

JVC KW-AVX900

Installation/Connection Manual

Manual Pemasangan/Penyambungan

LVT1670-008A
[UN]

0307MNMMDWJEIN
EN, IN

©2007 Victor Company of Japan, Limited

ENGLISH

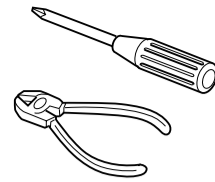
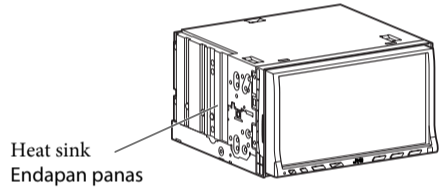
This unit is designed to operate on **12 V DC, NEGATIVE ground electrical systems**. If your vehicle does not have this system, a voltage inverter is required, which can be purchased at JVC car audio dealers.

WARNINGS

- DO NOT install any unit and wire any cable in locations where;
 - it may obstruct the steering wheel and gearshift lever operations, as this may result in a traffic accident.
 - it may obstruct the operation of safety devices such as air bags, as this may result in a fatal accident.
 - it may obstruct visibility.
- DO NOT operate any unit while manipulating the steering wheel, as this may result in a traffic accident.
- The driver must not watch the monitor while driving. If the driver watches the monitor while driving, it may lead to carelessness and cause an accident.
- The driver must not put on the headphones while driving. It is dangerous to shut off the outside sounds while driving.
- If you need to operate the unit while driving, be sure to look around carefully or you may be involved in a traffic accident.
- If the parking brake is not engaged, "Parking Brake" flashes on the monitor, and no playback picture will be shown.
 - This warning appears only when the parking brake wire is connected to the parking brake system built in the car.

Notes on electrical connections:

- Replace the fuse with one of the specified rating. If the fuse blows frequently, consult your JVC car audio dealer.
- It is recommended to connect to the speakers with maximum power of more than 50 W (both at the rear and at the front, with an impedance of **4 Ω to 8 Ω**). If the maximum power is less than 50 W, change "Amplifier Gain" setting to prevent the speakers from being damaged (see page 60 of the INSTRUCTIONS).
- To prevent short-circuit, cover the terminals of the UNUSED leads with insulating tape.
- The heat sink becomes very hot after use. Be careful not to touch it when removing this unit.



INDONESIA

Unit ini didesain untuk beroperasi hanya pada sistem listrik **12 V DC yang di-ground NEGATIVE**. Jika kendaraan Anda tidak dilengkapi sistem ini, maka diperlukan alat pembalik tegangan yang dapat dibeli di penyalur-penyalur audio mobil JVC.

PERINGATAN

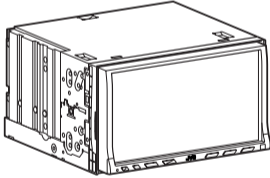

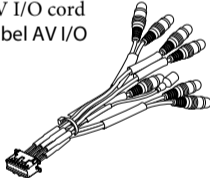
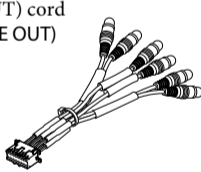

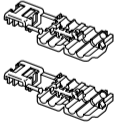

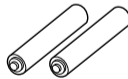
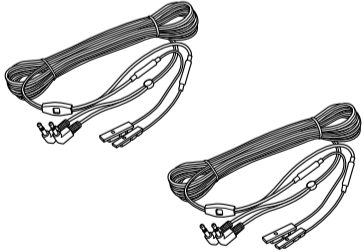
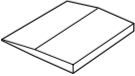
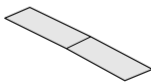
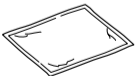
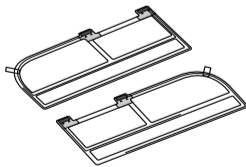
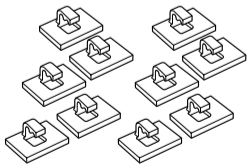

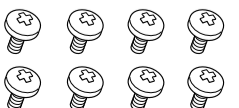
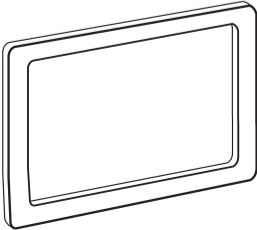
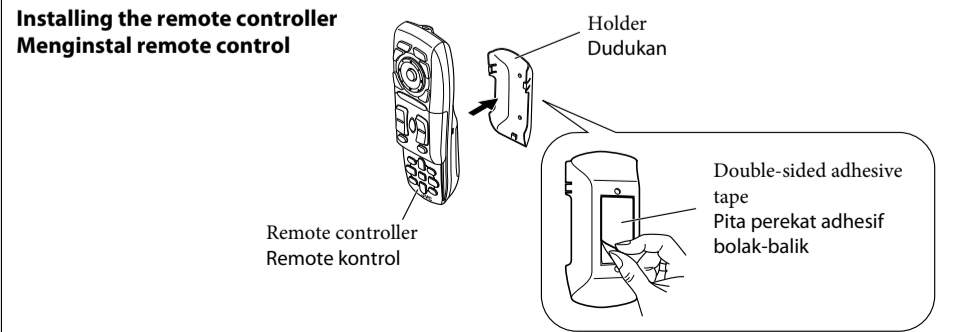
- JANGAN menginstal unit apa pun atau menyambungkan kabel apa pun pada lokasi di mana;
 - unit dapat menghalangi pengoperasian roda kemudi dan tuas persneling, karena dapat mengakibatkan kecelakaan lalu lintas.
 - unit dapat menghalangi pengoperasian alat keselamatan seperti kantung udara, karena hal ini dapat mengakibatkan kecelakaan yang fatal.
 - ini dapat menghalangi pandangan.
- JANGAN mengoperasikan unit apa pun sewaktu mengendalikan roda kemudi, karena hal ini dapat mengakibatkan kecelakaan lalu lintas.
- Pengemudi tidak boleh melihat monitor selagi mengemudi. Jika pengemudi melihat monitor seraya mengemudi, hal ini bisa menimbulkan kecerobohan dan menyebabkan kecelakaan.
- Pengemudi tidak boleh mengenakan headphone sewaktu mengemudi. Sangat berbahaya apabila Anda tidak dapat mendengar suara di luar sewaktu mengemudi.
- Jika Anda harus mengoperasikan unit selagi mengemudi, pastikan Anda melihat ke sekeliling dengan cermat, karena kalau tidak, Anda bisa terlibat kecelakaan lalu lintas.
- Jika rem parkir tidak bekerja, terlihat tulisan "Parking Brake" berkedip pada monitor dan tidak ada pemutaran gambar yang akan ditunjukkan.
 - Peringatan ini hanya muncul apabila kabel rem parkir terhubung ke sistem rem parkir yang terpasang dalam mobil.

Catatan mengenai sambungan listrik:

- Ganti sekering dengan voltase yang sudah ditetapkan. Jika sekering sering meledak, konsultasikan pada penyalur audio mobil JVC anda.
- Disarankan untuk menghubungkan speaker-speaker dengan maksimum power lebih dari 50 W (keduanya di belakang dan di depan, dengan sebuah impedansi **4 Ω sampai 8 Ω**). Jika maksimum power kurang dari 50 W, ganti pengaturan "Amplifier Gain" ("PENAMBAH PENGUAT") untuk mencegah speaker-speaker dari kerusakan (lihat halaman 60 dari BUKU PETUNJUK).
- Untuk mencegah hubungan pendek, tutup ujung-ujung terminal-terminal TIDAK DIGUNAKAN dengan pita isolasi.
- Pendingin menjadi sangat panas setelah digunakan. Hati-hati untuk tidak menyentuhnya ketika memindahkan alat penerima ini.

Parts list for installation and connection

The following parts are provided for this unit.
If anything is missing, contact your dealer immediately.

<p>Main unit Unit utama</p> 	<p>Power cord Kabel listrik</p> 	<p>AV I/O cord Kabel AV I/O</p> 	<p>5.1CH (LINE OUT) cord Kabel 5.1CH (LINE OUT)</p> 	<p>Reverse gear signal extension cord Kabel sambungan sinyal persneling mundur</p> 
<p>Crimp connectors Konektor-konektor kerut</p> 	<p>Remote controller / Holder Remote kontrol / Dudukan</p>  <p>RM-RK251</p>	<p>Batteries Baterai</p> 	<p>Antenna cords Kabel antenna</p> 	
<p>Rubber spatula Spatula karet</p> 	<p>Earth tape Pita bumi</p> 	<p>Cleaner Pembersih</p> 	<p>TV antennas Antena TV</p> 	<p>Clamps Jepitan</p> 
<p>Flat head screws (M5 × 8 mm) Sekrup-sekrup kepala datar (M5 × 8 mm)</p> 	<p>Round head screws (M5 × 8 mm) Sekrup-sekrup kepala bulat (M5 × 8 mm)</p> 	<p>Plate for use with a Nissan car Pelat untuk digunakan dengan mobil Nissan</p> 	<p>Installing the remote controller Menginstal remote control</p>  <p>Holder Dudukan</p> <p>Remote controller Remote kontrol</p> <p>Double-sided adhesive tape Pita perekat adhesif bolak-balik</p>	

INSTALLATION (IN-DASH MOUNTING)

The following illustration shows a typical installation. However, you should make adjustments corresponding to your specific car. If you have any questions or require information regarding installation kits, consult your JVC car audio dealer or a company supplying kits.

- If you are not sure how to install this unit correctly, have it installed by a qualified technician.

Before installing the unit

- When mounting the unit, be sure to use the screws provided, as instructed. If other screws are used, parts could become loose or damaged.
- When tightening screws or bolts, be careful not to pinch any connection cord.
- Make sure not to block the fan on the rear panel to maintain proper ventilation when installed.

PEMASANGAN (DALAM BINGKAI TEMPATNYA)

Ilustrasi berikut menunjukkan pemasangan yang khas. Namun, Anda harus melakukan penyesuaian pada mobil tertentu. Jika ada pertanyaan atau perlu informasi mengenai kit pemasangan, tanyakan kepada penyalur audio mobil JVC atau perusahaan yang menyediakannya.

- Jika Anda tidak tahu pasti cara memasang unit ini dengan benar, serahkan pemasangan kepada teknisi yang memenuhi syarat.

Sebelum memasang unit

- Apabila memasang unit, pastikan Anda menggunakan sekrup-sekrup yang tersedia sebagaimana yang diinstruksikan. Jika menggunakan sekrup lain, komponen bisa menjadi longgar atau rusak.
- Sewaktu mengencangkan sekrup-sekrup atau baut, hati-hati, jangan sampai menjepit kabel sambungan yang manapun.
- Pastikan tidak ada yang menghalangi kipas pada panel belakang untuk menjaga aliran udara yang baik apabila kipas ini dipasang.

1 Remove the audio system originally installed in the car, together with its mounting brackets.

Note: Be sure to keep all the screws and parts removed from your car for future use.

2 Attach the mounting brackets (removed from the car), to this unit (see below).

3 Connect the supplied cords.

- See page 3 for the power cord connection.
- See page 5 for the LINE IN (5.1 CH) and AV I/O cord connections.

4 Install this unit using the screws removed in step **1**.

The following example is for installation in a Toyota car. For more details, consult your JVC car audio dealer.

1 Copot sistem audio yang aslinya terpasang dalam mobil berikut braket montasi.

Catatan: Pastikan Anda menyimpan semua sekrup-sekrup dan komponen yang dilepaskan dari mobil untuk penggunaan di kemudian hari.

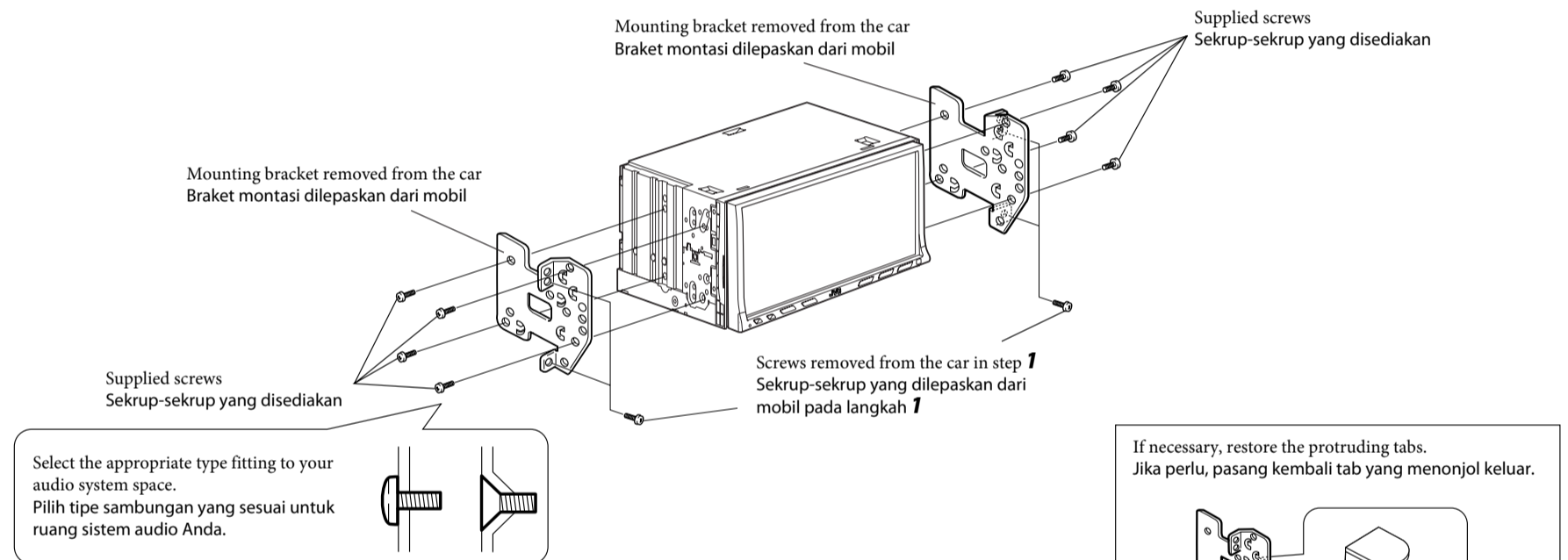
2 Pasangkan braket montasi (yang dilepaskan dari mobil) ke unit ini (lihat di bawah).

3 Hubungkan kabel yang disediakan.

- Lihat halaman 3 mengenai hubungan kabel listrik.
- Lihat halaman 5 mengenai sambungan kabel LINE IN (5.1 CH) dan AV I/O.

4 Pasang unit ini dengan menggunakan sekrup-sekrup yang dilepaskan pada langkah **1**.

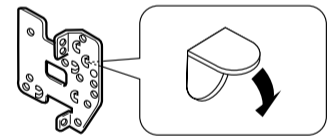
Berikut adalah contoh pemasangan pada mobil Toyota. Untuk rincian lebih lanjut, tanyakan kepada penyalur audio mobil JVC.



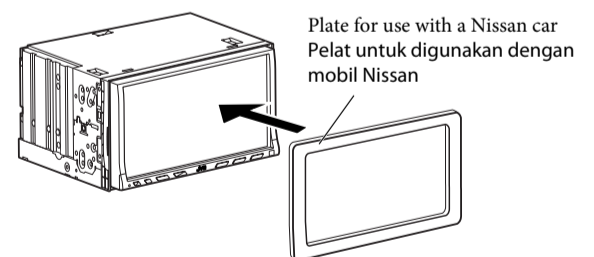
Note: When installing the unit on the mounting bracket, make sure to use the supplied screws (M5 x 8 mm). If longer screws are used, they could damage the unit.

Catatan: Apabila memasang alat penerima pada braket montasi, pastikan Anda menggunakan sekrup-sekrup yang disediakan (M5 x 8 mm). Jika menggunakan sekrup-sekrup yang lebih panjang, bisa merusak alat penerima.

If necessary, restore the protruding tabs. / Jika perlu, pasang kembali tab yang menonjol keluar.

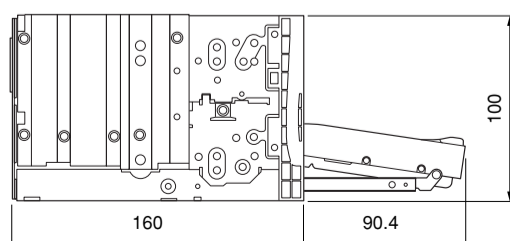


When installing the unit in a Nissan car / Apabila memasang unit dalam mobil Nissan



Required space for the monitor ejection

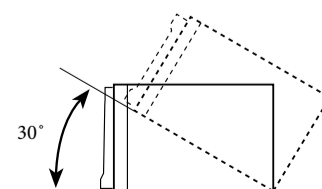
Ruang yang diperlukan untuk pengeluaran monitor



Unit: mm
Unit: mm

Install the unit at an angle of less than 30°, taking it into account that the monitor would eject when in use (see below).

Pasang unit tersebut pada sudut kurang dari 30°, perhitungkan bahwa monitor akan keluar ketika sedang digunakan (lihat di bawah).



ELECTRICAL CONNECTIONS

To prevent short circuits, we recommend that you disconnect the battery's negative terminal and make all electrical connections before installing the unit.

- **Be sure to ground this unit to the car's chassis again after installation.**

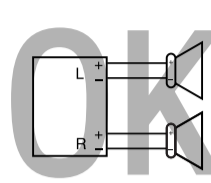
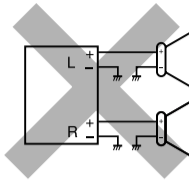
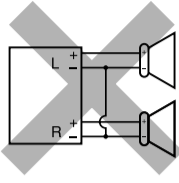
SAMBUNGAN-SAMBUNGAN LISTRIK

Untuk mencegah hubungan pendek, kami menyarankan anda memutuskan sambungan terminal negatif baterai dan membuat semua sambungan-sambungan listrik sebelum memasang alat penerima.

- **Pastikan untuk mentanahkan alat penerima ini ke casis mobil kembali setelah pemasangan.**

PRECAUTIONS on power supply and speaker connections:

- **DO NOT connect the speaker leads of the power cord to the car battery; otherwise, the unit will be seriously damaged.**
- BEFORE connecting the speaker leads of the power cord to the speakers, check the speaker wiring in your car.



TINDAKAN-TINDAKAN PENCEGAHAN pada suplai power dan sambungan-sambungan speaker:

- **JANGAN sambungkan ujung-ujung speaker dari kabel power ke baterai mobil; sebaliknya, alat penerima tersebut akan secara serius rusak.**
- SEBELUM menyambung ujung-ujung speaker dari kabel power ke speaker-speaker, cek perkabelan speaker dalam mobil Anda.

Before connecting: Check the wiring in the vehicle carefully. Incorrect connection may cause serious damage to this unit.

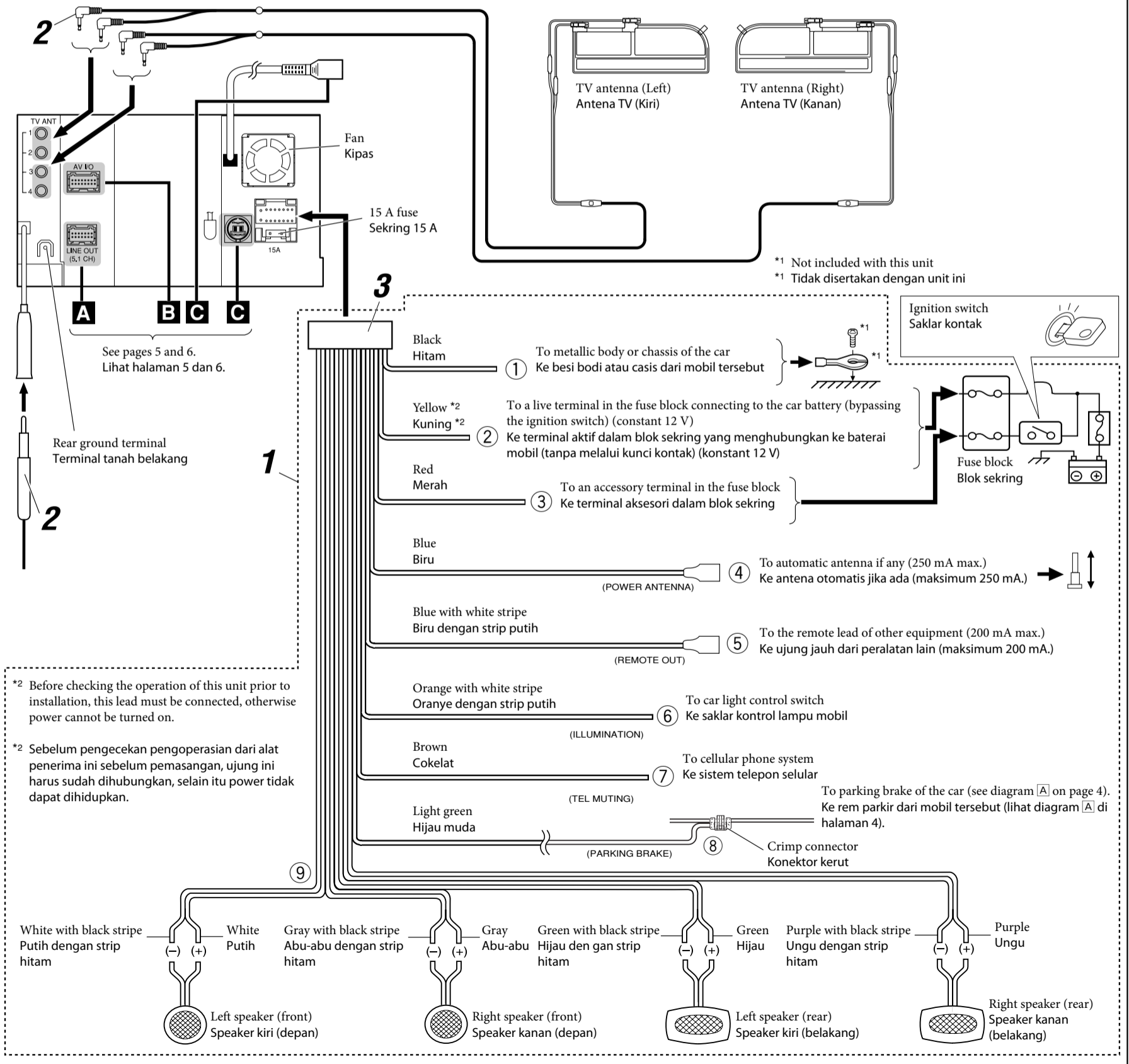
The leads of the power cord and those of the connector from the car body may be different in color.

- 1 Connect the colored leads of the power cord in the order specified in the illustration below.
- 2 Connect the antenna cord and TV antenna.
- 3 Finally connect the wiring harness to the unit.

Sebelum penyambungan: Cek perkabelan dalam mobil dengan hati-hati. Penyambungan yang tidak benar mungkin menyebabkan kerusakan serius pada alat penerima.

Ujung dari kabel power dan beberapa konektor dari bodi mobil mungkin berbeda dalam warna.

- 1 Sambungkan ujung berwarna dari kabel power dalam urutan spesifikasi pada ilustrasi di bawah.
- 2 Hubungkan kabel antenna dan antenna TV.
- 3 Akhirnya sambungkan kedudukan kabel ke alat penerima.



*2 Before checking the operation of this unit prior to installation, this lead must be connected, otherwise power cannot be turned on.

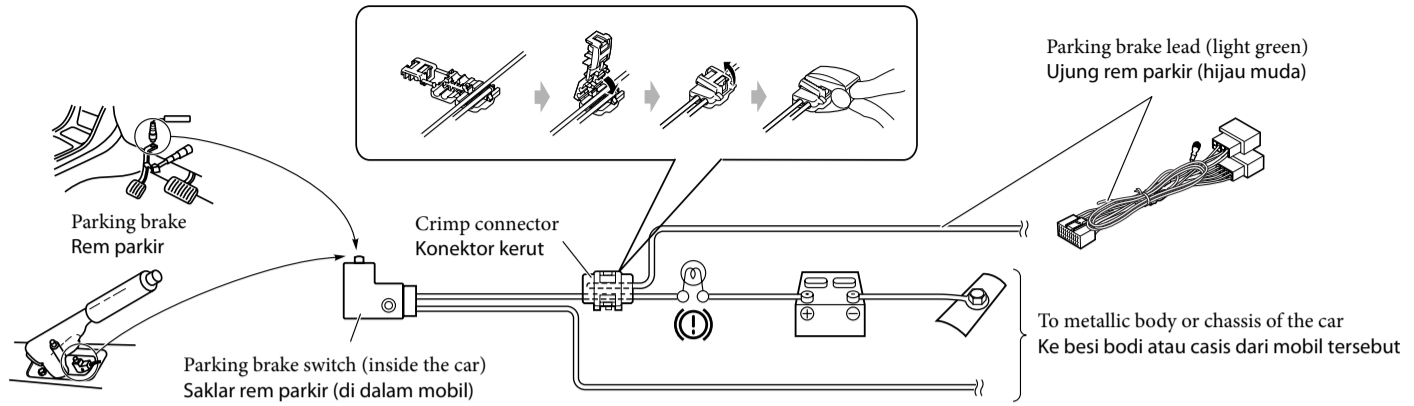
*2 Sebelum pengecekan pengoperasian dari alat penerima ini sebelum pemasangan, ujung ini harus sudah dihubungkan, selain itu power tidak dapat dihidupkan.

A Connecting the parking brake lead

Connect the parking brake lead to the parking brake system built in the car.

Menghubungkan ujung rem parkir

Menghubungkan ujung rem parkir ke sistem rem parkir yang terpasang dalam mobil.



Installing the TV antennas

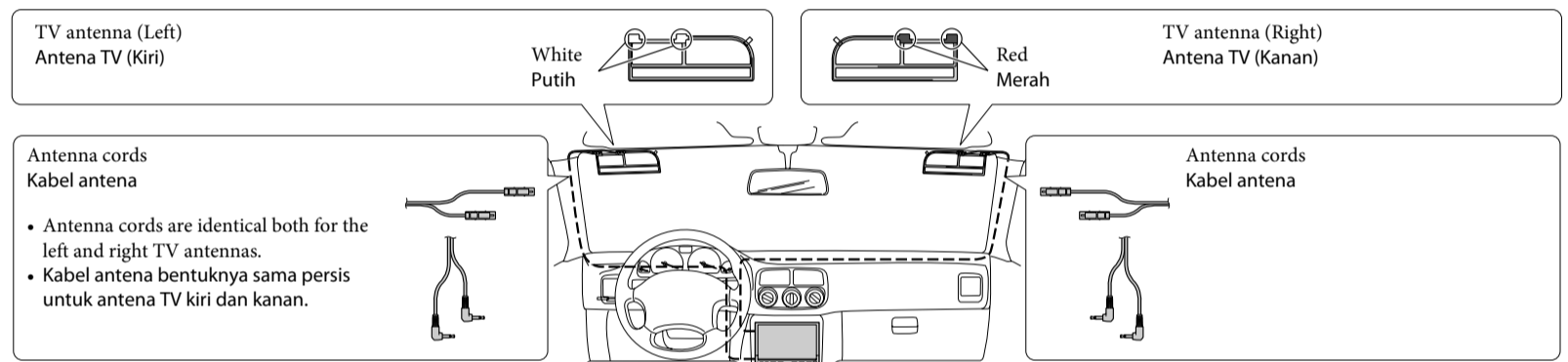
Before installing:

- Attach the antennas only to the inside of the front window glass (so as not to obstruct your visibility through the window).
- Do not rub the antennas or the antennas' cords with alcohol, benzine, thinner, gasoline or other volatile substances.
- Be sure to wipe the window surface where the antennas will be attached with the cleaner (supplied) to remove moisture, dirt, dust, wax, oil or other substances.
- The windows with windshield heating, wave insulated, or thermally insulated screen will interfere with signal reception. Consult your JVC car audio dealer
- For connecting the TV antennas to the unit, see the reverse page.

Memasang antena TV

Sebelum memasang:

- Pasangkan antena hanya di bagian dalam kaca jendela depan (agar tidak menghalangi pandangan Anda melalui jendela).
- Jangan menggosok antena atau kabel antena dengan alkohol, bensin, pengencer, gasolin atau bahan lain yang dapat meletup.
- Pastikan Anda menyeka permukaan jendela tempat antena dipasang dengan bahan pembersih (disediakan) untuk menghilangkan kelembaban, kotoran, debu, lilin, minyak atau bahan lainnya.
- Jendela yang dilengkapi alat pemanas kaca jendela, isolasi gelombang, atau layar isolasi panas, akan mengganggu penerimaan sinyal. Konsultasikan pada penyalur audio mobil JVC anda.
- Untuk menghubungkan antena TV ke unit, lihat halaman sebaliknya.



Attaching the TV antennas

Before attaching:

- Identify the exact attachment location and confirm that the antennas will not interfere with other antenna receptions (at least 10 cm away from the other antennas). Once you attach the antennas, you can hardly remove them.

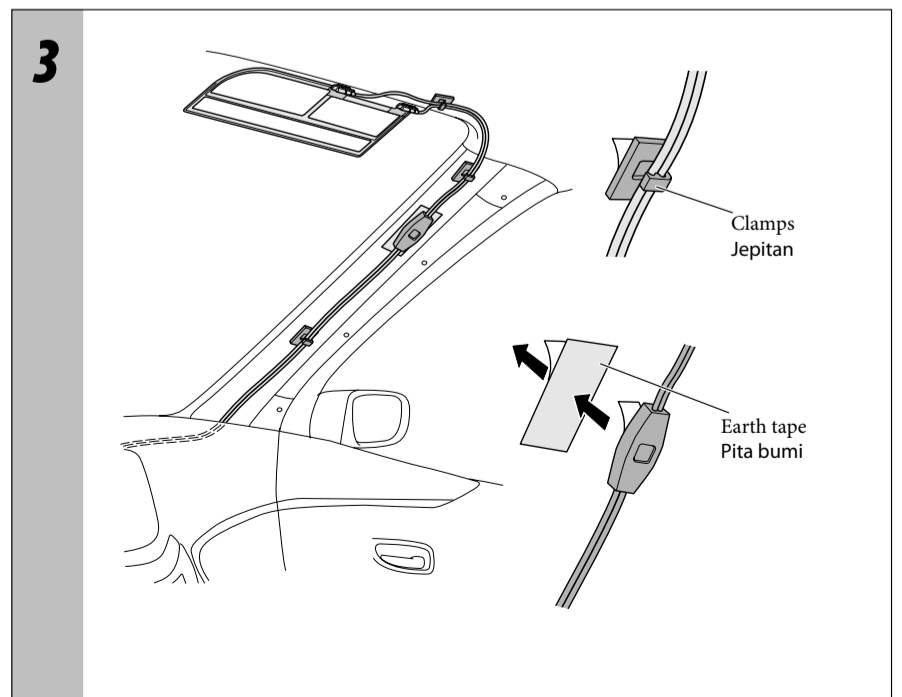
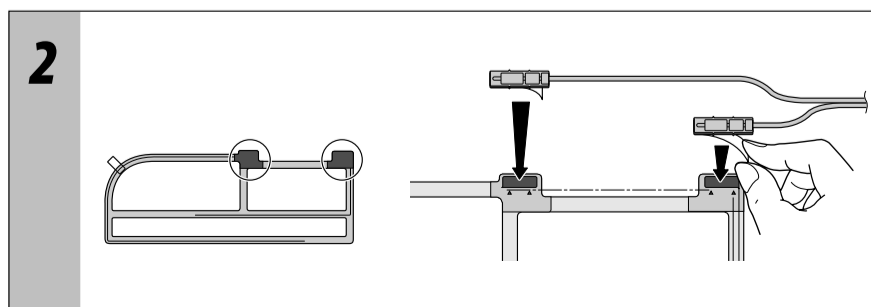
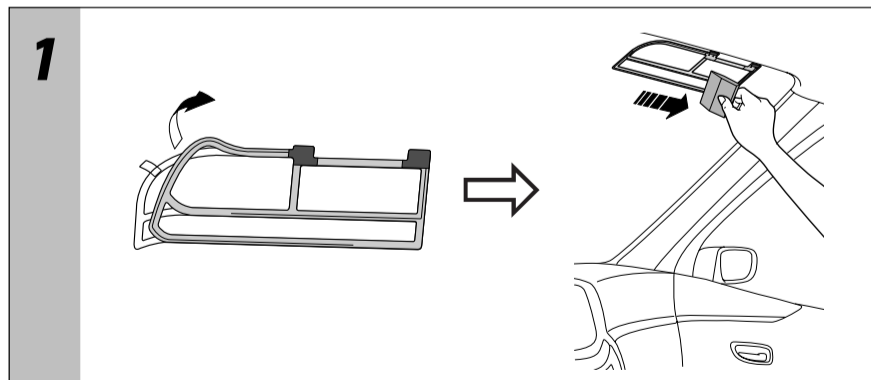
- 1 Attach the antennas on the front windshield.
 - Rub on the antennas with the rubber spatula (supplied) to firmly fix them on the glass.
- 2 Attach the antenna cords to the electrodes of the antennas.
- 3 Wire the cords along the pillars, and secure them using the cord clamps.
 - Remove the pillar covers, and wire the cords so that the earth section of the cord can touch the metallic part of the car.
- 4 After wiring is done, attach the pillar covers.

Memasang antena TV

Sebelum memasang:

- Tentukan lokasi pemasangan yang tepat dan pastikan bahwa antena tidak akan mengganggu penerimaan antena lainnya (minimal berjarak 10 cm dari antenalain). Setelah memasang antena, Anda akan sulit memindahkannya.

- 1 Pasang antena pada kaca jendela depan.
 - Gosok antena dengan spatula karet (disediakan) untuk memancangkannya pada kaca.
- 2 Pasang kabel antena ke elektroda antena.
- 3 Lilitkan kawat di sepanjang pilar lalu kencangkan dengan jepitan kabel.
 - Lepaskan selubung pilar lalu lilitkan kawat agar bagian bumi kawat dapat menyentuh bagian logam mobil.
- 4 Setelah selesai melilitkan kawat, pasang selubung pilar.



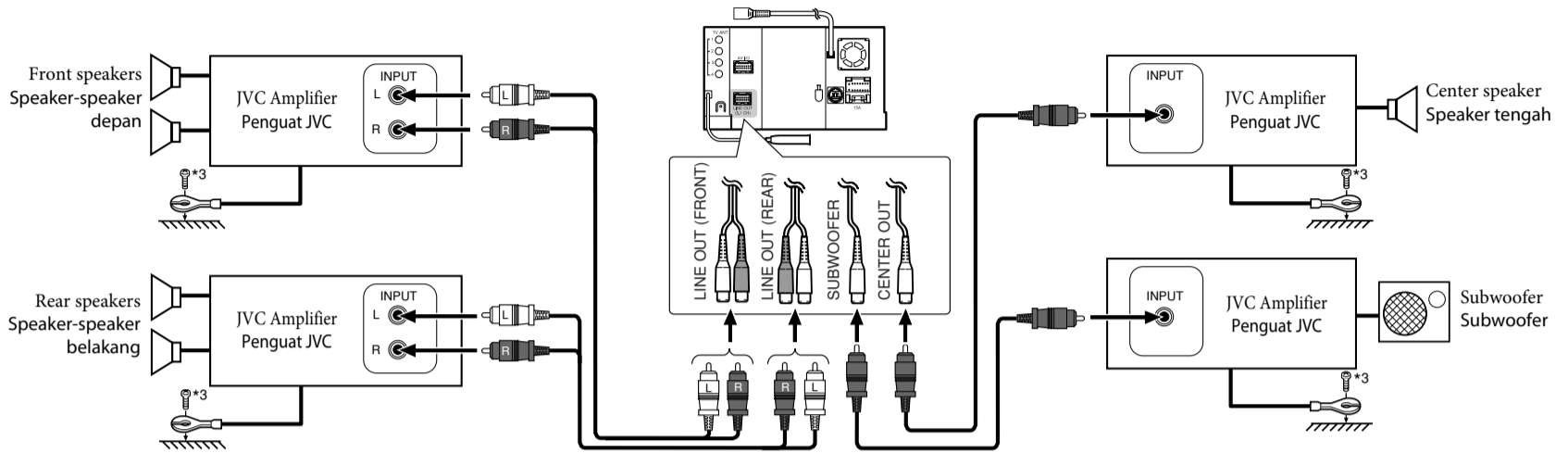
A Connecting the external amplifiers / Penyambungan penguat luar

You can connect amplifiers to upgrade surround system in the car compartment.

- Connect the amplifiers to 5.1-ch analog discrete output plugs to enjoy multi-channel source.
- **After you have connected the center speaker, make sure to activate the center speaker; otherwise, no sound comes out of the connected center speaker,** see page 57 of the INSTRUCTIONS.
- You can supply the power to the amplifiers by connecting the remote leads (blue with white stripe) of this unit and amplifiers. (To connect more than one amplifier using the remote leads, Y-connectors need to be separately purchased.)
- Disconnect the speakers from the unit, and connect them to the amplifier. Leave the speaker leads of the unit unused.

Anda dapat menyambungkan penguat-penguat untuk meningkatkan sistem stereo mobil anda.

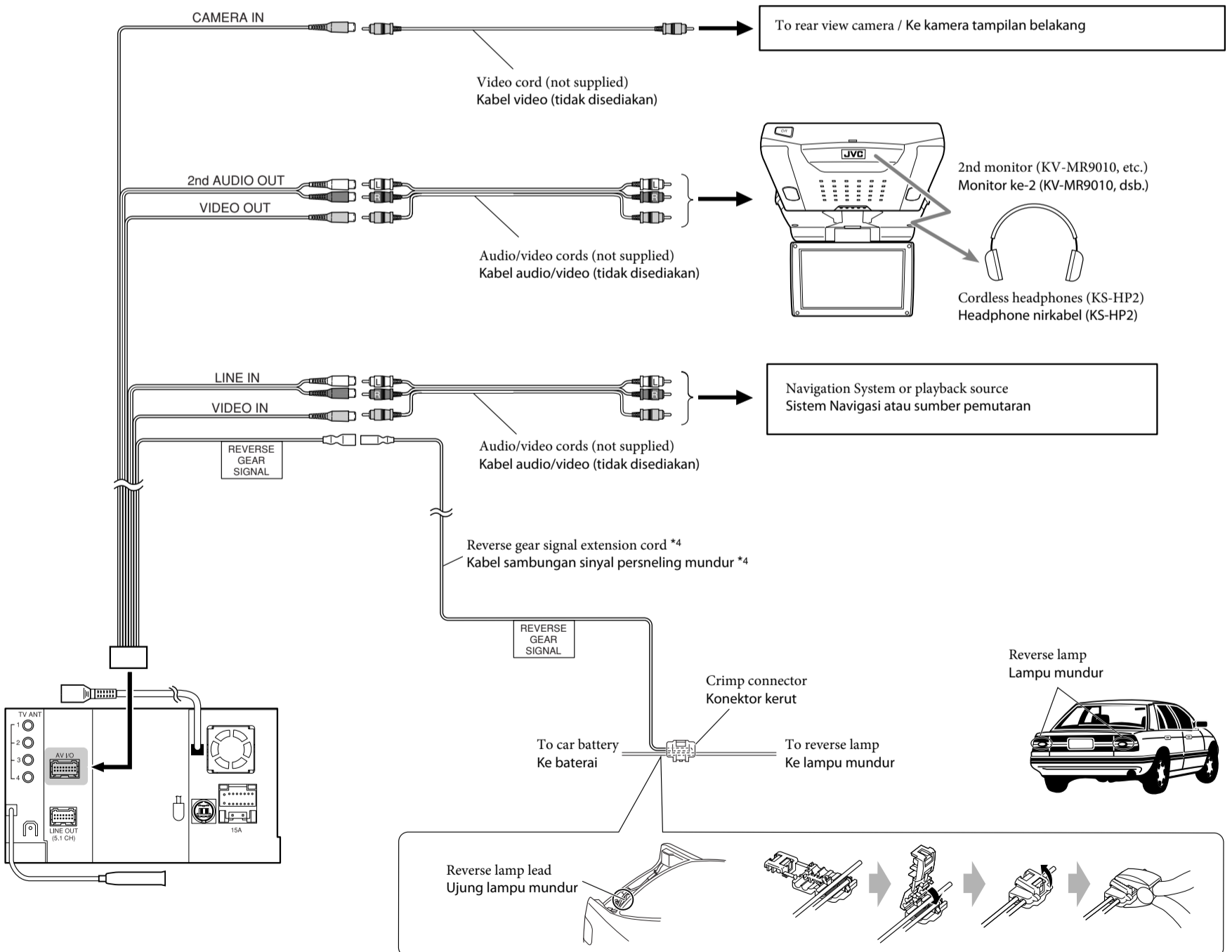
- Menghubungkan penguat-penguat ke steker keluaran analog tak kentara 5.1-ch untuk menikmati sumber multi-saluran.
- **Setelah Anda menghubungkan speaker tengah, pastikan Anda mengaktifkannya, kalau tidak diaktifkan, tidak akan ada suara yang keluar dari speaker tengah yang sudah terhubung itu,** lihat halaman 57 dari BUKU PETUNJUK.
- Anda dapat memasok daya ke penguat dengan menghubungkan ujung yang jauh (biru dengan strip putih) unit ini dan penguat. (Untuk menghubungkan beberapa penguat dengan menggunakan ujung yang jauh, konektor Y harus dibeli secara terpisah.)
- Putuskan sambungan speaker-speaker dari alat penerima ini, sambungkan ini ke penguat. Biarkan ujung speaker dari alat penerima ini tidak digunakan.



*3 Firmly attach the ground wire to the metallic body or to the chassis of the car—to the place uncoated with paint (if coated with paint, remove the paint before attaching the wire). Failure to do so may cause damage to the unit.

*3 Pasangkan dengan kuat kabel tanah ke bodi besi atau ke casis dari mobil—pada tempat yang tidak dilapisi cat (jika dilapisi cat, hilangkan cat sebelum memasang kabel). Kegagalan melakukan ini mungkin menyebabkan kerusakan pada alat penerima tersebut.

B Connecting the AV I/O cord / Menghubungkan kabel AV I/O



*4 Required only when connecting a rear view camera to CAMERA IN plug.

*4 Hanya diperlukan apabila menghubungkan kamera tampilan belakang ke steker CAMERA IN.

C Connecting external components / Menyambung komponen eksternal

You can connect external components in series as shown in the diagram below.

- All the components, adapters or signal cords need to be purchased separately.

CAUTION:

Before connecting the external components, make sure that the unit is turned off.

- To use JVC CD changer, Apple iPod or JVC D. player, set "External Input" to "Changer/iPod/D. Player" (see page 59 of the INSTRUCTIONS).
- To use other external components via KS-U57 or KS-U58, set "External Input" to "External" (see page 59 of the INSTRUCTIONS).

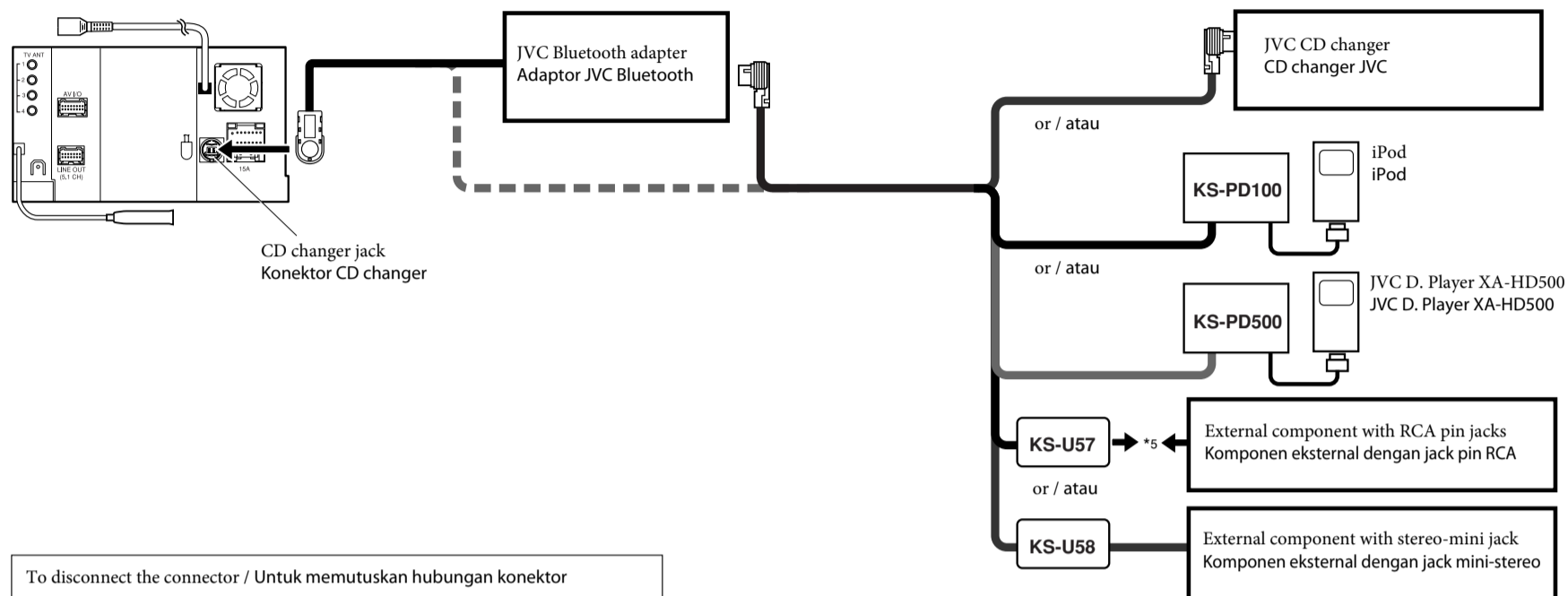
Anda dapat menghubungkan komponen eksternal dalam rangkaian seperti yang ditunjukkan pada diagram di bawah ini.

- Semua komponen, adaptor atau kabel sinyal harus dibeli secara terpisah.

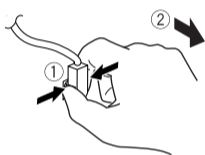
PERINGATAN:

Sebelum menghubungkan komponen eksternal, pastikan bahwa alat penerima sudah dimatikan.

- Untuk menggunakan JVC CD changer, Apple iPod atau JVC D.player, setel "External Input" ke "Changer/iPod/D. Player" (lihat halaman 59 dari BUKU PETUNJUK).
- Untuk menggunakan komponen eksternal lainnya melalui KS-U57 atau KS-U58, setel "External Input" ke "External" (lihat halaman 59 dari BUKU PETUNJUK).



To disconnect the connector / Untuk memutuskan hubungan konektor



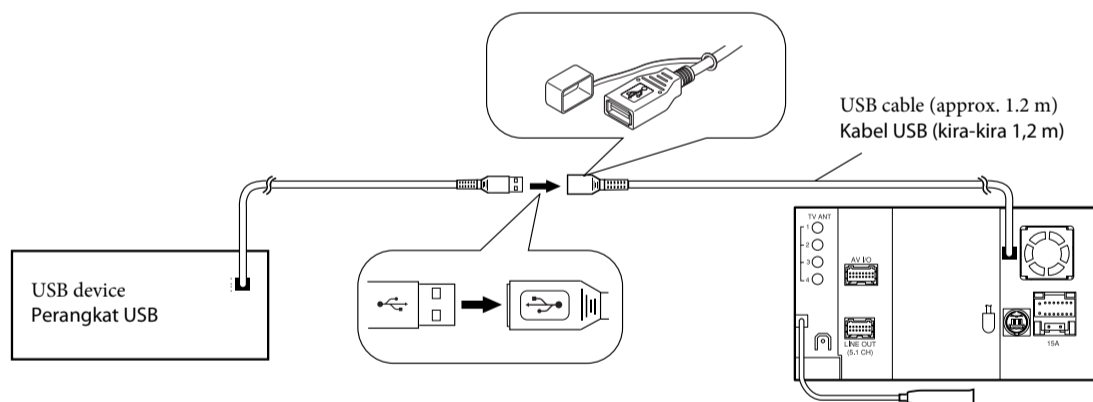
Hold the connector top tightly (①), then pull it out (②).
Pegang bagian atas konektor dengan kuat (①), kemudian tarik keluar (②).

*5 Audio cord (not supplied) is required.

*5 Diperlukan kabel audio (tidak disediakan).

- iPod is a trademark of Apple Inc., registered in the U.S. and other countries.
- iPod adalah merek dagang dari Apple Inc., terdaftar di Amerika Serikat dan di negara-negara lain.

USB devices / Perangkat-perangkat USB



- You cannot connect a computer to the USB (🔌) terminal of the unit.

- Anda tidak dapat menghubungkan komputer ke terminal USB (🔌) pada unit.

TROUBLESHOOTING

• The fuse blows.

- * Are the red and black leads connected correctly?

• Power cannot be turned on.

- * Is the yellow lead connected?

• No sound from the speakers.

- * Is the speaker output lead short-circuited?

• Sound is distorted.

- * Is the speaker output lead grounded?
- * Are the "-" terminals of L and R speakers grounded in common?

• Noise interfere with sounds.

- * Is the rear ground terminal connected to the car's chassis using shorter and thicker cords?

• Unit becomes hot.

- * Is the speaker output lead grounded?
- * Are the "-" terminals of L and R speakers grounded in common?

• This unit does not work at all.

- * Have you reset your unit?

PEMECAHAN MASALAH

• Sekring meledak.

- * Apakah ujung-ujung merah dan hitam tersambung dengan benar?

• Power tidak dapat dihidupkan.

- * Apakah ujung kuning sudah tersambung?

• Tidak ada suara dari speaker.

- * Apakah ujung keluaran speaker terhubung pendek?

• Suara terdistorsi.

- * Apakah ujung keluaran speaker sudah ditanahkan?
- * Apakah terminal-terminal "-" dari speaker-speaker L dan R sudah ditanahkan secara umum?

• Berisik yang mengganggu suara-suara.

- * Apakah terminal tanah belakang tersambung ke casing mobil menggunakan kabel-kabel terpendek dan tertebal?

• Alat penerima ini menjadi panas.

- * Apakah ujung keluaran speaker sudah ditanahkan?
- * Apakah terminal-terminal "-" dari speaker-speaker L dan R sudah ditanahkan secara umum?

• Alat penerima ini tidak bekerja secara keseluruhan.

- * Apakah anda sudah reset (memasang kembali) alat penerima anda?