



IMPORTANT SAFETY INFORMATION - BATTERY WARNINGS AND PROPER USE RENSEIGNEMENTS IMPORTANTS SUR LA SÉCURITÉ - MISES EN GARDE RELATIVES AUX PILES ET À UN EMPLOI CORRECT

⚠ WARNING: Battery acid leakage can cause personal injury and cause damage to property.
⚠ Avertissement: Batterie acide peut causer des blessures et endommager le produit et les objets alentours. Si la pile coule, laver soigneusement la peau au savon et l'eau.
 If battery leakage occurs, thoroughly wash any affected skin, making sure to keep battery acid away from eyes, ears, nose and mouth. Immediately wash any clothing or other surface that comes in contact with leaked battery acid. Leaking batteries may make "popping" sounds. Dispose according to Local, State or Federal Battery Laws.
 TO AVOID BATTERY PROBLEMS:
 • NEVER mix old and new batteries or different brands of batteries.
 • NEVER mix alkaline, standard (carbon-zinc), rechargeable (nickel-cadmium) batteries with this product.
 • NEVER dispose of batteries in fire, as they may leak and explode.
 • NEVER use rechargeable batteries.
 • ALWAYS remove exhausted batteries from toy.
 • ALWAYS have an adult install batteries consistent with installation instructions.
 • ONLY use batteries specified by manufacturer.
 • Batteries are to be inserted with the correct polarity.
 • The supply terminals are not to be short-circuited.
 • Non-rechargeable batteries are not to be recharged.
 This device complies with Part 15 of the FCC Rules. Operation is subject to the following two conditions: (1) this device may not cause interference, and (2) this device must accept any interference received, including interference that may cause undesired operation.
NOTE: This equipment has been tested and found to comply with the limits for Class B digital device, pursuant to Part 15 of the FCC Rules. These limits are designed to provide reasonable protection against harmful interference in a residential installation. This equipment generates, uses and can radiate radio frequency energy and, if not installed and used in accordance with the instructions, may cause harmful interference to radio communications. However, there is no guarantee that interference will not occur in a particular installation. If this equipment does cause harmful interference to radio or television reception, which can be determined by turning the equipment off and on, the user is encouraged to try to correct the interference by one or more of the following measures:
 • Reorient or relocate the receiving antenna.
 • Increase the separation between the equipment and receiver.
 • Connect the equipment into an outlet on a circuit different from that to which the receiver is connected.
 • Consult the dealer or an experienced radio/TV technician for help.
 This device complies with Industry Canada Licence-exempt R55-210. Operation is subject to the following two conditions: (1) this device may not cause interference, and (2) this device must accept any interference, including interference that may cause undesired operation of the device.

⚠ MISE EN GARDE: Une fuite acide de pile peut causer des blessures et endommager le produit et les objets alentours. Si la pile coule, laver soigneusement la peau au savon et l'eau. Les piles peuvent émettre des bruits secs quand elles coulent. Éliminer selon les règlements municipaux, provinciaux ou nationaux en vigueur.
 • POUR ÉVITER TOUT PROBLÈME AVEC LES PILES:
 • NE JAMAIS combiner des piles neuves et des piles usagées ou de marques différentes.
 • NE JAMAIS combiner des piles alcalines, standard (carbone-zinc) ou rechargeables (cadmium-nickel).
 • NE JAMAIS incinérer les piles - elles pourraient couler et exploser.
 • NE JAMAIS utiliser de piles rechargeables.
 • TOUJOURS retirer les piles mortes du jouet.
 • TOUJOURS confier l'installation des piles à un adulte et suivre les consignes d'installation.
 • Utiliser UNIQUEMENT les piles indiquées par le fabricant.
 • Installer les piles selon la bonne polarité.
 • Ne pas court-circuiter les bornes.
 • Ne pas recharger les piles non rechargeables.
 Cet appareil répond aux exigences du chapitre 15 de la FCC. Son utilisation respecte les deux conditions suivantes: (1) Cet appareil ne risque pas de causer d'interférences dangereuses et (2) Cet appareil supporte tout type d'interférences, y compris celles pouvant altérer son fonctionnement.

MISE EN GARDE: tout changement ou modification non approuvés expressément par le fabricant responsable de la conformité pourrait annuler le droit d'usage lié au fonctionnement de l'appareil.
REMARQUE: cet appareil a été testé et vérifié conforme aux normes du chapitre 15 de la FCC relatives aux appareils numériques de classe B. Ces normes visent à offrir une protection acceptable contre les interférences dangereuses dans une installation résidentielle. Cet appareil génère, utilise et peut émettre des ondes radio. Il peut altérer les communications radio s'il n'est pas installé et utilisé conformément aux instructions. Cependant, rien ne peut garantir l'absence d'interférences dans une installation particulière. Les interférences avec la radio ou la télévision hertzienne peuvent être mises en évidence en allumant et en éteignant l'appareil. Les manipulations suivantes permettent de corriger de telles interférences:
 • Changer l'emplacement ou l'orientation de l'antenne de réception.
 • Augmenter la distance entre les appareils en cause.
 • Brancher les appareils sur deux prises électriques distinctes.
 • Consulter le revendeur ou un technicien radio/TV expérimenté si nécessaire.
 CAN ICES-3 (B)/NMB-3(B)

Cet appareil est conforme avec Industrie Canada exempts de licence R55-210. Son fonctionnement est soumis aux deux conditions suivantes: (1) ce dispositif ne doit pas causer d'interférences, et (2) cet appareil doit accepter toute interférence, y compris celles pouvant causer un mauvais fonctionnement de l'appareil.

JAKKS Pacific® Battery, Solar or Electrically-Operated Toy 90 DAY LIMITED WARRANTY

Pour produit à fonctionnement électrique, solaire ou à piles de JAKKS Pacific® GARANTIE LIMITÉE DE 90 JOURS
 Thanks for purchasing a great JAKKS Pacific® product! Please immediately register your product online at www.jakks.com/warranty. Registration is not required for the effectiveness of this limited warranty.
IMPORTANT NOTICE TO CONSUMER:
 This 90 DAY LIMITED WARRANTY applies to the original product purchaser, provided the product: 1) was purchased from an authorized JAKKS™ distributor/dealer/retailer, and 2) is returned at your expense, postage pre-paid and insured, along with the original dated sales receipt to the address noted below. Please save a copy of your original sales receipt, as the original receipt will not be returned to you.
 If you return the product to us without the original dated sales receipt, this warranty coverage will not apply. If the product is determined by JAKKS to be defective and returned to JAKKS within the 90 day warranty period, we will (at our option) repair or replace it. Return shipment to you may take up to 6 weeks, depending upon your location. If your product is repaired or replaced, it will be warranted for the longer of the original warranty or for 30 days after warranty service.
SCOPE OF LIMITED WARRANTY: The product is warranted to be: a) tested and inspected before shipment, and b) free of defects in material and workmanship for 90 days from date of purchase. If a covered defect occurs within the warranty period, then at our sole option, we will repair or replace the product or provide you with another product of equal value.
WHAT IS NOT COVERED BY LIMITED WARRANTY:
 THIS WARRANTY IS VOID IF THE PRODUCT HAS BEEN MODIFIED OR REPAIRED BY USER OR OTHERS OR IF IT HAS BEEN DAMAGED AS A RESULT OF ACCIDENT, IMMERSION IN WATER, NEGLIGENCE, ABUSE, MISUSE, BATTERY LEAKAGE, IMPROPER BATTERY INSTALLATION, UNAUTHORIZED SERVICE, LOSS OF PARTS, WEATHER, ACTS OF GOD, ANY ACTION OR OMISSION WHICH CONSTITUTES A DEVIATION FROM THE OPERATING INSTRUCTIONS, OR ANY OTHER CAUSES NOT ARISING OUT OF DEFECTS IN WORKMANSHIP OR MATERIALS.
EXCLUSIONS FROM LIMITED WARRANTY: THIS WARRANTY IS EXCLUSIVE OF AND IN LIEU OF ALL OTHER EXPRESS OR IMPLIED WARRANTIES RELATED TO THIS PRODUCT, INCLUDING ANY IMPLIED WARRANTIES OF MERCHANTABILITY OR FITNESS FOR A PARTICULAR PURPOSE, SPECIAL, INCIDENTAL AND CONSEQUENTIAL DAMAGES ARISING FROM POSSESSION, USE, OR MALFUNCTION OF THIS PRODUCT ABE EXCLUDED BOTH FOR PROPERTY DAMAGE AND PERSONAL INJURY TO THE EXTENT LEGALLY PERMITTED.
ADDITIONAL LEGAL RIGHTS: This warranty provides specific legal rights. You may have other or different rights in your state or country.
QUESTIONS OR COMMENTS: If you experience product difficulties or have questions or comments, you may contact our Consumer Relations department as follows:
 Phone: 877-875-2557 (toll-free, North America only) or 909-594-7771 x560 (Monday-Friday, 7:30AM-4:30PM Pacific/GMT -8).
 Mail: JAKKS Consumer Relations, 21749 Baker Parkway, Walnut, California USA 91789.
 Email: consumers@jakks.com

WHEN WRITING TO US: Please include: 1) product name; 2) item number; 3) purchase date; 4) description of the problem being experienced; and 5) your name, address and phone number. Additionally, if eligible under the warranty and so advised by JAKKS Consumer Relations, also include the defective product and the ORIGINAL dated sales receipt evidencing product purchase. Please retain a copy of your receipt.
 Nous vous remercions d'avoir fait l'acquisition de cet article de JAKKS Pacific®!
 Veuillez enregistrer immédiatement votre article en ligne à www.jakks.com/warranty. L'enregistrement n'est pas requis pour bénéficier de cette garantie limitée.
AVIS IMPORTANT AU CONSOMMATEUR:
 Cette GARANTIE LIMITÉE DE 90 JOURS est cédée à l'acheteur original du produit, à condition que ce dernier: 1) ait été acheté auprès d'un revendeur/distributeur/détaillant agréé de JAKKS™ et 2) soit renvoyé à vos frais, sous pli préaffranchi et assuré, accompagné du reçu daté d'achat original à l'adresse indiquée plus bas.
 Veuillez conserver une copie du reçu d'achat original car celui-ci ne vous sera pas renvoyé. Si vous nous renvoyez le produit sans le reçu d'achat original, l'article ne sera pas couvert. Si le produit est jugé défectueux par JAKKS et nous a été renvoyé dans le délai de garantie de 90 jours, nous nous réservons l'option de le réparer ou le remplacer. L'expédition de retour peut prendre jusqu'à 6 semaines en fonction de la localité d'envoi. Si l'article est réparé ou remplacé, il sera sous garantie pendant la période de garantie d'origine ou pendant 30 jours après l'intervention sous garantie, à savoir la période la plus longue.
ÉTENDUE DE LA GARANTIE LIMITÉE: Cette garantie limitée s'applique au produit et à: a) l'achat et inspection avant l'expédition et b) jugé exempt de vice de matière et de fabrication pendant 90 jours à compter de la date d'achat. Si un vice couvert aux présentes vient à se déclarer pendant la période sous garantie, nous nous réservons l'option de réparer ou remplacer l'article ou d'offrir un autre produit à valeur équivalente.
CE QUE LA GARANTIE LIMITÉE NE COUVRE PAS:
 LA PRÉSENTE GARANTIE EST NULLE SI LE PRODUIT A FAIT L'OBJET DE MODIFICATIONS OU DE RÉPARATIONS PAR L'UTILISATEUR OU AUTRUI OU S'IL A ÉTÉ ENDOMMAGÉ À LA SUITE D'UN ACCIDENT, D'IMMERSION DANS L'EAU, DE NÉGLIGENCE, D'UTILISATION ABUSIVE, D'UTILISATION INCORRECTE DE PILES AVANT COULEUR, D'INSTALLATION INCORRECTE DE PILES, DE PÉRIE DE PIÈCES, D'INTÉRIÈRES, DE CATASTROPHES NATURELLES, DE TOUTE ACTION OU OMISSION QUI CONSTITUE UN ÉCART PAR RAPPORT AUX DIRECTIVES D'EMPHLOU OU TOUTE AUTRE RAISON AUTRE QUE CAUSÉE PAR UN VICE DE MATIÈRE OU DE FABRICATION.
EXCLUSIONS DE LA GARANTIE LIMITÉE: CETTE GARANTIE EXCLUT ET REMPLACE TOUTE AUTRE GARANTIE EXPRESSE OU TACITE CONCERNANT CET ARTICLE, Y COMPRIS TOUTE GARANTIE TACITE DE QUALITÉ, D'ÉTENDUE OU D'ADAPTATION À L'EMPLOI DANS UN CAS DE DOMMAGES PARTICULIERS, ACCESSOIRES OU IMMATÉRIELS AVANT POUR ORIGINE LA POSSESSION, L'UTILISATION OU LE FONCTIONNEMENT DÉFECTUEUX DE CET ARTICLE SONT EXCLUS TANT POUR LES DOMMAGES MATÉRIELS QUE LES BLESSURES CORPORELLES, ET CE DANS LA MESURE PERMISE PAR LA LOI.
DROITS SUPPLÉMENTAIRES: Cette garantie fournit des droits spécifiques. Ils peuvent être différents selon les états, les provinces ou les pays.
QUESTIONS OU COMMENTAIRES: Si cet article présente des problèmes de fonctionnement ou pour toute question ou commentaire, veuillez contacter notre service à la clientèle comme suit:
 par téléphone: 877-875-2557 (appel sans frais à partir de l'Amérique du Nord uniquement) ou le 909-594-7771 Poste 560 (du lundi au vendredi, 7 h 30 à 16 h 30, heure du Pacifique/GMT - 8).
 par courriel: JAKKS Pacific, Inc. Consumer Relations, 21749 Baker Parkway, Walnut, California USA 91789.
 Par courriel: consumers@jakks.com

LORSQUE VOUS NOUS ÉCRIVEZ: Veuillez inclure: 1) le nom du produit, 2) le numéro d'article, 3) la date d'achat, 4) la description du problème; et 5) vos coordonnées et numéro de téléphone. En outre, si l'article est couvert par la présente garantie et si vous en êtes ainsi avisé par notre service à la clientèle, joignez le produit défectueux et l'ORIGINAL du reçu daté faisant preuve de l'achat. Veuillez conserver une copie de votre reçu d'achat.
 080309

TM & © 2014 Manufactured by JAKKS Pacific, Inc., 22619 PCH, Malibu, CA 90265 U.S.A.
 MADE IN CHINA

Contents may vary in style, color, shape and decoration from images shown on package or in advertising. Questions or comments? www.jakks.com, consumers@jakks.com, 1-877-875-2557 in North America.



ATTENTION! Remove and discard packaging ties and fasteners before giving toy to child.
THIS IS A REAL VIDEO RECORDING DEVICE! RECORD OTHERS ONLY WITH THEIR PERMISSION. ALWAYS PLAY RESPONSIBLY AND RESPECT OTHERS' PRIVACY.
 TM ET © 2014 FABRIQUÉ PAR JAKKS PACIFIC, INC., 22619 PCH, MALIBU, CA 90265 U.S.A.
 FABRIQUÉS EN CHINE.
 Le contenu peut être différent de celui présenté sur les images de l'emballage ou dans les publicités au niveau du style, des couleurs, des formes ou des décorations. Questions ou commentaires? www.jakks.com, consumers@jakks.com ou composez le 1-877-875-2557 à partir de l'Amérique du Nord.
ATTENTION! Retirer et jeter les attaches et les pièces de fixation de l'emballage, avant de donner le jouet à l'enfant.
VÉRITABLE ÉQUIPEMENT D'ENREGISTREMENT! L'ENREGISTREMENT CE QU'ILS SE DISENT SANS LEUR PERMISSION. JOUE TOUJOURS DE FAÇON RESPONSABLE EN RESPECTANT LA VIE PRIVÉE D'AUTRUI.

SPY NET COVERT OPS™ ULTRA TUFF VIDEO RECON BOT ROBOT VIDÉO DE RECONNAISSANCE ULTRA RÉSISTANT

INSTRUCTIONS MODE D'EMPLOI

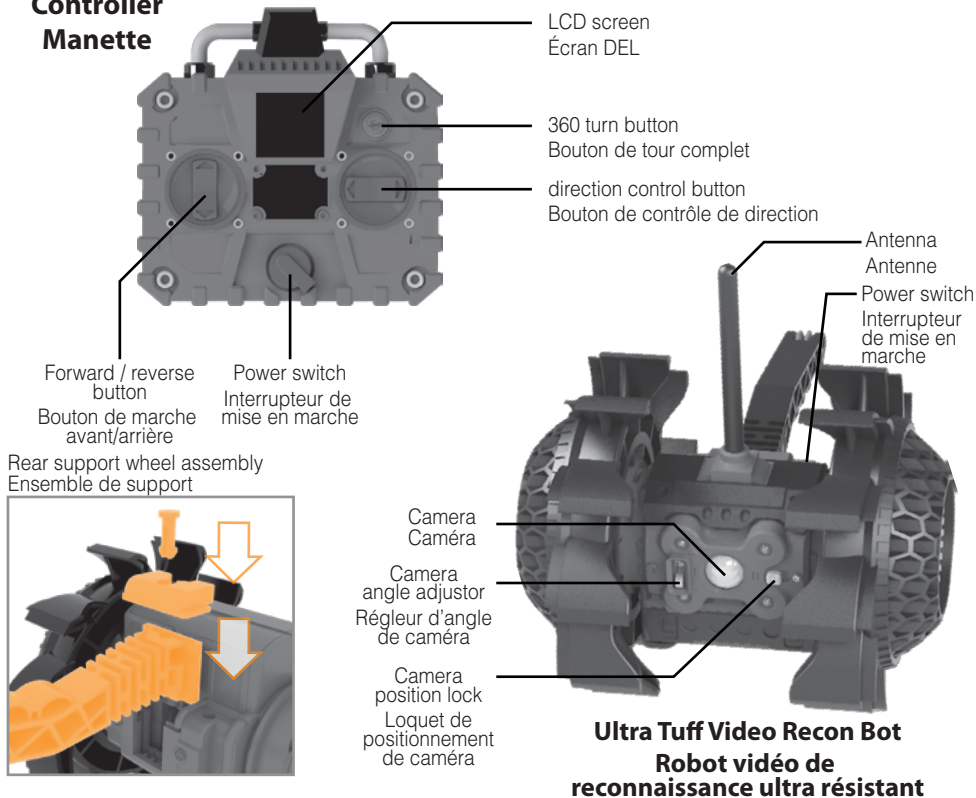


- CONTENTS/CONTENU
- ULTRA TUFF VIDEO RECON BOT X 1
- CONTROLLER X 1
- ROBOT VIDÉO DE RECONNAISSANCE ULTRA RÉSISTANT X 1
- MANETTE X 1

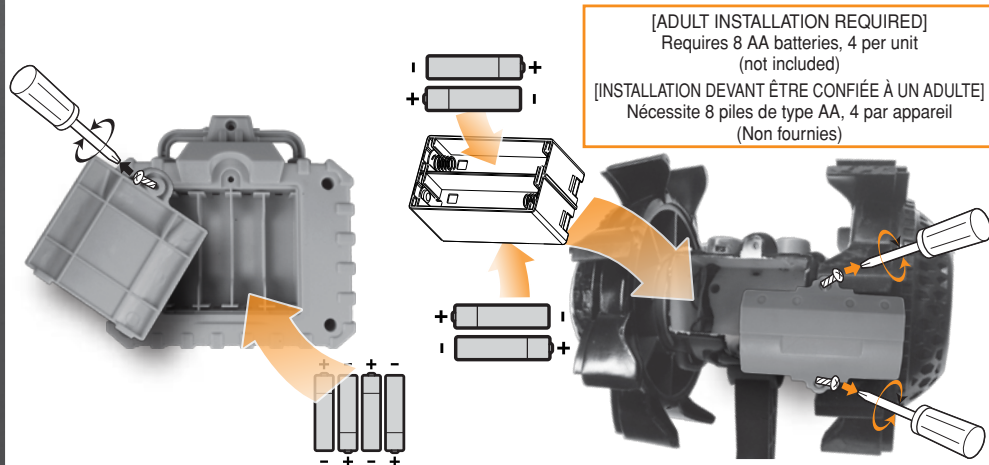


CONTROLS/COMMANDES

Controller Manette



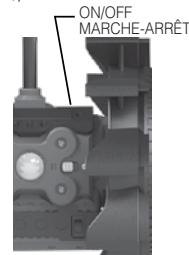
BATTERY INSTALLATION/MISE EN PLACE DES PILES



OPERATION/FONCTIONNEMENT

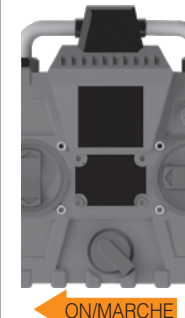
- 1** Turn ON the bot unit, LED flash for pairing.
Mettre le robot en marche. Le témoin clignote pour signaler l'appariement.

Note: If LED does not flash or light up, powering off the bot unit. Wait for 10 sec, then power on the bot unit again.
Remarque: Si le voyant ne clignote pas ou s'allume, éteindre l'appareil de bot. Attendez 10 secondes, puis allumez l'unité de bot nouveau.



Ultra Tuff Video Recon Bot
Robot vidéo de reconnaissance ultra résistant

Turn ON the controller, until live video show on the screen.
Mettre la manette en marche. Le vidéo s'affiche sur l'écran.



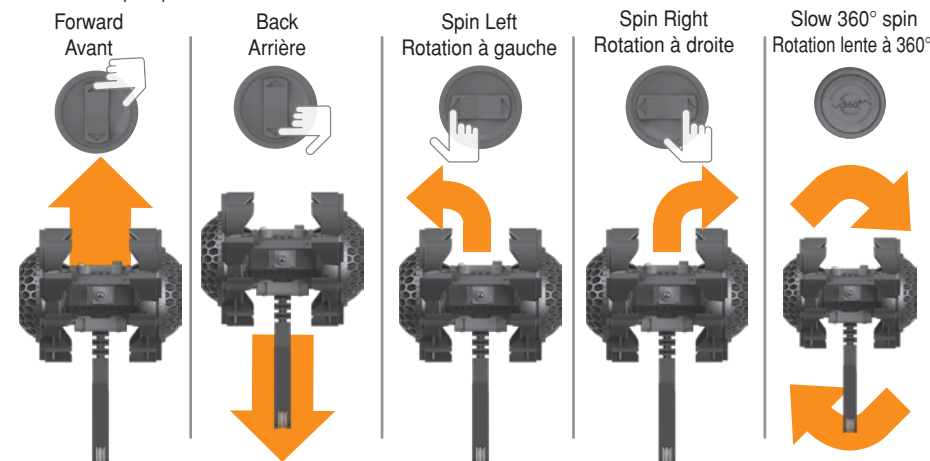
Controller
Manette

- 2** Gently toss the Recon bot to deploy it.
Jeter doucement le robot de reconnaissance pour le déployer.



*DO NOT THROW THE RECON BOT AT OTHER PEOPLE OR ANIMALS.
*NE PAS JETER LE ROBOT DE RECONNAISSANCE SUR DES PERSONNES OU ANIMAUX.

- 3** Use the Controller to pilot the Ultra Tuff Video Recon Bot.
Utiliser la manette pour piloter le Robot de reconnaissance ultra résistant.



TIPS FOR BEST PERFORMANCE/POUR DE MEILLEURS RÉSULTATS

- The Ultra Tuff Video Recon bot may malfunction if subject to electrical discharges. If this occurs, use the power switch to restart the bot & controller.
- Working distance of the Ultra Tuff Video Recon bot is 100 feet / 30 meters (Outdoor).
- Make sure your your Ultra Tuff Video Recon bot has fresh batteries for both the bot & controller.
- Do not mix old and new batteries.
- Do not use rechargeable batteries.
- Never mix alkaline, standard (Carbon-Zinc) and rechargeable (Nickel-Cadmium) batteries.
- Only use batteries of the same or equivalent type as what is recommended.
- If you experience further difficulties, reset the Ultra Tuff Video Recon bot and the controller by turning it OFF and back ON again.
- Il se peut que Robot de reconnaissance ultra résistant se mette à mal fonctionner s'il fait l'objet de décharges électriques. Dans ce cas, réinitialiser le robot et la manette avec l'interrupteur de mise en marche.
- La distance de fonctionnement du Robot de reconnaissance ultra résistant est de 100 pieds / 30 mètres (en extérieur).
- Veiller à ce que le Robot de reconnaissance ultra résistant soit muni de piles neuves (robot et manette).
- Ne pas combiner des piles neuves et usagées.
- Ne pas utiliser de piles rechargeables.
- Ne jamais installer des piles alcalines, standard (carbone-zinc) ou rechargeables (nickel-cadmium) ensemble.
- N'utiliser que des piles identiques ou de type équivalent, comme recommandé.
- Si vous rencontrez d'autres difficultés, réinitialiser l'Ultra Tuff vidéo Reconbot et le contrôleur en l'éteignant et rallumé.