

# PRECISION

## ACOUSTICS

# HD50SB

Powered Sound bar / Barre de son

**Thank you for purchasing the Precision Acoustics Sound Bar, you are about to greatly enhance your listening experience.**

At Precision Acoustics we strive to create loudspeakers and loudspeaker systems engineered to deliver the best value in stereo and home theatre applications.

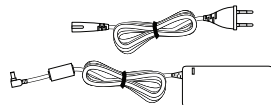
Precision Acoustics loudspeakers are designed for ease of use, installation, and will provide you with excellent sound quality for years to come. Reading this manual will assist you in getting acquainted with your Precision Acoustics system. Precision Acoustics provides a 1 year parts and service warranty on all drivers and amplifiers. To obtain servicing, please contact your Precision Acoustics representative. The original bill of sale is required for service.

**Merci de vous être procuré la Barre de Son de Precision Acoustics, vous êtes sur le point d'améliorer de façon extraordinaire votre expérience d'écoute.**

Chez Precision Acoustics nous travaillons sans cesse à créer des haut-parleurs et des enceintes conçus pour offrir le meilleur rendement possible pour les utilisations en stéréophonie et pour le cinéma maison.

Les enceintes Precision Acoustics sont conçues pour être faciles à utiliser et à installer, de plus elles vous offriront une excellente qualité sonore pendant de nombreuses années. La lecture de ce mode d'emploi vous aidera à vous familiariser avec vos enceintes Precision Acoustics. Precision Acoustics offre une garantie d'une (1) année sur les pièces et sur le service pour tous les haut-parleurs et les amplificateurs. Pour obtenir du service sous garantie, veuillez communiquer avec votre représentant Precision Acoustics. La facture originale de l'achat doit être présentée pour obtenir du service.

### Carton Contents / Contenu de la boîte



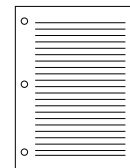
**(1) Power Cord**  
(1) x cordon d'alimentation



**(1) x Remote with batteries**  
(1) x télécommande avec piles



**(1) x Rubber Bumpers**  
(1) jeu de coussins en feutre



**(1) x Manual**  
(1) x Manuel



**(1) x HD50SB Sound Bar**  
(1) x HD50SB Barre de Son

# IMPORTANT SAFETY PRECAUTIONS



The exclamation point within an equilateral triangle is intended to alert the user of the presence of important operating and maintenance (servicing) instructions in the literature accompanying the appliance.

## CAUTION!!

### RISK OF ELECTRIC SHOCK DO NOT OPEN

TO PREVENT THE RISK OF ELECTRIC SHOCK, DO NOT REMOVE COVER (OR BACK). NO USER SERVICABLE PARTS INSIDE. REFER SERVICING TO QUALIFIED SERVICE PERSONNEL.



The lightning flash with arrowhead, within an equilateral triangle, is intended to alert the user of the presence of uninsulated "dangerous voltage" within the product's enclosure that may be of sufficient magnitude to constitute a risk of electric shock to persons.

1. Read Instructions - All the safety and operation instructions should be read before the sound bar is operated.
2. Retain Instructions - The safety and operating instructions should be kept for future reference.
3. Heed Warnings - All warnings on the sound bar and in these operating instructions should be followed.
4. Follow Instructions - All operating and other instructions should be followed.
5. Water and Moisture - The sound bar should not be used near water. For example, near a bathtub, washbowl, kitchen sink, laundry tub, in a wet basement or near a swimming pool.
6. Ventilation - The Sound Bar should be situated so that its location or position does not interfere with its proper ventilation. For example, the system should not be situated on a bed, sofa, rug or similar surface that may block airflow past the rear heat sinks; or placed in a built-in installation such as a bookcase or cabinet that may impede the flow of air past the heat sinks.
7. Heat - The sound bar should be situated away from heat sources such as radiators, heaters, furnace outflow vents or other devices which produce heat.
8. Power Sources - The Sound Bar should be connected to a power supply only of the type described in these operation instructions or as marked on the Component.
9. Grounding or Polarization - The sound bar is equipped with a polarized alternating-current line plug (a plug having one blade wider than the other). This plug will fit into the power outlet only one way. This is an intentional safety feature. If you are unable to insert the plug fully into the outlet, try reversing the plug. If the plug should still fail to fit, contact an electrician to replace the obsolete (unpolarized) outlet. Do not defeat the safety purpose of the polarized plug.
10. Power Cord Protection - Power supply cords should be routed so that they are not likely to be walked upon or pinched by items placed upon or against them. Pay particular attention to cords at plugs, convenience receptacles, and the point where they exit the Sound Bar. To prevent electric shock, do not use the sound bar polarized plug with an extension cord, receptacle or other outlet unless the blades can be fully inserted to prevent blade exposure.
11. Non-use Periods - The power cord of the sound bar should be unplugged from the outlet when left unused for a long period of time.
12. Damage Requiring Service - The sound bar should be serviced only by qualified service personnel when:
  - A. Sound Bar power supply cord or the plug has been damaged; or
  - B. Objects have fallen or liquid has spilled into the sound bar; or
  - C. The sound bar has been exposed to rain; or
  - D. The sound bar does not appear to operate or exhibits a marked change in performance; or
  - E. The sound bar has been dropped or damaged.
13. Servicing - The user should not attempt to service the sound bar beyond those means described in this operating manual. All other servicing should be referred to an authorized Service Center.
14. Cleaning - Unplug the sound bar from the wall outlet before cleaning. Do not use liquid cleaners or aerosol cleaners. Use a damp cloth for cleaning.
15. Attachments - Do not use attachments not recommended as they may cause hazards.
16. Accessories - Do not place the sound bar on an unstable cart, stand, tripod, bracket, or table. The sound bar may fall, causing serious injury to a child or adult, and serious damage to the product. Use only with a cart, stand, tripod, bracket or table recommended by manufacturer, or sold with the product. Any mounting of the sound bar should follow manufacturer's instructions, and should use a mounting accessory recommended by manufacturer. An sound bar and cart combination should be moved with care. Quick stops, excessive force, and uneven surfaces may cause the product and cart combination to overturn.
17. Lightning - For added protection for the sound bar during a lightning storm, or when it is left unattended and unused for long periods of time, unplug it from the wall outlet.
18. Overloading - Do not overload wall outlets, extension cords, or integral convenience receptacles as this can result in a risk of fire or electric shock.
19. Safety Check - Upon completion of any service or repairs to this product, ask the service technician to perform safety checks to determine that the product is in proper operating condition.
20. Servicing - Do not attempt to service the Sound Bar yourself as opening or removing covers may expose you to dangerous voltages or other hazards. Refer all servicing to qualified service personnel.
21. Replacement Parts - When replacement parts are required, be sure the service technician has used replacement parts specified by manufacturer or have the same characteristics as the original part. Unauthorized substitutions may result in fire, electric shock, or other hazards.
22. Wall or Ceiling Mounting - The product should be mounted to a wall or ceiling only as recommended by manufacturer.
23. Object and Liquid Entry - Never push objects of any kind into this product through openings, as they may touch dangerous voltage points or short-out parts that could result in a fire or electric shock. Never spill liquid of any kind on the product.

**WARNING - To reduce the risk of fire or electric shock, do not expose this appliance to rain or moisture.**

# IMPORTANTES MESURES DE SÉCURITÉ



Ce symbole de sécurité vise à avertir l'utilisateur que la notice jointe à l'appareil contient des instructions importantes au sujet du fonctionnement et de l'entretien (réparation).

## CAUTION!!

### RISK OF ELECTRIC SHOCK DO NOT OPEN

POUR PRÉVENIR LES RISQUES D'ÉLECTROCUTION, NE PAS OUVRIRE LE BOÎTIER. AUCUNE PIÈCE NE PEUT ÊTRE RÉPARÉE PAR L'UTILISATEUR. NE CONFIER L'ENTRETIEN QU'À UN PERSONNEL QUALIFIÉ.

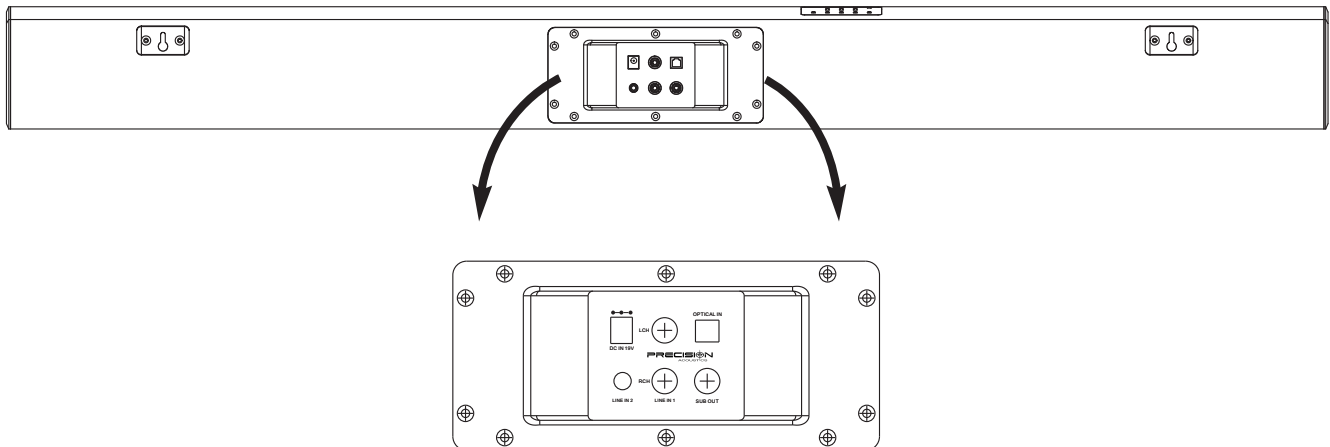


Ce symbole de sécurité vise à avertir l'utilisateur que le boîtier contient un voltage dangereux non isolé, suffisamment puissant pour constituer un risque d'électrocution.

1. Lisez les instructions - Vous devez lire toutes les instructions relatives à la sécurité et au fonctionnement avant de faire fonctionner le haut-parleur d'extrêmes graves.
2. Conservez les instructions - Vous devez conserver les instructions relatives à la sécurité et au fonctionnement pour des consultations ultérieures.
3. Avertissement - Vous devez suivre tous les avertissements apposés sur le haut-parleur d'extrêmes graves et dans les instructions relatives à son fonctionnement.
4. Suivez les instructions - Vous devez suivre toutes les instructions relatives au fonctionnement du haut-parleur.
5. Eau et humidité - Vous ne devez pas utiliser le haut-parleur d'extrêmes graves près d'une source d'eau. Par exemple, ne le placez pas à côté d'un bain, d'un évier, d'un lavabo ou d'une cuvette, dans un sous-sol humide ou près d'une piscine.
6. Ventilation - Vous devez placer le haut-parleur d'extrêmes graves de manière à ce que sa position ne gêne pas son système d'aération. Par exemple, ne le placez pas sur un lit, un fauteuil, un tapis ou une surface semblable qui pourrait bloquer l'écoulement d'air provenant du dissipateur thermique arrière, ou dans un meuble tel une bibliothèque ou un module.
7. Chaleur - Vous devez éviter de placer le haut-parleur d'extrêmes graves près d'une source de chaleur tel un radiateur, une chaufferette, des ouvertures d'aération ou tout autre appareil qui produit de la chaleur.
8. Sources d'alimentation - Vous devez raccorder le haut-parleur d'extrêmes graves à une source d'alimentation du type décrit dans ce manuel d'instructions ou tel qu'indiqué sur le produit.
9. Mise à la terre ou polarisation - Ce haut-parleur d'extrêmes graves est muni d'une fiche de courant alternatif polarisée (une prise possédant une lame plus large que l'autre). Cette fiche s'insère d'une seule façon dans la prise de courant. Il s'agit d'une mesure de sécurité volontaire. Si vous êtes électricien pour faire remplacer la prise obsolète (non polarisée). Ne retirez pas l'élément de sécurité de la prise polarisée.
10. Protection du cordon d'alimentation - Vous devez placer le cordon d'alimentation de manière à ce qu'il ne soit pas écrasé ou coincé par d'autres éléments. Portez une attention particulière aux cordons raccordés à une prise, à une prise de courant de service ainsi qu'à son point de sortie du haut-parleur d'extrêmes graves. Pour prévenir les électrocutions, n'utilisez pas la prise polarisée du haut-parleur avec une rallonge, une prise ou toute autre sortie de courant, sauf si les lames peuvent être entièrement insérées sans laisser aucune partie à découvert.
11. Période de non utilisation - Vous devez débrancher de la prise le cordon d'alimentation du haut-parleur si vous ne l'utilisez pas pendant une longue période.
12. Dommages nécessitant une réparation - Vous devez faire réparer le haut-parleur par un professionnel lorsque :
  - A. le cordon d'alimentation ou la prise du haut-parleur a été endommagé;
  - B. un objet ou un liquide est tombé sur le haut-parleur;
  - C. le haut-parleur a été exposé à la pluie;
  - D. le haut-parleur ne semble pas fonctionner ou que son rendement est altéré;
  - E. le haut-parleur a été échappé ou endommagé.
13. Réparation - L'utilisateur ne devrait pas essayer de réparer le haut-parleur lui-même, sauf dans les situations décrites dans ce manuel d'utilisation. Toute autre réparation devrait être confiée à un centre de réparation autorisé.
14. Nettoyage - Débranchez le haut-parleur de la prise de courant murale avant de le nettoyer. N'utilisez pas de nettoyeurs liquides ou de nettoyeurs en aérosol. Nettoyez-le avec un chiffon humide.
15. Accessoires - N'utilisez pas des accessoires qui ne sont pas recommandés pour ce produit, car ils pourraient devenir une source de danger.
16. Support - Ne placez pas le haut-parleur sur un chariot, un support, un trépied, une tablette ou une table instable. Le haut-parleur pourrait tomber et causer des blessures graves à un enfant ou à un adulte, et endommager considérablement le produit. N'utilisez qu'un chariot, un support, un trépied, une tablette ou une table recommandés par le fabricant ou vendu avec le produit. Toute installation du haut-parleur devrait se faire conformément aux directives du fabricant, et avec un support recommandé par le fabricant. Si vous placez le haut-parleur sur un chariot, déplacez-le avec soin. Des arrêts brusques, une force excessive et des surfaces inégales pourraient faire basculer le chariot et le haut-parleur.
17. Orage - Pour une protection additionnelle du haut-parleur durant un orage ou lorsque vous ne l'utilisez pendant une longue période, débranchez-le de la prise de courant murale.
18. Surcharge - Ne surchargez pas les prises murales, les cordons d'alimentation ou les prises de courant de service intégrales, car ceci pourrait entraîner des risques d'incendie ou d'électrocution.
19. Vérification de sécurité - Après avoir fait réparer ce produit, demandez à un technicien d'effectuer des vérifications de sécurité pour déterminer si le produit est en bonne condition de fonctionnement.
20. Réparation - N'essayez pas de réparer vous-même le haut-parleur, car le fait d'ouvrir ou de retirer le couvercle pourrait vous exposer à un voltage dangereux ou à d'autres dangers. Confiez toute réparation du produit à un professionnel.
21. Pièces de rechange - Si vous devez remplacer une pièce, assurez-vous que le technicien utilise une pièce de rechange précisée par le fabricant ou que cette pièce comporte les mêmes caractéristiques que la pièce originale. Des pièces de rechange non autorisées peuvent entraîner un incendie, une électrocution ou d'autres dangers.
22. Installation sur un mur ou au plafond - Ce produit peut-être installé sur un mur ou sur un plafond en suivant les recommandations du fabricant seulement.
23. Infiltration d'un objet ou d'un liquide - N'insérez jamais un objet par les ouvertures de ce produit, car il pourrait toucher des points de voltage dangereux ou provoquer un court-circuit et ainsi entraîner un incendie ou une électrocution. Ne renversez jamais un liquide sur ce haut-parleur.

**AVERTISSEMENT - Pour réduire les risques d'incendie ou d'électrocution, n'exposez pas cet appareil à la pluie ou à l'humidité.**

Rear Panel Connections / Connexions du panneau arrière



**DC INPUT / ENTRÉE CC**

This is where you connect the supplied power cord.  
Brancher la corde dde puissance ici.



**LINE1**

You can connect this analog input with the supplied wire to the analog output of your TV, audio system, cable box, satellite, game, or whatever device you'd like to connect.



**RCH**  
LINE IN 1

Vous pouvez brancher cette entrée analogique à la sortie analogique de votre téléviseur, votre chaine stéréo, votre convertisseur de câble, votre convertisseur satellite, votre appareil de jeu ou tout autre appareil que vous aimeriez



**LINE2**

This 3.5mm input can be used with many portable devices.  
Vous pouvez utiliser cette entrée avec plusieurs appareils portatifs.



**OPTICAL IN / ENTRÉE OPTIQUE**

Sometimes referred to as Toslink or SPDIF, this digital input allows the use of an optical wire from the sound bar to your TV, audio system, cable box, satellite, game, or whatever device you'd like to connect.

**OPTICAL CABLE NOT INCLUDED IN THIS PACKAGE, PLEASE CONSULT YOUR DEALER FOR ADVICE ON THE PURCHASE OF AN OPTICAL CABLE.**

On l'appelle aussi l'entrée Toslink ou S/PDIF, cette entrée numérique permet l'utilisation d'un câble optique entre la barre de son et votre téléviseur, votre chaine stéréo, votre convertisseur de câble, votre convertisseur satellite, votre appareil de jeu ou tout autre appareil que vous aimeriez brancher.

**AUCUN CÂBLE OPTIQUE N'EST FOURNI AVEC CET ENSEMBLE, INFORMEZ-VOUS AUPRÈS DE VOTRE MARCHAND POUR OBTENIR DES CONSEILS CONCERNANT L'ACHAT D'UN CÂBLE OPTIQUE.**



**SUB OUT / SORTIE CAISSON**

This allows you to connect a Precision Acoustics powered subwoofer to your Sound Bar to add thunderous bass and improve the home theater effect.

Cette sortie permet le branchement d'un caisson de grave amplifié Precision Acoustics à votre Barre de Son pour y ajouter du grave retentissant et améliorer substantiellement l'effet de cinéma maison.

Using the Remote functions / Utilisation les fonctions de la télécommandes



### 1. Mute

Use this button to turn the Sound Bar on and off. When off, a red light will be displayed on the Sound Bar. When on, a green light will be displayed on the Sound Bar. / Utilisez cette touche pour mettre en marche ou à l'arrêt la Barre de Son. À l'arrêt, un témoin rouge sera visible sur la Barre de Son. En marche, un témoin vert sera visible sur la Barre de Son.

### 2. SRC

This button allows you to toggle through the inputs. When you have selected the RCA inputs designated as line 1 the display light will be green. When you have selected the 3.5mm input designated as line 2 the display light will be purple. When you have selected the optical input the display light will be white. / Si vous avez sélectionné l'entrée analogique RCA désignée comme l'entrée de ligne 1, le témoin d'affichage sera vert. Si vous avez sélectionné l'entrée 3.5 mm désignée comme l'entrée de ligne 2, le témoin d'affichage sera mauve. Si vous avez sélectionné l'entrée optique le témoin d'affichage sera blanche.

### 3. Volume

**[ - ]** Pressing this button makes the volume lower. The green display light will blink when this function is being used. / Appuyez sur cette touche pour diminuer le volume. Le témoin vert sur l'enceinte clignotera lorsque cette fonction sera utilisée.

**[ + ]** Pressing this button makes the volume louder. The green display light will blink when this function is being used. / Appuyez sur cette touche pour augmenter le volume. Le témoin vert sur l'enceinte clignotera lorsque cette fonction sera utilisée.

### 4. Effects

Engaging the Concert effect creates a very spacious effect that will allow you to transform your listening into an exciting theater sound experience. / Touches d'effets Concert: Activer la fonction Concert crée un effet d'ampleur spatiale qui vous permettra de transformer votre écoute en une formidable expérience sensorielle de cinéma maison. ceinte clignotera lorsque cette fonction sera utilisée.

This Studio effect provides the most clarity to voices and vocals, ideal for most movies and music. / Cet effet donne plus de clarté aux voix et aux dialogues, parfait pour la vaste majorité des films et pour la musique.

### 5. SUB

**SUB:** The HD50SB is equipped with a bass enhancement feature that provides ample bass output. You can see the dramatic bass difference the feature provides by turning the SUB feature on and off. However, if you connect a separate powered subwoofer it is recommended to turn it off by pushing the sub button. / Le HD50SB est équipée avec un fonction qui ajoute beaucoup des frequences graves. Vous pouvez écouter la difference dramatique en appuyant sur le fonction SUB. Si un subwoofer amplifié est ajouter a cette système, enlever le fonction SUB pour un meilleur rendement de son.

### 6. BT CODE

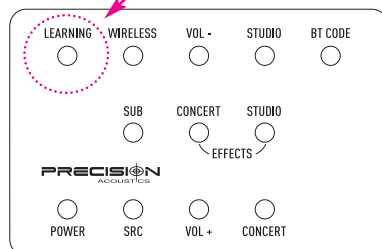
This function allows you to pair a Bluetooth device / Vous permettrez de brancher une appareil équipé avec Bluetooth

Follow this procedure to program any feature you'd like to program  
Suivez cette procédure pour programmer n'importe quelle fonction vous voulez programme

The learning function allows you to program the functions of the sound bar into your current remote. Example: If you would like the Number 1 key on the remote to control the power of the sound bar, you would follow the following steps:

Cette fonction vous permettez de programmer les fonctions de la bar de son dans votre télécommande préféré. Comme exemple, si vous voulez le numéro 1 du télécommande soit capable de contrôler la puissance de la bar de son, suivez ces étapes:

1



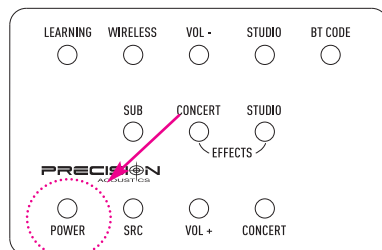
Press the LEARNING button on the sound bar for about three seconds, or until the LED in front of the sound bar starts to flash quickly. / Appuyer sur la touche LEARNING sur la bar de son pour environ trois secondes, ou jusqu'au temps que la lumière commence à clignoter vite.

2



Press the Number 1 on your remote and the LED in the front of the sound bar will flash slowly. / Appuyer sur le numéro un sur le télécommande et la lumière va clignoter moins vite.

3

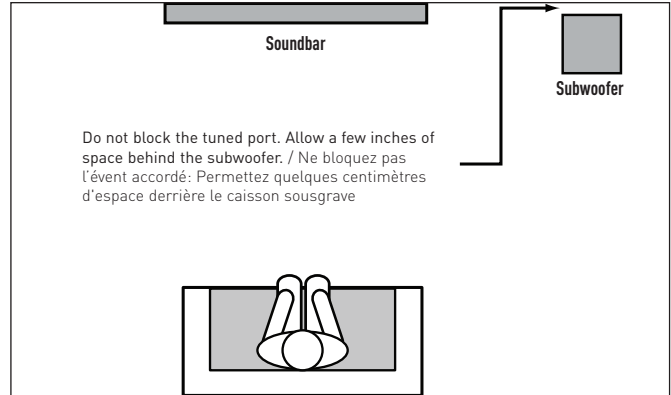


Press the POWER button on the sound bar and the LED in front of the sound bar will stop flashing. The POWER function of the sound bar can now be controlled by pressing the Number 1 key on your remote. / Appuyer POWER sur le bar de son et la lumière va arrêter à clignoter.

## Subwoofer Placement / Placement du caisson

Low frequency sound is generally non-directional. This allows for great flexibility in the placing of a subwoofer, as it is difficult for the human ear to discern where the low frequency sound originates. Ideally, however, the subwoofer will be placed on the same plane as the main left/right speakers.

Les sons de basses fréquences sont non-directionnels. Ceci donne au caisson sous-grave une grande flexibilité dans son emplacement, car il est difficile pour l'oreille humaine de discerner où les sons de basses fréquences origine. Cependant, dans le cas idéal, le caisson sous-grave sera placé au même plan que les haut-parleurs principaux de droite/gauche.



### PLACEMENT TIP

Bass output varies with position. For more bass output, place the subwoofer near a wall boundary. Placing the subwoofer closer to a corner of the room will increase the bass output considerably.

### CONSEIL PRATIQUE POUR LE PLACEMENT

La présence de basses fréquences varie selon l'emplacement du caisson. Pour une plus grande présence de basses, placez le caisson près d'un mur. Le placement du caisson sous-grave dans un coin de la salle augmentera la sortie des basses fréquences considérablement.

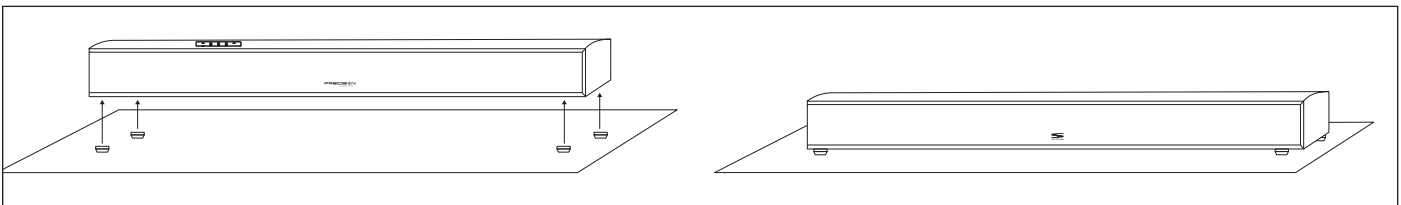
## Soundbar Placement / Placement du barre de son

### Placing the sound bar on a flat surface

If your TV is placed on a flat surface such as a TV stand or another piece of furniture, center it as much as possible with the TV screen. Attach the supplied rubber pads to the bottom of the sound bar to prevent scratching the furniture.

### Positionnement de la barre de son sur une surface plate

Si votre téléviseur est placé sur une surface plate tel un socle de téléviseur ou tout autre meuble semblable, centrez la barre le plus possible en rapport avec l'écran du téléviseur. Fixez les coussinets en caoutchouc sur le dessous de la barre de son pour éviter d'érafler le mobilier.

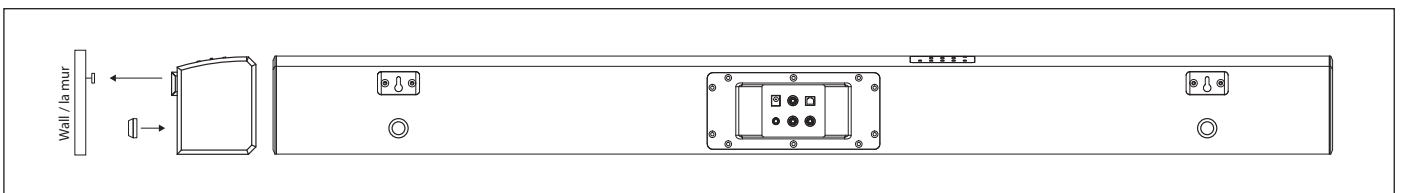


### Wall-Mounting the sound bar

If your TV is placed on a flat surface such as a TV stand or another piece of furniture, center it as much as possible with the TV screen. Attach the supplied rubber pads to the back of the sound bar to prevent scratching the wall.

### Montage au mur de la barre de son

La barre de son est munie de supports à rainure afin de permettre facilement l'option de montage sur un mur. Mesurez soigneusement et ensuite vissez simplement deux vis dans le mur. Il est toujours recommandé d'utiliser des ancrages pour cloison sèche lors d'un montage



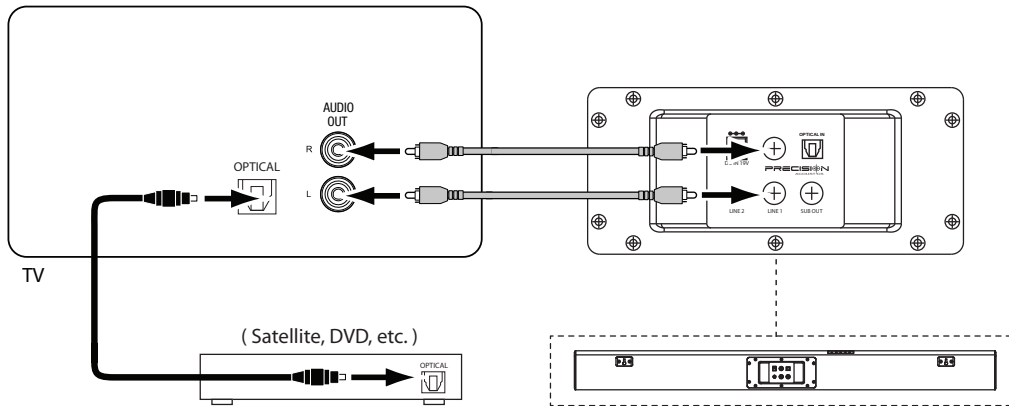
**Connecting your TV to the Soundbar / Branchement de votre téléviseur**

**Option 1: The Popular Analog Connection**

Make sure all components are off before starting the connections. Using the supplied stereo audio cable, connect the sound bar's Line 1 (analog) input to your TV's stereo audio output. If your TV has two sets of audio outputs labeled as Fixed and variable, use the pair labeled fixed. This will let you turn your TV's speakers down while the TV still supplies a constant audio signal to the sound bar. Then, connect your source (Satellite, DVD, etc) using the remaining Optical input.

**Option 1: Le branchement analogique, le plus fréquemment utilisé**

Assurez-vous que toutes les composantes soient hors tension avant de commencer les branchements. En vous servant du câble stérééo inclus avec l'ensemble, reliez l'entrée de Ligne 1 (analogique) de la barre de son à la sortie de son stérééo de votre téléviseur. Si votre téléviseur possède deux jeux de sorties audio étiquetées Fixe et Variable, utilisez la paire Fixe. Ceci vous permettra de réduire le niveau sonore des haut-parleurs du téléviseur à zéro tandis que celui-ci envoie toujours un signal audio à volume constant à la barre de son. Ensuite, branchez votre source (satellite, DVD, etc.) en vous servant de l'entrée optique restante.



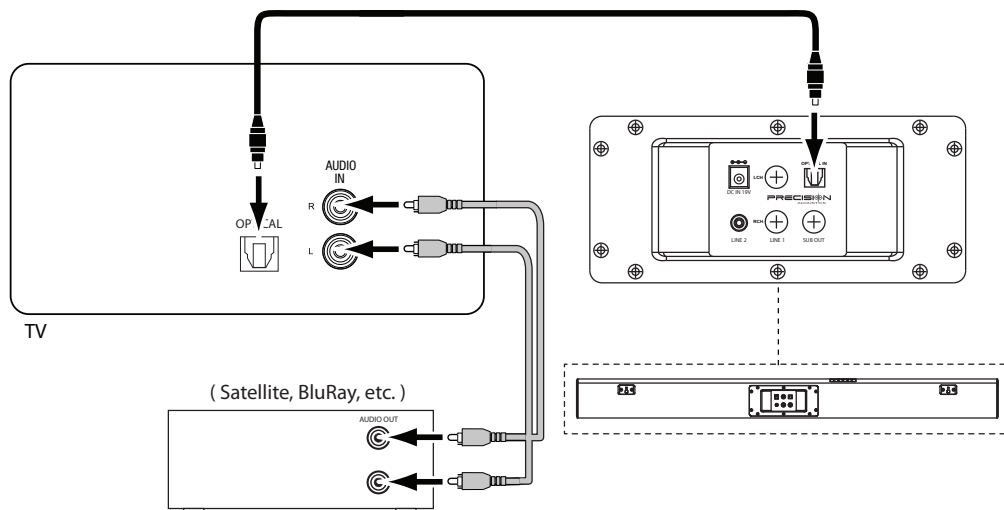
**Option 2: The One Wire Digital Connection**

Make sure all components are off before starting the connections. If your TV has an Optical Out, and all your sources (blu-ray, satellite, game, etc.) are currently connected to the TV using digital cables (such as HDMI, Optical, or Digital Coaxial) then follow the simple guidelines below. You will need an optical cable, not included but available at your local Precision Acoustics dealer.

**NOTE:** If your DVD player, cable tuner or satellite tuner does not have a coaxial digital output, you can connect its analog audio output to your TV. The TV will send its audio signal to the sound bar through the analog connection described above.

**Option 2: Le branchement numérique avec un seul câble**

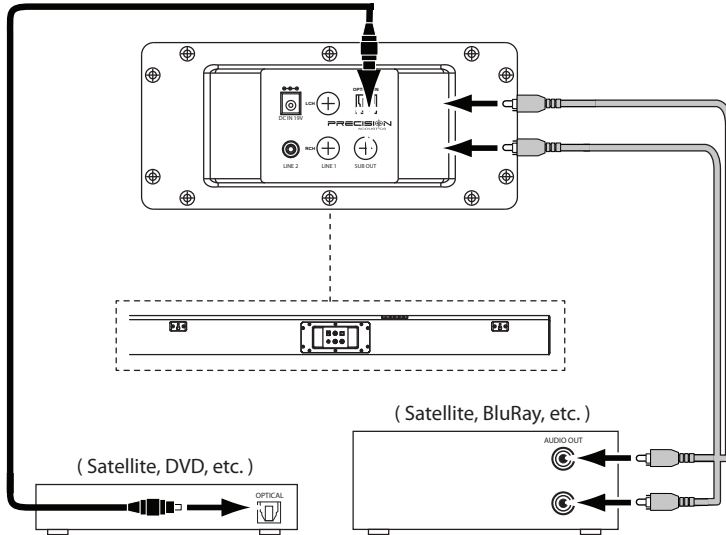
Assurez-vous que toutes les composantes soient hors tension avant de commencer les branchements. Si votre téléviseur dispose d'une sortie optique et que toutes vos sources (Blu-Ray, satellite, jeux, etc.) sont actuellement branchées au téléviseur avec des câbles dits numériques (tel un câble HDMI, câble optique ou coaxial numérique) suivez à ce moment les étapes simple du petit guide ci-dessous. Vous aurez besoin de vous procurer un câble optique non inclus avec l'ensemble mais disponible chez votre marchand local Precision Acoustics.





**Connecting your Source Directly to the Soundbar / La connexion de votre source directement à la Soundbar**

If you prefer, you can also connect your sources (Blu-ray, Satellite, etc.) directly to the Soundbar. Using this method, you will need to select the proper video input on your TV to match sound. If you are not getting any sound, you might have to set your source to PCM output (shown below) in their audio menus. The common choices on a source like a DVD or Blu-ray would be some type of Dolby Surround or PCM.



**Troubleshooting - No Sound / Dépannage - Pas de son**

SOURCE MENU	
Setup	
Audio Options ←	
Display	

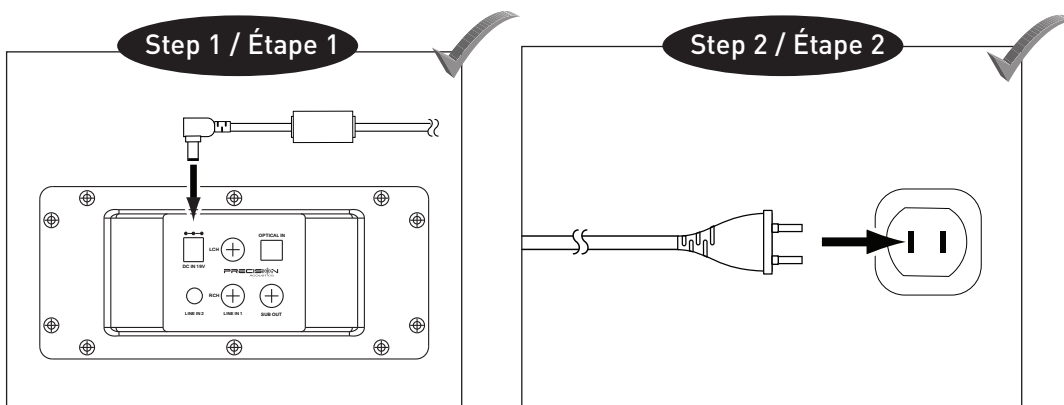
  

SOURCE MENU	
PCM Stereo ←	
Dolby Digital	

**Power Connection / Branchement de l'alimentation**

Once you have connected the sound bar to your TV and sources you can then connect it's power cord. Connect the small, round connector to the back of the sound bar where DC19V is indicated. Then, insert the plug into an active, unswitched AC outlet. **DO NOT PLUG THIS CORD INTO THE ACCESSORY OUTLETS FOUND ON SOME AUDIO COMPONENTS.** You are now ready to turn on the sound bar, as well as all other components.

Une fois la barre de son branchée à votre téléviseur et aux autres sources, vous pouvez dès lors brancher le cordon d'alimentation. Branche le petit connecteur rond à l'arrière de la barre de son où il est indiqué DC19V. Ensuite, insérez la fiche dans une prise de courant secteur CA active et non commutée. **NE PAS BRANCHER CE CORDON DANS LES SORTIES AUXILIAIRES D'ALIMENTATION QUE L'ON RETROUVE À L'OCCASION SUR CERTAINS APPAREILS AUDIO.** Vous êtes maintenant prêt à mettre sous tension la barre de son ainsi que toutes les autres composantes de



**Instruction for Bluetooth and Wireless connection  
(Directives pour la connexion Bluetooth et sans fil sur la barre de son)**

**Bluetooth Connection on Sound bar**

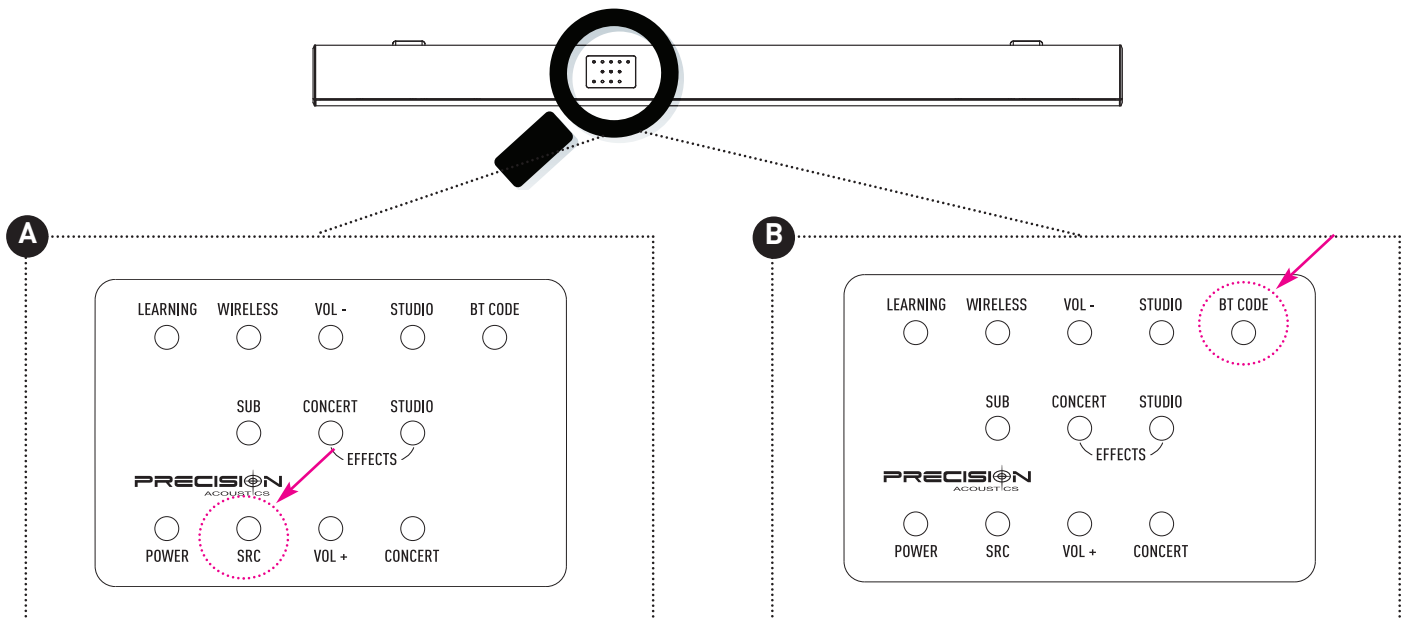
Follow these steps to pair the soundbar to your Bluetooth device, such as your cellular phone:

- A** Press the SRC button until the LED labeled BT CODE on top of the speaker changes to blue and flashes slowly.
- B** Press the BT CODE button on top of the speaker which will make the LED flash quickly. Now turn on the blue tooth of your cell phone and select 'SC SOUNDBAR' from your list of found devices. The phone/device and soundbar will finish pairing in 40 seconds, and the LED will stop flashing after they have connected.

**Connexion Bluetooth sur la barre de son**

Par exemple, en vous servant d'un téléphone cellulaire pour brancher la barre de son par le Bluetooth, suivez les étapes suivantes:

- A** Appuyez sur la touche SRC jusqu'à ce que la DEL (à l'avant de l'enceinte) devienne bleue. La DEL clignotera alors lentement.
- B** Appuyez sur la touche BT CODE, la DEL clignotera rapidement. Maintenant, activez le Bluetooth sur votre téléphone cellulaire au même moment et sélectionnez « SC SOUNDBAR » dans la liste des appareils trouvés. Le téléphone et la barre de son finiront de se jumeler en environ 40 secondes puis la DEL cessera de clignoter après que la connexion aura été établie.



**Sound bar Signal Lights / Lumière du signal indiquant barre de son**

The signal light color for different functions on soundbar as follows:

La couleur de la lumière du signal indiquant les différentes fonctions sur la barre de son est comme suit:

- |                                       |  |
|---------------------------------------|--|
| • 1 - power on/off: red color         | • 1 - marche/ arrêt: de couleur rouge          |
| • 2 - optical input: white color      | • 2 - entrée optique: de couleur blanche       |
| • 3 - 3.5mm input: purple color       | • 3 - entrée 3,5mm: de couleur mauve           |
| • 4 - RCA input: green color          | • 4 - entrée RCA: de couleur verte             |
| • 5 - blue tooth: blue color          | • 5 - Bluetooth: de couleur bleue              |
| • 6 - wireless indication: blue color | • 6 - Indication de sans fil: de couleur bleue |

**Specifications / Spécifications**

MODEL	HD50SB
Description	Soundbar
Tweeters	Two 1" Soft Dome Drivers
Woofers	Two 3" Poly Hybrid Drivers
Amplifier Power	2 x 20 watts
Frequency Response	120Hz-20kHz
Inputs	Optical, Stereo RCA
Outputs	Subwoofer Out
Dimensions, inches (HWD)	4-1/4" x 45" x 3-1/2"
Description	Barre de son
Haut-parleur grave	Deux 25mm cônes de souple
Haut-Parleur d'Aigus	Deux 76mm cônes de hybrid
Puissance de l'amplificateur	2 x 20 watts
Réponse en Fréquence	120Hz-20kHz
Entrees	Optical, Stereo RCA
Sortie	Subwoofer Out
Dimensions, mm (HLP)	105 x 1136 x 85mm

\*Specifications are subject to change without notice.

Spécifications sont sujettes à changement sans préavis.

#### FCC STATEMENT

1. This device complies with Part 15 of the FCC Rules. Operation is subject to the following two conditions:

- (1) This device may not cause harmful interference.
- (2) This device must accept any interference received, including interference that may cause undesired operation.

CAUTION: 2. Changes or modifications not expressly approved by the party responsible for compliance could void the user's authority to operate the equipment.

NOTE: This equipment has been tested and found to comply with the limits for a Class B digital device, pursuant to Part 15 of the FCC Rules. These limits are designed to provide reasonable protection against harmful interference in a residential installation.

This equipment generates uses and can radiate radio frequency energy and, if not installed and used in accordance with the instructions, may cause harmful interference to radio communications. However, there is no guarantee that interference will not occur in a particular installation. If this equipment does cause harmful interference to radio or television reception, which can be determined by turning the equipment off and on, the user is encouraged to try to correct the interference by one or more of the following measures:

Reorient or relocate the receiving antenna.

Increase the separation between the equipment and receiver.

Connect the equipment into an outlet on a circuit different from that to which the receiver is connected.

Consult the dealer or an experienced radio/TV technician for help.

#### **FCC Radiation Exposure Statement**

This equipment complies with FCC radiation exposure limits set forth for an uncontrolled environment.