



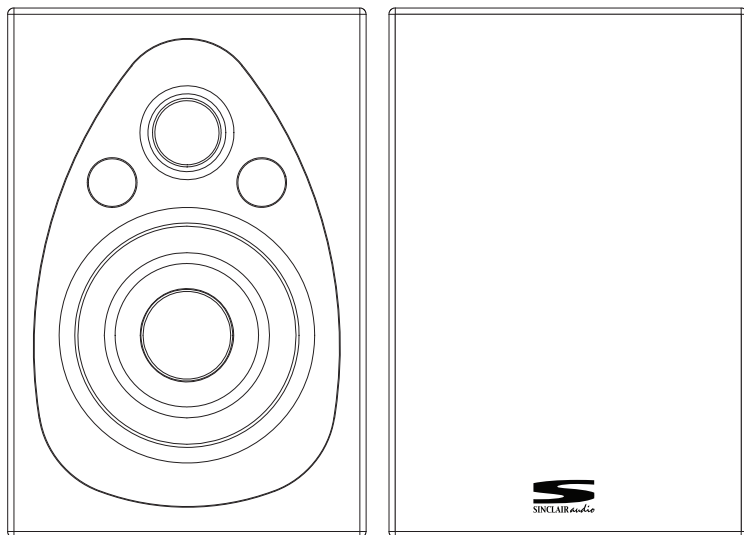
BRIGHTON | WBT30

3" Active Bluetooth Speakers
Haut-parleurs amplifié Bluetooth à 76mm

Thank you for purchasing the Sinclair Audio loudspeakers, you are about to greatly enhance your listening experience.

At Sinclair Audio we strive to create loudspeakers and loudspeaker systems engineered to deliver the best value in stereo and home theatre applications.

Sinclair Audio loudspeakers are designed for ease of use, installation, and will provide you with excellent sound quality for years to come. Reading this manual will assist you in getting acquainted with your Sinclair Audio system. Sinclair Audio provides a 1 year parts and service warranty on all drivers and amplifiers. To obtain servicing, please contact your Sinclair Audio representative. **The original bill of sale is required for service.**



Merci pour avoir choisi les enceintes de Sinclair Audio, vous êtes sur le point d'améliorer de façon extraordinaire votre expérience d'écoute.

Chez Sinclair Audio nous travaillons sans cesse à créer des haut-parleurs et des enceintes conçus pour offrir le meilleur rendement possible pour les utilisations en stéréophonie et pour le cinéma maison.

Les enceintes Sinclair Audio sont conçues pour être faciles à utiliser et à installer, de plus elles vous offriront une excellente qualité sonore pendant de nombreuses années. La lecture de ce mode d'emploi vous aidera à vous familiariser avec vos enceintes Sinclair Audio. Sinclair Audio offre une garantie d'une (1) année sur les pièces et sur le service pour tous les haut-parleurs et les amplificateurs. Pour obtenir du service sous garantie, veuillez communiquer avec votre représentant Sinclair Audio. **La facture originale de l'achat doit être présentée pour obtenir du service.**

IMPORTANT SAFETY PRECAUTIONS



The exclamation point within an equilateral triangle is intended to alert the user of the presence of important operating and maintenance (servicing) instructions in the literature accompanying the appliance.

CAUTION!!

RISK OF ELECTRIC SHOCK DO NOT OPEN

TO PREVENT THE RISK OF ELECTRIC SHOCK, DO NOT REMOVE COVER (OR BACK). NO USER SERVICABLE PARTS INSIDE. REFER SERVICING TO QUALIFIED SERVICE PERSONNEL.



The lightning flash with arrowhead, within an equilateral triangle, is intended to alert the user of the presence of uninsulated "dangerous voltage" within the product's enclosure that may be of sufficient magnitude to constitute a risk of electric shock to persons.

1. Read Instructions - All the safety and operation instructions should be read before the sound bar is operated.
2. Retain Instructions - The safety and operating instructions should be kept for future reference.
3. Heed Warnings - All warnings on the sound bar and in these operating instructions should be followed.
4. Follow Instructions - All operating and other instructions should be followed.
5. Water and Moisture - The sound bar should not be used near water. For example, near a bathtub, washbowl, kitchen sink, laundry tub, in a wet basement or near a swimming pool.
6. Ventilation - The Sound Bar should be situated so that its location or position does not interfere with its proper ventilation. For example, the system should not be situated on a bed, sofa, rug or similar surface that may block airflow past the rear heat sinks; or placed in a built-in installation such as a bookcase or cabinet that may impede the flow of air past the heat sinks.
7. Heat - The sound bar should be situated away from heat sources such as radiators, heaters, furnace outflow vents or other devices which produce heat.
8. Power Sources - The Sound Bar should be connected to a power supply only of the type described in these operation instructions or as marked on the Component.
9. Grounding or Polarization - The sound bar is equipped with a polarized alternating-current line plug (a plug having one blade wider than the other). This plug will fit into the power outlet only one way. This is an intentional safety feature. If you are unable to insert the plug fully into the outlet, try reversing the plug. If the plug should still fail to fit, contact an electrician to replace the obsolete (unpolarized) outlet. Do not defeat the safety purpose of the polarized plug.
10. Power Cord Protection - Power supply cords should be routed so that they are not likely to be walked upon or pinched by items placed upon or against them. Pay particular attention to cords at plugs, convenience receptacles, and the point where they exit the Sound Bar. To prevent electric shock, do not use the sound bar polarized plug with an extension cord, receptacle or other outlet unless the blades can be fully inserted to prevent blade exposure.
11. Non-use Periods - The power cord of the sound bar should be unplugged from the outlet when left unused for a long period of time.
12. Damage Requiring Service - The sound bar should be serviced only by qualified service personnel when:
 - A. Sound Bar power supply cord or the plug has been damaged; or
 - B. Objects have fallen or liquid has spilled into the sound bar; or
 - C. The sound bar has been exposed to rain; or
 - D. The sound bar does not appear to operate or exhibits a marked change in performance; or
 - E. The sound bar has been dropped or damaged.
13. Servicing - The user should not attempt to service the sound bar beyond those means described in this operating manual. All other servicing should be referred to an authorized Service Center.
14. Cleaning - Unplug the sound bar from the wall outlet before cleaning. Do not use liquid cleaners or aerosol cleaners. Use a damp cloth for cleaning.
15. Attachments - Do not use attachments not recommended as they may cause hazards.
16. Accessories - Do not place the sound bar on an unstable cart, stand, tripod, bracket, or table. The sound bar may fall, causing serious injury to a child or adult, and serious damage to the product. Use only with a cart, stand, tripod, bracket or table recommended by manufacturer, or sold with the product. Any mounting of the sound bar should follow manufacturer's instructions, and should use a mounting accessory recommended by manufacturer. An sound bar and cart combination should be moved with care. Quick stops, excessive force, and uneven surfaces may cause the product and cart combination to overturn.
17. Lightning - For added protection for the sound bar during a lightning storm, or when it is left unattended and unused for long periods of time, unplug it from the wall outlet.
18. Overloading - Do not overload wall outlets, extension cords, or integral convenience receptacles as this can result in a risk of fire or electric shock.
19. Safety Check - Upon completion of any service or repairs to this product, ask the service technician to perform safety checks to determine that the product is in proper operating condition.
20. Servicing - Do not attempt to service the Sound Bar yourself as opening or removing covers may expose you to dangerous voltages or other hazards. Refer all servicing to qualified service personnel.
21. Replacement Parts - When replacement parts are required, be sure the service technician has used replacement parts specified by manufacturer or have the same characteristics as the original part. Unauthorized substitutions may result in fire, electric shock, or other hazards.
22. Wall or Ceiling Mounting - The product should be mounted to a wall or ceiling only as recommended by manufacturer.
23. Object and Liquid Entry - Never push objects of any kind into this product through openings, as they may touch dangerous voltage points or short-out parts that could result in a fire or electric shock. Never spill liquid of any kind on the product.

WARNING - To reduce the risk of fire or electric shock, do not expose this appliance to rain or moisture.

IMPORTANTES MESURES DE S CURIT



Ce symbole de sécurité vise à avertir l'utilisateur que la notice jointe à l'appareil contient des instructions importantes au sujet du fonctionnement et de l'entretien (réparation).

CAUTION!!

RISK OF ELECTRIC SHOCK DO NOT OPEN

POUR PRÉVENIR LES RISQUES D'ÉLECTROCUTION, NE PAS OUVRIR LE BOÎTIER. AUCUNE PIÈCE NE PEUT ÊTRE RÉPARÉE PAR L'UTILISATEUR. NE CONFIER L'ENTRETIEN QU'À UN PERSONNEL QUALIFIÉ.



Ce symbole de sécurité vise à avertir l'utilisateur que le boîtier contient un voltage dangereux non isolé, suffisamment puissant pour constituer un risque d'électrocution.

1. Lisez les instructions - Vous devez lire toutes les instructions relatives à la sécurité et au fonctionnement avant de faire fonctionner le haut-parleur d'extrêmes graves.
2. Conservez les instructions - Vous devez conserver les instructions relatives à la sécurité et au fonctionnement pour des consultations ultérieures.
3. Avertissement - Vous devez suivre tous les avertissements apposés sur le haut-parleur d'extrêmes graves et dans les instructions relatives à son fonctionnement.
4. Suivez les instructions - Vous devez suivre toutes les instructions relatives au fonctionnement du haut-parleur.
5. Eau et humidité - Vous ne devez pas utiliser le haut-parleur d'extrêmes graves près d'une source d'eau. Par exemple, ne le placez pas à côté d'un bain, d'un évier, d'un lavabo ou d'une cuvette, dans un sous-sol humide ou près d'une piscine.
6. Ventilation - Vous devez placer le haut-parleur d'extrêmes graves de manière à ce que sa position ne gêne pas son système d'aération. Par exemple, ne le placez pas sur un lit, un fauteuil, un tapis ou une surface semblable qui pourrait bloquer l'écoulement d'air provenant du dissipateur thermique arrière, ou dans un meuble tel une bibliothèque ou un module.
7. Chaleur - Vous devez éviter de placer le haut-parleur d'extrêmes graves près d'une source de chaleur tel un radiateur, une chaufferette, des ouvertures d'aération ou tout autre appareil qui produit de la chaleur.
8. Sources d'alimentation - Vous devez raccorder le haut-parleur d'extrêmes graves à une source d'alimentation du type décrit dans ce manuel d'instructions ou tel qu'indiqué sur le produit.
9. Mise à la terre ou polarisation - Ce haut-parleur d'extrêmes graves est muni d'une fiche de courant alternatif polarisée (une prise possédant une lame plus large que l'autre). Cette fiche s'insère d'une seule façon dans la prise de courant. Il s'agit d'une mesure de sécurité volontaire. Si vous êtes électricien pour faire remplacer la prise obsolète (non polarisée). Ne retirez pas l'élément de sécurité de la prise polarisée.
10. Protection du cordon d'alimentation - Vous devez placer le cordon d'alimentation de manière à ce qu'il ne soit pas écrasé ou coincé par d'autres éléments. Portez une attention particulière aux cordons raccordés à une prise, à une prise de courant de service ainsi qu'à son point de sortie du haut-parleur d'extrêmes graves. Pour prévenir les électrocutions, n'utilisez pas la prise polarisée du haut-parleur avec une rallonge, une prise ou toute autre sortie de courant, sauf si les lames peuvent être entièrement insérées sans laisser aucune partie à découvert.
11. Période de non utilisation - Vous devez débrancher de la prise le cordon d'alimentation du haut-parleur si vous ne l'utilisez pas pendant une longue période.
12. Dommages nécessitant une réparation - Vous devez faire réparer le haut-parleur par un professionnel lorsque :
 - A. le cordon d'alimentation ou la prise du haut-parleur a été endommagé;
 - B. un objet ou un liquide est tombé sur le haut-parleur;
 - C. le haut-parleur a été exposé à la pluie;
 - D. le haut-parleur ne semble pas fonctionner ou que son rendement est altéré;
 - E. le haut-parleur a été échappé ou endommagé.
13. Réparation - L'utilisateur ne devrait pas essayer de réparer le haut-parleur lui-même, sauf dans les situations décrites dans ce manuel d'utilisation. Toute autre réparation devrait être confiée à un centre de réparation autorisé.
14. Nettoyage - Débranchez le haut-parleur de la prise de courant murale avant de le nettoyer. N'utilisez pas de nettoyeurs liquides ou de nettoyeurs en aérosol. Nettoyez-le avec un chiffon humide.
15. Accessoires - N'utilisez pas des accessoires qui ne sont pas recommandés pour ce produit, car ils pourraient devenir une source de danger.
16. Support - Ne placez pas le haut-parleur sur un chariot, un support, un trépied, une tablette ou une table instable. Le haut-parleur pourrait tomber et causer des blessures graves à un enfant ou à un adulte, et endommager considérablement le produit. N'utilisez qu'un chariot, un support, un trépied, une tablette ou une table recommandés par le fabricant ou vendu avec le produit. Toute installation du haut-parleur devrait se faire conformément aux directives du fabricant, et avec un support recommandé par le fabricant. Si vous placez le haut-parleur sur un chariot, déplacez-le avec soin. Des arrêts brusques, une force excessive et des surfaces inégales pourraient faire basculer le chariot et le haut-parleur.
17. Orage - Pour une protection additionnelle du haut-parleur durant un orage ou lorsque vous ne l'utilisez pendant une longue période, débranchez-le de la prise de courant murale.
18. Surcharge - Ne surchargez pas les prises murales, les cordons d'alimentation ou les prises de courant de service intégrales, car ceci pourrait entraîner des risques d'incendie ou d'électrocution.
19. Vérification de sécurité - Après avoir fait réparer ce produit, demandez à un technicien d'effectuer des vérifications de sécurité pour déterminer si le produit est en bonne condition de fonctionnement.
20. Réparation - N'essayez pas de réparer vous-même le haut-parleur, car le fait d'ouvrir ou de retirer le couvercle pourrait vous exposer à un voltage dangereux ou à d'autres dangers. Confiez toute réparation du produit à un professionnel.
21. Pièces de rechange - Si vous devez remplacer une pièce, assurez-vous que le technicien utilise une pièce de rechange précisée par le fabricant ou que cette pièce comporte les mêmes caractéristiques que la pièce originale. Des pièces de rechange non autorisées peuvent entraîner un incendie, une électrocution ou d'autres dangers.
22. Installation sur un mur ou au plafond - Ce produit peut-être installé sur un mur ou sur un plafond en suivant les recommandations du fabricant seulement.
23. Infiltration d'un objet ou d'un liquide - N'insérez jamais un objet par les ouvertures de ce produit, car il pourrait toucher des points de voltage dangereux ou provoquer un court-circuit et ainsi entraîner un incendie ou une électrocution. Ne renversez jamais un liquide sur ce haut-parleur.

AVERTISSEMENT - Pour réduire les risques d'incendie ou d'électrocution, n'exposez pas cet appareil à la pluie ou à l'humidité.

Warning / Avertissement

FCC Warnings

- 1) The user that changes or modifications not expressly approved by the party responsible for compliance could void the user's authority to operate the equipment.
- 2) This equipment has been tested and found to comply with the limits for a Class B digital device

IC Warnings

- a. "Under Industry Canada regulations, this radio transmitter may only operate using an antenna of a type and maximum (or lesser) gain approved for the transmitter by Industry Canada. To reduce potential radio interference to other users, the antenna type and its gain should be so chosen that the equivalent isotropically radiated power (e.i.r.p.) is not more than that necessary for successful communication."
"Conformément à la réglementation d'Industrie Canada, le présent émetteur radio peut fonctionner avec une antenne d'un type et d'un gain maximal (ou inférieur) approuvé pour l'émetteur par Industrie Canada. Dans le but de réduire les risques de brouillage radioélectrique à l'intention des autres utilisateurs, il faut choisir le type d'antenne et son gain de sorte que la puissance isotrope rayonnée équivalente (p.i.r.e.) ne dépasse pas l'intensité nécessaire à l'établissement d'une communication satisfaisante."
- b. "This device complies with Industry Canada licence-exempt RSS standard(s).
Operation is subject to the following two conditions:
 - (1) this device may not cause interference, and
 - (2) this device must accept any interference, including interference that may cause undesired operation of the device."

"Le présent appareil est conforme aux CNR d'Industrie Canada applicables aux appareils radio exempts de licence. L'exploitation est autorisée aux deux conditions suivantes :

- (1) l'appareil ne doit pas produire de brouillage, et
- (2) l'utilisateur de l'appareil doit accepter tout brouillage radioélectrique subi, même si le brouillage est susceptible d'en compromettre le fonctionnement."

IMPORTANT NOTE: Radiation Exposure Statement:

This equipment complies with IC radiation exposure limits set forth for an uncontrolled environment. This equipment should be installed and operated with minimum distance 20cm between the radiator & your body.

Déclaration d'exposition aux radiations:

Cet équipement est conforme aux limites d'exposition aux rayonnements IC établies pour un environnement non contrôlé. Cet équipement doit être installé et utilisé avec un minimum de 20 cm de distance entre la source de rayonnement et votre corps.

Rear Panel Connections / Connexions du panneau arrière

1. Sub out

This allows you to connect a Sinclair Audio powered subwoofer to your speaker to add thunderous bass and improve the home theater effect.

Cette sortie permet le branchement d'un caisson de grave amplifié Sinclair Audio à votre haut-parleur pour y ajouter du grave retentissant et améliorer substantiellement l'effet de cinéma maison.

2. Optical / Optique

Sometimes referred to as Toslink or SPDIF, this digital input allows the use of an optical wire from the WBT30 to your TV, audio system, cable box, satellite, game, or whatever device you'd like to connect.

OPTICAL CABLE NOT INCLUDED IN THIS PACKAGE, PLEASE CONSULT YOUR DEALER FOR ADVICE ON THE PURCHASE OF AN OPTICAL CABLE.

On l'appelle aussi l'entrée Toslink ou S/PDIF, cette entrée numérique permet l'utilisation d'un câble optique entre la haut-parleur et votre téléviseur, votre chaîne stéréo, votre convertisseur de câble, votre convertisseur satellite, votre appareil de jeu ou tout autre appareil que vous aimeriez brancher.

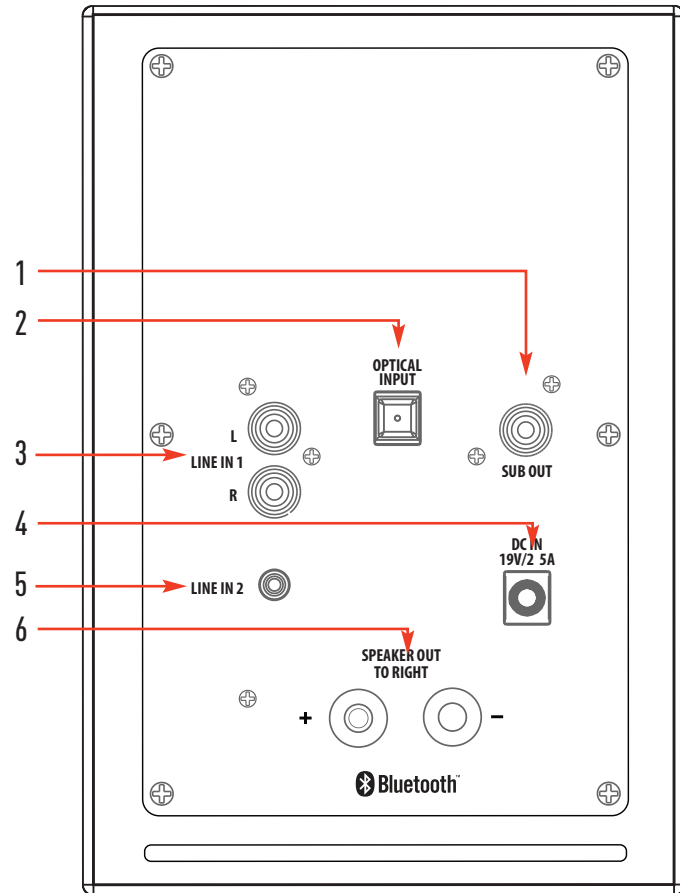
AUCUN CÂBLE OPTIQUE N'EST FOURNI AVEC CET ENSEMBLE, INFORMEZ-VOUS AUPRÈS DE VOTRE MARCHAND POUR OBTENIR DES CONSEILS CONCERNANT L'ACHAT D'UN CÂBLE OPTIQUE.

3. Line In 1

You can connect this analog input with the supplied wire to the analog output of your TV, audio system, cable box, satellite, game, or whatever device you'd like to connect. / Vous pouvez brancher cette entrée analogique à la sortie analogique de votre téléviseur, votre chaîne stéréo, votre convertisseur de câble, votre convertisseur satellite, votre appareil de jeu ou tout autre appareil que vous aimeriez relier à l'enceinte en vous servant du câble fourni à cet effet.

4. DC INPUT / ENTRÉE CC

This is where you connect the supplied power cord. / Brancher la corde de puissance ici.



5. Line in 2

This 3.5mm input can be used with many portable devices. / Vous pouvez utiliser cette entrée avec plusieurs appareils portative.

6. Right Ch. Output

Connect the supplied speaker wire from here to the right speaker's input. Be sure to maintain the polarity of the wire, keeping the positive and negative signals consistent to ensure best performance. / Reliez le fils d'ici à l'haut parleur droite. Assurer que la polarité est préservée pour la meilleure performance.

Using the Remote functions / Utilisation les fonctions de la télécommande

1. Power / Standby

Use this button to turn the speaker on and off. When off, a red light will be displayed on the speaker. / Utilisez cette touche pour mettre en marche ou à l'arrêt la haut-parleur. À l'arrêt, un témoin rouge sera visible sur la haut-parleur.

2. SRC

This button allows you to toggle through the inputs. When you have selected the RCA inputs designated as line 1 the display light will be green. When you have selected the 3.5mm input designated as line 2 the display light will be purple. When you have selected the optical input the display light will be white. When you have selected Bluetooth, the display light will be blue. / Si vous avez sélectionné l'entrée analogique RCA désignée comme l'entrée de ligne 1, le témoin d'affichage sera vert. Si vous avez sélectionné l'entrée 3.5 mm désignée comme l'entrée de ligne 2, le témoin d'affichage sera mauve. Si vous avez sélectionné l'entrée

3. Volume

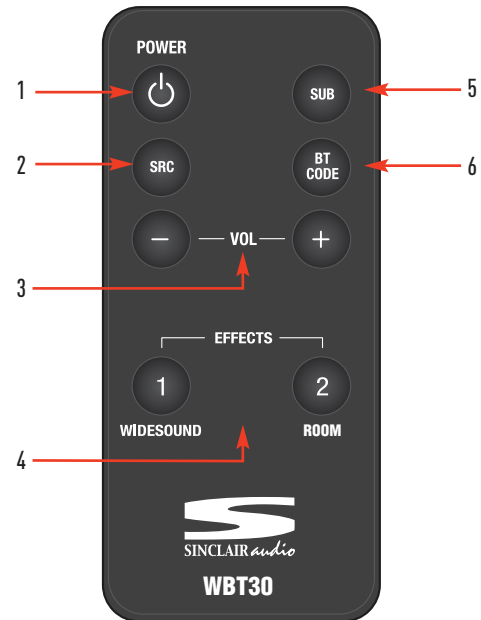
[+] Pressing this button makes the volume louder. The blue display light will blink when this function is being used. / Appuyez sur cette touche pour augmenter le volume. Le témoin bleu sur l'enceinte clignotera lorsque cette fonction sera utilisée.

[-] Pressing this button makes the volume lower. The blue display light will blink when this function is being used. / Appuyez sur cette touche pour diminuer le volume. Le témoin bleu sur l'enceinte clignotera lorsque cette fonction sera utilisée.

4. Effects

[Widesound] Engaging the Widesound effect creates a very spacious effect that will allow you to transform your listening into an exciting theater sound experience. / Touches d'effets Large plan sonore: Activer la fonction large plan sonore crée un effet d'ampleur spatiale qui vous permettra de transformer votre écoute en une formidable expérience sensorielle de cinéma maison.

[Room] This effect provides the most clarity to voices and vocals, ideal for most movies and music / Éclaircissement des voix: Cet effet donne plus de clarté aux voix et aux dialogues, parfait pour la vaste majorité des films et pour la musique.



5. Sub

The WBT30 is equipped with a bass enhancement feature that provides ample bass output. You can see the dramatic bass difference the feature provides by turning the SUB feature on and off. However, if you connect a separate powered subwoofer it is recommended to turn it off by pushing the sub button. / Le WBT30 est équipée avec un fonction qui ajoute beaucoup des fréquences graves. Vous pouvez écouter la différence dramatique en appuyant sur le fonction SUB. Si un subwoofer amplifié est ajouter a cette système, enlever le fonction SUB pour un meilleur rendement de son.

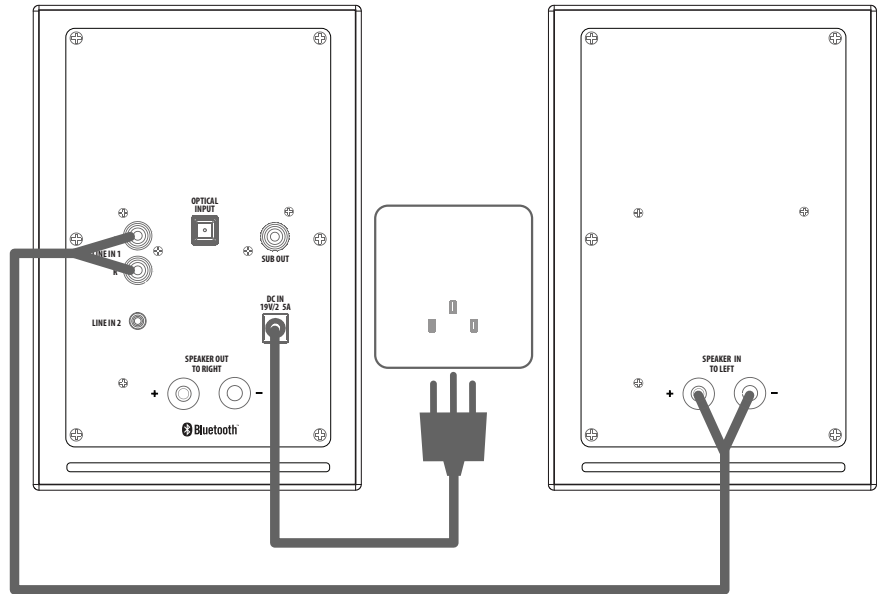
6. BT Code

This function allows you to pair a Bluetooth device / Vous permettez de brancher une appareil équipé avec Bluetooth

Connecting your Speakers / La connexion de votre haut-parleur

Use the supplied speaker wire to connect the two speakers. Be sure to maintain the polarity of the wire, keeping the positive and negative signals consistent to ensure best performance. Then, use the supplied power cord to connect from the powered speaker to the wall receptacle. You're now ready to connect your devices and enjoy your speakers.

Utiliser les fils d' haut parleur pour brancher les deux haut parleurs en vous assurant que la polarité est préservée pour avoir la meilleure performance. Finalement, brancher la corde puissance au mur. Vous êtes prêt de brancher vos appareils et jouer de la musique.



Bluetooth Connection / Connexion Bluetooth

Using Bluetooth

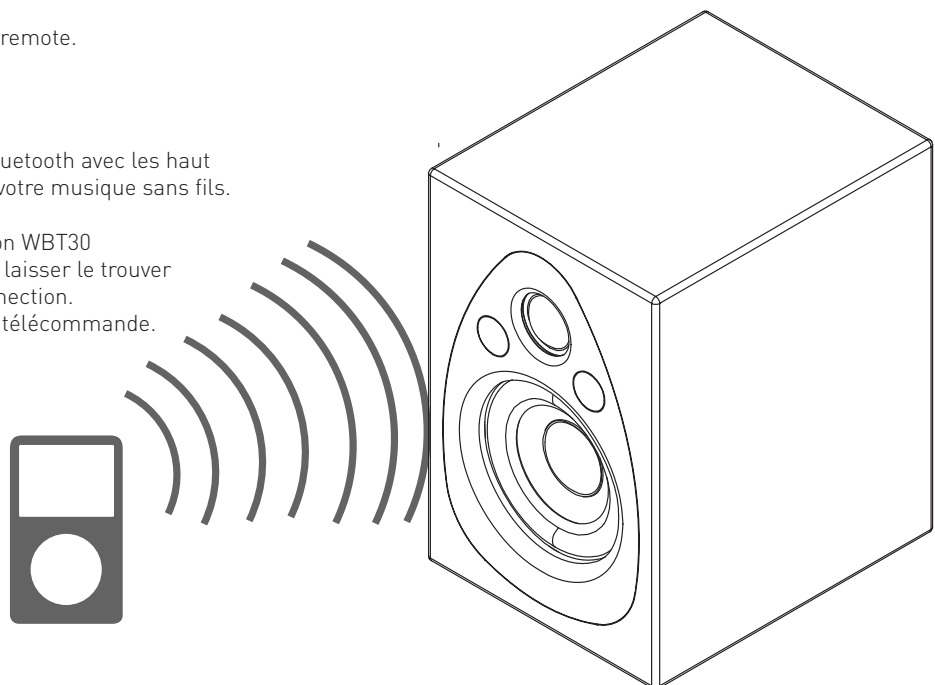
You can easily pair your Bluetooth device with the Brighton WBT30 and enjoy your music wirelessly.

- 1 - Turn on the Brighton WBT30
- 2 - Turn on your Bluetooth device, let it find "My Speakers", and accept the connection.
- 3 - Select the Bluetooth input on the remote.

Fonction Bluetooth

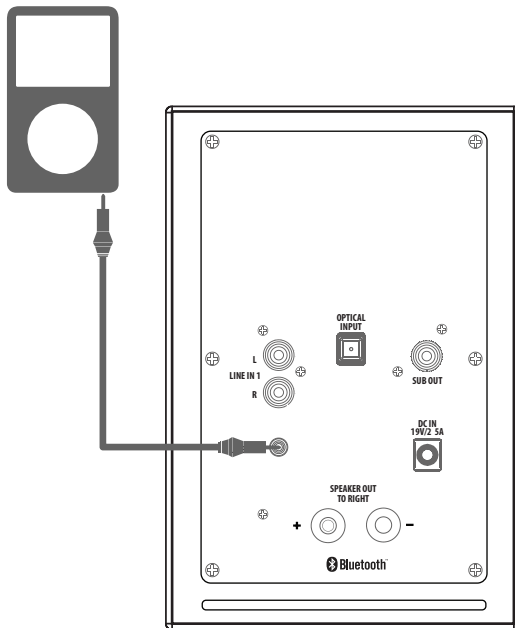
Vous pouvez connecter votre appareil Bluetooth avec les haut parleurs Brighton WBT30 pour écouter votre musique sans fils.

- 1 - Allumer les haut parleurs Brighton WBT30
- 2 - Allumer votre appareil Bluetooth, laisser le trouver "My Speakers" et accepter le connection.
- 3 - Choisir l'entrée Bluetooth sure le télécommande.

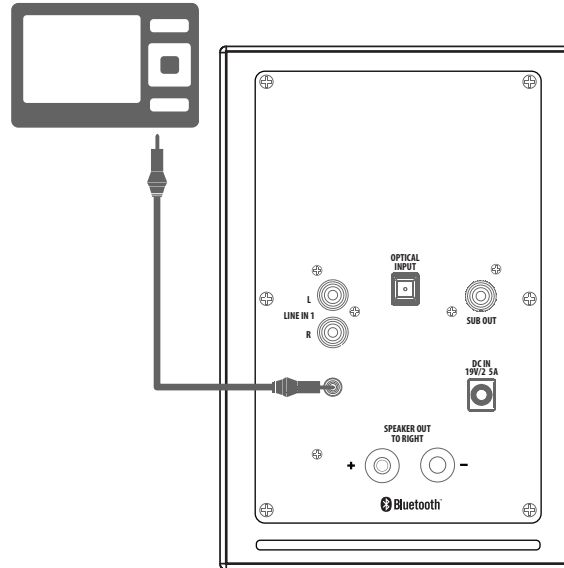


Connections / Connexion

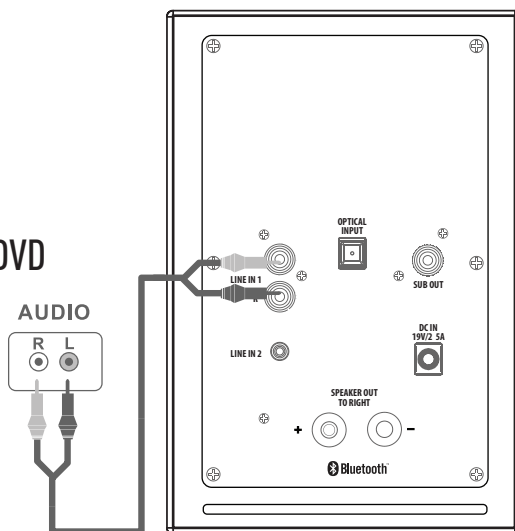
iPod



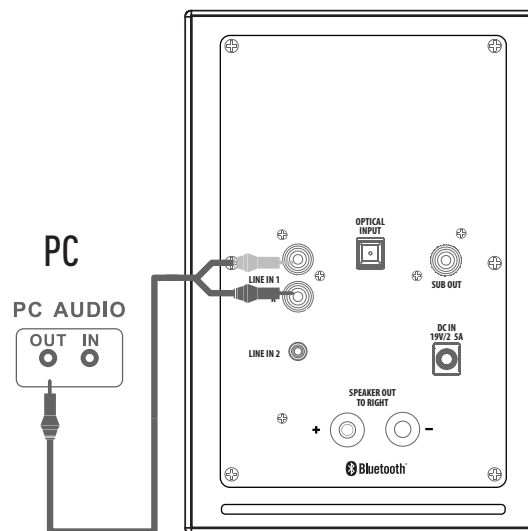
MP3



TV, DVD

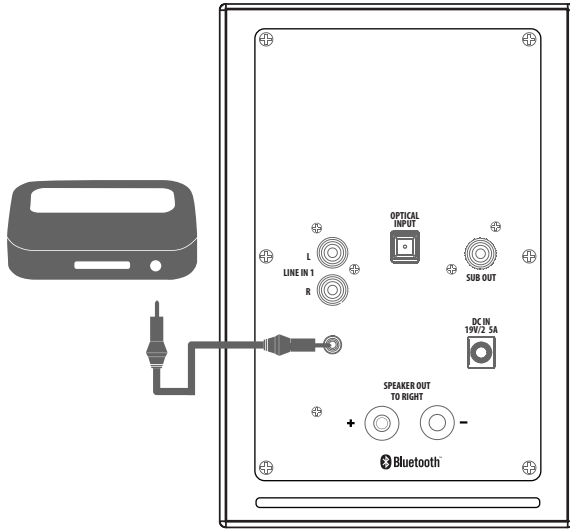


PC

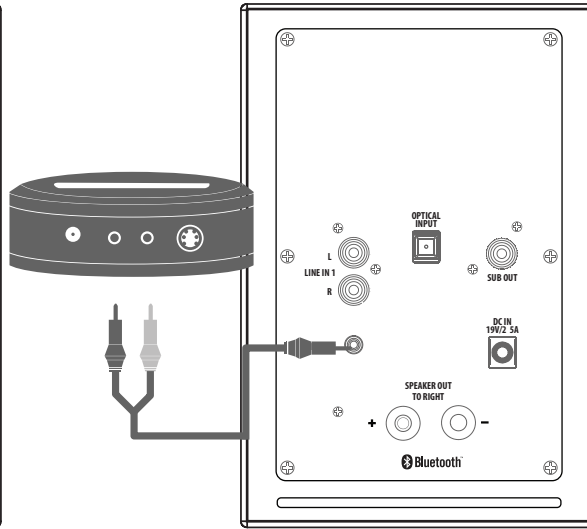


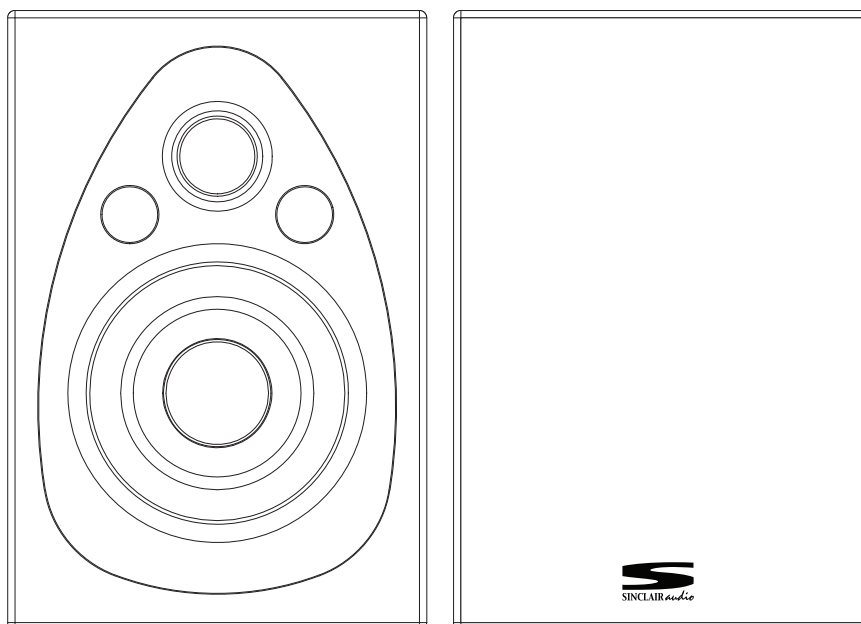
Connections / Connexion

Docking Station 1 Station d'accueil 1



Docking Station 2 Station d'accueil 2





Specifications / Spécifications

MODEL	Brighton WBT30
Description	2-Way, 5.25" Active Bluetooth Speakers
Tweeters	1" Black Diamond Silk Dome
Woofers	5.25" Woven Fiberglass Hybrid Cone
Amplifier	50 Watts
Frequency Response	55Hz - 20kHz
Inputs	Stereo RCA, 3.5mm, 2 optical
Outputs	Subwoofer output
Charging inputs	2 USB
Dimensions, inches (HWD)	12.4" x 7.5" x 8"
Description	Haut-parleurs amplifié Bluetooth à 133mm
Haut-parleur grave	Dôme souple de 25mm en soie de diamant noire
Haut-parleur d'Aigus	Cônes de 133mm hybride de fibre de verre tissé
Amplificateur	50 Watts
Réponse en fréquence	55Hz - 20kHz
Entrées	RCA stereo, 3.5mm, 2 optiques
Sortie	Sous-grave
Chargement	2 USB
Dimensions, mm (HLP)	314 x 190 x 206mm

***Specifications are subject to change without notice.
Spécifications sont sujettes à changement sans préavis.**

Erikson Consumer, 21000 TransCanada
Baie D'Urfé • Québec • H9X 4B7
Tél.: (514) 457-2555 • Fax: (514) 457-5507

© 2012 Erikson Consumer, Incorporated. All rights reserved.
Sinclair Audio is a trademark of Erikson Consumer, Incorporated, registered in the United States and/or other countries.
Features, specifications and appearance are subject to change without notice.

FCC STATEMENT

This device complies with Part 15 of the FCC Rules. Operation is subject to the following two conditions:

- (1) This device may not cause harmful interference, and
- (2) This device must accept any interference received, including interference that may cause undesired operation.

NOTE: This equipment has been tested and found to comply with the limits for a Class B digital device, pursuant to Part 15 of the FCC Rules. These limits are designed to provide reasonable protection against harmful interference in a residential installation.

This equipment generates uses and can radiate radio frequency energy and, if not installed and used in accordance with the instructions, may cause harmful interference to radio communications. However, there is no guarantee that interference will not occur in a particular installation. If this equipment does cause harmful interference to radio or television reception, which can be determined by turning the equipment off and on, the user is encouraged to try to correct the interference by one or more of the following measures:

Reorient or relocate the receiving antenna.

Increase the separation between the equipment and receiver.

Connect the equipment into an outlet on a circuit different from that to which the receiver is connected.

Consult the dealer or an experienced radio/TV technician for help.