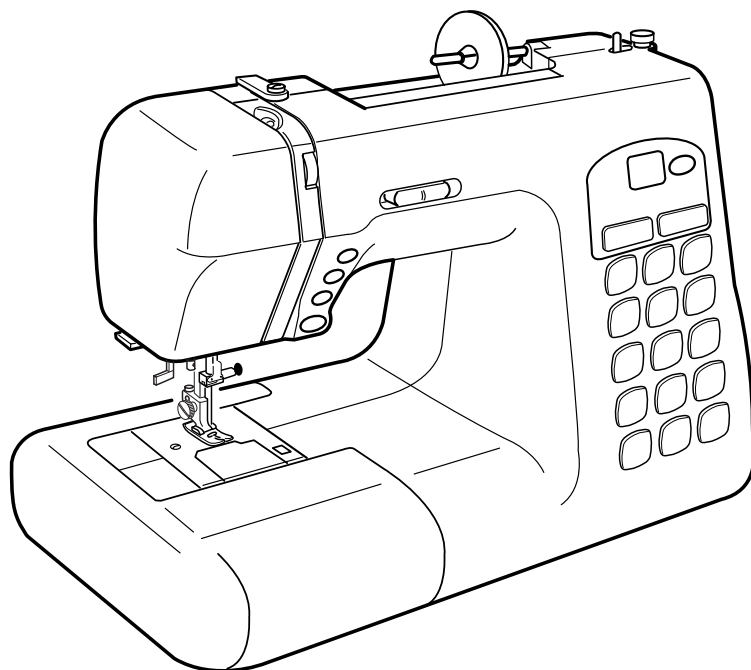


**INSTRUCTION BOOK**  
**MANUAL DE INSTRUCCIONES**  
**MANUEL D'INSTRUCTIONS**



# IMPORTANT SAFETY INSTRUCTIONS

This appliance is not intended for use by persons (including children) with reduced physical, sensory or mental capabilities, or lack of experience and knowledge, unless they have been given supervision or instruction concerning use of the appliance by a person responsible for their safety. Children should be supervised to ensure that they do not play with this sewing machine.

When using an electrical appliance, basic safety precautions should always be followed, including the following:

This sewing machine is designed and manufactured for household use only.

Read all instructions before using this sewing machine.

**DANGER** — To reduce the risk of electric shock:

1. An appliance should never be left unattended when plugged in. Always unplug this sewing machine from the electric outlet immediately after using and before cleaning.
2. Always unplug before replacing a sewing machine bulb. Replace bulb with same type rated 12 volts, 5 Watts.

**WARNING** — To reduce the risk of burns, fire, electric shock, or injury to persons:

1. Do not allow to be used as a toy. Close attention is necessary when this sewing machine is used by or near children.
2. Use this appliance only for its intended use as described in this owner's manual. Use only attachments recommended by the manufacturer as contained in this owner's manual.
3. Never operate this sewing machine if it has a damaged cord or plug, if it is not working properly, if it has been dropped or damaged, or dropped into water. Return this sewing machine to the nearest authorized dealer or service center for examination, repair, electrical or mechanical adjustment.
4. Never operate the appliance with any air opening blocked. Keep ventilation openings of this sewing machine and foot controller free from accumulation of lint, dust and loose cloth.
5. Never drop or insert any object into any opening.
6. Do not use outdoors.
7. Do not operate where aerosol (spray) products are being used or where oxygen is being administered.
8. To disconnect, turn all controls to the off ("O") position, then remove plug from outlet.
9. Do not unplug by pulling on cord. To unplug, grasp the plug, not the cord.
10. Keep fingers away from all moving parts. Special care is required around the sewing machine needle and/or cutting blade.
11. Always use the proper needle plate. The wrong plate can cause the needle to break.
12. Do not use bent needles.
13. Do not pull or push fabric while stitching. It may deflect the needle causing it to break.
14. Switch this sewing machine off ("O") when making any adjustment in the needle area, such as threading the needle, changing the needle, threading the bobbin or changing the presser foot, and the like.
15. Always unplug this sewing machine from the electrical outlet when removing covers, lubricating, or when making any other adjustments mentioned in this owner's manual.

## SAVE THESE INSTRUCTIONS

The design and specifications are subject to change without a prior notice.



Please note that on disposal, this product must be safely recycled in accordance with relevant National legislation relating to electrical/electronic products. If in doubt please contact your retailer for guidance.

(European Union only)

# INSTRUCCIONES IMPORTANTES DE SEGURIDAD

Esta máquina no fue concebida para ser usada por personas (incluyendo a los niños) con capacidades físicas, sensoriales o mentales reducidas, o bien con falta de experiencia y conocimientos, salvo si están supervisadas o han recibido instrucciones relativas al uso de la máquina por parte de una persona encargada de su seguridad. Los niños deben ser vigilados para asegurarse de que no jueguen con la máquina.

Cuando se utiliza un aparato eléctrico es necesario tomar ciertas precauciones básicas de seguridad, como las siguientes:

Lea todas las instrucciones antes de utilizar este aparato.

## PELIGRO — Para reducir el riesgo de choque eléctrico:

1. No deje nunca el aparato sin vigilancia mientras esté enchufado. Desenchufe siempre la máquina de la toma eléctrica inmediatamente después de utilizarla y antes de limpiarla.
2. Desenchufe la máquina cada vez que vaya a cambiar la bombilla. Cambie la bombilla por otra del mismo tipo (12 V, 5 W).

## AVISO — Para reducir el riesgo de quemaduras, incendio, choque eléctrico o heridas a personas:

1. No deje que nadie utilice la máquina como si fuera un juguete. Preste especial atención cuando la máquina de coser sea utilizada por niños o cerca de ellos.
2. Utilice el aparato únicamente para los usos descritos en este manual del usuario. Utilice únicamente los accesorios recomendados por el fabricante e indicados en este manual del usuario.
3. Nunca utilice esta máquina de coser si tiene un enchufe o un cable en mal estado, si no funciona correctamente, si se ha golpeado o está dañada, o si ha caído en agua. Envíe esta máquina de coser a la tienda o centro de mantenimiento más próximo si es necesario examinarla, repararla o someterla a ajustes eléctricos o mecánicos.
4. No utilice nunca el aparato si tiene bloqueada alguna vía de ventilación. Mantenga las vías de ventilación de esta máquina de coser y el pedal de control libres de pelusa, polvo y trozos de tela.
5. No deje caer ni introduzca ningún tipo de objeto en ninguna abertura.
6. No utilice la máquina en exteriores.
7. No utilice la máquina donde se empleen productos de aerosol (spray) o donde se administre oxígeno.
8. Para desconectar, ponga todos los controles en la posición OFF ("0") y desenchufe la máquina.
9. No tire del cable para desenchufar. Para desenchufar hay que agarrar el enchufe, no el cable.
10. Mantenga los dedos alejados de todas las piezas móviles. Tenga especial cuidado alrededor de la aguja de la máquina de coser.
11. Utilice siempre la placa de agujas adecuada. Una placa incorrecta puede hacer que se rompa la aguja.
12. No utilice agujas que estén dobladas.
13. No tire de la tela ni la empuje mientras esté cosiendo. La aguja podría desviarse y romperse.
14. Apague esta máquina de coser ("0") cada vez que tenga que hacer ajustes en la zona de la aguja, como enhebrar la aguja, cambiar la aguja, enhebrar la bobina, cambiar el prensatelas y operaciones similares.
15. Desenchufe esta máquina de coser cada vez que tenga que desmontar cubiertas, engrasar, o hacer cualquier otro de los ajustes mencionados en este manual del usuario.

## CONSERVE ESTAS INSTRUCCIONES

El diseño y las especificaciones están conforme a cambio sin un aviso anterior.



Rogamos tenga en cuenta que para la destrucción y/o reciclado de este producto debe seguir las normas de la legislación nacional relativa a productos eléctricos y/o electrónicos. En caso de duda Pregunte a su distribuidor. (Sólo Unión Europea)

# INSTRUCTIONS DE SÉCURITÉ IMPORTANTES

Cette machine n'est pas censée être utilisée par des personnes (y compris des enfants) ayant des capacités physiques, sensorielles ou mentales réduites ou un manque d'expérience et de connaissances, sauf si elles sont sous surveillance ou ont été instruites sur l'usage de la machine par une personne responsable de leur sécurité.

Les enfants devraient être surveillés pour s'assurer qu'ils ne jouent pas avec la machine.

Pour utiliser un appareil électrique, il faut toujours respecter les consignes de sécurité fondamentales, notamment les consignes suivantes : Avant d'utiliser cet appareil, lisez toutes ces instructions.

**DANGER**— Pour réduire le risque de décharge électrique :

1. Ne jamais laisser un appareil électrique sans surveillance lorsqu'il est branché. Toujours débrancher cette machine à coudre de la prise de courant, immédiatement après son utilisation et avant de procéder au nettoyage.
2. Toujours débrancher la machine avant de remplacer l'ampoule. Remplacer l'ampoule par une ampoule de même puissance : 12 volts, 5 Watts.

**AVERTISSEMENT**— Pour réduire les risques de brûlures, incendie, électrocution ou blessures corporelles:

1. Ne pas utiliser cette machine comme un jouet. Il convient de faire particulièrement attention lorsque cette machine à coudre est utilisée par des enfants ou dans leur entourage.
2. Ne jamais utiliser cette machine à d'autres fins que celles pour lesquelles elle a été conçue, telles que décrites dans le présent manuel d'utilisation.  
Utiliser uniquement les accessoires recommandés par le fabricant tels que repris dans le présent manuel d'utilisation.
3. Ne jamais faire fonctionner cette machine à coudre si le cordon d'alimentation ou la fiche ont été endommagés, s'il y a un problème de fonctionnement, si elle est tombée ou a été abîmée, ou si elle est tombée dans l'eau.  
Retourner cette machine à coudre au revendeur autorisé ou au service technique le plus proche afin qu'on puisse l'examiner, la réparer ou effectuer certains réglages.
4. Ne jamais faire fonctionner la machine si l'un des orifices de ventilation est obstrué. Veiller à ce que les orifices de ventilation et la pédale de cette machine à coudre ne soient jamais encombrés de peluches, poussières et morceaux de tissus.
5. Ne jamais laisser tomber ou insérer des objets dans ces ouvertures.
6. Ne jamais utiliser à l'extérieur.
7. Ne pas faire fonctionner en cas d'utilisation de produits aérosols (vaporisateurs) ou d'administration d'oxygène.
8. Pour l'éteindre, mettre tous les interrupteurs sur la position Arrêt (" O "), puis retirer la fiche de la prise.
9. Ne pas débrancher en tirant sur le cordon d'alimentation. Pour débrancher, saisir la fiche, et non le cordon.
10. Tenir ses doigts à l'écart de toute pièce mobile. Faire tout spécialement attention aux abords de l'aiguille de la machine à coudre.
11. Toujours utiliser la plaque à aiguille adéquate. Une mauvaise plaque peut casser l'aiguille.
12. Ne pas utiliser d'aiguilles tordues.
13. Ne pas tirer ou pousser le tissu en cousant. Cela pourrait dévier l'aiguille et la rompre.
14. Éteindre cette machine à coudre (mettre l'interrupteur sur " O ") avant d'effectuer des réglages à proximité de l'aiguille, tels que l'enfilage, le changement d'aiguille, la mise en place de la canette ou le changement de pied-de-biche, etc.
15. Toujours débrancher cette machine à coudre de la prise électrique avant de retirer les plaques de protection, de la lubrifier, ou avant d'effectuer tout réglage mentionné dans le présent manuel d'utilisation.

## CONSERVER CES INSTRUCTIONS

La conception et les spécifications peuvent être modifiées sans préavis.

Selon la législation nationale ce produit doit être recyclé en toute sécurité en accord avec les règles prévues pour les appareils électriques ou électroniques.

 En cas de doute contactez votre revendeur de machine à coudre. (union européenne seulement)

## TABLE OF CONTENTS

### SECTION I. NAME OF PARTS

|                            |   |
|----------------------------|---|
| Names of Parts .....       | 4 |
| Standard Accessories ..... | 6 |

### SECTION II. GETTING READY TO SEW

|  |       |
|--|-------|
| Connecting Machine to Power Supply .....                   | 8     |
| Before Using Your Sewing Machine .....                     | 8     |
| Operating Instructions .....                               | 8     |
| For Your Safety .....                                      | 8     |
| Controlling Sewing Speed .....                             | 10    |
| Speed Control Slider .....                                 | 10    |
| Machine Operating Buttons .....                            | 10-12 |
| Presser Foot Lifter .....                                  | 14    |
| Thread Cutter .....  | 14    |
| Extension Table .....                                      | 14    |
| To Drop or Raise the Feed Dog .....                        | 16    |
| Presser Foot Pressure Adjusting Lever .....                | 16    |
| Carrying Handle .....                                      | 16    |
| Changing Needle .....                                      | 18    |
| Selecting Thread and Needles .....                         | 18    |
| Removing and Attaching the Foot Holder .....               | 20    |
| Changing Presser Foot .....                                | 20    |
| Bobbin Winding .....                                       | 20-24 |
| Threading the Machine .....                                | 26    |
| Needle Threader .....                                      | 26    |
| Drawing Up Bobbin Thread .....                             | 28    |
| Adjust the Needle Thread Tension for a Straight Stitch ... | 28    |
| Adjust the Needle Thread Tension for a Zigzag Stitch ....  | 30    |

### SECTION III. BASIC SEWING

|   |       |
|---|-------|
| Straight Stitch .....                                       | 32    |
| Using the Seam Guides on the Needle Plate .....             | 34    |
| Turn a Square Corner .....                                  | 34    |
| Quilting .....  | 34    |
| Sewing on Heavy Fabrics .....                               | 36    |
| Manual Stitch Length .....                                  | 36    |
| Variable Needle Position .....                              | 36    |
| Pintucking .....  | 38    |
| Automatic Reverse Stitch .....                              | 38    |
| Triple Stretch Stitch .....                                 | 38    |
| Straight Stretch .....                                      | 40    |
| Auto-lock Stitch .....                                      | 40    |
| Saddle Stitch .....   | 40    |
| Zigzag Stitch .....   | 42    |
| Overcasting .....   | 42    |
| Tricot Stitch .....   | 44    |
| Overedge Stitch .....                                       | 44    |
| Serging Stitch .....  | 44    |
| Button Sewing .....   | 46    |
| Automatic Buttonhole .....                                  | 48-50 |
| Adjusting the Stitch Width and Density in Buttonholes ..... | 52    |
| Double Layer Buttonhole .....                               | 52    |
| Round End Buttonhole .....                                  | 52    |
| Keyhole Buttonhole .....                                    | 52    |
| Knit Buttonhole .....                                       | 54    |
| Faux Chain Buttonhole .....                                 | 54    |
| Stretch Buttonhole .....                                    | 54    |
| Corded Buttonhole .....                                     | 56    |
| Zipper Sewing .....   | 58-60 |
| Blind Hemming .....   | 62    |
| Bartacking .....  | 64    |
| Applique .....  | 66    |
| Patchwork .....   | 66    |
| Satin Stitch .....  | 68    |
| Elongation .....  | 68    |
| Decorative Stitch Pattern with Auto Lock Stitch .....       | 70    |
| Adjusting Pattern Balance .....                             | 72    |

### SECTION IV. CARE OF YOUR MACHINE

|  |    |
|--|----|
| Clean the Hook Race and Feed Dog ..... | 74 |
| Assemble the Hook Race .....           | 74 |
| Replacing the Light Bulb .....         | 76 |
| Attaching the Light Bulb .....         | 76 |
| Problems and Warning Signals .....     | 78 |
| Troubleshooting .....                  | 81 |

## INDICE

### SECCIÓN I. COMPONENTES PRINCIPALES

|                            |   |
|----------------------------|---|
| Nombre de las piezas ..... | 5 |
| Accesorios Estadares ..... | 7 |

### SECCIÓN II. PREPARATIVOS ANTES DE COSER

|  |       |
|--|-------|
| Conexión a la alimentación .....                                       | 9     |
| Antes de usar la máquina de coser .....                                | 9     |
| Para su seguridad .....  | 9     |
| Pedal .....  | 11    |
| Deslizador de control de velocidad .....                               | 11    |
| Botones de función .....   | 11-13 |
| Alzador del pie prensatelas .....                                      | 15    |
| Cortahilos .....   | 15    |
| Ampliación móvil de la superficie de costura .....                     | 15    |
| Subida y bajada de los dientes de arrastre .....                       | 17    |
| Ajuste de la presión del prensatelas .....                             | 17    |
| Asa de transporte .....  | 17    |
| Cambio de aguja .....  | 19    |
| Selección de hilos y agujas .....                                      | 19    |
| Cómo quitar/poner el enmangue del prensatelas .....                    | 21    |
| Cómo quitar/poner el prensatelas .....                                 | 21    |
| Bobinado de la canilla .....   | 21-25 |
| Enhebrado del hilo de la aguja .....                                   | 27    |
| Enhebrador .....   | 27    |
| Extracción del hilo de la canilla .....                                | 29    |
| Ajuste de la tensión del hilo de la aguja para puntada<br>recta .....  | 29    |
| Ajuste de la tensión del hilo de la aguja para puntada<br>zigzag ..... | 31    |

### SECCIÓN III. PUNTADAS BÁSICAS

|  |       |
|--|-------|
| Puntada recta .....                                    | 33    |
| Uso de las guías de costura .....                      | 35    |
| Girando esquinas cuadradas .....                       | 35    |
| Ácoichado .....  | 35    |
| Manera de coser telas pesadas .....                    | 37    |
| Ajuste manual de la longitud de puntada .....          | 37    |
| Cómo cambiar la posición de la aguja .....             | 37    |
| Remate .....   | 39    |
| Puntada invertida automática .....                     | 39    |
| Puntada elástica triple .....                          | 39    |
| Puntada recta triple .....                             | 41    |
| Puntada de fijación automática .....                   | 41    |
| Puntada vistosa .....                                  | 41    |
| Puntadas de zig-zag .....                              | 43    |
| Puntada sobrehilado o remate .....                     | 43    |
| Puntada de múltiple zig-zag .....                      | 45    |
| Puntada sobrehilado .....                              | 45    |
| Puntada de sobrehilado .....                           | 45    |
| Costura de botones .....                               | 47    |
| Ojales automáticos .....                               | 49-51 |
| Ajustes de la densidad y la anchura de los ojaes ..... | 53    |
| Ojal de doble capa .....                               | 53    |
| Ojal de extremo redondo .....                          | 53    |
| Ojal de cerradura .....                                | 53    |
| Ojal de punto .....                                    | 55    |
| Ojal de cadeneta falsa .....                           | 55    |
| Ojal elástico .....                                    | 55    |
| Ojal acordonado .....                                  | 57    |
| Aplicación de cremalleras .....                        | 59-61 |
| Puntada de dobladillo invisible .....                  | 63    |
| Hilván de barra .....                                  | 65    |
| Aplicación .....                                       | 67    |
| Patchwork costura estilo parche .....                  | 67    |
| Costura de puntada de satín .....                      | 69    |
| Alargamiento .....                                     | 69    |
| Patron de costura decorativa .....                     | 71    |

|                                    |    |
|------------------------------------|----|
| Ajuste de balance del patrón ..... | 73 |
|------------------------------------|----|

### SECCIÓN IV. MANTENIMIENTO DE LA MAQUINA

|  |    |
|--|----|
| Limpieza del garfio y de los dientes de transporte ..... | 75 |
| Ensamble el garfio .....                                 | 75 |
| Cómo quitar la bombilla .....                            | 77 |
| Instalación de la bombilla .....                         | 77 |
| Problemas y señales de advertencia .....                 | 79 |
| Identificación y resolución de problemas .....           | 82 |

## TABLE DES MATIÈRES

### PARTIE I. PIÈCES MAÎTRESSES

|                            |   |
|----------------------------|---|
| Nom des pièces .....       | 5 |
| Accessoires Standard ..... | 7 |

### PARTIE II. PRÉPARATION DU TRAVAIL DE COUTURE

|  |       |
|--|-------|
| Raccordement de la machine au secteur .....                            | 9     |
| Avant d'utiliser votre machine à coudre .....                          | 9     |
| Pour votre sécurité .....  | 9     |
| Pédale .....   | 11    |
| Curseur de réglage de la vitesse .....                                 | 11    |
| Boutons de commande et touches de fonction .....                       | 11-13 |
| Releveur de pied .....   | 15    |
| Coupe-fil .....  | 15    |
| Rallonge de plateau .....  | 15    |
| Montée et descente des griffes d'entraînement .....                    | 17    |
| Levier de réglage de la pression .....                                 | 17    |
| Poignée de transport .....   | 17    |
| Changer l'aiguille .....   | 19    |
| Choisir une aiguille et un fil .....                                   | 19    |
| Retrait et installation du support de pied .....                       | 21    |
| Retrait et fixation du pied presseur .....                             | 21    |
| Remplissage de la canette .....  | 21-25 |
| Enfilage de la machine .....   | 27    |
| Enfilage .....   | 27    |
| Comment remonter le fil de la canette .....                            | 29    |
| Réglage de la tension du fil de l'aiguille pour le point droit .....   | 29    |
| Réglage de la tension du fil de l'aiguille pour le point zig-zag ..... | 31    |

### PARTIE III. POINTS DE BASE

|  |       |
|--|-------|
| Point droit .....  | 33    |
| Utilisation des guides de couture .....                              | 35    |
| Tourner à angle droit .....  | 35    |
| Matelassage .....  | 35    |
| Coudre les tissus épais .....  | 37    |
| Réglage manuel de la longueur du point .....                         | 37    |
| Les différentes positions de l'aiguille .....                        | 37    |
| Nervures .....   | 39    |
| Point arruère automatique .....                                      | 39    |
| Point extensible triple .....  | 39    |
| Point droit extensible .....   | 41    |
| Point d'arrêt automatique .....                                      | 41    |
| Point sellier .....  | 41    |
| Points zigzag .....  | 43    |
| Surfilage .....  | 43    |
| Point zig-zag multiple .....   | 45    |
| Point de surjet .....  | 45    |
| Point de surfilage .....   | 45    |
| Pose des boutons .....   | 47    |
| Boutonnière automatique .....  | 49-51 |
| Régler la largeur et la densité du point pour les boutonnières ..... | 53    |
| Boutonnière double couche .....                                      | 53    |
| Boutonnière à bout rond .....  | 53    |
| Boutonnière trou de serrure .....                                    | 53    |
| Boutonnière de tricot .....  | 55    |
| Boutonnière eausse chaînette .....                                   | 55    |
| Boutonnière pour tissus extensibles .....                            | 55    |
| Boutonnière cordonnet .....  | 57    |
| Couture des fermetures éclair .....                                  | 59-61 |
| L'ourlet invisible .....   | 63    |
| Les points de fixation .....   | 65    |
| Appliqué .....   | 67    |
| Patch .....  | 67    |
| Point lancé .....  | 69    |
| Allongement .....  | 69    |

|                            |    |
|----------------------------|----|
| Le motifs décoratifs ..... | 71 |
| Équilibrer un motif .....  | 73 |

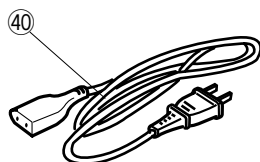
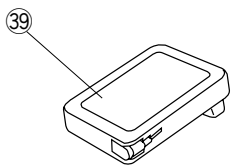
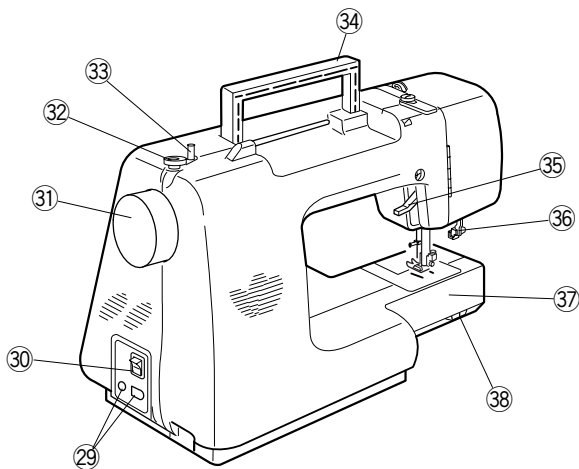
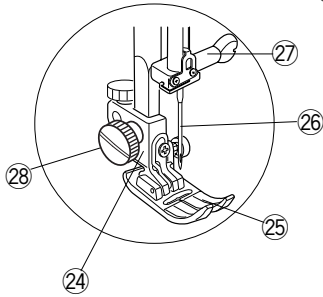
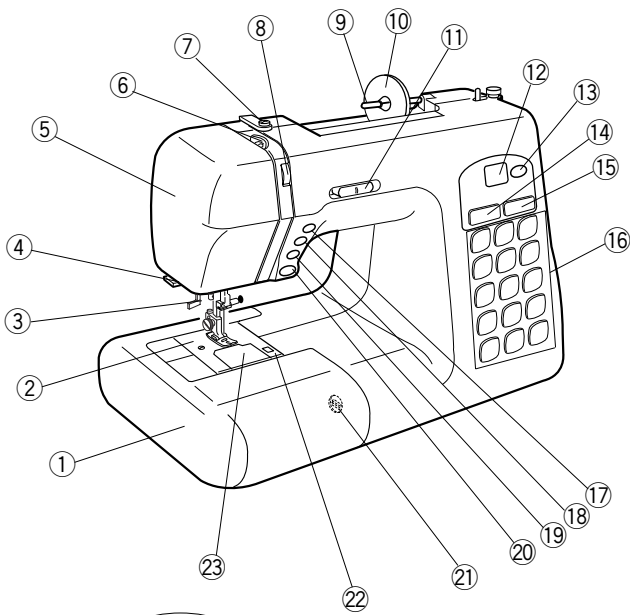
### PARTIE IV. ENTRETIEN DE VOTRE MACHINE

|  |    |
|--|----|
| Nettoyage de la piste du crochet et des griffes d'entraînement ..... | 75 |
| Remontage de la piste du crochet .....                               | 75 |
| Comment changer l'ampoule d'éclairage .....                          | 77 |
| Remplacement de l'ampoule .....                                      | 77 |
| Problèmes et signaux d'alerte .....                                  | 80 |
| En cas de problème .....   | 83 |

## SECTION I. NAME OF PARTS

### Names of Parts

- ① Extension table (Accessory box)
- ② Needle plate
- ③ Needle threader
- ④ Thread cutter
- ⑤ Face cover
- ⑥ Thread take-up lever
- ⑦ Upper thread guide
- ⑧ Thread tension dial
- ⑨ Spool pin
- ⑩ Large spool holder
- ⑪ Speed control slider
- ⑫ Indicator window
- ⑬ Elongation button
- ⑭ Stitch width adjusting button
- ⑮ Stitch length adjusting button
- ⑯ Stitch pattern selection button
- ⑰ Up/down needle position button
- ⑱ Auto-lock button
- ⑲ Reverse stitch button
- ⑳ Start/stop button
- ㉑ Feed balancing dial
- ㉒ Hook cover release button
- ㉓ Hook cover plate
- ㉔ Foot holder
- ㉕ Presser foot
- ㉖ Needle
- ㉗ Needle clamp screw
- ㉘ Thumb screw
- ㉙ Machine sockets
- ㉚ Power switch
- ㉛ Handwheel
- ㉜ Bobbin winder stopper
- ㉝ Bobbin winder spindle
- ㉞ Carrying handle
- ㉟ Presser foot lifter
- ㊱ Buttonhole lever
- ㊲ Free-arm
- ㊳ Drop feed dog lever
- ㊴ Foot control
- ㊵ Power supply cord



\*The design and specifications are subject to change without a prior notice.



## SECCIÓN I. COMPONENTES PRINCIPALES

### Nombre de las piezas

- ① Mesa de extensión (caja de accesorios)
- ② Placa de agujas
- ③ Enhebrador
- ④ Cortahilos
- ⑤ Placa delantera
- ⑥ Palanca tirahilo
- ⑦ Guíahilos
- ⑧ Perilla de tensión de hilo
- ⑨ Poste de carrete
- ⑩ Soporte de carrete (grande)
- ⑪ Deslizador de control de velocidad
- ⑫ Ventana del indicador
- ⑬ Botón de alargamiento
- ⑭ Botón de selección de anchura de la puntada
- ⑮ Botón de selección de la longitud de la puntada
- ⑯ Botón de selección de patrón
- ⑰ Botón de ascenso y descenso de la aguja
- ⑱ Botón de bloqueo automático
- ⑲ Botón de puntada inversa
- ⑳ Botón de inicio/parada
- ㉑ Eje equilibrador de puntada
- ㉒ Botón de liberación de la tapa del gancho
- ㉓ Tapa del gancho
- ㉔ Soporte del prensatelas
- ㉕ Prensatelas
- ㉖ Aguja
- ㉗ Tornillo de sujeción de aguja
- ㉘ Tornillo del empuñador
- ㉙ Receptáculo para cordón eléctrico
- ㉚ Interruptor de encendido
- ㉛ Volante
- ㉜ Tope del enrollador de bobinas
- ㉝ Huso del enrollador de bobinas
- ㉞ Asa de transporte
- ㉟ Elevador del prensatelas
- ㊱ Palanca de ojales
- ㊲ Brazo libre
- ㊳ Palanca elevadora de garras transportadoras
- ㊴ Pedal
- ㊵ Enchefe de la máquina

## PARTIE I. PIECES MAITRESSES

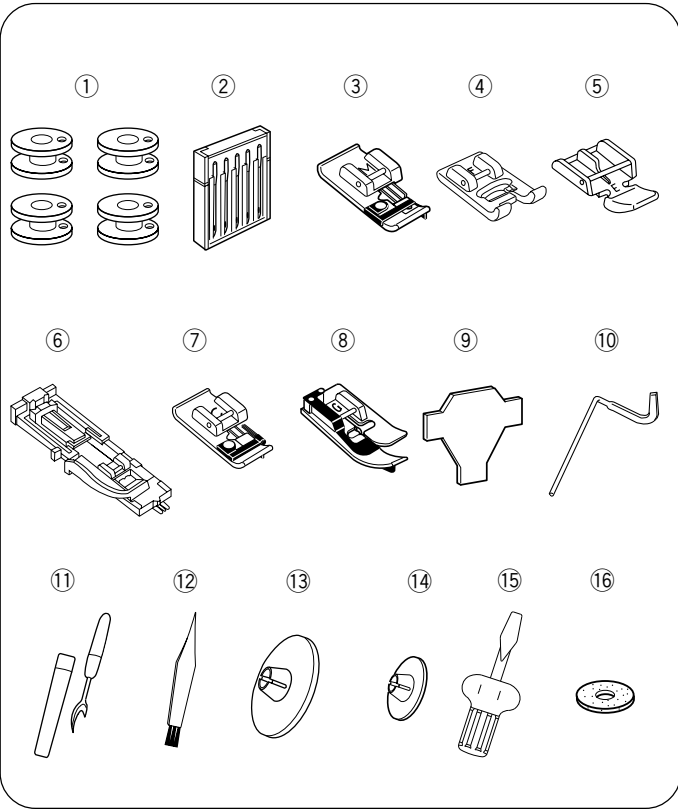
### Nom des pièces

- ① Plateau extensible (boîtier de rangement des accessoires)
- ② Plaque de l'aiguille
- ③ Enfilage
- ④ Coupe-fil
- ⑤ Plaque frontale
- ⑥ Releveur de fil
- ⑦ Guide-fil
- ⑧ Cadran de tension du fil
- ⑨ Broche à bobine
- ⑩ Porte-bobine (grand)
- ⑪ Curseur de réglage de la vitesse
- ⑫ Fenêtre indicatrice
- ⑬ Bouton de allongement
- ⑭ Bouton de sélection de la largeur du motif
- ⑮ Bouton de sélection de la longueur du motif
- ⑯ Bouton de sélection des points
- ⑰ Bouton d'élévation de l'aiguille
- ⑱ Bouton d'arrêt automatique
- ⑲ Bouton de marche arrière
- ⑳ Bouton de marche/arrière
- ㉑ Molette d'équilibrage de l'entraînement
- ㉒ Bouton d'ouverture du couvercle du boîtier
- ㉓ Couvercle du boîtier
- ㉔ Support du pied
- ㉕ Pied presseur
- ㉖ Aiguille
- ㉗ Vis du pince-aiguille
- ㉘ Vis de blocage
- ㉙ Prise de la machine
- ㉚ Prise de la machine
- ㉛ Volant
- ㉜ Arrêt du dévidoir
- ㉝ Broche du dévidoir
- ㉞ Poignée de transport
- ㉟ Releveur du pied presseur
- ㊱ Levier pour boutonnières
- ㊲ Bras libre
- ㊳ Levier d'entraînement
- ㊴ Pédale
- ㊵ Fiche de la machine

\* El diseño y las especificaciones pueden ser modificados sin previo aviso.

\* La conception et les spécifications peuvent être modifiées sans préavis.

## Standard Accessories



- ① Bobbin
- ② Needle set
- ③ Overcast foot: M
- ④ Satin stitch foot: F
- ⑤ Zipper foot: E
- ⑥ Automatic buttonhole foot: R
- ⑦ Overedge foot: C
- ⑧ Blind hem foot: G
- ⑨ Screwdriver
- ⑩ Quilter
- ⑪ Seam ripper/Buttonhole opener
- ⑫ Lint brush
- ⑬ Large spool holder
- ⑭ Small spool holder
- ⑮ Screwdriver
- ⑯ Felt

## Accesorios Estándares

- ① Canillas
- ② Juego de agujas
- ③ Prensateles para sobrehilado: M
- ④ Prensateles para puntada decorativa: F
- ⑤ Prensateles para cremalleras: E
- ⑥ Prensateles para ojales automatión: R
- ⑦ Prensateles de sobrehilado: C
- ⑧ Prensateles para puntada invisible: G
- ⑨ Destornilador
- ⑩ Acolchador
- ⑪ Cortador/Abreojales
- ⑫ Cepillo de limpieza
- ⑬ Tapa-carretes grande
- ⑭ Tapa-carretes pequeño
- ⑮ Destornillador
- ⑯ Cojín de fieltro

## Accessoires Standard

- ① Canette
- ② Jeu d'aiguille
- ③ Pied a surfilage: M
- ④ Pied de point passé: F
- ⑤ Pied pour fermetures éclair: E
- ⑥ Pied pour boutonnière automatique: R
- ⑦ Pied de surjet: C
- ⑧ Pied pour ourlet invisible: G
- ⑨ Tournevis
- ⑩ Guide à matelasser
- ⑪ Découd-vite/Ouvre boutonnière
- ⑫ Brosse a peluches
- ⑬ Disque fixe-bobine (grand modèle)
- ⑭ Disque fixe-bobine (petit modèle)
- ⑮ Tournevis
- ⑯ Coussinet de feutre

## SECTION II. GETTING READY TO SEW

### Connecting Machine to Power Supply

Before connecting the power cord, make sure the voltage and frequency shown on the machine conform to your electrical power.

#### Using the start/stop button

- ① Machine socket
- ② Power supply plug
- ③ Power switch
- ④ Machine plug

1. Turn off the power switch ③.
2. Insert the machine plug ④ into the machine socket ①.
3. Insert the power supply plug ② into the outlet.
4. Turn on the power switch ③.

#### Using the foot control

- ① Foot control plug
- ② Machine socket
- ③ Power supply plug
- ④ Power switch
- ⑤ Machine plug
- ⑥ Foot control
- ⑦ Red mark

1. Turn off the power switch ④.
2. Insert the foot control plug ①, and machine plug ⑤ into the machine socket ②.
3. Insert the power supply plug ③ into the outlet.
4. Turn on the power switch ④.

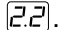


#### CAUTION:

Do not pull the foot control cord beyond the red mark ⑦.

#### NOTE:

The start/stop button does not work when the foot control is connected.

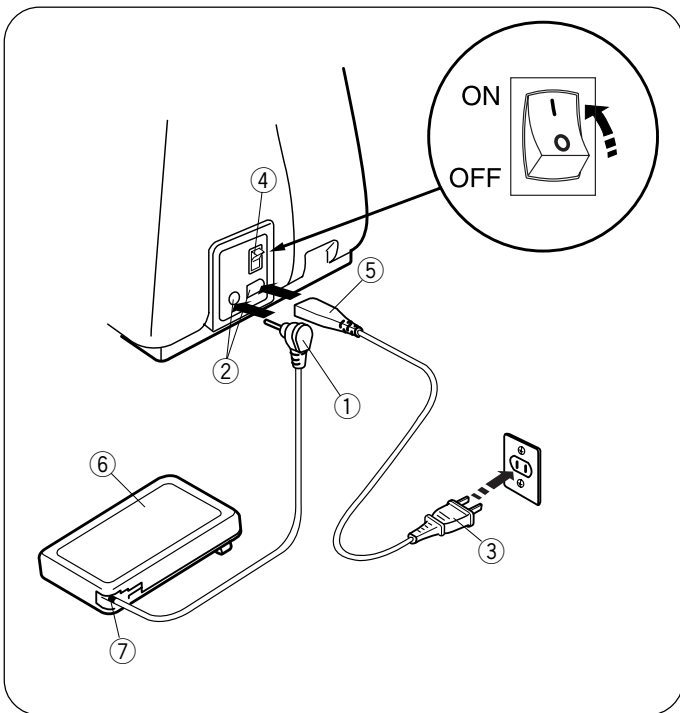
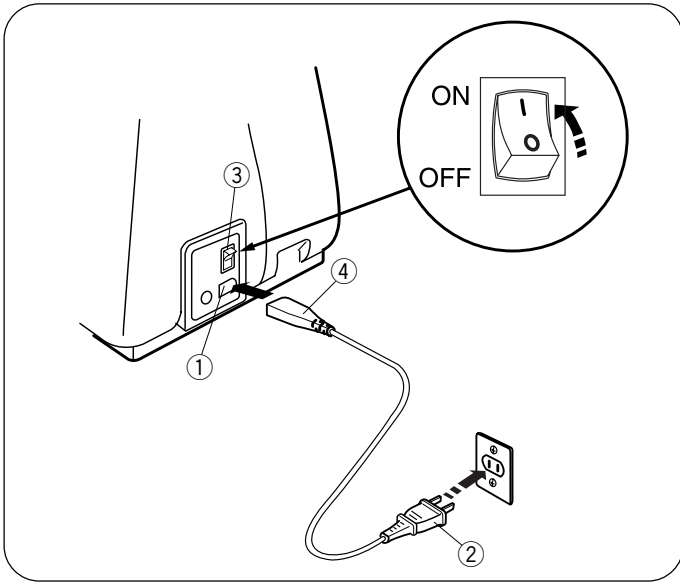
When the machine is turned on, the  $\perp$  mark is lit after one second, and the indicator window will show .

#### Before Using Your Sewing Machine

Before using your sewing machine for the first time, place a waste fabric under the presser foot and run the machine without thread for a few minutes. Wipe away any oil which may appear.

#### For Your Safety

- \* While in operation, always keep your eyes on the sewing area. Do not touch any moving parts such as the thread take-up lever, handwheel or needle.
- \* Always turn off the power switch and unplug from the power supply:
  - When leaving the machine unattended.
  - When attaching or removing any parts.
  - When cleaning the machine.
- \* Do not place anything on the foot control, when not sewing.



#### Operating Instructions:

The symbol "O" of a switch indicates the "off" position of a switch.

For appliances with a polarized plug (one blade wider than the other). To reduce the risk of electric shock, this plug is intended to fit in a polarized outlet only one way. If it does not fit fully in the outlet, reverse the plug. If it still does not fit, contact a qualified electrician to install the proper outlet. Do not modify the plug in any way.

## SECCIÓN II. PREPARATIVOS ANTES DE COSER

### Conexión a la alimentación

Antes de conectar la máquina a la alimentación, cerciórese de que la tensión que muestra la máquina corresponde a la red eléctrica de su hogar.

### Utilización del botón de inicio/parada para iniciar/detener

- ① Toma de corriente
  - ② Enchufe de alimentación
  - ③ Interruptor de encendido
  - ④ Enchufe de la máquina
1. Ponga el interruptor ③ en OFF.
  2. Introduzca el enchufe de la máquina ④ en la toma de corriente ①.
  3. Introduzca el enchufe de alimentación ② en la toma de la pared.
  4. Encienda el interruptor ③.

### Utilización del pedal

- ① Clavija del pedal
  - ② Toma de la máquina
  - ③ Enchufe de alimentación
  - ④ Interruptor de encendido
  - ⑤ Enchufe de la máquina
  - ⑥ Pedal
  - ⑦ Marca roja
1. Ponga el interruptor ④ en OFF.
  2. Introduzca el enchufe del pedal ① en la toma de la máquina ②. Introduzca el enchufe de la máquina ⑤ en la toma de corriente ③.
  3. Introduzca el enchufe de alimentación ③ en la toma de la pared.
  4. Encienda el interruptor ④.


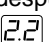


#### ATENCIÓN:

No tire de los cables más allá de la marca roja ⑦ que hay en ellos.

#### NOTA:

El botón de inicio/parada para iniciar/detener no funciona cuando está conectado el pedal.

Cuando se enciende la máquina, la marca  se enciende después de un segundo, y la ventana del indicador mostrará un .

### Antes de usar la máquina de coser

Antes de utilizar su máquina de coser por primera vez, coloque una tela que no le sirva bajo el prensatelas y haga funcionar la máquina con hilo durante unos minutos. Si ve que sale algo de aceite, límpielo.

### Para su seguridad

- \* Mientras tenga la máquina en funcionamiento, no pierda de vista la zona de costura y no toque ninguna pieza móvil, como la palanca tira hilos, el volante o la aguja.
  - \* No olvide apagar el interruptor y desenchufar la máquina de la red eléctrica:
    - Cuando vaya a dejar la máquina sin vigilancia
    - Cuando vaya a fijar o a retirar una pieza
    - Cuando vaya a limpiar la máquina
- No coloque ningún objeto sobre el pedal; si lo hace, la máquina funcionará intermitentemente.

## PARTIE II. PRÉPARATION DU TRAVAIL DE COUTURE

### Raccordement de la machine au secteur

Avant le branchement au secteur, assurez-vous que le voltage indiqué sur la machine correspond au type de courant du secteur.

### Utilisation de la touche de marche/arrêt

- ① Entrée d'alimentation
  - ② Fiche d'alimentation
  - ③ Interrupteur d'alimentation
  - ④ Fiche de la machine
1. Mettez l'interrupteur d'alimentation ③ en position d'arrêt.
  2. Introduisez la fiche de la machine ④ dans l'entrée d'alimentation ①.
  3. Introduisez la fiche d'alimentation ② dans la prise murale.
  4. Mettez l'interrupteur d'alimentation ③ en position de marche.

### Utilisation de la pédale

- ① Fiche de la pédale
  - ② Prise de courant de la machine
  - ③ Fiche d'alimentation
  - ④ Interrupteur d'alimentation
  - ⑤ Fiche de la machine
  - ⑥ Pédale
  - ⑦ Marque rouge
1. Mettez l'interrupteur d'alimentation ④ en position d'arrêt.
  2. Introduisez la fiche de la pédale ① dans la prise de la machine ②. Introduisez la fiche de la machine ⑤ dans la prise de la machine ③.
  3. Introduisez la fiche d'alimentation ③ dans la prise murale.
  4. Mettez l'interrupteur d'alimentation ④ en position de marche.


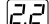


#### AVERTISSEMENT:

Ne tirez pas le cordon au-delà de la marque rouge ⑦ du cordon.

#### REMARQUE:

La touche de marche/arrêt ne fonctionne pas lorsque la pédale est connectée.

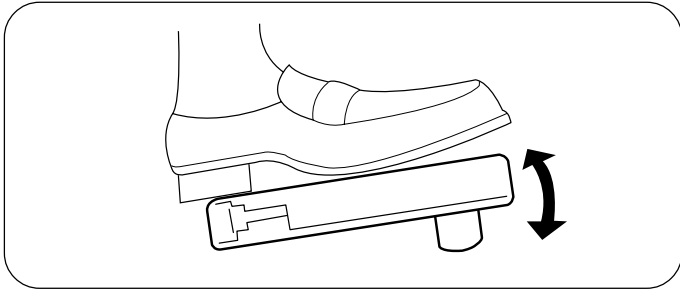
Lorsque l'alimentation est branchée, la marque  est allumée après une seconde, et la fenêtre indicatrice affichera un .

### Avant d'utiliser votre machine à coudre

Avant d'utiliser votre machine à coudre la première fois, placer une pièce de tissu sous le pied presseur et coudre à la machine pendant quelques minutes. Essayez toute trace d'huile qui peut se présenter.

### Pour votre sécurité

- \* Pendant le fonctionnement de la machine, maintenez toujours votre attention sur la zone de couture, et ne touchez aucun élément en mouvement tel que le levier releveur de fil, le volant ou l'aiguille.
  - \* Coupez toujours l'interrupteur d'alimentation et débranchez la machine :
    - lorsque vous laissez la machine sans surveillance,
    - lorsque vous installez ou démontez des éléments,
    - lorsque vous nettoyez la machine.
- Ne placez rien sur la pédale, sinon la machine risque de tourner par intermittence.

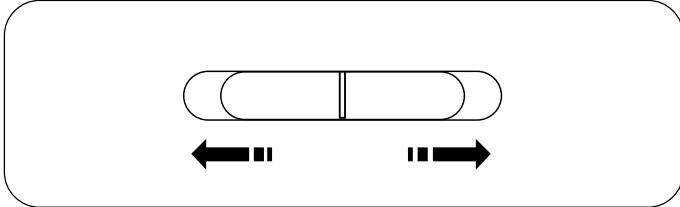


### Controlling Sewing Speed

Sewing speed is varied by the foot control. The machine runs at the maximum speed set by the speed control slider when the foot control is fully depressed.

### Operating Instructions:

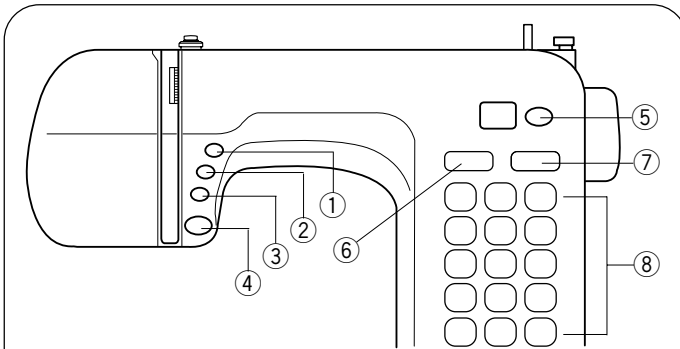
Foot controller Model 21317 or YC-485EC-1 is for use with this sewing machine.



### Speed Control Slider

Sewing speed can be varied by the speed control Slider according to your sewing needs.

To increase sewing speed, slide the lever to the right. To decrease sewing speed, slide the lever to the left.



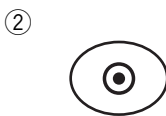
### Machine Operating Buttons



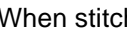
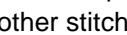
#### ① Up/down needle position button

Press this button to set the needle position up or down when the machine stops. The machine will stop with the needle up or down depending on the needle position determined by this button.

- The button is lit orange when needle position is set down position.



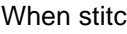

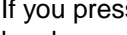
#### ② Auto-lock button

When stitches  are selected, the machine will immediately sew locking stitches when the Auto-lock button is pressed, then automatically stop. When sewing other stitches (except ) , the machine will sew locking stitches at the end of the pattern being sewn and automatically stop.

- The button is lit green until locking stitch is automatically stopped.



#### ③ Reverse stitch button

When stitches  are selected, the machine will sew in reverse while the reverse stitch button is pressed. If you press the reverse stitch button when sewing other stitches (except ) , the machine will immediately sew locking stitches and automatically stop. If you press the reverse button when stitch pattern  has been selected and the foot control is not connected, the machine will start sewing in reverse as long as the button is pressed and the machine will stop when the button is released.

- The button is lit red until locking stitch is automatically stopped.

## Pedal

Con el pedal puede modificar la velocidad de costura. Cuanto más pise el pedal, a mayor velocidad funcionará la máquina.

## Instrucciones de uso:

Con la máquina se debe utilizar el pedal modelo 21317 o YC-485EC-1.

## Deslizador de control de velocidad

Puede limitar la velocidad máxima de costura con el deslizador de control, dependiendo de sus necesidades de costura. Para aumentar la velocidad de costura, muévelo a la derecha. Para reducir la velocidad de costura, muévelo a la izquierda.

## Botones de función

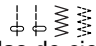
### ① Botón de subida y bajada de la aguja


Pulse este botón para bajar y subir la aguja.

La máquina se detendrá con la aguja arriba o abajo dependiendo de la posición que le indique este botón.

- El botón es naranja encendida cuando la posición de la aguja es posición establecida.

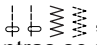
### ② Botón de bloqueo automático

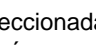
Si se han seleccionado los patrones , la máquina coserá inmediatamente unas puntadas de cierre y se detendrá al pulsar el botón de cierre automático.

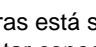
Cuando trabaje con otras puntadas, (excepto ) la máquina dará las puntadas de cierre al acabar el patrón actual y se detendrá automáticamente.

- El botón es verde encendido hasta la fijación de la puntada se para automáticamente.

### ③ Botón de inversión

Cuando utilice los patrones de costura , la máquina dará puntadas en sentido contrario mientras se mantenga pulsado el botón de inversión.

Si pulsa el botón de inversión mientras tiene seleccionada otra puntada, (excepto ) la máquina dará inmediatamente unas puntadas de cierre y se detendrá automáticamente.

Si pulsa el botón de inversión mientras está seleccionado el patrón  (el pedal no debe estar conectado), la máquina coserá en sentido contrario mientras mantenga pulsado el botón y se detendrá cuando deje de pulsarlo.

- El botón es rojo encendido hasta la fijación de la puntada se para automáticamente.

## Pédale

Vous pouvez faire varier la vitesse de couture en appuyant sur la pédale.

Plus vous appuyez sur la pédale, plus la machine tourne rapidement.

## Instructions d'utilisation:

Le modèle de pédale 21317 ou YC-485EC-1 s'utilise avec la machine.

## Curseur de réglage de la vitesse

Vous pouvez régler la vitesse maximum de couture selon vos besoins à l'aide du curseur de réglage de la vitesse.

Pour accroître la vitesse de couture, déplacez le curseur vers la droite.

Pour décroître la vitesse de couture, déplacez le curseur vers la gauche.

## Boutons de commande et touches de fonction

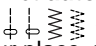

### ① Bouton de position d'aiguille haute/basse

Ce bouton sert à relever ou abaisser l'aiguille.

La machine peut s'arrêter avec l'aiguille en position relevée ou abaissée selon la position d'aiguille déterminée par ce bouton.

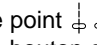
- Le bouton est orange allumée quand la position d'aiguille est position établie.

### ② Bouton d'arrêt automatique

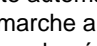
Pour les motifs  sélectionnés, la machine coud des points d'arrêt sur place, puis s'arrête automatiquement lorsque le bouton d'arrêt automatique est enclenché. Pour tous les autres points, (excepté ) la machine coud des points d'arrêt à la fin du motif en cours, puis s'arrête automatiquement.

- Le bouton est vert allumée jusqu'à fermer à clef le point est automatiquement arrêté.

### ③ Bouton de marche arrière

Lorsque vous couchez les motifs de point , la machine coud en marche arrière tant que le bouton de marche arrière est enclenché.

Si vous appuyez sur le bouton de marche arrière pour tous les autres points, (excepté ) la machine coud des points d'arrêt sur place, puis s'arrête automatiquement.

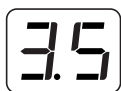
Si vous appuyez sur le bouton de marche arrière lorsque le motif  a été sélectionné et que la pédale n'est pas connectée, la machine commence à coudre en marche arrière tant que le bouton est enclenché et s'arrête dès que le bouton est relâché.

- Le bouton est rouge allumée jusqu'à fermer à clef le point est automatiquement arrêté.

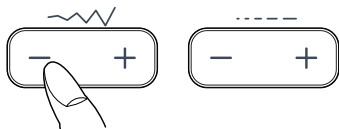
④



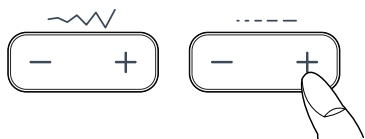
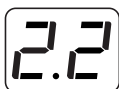
⑤



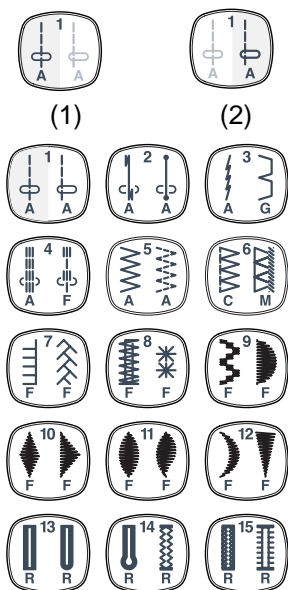
⑥



⑦



⑧



#### ④ Start/stop button

Press this button to start or stop the machine.

The machine starts running slowly for the first few stitches; it then runs at the speed set by the speed control lever. The machine will run slowly as long as this button is pressed.

- The button is lit green when the machine is stopped.
- The button is lit red when the machine is running.

#### Notes:

- The Start/stop button cannot be used when the foot control is connected to the machine.
- If you start the machine with the presser foot up, the Indicator window will show . Lower the foot then restart the machine.

#### ⑤ Elongation button

Stitches can be elongated up to five times their normal length by pressing this button (see page 35).

#### ⑥ Stitch width adjusting button

Press “+” or “-” to change the stitch width or needle drop position (see page 36 or 42).

The button is lit green and the indicator will show the stitch width or needle drop position.

#### ⑦ Stitch length adjusting button

Press “+” or “-” to change the stitch length (see page 36).

The button is lit green and the indicator will show the stitch length.

#### ⑧ Stitch pattern selection button

Press the desired stitch pattern selection button to select the desired stitch.

- (1) To select the pattern on the left side of pattern selection button, press it once.  
The button is lit green and the pattern on the left side is selected.
- (2) To select the pattern on the right side of pattern selection button, press it twice.  
The button is lit orange and the pattern on the right side is selected.

\* The indicator window will show the pre-set stitch length of the selected stitch pattern.

\* The alphabet under the stitch pattern indicates the suitable presser foot type for the selected stitch pattern.

#### Note:

Raise the needle above the fabric when selecting the stitch pattern.




#### ④ Botón para iniciar/detener

Pulse este botón para iniciar o detener la máquina.

La máquina funcionará despacio mientras se mantenga pulsado el botón y comenzará a funcionar a la velocidad fijada por la palanca de control de la velocidad o se detendrá cuando se suelte el botón.

- El botón se enciende en verde cuando se para la máquina.
- El botón se enciende en rojo cuando la máquina está funcionando.

#### NOTAS:

- El botón para iniciar/detener no funciona cuando está conectado el pedal.
- Si usted enciende la máquina con el prensatelas para arriba, La ventana del indicador demostrará el . Baje el prensatelas después recomience la máquina.


#### ④ Touche de marche/arrêt (Start/Stop)

Appuyez sur cette touche pour démarrer ou arrêter la machine.


La machine fonctionnera lentement tant que ce bouton sera enclenché et commencera à fonctionner à la vitesse définie par le levier de commande de vitesse, ou s'arrêtera lorsque le bouton sera relâché.

- Le bouton s'allume en vert quand la machine est arrêtée.
- Le bouton s'allume en rouge quand la machine fonctionne.

#### REMARQUES:

- La touche de marche/arrêt ne fonctionne pas lorsque la pédale est connectée.
- Si vous mettez en marche la machine avec le pied de presser vers le haut, La fenêtre d'indicateur montrera la . Abaissez le pied puis remettez en marche la machine.

#### ⑤ Botón de alargamiento

Con esta botón, las puntadas de realce  se pueden alargar hasta cinco veces su longitud original.

#### ⑥ Botón de selección de anchura de la puntada

Pulse este botón "+" o "-" para cambiar el ancho de la puntada o la posición de la aguja.

El botón es verde encendido y el indicador demostrará la anchura de la puntada o la posición de la gota de la aguja.

#### ⑦ Botón de selección de longitud de la puntada

Pulse este botón "+" o "-" para cambiar el ancho de la puntada o la posición de la aguja.

El botón es verde encendido y el indicador demostrará la longitud de la puntada.

#### ⑧ Botón de selección de patrón

Pulse este botón para seleccionar el patrón que prefiera.

- (1) Para seleccionar el patrón en el lado izquierdo del botón de selección del patrón, presiónelo una vez.  
El botón se enciende en verde y el patrón a la izquierda se selecciona.
  - (2) Para seleccionar el patrón en el lado derecho presiónelo dos veces.  
El botón se enciende en naranja y el patrón a la derecha se selecciona.
- \* La ventana del indicador demostrará la longitud preestablecida de la puntada del patrón seleccionado de la puntada.
  - \* El alfabeto bajo patrón de la puntada indica tipo conveniente del prensatelas para la puntada seleccionada patrón.

#### NOTA:

Para evitar daño en la aguja o la tela, asegúrese que la aguja está hacia arriba y fuera de la tela mientras selecciona la puntada.

#### ⑤ Bouton de allongement

Les points plumetis  peuvent être allongés jusqu'à cinq fois leur longueur d'origine en appuyant sur cette touche.

#### ⑥ Bouton de sélection de la largeur du motif

Appuyez sur "+" ou "-" pour modifier la largeur de point ou la position de l'aiguille.

Le bouton est vert allumé et l'indicateur montrera la largeur de point ou la position de baisse d'aiguille.

#### ⑦ Bouton de sélection de la longueur du motif

Appuyez sur "+" ou "-" pour modifier la longueur de point ou la position de l'aiguille.

Le bouton est vert allumé et l'indicateur montrera la longueur de point.

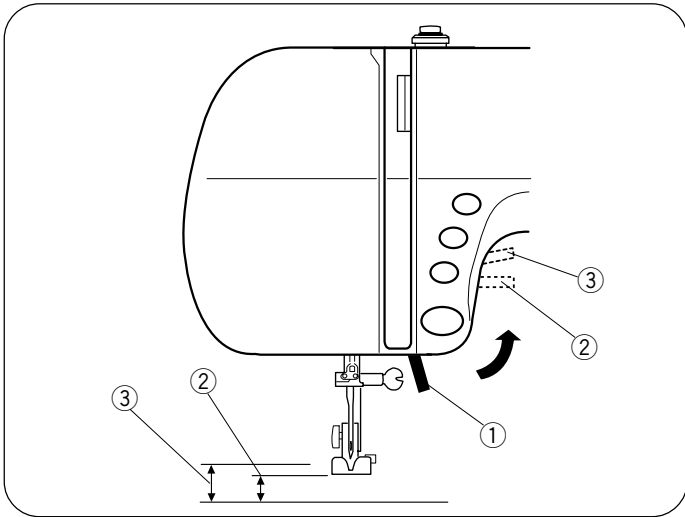
#### ⑧ Bouton de sélection des points

Ces boutons servent à sélectionner un motif.

- (1) Pour choisir le motif du côté droit du bouton, pressez-le une fois.  
Le bouton s'allume en vert et le motif du côté droit est choisi.
  - (2) Pour choisir le motif du côté gauche du bouton, pressez-le deux fois.  
Le bouton s'allume
- \* La fenêtre d'indicateur montrera la longueur prééglée de point du motif choisi de point.
  - \* L'alphabet sous le motif de point indique type approprié de pied de presser pour le point choisi motif.

#### REMARQUE

Pour éviter tout endommagement de l'aiguille ou du tissu, s'assurer que l'aiguille est en position levée et ne touche pas le tissu, lors de votre choix de point.

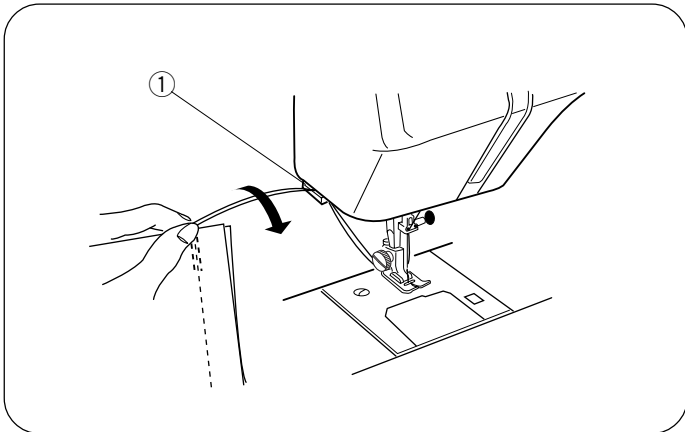


### Presser Foot Lifter

- ① Presser foot lifter
- ② Normal up position
- ③ Highest position

The presser foot lifter ① raises and lowers the presser foot.

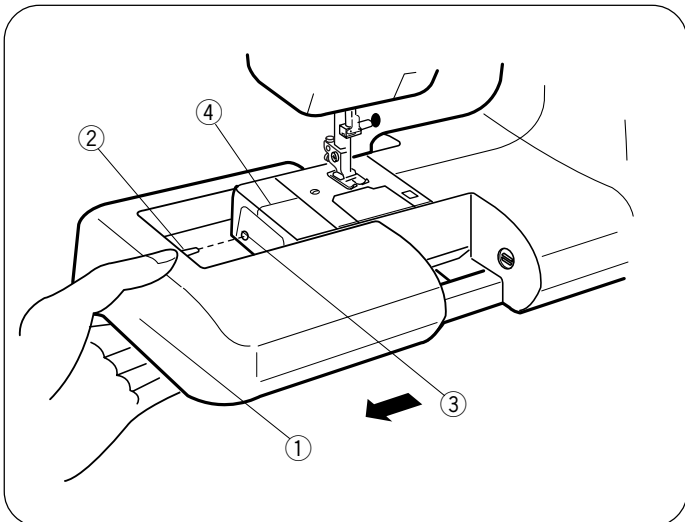
You can raise it about 1/4" (0.6 cm) higher than the normal up position ② for easy removal of the presser foot, or to help you place thick material under the foot.



### Thread Cutter

- ① Thread cutter

You do not need a pair of scissors to cut the thread after sewing. Simply use the built-in thread cutter.



### Extension Table

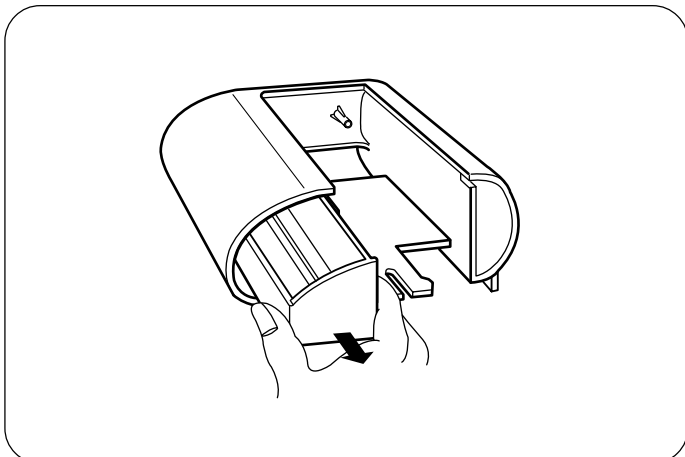
- **Detaching the table**

Pull the table away from the machine, as illustrated, for "free-arm" sewing of cuffs and sleeves.

- **Attaching the table**

Push the extension table ①, inserting the pin ② into the hole ③, until the extension table ① snaps into the machine.

- ① Extension table
- ② Pin
- ③ Hole
- ④ Free-arm



- **Accessory case**

Many sewing accessories are stored in the accessory case.

### Alzador del pie prensatelas

- ① Alzador del pie prensatelas
- ② Posición normal elevada de la aguja
- ③ Elevación adicional

El alzador del pie prensatelas ① sube y baja el pie prensatelas. Puede levantar el pie prensatelas unos 0,6 cm por encima de su posición normal ②, haciendo más presión al levantar el alzador. Así podrá sacar el pie prensatelas con facilidad y podrá colocar sin obstáculos las telas gruesas por debajo.

### Cortahilos

- ① Cortahilos

No necesita tijeras para cortar el hilo después de coser. Sólo necesita el cortahilos práctico.

### Ampliación móvil de la superficie de costura

#### • Desmontaje de la ampliación móvil

Tire de la ampliación móvil hacia afuera de la máquina tal como se ve en la ilustración.

#### • Instalación de la ampliación móvil

Empuje la ampliación móvil ① hacia que se mete de golpe en la máquina.

- ① Ampliación móvil
- ② Pasador
- ③ Alojamiento
- ④ Brazolibre

#### • Rangement des accessoires

Muchos accesorios de costura se colocan en rangement des accessoires.

### Releveur de pied

- ① Releveur de pied
- ② Position relevée normale
- ③ Extra lift

Le releveur de pied ① permet de relever et d'abaisser le pied-de-biche. Vous pouvez relever le pied-de-biche à environ 6 mm de plus que sa position haute normale ② en exerçant plus de pression lorsque vous relevez le releveur de pied. Cela permet de retirer facilement le pied-de-biche et vous aide à positionner les tissus épais dessous.

### Coupe-fil

- ① Coupe-fil

Vous n'avez pas besoin d'une paire de ciseaux à la fin d'une couture. Utilisez tout simplement le coupe-fil intégré.

### Rallonge de plateau

#### • Pour retirer la rallonge

Éloignez-la de la machine comme illustré.

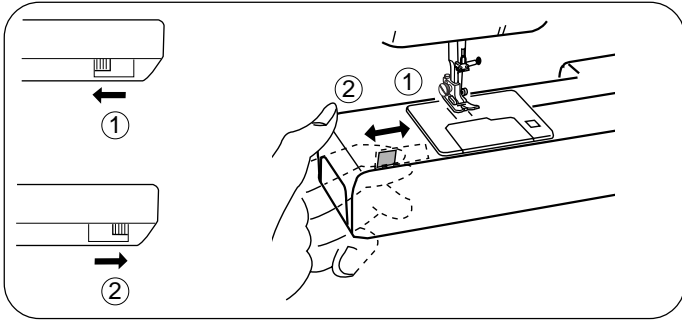
#### • Pour fixer la rallonge

Poussez la rallonge ① jusqu'à ce qu'elle s'encliquète sur la machine.

- ① Rallonge de plateau
- ② Patte
- ③ Trou
- ④ Bras libre

#### • Compartimento de accesorios

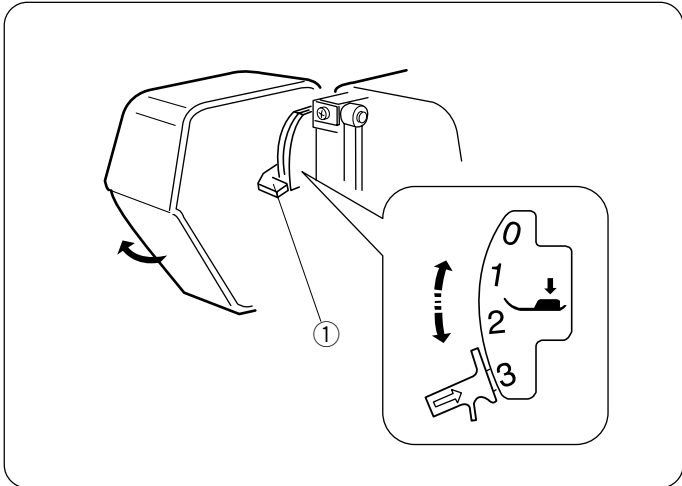
Un certain nombre d'accessoires de couture sont rangés dans le compartiment des accessoires.



### To Drop or Raise the Feed Dog

The drop feed dog lever is located underneath the free arm bed on the back side of the machine.

- ① To drop the feed dog, push the lever in the direction of the arrow, as illustrated.
- ② To raise the feed dog, push the lever in the direction of the arrow, as illustrated, and turn the handwheel toward you. Feed dog must be up for normal sewing.



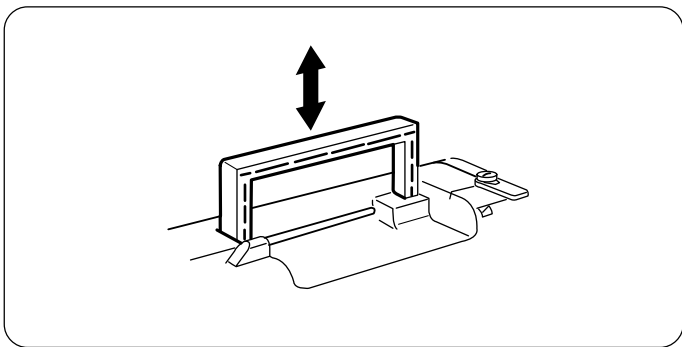
### Presser Foot Pressure Adjusting Lever

The presser foot pressure adjusting lever should be set at "3" for regular sewing.

Reduce the pressure to "2" for the applique, cutwork, draw work and basting.

Set the pressure at "1" when sewing the chiffon, lace, organdy and other fine fabrics. Velour and knits with a lot of stretch may also require the pressure at "1".

- ① Presser foot pressure adjusting lever



### Carrying Handle

Use the carrying handle when carrying your sewing machine.

To use the carrying handle, pull it up as far as it will go. Press down the carrying handle to store it.

#### Note:

Press down and store the carrying handle when it is not in use.

### Subida y bajada de los dientes de arrastre

La palanca de bajada de los dientes de arrastre se encuentra por debajo del brazo libre, en la parte posterior de la máquina.

- ① Para bajar los dientes de arrastre, empuje la palanca en la dirección de la flecha, como se muestra en la figura.
- ② Para subir los dientes de arrastre, empuje la palanca en la dirección de la flecha, como se muestra en la figura, y gire la rueda manual hacia usted. Los dientes de arrastre deben estar elevados para cosido normal.

### Ajuste de la presión del prensatelas

La palanca del ajuste de la presión debe ser situada en el "3" para costura normal.

Reducir la presión a "2" para hacer aplique, calado e hilvanado. Sitúe la presión en "1" cuando cosa gasa, encaje, organdí y telas finas en general. Terciopelo y géneros de punto elásticos también deben ser cosidos con la presión en el "1".

- ① Palanca del ajuste de la presión

### Asa de transporte

Utilice la asa de transporte al llevar su máquina de coser. Para utilizar la asa de transporte, tírela hacia arriba por lo que irá. Empuje la asa de transporte para almacenarla.

#### NOTA :

Empuje y almacene la manija que lleva cuando es parado.

### Montée et descente des griffes d'entraînement

Le levier de descente des griffes d'entraînement est situé sous le bras libre à l'arrière de la machine.

- ① Pour abaisser les griffes d'entraînement, Appuyer sur le levier dans la direction de la flèche comme sur l'illustration.
- ② Pour soulever les griffes d'entraînement, Appuyer sur le levier dans la direction de la flèche comme sur l'illustration, et tourner la roue manuelle vers vous. Les griffes d'entraînement doivent être soulevées pour la couture normale.

### Levier de réglage de la pression

Le levier de réglage de la pression devrait être réglé sur la position "3" pour la couture normale.

Réduisez la pression à "2" pour les appliques, les découpages, les jours et le bâti.

Régalez la pression sur "1" pour coudre la mousseline, la dentelle, l'organdi et les autres tissus fins. Le velour et les tricots très extensibles peuvent aussi être cousus avec la pression sur "1".

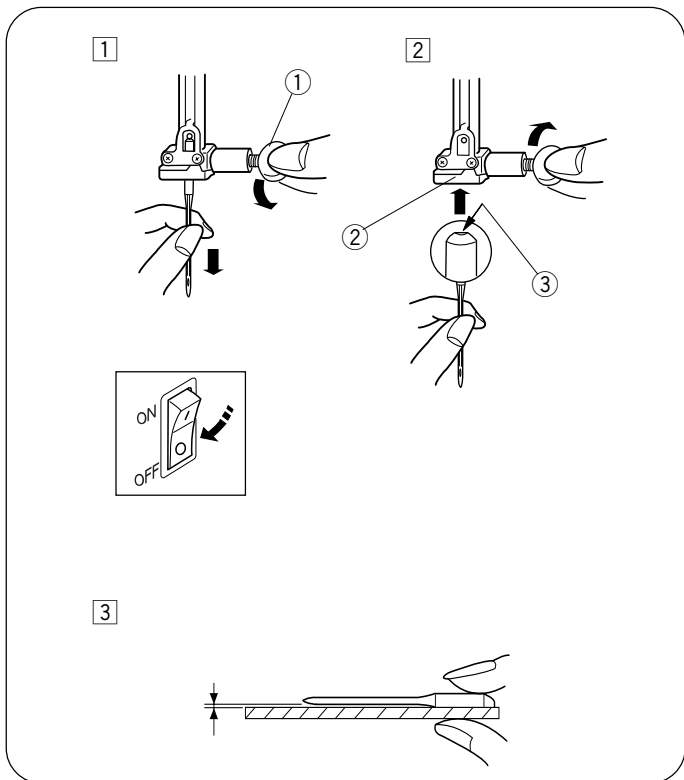
- ① Levier de réglage de la pression

### Poignée de transport

Utilisez la poignée de transport en portant votre machine à coudre. Pour utiliser la poignée de transport, soulevez-la dans la mesure où elle disparaîtra. Abaissez poignée de transport pour la stocker.

#### REMARQUE :

Abaissez et stockez la poignée de transport quand il est non utilisable.



## Changing Needle



### CAUTION:

Turn off the power switch when changing a needle.

- ① Needle clamp screw
  - ② Needle clamp
  - ③ Flat side
- 1 Raise the needle to its highest position by turning the handwheel counterclockwise, and lower the presser foot. Loosen the needle clamp screw ① by turning it counterclockwise. Remove the needle from the needle clamp ②.
  - 2 Insert a new needle into the needle clamp ② with the flat side ③ to the rear. When inserting the needle into the needle clamp ②, push it up as far as it goes. Tighten the needle clamp screw ① firmly by turning it clockwise.
  - 3 To see if the needle is good, place the flat side of the needle onto something flat (needle plate, glass, etc.). The gap between the needle and the flat surface should be consistent. Never use a bent or blunt needle. A damaged needle can cause permanent snags or runs in knits, fine silks and silk-like fabrics.

## Selecting Thread and Needles

For general sewing, use needle size 11/75 or 14/90. A fine thread and needle should be used for sewing lightweight fabrics, so the fabric will not be marred. Heavy fabrics require a needle large enough for the fabric without fraying the needle thread.

Always test the needle size on a small piece of fabric, which will be used for actual sewing.

In general, use same thread for needle and bobbin.

When sewing stretch, very fine fabrics and synthetics, use a BLUE TIPPED needle. The blue tipped needle effectively prevents skipped stitches.

|              | Fabric  | Thread  | Needle                           |
|--------------|---|---|----------------------------------|
| <b>Light</b> | Lawn<br>Georgette<br>Tricot<br>Wool,<br>Polyester | Silk #80-100<br>Cotton #80-100<br>Synthetic #80-100                     | #9/65–11/75                      |
|              | Cotton,<br>Polyester<br>Fine jersey<br>Wool       | Silk #50<br>Cotton #60-80<br>Synthetic #50-80<br>Cotton #50             | #11/75–14/90<br><br>#14/90       |
| <b>Heavy</b> | Denim<br>Jersey<br>Coating<br>Quilting            | Silk #50<br>Cotton #40-50<br>Synthetic #40-50<br>Silk #30<br>Cotton #50 | #14/90–16/<br>100<br><br>#16/100 |

## Cambio de aguja

### PRECAUCIÓN

Apague siempre el interruptor y desconecte la máquina de la fuente de alimentación antes de cambiar la aguja.

- ① Tornillo de sujeción de la aguja
  - ② Alojamiento de la aguja
  - ③ Lado plano
- 1 Apague la máquina con el interruptor de corriente. Suba la aguja hasta su posición más alta girando el volante en el sentido contrario a las agujas del reloj, y baje el prensatelas. Afloje el tornillo de sujeción de la aguja ① girándolo en el sentido contrario a las agujas del reloj. Retire la aguja de su alojamiento ② tirando de ella hacia abajo.
  - 2 Inserte una nueva aguja en el alojamiento de la aguja ② con el lado plano ③ mirando hacia atrás. Empuje la aguja hacia arriba tanto como le permita apriete firmemente el tornillo de sujeción de la aguja ①.
  - 3 Para verificar que una aguja está bien, ponga el lado plano de la misma sobre una superficie plana (placa de aguja, cristal, etc.). La separación entre la aguja y la superficie plana deberá ser uniforme. No emplee nunca agujas dobladas o con la punta en mal estado. Las agujas dañadas suelen causar enganches y carreras irreparables en tejidos de punto, sedas finas y de imitación seda.

## Selección de hilos y agujas

Para la costura en general, utilice una aguja de tamaño 11/75 o 14/90.

Debe utilizar aguja e hilos finos al coser telas ligeras, para evitar daños a la tela. Las telas gruesas requieren una aguja de tamaño suficiente para traspasar la tela sin deshilar el hilo de la aguja.

Siempre pruebe el hilo y la aguja en un pequeño pedazo de la tela que se utilizará para la confección.

Por lo general debe utilizar el mismo hilo en la aguja y la bobina.

Al coser telas elásticas, sintéticas o muy finas, utilice una aguja de PUNTA AZUL. Las agujas de punta azul son eficaces para evitar saltos en las puntadas.

|                | Tela                      | Hilo              | Aguja         |
|----------------|---------------------------|-------------------|---------------|
| <b>Delgada</b> | Linón                     | Seda #80-100      | #9/65-11/75   |
|                | Crespón georgette         | Algodón #80-100   |               |
|                | Seda                      | Sintética #80-100 |               |
|                | Algodón, sintética        |                   |               |
| <b>Mediana</b> | Algodón, sintética        | Seda #50          | #11/75-14/90  |
|                | Tejido liso (jersey) fino | Algodón #60-80    |               |
|                | Lana                      | Sintética #50-80  | #14/90        |
|                |                           | Algodón #50       |               |
| <b>Gruesa</b>  | Mezclilla (denim)         | Seda #50          | #14/95-16/100 |
|                | Tejido liso (jersey)      | Algodón #40-50    |               |
|                | Tela para abrigos         | Sintética #40-50  | #16/100       |
|                | Acolchado                 | Seda #30          |               |
|                |                           | Algodón #30       |               |

## Changer l'aiguille

### ATTENTION

Asegúrese de que ha apagado y ha desenchufado la máquina de la red eléctrica antes de cambiar la aguja.

- ① Vis du pince l'aiguille
  - ② Pince l'aiguille
  - ③ Côté plat
- 1 Éteignez la machine. Faites monter l'aiguille le plus haut possible en tournant le volant en sens antihoraire et ① abaissez le pied presseur. Desserrez la vis du pince-aiguille en la tournant en sens antihoraire. Retire l'aiguille du pince-aiguille ②.
  - 2 Insérez la nouvelle aiguille dans le du pince-aiguille ②, avec le méplat ③ vers l'arrière. Lorsque vous mettez en place une nouvelle aiguille, poussez-la à fond vers le haut dans le pince-aiguille. Serrez fermement la vis de fixation en la tournant en sens horaire ①.
  - 3 Pour vérifier la qualité d'une aiguille, placez le méplat de l'aiguille sur une surface plate (la plaque d'aiguille, un morceau de verre...) L'espace entre l'aiguille et la surface doit être constant. N'utilisez jamais une aiguille tordue ou émoussée. Une aiguille défectueuse peut être une cause continue d'ennuis et de points sautés, de fils tirés dans les jerseys et les soies naturelles ou artificielles.

## Choisir une aiguille et un fil

Pour les travaux de couture ordinaires, utiliser des aiguilles de taille 11/75 ou 14/90.

Utiliser un fil fin et une aiguille fine pour les tissus légers afin de ne pas abîmer les mailles du tissu. Pour les tissus épais, il convient d'utiliser de grosses aiguilles capables de passer à travers le tissu sans pour autant effiloche le fil de l'aiguille.

Toujours effectuer un essai avec l'aiguille et le fil choisis sur une chute du tissu sur lequel vous allez travailler.

En général, il faudra utiliser le même fil pour la canette et pour l'aiguille.

Lorsque vous cousez sur un tissu extensible, sur des tissus très légers et sur des tissus synthétiques, utiliser une aiguille à EXTREMITÉ BLEUE. Ce type d'aiguille est efficace pour éviter les sauts de points.

|              | Tissu                  | Fil                 | Aiguille      |
|--------------|------------------------|---------------------|---------------|
| <b>Léger</b> | Linon                  | Soie #80-100        | #9/65-11/75   |
|              | Crêpe georgette        | Coton #80-100       |               |
|              | Tricot, crêpe de laine | Synthétique #80-100 |               |
|              | Tissus synthétiques    |                     |               |
| <b>Moyen</b> | Coton, synthétique     | Soie #50            | #11/75-14/90  |
|              | Tricot jersey          | Coton #60-80        |               |
|              | Crêpe de laine         | Synthétique #50-80  | #14/90        |
|              |                        | Coton #50           |               |
| <b>Lourd</b> | Denim                  | Soie #50            | #14/95-16/100 |
|              | Jersey                 | Coton #40-50        |               |
|              | Tissus de recouvrement | Synthétique #40-50  | #16/100       |
|              | Matelassage            | Soie #30            |               |
|              |                        | Coton #30           |               |

## Removing and Attaching the Foot Holder

### CAUTION:

Turn off the power switch when removing or attaching the foot holder.

- ① Thumb screw
- ② Foot holder
- ③ Presser bar

#### • To remove

Remove the thumb screw ① by turning it counterclockwise with a screwdriver.

#### • To attach

Match the hole in the foot holder ② with the threaded hole in the presser bar ③. Fit the thumb screw ① into the hole. Tighten the screw ① by turning it clockwise with a screwdriver.

## Changing Presser Foot

### CAUTION:

Turn off the power switch when changing the presser foot.

- ① Snap-on button (red button)
- ② Groove
- ③ Pin

#### • To remove

Raise the needle to its highest position by turning the handwheel counterclockwise. Raise the presser foot, and press the red button ① on the back of the foot holder.

#### • To attach

Place the selected presser foot so that the pin ③ on the foot lies just under the groove ② on the foot holder. Lower the presser bar to lock the foot into place.

## Bobbin Winding

### • Removing the bobbin

- ① Hook cover plate release button
- ② Hook cover plate

Gently slide the hook cover plate release button ① to the right and remove the cover plate ②. Lift out the bobbin.

### • Horizontal spool pin

- ① Spool pin
- ② Large spool holder
- ③ Small spool holder

Lift up the spool pin ①. Place a spool of thread on the spool pin with the thread coming off the spool as shown. Attach the large spool holder ②, and press it firmly against the spool of thread. The small spool holder ③ is used with narrow or small spools of thread.



## Cómo quitar/poner el enmangue del prensatelas



### ATENCIÓN:

Ponga el interruptor en OFF antes de quitar o colocar el sujetador del prensatelas.

- ① Tornillo del enmangue
- ② Enmangue del prensatelas
- ③ Barra prensatelas

#### • Para quitar

Gire con un destornillador el tornillo del enmangue ① en sentido contrario a las agujas de reloj.

#### • Para poner

Coloque el agujero del enmangue ② emparejándolo con el agujero de la barra prensatelas ③. Coloque el tornillo del enmangue ① dentro del agujero. Apriete el tornillo ① girándolo en el sentido de las agujas del reloj.

## Cómo quitar/poner el prensatelas



### PRECAUCIÓN:

Ponga el interruptor en OFF antes de cambiar el pie.

- ① Botón de fijación de prensatelas (botón rojo)
- ② Enclavadura
- ③ Pasador

#### • Para quitar

Suba la aguja hasta su posición más alta girando el volante en el sentido contrario a las agujas de reloj. Suba el prensatelas, y pulse el botón rojo ① situado en la parte trasera del enmangue.

#### • Para poner

Coloque un pie prensatelas seleccionado en posición longitudinal apoyado en su base con el pasador ③ justo por debajo de la enclavadura ② del enmangue. Baje la palanca de elevación del prensatelas para fijar el prensatelas en el enmangue.

## Bobinado de la canilla

#### • Cómo sacar la canilla

- ① Pulsador de apertura de la tapa de acceso a canilla
- ② Tapa de acceso a canilla

Deslice el pulsador de apertura de la tapa de acceso a canilla ① hacia la derecha y quite la tapa ②.  
Alce la canilla.

#### • Portacarretes horizontal

- ① Portacarretes
- ② Tapa-carretes grande
- ③ Tapa-carretes pequeño

Levante el portacarretes ① y coloque un carrete de hilo en el portacarretes con el final del hilo saliendo del carrete como se muestra.

Coloque el tapa-carretes grande ②, y empújelo firmemente contra el carrete.

El tapa-carretes pequeño ③ se usa con los carretes de hilo estrechos o pequeños.

## Retrait et installation du support de pied



### AVERTISSEMENT:

Mettez l'interrupteur d'alimentation en position d'arrêt avant de déposer ou de poser le porte-pied.

- ① Vis de blocage
- ② Support de pied
- ③ Barre du pied presseur

#### • Retrait

Retirez la vis de blocage ① en la tournant dans le sens antihoraire à l'aide du tournevis.

#### • Installation

Alignez le trou du support de pied ② avec le trou fileté de la barre du pied presseur ③. Placez la vis dans le trou, et serrez-la en tournant dans le sens ① horaire.

## Retrait et fixation du pied presseur



### ATTENTION:

Mettez l'interrupteur d'alimentation en position d'arrêt avant de changer le pied.

- ① Bouton de décrochage (bouton rouge)
- ② Encoche
- ③ Broche

#### • Retrait

Faites monter l'aiguille le plus haut possible en tournant le volant dans le sens antihoraire. Relevez le pied presseur, et appuyez sur le bouton rouge ① situé à l'arrière du support de pied.

#### • Fixation

Placez le pied presseur choisie afin que la broche ③ au pied soit alignée avec l'encoche ② sous le support de pied. Abaissez la barre du presseur pour effectuer l'accrochage.

## Remplissage de la canette

#### • Retrait de la canette

- ① Bouton de dégagement du couvercle du crochet
- ② Couvercle à crochet

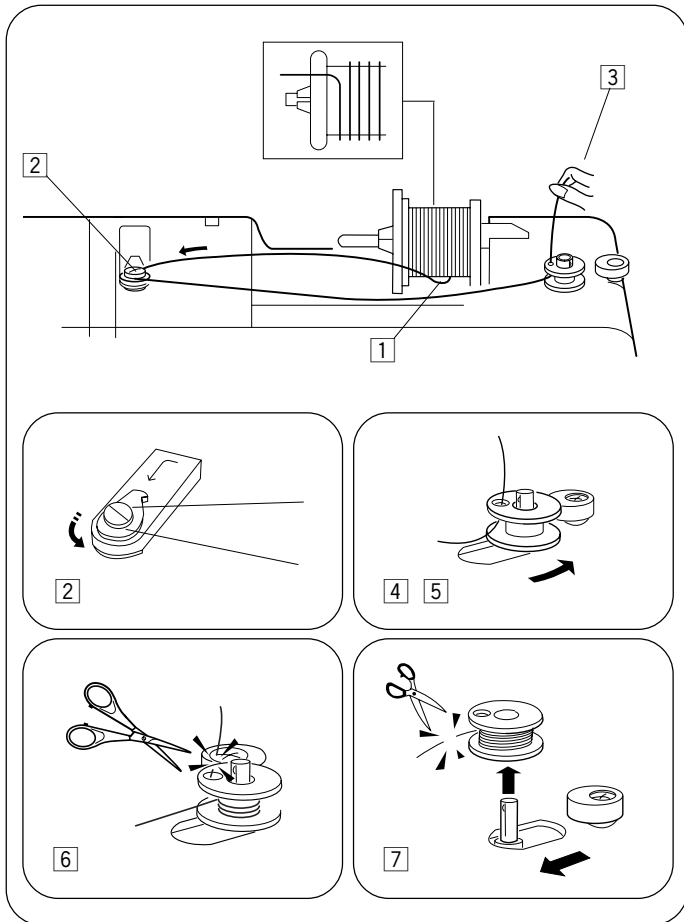
Faites coulisser doucement vers la droite le bouton de dégagement du couvercle ① du crochet et retirez le couvercle ②.  
Sortez la canette.

#### • Porte-bobine horizontal


- ① Porte-bobine
- ② Grande rondelle de porte-bobine
- ③ Petite rondelle de porte-bobine

Soulevez le porte-bobine ①. Placez y la bobine de fil, avec le fil sortant de la bobine comme illustré.

Enfilez la grande rondelle de porte-bobine ② et poussez-la contre la bobine. On utilise la petite rondelle ③ pour les bobines plus minces.



### • Winding the bobbin

- 1 Draw the thread from the spool.
- 2 Guide the thread around the thread guide.
- 3 Thread through the hole in the bobbin from the inside to the outside.
- 4 Put the bobbin on the bobbin winder spindle.
- 5 Push the bobbin to the right.  
The indicator window will show  sign.
- 6 With the free end of the thread held in your hand, depress the foot control. Stop the machine when it has wound a few layers, and then cut the thread close to the hole in the bobbin.
- 7 Depress the foot control again. When the bobbin is fully wound, it stops automatically. Return the bobbin winder to its original position by moving the spindle to the left, and cut the thread as shown.

#### NOTE:

The machine will not sew until the spindle has been returned to the left.

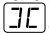
#### NOTE:

Make sure that the carrying handle is not being raised when winding the bobbin.


#### NOTE:

The machine motor automatically stops after 2 minutes if you do not stop the machine.

• **Bobinado de la canilla**

- 1 Saque el hilo del carette.
- 2 Guíe el hilo alrededor del guíahilos de bobinado.
- 3 Pase el hilo por el agujero de la canilla desde dentro hacia afuera tal como se indica en la ilustración.
- 4 Coloque la canilla en el eje del devanador de canillas.
- 5 Empuje la canilla a la derecha.  
L'indicateur affiche .
- 6 Coja el final del hilo con los dedos y pise el pedal de control. Cuando haya dado unas cuantas vueltas, pare la máquina y corte el hilo que sale de la canilla.
- 7 Pise nuevamente el pedal de control. Cuando la canilla esté llena dejará de girar automáticamente. Empuje el eje del devanador hacia la izquierda para volverlo a poner en su posición original, y corte el hilo como se muestra.

• **Remplissage de la canette**

- 1 Tirez sur le fil de la bobine.
- 2 Passez le fil autour du guide fil.
- 3 Passez le fil dans le trou de la canette, de l'intérieur vers l'extérieur.
- 4 Placez la canette sur l'enrouleur de canette.
- 5 Poussez la canette vers la droite.  
Auf der Anzeige erscheint .
- 6 En tenant l'extrémité libre du fil à la main, appuyez sur la pédale de contrôle. Arrêtez la machine après quelques tours, et coupez le fil au ras du trou dans la canette.
- 7 Appuyez de nouveau sur la pédale de contrôle. Lorsque la canette est pleine, elle s'arrête automatiquement. Remettez l'enrouleur de la canette dans la position d'origine, en poussant l'axe vers la gauche, et coupez le fil comme indiqué.

**NOTA:**

La máquina empieza a coser hasta que el huso vuelve a estar a la izquierda.

**REMARQUE:**

La machine refuse de coudre tant que l'axe du dé vidoir n'a pas été remis à gauche.

**NOTA:**

Cerciórese de que la maija que lleva no se esté levantando al enrollar la bobina.

**REMARQUE:**

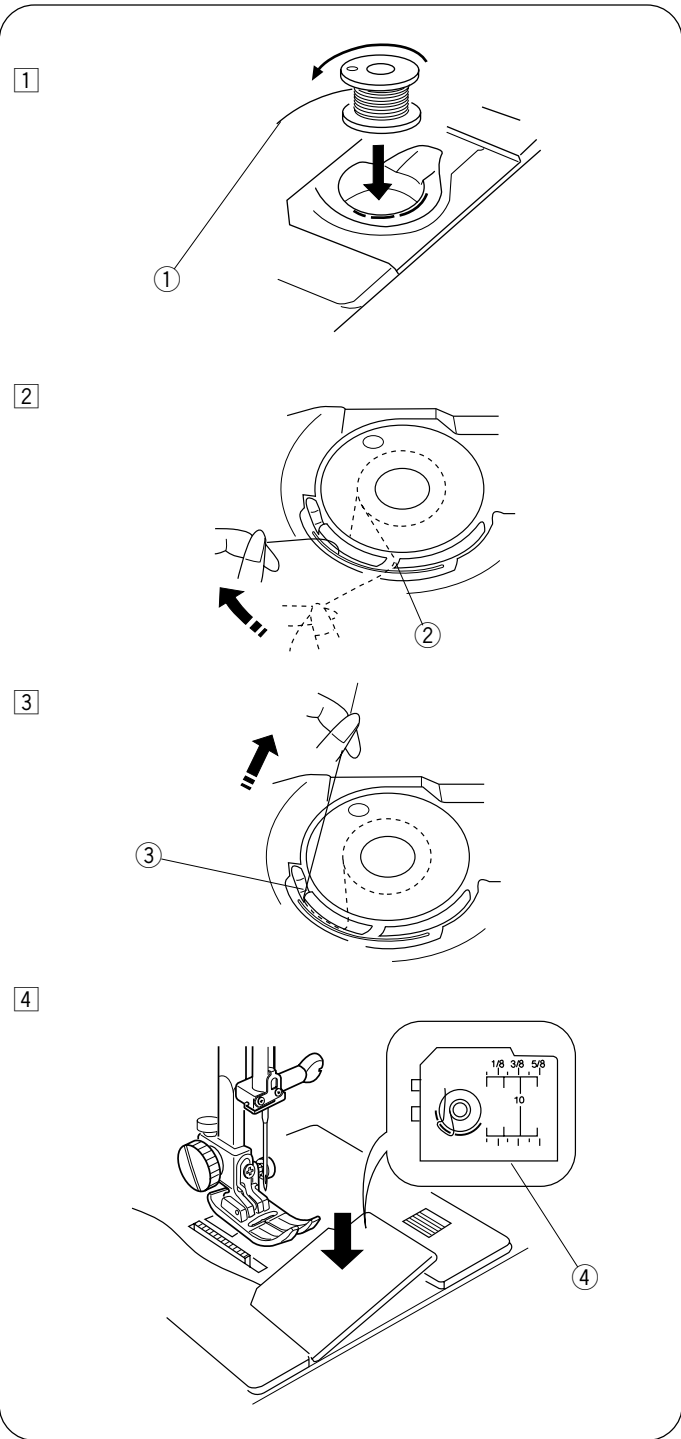
Assurez-vous que la poignée de transport n'est pas augmentée en enrollant la bobine.

**NOTA:**

Por motivos de seguridad, la máquina se detendrá automáticamente minutos después de empezar el bobinado.

**REMARQUE:**

Pour des questions de sécurité, la machine s'arrête automatiquement 2 minutes après avoir commencé à enrouler la canette.



• **Inserting the bobbin**

- ① End of thread
  - ② Notch
  - ③ Notch
  - ④ Threading diagram
- 1 Place a bobbin in the bobbin holder with the thread running off counterclockwise.
  
  - 2 Guide the thread into the first notch ② on the front side of the bobbin holder. Draw the thread to the left, sliding it between the tension spring blades.
  
  - 3 Continue to draw the thread lightly until the thread slips into the second notch ③. Pull out about 6" (15 cm) of thread.
  
  - 4 Attach the hook cover plate. Check the threading by referring to the diagram ④ shown on the hook cover plate.

• **Colocación de la canilla en el portacanillas**

- ① Extremo de hilo
- ② Ranura
- ③ Ranura
- ④ Esquema de enhebrado

① Ponga una canilla dentro del portacanillas de modo que el hilo se suelte en el sentido contrario a las agujas del reloj.

② Pase del hilo por la ranura ② en la parte frontal de portacanillas. Tire del hilo hacia la izquierda pasándolo entre la chapa-muelle de tensión del portacanillas.

③ Continúe tirando del hilo ligeramente hacia atrás hasta que pase por la ranura ③. Deje sobresalir aproximadamente 15.0 cm(6") de hilo.

④ Coloque la tapa de acceso a canilla dejando el hilo hacia atrás y por encima de la placa de aguja. Observe el esquema de enhebrado ④ situado en la tapa de acceso a canilla y compruebe si ha enhebrado correctamente.

• **Insertion de la canette**

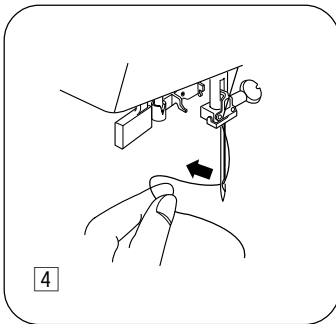
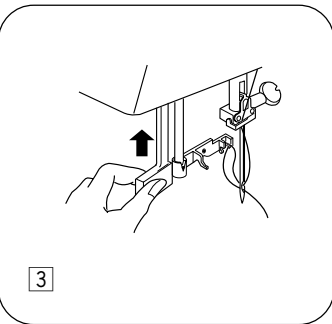
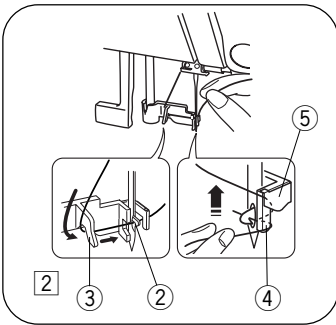
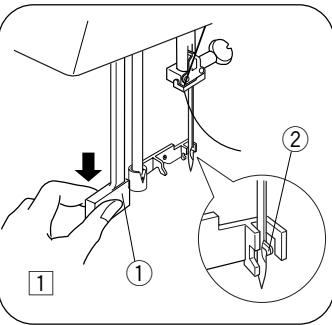
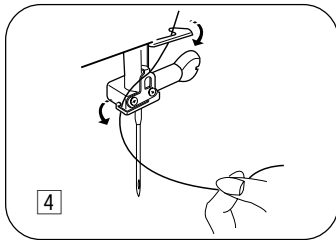
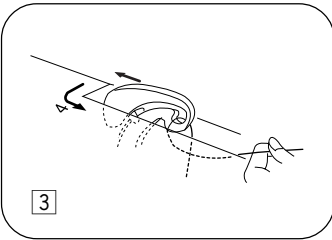
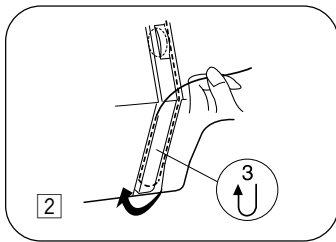
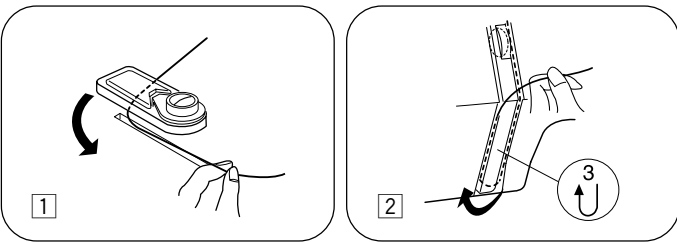
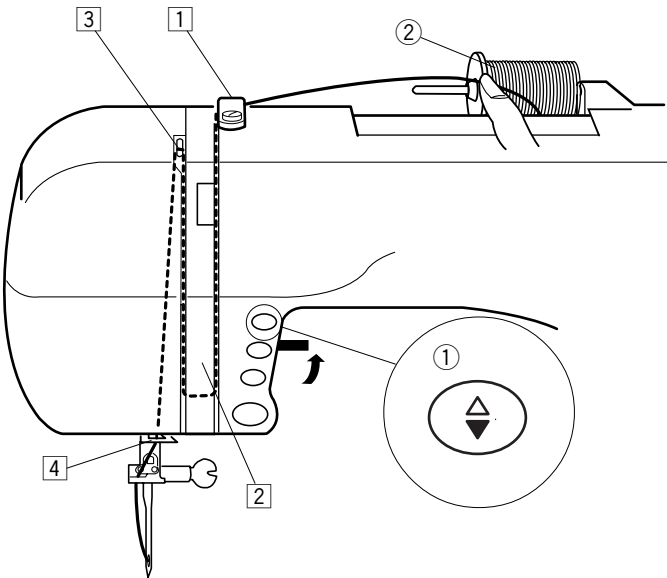
- ① Extrémité du fil
- ② Encoche
- ③ Encoche
- ④ Guide d'enfilage

① Placez la canette dans son support, le fil se déroulant en sens antihoraire.

② Guidez le fil dans l'encoche ② à l'avant du support de canette. Tirez le fil vers la gauche en le glissant entre les lames du ressort de tension.

③ Continuez à tirer doucement sur le fil jusqu'à ce qu'il glisse dans l'encoche ③. Tirez environ 15.0 cm(6") de fil.

④ Remplacez en place le couvercle de navette. Placez les deux languettes dans les fentes de la plaque de navette et encliquetez-la en place. Vous trouverez un guide d'enfilage ④ de la canette sur le couvercle de navette.



## Threading the Machine

### • Threading the machine

- ① Up/down needle position button
- ② Spool

\* Raise the thread take-up lever to its highest position.  
 \* Raise the presser foot lifter.  
 \* Place a spool on the spool pin, with the thread coming off as shown.

- ① Draw the end of the thread around the upper thread guide.
- ② While holding the thread near the spool ②, draw the end of the thread down around the check spring holder.
- ③ Firmly draw the thread up from right to left over the take-up lever, and down into the take-up lever eye.
- ④ Pass the thread through the lower thread guide. Slide the thread behind the needle bar thread guide on the left. Thread the needle from front to back, or use a needle threader.

## Needle Threader



### CAUTION:

Turn off the power switch when using the needle threader.

- ① Knob
- ② Hook
- ③ Guide (a)
- ④ Guide (b)
- ⑤ Holder plate

- ① Lower the presser foot. Raise the needle to its highest position. Pull down the needle threader knob ① as far as it will go. The hook comes out through the needle eye from behind.
- ② Draw the thread from guide (a) ③ to guide (b) ④ and under the hook ②. Draw the thread up along the right side of the guide (b) ④ and slip the thread in between the guide (b) and the holder plate ⑤.
- ③ Raise the knob in the direction of the arrow on the illustration, drawing the thread loop through the needle.
- ④ Pull the thread through the needle eye.

### NOTE:

The needle threader can be used with a #11 to #16 needle or a blue tipped needle. Thread size 50 to 90 should also work well.

## Enhebrado del hilo de la aguja

### • Enhebrado del hilo de la aguja

- ① Botón de subida/bajada de la aguja
- ② Carrete

- \* Suba el tirahilos hasta su posición más alta girando.
- \* Levante la palanca de elevación del prensatelas.
- \* Coloque un carrete en el portacarretes con el hilo saliendo, tal como se muestra.

- 1 Tire del hilo y colóquelo en el guíahilos superior.
- 2 Sosteniendo el hilo cerca al carrete ②, tire del extremo del hilo hacia abajo y páselo alrededor del alojamiento del muelle recuperador del hilo.
- 3 Tire del hilo con firmeza y páselo de derecha a izquierda por el tirahilos.
- 4 Tire hacia abajo y páselo por el guíahilos de la barra de aguja. Enhebre la aguja pasando el hilo de adelante hacia atrás o utilice un enhebrador de la aguja.

## Enhebrador



### PRECAUCIÓN:

Apague el interruptor al usar la aguja threader.

- ① Saliente del enhebrador
- ② Gancho
- ③ Guía (A)
- ④ Guía (B)
- ⑤ Placa de sostenedor

- 1 Levante la aguja hasta la posición más alta. Tire a fondo el saliente del enhebrador de agujas. El gancho sale por el ojo de la aguja desde atrás.
- 2 Extraiga el hilo gancho de la guía (a) ③ a la guía (b) ④ y debajo del gancho ②. Tire el hilo para arriba a lo largo del derecho de la guía (b) ④ y desliza el hilo entre la guía (b) y el placa de sostenedor ⑤.
- 3 Levant el saliente en la dirección que muestra la flecha y pase el bucle del hilo por la aguja.
- 4 Pase el hilo por el ojo de la aguja.

### NOTA:

El enhebrador de agujas se puede utilizar con las agujas #11 a #16, o con una aguja #11 azul. Se recomienda un hilo de tamaño 50 a 100.

## Enfilage de la machine

### • Enfilage de la machine

- ① Bouton de montée/descente de l'aiguille
- ② Bobine

- \* Faites monter le levier releveur tendeur de fil le plus haut possible.
- \* Relevez le relève presseur.
- \* Placez la bobine de fil sur le porte-bobine, avec le fil sortant de la bobine comme illustré.

- 1 Tenez le fil de l'aiguille et passez-le sous le guide fil.
- 2 En retenant le fil près de la bobine ②, tirez-le vers le bas, et, de la droite vers la gauche, autour du dispositif à ressort.
- 3 Tirez fermement le fil vers le haut, puis de la droite vers la gauche dans l'oeillet du levier releveur de fil.
- 4 Par la gauche, glissez le fil derrière le guide situé sur la barre d'aiguille. Enfilez l'aiguille de l'avant vers l'arrière ou utilisez l'enfile-aiguille.

## Enfilage



### ATTENTION

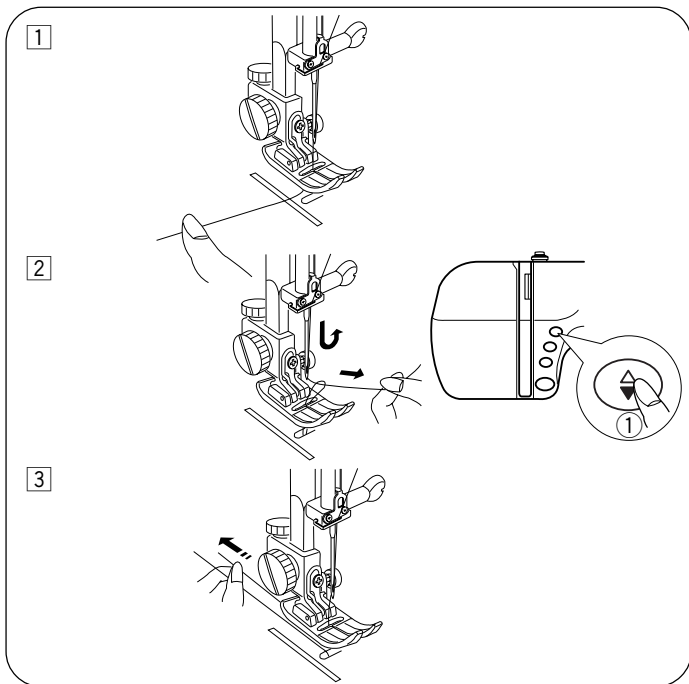
Arrêtez le commutateur électrique en employant l'enfilage.

- ① Bouton d'enfilage
- ② Crochet
- ③ Guide (A)
- ④ Guide (B)
- ⑤ Plat de support

- 1 Relevez l'aiguille jusqu'à sa position la plus haute. Tirez à fond sur le bouton d'enfilage de l'aiguille. Le crochet ressort à travers le chas de l'aiguille de l'arrière.
- 2 Tirez le fil du guide (a) ③ au guide (b) ④ et sous le crochet ②. Tirez le fil vers le haut le long du côté droit du guide (b) ④ et glissent le fil dans entre le guide (b) et le plat de support ⑤.
- 3 Relevez le bouton dans la direction de la flèche figurant sur l'illustration et enfilez la boucle du fil par le chas de l'aiguille.
- 4 Tirez le fil par le chas de l'aiguille.

### REMARQUE:

L'enfile-aiguille peut être utilisé avec une aiguille du No 11 au No 16, ou une aiguille bleue No11. Un fil de taille 50 à 100 est recommandé.



## Drawing Up Bobbin Thread

- 1 Raise the presser foot. Hold the needle thread lightly with your left hand.
- 2 Press the up/down needle position button ① twice to lower and raise the needle to pick up the bobbin thread.
  - ① Up/down needle position button
- 3 Pull both threads 4" to 6" (10 to 15 cm) under and behind the presser foot.

## Adjust the Needle Thread Tension for a Straight Stitch

### • Auto-thread tension

This machine features the Auto setting in the tension control, which covers wide range of sewing condition. Set the tension control dial at "A" for general sewing, unless specifically indicated in this manual.

### • Correct tension

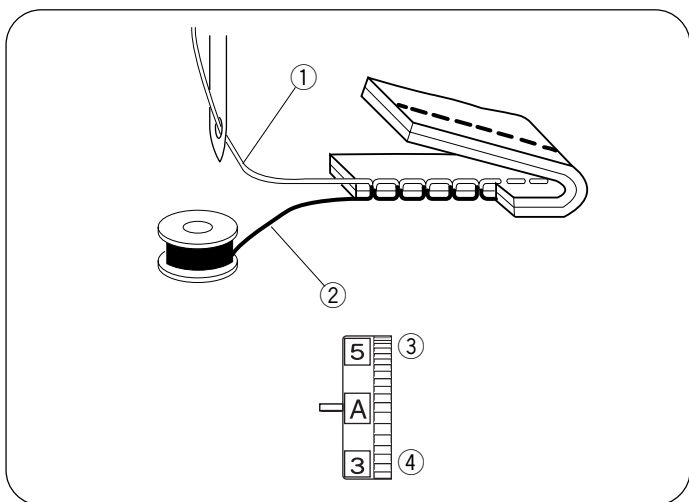
- ① Needle thread (Top thread)
- ② Bobbin thread (Bottom thread)
- ③ To loosen
- ④ To tighten

The ideal straight stitch has threads locked between two layers of fabric, as illustrated (magnified to show detail). If you look at the top and bottom of a seam, notice that the stitches are evenly balanced.

When adjusting the needle thread tension, the higher the number, the tighter the top thread tension.

Results depend on:

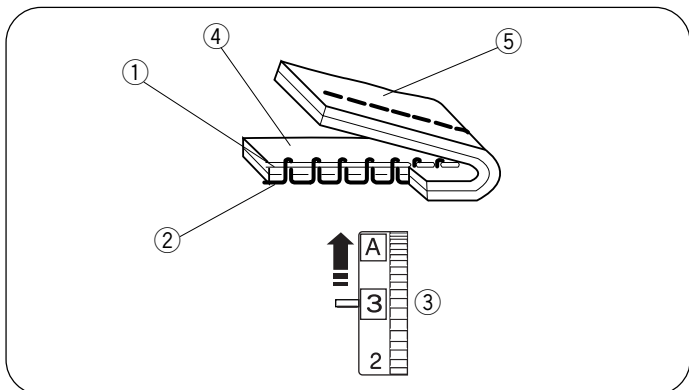
- stiffness and thickness of the fabric
- number of fabric layers
- type of stitch



### •Tension is too tight

- ① Needle thread (Top thread)
- ② Bobbin thread (Bottom thread)
- ③ To loosen tension
- ④ Right side (Top side) of fabric
- ⑤ Wrong side (Bottom side) of fabric

If the needle thread tension is too tight, the bobbin thread is pulled up and will appear on the right side of the fabric. Turn the dial to a lower tension setting number to loosen the needle thread tension.





### Extracción del hilo de la canilla

① Suba el prensatelas. Sujete ligeramente el hilo de la aguja con la mano izquierda.

② Pulse el botón de subida/bajada de la aguja ① dos veces para enganchar el hilo de la canilla.

Saque el hilo de la canilla tirando del hilo de la aguja.

① Botón de subida/bajada de la aguja

③ Pase ambos hilos hacia atrás por debajo del prensatelas. Deje un sobrante de ambos hilos de aproximadamente 10.0 a 15.0 cm (4" a 6").

### Ajuste de la tensión del hilo de la aguja para puntada recta

#### • Tensión automática

Esta máquina tiene una posición automática en el control de tensión, que abarca una extensa gama de condiciones de costura. Mueva la perilla de control de tensión a la posición "A" (automático) para la costura en general, salvo que se indique lo contrario en este manual.

#### • Tensión correcta

① Hilo de la aguja (Hilo superior)

② Hilo de la canilla (Hilo inferior)

③ Para aflojar

④ Para apretar

La puntada recta ideal cierra los hilos entre las dos telas tal como se ve en la figura (ampliada).

Si observa la parte superior e inferior de la costura, se dará cuenta de que no hay hilos flojos o apretados. Todas las puntadas son uniformes e iguales.

Al ajustar la tensión del hilo de la aguja, cuanto más alto sea el número ajustado, mayor será la tensión.

Los resultados dependerán de:

- la rigidez y el grosor del tejido
- el número de capas de tejido
- el tipo de puntada

#### • El hilo está demasiado tenso

① Hilo de la aguja (Hilo superior)

② Hilo de la canilla (Hilo inferior)

③ Para aflojar

④ Parte de arriba de la tela

⑤ Parte de abajo de la tela

El hilo de la canilla aparece por la parte de arriba de la tela y se sentirá desigual. Afloje la tensión del hilo de la aguja girando hacia arriba el ajuste de tensión del hilo.

### Comment remonter le fil de la canette

① Remontez le pied presseur. Tenez le fil de l'aiguille souplement de la main gauche.

② Appuyez deux fois sur le bouton de montée/descente de l'aiguille ① pour accrocher le fil de la canette. Faites-le monter en tirant le fil de l'aiguille vers le haut.

① Bouton de montée/descente de l'aiguille

③ Tirez les deux fils vers l'arrière sous le pied presseur, sur une longueur de 10.0 à 15.0 cm (4" à 6").

### Réglage de la tension du fil de l'aiguille pour le point droit

#### • Tension automatique

Cette machine comporte un réglage automatique pour le contrôle de la tension. Ce réglage est approprié pour un grand nombre de situations. Régler le cadran de contrôle de la tension sur "A" (automatique) pour la couture de base, à moins que des consignes spécifiques ne soient spécifiées par ce mode d'emploi.

#### • Tension correcte

① Fil de l'aiguille (Fil supérieur)

② Fil de la canette (Fil inférieur)

③ Pour relâcher la tension

④ Pour augmenter la tension

Le point droit parfait doit présenter des fils croisés entre les deux épaisseurs de tissu, comme illustré à gauche (agrandi pour montrer les détails).

En regardant le dessus et le dessous de la couture, vous remarquerez qu'il n'y a pas d'interruption. Les points sont alignés et égaux. Lors du réglage de la tension du fil de l'aiguille, plus le numéro est grand, plus le fil de l'aiguille sera tendu.

Le résultat dépend:

- de la raideur et de l'épaisseur du tissu
- du tissu du nombre d'épaisseurs de tissu
- du type de point employé

#### • Si la tension est trop élevée

① Fil de l'aiguille (Fil supérieur)

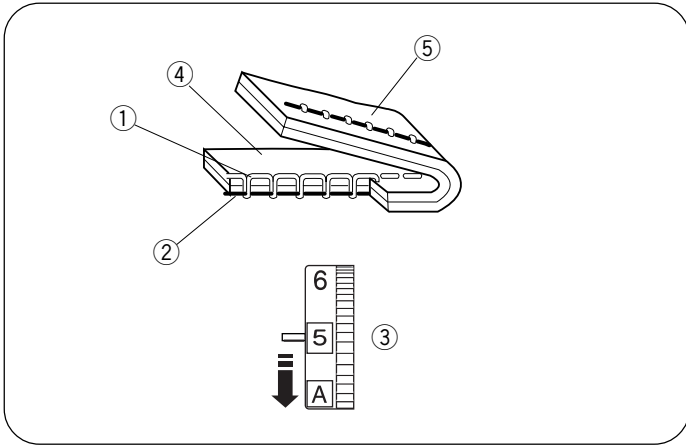
② Fil de la canette (Fil inférieur)

③ Pour relâcher la tension

④ Endroit du tissu

⑤ Envers du tissu

Le fil de la canette apparaît sur le côté endroit du tissu et produit des bosses. Tournez la molette vers le haut pour relâcher la tension du fil de l'aiguille.



**• Tension is too loose**

- ① Needle thread (Top thread)
- ② Bobbin thread (Bottom thread)
- ③ To tighten tension
- ④ Right side (Top side) of fabric
- ⑤ Wrong side (Bottom side) of fabric

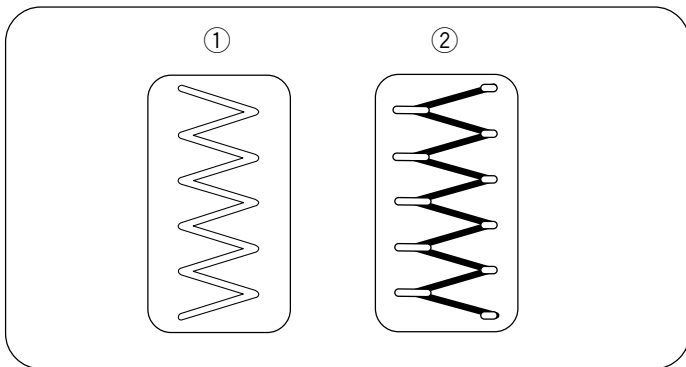
If the needle thread tension is too loose, the needle thread loops on the wrong side of the fabric. Turn the dial to a higher tension setting number to tighten the needle thread tension.

**Adjust the Needle Thread Tension for a Zigzag Stitch**

For an ideal zigzag stitch, the bobbin thread does not show on the right side (Top side) of the fabric, and the needle thread shows slightly on the wrong side (Bottom side) of the fabric.

See the illustrations for the correct appearance.

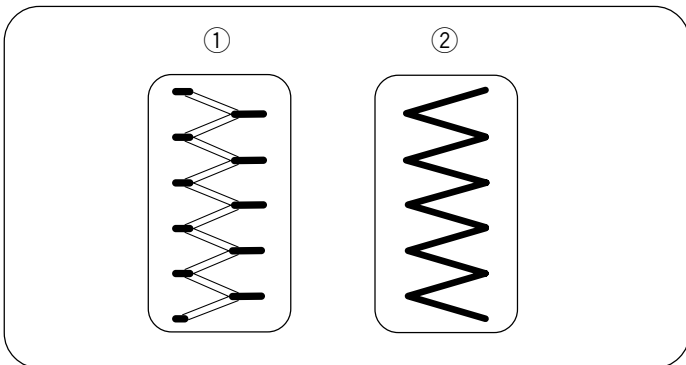
To match this appearance, adjust the needle tension as necessary.



**• Correct tension**

- ① Right side (Top side) of fabric
- ② Wrong side (Bottom side) of fabric

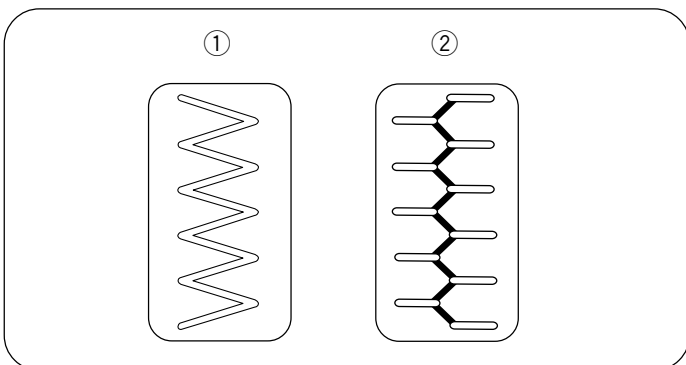
Minimize the amount of needle thread visible on the wrong side (Bottom side) of the fabric without causing excessive puckering, or causing the bobbin thread to show on the right side (Top side) of the fabric. Results vary with fabric, thread and sewing conditions.



**• Tension is too tight**

- ① Right side (Top side) of fabric
- ② Wrong side (Bottom side) of fabric

The corner of each zigzag pulls together on the right side of the fabric



**• Tension is too loose**

- ① Right side (Top side) of fabric
- ② Wrong side (Bottom side) of fabric

The corner of each zigzag point pulls together on the wrong side of the fabric.

• **El hilo está demasiado flojo**

- ① Hilo de la aguja (Hilo superior)
- ② Hilo de la canilla (Hilo inferior)
- ③ Para apretar
- ④ Parte de arriba de la tela
- ⑤ Parte de abajo de la tela

El hilo de la aguja aparece por la parte de abajo de la tela y se sentirá desigual. Tense la tensión del hilo de la aguja girando hacia abajo el ajuste de tensión del hilo.

**Ajuste de la tensión del hilo de la aguja para puntada zigzag**

En la puntada zigzag ideal, el hilo de la canilla no aparecerá en la parte de arriba de la tela y el hilo de la aguja se verá ligeramente en la parte de abajo de la tela. Vea el aspecto correcto en las ilustraciones. Para igualar esta apariencia, ajuste la tensión del hilo de la aguja.

• **Tensión correcta**

- ① Parte de arriba de la tela
- ② Parte de abajo de la tela

Reduzca al mínimo el hilo de la aguja visible en la parte de abajo de la tela sin que se frunza en forma excesiva o haciendo que el hilo de la canilla se vea en la parte de arriba de la tela. Los resultados pueden variar según la tela, hilo y condiciones de costura.

• **El hilo está demasiado tenso**

- ① Parte de arriba de la tela
- ② Parte de abajo de la tela

Las esquinas de cada zigzag quedarán demasiado tensas y amontonadas en la parte de arriba de la tela.

• **El hilo está demasiado flojo**

- ① Parte de arriba de la tela
- ② Parte de abajo de la tela

El hilo de la aguja pasará por la parte de abajo de la tela y se jalará quedando casi junto.

• **Si la tensión est trop faible**

- ① Fil de l'aiguille (Fil du supérieur)
- ② Fil de la canette (Fil du inférieur)
- ③ Pour augmenter la tension
- ④ Endroit du tissu
- ⑤ Envers du tissu

Le fil de l'aiguille apparaît à l'envers du tissu, et produit des bosses. Tournez la molette vers le bas pour augmenter la tension du fil de l'aiguille.

**Réglage de la tension du fil de l'aiguille pour le point zig-zag**

Lorsqu'un point zig-zag est effectué correctement, le fil de la canette ne paraît jamais sur le côté endroit du tissu et le fil de l'aiguille apparaît à peine sur le côté envers du tissu . Reportez-vous aux figures ci-dessous pour voir à quoi ressemble un point exécuté correctement. Réglez la tension du fil de dessus pour obtenir l'aspect désiré.

• **Tension correcte**

- ① Endroit du tissu
- ② Envers du tissu

Réduisez la quantité de fil de l'aiguille visible sur l'envers du tissu sans pour autant plisser excessivement le tissu et sans que le fil de la canette n'apparaisse sur l'endroit du tissu. Les résultats varient selon le tissu, le fil et les réglages utilisés.

• **Si la tension est trop élevée**

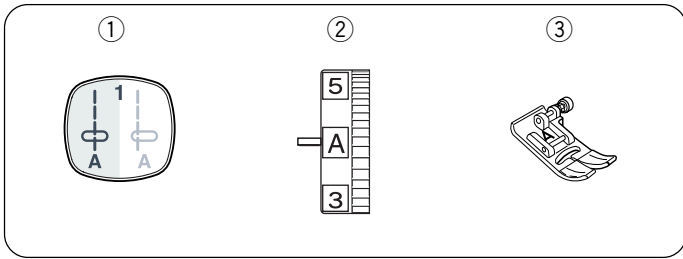
- ① Endroit du tissu
- ② Envers du tissu

Les pointes du motif zig-zag ont tendance à se rapprocher sur l'endroit du tissu.

• **Si la tension est trop faible**


- ① Endroit du tissu
- ② Envers du tissu

Le fil de l'aiguille à tendance à faire des boucles sur l'envers du tissu et les points sont déformés.



## SECTION III. BASIC SEWING

### Straight Stitch

- ① Stitch pattern:   
 ② Needle thread tension: A  
 ③ Presser foot: Zigzag foot: A

#### • To sew

Raise the presser foot and position the fabric next to a seam guide line on the needle plate (5/8" (1.6 cm) is most common). Lower the needle to the point where you want to start. Lower the presser foot and pull the threads toward the back. Depress the foot control or press the start/stop button. Gently guide the fabric along a seam guide line letting the fabric feed naturally.

#### ⚠ CAUTION:

Do not place fingers near to the presser foot when guiding fabric, or the needle clamp screw may strike and injure your fingers.

#### • Changing sewing direction

Stop the machine and bring the needle down into the fabric by pressing the up/down needle position button. Raise the presser foot.

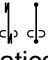
Pivot the fabric around the needle to change sewing direction as desired. Lower the presser foot.

- ① Up/down needle position button  
 ② Presser foot lifter

#### • Finishing sewing

- ① Reverse stitch button  
 ② Thread cutter  
 ③ Fabric

To fasten the ends of a seam, press the reverse stitch button and sew several reverse stitches. Raise the presser foot. Remove the fabric ③, draw the threads to the back and cut them with the thread cutter ②. The threads are cut the proper length to begin sewing the next seam.


— When pattern (  ) is selected, reverse stitches are sewn automatically at the beginning of the seam, then sewing continues forward.

When you reach the end edge of the fabric, press the reverse stitch button ① once.

The machine will sew four reverse stitches, four forward stitches then stop sewing.

## SECCIÓN III. PUNTADAS BÁSICAS

### Puntada recta

- |                      |   |
|----------------------|---|
| ① Patrón de puntada: |  |
| ② Tensión del hilo:  | A   |
| ③ Prensateles:       | Prensateles para zigzag: A  |

#### • Para empezar a coser

Levante el pie prensateles y posicione la tela junto a las líneas guías en la placa de aguja (1.6 cm (5/8")). Baje la aguja al punto donde quiera comenzar la costura. Baje el pie y pase los hilos hacia atrás por debajo del prensateles. Pise el pedal de control. Guíe la tela con cuidado a lo largo de la guía de costura dejando que la tela avance sola de forma natural.



#### **CUIDADO:**

No coloque los dedos cerca del prensateles mientras que dirige la tela. El tornillo de sujeción de la aguja podría golpear y lastimar los dedos.

#### Cambio de la dirección de costura

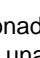
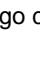
Detenga la máquina unas puntadas antes del fin de la costura. Pulse el botón de subida y bajada de la aguja varias veces, hasta que la aguja caiga sobre el extremo de la costura. Eleve el prensateles. Gire la tela en torno a la aguja para cambiar la dirección de costura como desee. Baje el prensateles y comience a coser en la nueva dirección.

- ① Botón de subida y bajada de la aguja
- ② Elevador del prensateles

#### • Para terminar a coser


- ① Botón de puntada invertida
- ② Cortahilos
- ③ Tela

Para rematar el final de las costuras, pulse el control de puntada invertida y cosa unas puntadas hacia atrás. Levante el pie. Saque la tela ③, tire de los hilos hacia atrás y córtelos con el cortahilos ②. Al cortar los hilos con el cortahilos quedará el sobrante de hilo adecuado para comenzar una nueva costura directamente.

- Cuando se haya seleccionado el patrón (, ) , la máquina coserá automáticamente unas puntadas hacia atrás al iniciarse la costura, y luego continuará cosiendo hacia adelante. Cuando está terminado la costura al final de la tela, pulse una vez el botón de puntada invertida ①. La máquina coserá cuatro puntadas hacia atrás, cuatro hacia adelante y se parará automáticamente.

## PARTIE III. POINTS DE BASE

### Point droit

- |                   |   |
|-------------------|---|
| ① Motif de point: |  |
| ② Tension du fil: | A   |
| ③ Pied-de-biche:  | Pied de point zigzag A  |

#### • Début d'une couture

Levez le pied presseur et placez le tissu le long de la ligne de repère sur la plaque d'aiguille (la plus utilisée est à 1.6 cm (5/8")). Abaissez l'aiguille à l'endroit où vous souhaitez commencer la couture. Abaissez le pied presseur et tirez les fils vers l'arrière. Appuyez doucement sur la pédale de contrôle. Guidez le tissu le long de la ligne de repère en laissant le tissu avancer naturellement.



#### **ATTENTION:**

Ne placez pas de doigts près du pied presseur en guidant le tissu. La vis de fixation de l'aiguille peut frapper et nuire les doigts.

#### Modification du sens de la couture

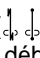
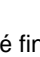
Arrêtez la machine quelques points avant la fin de la couture. Appuyez plusieurs fois sur le bouton de position d'aiguille haute/basse jusqu'à ce que l'aiguille atteigne l'extrémité de la couture. Relevez le pied-de-biche. Faites pivoter le tissu autour de l'aiguille afin de changer le sens de la couture comme souhaité. Abaissez le pied-de-biche et commencez à piquer dans le nouveau sens.

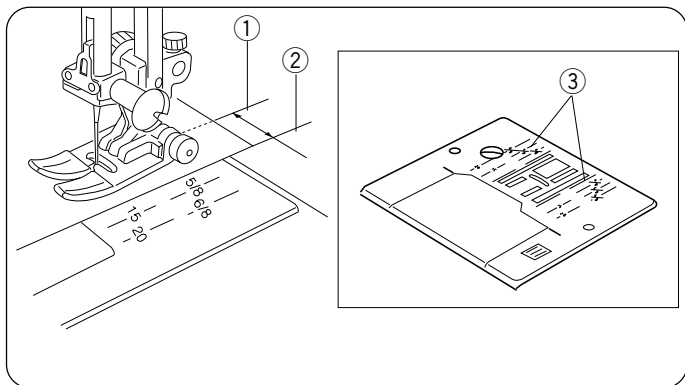
- ① Bouton de position d'aiguille haute/basse
- ② Releveur du pied presseur

#### • Finition d'une couture

- ① Bouton de marche arrière
- ② Coupe-fil
- ③ Tissu

Pour arrêter l'extrémité des coutures, appuyez sur le bouton de marche arrière et piquez plusieurs points en arrière. Relevez le pied presseur. Retirez le tissu ③, tirez les fils vers l'arrière et coupez-les à l'aide du coupe-fil ②. Les fils sont ainsi coupés à la bonne longueur pour le début de la prochaine couture.

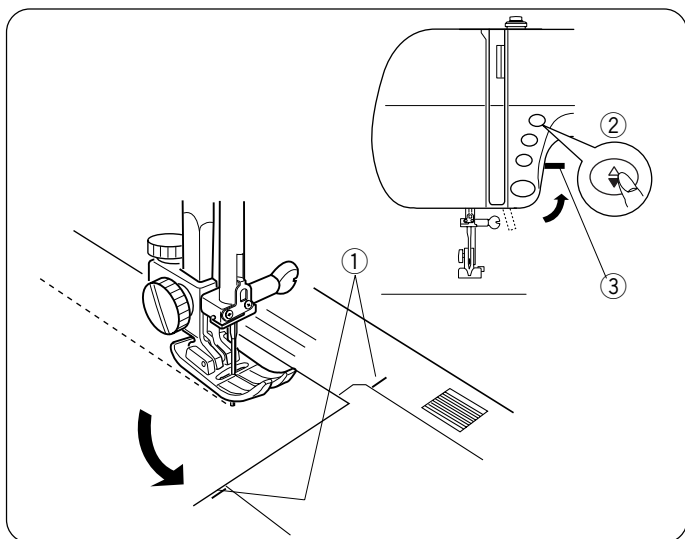
- Lorsque le motif est sélectionné (, ) , des points en arrière sont piqués automatiquement au début de la couture puis la machine continue en avant. Lorsque vous atteignez l'extrémité finale du tissu, appuyez une fois sur le bouton de marche arrière ①. La machine pique alors quatre points en arrière, quatre point en avant et s'arrête automatiquement.



### Using the Seam Guides on the Needle Plate

- ① Needle drop position
- ② Edge of fabric
- ③ Seam guides

The seam guides on the needle plate are engraved to help you measure seam width. The numbers on the needle plate indicate the distance between the center needle position and the edge of the fabric. The lines are 1/8" (0.3 cm) apart, and engraved at 3/8", 4/8", 5/8" and 6/8". The lines in millimeters are 5 mm apart, and are engraved at 10 mm, 15 mm and 20 mm.

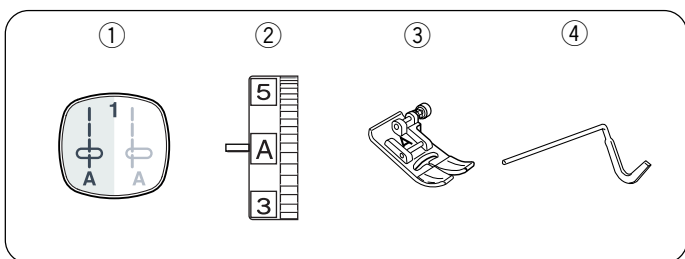


### Turn a Square Corner

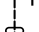
- ① Cornering guide
- ② Up/down needle position button
- ③ Presser foot lifter

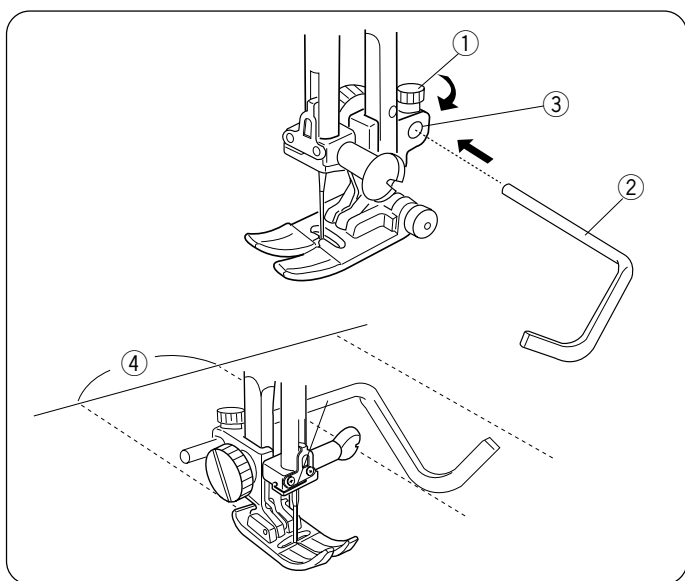
Turning a square corner 5/8" (1.6cm) from the fabric edge. Stop stitching and lower needle down into the fabric by pressing the Up/Down needle position button when the fabric edge facing you lines up with the cornering guide as shown.

Raise the presser foot and turn the fabric to line up the edge with the 5/8" (1.6cm) seam guide. Lower the presser foot and begin stitching in the new direction.



### Quilting

- ① Stitch pattern: 
- ② Needle thread tension: A
- ③ Presser foot: Zigzag foot: A
- ④ Quilter



Use the seam guide lines on the needle plate, and the free-arm, to help determine the distance between quilting stitches. The quilter will help keep the stitching line straight.

- ① Loosen the quilter holding screw.  
Slide the quilter in the hole to the desired width and tighten the screw.
- ② Sew, guiding the quilter over the previous row of stitching.
  - ① Quilter holding screw
  - ② Quilter
  - ③ Hole
  - ④ Distance

## Uso de las guías de costura

- ① Centro de la posición de la aguja
- ② Borde de la tela
- ③ Línea guía del plato de aguja

La línea de guía de costura en el plato de la aguja y en la placa cubre gancho, le ayudará a medir el ancho de la costura. El número en la placa de la aguja indican la distancia desde el centro de la línea marcada de costura.

## Utilisation des guides de couture

- ① Position centrale de l'aiguille
- ② Bord du tissu
- ③ Lignes de repère sur la plaque d'aiguille

Les lignes de repère sur la plaque d'aiguille et sur le couvercle du crochet vous aident à mesurer la ressource de la couture. Le numéro sur la plate d'aiguille indique la distance entre la position centrale de l'aiguille et la ligne de repère.

## Girando esquinas cuadradas

- ① Botón de aguja arriba/abajo
- ② Palanca de elevación del prensatelas
- ③ Guía para esquinas

Girando una esquina cuadrada 1.6cm (5/8") desde el borde de la tela:

Deje de coser y baje la aguja pulsando el botón de posición de aguja arriba/abajo cuando el borde de la tela que está orientada hacia usted está alineado con la guía de esquinas tal como se muestra.

Alce el prensatelas y gire la tela de modo que quede alineada con el borde de la guía de costura de 1.6cm (5/8").

Baje el prensatelas y comience a coser en la nueva dirección.

## Tourner à angle droit

- ① Touche aiguille haute/basse
- ② Levier du pie presseur
- ③ Repère pour tourner


Pour piquer en angle droit à 1.6 cm (5/8") du bord du tissu.

Arrêtez de piquer et abaissez l'aiguille ne appuyant sur le bouton aiguille haute/basse lorsque le bord du tissu vous faisant face s'aligne avec les guides s'angle comme idiqué.

Relevez le pied presseur et tournez le tissu en alignant le bord avec la ligne de repère 1.6cm (5/8").

Baissez le pied presseur et commencez à coudre dans la nouvelle direction.

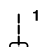
## Ácoichado

- ① Patrón de puntada: 
- ② Tensión del hilo: A
- ③ Prensatelas: Prensatelas para zigzag: A
- ④ Acolchador

La guía de acolchado le ayuda a coser líneas de puntadas.

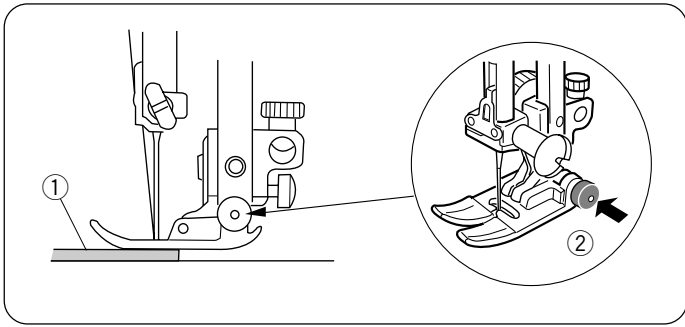
- ① Afloje el tornillo de sujeción de la guía.  
Deslice la guía dentro de su alojamiento hasta conseguir el ancho deseado y apriete el tornillo.
- ② Cosa llevando la guía sobre la anterior línea de puntada.
  - ① Tornillos sujetador del acolchador
  - ② Acolchador
  - ③ Alojamiento
  - ④ Distancia

## Matelassage

- ① Motif de point: 
- ② Tension du fil de l'aiguille: A
- ③ Pied presseur: Pied zigzag: A
- ④ Guide à matelasser

Le guide à matelasser vous aidera à coudre des lignes parallèles.

- ① Desserrz la vis, enflez le guide à matelasser dans l'ouverture jusqu'à la largeur souhaitée, puis resserrez la vis.
- ② Effectuez votre couture en dirigeant la tige du guide le long de la couture précédente.
  - ① Vis de blocage du guide à matelasser
  - ② Guide à matelasser
  - ③ Trou
  - ④ Distance entre deux coutures



## Sewing on Heavy Fabrics

- ① Fabric
- ② Black button

The black button ② on foot A will lock the foot in a horizontal position if you push it in before lowering the presser foot.

This ensures even feeding at the beginning of seams and helps when sewing many layers of fabric such as sewing over welt seams when hemming jeans.

When you reach the point of an increased thickness, lower the needle and raise the presser foot. Press down on the toe of the foot and push in the black button ②, then lower the foot and continue sewing.

This button will be released automatically after a few stitches.

## Manual Stitch Length

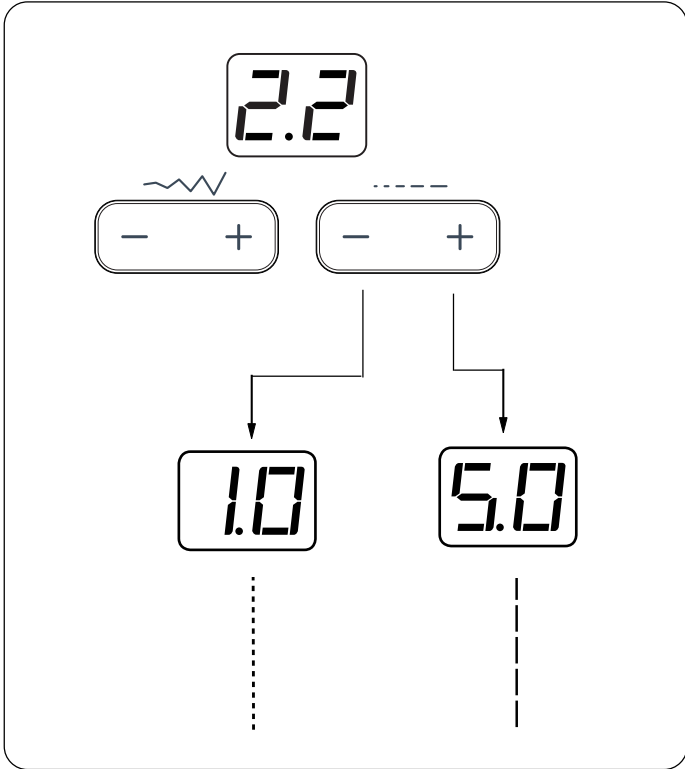
Press “-” or “+” to adjust the stitch length.

To decrease length, press “-”.

To increase length, press “+”.

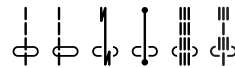
The pre-programmed stitch length setting is suitable for most of your sewing needs. However, you can change these settings to accommodate different fabric characteristics or achieve a desired effect. Hold down “-” or “+” until you reach the desired setting.

\* The reverse stitch length cannot be set longer than 1/8" (0.3 cm)



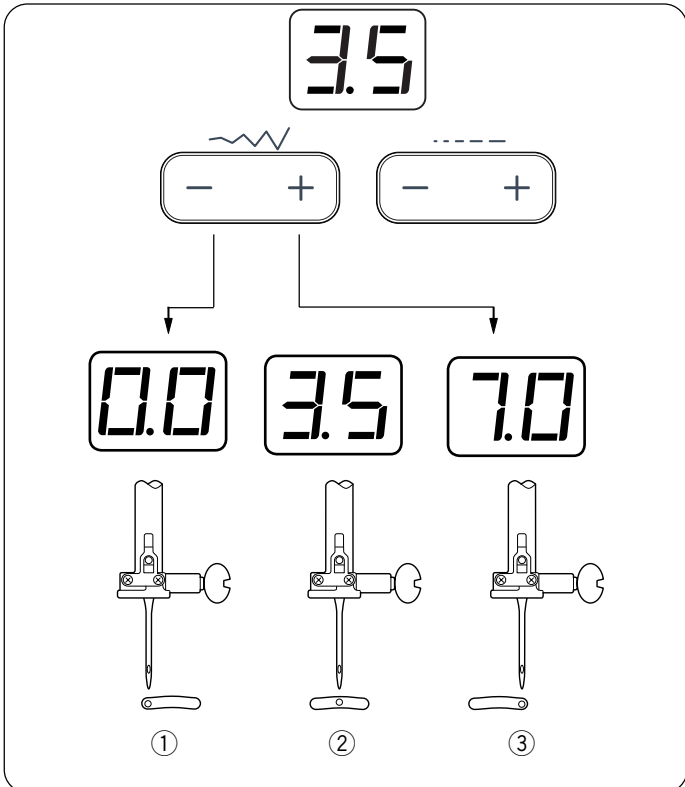
## Variable Needle Position

These settings apply only to “straight” stitch patterns #1, #2 and #4.



When you select stitch patterns above, you can adjust the left/right needle position. When you press “-”, the needle position will move to the left. When you press “+”, the needle position will move to the right.

- ① Left (0.0)
- ② Middle (3.5)
- ③ Right (7.0)





## Manera de coser telas pesadas

- ① Tela
- ② Botón negro

El botón negro ② del pie A fijará al pie en la posición horizontal si lo pulsa antes de bajar el prensatelas. Esto asegura una alimentación uniforme al comienzo de las costuras y ayuda al coser muchas capas de tela, como por ejemplo al coser ribetes al hacer los bordes de los pantalones "jeans".

Al llegar a un área de mayor espesor, baje la aguja y alce el prensatelas. Oprima el pulgar del pie y pulse el botón negro ② después, baje el pie y siga cosiendo.

Este botón se suelta automáticamente después de hacer algunas puntadas.

## Ajuste manual de la longitud de puntada

Pulse la tecla "-" o "+" para ajustar la longitud de puntada.

Para disminuir la longitud de puntada, pulse la tecla "-".

Para aumentar la longitud de puntada, pulse la tecla "+".

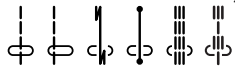
Longitud de puntada programada es adecuado para la mayoría de los tipos de costura que usted vaya a necesitar. Sin embargo, usted puede cambiar estos ajustes para acomodarlos a diferentes características de tejido o para obtener los efectos que desee.

Mantenga pulsada la tecla "-" o "+" hasta poder ver en la pantalla el ajuste que desea.

\* La longitud de puntadas invertidas no puede ajustarse a una longitud superior a los 0.3cm (1/8").

## Cómo cambiar la posición de la aguja

Estos ajustes sólo son aplicables a los patrones de puntada recta números del #1, #2 y #4.



Cuando seleccione los patrones de puntada números del #10 al #1, #2 y #4 (ver la parte inferior del cuadro en la ilustración), podrá mover la aguja a la posición derecha/izquierda.

Al pulsar la tecla "-", la aguja se moverá a la posición izquierda.

Al pulsar la tecla "+", la aguja se moverá a la posición derecha.

- ① Izquierda (0.0)
- ② Centro (3.5)
- ③ Derecha (7.0)

## Coudre les tissus épais

- ① Tissu
- ② Bouton situé

Appuyer sur le bouton situé ② sur le pied A (avant de l'abaisser) le bloque en position horizontale. Cela vous assure une progression régulière du tissu au début des coutures et facilite la couture de plusieurs épaisseurs de tissu telles que le passage des coutures anglaises lorsque vous faites un ourlet sur les jeans. Lorsque vous arrivez à un endroit très épais, abaissez l'aiguille et relevez le pied. Appuyez sur l'avant du pied et appuyez sur le bouton situé ②, puis abaissez le pied et continuez la couture.

Cette fonction se relâche après quelques points.

## Réglage manuel de la longueur du point

Appuyez sur les touches "-" ou "+" pour régler manuellement la longueur du point.

Pour diminuer la longueur, appuyez sur la touche "-".

Pour augmenter la longueur, appuyez sur la touche "+".

Le réglage pré-programmé de la longueur du point est adapté à la plupart de vos travaux de couture.

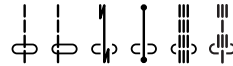
Toutefois, vous pouvez modifier ces réglages pour les adapter aux caractéristiques d'un tissu particulier, ou pour obtenir un certain effet.

Maintenez la touche "+" ou "-" enfoncée jusqu'à l'obtention du réglage désiré.

\* La longueur du point arrière ne peut pas excéder 0.3cm (1/8").

## Les différentes positions de l'aiguille

Ces réglages ne s'appliquent qu'aux motifs à points "droits", #1 à #2 et #4.

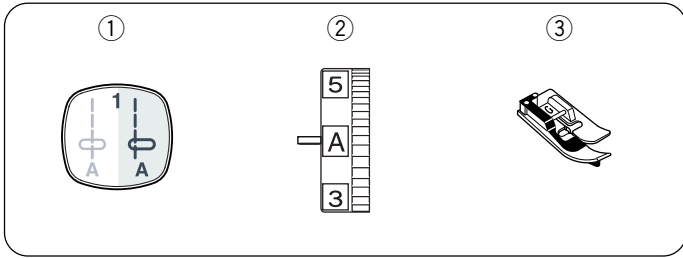


Lorsque les motifs #1, #2 et #4 sont sélectionnés, (voir le bas de l'encadré à gauche), vous pouvez régler la position droite/gauche de l'aiguille.

Lorsque vous appuyez sur la touche "-", l'aiguille se déplace vers la gauche.

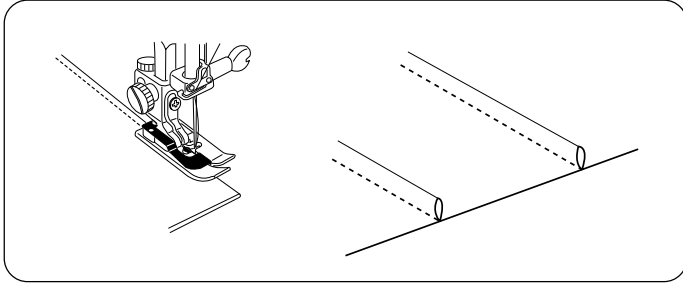
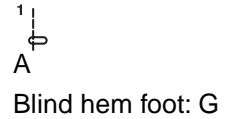
Lorsque vous appuyez sur la touche "+", l'aiguille se déplace vers la droite.

- ① Gauche (0.0)
- ② Milieu (3.5)
- ③ Droite (7.0)

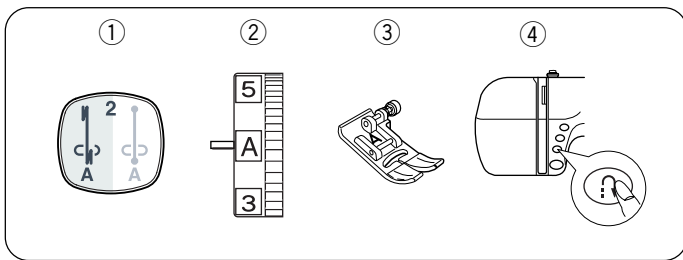


### Pintucking

- ① Stitch pattern: A
- ② Thread tension dial: A
- ③ Presser foot: Blind hem foot: G

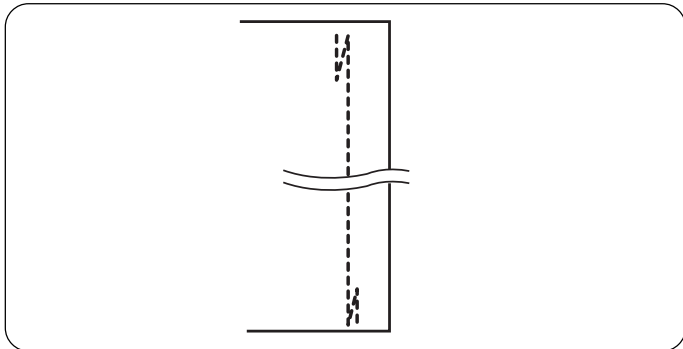


Fold the fabric with wrong side together. Place the fabric so that the fold is next to the guide on the presser foot. Lower the foot and sew while guiding the fold along the guide. Open the fabric and press the tucks to one side.

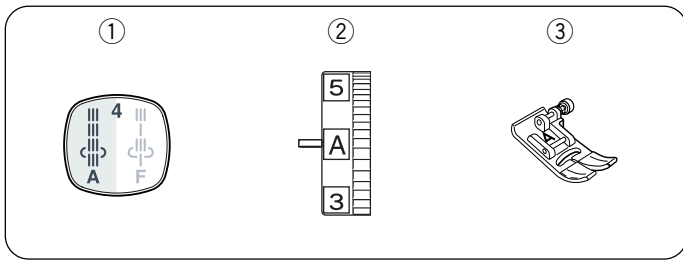


### Automatic Reverse Stitch

- ① Stitch pattern: A
- ② Needle thread tension: A
- ③ Presser foot: Zigzag foot: A
- ④ Reverse stitch button

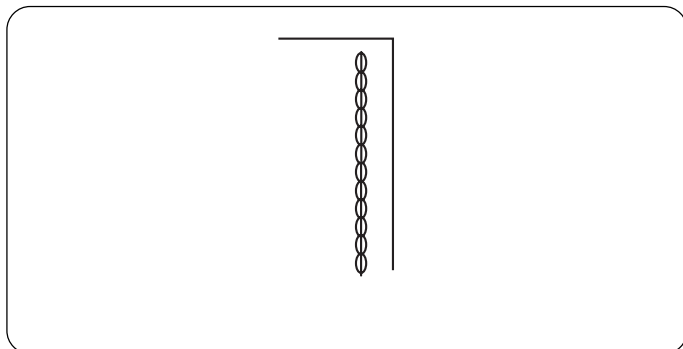


This reverse stitch can be used for securing, mending or reinforcement stitches. At the end of seams, press the reverse stitch button ④ once, so that the machine will sew an auto-lock stitch immediately and stop automatically.



### Triple Stretch Stitch

- ① Stitch pattern: A
- ② Needle thread tension: A
- ③ Presser foot: Zigzag foot: A



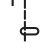
This strong, durable stitch is recommended when both elasticity and strength are necessary in order to insure comfort and durability. Use it to reinforce areas such as crotch and armhole seams. Also use for extra reinforcement when constructing items such as backpacks.

## Remate

- ① Patrón de puntada:  1  
② Tensión del hilo: A  
③ Prensatelas: Prensatelas para puntada invisible: G

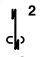
Doble la tela, juntando los anversos.  
Ponga la tela doblada bajo el pie para dobladillos ciegos.  
Alinee el borde del pliegue con la guía del pie y baje el pie prensatelas.  
Cosa guiando el borde del pliegue a lo largo de la guía.  
Abra la tela y empuje las alforzas hacia un lado.

## Nervures

- ① Motif de point:  1  
② Tension du fil de l'aiguille: A  
③ Pied presseur: Pied pour ourlet invisible: G

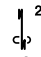
Pliez le tissu endroit contre endroit.  
Placez le tissu plié sous le pied pour ourlet invisible.  
Alignez le bord du pli avec le guide situé sur le pied, et abaissez celui-ci.  
Piquez en guidant le bord du pli le long du guide.  
Ouvrez le tissu et repassez les nervures sur un côté.

## Puntada invertida automática

- ① Patrón de puntada:  2  
② Tensión del hilo: A  
③ Prensatelas: Prensatelas para zigzag:A  
④ Botón de puntada invertida


Puede usar la puntada invertida para asegurar, remendar o reforzar puntadas. Al final de los bordes, oprima botón de inversión ④ una sola vez para que la máquina cosa inmediatamente usando puntadas de fijación automática y pare automáticamente.

## Point arruère automatique

- ① Motif de point:  2  
② Tension du fil de l'aiguille: A  
③ Pied presseur: Pied zig-zag: A  
④ Bouton de marche arrière


Ce point en arrière peut être utilisé pour fixer, réparer et renforcer. À la fin d'une couture, appuyez une fois sur le bouton de marche arrière ④, pour que la machine pique immédiatement des points d'arrêt et s'arrête automatiquement.

## Puntada elástica triple

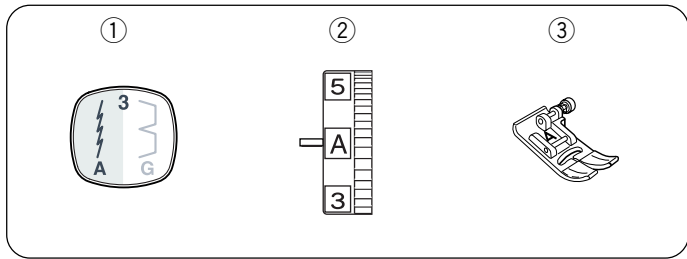
- ① Patrón de puntada:  4  
② Tensión del hilo: A  
③ Prensatelas: Prensatelas para zigzag: A

Esta puntada fuerte y resistente es recomendada en los casos donde la elasticidad y la fuerza son necesarias para hacer prendas cómodas y duraderas.  
Usela para reforzar áreas tales como las costuras de entrepierna y axila. Usela también para hacer artículos tales como mochilas para obtener un refuerzo adicional.


## Point extensible triple

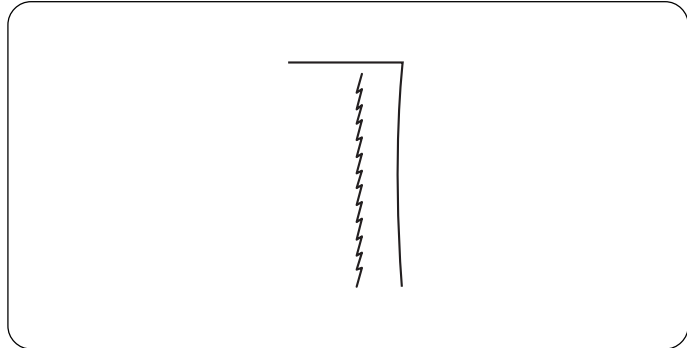
- ① Motif de point:  4  
② Tension du fil de l'aiguille: A  
③ Pied presseur: Pied zigzag: A

Ce point solide et durable est recommandé pour les coutures où la solidité et l'élasticité sont nécessaire au confort et à la résistance dans le temps.  
Utilisez-le pour renforcer les coutures d'entre-jambe ou d'emmanchure. Également utile pour la fabrication d'accessoires résistants comme les sacs-à-dos.

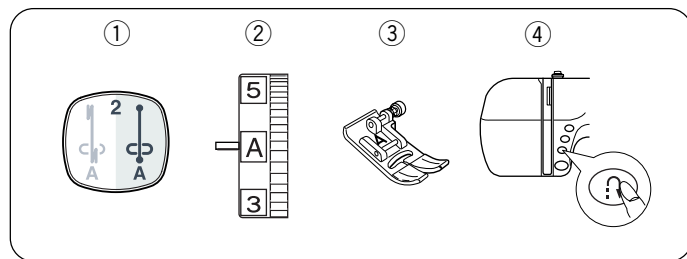


### Straight Stretch

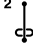
- ① Stitch pattern: 
- ② Needle thread tension: A
- ③ Presser foot: Zigzag foot: A

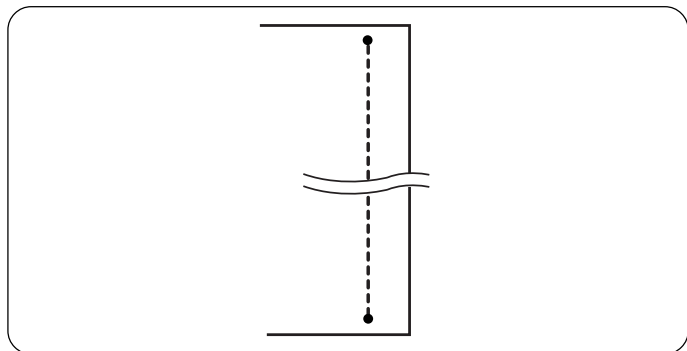


This stitch is a narrow stretch stitch designed to eliminate puckering on knit fabrics and bias seams, while permitting the seam to be pressed completely flat.

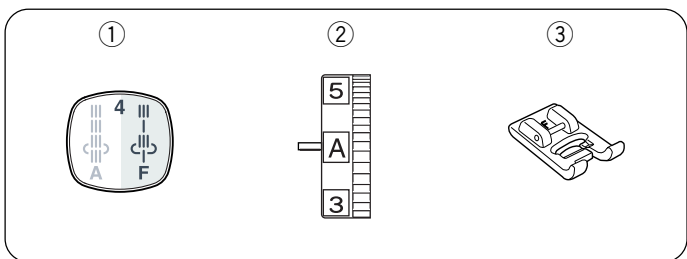


### Auto-lock Stitch


- ① Stitch pattern: 
- ② Needle thread tension: A
- ③ Presser foot: Zigzag foot: A
- ④ Reverse stitch button

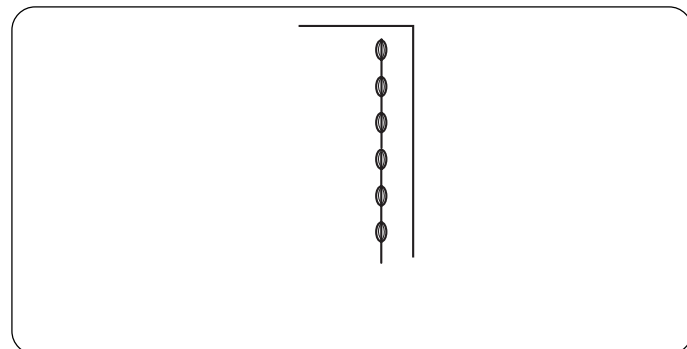


Lower the needle close to the front edge of the fabric and lower the presser foot. The machine will sew several locking stitches in place and continue sewing forward. By pressing the reverse button ④, the machine will sew several locking stitches in place, then stop sewing automatically.




### Saddle Stitch

- ① Stitch pattern: 
- ② Needle thread tension: A
- ③ Presser foot: Satin stitch foot: F




You can achieve a lovely hand-worked look when topstitching suits, blazers, jumpers, and denim outfits with the saddle stitch.

### Puntada recta triple

- ① Patrón de puntada: 
- ② Tensión del hilo: A
- ③ Prensatelas: Prensatelas para zig-zag:A

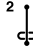
Esta puntada de costura, resistente y duradera, es recomendada en casos donde sean necesarios tanto la elasticidad como la durabilidad para asegurar comodidad y durabilidad.

### Point droit extensible

- ① Motif de point: 
- ② Tension du fil de l'aiguille: A
- ③ Pied presseur: Pied zig-zag:A

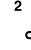
Ce point solide et résistant est recommandé pour les coutures où la solidité et l'élasticité sont nécessaires au confort et à la durabilité.

### Puntada de fijación automática

- ① Patrón de puntada: 
- ② Tensión del hilo: A
- ③ Prensatelas: Prensatelas para zigzag: A
- ④ Botón de puntada invertida


Baje la aguja para acercarla al borde frontal de la tela y baje el prensatelas. La máquina coserá varias puntadas de fijación en el lugar apropiado y continuará cosiendo hacia adelante. Al pulsar el botón de puntada inversión ④, la máquina coserá varias puntadas de fijación en el lugar correspondiente, y después dejará de coser automáticamente.

### Point d'arrêt automatique

- ① Motif de point: 
- ② Tension du fil de l'aiguille: A
- ③ Pied presseur: Pied zig-zag: A
- ④ Bouton de marche arrière

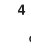
Abaissez l'aiguille à proximité du bord avant du tissu et abaissez le pied presseur. La machine coud plusieurs points d'arrêt sur place puis continue en avant. Lorsque vous appuyez sur le bouton de marche arrière ④, la machine coud plusieurs points d'arrêt sur place puis s'arrête de coudre automatiquement.

### Puntada vistosa

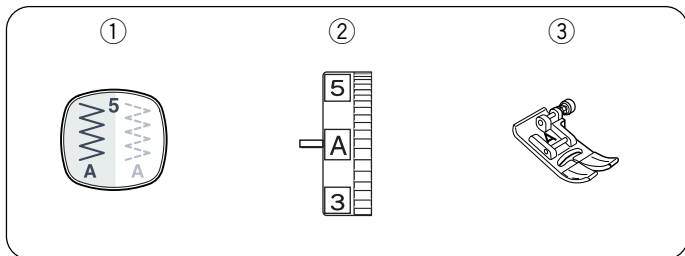
- ① Patrón de puntada: 
- ② Tensión del hilo: A
- ③ Prensatelas: Prensatelas para puntada decorativa:F

Use la puntada vistosa para lograr una apariencia artesanal al usar sobrepuntads en trajes, chaquetas, jumpers y prendas de tela de jeans.


### Point sellier

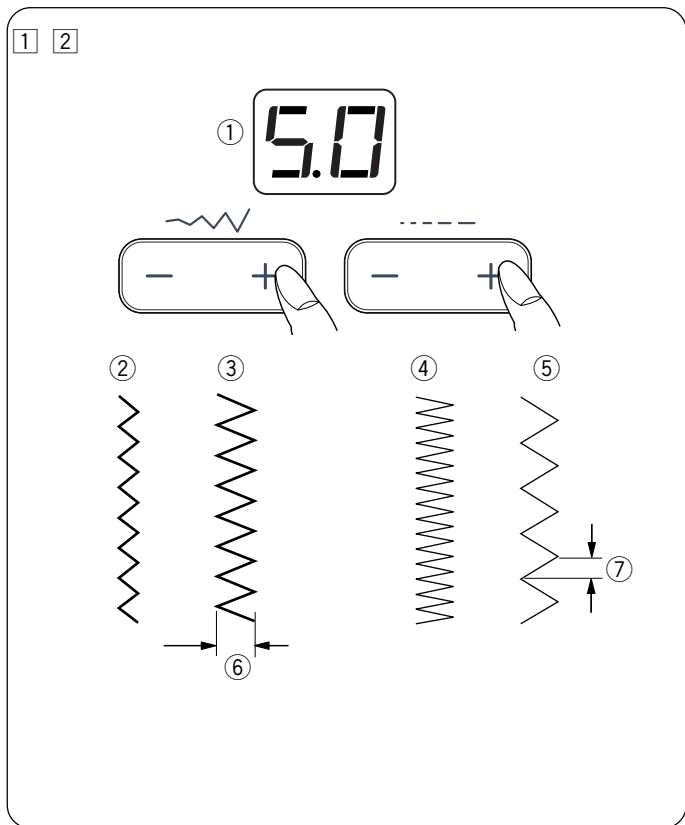
- ① Motif de point: 
- ② Tension du fil de l'aiguille: A
- ③ Pie presseur: Pied à point lancé: F

Vous obtiendrez un superbe aspect "cousu main" lorsque vous surpiquerez avec le point sellier les costumes, les vestes, les chasubles et les tenues en jean.



### Zigzag Stitch

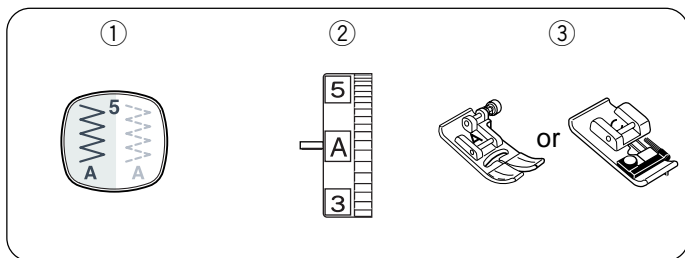
- ① Stitch pattern: 
- ② Needle thread tension: A
- ③ Presser foot: Zigzag foot: A




### • To change the width and length

Zigzag stitch is useful for overcasting, applique, mending etc. When you change the zigzag width, make sure the needle position is above the fabric.

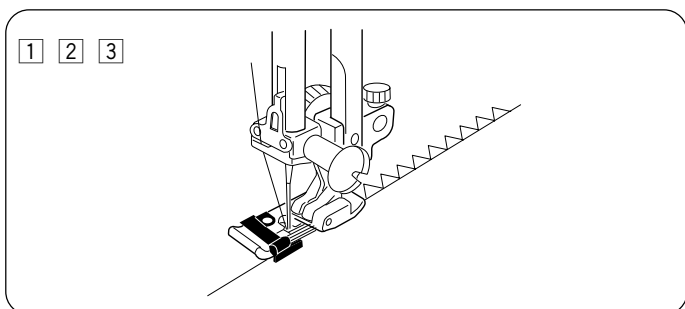
- ① When you select the stitch, display shows pre-programmed stitch length setting ①. Press the stitch width adjusting button “+”, “-” or stitch length adjusting button “+”, “-” to change the stitch width and length manually.
- ② When the “+” or “-” key is pressed, the width and length will be changed accordingly.
  - ① Pre-programmed stitch settings
  - ② Narrow width (small number)
  - ③ Wide width (large number)
  - ④ Dense stitch (small number)
  - ⑤ Coarse stitch (large number)
  - ⑥ Width
  - ⑦ Length



### Overcasting

- ① Stitch pattern: 
- ② Needle thread tension: A
- ③ Presser foot: Zigzag foot: A  
Overedge foot: C

This zigzag variation is very useful in garment construction and in finishing raw edges of any sewing project.



- ① The black ridge and the guide wires on the overedge foot keep the edge neat and the fabric straight.
- ② Place your fabric so that the double guide wires come to the edge. The machine will stitch over these wires. The black ridge will keep the loose threads in so that the needle can stitch over them.
- ③ As you sew, be sure your fabric edge pushes up against the black ridge.

### NOTE:

When using an Overedge foot, make sure to set the stitch width between 5 and 7, otherwise the needle may hit the overedge foot.

## Puntada de zig-zag

- ① Patrón de puntada:
- ② Tensión del hilo:
- ③ Prensateles:



A

Prensateles para zigzag:A

### • Para cambiar la anchura y longitud

La puntada de zig-zag es útil para sobrehilar, aplicar, remendar, etc. Al cambiar la anchura de zig-zag, asegúrese de que la aguja esté posicionada sobre la tela.

- ① Cuando usted selecciona la puntada, la ventana del indicador mostrará preprogramados de puntada ①. Pulse la tecla de anchura de zig-zag “+” o “-” o la tecla de longitud de puntada “+” o “-”, para cambiar manualmente la anchura o la longitud de la puntada.
- ② Al pulsar la tecla “+” o “-”, la anchura y la longitud cambiarán de la manera correspondiente.
  - ① Ajustes preprogramados de puntada.
  - ② Anchura angosta (número menor)
  - ③ Anchura más ancha (número mayor)
  - ④ Puntada más densa (número menor)
  - ⑤ Puntada más burda (número mayor)
  - ⑥ Anchura
  - ⑦ Longitud

## Puntadas sobrehilado o remate

- ① Patrón de puntada:
- ② Tensión del hilo:
- ③ Prensateles:



A

Prensateles para zigzag: A  
Prensateles punto por encima: C

La variación de zig-zag es muy útil para la creación de prendas y el acabado de bordes para cualquier proyecto de costura.

- ① La protuberancia negra y los alambres de guía en el pie de sobrebordo mantienen el borde nítido y la tela recta.
- ② Coloque la tela de modo que los alambres de guía dobles toquen el borde.  
La máquina coserá sobre estos alambres. La protuberancia negra mantendrá hacia adentro los hilos flojos para que la aguja pueda dar las puntadas por encima de ellos.
- ③ Mientras cose, asegúrese de que el borde de la tela tiende a empujar hacia la protuberancia negra.

### NOTA:

La anchura de puntada debe estar ajustada entre 5.0 y 7.0, pues de lo contrario la aguja puede golpear el prensateles de sobrehilado.

## Points zigzag

- ① Motif de point:
- ② Tension du fil de l'aiguille:
- ③ Pied presseur:



A

Pied zigzag:A

### • Changer la largeur et la longueur

Le point zigzag est utile pour surfiler, réaliser des applications, repriser, etc. Lorsque vous changez la largeur du zigzag, assurez-vous que l'aiguille est au-dessus du tissu.

- ① Quand vous choisissez le point, l'affichage montre pré-programmés du point ①. Appuyez sur les touches de largeur du zigzag “+” ou “-” ou la touche de longueur du point pour changer manuellement la largeur et la longueur du point.
- ② Lorsque l'on appuie sur les touches “+” ou “-”, la largeur et la longueur sont modifiées en conséquence.
  - ① Réglages pré-programmés du point.
  - ② Point étroit (plus petit chiffre)
  - ③ Point large (plus grand chiffre)
  - ④ Point dense (plus petit chiffre)
  - ⑤ Point plus long (plus grand chiffre)
  - ⑥ Largeur
  - ⑦ Longueur

## Surfilage

- ① Motif de point:
- ② Tension du fil de l'aiguille:
- ③ Pied presseur:



A

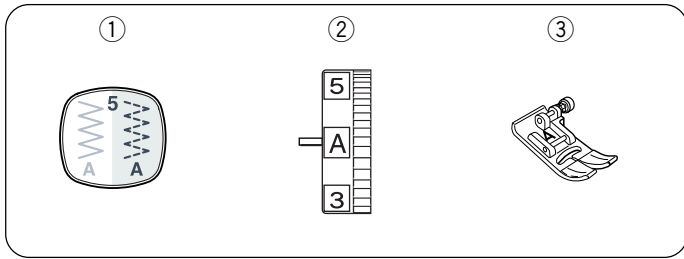
Pied zigzag:A  
Pied à surjeter: C

Cette variante du point zigzag est très utile pendant la construction des vêtements et pour la finition du bord brut de tous les ouvrages de couture.


- ① L'arête noire et les brins de guidage créent un bord net et gardent le tissu droit.
- ② Mettez le tissu en place de manière à ce que les doubles brins de guidage touchent le bord. La machine va piquer par-dessus ces brins. L'arête noire rabat les fils détachés pour que l'aiguille puisse piquer par-dessus.
- ③ Lorsque vous cousez, assurez-vous que le bord du tissu est poussé contre l'arête noire.

### REMARQUE:

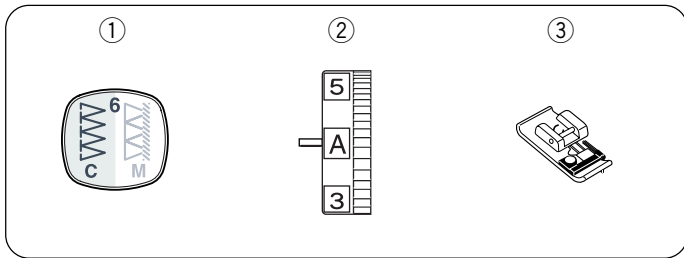
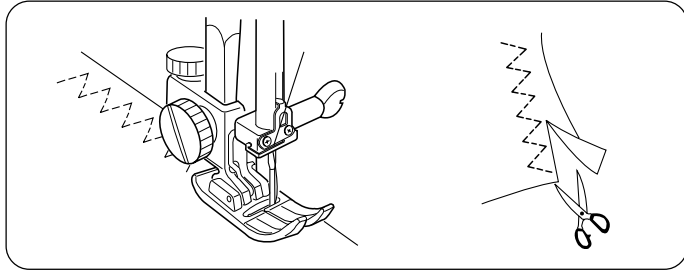
La largeur du point devrait être réglée entre 5.0 et 7.0, sinon l'aiguille pourrait heurter le pied à surjeter.




### Tricot Stitch

- ① Stitch pattern: 
- ② Needle thread tension: A
- ③ Presser foot: Zigzag foot: A

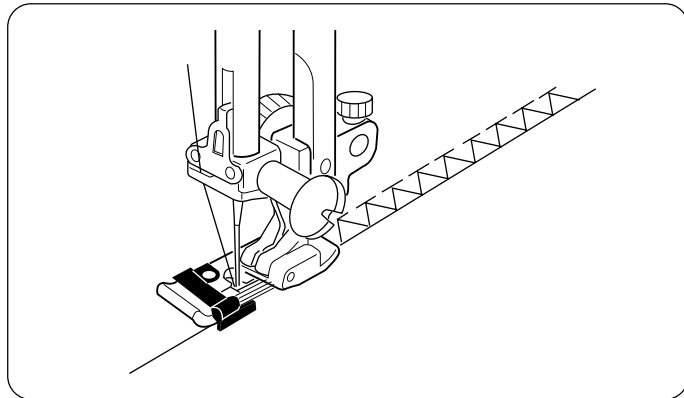
This stitch is used to finish the seam allowance on synthetics and other fabrics that tend to pucker. The stitch is also excellent for darning and mending tears. Place your fabric to allow a 5/8" (1.5 cm) seam. Trim excess close to stitching. Be careful not to cut the stitches.



### Overedge Stitch

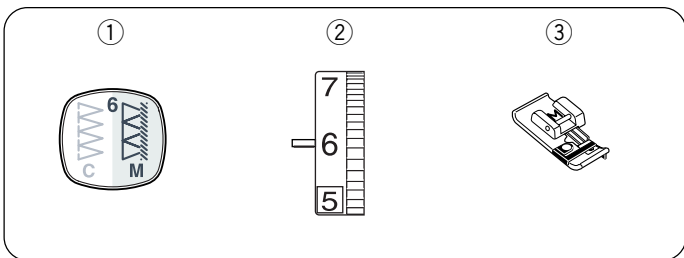
- ① Stitch pattern: 
- ② Thread tension dial: A
- ③ Presser foot: Overedge foot: C

This stitch pattern combines the straight and the zigzag stitches, using the overedge foot, to stitch and overcast seams in one step. It is ideal for 1/4" (0.6 cm) seams on knits (when attaching ribbing) or on medium to heavyweight woven fabrics where you want a narrow seam. Place your fabric so that the raw edges fit under the wire guides and touch the black ridge.




#### NOTE:

Stitch width should be set between 5.0 to 7.0. The blue tip needle is recommended for stretch materials.

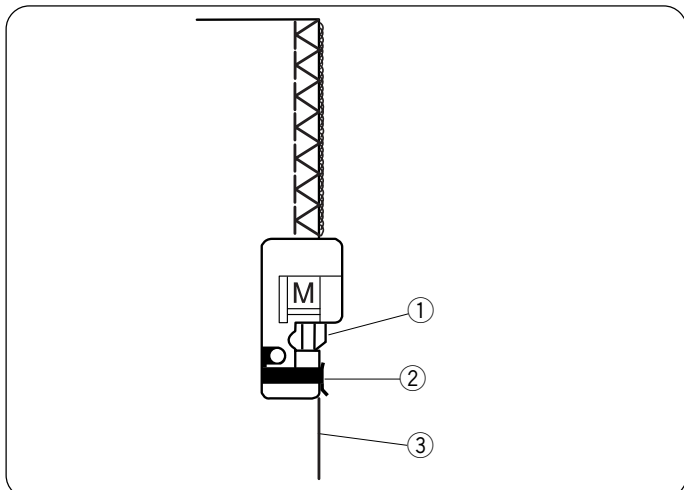


### Serging Stitch

- ① Stitch pattern: 
- ② Thread tension dial: 5-8
- ③ Presser foot: Overcast foot: M

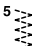
This stitch finishes the edge of fabric similar to a commercial overlocking machine for professional look. Place the fabric edge next to the guide of the foot and then sew.

- ① Pin
- ② Guide
- ③ Edge of the fabric






### Puntada de múltiple zig-zag

- ① Patrón de puntada: 
- ② Tensión del hilo: A
- ③ Prensatelas: Prensatelas para zigzag: A

La puntada elástica es muy útil para la costura de telas que tienden a fruncir. Es excelente para poner remiendos y arreglar desgarros y sietes (zurcir). Coloque la tela de tal forma que pueda coser una costura a 1.5 cm (5/8") del borde. Después de coser recorte el margen sobrante. Tenga cuidado de no cortar las puntadas.

### Puntada de sobrehilado


- ① Patrón de puntada: 
- ② Tensión del hilo: A
- ③ Prensatelas: Prensatelas de sobrehilado: C

Este patrón de puntada combina las puntasd recta y de zig-zag, usado el pie de sobreborde, para coser y sobrehilar bordes con un solo paso. También es una puntada elástica que proporciona elasticidad para puntada tejidas, y fuerza adicional para las telas entretejidas. Use esta puntada cuando desee bordes angostos que no deban ser abiertos y planchados. Esta puntada es ideal para bordes de 0.6cm (1/4") en telas entretejidas (al adherir listones) o en telas tejidas medianas o pesadas cuando desea un borde angosto. Coloque la tela de modo que los bordes no acabados encajen en los alambres de guía y toque la protuberancia negra y la guía de cepillo. Guíe suavemente la tela para que los bordes no acabados toquen siempre la protuberancia negra y guía de cepillo.

#### NOTA:

La anchura de puntada debe estar ajustada entre 5.0 y 7.0. Se recomienda usar la aguja de punta azul para los materiales elásticos.

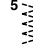
### Puntada de sobrehilado

- ① Patrón de puntada: 
- ② Tensión del hilo: 5-8
- ③ Prensatelas: Prensatelas para sobrehilado: M

Esta puntada acabe el borde de la tela como si se tratara de una máquina profesional. Coloque el borde de la tela al lado de la guía del prensatelas y comience a coser.


- ① Pasador
- ② Guía
- ③ Borde de la tela

### Point zig-zag multiple

- ① Motif de point: 
- ② Tension du fil de l'aiguille: A
- ③ Pied presseur: Pied zigzag: A

Ce point est utilisé pour finir les ressources des coutures sur les tissus synthétiques ou les autres tissus qui ont tendance à se froncer. Ce point est excellent pour reprendre et réparer les déchirures. Mettez votre tissu en place en prévoyant une ressource de couture de 1.5 cm (5/8"). Recoupez la ressource à la fin de la piqûre. Faites attention de ne pas couper les points.

### Point de surjet

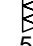
- ① Motif de point: 
- ② Tension du fil de l'aiguille: A
- ③ Pied presseur: Pied de surjet: C

Ce motif combine les points droits et zigzag, et, à l'aide du pied presseur à surfiler, coud et surfile en même temps. C'est à la fois un point extensible pour les jersey et un point extra solide pour les tissages. Utilisez ce point lorsque vous recherchez une couture étroite que vous ne voulez pas repasser à plat. Il est idéal pour les coutures de 0.6cm (1/4") sur les jerseys (pour fixer des côtes par exemple) ou sur du tissage moyen à épais lorsque vous souhaitez une couture étroite. Mettez votre tissu en place de manière à ce que les bords bruts se trouvent sous les brins de guidage et touchent l'arête noire. Guidez le tissu sans forcer pour garder les bords bruts en contact avec l'arête noire et les brins de guidage.

#### REMARQUE:

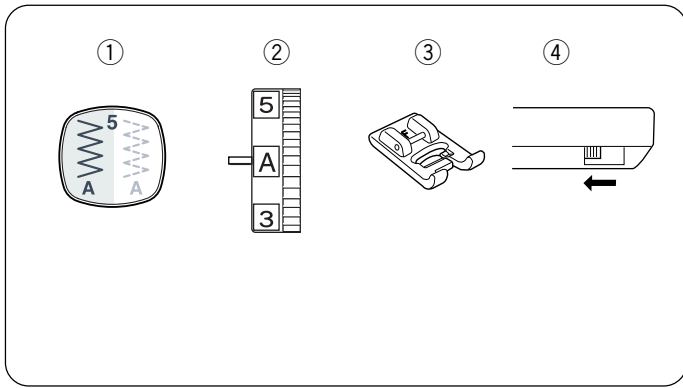
La largeur du point devrait être réglée entre 5.0 et 7.0. L'aiguille à bout bleu est recommandée pour les tissus extensibles.

### Point de surfilage


- ① Motif de point: 
- ② Tension du fil de l'aiguille: 5-8
- ③ Pied presseur: Pied a surfilage: M

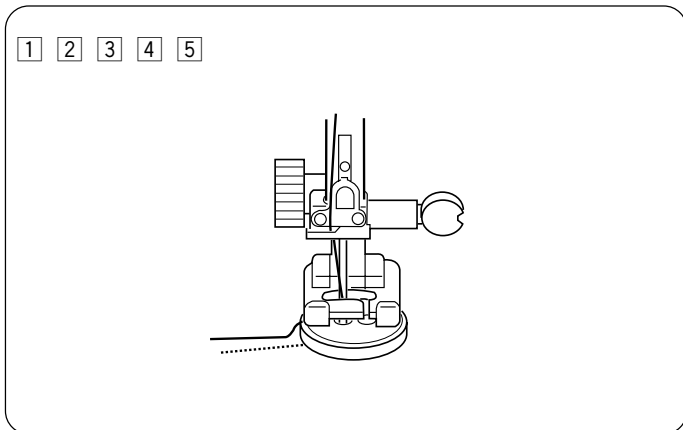
Ce point offre une finition de bordure professionnelle, similaire à celle que l'on obtient avec une surjeteuse commerciale. Positionnez le bord du tissu à côté du guide du pied, puis commencez à coudre.

- ① Broche
- ② Guide
- ③ Bord du tissu

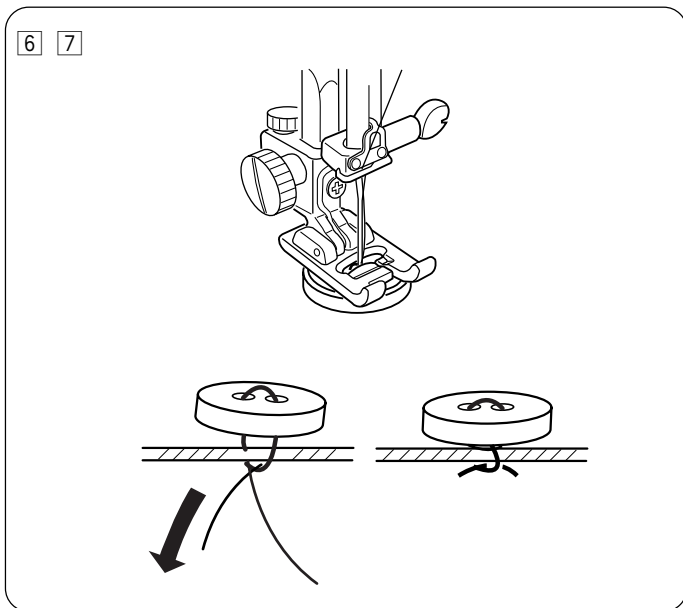


## Button Sewing

- ① Stitch pattern: 
- ② Needle thread tension: A
- ③ Presser foot: Satin stitch foot: F
- ④ Feed dog: Dropped




- 1 Place the button so the holes of button matches to the horizontal slot on the presser foot.
- 2 Lower the foot to hold the button in place.
- 3 Press the stitch width button (“+” or “-”) so the needle will enter the left hole of the button ①.
- 4 Turn the handwheel so that the needle will enter the right hole of the button ②. Readjust the stitch width if necessary.
- 5 Stitch several times.
- 6 After you finish sewing, cut the thread but leave 3" to 4" of thread at the button.
- 7 With a hand sewing needle, draw the top thread to the reverse side of the fabric and knot the threads.



- ① Left hole of the button
- ② Right hole of the button

\* After the button sewing is completed, raise the feed dogs for normal sewing.

## Costura de botones

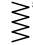
- |                        |   |
|------------------------|---|
| ① Patrón de puntada:   |  5 |
| ② Tensión del hilo:    | A   |
| ③ Prensateñas:         | Prensateñas para puntada decorativa: F  |
| ④ Dientes de arrastre: | Abajo   |

- 1 Aline los agujeros del botón con la ranura horizontal del pie prensateñas.
- 2 Baje el pie para pisar el botón.
- 3 Pulse la tecla de anchura de puntada (+ o -) para que la aguja entre en el agujero izquierdo del botón ①.
- 4 Mueva el volante con la mano hasta que la aguja entre por el agujero derecho del botón ②. Si es necesario reajuste le ancho de puntada.
- 5 Cosa varias puntadas.
- 6 Al terminar de coser corte el hilo dejando de 10 a 15 cm. de hilo.
- 7 Pase este hilo a la parte inferior de la tela y haga un nudo.

- ① Agujero izquierdo del botón
- ② Agujero derecho del botón

\* Suba los dientes de arrastre cuando hay aterminado de coser.

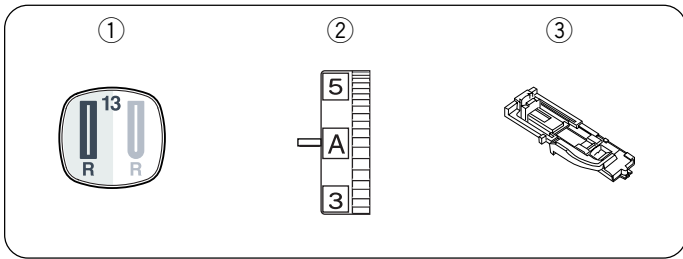
## Pose des boutons

- |                                 |   |
|---------------------------------|---|
| ① Motif de point:               |  5 |
| ② Tension du fil de l'aiguille: | A   |
| ③ Pied presseur:                | Pied à point lancé: F   |
| ④ Griffes d'entraînement:       | Abaissées   |


- 1 Alignez les trous du bouton sous la fente à zigzags du pied-presseur.
- 2 Abaissez le pied presser pour qu'il tienne le bouton.
- 3 Appuyez sur le bouton de largeur du point, puis sur (+ ou -) pour que l'aiguille entre dans le trou de gauche ①.
- 4 Tournez le volant à la main pour voir si l'aiguille entre dans le trou de droite ②. Au besoin, réglez à nouveau la largeur du point.
- 5 Piquez plusieurs points.
- 6 Quand vous avez fini, coupez les fils en gardant 3 à 4 pouces de fil à l'extrémité du bouton.
- 7 Tirez le fil sous le tissu et nouez-le.

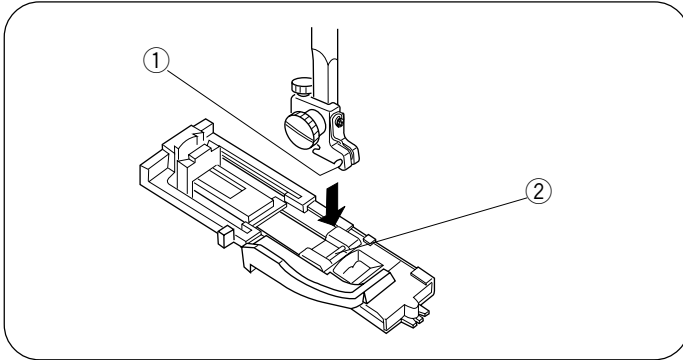
- ① Trou de gauche
- ② Trou de droite

\* Lorsque la couture est terminée, relever la griffe d'entraînement.



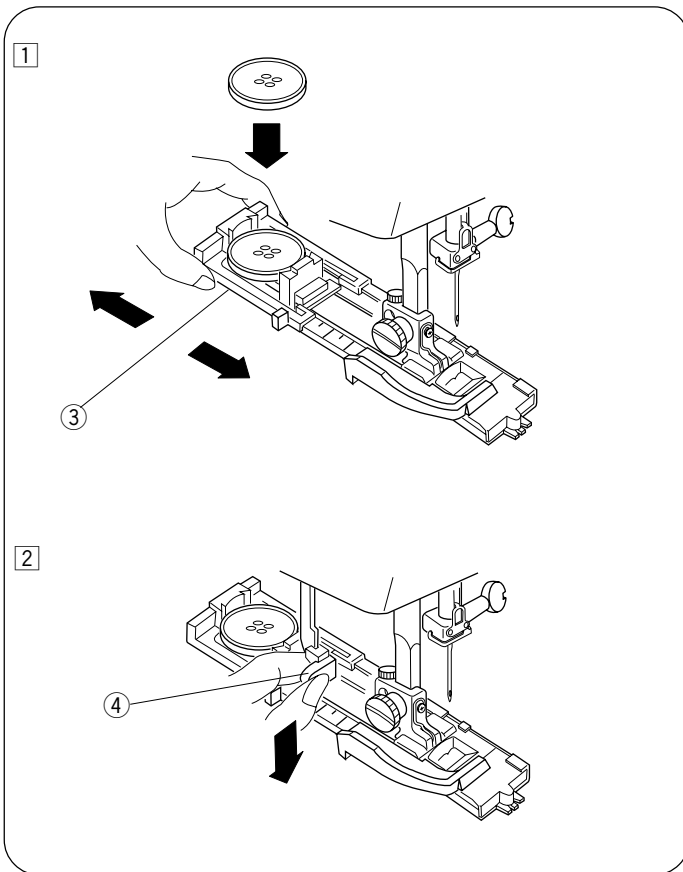
### Automatic Buttonhole

- ① Stitch pattern:  13
- ② Thread tension dial: A
- ③ Presser foot: Automatic buttonhole foot: R



### • Preparation for sewing

- ① Groove
  - ② Pin
- Attach the automatic buttonhole foot R. Make sure the groove ① on the foot holder catches the pin ② on the foot when lowering the presser foot.



- ③ Button holder
  - ④ Buttonhole lever
- The buttonhole size is automatically set by placing the button in the rear of the automatic buttonhole foot. The button holder on the foot takes a button up to 1.0" (2.5 cm) in diameter. Use interfacing on stretch fabrics.

- ① Pull the button holder ③ to the back, and place the button in it. Push it forward tightly against the button.
- ② Pull the buttonhole lever ④ down as far as it will go.

## Ojales automáticos

- ① Patrón de puntada:
- ② Tensión del hilo de la aguja:
- ③ Prensatelas:



A  
Prensatelas para ojal  
automático: R

## Boutonnière automatique

- ① Motif de point:
- ② Tension du fil de l'aiguille:
- ③ Pied presseur:



A  
Pied à boutonnière  
automatique: R

### • Preparación para coser

- ① Enclavadura
- ② Pasador

Coloque el Prensatelas R para ojales automáticos. Asegúrese de que cuando baje la palanca de elevación del prensatelas la enclavadura ① del empuje enganche el pasador ②.

### • Préparation à la couture

- ① Rainure
- ② Broche

Fixez le pied à boutonnière automatique R. Assurez-vous que la rainure ① du support correspond à la broche ② sur le pied avant d'abaisser le levier relève-presseur.

- ③ Alojamiento del botón
- ④ Palanca de ojales

El tamaño del ojal se toma automáticamente colocando el botón en la parte trasera del pie prensatelas para ojales automáticos.

En el alojamiento del botón se pueden colocar botones de hasta 2.5 cm (1.0") de diámetro.

Antes de coser los ojales en la prenda que desee, practique cosiendo un ojal en un trozo de tela para verificar los ajustes. Emplee para ello acoplamiento de telas elásticas.

- ① Tire del alojamiento del botón ③ hacia atrás, y coloque el botón en su interior. Empuje firmemente el alojamiento con el botón dentro.

- ② Baje la palanca de ojales ④ tan bajo como se pueda.

- ③ Support du bouton
- ④ Levier des boutonnières

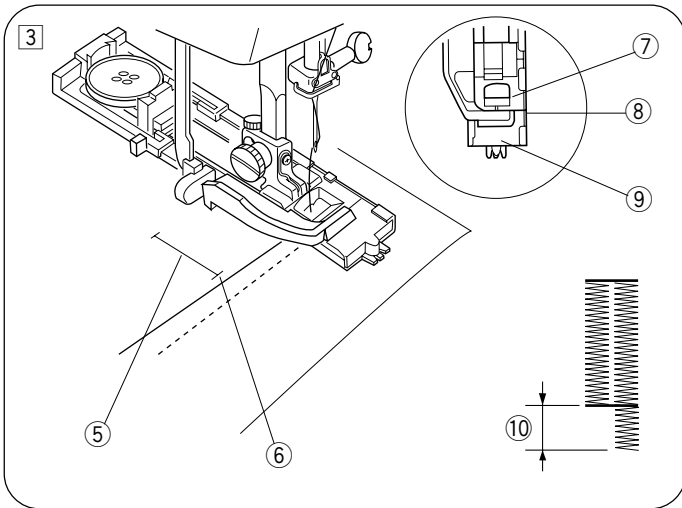
La dimension de la boutonnière est automatiquement définie lorsque vous placez le bouton à l'arrière du pied à boutonnière. Le support du bouton sur le pied peut recevoir un bouton d'un diamètre maximum de 2.5 cm (1.0").

Faites une boutonnière d'essai dans une chute de tissu pour vérifier vos réglages.

Utilisez une triplure sur les tissus extensibles.

- ① Tirez le support du bouton ③ vers l'arrière, et placez-y le bouton. Resserrez-le étroitement contre le bouton.

- ② Tirez le levier des boutonnières ④ aussi bas que possible.



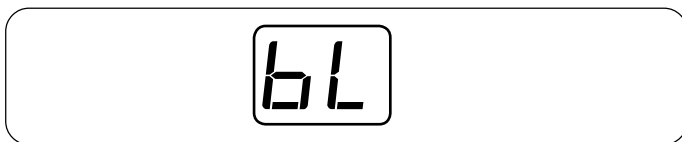
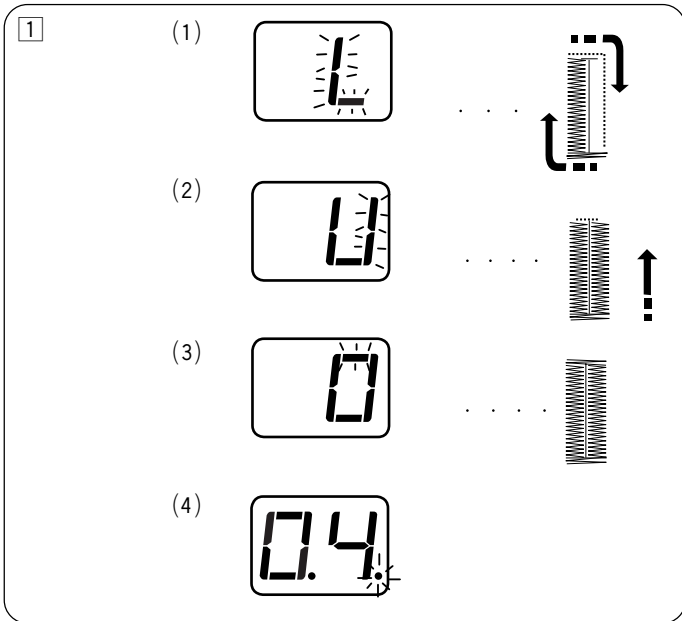
- ⑤ Mark for placement of buttonhole
- ⑥ Starting point
- ⑦ Slider
- ⑧ There should be no gap.
- ⑨ Stopper
- ⑩ Difference

③ Raise the foot. Insert needle thread through slot in foot. Draw both threads to left under the foot. Insert the fabric under the foot, and lower the needle into the fabric at the buttonhole starting point. Lower the buttonhole foot. If there is a gap ⑧, it may cause an uneven buttonhole stitch length as shown ⑩.

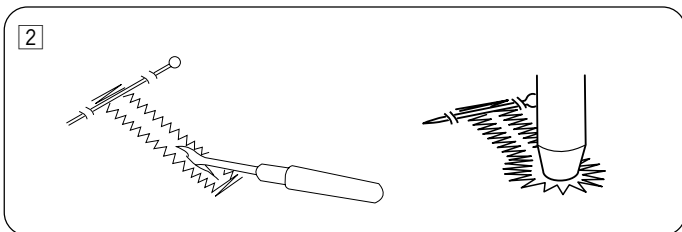
**• Starting to sew**

① Start the machine to sew the buttonhole. The buttonhole will sew a buttonhole in the following order:

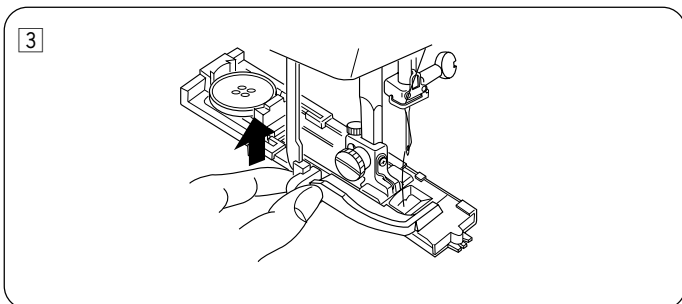
- (1) Step 1 and 2: Front bartack and left row.
- (2) Step 3: Right row..
- (3) Step 4: Back bartack and locking stitches at the end.
- (4) Indicator window shows each sewing step and a dot will blink when the buttonhole is finished.



If you start sewing the buttonhole without lowering the buttonhole lever, the indicator will show a warning sign. Lower the buttonhole lever, then restart the machine.



② Remove the fabric and place a pin just before the bartack at each end, to prevent cutting bartacks. Cut the opening with the buttonhole opener. Use an awl to open the keyhole buttonhole.



③ When finished, push the buttonhole lever up as far as it will go.



If you select the other pattern without raising the foot, the indicator window shows "UP" to warn you.

- ⑤ Marca para hacer el ojal
- ⑥ Punto de comienzo
- ⑦ Deslizador
- ⑧ No deberá haber boquete.
- ⑨ Soporte del resorte
- ⑩ Diferencia

③ Pase ambos hilos hacia la izquierda por debajo del prensatelas.  
 Introduzca la prenda debajo del prensatelas, y baje la aguja en el punto donde va a comenzar a coser.  
 Luego baje el prensatelas para ojales automáticos.  
 Si hubiera, un boquete ⑧ podría causar una longitud de ojal dispereja tal como se muestra ⑩.

• **Empezando a coser**

- ① Arranque la máquina para coser el ojal.  
 El ojal se cose automáticamente.
- (1) La máquina coserá el remate delantero y la fila izquierda en primer lugar.  
 Después, vuelve al punto de inicio con una puntada recta.
- (2) La máquina cose la fila derecha.
- (3) La máquina cose el remate posterior.
- (4) La máquina se detendrá automáticamente y parpadeará un punto.

Si comienza a coser el ojal sin bajar la palanca para ojales, el indicador mostrará un signo de advertencia.  
 Baje la palanca de ojales y reinicie la máquina.

- ② Retire la tela y ponga un alfiler justo debajo del remate, en ambos extremos, para no cortar alguna puntada. Corte la abertura con un descosedor. Use un punzón para abrir el ojal de bocallave.
- ③ Después de coser el ojal, empuje hacia arriba la palanca de ojal tanto como sea posible.

Si selecciona otro patrón sin levantar el prensatelas, en la pantalla aparecerá el mensaje "UP" para advertirle que debe levantar el prensatelas.

- ⑤ Repère pour l'emplacement de la boutonnière
- ⑥ Point de départ
- ⑦ Curseur
- ⑧ Il ne devrait pas y avoir d'espace
- ⑨ Support du ressort
- ⑩ Différence de longueur

③ Tirez les deux fils vers la gauche, sous le pied. Passez le vêtement sous le pied, et abaissez l'aiguille au point de départ. Puis, abaissez le pied à boutonnière automatique. Appuyez doucement sur la pédale de contrôle. S'il y a un espace ⑧, il se produira une différence dans la longueur des rangées, comme indiqué ⑩.

• **Commencer à coudre**

- ① Après avoir cousu la boutonnière, la machine s'arrête automatiquement.
- (1) La machine commence par coudre l'arrêt de devant et la rangée de gauche.  
 Elle revient ensuite au point de départ avec un point droit.
- (2) La machine coud la rangée de droite.
- (3) La machine coud l'arrêt de derrière.
- (4) La machine s'arrête automatiquement de coudre et un point clignote sur la machine.

Si vous commencez à coudre la boutonnière sans avoir abaissé le levier de boutonnière, l'indicateur affichera un signal d'alerte.  
 Abaissez le levier de boutonnière, puis redémarrez la machine.

- ② Retirez le tissu et placez une épingle juste sous l'arrêt à chaque extrémité, afin d'éviter de couper accidentellement les fils. Coupez la fente à l'aide du découseur. Utilisez une alène pour ouvrir les boutonnières à oeillet.
- ③ Lorsque la boutonnière est terminée, relevez à fond le levier de boutonnière.

Dans le cas où vous sélectionneriez l'autre point sans relever le pied, le mot « UP » (levé) apparaît sur l'écran pour vous en avertir.

## Adjusting the Stitch Width and Density in Buttonholes

### • To change the stitch width

The stitch width adjusting button controls the stitch width. The pre-set buttonhole widths are: square buttonhole 5.0, rounded buttonhole 4.0, keyhole buttonhole 7.0, stretch buttonhole 5.0, knit buttonhole 5.0.

Press “+” or “-” to adjust the stitch width of the entire buttonhole, ranging between 2.5 to 7.0 depending on the selected buttonhole.

- ① Narrower width by pressing “-”
- ② Wider width by pressing “+”

### • To change the stitch density

The stitch length adjusting button controls the stitch density.

The pre-set density varies from 0.4 to 1.0 according to the buttonhole selected.

Press “+” or “-” to adjust the stitch density of the entire buttonhole between 0.2 to 2.5 depending on the selected buttonhole.

- ③ Denser stitch by pressing “-”.
- ④ Coarser stitch by pressing “+”.

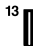
### Double Layer Buttonhole

To make a solid and sturdy buttonhole, sew another layer of buttonhole over the previous one.

After the buttonhole is finished, simply depress the foot control again.

- (1) Do not raise the foot or reselect the pattern.  
The machine will sew another buttonhole in the following order and stop automatically:
- (2) Straight stitching in reverse to go back to the starting point
- (3) Front bartack and left row.
- (4) Right row
- (5) Back bartack and locking stitches at the end.

### Round End Buttonhole


- ① Stitch pattern: 
- ② Thread tension dial: A
- ③ Presser foot: Automatic buttonhole foot: R

This buttonhole is used on fine to medium weight fabrics especially for blouses and children’s clothes.

\* Sewing procedure is the same as automatic buttonhole.

- ④ Starting point
- ⑤ Bartacking

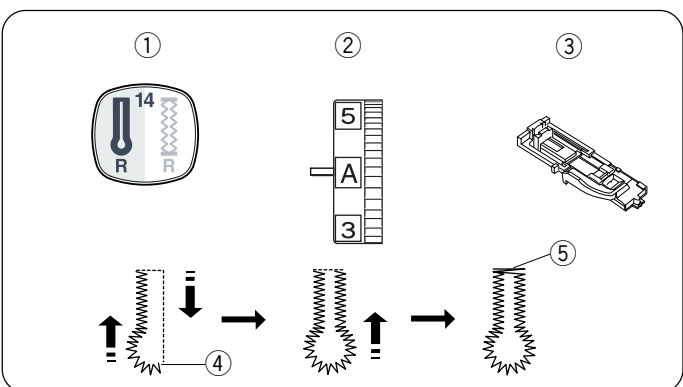
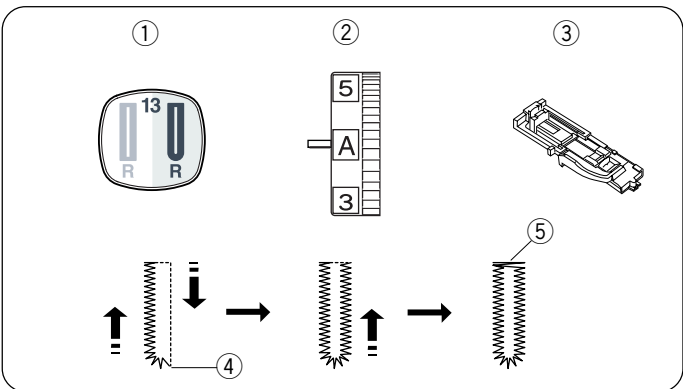
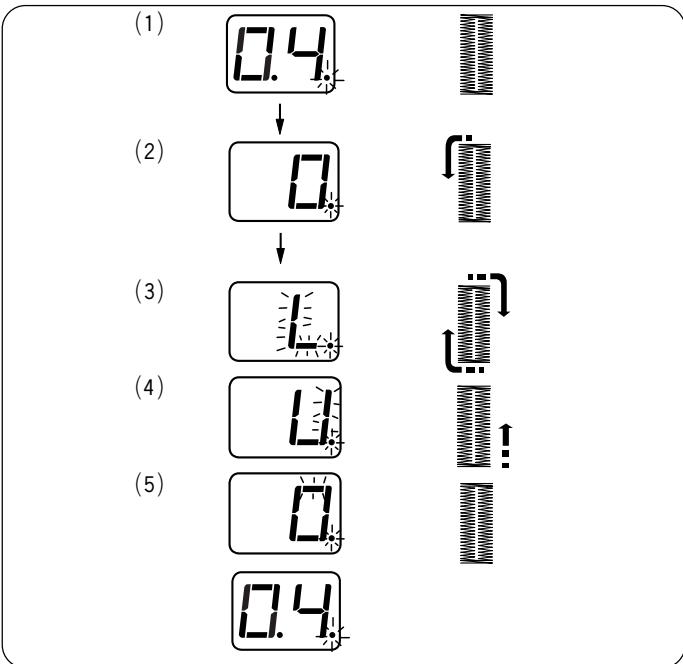
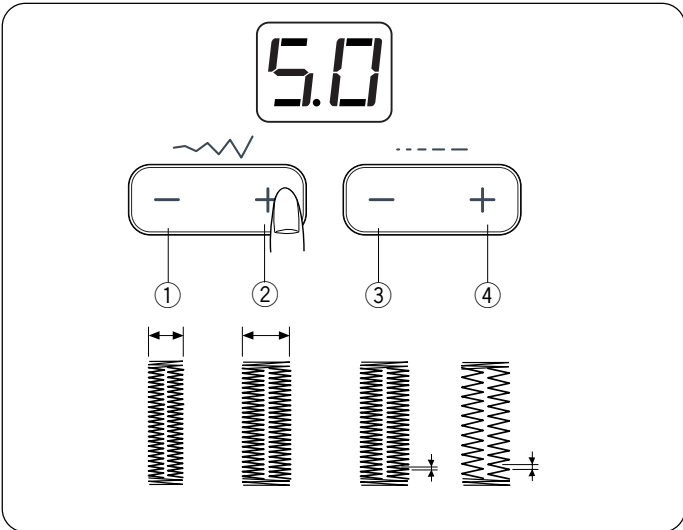
### Keyhole Buttonhole

- ① Stitch pattern: 
- ② Thread tension dial: A
- ③ Presser foot: Automatic buttonhole foot: R

The Keyhole Buttonhole is widely used on medium to heavy weight fabrics. It is also suitable for larger and thicker buttons.

\* Sewing procedure is the same as automatic buttonhole.

- ④ Starting point
- ⑤ Bartacking





## Ajustes de la densidad y la anchura de los ojales

### • Para cambiar la anchura de las puntadas

La tecla de anchura de puntada controla la anchura de las puntadas. Las anchuras predeterminadas son. Para los ájales cuadrados 5.0, para ojales redondos 4.0, para ojales de cerradura 7.0, para ojal elástico 5.0 y para ojal de punto 5.0. Pulse las teclas “+” o “-” para ajustar la anchura de todas las puntadas del ojal de 2.5 a 7.0, dependiendo del tipo de ojal.

- ① Menor anchura pulsando la tecla “-”
- ② Mayor anchura pulsando la tecla “+”

### • Para cambiar la densidad de las puntadas

La tecla de densidad de puntada controla la densidad de las puntadas. Las densidades predeterminadas varían de 0.4 a 1.0, dependiendo del tipo de ojal seleccionado. Pulse las teclas “+” o “-” para ajustar la densidad de todas las puntadas del ojal de 0.2 a 2.5, dependiendo del tipo de ojal.

- ③ Puntadas más densas pulsando la tecla “-”.
- ④ Puntadas menos densas pulsando la tecla “+”.


## Ojal de doble capa

Para realizar un ojal sólido y resistente, cose una capa sobre las puntadas anteriores.

Una vez finalizado el ojal, vuelva a arrancar la máquina.

- (1) No suba el pie ni la palanca para ojales.  
La máquina coserá otro ojal en el orden siguiente y se detendrá automáticamente cuando acabe.
- (2) Realice puntadas rectas inversas para volver al punto de partida.
- (3) Remate delantero y fila izquierda
- (4) Fila derecha
- (5) Remate posterior y puntadas de seguridad del extremo.  
La máquina se detendrá automáticamente.

## Ojal de extremo redondo


- ① Patrón de puntada: 
- ② Tensión del hilo: A
- ③ Prensateclas: Prensateclas para ojal automático: R

Este ojal se usa en telas de peso bajo a medio, especialmente con blusas y prendas de niños.

\* El procedimiento de costura es el mismo que el de los ojales automáticos.

- ④ Punto de inicio de costura
- ⑤ Remate

## Ojal de cerradura

- ① Patrón de puntada: 
- ② Tensión del hilo: A
- ③ Prensateclas: Prensateclas para ojal automático: R

Este ojal de cerradura se usa para telas de peso medio a grande. También es útil con botones más grandes y gruesos.

\* El procedimiento de costura es el mismo que el de los ojales automáticos.

- ④ Punto de inicio de costura
- ⑤ Remate

## Régler la largeur et la densité du point pour les boutonsnières

### • Pour changer la largeur du point

La touche de largeur du point contrôle la largeur du point. Les largeurs pré-programmées pour la boutonnière rectangulaire 5.0, boutonnière arrondie 4.0, boutonnière tailleur 7.0, boutonnière extensible 5.0, boutonnière de tricot. Appuyez sur “+” ou “-” pour régler la largeur du point pour toute la boutonnière sélectionnée, s’étendant entre 2.5 à 7.0 selon la boutonnière choisie.

- ① Largeur plus étroite en appuyant sur “-”
- ② Plus large en appuyant sur “+”

### • Pour changer la densité du point

La touche de longueur du point contrôle la densité du point. Les densités pré-programmées varient de 0.4 à 1.0 selon la boutonnière sélectionnée. Appuyez sur “+” ou “-” pour régler la densité du point entre 0.2 et 2.5, selon la boutonnière choisie.

- ③ Point plus dense en appuyant sur “-”.
- ④ Point moins dense en appuyant sur “+”.


## Boutonnière double couche

Pour faire une boutonnière solide et résistante, cousez une autre couche de boutonnière par-dessus la couche précédente.

Lorsque la boutonnière est terminée, il suffit de redémarrer la machine.

- (1) Ne relevez pas le pied ou le levier de boutonnière.  
La machine coud une autre boutonnière selon les étapes suivantes, puis s’arrête automatiquement lorsqu’elle a terminé :
- (2) Piqûre droite en marche arrière pour revenir au point de départ.
- (3) Arrêt avant et rangée de gauche.
- (4) Rangée de droite.
- (5) Arrêt arrière et points d’arrêt à l’extrémité.  
La machine s’arrête automatiquement.

## Boutonnière à bout rond


- ① Motif de point: 
- ② Tension du fil de l’aiguille: A
- ③ Pied presseur: Pied à boutonnière automatique: R

Ce type de boutonnière est utilisé sur les tissus fins à moyennement épais, notamment les chemisiers et vêtements pour enfants.

\* Le procédé de couture est le même que pour boutonnière automatique.

- ④ Point de départ
- ⑤ Arrêt

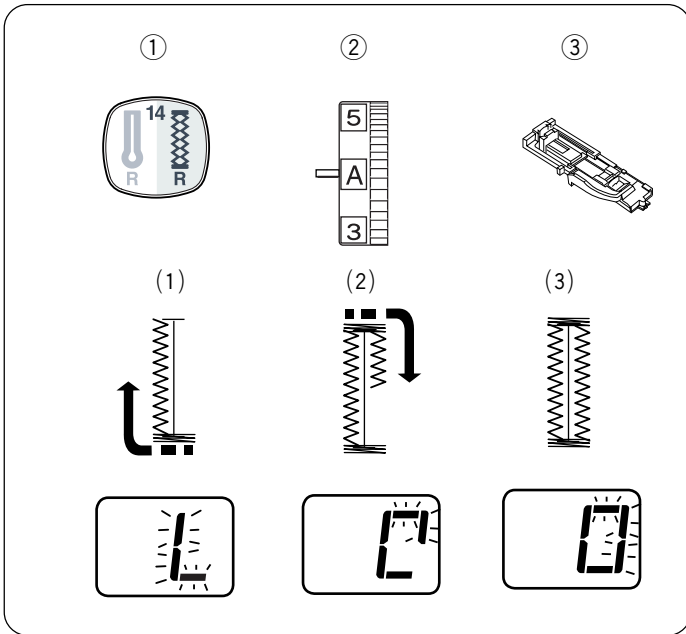
## Boutonnière trou de serrure

- ① Motif de point: 
- ② Tension du fil de l’aiguille: A
- ③ Pied presseur: Pied à boutonnière automatique: R


La boutonnière tour-de-serrure est très utilisée sur les tissus moyennement épais à épais. Elle convient également aux boutons plus grands et plus épais.

\* Le procédé de couture est le même que pour boutonnière automatique.

- ④ Point de départ
- ⑤ Arrêt

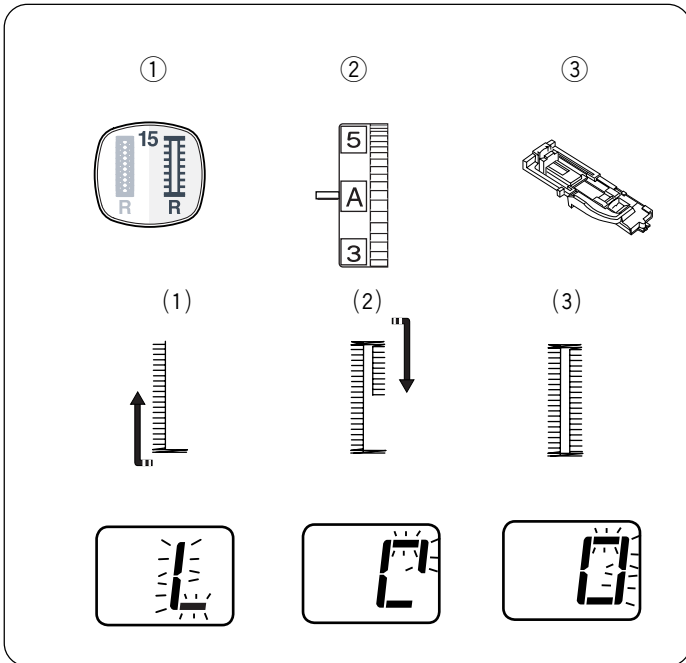


### Knit Buttonhole


- ① Stitch pattern: 
- ② Thread tension dial: A
- ③ Presser foot: Automatic buttonhole foot: R

A simplified version of the stretch buttonhole.

- (1) Sew front bartack and left row.
- (2) Sew the back bartack and right row.
- (3) Locking stitch at end.

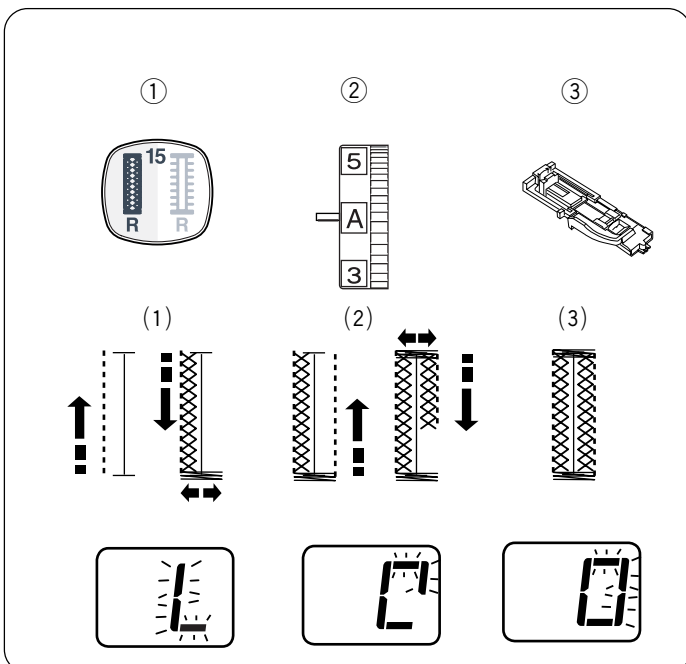


### Faux Chain Buttonhole


- ① Stitch pattern: 
- ② Thread tension dial: A
- ③ Presser foot: Automatic buttonhole foot: R

Resembles a "Hand Worked" buttonhole. Ideal on fine fabrics featured in Heirloom sewing or couture fashions.

- (1) Sew front bartack and left row.
- (2) Sew the rear bartack and right row.
- (3) Locking stitch at end.



### Stretch Buttonhole

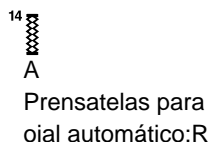
- ① Stitch pattern: 
- ② Thread tension dial: A
- ③ Presser foot: Automatic buttonhole foot: R

Designed for non-woven fabrics such as knit and jersey. It provides a decorative touch.

- (1) Sew the left row and the front bartack.
- (2) Sew the rear bartack and right row.
- (3) Locking stitch at end.

### Ojal de punto

- ① Patrón de puntada:
- ② Ajuste de tensión del hilo superior:
- ③ Prensatelas:

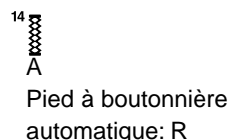


\* El procedimiento de costura es el mismo que el de ojales automáticos.

- (1) Cosa el remate delantero y la fila izquierda.
- (2) Cosa el remate trasero y la fila derecha.
- (3) Fijación de la puntada exterior.

### Boutonnière de tricot

- ① Motif de point:
- ② Tension du fil de l'aiguille:
- ③ Pied presseur:

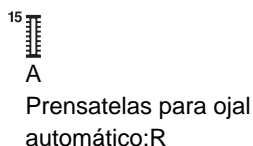


\* Le procédé de couture est le même que pour boutonnière automatique.

- (1) Coudre la bride d'arrêt avant et le côté gauche.
- (2) Coudre la bride d'arrêt arrière et le côté droit.
- (3) Verrouillage du point à l'extrémité.

### Ojal de cadeneta falsa

- ① Patrón de puntada:
- ② Tensión del hilo:
- ③ Prensatelas:



Se asemeja a un ojal "hecho a mano". Ideal en telas finas con estilo de costura clásica o alta costura.

- (1) Cosa el remate delantero y la fila izquierda.
- (2) Cosa el remate trasero y la fila derecha.
- (3) Fijación de la puntada exterior.

### Boutonnière eause chaînette

- ① Motif de point:
- ② Tension du fil de l'aiguille:
- ③ Pied presseur:

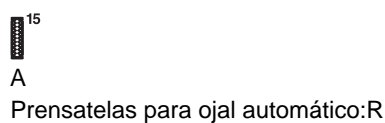


Ressemble à une boutonnière exécutée à la main. Idéale pour les tissus fins utilisés dans la couture à l'ancienne ou pour la haute couture.

- (1) Coudre la bride d'arrêt avant et le côté gauche.
- (2) Coudre la bride d'arrêt arrière et le côté droit.
- (3) Verrouillage du point à l'extrémité.

### Ojal elástico

- ① Patrón de puntada:
- ② Tensión del hilo:
- ③ Prensatelas:

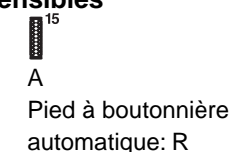


Diseñado para telas tejidas como el punto y los jersey. Aporta un toque decorativo.

- (1) Cosa la fila izquierda.
- (2) Cosa el remate delantero.
- (3) Fijación de la puntada exterior.

### Boutonnière pour tissus extensibles

- ① Motif de point:
- ② Tension du fil de l'aiguille:
- ③ Pied presseur:



Conçue pour les non-tissés tels que le tricot et le jersey. Elle procure un effet décoratif.

- (1) Coudre le côté gauche et la bride d'arrêt avant.
- (2) Coudre la bride d'arrêt arrière et le côté droit.
- (3) Verrouillage du point à l'extrémité.

## Corded Buttonhole

① Stitch pattern:

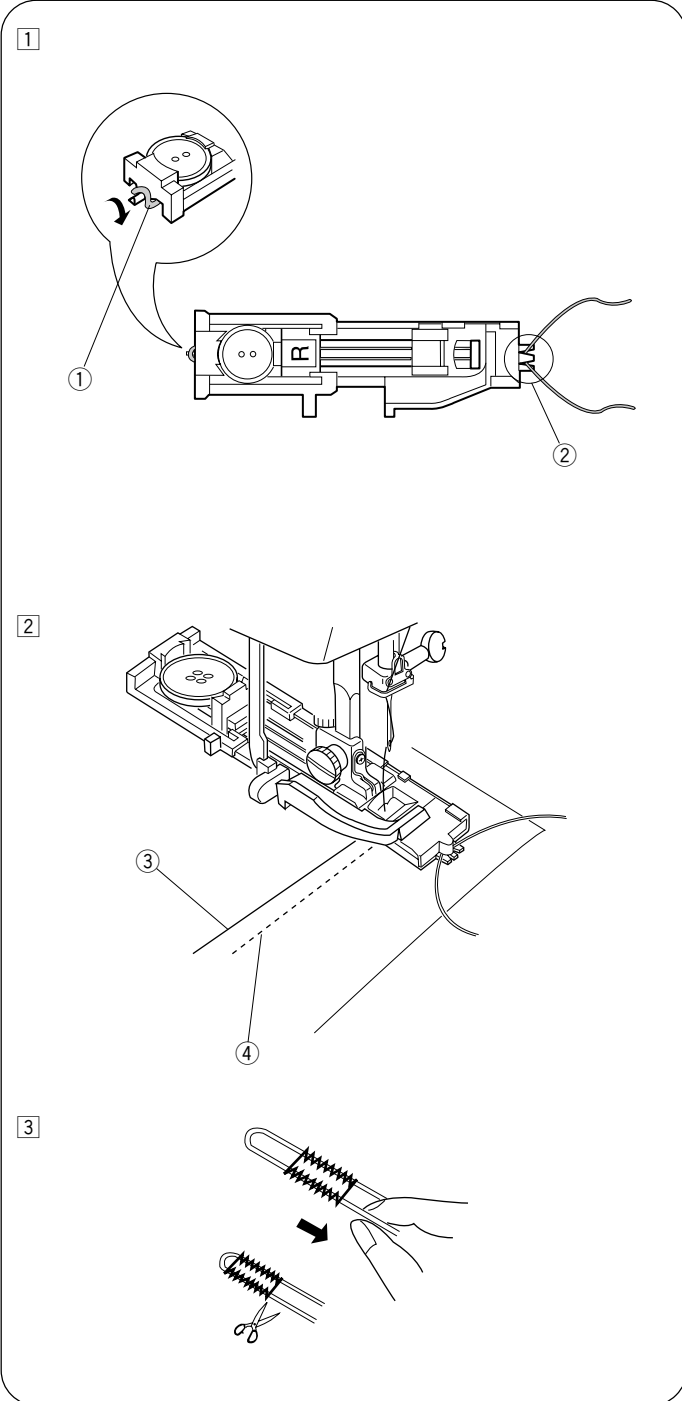
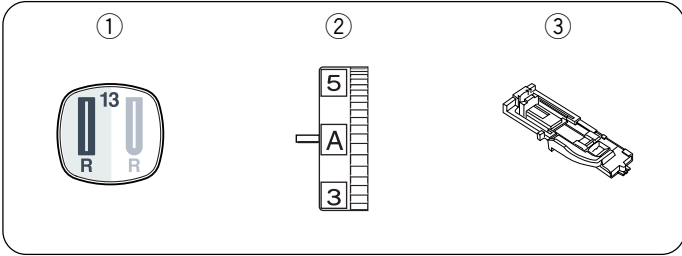


② Thread tension dial:

A

③ Presser foot:

Automatic buttonhole foot: R



① Use the same procedure as the automatic buttonhole procedure.

\* Set the stitch width to match the thickness of the cord used.

With the buttonhole foot raised, hook the filler cord on the spur ① at the back of the buttonhole foot.

Bring the ends toward you under the buttonhole foot, clearing the front end.

Hook the filler cord into the forks ② on the front of the automatic buttonhole foot to hold them tight.

Lower the needle into the garment where the buttonhole will start, and lower the foot.

① Spur

② Forks

② Depress the foot control gently, and sew the buttonhole.

Each side of the buttonhole and the bartacks will be sewn over the cord.

Remove the fabric from the machine, and cut the sewing threads only.

③ Needle thread (Top thread)

④ Bobbin thread (Bottom thread)

③ Pull the loose ends of the filler cord to tighten it.

Thread the end of the cord through a hand-sewing needle. Then draw them to the wrong side of the fabric and knot.

## Ojal acordonado

- ① Patrón de puntada:
- ② Ajuste de tensión del hilo:
- ③ Prensatelas:

13

A

Prensatelas para  
ojal automático:R

## Boutonnière cordonnet

- ① Motif de point:
- ② Tension du fil de l'aiguille:
- ③ Pied presseur:

13

A

Pied à boutonnière  
automatique: R

- 1 El procedimiento de costura es el mismo que el de los ojales automáticos.

\* Fije el ancho de la puntada en función del grosor del cordón de relleno que vaya a utilizar.

Con el prensatelas para ojales automáticos R levantado, enganche el cordón de relleno en el puntal ① de la parte posterior del pie para ojales. Traiga los extremos hacia usted, por debajo del pie, dejando libre el extremo delantero.

Enganche los extremos del cordón de relleno en las horquillas ② de la parte delantera del pie para ojales para sujetarlos correctamente.

Baje la aguja a la prenda donde vaya a empezar el ojal y baje el prensatelas. Baje la palanca y el pie para ojales.

- ① Puntal
- ② Horquillas

- 2 Arranque la máquina y cosa el ojal sobre el cordón de relleno.

La máquina se detiene automáticamente al acabar. Retire la tela de la máquina y corte el hilo de coser.

- ③ Hilo de la aguja (Hilo superior)
- ④ Hilo de la canilla (Hilo inferior)

- 3 Tire del extremo izquierdo del cordón de relleno para apretarlo.

Pase el extremo por una aguja de zurcir, llévelo al reverso de la tela y córtelo.

- 1 Le procédé de couture est le même que pour boutonnière automatique.

\* Régler la largeur de point en fonction de l'épaisseur du cordonnet utilisé.

Le pied pour boutonnière automatique R étant relevé, accrocher le cordonnet de remplissage sur l'ergot ① à l'arrière du pied de boutonnière. Placer les extrémités du cordonnet vers soi, sous le pied de boutonnière, en dégageant la partie avant.

Accrocher les extrémités du cordonnet de remplissage dans la fourche ② à l'avant du pied de boutonnière pour les maintenir tendues.

Piquer l'aiguille dans le vêtement à l'endroit où la boutonnière doit commencer, puis abaisser le pied.

- ① L'ergot
- ② Fourche

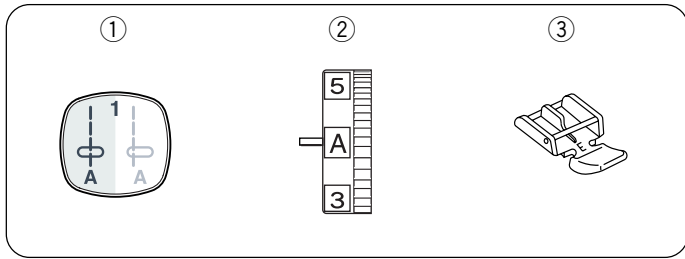
- 2 Abaisser le levier de boutonnière et le pied. Démarrer la machine et coudre la boutonnière par-dessus le cordonnet de remplissage.

La machine s'arrête automatiquement lorsqu'elle a terminé.

Retirer le tissu de la machine et couper les fils de couture.

- ③ Fil de l'aiguille (Fil supérieur)
- ④ Fil de la canette (Fil inférieur)

- 3 Tirer sur l'extrémité gauche du cordonnet pour le tendre. Enfiler l'extrémité du cordonnet dans une aiguille à repriser et le passer sur l'envers du tissu avant de le couper.



## Zipper Sewing

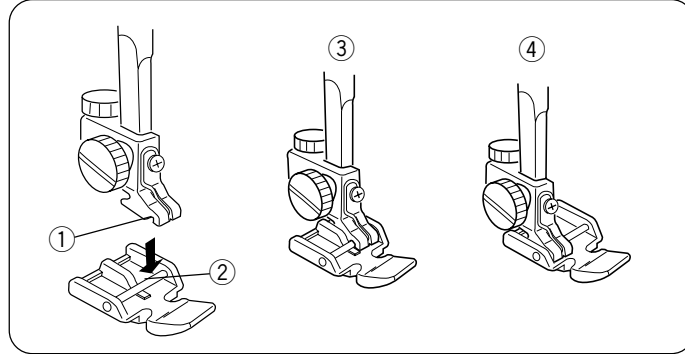
- ① Stitch selector: 1
- ② Needle thread tension: A
- ③ Presser foot: Zipper foot: E

### • Attaching the zipper foot

- ① Groove
- ② Pin
- ③ To sew left side
- ④ To sew right side

Fit the pin on the zipper foot into the groove on the foot holder.

- To sew the left side of the zipper, attach zipper foot with the right-hand side of pin.
- To sew the right-side of zipper, attach zipper foot with the left-hand side of pin.



### • Fabric preparation

Add 1 cm (3/8") to the zipper length. This is the overall opening size.

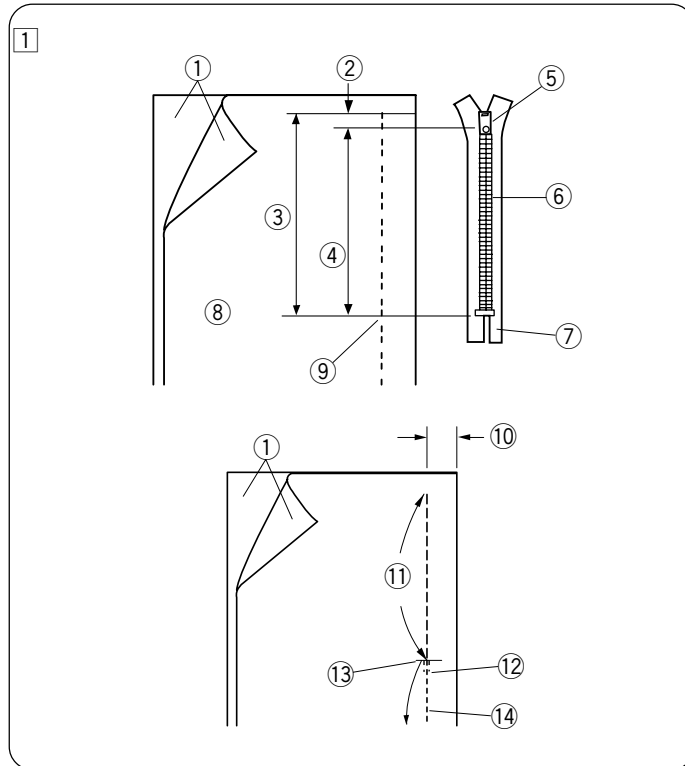
- ① Right side of the fabric
- ② 1 cm (3/8")
- ③ Opening size
- ④ Zipper length
- ⑤ Slider
- ⑥ Zipper teeth
- ⑦ Zipper tape
- ⑧ Wrong side of the fabric
- ⑨ End of the opening

Place the right sides of the fabric together and sew up to the end of the zipper opening, with a 2 cm (13/16") seam allowance. Reverse the stitch to fasten the seam. Baste along the zipper opening with the stitch length 4.5

- ⑩ 2 cm (13/16")
- ⑪ Zipper opening (Basting)
- ⑫ Reverse stitches
- ⑬ End of the opening
- ⑭ Seam

### NOTE:

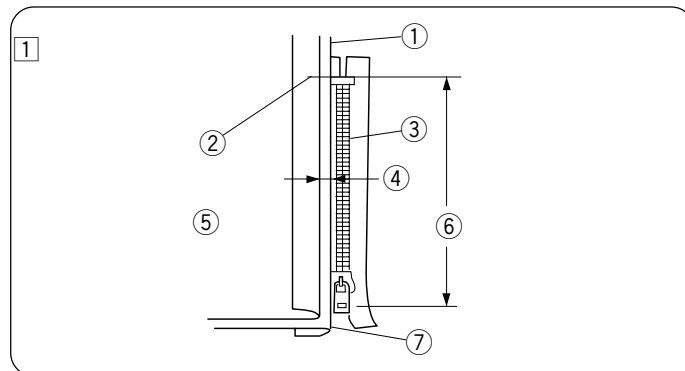
Loosen the thread tension to one (1) for the basting stitch.



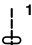
### • To sew

- ① Fold up the upper seam allowance. Fold back the bottom seam allowance to form a 0.3 cm (1/8") fold. Place the zipper teeth next to the fold and pin it in place.

- ① Bottom fabric
- ② End of the zipper opening
- ③ Zipper teeth
- ④ 0.3 cm (1/8")
- ⑤ Wrong side of the upper fabric
- ⑥ Opening size
- ⑦ Fold



## Aplicación de cremalleras

- |                      |   |
|----------------------|---|
| ① Patrón de puntada: |  |
| ② Tensión del hilo:  | A   |
| ③ Prensateñas:       | Prensateñas para cremalleras: E   |

- ① Enclavadura
  - ② Pasador
  - ③ Para coser el lado izquierdo
  - ④ Para coser el lado derecho
- Fije el pasador del prensateñas para cremalleras en la ranura del soporte.
- Para coser el lado izquierdo de la cremallera, fije el prensateñas para cremalleras a la derecha.
  - Para coser el lado derecho de la cremallera, fije el prensateñas a la izquierda.

### • Preparación de la tela para coser cremalleras

Añada 1 cm al tamaño de la cremallera. Es el tamaño total de la abertura.

- ① Anverso de la tela
- ② 1 cm
- ③ Tamaño de la abertura
- ④ Tamaño de la cremallera
- ⑤ Corredera
- ⑥ Dientes de la cremallera
- ⑦ Cinta de la cremallera
- ⑧ Reverso de la tela
- ⑨ Final de la abertura

Junte los anversos de la tela y cosa hasta el final de la abertura de la cremallera. Fije la costura con unas puntadas hacia atrás.

Aumente manualmente la longitud de la puntada a 5 mm y afloje la tensión a 1 para coser la abertura de la cremallera con puntadas de hilvanado.

- ⑩ 2 cm de margen
- ⑪ Puntadas del hilvanado
- ⑫ Puntadas inversas
- ⑬ Final de la apertura
- ⑭ Línea de la costura


#### NOTA

Afloje la tensión del hilo a uno (1) para la puntada de hilvanado.

#### Para coser

- ① Doble hacia atrás el margen izquierdo. Gire el margen de costura derecho debajo, para formar un pliegue de entre 0,2 y 0,3 cm. Coloque los dientes de la cremallera junto al doblez y sujételos con alfileres.
  - ① Tela inferior
  - ② Final de la abertura de la cremallera
  - ③ Dientes de la cremallera
  - ④ 0,2 a 0,3 cm
  - ⑤ Reverso de la tela superior
  - ⑥ Tamaño de la abertura
  - ⑦ Pliegue

## Couture des fermetures éclair

- |                                 |   |
|---------------------------------|---|
| ① Motif de point:               |  |
| ② Tension du fil de l'aiguille: | A   |
| ③ Pied presseur:                | Pied à semelle étroite: E   |

- ① Encoche
  - ② Tige
  - ③ Quand on coudre le côté gauche
  - ④ Quand on coudre le côté droit
- Fixer la tige du pied à semelle étroite dans l'encoche du talon.
- Pour coudre le côté gauche de la fermeture à glissière, installer le pied à semelle étroite sur le côté droit.
  - Pour coudre le côté droit de la fermeture à glissière, installer le pied à semelle étroite sur le côté gauche.

### • Préparation du tissu pour la couture de la fermeture

Ajoutez 1 cm à la taille de la fermeture à glissière. Cette longueur correspond à la longueur totale de l'ouverture.

- ① Endroit du tissu
- ② 1 cm
- ③ Taille de l'ouverture
- ④ Taille de la fermeture à glissière
- ⑤ Coulisseau
- ⑥ Dents de la fermeture à glissière
- ⑦ Ruban de la fermeture à glissière
- ⑧ Envers du tissu
- ⑨ Extrémité de l'ouverture

Placez le tissu endroit contre endroit, puis piquez jusqu'à l'extrémité de l'ouverture de la fermeture à glissière. Fixez la couture en cousant des points arrière. Augmentez la longueur de point manuellement à 5 mm et détendez la tension sur "1" pour coudre l'ouverture de la fermeture à glissière avec des points de bâti.

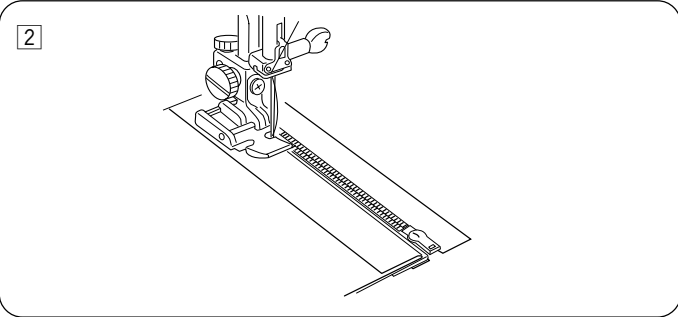
- ⑩ Rentré de couture de 2 cm
- ⑪ Points de bâti
- ⑫ Points arrière
- ⑬ Extrémité de l'ouverture
- ⑭ Ligne de couture

#### REMARQUE

Réduire la tension du fil à un (1) pour le point de bâti.

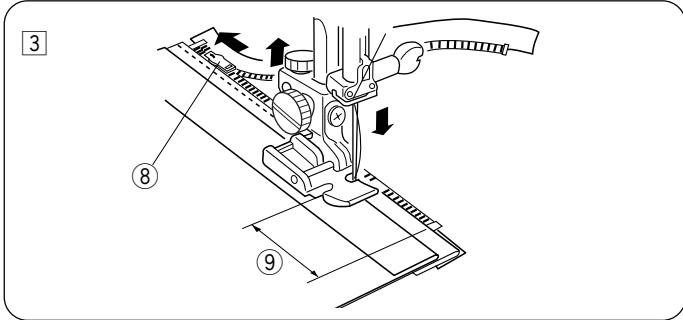
#### Pour coudre

- ① Repliez le rentré de couture gauche. Tournez le rentré droit vers le dessous pour former un pli de 0,2 à 0,3 cm. Placez les dents de la fermeture à glissière près du pli et épinglez cette dernière.
  - ① Tissu de dessus
  - ② Extrémité de l'ouverture de la fermeture à glissière
  - ③ Dents de la fermeture à glissière
  - ④ 0,2 à 0,3 cm
  - ⑤ Envers du tissu de dessus
  - ⑥ Taille de l'ouverture
  - ⑦ Pli



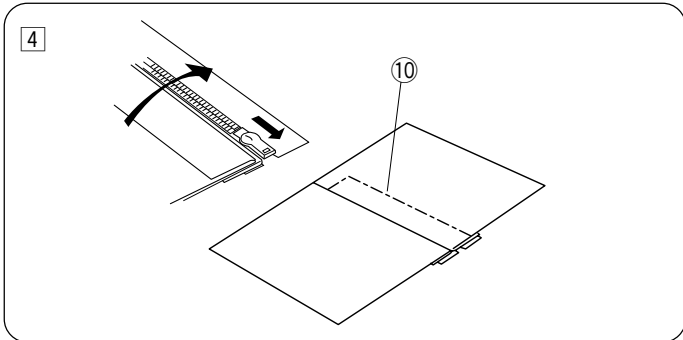
## Zipper Sewing (continued)

- 2 Attach the foot with the pin on the right. Sew through all the layers from the end of the zipper opening, guiding the zipper teeth along the edge of the foot.



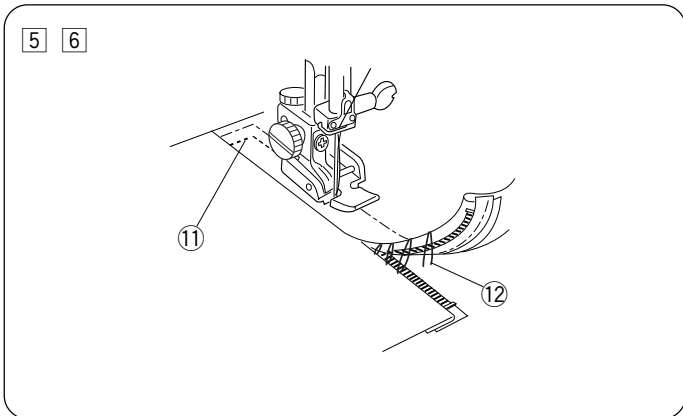
- 3 Stop the machine 5 cm (2") before the foot reaches the slider on the zipper tape. Lower the needle into the fabric, and raise the foot. Open the zipper, then lower the foot and stitch the remainder of the seam.

- 8 Slider
- 9 5 cm (2")



- 4 Close the zipper and open the upper fabric flat over the zipper. Baste the upper fabric and zipper tape together.

- 10 Basting stitch

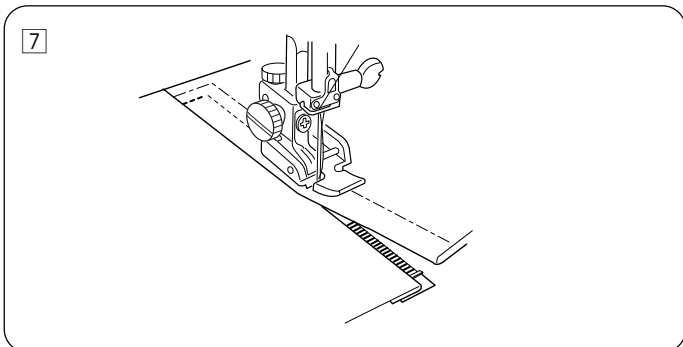


- 5 Detach the foot and attach it with the pin on the left. Backstitch across the end of opening to 1 cm (3/8"). Turn the fabric 90 degrees and stitch through the garment and zipper tape.

- 11 Backstitch

- 6 Stop the machine 5 cm (2") before the foot reaches the slider on the zipper tape. Lower the needle into the fabric, and raise the foot. Remove the basting stitches.

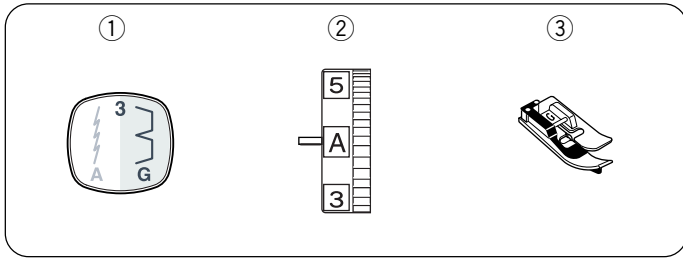
- 12 Basting stitches



- 7 Open the zipper, then lower the foot and stitch the remainder of the seam. After finish sewing, remove the basting stitches on the upper fabric.



- 2 Fije el prensatelas para cremalleras E con el pasador a la derecha.  
Cosa el pliegue de la tela y la cinta de la cremallera, guiando los dientes de la cremallera por el borde del prensatelas.
- 3 Pare la m-quina 5 cm antes de que el pie alcance la corredera en la cinta de la cremallera. Acerque la aguja ligeramente a la tela. Eleve el prensatelas y abra la cremallera. Baje el prensatelas y acabe la costura.  
8 Corredera  
9 5 cm
- 4 Cierre la cremallera y abra la tela, con el anverso de la tela hacia arriba.  
Hilvane la tela superior y la cremallera para unir las.  
10 Hilvanado
- 5 Vuelva a poner el pie para cremalleras E con el pasador izquierdo.  
Cosa 1 cm por el extremo de la abertura, con puntadas inversas. Atraviese la tela y la cinta de la cremallera.  
11 Final de la abertura
- 6 Deténgase a unos 5 cm del borde superior de la cremallera.  
Baje la aguja ligeramente hasta la tela, eleve el prensatelas, retire las puntadas de hilvanado y abra la cremallera.  
12 Puntadas del hilvanado
- 7 Mueva el deslizador detrás del pie prensatelas.  
Baje el prensatelas y acabe la costura.  
Al terminar, retire el hilván.
- 2 Installez le pied à semelle étroite E sur le côté droit de la charnière.  
Traversez le pli et le ruban de la fermeture à glissière, en guidant les dents de la fermeture le long du bord du pied.
- 3 Arrêtez de coudre 5 cm avant que le pied n'atteigne le coulisseau sur le ruban de la fermeture à glissière.  
Piquez légèrement l'aiguille dans le tissu.  
Relevez le pied et ouvrez la fermeture à glissière.  
Abaissez le pied et poursuivez le reste de la couture.  
8 Coulisseau  
9 5 cm
- 4 Fermez la fermeture à glissière et étalez complètement le tissu, l'endroit dessus.  
Bâtissez ensemble le tissu de dessus et le ruban de la fermeture à glissière.  
10 Faufilage
- 5 Remontez le pied à semelle étroite E en enclenchant la charnière gauche.  
Cousez 1 cm de points arrière à travers l'extrémité de l'ouverture. Cousez à travers le tissu et le ruban de la fermeture à glissière.  
11 Extrémité de l'ouverture
- 6 Arrêtez-vous de coudre à environ 5 cm du haut de la fermeture à glissière.  
Piquez légèrement l'aiguille dans le tissu, relevez le pied, enlevez les points de bâti et ouvrez la fermeture à glissière.  
12 Points de bâti
- 7 Déplacez le coulisseau derrière le pied presseur.  
Abaissez le pied presseur et poursuivez le reste de la couture.  
Une fois terminée, retirez les points de bâti.

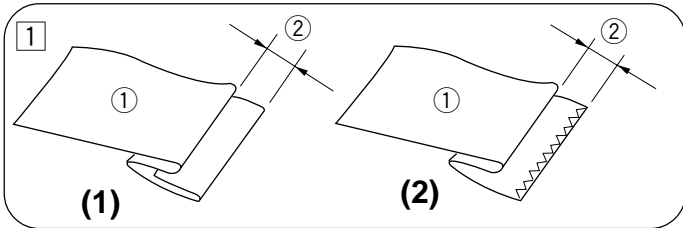


## Blind Hemming

- ① Stitch pattern:
- ② Thread tension dial:
- ③ Presser foot:



Blind hem foot: G



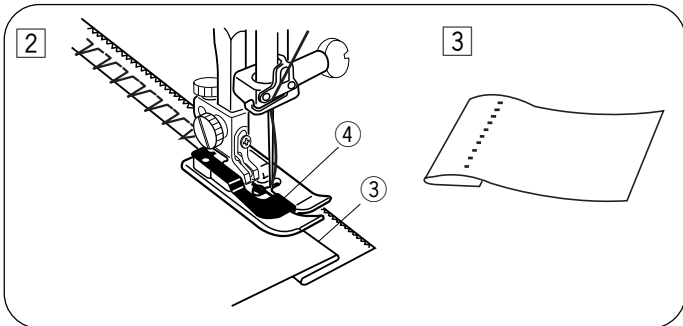
- ① Fold a hem with the wrong side of the fabric up to form a 0.4 – 0.7 cm allowance.

① Wrong side of fabric

② 0,4 – 0,7 cm

(1) Fold the hem under the fabric for lightweight fabrics.

(2) On heavyweight fabrics that tend to ravel, the raw edge should be overcast first.



- ② Place the fabric so that the fold is next to the guide on the foot. Lower the presser foot. Adjust the needle drop position if necessary. Sew while guiding the fold along the guide.

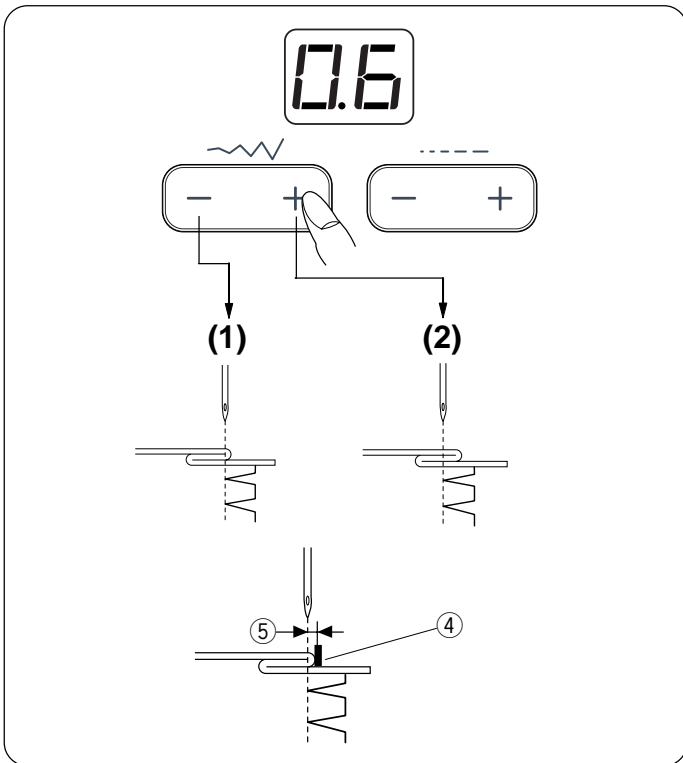
③ Fold

④ Guide

- ③ Open the fabric after sewing is finished.

### NOTE:

If the needle pierces too far left, the stitch will show through on the right side of the fabric.



### • Adjusting the needle drop position

The needle drop position can be adjusted by pressing stitch width adjusting button.

(1) Press the minus (–) key to move the needle drop position to the right.

(2) Press the plus (+) key to move the needle drop position to the left.

The indicator window will show the distance between the guide and left needle drop position in millimeter.

④ Guide

⑤ Left needle drop position

### NOTE:

The needle drop position will move to the left or right, but the stitch width is remained the same.

## Puntada de dobladillo invisible

- ① Patrón de puntada:
- ② Tensión del hilo:
- ③ Prensateles:



Prensateles de dobladillo invisible: G

- ① Haga un dobladillo con el reverso de la tela hacia arriba, dejando un margen de 0.4 a 0.7 cm (3/16" a 5/16").
  - ① Revés de la tela
  - ② 0.4 a 0.7 cm (3/16" a 5/16")
  - (1) En telas gruesas que se deshilachan, primero debe sobrehilar el borde no terminado.
  - (2) Doble el dobladillo debajo de la tela, tal como se ilustra, al usar telas finas o medianas.
- ② Coloque la tela de forma que el pliegue quede a la izquierda de la guía del prensateles.

Haga descender el prensateles.  
Ajuste la posición del desplazamiento de la aguja con el botón del ancho de puntada, de forma que la aguja perfora el borde doblado de la tela cuando se mueva a la izquierda.  
Cosa guiando el pliegue a lo largo de la guía.

  - ③ Doble
  - ④ Guía
- ③ Abra la tela después de terminar de coser.

### NOTA:

Si la aguja perfora la tela demasiado a la izquierda, las puntadas aparecerán en el derecho de la tela.

### • Cambiar la posición de bajada de la aguja

Pulse el botón de ajuste del ancho de la puntada.

- (1) Pulse la tecla “-” para mover la aguja a la derecha.
- (2) Pulse la tecla “+” para mover la aguja a la izquierda.

La ventana del indicador demostrará la distancia entre la guía y la posición izquierda de la gota de la aguja en milímetro.

- ④ Guía
- ⑤ Posición izquierda de bajada de la aguja

### NOTA:

La posición de la gota de la aguja se moverá al izquierdo o derecho, pero se sigue siendo igual la anchura de la puntada.

## L'ourlet invisible

- ① Motif de point:
- ② Tension du fil de l'aiguille:
- ③ Pied presseur:



Pied pour ourlet invisible: G

- ① Plier un ourlet avec l'envers du tissu face à vous de façon à former une valeur de couture de 0,4 – 0,7 cm (3/16–5/16 de pouce).
  - ① Envers du tissu
  - ② 0,4 – 0,7 cm (3/16-5/16 de pouce).
  - (1) Sur les tissus lourds qui s'effilochent, le côté non-fini du tissu devra être surjeté en premier.
  - (2) Plier l'ourlet sous le tissu comme le montre l'illustration pour les tissus fins ou moyens.
- ② Positionnez le tissu de façon à ce que le pli soit à gauche du guide situé sur le pied. Abaissez le pied presseur. Réglez le mouvement de l'aiguille avec la touche de réglage de la largeur de point, afin que l'aiguille perce simplement le bord plié du tissu lorsqu'elle se déplace vers la gauche. Piquez en guidant le pli le long du guide.
  - ③ Pli
  - ④ Guide
- ③ Ouvrir le tissu une fois que la couture est terminée.

### REMARQUE:

Si l'aiguille pique le tissu trop à gauche, les points apparaîtront sur l'endroit du tissu.

### • Changement de la position de piqûre de l'aiguille

Appuyez sur la touche de réglage de la largeur de point.

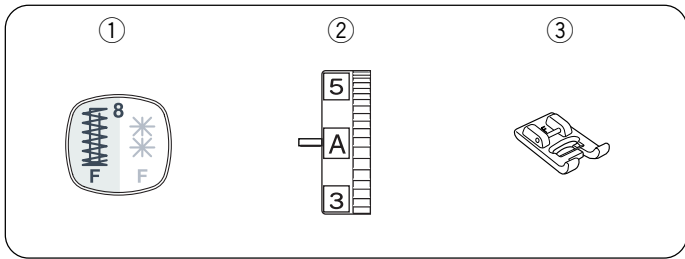
- (1) Appuyez sur le signe “-” pour déplacer l'aiguille vers la droite.
- (2) Appuyez sur le signe “+” pour déplacer l'aiguille vers la gauche.

La fenêtre d'indicateur montrera la distance entre le guide et la position gauche de baisse d'aiguille en millimètre.


- ④ Guide
- ⑤ Position de piqûre de l'aiguille à gauche

### REMARQUE:

La position de baisse d'aiguille se déplacera vers la gauche ou droit, mais la largeur de point est restée la même.



## Bartacking

- ① Stitch pattern: 
- ② Thread tension dial: A
- ③ Presser foot: Satin stitch foot: F

Tacking is used to reinforce pockets, crotches and belt carriers where extra stretch is needed.

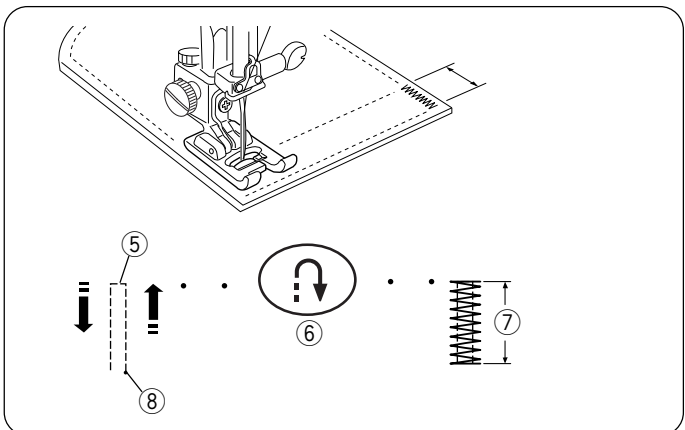
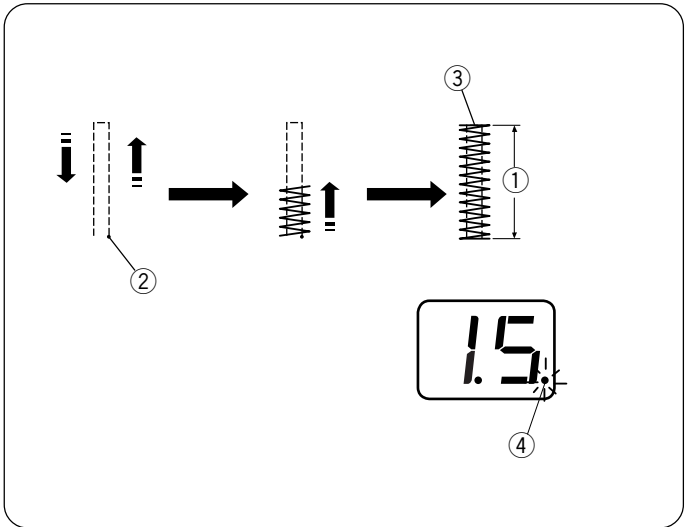
The machine will sew a tacking of 1.5 cm (5/8") ① length automatically.

The dot ④ will blink when the bartacking is finished, and the machine will memorize the tack length.

To sew another tack in the same size, simply restart the machine and it will stop automatically when finished sewing.

To change the tack length, press the stitch pattern selection key. The blinking dot will disappear.

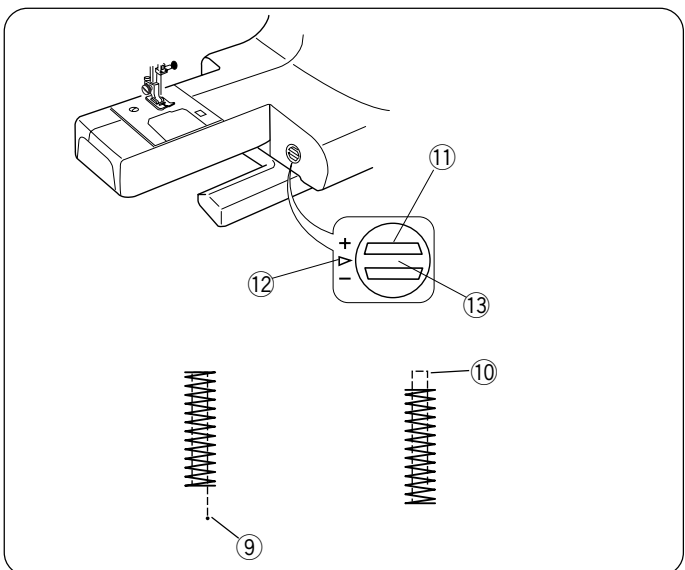
- ① 1.5 cm (5/8")
- ② Start point
- ③ End point
- ④ Dot



### • To sew a shorter tack

When you sew a tack less than 1.5 cm (5/8") in length, sew to the required length ⑤ and press the reverse button ⑥. The machine will memorize the tack length ⑦.

- ⑤ Required length
- ⑥ Reverse button
- ⑦ Tack length
- ⑧ Starting point



### • Adjusting the evenness of bartacking

Make a test on an extra piece of fabric to check your settings. If the bartacking is uneven, adjust the stitch by turning the feed balancing dial ⑪ as follows.

- Stitch does not meet start position ⑨. Turn dial toward "+" for even stitch.
- Stitch does not meet return position ⑩. Turn dial toward "-" for even stitch.

- ⑨ Start position
- ⑩ Return position
- ⑪ Feed balancing dial
- ⑫ Standard setting mark
- ⑬ Indication line

## Hilvn de barra

- ① Selector de puntada:
- ② Tensin del hilo:
- ③ Prensateclas:



A  
Prensateclas para puntada  
decorativa: F

Los refuerzos se utilizan cuando es necesario dar ms resistencia a bolsillos, entrepiernas y presillas de cinturn.

La mquina coser un refuerzo de 1,5 cm ① de longitud automticamente.

El punto ④ centellar cuando se acaba el hilvn de barra, y la mquina memorizar la longitud de la tachuela.

Para coser otra tachuela en los mismos tamanos, recomience simplemente la mquina y parar automticamente cuando costura acabada.

Para cambiar la longitud de la tachuela, presione el botn de seleccin de patrn. El punto del centelleo desaparecer.

- ① Preajuste de 1.5 cm
- ② Posicin inicial
- ③ Posicin final
- ④ Punto

## Para realizar un embaste ms corto

Para realizar un embaste de menos de 1,5 cm de largo, detenga la mquina cuando haya cosido hasta la longitud que desee ⑤ pulse el botn de retroceso ⑥.

As habr fijado la longitud del zurcido ⑦.

- ⑤ Longitud del embaste
- ⑥ Punto inicial
- ⑦ Longitud deseada
- ⑧ Selector de retroceso.

## • Ajuste de la uniformidad de las puntadas de hilvn de barra

Haga una prueba en un trozo de tela para revisar sus ajustes. Si el hilvn de barra es disparejo, ajuste la longitud de puntada girando el eje equilibrador de puntada ⑪ de la manera siguiente.

- Si la puntada no resuelve la posicin inicial ⑨, gire el eje de equilibrador hacia “+” para corregirla.
- Si la puntada no resuelve la posicin a volver ⑩, gire el eje de equilibrador hacia “+” para corregirla.

- ⑨ Posicin inicial
- ⑩ Posicin a volver
- ⑪ Eje equilibrador de puntada
- ⑫ Marca de posicin estndar
- ⑬ Lnea de indicacin

## Les points de fixation

- ① Motif de point:
- ② Tension du fil de l’aiguille:
- ③ Pied presseur:



A  
Pied  point lanc: F

Le point de bti est utilis pour renforcer les poches, la partie de l’entrejambe et les sacs  courroie quand une plus grande solidit est ncessaire.

La machine coud automatiquement un point de bti d’une longueur de 1,5 cm ①.

Le point ④ clignotera quand les points de fixation est de finition, et la machine mmorisera la longueur de pointe.

Pour coudre une autre pointe dans la mme taille, remettez en marche simplement la machine et elle s’arrtera automatiquement quand couture de finition.

Pour changer la longueur de pointe, pressez bouton de slection des points. Le point de clignotement disparatra.

- ① Pr-rglage 1.5 cm
- ② Point de dpart
- ③ Position finale
- ④ Point

## Pour coudre une faufilure plus courte

Pour coudre une faufilure de moins de 1,5 cm de long, arrtez d’abord la machine aprs avoir cousu la longueur ncessaire ⑤, puis appuyez sur la touche de point arrire ⑥.

La longueur requise est maintenant dtermine ⑦.

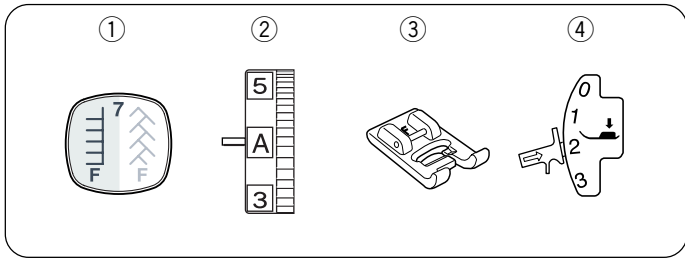
- ⑤ Longueur de faufilure
- ⑥ Point de dpart
- ⑦ Longueur requise
- ⑧ Touche de point arrire

## • Rglez la rgularit des points de fixation

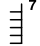
Faites un essai sur une chute de tissu pour vrifier vos rglages. Si les points d’arrt sont ingaux, rglez la longueur en tournant la molette d’quilibrage de l’entranement ⑪ comme indiqu.

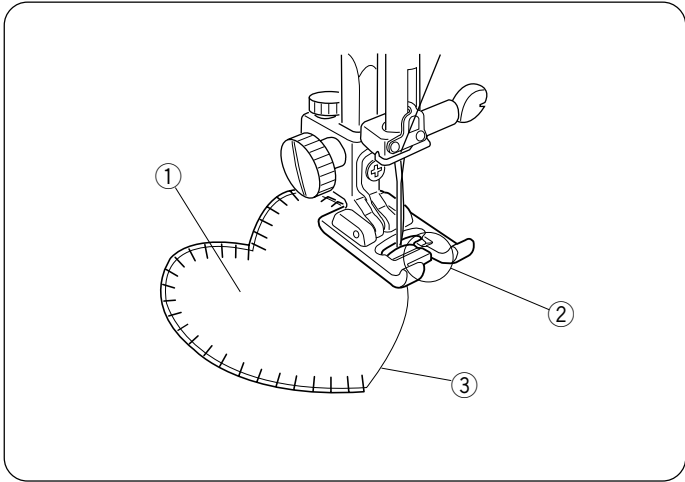
- Si le point ne rencontre pas la position de dpart ⑨, tournez le cadran vers + pour le corriger.
- Si le point ne rencontre pas la position a retourner ⑩, tournez le cadran vers + pour le corriger.

- ⑨ Position de dpart
- ⑩ Position  retourner
- ⑪ Molette d’quilibrage de l’entranement
- ⑫ Rglage normal
- ⑬ Ligne indicative



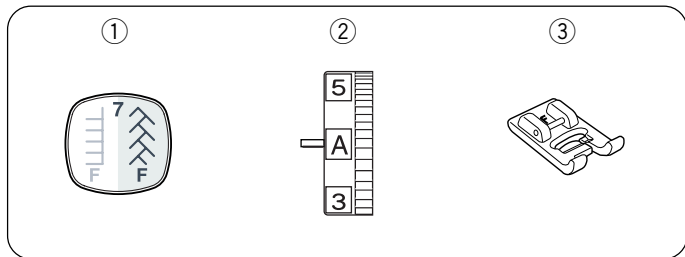
### Applique

- ① Stitch pattern: 
- ② Needle thread tension: A
- ③ Presser foot: Satin stitch foot: F
- ④ Presser foot pressure lever: 2 or 1

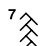


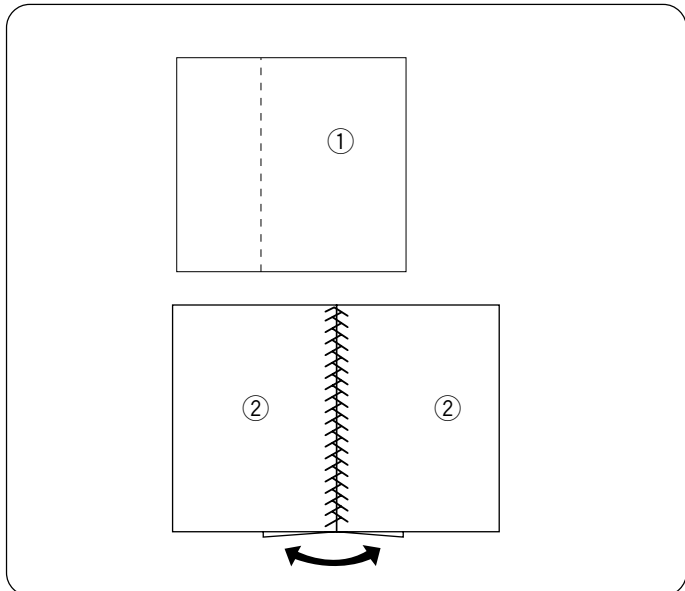
- ① Applique fabric
- ② Slit
- ③ Edge

Applique, a technique for stitching fabric shapes onto another fabric, opens limitless design possibilities. Dimension and texture can be added by lightly stuffing all or part of design. This machine has several different patterns that can be used to enhance your applique. In this type of applique, raw edges are folded under. First cut the applique design out of cardboard. Next, place the cardboard design on the fabric. Then cut the fabric slightly larger than the cardboard. Fold the fabric raw edge around the cardboard and press to form a perfectly shaped design. Remove the cardboard. Tape or pin the applique in place and sew, using the slit on the satin stitch foot as a guide next to the folded edge of the applique.



### Patchwork

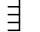
- ① Stitch pattern: 
- ② Thread tension dial: A
- ③ Presser foot: Satin stitch foot: F



#### • To sew

- ① Wrong side of fabric
  - ② Right side of fabric
- Sew seam with straight stitch pattern 1 and press seam allowance to open. Sew pattern stitch pattern 7 on right side of garment centering over the seam line.

## Aplicación

- ① Patrón de puntadas: 
- ② Tensión del hilo: A
- ③ Prensateclas: Prensateclas para puntada decorativa: F


- ① Application
- ② Fente
- ③ Bord

Les applications, une technique consistant à coudre des formes en tissu sur un autre tissu, offrent des possibilités illimitées de décoration. On peut ajouter du relief et de la texture en rembourrant certaines parties ou l'intégralité d'un motif. Cette machine possède plusieurs points que vous pouvez utiliser pour mettre en valeur votre application.

Dans ce genre d'application, les bords bruts sont repliés en-dessous. Pour finir le bord brut, découpez la forme de l'application dans du carton léger. Collez une triplure fine sur l'envers du tissu puis découpez le tissu un peu plus grand que le carton. Pliez le tissu autour du carton et repassez-le pour créer un motif parfait.

Collez le motif en place grâce à du ruban adhésif et piquez en guidant la fente sur le pied F le long du bord fini de l'application.

## Patchwork costura estilo parche


- ① Patrón de puntadas: 
- ② Tensión del hilo: A
- ③ Prensateclas: Prensateclas para puntada decorativa: F

### • Para empezar a coser

- ① Reverso de la tela
- ② Anverso de la tela

Cosa las piezas de patchwork con una puntada recta y presione sobre el margen para abrirlo. Cosa el patrón n.º 7 en el anverso de la tela, centrando las puntadas sobre la línea de la costura.

## Appliqué

- ① Motif de point: 
- ② Tension du fil: A
- ③ Pied-de-biche: Pied pour point passé F

- ① Tela para applique
- ② Ranura
- ③ Borde

Applique es una técnica usada para coser trozos de tela sobre una tela diferente y aumentar la gama de diseño. Se puede agregar dimensión y textura rellenando ligeramente todo el diseño o parte del mismo. Esta máquina tiene diferentes patrones que se pueden usar para las técnicas de applique.

En este tipo de applique, los bordes son doblados hacia adentro. Para terminar el borde, corte el diseño de applique en un trozo de cartón. Fusione un entrelace liviano al lado posterior de la tela y corte la tela con dimensiones un poco más grandes que las del cartón.

Doble la tela alrededor del cartón y oprímala para formar un diseño con una forma perfecta. Adhiera el applique en su lugar y cósalo, guiando la ranura en el pie F a lo largo del borde del applique.

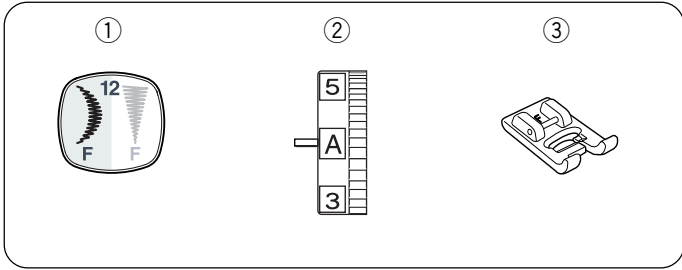
## Patch

- ① Motif de point: 
- ② Tension du fil: A
- ③ Pied-de-biche: Pied pour point passé: F

### • Début d'une couture

- ① Derrière du vêtement
- ② Endroit du vêtement

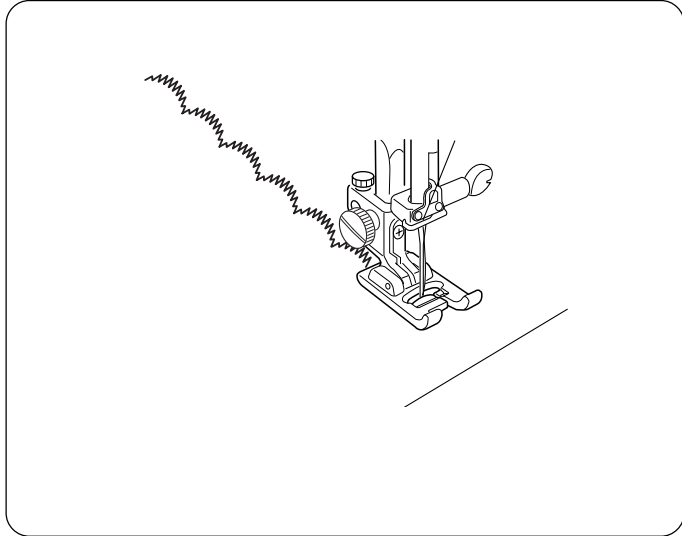
Piquez les deux morceaux du patchwork avec des points droits et repassez les rentrés de couture ouverts. Cousez le motif n.º 7 à l'endroit du vêtement en le centrant sur la ligne de couture.



**Satin Stitch**

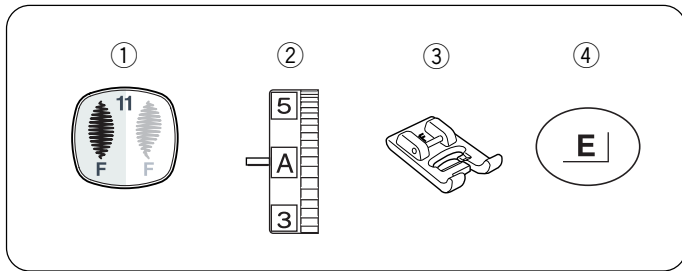
- ① Stitch pattern: 12
- ② Thread tension dial: A
- ③ Presser foot: Satin stitch foot: F

\* Stitch patterns 9 to 12 can be used.



For better sewing results, interfacing should be used on the wrong side of fabric when you use stretch or elastic garments.

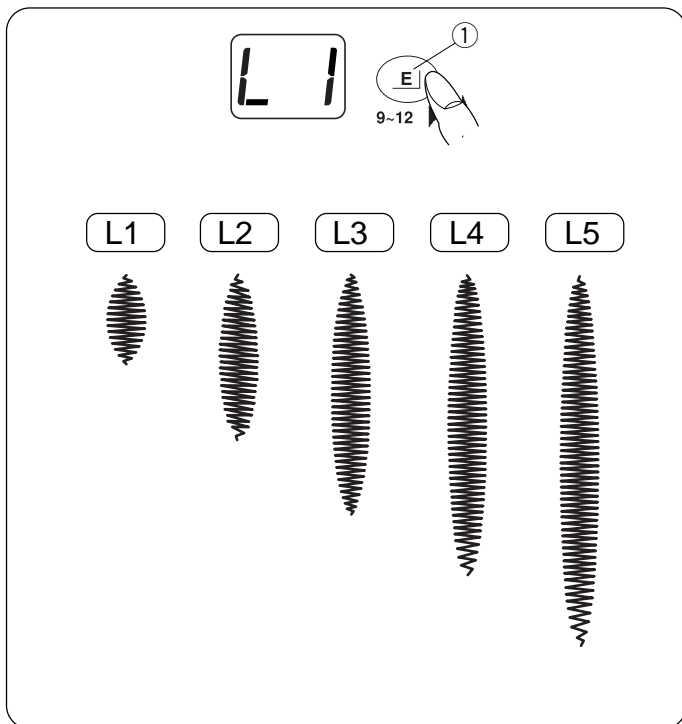
Press the auto-lock button to finish the end of the pattern.



**Elongation**

- ① Stitch Pattern: 11
- ② Thread tension dial: A
- ③ Presser foot: Satin stitch foot: F
- ④ Elongation button

\* Stitch patterns 9 to 12 can be elongated.





Satin stitches can be elongated up to five times their normal length by pressing the elongation button ①. When the width or length of stitch is changed, a greater variety of patterns are available.

- ① Elongation button



### Costura de puntada de satín



- ① Patrón de puntada: <sup>12</sup>
- ② Tensión del hilo de la aguja: A
- ③ Prensateles: Prensateles para puntada decorativa: F

\* También se pueden usar los patrones de puntada 9 a 12 .

Para obtener buenos resultados de costura, el entrelace debe ser usado en el lado posterior de la tela al usar prendas elásticas.


Oprima la botón de remate automático para acabar el extremo del patrón.


### Point lancé

- ① Motif de point: <sup>12</sup>
  - ② Tension du fil de l'aiguille: A
  - ③ Pied à pression: Pied à point lancé: F
- \* On peut aussi utiliser les motifs 9 à 12 .

Pour obtenir les meilleurs résultats, on devrait toujours utiliser de la triplure sur l'envers pour les tissus élastiques ou extensibles. Appuyez sur la touche bouton d'arrêt automatique à la fin de la couture

### Alargamiento


- ① Patrón de puntada: <sup>11</sup>
- ② Tensión del hilo de la aguja: A
- ③ Prensateles: Prensateles para puntada decorativa: F
- ④ Botón de alargamiento

\* También se pueden usar los patrones de puntada 9 a 12 .

Con esta botón ①, las puntadas de realce se pueden alargar hasta cinco veces su longitud original. Cambie el ancho o la longitud de la puntada para opciones máximas combinadas con alargamiento.

- ① Botón de alargamiento

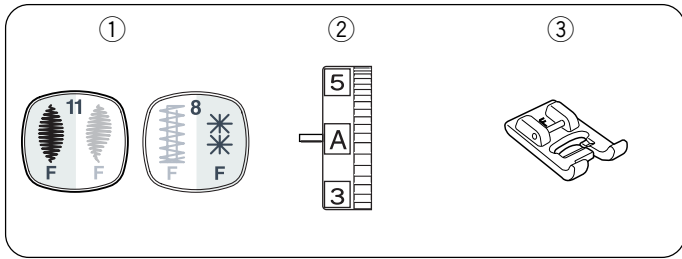
### Allongement

- ① Motif de point: <sup>11</sup>
- ② Tension du fil de l'aiguille: A
- ③ Pied à pression: Pied à point lancé: F
- ④ Bouton de allongement



\* On peut aussi utiliser les motifs 9 à 12 .

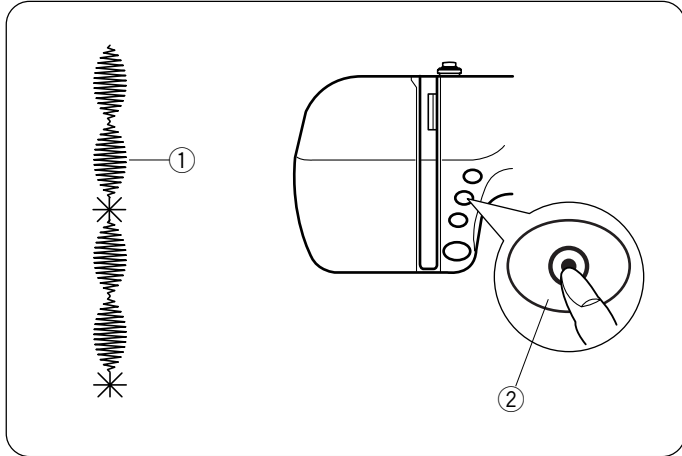
Les points plumetis peuvent être allongés jusqu'à cinq fois leur longueur d'origine en appuyant sur cette bouton ①. Changez la largeur ou la longueur de point pour avoir le maximum d'options en association avec l'allongement.


- ① Bouton de allongement



### Decorative Stitch Pattern with Auto Lock Stitch


- ① Stitch Pattern:  <sup>11</sup>  <sup>8</sup> \*
- ② Thread tension dial: A
- ③ Presser foot: Satin stitch foot: F



Select the stitch pattern  <sup>11</sup> and sew.

Press the auto lock button ② while the machine is sewing the stitch pattern ①.

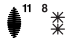
The machine will stop automatically when the second unit is completed.

Select the stitch pattern  <sup>8</sup> \* and press the auto lock button ②.


Start sewing and the machine will sew one unit of the pattern and stop automatically.



Repeat the above steps to sew a line of the pattern combination.


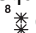
### Patrón de costura decorativa

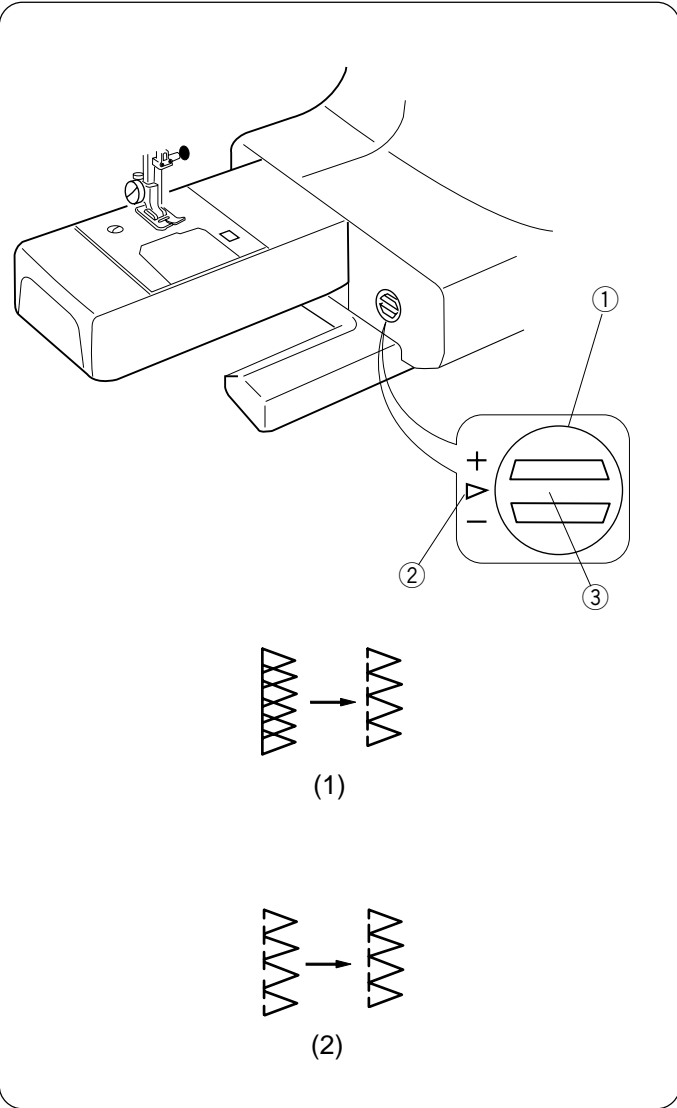
- ① Patrón de puntada: 
- ② Tensión del hilo de la aguja: A
- ③ Prensateclas: Prensateclas para puntada decorativa: F

### La motifs décoratifs

- ① Motif de point: 
- ② Tension du fil de l'aiguille: A
- ③ Pied à pressure: Pied à point lancé: F

Seleccione el patrón  y cose. Oprima el botón de bloqueo automático ② al coser la segunda unidad ①. La máquina se detendrá automáticamente al terminar la segunda unidad. Seleccione el patrón  y oprímmla el botón de bloqueo automático ②. Oprima el pedal de control. La máquina coserá una unidad del patrón y se detendrá automáticamente. Repiita los pasos anteriores para coser una línea de la combinación de patrones.

Sélectionner le point  et coudre. Appuyer sur le bouton d'arrêt automatique ② pendant que l'on coud le deuxième point. La machine s'arrêtera automatiquement lorsque le second point est terminé ①. Sélectionner le motif  et appuyer sur le bouton d'arrêt automatique ②. Appuyer sur la commande à pédale et la machine coudra un seul point du motif et s'arrêtera automatiquement. Répéter cette procédure pour coudre une ligne de points combinés.



## Adjusting Pattern Balance

If the stretch patterns are uneven when you sew on a particular fabric, adjust them with the feed balancing dial.

- ① Feed balancing dial
- ② Standard setting mark
- ③ Indication line

\* The machine comes with the feed balancing dial set in the position as shown.

### • Adjusting distorted stretch stitch patterns

- (1) When patterns are too compressed, correct by turning the dial in the direction of “+”.
- (2) When patterns are too drawn out, correct by turning the dial in the direction of “-”.

#### **NOTE:**

Turn the feed balancing dial slightly as it is very sensitive.

### Ajuste de balance del patrón

Si los patrones de puntada decorativa, las letras o los números están distorsionados al coser una tela en particular, ajústelos con el eje equilibrador de puntada.

- ① Eje equilibrador de puntada
- ② Marca de posición estándar
- ③ Línea de indicación

\* La máquina está ajustada con la posición del eje equilibrador de puntada con la marca de ajuste tal como se muestra.

### Équilibrer un motif

Si les motifs décoratifs, les lettres ou les chiffres sont irréguliers lorsque vous piquez sur un certain tissu, réglez-les à l'aide de la molette d'équilibrage de l'entraînement.

- ① Molette d'équilibrage de l'entraînement
- ② Réglage normal
- ③ Ligne indicative

\* La machine est réglée avec la molette d'équilibrage de l'entraînement dans la position indiquée.

#### • Ajuste de patrones de puntada elástica distorsionados

(1) Si los patrones están comprimidos, corríjalos girando el eje equilibrador de puntada hacia el signo “+”.

(2) Si los patrones están expandidos, corríjalos girando el eje equilibrador de puntada hacia el signo “-”.

#### • Réglage d'un motif extensible déformé

(1) Lorsque les motifs sont trop comprimés, corrigez-les en tournant la molette vers le “+”.

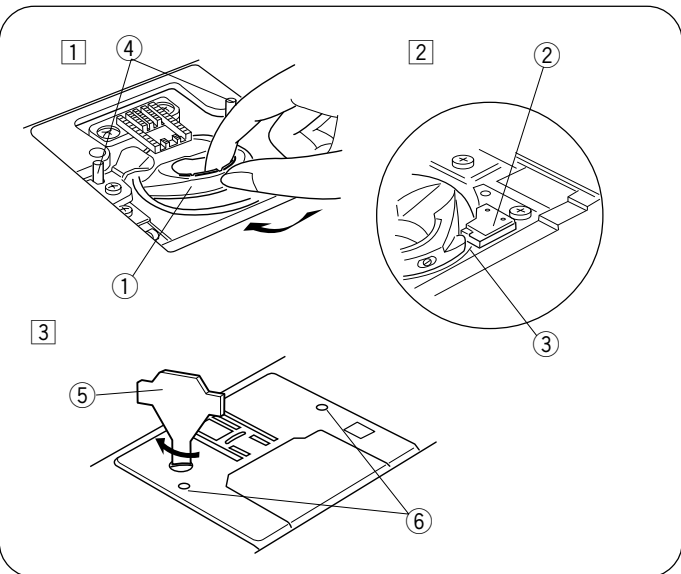
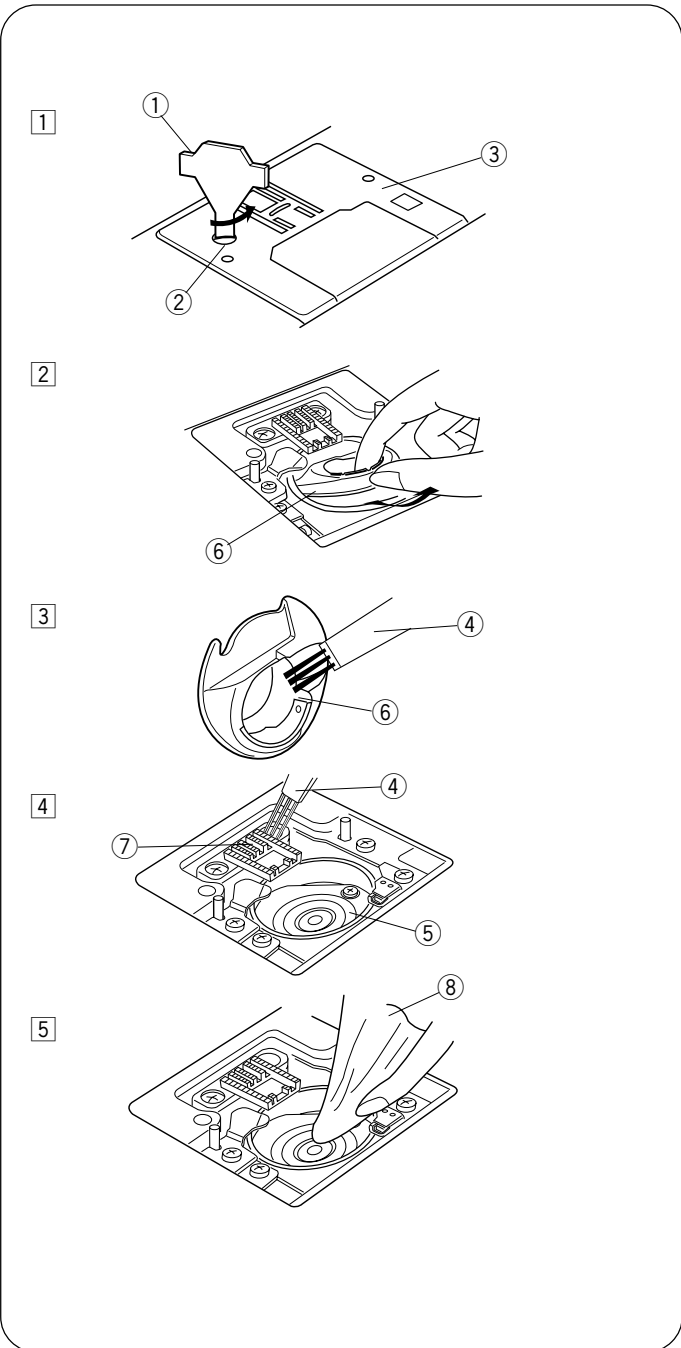
(2) Lorsque les motifs sont trop étirés, corrigez-les en tournant la molette vers le “-”.

#### NOTA:

Dé vuelta al eje equilibrador de puntada pues es muy sensible.

#### REMARQUE:

Tournez le molette d'équilibrage de l'entraînement légèrement car il est très sensible.



## SECTION IV. CARE OF YOUR MACHINE

### Clean the Hook Race and Feed Dog

#### **WARNING:**

- Turn the power switch off and unplug the machine before cleaning.
- Do not dismantle the machine other than as explained in this section.

#### **CAUTION:**

- Do not store the machine in a high-humidity area, near a heat radiator, or in direct sunlight.

#### **NOTE:**

Clean the outside of the machine with a soft cloth and neutral soap.

After cleaning the machine, make sure the needle and presser foot are attached.

- ① Screw driver
- ② Set screw
- ③ Needle plate
- ④ Lint brush
- ⑤ Hook race
- ⑥ Bobbin holder
- ⑦ Feed dog
- ⑧ Soft, dry cloth

Press the up/down needle position button to raise the needle, then unplug the sewing machine.

Remove the cover plate by sliding the cover plate release button to the right. Take out the bobbin. Brush out dust and lint. (You may also use a vacuum cleaner.)

- 1 Remove the set screw ② on the left hand side of the needle plate ③ with the screwdriver ① supplied with the machine. Remove the needle plate ③.
- 2 Lift up the bobbin holder ⑥ and remove it.
- 3 Clean the bobbin holder ⑥ with a lint brush.
- 4 Clean the feed dog and hook race with the lint brush.
- 5 Clean the center of the hook race with a dry cloth.

\* You may also use a vacuum cleaner.

\* The machine does not require oiling.

### Assemble the Hook Race

- ① Bobbin holder
- ② Stopper
- ③ Knob
- ④ Needle plate guide pins
- ⑤ Screwdriver
- ⑥ Guide holes

- 1 Insert the bobbin holder so that the knob fits next to the stopper in the hook race.

- 2 Insert the bobbin.

- 3 Attach the needle plate with screw.

After cleaning the machine, make sure the needle and presser foot are attached.

## SECCION IV. MANTENIMIENTO DE LA MAQUINA

### Limpieza del garfio y de los dientes de transporte



#### ATENCIÓN:

- Apague la máquina antes de cambiar la bombilla.
- NO desarme la máquina, excepto en la forma descrita en esta sección.



#### PRECAUCIÓN:

- No deje la máquina en un lugar con mucha humedad, cerca de un radiador de calor ni expuesta a luz solar directa.

#### Nota:

Limpie el exterior de la máquina con un paño suave y un jabón neutro.  
Después de limpiar la máquina, no olvide colocar la aguja y el prensatelas.

- ① Destornillador
- ② El tornillo
- ③ La placa de aguja
- ④ Cepillo de limpieza
- ⑤ Garfio
- ⑥ Porta canillas
- ⑦ Dientes del transporte
- ⑧ Un paño suave y seco

Pulse el botón de aguja arriba/abajo para alzar la aguja.  
Después, desenchufe la máquina de coser.

No desensamble la máquina de una manera que no esté explicada en esta página.

Quite la placa de cobertura deslizando hacia la derecha el botón para soltar la placa de cobertura del garfio.  
Saque la canilla. Cepille el polvo y las hilas. (También puede usar una aspiradora).

- ① Quite el tornillo ② de fijación del lado izquierdo de la placa de la aguja ③ con el destornillador ① que se suministra con la máquina.  
Quite la placa de aguja ③.
- ② Retire la canilla. Alce el portacanillas ⑥ y quítelo.
- ③ Limpie el garfio con una tela suave.
- ④ Limpie los dientes de transporte y el garfio con el cepillo para hilas.
- ⑤ Limpie el centro del garfio con un trapo seco.

\* También puede usar una aspiradora.

\* Esta máquina de coser no necesita engrasar.

### Ensamble el garfio

- ① Porta canillas
- ② Parador
- ③ Tecla
- ④ Clavias guidoras de la placa de la aguja
- ⑤ Destornillador
- ⑥ Agujero guía

- ① Inserte el portacanillas de modo que el saliente quede junto al tope.
- ② Inserte la canilla y coloque la placa de aguja con un tornillo.
- ③ Después de limpiar la máquina, asegúrese de que la aguja y el prensatelas estén instalados.

## PARTIE IV. ENTRETIEN DE VOTRE MACHINE

### Nettoyage de la piste du crochet et des griffes d'entraînement



#### AVERTISSEMENT :

- Mettez la machine hors tension avant de remplacer l'ampoule.
- NE PAS démonter la machine si ce n'est en suivant les consignes décrites dans cette section.



#### ATTENTION:

- Ne rangez pas la machine dans un endroit à forte humidité, près d'un radiateur de chaleur, ou dans l'ensoleillement direct.

#### Remarque:

Nettoyez l'extérieur de la machine avec un chiffon et un savon doux.

Après avoir nettoyé la machine, prenez soin de fixer correctement l'aiguille et le pied.

- ① Tournevis
- ② La vis
- ③ La plaque d'aiguille
- ④ Brosse à peluches
- ⑤ Piste du crochet
- ⑥ Support de la canette
- ⑦ Griffes d'entraînement
- ⑧ Un chiffon doux et sec

Appuyez sur la touche Aiguille haute/basse pour relever l'aiguille et débranchez la machine.

Ne démontez rien de plus que ce qui est indiqué sur cette page.

Retirez la plaque en faisant coulisser le bouton de dégagement du couvercle du crochet vers la droite.

Sortez la canette. Brossez la poussière et les peluches. (Vous pouvez aussi utiliser un aspirateur.)

- ① Retirez la vis ② de fixation située du côté gauche de la plaque d'aiguille ③ à l'aide du tournevis fourni avec la machine.  
Enlevez la plaque d'aiguille ③.
- ② Sortez la canette. Soulevez le support de canette ⑥ et retirez-le.
- ③ Nettoyez le crochet avec un chiffon doux.
- ④ Nettoyez les griffes d'entraînement et la piste du crochet avec la brosse.
- ⑤ Essuyez le centre de la piste du crochet avec un chiffon sec.

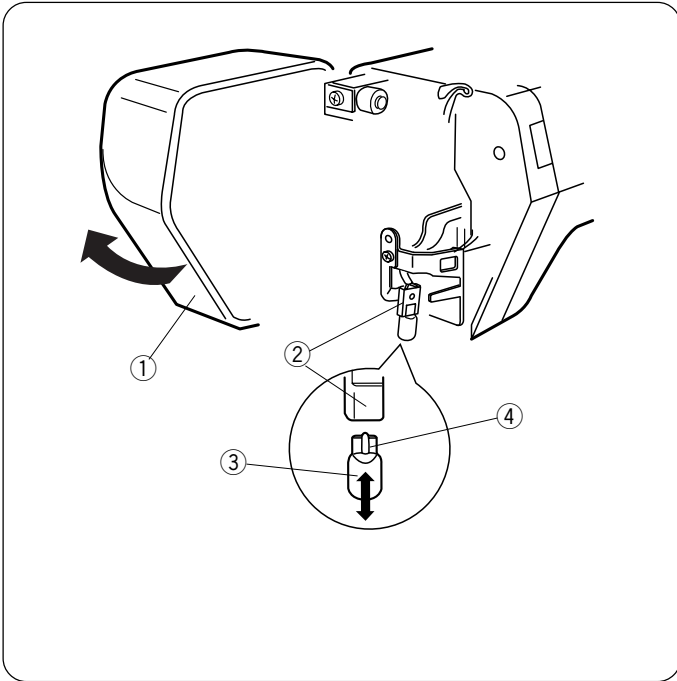
\* Vous pouvez également utiliser un aspirateur.

\* Cette machine n'exige pas l'huilage.

### Remontage de la piste du crochet

- ① Support de la canette
- ② Butée
- ③ Bouton
- ④ roche de guidage de la plaque d'aiguille
- ⑤ Tournevis
- ⑥ Trou de repère

- ① Insérez le support de la canette de façon à ce que le bouton s'ajuste contre la butée dans la piste du crochet.
- ② Insérez la canette.
- ③ Après avoir nettoyé la machine, assurez-vous que l'aiguille et le pied presseur sont bien fixés.



## Replacing the Light Bulb

Make sure the power switch is turned off.

To change the light bulb, wait until the light bulb has cooled down.

1 Open face cover.

2 Pull out the light bulb.

① Face cover

② Bulb socket

③ Light bulb

④ Base

## Attaching the Light Bulb

1 To insert the light bulb in the lamp socket, match the base on the light bulb with the lamp socket holes.

2 Close face cover.



### **Cómo quitar la bombilla**

Asegúrese de que la corriente esté apagada.  
Para cambiar la lámpara, espere hasta que ésta se haya enfriado.

- 1 Abra la tapa frontal.
- 2 Saque la lámpara del receptáculo.
  - 1 Tapa frontal
  - 2 Portalámpara
  - 3 Lámpara
  - 4 Base

### **Instalación de la bombilla**

- 1 Para insertar la lámpara en el receptáculo, asegúrese de que la base de la lámpara correspondan con los agujeros del receptáculo.
- 2 Cierre la tapa frontal.

### **Comment changer l'ampoule d'éclairage**

Assurez-vous que l'alimentation électrique est débranchée.  
Avant de changer l'ampoule, patientez jusqu'à ce qu'elle ait refroidi.









- 1 Ouvrez le couvercle frontal.
- 2 Retirez l'ampoule de la douille.
  - 1 Couvercle frontal
  - 2 Douille de l'ampoule
  - 3 Ampoule
  - 4 Base

### **Remplacement de l'ampoule**

- 1 Pour insérer l'ampoule dans la douille, alignez la base de l'ampoule sur les trous dans la douille.
- 2 Fermez le couvercle de façade.

## Problems and Warning Signals

If a buzzer sounds and the indicator shows a warning sign, follow the guidance below.

| Warning signal   | Problem   | Try this  |
|--|---|---|
|   | <p>The start/stop button is pressed with the foot control being connected.</p> <p>The foot control is connected or disconnected while sewing.</p> | <p>Disconnect the foot control.</p> <p>Turn the power switch off when connecting or disconnecting the foot control.</p> |
|   | The machine is re-started too soon after it has halted due to the overload.   | Wait for at least 15 seconds to restart. If threads are jamming, remove jammed threads.                                 |
|   | The buttonhole is sewn without lowering the buttonhole lever.   | Lower the buttonhole lever and restart the machine.   |
|    | Selecting a pattern after buttonhole is completed with the buttonhole lever still lowered.  | Raise the buttonhole lever and re-select the pattern. Do not sew other pattern with the buttonhole foot.                |
|   | The machine is started without lowering the presser foot.   | Lower the presser foot and restart the machine.   |
|   | The bobbin winder spindle is shifted to the right for bobbin winding.   | Return the bobbin winder spindle to the left.   |
| <br>to<br> | The machine is malfunctioning due to a problem in the electronic components.  | Contact the service center or the store from where the machine was purchased.   |

### NOTE:









The safety device will shut the power down when the machine is locked. If the threads are jamming, remove the jammed threads and turn the power on again after 3 minutes.

| Audible signal | The buzzer sounds when:     |
|----------------|-----------------------------|
| Pip            | Normal operation            |
| Pip-pip-pip    | Invalid operation           |
| Pip-pip-peep   | Buttonhole sewing completed |
| Peep           | Malfunction                 |

It is not abnormal that a faint humming sound is coming from the internal motors.

## Problemas y señales de advertencia

Si se oye una señal acústica y aparece una señal de advertencia en el indicador, siga estas instrucciones:

| Señal de advertencia  | Problema   | Intente lo siguiente  |
|---|--|---|
|    | Se ha pulsado el botón de inicio/parada para iniciar/detener con el pedal conectado.<br><br>Se conecta o desconecta el pedal durante la costura. | Desconecte el pedal.<br><br>Apague la máquina cuando vaya a conectar o desconectar el pedal.                      |
|    | La máquina se ha detenido por una sobrecarga y se ha vuelto a encender demasiado pronto.   | Espere al menos 15 segundos antes de volver a iniciar la máquina. Si los hilos se han enredado, retírelos.        |
|    | Se está cosiendo el ojal sin bajar la palanca de ojales.   | Lleve la palanca de ojales hacia abajo y reinicie la máquina.   |
|   | Selección de un patrón después de terminar un ojal, con la palanca de ojales bajada.   | Levante la palanca de ojales y vuelva a seleccionar el patrón. No cosa ningún otro patrón con el botón de ojales. |
|    | La máquina se enciende sin la baja del prensatelas.  | Baje el prensatelas et redémarrez la máquina.   |
|    | El huso de la bobinadora se mueve a la derecha para el bobinado.   | Vuelva a poner la bobinadora a la izquierda.  |
| <br>a<br> | La máquina no funciona correctamente debido a un problema de los componentes electrónicos.   | Póngase en contacto con el centro de asistencia técnica o con la tienda donde adquirió la máquina.                |

### NOTA:









El dispositivo de seguridad desconectará la máquina cuando esté bloqueada. Si se enredan los hilos, retírelos y espere tres minutos antes de volver a encender la máquina.

| Señal acústica audible                         | La señal acústica audible suena así cuando: |
|--|---|
| <b>Pitido</b>                                  | el funcionamiento es normal                 |
| <b>Tres pitidos cortos</b>                     | la operación no está admitida               |
| <b>Dos pitidos cortos y uno largo al final</b> | se ha terminado de coser un ojal            |
| <b>Pitido largo</b>                            | hay un fallo                                |

Es normal oír un zumbido proveniente de los motores internos.

## Problèmes et signaux d'alerte

Si un avertisseur sonore se déclenche et qu'un signal d'avertissement s'affiche sur l'indicateur, suivez les conseils suivants.

| Signal d'alerte   | Anomalie  | Essayez ceci  |
|---|---|---|
|    | <p>La touche de marche/arrêt est sélectionnée après avoir raccordé la pédale.</p> <p>La pédale est raccordée ou déconnectée pendant la couture.</p> | <p>Débranchez la pédale.</p> <p>Mettez l'interrupteur d'alimentation électrique sur la position arrêt avant de raccorder ou de déconnecter la pédale.</p> |
|    | La machine a redémarré trop tôt après s'être arrêtée en raison d'une surcharge.   | Attendez au moins 15 secondes avant de redémarrer la machine. Si les fils se coincent, retirez les fils emmêlés.  |
|    | La boutonnière est cousue sans abaisser le levier de boutonnière.   | Abaissez le levier de boutonnière et redémarrez la machine.   |
|   | Sélection d'un motif après avoir terminé la couture d'une boutonnière alors que le levier de boutonnière est toujours abaissé.                      | Soulevez le levier de boutonnière, puis sélectionnez à nouveau le motif. Ne pas coudre un autre motif avec le pied de boutonnière.                        |
|    | La machine est démarrée sans abaisser le pied de presser.   | Abaissez le pied presseur et redémarrez la machine.   |
|    | L'axe du dévidoir est poussé vers la droite pour le bobinage de canette.  | Repoussez l'axe du dévidoir vers la gauche.   |
| <br>à<br> | La machine fonctionne mal à cause de composants électroniques défectueux.   | Contactez le centre de réparation ou le magasin où vous avez acheté la machine.   |

### REMARQUE:

Le dispositif de sécurité coupe le courant lorsque la machine est bloquée. Si les fils se coincent, retirez les fils emmêlés et remettez le courant au bout de 3 minutes.

| Signal sonore        | L'avertisseur sonore se déclenche dans les cas suivants : |
|----------------------|---|
| <b>Bip</b>           | Fonctionnement normal                                     |
| <b>bip-bip-bip</b>   | Opération invalide  |
| <b>bip-bip-biiip</b> | Couture de boutonnière terminée                           |
| <b>Biiip</b>         | Mauvais fonctionnement                                    |

Il est tout à fait normal que les moteurs internes émettent un faible bourdonnement.

## Troubleshooting

| Condition  | Cause  | Reference   |
|--|--|---|
| <b>The needle thread breaks.</b>                       | <ol style="list-style-type: none"> <li>1. The needle thread is not threaded properly.</li> <li>2. The needle thread tension is too tight.</li> <li>3. The needle is bent or blunt.</li> <li>4. The needle is incorrectly inserted.</li> <li>5. The needle thread and the bobbin thread are not set under the presser foot when start sewing.</li> <li>6. The thread were not drawn to the rear after sewing.</li> <li>7. The thread is either too heavy or too fine for the needle.</li> </ol> | Page 26<br>Pages 28-30<br>Page 18<br>Page 18<br><br>Page 32<br>Page 32<br>Page 18 |
| <b>The bobbin thread breaks.</b>                       | <ol style="list-style-type: none"> <li>1. The bobbin thread is not threaded properly in the bobbin holder.</li> <li>2. Lint has collected in the bobbin holder.</li> <li>3. The bobbin is damaged and doesn't turn smoothly.</li> </ol>  | Page 24<br>Page 74<br>Change the bobbin.  |
| <b>The needle breaks.</b>                              | <ol style="list-style-type: none"> <li>1. The needle is incorrectly inserted.</li> <li>2. The needle clamp screw is loose.</li> <li>3. The threads were not drawn to the rear after sewing.</li> <li>4. The needle is too fine for the fabric being used.</li> </ol>   | Page 18<br>Page 18<br>Page 32<br>Page 18  |
| <b>Skipped stitches</b>                                | <ol style="list-style-type: none"> <li>1. The needle is incorrectly inserted, bent or blunt.</li> <li>2. The needle and/or threads are not suitable for the work being sewn.</li> <li>3. A Blue Tip needle is not being used for sewing stretch, very fine fabrics and synthetics.</li> <li>4. The needle thread is not threaded properly.</li> <li>5. A poor quality needle is used.</li> </ol>   | Page 18<br><br>Page 18<br><br>Page 18<br>Page 26<br>Page 18                       |
| <b>Seam puckering</b>                                  | <ol style="list-style-type: none"> <li>1. The needle thread tension is too tight.</li> <li>2. The needle thread is not threaded properly.</li> <li>3. The needle is too heavy for the fabric being sewn.</li> <li>4. The stitche length is too long for the fabric.</li> </ol>   | Pages 28-30<br>Page 26<br>Page 18<br>Adjust the stitch length.                    |
| <b>The cloth is not feeding smoothly.</b>              | <ol style="list-style-type: none"> <li>1. The feed dog is packed with lint.</li> <li>2. The stitches are too fine.</li> <li>3. The feed dog is not raised after "drop feed" sewing.</li> </ol>   | Page 74<br>Adjust the stitch length.<br>Page 16                                   |
| <b>Stitches form loops below the works.</b>            | <ol style="list-style-type: none"> <li>1. The needle thread tension is too loose.</li> <li>2. The needle is either too heavy or too fine for the thread.</li> </ol>  | Pages 28-30<br>Page 18  |
| <b>The machine does not work.</b>                      | <ol style="list-style-type: none"> <li>1. The machine is not plugged in.</li> <li>2. Thread has been caught in the hook race.</li> <li>3. The bobbin winder spindle is not returned to the left after bobbin winding.</li> </ol>   | Page 8<br>Page 74<br><br>Page 22  |
| <b>Buttonhole sewing is not sewn properly.</b>         | <ol style="list-style-type: none"> <li>1. The stitch density is not suitable for the fabric being sewn.</li> <li>2. Suitable interface material has not been used for the stretch or synthetic fabric.</li> </ol>  | Page 52<br>Use an interface.  |
| <b>The machine does not run smoothly and is noisy.</b> | <ol style="list-style-type: none"> <li>1. Thread has been caught in the hook race.</li> <li>2. Lint has built up in the hook race or bobbin holder.</li> </ol>   | Page 74<br>Page 74  |

## Identificación y resolución de problemas

| Problema   | Causa  | Referencia   |
|--|--|--|
| <b>El hilo de la aguja se rompe.</b>                         | <ol style="list-style-type: none"> <li>1. El hilo de la aguja no está enhebrado correctamente.</li> <li>2. La tensión del hilo de la aguja es muy alta.</li> <li>3. La aguja está doblada o desafilada.</li> <li>4. La aguja está insertada incorrectamente.</li> <li>5. Los hilos de la aguja y la carnilla no están bien colocados debajo del prensatelas al empezar a coser.</li> <li>6. La tela no es llevada hacia atrás al terminar de coser.</li> <li>7. El hilo es demasiado grueso o demasiado fino para la aguja.</li> </ol> | <p>Página 27<br/>                     Páginas 29-31<br/>                     Página 19<br/>                     Página 19</p> <p>Página 33<br/>                     Página 33<br/>                     Página 19</p> |
| <b>El hilo de la bobina se rompe.</b>                        | <ol style="list-style-type: none"> <li>1. El hilo de la bobina no está correctamente enhebrado en el estuche de la bobina.</li> <li>2. Se han acumulado las pelusas en el área de la lanzadera.</li> <li>3. La canilla se ha estropeado o no gira correctamente.</li> </ol>  | <p>Página 25<br/>                     Página 75<br/>                     Cambie la bobina</p>  |
| <b>La aguja se rompe.</b>                                    | <ol style="list-style-type: none"> <li>1. La aguja está insertada incorrectamente.</li> <li>2. El tornillo de la abrazadera de la aguja está suelto.</li> <li>3. La tela no es llevada atrás al terminar de coser.</li> <li>4. La aguja es demasiado fina para la tela que está cosiendo.</li> </ol>   | <p>Página 19<br/>                     Página 19<br/>                     Página 33<br/>                     Página 19</p>  |
| <b>Se omiten puntadas.</b>                                   | <ol style="list-style-type: none"> <li>1. La aguja está insertada incorrectamente, doblada o desafilada.</li> <li>2. El tornillo de la abrazadera de la aguja está suelto.</li> <li>3. La aguja o los hilos no son adecuados para el trabajo que coser puntadas elásticas, telas muy finas o telas sintéticas.</li> <li>4. La tela no es llevada atrás al terminar de coser.</li> <li>5. El hilo de la aguja no está enhebrado correctamente.</li> </ol>   | <p>Página 19<br/>                     Página 19</p> <p>Página 19<br/>                     Página 27<br/>                     Página 19</p>   |
| <b>Costuras fruncidas.</b>                                   | <ol style="list-style-type: none"> <li>1. La tensión del hilo de la aguja es muy alta.</li> <li>2. La máquina no está enhebrada correctamente.</li> <li>3. La aguja es demasiado gruesa para la tela que está cosiendo.</li> <li>4. Las puntadas son demasiado gruesas para la tela que se está cosiendo.</li> </ol>   | <p>Páginas 29-31<br/>                     Página 27<br/>                     Página 19</p> <p>Haga las puntadas más densas</p>   |
| <b>Le tela no se alimenta de manera uniforme.</b>            | <ol style="list-style-type: none"> <li>1. Las garras transportadoras tienen mucha pelusa.</li> <li>2. Las puntadas son demasiado finas.</li> <li>3. Las garras transportadoras están bajadas.</li> </ol>   | <p>Página 75<br/>                     Haga las puntadas más densas<br/>                     Página 17</p>  |
| <b>Las puntadas forman bucles debajo del trabajo.</b>        | <ol style="list-style-type: none"> <li>1. Las garras transportadoras tienen mucha pelusa.</li> <li>2. Las puntadas son demasiado finas.</li> </ol>   | <p>Páginas 29-31<br/>                     Página 19</p>  |
| <b>La máquina no fruce.</b>                                  | <ol style="list-style-type: none"> <li>1. La máquina no está conectada.</li> <li>2. El hilo se atoró en el canal del gancho de la bobina.</li> <li>3. No se movió el huso del enrollador de la bobina a la izquierda después del enrollado de la bobina.</li> </ol>  | <p>Página 9<br/>                     Página 75</p> <p>Página 23</p>  |
| <b>Los ojales no se cosen de manera correcta.</b>            | <ol style="list-style-type: none"> <li>1. La densidad de las puntadas no es apropiada para la tela.</li> <li>2. No se usó un material apropiado como entretela para la tela elástica o sintética.</li> </ol>   | <p>Página 53</p> <p>---</p>  |
| <b>La máquina no funciona correctamente y es muy ruidosa</b> | <ol style="list-style-type: none"> <li>1. Hay hilos atados en el mecanismo del gancho.</li> <li>2. Se han acumulado las pelusas en el portacanillas o en el garfio.</li> </ol>   | <p>Página 75<br/>                     Página 75</p>  |

## En cas de problème

| Problème  | Causa   | Referencia  |
|---|---|---|
| <b>Le fil de l'aiguille se casse.</b>                           | <ol style="list-style-type: none"> <li>1. Le fil de l'aiguille n'est pas penfilé correctement.</li> <li>2. La tension du fil d'aiguille est trop forte.</li> <li>3. L'aiguille est tordue ou émoussée.</li> <li>4. L'aiguille est mal installée.</li> <li>5. Le fil et l'aiguille et celui de la canette ne sont pas passés correctement sous le pied presseur au début de la couture.</li> <li>6. Le tissu n'est pas tiré vers l'arrière à la fin de la couture.</li> <li>7. Le fil est trop épais ou trop fin pour l'aiguille.</li> </ol> | <p>Page 27<br/>Pages 29-31<br/>Page 19<br/>Page 19</p> <p>Page 33<br/>Page 33<br/>Page 19</p> |
| <b>Le fil de la canette se casse.</b>                           | <ol style="list-style-type: none"> <li>1. Le fil de la canette n'est pas passé correctement dans la boîte à canette.</li> <li>2. Des fibres sont accumulées dans la navette.</li> <li>3. La canette est abîmée et fonctionne mal.</li> </ol>  | <p>Page 25<br/>Page 75<br/>Changer la canette.</p>  |
| <b>L'aiguille se casse.</b>                                     | <ol style="list-style-type: none"> <li>1. L'aiguille n'est pas installée correctement.</li> <li>2. La vis de blocage de l'aiguille est desserrée.</li> <li>3. Le tissu n'est pas tiré vers l'arrière à la fin de la couture.</li> <li>4. L'aiguille est trop fine pour le tissu employé.</li> </ol>   | <p>Page 19<br/>Page 19<br/>Page 33<br/>Page 19</p>  |
| <b>Points manqués</b>   | <ol style="list-style-type: none"> <li>1. L'aiguille n'est pas installée correctement, tordue ou émoussée.</li> <li>2. L'aiguille et le fil ne conviennent pas pour le tissu.</li> <li>3. Vous n'utilisez pas une aiguille à bout bleu pour une couture extensible, un tissu très fin ou synthétique.</li> <li>4. Le fil de l'aiguille n'est pas enfilé correctement.</li> <li>5. Vous utilisez une mauvaise aiguille.</li> </ol>   | <p>Page 19<br/>Page 19</p> <p>Page 19<br/>Page 27<br/>Page 19</p>                             |
| <b>La couture fronce.</b>                                       | <ol style="list-style-type: none"> <li>1. La tension du fil de l'aiguille est trop élevée.</li> <li>2. Le fil de l'aiguille ou celui de la canette n'est pas enfilé correctement.</li> <li>3. L'aiguille est trop grosse pour le tissu cousu.</li> <li>4. Le point est trop long pour ce tissu.</li> </ol>  | <p>Pages 29-31<br/>Page 27<br/>Page 19</p> <p>Renforcer les points</p>                        |
| <b>Le tissu n'avance pas régulièrement.</b>                     | <ol style="list-style-type: none"> <li>1. Les griffes d'entraînement sont bloquées par la charpie.</li> <li>2. Les points sont trop courts.</li> <li>3. Les griffes d'entraînement n'ont pas été remontées après avoir été abaissées.</li> </ol>  | <p>Page 75<br/>Renforcer les points<br/>Page 17</p>   |
| <b>Des boucles de fil se forment.</b>                           | <ol style="list-style-type: none"> <li>1. La tension du fil de l'aiguille n'est pas assez élevée.</li> <li>2. L'aiguille est trop épaisse ou trop fine pour le tissu sur lequel vous travaillez.</li> </ol>   | <p>Pages 29-31<br/>Page 19</p>  |
| <b>Le machine ne fonctionne pas.</b>                            | <ol style="list-style-type: none"> <li>1. La machine n'est pas branchée.</li> <li>2. Un fil est coincé dans la coursière.</li> <li>3. Embrayage symétrique débrayé.</li> </ol>  | <p>Page 9<br/>Page 75<br/>Page 23</p>   |
| <b>Le couture de boutonnière ne s'effectue pas correctement</b> | <ol style="list-style-type: none"> <li>1. La densité du point ne correspond pas au tissu sur lequel vous travaillez.</li> <li>2. L'entoilage que vous utilisez pour coudre sur des tissus extensibles ou synthétiques ne convient pas.</li> </ol>   | <p>Page 53<br/>---</p>  |
| <b>Le fonctionnement est bruyant.</b>                           | <ol style="list-style-type: none"> <li>1. Du fil est bloqué dans la piste coursière.</li> <li>2. Des peluches se sont accumulées dans la coursière ou dans le porte-canettes.</li> </ol>  | <p>Page 75<br/>Page 75</p>  |

