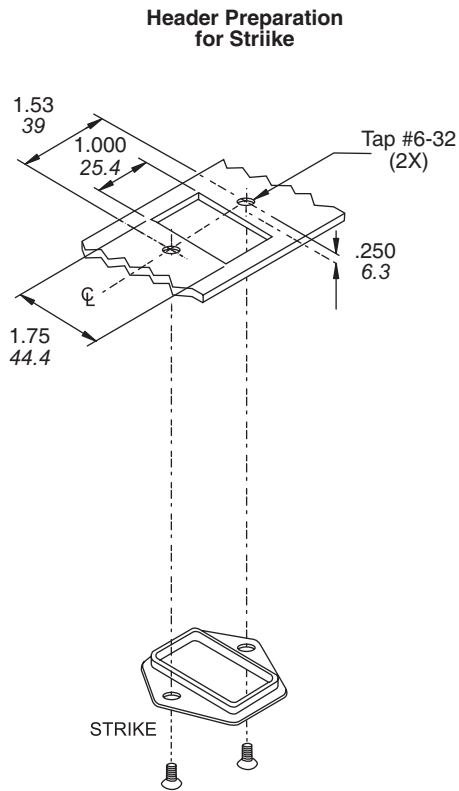
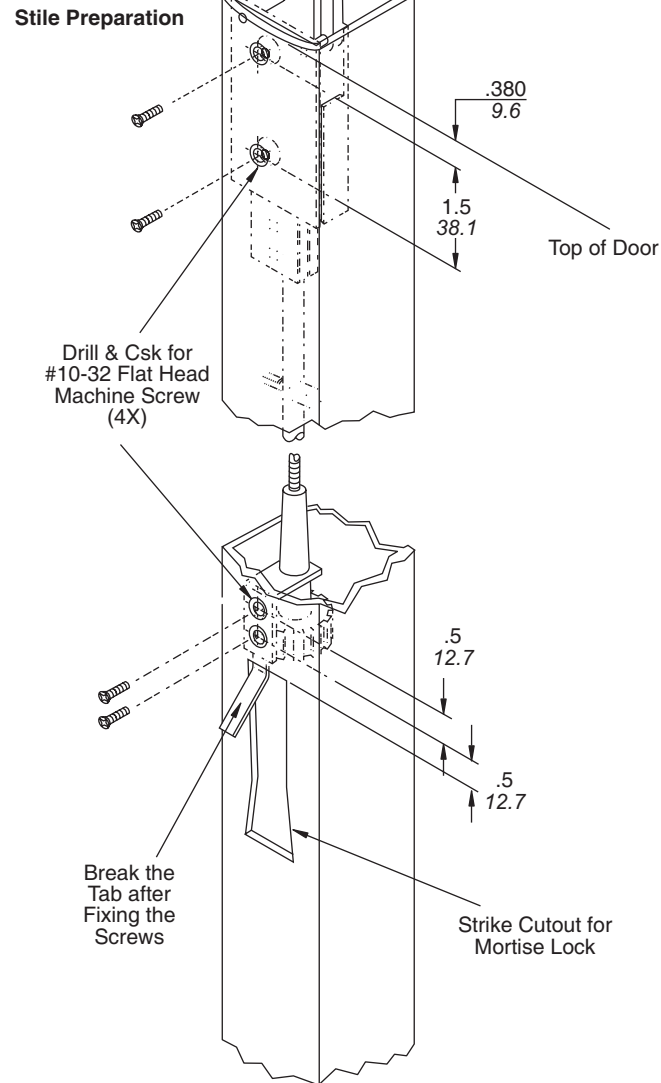


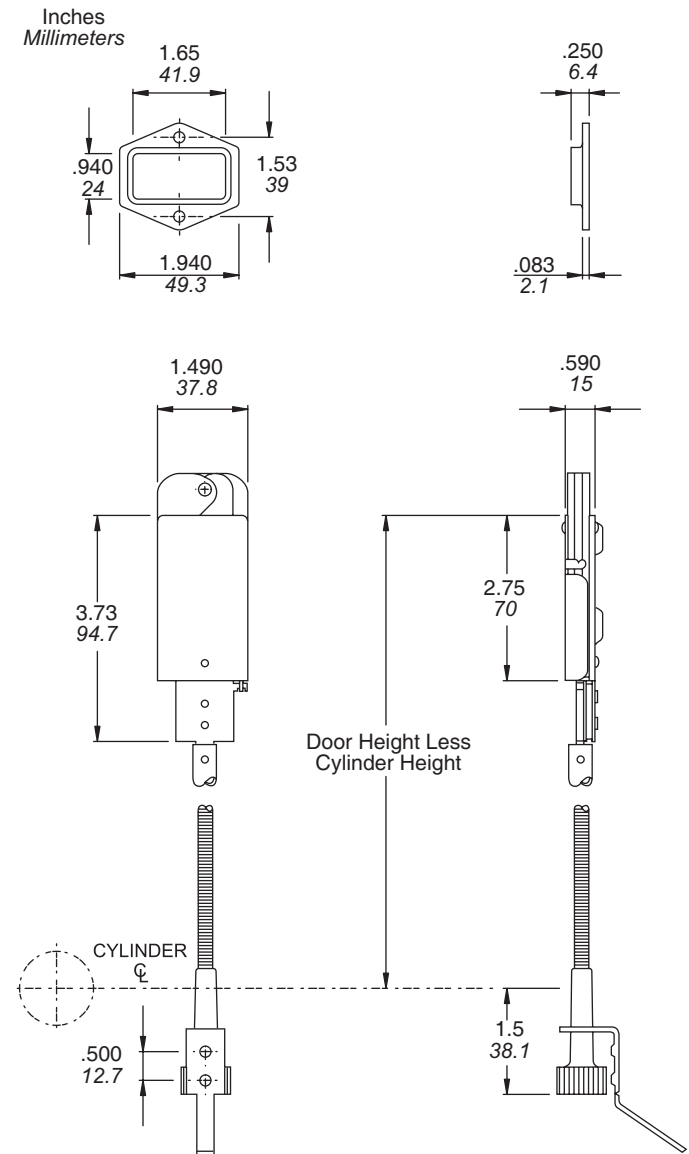
INSTALLATION



* Threaded rods are supplied in various lengths to suit different door heights

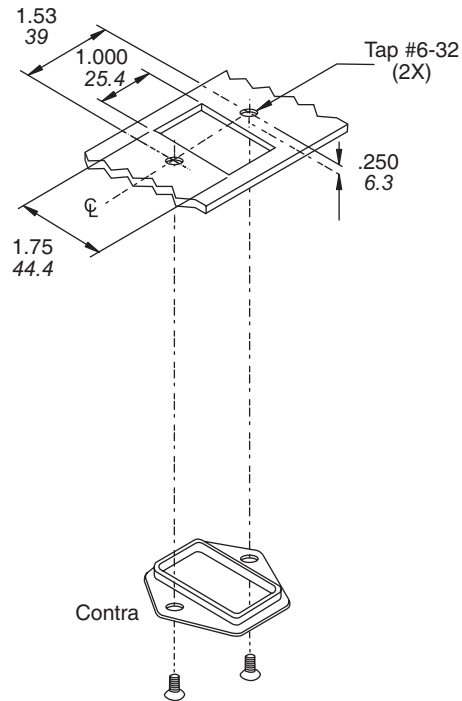


DIMENSIONS



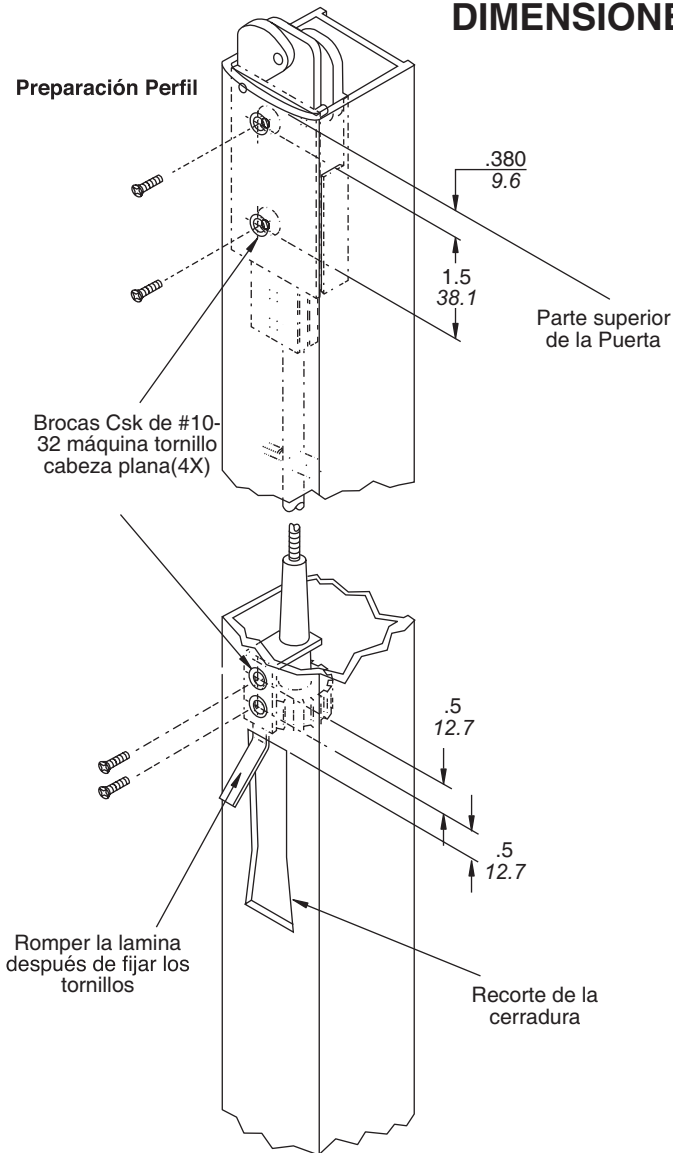
INSTALACIÓN

Preparación de la contra



* Varillas Roscadas se suministran en varias longitudes para adaptarse a diferentes alturas de puerta

Preparación Perfil



DIMENSIONES

