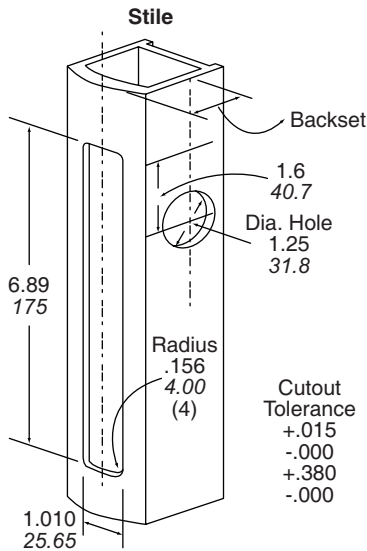


INSTALLATION

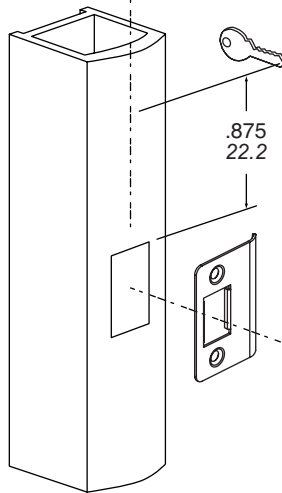
Door and Frame Installation



DIMENSIONS

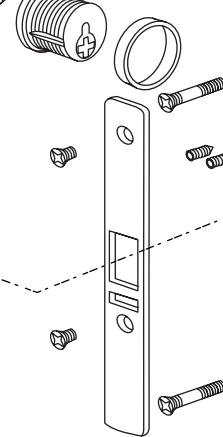
Inches
Millimeters

Lock & Stile

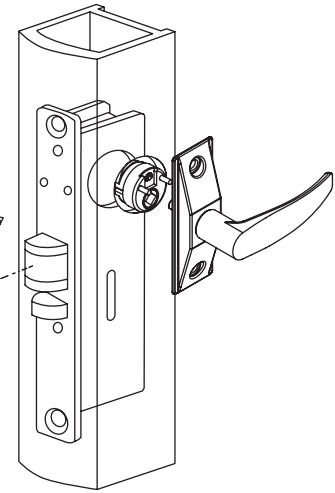


Bolt Cutout in Strike

Mortise Cylinder



Stile Preparation

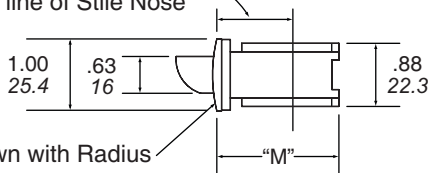


Lock & Cylinder Installation

DIMENSIONS

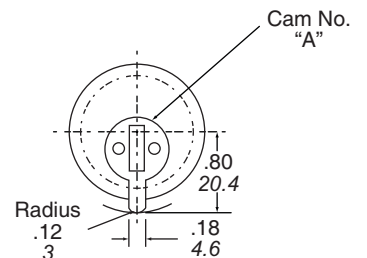
Inches
Millimeters

Backset must be measured at center line of Stile Nose



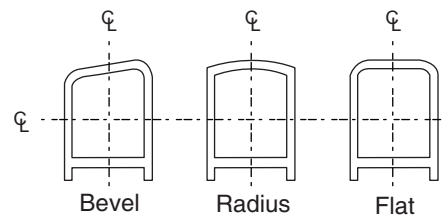
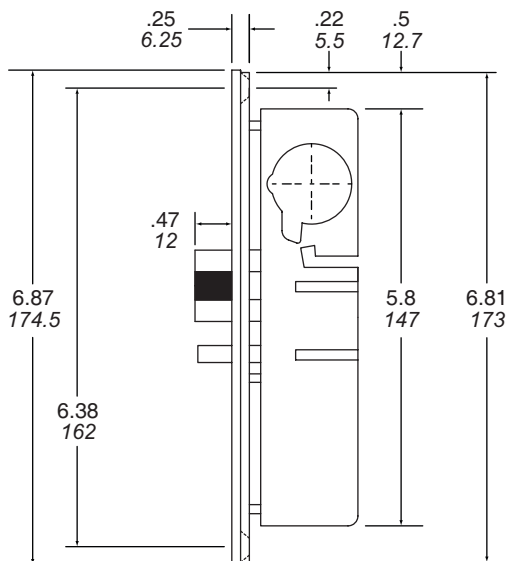
Backset	"M"
31/32"	1.63"
24.6	41.4
1-1/8"	1.79"
28.6	45.5
1-1/2"	2.14"
38.1	54.36

Cylinder Cam



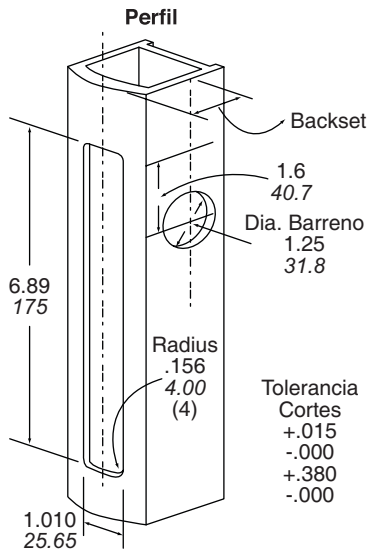
Cam ± .005
Tolerance ± .13

These locks are operable by any standard 1-5/32" diameter mortise cylinder with cam dimensions as shown.



INSTALACIÓN

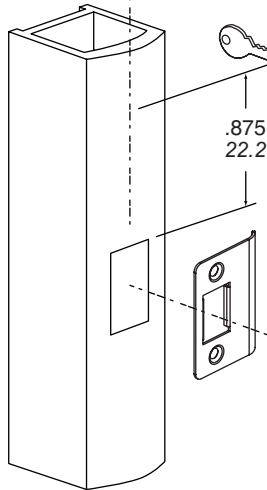
Marcos y puertas



DIMENSIONES

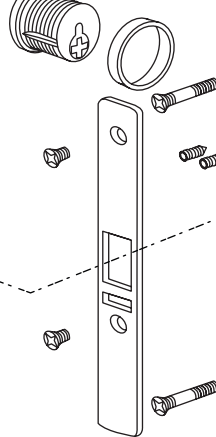
Pulgadas
Milímetros

Cerradura y Perfil

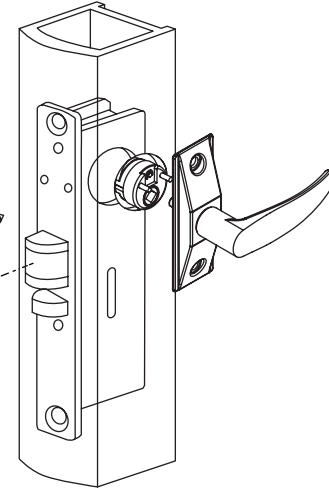


Corte de
Contra

Cilindro Roscado



Preparación Perfil

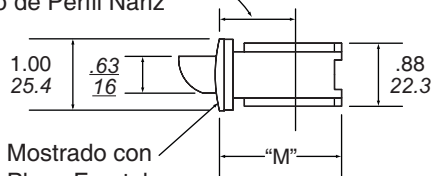


Instalación
cerradura y cilindro

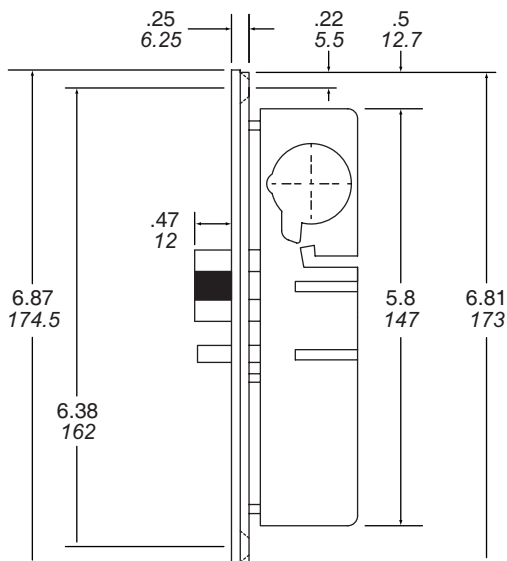
DIMENSIONES

Pulgadas
Milímetros

Backset se medirá en el
centro de Perfil Nariz

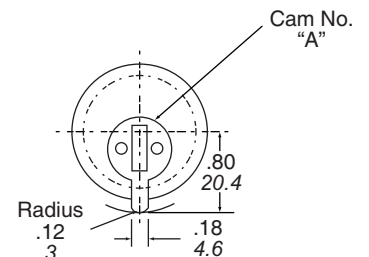


Mostrado con
Placa Frontal
de radio



Backset	"M"
31/32"	1.63"
24.6	41.4
1-1/8"	1.79"
28.6	45.5
1-1/2"	2.14"
38.1	54.36

Leva del Cilindro



Tolerancia $\pm .005$
de Leva $\pm .13$

Estas cerraduras funcionan
con cualquier cilindro roscado
standard de 1-5/32" con leva
con las dimensiones como se
muestra

