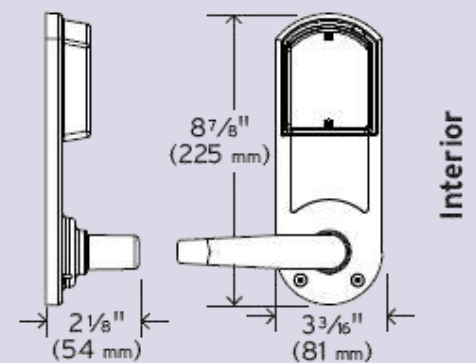
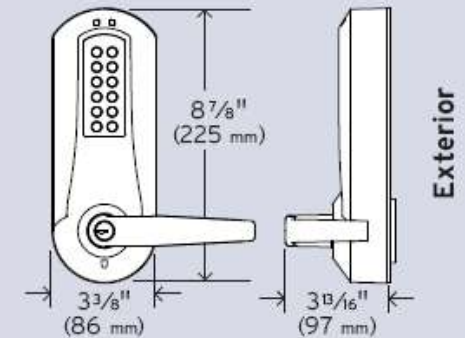


# E-Plex 5200 con pestillo cilíndrico

## Hoja de especificaciones



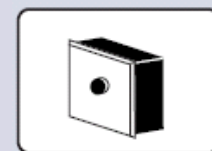
### Dimensiones



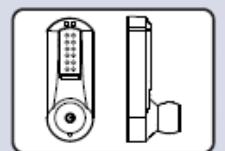
### Características

<b>Control de acceso:</b>	Cerradura electrónica de botones – elimina los problemas y costos relacionados con la administración, control y recolección de llaves y tarjetas.	
<b>Dispositivo de cierre:</b>	Pestillo cilíndrico con resistencia de 3 horas al fuego UL/ULC	
<b>Cantidad de códigos:</b>	3,000 códigos de acceso por puerta, más de 100 millones de posibles combinaciones	
<b>Auditorias:</b>	Los 30,000 eventos más recientes, los cuales se graban en la memoria, incluyendo el uso de la apertura con llave de emergencia.	
<b>Programación:</b>	Las cerraduras se programan mediante el Software de Control de Acceso Avanzado E-Plex (no incluido) - permite administrar fácilmente usuarios y puertas	
<b>Tipo de apertura:</b>	Sin tipo de apertura, preensamblada para instalaciones en puertas izquierdas, se cambia fácilmente durante la instalación	
<b>Horarios:</b>	Horarios de Acceso	Se pueden programar hasta 16 diferentes horarios de acceso en la cerradura
	Días festivos/vacaciones	Se pueden programar hasta 32 diferentes bloques vacacionales o días festivos
<b>Acceso libre:</b>	Entrada para el administrador principal (o usuario con privilegios) Automáticamente de acuerdo a los horarios programados Manualmente en la cerradura	
<b>Niveles de autoridad:</b>	Seis diferentes niveles que le permiten controlar las funciones específicas para el manejo de las cerraduras de cada usuario, incluye: <b>Códigos de Servicio</b> – programados para ingresar una sola vez o “de entrada por salida” de 1 a 24 horas <b>Manejo de invitados</b> – Acceso para usuarios temporales que expira entre 1 y 365 días	
<b>Parámetros de usuario:</b>	Longitud del código	Ajustable de 4 a 8 dígitos
	Bloqueo	Ajustable de 3 a 9 códigos erróneos como límite para bloquear la cerradura de 0 a 90 segundos
	Tiempo de cerrado	Ajustable de 2 a 20 segundos
<b>Operación de la batería:</b>	La batería se encuentra al interior de la cubierta; permite cambiar las baterías fácil y rápidamente (cuatro pilas alcalinas AA ofrecen hasta 120,000 ciclos) Se guarda la información en la cerradura si falla la batería.	
<b>De fácil instalación:</b>	El Lectrobolt™ (patente pendiente) elimina el cableado a través de la puerta – ya no existe el riesgo de pinchaduras o rupturas.	

### Características opcionales



Apertura remota



Perilla

## Características Mecánicas

<b>Constitución:</b>	Sumamente resistente, pestillo cilíndrico, cubiertas de metal sólido, manijas de metal sólido, mecanismo cilíndrico resistente a la intemperie para utilizarse en interiores y exteriores.
<b>Teclado numérico:</b>	Resistente al vandalismo, botones de metal sólido
<b>Tipo de apertura:</b>	Sin tipo de apertura, preensamblada para instalaciones en puertas izquierdas, se cambia fácilmente durante la instalación
<b>Acabados estándar:</b>	Cubiertas y manijas en Cromo Satinado 26D (626) Cubiertas en Negro (676) con manijas y detalles en Cromo Satinado (626)
<b>Acabados opcionales:</b>	Cubiertas y manijas en Latón Brillante 03 (605) Cubiertas y manijas en Latón Satinado 04 (676) Cubiertas y manijas en Cromo Brillante 026 (625) Cubiertas en Bronce Oscuro (744 - Simula 10B/613) con manijas y detalles en Latón Satinado (606)
<b>Longitud del pestillo:</b>	2 3/4" (70 mm.), 2 3/8" (60 mm.)
<b>Pestillo:</b>	Pestillo de 1/2" (13 mm.), pestillo opcional de 3/4" (19 mm.)
<b>Espacio mínimo para colocarla:</b>	5" (127 mm.)
<b>Peso:</b>	8 lbs. (3.63 kg.)

## Apertura de emergencia

<b>Llave universal en la manija</b>	Incluye un orificio tipo Kaba 1599 de 6 pernos (preparado para colocar un cilindro 90 de Kaba o C de Schlage) y otras piezas que son compatibles con: Abloy 5277 Abloy 5477 Arrow C 100 ASSA 65611 ASSA 65691 Corbin Russwin 2000-03	Kaba 1539 Kaba 1599 Kaba Gemini 4730 Kaba Peaks 1099 Marks Medeco 20W200H1	Sargent 10 Line Schlage 23-001 Schlage Primus 20-760 Australian: Kaba expert 107K5 & Boyd KC286 European: Quattro S/Expert & AP2 (5 and 6-pin)
<b>Cilindros intercambiables:</b>	Cilindro Best en formato pequeño y equivalentes (de 6 a 7 pernos)		
<b>Cilindros removibles:</b>	Formato ASSA, Medeco, Yale (5 o 6 pernos), Corbin Russwin, Schlage y Sargent		

## Instalación

<b>De fácil instalación</b>	El Lectrobolt™ (patente pendiente) elimina el cableado a través de la puerta – ya no existe el riesgo de pinchaduras o rupturas.
<b>Preparación de la puerta:</b>	Se instala fácilmente en puertas de metal o madera. La preparación es tipo ASA 161 con perforaciones adicionales
<b>Espesor de la puerta:</b>	1 3/8" (35 mm.) a 2 1/4" (57 mm.) Preensamblada para colocarse en puertas con un espesor de 1 5/8" (41 mm.) a 2" (50 mm.)
<b>Piezas incluidas:</b>	Montaje de la cerradura, manual de instalación, plantilla, guía de referencia rápida y el material requerido
<b>Piezas adicionales provistas únicamente con el modelo de llave de emergencia incluida:</b>	Cilindro universal Kaba 1599 de 6 pernos con plantilla. Dos llaves de níquel.

## Certificaciones y pruebas

<b>Accesibilidad para todos:</b>	De acuerdo a la ADA ( <i>American with Disabilities Act</i> )
<b>Durabilidad:</b>	Certificación ANSI/BHMA A156.25, Grado 1
<b>Resistencia al fuego:</b>	Tres horas de resistencia según la UL/ULC para puertas etiquetadas como tipo "A"
<b>Resistencia al clima:</b>	Para interiores/exteriores Cubierta frontal: 31° F (-35° C) a + 151° F (66° C) Cubierta trasera: 31° F (-35° C) a + 130° F (55° C)

## Garantía

<b>Garantía:</b>	Tres años de garantía a partir de su fecha de instalación; contador de días para la garantía de fabricación colocado en la memoria de la cerradura
------------------	--