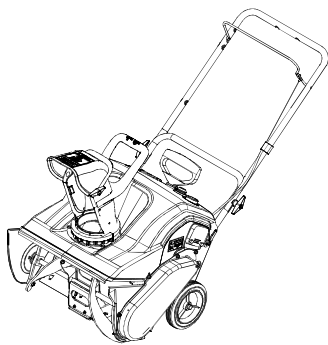
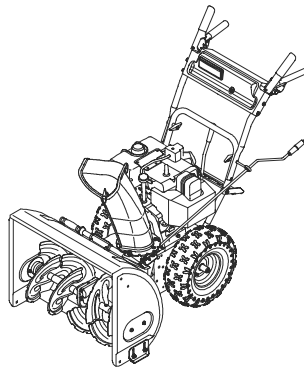


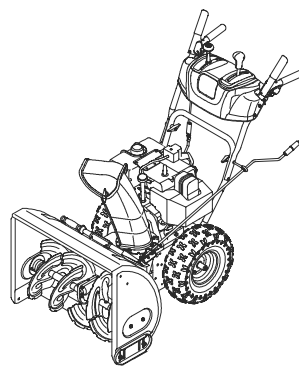
STH 953
1.332-101



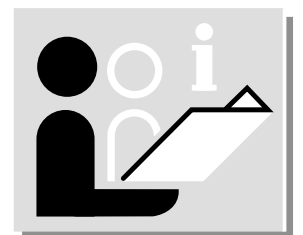
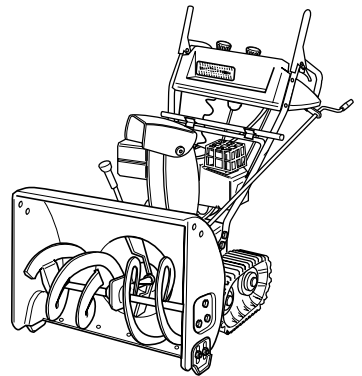
STH 5.56
1.335-101



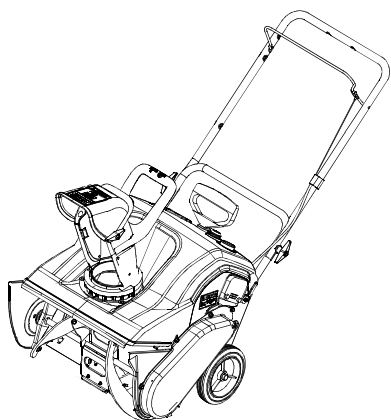
STH 8.66
1.335-201



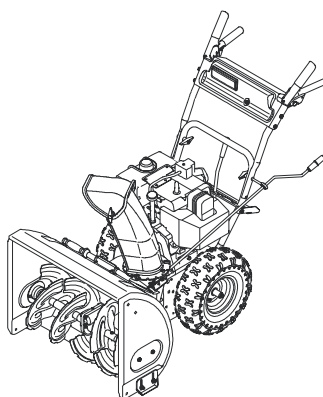
STH 10.66 C
1.335-302



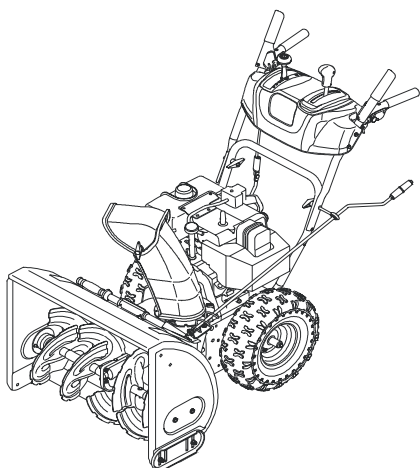
STH 953
1.332-101



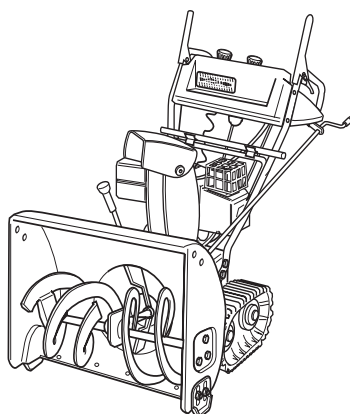
STH 5.56
1.335-101



STH 8.66
1.335-201

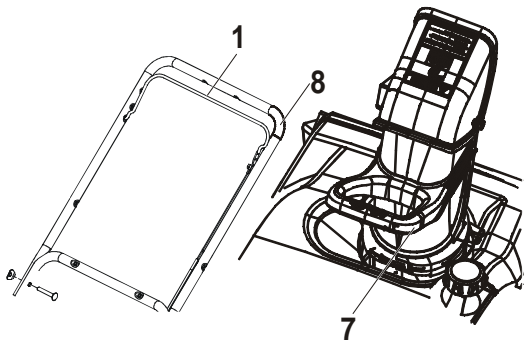


STH 10.66 C
1.335-302

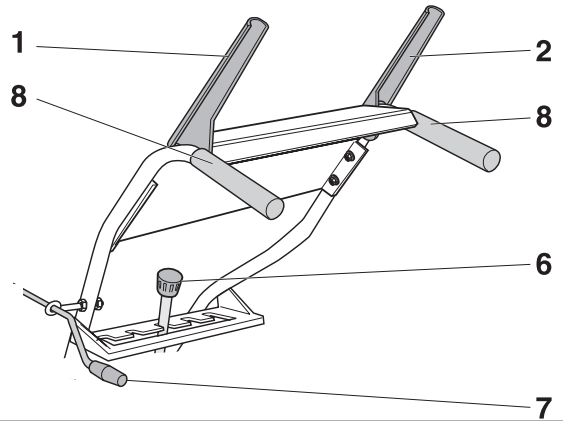


1

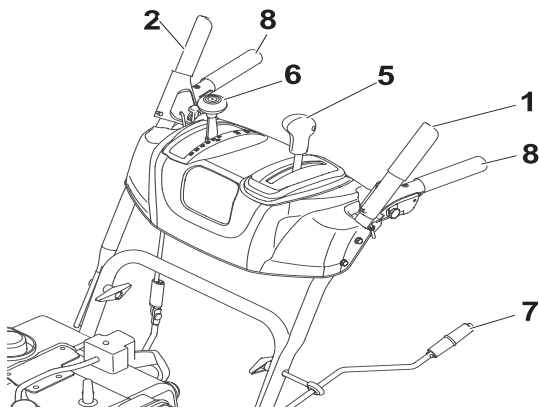
STH 953
1.332-101



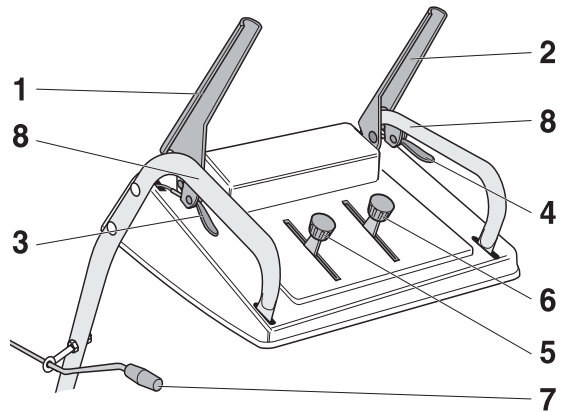
STH 5.56
1.335-101



STH 8.66
1.335-201



STH 10.66 C
1.335-302

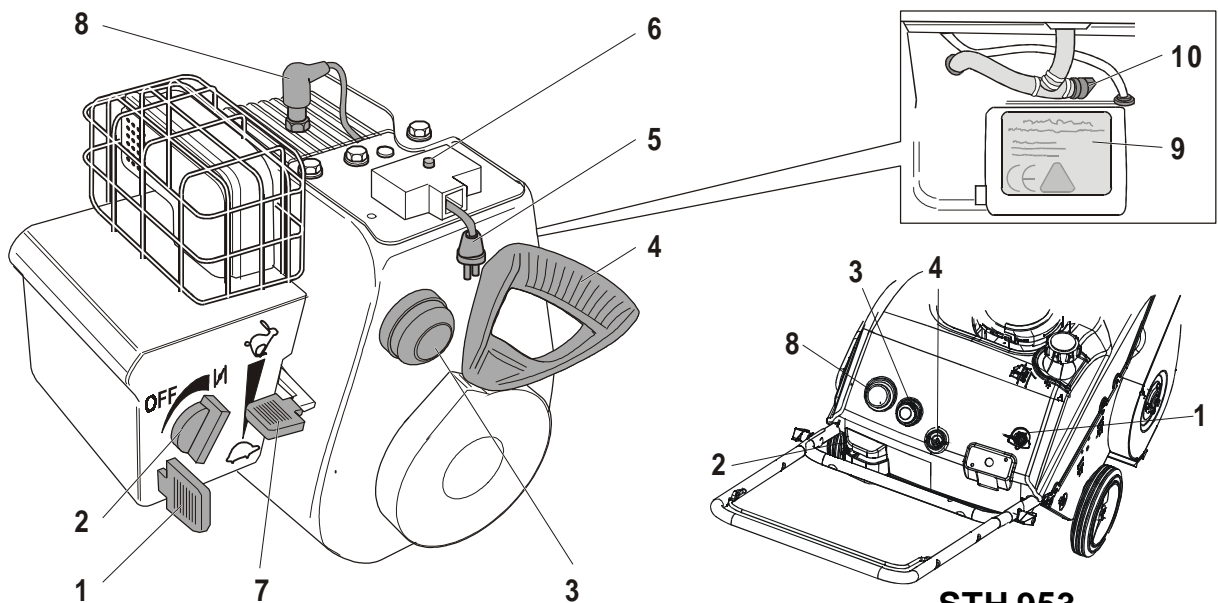


2

STH 5.56
1.335-101

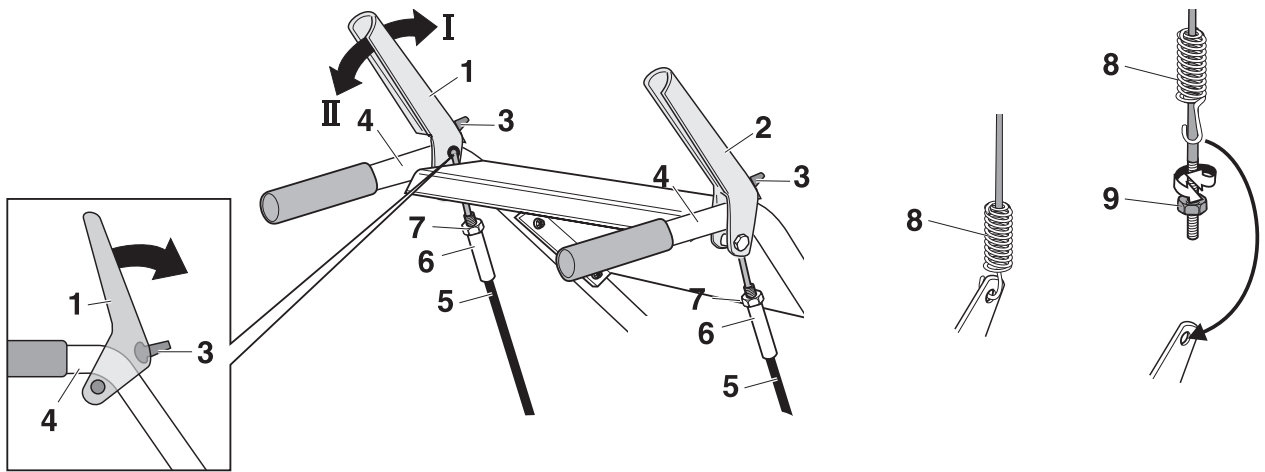
STH 8.66
1.335-201

STH 10.66 C
1.335-302

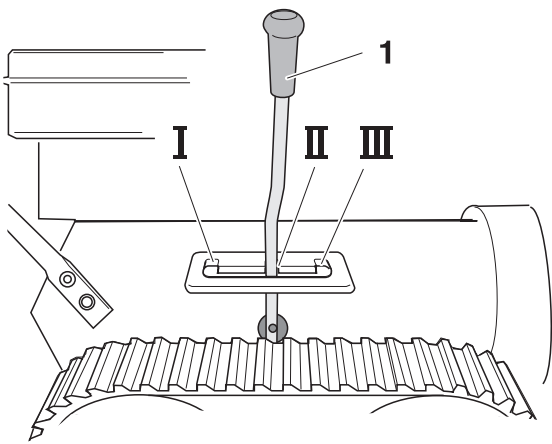


STH 953
1.332-101

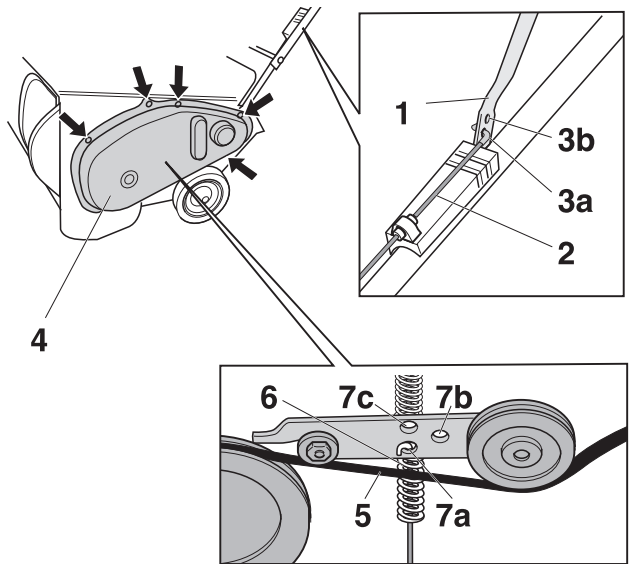
3



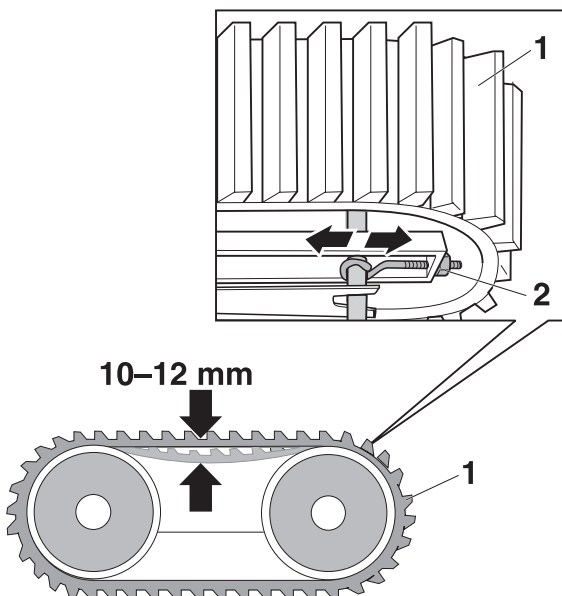
4



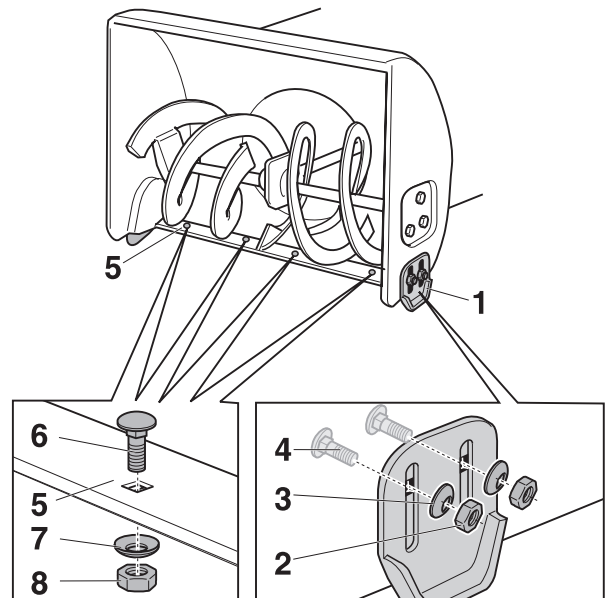
5

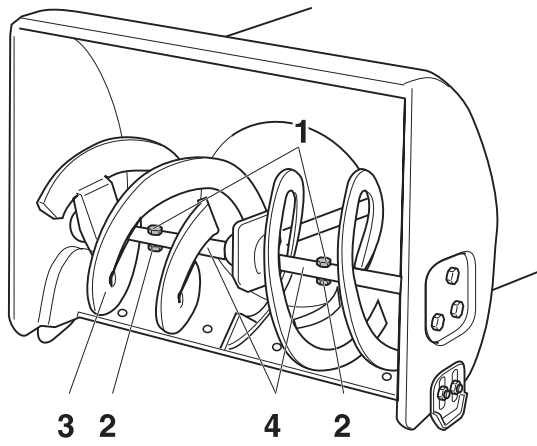


6

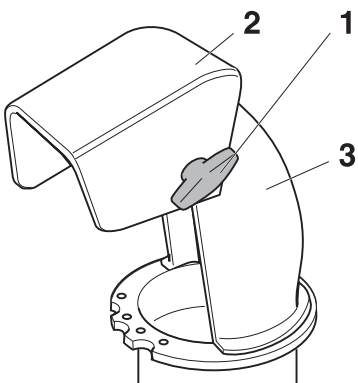


7

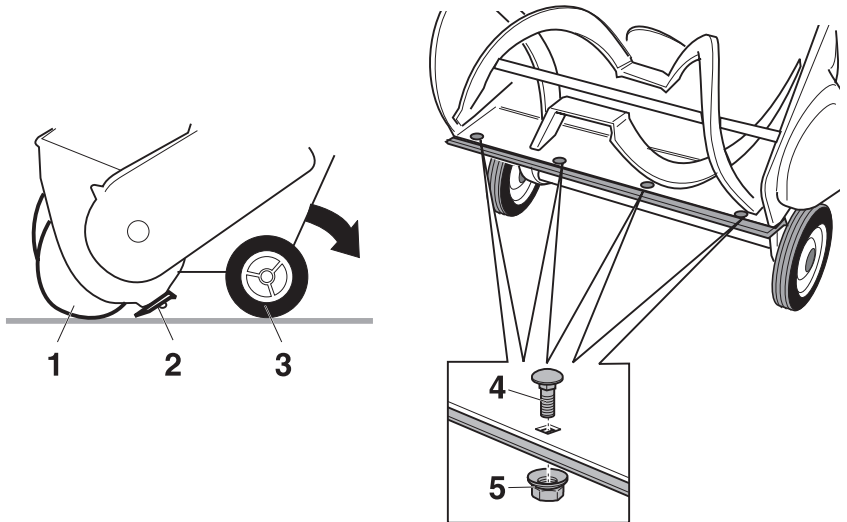




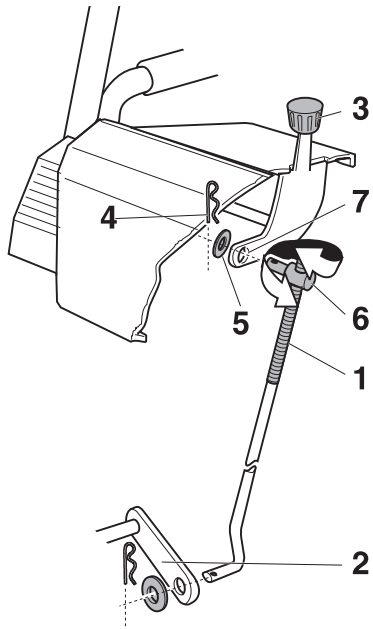
10



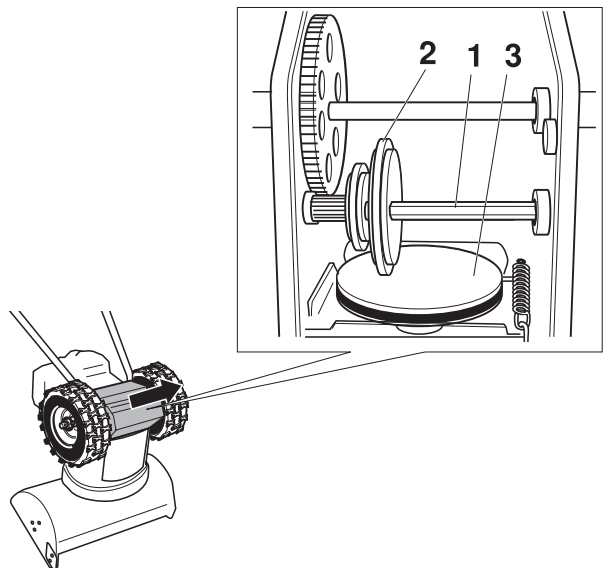
11



12



13



Deutsch	Bedienungsanleitung Ersatzteilliste	Seite 7 Seite 173
English	Operating Instructions Spare Parts List	Page 18 Page 173
Français	Notice d'instructions Liste des pièces de rechange	Page 28 Page 173
Italiano	Istruzioni per l'uso Lista dei ricambi	Pagina 39 Pagina 173
Dansk	Betjeningsvejledning Reservedelsliste	Side 50 Side 173
Norsk	Bruksanvisning Reservedelsliste	Side 60 Side 173
Svenska	Instruktionsbok Reservdelslista	Sida 70 Sida 173
Suomi	Käyttöohje Varaosaluettelo	Sivu 80 Sivu 173
Magyar	Kezelési utasítás Pótalkatrész lista	90 oldal 173 oldal
Čeština	Návod na obsluhu Seznam náhradních dílů	Strana 100 Strana 173
Slovensko	Navodila za uporabo Seznam nadomestnih delov	Stran 110 Stran 173
Polski	Instrukcja eksploatacji Lista części zamiennych	Strona 120 Strona 173
по-руски	Руководство по обслуживанию Спецификация запчастей	Стр. 131 Стр. 173
Hrvatski	Uputa za upotrebu Lista rezervnih dijelova	Stranica 143 Stranica 173
Eesti keel	Kasutusjuhend Tarvikute nimekiri	lehekülg 153 lehekülg 173

Angaben auf dem Typenschild

Diese Angaben sind sehr wichtig für die spätere Identifikation des Gerätes zur Bestellung von Ersatzteilen und für den Kundendienst. Sie finden das Typenschild in der Nähe des Motors.

Tragen Sie alle Angaben auf diesem Typenschild in das nachfolgende Feld ein.

In dieser Betriebsanleitung werden verschiedene Modelle beschrieben. Die Modelle werden als STH 953, STH 5.56, STH 8.66, STH 10.66 C und bezeichnet.

(siehe Geräteübersicht S. 2).

Zu Ihrer Sicherheit

Das Gerät richtig verwenden

Dieses Gerät ist ausschließlich bestimmt zur Verwendung

- als Schneefräse zum Beseitigen von Schnee auf befestigten Wegen und Flächen
- entsprechend den in dieser Betriebsanleitung gegebenen Beschreibungen und Sicherheitshinweisen.

Jede andere Verwendung gilt als bestimmungswidrig!

Bestimmungswidrige Verwendung des Gerätes oder eigenmächtige Änderung am Gerät schließen eine Haftung des Herstellers aus.

Der Benutzer haftet für Schäden, die durch den Einsatz des Gerätes an Dritten und deren Eigentum entstehen.

Allgemeine Sicherheitshinweise

Lesen Sie, als Benutzer dieses Gerätes, diese Betriebsanleitung vor der ersten Anwendung sorgfältig durch. Handeln Sie danach und bewahren Sie diese für spätere Anwendung oder für einen Besitzerwechsel auf.

Erlauben Sie keinem Jugendlichen unter 16 Jahren den Umgang mit diesem Gerät (örtliche Bestimmungen können das Mindestalter des Benutzers festlegen).

Halten Sie Personen, insbesondere Kinder, und Haustiere vom Gefahrenbereich fern.

Beachten Sie die entsprechenden nationalen Vorschriften, wenn Sie das Gerät auf öffentlichen Straßen oder Wegen führen.

Transportieren Sie mit dem Gerät keine Personen.

Tragen Sie beim Arbeiten Handschuhe, Schutzbrille, eng anliegende Winterkleidung und feste Schuhe mit griffiger Sohle.

Betanken Sie das Gerät nie in geschlossenen Räumen, bei laufendem oder heißem Motor.

Bringen Sie nie Körperteile oder Kleidung in die Nähe rotierender oder heißer Teile des Gerätes.

Stellen Sie den Motor ab, ziehen Sie den Zündschlüssel und den Zündkerzenstecker, wenn Sie

- mit dem Gerät nicht arbeiten
- das Gerät verlassen oder
- Einstellungs-, Wartungs- oder Reparaturarbeiten vornehmen.

Lassen Sie den Motor abkühlen, bevor Sie das Gerät in geschlossenen Räumen abstellen.

Stellen Sie Gerät und Kraftstoff an einem sicheren Ort ab

- fern von Feuerquellen (Funken, Flammen)
- unzugänglich für Kinder.

Lassen Sie das Gerät nur von einer Fachwerkstatt reparieren.



Sicherheitseinrichtungen

Bild 1

Sicherheitseinrichtungen dienen Ihrem Schutz und müssen immer funktionsfähig sein. Sie dürfen sie nicht entfernen, verändern oder umgehen.

Kupplungshebel für den Fahrtrieb (2)

Der Fahrtrieb schaltet ab, wenn der Benutzer diesen Kupplungshebel losläßt.

Kupplungshebel für den Schneckenantrieb (1)

Dieser Hebel kann im gedrückten Zustand arretiert werden, wenn der Benutzer den Kupplungshebel für den Fahrtrieb (2) drückt und festhält. Sobald der Benutzer den Hebel (2) losläßt, springen beide Hebel zurück; Schnecken- und Fahrtrieb werden gleichzeitig abgeschaltet.

Kupplungsbügel (1) (STH 953)

Wenn der Bediener diesen Bügel losläßt, schaltet der Schneckenantrieb ab und das Gerät bleibt stehen.

Schutzgitter im Auswurfschacht

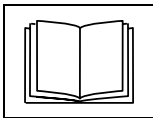
Das Schutzgitter verhindert das Hineingreifen in den Auswurfschacht.

Symbole am Gerät

An verschiedenen Stellen des Gerätes befinden sich Sicherheits- und Warnhinweise, dargestellt mit Symbolen oder Piktogrammen. Die Symbole haben im einzelnen folgende Bedeutung:



Verletzungsgefahr oder Gefahr von Sachschäden.



Lesen und beachten Sie vor dem Betreiben dieses Gerätes diese Anleitung, insbesondere das Kapitel „Zu Ihrer Sicherheit“.



Verbrennungsgefahr. Genügend Abstand von heißen Geräteteilen halten.



Verletzungsgefahr durch herausgeworfenen Schnee oder feste Gegenstände.



Geräteteile nur dann berühren, wenn sie vollständig zum Stillstand gekommen sind.



Verletzungsgefahr durch rotierende Teile. Hände und Füße von rotierenden Teilen fernhalten.



Auspacken und Montieren

Packungsinhalt beim Auspacken prüfen.

Gerät montieren, wie am Ende dieser Anleitung gezeigt.

Vor der ersten Anwendung (STH 5.56, STH 8.66, STH 10.66 C)

- Ölstand unbedingt prüfen, bei Bedarf Motoröl auf-/ nachfüllen (siehe „Motoranleitung“).
- Aus Transportgründen können Reifen einen höheren Reifendruck aufweisen. Reifendruck prüfen und gegebenenfalls anpassen (ca. 1 bar).
- Kupplung für Schnecken- und Fahrtrieb einstellen (siehe „Warten“).

- (STH 8.66, STH 10.66 C) Schalthebel einstellen (siehe „Warten“).

Bedienen

Verletzungsgefahr

Vor Einstellungsarbeiten

- Stellen Sie den Motor ab.
- Ziehen Sie den Zündschlüssel und den Zündkerzenstecker.
- Warten Sie, bis der Motor abgekühlt ist.

Gerät entsprechend Schnee- und Bodenverhältnissen einstellen

Arbeitslage einstellen (STH 10.66 C)

Bild 4

- Mit Stellhebel (1) eine passende Position wählen:
 - Position I: Bei schwerem und vereistem Schnee. Schnecke wird auf den Boden gedrückt.
 - Position II: Bei normalen Schneeverhältnissen.
 - Position III: Zum Räumen von unebenen Wegen oder zum Transportieren des Gerätes. Schnecke hat einen größeren Abstand vom Boden.

Räumplatte einstellen (STH 953)

Bild 11

Wenn das Gerät auf geradem Untergrund steht, müssen Schnecke (1), Räumplatte (2) und Räder (3) gleichzeitig den Boden berühren. Zu hoch eingestellte Räumplatte läßt Schnee nach hinten schleudern.

Zu tief eingestellte Räumplatte wird schneller abgenutzt.

Zum Einstellen:

- Gerät nach hinten kippen.
- Muttern (5) lockern.
- Räumplatte zweckmäßig höher oder tiefer stellen und wieder festschrauben.
- Gerät zurückkippen, Einstellung prüfen und bei Bedarf wiederholen.

Gleitkufen einstellen

(STH 5.56, STH 8.66, STH 10.66 C)

Bild 7

Mit den Gleitkufen (1) kann der Abstand zwischen Boden und Räumplatte (5) so eingestellt werden, daß keine Bodenteile (z.B. Erde oder Steine) aufgenommen werden.

- (STH 10.66 C) Stellhebel (Bild 4, Pos. 1) auf Position II stellen.
- Muttern (2) an beiden Seiten des Gerätes lockern.
- Gleitkufen je nach Untergrund einstellen:
 - tiefer bei unebenen oder nicht befestigten Wegen
 - höher bei ebenen Wegen.
- Gleitkufen mit Muttern (2) so befestigen, daß sie von unten den Boden gleichmäßig berühren.

Tanken und Ölstand prüfen

Explosions- und Brandgefahr

Tanken Sie nur im Freien und bei abgestelltem und kaltem Motor. Rauchen Sie nicht während des Tankens.

Tanken Sie nie voll. Wenn Kraftstoff überläuft, lassen Sie den übergelaufenen Kraftstoff sich vollständig verflüchtigen, bevor Sie starten.

Bewahren Sie Kraftstoff ausschließlich in geeigneten, für Kraftstoff vorgesehenen Behältern auf.

- (STH 5.56, STH 8.66, STH 10.66 C) Ölstand prüfen, bei Bedarf nachfüllen (siehe „Motoranleitung“).
- Kraftstoff tanken (Sorte nach Angaben in der Motoranleitung), Tankdeckel schließen und Kraftstoffreste abwischen.

Mit dem Gerät arbeiten

Verletzungsgefahr

Halten Sie Personen, insbesondere Kinder, und Haustiere vom Gefahrenbereich fern.

Betreiben Sie das Gerät nur in einem einwandfreien und sicheren Zustand.

Prüfen Sie das Gelände, auf dem das Gerät eingesetzt wird, und entfernen Sie alle Gegenstände, die vom Gerät erfaßt und herausgeschleudert werden können.

Arbeiten Sie nur bei ausreichender Beleuchtung.

Arbeiten Sie langsam und vorsichtig, insbesondere auf unebenen oder nicht befestigten Wegen oder wenn Sie rückwärts fahren.

Stellen Sie den Abstand zwischen Schneckengehäuse und Untergrund so ein, daß keine Fremdkörper (z.B. Steine) vom Gerät aufgenommen werden.

Achtung

Mögliche Schäden am Gerät

Wenn Fremdkörper (z.B. Steine) vom Gerät getroffen werden oder bei ungewöhnlichen Vibrationen stellen Sie das Gerät ab und prüfen Sie es auf Schäden. Lassen Sie festgestellte Schäden beheben, bevor Sie mit dem Gerät wieder arbeiten.

Vor dem Einsetzen des Gerätes lassen Sie den Motor warmlaufen.

Nach Beenden der Arbeit lassen Sie den Motor einige Minuten laufen, damit die Feuchtigkeit beseitigt wird.

(STH 5.56, STH 8.66, STH 10.66 C)

Bild 1

- Auswurfschacht einstellen (siehe „Wurfrichtung und Wurfweite einstellen“).
- Motor starten (siehe „Motor starten“).
- Bei losgelassenem Kupplungshebel (1 und 2) mit Schalthebel (6) einen Vorwärtsgang wählen.
- Kupplungshebel für Schneckenantrieb (1) drücken und festhalten; Schnecke und Wurfmaschine werden angetrieben.

- Kupplungshebel für Fahrtrieb (2) drücken und festhalten; das Gerät fährt und räumt den Schnee. Solange dieser Hebel gedrückt ist, bleibt der Kupplungshebel für Schneckenantrieb (1) arretiert und kann losgelassen werden.
- Zum Gangwechseln zuerst Kupplungshebel für Fahrtrieb (2) loslassen und dann mit Schalthebel (6) den Gang wechseln.

(STH 953)

Bild 1

- Auswurfschacht einstellen (siehe „Wurfrichtung und Wurfweite einstellen“).
- Motor starten (siehe „Motor starten“).
- Kupplungsbügel (1) drücken und festhalten; die Schnecke wird angetrieben. Durch Bodenkontakt der Schnecke läuft das Gerät vorwärts.
- Zum Erhöhen der Fahrgeschwindigkeit Holmgriff (8) leicht anheben; die Schnecke hat mehr Bodenkontakt und treibt das Gerät schneller vorwärts. Das führt (bei häufiger Wiederholung) zu einem schnelleren Verschleiß der Gummilippe an der Schnecke.
- Zum Herabsetzen der Fahrgeschwindigkeit Holmgriff nach unten drücken.

Arbeiten an Hängen

Verletzungsgefahr durch Umkippen

Arbeiten Sie langsam und vorsichtig, insbesondere wenn Sie die Fahrtrichtung ändern.

Führen Sie das Gerät hangauf- oder -abwärts, nicht quer zum Hang.

Achten Sie auf Hindernisse, arbeiten Sie nicht in der Nähe von Abhängen.

Benutzen Sie das Gerät nicht an Hängen mit einer Steigung größer als 20 %.

Tips zum Schneeräumen

- Gleich nach dem Schneefall räumen; später vereist die untere Schicht und erschwert die Räumarbeit.
- Falls möglich, Schnee in Windrichtung räumen.
- Schnee so räumen, daß die geräumten Spuren sich etwas überlappen.

Wurfrichtung und Wurfweite einstellen

Bild 10

Verletzungsgefahr

Stellen Sie die Klappe (2) des Auswurfschachts (3) nicht in Richtung von Personen, Tieren, Fenstern, Autos und Türen.

Wurfrichtung einstellen

(STH 5.56, STH 8.66, STH 10.66 C)

Durch Drehen der Kurbel (Bild 1, Pos. 7) den Auswurfschacht (3) in gewünschte Richtung bringen.

(STH 953)

- Auswurfschacht mit dem Griff (7) in die gewünschte Richtung drehen.

Beschädigungsgefahr

Griff (7) nicht zum Anheben des Gerätes benutzen

Wurfweite einstellen

Je steiler die Klappe (2) gestellt wird, desto höher und weiter wird der Schnee herausgeschleudert.

- Bei Geräten mit Hebel (Bild 1, Pos. 5): Hebel nach vorne drücken, um die Klappe (2) höher zu stellen und umgekehrt.
- Bei Geräten ohne Hebel: Handknopf (1) lösen und Klappe (2) nach Bedarf höher oder tiefer stellen.

Motor starten

Bild 2


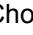
Gefahr

Falls Sie in einem Raum starten, fahren Sie das Gerät unmittelbar danach ins Freie. Lassen Sie das Gerät nie in geschlossenen Räumen laufen.

Lassen Sie vor dem Starten Kupplungshebel (Bild 1, Pos. 1 und 2)/Kupplungsbügel (Bild 1, Pos. 1) los.

- Tankinhalt und Ölstand prüfen, bei Bedarf Öl und Kraftstoff nachfüllen (siehe Motoranleitung).


Starten mit Zugstarter

- Absperrhahn (10), falls vorhanden, auf „ON“ stellen.
- Zündkerzenstecker (8) auf die Zündkerze stecken.
- (STH 5.56, STH 8.66, STH 10.66 C,) Gashebel (7) auf „“ stellen.
- Choke (2) bei Kaltstart auf „“/„ON“ stellen.
- Zündschlüssel (1) in das Zündschloß stecken, bei STH 953 zusätzlich nach „ON“ drehen.
- Primerknopf (3) einmal drücken, bei kaltem Wetter zwei- oder dreimal.
- Zugstarter (4) langsam ziehen, bis Widerstand spürbar ist, dann schnell und kräftig durchziehen. Zugstarter nicht zurückschnellen lassen, sondern langsam zurückführen.
- Choke (2) stufenweise auf „OFF“ zurückstellen.

Starten mit Elektrostarter (optional)

(STH 5.56, STH 8.66, STH 10.66 C)

Zum Starten des Motors muß der Elektrostarter ans Netz angeschlossen werden.

 Gefahr durch elektrischen Schlag
Vergewissern Sie sich, daß das Netz mit einem Fehlerstrom-Schutzschalter abgesichert ist. Lassen Sie

gegebenenfalls einen entsprechenden Schalter nur von einer Elektrofachkraft einbauen.



Zum Anschließen des Elektrostarters ans Netz verwenden Sie nur Verlängerungskabel (nicht im Lieferumfang), die für den Gebrauch im Freien zugelassen sind und einen Schutzleiter haben, z.B. bis zu einer max. Länge von 50 m:

- H07RN-F 3x1,5 mm² bis –25 °C
- H07BQ-F 3x1,5 mm² bis –40 °C.

Achtung


Bei unsachgemäßem Anschließen des Elektrostarters können Sachschäden am Gerät oder in seiner Umgebung entstehen.

Vergewissern Sie sich, daß das Netz

- entsprechend den Angaben auf dem Anlasser-Typenschild (Bild 2, Pos. 9) mit 220–230 V und 50 Hz betrieben wird
- mit entsprechender Sicherung abgesichert ist.
- Zündkerzenstecker (8) auf die Zündkerze stecken.
- Gashebel (7) auf „“ stellen.
- Zündschlüssel (1) in das Zündschloß stecken, nicht drehen.
- Verlängerungskabel zuerst mit Stecker (5), dann mit einer Netzsteckdose verbinden.
- Choke (2) auf „OFF“ stellen.
- Starterknopf (6) so lange (max. 5 sek.) drücken, bis der Motor startet. Bei Kaltstart Choke (2) während des Drückens auf „“ stellen. Vor einem erneuten Startversuch mindestens 10 sek. warten.
- Gegebenenfalls Choke (2) stufenweise auf „OFF“ zurückstellen.
- Verlängerungskabel zunächst vom Netz, dann vom Elektrostarter trennen.

Motor stoppen

Bild 2


- Um Geräteschäden oder Startprobleme durch Feuchtigkeit zu vermeiden, Motor vor dem Abstellen einige Minuten laufen lassen (zum Trocknen).
- (STH 5.56, STH 8.66, STH 10.66 C) Gashebel (7) auf „“ stellen.
- Zündschlüssel (STH 953) nach „OFF“ drehen und herausziehen.
 - (STH 5.56, STH 8.66, STH 10.66 C) herausziehen.
- Absperrhahn (10), falls vorhanden, auf „OFF“ stellen.

Gang einlegen (STH 5.56, STH 8.66, STH 10.66 C)

Bild 1

Achtung

Lassen Sie die Kupplungshebel (1 und 2) los, bevor Sie einen Gang wählen oder wechseln.

- Mit Schalthebel (6) einen Gang wählen:
 - Vorwärts: „1“ (langsam) bis „5“/„6“ (schnell)
 - Rückwärts: „R“ (langsam) und „R “ (schnell).

Verstopfung der Schnecke oder des Auswurfschachts beseitigen

Verletzungsgefahr

- Vor allen Arbeiten an diesem Gerät
- Stellen Sie den Motor ab.
 - Warten Sie, bis alle beweglichen Teile stillstehen.
 - Ziehen Sie den Zündschlüssel und den Zündkerzenstecker.
 - Mit einem Holzstößel oder einer Schaufel die Verstopfung beseitigen.

Schneeketten (optional)

Bei extremen Wetterverhältnissen können Schneeketten über den Fachhandel bezogen und eingesetzt werden.

Transport

Fahren

Zum Rangieren/zum Überwinden kurzer Strecken.

- Gerät starten.
- Einen Vorwärts- oder Rückwärtsgang wählen.
- Kupplungshebel für Fahrtrieb/ Kupplungsbügel drücken und festhalten.
- Gerät vorsichtig fahren.

Transportieren ohne den eigenen Antrieb

Verletzungsgefahr

Vor dem Transportieren

- Stellen Sie den Motor ab.
- Ziehen Sie den Zündschlüssel und den Zündkerzenstecker.
- Warten Sie, bis der Motor abgekühlt ist.
- Gerät auf oder in einem Fahrzeug in waagerechter Stellung transportieren.
- Gerät gegen Rollen oder Verrutschen sichern.

Warten

Wartungsplan

Einmal pro Saison:

Gerät in einer Fachwerkstatt prüfen und warten lassen.

Vor jedem Gebrauch:

Ölstand prüfen, bei Bedarf auffüllen.

Schraubverbindungen auf festen Sitz prüfen, bei Bedarf festziehen.

Sicherheitseinrichtungen prüfen.

Wartungsarbeit	Nach Gebrauch	10 h	25 h	50 h	nach Saison	nach Bedarf
Auswurfschacht, Schnecke und Schneckengehäuse reinigen	•					
Luftfilter reinigen		•				
Luftfilter austauschen ¹⁾						•
Öl wechseln (STH 5.56, STH 8.66, STH 10.66 C) ³⁾				• ⁴⁾		
Bewegliche und rotierende Teile schmieren					•	
Zündkerzen reinigen ¹⁾			•			
Zündkerzen wechseln lassen ²⁾					•	
Reifenluftdruck prüfen, bei Bedarf erhöhen					•	
Luftkühlsystem und Auspuff reinigen ¹⁾	•					•
Kupplungseinstellung prüfen, bei Bedarf nachstellen						•
Vergasereinstellung prüfen lassen ²⁾						•
Räumplatte prüfen, abgenutzte Räumplatte austauschen						•
Gleitkufen prüfen, abgenutzte Gleitkufen paarweise austauschen						•
Raupenband prüfen, bei Bedarf nachstellen. Defektes Raupenband wechseln						•
Tankverschluß austauschen						•
Auspufftopf austauschen lassen ²⁾						•

¹⁾ Siehe „Motoranleitung“

²⁾ Diese Arbeiten nur von einer Fachwerkstatt durchführen lassen

³⁾ Erster Ölwechsel nach 5 Betriebsstunden (h)

⁴⁾ Ölwechsel alle 25 Betriebsstunden (h) bei Betrieb unter schwerer Last oder bei hoher Umgebungstemperatur

Wartungsarbeiten

⚠ **Verletzungsgefahr**

Vor allen Arbeiten an diesem Gerät

- Stellen Sie den Motor ab.
- Ziehen Sie den Zündschlüssel und den Zündkerzenstecker.
- Warten Sie, bis der Motor abgekühlt ist.

⚠ **Achtung**

Mögliche Schäden am Gerät

Zum Austauschen von Geräteteilen verwenden Sie ausschließlich Original-Ersatzteile.

Gerät reinigen

- Gerät auf einem festen, ebenen und horizontalen Untergrund abstellen.
- Anhaftenden Schmutz entfernen.
- Gerät mit fließendem Wasser durch den Auswurfschacht reinigen und trocknen lassen.
- Motor mit Lappen und Bürste reinigen.

Schmierem

Alle rotierenden und beweglichen Teile mit leichtem Öl schmieren.

Reifendruck einstellen

(STH 5.56, STH 8.66)

Empfohlener Reifendruck ca. 1 bar.

Wartungsarbeiten am Motor

Siehe „Motoranleitung“.

Kupplung für Schneckenantrieb einstellen

(STH 5.56, STH 8.66, STH 10.66 C)

Bild 3

Kupplungszustand prüfen:

- Linken Kupplungshebel (1) nach vorne (Richtung I) drücken; Gummi (3) dabei niederdrücken. Kupplungszug (5) muß etwas locker werden. Gegebenenfalls lockern (siehe „Einstellung des Kupplungszugs ändern“).
- Kupplungshebel (1) loslassen. Kupplungszug (5) muß ohne Spiel, darf aber nicht straff sein.

Anderenfalls Einstellung ändern (siehe „Einstellung des Kupplungszugs ändern“).

- Kupplungshebel (1) muß sich ganz niederdrücken lassen. Anderenfalls ist der Kupplungszug zu fest gespannt und muß gelockert werden (siehe „Einstellung des Kupplungszugs ändern“).

Kupplung für Fahrtrieb einstellen

(STH 5.56, STH 8.66, STH 10.66 C)

Bild 1

- (Geräte mit Raupenantrieb) Stellhebel (Bild 4, Pos. 1) auf Position III (Transport) stellen.
- Schalthebel (6) auf schnellsten Vorwärtsgang (höchste Ziffer) stellen.
- Bei losgelassenem Kupplungshebel (2) das Gerät vorwärts schieben.
- Während des Schiebens Schalthebel (6) auf schnellsten Rückwärtsgang „R“ und anschließend auf schnellsten Vorwärtsgang stellen.
- Wenn ein Widerstand beim Schieben oder Gangwechseln spürbar ist, dann Kupplungszug lockern (siehe „Einstellung des Kupplungszugs ändern“).
- Beim Schieben des Gerätes Kupplungshebel (2) drücken. Die Räder/Raupen müssen blockiert werden. Anderenfalls Kupplungszug etwas spannen (siehe „Einstellung des Kupplungszugs ändern“).
- Wenn die Einstellung noch nicht einwandfrei oder zweifelhaft ist, dann siehe „Fahrtrieb prüfen“.

Einstellung des Kupplungszugs ändern

(STH 5.56, STH 8.66, STH 10.66 C)

Bild 3

- Für Kupplungszüge mit Einstellhülse (6):

- Spannen: Mutter (7) lösen und Einstellhülse (6) dagegen-schrauben.
- Lockern: Einstellhülse (6) lösen und Mutter (7) dagegen-schrauben.
- Für Kupplungszüge mit Entlastungsfeder (8): Vor dem Einstellen muß die Feder ausgehakt, danach wieder eingehakt werden. Der Kupplungszug ist richtig eingestellt, wenn sich die Feder beim Kuppeln 2 bis 3 cm dehnt.
 - Spannen: Sicherungsmutter (9) nach oben schrauben.
 - Lockern: Sicherungsmutter (9) nach unten schrauben.

Fahrtrieb prüfen

(STH 5.56, STH 8.66, STH 10.66 C)

Bild 13

⚠ **Achtung**

Mögliche Schäden am Gerät

Achten Sie beim Kippen des Gerätes darauf, daß

- das Gerät im Gleichgewicht bleibt und
- kein Kraftstoff oder Öl in den Luftfilter oder nach außen läuft.
- Schrauben an Rahmenabdeckung lösen; gegebenenfalls Gerät nach vorne kippen.
- Mit losgelassenem Kupplungshebel für Fahrtrieb (Bild 1, Pos. 2) in alle Gänge wechseln; das Reibrad (2) darf dabei die Antriebs-scheibe (3) nicht berühren. Anderenfalls Kupplungszug lockern (siehe „Einstellung des Kupplungszugs ändern“).
- In jedem Gang den Kupplungshebel für Fahrtrieb drücken; das Reibrad muß mit der Antriebs-scheibe in Kontakt sein. Anderenfalls Kupplungszug spannen (siehe „Einstellung des Kupplungszugs ändern“).
- Bei Bedarf Antriebs-scheibe und Gummi am Reibrad reinigen; sie müssen fettfrei bleiben.
- Gegebenenfalls vereiste Teile von Eis befreien.

Keilriemen spannen

(STH 953)

Bild 5

Wenn die Schnecke bei gleicher Motordrehzahl ungleichmäßig läuft, dann muß der Keilriemen (5) nachgespannt werden.

- Wenn am Kupplungshebel (1) ein zusätzliches Loch (3b) vorhanden ist, dann Kupplungszug (2) in das höhere Loch (3b) einhängen.
- Wenn ein zusätzliches (höheres) Loch fehlt oder bereits verwendet wird, dann
 - Riemenabdeckung (4) entfernen.
 - Feder (6) am Ende vom Kupplungszug in das nächsthöhere Loch einhängen (von 7a nach 7b, von 7b nach 7c).
 - Riemenabdeckung wieder anbringen.

Schalthebel einstellen

(STH 8.66, STH 10.66 C)

Bild 12

- Federstecker (4) und Unterlegscheibe (5) entfernen, Spindelmutter (6) aus der Bohrung (7) herausnehmen.
- Schaltarm (2) nach unten drücken, Schalthebel (3) auf Gang „6“ stellen.
- Spindelmutter (6) so drehen, daß der Zapfen in die gleiche Bohrung (7) eingelegt werden kann.
- Spindelmutter mit Unterlegscheibe und Federstecker sichern.

Raupenband nachstellen

(STH 10.66 C)

Bild 6

Das Raupenband (1) ist richtig eingestellt, wenn es sich 10–12 mm von Hand durchdrücken läßt. Läßt es sich mehr oder weniger durchdrücken, muß es nachgestellt werden:

- Gerät auf eine sichere und waagerechte Unterlage so stellen, daß die Raupen den Boden nicht mehr berühren.
- Mutter (2) drehen, bis das Raupenband die richtige Spannung hat:
 - Zum Spannen im Uhrzeigersinn
 - Zum Lockern gegen den Uhrzeigersinn.

Raupenband wechseln

(STH 10.66 C)

Bild 6

- Gerät auf eine sichere und waagerechte Unterlage so stellen, daß die Raupen den Boden nicht mehr berühren.
- Mutter (2) gegen den Uhrzeigersinn so weit drehen, bis das Raupenband entfernt werden kann.
- Raupenband wechseln, das neue Raupenband mit Mutter (2) wieder spannen (siehe „Raupenband nachstellen“).

Abscherschrauben austauschen

Bild 9

Mit Abscherschrauben (1) und Sicherungsmuttern (2) wird die Schnecke (3) auf der Antriebswelle (4) befestigt. Die Schrauben sind so konstruiert, daß sie brechen (abscheren), wenn die Schnecke auf feste Fremdkörper trifft; damit werden Schäden am Gerät vermieden. Diese Schrauben (1) und Muttern (2) dürfen nur durch Original-Ersatzteile ersetzt werden (zwei Ersatzschrauben und -sicherungsmuttern sind im Lieferumfang enthalten):

- Abgescherte Schraube und Mutter entfernen, Befestigungsstelle reinigen und schmieren.
- Neue Abscherschraube sowie neue Sicherungsmutter verwenden.

Räumplatte austauschen

(STH 5.56, STH 8.66, STH 10.66 C)

Bild 7

- Schrauben (6), Unterlegscheiben (7) und Muttern (8) entfernen.
- Räumplatte (5) austauschen.
- Neue Räumplatte mit Schrauben, Unterlegscheiben und Muttern an Gehäuse festschrauben.

Räumplatte austauschen

(STH 953)

Bild 11

- Gerät nach hinten kippen.
- Schrauben (4) und Muttern (5) entfernen.
- Räumplatte (2) austauschen.

- Neue Räumplatte mit Schrauben und Muttern an Gehäuse festschrauben.
- Gerät zurückkippen, Einstellung prüfen (siehe „Räumplatte einstellen“).

Gleitkufen austauschen

Bild 7

- Muttern (2), Unterlegscheiben (3) und Schrauben (4) entfernen.
- Gleitkufen (1) an beiden Seiten des Gehäuses austauschen.
- Neue Gleitkufen einstellen (siehe „Gleitkufen einstellen“).

Stillegen**⚠ Explosionsgefahr durch Entzünden von Kraftstoffdämpfen**

Bevor Sie das Gerät stillegen, entleeren Sie den Kraftstofftank in ein geeignetes Gefäß im Freien (siehe „Motoranleitung“).

Wenn das Gerät länger als einen Monat nicht benutzt wird, z.B. nach der Saison:

- Motor vorbereiten (siehe „Motoranleitung“).
- Gerät reinigen.
- Zum Schutz vor Rost alle Metallteile mit einem geölten Lappen abwischen oder mit Sprühöl einsprühen.
- Das Gerät in einem sauberen und trockenen Raum abstellen.

Garantie

In jedem Land gelten die von unserer Gesellschaft bzw. dem Importeur herausgegebenen Garantiebestimmungen.

Störungen beseitigen wir an Ihrem Gerät im Rahmen der Gewährleistung kostenlos, sofern ein Material- oder Herstellungsfehler die Ursache sein sollte. Im Garantiefall wenden Sie sich bitte an Ihren Verkäufer oder die nächstgelegene Niederlassung.

Hilfe bei Störungen



Verletzungsgefahr durch unbeabsichtigtes Starten

- Vor allen Arbeiten an diesem Gerät
- Stellen Sie den Motor ab.
 - Ziehen Sie den Zündschlüssel und den Zündkerzenstecker.
 - Warten Sie, bis der Motor abgekühlt ist.

Achtung

Störungen beim Betrieb des Gerätes haben zum Teil einfache Ursachen, die Sie selbst beheben können. Im Zweifelsfall und bei ausdrücklichem Hinweis eine Fachwerkstatt aufsuchen.

Lassen Sie Reparaturen ausschließlich von einer Fachwerkstatt unter Verwendung von Original-Ersatzteilen ausführen.

Fehler	Mögliche Ursache	Abhilfe
Motor startet nicht.	Kraftstofftank leer.	Tank auffüllen.
	Abgestandener Kraftstoff.	Abgestandenen Kraftstoff in ein geeignetes Gefäß im Freien ablassen ¹⁾ . Tank mit sauberem, frischem Kraftstoff auffüllen.
	Motor im kalten Zustand, Chokehebel nicht auf „N“/„ON“ gestellt.	Chokehebel auf „N“/„ON“ stellen.
	Gashebel nicht auf „  “ gestellt (STH 5.56, STH 8.66, STH 10.66 C).	Gashebel auf „  “ stellen.
	Zündkerzenstecker nicht aufgesteckt.	Zündkerzenstecker auf die Kerze aufstecken.
	Luftfilter verschmutzt.	Luftfilter reinigen ¹⁾ .
	Zündkerze verschmutzt oder defekt.	Zündkerze reinigen ¹⁾ . Defekte Zündkerze auswechseln lassen ²⁾ .
	Vergaser vollgelaufen.	Chokehebel auf „OFF“ stellen und starten.
Motor läuft unregelmäßig (stottert).	Chokehebel auf „N“/„ON“ gestellt.	Chokehebel auf „OFF“ stellen.
	Zündkerzenstecker locker aufgesteckt.	Zündkerzenstecker fest aufstecken.
	Abgestandener Kraftstoff. Wasser oder Schmutz in Kraftstoffanlage.	Abgestandenen Kraftstoff in ein geeignetes Gefäß im Freien ablassen ¹⁾ . Tank mit sauberem, frischem Kraftstoff auffüllen.
	Entlüftungsloch im Tankdeckel verstopft.	Tankdeckel und Entlüftungsloch reinigen.
	Luftfilter verschmutzt.	Luftfilter reinigen ¹⁾ .
	Vergaser verstellt.	Vergaser einstellen lassen ²⁾ .
Gerät räumt keinen Schnee.	Abscherschrauben abgerissen.	Abscherschrauben ersetzen (siehe „Abscherschrauben austauschen“).
	Schnecke oder Auswurfschacht verstopft.	Motor stoppen, Zündkerzenstecker ziehen. Verstopfung beseitigen.
	Kupplungszug für Schneckenantrieb nicht richtig eingestellt.	Kupplungszug einstellen (siehe „Kupplung für Schneckenantrieb einstellen“).
	Keilriemen lose oder gerissen (STH 953).	Lose Keilriemen spannen (siehe „Keilriemen spannen“). Gerissene Keilriemen ersetzen lassen ²⁾ .
	Keilriemen lose oder gerissen (STH 5.56, STH 8.66, STH 10.66 C).	Lose Keilriemen spannen lassen ²⁾ . Gerissene Keilriemen ersetzen lassen ²⁾ .

Fehler	Mögliche Ursache	Abhilfe
Gerät fährt nicht.	Kupplungszug für Fahrtrieb nicht richtig eingestellt.	Kupplungszug einstellen (siehe „Kupplung für Fahrtrieb einstellen“).
	Keilriemen lose oder gerissen (STH 5.56, STH 8.66, STH 10.66 C).	Lose Keilriemen spannen lassen ²⁾ . Gerissene Keilriemen ersetzen lassen ²⁾ .
	Fahrtrieb vereist (STH 5.56, STH 8.66, STH 10.66 C).	Vereisung beseitigen (siehe „Fahrtrieb prüfen“).
	Reibradgummi gerissen.	Reibradgummi ersetzen lassen ²⁾ .
Übermäßige Vibration.	Lockere Teile oder beschädigte Schnecke.	Motor sofort stoppen und Zündkerzenstecker ziehen. Lose Schrauben und Muttern festziehen. Beschädigte Schnecke reparieren lassen ²⁾ .
Gänge lassen sich nur schwer schalten (STH 5.56, STH 8.66, STH 10.66 C).	Kupplungszug für Fahrtrieb nicht richtig eingestellt.	Kupplungszug einstellen (siehe „Kupplung für Fahrtrieb einstellen“).
	Schalthebel nicht richtig eingestellt (STH 8.66, STH 10.66 C).	Schalthebel einstellen (siehe „Schalthebel einstellen“).
	Fahrtrieb vereist (STH 5.56, STH 8.66, STH 10.66 C).	Vereisung beseitigen (siehe „Fahrtrieb prüfen“).

¹⁾ Siehe „Motoranleitung“

²⁾ Diese Arbeiten nur von einer Fachwerkstatt durchführen lassen

Technische Daten				
Typ Bestellnummer Gerät	STH 953 1.332-101 Schneefräse mit Rädern	STH 5.56 1.335-101 Schneefräse mit Rädern	STH 8.66 1.332-201 Schneefräse mit Rädern	STH 10.66 C 1.332-302 Schneefräse mit Raupen
Motor	Tecumseh 2- Takt	Tecumseh 4 - Takt	Tecumseh 4 - Takt	Tecumseh 4 - Takt
Nennleistung PS/kW	4,5/3,3	5/3,7	8/5,9	10/7,4
Betriebsdrehzahl U/min	3600	3600	3600	3600
Tankinhalt l	1,9	2	3,8	3,8
Kraftstoff	Normalbenzin, bleifrei mit 2% Ölbeimischung	Normalbenzin, bleifrei	Normalbenzin, bleifrei	Normalbenzin, bleifrei
Arbeitsbreite mm	530	560	660	660
Arbeits- geschwindigkeit	Schritt- geschwindigkeit	Schritt- geschwindigkeit	Schritt- geschwindigkeit	Schritt- geschwindigkeit
Flächenleistung m ² /h	1600	1700	2000	2000
Länge mm	1030	1350	1370	1370
Breite mm	560	600	770	770
Höhe mm	910	1090	1110	1110
Gewicht kg	33	72	92	101
Ölmenge l	-	0,62	0,77	0,77
Ölsorte über 0°C	-	SAE 30	SAE 30	SAE 30
Ölsorte unter 0°C	-	SAE 5 W 30	SAE 5 W 30	SAE 5 W 30
Ölsorte unter - 18°C	-	SAE 0 W 30	SAE 0 W 30	SAE 0 W 30

Information on the identification plate

This information is very important for later identification of the machine when ordering spare parts and when using the Customer Service.

You will find the identification plate in the vicinity of the engine.

Copy all the information on this identification plate into the following space.

Various models are described in these operating instructions. These models are designated as STH 953, STH 5.56, STH 8.66, STH 10.66 C (see general survey on the fold-out page).

For your safety

Use the machine properly

This machine is intended only for use

- as a snow-clearing machine to remove snow from hard-surfaced paths and flat ground
- in accordance with the specifications and safety instructions given in these operating instructions.

All other usages are considered to be contrary to the intended purpose of the machine.

Usage of the machine contrary to its intended purpose or the making of unauthorized changes to the machine rule out any liability on the part of the manufacturer.

The user is liable for damage to third persons and their property which occurs as a result of use of the machine.

General notes on safety

As user of this machine, read these operating instructions through carefully before using the machine for the first time. Follow these instructions and keep them safe for later use or in case of a change of ownership.

Do not allow any person under the age of 16 to handle this machine (it is possible that local regulations define the minimum age of the user).

Keep other people, especially children, and domestic animals away from the danger area.

Pay attention to national regulations in force if you are in charge of the machine on public roads or paths.

Never use the machine to transport someone.

When you are working with the machine, wear gloves, protective goggles, closely fitting winter clothing and robust footwear with non-slip soles.

Never refuel the machine in an enclosed space or when the engine is running or hot.

Never allow parts of the body or clothing to come close to rotating or hot parts of the machine.

Turn off the engine, remove the ignition key and the spark-plug connector whenever

- you are not working with the machine
- you leave it for a time or
- you make adjustments to it or undertake maintenance or repair work.

Let the engine cool down before you park the machine in an enclosed space.

Store the machine and fuel in a safe place

- away from sources of fire (sparks, flames)
- inaccessible to children

Have the machine repaired only by a professional workshop.



Safety features

Figure 1

Safety devices are provided for your protection and must always function properly. You may not remove, change or circumvent them.

Coupling lever for the drive system (2)

The drive system switches off if the user releases his hold on this coupling lever.

Coupling lever for the worm drive (1)

This lever can be locked into the pressed-down position if the user presses the coupling lever for the drive system (2) and keeps it down. As soon as the user lets go of the lever (2), both levers jump back; worm drive and drive system are simultaneously switched off.

Coupling bar (1) (STH 953)

When the user releases hold of this bar, the worm drive switches off and the machine comes to a halt.

Protective grid in the throw-out chute

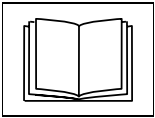
The protective grid stops you from reaching into the throw-out chute.

Symbols on the machine

At various places on the machine you will find safety and warning notices represented by symbols or pictograms. The symbols have the following precise meanings:



Risk of injury or damage to property.



Read these operating instructions through carefully before operating the machine and in particular the chapter entitled “For your safety”.



Risk of being burnt. Keep at a safe distance from hot parts of the machine.



Risk of injury from thrown-out snow or solid objects.



Only touch parts of the machine when they have come to a complete halt.



Risk of injury from rotating parts. Keep hands and feet away from rotating parts.



Unpacking and assembly

Check the contents as you unpack the machine.
Assemble the machine as illustrated at the end of these operating instructions.

Before using the machine for the first time (STH 5.56, STH 8.66, STH 10.66 C)

- It is essential to check the oil level. Refill or top up with engine oil (see “Engine instructions”) as required.
- For transportation reasons, the tyres may show a higher tyre pressure. Check tyre pressure and adjust accordingly (approx. 1 bar).
- Adjust coupling for worm drive and drive system (see “Maintenance”).
- ((STH 8.66, STH 10.66 C) Adjust drive lever (see “Maintenance”).

Operating the machine

Risk of injury

Before making any adjustments

- Turn off the engine.
- Remove the ignition key and the spark-plug connector.
- Wait until the engine has cooled down.

Adjust the machine to conform to the ground and snow conditions

Adjust working position (STH 10.66 C)

Figure 4

- Use setting lever (1) to select a position to match the conditions:
 - Position I: For heavy snow which has iced over. Worm is pressed onto the ground
 - Position II: For normal snow conditions.
 - Position III: For clearing uneven paths or for transporting the machine. Worm is at a greater distance from the ground.

Adjust clearing plate (STH 953)

Figure 11

When the machine is standing on even ground, the worm (1), clearing plate (2) and wheels (3) must all be touching the ground at the same time. If the clearing plate is set too high, snow will be hurled backwards. If it is set too low it will be worn down faster.

To set the clearing plate:

- Tip the machine backwards.
- Loosen nuts (5).
- Set clearing plate higher or lower as appropriate and tighten nuts again.
- Tip the machine forwards again, check the setting and repeat as necessary.

Adjust the skids

(STH 5.56, STH 8.66, STH 10.66 C)

Figure 7

With the skids (1), the distance between the ground and the clearing plate (5) can be set in such a way that no parts of the ground (e.g. earth or stones) can be taken up.

- **(STH 10.66 C)** Set setting lever (Figure 4, item 1) to position II.
- Loosen nuts (2) on both sides of the machine.
- Adjust skids to conform to the ground conditions:
 - lower for uneven or non-hard-surfaced paths
 - higher for even paths.
- Fasten the skids with nuts (2) in such a way that they uniformly touch the ground.

Fill up with fuel and check the oil level

Danger of explosion and risk of being burnt

Fill up with fuel only in the open air and when the engine has been switched off and is cold. Do not smoke whilst filling up.

Never fill up with fuel to the top. If fuel overflows, let the overflowed fuel evaporate completely before you start the engine.

Store fuel only in suitable containers designed to take fuel.

- (STH 5.56, STH 8.66, STH 10.66 C) Check oil level, top up as required (see “Engine Instructions”).
- Fill up with fuel (for types of fuel see specifications in the engine instructions), close fuel tank cap and wipe away remains of fuel.

Working with the snow-clearing machine

Risk of injury

Keep other people, in particular children, and domestic animals away from the danger area.

Operate the machine only when it is in a faultless and safe-to-operate condition.

Inspect the ground over which the machine is to operate and remove all objects which could be picked up by the machine and hurled out.

Work only when there is sufficient illumination.

Work slowly and carefully, especially on uneven or non-hard-surfaced paths, or when you are moving backwards.

Set the distance between worm housing and ground in such a way that no extraneous material (e.g. stones) is taken up by the machine.

Caution

Risk of damage to the machine

If the machine strikes extraneous material (e.g. stones) or exhibits unusual vibrations, switch off the machine and inspect it for damage. Get any damage you discover repaired before you work with the machine again.

Before you put the machine to work, let the engine run to warm up.

When you have finished work, leave the engine running for a few minutes to eliminate the moisture.

(STH 5.56, STH 8.66, STH 10.66 C)

Figure 1

- Adjust throw-out chute (see “Set the direction and distance of throw”).

- Start the engine (see “Start the engine”).
- With the coupling levers (1 and 2) released, choose a forwards gear with shift lever (6).
- Press coupling lever for worm drive (1) and hold it down; worm and throw turbine are driven.
- Press coupling lever for the drive system (2) and hold it down; the machine moves forwards and clears the snow. As long as this lever is pressed, the coupling lever for the worm drive (1) is locked in position and you can let go of it.
- If you want to change gear, first release the coupling lever for the drive system (2) and then change gear with the shift lever (6).

(STH 953)

Figure 1

- Adjust throw-out chute (see “Set the direction and distance of throw”).
- Start the engine (see “Start the engine”).
- Press coupling lever (1) and hold it down; the worm is driven. As a result of the worm establishing contact with the ground, the machine moves forwards.
- If you want to increase the travel speed, raise the side handle (8) slightly; the worm has greater contact with the ground and drives the machine forwards faster. This leads (if repeated frequently) to the rubber lip on the worm wearing down faster.
- To reduce the travel speed, press down on the side handle.

Working on slopes

Risk of injury from machine tipping over

Work slowly and carefully, especially when you change direction.

Guide the machine up or down the slope, not crosswise to it.

Watch out for obstacles, do not work near inclines.

Do not use the machine on slopes with a gradient greater than 20 %.

Tips on clearing snow

- Clear snow immediately after it has stopped snowing; later on, the underneath layer will ice up and will make clearing the snow more difficult.
- If at all possible, clear snow in the direction of the wind.
- Clear the snow in such a way that the tracks you have cleared overlap slightly.

Set the direction and distance of throw

Figure 10

Risk of injury

Do not set the flap (2) of the throw-out chute (3) in the direction of people, animals, windows, cars and doors.

Set the direction of throw

(STH 5.56, STH 8.66, STH 10.66 C)

- Put the throw-out chute (3) in the desired direction by rotating the handle (Figure 1, item 7)

(STH 953)

- Turn the ejection chute in the desired direction with the handle (7).

Risk of damage

Do not use the handle (7) to lift the machine.

Set the throw distance

The steeper the angle of the flap (2) is set, the higher and further the snow will be ejected.

- For machines with lever (Figure 1, item 5): press lever forwards to set the flap (2) higher and back for lower.
- For machines without lever: loosen knob (1) and set flap (2) higher or lower as required.

Start the engine

Figure 2


Danger

If you start the engine in an enclosed space, move the machine immediately afterwards into the open air. Never leave the engine running in an enclosed space.

Before starting the engine, release coupling levers (Figure 1, items 1 and 2)/coupling bar (Figure 1, item 1).

- Check contents of fuel tank and oil level, as required fill up with oil and fuel (see “Engine instructions”).

Start with pull starter

- Set shut-off valve (10), if this is present, to “ON”.
- Put spark-plug connector (8) onto the spark plug.
- (STH 5.56, STH 8.66, STH 10.66 C) Set throttle lever (7) to “”.
- For a cold start, set choke (2) to “N”/“ON”.
- Insert ignition key (1) in the ignition lock. In (STH 953), also turn to “ON”.
- Press primer knob (3) once. In cold weather press it twice or three times.
- Pull the pull starter (4) slowly until some resistance is felt, then quickly and vigorously. Do not let the pull starter recoil quickly but lead it back slowly.
- Set choke (2) back progressively to “OFF”.

Start with electric starter (optional)

(STH 5.56, STH 8.66, STH 10.66 C)

To start the engine, the electric starter must be connected to the mains power supply.

Risk of electric shock

Make sure that the mains supply network is protected with a fault current circuit-breaker. If required, have an appropriate circuit-breaker fitted, but only by a trained electrician.


For connecting the electric starter to the mains, use only extension cables (not supplied with the machine) which are approved for use in the open air and which are protected by an earth wire, e.g. up to a maximum length of 50 m:

- H07RN-F 3x1.5 mm² up to –25 °C
- H07BQ-F 3x1.5 mm² up to –40 °C.

Caution


If the electric starter is not connected properly, damage could occur to the machine or in its vicinity.

Make sure that the mains supply network

- is operating in conformity with the specifications on the starter identification plate (Figure 2, item 9) at 220–230 V and 50 Hz
- is protected by an appropriate fuse system.
- Put spark-plug connector (8) onto the spark plug.
- Set throttle lever (7) to “”.
- Insert ignition key (1) in the ignition lock, but do not turn it.
- Connect extension cable first with the plug (5) and then with a mains socket.
- Set choke (2) to “OFF”.
- Press starter button (6) long enough (max. 5 sec.) for the engine to start. For a cold start, set choke (2) while the starter button is being pressed to “N”. Wait at least 10 sec. before attempting to start the engine again.
- As required, set the choke (2) progressively back to “OFF”.
- Separate the extension cable first from the mains and then from the electric starter.

Stop the engine

Figure 2


- To avoid damage to the machine or starting problems arising from moisture, let the engine run for a few minutes before switching it off (to dry out).
- (STH 5.56, STH 8.66, STH 10.66 C) Set throttle lever (7) to “”.
- Ignition key (1)
 - (STH 953) turn to “OFF” and pull it out.
 - (STH 5.56, STH 8.66, STH 10.66 C) pull it out.
- Set shut-off valve (10), if present, to “OFF”.

Put in gear (Type 3 to Type 9)

Figure 1

Caution

Release coupling levers (1 and 2) before you select a gear or change gear.

- Select a gear with the shift lever (6):
 - Forwards: “1” (slow) up to “5”/“6” (fast)
 - Reverse: “R” (slow) and “R ” (fast).

Eliminate any blockages in the worm or the throw-out chute

Risk of injury

Before doing any work on this machine

- Turn off the engine.
- Wait until all moving parts have come to a halt.
- Remove the ignition key and the spark-plug connector.
- Use a wooden rod or a shovel to eliminate of the blockage

Snow chains (optional)

In extreme weather conditions, snow chains can be obtained from specialist dealers and used on the machine.

Transportation

Driving

To manoeuvre or get across short distances.

- Start the machine.
- Select a forwards or reverse gear.
- Press coupling lever for driving system/coupling bar and hold it down.

- Move the machine carefully.

Transporting the machine without it operating from its own power

Risk of injury

- Before transportation
- Turn off the engine.

- Remove the ignition key and the spark-plug connector.
- Wait until the engine has cooled down.
- Transport the machine on or in a vehicle in a horizontal position.
- Secure the machine against rolling or slipping.

Maintenance

Maintenance schedule

Once in the season:

Have the machine checked over and maintained in a specialist workshop.

Each time before using the machine:

Check the oil level and top up as necessary.

Check all screw fittings for firm seating, tighten them if necessary.

Check the safety features.

Maintenance tasks	After use	10 h	25 h	50 h	End of season	As required
Clean throw-out chute, worm and worm casing	•					
Clean air filter		•				
Replace air filter ¹⁾						•
Change oil (STH 5.56, STH 8.66, STH 10.66 C) ³⁾				• ⁴⁾		
Lubricate mobile and rotating parts					•	
Clean spark plugs ¹⁾			•			
Have spark plugs changed ²⁾					•	
Check tyre pressure, increase as required					•	
Clean air cooling system and exhaust ¹⁾	1					•
Check coupling adjustment, readjust as required						•
Have the carburettor setting checked ²⁾						•
Inspect the clearing plate, replace worn-out clearing plate						•
Check skids, replace worn-out skids in pairs						•
Check caterpillar track, readjust as required. Replace defective caterpillar track						•
Replace fuel filler cap						•
Have exhaust silencer replaced ²⁾						•

¹⁾ See “Engine instructions”

²⁾ Have this work carried out only by a specialist workshop

³⁾ First oil change after 5 hours

⁴⁾ Oil change every 25 hours of heavy work

Maintenance tasks

Risk of injury

Before doing any work on this machine

- Turn off the engine.
- Remove the ignition key and the spark-plug connector.
- Wait until the engine has cooled down.

Caution

Risk of damage to the machine

When replacing parts of the machine use only original spare parts.

Clean the machine

- Park the machine on a firm, even and horizontal piece of ground.
- Remove any dirt sticking to it.
- Clean the machine by pouring water through the throw-out chute, leave it to dry.
- Clean engine with a cloth and brush.

Lubrication

Lubricate all rotating and mobile parts with a light oil.

Adjust tyre pressure

(STH 5.56, STH 8.66)

Recommended tyre pressure approx. 1 bar.

Maintenance work on the engine

See “Engine instructions”.

Adjust coupling for the worm drive

(STH 5.56, STH 8.66, STH 10.66 C)

Figure 3

Check the state of the coupling:

- Press left coupling lever (1) forwards (direction I); at the same time press down rubber (3). Coupling cable (5) must be a little slacker. Slacken it if necessary (see “Making adjustments to the coupling cable”).
- Release the coupling lever (1). There must be no slackness on the coupling cable (5) but it must not be taut either. Adjust if necessary (see “Making adjustments to the coupling cable”).

- The coupling lever (1) must allow itself to be pressed down completely. If it does not, the coupling cable is tightened too firmly and must be slackened (see “Making adjustments to the coupling cable”).

Adjust coupling for the drive system

(STH 5.56, STH 8.66, STH 10.66 C)

Figure 1

- (Machines with caterpillar drive) Set setting lever (Figure 4, item 1) to position III (Transport).
- Set shift lever (6) to the fastest forward gear (highest figure).
- Having released the coupling lever (2), push the machine forwards.
- While you are pushing the machine, set shift lever (6) to the fastest reverse gear “R” and then set it to the fastest forward gear.
- If some resistance is felt while you are pushing the machine or changing gear, you need to slacken the coupling cable (see “Making adjustments to the coupling cable”).
- While you are pushing the machine, press coupling lever (2). The wheels/caterpillar tracks must become blocked. If not, tighten the coupling cable a little (see “Making adjustments to the coupling cable”).
- If you have not been able to make a perfect adjustment or if in doubt about the result, see “Checking the drive system”.

Making adjustments to the coupling cable

(STH 5.56, STH 8.66, STH 10.66 C)

Figure 3

- For coupling cables with adjusting sleeves (6)
 - Tighten: loosen nut (7) and screw adjusting sleeve (6) against it.
 - Slacken: loosen adjusting sleeve (6) and screw nut (7) against it.
- For coupling cables with load-removal spring (8): Before making an adjustment the spring must be unhooked and afterwards hooked

on again. The coupling cable is correctly adjusted when the spring expands 2 to 3 cm when coupling takes place.

- Tighten: Screw lock-nut (9) upwards.
- Slacken: Screw lock-nut (9) downwards.

Checking the drive system

(STH 5.56, STH 8.66, STH 10.66 C)

Figure 13

Caution

Risk of damage to the machine

Take care when tipping the machine to see that

- the machine stays balanced and
- no fuel or oil runs into the air filter or out of the machine.
- Loosen screws to frame cover; if necessary tip the machine forwards.
- With the coupling lever for the drive system released (Figure 1, item 2) change into all gears; in doing so the friction wheel (2) should not come into contact with the drive wheel (3). If it does, slacken the coupling cable (see “Making adjustments to the coupling cable”).
- In each gear, press the coupling lever for the drive system; the friction wheel must make contact with the drive wheel. If it does not, tighten the coupling cable (see “Making adjustments to the coupling cable”).
- As required clean the drive wheel and the rubber on the friction wheel; they must be free of grease.
- If necessary remove ice on parts which are iced over.

Tightening the V-belt

(STH 953)

Figure 5

If the worm is running irregularly at the constant engine speed, the tension of the V-belt (5) must be adjusted.

- If there is an additional hole (3b) on the coupling lever (1), hook the coupling cable (2) into the higher hole (3b).

- If there is no additional (higher) hole or it is already in use, then
 - Remove the V-belt cover (4).
 - Hook spring (6) at the end of the coupling cable into the next highest hole (from 7a to 7b, from 7b to 7c).
 - Replace V-belt cover.

Adjusting the shift lever (STH 8.66, STH 10.66 C)

Figure 12

- Remove spring clip (4) and washer (5), extract spindle nut (6) from the hole (7).
- Press gearshift arm (2) downwards, set shift lever (3) to gear “6”.
- Rotate spindle nut (6) in such a way that the pin can be put into the same hole (7).
- Secure spindle nut with washer and spring clip.

Adjusting the caterpillar track (STH 10.66 C)

Figure 6

The caterpillar track (1) is correctly adjusted if it can be forced down by hand by 10–12 mm. If it can be forced down by a greater or lesser amount, it must be adjusted:

- Set the machine on a secure and horizontal support so that the caterpillar tracks no longer touch the ground.
- Rotate nut (2) until the caterpillar track has the correct tension:
 - To tighten, rotate in clockwise direction
 - To slacken, rotate in anti-clockwise direction.

Replacing the caterpillar track (STH 10.66 C)

Figure 6

- Set the machine on a secure and horizontal support so that the caterpillar tracks no longer touch the ground.
- Rotate nut (2) sufficiently in an anti-clockwise direction to enable the caterpillar track to be removed.

- Replace caterpillar track and adjust the tension of the new caterpillar track with the nut (2) (see “Adjusting the caterpillar track”).

Replacing a shear bolt

Figure 9

The worm (3) is fastened to the drive shaft (4) with shear bolts (1) and lock-nuts (2). The bolts are constructed in such a way that they break (shear off) if the worm strikes solid extraneous objects. In this way damage to the machine is prevented. These bolts (1) and nuts (2) may only be replaced with original spare parts (two replacement bolts and lock-nuts are supplied with the machine):

- Remove sheared-off bolt and nut, clean place of attachment and lubricate it.
- Use a new shear bolt and lock-nut to replace the broken one.

Replacing the clearing plate (STH 5.56, STH 8.66, STH 10.66 C)

Figure 7

- Remove screws (6), washers (7) and nuts (8).
- Replace clearing plate (5).
- Screw new clearing plate to housing with screws, washers and nuts.

Replacing the clearing plate (STH 953)

Figure 11

- Tip machine backwards.
- Remove screws (4) and nuts (5).
- Replace clearing plate (2).
- Screw new clearing plate to housing with screws and nuts.
- Tip machine back again, check setting (see “Adjust clearing plate”).

Replace skids

Figure 7

- Remove nuts (2), washers (3) and bolts (4).
- Replace skids (1) on both sides of the housing.
- Adjust new skids (see “Adjust the skids”).

Preparing the machine for non-use

Danger of causing an explosion by fuel fumes igniting

Before you prepare the machine for non-use, empty the fuel tank into a suitable container in the open air (see “Engine instructions”).

When the machine is not to be used for more than a month, e.g. after the winter:

- Prepare engine (see “Engine instructions”).
- Clean machine.
- To protect from rust, wipe over all metal parts with an oily cloth or spray with spray lubricant.
- Park the machine in a clean, dry enclosed space.

Warranty

The warranty terms issued by our company or importer are valid in every country.

We remedy faults to your machine free of charge within the scope of the warranty provided that the cause proves to be a material or manufacturing error. Should you need to call upon the warranty, please apply to the vendor of your machine or to the nearest agency.

Troubleshooting

⚠ Risk of injury from starting the machine by mistake



Before doing any work on this machine

- Turn off the engine.
- Remove the ignition key and the spark-plug connector.
- Wait until the engine has cooled down.

⚠ Caution

Faults encountered when operating the machine sometimes have simple causes which you can remedy yourself. If you are in any doubt, or if expressly instructed to do so, seek the help of a specialist workshop.

Have repair work carried out only by a specialist workshop which will use original replacement parts.

Fault	Possible cause	Action to take
Engine does not start.	Fuel tank empty.	Fill fuel tank.
	Fuel has gone stale.	Drain out stale fuel into a suitable container in the open air ¹⁾ . Fill up tank with clean, fresh fuel.
	Engine is cold. Choke lever is not set to “N”/“ON”.	Set choke lever to “N”/“ON”.
	Throttle lever is not set to “  ” (STH 5.56, STH 8.66, STH 10.66 C).	Set throttle lever to “  ”.
	Spark-plug connector not connected.	Put spark-plug connector on the spark plug.
	Air filter dirty.	Clean air filter ¹⁾ .
	Spark plug dirty or defective.	Clean spark plug ¹⁾ . Have defective spark plug replaced ²⁾ .
Engine runs unevenly (stutters).	Carburettor flooded.	Set choke lever to “OFF” and start engine.
	Choke lever set to “N”/“ON”.	Set choke lever to “OFF”.
	Spark-plug connector loosely connected.	Connect spark-plug connector firmly.
	Stale fuel. Water or dirt in the fuel system.	Drain off stale fuel into a suitable container in the open air ¹⁾ . Fill up tank with clean, fresh fuel.
	Vent hole in fuel filler cap blocked.	Clean fuel filler cap and vent hole.
	Air filter dirty.	Clean air filter ¹⁾ .
	Carburettor altered.	Have carburettor reset ²⁾ .
Machine does not clear snow.	Shear bolts broken off.	Put in new shear bolts (see “Replacing a shear bolt”).
	Worm or throw-out chute blocked.	Stop engine, disconnect spark-plug connector. Eliminate blockage.
	Coupling cable for worm drive not correctly adjusted.	Adjust coupling cable (see “Adjust coupling for the worm drive”).
	V-belt slack or torn (STH 953).	Tighten slack V-belt (see “Tightening the V-belt”). Have torn V-belt replaced ²⁾ .
	V-belt slack or torn (STH 5.56, STH 8.66, STH 10.66 C).	Have slack V-belt tightened ²⁾ . Have torn V-belt replaced ²⁾ .

Fault	Possible cause	Action to take
Machine does not drive along.	Coupling cable for drive system not adjusted correctly.	Adjust coupling cable (see “Adjust coupling for the drive system”).
	V-belt slack or torn (STH 5.56, STH 8.66, STH 10.66 C).	Have slack V-belt tightened ²⁾ . Have torn V-belt replaced ²⁾ .
	Drive system iced up (STH 5.56, STH 8.66, STH 10.66 C).	Remove ice accumulation (see “Checking the drive system”).
	Friction-wheel rubber torn.	Have friction-wheel rubber replaced ²⁾ .
Excessive vibration.	Loose parts or damaged worm.	Stop engine immediately and pull off spark-plug connector. Tighten loose bolts and nuts. Have damaged worm repaired ²⁾ .
Gears can only be changed with difficulty. (STH 5.56, STH 8.66, STH 10.66 C).	Coupling cable for drive system not correctly adjusted.	Adjust coupling cable (see “Adjust coupling cable for the drive system”).
	Shift lever not correctly adjusted (STH 10.66 C) .	Adjust shift lever (see “Adjusting the shift lever”).
	Drive system iced up (STH 5.56, STH 8.66, STH 10.66 C).	Remove ice accumulation (see “Checking the drive system”).

¹⁾ see “Engine instructions”

²⁾ have these tasks carried out only by a specialist workshop

Technical Data				
Type Manufacture no. Unit	STH 953 1.332-101 Rotary snow plough with wheels	STH 5.56 1.335-101 Rotary snow plough with wheels	STH 8.66 1.332-201 Rotary snow plough with wheels	STH 10:66 C 1.332-302 Rotary snow plough with chain track
Engine	Tecumseh 2-stroke	Tecumseh 4 -stroke	Tecumseh 4 -stroke	Tecumseh 4 -stroke
Nominal power consumption, HP/kW	4,5/3,3	5/3,7	8/5,9	10/7,4
Operating speed, r.p.m.	3600	3600	3600	3600
Tank capacity, l	1.9	2	3.8	3.8
Fuel	Premium, unleaded With a 2% oil admixture	Premium, unleaded	Premium, unleaded	Premium, unleaded
Working width, mm	530	560	660	660
Working speed	Walking speed	Walking speed	Walking speed	Walking speed
Surface capacity, m ² /h	1600	1700	2000	2000
Length, mm	1030	1350	1370	1370
Width, mm	560	600	770	770
Height, mm	910	1090	1110	1110
Weight, kg	33	72	92	101
Oil capacity, l	-	0.62	0.77	0.77
Oil grade over 0°C	-	SAE 30	SAE 30	SAE 30
Oil grade under 0°C	-	SAE 5 W 30	SAE 5 W 30	SAE 5 W 30
Oil grade under -18°C	-	SAE 0 W 30	SAE 0 W 30	SAE 0 W 30

Indications figurant sur la plaquette signalétique

Ces indications sont d'une importance capitale car elles permettront plus tard d'identifier les pièces de rechange et d'accomplir les prestations du service après-vente.

Vous trouverez la plaquette signalétique à proximité du moteur. Reportez dans l'encadré ci-dessous toutes les indications figurant sur la plaquette signalétique.



La présente notice d'instructions se réfère à plusieurs modèles, désignés par les STH 953, STH 5.56, STH 8.66, STH 10.66 C (voir la vue d'ensemble des appareils représentés sur la feuille dépliante).

Pour votre sécurité

Utilisation conforme de l'appareil

Cet appareil doit être exclusivement utilisé

- comme chasse-neige pour enlever la neige recouvrant les voies et surfaces stabilisées.
- conformément aux descriptions et consignes de sécurité énoncées dans la présente notice d'instructions.

Toute autre utilisation sera réputée non conforme.

Toute utilisation non conforme ou toute modification volontaire de l'appareil exclut toute responsabilité du fabricant.

L'utilisateur est responsable des dommages qu'il pourrait causer à un tiers et à ses biens en se servant de l'appareil.

Consignes de sécurité générales

En tant qu'utilisateur, utilisez l'appareil uniquement après avoir lu attentivement et de bout en bout cette notice d'instructions.

Conservez cette dernière pour une utilisation ultérieure ou pour la remettre éventuellement à son nouveau propriétaire.

Interdisez aux enfants de moins de 16 ans de manipuler cet appareil (il se peut que l'âge minimum requis soit stipulé dans les dispositions locales).

Eloignez les personnes, en particulier les enfants, et les animaux de la zone à risque.

Respectez les prescriptions nationales applicables si vous utilisez l'appareil sur la voie publique.

N'utilisez pas l'appareil pour le transport des personnes.

Lors du travail avec l'appareil, portez des gants, des lunettes protectrices, des vêtements d'hiver moulants et des chaussures dures à semelles antidérapantes.

Ne faites jamais le plein dans un local fermé, moteur en marche ou chaud.

Ne vous approchez jamais des pièces chaudes ou en rotation de l'appareil. Eloignez également vos vêtements.

Arrêtez le moteur, retirez la clé de contact et la cosse de la bougie lorsque

- vous ne travaillez pas avec l'appareil,
- vous laissez l'appareil sans surveillance ou bien lorsque
- vous effectuez des travaux de réglage, d'entretien ou de réparation.

Laissez le moteur refroidir avant de ranger l'appareil dans un local fermé.

Rangez l'appareil et le carburant dans un lieu sûr

- à l'abri de sources de feux (étincelles, flammes),
- inaccessible aux enfants.

Faites réparer l'appareil uniquement par un atelier spécialisé.



Dispositifs de sécurité

Figure 1

Les dispositifs de sécurité assurent votre protection. Ils doivent toujours fonctionner correctement. Il est interdit de les enlever, les modifier ou les manipuler.

Manette d'embrayage de la traction de roulage (2)

La traction s'arrête si l'utilisateur relâche cette manette d'embrayage.

Manette d'embrayage de la traction de la vis sans fin (1)

Cette manette peut se verrouiller en position appuyée si l'utilisateur appuie sur la manette d'embrayage de la traction de roulage (2) et maintient cette dernière enfoncée. Dès que l'utilisateur relâche la manette (2), les deux manettes reviennent en position initiale; les tractions de vis sans fin et de roulage s'arrêtent simultanément.

Etrier d'embrayage (1) (STH 953)

Lorsque l'utilisateur relâche cet étrier, la traction de la vis sans fin s'arrête et l'appareil s'immobilise.

Grille protectrice de la bouche d'éjection

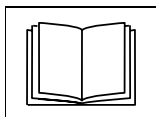
La grille protectrice empêche d'introduire les mains dans la bouche d'éjection.

Symboles apposés sur l'appareil

En plusieurs endroits de l'appareil sont apposés des mentions de sécurité et de mise en garde. Elles sont représentées par des symboles ou pictogrammes. Voici leurs descriptions détaillées:



Risques de blessure ou de dégâts matériels.



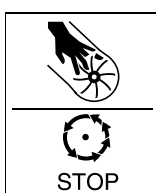
Avant de faire fonctionner l'appareil, lisez et respectez les instructions contenues dans cette notice, en particulier la section «Pour votre sécurité».



Risques de brûlures. Ne vous approchez pas des pièces de l'appareil qui sont brûlantes.



Risques de blessure dus à la projection de neige ou d'objets durs.



Ne touchez les pièces de l'appareil que lorsqu'elles se sont complètement immobilisées.

STOP



Risques de blessure dus aux pièces en rotation. Éloignez les mains et les pieds des pièces en rotation.



Déballage et montage

Lors du déballage, vérifiez le contenu du carton.

Montez l'appareil en suivant les instructions présentées en fin de notice.

Avant la première utilisation (STH 5.56, STH 8.66, STH 10.66 C)

- Vérifiez impérativement le niveau d'huile; si nécessaire, ajoutez de l'huile moteur (voir la notice du moteur).
- Pour des raisons de transport, les pneumatiques peuvent présenter une pression plus élevée que la normale. Vérifiez la pression; le cas échéant, ajustez-la (1 bar env.).
- Réglez l'embrayage de la traction de la vis sans fin et de roulage (voir «Entretien»).
- (STH 10.66 C: réglez le levier de changement de vitesse (voir «Entretien»).

Commande

Risques de blessure

Avant d'entreprendre les travaux de réglage

- Arrêtez le moteur.
- Retirez la clé de contact et la cosse de la bougie.
- Attendez que le moteur ait refroidi.

Réglez l'appareil selon les conditions de la neige et du sol

Réglage de l'installation de travail (STH 10.66 C)

Figure 4

- A l'aide de la manette de réglage (1), choisissez une position appropriée:
 - Position I: neige dure et verglacée. La vis sans fin est poussée contre le sol.
 - Position II: conditions de neige normales.
 - Position III: pour chasser la neige sur chaussées irrégulières ou pour transporter l'appareil. La garde au sol de la vis sans fin est plus haute.

Réglage de la lame de déneigement (STH 953)

Figure 11

Lorsque l'appareil repose sur un substrat plat, la vis sans fin (1), la lame de déneigement (2) et les roues (3) doivent toutes les trois toucher le sol. Si la lame de déneigement est trop haute, la neige est projetée vers l'arrière. Si elle est trop basse, elle s'use plus vite.

Réglage:

- Faites basculer l'appareil vers l'arrière.
- Desserrez les écrous (5).
- Positionnez la lame de déneigement à la hauteur qui vous convient puis revissez-la à fond.
- Faites basculer l'appareil vers l'avant et vérifiez le réglage; si nécessaire, répétez l'opération.

Réglage des patins

(STH 5.56, STH 8.66, STH 10.66 C)

Figure 7

Grâce aux patins (1), vous pouvez régler la garde au sol de la lame de déneigement (5) de sorte que le chasse-neige ne puisse pas happer de matière en provenance du sol (par ex. de la terre ou des pierres).

- (STH 10.66 C): réglez la manette de réglage (Figure 4, pos. 1) sur la position II.
- Desserrez les écrous (2) situés sur les deux côtés de l'appareil.
- Réglez les patins selon le type de sol:
 - Abaissez-les si les voies sont irrégulières ou non stabilisées,
 - Levez-les si la chaussée est plate.
- A l'aide des écrous (2), fixez les patins de sorte que leur face inférieure présente un contact régulier avec le sol.

Remplissage du réservoir de carburant et contrôle du niveau d'huile

Risques d'explosion et d'incendie

Remplissez le réservoir uniquement en plein air, moteur éteint et froid. Il est interdit de fumer pendant cette opération.

Ne remplissez jamais complètement le réservoir. Si le carburant déborde, attendez que le carburant qui a coulé se soit entièrement dissipé avant de faire démarrer l'appareil.

Conservez le carburant exclusivement dans des bidons appropriés prévus à cet effet.

- (STH 5.56, STH 8.66, STH 10.66 C): vérifiez le niveau d'huile; si nécessaire, rajoutez de l'huile (voir la notice du moteur).
- Remplissez le réservoir de carburant (type de carburant indiqué dans la notice du moteur), fermez le bouchon du réservoir puis essuyez les restes de carburant.

Travail avec l'appareil

Risques de blessure

Eloignez les personnes, en particulier les enfants, et les animaux de la zone à risque.

Utilisez l'appareil uniquement s'il est dans un état impeccable et sûr.

Vérifiez le terrain à déneiger et enlevez tous les objets que l'appareil pourrait happer puis projeter.

Ne travaillez que si l'éclairage est suffisant.

Travaillez lentement et avec précaution, en particulier sur les voies irrégulières et non stabilisées ou bien lorsque vous reculez.

Réglez la garde au sol du carter de la vis sans fin de telle sorte que l'appareil ne puisse happer aucun objet (par ex. des pierres).

Attention

Appareil exposé à d'éventuels dégâts

Si l'appareil happe des corps étrangers (par ex. des pierres) ou s'il produit des vibrations inhabituelles, arrêtez le moteur et vérifiez si l'appareil est endommagé. Avant de reprendre le travail, faites réparer les dégâts constatés.

Avant d'utiliser l'appareil, laissez au moteur le temps de chauffer.

Une fois le travail terminé, laissez le moteur tourner pendant quelques minutes pour faire disparaître l'humidité.

(STH 5.56, STH 8.66, STH 10.66 C)

Figure 1

- Réglez la bouche d'éjection (voir «Réglage de la direction et portée d'éjection»).
- Faites démarrer le moteur (voir «Démarrage du moteur»).
- En relâchant les manettes d'embrayage (1 et 2), choisissez une vitesse de marche avant à l'aide du levier de changement de vitesse (6).
- Appuyez sur la manette d'embrayage de la traction de la vis sans fin (1) puis maintenez-la enfoncée; la vis sans fin et la turbine éjectrice sont entraînées.
- Appuyez sur la manette d'embrayage de la traction de roulage (2) puis maintenez-la enfoncée; l'appareil avance et chasse la neige. Tant que vous gardez cette manette enfoncée, la manette d'embrayage de la vis sans fin (1) est verrouillée et peut être relâchée.
- Pour changer de vitesse, relâchez d'abord la manette d'embrayage de la traction de roulage (2) puis choisissez une autre vitesse avec le levier de changement de vitesse (6).

(STH 953)

Figure 1

- Réglez la bouche d'éjection (voir «Réglage de la direction et portée d'éjection»).
- Faites démarrer le moteur (voir «Démarrage du moteur»).
- Appuyez sur le levier d'embrayage (1) et maintenez-le enfoncé; la vis sans fin est entraînée. En touchant le sol, la vis sans fin fait avancer le chasse-neige.
- Pour faire avancer l'appareil plus rapidement, soulevez légèrement la poignée-guidon (8); cette opération renforce le contact de la vis sans fin avec le sol et l'appareil est entraîné plus rapidement vers l'avant. Si vous faites souvent fonctionner l'appareil à une vitesse élevée, la lèvre en caoutchouc de la vis sans fin s'use plus vite.
- Pour faire ralentir l'appareil, poussez la poignée-guidon vers le bas.

Travail sur pentes

Risques de blessure si l'appareil se renverse

Travaillez lentement et avec précaution, en particulier lorsque vous changez de direction.

L'appareil doit bien suivre la pente en montant et descendant et ne pas se trouver en travers de la pente.

Faites attention aux obstacles, ne travaillez pas à proximité de versants.

N'utilisez pas l'appareil sur des déclivités supérieures à 20 %.

Conseils pour chasser la neige

- Passez le chasse-neige immédiatement après la chute de neige; si vous attendez, la sous-couche verglacera, ce qui rendra l'opération de dégagement plus difficile.
- Si possible, chassez la neige en direction du vent.
- Chassez la neige de telle sorte que les traces laissées aux endroits déblayés se chevauchent un peu.

Réglage de la direction et portée d'éjection

Figure 10

Risques de blessure

Ne réglez pas le clapet (2) de la bouche d'éjection (3) en direction de personnes, d'animaux, de fenêtres, de voitures et de portes.

Réglage de la direction d'éjection (STH 5.56, STH 8.66, STH 10.66 C)

- En tournant la manivelle (Figure 1, pos. 7), amenez la bouche d'éjection (3) dans la direction souhaitée.

(STH 953)

- Faire pivoter le dispositif d'évacuation dans la direction souhaitée avec la poignée (7).

Risque de dommages

Ne pas utiliser la poignée pour soulever l'appareil.

Réglage de la portée d'éjection

Plus le clapet (2) est vertical, plus la neige est éjectée haut et loin.

- Appareils avec levier (Figure 1, pos. 5): poussez le levier vers l'avant afin de lever le clapet (2) et vice-versa.
- Appareils sans levier: desserrez le pommeau (1); levez ou abaissez le clapet (2) selon le besoin.

Démarrage du moteur

Figure 2

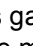

Danger

Au cas où vous feriez démarrer l'appareil dans un local, conduisez ce dernier immédiatement à l'extérieur. Ne laissez jamais fonctionner l'appareil dans un local fermé.

Avant le démarrage, relâchez la manette/l'étrier d'embrayage (Figure 1, pos. 1 et 2).

- Vérifiez le contenu du réservoir et le niveau d'huile; si nécessaire, rajoutez de l'huile et du carburant (voir la notice du moteur).

Démarrage avec lanceur

- Si un robinet d'arrêt (10) est prévu, réglez ce dernier sur «ON».
- Enfichez la cosse d'allumage (8) sur la bougie.
- (STH 5.56, STH 8.66, STH 10.66 C): réglez la manette des gaz (7) sur «».
- Si le moteur démarre à froid, réglez le starter (2) sur «»/«ON».
- Introduisez la clé (1) dans la serrure d'allumage; pour les (STH 953), tournez-la ensuite sur «ON».
- Appuyez une fois sur le bouton d'amorçage (3), deux ou trois fois s'il fait froid.
- Tirez lentement le lanceur (4) jusqu'à ce que vous sentiez une résistance, puis tirez-le rapidement et avec force. Ne laissez pas rebondir le lanceur, ramenez-le lentement à sa place.
- Ramenez progressivement le starter (2) sur «OFF».

Démarrage avec démarreur électrique (option) (STH 5.56, STH 8.66, STH 10.66 C)

Pour faire démarrer le moteur, branchez le démarreur électrique au secteur.

Danger d'électrocution



Assurez-vous que le secteur est protégé par un disjoncteur différentiel. Si ce n'est pas le cas, faites installer un disjoncteur approprié par un électricien.

Branchez le démarreur électrique au secteur uniquement par l'intermédiaire d'une rallonge (non comprise dans les fournitures) destinée à l'utilisation en plein air et équipée d'un câble de terre, d'une longueur maximale de 50 m par ex.:

- H07RN-F 3x1,5 mm², jusqu'à -25 °C
- H07BQ-F 3x1,5 mm², jusqu'à -40 °C.


Attention

Si le démarreur électrique n'a pas été branché de façon conforme, l'appareil ou son environnement peut subir des dégâts matériels. Assurez-vous que le secteur

- fonctionne selon les indications portées sur la plaquette signalétique du démarreur (Figure 2, pos. 9): 220–230 V et 50 Hz.
- est protégé par un disjoncteur approprié.
- Enfichez la cosse d'allumage (8) sur la bougie.
- Réglez la manette des gaz (7) sur «».
- Introduisez la clé de contact (1) dans la serrure d'allumage sans la tourner.
- Raccordez d'abord la rallonge à la fiche mâle (5) de l'appareil, puis branchez la fiche mâle de la rallonge à une prise-secteur.
- Réglez le starter (2) sur «OFF».
- Appuyez sur le bouton du démarreur (6) jusqu'à ce que le moteur démarre (5 s maxi.). Si le moteur est froid, réglez le starter (2) sur «» tout en appuyant sur le bouton du démarreur. Attendez au moins 10 s avant de faire un deuxième essai.
- Le cas échéant, ramenez progressivement le starter (2) sur «OFF».
- Débranchez tout d'abord la rallonge du secteur, puis du démarreur.

Arrêt du moteur

Figure 2


- Pour éviter que l'humidité endommage l'appareil ou crée des problèmes au démarrage, laissez le moteur marcher quelques minutes de plus (pour que l'appareil sèche).
- (STH 5.56, STH 8.66, STH 10.66 C): réglez la manette des gaz (7) sur «».
- Clé de contact (1)
 - STH 953: tournez-la sur «OFF» puis retirez-la.
 - (STH 5.56, STH 8.66, STH 10.66 C): retirez-la.
- Si existant, réglez le robinet d'arrêt (10) sur «OFF».

Changement de vitesses (STH 5.56, STH 8.66, STH 10.66 C)

Figure 1

Attention

Relâchez les manettes d'embrayage (1 et 2) avant d'enclencher une vitesse ou d'en changer.

- A l'aide du levier de changement de vitesse (6), sélectionnez une vitesse:
 - Marche avant: «1» (lent) à «5»/«6» (rapide)
 - Marche arrière: «R» (lent) et «R  » (rapide).

Suppression des obstructions présentes dans la vis sans fin ou la bouche d'éjection

Risques de blessure

Avant d'entreprendre tous travaux sur l'appareil

- Arrêtez le moteur.
- Attendez que toutes les pièces mobiles se soient immobilisées.
- Retirez la clé de contact et la cosse de la bougie.
- Enlevez l'obstruction à l'aide d'un bâton-poussoir ou d'une pelle.

Chaînes antidérapantes (option)

Dans des conditions climatiques extrêmes, vous pouvez vous procurer des chaînes antidérapantes dans le commerce spécialisé et les installer sur votre appareil.

Transport

Mode traction

Pour ranger l'appareil/parcourir de courtes distances

- Faites démarrer l'appareil.
- Sélectionnez une vitesse en marche avant ou marche arrière.
- Appuyez sur la manette/l'étrier d'embrayage de la traction de roulage puis maintenez-la/le enfoncé(e).
- Conduisez l'appareil avec précaution.

Transport sans traction

Risques de blessure

Avant le transport

- Arrêtez le moteur.
- Retirez la clé de contact et la cosse de la bougie.
- Attendez que le moteur ait refroidi.
- Pour transporter l'appareil, placez-le en position horizontale sur le toit d'un véhicule ou bien à l'intérieur.
- Calez l'appareil pour qu'il ne puisse pas rouler ou glisser.

Entretien

Plan d'entretien

Une fois par saison:

Faites vérifier et entretenir l'appareil par un atelier spécialisé.

Avant chaque utilisation:

Vérifiez le niveau d'huile; si nécessaire, rajoutez de l'huile.

Vérifiez si les raccords vissés sont bien serrés; resserrez-les si nécessaire.

Vérifiez les dispositifs de protection.

Travaux d'entretien	Selon l'utilisation	10 h	25 h	50 h	Selon la saison	Selon le besoin
Nettoyer la bouche d'éjection, la vis sans fin et son carter	•					
Nettoyer le filtre à air		•				
Remplacer le filtre à air ¹⁾						•
Vidanger l'huile (STH 5.56, STH 8.66, STH 10.66 C) ³⁾				• ⁴⁾		
Lubrifier les pièces mobiles et rotatives					•	
Nettoyer les bougies ¹⁾			•			
Faire changer les bougies ²⁾					•	
Vérifier la pression des pneumatiques; rajouter de l'air si nécessaire					•	
Nettoyer le système de refroidissement à air et le pot d'échappement ¹⁾	•					•
Vérifier le réglage de l'embrayage; l'ajuster si nécessaire						•
Faire vérifier le réglage du carburateur ²⁾						•
Vérifier la lame de déneigement, la remplacer si elle est usée						•
Vérifier les patins, remplacer la paire si l'un ou les deux sont usés						•
Vérifier les chenilles; les ajuster si nécessaire. Les remplacer si elles sont défectueuses						•
Remplacer le bouchon du réservoir						•
Faire remplacer le pot d'échappement ²⁾						•

¹⁾ Voir la notice du moteur

²⁾ Faire effectuer ces travaux uniquement par un atelier spécialisé

³⁾ Première vidange au bout de 5 h de service

⁴⁾ Vidange toutes les 25 heures si les contraintes de service sont dures

Travaux d'entretien

Risques de blessure

Avant d'entreprendre tous travaux sur l'appareil

- Arrêtez le moteur.
- Retirez la clé de contact et la cosse de la bougie.
- Attendez que le moteur ait refroidi.

Attention

Appareil exposé à d'éventuels dégâts

Lorsque vous remplacez des pièces, utilisez exclusivement des pièces de rechange d'origine.

Nettoyage de l'appareil

- Garez l'appareil sur un sol dur, plat et horizontal.
- Enlevez les souillures qui adhèrent dessus.
- Nettoyez l'appareil à l'eau courante en la faisant pénétrer par la bouche d'éjection puis laissez sécher.
- Nettoyez le moteur avec un chiffon et une brosse.

Lubrification

Lubrifiez toutes les pièces rotatives et mobiles avec de l'huile légère.

Réglage de la pression des pneumatiques (STH 5.56, STH 8.66)

Pression recommandée: 1 bar env.

Travaux d'entretien du moteur

Voir la notice du moteur.

Réglage de l'embrayage de la traction de la vis sans fin (STH 5.56, STH 8.66, STH 10.66 C)

Figure 3


Vérifiez l'état de l'embrayage:

- Poussez la manette d'embrayage gauche (1) vers l'avant (direction I): ce faisant, enfoncez le caoutchouc (3). Le câble d'embrayage (5) doit se détendre légèrement. Le cas échéant, détendez-le (voir «Modification du réglage du câble d'embrayage»).

- Relâchez la manette d'embrayage (1). Le câble (5) ne doit pas avoir de jeu, mais il ne doit pas non plus être raide. Si nécessaire, modifiez le réglage (voir «Modification du réglage du câble d'embrayage»).
- Vous devez pouvoir enfoncer complètement la manette d'embrayage (1). Si ce n'est pas le cas, le câble d'embrayage est trop tendu. Détendez-le (voir «Modification du réglage du câble d'embrayage»).

Réglage de l'embrayage de la traction de roulage (STH 5.56, STH 8.66, STH 10.66 C)

Figure 1

- Chasse-neige à chenilles: amenez la manette de réglage (Figure 4, pos. 1) sur la position III (transport).
- Réglez le levier de changement de vitesse (6) sur la vitesse de marche avant la plus rapide (chiffre le plus élevé).
- Tout en relâchant la manette d'embrayage (2), poussez l'appareil vers l'avant.
- Pendant que vous poussez l'appareil, amenez le levier de changement de vitesse (6) sur la vitesse la plus rapide en marche arrière «R  », puis en marche avant.
- Si vous sentez une résistance en poussant ou en changeant de vitesse, desserrez le câble d'embrayage (voir «Modification du réglage du câble d'embrayage»).
- Tout en poussant l'appareil, appuyez sur la manette d'embrayage (2). Les roues/chenilles doivent se verrouiller. Si ce n'est pas le cas, tendez légèrement le câble d'embrayage (voir «Modification du réglage du câble d'embrayage»).
- Si le réglage n'est pas encore parfait ou en cas de doute, reportez-vous à la section «Vérification de la traction de roulage».

Modification du réglage du câble d'embrayage (STH 5.56, STH 8.66, STH 10.66 C)

Figure 3

- Câbles d'embrayage avec douille de réglage (6):
 - Tendre: desserrez l'écrou (7) puis vissez la douille de réglage (6) vers le haut pour l'appliquer contre l'écrou.
 - Détendre: desserrez la douille de réglage (6) puis vissez l'écrou (7) vers le bas pour l'appliquer contre la douille de réglage.
- Câbles d'embrayage avec ressort de décharge (8): avant de procéder au réglage, décrochez le ressort. Ensuite, accrochez-le à nouveau. Le câble d'embrayage est correctement réglé si le ressort s'étire de 2 à 3 cm pendant l'opération d'embrayage.
 - Tendre: vissez l'écrou de retenue (9) vers le haut.
 - Détendre: vissez l'écrou de retenue (9) vers le bas.

Vérification de la traction de roulage (STH 5.56, STH 8.66, STH 10.66 C)

Figure 13

Attention

Appareil exposé à d'éventuels dégâts

En faisant basculer l'appareil, veillez à ce que

- l'appareil garde l'équilibre,
- ni carburant ni huile ne s'écoule du moteur vers le filtre à air ou vers l'extérieur.
- Dévissez les vis du capot du cadre; le cas échéant, faites basculer l'appareil vers l'avant.
- Manette d'embrayage de traction relâchée (Figure 1, pos. 2), passez toutes les vitesses; ce faisant, la roue de friction (2) ne doit pas toucher le volant d'entraînement (3). Si elle le touche, détendez le câble d'embrayage (voir «Modification du réglage du câble d'embrayage»).
- A chaque vitesse, appuyez sur la manette d'embrayage de la traction de roulage: la roue de

friction doit toucher le volant de traction. Si elle ne le touche pas, tendez le câble d'embrayage (voir «Modification du réglage du câble d'embrayage»).

- Si nécessaire, nettoyez le volant de traction et le caoutchouc de la roue de friction car ils ne doivent pas être recouverts de graisse.
- Le cas échéant, dégagez les pièces prises dans la glace.

Tension de la courroie trapézoïdale (STH 953)

Figure 5

La courroie trapézoïdale (5) doit être retendue si, le moteur tournant à la même vitesse qu'avant, la vis sans fin se met à tourner irrégulièrement.

- Si un trou supplémentaire est prévu dans la manette d'embrayage (1), accrochez le câble d'embrayage (2) dans le trou supérieur (3b).
- Si ce trou supplémentaire (trou supérieur) n'existe pas ou s'il est déjà utilisé:
 - Retirez le carter de courroie (4).
 - Accrochez le ressort (6), situé à l'extrémité du câble, dans le trou immédiatement au-dessus (de 7a vers 7b et de 7b vers 7c).
 - Remontez le carter.

Réglage du levier de changement de vitesse (STH 10.66 C)

Figure 12

- Retirez le connecteur à ressort (4) et la rondelle intercalaire (5). Extrayez l'écrou de broche (6) de l'alésage (7).
- Poussez le bras de commutation (2) vers le bas. Réglez le levier de changement de vitesse (3) sur la vitesse «6».
- Tournez l'écrou de broche (6) de sorte que le pivot puisse entrer dans le même alésage (7).
- Bloquez l'écrou de broche avec la rondelle intercalaire et le connecteur à ressort.

Ajustage des chenilles

(STH 10.66 C)

Figure 6

La chenille (1) est correctement réglée si elle s'enfonce de 10 à 12 mm sous la pression de la main. Si ce n'est pas le cas, vous devez procéder à l'ajustage.

- Placez l'appareil sur un support dur et horizontal de sorte que les chenilles ne touchent plus le sol.
- Tournez l'écrou (2) jusqu'à ce que la chenille ait atteint une tension correcte:
 - Tendre: tournez dans le sens des aiguilles d'une montre.
 - Détendre: tournez en sens inverse des aiguilles d'une montre.

Remplacement des chenilles

(STH 10.66 C)

Figure 6

- Placez l'appareil sur un support dur et horizontal de sorte que les chenilles ne touchent plus le sol.
- Tournez l'écrou (2) en sens inverse des aiguilles d'une montre jusqu'à ce que la chenille puisse se retirer.
- Remplacez la chenille. Tendez la chenille neuve à l'aide de l'écrou (2) (voir «Ajustage des chenilles»).

Remplacement des vis auto-cisailantes

Figure 9

La vis sans fin (3) est montée sur l'arbre d'entraînement (4) au moyen de vis auto-cisailantes (1) et écrous de retenue (2). Les vis sont conçues de telle façon qu'elles cassent (se cisailent) si la vis sans fin heurte des corps étrangers durs. Elles évitent ainsi que la machine soit endommagée. Remplacez ces vis (1) et écrous (2) uniquement par des pièces de rechange d'origine (deux vis et écrous de retenue de rechange sont compris dans les fournitures):

- Retirez la vis auto-cisailante et l'écrou, nettoyez leur emplacement puis lubrifiez.
- Utilisez des vis auto-cisailantes et des écrous de retenue neufs.

Remplacement de la lame de déneigement (STH 5.56, STH 8.66, STH 10.66 C)

Figure 7

- Retirez les vis (6), les rondelles intercalaires (7) et les écrous (8).
- Remplacez la lame de déneigement (5).
- Vissez à fond la nouvelle lame contre le carter à l'aide des vis, rondelles intercalaires et écrous.

Remplacement de la lame de déneigement (STH 953)

Figure 11

- Faites basculer l'appareil vers l'arrière.
- Retirez les vis (4) et écrous (5).
- Remplacez la lame de déneigement (2).
- Vissez à fond la nouvelle lame contre le carter à l'aide des vis et des écrous.
- Redressez l'appareil, vérifiez le réglage (voir «Réglage de la lame de déneigement»).

Remplacement des patins

Figure 7

- Retirez les écrous (2), les rondelles intercalaires (3) et les vis (4).
- Remplacez les patins (1) des deux côtés du carter.
- Réglez les nouveaux patins (voir «Réglage des patins»).

Remisage

Risques d'explosion dus à l'ignition de vapeurs de carburant

Avant de remisage l'appareil, vidangez le carburant en plein air et rangez-le dans un bidon approprié (voir la notice du moteur).

Si l'appareil ne doit pas servir pendant plus d'un mois, par ex. à la fin de la saison:

- Préparez le moteur (voir la notice du moteur).
- Nettoyez l'appareil.
- Pour protéger toutes les pièces métalliques de la corrosion, essuyez ces dernières avec un chiffon imbibé d'huile ou bien pulvérisez de l'huile en aérosol.
- Rangez l'appareil dans un local propre et sec.

Garantie

Dans chaque pays, les conditions de garantie en vigueur sont celles publiées par notre société ou par notre importateur.

Si, pendant la durée de la garantie, votre appareil présente des vices de matière ou de fabrication, la réparation est gratuite. En cas de garantie, veuillez vous adresser à votre revendeur ou à notre succursale la plus proche.

Dérangements et remèdes

Risques de blessure dus à un démarrage involontaire



Avant d'entreprendre tous travaux sur l'appareil

- Arrêtez le moteur.
- Retirez la clé de contact et la cosse de la bougie.
- Attendez que le moteur ait refroidi.

Attention

Les dérangements qui surviennent pendant l'utilisation de l'appareil proviennent en partie de causes simples auxquelles vous pouvez remédier vous-même. En cas de doute ou de remarques, adressez-vous à un atelier spécialisé.

Faites effectuer les réparations exclusivement par un atelier spécialisé qui utilisera des pièces de rechange d'origine.

Dérangement	Cause possible	Remède
Le moteur ne démarre pas.	Réservoir d'essence vide.	Remplir le réservoir de carburant.
	Carburant trop vieux.	En plein air, faire couler le vieux carburant dans un récipient approprié ¹⁾ . Verser dans le réservoir du carburant propre et neuf.
	Moteur froid, manette de starter non réglée sur «N»/«ON».	Régler la manette de starter sur «N»/«ON».
	Manette des gaz non réglée sur «  » (STH 5.56, STH 8.66, STH 10.66 C).	Régler la manette des gaz sur «  ».
	Cosse non fixée sur la bougie.	Enficher la cosse sur la bougie.
	Filtre à air encrassé.	Nettoyer le filtre à air ¹⁾ .
	Bougie encrassée ou défectueuse.	Nettoyer la bougie ¹⁾ . Faire remplacer les bougies défectueuses ²⁾ .
Le moteur tourne de façon irrégulière (il a des ratés).	Carburateur rempli.	Régler la manette de starter sur «OFF» puis démarrer.
	Manette de starter non réglée sur «N»/«ON».	Régler la manette de starter sur «OFF».
	Cosse incorrectement fixée sur la bougie.	Enfoncer fermement la cosse sur la bougie.
	Carburant trop vieux. Présence d'eau ou d'impuretés dans le circuit d'essence.	En plein air, faire couler le vieux carburant dans un récipient approprié ¹⁾ . Verser dans le réservoir du carburant propre et neuf.
	Trou d'évacuation d'air du bouchon de réservoir bouché.	Nettoyer le bouchon du réservoir et son trou d'évacuation d'air.
	Filtre à air encrassé.	Nettoyer le filtre à air ¹⁾ .
Carburateur mal réglé.	Faire régler le carburateur ²⁾ .	

Dérangement	Cause possible	Remède
L'appareil ne chasse pas la neige.	Vis auto-cisaillantes cisailées.	Remplacer les vis auto-cisaillantes (voir «Remplacement des vis auto-cisaillantes»).
	Vis sans fin ou bouche d'éjection obstruée.	Arrêter le moteur, débrancher la cosse de la bougie, supprimer l'obstruction.
	Câble d'embrayage de la traction de la vis sans fin incorrectement réglé.	Régler le câble d'embrayage (voir «Réglage de l'embrayage de la traction de la vis sans fin»).
	Courroie trapézoïdale lâche ou déchirée (STH 9.53).	Tendre la courroie trapézoïdale détendue (voir «Tension de la courroie trapézoïdale»). Faire remplacer la courroie déchirée ²⁾ .
L'appareil reste immobile.	Câble d'embrayage de la traction de roulage incorrectement réglé.	Régler le câble d'embrayage (voir «Réglage de l'embrayage de la traction de roulage»).
	Courroie trapézoïdale lâche ou déchirée (STH 5.56, STH 8.66, STH 10.66 C).	Faire tendre la courroie trapézoïdale détendue ²⁾ . Faire remplacer la courroie déchirée ²⁾ .
	Entraînement de roulage pris dans la glace (STH 5.56, STH 8.66, STH 10.66 C).	Enlever la glace (voir «Vérification de la traction de roulage»).
	Caoutchouc de la roue de friction déchiré.	Faire remplacer le caoutchouc de la roue de friction ²⁾ .
Vibrations excessives.	Pièces desserrées ou vis sans fin défectueuse.	Arrêter immédiatement le moteur puis débrancher la cosse de la bougie. Serrer à fond les vis et écrous desserrés. Faire réparer la vis sans fin endommagée ²⁾ .
Vitesses difficiles à changer (STH 5.56, STH 8.66, STH 10.66 C).	Câble d'embrayage pour la traction de roulage incorrectement réglé.	Régler le câble d'embrayage (voir «Réglage de l'embrayage de la traction de roulage»).
	Levier de changement de vitesse incorrectement réglé (STH 10.66 C) .	Régler le levier de changement de vitesse (voir «Réglage du levier de changement de vitesse»).
	Entraînement de roulage pris dans la glace (STH 5.56, STH 8.66, STH 10.66 C).	Enlever la glace (voir «Vérification de la traction de roulage»).

¹⁾ Voir la notice du moteur

²⁾ Faire effectuer ces travaux uniquement par un atelier spécialisé

Caractéristiques techniques

Caractéristiques techniques				
Type Référence Appareil	STH 953 1.332-101 Chasse-neige à turbine sur roues	STH 5.56 1.335-101 Chasse-neige à turbine sur roues	STH 8.66 1.332-201 Chasse-neige à turbine sur roues	STH 10.66 C 1.332-302 Chasse-neige à turbine sur chenilles
Moteur	Tecumseh -2 temps	Tecumseh -4 temps	Tecumseh -4 temps	Tecumseh -4 temps
Puissance nominale CV/kW	4,5/3,3	5/3,7	8/5,9	10/7,4
Vitesse de régime tr./mn	3600	3600	3600	3600
Capacité du réservoir	1,9	2	3,8	3,8
Carburant	Essence normale, sans plomb Avec 2% d'ajout d'huile	Essence normale, sans plomb	Essence normale, sans plomb	Essence normale, sans plomb
Largeur utile en mm	530	560	660	660
Vitesse de travail	au pas	au pas	au pas	au pas
Surface couverte m ² /h	1600	1700	2000	2000
Longueur mm	1030	1350	1370	1370
Largeur mm	560	600	770	770
Hauteur mm	910	1090	1110	1110
Poids kg	33	72	92	101
Quantité d'huile l	-	0,62	0,77	0,77
Qualité d'huile audessus 0 °C	-	SAE 30	SAE 30	SAE 30
Qualité d'huile sous de 0 °C	-	SAE 5 W 30	SAE 5 W 30	SAE 5 W 30
Qualité d'huile sous de -18 °C	-	SAE 0 W 30	SAE 0 W 30	SAE 0 W 30

Dati della targhetta

Questi dati sono molto importanti per l'identificazione della macchina al momento dell'ordinazione di parti di ricambio e per il Servizio Assistenza. La targhetta si trova in prossimità del motore.

Riportare nello spazio sottostante i dati indicati sulla targhetta.

In questo manuale di istruzioni vengono descritti diversi modelli, numerati da STH 953, STH 5.56, STH 8.66, STH 10.66 C (vedere lo schema dei modelli nella pagina pieghevole).

Per la Vostra sicurezza

Utilizzo corretto della macchina

Questa macchina è stata progettata esclusivamente per essere utilizzata:

- come sgombraneve per la rimozione della neve da superfici e passaggi consolidati;
- osservando le descrizioni e le avvertenze di sicurezza riportate in questo manuale di istruzioni.

Ogni altro utilizzo è da ritenersi non regolamentare.

Un impiego non regolamentare o modifiche apportate arbitrariamente esonerano il Costruttore da qualsiasi responsabilità.

L'operatore è responsabile per i danni arrecati a terzi o alle loro proprietà in seguito all'utilizzo della macchina.

Avvertenze generali relative alla sicurezza

È necessario che l'operatore della macchina legga attentamente questo manuale di istruzioni prima di utilizzare la macchina per la prima volta. Seguire le istruzioni

e conservare il manuale per un utilizzo successivo o per un cambiamento di proprietario.

Non fare usare la macchina a ragazzi di età inferiore a 16 anni (l'età minima dell'operatore può essere stabilita da disposizioni locali).

Tenere le persone, soprattutto i bambini, e gli animali domestici lontani dalla zona di pericolo della macchina.

Osservare le rispettive norme nazionali se si utilizza la macchina su strade pubbliche.

Non utilizzare la macchina per il trasporto di persone.

Durante il lavoro indossare guanti, occhiali di protezione, abiti invernali aderenti e scarpe resistenti con suola antisdrucciolevole.

Non fare mai rifornimento in luoghi chiusi, con motore caldo o funzionante.

Non portare mai parti del corpo o capi di abbigliamento in prossimità delle parti rotanti o calde della macchina.

Spegnere il motore ed estrarre la chiave di accensione e il cappuccio della candela nei seguenti casi:

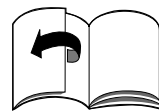
- se non si sta lavorando con la macchina,
- se si lascia la macchina incustodita o
- se si eseguono interventi di regolazione, manutenzione o riparazione.

Lasciare raffreddare il motore prima di riporre la macchina in luoghi chiusi.

Riporre la macchina e il carburante in un luogo sicuro

- lontano da fonti infiammabili (fiamme, scintille)
- non accessibile ai bambini.

Fare riparare la macchina soltanto da un'officina specializzata.



Dispositivi di sicurezza

Figura 1

I dispositivi di sicurezza servono a proteggere l'utente e devono essere sempre in perfetta efficienza. Non devono essere rimossi, modificati o manomessi.

Leva della frizione per la trazione (2)

Se l'utente rilascia questa leva, la trazione si disinnesta.

Leva della frizione per il movimento della fresa (1)

È possibile bloccare questa leva in posizione attiva premendo e tenendo premuta la leva della frizione per la trazione (2). Non appena viene rilasciata la leva (2), entrambe le leve tornano in posizione di riposo; la trazione e il movimento della fresa vengono arrestati contemporaneamente.

Staffa della frizione (1) (STH 953)

Se l'utente rilascia questa staffa, il movimento della fresa si arresta e la macchina si ferma.

Griglia di protezione del convogliatore di uscita

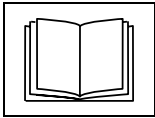
La griglia di protezione previene l'accesso al convogliatore di uscita.

Simboli della macchina

In diversi punti della macchina sono presenti avvertenze relative alla sicurezza e segnali di avvertimento, rappresentati mediante simboli o pittogrammi. I simboli hanno il seguente significato:



Pericolo di ferite o di danni alle cose.



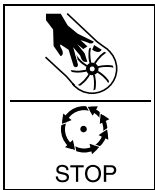
Leggere e osservare queste istruzioni, in particolare il capitolo «Per la Vostra sicurezza», prima di utilizzare la macchina.



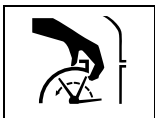
Pericolo di ustioni. Tenersi a debita distanza dalle parti calde della macchina.



Pericolo di ferite causate dal lancio di neve o di oggetti solidi.



È possibile toccare le parti della macchina solo dopo che queste si sono arrestate completamente.



Pericolo di ferite causate da parti rotanti. Tenere le mani e i piedi lontani dalle parti rotanti.



Apertura dell'imballaggio e montaggio

Verificare il contenuto dell'imballaggio al momento dell'apertura.

Montare la macchina seguendo le istruzioni riportate alla fine di questo manuale.

Osservazioni per la prima messa in esercizio (STH 5.56, STH 8.66, STH 10.66 C)

- È assolutamente necessario controllare il livello dell'olio. Se necessario, introdurre o aggiungere olio motore (vedere il manuale del motore).
- Per motivi di trasporto, la pressione dei pneumatici può essere superiore al normale. Controllare ed eventualmente regolare la pressione (circa 1 bar).
- Regolare la frizione della trazione e del movimento della fresa (vedere «Manutenzione»).
- (STH 10.66 C) Regolare la leva del cambio (vedere «Manutenzione»).

Modalità d'uso

Pericolo di ferite

Prima di eseguire interventi di regolazione

- arrestare il motore,
- estrarre la chiave di accensione e il cappuccio della candela,
- attendere che il motore si raffreddi.

Regolazione della macchina in base alle condizioni della neve e del fondo

Regolazione in base alle condizioni di lavoro (STH 10.66 C)

Figura 4

- Con la leva di regolazione (1) selezionare una posizione adeguata:
 - Posizione I: per neve compatta e gelata. La fresa tocca terra.
 - Posizione II: per neve normale.
 - Posizione III: per liberare tratti non pianeggianti o per trasportare la macchina. La fresa è più lontana da terra.

Regolazione della piastra di sgombero (STH 953)

Figura 11

Quando la macchina si trova su una superficie piana, la fresa (1), la piastra di sgombero (2) e le ruote (3) devono toccare il suolo contemporaneamente. Se è regolata troppo in alto, la piastra di sgombero permette alla neve di essere proiettata verso la parte posteriore. Se è regolata troppo in basso, essa si usura più rapidamente.

Per la regolazione:

- Ribaltare indietro la macchina.
- Allentare i dadi (5).
- Regolare opportunamente la piastra, più in alto o più in basso, e fissare i dadi.
- Ribaltare la macchina, controllare la regolazione e, se necessario, ripeterla.

Regolazione dei pattini (STH 5.56, STH 8.66, STH 10.66 C)

Figura 7

Con i pattini (1) è possibile regolare la distanza dal suolo della piastra di sgombero (5) in modo che non vengano raccolte parti del terreno (ad es. terra o sassi).

- (STH 10.66 C) Portare la leva di regolazione (figura 4, punto 1) in posizione II.
- Allentare i dadi (2) su entrambi i lati della macchina.
- Regolare i pattini in base alla superficie di appoggio:
 - più in basso in caso di fondi non piani o non consolidati
 - più in alto in caso di fondi piani.
- Fissare i pattini con i dadi (2) in modo che essi tocchino uniformemente il terreno.

Rifornimento e controllo del livello dell'olio

Pericolo di esplosione e di incendio

Fare rifornimento soltanto all'aperto e a motore spento e freddo. Durante il rifornimento è vietato fumare.

Non fare mai il pieno. In caso di tracimazione lasciare evaporare il carburante fuoriuscito prima di avviare la macchina.

Conservare il carburante soltanto in appositi recipienti.

- (STH 5.56, STH 8.66, STH 10.66 C) Controllare il livello dell'olio. Se necessario, rabboccare (vedere il manuale del motore).
- Fare rifornimento (con il tipo di carburante indicato nel manuale del motore), chiudere il tappo e rimuovere i resti di carburante.

Utilizzo della macchina

Pericolo di ferite

Tenere le persone, soprattutto i bambini, e gli animali domestici lontani dalla zona di pericolo della macchina.

Utilizzare la macchina solamente se questa si trova in perfette condizioni ed è sicura.

Controllare l'area sulla quale deve essere utilizzata la macchina e rimuovere tutti gli oggetti che possono essere raccolti e scagliati dalla macchina.

Lavorare solo se in presenza di un'illuminazione sufficiente.

Lavorare lentamente e attentamente, in particolare su fondi non piani o non consolidati e durante la retromarcia.

Regolare la distanza fra l'alloggiamento della fresa e il suolo in modo che la macchina non possa raccogliere corpi estranei (ad esempio pietre).

Attenzione

Possibili danni alla macchina

Qualora la macchina colpisse corpi estranei (ad esempio pietre) o presentasse vibrazioni inconsuete,

procedere all'arresto e verificare se sono presenti danni. Prima di proseguire il lavoro, far eliminare i danni accertati.

Prima di utilizzare la macchina, fare riscaldare il motore.

Al termine del lavoro, fare funzionare il motore per alcuni minuti per eliminare l'umidità.

(STH 5.56, STH 8.66, STH 10.66 C)

Figura 1

- Regolare il convogliatore di uscita (vedere «Regolazione della direzione di lancio e della gittata»).
- Avviare il motore (vedere «Avviamento del motore»).
- A leva della frizione rilasciata (1 e 2), selezionare una marcia con la leva del cambio (6).
- Premere e tenere premuta la leva della frizione per il movimento della fresa (1); la fresa e la turbina di espulsione vengono messe in moto.
- Premere e tenere premuta la leva della frizione della trazione (2); la macchina si muove e spazza la neve. Finché si tiene premuta questa leva, la leva della frizione per il movimento della fresa (1) rimane bloccata e può quindi essere rilasciata.
- Per cambiare marcia, rilasciare la leva della frizione della trazione (2) e cambiare marcia con la leva del cambio (6).

(STH 953)

Figura 1

- Regolare il convogliatore di uscita (vedere «Regolazione della direzione di lancio e della gittata»).
- Avviare il motore (vedere «Avviamento del motore»).
- Premere e tenere premuta la leva della frizione (1); la fresa si muove. La macchina avanza grazie al contatto fra la fresa e il terreno.

- Per aumentare la velocità di avanzamento, sollevare leggermente l'impugnatura di stegola (8); così la fresa è più a contatto con il terreno e fa procedere la macchina più velocemente. Se utilizzata più volte, questa possibilità causa una maggiore usura dei labbri di gomma della fresa.
- Per ridurre la velocità di avanzamento, premere verso il basso l'impugnatura di stegola.

Lavoro su pendii

Pericolo di ferite dovute a rovesciamento

Lavorare lentamente e attentamente, in particolare quando si modifica il senso di marcia.

Per salire e discendere, non guidare la macchina trasversalmente rispetto al pendio.

Fare attenzione agli ostacoli, non lavorare in prossimità di precipizi.

Non utilizzare la macchina su pendii con pendenze superiori al 20 %.

Consigli per lo sgombero della neve

- Sgombrare la neve subito dopo la nevicata; se si attende, lo strato inferiore gela e rende più difficile l'operazione di sgombero.
- Se possibile, sgomberare la neve nella direzione del vento.
- Sgombrare la neve in modo che i passaggi aperti si sovrappongano leggermente.

Regolazione della direzione di lancio e della gittata

Figura 10

Pericolo di ferite

Non orientare il camino (2) del convogliatore di uscita (3) in direzione di persone, animali, finestre, auto e porte.

Regolazione della direzione di lancio

(STH 5.56, STH 8.66,, STH 10.66 C)

- Portare il convogliatore di uscita (3) nella direzione desiderata ruotando la manovella (figura 1, punto 7).

(STH 953)

- Girare il pozzetto di espulsione con la maniglia (7) nella direzione desiderata.

Rischio di danneggiamento

- Non usare la maniglia (7) per sollevare l'apparecchio.

Regolazione della gittata

Più ripido è il camino orientabile (2), più in alto e quindi più lontano viene lanciata la neve.

- Nelle macchine con leva (figura 1, punto 5): spingere in avanti la leva per orientare il camino (2) più in alto e viceversa.
- Nelle macchine senza leva: sganciare il pulsante manuale (1) e orientare il camino (2) più in alto o più in basso a seconda delle necessità.

Avviamento del motore

Figura 2


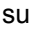
Pericolo

Se si avvia la macchina al coperto, uscire immediatamente. Non lasciare mai il motore acceso in ambienti chiusi.

Prima dell'avviamento, rilasciare la leva della frizione (figura 1, punti 1 e 2)/la staffa della frizione (figura 1, punto 1).

- Controllare il livello del carburante e dell'olio e, se necessario, rabboccare l'olio e aggiungere carburante (vedere il manuale del motore).

Accensione con l'avviatore

- Se presente, posizionare il rubinetto di intercettazione (10) su «ON».
- Inserire il cappuccio (8) sulla candela di accensione.
- (STH 5.56, STH 8.66, STH 10.66 C) Posizionare la leva dell'acceleratore (7) su «».
- In caso di avviamento a freddo, posizionare lo starter (2) su «»/«ON».
- Inserire la chiave (1) nel blocchetto di accensione; inoltre, nei (STH 953) ruotare la chiave su «ON».
- Premere una volta il pulsante di arricchimento della miscela (3) e una seconda o terza volta in caso di condizioni atmosferiche rigide.
- Estrarre lentamente la maniglia dell'avviatore (4) fino ad avvertire una certa resistenza. Tirare quindi con forza e con un movimento veloce. Non lasciarsi sfuggire all'indietro l'avviatore ma farlo riavvolgere lentamente.
- Riportare gradualmente lo starter (2) in posizione «OFF».

Accensione con l'avviatore elettrico (optional)

(STH 5.56, STH 8.66, STH 10.66 C)

Per avviare il motore occorre collegare l'avviatore elettrico alla rete di alimentazione.

Pericolo di scosse elettriche

Accertarsi che la rete di alimentazione sia protetta da un interruttore di sicurezza per correnti di guasto. In caso negativo, fare installare tale interruttore esclusivamente da un elettricista.



Per collegare l'avviatore elettrico alla rete, utilizzare solamente prolunghe (non in dotazione) idonee per l'utilizzo all'aperto e dotate di un conduttore di protezione, ad esempio per una lunghezza massima di 50 m:

- H07RN-F 3x1,5 mm² fino a -25 °C
- H07BQ-F 3x1,5 mm² fino a -40 °C.

Attenzione


Un avviatore elettrico non collegato correttamente può causare danni alla macchina o all'ambiente circostante.

Accertarsi che la rete di alimentazione

- fornisca tensione a 220–230 V 50 Hz come indicato nei dati riportati sulla targhetta del motorino di avviamento (figura 2, punto 9)
- sia protetta da un fusibile.
- Inserire il cappuccio (8) sulla candela di accensione.
- Posizionare la leva dell'acceleratore (7) su «».
- Inserire la chiave (1) nel blocchetto di accensione; non ruotare la chiave.
- Collegare la prolunga prima alla spina (5), poi alla presa di rete.
- Posizionare lo starter (2) su «OFF».
- Premere il pulsante dell'avviatore (6) finché il motore non si avvia (max. 5 sec.). In caso di avviamento a freddo, posizionare lo starter (2) su «» mentre si preme il pulsante. Attendere almeno 10 sec. prima di riprovare ad avviare il motore.
- Eventualmente, riportare gradualmente lo starter (2) in posizione «OFF».
- Scollegare la prolunga prima dalla rete e poi dall'avviatore elettrico.

Arresto del motore

Figura 2


- Per evitare danni alla macchina o problemi di avviamento dovuti a umidità, fare funzionare il motore alcuni minuti prima di spegnerlo (per farlo asciugare).
- (STH 5.56, STH 8.66, STH 10.66 C) Posizionare la leva dell'acceleratore (7) su «  ».
- La chiave di accensione (1) deve essere
 - portata su «OFF» e sfilata (STH 5.56, STH 8.66, STH 10.66 C).
 - sfilata (STH 5.56, STH 8.66, STH 10.66 C).
- Se presente, posizionare il rubinetto di intercettazione (10) su «OFF».

Inserimento della marcia (modelli da 3 a 9)

Figura 1

Attenzione

Rilasciare le leve della frizione (1 e 2) prima di selezionare o cambiare la marcia.

- Selezionare una marcia utilizzando la leva del cambio (6):
 - avanti: da «1» (lenta) a «5»/«6» (veloce)
 - indietro: «R» (lenta) e «R  » (veloce).

Eliminazione di intasamenti della fresa o del convogliatore di uscita

Pericolo di ferite

Prima di eseguire interventi di qualsiasi tipo sulla macchina

- arrestare il motore,
- attendere che tutte le parti mobili si siano arrestate,
- estrarre la chiave di accensione e il cappuccio della candela.
- Eliminare l'intasamento utilizzando un bastone di legno oppure una pala.

Catene antineve (optional)

In caso di condizioni atmosferiche estreme è possibile acquistare in un negozio specializzato delle catene antineve e montarle sulla macchina.

Trasporto

Trasporto autonomo

Per effettuare manovre di spostamento o per percorrere brevi tragitti.

- Avviare la macchina.
- Selezionare la marcia avanti o la retromarcia.
- Premere e tenere premuti la leva della frizione per la trazione o la staffa della frizione.
- Condurre la macchina usando cautela.

Trasporto su altri veicoli

Pericolo di ferite

Prima del trasporto

- arrestare il motore,
- estrarre la chiave di accensione e il cappuccio della candela,
- attendere che il motore si raffreddi.
- Per trasportare la macchina sopra o dentro un altro veicolo, disporla in posizione orizzontale.
- Assicurarsi che la macchina non possa rotolare via o scivolare.

Manutenzione

Programma di manutenzione

Una volta per stagione:

Rivolgersi ad un'officina specializzata per il controllo e la manutenzione della macchina.

Prima di ogni utilizzo:

Controllare il livello dell'olio e rabboccare se necessario.

Controllare che tutte le viti e i dadi siano ben serrati; stringerli se necessario.

Controllare i dispositivi di sicurezza.

Interventi di manutenzione	dopo l'utilizzo	ogni 10 ore	ogni 25 ore	ogni 50 ore	Al termine della stagione	Secondo le necessità
Pulire il convogliatore di uscita, la fresa e l'alloggiamento della fresa	•					
Pulire il filtro dell'aria		1				
Sostituire il filtro dell'aria ¹⁾						•
Cambiare l'olio (STH 5.56, STH 8.66, STH 10.66 C) ³⁾				• ⁴⁾		
Lubrificare le parti mobili e le parti rotanti					•	
Pulire le candele di accensione ¹⁾			•			
Fare sostituire le candele di accensione ²⁾					•	
Controllare la pressione dei pneumatici e aumentarla, se necessario					•	
Pulire l'impianto di raffreddamento ad aria e lo scarico ¹⁾	•					•
Controllare la regolazione della frizione e, se necessario, registrarla						•
Fare controllare la messa a punto del carburatore ²⁾						•
Controllare la piastra di sgombero e sostituirla se usurata						•
Controllare i due pattini e sostituirli entrambi se usurati						•
Controllare i cingoli e, se necessario, regolarli. Sostituire i cingoli guasti						•
Sostituire il tappo del serbatoio						•
Fare sostituire la marmitta di scarico ²⁾						•

¹⁾ Vedere il manuale del motore

²⁾ Fare eseguire questi interventi solamente ad un'officina specializzata

³⁾ Eseguire il primo cambio dell'olio dopo 5 ore di esercizio

⁴⁾ Sostituzione dell'olio ogni 25 ore di esercizio in caso di utilizzo a pieno carico

Interventi di manutenzione

Pericolo di ferite

Prima di eseguire interventi di qualsiasi tipo sulla macchina

- arrestare il motore,
- estrarre la chiave di accensione e il cappuccio della candela,
- attendere che il motore si raffreddi.

Attenzione

Possibili danni alla macchina

Per la sostituzione delle parti della macchina utilizzare solo ricambi originali.

Pulizia della macchina

- Disporre la macchina su una superficie orizzontale piana e stabile.
- Rimuovere lo sporco aderente.
- Pulire la macchina immerdendo acqua corrente nel convogliatore di uscita e farla asciugare.
- Pulire il motore con un panno e una spazzola.

Lubrificazione

Lubrificare le parti mobili e le parti rotanti con olio leggero.

Regolazione della pressione dei pneumatici

(STH 5.56, STH 8.66)

La pressione consigliata è di circa 1 bar.

Interventi di manutenzione sul motore

Vedere il manuale del motore.

Regolazione della frizione per il movimento della fresa

(STH 5.56, STH 8.66, STH 10.66 C)

Figura 3

Controllare lo stato della frizione:


- Spingere in avanti (direzione I) la leva sinistra della frizione (1) premendo il gommino (3). Il tirante della frizione (5) deve allentarsi un po'. Eventualmente allentarlo (vedere «Modifica della regolazione del tirante della frizione»).

- Rilasciare la leva della frizione (1). Il tirante della frizione (5) non deve presentare gioco ma non deve nemmeno essere tirato; altrimenti modificare la regolazione (vedere «Modifica della regolazione del tirante della frizione»).
- La leva della frizione (1) deve potersi abbassare completamente quando viene premuta; altrimenti il tirante della frizione è troppo teso e deve essere allentato (vedere «Modifica della regolazione del tirante della frizione»).

Regolazione della frizione per la trazione

(STH 5.56, STH 8.66, STH 10.66 C)

Figura 1

- (Veicoli cingolati) Portare la leva di regolazione (figura 4, punto 1) nella posizione III (trasporto).
- Portare la leva del cambio (6) sulla marcia avanti più veloce (numero maggiore).
- Spingere la macchina in avanti con la leva della frizione (2) rilasciata.
- Mentre si spinge la macchina, portare la leva del cambio (6) sulla retromarcia più veloce «R  » e successivamente sulla marcia avanti più veloce.
- Se si avverte una certa resistenza mentre si spinge la macchina o quando si cambia marcia, allentare il tirante della frizione (vedere «Modifica della regolazione del tirante della frizione»).
- Mentre si spinge la macchina, premere la leva della frizione (2). Le ruote/i cingoli devono essere bloccati; altrimenti tendere un po' il tirante della frizione (vedere «Modifica della regolazione del tirante della frizione»).
- Se la regolazione non è ancora perfetta o se sussistono ulteriori dubbi, vedere «Controllo degli organi di trazione».

Modifica della regolazione del tirante della frizione

(STH 5.56, STH 8.66, STH 10.66 C)

Figura 3

- Per tiranti con bussola di regolazione (6):
 - Tensionamento: allentare il dado (7) e avvitare la bussola di regolazione (6) in senso opposto.
 - Allentamento: allentare la bussola di regolazione (6) e avvitare il dado (7) in senso opposto.
- Per tiranti con molla di trazione (8): prima della regolazione la molla deve essere sganciata per essere riagganciata a regolazione ultimata. Il tirante è regolato correttamente se la molla si allunga da 2 a 3 cm durante l'inserimento della frizione.
 - Tensionamento: avvitare il controdado di sicurezza (9) facendolo spostare verso l'alto.
 - Allentamento: avvitare il controdado di sicurezza (9) facendolo spostare verso il basso.

Controllo degli organi di trazione

(STH 5.56, STH 8.66, STH 10.66 C)

Figura 13

Attenzione

Possibili danni alla macchina

Mentre si ribalta la macchina accertarsi che

- la macchina mantenga l'equilibrio e
- il carburante o l'olio non si insinuino nel filtro dell'aria o non fuoriescano
- Allentare le viti del copritelaio; eventualmente ribaltare in avanti la macchina.
- Inserire tutte le marce con la leva della frizione per la trazione (figura 1, punto 2) rilasciata. La ruota di frizione (2) non deve toccare la puleggia motrice (3); altrimenti allentare il tirante della frizione (vedere «Modifica della regolazione del tirante della frizione»).

- In ogni marcia, premere la leva della frizione per la trazione. La ruota di frizione deve essere a contatto con la puleggia motrice; altrimenti tendere il tirante della frizione (vedere «Modifica della regolazione del tirante della frizione»).
- Se necessario, pulire la puleggia motrice e il gommino della ruota di frizione; essi devono essere privi di grasso.
- Se necessario, rimuovere il ghiaccio dalle parti gelate.

Tensionamento della cinghia trapezoidale (STH 953)

Figura 5

Se la fresa ruota in modo incostante a regime costante, occorre tendere la cinghia trapezoidale (5).

- Se sulla leva della frizione (1) è presente un foro supplementare (3b), collegare il tirante della frizione (2) al foro superiore (3b).
- Se non è presente tale foro supplementare (superiore) o se esso viene già utilizzato
 - rimuovere il carter della cinghia (4),
 - inserire la molla (6) situata all'estremità del tirante nel foro superiore successivo (da 7a a 7b, da 7b a 7c),
 - rimontare il carter della cinghia.

Regolazione della leva del cambio (STH 10.66 C)

Figura 12

- Rimuovere la forcella elastica (4) e la rondella (5), estrarre la madrevite (6) dal foro (7).
- Premere il braccio di comando (2) verso il basso, portare la leva del cambio (3) sulla marcia «6».
- Ruotare la madrevite (6) in modo che il perno possa inserirsi nello stesso foro (7).
- Bloccare la madrevite con la rondella e la forcella elastica.

Regolazione dei cingoli (STH 10.66 C)

Figura 6

I cingoli (1) sono regolati correttamente se cedono di 10–12 mm alla pressione manuale. Se sono più o meno tesi, devono essere regolati.

- Porre la macchina su un piano orizzontale e stabile in modo che i cingoli siano sollevati da terra.
- Ruotare il dado (2) finché i cingoli non sono tesi correttamente:
 - per tendere, ruotare il dado in senso orario;
 - per allentare, ruotare il dado in senso antiorario.

Sostituzione dei cingoli (STH 10.66 C)

Figura 6

- Porre la macchina su un piano orizzontale e stabile in modo che i cingoli siano sollevati da terra.
- Ruotare il dado (2) in senso antiorario finché i cingoli possono essere rimossi.
- Sostituire i cingoli e tendere i nuovi cingoli con il dado (2) (vedere «Regolazione dei cingoli»).

Sostituzione delle viti di sicurezza

Figura 9

La fresa (3) viene fissata all'albero motore (4) per mezzo delle viti di sicurezza (1) e dei dadi di bloccaggio (2). Le viti sono progettate in modo da rompersi se la fresa colpisce corpi estranei rigidi; in questo modo si evitano danni alla macchina. Le viti (1) e i dadi (2) devono essere sostituiti solamente con ricambi originali (due viti di ricambio e i relativi dadi sono forniti in dotazione):

- Rimuovere la vite rotta e il dado, pulire e lubrificare la sede di fissaggio.
- Utilizzare una nuova vite di sicurezza e un nuovo dado di bloccaggio.

Sostituzione della piastra di sgombero

(STH 5.56, STH 8.66, STH 10.66 C)

Figura 7

- Rimuovere le viti (6), le rondelle (7) e i dadi (8).

- Sostituire la piastra di sgombero (5).
- Avvitare una nuova piastra di sgombero all'alloggiamento con le viti, le rondelle e i dadi.

Sostituzione della piastra di sgombero

(STH 10.66 C)

Figura 11

- Ribaltare indietro la macchina.
- Rimuovere le viti (4) e i dadi (5).
- Sostituire la piastra di sgombero (2).
- Avvitare una nuova piastra di sgombero all'alloggiamento con le viti e i dadi.
- Ribaltare la macchina nella posizione originaria, controllare la regolazione (vedere «Regolazione della piastra di sgombero»).

Sostituzione dei pattini

Figura 7

- Rimuovere i dadi (2), le rondelle (3) e le viti (4).
- Sostituire i pattini (1) su entrambi i lati dell'alloggiamento.
- Regolare i nuovi pattini (vedere «Regolazione dei pattini»).

Periodi di inutilizzo

Pericolo di esplosione dovuto a vapori di carburante infiammabili

Prima di riporre la macchina svuotare il serbatoio all'aperto versando il carburante in un apposito recipiente (vedere il manuale del motore).

Se la macchina non viene utilizzata per un periodo superiore a un mese, ad esempio al termine della stagione fredda:

- Preparare il motore (vedere il manuale del motore).
- Pulire la macchina.
- Passare un panno oliato o applicare dell'olio nebulizzato su tutte le parti metalliche per proteggerle dalla ruggine.
- Riporre la macchina in un luogo pulito ed asciutto.

Garanzia

In tutti i paesi sono valide le condizioni di garanzia della nostra società o del nostro importatore.

Secondo quanto previsto dalle condizioni di garanzia, la riparazione di guasti occorsi alla Vostra macchina avverrà gratuitamente se la causa di tali guasti sia da imputare a materiale

difettoso o a difetto di fabbricazione. In caso di garanzia siete pregati di rivolgervi al Vostro rivenditore o alla filiale più vicina.

Guida alla ricerca guasti

Pericolo di ferite dovute ad un avviamento involontario



Prima di eseguire interventi di qualsiasi tipo sulla macchina

- arrestare il motore,
- attendere che tutte le parti mobili si siano arrestate,
- estrarre la chiave di accensione e il cappuccio della candela.

Attenzione

I guasti che si verificano durante l'esercizio della macchina sono in parte dovuti a semplici cause e possono essere eliminati da Voi stessi. In caso di dubbio e qualora espressamente indicato rivolgersi a un'officina specializzata.

Fare eseguire le riparazioni solamente da un'officina specializzata che utilizzi parti di ricambio originali.

Guasto	Possibile causa	Rimedio
Il motore non si avvia.	Serbatoio carburante vuoto.	Riempire il serbatoio carburante.
	Carburante troppo vecchio.	Versare il carburante vecchio in un apposito recipiente, all'aperto ¹⁾ . Riempire il serbatoio con carburante fresco e pulito.
	Motore freddo, la leva dello starter non è in posizione «N»/«ON».	Portare la leva dello starter in posizione «N»/«ON».
	Leva dell'acceleratore non è in posizione «  » (STH 5.56, STH 8.66, STH 10.66 C).	Portare la leva dell'acceleratore in posizione «  ».
	Cappuccio della candela di accensione non inserito.	Inserire il cappuccio sulla candela di accensione.
	Filtro dell'aria sporco.	Pulire il filtro dell'aria ¹⁾ .
	Candela di accensione sporca o guasta.	Pulire la candela di accensione ¹⁾ . Fare sostituire le candele guaste ²⁾ .
Il motore perde colpi.	Carburatore ingolfato.	Posizionare la leva dello starter su «OFF» e avviare la macchina.
	Leva dello starter su «N»/«ON».	Posizionare la leva dello starter su «OFF».
	Cappuccio della candela di accensione allentato.	Fissare bene il cappuccio della candela di accensione.
	Carburante troppo vecchio. Acqua o sporcizia nell'impianto di alimentazione del carburante.	Versare il carburante vecchio in un apposito recipiente, all'aperto ¹⁾ . Riempire il serbatoio con carburante fresco e pulito.
	Ostruzione del foro di aerazione nel tappo del serbatoio.	Pulire il tappo del serbatoio e il foro di sfiato.
	Filtro dell'aria sporco.	Pulire il filtro dell'aria ¹⁾ .
	Carburatore non tarato.	Fare regolare il carburatore ²⁾ .

Guasto	Possibile causa	Rimedio
La macchina non sgombera la neve.	Viti di sicurezza rotte.	Sostituire le viti di sicurezza (vedere «Sostituzione delle viti di sicurezza»).
	Fresa o convogliatore di uscita intasati.	Arrestare il motore, estrarre il cappuccio della candela di accensione. Eliminare la causa dell'intasamento.
	Tirante della frizione per il movimento della fresa non regolato correttamente.	Regolare il tirante della frizione (vedere «Regolazione della frizione per il movimento della fresa»).
	Cinghia trapezoidale lenta o rotta (STH 953).	Tendere la cinghia se lenta (vedere «Tensionamento della cinghia trapezoidale»). Fare sostituire la cinghia se rotta ²⁾ .
	Cinghia trapezoidale lenta o rotta (STH 5.56, STH 8.66, STH 10.66 C).	Fare tendere la cinghia se lenta ²⁾ . Fare sostituire la cinghia se rotta ²⁾ .
La macchina non avanza.	Tirante della frizione per la trazione non regolato correttamente.	Regolare il tirante della frizione (vedere «Regolazione della frizione per la trazione»).
	Cinghia trapezoidale lenta o rotta (STH 5.56, STH 8.66, STH 10.66 C).	Fare tendere la cinghia se lenta ²⁾ . Fare sostituire la cinghia se rotta ²⁾ .
	Organi di trazione gelati (STH 5.56, STH 8.66, STH 10.66 C).	Eliminare il ghiaccio (vedere «Controllo degli organi di trazione»).
	Gommino della ruota di frizione rotto.	Fare sostituire il gommino della ruota di frizione ²⁾ .
Vibrazioni eccessive.	Parti lente o fresa danneggiata.	Arrestare immediatamente il motore ed estrarre il cappuccio della candela di accensione. Stringere le viti e i dadi lenti. Fare riparare la fresa se danneggiata ²⁾ .
Difficoltà nell'innestare le marce (STH 5.56, STH 8.66, STH 10.66 C).	Tirante della frizione per la trazione non regolato correttamente.	Regolare il tirante della frizione (vedere «Regolazione della frizione per la trazione»).
	Leva del cambio non regolata correttamente (STH 10.66 C).	Regolare la leva del cambio (vedere «Regolazione della leva del cambio»).
	Organi di trazione gelati (STH 5.56, STH 8.66, STH 10.66 C).	Eliminare il ghiaccio (vedere «Controllo degli organi di trazione»).

¹⁾ Vedere il manuale del motore

²⁾ Far eseguire questi interventi solamente ad un'officina specializzata

Dati tecnici				
Tipo No. di ordinazione Dispositivo	STH 953 1.332-101 Sgombraneve con ruote	STH 5.56 1.335-101 Sgombraneve con ruote	STH 8.66 1.332-201 Sgombraneve con ruote	STH 10.66 C 1.332-302 Sgombraneve con cingoli
Motore	Tecumseh a 2 cicli	Tecumseh a 4 cicli	Tecumseh a 4 cicli	Tecumseh a 4 cicli
Potenza nominale CV/kW	4,5/3,3	5/3,7	8/5,9	10/7,4
Regime di esercizio g/min	3600	3600	3600	3600
Capacità serbatoio carburante l	1,9	2	3,8	3,8
Carburante	Benzina normale senza piombo Con 2% di additivo olio	Benzina normale senza piombo	Benzina normale senza piombo	Benzina normale senza piombo
Larghezza di lavoro mm	530	560	660	660
Velocità di lavoro	Passo d'uomo	Passo d'uomo	Passo d'uomo	Passo d'uomo
Potenza superficiale m ² /h	1600	1700	2000	2000
Lunghezza mm	1030	1350	1370	1370
Larghezza mm	560	600	770	770
Altezza mm	910	1090	1110	1110
Peso kg	33	72	92	101
Quantità d'olio l	-	0,62	0,77	0,77
Tipo di olio sopra 0° C	-	SAE 30	SAE 30	SAE 30
Tipo d'olio sotto 0° C	-	SAE 5 W 30	SAE 5 W 30	SAE 5 W 30
Tipo d'olio sotto -18° C	-	SAE 0 W 30	SAE 0 W 30	SAE 0 W 30

Angivelser på typeskiltet

Disse angivelser er meget vigtige for at kunne identificere maskinen ved bestilling af reservedele og for kundedeservicen.

Typeskiltet er placeret i nærheden af motoren.

Notér alle angivelser fra typeskiltet i nedenstående kasse.

I denne betjeningsvejledning beskrives forskellige modeller. Modellerne betegnes som type STH 953, STH 5.56, STH 8.66, STH 10.66 C (se oversigten over maskinen på siden til at folde ud).

For Deres egen sikkerheds skyld

Benyt maskinen rigtigt

Denne maskine er udelukkende beregnet til at blive brugt

- som snefræser til bortskaffelse af sne på befæstede veje og arealer
- i overensstemmelse med de beskrivelser og sikkerhedsanvisninger, som fremgår af nærværende

betjeningsvejledning.

Enhver anden form for anvendelse af maskinen betragtes som u hensigtsmæssig!

Fabrikanten hæfter ikke for evt. skader forårsaget af u hensigtsmæssig anvendelse eller egenmægtige ændringer på maskinen.

Brugeren er ansvarlig for skader, herunder skader på genstande, som måtte tilhøre dem, hvis tredjemand benytter maskinen.

Almindelige sikkerhedsforskrifter

Læs som bruger af denne maskine nærværende vejledning omhyggeligt igennem, før maskinen tages i brug for første gang. Følg forskrifterne og gem nærværende vejledning til senere brug eller i forbindelse med et ejerskift.

Unge under 16 år må ikke benytte maskinen (lokale forskrifter kan fastlægge brugerens mindstealder).

Hold personer, især børn og husdyr, fjernt fra fareområdet.

Overhold de tilsvarende nationale forskrifter, hvis De kører med maskinen på offentlige gader og veje.

Maskinen er ikke beregnet til persontransport.

Under arbejdet skal der benyttes handsker, beskyttelsesbriller, tæt-siddende vintertøj og faste sko med skridfast sål.

Maskinen må aldrig tankes op i lukkede rum, når motoren er i gang eller den er varm.

Kropsdele eller tøj må aldrig komme i nærheden af roterende eller varme dele på maskinen.

Stand motoren og træk tændnøglen og tændrørsstikket af, hvis De

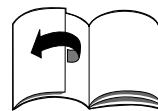
- ikke mere arbejder med maskinen eller
- fjerner Dem fra maskinen eller
- udfører indstillings-, vedligeholdelses- eller reparationsarbejder.

Lad motoren afkøle, før maskinen henstilles i et lukket rum.

Henstil maskinen og brændstoffet på et sikkert sted

- fjernt fra brandfarlige kilder (gnister, flammer)
- utilgængeligt for børn.

Maskinen må kun repareres på et autoriseret værksted.



Sikkerhedsanordninger

Billede 1

Sikkerhedsanordningerne har til opgave at beskytte Dem og skal altid være funktionsdygtige. Der må ikke foretages ændringer på sikkerhedsanordningerne, og deres funktion må ikke omgås.

Koblingsarm til drivmekanisme (2)

Drivmekanismen slukkes, når brugeren giver slip på denne koblingsarm.

Koblingsarm til snekkedrev (1)

Denne arm kan fastlåses i nedtrykket tilstand, hvis brugeren trykker på koblingsarmen til drivmekanismen (2) og holder den fast. Så snart brugeren giver slip på armen (2), springer begge arme tilbage; snekkedrev og drivmekanisme slås fra samtidig.

Koblingsbøjle (1) (STH 953)

Når brugeren giver slip på denne bøjle, slukkes snekkedrevet, og maskinen standser.

Beskyttelsesgitter i udkastningsskakt

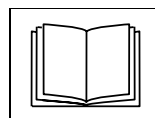
Beskyttelsesgitteret forhindrer indgreb i udkastningsskakt.

Symboler på maskinen

På forskellige steder på maskinen findes der sikkerheds- og advarsels-henvisninger i form af symboler og piktogrammer. Symbolerne har følgende betydning:



Kvæstelsesfare eller fare for materiel skade.



Læs og overhold nærværende vejledning og især kapitlet „For Deres egen sikkerheds skyld“, før maskinen tages i brug.



Forbrændingsfare. Hold tilstrækkelig afstand til varme dele på maskinen.



Kvæstelsesfare som følge af udkastet sne og faste genstande.



Maskindele må kun berøres, når de står helt stille.



STOP



Kvæstelsesfare som følge af roterende dele. Hold hænder og fødder borte fra roterende dele.



Udpakning/montering

Kontroller pakkens indhold ved udpakningen.

Montér maskinen som vist i slutningen af nærværende vejledning.

Før ibrugtagning første gang (STH 5.56, STH 8.66, STH 10.66 C)

- Kontrollér ubetinget oliestanden og fyld olie på om nødvendigt (se „Motormanual“).
- Af transportmæssige grunde kan dækkene have overtryk. Kontrollér trykket i dækkene og tilpas det om nødvendigt (ca. 1 bar).
- Indstil koblingen til snekedrev og drivmekanisme (se „Vedligeholdelse“)
- (STH 8.66, STH 10.66 C) Indstil koblingsarmen (se „Vedligeholdelse“).

Betjening

⚠ Kvæstelsesfare

Før indstillingsarbejder udføres

- stands motoren.
- træk tændingsnøglen og tændrørsstikket ud.
- vent til motoren er afkølet.

Indstilling af maskinen svarende til sne- og terrænforholdene

Indstilling af arbejdsposition (STH 10.66 C)

Billede 4

- Vælg en passende position med betjeningsarmen (1):
 - Position I: Ved tung og overiset sne. Snekken presses mod jorden.
 - Position II: Ved normale sneforhold.
 - Position III: Til rømning af ujævne veje eller transport af maskinen. Snekken har større afstand til jorden.

Indstilling af rømmeplade (STH 953)

Billede 11

Når maskinen står på et jævnt terræn, skal snekken (1), rømmepladen (2) og hjulene (3) berøre jorden samtidig. Hvis rømmepladen er indstillet for højt, kastes sneen bagud. For lavt indstillet rømmeplade slides hurtigere.

Indstilling:

- Vip maskinen bagover.
- Løsn møtrikkerne (5).
- Indstil rømmepladen højere eller lavere efter behov og skru den fast igen.
- Vip maskinen tilbage. Kontrollér indstillingen og gentag proceduren om nødvendigt.

Indstilling af glidemedler

(STH 5.56, STH 8.66, STH 10.66 C)

Billede 7

Med glidemedlerne (1) kan afstanden mellem jorden og rømmepladen (5) indstilles således, at dele på terrænet (f.eks. jord eller sten) ikke opsamles.

- (STH 10.66 C) Indstil betjeningsarmen (billede 4, pos. 1) i position II.
- Løsn møtrikkerne (2) på begge sider af maskinen.
- Indstil glidemedlerne afhængigt af terrænet:
 - dybere ved ujævne eller ubefæstede veje
 - højere ved jævne veje.
- Fastgør glidemedlerne således med møtrikkerne (2), at de berører jorden ens nedefra.

Optankning og kontrol af oliestand

⚠ Eksplosions- og brandfare

Optank kun udendørs og når motoren er standset og kold og ikke i nærheden af varme genstande. Rygning forbudt under optankning.

Der må aldrig tankes helt op. Hvis der løber brændstof over, skal det spildte brændstof fordampe, inden motoren startes.

Brændstoffet må kun opbevares i egnede og dertil beregnede beholdere.

- (STH 5.56, STH 8.66, STH 10.66 C) Kontrollér oliestanden og efterfyld ved behov (se „Motormanual“).
- Fyld brændstof på (typen fremgår af motormanualen). Luk tankdækslet og tør brændstoffrester af.

Arbejde med maskinen

Kvæstelsesfare

Hold personer, især børn og husdyr, væk fra fareområdet.

Maskinen må kun benyttes, hvis den er i en upåklagelig og sikker tilstand.

Kontrollér terrænet, hvor maskinen skal benyttes, og fjern alle genstande, der kan opfanges og slynges ud af maskinen.

Der må kun arbejdes med tilstrækkelig belysning.

Arbejdet skal udføres langsomt og forsigtigt, især på ujævne eller ubefæstede veje, eller hvis der bakkes.

Indstil afstanden mellem snekehuset og jorden, således at maskinen ikke opsamler fremmedlegemer (f.eks. sten).

OBS!

Mulige skader på maskinen

Hvis maskinen rammes af fremmedlegemer (f.eks. sten) eller ved usædvanligt store vibrationer, skal den standses. Kontrollér om den er beskadiget. Lad skaden reparere, før De arbejder med maskinen igen.

Lad motoren køre varm, inden maskinen tages i brug.

Efter arbejdets afslutning må motoren først standses efter nogle minutter, så fugt kan forsvinde.

(STH 5.56, STH 8.66, STH 10.66 C)

Billede 1

- Indstil udkastningsskakten (se „Indstilling af udkastningsretning og udkastningsbredde“).
- Start motoren (se „Motor startes“)
- Vælg et fremadgående gear med gearhåndtaget (6), idet der skal gives slip på koblingsarmen (1 og 2).
- Tryk på koblingsarmen for snekedrev (1) og hold den fast; snekken og udkastningsturbinen fremdrives.

- Tryk på koblingsarmen til drivmekanismen (2) og hold den fast; maskinen kører og rømmer sneen. Så længe denne arm holdes nede, forbliver koblingsarmen til snekedrevet (1) fastlåst, og der kan gives slip på den.
- Ved gearskift skal der først gives slip på koblingsarmen til drivmekanismen (2), hvorefter der skiftes gear med gearhåndtaget (6).

(STH 953)

Billede 1

- Indstil udkastningsskakten (se „Indstilling af udkastningsretning og udkastningsbredde“).
- Start motoren (se „Motor startes“).
- Tryk på koblingsarmen (1) og hold den fast; snekken fremdrives. Når sneen får kontakt med snekken, kører maskinen fremad.
- Hvis kørselshastigheden skal øges, løftes tværgrebet (8) lidt; snekken har større kontakt med sneen, og maskinen kører hurtigere. Det bevirker (ved hyppig gentagelse), at gummilæben på snekken slides hurtigere.
- Tryk tværgrebet nedefter, hvis hastigheden skal reduceres.

Arbejder på skråninger

Kvæstelsesfare hvis maskinen vælter

Udfør arbejdet langsomt og forsigtigt, især hvis kørselsretningen ændres.

Kør altid op og ned ad skråninger og ikke på tværs ad skråningen.

Tag hensyn til forhindringer og arbejd ikke i nærheden af skrænter. Maskinen må ikke benyttes på skråninger med en hældning på over 20 %.

Tips til snerømning

- Snerømning skal helst foretages direkte efter at der er faldet sne; senere dannes der is på det underste lag, hvorved oprydningsarbejdet er vanskeligere.
- Hvis det er muligt, skal sneen helst rømmes i vindretning.
- Røm sneen, således at de oprømmede spor overlapper hinanden en smule.

Indstilling af udkastningsretning og udkastningsbredde

Billede 10

Kvæstelsesfare

Klappen (2) på udkastningsskakten (3) må ikke rettes mod personer, dyr, vinduer, biler og døre.

Indstilling af udkastningsretning (STH 5.56, STH 8.66, STH 10.66 C)

- Placér udkastningsskakten (3) i ønsket retning ved at dreje svinget (billede 1, pos. 7).

(STH 953)

- Drej dropskakten med grebet (7) i den ønskede retning.

Fare for beskadigelse

Grebet (7) må ikke benyttes til at løfte apparatet.

Indstilling af udkastningsbredde

Jo større hældning klappen (2) har, desto højere og længere kastes sneen bort.

- Ved maskiner med håndtag (billede 1, pos. 5): Skub håndtaget fremad for at placere klappen (2) højere og omvendt.
- Ved maskiner uden håndtag: Løsne knappen (1) og indstil den højere eller lavere efter ønske.

Motor startes

Billede 2


Pas på

Hvis motoren startes indendørs, skal der straks køres ud i det fri. Maskinen må aldrig være i gang, når den står indendørs.

Giv slip på koblingsarmen (billede 1, pos. 1 og 2)/koblingsbøjlen (billede 1, pos. 1) før start.

- Kontrollér tankindholdet og oliestanden og fyld olie og brændstof på ved behov (se „Motormanual“).

Start med trækstarter

- Indstil afspærringshanen (10), hvis den findes, på „ON“.
- Sæt tændrørsstikket (8) på tændrøret.
- (STH 5.56, STH 8.66, STH 10.66 C) Indstil gaspinden (7) på „“.
- Indstil chokehåndtaget (2) på „N“/„ON“ ved koldstart.
- Sæt tændingsnøglen (1) i tændingslåsen, ved (STH 953) drejes desuden hen på „ON“.
- Tryk én gang på primerknappen (3), ved koldt vejr to eller tre gange.
- Træk langsomt i trækstarteren (4), indtil der mærkes modstand, og træk derefter hurtigt og kraftigt. Trækstarteren må ikke springe tilbage men skal føres langsomt tilbage.
- Stil chokehåndtaget (2) trinvis tilbage på „OFF“.

Start med elektrostarter (optionelt)

(STH 5.56, STH 8.66, STH 10.66 C)

For at starte motoren skal elektrostarteren sluttes til nettet.

Fare som følge af elektrisk stød

Kontrollér om nettet er sikret med en fejlstrøms-sikkerhedsafbryder. Lad i givet tilfælde en elektriker montere en sådan afbryder.


For tilslutning af elektrostarteren til nettet må der kun anvendes en forlængerledning (ikke inkluderet i leveringsomfanget), der er godkendt til udendørs brug og som har en beskyttelsesleder, f.eks. indtil en maks. længde på 50 m:

- HO7RN-F 3x1,5 mm² indtil –25 °C
- HO7BQ-F 3x1,5 mm² indtil –40 °C.

OBS!


Ved ukorrekt tilslutning af elektrostarteren kan maskinen eller dens omgivelse beskadiges.

Kontrollér om nettet

- drives med 220–230 V og 50 Hz svarende til angivelserne på starterens typeskilt (billede 2, pos. 9) og
- er sikret med tilsvarende sikring.
- Sæt tændrørsstikket (8) på tændrøret.
- Indstil gaspinden (7) på „“.
- Stik tændingsnøglen (1) i tændingslåsen; den må ikke drejes.
- Forbind først forlængerledningen med stikket (5) og derefter med en netstikdåse.
- Indstil chokehåndtaget (2) på „OFF“.
- Tryk på startknappen (6) (maks. 5 sek.), indtil motoren starter. Ved koldstart indstilles chokehåndtaget (2) på „N“, mens der trykkes. Vent mindst 10 sek. før næste startforsøg.
- Stil evt. chokehåndtaget (2) trinvis tilbage på „OFF“.
- Afbryd først forlængerkablets forbindelse til nettet og derefter til elektrostarteren.

Motor stoppes

Billede 2

- For at undgå maskinskade eller startproblemer som følge af fugt skal motoren være i gang i nogle minutter, inden den standses (for tørring).
- (STH 5.56, STH 8.66, STH 10.66 C) Indstil gaspinden (7) på „“.
- Tændingsnøglen (1)
 - (STH 953) drejes til „OFF“ og trækkes ud.

- (STH 5.56, STH 8.66, STH 10.66 C) trækkes ud.


- Afspærringshanen (10), hvis den findes, indstilles på „OFF“.

Valg af gear (STH 5.56, STH 8.66, STH 10.66 C)

Billede 1

OBS!

Giv slip på koblingsarmen (1 og 2), før De vælger eller skifter gear.

- Vælg et gear med gearhåndtaget (6):
 - Fremad „1“ (langsomt) til „5“/„6“ (hurtigt).
 - Tilbage: „R“ (langsomt) og „R “ (hurtigt).

Afhjælpning af forstoppet snekke eller udkastningsskakt

Kvæstelsesfare

Før arbejderne på denne maskine påbegyndes

- stands motoren.
- vent til alle bevægelige dele står stille.
- træk tændingsnøglen og tændrørsstikket ud.
- Afhjælp tilstopningen med en stødstang af træ eller en skovl.

Snekkekæder (optionelt)

Ved ekstreme vejrforhold kan der anvendes snekæder, der fås i specialhandlen.

Transport

Kørsel

Til rangering/overvindelse af korte strækninger.

- Start maskinen.
- Vælg et gear fremad eller tilbage
- Tryk på koblingsarmen til drivmekanismen/koblingsbøjlen og hold den fast.

- Kør maskinen forsigtigt.

Transport uden eget drev

Kvæstelsesfare

Før transport

- stands motoren.
- træk tændingsnøglen og tændrørsstikket ud.
- vent til motoren er afkølet.

- Transportér maskinen i vandret stilling på eller i et køretøj.
- Lås maskinen, så den ikke kan rulle væk eller skride.

Vedligeholdelse

Vedligeholdelsesplan

Én gang for hver sæson:

Få et autoriseret værksted til at kontrollere og vedligeholde maskinen.

Hver gang før brug:

Kontrollér oliestanden og fyld olie på ved behov.

Kontroller skrueforbindelse for fastgørelse.

Spænd dem om nødvendigt.

Vedligeholdelsesarbejde	Efter brug	10 h	25 h	50 h	Efter sæsonen	Ved behov
Rengøring af udkastningsskakt, snekke og snekkehus	•					
Rengøring af luftfilter		•				
Udskiftning af luftfilter ¹⁾						•
Udskiftning af olie (STH 5.56, STH 8.66, STH 10.66 C) ³⁾				• ⁴⁾		
Smøring af bevægelige og roterende dele					•	
Rengøring af tændrør ¹⁾			•			
Udskiftning af tændrør ²⁾					•	
Kontrol af dæktryk, øg det om nødvendigt					•	
Rengøring af luftkølesystem og udstødning ¹⁾	•					•
Kontrol af koblingsindstilling, justér om nødvendigt						•
Kontrol af karburatorindstilling ²⁾						•
Kontrol af rømmeplade, slidt rømmeplade udskiftes						•
Kontrol af glidemedler, slidte glidemedler udskiftes parvis						•
Kontrol af bælte, justér om nødvendigt. Defekt bælte udskiftes						•
Udskiftning af tanklås						•
Udskiftning af lydpotte ²⁾						•

¹⁾ Se „Motormanual“

²⁾ Disse arbejder må kun udføres af et autoriseret værksted

³⁾ Første udskiftning af olie efter 5 h

⁴⁾ Udskiftning af olie for hver 25. driftstimer ved stor belastning

Vedligeholdelsesarbejder

⚠ **Kvæstelsesfare**

Hver gang før arbejder på maskinen påbegyndes

- stands motoren.
- træk tændingsnøglen og tændrørsstikket ud.
- vent til motoren er afkølet.

⚠ **OBS**

Mulige skader på maskinen

Der må udelukkende anvendes originale reservedele ved udskiftning af maskindele.

Rengøring af maskinen

- Parkér maskinen på et fast, jævnt og horisontalt terræn.
- Fjern vedhæftet smuds.
- Rengør maskinen gennem udkastningsskakten med rindende vand og lad den tørre.
- Rengør motoren med klude og børste.

Smøring

Smør alle roterende og bevægelige dele med let olie.

Indstilling af dæktryk

(STH 5.56, STH 8.66,)

Anbefalet dæktryk ca. 1 bar.

Vedligeholdelsesarbejder på motoren

Se „Motormanual“.

Indstilling af kobling til snekkedrev

(STH 5.56, STH 8.66, STH 10.66 C)

Billede 3

Kontrol af koblingstilstand:

- Tryk venstre koblingsarm (1) fremad (i retningen mod I) og hold den samtidigt nede. Koblingstrækket (5) skal løsnes lidt. Om nødvendigt løsnes det (se „Justering af koblingstræk“).
- Giv slip på koblingsarmen (1). Koblingstrækket (5) må ikke have slør men må heller ikke være stramt. Om nødvendigt ændres indstillingen (se „Justering af koblingstræk“).

- Koblingsarmen skal kunne trykkes helt ned. Er det ikke tilfældet, er koblingstrækket spændt for fast og skal løsnes (se „Justering af koblingstræk“).

Indstilling af kobling til drivmekanisme

(STH 5.56, STH 8.66, STH 10.66 C)

Billede 1

- (Maskiner med larvefodstræk) Indstil betjeningsarmen (billede 4, pos. 1) på position III (transport).
- Indstil koblingsarmen (6) på hurtigste gear fremad (højeste tal).
- Skub maskinen fremad, idet der gives slip på koblingsarmen (2).
- Under skubningen indstilles koblingsarmen (6) på hurtigste bakgear „R“ og derefter på hurtigste gear fremad.
- Når der mærkes modstand ved skubning eller gearskift, løsnes koblingstrækket (se „Justering af koblingstræk“).
- Under skubningen af maskinen trykkes der på koblingsarmen (2). Hjulene/larvefødderne skal blokeres. Er det ikke tilfældet, strammes koblingstrækket lidt (se „Justering af koblingstræk“).
- Hvis indstillingen stadigvæk ikke er korrekt eller tvivlsom, se „Kontrol af drivmekanisme“.

Justering af koblingstræk

(STH 5.56, STH 8.66, STH 10.66 C)

Billede 3

- For koblingstræk med indstillingshylster (6):
 - Stramning: Løsn møtrik (7) og skru indstillingshylstret (6) i modsat retning.
 - Løsning: Løsn indstillingshylstret (6) og skru møtrikken (7) i modsat retning.
- For koblingstræk med aflastningsfjeder (8): Før indstillingen fås fjederen til at gå ud af hak, hvorefter den skal gå i hak igen. Koblingstrækket er indstillet korrekt, hvis fjederen udvider sig 2 til 3 cm ved omkobling.
 - Stramning: Skru låsemøtrikken (9) opad.
 - Løsning: Skru låsemøtrikken (9) nedad.

Kontrol af drivmekanisme

(STH 5.56, STH 8.66, STH 10.66 C)

Billede 13

⚠ **OBS!**

Mulige skader på maskinen

Når maskinen vippes, skal der tages hensyn til følgende:

- maskinen skal forblive i balance og
- brændstof eller olie må ikke løbe ind i luftfiltret eller udad.
- Skruerne på stelafdækningen løsnes; evt. vippes maskinen fremover.
- Skift til alle gear, idet der gives slip på koblingsarmen til drivmekanismen (billede 1, pos. 2); friktionshjulet (2) må i den forbindelse ikke berøre drivskiven (3). Hvis det er tilfældet, løsnes koblingstrækket (se „Justering af koblingstræk“)
- Tryk på koblingsarmen til drivmekanismen hver gang der skiftes gear; friktionshjulet skal have kontakt til drivskiven. Hvis det ikke er tilfældet, strammes koblingstrækket (se „Justering af koblingstræk“).
- Rengør drivskiven og gummiem på friktionshjulet, hvis det er nødvendigt; de skal forblive fedtfrie.
- Fjern isen på evt. overisede dele.

Stramning af kilerem

(STH 953)

Billede 5

Hvis snekken ved et og samme motoromdrejningstal har en ujævn gang, skal kileremmen (5) strammes.

- Findes der et ekstra hul (3b) på koblingsarmen (1), flyttes koblingstrækket (2) til det øverste hul (3b).
- Mangler der et ekstra (højere) hul, eller hvis det er optaget,
 - fjernes remafdækningen (4).
 - flyttes fjederen (6) ved enden af koblingstrækket til det næsthøjeste hul (fra 7a til 7b, fra 7b til 7c).
 - sættes remafdækningen på plads igen.

Indstilling af koblingsarm

(STH 10.66 C)

Billede 12

- Fjern fjederstikket (4) og mellemlægsskiven (5), tag spindelmøtrikken (6) ud af boringen (7).
- Tryk koblingsarmen (2) nedad, sæt koblingsarmen (3) i gear „6“.
- Drej spindelmøtrikken (6), således at tappen kan lægges i samme boring (7).
- Fastlås spindelmøtrikken med mellemlægsskiven og fjederstikket.

Justering af bælte

(STH 10.66 C)

Billede 6

Bæltet (1) er indstillet korrekt, hvis det kan presses 10–12 mm ned med hånden. Hvis det kan presses mere eller mindre ned, skal det justeres:

- Parkér maskinen på et sikkert og vandret terræn, således at larvefødderne berører jorden.
- Skru møtrikken (2) så meget, at bæltet er spændt korrekt:
 - Strammere med uret
 - Løsere mod uret.

Udskiftning af bælte

(STH 10.66 C)

Billede 6

- Parkér maskinen på et sikkert og vandret terræn, således at larvefødderne ikke mere berører jorden.
- Skru møtrikken (2) så langt mod uret, at bæltet kan fjernes.
- Udskift bæltet og stram det nye bælte igen med møtrikken (2) (se „Justering af bælte“).

Udskiftning af afklipningsskrue

Billede 9

Snekken (3) fastgøres på drivakslen (4) med afklipningsskruerne (1) og låsemøtrikkerne (2). Skruerne er konstrueret således, at de brister (klippes over), når snekken støder på faste fremmedlegemer; herved maskinskade undgås. Skruerne (1) og møtrikkerne (2) må kun udskiftes med originale reservedele (to reservedele og -låsemøtrikker er inkluderet i leveringsomfanget):

- Fjern den afklippede skrue og møtrik, rengør fastgøringspunktet og smør det.
- Anvend en ny afklipningsskrue og en ny låsemøtrik.

Udskiftning af rømmeplade

(STH 5.56, STH 8.66, STH 10.66C))

Billede 7

- Fjern skruerne (6), mellemlægsskiverne (7) og møtrikkerne (8).
- Udskift rømmepladen (5).
- Skru den nye rømmeplade fast på huset med skruer, mellemlægsskiver og møtrikker.

Udskiftning af rømmeplade

(STH 953))

Billede A

- Vip maskinen bagover.
- Fjern skruerne (4), og møtrikkerne (5).
- Udskift rømmepladen (2).
- Skru den nye rømmeplade fast på huset med skruer og møtrikker.
- Vip maskinen tilbage og kontrollér indstillingen (se „Indstilling af rømmeplade“).

Udskiftning af glidemedler

Billede 7

- Fjern møtrikkerne (2), mellemlægsskiverne (3) og skruerne (4).
- Udskift glidemedlerne (1) på begge sider af huset.
- Indstil de nye glidemedler (se „Indstilling af glidemedler“).

Opbevaring

Eksplosionsfare som følge af antændelse af brændstofdampe

Før opbevaring af maskinen tømmes brændstoftanken ud i en egnet beholder udendørs (se „Motor-manual“).

Når maskinen står ubrugt hen i mere end en måned, f.eks. når sæsonen er forbi:

- Forbered motoren (se „Motormanual“).
- Rengør maskinen.
- Tør alle metaldele af med en oliefugtet klud for at beskytte dem mod rust eller indspray dem med olie.
- Opbevar maskinen i et rent og tørt rum.

Garanti

I hvert land gælder de garanti-betingelser, som vort salgsselskab resp. importør i det pågældende land har udgivet.

Fejl på maskinen repareres gratis i garantiperioden, hvis de skyldes en materiale- eller produktionsfejl. Hvis De vil gøre Deres garanti gældende, bedes De henvende Dem til Deres forhandler eller nærmeste filial.

Hjælp ved driftsforstyrrelser

Kvæstelsesfare som følge af utilsigtet start



Inden ethvert arbejde på denne maskine påbegyndes:

- stands motoren.
- træk tændingsnøglen og tændrørsstikket ud.
- vent til motoren er afkølet.

OBS!

Der er ofte simple årsager til de driftsfejl, som kan opstå på maskinen. Ofte kender De selv årsagen til fejlen og kan derfor selv afhjælpe den. I tvivlstilfælde og hvis der udtrykkeligt henvises hertil, kontaktes et autoriseret værksted.

Reparationer må kun udføres af et autoriseret værksted, og der må kun benyttes originale reservedele.

Fejl	Mulig årsag	Afhjælpning
Motoren starter ikke.	Brændstoftanken er tom.	Fyld brændstoftanken op.
	Brændstoffet har stået for længe.	Tøm brændstoffet ud i en egnet beholder udendørs ¹⁾ . Fyld rent, nyt brændstof på.
	Motor i kold tilstand, chokehåndtag ikke indstillet på „N“/„ON“.	Indstil chokehåndtaget på „N“/„ON“.
	Gaspinden er ikke indstillet på „  “ (STH 5.56, STH 8.66, STH 10.66 C).	Indstil gaspinden på „  “.
	Tændrørsstikket er ikke sat på.	Sæt tændrørsstikket på tændrøret.
	Luftfilter tilsmudset.	Rengør luftfiltret ¹⁾ .
	Tændrøret tilsmudset eller defekt.	Rengør tændrøret ¹⁾ . Udskift defekte tændrør ²⁾ .
Motoren kører uregelmæssig (hakker).	Karburator fuld.	Indstil chokehåndtaget på „OFF“ og start.
	Chokehåndtag indstillet på „N“/„ON“.	Indstil chokehåndtaget på „OFF“.
	Tændrørsstikket sidder løst.	Fastgør tændrørsstikket.
	Brændstoffet har stået for længe. Vand eller smuds i brændstofanlæg.	Tøm brændstoffet ud i en egnet beholder udendørs ¹⁾ . Fyld rent, nyt brændstof på.
	Udluftningshul i tankdæksel tilstoppet.	Rengør tankdækslet og udluftningshullet.
	Luftfilter tilsmudset.	Rengør luftfiltret ¹⁾ .
	Karburator justeret.	Indstil karburatoren ²⁾ .
Maskinen flytter ikke sne.	Afklippingsskruerne revet af.	Udskift afklippingsskruerne (se „Udskiftning af afklippingsskrue“).
	Snekke eller udkastningsskakt forstoppet.	Stands motoren. Træk tændrørsstikket af. Fjern tilstopningen.
	Koblingstræk til snekedrev er ikke indstillet korrekt.	Indstil koblingstræk (se „Indstilling af kobling til snekedrev“).
	Løse eller sprungne kileremme (STH 953).	Stram løse kileremme (se „Stramning af kilerem“). Udskift sprungne kileremme ²⁾ .
	Løse eller sprungne kileremme (STH 5.56, STH 8.66, STH 10.66 C).	Stram løse kileremme ²⁾ . Udskift sprungne kileremme ²⁾ .
Maskinen kører ikke.	Koblingstræk til drivmekanisme er ikke indstillet korrekt.	Indstil koblingstrækket (se „Indstilling af kobling til drivmekanisme“).
	Løse eller sprungne kilerem (STH 5.56, STH 8.66, STH 10.66 C).	Stram løse kileremme ²⁾ . Udskift sprungne kileremme ²⁾ .
	Drivmekanisme overiset (STH 5.56, STH 8.66, STH 10.66 C).	Fjern isen (se „Kontrol af drivmekanisme“).
	Gummi på friktionshjul sprunget.	Udskift friktionsgummiet ²⁾ .

Fejl	Mulig årsag	Afhjælpning
Stærk vibration.	Løse dele eller beskadiget snekke.	Stands motoren omgående og træk tændrørsstikket af. Spænd løse skruer og møtrikker. Beskadiget snekke reparerer ²⁾ .
Det er vanskeligt at skifte gear (STH 5.56, STH 8.66, STH 10.66 C).	Koblingstræk til drivmekanisme er ikke indstillet korrekt.	Indstil koblingstrækket (se „Indstilling af kobling til drivmekanisme“).
	Koblingsarm er ikke indstillet korrekt (STH 8.66, STH 10.66 C).	Indstil koblingsarmen (se „Indstilling af koblingsarm“).
	Drivmekanisme overiset (STH 5.56, STH 8.66, STH 10.66 C).	Fjern isen (se „Kontrol af drivmekanisme“).

¹⁾ Se „Motormanual“

²⁾ Disse arbejder må kun udføres af et autoriseret værksted

Tekniske data				
Type Bestillingsnummer Apparat	STH 953 1.332-101 Snefræse med hjul	STH 5.56 1.335-101 Snefræse med hjul	STH 8.66 1.332-201 Snefræse med hjul	STH 10.66 C 1.332-302 Snefræse med larvefødder
Motor	Tecumseh 2-takt	Tecumseh 4-takt	Tecumseh 4-takt	Tecumseh 4-takt
Nominel effekt HK/kW	4,5/3,3	5/3,7	8/5,9	10/7,4
Driftshastighe d omdr./min.	3600	3600	3600	3600
Tankvolumen l	1,9	2	3,8	3,8
Brændstof	Normalbenzin, blyfri Med 2% olietilsætning	Normalbenzin, blyfri	Normalbenzin, blyfri	Normalbenzin, blyfri
Arbejdsbredde mm	530	560	660	660
Arbejdshastighed	Skridthastighed	Skridthastighed	Skridthastighed	Skridthastighed
Arealydelse m ² /h	1600	1700	2000	2000
Længde mm	1030	1350	1370	1370
Bredde mm	560	600	770	770
Højde mm	910	1090	1110	1110
Vægt kg	33	72	92	101
Oliemængde l	-	0,62	0,77	0,77
Olietype over 0° C	-	SAE 30	SAE 30	SAE 30
Olietype under 0° C	-	SAE 5 W 30	SAE 5 W 30	SAE 5 W 30
Olietype under -18° C	-	SAE 0 W 30	SAE 0 W 30	SAE 0 W 30

Angivelsene på typeskiltet

Disse angivelsene er viktige for senere identifikasjon av maskinen for bestilling av reservedeler for kundeservice.

Du finner typeskiltet i nærheten av motoren.

Før opp alle angivelsene på dette typeskiltet i det understående feltet.

I denne driftsveiledningen blir flere maskiner beskrevet. Modellene blir betegnet som STH 953, STH 5.56, STH 8.66, STH 10.66 C (se maskinoversikten på utbrettsiden).

For din ege sikkerhet

Riktig bruk av maskinen

Denne maskinen er kun beregnet for bruk

- som snøfres for fjerning av snø på faste veier og flater,
- i henhold til de beskrivelsene og sikkerhetsanvisningene som er angitt i denne driftsanvisningen.

Enhver bruk som går ut over dette gjelder som ikke beregnet bruk.

Ulovlig bruk av denne maskinen eller egenhendige forandringer fører til at garantien fra produsenten utelukkes.

Brukeren er ansvarlig for skader som blir forårsaket på tredje eller deres eiendom ved bruk av maskinen.

Generelle sikkerhets henvisninger

Før du tar maskinen i bruk første gang, må du lese nøye igjennom denne driftsanvisningen. Følg den nøye og oppbevar den for senere bruk eller for skift av eier.

Ikke tillat ungdommer under 16 år å arbeide med maskinen (bestemmelsene på hjemstedet ditt kan fastlegge minstealderen for bruk av slike maskiner).

Hold personer, særlig barn og husdyr borte fra fareområdet.

Ta hensyn til de nasjonale forskriftene når du bruker maskinen på offentlige veier eller gater.

Ikke transporter personer med maskinen.

Ha på deg arbeidshansker, vernebrille, tettsittende vinterklær og faste sko med solid såle.

Ikke fyll på bensin i lukkede rom, når motoren går eller når delene på maskinen er varme.

Sørg for at ikke deler av kroppen eller klær kommer i nærheten av roterende eller varme deler av maskinen.

Slå av motoren, trekk av tenningsnøkkelen og tennpluggkontakten når du

- ikke arbeider med maskinen
- forlater maskinen eller
- foretar innstillings-, vedlikeholds- eller reparasjonsarbeider.

La motoren kjøle av før du setter den inn i lukkede rom.

Sett maskinen og drivstoffet på et sikkert sted

- borte fra ildkilder (gnister, flammer)
- utilgjengelig for barn.

La maskinen kun repareres på et fagverksted.



Sikkerhetsinnretninger

Bilde 1

Sikkerhetsinnretningene tjener til din beskyttelse og må alltid være funksjonsdyktige. De må ikke fjernes, forandres på eller omgås.

Koplingsspak for kjøredrift (2)

Kjøredriften slås av når brukeren slipper koplingsspaken.

Koplingsspak for snekkedrift (1)

Denne spaken kan festes fast når den er trykket ned, når brukeren trykker koplingsspaken for kjøredriften (2) og holder den fast. Så snart brukeren slipper spaken (2), springer begge spakene tilbake; snেকে- og kjøredriften blir samtidig slått av.

Koplingsbøyle (1)

(STH 953)

Når brukeren slipper bøylene, slås snekkedriften av og maskinen blir stående stille.

Beskyttelsesgitter i utkastsjakten

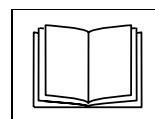
Beskyttelsesgitteret forhindrer at du kan gripe inn i utkastsjakten.

Symbolene på maskinen

På forskjellige steder på maskinen finnes det sikkerhets- og advarselshenvisninger, disse er framstilt med symboler eller piktogrammer. Disse symbolene har følgende betydninger:



Fare for skade på personer eller ting.



Les og ta hensyn til denne anvisningen og særlig kapittelet "For din ege sikkerhet" før du tar maskinen i bruk.



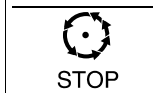
Forbrenningsfare. Hold tilstrekkelig avstand til varme maskindeler.



Fare for skade på grunn av snø eller faste gjenstander som blir kastet ut.



Berør kun maskindelenene når de er kommet helt til stillstand.



Fare for skade på grunn av roterende deler. Hold hender og føtter borte fra roterende deler.



Utpakking og montering

Kontroller innholdet av pakken når du pakker ut.

Monter maskinen slik som vist på slutten av denne anvisningen.

Før første gangs bruk (STH 5.56, STH 8.66, STH 10.66 C)

- Kontroller oljenivået, om nødvendig må det fylles på olje (se "Motoranvisningen").
- Av transportgrunner kan det være at dekkene har et noe høyere trykk. Kontroller lufttrykket i dekkene og tilpass dette (ca. 1 bar).
- Still inn koplingen for snekke- og kjøredriften (se "Vedlikehold").
- (STH 10.66 C) Still inn koplingsspaken (se "Vedlikehold").

Betjening

⚠ Fare for skade

Før innstillingsarbeider

- må motoren slås av,
- trekk av tenningsnøkkelen og tennpluggkontakten,
- vent til motoren er avkjølt.

Innstilling av maskinen i henhold til snø- og bakkeforhold

Innstilling av arbeidsstillingen (STH 10.66 C)

Bilde 4

- Velg en passende posisjon med innstillingsspaken (1):
 - Posisjon I: Ved tung og iset snø. Snekken blir trykket mot bakken.
 - Posisjon II: Ved normale snøforhold.
 - Posisjon III: For rydding av ujevne veier eller for transport av maskinen. Snekken har større avstand til bakken.

Innstilling av ryddeplaten (STH 953)

Bilde 11

Når maskinen står på rett undergrunn, må snekken (1), ryddeplaten (2) og hjulene (3) berøre bakken samtidig. For høyt innstilt ryddeplate gjør at snøen blir kastet bakover. For dypt innstilt ryddeplate blir fortere slitt.

For innstilling:

- Vipp maskinen bakover.
- Løs mutrene (5).
- Still ryddeplaten høyere eller lavere alt etter behov og skru fast igjen.
- Vipp maskinen tilbake igjen, kontroller innstillingen og gjenta om nødvendig.

Innstilling av glidemeiene

(STH 5.56, STH 8.66, STH 10.66 C)

Bilde 7

Med glidemeiene (1) kan avstanden mellom bakken og ryddeplaten (5) innstilles slik at ingen gjenstander (f. eks. jord eller stein) kan bli tatt med.

- (STH 10.66 C) Sett innstillingsspaken (bilde 4, pos. 1) i posisjon II.
- Mutrene (2) på begge sider av maskinen løsnes.
- Still inn glidemeiene alt etter undergrunnen:
 - dypere ved ujevne eller løse veier,
 - høyere ved jevne veier.
- Fest glidemeiene slik med mutre (2) at de berører bakken jevnt underfra.

Fylling av drivstoff og måling av oljenivået

⚠ Fare for eksplosjon og brann

Fyll kun drivstoff ute i det fri og når motoren er slått av og er kald. Ikke røk under fyllingen.

Ikke fyll tanken helt full. Dersom drivstoffet renner over, må du vente til det er fordampet før du starter.

Oppbevar drivstoffet kun i beholdere som er egnet for dette.

- (STH 5.56, STH 8.66, STH 10.66 C) Kontroller oljenivået, om nødvendig må det etterfylles (se "Motoranvisningen").
- Fyll på drivstoff (type etter angivelsene i motoranvisningen), lukk lokket på tanken og tørk bort rester av drivstoff.

Arbeid med maskinen

Fare for skade

Hold personer, i særdeleshet barn og husdyr, borte fra fareområdet.

Bruk maskinen kun når den er i prikkfri tilstand.

Kontroller terrenget hvor maskinen skal settes inn, og fjern alle gjenstander som kan bli fanget opp av maskinen og bli slengt rundt.

Arbeid kun når du har tilstrekkelig arbeidslys.

Arbeid langsomt og forsiktig, særlig på ujevne eller ikke faste veier og dersom du kjører bakover.

Still inn avstanden mellom snekkehuset og undergrunnen slik at ingen fremmedlegemer (f. eks. steiner) kan bli fanget opp av maskinen.

Pass på

Mulige skader på maskinen

Dersom fremmedlegemer blir truffet av maskinen eller ved uvanlige vibrasjoner, må du slå av maskinen og kontrollere om det er oppstått skader. Dersom dette er tilfelle, må disse utbedres før du arbeider videre med maskinen.

Før bruk av maskinen må du la motoren gå varm.

Etter endt arbeid, må motoren gå i noen minutter, slik at fuktigheten forsvinner.

(STH 5.56, STH 8.66, STH 10.66 C)

Bilde 1

- Still inn utkastsjakten (se "Innstilling av utkastretningen og utkastbredden").
- Start motoren (se "Motoranvisningen").
- Med løsnet koplingspak (1 og 2) velges et framovergir med girspaken (6).
- Trykk koplingsspaken for snekke-driften (1) og hold den fast; snekken og kastturbinen blir drevet fram.

- Trykk koplingsspaken for kjøredriften (2) og hold den fast; maskinen kjører og rydder snøen. Så lenge denne spaken er trykket blir koplingspakket for snekke-drevet fastlåst (1) og kan slippes igjen.
- For girskift må først koplings-spaken for kjøredrift (2) slippes og deretter må giret skiftes med girspaken (6).

(STH 953)

Bilde 1

- Innstilling av utkastsjakten (se "Innstilling av utkastretningen og utkastbredden").
- Start motoren (se "Start av motoren").
- Trykk koplingsspaken (1) og hold den fast; snekken blir drevet. Ved kontakt med bakken går snekken framover.
- For øking av kjørehastigheten løftes styrehåndtaket (8) litt; snekken har mer bakkekontakt og driver maskinen hurtigere framover. Dette fører (ved gjentakelser) til en fortere slitasje av gummileppen på snekken.
- For redusering av kjørehastigheten trykkes styrehåndtaket ned.

Arbeid i bakker

Fare for skade på grunn av velting

Arbeid langsomt med maskinen oppover og nedover i bakker.

Ikke kjøre på tvers.

Pass på hindringer, ikke arbeid i nærheten av kanter.

Bruk ikke maskinen i bakker som har en stigning som er mer enn 20 %.

Tips for snørydding

- Rydd bort snøen helst straks etter snøfall, senere blir det underste laget isete og dette gjør arbeidet tyngre.
- Om mulig må snøen ryddes i vindretningen.
- Rydd snøen slik at de ryddete sporene overlapper hverandre litt.

Innstilling av utkastretningen og utkastbredden

Bilde 10

Fare for skade

Innstill klaffen (2) på utkastsjakten (3) ikke i retning av personer, dyr, vinduer, biler eller dører.

Innstilling av utkastretningen

(STH 5.56, STH 8.66, STH 10.66 C)

- Ved å dreie på sveiven (bilde 1, pos. 7) kan utkastsjakten (3) settes i ønsket retning.

(STH 953)

- Drei utkastsjakten i ønsket retning med håndtaket (7).

Fare for skader

- Ikke bruk håndtaket (7) til å løfte maskinen med.

Innstilling av utkastbredden

Jo brattere klaffen (2) er innstilt, desto høyere og bredere blir snøen slengt ut.

- Ved maskiner med spak (bilde 1, pos. 5): Trykk spaken framover for å stille inn klaffen (2) høyere og omvendt.
- Ved maskiner uten spak: Løs håndknappen (1) og still klaffen (2) høyere eller lavere alt etter behov.

Start av motoren

Bilde 2

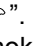
Fare

Dersom du starter i et lukket rom, må du umiddelbart deretter kjøre ut i det fri. La motoren aldri gå i lukkede rom.

Slipp koplingsspaken (bilde 1, pos. 1 og 2)/koplingsbøylen (bilde 1, pos. 1) før start.

- Kontroller innholdet i tanken og oljenivået før start, om nødvendig må det fylles på olje eller drivstoff (se "Motoranvisningen").

Starting med trekkstarter

- Stengekranen (10), dersom denne finnes, settes på "ON".
- Sett tennpluggkontakten (8) på tennpluggen.
- (STH 5.56, STH 8.66, STH 10.66 C) Sett gasspaken (7) på "".
- Sett choken (2) ved kaldstart på "N"/"ON".
- Sett tenningsnøkkelen (1) i nøkkelhullet, ved (STH 953) dreies det på "ON" i tillegg.
- Trykk primerknappen (3) en gang, ved kaldt vær to eller tre ganger.
- Trekk langsomt i trekkstarteren (4), inntil du føler motstand, deretter trekker du hurtig og kraftig. Ikke slipp trekkstarteren igjen, men før den langsomt tilbake.
- Sett choken (2) trinnvis tilbake til "OFF".

Starting med elektrostarter (opsjonalt)

(STH 5.56, STH 8.66, STH 10.66 C)

For starting av motoren må elektrostarteren tilkoples strømnettet.

Fare for elektrisk støt

Forviss deg om at strømnettet er utstyrt med en feiljordbryter. La om nødvendig en slik bryter installere av en elektro-fagmann.

For tilkopling av elektrostarteren må det kun brukes forlengeskabel (ikke med i leveringen) som er


beregnet for bruk ute i det fri og som har en beskyttelsesleder, f. eks. til en max. lengde av 50 m:

- H07RN-F 3x1,5 mm² til –25 °C
- H07BQ-F 3x1,5 mm² til –40 °C.

Pass på


Ved ikke-sakkyndig tilkopling av elektrostarteren kan det oppstå skade på maskinen eller i omgivelsene av denne.

Forviss deg om at nettet

- blir tilsvarende angivelsene på typeskiltet på starteren (bilde 2, pos. 9) og blir drevet med 220–230 V og med 50 Hz
- er sikret med tilsvarende sikring.
- Stikk tennpluggkontakten (8) på tennpluggen.
- Sett gasspaken (7) på "".
- Stikk tenningsnøkkelen (1) inn i tenningen, ikke drei på den.
- Forbind først forlengeskabelen med kontakten (5), deretter med stikkkontakten.
- Sett choken (2) på "OFF".
- Trykk så lenge (maks. 5 sek.) på starterknappen (6) til motoren starter. Ved kaldstart settes choken (2) på "N" mens den blir trykket. Før et nytt startforsøk må du vente i minst 10 sek.
- Om nødvendig må choken (2) settes trinnvis tilbake på "OFF".
- Forlengeskabelen må først skilles fra nettet, og deretter fra elektrostarteren.

Stopping av motoren

Bilde 2


- For å unngå skade på maskinen eller startproblemer på grunn av fuktighet, må motoren gå i noen minutter før den stoppes (for å tørke).
- (STH 5.56, STH 8.66, STH 10.66 C) Sett gasspaken (7) på "".
- Tenningsnøkkelen (1)
 - (STH 953) dreies på "OFF" og tas ut.
 - (STH 5.56, STH 8.66, STH 10.66 C) trekkes ut.
- Stengekranen (10), dersom denne finnes, settes på "OFF".

Innsetting i gir (STH 5.56, STH 8.66, STH 10.66 C)

Bilde 1

Pass på

Slipp koplingsspakene (1 og 2) før du velger gir eller skifter.

- Velg et gir med koplingsspaken (6):
 - framover: "1" (langsomt) til "5"/"6" (hurtig)
 - tilbake: "R" (langsomt) og "R  (hurtig).

Fjerning av forstoppelser i snekken eller i utkastsjakten

Fare for skade

Før alle arbeider med denne maskinen

- må motoren slås av,
- må du vente til alle bevegelige deler er kommet i stillstand,
- trekk av tenningsnøkkelen og tennpluggkontakten.
- Fjern forstoppelsen med en trekloss eller en skufle.

Snøkjettinger (opsjonalt)

Ved ekstreme værforhold kan det brukes snøkjettinger, disse fåes i faghandelen.

Transport

Kjøring

For parkering/kjøring over korte strekninger

- Start maskinen.
- Velg et framover- eller bakover-gir.

- Trykk koplingsspaken for kjøredrift/koplingsbøylen og hold den fast.
- Kjør maskinen forsiktig.

Transport uten egen drift

 **Fare for skade**

Før transporten

- må motoren slås av,
- trekk av tenningsnøkkelen og tennpluggkontakten,
- vent til motoren er avkjølt.
- Maskinen må transporteres i vannrett stilling oppå eller inni et kjøretøy.
- Maskinen må sikres mot at den kan skli eller rulle bort.

Vedlikehold

Vedlikeholdsplan

En gang i sesongen:

La maskinen kontrolleres og vedlikeholdes på et fagverksted

Før hver bruk:

Kontroller oljenivået, om nødvendig må det fylles på olje.

Kontroller skruforbindingene at de sitter fast, om nødvendig må de skrues til.

Kontroller sikkerhetsinnretningene.

Vedlikeholdsarbeider	Etter bruk	10 t	25 t	50 t	etter sesongen	om nødvendig
Utkastsjakten, snekken og snekkehuset rengjøres	•					
Rengjør luftfilteret		•				
Skift ut luftfilteret ¹⁾						•
Skift oljen (STH 5.56, STH 8.66, STH 10.66 C) ³⁾				• ⁴⁾		
Smør bevegelige og roterende deler					•	
Rengjør tennpluggene ¹⁾			•			
Skift ut tennpluggene ²⁾					•	
Kontroller trykket i dekkene, om nødvendig må det forhøyes					•	
Rengør luftkjølesystemet og eksosrøret ¹⁾	•					•
Kontroller koplingsinnstillingen, om nødvendig må den etterjusteres						•
La forgasserinnstillingen kontrolleres ²⁾						•
Kontroller ryddeplaten, slitte ryddeplaten må skiftes ut						•
Kontroller glidemeier, slitte glidemeier må skiftes ut parvis						•
Kontroller beltebandet, om nødvendig må det etterjusteres. Defekt belteband må skiftes ut						•
Skift ut tanklokket						•
La eksospotten skiftes ut ²⁾						•

¹⁾ Se “Motoranvisningen”

²⁾ Disse arbeidene må kun foretas av et fagverksted

³⁾ Første oljeskift etter 5 timer

⁴⁾ Oljeskift etter 25 timer ved drift med tung last

Vedlikeholdsarbeider

Fare for skade

Før alle arbeider med denne maskinen

- må motoren slås av,
- trekk av tenningsnøkkelen og tennpluggkontakten,
- vent til motoren er avkjølt.

Pass på

Mulige skader på maskinen

For utskifting av maskindeler må du kun bruke original-reservedeler.

Rengjøring av maskinen

- Sett maskinen på en fast, jevn og horisontal undergrunn.
- Fjern smuss som henger fast på den.
- Rengjør maskinen med rennende vann gjennom utkastsjakten og la den tørke.
- Tørk av motoren med en klut og børste.

Smøring

Alle roterende og bevegelige deler må smøres inn med lett olje.

Innstilling av trykket i dekkene (STH 5.56, STH 8.66)

Anbefalt dekktrykk er ca. 1 bar.

Vedlikeholdsarbeider på motoren

Se "Motoranvisningen".

Innstilling av koplingen for snekkedriften

(STH 5.56, STH 8.66, STH 10.66 C)

Bilde 3

Kontroll av koplingstilstanden:

- Trykk den venstre koplingsspaken (1) framover (retning I); trykk gummien (3) ned. Koplingstrekket (5) må være litt løs. i motsatt fall må det løsnes litt (se "Endring av innstillingen på koplingstrekket").
- Slipp koplingsspaken (1). Koplingstrekket (5) må være uten spill, men må heller ikke være stramt. Ellers må innstillingen endres (se "Endring av innstillingen på koplingstrekket").

- Koplingsspaken (1) må la seg trykke helt ned. Ellers er koplingstrekket for stramt spent og må løsnes (se "Endring av innstillingen på koplingstrekket").

Innstilling av koplingen for kjøredrift

(STH 5.56, STH 8.66, STH 10.66 C)

Bilde 1

- (Maskiner med beltedrift) Sett innstillingsspaken (bilde 4, pos. 1) på posisjon III (transport).
- Sett koplingsspaken (6) på det hurtigste framovergiret (høyeste siffer).
- Skyv maskinen framover når koplingsspaken (2) er sluppet.
- Under skyvingen settes koplingsspaken (6) på hurtigste bakovergir "R" og deretter på hurtigste framovergir.
- Når det føles motstand under skyvingen, må koplingstrekket løsnes (se "Endring av innstillingen på koplingstrekket").
- Under skyvingen av maskinen må koplingsspaken (2) trykkes. Hjulene/beltene må være blokkert. Ellers må koplingstrekket spennes litt (se "Endring av innstillingen på koplingstrekket").
- Dersom innstillingen ennå ikke er i orden, så se etter i "Kontroll av kjøredriften".

Endring av innstillingen på koplingstrekket

(STH 5.56, STH 8.66, STH 10.66 C)

Bilde 3

- For koplingstrekk med innstillingshylse (6):
 - Spenning: Løs mutter (7) og skru innstillingshylsen (6) imot.
 - Løsning: Løs innstillingshylsen (6) og skru mutteren (7) imot.
- For koplingstrekk med avlastningsfjær (8): Før innstilling å fjæren hektes av, deretter må den hektes inn igjen. Koplingstrekket er riktig innstilt når fjæren strekker seg under koplingen 2 til 3 cm.
 - Spenning: Skru sikringsmutteren (9) oppover.

- Løsning: Skru sikringsmutteren (9) nedover.

Kontroll av kjøredriften

(STH 5.56, STH 8.66, STH 10.66 C)

Bilde 13

Pass på

Mulige skader på maskinen

Pass på når maskinen vippes at

- maskinen forblir i likevekt og
- at ikke drivstoff eller olje renner ut eller inn i luftfilteret.
- Løsne skruene på rammedekselet; om nødvendig må maskinen vippes framover for dette.
- Skift til alle girene med løsnet koplingsspak for kjøredrift (bilde 1, pos. 2); rivehjulet (2) må ikke berøre drivskiven (3). Ellers må koplingstrekket løsnes (se "Endring av innstillingen på koplingstrekket").
- Trykk koplingsspaken for kjøredrift i hvert gir; rivehjulet må være i kontakt med drivskiven. Ellers må koplingstrekket spennes (se "Endring av innstillingen på koplingstrekket").
- Om nødvendig må drivskiven og gummien på rivehjulet rengjøres; disse må være frie for fett.
- Om nødvendig må isete deler befris for is.

Spenning av kileremmen

(STH 953)

Bilde 5

Når snekken går uregelmessig ved samme motorturtall, må kileremmen (5) etterspennes.

- Dersom det er et ekstra hull (3b) på koplingsspaken (1), så kan koplingstrekket (2) henges inn i et høyere hull (3b).
- Dersom det mangler et høyere hull, eller dersom dette allerede er i bruk, så må
 - remavdekningen (4) fjernes.
 - Heng fjæren (6) på slutten av koplingstrekket inn i det neste, høyere hullet (fra 7a til 7b, fra 7b til 7c).
 - Sett på remavdekningen igjen.

Innstilling av koplingspaken

(STH 10.66 C)

Bilde 12

- Fjern fjærkontakten (4) og underlagsskiven (5), ta ut spindelmutteren (6) av boringen (7).
- Trykk koplingsarmen (2) nedover, sett koplingspaken (3) på gir "6".
- Drei spindelmutteren (6) slik at tappen kan legges inn i den samme boringen (7).
- Sikre fast spindelmutteren med underlagsskive og fjærkontakt.

Etterjustering av beltebåndet

(STH 10.66 C)

Bilde 6

Beltebåndet (1) er riktig innstilt når det kan trykkes ned for hånd 10–12 mm. Dersom det lar seg trykke ned mer eller mindre, må det etterjusteres:

- Sett maskinen på et sikkert og vannrett underlag, slik at beltene ikke berører bakken mere.
- Drei mutteren (2) slik at beltebåndet har den riktige spenningen:
 - For spenning dreies i klokken retning,
 - for løsning dreies mot klokken retning.

Skift av beltebånd

(STH 10.66 C)

Bilde 6

- Sett maskinen på et sikkert og vannrett underlag, slik at beltene ikke berører bakken mere.
- Drei mutteren (2) mot klokken retning, til beltebåndet kan fjernes.
- Skift ut beltebåndet, det nye beltebåndet spennes fast med mutter (2) (se "Etterjustering av beltebåndet").

Skift av skjæreskruen

Bilde 9

Med skjæreskruen (1) og sikringsmutterne (2) blir snekken (3) festet på drivakselen (4). Skruene er slik konstruert at de bryter (skjærer av) når snekken treffer på et fremmedlegeme; dermed blir det unngått skader på maskinen. Disse skruene (1) og mutterne (2) må kun

skiftes ut med originaldeler (to reserveskruer og -sikringsmutter er med i leveringsomfanget):

- Fjern den avskårte skruen og mutteren, rengjør festestedet og smøres.
- Bruk kun nye skjæreskruer og sikringsmuttere.

Utskifting av ryddeplaten

(STH 5.56, STH 8.66, STH 10.66 C)

Bilde 7

- Fjern skruene (6), underlagsskivene (7) og mutrene (8).
- Skift ut ryddeplaten (5).
- Skru fast ny ryddeplate med skruer, underlagsskiver og mutre på kassen.

Utskifting av ryddeplaten

(STH 953)

Bilde 11

- Vipp maskinen bakover.
- Fjern skruene (4) og mutrene (5).
- Skift ut ryddeplaten (2).
- Skru fast ny ryddeplate med skruer og mutre til kassen.
- Vipp maskinen tilbake, kontroller innstillingen (se "Innstilling av ryddeplaten").

Utskifting av glidemeiene

Bilde 7

- Mutrene (2), underlagsskive (3) og skruer (4) fjernes.
- Skift ut glidemeiene (1) på begge sider av kassen.
- Still inn de nye glidemeiene (se "Innstilling av glidemeiene").

Når maskinen skal tas ut av drift** Fare for eksplosjon på grunn av antenning av drivstoffdamp**

Før du tar maskinen ut av drift, må drivstofftanken tømmes i en egnet beholder (se "Motoranvisningen").

Når maskinen ikke skal brukes på mer enn en måned, f. eks. etter sesongen:

- Forbered motoren (se "Motoranvisningen").
- Rengjør maskinen.

- For beskyttelse mot rust må alle metalldelene tørkes av med en klut som er smurt inn med olje eller de må sprøytes inn med olje.
- Sett så maskinen inn i et tørt rom i rengjort tilstand.

Garanti

I hvert land gjelder de garanti-bestemmelsene som er utgitt av vårt firma hhv. importøren.

Feil som oppstår innenfor rammen av garantien blir utført uten kostnader, dersom de blir forårsaket av material- eller produksjonsfeil. I garantitilfeller må du henvende deg til forhandleren eller til nærmeste salgskontor.

Hjelp ved feil

Fare for skade på grunn av start ved en feiltakelse





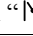
Før alle arbeider med denne maskinen

- må motoren slås av,
- trekk av tenningsnøkkelen og tennpluggkontakten,
- vent til motoren er avkjølt.

Pass på

Feil på maskinen kan ofte ha enkle årsaker som du selv kan utbedre. i tilfeller eller dersom det er uttrykkelige henvisninger om dette, må du oppsøke et fagverksted.

La reparasjoner kun utføres av et fagverksted og bruk kun original-reservedeler.

Feil	Mulige årsaker	Hjelp
Motoren starter ikke.	Drifstofftanken er tom.	Fyll på tanken.
	Motoren er i kald tilstand.	Tøm det gamle drivstoff i en egnet beholder ute i det fri ¹⁾ . Fyll på ny, ren drivstoff i tanken.
	Chokespaken står ikke på “  ”/“ON”.	Sett choken på “  ”/“ON”.
	Gasspaken står ikke på “  ” (STH 5.56, STH 8.66, STH 10.66 C).	Sett gasspaken står på “  ”.
	Tennpluggen er ikke satt på.	Sett tennpluggkontakten på tennpluggen.
	Luftfilteret er smusset.	Rengjør luftfilteret ¹⁾ .
	Tennpluggen er smusset eller defekt.	Rengjør tennpluggen ¹⁾ . La defekte tennplugg skiftes ut ²⁾ .
Motoren går uregelmessig (hoster).	Forgasseren er full.	Sett chokespaken på “OFF”, start motoren.
	Chokespaken står på “  ”/“ON”.	Sett chokespaken på “OFF”.
	Tennpluggkontakten er løs.	Sett tennpluggkontakten fast.
	Gammel drivstoff. Vann eller smuss i drivstoffanlegget.	Tøm det gamle drivstoff i en egnet beholder ute i det fri ¹⁾ . Fyll på ny, ren drivstoff i tanken.
	Luftehullet i tankklokket er tilstoppet.	Rengjør tankklokket og luftehullet.
	Luftfilteret er smusset.	Rengjør luftfilteret ¹⁾ .
	Forgasseren er ikke innstilt.	La forgasseren innstilles ²⁾ .
Maskinen rydder ikke snø.	Avskjæringsskruen er slitt av.	Skift ut avskjæringsskruen (se “Skift av skjæreskruen”).
	Snekken eller utkastsjakten er tilstoppet.	Stopp motoren, trekk ut tennpluggkontakten, fjern forstoppelsen.
	Koplingstrekket for snekkedrev er ikke riktig innstilt.	Still inn koplingstrekket (se “Innstilling av koplingen for snekkedriften”).
	Kileremmen er løs eller slitt av (STH 953).	Spenn den løse kileremmen (se “Spennning av kileremmen”). La avslitte kileremmer skiftes ut ²⁾ .
	Kileremmen er løs eller slitt av (STH 5.56, STH 8.66, STH 10.66 C).	La løse kileremmer spennes ²⁾ . La avslitte kileremmer skiftes ut ²⁾ .
Maskinen kjører ikke.	Koplingstrekket for kjøredrift er ikke riktig innstilt.	Still inn koplingstrekket (se “Innstilling av koplingen for kjøredriften”).
	Kileremmen er løs eller revet av (STH 5.56, STH 8.66, STH 10.66 C).	La løse kileremmer spennes ²⁾ . La avslitte kileremmer skiftes ut ²⁾ .
	Kjøredriften er iset (STH 5.56, STH 8.66, STH 10.66 C).	Fjern isen (se “Kontroll av kjøredriften”).
	Rivehjulgummien er revet av.	Skift ut rivehjulgummien ²⁾ .

Feil	Mulige årsaker	Hjelp
Store vibrasjoner.	Løse deler eller skadet snekke.	Stopp motoren straks og trekk ut tenpluggkontakten. Skru fast løse skruer og mutre. La den skadete snekken reparere ²⁾ .
Det er vanskelig å sette motoren i gir. (STH 5.56, STH 8.66, STH 10.66 C).	Koplingstrekket for kjøredrift er ikke riktig innstilt.	Still inn koplingstrekket (se “Innstilling av koplingen for kjøredrift”).
	Koplingsspaken er ikke riktig innstilt (STH 10.66 C).	Innstill koplingsspaken (se “Innstilling av koplingen”).
	Kjøredriften er iset (STH 5.56, STH 8.66, STH 10.66 C).	Fjern isen (se “Kontroll av kjøredriften”).

¹⁾ Se “Motoranvisningen”

²⁾ Disse arbeidene må kun foretas av et fagverksted

Tekniske data				
Type	STH 953	STH 5.56	STH 8.66	STH 10.66 C
Bestillingsnummer	1.332-101	1.335-101	1.332-201	1.332-302
Maskin	Snřfres med hjul	Snřfres med hjul	Snřfres med hjul	Snřfres med belter
Motor	Tecumseh 2-takts	Tecumseh 4-taktst	Tecumseh 4-taktst	Tecumseh 4-takts
Nominell ytelse hk/kW	4,5/3,3	5/3,7	8/5,9	10/7,4
Driftsturtall o/min	3600	3600	3600	3600
Tankvolum l	1,9	2	3,8	3,8
Drivstoff	Normalbensin, blyfri Med 2% oljeblanding	Normalbensin, blyfri	Normalbensin, blyfri	Normalbensin, blyfri
Arbeidsbredde mm	530	560	660	660
Arbeidshastighet	Skritthastighet	Skritthastighet	Skritthastighet	Skritthastighet
Flateytelse m ² /h	1600	1700	2000	2000
Lengde mm	1030	1350	1370	1370
Bredde mm	560	600	770	770
Hřyde mm	910	1090	1110	1110
Vekt kg	33	72	92	101
Oljemengde l	-	0,62	0,77	0,77
Oljesort over 0°C	-	SAE 30	SAE 30	SAE 30
Oljesort under 0°C	-	SAE 5 W 30	SAE 5 W 30	SAE 5 W 30
Oljesort under -18°C	-	SAE 0 W 30	SAE 0 W 30	SAE 0 W 30

Data på typskylten

Dessa data är mycket viktiga för identifiering av reservdelar och för kundtjänsten.

Maskinens typskylt sitter i närheten av motorn.

Anteckna alla data på typskylten i nedanstående ruta.

I denna handbok beskrivs flera modeller typer. Modellerna betecknas som STH 953, STH 5.56, STH 8.66, STH 10.66 C (se översikten på utvikssidan).

För din säkerhet

Avsedd användning

Denna maskin är uteslutande avsedd för att avlägsna snö enligt beskrivning och säkerhetsanvisningar i denna handbok.

All annan användning gäller som icke avsedd!

Tillverkaren ikläder sig inget ansvar för skada som uppstår genom felaktig användning eller genom ej tillåtna förändringar på maskinen.

Användaren är ansvarig för skada å annans egendom genom användning av maskinen.

Allmänna säkerhetsanvisningar

Läs igenom och följ denna bruksanvisning noggrant innan maskinen tas i bruk första gången. Förvara bruksanvisningen för senare användning eller för eventuellt ägarbyte.

Låt aldrig barn under 16 år använda denna maskin (beakta gällande bestämmelser för användarens minimiålder).

Se till att människor – särskilt barn – och djur ej kommer i närheten av maskinens arbetsområde.

Beakta gällande bestämmelser vid körning på allmän väg.

Personer får ej transporteras på snöslungan.

Använd handskar, skyddsglasögon, tätsittande klädsel och stadiga skor.

Tanka aldrig i slutna rum och ej heller när motorn är igång eller varm.

Se till att du eller din klädsel inte kommer i närheten av roterande eller varma delar på maskinen.

Stäng av motorn, dra ur startnyckeln och lossa tändkabeln från tändstiftet – när du inte arbetar med maskinen – när du lämnar maskinen – vid inställning, skötsel och reparation.

Låt alltid motorn svalna innan maskinen ställs in i slutet rum.

Förvara alltid maskinen på säker plats och

- ej i närheten av brandkällor (gnistor, öppen eld)
- oåtkomlig för barn.

Låt endast fackman utföra nödvändiga reparationer.



Säkerhetsanordningar

Bild 1

Säkerhetsanordningarna är till för ditt skydd och måste alltid vara funktionsdugliga. De får ej avlägsnas, ändras eller sättas ur funktion.

Kopplingspak för hjuldrift (2)

Hjuldriften kopplas från när användaren släpper denna spak.

Kopplingspak för slungdrift (1)

Denna spak kan låsas i intryckt läge när användaren håller kopplingsspaken (2) för hjuldriften intryckt. När användaren släpper spaken (2), hoppar båda spakarna tillbaka – slungdriften och hjuldriften kopplas från samtidigt.

Säkerhetsbygel (1)

(STH 953)

När användaren släpper denna bygel kopplas slungdriften från och maskinen stannar.

Skyddsgaller i utkastarröret

Skyddsgallret förhindrar att man sticker in händerna i utkastarröret.

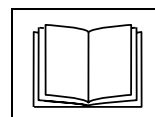
Säkerhets- och varningsskyltar

På flera ställen på maskinen sitter varningsskyltar (piktogram).

Teckenförklaring:



Skaderisk eller risk för sakskada.



Läs och följ bruksanvisningen innan maskinen tas i bruk och beakta särskilt avsnittet "För din säkerhet".



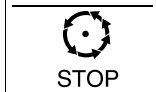
Risk för brännskada. Håll tillräckligt avstånd från varma delar.



Skaderisk genom utslungad snö eller fasta föremål.



Berör inte delar som inte står helt stilla.



Roterande delar. Håll händer och fötter på avstånd!



Uppackning och montering

Kontrollera innehållet i förpackningen vid uppackning.

Montera maskinen enligt bilderna i slutet av bruksanvisningen.

Före första start (STH 5.56, STH 8.66, STH 10.66 C)

- Kontrollera oljenivån, fyll på motorolja vid behov (se motorhandboken).
- Av transportskäl kan lufttrycket i däcken vara för högt. Kontrollera och anpassa det (ca 1 bar) vid behov.
- Ställ in koppling för slung- och hjuldrift (se "Underhåll").
- Ställ in växelspaken (STH 10.66 C) (se "Underhåll").

Handhavande

⚠ Skaderisk

Före inställning

- Stäng av motorn.
- Dra ur startnyckeln och lossa tändkabeln från tändstiftet.
- Vänta tills motorn svalnat.

Inställning

Arbetsläge (STH 10.66 C)

Bild 4

- Välj passande inställning med ställspaken (1)
 - Läge I: Tung och isig snö. Snöskruven trycks mot marken.
 - Läge II: För normala snöförhållanden.
 - Läge III: För röjning på ojämn väg eller för transport. Snöskruven har ett större avstånd till marken.

Kantskena (STH 953)

Bild 11

När maskinen står på jämn yta måste snöskruv (1), kantskena (2) och hjulen (3) beröra marken samtidigt. Om kantskenan är för högt inställd, slungas snön bakåt. För lågt inställd kantskena slits fortare.

Inställning

- Fäll maskinen bakåt.
- Lossa muttrarna (5).
- Ställ in kantskenan på lämplig höjd och skruva fast den igen.
- Fäll upp maskinen, kontrollera inställningen och upprepa den vid behov.

Glidskor

(STH 5.56, STH 8.66,
STH 10.66 C)

Bild 7

Med glidskorna (1) kan avståndet mellan mark och kantskena (5) ställas in så, att varken jord, stenar eller andra föremål kommer in i snöskruven.

- (STH 10.66 C) Ställ ställspaken (bild 4, pos 1) i läge II.
- Lossa muttrarna (2) på maskinens båda sidor.
- Ställ in glidskorna i förhållande till underlaget
 - lägre vid ojämna vägar
 - högre vid jämna vägar.
- Fäst glidskorna med muttrarna (2) så, att de berör marken jämnt.

Tankning och oljekontroll

⚠ Explosions- och brandfara

Tanka endast utomhus, med avstängd och kall motor. Rökning förbjuden under tankning.

Tanka aldrig helt fullt. Låt eventuellt utspillt bränsle avdunsta helt innan maskinen startas.

Förvara bränsle endast i därför avsedda behållare.

- (STH 5.56, STH 8.66, STH 10.66 C) Kontrollera oljenivån och fyll på vid behov (se motorhandboken).
- Tanka bränsle (se sort i motorhandboken), stäng tanklocket och torka av eventuellt utspillt bränsle.

Drift

⚠ Skaderisk

Håll andra personer – särskilt barn – och husdjur borta från maskinens farliga område.

Använd endast maskinen i felfritt tillstånd.

Kontrollera ytan som ska röjas och avlägsna alla föremål som kan gripas och slungas.

Arbeta endast vid tillräcklig belysning.

Arbeta långsamt och försiktigt, särskilt på ojämn yta och vid backning.

Ställ in avståndet mellan snöskruv och underlag så, att inga främmande föremål (t ex stenar) grips och slungas ut.

⚠ OBS!**Eventuella skador på maskinen**

Stäng av maskinen och kontrollera eventuella skador efter sammanstötning med främmande föremål eller vid ovanliga vibrationer. Reparera maskinen innan den används igen.

Varmkör motorn innan snöröjning påbörjas.

Låt motorn gå några minuter efter det att arbetet avslutats så, att fukten försvinner.

(STH 5.56, STH 8.66,
STH 10.66 C)

Bild 1

- Ställ in utkastarröret (se "Inställning av utkastaren").
- Starta motorn (se "Starta motorn").
- Ställ in en framåtväxel med växelspaken (6) vid lossad kopplingsspak (1 och 2).
- Tryck på och håll fast kopplingsspaken för slungdriften (1). Snöskruv och utkastarturbin startar.
- Tryck på och håll fast kopplingsspaken för hjuldriften (2). Maskinen kör och röjer snö. Så länge denna spak hålls tryckt är kopplingsspaken för slungdriften (1) låst och behöver inte hållas fast.
- För att växla måste först kopplingsspaken för hjuldriften (2) släppas och därefter växeln läggas i med växelspaken (6).

(STH 953)

Bild 1

- Ställ in utkastarröret (se "Inställning av utkastare").
- Starta motorn (se "Starta motorn").
- Tryck och håll fast kopplingsspaken (1). Snöskruven roterar. Genom snöskruvens markkontakt drivs maskinen framåt.
- För att höja hastigheten – lyft handtaget (8) något. Snöskruven har mer markkontakt och driver maskinen snabbare framåt. Om detta görs ofta slits gummilisten vid snöskruven snabbare.
- För att sänka hastigheten – tryck handtaget nedåt.

Snöröjning på sluttningar**⚠ Snöslungan kan välta**

Arbeta långsamt och försiktigt, särskilt vid riktningssändring.

Kör snöslungan upp- och nerför sluttningen och inte tvärs mot sluttningen.

Se upp för hinder och arbeta inte i närheten av utförsbackar.

Använd ej snöslungan på sluttningar med mer än 20 % stigning.

Tips

- Røj helst snön direkt efter snöfallet – senare blir det undre lagret isigt och försvårar röjning.
- Røj i vindriktningen om det är möjligt.
- Røj så, att de röjda spåren överlappar varandra något.

Inställning av utkastaren**Bild 10****⚠ Skaderisk**

Rikta inte utkastarrörets (3) lucka (2) i riktning mot personer, djur, bilar och dörrar.

Riktning

(STH 5.56, STH 8.66,
STH 10.66 C)

- Ställ utkastarröret (3) i önskad riktning med hjälp av veven (bild 1, pos 7).

(STH 953)

- Vrid utkastet i önskad riktning med handtaget (7).

⚠ Risk för skada

Använd inte handtaget (7) för att lyfta maskinen.

Vidd

Ju brantare luckan (2) ställs desto längre slungas snön ut.

- Vid maskiner med spak (bild 1, pos 5): Tryck spaken framåt för att höja luckan (2) och omvänt.
- Vid maskiner utan spak: Lossa vredet (1) och ställ in luckan (2) i önskad höjd.


Starta motorn**Bild 2****⚠ Fara**

Kör genast ut i det fria om maskinen startas i ett rum. Låt aldrig motorn vara igång i slutna rum.

Släpp kopplingsspakarna (bild 1, pos 1 och 2)/säkerhetsbygel (bild 1, pos 1) före start.

- Kontrollera bränsle- och oljemängd, fyll på vid behov (se motorhandboken).

Start med startsnöre

- Ställ avstängningskranen (10) (såvida sådan finns) på ON.
- Anslut tändkabeln (8) på tändstiftet.
- (STH 5.56, STH 8.66, STH 10.66 C) Ställ gasspaken (7) på .
- Ställ choken (2) vid kallstart på N/ON.
- Stick startnyckeln (1) i tändlåset. Vid (STH 953) måste den dessutom ställas på ON.
- Tryck på flödaren (3) en gång, vid kallt väder 2–3 gånger.
- Dra långsamt ut startsnöret (4) tills det tar emot och dra därefter till snabbt och kraftigt. Släpp inte startsnöret utan för det långsamt tillbaka.
- För choken (2) stegvis mot OFF.

Start med elektrisk startmotor (tillval)

(STH 5.56, STH 8.66, STH 10.66 C)

För att starta motorn måste startmotorn vara ansluten till elnätet.

Farlig spänning

Se till att elnätet är säkrat med en jordfelsbrytare. Låt en sådan installeras av elektriker om den saknas.



För att ansluta startmotorn till elnätet får endast en med skyddsledare försed och för utomhusanvändning godkänd max 50 m lång förlängningssladd (ingår ej i leverans) användas:

- H07RN-F 3x1,5 mm² till –25 °C
- H07BQ-F 3x1,5 mm² till –40 °C.

OBS!


Vid felanslutning av den elektriska startmotorn kan saksador uppstå på maskinen eller i omgivningen.

Se till att nätet

- har en spänning som motsvarar angivna data på startmotorns typskylt (bild 2, pos 9) (220–230 V/ 50 Hz)
- är säkrat med motsvarande säkring.
- Anslut tändkabeln (8) på tändstiftet.
- Ställ gasspaken (7) på .
- Stick startnyckeln (1) i tändlåset, men vrid den inte.
- Anslut först förlängningssladden till stickkontakten (5) och därefter till elnätet.
- Ställ choken (2) på OFF.
- Tryck på startknappen (6) (max 5 sek) tills motorn startar. Ställ vid kallstart choken (2) på  när startknappen hålls intryckt. Vänta minst 10 sekunder före nästa startförsök.
- För vid behov choken (2) stegvis mot OFF.
- Lossa förlängningssladden först från nätet och därefter från startmotorn.

Stanna motorn

Bild 2


- Tomkör snöslungan några minuter för att låta den torka.
- (STH 5.56, STH 8.66, STH 10.66 C) Ställ gasspaken (7) på .
- Startnyckel (1)
 - (STH 953) Ställ startnyckeln på OFF och dra ut den.
 - (STH 5.56, STH 8.66, STH 10.66 C) Dra ut startnyckeln.
- Ställ eventuell avstängningskran (10) på OFF.

Växling (STH 5.56, STH 8.66, STH 10.66 C)

Bild 1

OBS!

Släpp kopplingsspakarna (1 och 2) före växling.

- Lägg in en växel med växelspaken (6)
 - Framåt: 1 (långsamt) till 5/6 (snabbt).
 - Bakåt: R (långsamt) och R  (snabbt).

Snöskruv eller utkastarrör tilltäppt

Skaderisk

Före alla åtgärder på snöslungan:

- Stäng av motorn.
- Vänta tills alla rörliga delar står stilla.
- Dra ut startnyckeln och lossa tändkabeln från tändstiftet.
- Rensa snöskruven/utkastarröret med en trästång eller en skyffel.

Snökedjor (tillval)

Vid extrem väderlek kan även lämpliga snökedjor användas.

Transport

Körning

För inriktning/för korta sträckor.

- Starta maskinen.
- Lägg in en växel (framåt/bakåt).
- Tryck och håll fast kopplingspaken för hjuldrift/säkerhetsbygeln.
- Kör maskinen försiktigt.

Transport

Skaderisk

Före transport:

- Stäng av motorn.
- Dra ut startnyckeln och lossa tändkabeln från tändstiftet.
- Vänta tills motorn svalnat.
- Transportera maskinen i vågrätt läge i eller på ett fordon.
- Se till att maskinen ej kan rulla eller glida.

Underhåll

Skötselschema

En gång/säsong

Lämna in maskinen på en fackverkstad för service.

Före varje användning

Kontrollera oljenivån och fyll på vid behov.

Kontrollera att alla skruvförband är riktigt åtdragna. Dra åt dem vid behov.

Kontrollera säkerhetsanordningarna.

Åtgärd	Efter användning	10 tim	25 tim	50 tim	Efter varje säsong	Vid behov
Rengör utkastarrör, snöskruv och snöskruvskåpan	•					
Rengör luftfiltret		•				
Byt luftfilter ¹⁾						•
Byt olja (STH 5.56, STH 8.66, STH 10.66 C) ³⁾				• ⁴⁾		
Smörj rörliga och roterande delar					•	
Rengör tändstiften ¹⁾			•			
Byt tändstift ²⁾					•	
Kontrollera lufttrycket i däcken. Fyll på luft vid behov					•	
Rengör luftkyl- och avgassystemet ¹⁾	•					•
Kontrollera kopplingsinställningen och justera vid behov						•
Kontrollera förgasarinställningen ²⁾						•
Kontrollera kantskenan och byt den vid behov						•
Kontrollera släpskorna och byt de parvis vid behov						•
Kontrollera bandet och justera det vid behov. Byt defekt band						•
Byt tanklock						•
Byt ljuddämpare ²⁾						•

¹⁾ Se motorhandboken

²⁾ Dessa åtgärder får endast vidtas av auktoriserad verkstad

³⁾ Första oljebyte efter 5 timmar

⁴⁾ Oljebyte var 25:e timma vid stark belastning

Tillsyn

⚠ **Skaderisk**

Före alla åtgärder på maskinen

- Stäng av motorn.
- Dra ut startnyckeln och lossa tändkabeln från tändstiftet.
- Vänta tills motorn svalnat.

⚠ **OBS!**

Eventuella skador på maskinen

Använd endast originalreservdelar vid byte av delar.

Rengöring av maskinen

- Ställ maskinen på en fast, jämn och vågrät yta.
- Avlägsna vidhäftande smuts.
- Rengör maskinen med flytande vatten genom utkastarröret och låt den torka.
- Rengör motorn med en lapp och en borste.

Smörjning

Smörj alla roterande och rörliga delar med lätt olja.

Luftryck i däcken

(STH 5.56, STH 8.66)

Rekommenderat luftryck ca 1 bar.

Motorskötsel

Se motorhandboken.

Inställning av kopplingen för slungdrift (Typ 3 till 9)

Bild 3

Kontroll av kopplingen


- Tryck den vänstra kopplings-spaken (1) framåt (i riktning mot I) och tryck därvid ner gummit (3). Kopplingsvajerns (5) spänning måste lossa något. Lossa den annars (se "Ändring av kopplingsvajerns inställning").
- Släpp kopplingsspaken (1). Kopplingsvajern (5) måste vara utan spel men får ej vara hårt spänd. Ändra annars inställningen (se "Ändring av kopplingsvajerns inställning").

- Kopplingsspaken (1) måste kunna tryckas ner helt. i annat fall är kopplingsvajern för spänd och måste lossas (se "Ändring av kopplingsvajerns inställning").

Inställning av kopplingen för hjuldrift

(STH 5.56, STH 8.66, STH 10.66 C)

Bild 1

- (Maskiner med banddrift) Ställ ställspaken (bild 4, pos 1) på III (transport).
- Ställ växelspaken (6) på den högsta framåtväxeln (högsta siffran).
- För maskinen framåt utan att hålla i kopplingsspaken (2).
- Ställ under förflyttningen växelspaken (6) på den snabbaste backväxeln R  och därefter åter på den högsta framåtväxeln.
- Lossa kopplingsvajern om motstånd uppträder under förflyttningen eller växlingen (se "Ändring av kopplingsvajerns inställning").
- Tryck på kopplingsspaken (2) under förflyttningen. Hjulen/banden måste blockeras. Spänn i annat fall kopplingsvajern (se "Ändring av kopplingsvajerns inställning").
- Se "Kontroll av hjuldrift" om inställningen fortfarande inte är u.a.

Ändring av kopplingsvajerns inställning

(STH 5.56, STH 8.66, STH 10.66 C)

Bild 3

- För kopplingsvajrar med inställningshylsa (6):
 - För att spänna: Lossa muttern (7) och skruva inställningshylsan (6) mot den.
 - För att lossa: Lossa inställningshylsan (6) och skruva muttern (7) mot den.
- För kopplingsvajrar med avlastningsfjäder (8): Före inställningen måste fjädern hakas ur och därefter i igen. Kopplingsvajern är riktigt inställd om fjädern töjs 2–3 cm när den hakas i.

- För att spänna: Skruva låsmuttern (9) uppåt.
- För att lossa: Skruva låsmuttern (9) nedåt.

Kontroll av hjuldrift

(STH 5.56, STH 8.66, STH 10.66 C)

Bild 13

⚠ **OBS!**

Eventuella skador på maskinen

Se till att

- maskinen står i jämvikt och
- att varken bränsle eller olja rinner in i luftfiltret eller ut när maskinen lutas.
- Lossa skruvarna på ramskyddet; luta maskinen vid behov framåt.
- Växla genom alla växlar med uppsläppt kopplingsspak för hjuldrift (bild 1, pos 2). Friktionshjulet (2) får därvid inte beröra drivskivan (3). Lossa i annat fall kopplingsvajern växlingen (se "Ändring av kopplingsvajerns inställning").
- Tryck på kopplingsspaken för hjuldrift i varje växelläge. Friktionshjulet måste beröra drivskivan. Spänn i annat fall kopplingsvajern växlingen (se "Ändring av kopplingsvajerns inställning").
- Rengör vid behov drivskivan och gummit på friktionshjulet. De måste vara fettfria.
- Avlägsna is på nedisade delar.

Justering av kilremmen

(STH 953)

Bild 5

Om snöskruven går ojämnt vid samma motorvarvtal, måste kilremmen (5) spännas.

- Fäst kopplingsvajern (2) i det högre hålet (3b) om kopplings-spaken (1) har ett extra hål (3b).
- Om ett extra (högre) hål saknas eller redan används
 - Ta av remskyddet (4).
 - Fäst fjädern (6) i kopplingsvajerns ända i närmast högre hål (från 7a till 7b, från 7b till 7c).
 - Montera remskyddet igen.

Inställning av växelspaken

(STH 10.66 C)

Bild 12

- Avlägsna sprinten (4) och mellanläggsbrickan (5) och ta ut spindelmuttern (6) ur hålet (7).
- Tryck växelarmen (2) nedåt och ställ växelspaken (3) i 6:ans växel.
- Vrid spindelmuttern så (6), att tappen kan stickas in i samma hål (7).
- Lås spindelmuttern med mellanläggsbrickan och sprinten.

Justering av band

(STH 10.66 C)

Bild 6

Bandet (1) är riktigt inställt om man kan trycka ner det 10–12 mm med handen. Om det inte kan tryckas ner så långt eller om man kan trycka ner det längre, måste det justeras.

- Ställ maskinen på en säker och vågrät plats så, att banden inte berör marken.
- Vrid muttern (2) tills bandet är riktigt spänt
 - För att späna bandet: Vrid medurs.
 - För att lossa bandet: Vrid moturs.

Byte av band

(STH 10.66 C)

Bild 6

- Ställ maskinen på en säker och vågrät plats så, att banden inte berör marken.
- Vrid muttern (2) moturs tills bandet kan tas av.
- Byt band och spänn det nya bandet med muttern (2) (se "Justering av band").

Byte av brytskruv

Bild 9

Snöskruven (3) monteras på drivaxeln (4) med brytskrivar (1) och låsmuttrar (2). Skruvarna är så konstruerade, att de bryts om snöskruven stöter emot fasta föremål. På så sätt undviks skador på maskinen. Dessa skruvar (1) och muttrar (2) får endast bytas ut mot originalreservdelar (två reservskruvar och låsmuttrar ingår i leveransen).

- Avlägsna den brutna skruven och muttern. Rengör och smörj monteringsstället.
- Sätt i ny brytskruv och ny mutter.

Byte av kantskena

(STH 5.56, STH 8.66, STH 10.66 C)

Bild 7

- Avlägsna skruvarna (6), mellanläggsbrickorna (7) och muttrarna (8).
- Byt kantskena (5).
- Fäst den nya kantskenan med ovannämnda skruvar, mellanläggsbrickor och muttrar.

Byte av kantskena

(STH 953)

Bild 11

- Luta maskinen bakåt.
- Avlägsna skruvarna (4) och muttrarna (5).
- Byt kantskena (2)
- Fäst den nya kantskenan med ovannämnda skruvar och muttrar.
- Ställ maskinen vågrätt och kontrollera inställningen (se "Kantskena").

Byte av glidskor

Bild 7

- Avlägsna muttrarna (2), mellanläggsbrickorna (3) och skruvarna (4).
- Byt glidskor (1) på båda sidorna.
- Ställ in de nya glidskorna (se "Inställning av glidskor").

Längre förvaring** Explosionsrisk genom utträngande bränsleångor**

Töm bränsletanken utomhus i ett lämpligt kärl innan maskinen tas ur drift (se motorhandboken).

Om maskinen inte ska användas under längre tid (t ex efter säsongen).

- Förbered motorn (se motorhandboken).
- Rengör maskinen.
- Behandla alla metalldelar med sprejolja eller med en oljefuktad lapp som rostskydd.
- Ställ maskinen i ett rent och torrt rum.

Garanti

För varje land gäller vår representants garantivillkor. Eventuella fel på maskinen repareras kostnadsfritt under garantitiden, såvida orsaken är material- eller tillverkningsfel. Kontakta återförsäljaren eller vår representant vid garantifall.

Felsökning



Skaderisk vid oavsiktlig start

- Före alla åtgärder på maskinen
- Stäng av motorn.
 - Dra ur startnyckeln och lossa tändkabeln från tändstiftet.
 - Vänta tills motorn svalnat.

OBS!

Störningar har delvis enkla orsaker som du själv kan åtgärda. Kontakta alltid auktoriserad verkstad i tveksamma fall.

Låt alltid en auktoriserad verkstad utföra eventuella reparationer och använd alltid originalreservdelar.

Störning	Orsak	Åtgärd
Motorn startar inte.	Tanken är tom.	Fyll tanken.
	Dåligt bränsle.	Töm det dåliga bränslet utomhus i ett lämpligt kärl ¹⁾ . Fyll tanken med rent bränsle.
	Motorn kall, choken står ej på N/ON.	Ställ choken på N/ON.
	Gasspaken står ej på  (STH 5.56, STH 8.66, STH 10.66 C).	Ställ gasspaken på  .
	Tändkabeln ej ansluten till tändstiftet.	Anslut tändkabeln.
	Luftfilter smutsigt.	Rengör luftfiltret ¹⁾ .
	Tändstift smutsigt eller defekt.	Rengör tändstiftet ¹⁾ . Byt defekt tändstift ²⁾ .
Motorn går ojämnt (hostar).	Förgasaren full.	Ställ choken på OFF och starta.
	Motorn arbetar i läge N/ON.	Ställ choken på OFF.
	Tändkabeln sitter löst.	Anslut tändkabeln.
	Dåligt bränsle. Vatten eller smuts i bränslesystemet.	Töm det dåliga bränslet utomhus i ett lämpligt kärl ¹⁾ . Fyll tanken med rent bränsle.
	Lufthålet i tanklocket täppt.	Rengör tanklocket och lufthålet.
	Luftfilter smutsigt.	Rengör luftfiltret ¹⁾ .
	Förgasaren felinställd.	Ställ in förgasaren ²⁾ .
Maskinen röjer ingen snö.	Brytskruvar brutna.	Byt brytskruvar (se ”Byte av brytskruv”).
	Snöskruv eller utkastarrör täppt.	Stanna motorn, lossa tändkabeln. Åtgärda orsaken.
	Kopplingsvajer för slungdrift felinställd.	Ställ in kopplingsvajern (se ”Inställning av kopplingen för slungdrift”).
	Kilremmen är lös eller har gått av (STH 953).	Spänn lös kilrem (se ”Justering av kilremmen”). Byt kilrem som gått av ²⁾ .
	Kilremmen är lös eller har gått av (STH 5.56, STH 8.66, STH 10.66 C)).	Spänn lös kilrem ²⁾ . Byt kilrem som gått av ²⁾ .
Hjulen roterar ej.	Kopplingsvajer för hjuldrift felinställd.	Ställ in kopplingsvajern (se ”Inställning av kopplingen för hjuldrift”).
	Kilremmen är lös eller har gått av (STH 5.56, STH 8.66, STH 10.66 C).	Spänn lös kilrem ²⁾ . Byt kilrem som gått av ²⁾ .
	Hjuldriften nedisad (STH 5.56, STH 8.66, STH 10.66 C).	Avlägsna isen (se ”Kontroll av hjuldrift”).
	Friktionshjulets gummi avslitet.	Byt gummi ²⁾ .
För starka vibrationer.	Lösa delar eller defekt snöskruv.	Stoppa genast motorn och lossa tändkabeln. Dra åt lösa skruvar och muttrar. Reparera defekt snöskruv ²⁾ .

Störning	Orsak	Åtgärd
Växlarna är svåra att lägga i (STH 5.56, STH 8.66, STH 10.66 C).	Kopplingsvajer för hjuldrift felinställd.	Ställ in kopplingsvajern (se ”Inställning av kopplingen för hjuldrift”).
	Växelspaken felinställd (STH 10.66 C).	Ställ in växelspaken (se ”Inställning av växelspaken”).
	Hjuldriften nedisad (STH 5.56, STH 8.66, STH 10.66 C).	Avlägsna isen (se ”Kontroll av hjuldrift”).

¹⁾ Se motorhandboken

²⁾ Dessa åtgärder får endast vidtas av auktoriserad verkstad

Tekniska data				
Typ Beställnings- nummer Maskin	STH 953 1.332-101 Snöslunga pí hjul	STH 5.56 1.335-101 Snöslunga pí hjul	STH 8.66 1.332-201 Snöslunga pí hjul	STH 10.66 C 1.332-302 Snöslunga pí band
Motor	Tecumseh 2- takt	Tecumseh 4 - takt	Tecumseh 4 - takt	Tecumseh 4 - takt
Motoreffekt hk/kW	4,5/3,3	5/3,7	8/5,9	10/7,4
Arbetsvarvtal 1/min	3600	3600	3600	3600
Tankvolym l	1,9	2	3,8	3,8
Bränsle	Regularbensin, blyfri Med 2% oljeblandning	Regularbensin, blyfri	Regularbensin, blyfri	Regularbensin, blyfri
Arbetsbredd mm	530	560	660	660
Arbets hastighet	Gí hastighet	Gí hastighet	Gí hastighet	Gí hastighet
Kapacitet m ₃ /tim	1600	1700	2000	2000
Längd mm	1030	1350	1370	1370
Bredd mm	560	600	770	770
Höjd mm	910	1090	1110	1110
Vikt kg	33	72	92	101
Oljevolym l	-	0,62	0,77	0,77
Oljeviskositet över 0 °C	-	SAE 30	SAE 30	SAE 30
Oljeviskositet under 0 °C	-	SAE 5 W 30	SAE 5 W 30	SAE 5 W 30
Oljeviskositet under -18 °C	-	SAE 0 W 30	SAE 0 W 30	SAE 0 W 30

Tyypikilvessä olevat tiedot

Nämä tiedot ovat hyvin tärkeitä, kun tilaat varaosia tai tarvitset huoltomiehen apua.

Tyypikilpi sijaitsee moottorin läheisyydessä.

Merkitse alla olevaan ruutuun kaikki tyypikilven tiedot.

Tämä käyttöohje pätee erimallisille lumilingoille. Mallit on merkitty seuraavasti: STH 953, STH 5.56, STH 8.66, STH 10.66 C (katso taitetulla sivulla olevat kuvat).

Turvallisuuden kannalta

Käyttötarkoitus

Tämä kone on hyväksytty käytettäväksi ainoastaan

- lumenpoistoon
- tässä käyttöohjeessa annettujen käyttö- ja turvallisuusohjeiden mukaisesti.

Käyttö muihin tarkoituksiin on määräystenvastaista!

Valmistaja ei vastaa vahingoista, jotka aiheutuvat määräystenvastaisesta käytöstä tai koneelle omavaltaisesti tehdyistä muutoksista.

Käyttäjä vastaa vahingoista, jotka koneen käytön johdosta aiheutuvat muille henkilöille tai heidän omaisuudelleen.

Yleisiä turvallisuusohjeita

Lue nämä käyttöohjeet huolellisesti ennen lumilingon ensimmäistä käyttökertaa. Noudata niissä olevia ohjeita ja säilytä käyttöohjetta huolellisesti, jotta se löytyy myöhemmin tarvittaessa tai jos lumilinko luovutetaan uudelle omistajalle.

Alle 16-vuotiaat eivät saa käyttää konetta (poikkeuksena maakohtaiset määräykset).

Varmista, että muut henkilöt, etenkin lapset, ja kotieläimet pysyvät poissa koneen käyttöalueelta.

Noudata maakohtaisia määräyksiä kuljetettaessa konetta yleisillä teillä.

Koneen päälle ei saa ottaa matkustajia.

Käytä työskennellessä käsineitä ja suojalaseja, pukeudu lämpimästi ja vältä liian väljiä vaatteita, käytä tukevia jalkineita, jotka eivät luista liukkailla pinnoilla.

Älä täytä polttoainetta sisätiloissa moottorin käydessä tai ollessa lämmin.

Pidä kädet ja jalat sekä vaatteet poissa koneen pyörivistä tai kuumista osista.

Sammuta moottori, irrota virta-avain ja sytytystulpan hattu, kun

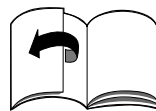
- lopetat työskentelyn
- poistut koneen luota tai
- ryhdyt säätö-, huolto- tai korjaustöihin.

Anna moottorin jäähtyä, ennen kuin viet koneen sisätiloihin.

Säilytä konetta ja polttoainetta turvallisessa paikassa

- erillään sytytysläheteistä (kipinät, avotuli)
- lasten ulottumattomissa.

Jätä kone korjattavaksi ainoastaan valtuutettuun huoltoliikkeeseen.



Turvalaitteet

Kuva 1

Turvalaitteiden tehtävänä on suojata käyttäjää loukkaantumisilta ja siksi niiden tulee aina olla moitteettomassa kunnossa. Turvalaitteille ei saa tehdä minkäänlaisia muutoksia eikä niiden toimintaa saa yrittää estää.

Ajovedon kytkinkahva (2)

Ajovoimansiirto kytkeytyy pois päältä, kun koneen käyttäjä irrottaa otteen kytkinkahvasta.

Kierukkavedon kytkinkahva (1)

Tämän kytkinkahvan voi lukita sen ollessa painettuna, kun koneen käyttäjä painaa ajokytkintä (2) ja pitää sen alapainettuna. Heti kun ote irrotetaan ajokytkinkahvasta (2), molemmat kytkinkahvat palautuvat alkuasentoonsa; kierukka- ja ajoveto kytkeytyvät samanaikaisesti pois päältä.

Kytkinkahva (1) (STH 953)

Kun koneen käyttäjä irrottaa otteen kahvasta, kierukkaveto kytkeytyy pois päältä ja lumilinko pysähtyy.

Heittotorven suojaritilä

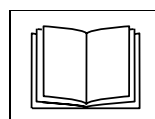
Suojaritilä suojaa heittotorven aukkoa.

Koneessa olevat tarrat

Koneeseen on kiinnitetty erilaisin tunnuskuvin varustettuja tarroja. Niiden selitykset:



Loukkaantumisvaara tai esinevahinkojen vaara.



Lue ennen koneen käyttöä käyttöohje ja varsinkin kohta »Turvallisuuden kannalta« ja noudata ohjeita.



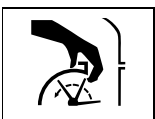
Palovamman vaara. Pysy riittävän välimatkan päässä kuumista koneen osista.



Loukkaantumisvaara uloslinkoutuvan lumen tai kiinteiden esineiden johdosta.



Älä koske koneen osiin, jos ne eivät ole täysin pysähtyneet.



Varo pyöriviä osia – loukkaantumisvaara. Pidä kädet ja jalat poissa pyörivistä osista.



Pakkauksesta poistaminen ja kokoaminen

Tarkista, että kaikki osat ovat toimituksen mukana.

Kokoa lumilinko käyttöohjeen lopussa olevien kuvien mukaisesti.

Ennen ensimmäistä käyttöä (STH 5.56, STH 8.66, STH 10.66 C)

- Tarkista ehdottomasti öljynpinnan korkeus, lisää tarvittaessa moottoriöljyä (katso »Moottorin käsikirja«).
- Kuljetusteknistä syistä renkaiden ilmanpaine voi olla normaalia korkeampi. Tarkista ilmanpaine ja alenna painetta tarvittaessa (noin 1 bar).
- Säädä kierukka- ja ajovedon kytkin (katso »Huolto«).
- (STH 10.66 C) Säädä vaihevipu (katso »Huolto«).

Käyttö

⚠ Loukkaantumisvaara

Ennen säätötöitä

- sammuta moottori.
- irrota virta-avain ja sytytystulpan hattu.
- odota, kunnes moottori on jäähtynyt.

Koneen säätäminen työolosuhteisiin sopivaksi

Työasennon säätäminen (STH 10.66 C)

Kuva 4

- Valitse säätövivulla (1) sopiva asento:
 - Asento I: lumen ollessa raskasta ja jäistä. Kierukka painautuu maata vasten.
 - Asento II: lumenpoistoon normaaliolosuhteissa
 - Asento III: lumenpoistoon epätasaisilta teiltä ja lumilingon kuljettamiseen, kierukan maavara on tässä asennossa suurimmillaan.

Lumensiirtolevyn säätö (STH 953)

Kuva 11

Kun maanpinta on tasainen, kierukan (1), lumensiirtolevyn (2) ja pyörien (3) tulee koskettaa samanaikaisesti maata. Jos lumensiirtolevy on liian korkealla, lumi linkoutuu taaksepäin. Liian matalalle asetettu lumensiirtolevy kuluu nopeammin.

Säätö:

- Kallista konetta taaksepäin.
- Löysää mutterit (5).
- Aseta lumensiirtolevy tarpeen mukaan korkeammalle tai matalammalle ja kiristä mutterit.
- Kallista kone takaisin, tarkista säätö ja toista toimenpiteet tarvittaessa.

Jalasten säätö

(STH 5.56, STH 8.66, STH 10.66 C)

Kuva 7

Jalasten (1) avulla lumensiirtolevyn (5) etäisyys maahan voidaan säätää niin, että esim. sora tai irtokivet eivät pääse koneeseen.

- (STH 10.66 C) Aseta säätövipu (kuva 4, pos. 1) asentoon II.
- Löysää mutterit (2) koneen kummaltakin puolelta.
- Säädä jalakset maaperän mukaan:
 - matalammalle, kun tien pinta on epätasainen tai päällystämätön
 - korkeammalle, kun tien pinta on tasainen
- Kiinnitä jalakset muttereilla (2) niin, että niiden pohja koskettaa maata tasaisesti.

Polttoaineen täyttö ja öljymäärän tarkastus

⚠ Räjähdyks- ja tulipalovaara

Täytä polttoainetta vain ulkona ja moottorin ollessa sammutettu ja kylmä. Tupakointi kielletty polttoaineen täytön aikana.

Älä täytä tankkia täyteen. Jos polttoainetta valuu yli, anna ylivaluneen polttoaineen haihtua ennen käynnistämistä.

Säilytä polttoainetta ainoastaan polttoaineille tarkoitetuissa säiliöissä.

- (STH 5.56, STH 8.66, STH 10.66 C) Tarkista öljymäärä, lisää öljyä tarvittaessa (katso »Moottorin käsikirja«).
- Tankkaa polttoainetta (laatu ja määrä moottorin käsikirjan mukaisesti), sulje polttoainesäiliön korkki ja pyyhi polttoainejäämät pois.

Lumilingon käyttö

Loukkaantumiswaara

Koneen vaara-alueella ei saa olla muita henkilöitä, varsinkin lasten ja kotieläinten on pysyttävä poissa työskentelyalueelta.

Käytä konetta vain se ollessa moitteettomassa kunnossa.

Ennen työhön ryhtymistä poista työskentelyalueelta kaikki esineet, jotka voivat vaurioittaa konetta tai sinkoutua ympäristöön koneen osuessa niihin.

Työskentele vain riittävässä valaistuksessa.

Työskentele hitaasti ja varoen, varsinkin peruutettaessa tai kun tien pinta on epätasainen tai päällystämätön.

Säädä kierukkakotelon etäisyys maahan niin, että esim. irtokivet eivät pääse koneeseen.

Huom.

Konevauriot mahdollisia

Jos esim. kivet osuvat koneeseen tai jos esiintyy epänormaalia tärinää, pysäytä lumilinko ja tarkista, onko se mahdollisesti vaurioitunut. Jätä vauriot korjattavaksi, ennen kuin käytät lumilinkoa uudelleen.

Anna moottorin käydä lämpimäksi ennen lumilingon käyttöä.

Kun lopetat työskentelyn, anna moottorin käydä vielä muutama minuutti, jotta kosteus poistuu.

(STH 5.56, STH 8.66, STH 10.66 C)

Kuva 1

- Säädä heittotorvi (katso »Heittosuunnan ja heittopituuden säätö«).
- Käynnistä moottori (katso »Moottorin käynnistäminen«).
- Kytkinkahvojen (1 ja 2) ollessa irrotettuna valitse vaihdevivulla (6) eteenajovaihe.
- Paina kierukkavedon kytkinkahvaa (1) ja pidä se alapainettuna; syöttökierukka ja heittokierukka alkavat pyöriä.
- Paina ajokytinkahvaa (2) ja pidä se alapainettuna; lumilinko lähtee liikkeelle ja linkoaa lunta. Niin kauan kuin tämä kahva on painettuna, kierukkavedon kytkinkahva (1) pysyy lukittuna ja siitä voi irrottaa otteen.
- Kun vaihdat vaihdetta, päästä ensin irti ajokytinkahva (2) ja vaihda sitten vaihde vaihdevivulla (6).

(STH 953)

Kuva 1

- Säädä heittotorvi (katso »Heittosuunnan ja heittopituuden säätö«).
- Käynnistä moottori (katso »Moottorin käynnistäminen«).
- Paina kytkinkahvasta (1) ja pidä se alapainettuna; kierukka alkaa pyöriä. Kone liikkuu eteenpäin kierukan koskettaessa maata.
- Ajonopeus lisääntyy nostamalla hieman ohjausaisan kahvaa (8); kierukka koskettaa paremmin maata, jolloin kone liikkuu nopeammin eteenpäin. Kun nopeutta lisätään usein, kierukan kumilista kuluu nopeammin.
- Alenna ajonopeutta painamalla ohjausaisan kahva alas.

Lumilingon käyttö rinteissä

Loukkaantumiswaara – lumilinko voi kaatua

Työskentele riittävän hitaasti ja varovasti, varsinkin ajosuuntaa vaihdettaessa.

Aja lumilingolla rinteessä aina ylhäältä alaspäin tai päinvastoin, älä koskaan poikittain,

Varo esteitä, älä poista lunta lähellä jyrkänteitä.

Älä käytä lumilinkoa rinteissä, joiden kaltevuus on yli 20 %.

Ohjeita lumenpoistoon

- Ryhdy lumenpoistoon heti lumisateen jälkeen; myöhemmin alempi lumikerros jäätyy ja lumenpoisto vaikeutuu.
- Poista lumi myötätuuleen aina kun se on mahdollista.
- Työskentele niin, että linkousurat menevät hieman päällekkäin.

Heittosuunnan ja heittopituuden säätö

Kuva 10

Loukkaantumiswaara

Aseta heittotorven (3) ohjain (2) aina niin, että lumi suuntautuu pois päin ihmisistä, eläimistä, ikkunoista, autoista tai ovista.

Heittosuunnan säätö

(STH 5.56, STH 8.66, STH 10.66 C)

- Aseta ulosheittotorvi (3) haluamaasi suuntaan kiertämällä kampea (kuva 1, pos. 7).

(STH 953)

- Kierrä ulosheittokanava kahvasta (7) haluamaasi suuntaan.

Vaurioitumisvaara

Älä käytä kahvaa (7) laitteen kohottamiseen.

Heittopituuden säätö

Mitä jyrkempään kulmaan ohjain (2) asetetaan, sitä korkeammalle ja pitemmälle lumi linkoutuu.

- Koneissa, joissa on säätövipu (kuva 1, pos. 5): työnnä vipua eteenpäin ohjaimen (2) asettamiseksi korkeammalle ja päinvastoin.
- Koneet, joissa ei ole säätövipua: avaa käsinuppi (1) ja aseta ohjain (2) tarpeen mukaan korkeammalle tai matalammalle.

Moottorin käynnistäminen

Kuva 2

⚠ Vaara


Jos käynnistät moottorin sisätiloissa, aja kone heti ulos käynnistymisen jälkeen.

Älä anna lumilingon käydä suljetuissa tiloissa.

Irrota ote ennen käynnistämistä kytinkahvoista (kuva 1, pos. 1 ja 2)/ kytinkahvasta (kuva 1, pos 1.)

- Tarkista öljyn ja polttoaineen määrä, lisää tarvittaessa öljyä ja polttoainetta (katso »Moottorin käsikirja«).

Käynnistys käynnistysnarulla

- Käännä polttoaineen sulkuhana (10), jos koneessa on sellainen, asentoon »ON«.
- Kiinnitä sytytystulpan hattu (8) sytytystulppaan.
- (STH 5.56, STH 8.66, STH 10.66 C) Aseta kaasuvipu (7) asentoon »«.
- Siirrä rikastin (2) kylmäkäynnistyksessä asentoon »N«/»ON«.
- Laita virta-avain (1) virtalukkoon, (STH 953) käännä avain lisäksi asentoon »ON«.
- Paina kertaalleen primer-nuppia (3), kylmällä ilmalla kaksi tai kolme kertaa.
- Vedä hitaasti käynnistysnarusta (4), kunnes tuntuu vastusta, nykäise se sitten ylös nopealla ja rivakalla vedolla. Älä päästä käynnistysnarua kelautumaan nopeasti takaisin, vaan palauta se hitaasti.

- Siirrä rikastin (2) vähitellen asentoon »OFF«.

Käynnistys sähkökäynnistimellä (valinnainen)

(STH 5.56, STH 8.66, STH 10.66 C)

Moottorin käynnistämistä varten sähkökäynnistin on liitettävä sähköverkkoon.

⚠ Vaara sähköiskun johdosta

Varmista, että pistoke on maadoitettu.


Kun liität sähkökäynnistimen sähköverkkoon, käytä ainoastaan jatkojohtoa (ei sisälly toimitukseen), joka täyttää ulkokäyttöön asetetut vaatimukset ja jonka pituus on enintään 50 m, esim.:

- HO7RN-F 3x1,5 mm² max. – 25 °C
- HO7BQ-F 3x1,5 mm² max. – 40 °C

⚠ Huom.

Liitettäessä sähkökäynnistin ohjeiden vastaisesti koneauriot tai vahingot ympäristössä voivat olla mahdollisia.

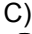
Varmista, että sähköverkko

- soveltuu käytettäväksi käynnistimen tyyppikilvessä olevien tietojen mukaisesti (kuva 2, pos. 9) 220–230 V jännitteellä ja 50 Hz taajuudella
- on suojattu sopivalla sulakkeella.
- Kiinnitä sytytystulpan hattu (8) sytytystulppaan.
- Aseta kaasuvipu (7) asentoon »«.
- Laita virta-avain (1) virtalukkoon, älä käännä avainta.
- Kiinnitä jatkojohto ensin pistokkeeseen (5), vasta sitten verkkopistorasiaan.
- Aseta rikastin (2) asentoon »OFF«.
- Paina käynnistysnuppia (6) niin kauan (max. 5 sekuntia), kunnes moottori käynnistyy. Siirrä kylmäkäynnistyksessä rikastin (2) painamisen aikana asentoon »N«. Odota ennen uutta käynnistysyritystä vähintään 10 sekuntia.
- Siirrä rikastin (2) vähitellen takaisin asentoon »OFF«.

- Irrota jatkojohto ensin sähköverkosta, sitten vasta sähkökäynnistimestä.

Moottorin pysäyttäminen

Kuva 2


- Kosteuden aiheuttamien koneaurioiden tai käynnistysongelmien välttämiseksi anna moottorin käydä muutama minuutti ennen sen sammuttamista (jotta kone kuivuu).
- (STH 5.56, STH 8.66, STH 10.66 C) Aseta kaasuvipu (7) asentoon »«.
- Virta-avain (1)
 - (STH 953) käännä avain asentoon »OFF« ja irrota.
 - (STH 5.56, STH 8.66, STH 10.66 C) irrota avain.
- Käännä sulkuhana (10), mikäli koneessa on sellainen, asentoon »OFF«.

Vaihtaminen (STH 5.56, STH 8.66, STH 10.66 C)

Kuva 1

⚠ Huom.

Irrota ote kytinkahvoista (1 ja 2), ennen kuin valitset vaihteen tai vaihdat.

- Valitse vaihde vaihdevivulla (6):
 - eteen: »1« (hidas) – »5«/»6« (nopea)
 - taakse: »R« (hidas) ja »R« (nopea).

Tukkeutumien poisto kierukasta tai heittotorvesta

⚠ Loukkaantumisvaara

Aina ennen koneelle tehtäviä huoltotöitä

- sammuta moottori.
- odota, kunnes kaikki liikkuvat osat ovat pysähtyneet.
- irrota virta-avain ja sytytystulpan hattu.
- Poista tukkeutumät puusauvalla tai lapiolla.

Lumiketjut (lisävaruste)

Äärimmäisen vaikeissa olosuhteissa voi alan liikkeistä hankkia lumiketjut ja kiinnittää koneeseen.

- Valitse eteenajo- tai peruutusvaihte.
- Paina ajokytkinkahvasta/kytkinkahvasta ja pidä painettuna.
- Aja koneella varovasti.

- irrota virta-avain ja sytytystulpanhattu.
- odota, kunnes moottori on jäähtynyt.
- Koneen pitää olla vaakasuorassa asennossa ajoneuvossa kuljetuksen aikana.
- Varmista koneen paikoillaan pysyminen.

Kuljetus**Siirtoajo**

Siirtelyihin/lyhyiden matkojen ajoon.

- Käynnistä kone.

Kuljetus ilman omaa voimansiirtoa**⚠ Loukkaantumisvaara**

Aina ennen koneen kuljettamista

- sammuta moottori.

Huolto**Huoltosuunnitelma****Kerran käyttökaudessa:**

Jätä kone valtuutetun huoltoliikkeen tarkastettavaksi ja huollettavaksi.

Aina ennen käyttöä:

Tarkista öljymäärä, lisää tarvittaessa.
Tarkista, että ruuviliitokset ovat kireällä, kiristä tarvittaessa.

Tarkista turvalaitteet.

Huoltotyö	Käytönjälkeen	10 h	25 h	50 h	Käyttökäuden jälkeen	Tarvittaessa
Puhdista heittotorvi, kierukka ja kierukkakotelo	•					
Puhdista ilmansuodatin		•				
Vaihda ilmansuodatin ¹⁾						•
Vaihda öljy (STH 5.56, STH 8.66, STH 10.66 C) ³⁾				• ⁴⁾		
Voitele liikkuvat ja pyörivät osat					•	
Puhdista sytytystulpat ¹⁾			•			
Vaihda sytytystulpat ²⁾					•	
Tarkista renkaiden ilmanpaine, lisää painetta tarvittaessa					•	
Puhdista ilmanjäähdytys-järjestelmä ja pakoputki ¹⁾	•					•
Tarkista kytkimen säätö, jälkikäädä tarvittaessa						•
Jätä kaasuttimen säätö tarkistettavaksi ²⁾						•
Tarkista lumensiirtolevy, vaihda kulunut lumensiirtolevy						•
Tarkista jalakset, vaihda kuluneet jalakset pareittain						•
Tarkista telamatto, säädä uudelleen tarvittaessa. Vaihda vaurioitunut telamatto						•
Vaihda polttoainesäiliön korkki						•
Jätä äänenvaimennin vaihdettavaksi ²⁾						•

¹⁾ Katso »Moottorin käsikirja«

²⁾ Jätä nämä työt valtuutetun korjaamon suoritettavaksi

³⁾ Ensimmäinen öljyvaihto 5 käyttötunnin (h) jälkeen

⁴⁾ Öljynvaihto aina 25 käyttötunnin (h) välein käytettäessä konetta kovassa kuormituksessa

Huoltotyöt

⚠ **Loukkaantumisvaara**

Ennen kaikkia koneelle tehtäviä huoltotöitä

- sammuta moottori.
- irrota virta-avain ja sytytystulpan hattu.
- odota, kunnes moottori on jäähtynyt.

⚠ **Huom.**

Konevauriot mahdollisia

Kun vaihdat koneen osia, käytä ainoastaan alkuperäisiä varaosia.

Koneen puhdistus

- Sijoita kone tukevalle, tasaiselle ja vaakasuoralle paikalle.
- Poista koneeseen tarttunut lumi.
- Puhdista kone juoksevalla vedellä heittotorven läpi ja anna kuivua.
- Puhdista moottori rievulla ja harjalla.

Voitelu

Voitele kaikki liikkuvat ja pyörivät osat voiteluöljyllä.

Renkaiden ilmanpaineen säätö (tyyppi 3–tyyppi 9)

Suosittelava ilmanpaine on noin 1 bar.

Moottorin huoltotyöt

Katso »Moottorin käsikirja«.

Kierukkavedon kytkimen säätö (STH 5.56, STH 8.66)

Kuva 3

Tarkista kytkimen kunto:

- Paina vasemmanpuoleista kytkinkahvaa (1) eteenpäin (suuntaan I): paina samalla kumi (3) alas. Kytkinvaijerin (5) pitää hieman löystyä. Löysää tarvittaessa (katso »Kytkinvaijerin säädön muuttaminen«).
- Päästä kytkinkahva (1) irti. Kytkinvaijerin (5) on oltava ilman välystä, mutta ei liian tiukalla. Jos näin ei ole, muuta säätöä (katso »Kytkinvaijerin säädön muuttaminen«).

- Kytkinkahva (1) pitää pystyä painamaan aivan alas asti. Jos näin ei ole, kytkinvaijeri on liian tiukalla ja sitä pitää löysätä (katso »Kytkinvaijerin säädön muuttaminen«).

Ajovedon kytkimen säätö

(STH 5.56, STH 8.66, STH 10.66 C)

Kuva 1

- (Telaketjuvetoiset koneet) Aseta säätövipu (kuva 4, pos. 1) asentoon III (siirtoajo).
- Siirrä vaihdevipu (6) nopeimman eteenajovaihteen kohdalle (suurin numero).
- Työnnä konetta eteenpäin kytkinkahvan (2) ollessa irtilaskettuna.
- Siirrä työntämisen aikana vaihdevipu (6) nopeimman peruutusvaihteen »R« kohdalle ja sen jälkeen nopeimman eteenajovaihteen kohdalle.
- Kun työnnettäessä tai vaihdettaessa tuntuu vastusta, niin löysää kytkinvaijeria (katso »Kytkinvaijerin säädön muuttaminen«).
- Paina konetta työnnettäessä kytkinkahvaa (2). Pyörien/telojen on lukkiuduttava. Jos näin ei käy, kiristä hieman kytkinvaijeria (katso »Kytkinvaijerin säädön muuttaminen«).
- Jos säätö ei ole vielä kunnollinen tai olet siitä epävarma, niin katso »Ajovoimansiirron tarkistus«.

Kytkinvaijerin säädön muuttaminen

(STH 5.56, STH 8.66, STH 10.66 C)

Kuva 3

- Kytkinvaijerit, joissa on säätöhylsy (6):
 - Kiristys: avaa mutteri (7) ja kierrä säätöhylsyä (6) sitä vasten.
 - Löysäys: avaa säätöhylsy (6) ja kierrä mutteria (7) sitä vasten.
- Kytkinvaijerit, joissa on apujousi (8): Ennen säätöä jousi on irrotettava paikoiltaan, sen jälkeen kiinnitettävä takaisin. Kytkinvaijeri on säädetty oikein, kun jousen venymä kytkettäessä on 2–3 cm.

- Kiristys: kierrä lukkomutteria (9) ylöspäin.
- Löysäys: Kierä lukkomutteria (9) alaspäin.

Ajovoimansiirron tarkistus

(STH 5.56, STH 8.66, STH 10.66 C)

Kuva 13

⚠ **Huom.**

Konevauriot mahdollisia

Huolehdi lumilingon kallistamisen aikana siitä, että

- kone pysyy tasapainossa ja
- polttoainetta tai öljyä ei pääse ilmansuodattimeen tai ulos.
- Avaa ruuvit rungon suojuksesta; kallista tarvittaessa konetta eteenpäin.
- Ajokytkinkahvan (kuva 1, pos. 2) ollessa irrotettuna vaihda kaikille vaihteille; kitkapyörä (2) ei saa vaihdettaessa koskettaa vetolevyä (3). Muussa tapauksessa löysää kytkinvaijeria (katso »Kytkinvaijerin säädön muuttaminen«).
- Aina kun vaihde on kytkettynä päälle, paina ajokytkinkahvaa; kitkapyörän tulee painautua vetolevyä vasten. Muussa tapauksessa kiristä kytkinvaijeri (katso »Kytkinvaijerin säädön muuttaminen«).
- Puhdista tarvittaessa vetolevy ja kitkapyörän kumi; niissä ei saa olla rasvaa.
- Poista tarvittaessa jäätyneistä osista jää.

Kiilahihnan kiristys

(STH 953)

Kuva 5

Kun kierukka pyörii epätasaisesti kierrosnopeuden pysyessä samana, niin kiilahihna (5) on kiristettävä.

- Jos kytkinkahvassa (1) on lisäreikä (3b), niin kiinnitä kytkinvaijeri (2) ylempään reikään (3b).
- Kun lisäreikä (ylempi) puuttuu tai on jo käytössä, niin
 - irrota hihnan suojus (4).
 - kiinnitä jousi (6) kytkinvaijerin päässä seuraavaksi ylempään reikään (asennosta 7a asentoon 7b, asennosta 7b asentoon 7c).
 - kiinnitä hihnan suojus takaisin paikoilleen.

Vaihdevivun säätö

(STH 10.66 C)

Kuva 12

- Irrota sokka (4) ja aluslaatta (5), vedä karamutteri (6) ulos reiästä (7).
- Paina kytkinvarsi (2) alas, siirrä vaihdevipu (3) vaihteen »6« kohdalle.
- Kierrä karamutteria (6) niin, että tapin voi laittaa samaan reikään (7).
- Varmista karamutteri aluslaatalta ja sokalla.

Telamaton säätö

(STH 10.66 C)

Kuva 6

Telamatto (1) on säädetty oikein, kun sitä voi painaa käsin 10–12 mm. Jos painuma on suurempi tai pienempi, niin telamatto on säädettävä uudelleen:

- Sijoita kone tasaiseen paikkaan niin, että telaketju ei kosketa maata.
- Kierrä mutteria (2), kunnes telamaton kireys on oikein:
 - kiristä kiertämällä myötäpäivään
 - löysää kiertämällä vastapäivään.

Telamaton vaihto

(STH 10.66 C)

Kuva 6

- Aseta kone tasaiseen paikkaan niin, että telaketju ei kosketa maata.
- Kierrä mutteria (2) vastapäivään niin paljon, että telamaton voi irrottaa.
- Vaihda telamatto, kiristä uusi telamatto mutterilla (2) (katso »Telamaton säätö«).

Varokeruuvien vaihto

Kuva 9

Kierukka (3) kiinnitetään käyttöakselille (4) varokeruuveilla (1) ja lukkomuttereilla (2). Ruuvit on suunniteltu siten, että ne menevät rikki (katkeavat), kun kierukka osuu kiinteään esineeseen; näin vältetään konevaurioita. Näiden ruuvien (1) ja muttereiden (2) tilalle saa vaihtaa vain alkuperäiset varaosat (kaksi vararuuvia ja -lukkomutteria on toimituksen mukana):

- Irrota katkennut ruuvi ja mutteri, puhdista kiinnityskohta ja voitele.
- Kiinnitä uusi varokeruuvi ja uusi lukkomutteri.

Lumensiirtolevyn vaihto

(STH 5.56, STH 8.66, STH 10.66 C)

Kuva 7

- Irrota ruuvit (6), aluslaatat (7) ja mutterit (8).
- Vaihda lumensiirtolevy (5).
- Kiinnitä uusi lumensiirtolevy ruuveilla, aluslaatoilla ja muttereilla kiinni koteloon.

Lumensiirtolevyn vaihto

(STH 953)

Kuva A

- Kallista konetta taaksepäin.
- Irrota ruuvit (4) ja mutterit (5).
- Vaihda lumensiirtolevy (2).
- Kiinnitä uusi lumensiirtolevy ruuveilla ja muttereilla kiinni koteloon.
- Kallista kone takaisin, tarkista säätö (katso »Lumensiirtolevyn säätö«).

Jalasten vaihto

Kuva 7

- Irrota mutterit (2), aluslaatat (3) ja ruuvit (4).
- Vaihda jalakset (1) kotelon molemmilla puolilla.
- Säädä uusien jalasten asento (katso »Jalasten säätö«).

Varastointitoimenpiteet**⚠ Räjähdyksenvaarapolttoainehöyryjen tuleen syttymisen johdosta**

Ennen koneen viemistä säilytyspaikkaan, tyhjennä ulkona polttoaine tankista sopivaan astiaan (katso »Moottorin käsikirja«).

Jos kone on yli kuukauden käyttämättä, esim. käyttökauden jälkeen:

- Tee tarvittavat toimenpiteet moottorille (katso »Moottorin käsikirja«).
- Puhdista lumilinko.
- Pyyhi kaikki metalliosat ruostumisen estämiseksi öljyyn kastetulla rievulla tai suihkuta ne yleisvoiteluspraylla.
- Säilytä lumilinkoa puhtaassa ja kuivassa paikassa.

Takuuehdot

Takuu kattaa materiaali – ja valmistevikojen osalta varaosat ja työn.

Takuuaika on ostopäivästä lukien: 1 vuosi.

Takuu ei korvaa, jos vika on aiheutunut virheellisestä käytöstä tai huollosta. Takuutapauksissa on otettava yhteys myyjäliikkeeseen tai valtuutettuun huoltoliikkeeseen.

Toimenpiteet häiriötapauksissa


Loukkaantumisvaara tahattoman käynnistymisen johdosta

- Ennen kaikkia koneelle tehtäviä huoltotoimia
- sammuta moottori.
 - irrota virta-avain ja sytytystulpan hattu.
 - odota, kunnes moottori on jäähtynyt.

Huom.

Käyttöhäiriöt johtuvat osittain yksinkertaisista syistä, jotka voit poistaa itse. Jos olet epävarma ja jos ohjeissa niin neuvotaan, käänny valtuutetun huoltoliikkeen puoleen.

Anna ainoastaan valtuutetun huoltoliikkeen suorittaa korjaukset alkuperäisiä varaosia käyttäen.

Vika	Mahdollinen syy	Toimenpide	
Moottori ei käynnisty.	Polttoainesäiliö on tyhjä.	Täytä säiliöön polttoainetta.	
	Polttoaine on vanhaa.	Laske vanha polttoaine pois ulkona sopivaan astiaan ¹⁾ . Täytä tankki uudella, puhtaalla polttoaineella.	
	Moottori on kylmä, rikastinvipu ei ole asennossa »  ON«.	Aseta rikastinvipu asentoon »  ON«.	
	Kaasuvipu ei ole asennossa »  « (STH 5.56, STH 8.66, STH 10.66 C).	Aseta kaasuvipu asentoon »  «.	
	Sytytystulpan hattu ei ole paikoillaan.	Kiinnitä sytytystulpan hattu tulppaan.	
	Ilmansuodatin likainen.	Puhdista ilmansuodatin ¹⁾ .	
	Sytytystulppa on likainen tai rikki.	Puhdista sytytystulppa ¹⁾ . Vaihda vialliset tulpat ²⁾ .	
	Moottori kastelee tulpan.	Aseta rikastinvipu asentoon »OFF« ja käynnistä.	
	Moottori käy epätasaisesti (katkonaisesti).	Rikastinvipu asennossa »  ON«.	Aseta rikastinvipu asentoon »OFF«.
		Sytytystulpan hattu on höllästi paikoillaan.	Laita tulpan hattu kunnolla paikoilleen.
Polttoaine on vanhaa. Vettä tai likaa polttoainejärjestelmässä.		Laske vanha polttoaine pois ulkona sopivaan astiaan ¹⁾ . Täytä tankki uudella, puhtaalla polttoaineella.	
Tankin korkin ilmareikä tukossa.		Puhdista tankin korkki ja ilmareikä.	
Ilmansuodatin likainen.		Puhdista ilmansuodatin ¹⁾ .	
Kaasuttimen säätö väärä.		Jätä kaasutin säädettäväksi ²⁾ .	
Lumi ei linkoudu ulos.		Varokeruuvit katkenneet.	Vaihda ruuvien rtilalle uudet (katso »Varokeruuvien vaihto«).
	Kierukka tai heittotorvi tukossa.	Pysäytä moottori, irrota sytytystulpan hattu. Poista tukkeumat.	
	Kierukkavedon kytkinvaijeri ei ole säädetty oikein.	Säädä kytkinvaijeri (katso »Kierukkavedon kytkimen säätö«).	
	Kiilahihna irti tai katkennut (STH 953).	Kiristä löysä kiilahihna (katso »Kiilahihnan kiristys«). Vaihda katkennut kiilahihna ²⁾ .	
	Kiilahihna irti tai katkennut (STH 5.56, STH 8.66, STH 10.66 C).	Kiristä löysä kiilahihna ²⁾ . Vaihda katkennut kiilahihna ²⁾ .	

Vika	Mahdollinen syy	Toimenpide
Lumilinko ei liiku.	Ajokytkinvaijeri ei ole säädetty oikein.	Säädä kytkinvaijeri (katso »Ajovedon kytkimen säätö«).
	Kiilahihna irti tai katkennut (STH 5.56, STH 8.66, STH 10.66 C).	Kiristä löysä kiilahihna ²⁾ . Vaihda katkennut kiilahihna ²⁾ .
	Ajovoimansiirto on jäänyt (STH 5.56, STH 8.66, STH 10.66 C).	Poista jää (katso »Ajovoimansiirron tarkistus«).
	Kitkapyörän kumi viallinen.	Vaihda kitkapyörän kumi ²⁾ .
Voimakasta värinää.	Jotkin osat ovat löysällä tai kierukka vaurioitunut.	Pysäytä heti moottori ja irrota sytytystulpan hattu. Kiristä löysät ruuvit ja mutterit. Korjaa vaurioitunut kierukka ²⁾ .
Vaihtaminen vaikeaa (STH 5.56, STH 8.66, STH 10.66 C).	Ajokytkinvaijeri ei ole säädetty oikein.	Säädä kytkinvaijeri (katso »Ajovedon kytkimen säätö«).
	Vaihdevipu ei ole säädetty oikein (STH 10.66 C).	Säädä vaihdevipu (katso »Vaihdevivun säätö«).
	Ajovoimansiirto jäänyt (STH 5.56, STH 8.66, STH 10.66 C).	Poista jää (katso »Ajovoimansiirron tarkistus«).

¹⁾ Katso »Moottorin käsikirja«

²⁾ Jätä nämä työt valtuutetun korjaamon suoritettavaksi

Tekniset tiedot				
Tyyppi Tilausnumero Laite	STH 953 1.332-101 Lumijyrsin pyörillä	STH 5.56 1.335-101 Lumijyrsin pyörillä	STH 8.66 1.332-201 Lumijyrsin pyörillä	STH 10.66 C 1.332-302 Lumijyrsin telaketjuilla
Moottori	Tecumseh 2-tahtit	Tecumseh 4-tahtit	Tecumseh 4-tahtit	Tecumseh 4-tahtit
Nimellisteho hv/kW	4,5/3,3	5/3,7	8/5,9	10/7,4
Käyttökierto- luku kierr./min	3600	3600	3600	3600
Polttoainesäiliön tilavuus l	1,9	2	3,8	3,8
Polttoaine	normaali bensiini, lyijytön Seassa 2% öljyä	normaali bensiini, lyijytön	normaali bensiini, lyijytön	normaali bensiini, lyijytön
Työleveys mm	530	560	660	660
Työnopeust	kävelynopeus	kävelynopeus	kävelynopeus	kävelynopeus
Pinta-alasuoritus m ² /h	1600	1700	2000	2000
Pituus mm	1030	1350	1370	1370
Leveys mm	560	600	770	770
Korkeus mm	910	1090	1110	1110
Paino kg	33	72	92	101
Öljymäärä l	-	0,62	0,77	0,77
Öljyalaatu yli 0°C	-	SAE 30	SAE 30	SAE 30
Öljyalaatu alla 0°C	-	SAE 5 W 30	SAE 5 W 30	SAE 5 W 30
Öljyalaatu alle -18°C	-	SAE 0 W 30	SAE 0 W 30	SAE 0 W 30

A típustábla adatai

Ezek az adatok nagyon fontosak a készülék későbbi azonosításához, pótalkatrészrendeléshez és a vevőszolgálat számára.

A típustábla a motor közelében található.

Írja át az összes adatot az alábbi táblázatba.

Ezen üzemeltetési leírás különböző modelleket ír le. A modellek STH 953, STH 5.56, STH 8.66, STH 10.66 C vannak megszámozva (lásd a „Gépek áttekintése” részt az összehajtott oldalon).

Az Ön biztonságáért

A gép helyes használata

Ez a gép kizárólagosan az alábbi felhasználásra szolgál

- mint hómaró hó eltávolítására szilárdburkolatú utakról és felületekről
- ezen üzemeltetési leírásnak és az ebben található biztonsági tudnivalóknak megfelelően.

Minden más felhasználás nem rendeltetésszerű felhasználásnak minősül!

A gép nem rendeltetésszerű használata, vagy a gépen végrehajtott önhatalmú változtatás megszünteti a gyártó szavatosságát.

A kezelő felelős azokért a károsodásokért, amelyeket a gép használata által harmadik félnek és annak tulajdonában okoznak.

Általános biztonsági tudnivalók

Mint ezen gép kezelője, olvassa át gondosan az első használatbavétel előtt ezt az üzemeltetési leírást.

Kezelje a gépet ezen leírás szerint, és őrizze meg a leírást, hogy később is használhassa, és hogy a tulajdonos változása esetén továbbadhassa.

Ne engedje meg 16 évnél fiatalabbaknak a gép használatát (helyi rendelkezések módosíthatják a kezelő korhatárát).

Tartson távol a veszélyes zónától más személyeket, különösen gyermekeket és háziállatokat.

Tartsa be az ide vonatkozó országos előírásokat, ha a gépet nyílt utcákon vagy utakon használja.

A gépen személyeket nem szállíthat. Hordjon munkavégzésnél kesztyűt, védőszemüveget, szorosan testhezálló téli ruházatot és jól tapadó talpú cipőt.

Soha ne tankolja fel a gépet zárt térben, járó vagy meleg motorral.

Soha ne legyen a gép forgó vagy forró részei közelében ruhadarabja vagy testrésze.

Állítsa le a motort, húzza ki a gyújtáskulcsot, és húzza le a gyújtógyertya csatlakozót, ha

- nem dolgozik a géppel,
- elhagyja a gépet vagy
- beállítást, karbantartást vagy javítást végez.

Hagyja a motort lehűlni, mielőtt a gépet zárt térben leállítja.

Tárolja a gépet és az üzemenyagot biztonságos helyen

- távol tűzforrásoktól (szikra, láng)
- gyermekek számára hozzáférhetetlen helyen.

Csak szakműhelyben javíttassa a gépet.



Biztonsági berendezések

1. ábra

A biztonsági felszerelések az Ön védelmét szolgálják, mindig működőképességük kell lenniük. Nem szabad eltávolítani, megváltoztatni, megkerülni azokat.

Kapcsolókar a hajtóműhöz (2)

A hajtómű kikapcsol ha a kezelő elengedi ezt a kapcsolókart.

Kapcsolókar a hómaró spirál hajtásához (1)

Ez a kapcsolókar benyomott helyzetben rögzíthető, ha a kezelő a hajtómű kapcsolókarját (2) nyomja és ott tartja. Amint a kezelő a kapcsolókart (2) elengedi, mindkét kapcsolókar visszaugrik; a hómaró spirál meghajtása és a hajtómű azonnal lekapcsol.

Kapcsolófogantyú (1) (STH 953)

Ha a kezelő ezt a fogantyút elengedi, a hómaró spirál hajtóműve lekapcsol és a gép leáll.

A hókivetőn lévő védőrács

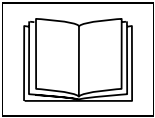
A védőrács megakadályozza a hókivetőbe történő benyúlást.

Szimbólumok a gépen

A gép különböző helyein biztonsági és figyelmeztető tudnivalók vannak elhelyezve, amiket szimbólumok és piktogramok jelenítenek meg. Az egyes szimbólumok jelentése a következő:



Sérülésveszély vagy anyagi károkozás veszélye.



A gép üzemeltetése előtt olvassa el ezt az ismertetőt, és tartsa be a benne foglaltakat, különös tekintettel „Az Ön biztonságáért” c.

fejezetre.



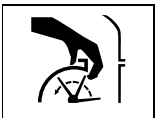
Égési sérülés veszélye. Tartson kellő távolságot a forró géprészekről.



A kiszórt hó által vagy szilárd ellenállás által képviselt sérülésveszély.



A géprészeket csak akkor szabad megérinteni ha már teljesen nyugalmi állapotba kerültek.



Forgó géprészek által képviselt sérülésveszély. Tartsa távol



a kezeket, lábakat a forgó géprészekről.

Kicsomagolás és összeszerelés

A csomag tartalmát kicsomagoláskor ellenőrizze le.

Szerelje össze a gépet a leírás végén található útmutatásoknak megfelelően.

Első használatbavétel előtti teendők (STH 5.56, STH 8.66, STH 10.66 C)

- Az olajsintet feltétlenül ellenőrizni kell, szükség esetén a motort fel illetve utána kell tölteni (lásd „Motor leírás”).
- Szállítási okok miatt a kerekek guminyomása magasabb értéket mutathat. A keréknyomást ellenőrizni kell és szükség esetén be kell állítani (kb. 1 bar).
- A hómaró és hajtómű kapcsolókat be kell állítani (lásd „Karbantartás”).
- (STH 10.66 C) Kapcsolókat be kell állítani (lásd „Karbantartás”).

Kezelés

Sérülésveszély

Beállítási munkálatok előtt:

- Állítsa le a motort.
- Húzza ki a gyújtáskulcsot és húzza le a gyújtógyertya csatlakozót.
- Várjon amíg a motor lehűl.

A gép beállítása a hó és útburkolatviszonyoknak megfelelően

A munkahelyzet beállítása (STH 10.66 C)

4. ábra

- Az állítókarral (1) megfelelő pozíciót kell választani:
 - Pozíció I.: Nehéz, jeges hó esetén. A hómaró spirál az útburkolatszintig le van nyomva.
 - Pozíció II.: Normál hó viszonyoknál használható.
 - Pozíció III.: Egyenetlen utakra vagy a gép szállításához használható. A hómaró spirál nagyobb távolságra van az útburkolat szintjétől.

A felszedőlap beállítása (STH 953)

11. ábra

Ha a gép egyenes talajfelszínen áll, akkor a hómaró spirálnak (1), a felszedőlapnak (2) és a kereknek (3) a talajt egyidejűleg érinteniük kell. Túl magasra állított felszedőlap esetén hó hátra sodródhat. Túl alacsonyra állított felszedőlap gyorsan elkopik.

A beállításhoz:

- A gépet hátra kell billenteni.
- Az anyákat (5) meg kell lazítani.
- A felszedőlapot a célnak megfelelően magasabbra vagy alacsonyabba kell állítani és újra rögzíteni kell.
- A gépet vissza kell billenteni, a beállítást ellenőrizni kell, és szükség esetén meg kell ismételni.

Csúszótalpak beállítása

(STH 5.56, STH 8.66, STH 10.66 C)

7. ábra

A csúszótalpak (1) segítségével lehet hézagot a felszedőlap (5) és az útburkolatszint között úgy beállítani, hogy az útburkolat semmilyen részét (például földdarabokat vagy köveket) a gép ne szedjen fel.

- (STH 10.66 C) Állítókar (4. ábra, 1. poz.) II-es pozícióra állítani.
- A gép mindkét oldalán meg kell lazítani az anyákat (2).
- A csúszótalpakot a talajszintnek megfelelően kell beállítani:
 - mélyebbre nem egyenletes felületű vagy nem szilárd burkolatú utak esetén
 - magasabba egyenletes felületű utak esetén.
- A csúszótalpakot az anyákkal (2) úgy rögzíteni, hogy alsó felükkel az utat egyenletesen érintsék.

Üzemanyag feltöltése és az olajsint ellenőrzése

⚠ **Robbanás és tűzveszély**

Csak a szabadban tankoljon, leállított, hideg motorral. Tankolás alatt ne dohányozzon.

Sohase tankoljon tele. Ha az üzemanyag kifolyik, akkor hagyja a kifolyt üzemanyagot teljesen elpárologni motorindítás előtt.

Csak megfelelő, üzemanyag tárolására szolgáló kannában tároljon üzemanyagot.

- (STH 5.56, STH 8.66, STH 10.66 C) Olajsintet ellenőrizni kell, szükség esetén utána kell tölteni (lásd „Motor leírás“).
- Üzemanyagot kell tankolni (a fajták a „Motor leírás“-ban vannak megadva), a tanksapkát le kell zárni, és a melléfolyt üzemanyagot le kell törölni.

Munkavégzés a géppel

⚠ **Sérülésveszély**

Személyeket, különösen gyermekeket és háziállatokat tartson távol a veszélyes zónától.

A gépet csak kifogástalan és megbízható állapotban üzemeltesse.

Vizsgálja meg a terepet, amelyen a géppel dolgozni fog, távolítsa el az akadályokat, melyeket a gép felszedhet és kiszórhat.

Csak megfelelő megvilágítás esetén dolgozzon.

Lassan és elővigyázatosan dolgozzon, különösen ha egyenetlen terepen vagy nem szilárdburkolatú úton vagy hátrafelé haladva dolgozik.

Úgy állítsa be a hézagot a hómaró spirál és a talajfelszín között, hogy a gép semmiféle idegen anyagot (pl. követ) ne szedhessen fel

⚠ **Figyelem**

Lehetséges sérülések a gépen

Amennyiben a gép idegen testekkel (pl. kövekkel) találkozik vagy szokatlan vibráció áll elő, állítsa le a gépet, vizsgálja meg, hogy nem szenvedett-e károsodást. Hárítsa el az észlelt károkat mielőtt a géppel újra dolgozni kezd.

A gép munkába állítása előtt járassa a motort felmelegedésig.

Munka végeztével hagyja a motort néhány percig járni hogy a nedvesség megszűnjön.

(STH 5.56, STH 8.66, STH 10.66 C)

1. ábra

- Hókivetőt beállítani (lásd „Hókivetési irány és távolság beállítása“).
- Motort indítani (lásd „Motor indítása“).
- Elengedett kapcsolókar mellett (1 és 2) a sebességváltókarral (6) egy előremeneti sebességi fokozatot kell kiválasztani.
- A hómaró spirál kapcsolókarját (1) benyomni és tartani; a hómaró spirál és a hókivető turbinája felpörög.
- A hajtómű kapcsolókarját (2) benyomni és tartani; a gép elindul és takarítja a havat. A hómaró spirál kapcsolókarját (1) el lehet engedni, és arretálva marad egészen addig, amíg ez a kar be van nyomva.
- Sebességváltáshoz először a hajtómű kapcsolókarját (2) elengedni, majd a sebességváltókarral (6) sebességet váltani.

(STH 953)

1. ábra

- Hókivetőt beállítani (lásd „Hókivetési irány és távolság beállítása“).
- Motort indítani (lásd „Motor indítása“).
- Kapcsolókart (1) benyomni és bent tartani; a hómaró spirál felpörög. A talajjal való érintkezés miatt a gép előre fog mozogni.
- A sebesség növeléséhez a fogantyút (8) könnyedén meg kell emelni; a hómaró spirál jobban a talajhoz fog nyomódni és a gép gyorsabban halad előre. Ennek következtében (gyakori ismétlés esetén) a spirál gumiszalagjai gyorsabban kopnak.
- A sebesség csökkentéséhez a fogantyút lejjebb kell nyomni.

Munkavégzés emelkedőn

⚠ **Sérülésveszély a gép felborulása miatt**

Dolgozzon lassan és elővigyázatosan, különösen ha irányt változtat.

A gépet az emelkedőn felfelé vagy lefelé vezesse, ne keresztben.

Figyeljen az akadályokra, ne dolgozzon meredek lejtő közelében. 20 %-nál nagyobb emelkedésű lejtőn ne használja a gépet.

Tippek a hó eltakarításához

- Rögtön a hóesés után takarítsa el a havat; később eljegesedik az alsó réteg és megnehezíti a hó eltakarítást.
- Amennyiben lehetséges, szélirányban takarítson.
- Úgy takarítsa a havat, hogy a kitarított vájatok kissé átlapolják egymást.

Hóketési irány és távolság beállítása

10. ábra

Sérülésveszély

Ne állítsa a hókető (3) száját (2) személyek, állatok, ablakok, autók és ajtók irányába.

Hóketési irány beállítása

(STH 5.56, STH 8.66, STH 10.66 C)

- A kurbli forgatásával (1. ábra, 7. poz.) a hóketőt (3) a kívánt irányba kell állítani.

(STH 953)

- A kipergető aknát a foggantyúval (7) a kívánt irányba fordítani.

Károsodás veszélye

Ne használja a foggantyút (7) a készülék megemeléséhez.

Hóketési távolság beállítása

Minél meredekebbre van a hókető fedele (2) állítva, annál magasabbra és távolabbra szóródik ki a hó.

- Állítókaral ellátott gépeknél (1. ábra, 5. poz.): Kart előre nyomni a fedél (2) magasabbra állításához és fordítva.
- Állítókar nélküli gépeknél: Kézi állítógombot (1) oldani és a fedelet (2) szükség szerint magasabbra vagy alacsonyabbra állítani.

Motor indítása

2. ábra



Veszély

Ha zárt térben indítja a gépet, közvetlenül utána vigye ki a szabadba. Soha ne hagyja a gépet zárt térben járni.

Motorindítás előtt engedje el a kapcsolókart (1. ábra, 1. és 2. poz.)/kapcsolófoggantyút (1. ábra, 1. poz.).

- Ellenőrizze a tank tartalmát és az olajsintet, szükség esetén töltsön utána olajat és üzemanyagot (lásd „Motor leírás”).

Motorindítás berántással

- Benzin elzárócsapot (10), amennyiben rendelkezésre áll, „ON”-ra állítani.
- Gyújtógyertya csatlakozót (8) a gyújtó gyertyára csatlakoztatni.
- (STH 5.56, STH 8.66, STH 10.66 C) a gázkart (7) a „”-ra állítani.
- Szivatót (2) hidegindításkor a „”-ra állítani.
- Gyújtáskulcsot (1) az indítóba helyezni és az (STH 953) típusoknál még ezenkívül „ON”-ra fordítani.
- A primer gombot (3) egyszer meg kell nyomni, hideg időben kétszer vagy háromszor.
- Indítózsínort (4) lassan húzni, amíg érezhető ellenállás nincs, azután erőteljesen és gyorsan meghúzni. Az indítózsínort ne engedjük gyorsan visszahúzódnival, hanem lassan vezessük vissza.
- Szivatót (2) fokozatosan „OFF”-ra kell visszaállítani.

Elektrostarterrel való indítás (opcionális)

(STH 5.56, STH 8.66, STH 10.66 C)

A motor startjához az elektrostartert a hálózathoz kell csatlakoztatni.

Elektromos áramütés veszélye

Győződjön meg arról, hogy a hálózat fel van szerelve hibaáram-védőkapcsolóval. Annak hiánya esetén – csakis elektromos szakmühellyel – építtessen be egy megfelelő kapcsolót.

Az elektrostarter hálózathoz való csatlakoztatásához csakis idevaló, szabadtéri felhasználásra engedélyezett, védőfölddel ellátott hosszabbító kábelt használjon (nem tartozéka a gépnek), max. 50 m hosszúságig például:



– H07RN-F 3x1,5 mm² –25 °C-ig

– H07BQ-F 3x1,5 mm² –40 °C-ig

Figyelem


Az elektrostarter szakszerűtlen bekötése esetén a gépen vagy annak környezetében anyagi károk keletkezhetnek.

Bizonyosodjon meg, hogy a hálózat

- az önindító adattáblán (2. ábra, 9. poz.) lévő adatoknak megfelelően 220–230 V feszültségű és 50 Hz frekvenciájú
- megfelelően túláram és áramütés ellen biztosítva van.
- Gyújtógyertya csatlakozót (8) a gyújtó gyertyára dugni.
- A gázkart (7) a „”-ra állítani.
- Gyújtáskulcsot (1) az indítóba helyezni, nem elforgatni.
- Hosszabbító kábelt először a gép csatlakozójával (5), majd utána a hálózattal csatlakoztatni.
- Szivatót (2) „OFF” állásba állítani.
- Indítógombot (6) addig (max. 5 s) nyomni, amíg a motor elindul. Hidegindításnál a szivató (2) a megnyomás közben „”-re kell legyen állítva. Újabb indítási kísérlet előtt legalább 10 másodpercet várni kell.
- Szivatót (2) fokozatosan „OFF”-ra visszaállítani.
- A hosszabbító kábelt először a hálózathoz, majd az elektrostarterből kihúzni.

Motor leállítása

2. ábra


- A nedvesség okozta gépkárok vagy indítási problémák elkerülésére a motort leállítás előtt néhány percig járni kell (a száradás érdekében).
- (STH 5.56, STH 8.66, STH 10.66 C) Gázkart (7) a „”-re állítani.
- Gyújtáskulcsot (1)
 - (STH 953) „OFF”-ra fordítani és kihúzni.
 - (STH 5.56, STH 8.66, STH 10.66 C) kihúzni.
- Benzincsapot (10), amennyiben rendelkezésre áll, „OFF”-ra állítani.

Sebességbe kapcsolás (STH 5.56, STH 8.66, STH 10.66 C)

1. ábra

⚠ **Figyelem**

A kapcsolókart (1 és 2) engedje el, mielőtt egy sebességet kiválaszt vagy egyikből a másikba átvált.

- A kapcsolókarral (6) a következőképpen lehet a sebességfokozatot beállítani:
 - Előre: „1” (lassú) „5”/„6”-ig (gyors)
 - Hátra: „R” (lassú) és „R”  (gyors)

A hómaróspirál és a hókivető eltömődésének elhárítása

⚠ **Sérülésveszély**

A gépen végzett minden munka előtt:

- Állítsa le a motort.
- Várja meg, amíg minden mozgó alkatrész leáll.
- Húzza ki a gyújtáskulcsot és húzza le a gyújtógyertya csatlakozót.
- Szüntesse meg az akadályt egy fadarabbal vagy lapáttal.

Hólánccok (opcionális)

Extrém időjárási körülmények esetén használhat hóláncot, amit a szakkereskedésben szerezhet be.

Karbantartás

Karbantartási terv

Egyszer egy szezonban:

A gépet szakszervizben felül kell vizsgáltatni és karban kell tarttatni.

Minden használat előtt:

Olajszintet ellenőrizni, szükség esetén utántölteni.

Csavarkötések feszességét ellenőrizni kell, szükség esetén utána kell húzni.

Biztonsági berendezéseket ellenőrizni kell.

Karbantartási munka	Használat után	10 h	25 h	50 h	Szezon után	Szükség szerint
Hókivető, hómaróspirál és hómaróház tisztítás	•					
Légszűrő tisztítás		•				
Légszűrő csere ¹⁾						•
Olajcsere (STH 5.56, STH 8.66, STH 10.66 C) ³⁾				• ⁴⁾		
Mozgó és forgó részek olajozása					•	
Gyújtógyertyát tisztítani ¹⁾			•			
Gyújtógyertyát cseréltetni ²⁾					•	
Gumi nyomást ellenőrizni, szükség esetén növelni					•	
Léghűtést és kipufogót tisztítani ¹⁾	1					•
Kuplungbeállítást ellenőrizni, szükség esetén utána állítani						•
Porlasztó beállítást ellenőriztetni ²⁾						•
Felszedőlapot ellenőrizni, elhasználódott felszedőlapot kicserélni						•
Csúszótalpat ellenőrizni, elhasználódott csúszótalpat párban cserélni						•
Hernyótalpat ellenőrizni, szükség esetén utána állítani, sérült hernyótalpat cserélni						•
Üzemanyagtartály sapka cseréje						•
Kipufogódobot kicseréltetni ²⁾						•

1) lásd „Motor leírás”

2) Ezt a munkát csak szakszervizzel szabad elvégeztetni

3) Első olajcsere 5 h használat után

4) Minden 25 h nehézterhelésű üzemidő után

Karbantartási munkák

Sérülésveszély

Minden a gépen végzett munka előtt:

- Állítsa le a motort.
- Vegye ki a gyújtáskulcsot és húzza le a gyújtógyertya csatlakozót.
- Várjon amíg a motor lehül.

Figyelem

Lehetséges sérülések a gépen

A gép részeinek cseréjekor kizárólag csak eredeti cseredarabokat használjon.

A gép tisztítása

- A gépet szilárd, sík, vízszintes alapfelületre helyezze.
- A rátapadt szennyeződést távolítsa el.
- A gép hókivetőjét folyó vízzel tisztítsa és szárítsa meg.
- A motort ruhával és kefével tisztítsa meg.

Olajozás

Minden forgó és mozgó alkatrészt könnyű olajjal olajozzon be.

Keréknymomás beállítása

(STH 5.56, STH 8.66)

Javasolt légnyomás kb. 1 bar.

Karbantartási munkák a motoron

lásd „Motor leírás“.

A hómaró kapcsolókarjának beállítása

(STH 5.56, STH 8.66, STH 10.66 C)

3. ábra

A kapcsoló állapotát meg kell vizsgálni:

- Bal oldali kapcsolókart (1) előre (I-es irányba) nyomni; a gumit (3) ugyanakkor lenyomni. A kapcsolóhuzal (5) valamivel lazább kell hogy legyen. Ha nem, akkor meg kell lazítani (lásd „A kapcsolóhuzal beállításának megváltoztatása“ c. részt).
- A kapcsolókart (1) elengedni. A kapcsolóhuzalnak (5) nem lehet játéka, de ne legyen nagyon

megfeszítve. Ellenkező esetben a beállítást meg kell változtatni (lásd „A kapcsolóhuzal beállításának megváltoztatása“ c. részt).

- A kapcsolókart (1) egészen le kell tudni nyomni. Máskülönb a kapcsolóhuzal túlságosan meg van feszítve, és meg kell lazítani (lásd „A kapcsolóhuzal beállításának megváltoztatása“ c. részt).

A hajtómű kapcsolókarjának beállítása

(STH 5.56, STH 8.66, STH 10.66 C)

1. ábra

- (Hernyótalpas gép esetén) az állítókart (4. ábra, 1. poz.) a III.-as pozícióra (transzport) kell állítani.
- A sebességválókart (6) a leggyorsabb előremeneti fokozatba (legnagyobb szám) állítani.
- Elengedett kapcsolókar (2) esetén a gépet előre tolni.
- Tolás közben a sebességválókart (6) a leggyorsabb hátrameneti fokozatba „R”-be, majd rögtön utána a leggyorsabb előremeneti fokozatba kell váltani.
- Ha a tolásnál vagy fokozatváltásnál ellenállás érezhető, akkor a kapcsolóhuzalt lazítani kell (lásd „A kapcsolóhuzal beállításának megváltoztatása“ c. részt).
- A gép tolásánál a kapcsolókart (2) nyomni kell. A kerekek/hernyótalp le kell hogy blokkoljanak. Ha ez nem következik be, akkor a kapcsolóhuzalt kicsit feszíteni kell (lásd „A kapcsolóhuzal beállításának megváltoztatása“ c. részt).
- Ha a beállítás még nem kifogástalan vagy kétségeink maradtak, akkor lásd „A hajtómű vizsgálata“ c. részt.

A kapcsolóhuzal beállításának megváltoztatása

(STH 5.56, STH 8.66, STH 10.66 C)

3. ábra

- A beállító persellyel (6) rendelkező kapcsolóhuzalok esetén:

- Feszítés: Az anyát (7) oldani és a perselyt (6) ellentétesen csavarni.
- Lazítás: A beállító perselyt (6) oldani és az anyát (7) ellentétesen elforgatni.
- A tehermentesítővel (8) rendelkező kapcsolóhuzalok esetén: A beállítás előtt a rugót ki kell akasztani, majd beállítás után vissza kell akasztani. A kapcsolóhuzal akkor van jól beállítva, ha a rugó a kapcsolásnál 2–3 cm-t nyúlik.
- Feszítés: A biztosítóanyát (9) felfelé csavarni.
- Lazítás: A biztosítóanyát (9) lefelé csavarni.

A hajtómű vizsgálata

(STH 5.56, STH 8.66, STH 10.66 C)

13. ábra

Figyelem

Lehetséges sérülések a gépen

A gép billentése esetén legyen figyelemmel arra, hogy

- a gép egyensúlyban maradjon és
- sem üzemanyag sem olaj a légszűrőbe vagy a szabadba nem folyik.
- A peremes fedélnél lévő csavarokat oldani kell; szükség esetén a gépet előre kell billenteni.
- Szabadon hagyott hajtómű kapcsolókarokkal (1. ábra, 2. poz.) minden fokozatot ki kell választani; a dörzskerék (2) nem szabad, hogy érintse a hajtó tárcsát (3). Máskülönb a kapcsolóhuzalt lazítani kell (lásd „A kapcsolóhuzal beállításának megváltoztatása“ c. részt).
- Minden fokozatban nyomni kell a hajtómű kapcsolókart; a dörzskeréknek a hajtótárcsával érintkeznie kell. Máskülönb a kapcsolóhuzalt feszíteni kell (lásd „A kapcsolóhuzal beállításának megváltoztatása“ c. részt).
- Szükség esetén a dörzskerék gumiját és a hajtótárcsát tisztítani kell; azoknak zsírmenteseknek kell maradniuk.

- Eljegesedett részeket a jégtől meg kell tisztítani.

Ékszíjak feszítése (STH 953)

5. ábra

Ha a hómaró spirál azonos motorfordulat mellett egyenetlenül jár, akkor az ékszíjat (5) utána kell feszíteni.

- Ha a kapcsolókarnál (1) egy járulékos lyuk (3b) áll rendelkezésre, akkor a kapcsolóhuzalt (2) a magasabban fekvő lyukba (3b) kell beakasztani.
- Ha járulékos (magasabban fekvő) lyuk nincsen vagy már foglalt, akkor
 - a szíj fedelét (4) le kell venni,
 - a kapcsolóhuzal végén levő rugót (6) a legközelebbi magasabb lyukba beakasztani (7a-ból 7b-be, 7b-ből 7c-be),
 - a peremes fedelet újra kell felrakni.

A sebességváltókar beállítása (STH 10.66 C)

12. ábra

- Rugópatentet (4) és lapos alátétet (5) eltávolítani, orsón lévő anyát (6) a furatból (7) kivenni.
- Kapcsolórúdat (2) lefelé nyomni, sebességváltókart (3) „6“-os fokozatba állítani.
- Orsón lévő anyát (6) úgy forgatni, hogy a csap ugyanabba a furatba (7) behelyezhető legyen.
- Az orsón lévő anyát lapos alátéttel és rugós patenttal biztosítani kell.

Hernyótalp utána állítása (STH 10.66 C)

6. ábra

A hernyótalp (1) akkor van jól beállítva, ha kézzel 10–12 mm-t be lehet nyomni. Ha többet vagy kevesebbet lehet benyomni, utána kell állítani:

- A gépet egy biztos és vízszintes alátétre kell állítani úgy, hogy a hernyótalp a padlót ne érintse.
- Az anyát (2) addig forgatni, amíg a hernyótalp feszessége megfelelő lesz:

- Feszítés: az óramutató járásával megegyező irányban.
- Lazítás: az óramutató járásával ellentétes irányban.

Hernyótalp cseréje (STH 10.66 C)

6. ábra

- A gépet egy biztos és vízszintes alátétre kell állítani úgy, hogy a hernyótalp a padlót ne érintse.
- Az anyát (2) az óramutató járásával ellentétes irányban addig forgatni, amíg a hernyótalp eltávolítható nem lesz.
- Hernyótalpat kicserélni, az új hernyótalpat az anyával (2) újra megfeszíteni (lásd „Hernyótalp utána állítása” c. részt).

Nyíródócsavar cseréje

9. ábra

A hómaró spirál (3) a meghajtó tengelyre (4) a nyíródócsavarral (1) és biztosító anyával (2) van rögzítve. A csavarok úgy vannak megtervezve, hogy azok eltörnek (elnyíródnak), ha a hómaró spirál idegen testbe ütközik; ezzel a gépen keletkező sérülések elkerülhetőek. Ezek a csavarok (1) anyák (2) csak eredeti cseredarabokkal cserélhetőek (két cserecsavar és biztosítóanya a géppel együtt szállításra kerül):

- Elnyíródott csavarokat és anyákat el kell távolítani, a rögzítési helyeket ki kell tisztítani, és be kell kenni.
- Új nyíródó csavarokat valamint új biztosítóanyákat kell beszerezni.

A felszedőlap cseréje (STH 5.56, STH 8.66, STH 10.)

7. ábra

- A csavarokat (6), az alátéteket (7) és az anyákat (8) el kell távolítani.
- A felszedőlapot (5) kicserélni.
- Új felszedőlapot a csavarokkal, az alátétekekkel és az anyákkal a házra rögzíteni.

A felszedőlap cseréje (STH 953)

A. ábra

- A gépet hátra kell billenteni.
- Csavarokat (4) és anyákat (5) eltávolítani.
- A felszedőlapot (2) kicserélni.
- Új felszedőlapot a csavarokkal és az anyákkal a házra rögzíteni.
- A gépet vissza kell billenteni. Ellenőrizni kell a beállítást (lásd „A felszedőlap beállítása”).

A csúszótalpak cseréje

7. ábra

- Az anyákat (2), az alátéteket (3) és a csavarokat (4) el kell távolítani.
- A csúszótalpakot (1) a ház mindkét oldalán ki kell cserélni.
- Az új csúszótalpakot be kell állítani (lásd „Csúszótalpak beállítása”).

A gép leállítása hosszabb időre

Robbanásveszély az üzemanyag gőzeinek begyulladására miatt

Mielőtt a gépet hosszabb időre használaton kívül helyezné, ürítse ki szabad levegőn az üzemanyagtartályt egy megfelelő kannába. (lásd „Motor leírás”).

Mielőtt a gépet hosszabb, mint egy hónap időre használaton kívül helyezné, például szezon után:

- A motort elő kell készíteni (lásd „Motor leírás”).
- A gépet meg kell tisztítani.
- Minden fém alkatrészt olajos ruhával letörölni vagy szóróolajjal beszórni rozsdá ellen.
- A gépet egy tiszta és száraz helyen elhelyezni.

Garancia

Minden országban az általunk ill. az importőr által kiadott garanciafeltételek érvényesek.

A garancia keretein belül ingyenesen megszüntetjük a gép azon meghibásodásait, amelyek anyag- vagy gyártáshibára vezethetők vissza. Reklamáció esetén kérjük, forduljon az eladóhoz, vagy a legközelebbi képviselőhöz.

Szállítás

Saját meghajtással

Gép beállítása/rövid szakaszok megtétele.

- A gépet indítsuk el.
- Válasszunk előre vagy hátrameneti fokozatot.

- A hajtómű kapcsolókarját/ kapcsolófogantyúját nyomni és tartani.
- A gépet óvatosan vezetni.

Saját meghajtás nélküli szállítás

 **Sérülésveszély**

A gép átszállítása előtt:


- Állítsa le a motort.

– Húzza ki a gyújtáskulcsot és húzza le a gyújtógyertya csatlakozót.

– Várjon amíg a motor lehül.

- A gépet gépkocsin vagy gépkocsiban vízszintes helyzetben kell szállítani.
- A gépet elgördülés vagy elmozdulás ellen biztosítani kell.

Segítség meghibásodás esetén

 **Sérülésveszély nem szándékos startnál**

A gépen végzett minden munkánál:

- Állítsa le a motort.
- Húzza ki a gyújtáskulcsot és húzza le a gyújtógyertya csatlakozót.



– Várjon amíg a motor lehül.

 **Figyelem**

A gép üzeme közbeni zavarok részben egyszerű okokra vezethetők vissza, amit Ön is sajátmaga kiküszöbölhet. Kétséges

esetben vagy kifejezetten ilyen utalás esetén keressen fel egy szakműhelyt.

Csak kizárólag szakműhelyben és csak eredeti cseredarabokat felhasználva javíttasson.

Hiba	Lehetséges ok	Hiba elhárítása
Motor nem indul.	Üzemanyag tartály üres.	Üzemanyag tartályt feltölteni.
	Régi, használhatatlan üzemanyag.	A régi üzemanyagot megfelelő kannába szabadban kifolyatni ¹⁾ . Az üzemanyag tartályt tiszta, friss üzemanyaggal feltölteni.
	Motor túl hideg. Szivató kar nincs „N”/ „ON” állásba állítva.	A szivató kart „N”/„ON” állásba állítani.
	Gázkar nincs „  ” állásban(STH 5.56, STH 8.66, STH 10.66 C).	A gázkart „  ” állásba állítani.
	Gyújtógyertya csatlakozó nincs a gyújtógyertyára csatlakoztatva.	Gyújtógyertya csatlakozót a gyújtógyertyára csatlakoztatni.
	Légszűrő elpiszkolódott.	Légszűrőt tisztítani ¹⁾ .
	Gyújtógyertya elpiszkolódott, hibás.	Gyújtógyertyát megtisztítani ¹⁾ . Rossz gyújtógyertyát kicseréltetni ²⁾ .
Motor szabálytalanul jár (akadozik).	Porlasztó sok benzint kapott.	Szivató kart „OFF” állásba állítani, majd a motort indítani.
	A szivató kar „N”/„ON”-ra van állítva.	Szivató kart „OFF” állásba állítani.
	Gyújtógyertya csatlakozó lazán van csatlakoztatva a gyújtógyertyához.	Gyújtógyertya csatlakozót fixen a gyújtógyertyára rácsatlakoztatni.
	Elöregedett üzemanyag. Víz vagy egyéb szennyeződések az üzemanyagban.	A régi üzemanyagot megfelelő kannába szabadban kifolyatni ¹⁾ . Az üzemanyag tartályt tiszta, friss üzemanyaggal feltölteni.
	Az üzemanyag tartály fedelén levő levegőző lyuk eltömődött.	Üzemanyag tartály fedelét és a lyukat kitisztítani.
	Levegőszűrő piszkos.	A levegőszűrőt ki kell tisztítani ¹⁾ .
	Porlasztó elállítódott.	Porlasztót beállíttatni ²⁾ .

Hiba	Lehetséges ok	Hiba elhárítása
A gép nem távolítja el a havat.	Nyiródócsavarok leszakadtak.	Nyiródócsavarokat kicserélni (lásd „Nyiródócsavar cseréje“).
	Hómaró spirál háza vagy a kiszóró nyílás eltömődött.	Állítsuk le a motort, gyújtógyertya csatlakozót húzzuk le. Távolítsuk el az eltömődést.
	Hómaró spirál kapcsolóhuzalja nincs helyesen beállítva.	Kapcsolóhuzalt beállítani (lásd „A hómaró kapcsolókarjának beállítása“).
	Ékszíj laza vagy elszakadt (STH 953).	Feszítsük meg a laza ékszíjat. (lásd „Ékszíjak feszítése“). Szakadt ékszíjat cseréltsük ki ²⁾ .
	Ékszíj laza vagy elszakadt (STH 5.56, STH 8.66, STH 10.66 C).	Feszíttessük meg a laza ékszíjat ²⁾ . Szakadt ékszíjat cseréltsük ki ²⁾ .
A gép nem jár.	A hajtómű kapcsolóhuzala nincs helyesen beállítva.	Kapcsolóhuzalt beállítani (lásd „A hajtómű kapcsolókarjának beállítása“).
	Ékszíj laza vagy elszakadt (STH 5.56, STH 8.66, STH 10.66 C).	Feszítsük meg a laza ékszíjat ²⁾ . Szakadt ékszíjat cseréltsük ki ²⁾ .
	Hajtómű eljegesedett (STH 5.56, STH 8.66, STH 10.66 C).	Eljegesedést megszüntetni (lásd „A hajtómű vizsgálata“).
	Dörzskerék gumi elszakadt.	Dörzskerék gumit kicseréltetni ²⁾ .
Túlzott vibráció tapasztalható.	Kilazult alkatrészek vagy sérült hómaró spirál.	Motort azonnal leállítani és a gyújtógyertya csatlakozót lehúzni. Laza csavarokat és anyákat meghúzni. Megsérült hómaró spirált megjavíttatni ²⁾ .
A fokozatok csak nehezen kapcsolhatóak. (STH 5.56, STH 8.66, STH 10.66 C).	A hajtómű kapcsolóhuzala nincs helyesen beállítva.	Kapcsolóhuzalt beállítani (lásd „A hajtómű kapcsolókarjának beállítása“).
	Sebességváltókar nincs jól beállítva (STH 10.66 C).	Sebességváltókart beállítani (lásd „A sebességváltókar beállítása“).
	Hajtómű eljegesedett (STH 5.56, STH 8.66, STH 10.66 C).	Eljegesedést eltávolítani (lásd „A hajtómű vizsgálata“).

1) lásd „Motor leírás“

2) ezt a munkát csak szakszervizzel szabad elvégeztetni

Műszaki adatok				
Típus Megrendelési szám Készülék	STH 953 1.332-101 Kerekes hómaró	STH 5.56 1.335-101 Kerekes hómaró	STH 8.66 1.332-201 Kerekes hómaró	STH 10.66 C 1.332-302 Lánctalpas hómaró
Motor	Tecumseh, 2 ütemű	Tecumseh, 4 ütemű	Tecumseh, 4 ütemű	Tecumseh, 4 ütemű
Névleges teljesítmény LE/kW	4,5/3,3	5/3,7	8/5,9	10/7,4
Üzemi fordulatszám f/perc	3600	3600	3600	3600
Üzemanyag tartály űrtartalma, lit.	1,9	2	3,8	3,8
Üzemanyag	normál benzin, ólommentes 2%-nyi olaj hozzákeverésekor	normál benzin, ólommentes	normál benzin, ólommentes	normál benzin, ólommentes
Marási szélesség mm-ben	530	560	660	660
Marási sebesség	gyaloglási sebesség	gyaloglási sebesség	gyaloglási sebesség	gyaloglási sebességt
Fajlagos teljesítmény m ³ /ó	1600	1700	2000	2000
Hossz mm	1030	1350	1370	1370
Szélesség mm	560	600	770	770
Magasság mm	910	1090	1110	1110
Súly kg	33	72	92	101
Olajmennyiség lit.	-	0,62	0,77	0,77
Olajfajta 0°C felett	-	SAE 30	SAE 30	SAE 30
Olajfajta 0°C alatt	-	SAE 5 W 30	SAE 5 W 30	SAE 5 W 30
Olajfajta -18°C alatt	-	SAE 0 W 30	SAE 0 W 30	SAE 0 W 30

Údaje na typovém štítku

Tyto údaje jsou velmi důležité pro pozdější identifikaci stroje při objednávání náhradních dílů a pro servis.

Typový štítek naleznete v blízkosti motoru.

Zapište si všechny údaje z tohoto typového štítku do následujícího pole.

V tomto provozním návodu jsou popsány různé modely. Modely jsou označeny jako STH 953, STH 5.56, STH 8.66, STH 10.66 C (viz přehled strojů na přeloženém listu).

Pro Vaši bezpečnost

Správné používání stroje

Tento stroj je výhradně určen k použití

- jako sněhová fréza k odstraňování sněhu na zpevněných cestách a plochách,
- odpovídajícímu popisům uvedených v tomto provozním návodu a bezpečnostním upozorněním.

Každé jiné použití platí jako použití neodpovídající danému určení!

Použití stroje neodpovídající danému určení nebo svévolně provedená změna na stroji vylučují záruku výrobce.

Uživatel ručí za škody, které používáním stroje vzniknou jiným osobám a jejich majetku.

Všeobecná bezpečnostní upozornění

Před prvním použitím si, jako uživatel tohoto stroje, pečlivě přečtete tento provozní návod. Jednejte podle jeho pokynů a uschovejte jej pro pozdější použití nebo z důvodu změny uživatele.

Nedovolte žádnému mladistvému, mladšímu než 16 let, aby tento stroj obsluhoval (místní předpisy mohou stanovit minimální stáří uživatele).

Dbejte na to, aby se osoby, zejména děti a domácí zvířata, nezdržovaly v jeho nebezpečné oblasti.

Říďte-li stroj po veřejných komunikacích nebo cestách, dodržujte příslušné národní předpisy.

Nepřevážejte na stroji žádné osoby.

Při práci noste rukavice, ochranné brýle, těsně přiléhající zimní oděv a pevné boty s neklouzavou podrážkou.

Čerpání pohonných hmot do stroje nikdy neprovádějte v uzavřených prostorech, za chodu nebo při horkém motoru.

Nepřibližujte se částmi těla nebo oděvem do blízkosti rotujících nebo horkých částí stroje.

Zastavte motor, vytáhněte klíček zapalování a stáhněte koncovku zapalovacího kabelu, jestliže

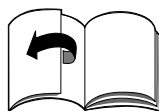
- se strojem nepracujete,
- stroj opouštíte nebo
- provádíte seřizovací, údržbářské nebo opravářské práce.

Před odstavením stroje do uzavřených prostorů nechte motor vychladnout.

Stroj a palivo odstavte na bezpečném místě

- vzdáleném od zdrojů požárů (jiskry, plameny),
- nepřístupném pro děti.

Opravy stroje nechte provádět pouze v odborné dílně.



Bezpečnostní zařízení

Obrázek 1

Bezpečnostní zařízení slouží Vaší ochraně a musí být vždy funkční. Nesmíte je odstraňovat, provádět jejich změny nebo je obcházet.

Páka spojky pro pohon pojezdu (2)

Pohon pojezdu se vypne, jestliže uživatel tuto páku spojky pustí.

Páka spojky pro šnekový pohon (1)

Tuto páku je možno ve stisknutém stavu zaaretovat, jestliže uživatel páku spojky pro pohon pojezdu (2) stiskne a pevně drží. Jakmile uživatel páku (2) pustí, vyskočí obě páky nazpět; šnekový a pojezdový pohon se vypnou současně.

Spojkový třmen (1) (STH 953)

Když uživatel tyto třmeny pustí, vypne se šnekový pohon a stroj se zastaví.

Ochranná mřížka v odhazovací koncovce

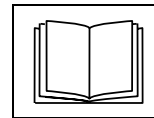
Ochranná mřížka zabraňuje případnému sáhnutí do odhazovací koncovky.

Symbyly na stroji

Na různých místech stroje se nacházejí bezpečnostní a výstražná upozornění, vytvořená pomocí symbolů a piktogramů. Jednotlivé symboly mají následující význam:



Nebezpečí zranění nebo nebezpečí věcných škod.



Před provozováním stroje si přečtete a dodržujte tento návod a zejména kapitulu "Pro Vaši bezpečnost".



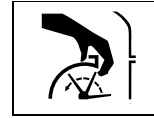
Nebezpečí popálení. Dodržujte dostatečnou vzdálenost od horkých částí stroje.



Nebezpečí zranění vlivem vyhazovaného sněhu nebo pevných předmětů.



Části stroje je možno se dotknout pouze tehdy, až dojde k jejich úplnému klidovému stavu.



Nebezpečí zranění vlivem rotujících částí stroje. Ruce a nohy musí být v dostatečné vzdálenosti od těchto částí.



Vybalení a montáž

Při vybalení zkontrolujte obsah balení.

Stroj smontujte podle vyobrazení na konci tohoto návodu.

Před prvním použitím (STH 5.56, STH 8.66, STH 10.66 C)

- Bezpodmínečně zkontrolujte stav hladiny oleje, v případě potřeby motorový olej dolejte/naplňte (viz "Návod k motoru").
- Z přepravních důvodů mohou být pneumatiky nahuštěny s vyšším tlakem. Zkontrolujte tlak vzduchu v pneumatikách a popřípadě jej upravte (ca. 1 bar).
- Seřídte spojku pro pohon šneku a pojezdu (viz "Údržba").
- (STH 10.66 C) Seřídte řadicí páku (viz "Údržba").

Obsluha**⚠ Nebezpečí zranění**

Před seřizovacími pracemi

- Zastavte motor.
- Vytáhněte klíček zapalování a stáhněte koncovku zapalovacího kabelu.
- Počkejte, až motor vychladne.

Seřízení stroje podle sněhových a terénních poměrů**Nastavení pracovní polohy (STH 10.66 C)**

Obrázek 4

- Pomocí stavěcí páky (1) zvolte vhodnou polohu:
 - Poloha I: Pro těžký a zledovatělý sníh. Šnek je přitlačován k povrchu.
 - Poloha II: Pro normální sněhové poměry.
 - Poloha III: K odklizení sněhu z nerovných cest nebo k přepravě stroje. Šnek má větší odstup od povrchu.

Seřízení odklízecí stěrky (STH 953)

Obrázek A

Jestliže stroj stojí na rovném podkladu, musí se šnek (1), odklízecí stěrka (2) a kola (3) současně dotýkat povrchu. Příliš vysoko nastavená odklízecí stěrka nechává sníh vrhat směrem dozadu. Příliš nízko nastavená odklízecí stěrka se rychleji opotřebuje.

K seřízení:

- Stroj sklopte dozadu.
- Povolte matice (5).
- Odklízecí stěrku vhodně seřídte, nahoru nebo dolů a opět ji pevně přišroubujte.
- Sklopte stroj zpátky, zkontrolujte seřízení a v případě potřeby je zopakujte.

Seřízení kluzných sanic (STH 5.56, STH 8.66, STH 10.66 C)

Obrázek 7

Pomocí kluzných sanic (1) je možno nastavit odstup odklízecí stěrky (5) od povrchu tak, že nejsou nabírány žádné jeho části (např. zemina nebo kameny).

- (STH 10.66 C)
 - Stavěcí páku (obr. 4, poz. 1) nastavte do polohy II.
- Povolte na obou stranách stroje matice (2).
- Kluzné sanice seřizujte vždy podle podkladu:
 - níže při nerovných nebo nebezpečných cestách,
 - výše při rovných cestách.
- Kluzné sanice upevněte maticemi (2) tak, aby se ze spodní strany rovnoměrně dotýkaly povrchu.

Čerpání pohonných hmot a kontrola stavu hladiny oleje**⚠ Nebezpečí výbuchu a požáru**

Čerpání pohonných hmot provádějte pouze ve volném prostoru a při vypnutém a studeném motoru. Během čerpání pohonných hmot nekuřte.

Nikdy nečerpejte úplně plnou nádrž. Jestliže palivo přeteče, nechejte přetečené palivo před nastartováním motoru úplně odpařit.

Palivo uchovávejte jen ve vhodných nádobách, pro palivo určených.

- (STH 5.56, STH 8.66, STH 10.66 C) Zkontrolujte stav hladiny oleje, v případě potřeby olej doplňte (viz "Návod k motoru").
- Načerpajte palivo (druh podle údajů v návodu k motoru), uzavřete víčko uzávěru palivové nádrže a zbytky paliva otřete.

Práce se strojem**⚠ Nebezpečí zranění**

Dbejte na to, aby se osoby, zejména děti a domácí zvířata, nezdržovaly v jeho nebezpečné oblasti. Provozujte stroj pouze v bezvadném a bezpečném stavu.

Zkontrolujte terén, na kterém má být stroj nasazen a odstraňte všechny předměty, které mohou být strojem sebrány a odhozeny.

Pracujte pouze při dostatečném osvětlení.

Pracujte pomalu a opatrně, zejména na nerovném terénu nebo nebezpečných cestách, nebo když jedete pozpátku.

Nastavte vzdálenost tělesa šneku od podkladu tak, aby stroj nebyl nabrán žádný cizí předmět (např. kameny).

⚠ Pozor**Možná poškození stroje**

Jestliže stroj zasáhne cizí předměty (např. kameny) nebo při neobvyklých vibracích, stroj zastavte a zkontrolujte, zda není poškozen. Zjištěné škody nechejte odstranit před tím, než začnete se strojem opět pracovat.

Před nasazením stroje nechejte motor za chodu zahřát.

Po ukončení práce nechejte motor několik minut běžet, aby se odstranila vlhkost.

(STH 5.56, STH 8.66, STH 10.66 C)

Obrázek 1

- Seřídte odhazovací koncovku (viz "Seřízení směru a vzdálenosti odhazování").
- Nastartujte motor (viz "Nastartování motoru").
- Při uvolněných pákách spojek (1 a 2) navolte pomocí řadicí páky (6) rychlost vpřed.
- Stiskněte a držte páku spojky pro pohon šneku (1); šnek a metací turbina se rozběhnou.
- Stiskněte a držte páku spojky pojezdového pohonu (2); stroj se rozjede a odklízí sníh. Pokud je tato páka stisknuta, zůstává páka spojky pro pohon šneku (1) zaaretovaná a je možno ji pustit.
- Ke změně rychlostního stupně nejdříve pusťte páku spojky pojezdového pohonu (2) a potom pomocí řadicí páky (6) změňte rychlostní stupeň.

(STH 953)**Obrázek 1**

- Seřídte odhazovací koncovku (viz "Seřízení směru a vzdálenosti odhazování").
- Nastartujte motor (viz "Nastartování motoru").
- Stiskněte a držte páku spojky (1); šnek se rozběhne. Vlivem kontaktu šneku se zemí se stroj rozjede dopředu.
- Ke zvýšení pojezdové rychlosti lehce pozvedněte rukojeť (8); šnek má větší kontakt se zemí a pohání stroj rychleji dopředu. Vede to však (při častějším opakování) k rychlejšímu opotřebenosti pryžové chlopně na šneku.
- Ke snížení pojezdové rychlosti stiskněte rukojeť směrem dolů.

Práce na svazích**⚠ Nebezpečí zranění vlivem převrácení**

Pracujte pomalu a opatrně a to zejména když měníte směr jízdy.

Na svahu vedte stroj ve směru jeho stoupání nebo klesání, nikoliv příčně ke svahu.

Dávejte pozor na překážky, nepracujte v blízkosti srázů.

Nepoužívejte stroj na svazích se stoupáním větším než 20 %.

Tipy k odklizení sněhu

- Odklizení sněhu provádějte rovnou po sněžení; později spodní vrstva zledovatí a ztíží odklízecí práce.
- Je-li to možné odklízujte sních ve směru větru.
- Sních odklízujte tak, aby se odklizené dráhy trochu překrývaly.

Seřízení směru a vzdálenosti odhazování**Obrázek 10****⚠ Nebezpečí zranění**

Nenastavujte klapku (2) odhazovací koncovky (3) ve směru osob, zvířat, oken, aut a dveří.

Seřízení směru odhazování (STH 5.56, STH 8.66, STH 10.66 C)

- Otáčením klíčky (obrázek 1, poz. 7) natočte odhazovací koncovku (3) do požadovaného směru.

(STH 953)

- Výstupní kanál natočte pomocí držadla (7) do požadovaného směru.

⚠ Nebezpečí poškození

Držadlo (7) nepoužívejte ke zvedání přístroje.

Seřízení vzdálenosti odhazování

Čím strměji je klapka (2) nastavená, tím výše a do větší dálky bude sních odhazován.

- U strojů s pákou (obrázek 1, poz. 5): stisknutím páky směrem dopředu nastavíte klapku (2) směrem nahoru a naopak.
- U strojů bez páky: povolte ruční knoflík (1) a podle potřeby nastavte klapku (2) nahoru nebo dolů.

Nastartování motoru**Obrázek 2****⚠ Nebezpečí**

V případě startování prováděném v místnosti, vyjedte bezprostředně potom se strojem ven. Nikdy nenechávejte stroj běžet v uzavřených prostorech.

Před startováním uvolněte páky spojky (obrázek 1, poz. 1 a 2)/spojkový třmen (obrázek 1, poz. 1).

- Zkontrolujte obsah nádrže a stav hladiny oleje, v případě potřeby olej a palivo doplňte (viz "Návod k motoru").

Startování pomocí ručního tahacího startéru

- Uzavírací kohout (10), v případě, že je k dispozici, nastavte na "ON".
- Na zapalovací svíčku nastrčte koncovku zapalovacího kabelu (8).
- (STH 5.56, STH 8.66, STH 10.66 C) Páčku akcelerace (7) nastavte na "☞".
- Při startování za studena nastavte systič (2) na "N"/"ON".
- Klíček zapalování (1) zastrčte do spínací skříňky, u (STH 953) jej dodatečně otočte do polohy "ON".
- Jednou stiskněte primární tlačítko (3), při studeném počasí dvakrát nebo třikrát.
- Táhněte pomalu za ruční tahací startér (4) až je citelný jeho odpor, potom rychle a silně zatáhněte. Ruční tahací startér nenechte rychle vrátit zpátky, nýbrž jej vedte pomalu nazpět.
- Systič (2) nastavte postupně na "OFF".

Startování pomocí elektrického startéru (doplňkové vybavení) (STH 5.56, STH 8.66, STH 10.66 C)

Ke startování motoru se elektrický startér musí připojit na napájecí síť.

⚠ Nebezpečí úrazu elektrickým proudem

Přesvědčte se, že napájecí síť je jistěna pomocí chrániče s chybovým proudem. Popřípadě si odpovídající chránič nechejte namontovat pouze od odborné síly s elektrotechnickou kvalifikací.

K připojení elektrického startéru na napájecí síť používejte pouze prodlužovací kabely (nejsou v rozsahu dodávky), které jsou schváleny pro používání venku a mají jeden ochranný vodič, např. až do max. délky 50 m:

- H07RN-F 3x1,5 mm², do -25 °C
- H07BQ-F 3x1,5 mm², do -40 °C.

⚠ Pozor


Při neodborném připojení elektrického startéru může dojít k věcným škodám na stroji nebo v jeho okolí.

Přesvědčte se, že napájecí síť

- je provozována s napětím 220–230 V a kmitočtem 50 Hz, shodně s údaji na typovém štítku startéru (obrázek 2, poz. 9),
- je jistěna odpovídající pojistkou.
- Na zapalovací svíčku nastrčte koncovku zapalovacího kabelu (8).
- Páčku akcelerace (7) nastavte na "☞".
- Klíček zapalování (1) zastrčte do spínací skříňky a neotáčejte.
- Prodlužovací kabel propojte nejdříve se zástrčkou (5), potom se sítovou zásuvkou.
- Systič (2) nastavte na "OFF".
- Startovací tlačítko (6) držte tak dlouho stisknuté (max. 5 s), až se motor nastartuje. Při startování za studena nastavte v průběhu stisknutí systič (2) na "N". Před novým startovacím pokusem počkejte nejméně 10 s.
- Popřípadě nastavte systič (2) postupně zpátky na "OFF".
- Prodlužovací kabel odpojte nejprve od napájecí sítě, potom od elektrického startéru.

Zastavení motoru

Obrázek 2


- Aby se zabránilo poškození stroje nebo nedocházelo ke startovacím problémům, nechejte motor před jeho zastavením ještě několik minut běžet (z důvodu usušení).
- (STH 5.56, STH 8.66, STH 10.66 C) Páčku akcelerace (7) nastavte na "".
- Klíček zapalování (1)
 - (STH 953) otočte na "OFF" a vytáhněte.
 - (STH 5.56, STH 8.66, STH 10.66 C) vytáhněte.
- Uzavírací kohout (10), v případě, že je k dispozici, nastavte na "OFF".

Zařazení rychlostního stupně (STH 5.56, STH 8.66, STH 10.66 C)

Obrázek 1

 **Pozor**

Před navolením nebo změnou rychlostního stupně uvolněte páky spojek (1 a 2).

- Navolení rychlostního stupně pomocí řadicí páky (6):
 - dopředu: "1" (pomalu) až "5"/"6" (rychle),
 - dozadu: "R" (pomalu) a "R  " (rychle).

Vyčištění ucpaného šneku nebo odhazovací koncovky **Nebezpečí zranění**

Před všemi pracemi na tomto stroji

- Zastavte motor.
- Počkejte, až se všechny pohyblivé součásti zastaví.
- Vytáhněte klíček zapalování a stáhněte koncovku zapalovacího kabelu.
- Ucpání odstraňte pomocí dřevěného pěchu nebo lopaty.

Sněhové řetězy (doplňkové vybavení)

Při extrémních povětrnostních poměrech je možno sněhové řetězy obdržet v odborných obchodech a používat je.

Přeprava**Jízda**

K pojíždění/k překonávání krátkých úseků

- Stroj nastartujte.
- Zvolte rychlost vpřed nebo zpátečku.
- Stiskněte a držte páku spojky pojezdového pohonu/spojkový třmen.
- Jedťte se strojem opatrně.

Přeprava bez vlastního pohonu **Nebezpečí zranění**

Před přepravou

- Zastavte motor.
- Vytáhněte klíček zapalování a stáhněte koncovku zapalovacího kabelu.
- Počkejte, až motor vychladne.
- Stroj přepravujte na nebo ve vozidle ve vodorovné poloze.
- Stroj zajistěte proti pojíždění nebo sesmeknutí.

Údržba

Plán údržby

Jednou za sezónu:

Stroj nechejte v odborné dílně zkontrolovat a provést jeho údržbu.

Před každým použitím:

Zkontrolujte stav hladiny oleje, v případě potřeby jej doplňte.

Zkontrolujte pevné dotažení šroubových spojení, v případě potřeby je pevně dotáhněte.

Zkontrolujte bezpečnostní zařízení.

Údržbářské práce	po použití	10 h	25 h	50 h	po sezóně	podle potřeby
Vyčistěte odhazovací koncovku, šnek a těleso šneku	•					
Vyčistěte vzduchový filtr		•				
Vyměňte vzduchový filtr ¹⁾						•
Vyměňte olej (STH 5.56, STH 8.66, STH 10.66 C) ³⁾				• ⁴⁾		
Namažte pohyblivé a rotující části					•	
Vyčistěte zapalovací svíčky ¹⁾			•			
Nechejte vyměnit zapalovací svíčky ²⁾					•	
Zkontrolujte tlak vzduchu v pneumatikách, v případě potřeby jej zvyšte					•	
Vyčistěte systém vzduchového chlazení a výfuk ¹⁾	•					•
Zkontrolujte seřízení spojek, v případě potřeby je seřídte						•
Nechte zkontrolovat seřízení karburátoru ²⁾						•
Zkontrolujte odklízecí stěrku, opotřebovanou odklízecí stěrku vyměňte						•
Zkontrolujte kluzné sanice, opotřebované kluzné sanice vyměňte po párech						•
Zkontrolujte pásy, v případě potřeby je seřídte. Vadné pásy vyměňte						•
Vyměňte uzávěr nádrže						•
Nechejte vyměnit tlumič výfuku ²⁾						•

¹⁾ Viz "Návod k motoru"

²⁾ Tyto práce nechejte provést pouze v odborné dílně

³⁾ První výměna oleje po 5 h

⁴⁾ Výměna oleje po každých 25 hodinách při provozu za velkého zatížení

Údržbářské práce**⚠ Nebezpečí zranění**

Před všemi pracemi na tomto stroji

- Zastavte motor.
- Vytáhněte klíček zapalování a stáhněte koncovku zapalovacího kabelu.
- Počkejte, až motor vychladne.

⚠ Pozor**Možná poškození stroje**

K výměně součástí stroje používejte výhradně originální náhradní díly.

Čistění stroje

- Stroj odstavte na zpevněném, rovném a horizontálním podkladu.
- Odstraňte přilnuté nečistoty.
- Stroj očistěte přes odhazovací koncovku tekoucí vodou a nechejte jej uschnout.
- Motor očistěte čisticím hadrem a kartáčem.

Mazání

Všechny rotující a pohyblivé části namažte lehkým olejem.

Nastavení tlaku v pneumatikách (STH 5.56, STH 8.66)

Doporučený tlak v pneumatikách ca. 1 bar.

Údržbářské práce na motoru

Viz "Návod k motoru".

Seřízení spojky pro pohon šneku (STH 5.56, STH 8.66, STH 10.66 C)

Obrázek 3

Kontrola stavu spojky:

- Levou spojkovou páku (1) stlačte směrem dopředu (směr I); přitom stlačujte pryž (3). Spojkový bovden (5) se musí trochu povolit. Popřípadě jej povolte (viz "Změna seřízení spojkového bovden").
- Pusťte spojkovou páku (1). Spojkový bovden (5) nesmí mít vůli, ale nesmí být ani napnutý. Jinak nastavení změňte (viz "Změna seřízení spojkového bovden").
- Spojková páka (1) se musí nechat úplně stlačit dolů. Jinak je spojkový bovden příliš pevně napnut a musí se povolit (viz "Změna seřízení spojkového bovden").

Seřízení spojky jezdového pohonu (STH 5.56, STH 8.66, STH 10.66 C)

Obrázek 1

- (Stroje s pásovým pohonem) Stavěcí páku (obrázek 4, poz. 1) nastavte do polohy III (přeprava).
- Řadící páku (6) nastavte na největší rychlost vpřed (nejvyšší číslice).
- Při puštěné páce spojky (2) posouvejte stroj dopředu.
- V průběhu posunování nastavte řadící páku (6) na nejrychlejší zpětný chod "R" a hned potom na největší rychlost vpřed.
- Jestliže je při posunování nebo změně rychlostního stupně citelný odpor, potom spojkový bovden povolte (viz "Změna seřízení spojkového bovden").
- Při posunování stroje stiskněte spojkovou páku (2). Kola/pásky se musí zablokovat. Jinak spojkový bovden trochu napněte (viz "Změna seřízení spojkového bovden").
- Jestliže seřízení ještě není bezvadné nebo se jeví podezřele, potom viz "Kontrola jezdového pohonu".

Změna seřízení spojkového bovden (STH 5.56, STH 8.66, STH 10.66 C)

Obrázek 3

- Pro spojkové bovdeny se seřizovacím pouzdem (6):
 - Napnutí: povolte matici (7) a k směrem k ní vyšroubujte seřizovací pouzdro (6).
 - Povolení: povolte seřizovací pouzdro (6) a k směrem k němu zašroubujte matici (7).
- Pro spojkové bovdeny s odlehčovací pružinou (8): před seřízením se musí pružina vyháknout, potom opět zavěsit. Spojkový bovden je správně seřízen, když se při použití spojky pružina roztáhne o 2 až 3 cm.
 - Napnutí: pojistnou matici (9) vyšroubujte směrem nahoru.
 - Povolení: pojistnou matici (9) zašroubujte směrem dolů.

Kontrola jezdového pohonu (STH 5.56, STH 8.66, STH 10.66 C)

Obrázek 13

⚠ Pozor**Možná poškození stroje**

Při sklopení stroje dbejte na to, aby

- stroj zůstal v rovnováze a
- palivo nebo olej nemohl natéci do vzduchového filtru nebo vytékat ven.
- Vyšroubujte šrouby na krytu rámu; případně stroj sklopte směrem dopředu.
- S uvolněnou pákou spojky jezdového pohonu (obrázek 1, poz. 2) zařaďte všechny rychlostní stupně; třecí kolo (2) se při tom nesmí dotýkat hnací řemenice (3). Jinak spojkový bovden povolte (viz "Změna seřízení spojkového bovden").
- Při každém rychlostním stupni stiskněte páku spojky jezdového pohonu; třecí kolo se musí dotýkat hnací řemenice. Jinak spojkový bovden napněte (viz "Změna seřízení spojkového bovden").
- V případě potřeby hnací řemenici a pryž na třecím kole vyčistěte; musí být zbavené tuku.
- Popřípadě odstraňte z částí pokrytých ledem led.

Napnutí klínového řemenu (STH 953)

Obrázek 5

Jestliže šnek běží při stejných otáčkách motoru nerovnoměrně, potom se musí napnout klínový řemen (5).

- Jestliže je na páce spojky (1) k dispozici dodatečný otvor (3b), potom spojkový bovden (2) zavěste do vyššího otvoru (3b).
- Když dodatečný (vyšší) otvor chybí nebo je již používán, potom
 - sundejte kryt řemenu (4).
 - Pružinu (6) na konci spojkového bovden zavěste do nejbližšího vyššího otvoru (ze 7a do 7b, ze 7b do 7c).
 - Kryt řemenu znovu nasaďte.

Seřízení řadicí páky (STH 10.66 C)

Obrázek 12

- Odmontujte pérovou zástrčku (4) a podložku (5), vytáhněte matici vřetena (6) z otvoru (7).
- Řadicí rameno (2) stlačte dolů, řadicí páku (3) nastavte na rychlostní stupeň "6".
- Matici vřetena (6) otáčejte tak, až je možno čep vložit do stejného otvoru (7).
- Matici vřetena s podložkou a pérovou zástrčkou zajistěte.

Seřízení pásu pásového podvozku (STH 10.66 C)

Obrázek 6

Pás pásového povozku (1) je správně seřízen, když se nechá rukou 10–12 mm promáčknout. Nechá-li se promáčknout více nebo méně, musí se seřídit:

- Stroj postavte na vodorovný podklad tak, aby se pásy již nedotýkaly povrchu.
- Otáčejte maticí (2), až má pás pásového podvozku správné napnutí:
 - pro napnutí ve směru otáčení hodinových ručiček,
 - pro povolení proti směru otáčení hodinových ručiček.

Výměna pásu pásového podvozku (STH 10.66 C)

Obrázek 6

- Stroj postavte na bezpečný a vodorovný podklad tak, aby se pásy již nedotýkaly povrchu.
- Maticí (2) otáčejte proti směru otáčení hodinových ručiček tak daleko, až je možno pás pásového podvozku sundat.
- Pás vyměňte, nový pás pásového podvozku znovu napněte maticí (2) (viz "Seřízení pásu pásového podvozku").

Výměna střížného šroubu

Obrázek 9

Pomocí střížných šroubů (1) a pojistných matic (2) je upevněn na hnacím hřídeli (4) šnek (3). Šrouby jsou konstruovány tak, že při naražení šneku na pevné cizí těleso dojde k jejich lomu (střížový lom); tím se zabrání poškození stroje. Tyto šrouby (1) a matice (2) se smí nahradit pouze originálními náhradními díly (dva náhradní šrouby a bezpečnostní matice jsou obsaženy v rozsahu dodávky):

- Odstraňte ustřížený šroub a matici, místo upevnění očistěte a namažte.

- Použijte nový střížný šroub, jakož i novou pojistnou matici.

Výměna odklízeací stěrky (STH 5.56, STH 8.66, STH 10.66 C)

Obrázek 7

- Odmontujte šrouby (6), podložky (7) a matice (8).
- Vyměňte odklízeací stěrku (5).
- Novou odklízeací stěrku pevně přišroubujte šrouby, podložkami a maticemi na těleso šneku.

Výměna odklízeací stěrky (STH 953)

Obrázek 11

- Sklopte stroj směrem dozadu.
- Odšroubujte šrouby (4) a matice (5).
- Vyměňte odklízeací stěrku (2).
- Novou odklízeací stěrku pevně přišroubujte šrouby, podložkami a maticemi na těleso šneku.
- Stroj sklopte zpátky, zkontrolujte seřízení (viz "Seřízení odklízeací stěrky").

Výměna kluzných sanic

Obrázek 7

- Odšroubujte matice (2), podložky (3) a šrouby (4).
- Vyměňte kluzné sanice (1) na obou stranách tělesa šneku.
- Nové kluzné sanice seříďte (viz "Seřízení kluzných sanic").

Odstavení

Nebezpečí výbuchu způsobené vznícením palivových par

Dříve než stroj odstavíte, vyprázdněte venku do vhodné nádoby palivovou nádrž (viz "Návod k motoru").

Jestliže se stroj nepoužívá déle než jeden měsíc, např. po sezóně:

- Proveďte přípravu motoru (viz "Návod k motoru").
- Stroj vyčistěte.
- K ochraně proti korozi otřete všechny kovové části naolejovaným hadrem nebo postříkejte rozprášeným olejem.
- Stroj odstavte v čisté a suché místnosti.

Záruka

V každé zemi platí záruční podmínky vydané naší společností, popř. dovozcem.

Poruchy na Vašem stroji odstraníme v rámci zajištění záruky bezplatně, pokud její příčina mohla být způsobena vadou materiálu nebo výrobní chybou. v případě záruky se prosím obraťte na Vašeho prodáváče nebo na nejbližší pobočku.

Pomoc při poruchách

⚠ Nebezpečí zranění způsobené neúmyslným nastartováním

Před všemi pracemi na tomto stroji

- Zastavte motor.
- Vytáhněte klíček zapalování a stáhněte koncovku zapalovacího kabelu.
- Počkejte, až motor vychladne.

⚠ Pozor

Poruchy při provozu stroje mívají někdy jednoduchou příčinu, kterou můžete odstranit sami. v nejistém případě a při důrazném pokynu vyhledejte odbornou dílnu.

Nechejte provádět opravy výhradně v odborné dílně při použití originálních náhradních dílů.

Porucha	Možná příčina	Odstranění
Motor nelze nastartovat.	Prázdňá palivová nádrž.	Naplňte palivovou nádrž.
	Vyvětralé palivo.	Vypusťte venku vyvětralé palivo do vhodné nádoby ¹⁾ . Palivovou nádrž naplňte čistým, čerstvým palivem.
	Motor ve studeném stavu, páčka sytiče není nastavená na "N"/"ON".	Nastavte páčku sytiče nastavte na "N"/"ON".
	Páčka akcelerace není nastavená na "☞" (STH 5.56, STH 8.66, STH 10.66 C).	Nastavte páčku akcelerace na "☞".
Motor nelze nastartovat.	Není nastrčená koncovka zapalovacího kabelu.	Na svíčku nastrčte koncovku zapalovacího kabelu.
	Znečistěný vzduchový filtr.	Vyčistěte vzduchový filtr ¹⁾ .
	Znečistěná nebo vadná zapalovací svíčka.	Vyčistěte zapalovací svíčku ¹⁾ . Vadné zapalovací svíčky nechejte vyměnit ²⁾ .
	Karburátor je naplno otevřen.	Páčku sytiče nastavte na "OFF" a nastartujte.
Motor běží nepravidelně (vynechává).	Páčka sytiče je nastavená na "N"/"ON".	Páčku sytiče nastavte na "OFF".
	Volně nastrčená koncovka zapalovacího kabelu.	Pevně nastrčte koncovku zapalovacího kabelu.
	Vyvětralé palivo. Voda nebo nečistoty v palivové soustavě.	Vypusťte venku vyvětralé palivo do vhodné nádoby ¹⁾ . Palivovou nádrž naplňte čistým, čerstvým palivem.
	Ucpáný odvodušňovací otvor víčka uzávěru palivové nádrže.	Vyčistěte víčko uzávěru palivové nádrže a odvodušňovací otvor.
	Znečistěný vzduchový filtr.	Vyčistěte vzduchový filtr ¹⁾ .
	Není seřízen karburátor.	Nechejte seřídit karburátor ²⁾ .
Stroj neodklízí žádný sníh.	Uražené střížné šrouby.	Vyměňte střížné šrouby (viz "Výměna střížného šroubu").
	Ucpáný šnek nebo odhazovací koncovka.	Zastavte motor, stáhněte koncovku zapalovacího kabelu. Odstraňte ucpání.
	Není správně seřízen spojkový bovden pro pohon šneku.	Seřídte spojkový bovden (viz "Seřízení spojky pro pohon šneku").
	Volné nebo přetržené klínové řemeny (STH 953).	Napněte volné klínové řemeny (viz "Napnutí klínového řemenu"). Přetržené klínové řemeny nechte vyměnit ²⁾ .
	Volné nebo přetržené klínové řemeny (STH 5.56, STH 8.66, STH 10.66 C).	Volné klínové řemeny nechte napnout ²⁾ . Přetržené klínové řemeny nechte vyměnit ²⁾ .

Porucha	Možná příčina	Odstranění
Stroj se nerozjede.	Není správně seřízen spojkový bovden pojezdového pohonu.	Seřídte spojkový bovden (viz "Seřízení spojky pojezdového pohonu").
	Volné nebo přetržené klínové řemeny (STH 5.56, STH 8.66, STH 10.66 C).	Volné klínové řemeny nechte napnout ²⁾ . Přetržené klínové řemeny nechte vyměnit ²⁾ .
	Pojezdový pohon je pokryt ledem (STH 5.56, STH 8.66, STH 10.66 C).	Odstraňte nános ledu (viz "Kontrola pojezdového pohonu").
	Utržená pryž na třecím kole.	Nechte vyměnit pryž na třecím kole ²⁾ .
Nadměrné vibrace.	Uvolněné díly nebo poškozený šnek.	Motor okamžitě zastavte a stáhněte koncovku zapalovacího kabelu. Dotáhněte uvolněné šrouby a matice. Nechte opravit poškozený šnek ²⁾ .
Rychlostní stupně se dají řídit pouze velmi obtížně (STH 5.56, STH 8.66, STH 10.66 C).	Není správně seřízen spojkový bovden pojezdového pohonu.	Seřídte spojkový bovden (viz "Seřízení spojky pojezdového pohonu").
	Není správně seřízena řadicí páka (STH 10.66 C).	Seřídte řadicí páku (viz "Seřízení řadicí páky").
	Pojezdový pohon je pokryt ledem (STH 5.56, STH 8.66, STH 10.66 C).	Odstraňte nános ledu (viz "Kontrola pojezdového pohonu").

¹⁾ viz "Návod k motoru"

²⁾ tyto práce nechte provést pouze v odborné dílně

Technické údaje				
Typ Objednací číslo zamówieniowy Zařízení	STH 953 1.332-101 Sněhová fréza s koly	STH 5.56 1.335-101 Sněhová fréza s koly	STH 8.66 1.332-201 Sněhová fréza s koly	STH 10.66 C 1.332-302 Sněhová fréza s pásy
Motor	Tecumseh 2-taktový	Tecumseh 4-taktový	Tecumseh 4-taktový	Tecumseh 4-taktový
Jmenovitý výkon k/kW	4,5/3,3	5/3,7	8/5,9	10/7,4
Pracovní otáčky ot./min.	3600	3600	3600	3600
Objem nádrže l	1,9	2	3,8	3,8
Pohonná hmota	benzín Normál, bezolovnatý S příměsí oleje 2%	benzín Normál, bezolovnatý	benzín Normál, bezolovnatý	benzín Normál, bezolovnatý
Pracovní šířka mm	530	560	660	660
Pracovní rychlost	krokovací rychlost	krokovací rychlost	krokovací rychlost	krokovací rychlost
Plošný výkon m ² /h	1600	1700	2000	2000
Délka mm	1030	1350	1370	1370
Šířka mm	560	600	770	770
Výška mm	910	1090	1110	1110
Hmotnost kg	33	72	92	101
Množství oleje l	-	0,62	0,77	0,77
Druh oleje nad 0 °C	-	SAE 30	SAE 30	SAE 30
Druh oleje pod 0 °C	-	SAE 5 W 30	SAE 5 W 30	SAE 5 W 30
Druh oleje pod -18 °C	-	SAE 0 W 30	SAE 0 W 30	SAE 0 W 30

Podatki na tipski tablici

Ti podatki so zelo pomembni za poznejše poistovetenje naprave ob naročilu nadomestnih delov ali pa za servisno službo.

Tipsko tablico lahko najdete v bližini motorja.

Vnesite vse podatke s tipske tablice v sledeča polja.

V teh navodilih za uporabo so opisani sledeči modeli. Te modele bomo označili s STH 953, STH 5.56, STH 8.66, STH 10.66 C (glej pregled naprav na zložljivem listu).

Za vašo varnost

Pravilna uporaba naprave

Ta naprava je izključno namenjena za uporabo:

- kot snežni plug za odstranjevanje snega z utrjenih poti in površin,
- v smislu opisa in varnostnih napotkih, navedenih v teh navodilih.

Vsakeršna drugačna uporaba velja kot nenamembna!

Nenamembna uporaba ali pa samovoljna sprememba naprave izključujeta odgovornost proizvajalca za posledice takšnih dejanj.

Uporabnik je odgovoren za škodo, ki nastane zaradi takšne uporabe naprave pri tretjih osebah ali njihovi lastnini.

Splošni varnostni napotki

Kot uporabnik te naprave preberite skrbno ta navodila za uporabo, preden jo prvič zaženete. Navodil se strogo držite in jih tudi spravite za poznejšo uporabo ali pa za naslednjega uporabnika.

Ne dovolite, da to napravo uporablja oseba, mlajša od 16 let (najnižjo starost uporabnika lahko določajo lokalna določila).

Osebe, še posebej otroci in domače živali se ne smejo zadrževati v nevarnem območju naprave.

Posebej upoštevajte ustrezne nacionalne predpise, ko napravo vodite po javnih cestiščih in poteh.

Z napravo ne prevažajte oseb!

Ob delu nosite zaščitne rokavice, očala, tesno prilegajoča se zimska oblačila in utrjene čevlje z oprijemljivimi podplati.

Napravi nikoli ne dotakajte goriva v zaprtem prostoru, če motor teče ali pa je vroč.

Ne približujte delov telesa ali obleke vročim ali vrtečim se delom naprave.

V naslednjih primerih ugasnite motor, izvlecite ključ za vžig motorja in snemite vtič z vžigalne svečke:

- če z napravo ne delujete več,
- napravo zapustite ali
- želite napravo nastaviti, vzdrževati ali popraviti.

Motor naj se pohladi, preden shranite napravo v zaprtih prostorih. Napravo shranjujte na varnih mestih, ki so:

- daleč od potencialnih izvorov ognja (isker, plamenov),
- nedostopna za otroke.

Napravo naj popravijo le v strokovni delavnici.



Varnostne priprave

Slika 1

Varnostne priprave služijo vaši varnosti, zato morajo biti vedno brezhibne. Ne smete jih odstraniti z naprave, jih spreminjati ali premoščevati.

Ročica sklopke za pogon vozila (2)

Pogon vozila se izključi, če ročico popustite.

Ročica sklopke za vijačni pogon (1)

To ročico lahko v stisnjem položaju uporabnik zapne, če istočasno pritiska na ročico sklopke za pogon vozila (2). Čim pa uporabnik to ročico (2) popusti, se izklopita obe ročici; pogon vozila in vijačni pogon se izklučita.

Sklopni ročaj (1) (STH 953)

Ko uporabnik ta ročaj popusti, se izključi vijačni pogon in naprava se ustavi.

Zaščitna rešetka v izmetni odprtini

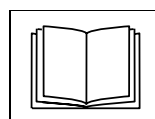
Ta prepreči seganje v odprtino in s tem v vrteči se polžasti vijak.

Simboli na napravi

Na različnih mestih na napravi se nahajajo varnostni in opozorilni napotki, ki so ponazorjeni s simboli in piktogrami. Posamezni simboli imajo sledeč pomen:



Nevarnost poškodb ali nastanka materialne škode.



Pred uporabo naprave preberite navodila za uporabo in posvetite posebno pozornost odstavku «Za vašo varnost».



Nevarnost nastanka opeklin. Pazite na zadostno razdaljo od vročih delov naprave.



Nevarnost poškodb zaradi izmetavajočega snega ali trdih predmetov.



Delov naprave se smete dotikati samo, ko se popolnoma ustavijo.

STOP



Nevarnost poškodb zaradi vrtečih se delov. Okončin ne približujte tem delom.



Razpakiranje naprave in montaža

Pri razpakiranju naprave preverite vsebino, če je nepoškodovana.

Napravo montirajte po slikah na koncu teh navodil.

Pred prvo uporabo (STH 5.56, STH 8.66, STH 10.66 C)

- Nujno preglejte nivo motornega olja. Po potrebi ga dolijte (glej «Navodila za motor»).
- Zaradi potrebe pri transportu je tlak pnevmatik morda previsok. Preverite tlak in ga po potrebi nastavite (približno 1 bar).
- Nastavite sklopki za vijačni in motorni pogon (glej «Vzdrževanje»).
- (STH 10.66 C) Nastavite prestavno ročico (glej «Vzdrževanje»).

Upravljanje

⚠ Nevarnost nastanka poškodb!

Pred nastavitvenimi deli

- ugasnite motor,
- izvlecite ključ za vžig vtič z vžigalne svečke,
- in počakajte, da se motor pohladi.

Napravo nastavite glede na snežne razmere in vrsto površine.

Nastavitev delovne lege (STH 10.66 C)

Slika 4

- Z ročico za lego (1) izberite primeren položaj:
 - položaj I: pri težkem in poledenelem snegu. Polžasti vijak pritiska k tlem.
 - položaj II: ob normalnih snežnih razmerah.
 - položaj III: za čiščenje neravnih površin in za transportiranje naprave. Polžasti vijak ima večjo oddaljenost od tal.

Nastavitev strgalne plošče (STH 953)

Slika 11

Če je naprava postavljena na ravno površino, se morajo polžasti vijak (1), strgalna plošča (2) in kolesa (3) istočasno dotikati tal. Pri previsoko nastavljeni strgalni plošči uhaja sneg izpod polžastega vijaka nazaj, prenizko nastavljena strgalna plošča pa se prehitro obrabi.

Nastavljanje:

- Napravo prevrnite na zadnjo stran.
- Popustite matice (5).
- Strgalno ploščo nastavite po potrebi višje ali nižje in matice ponovno privijte.
- Napravo prevrnite spet nazaj. Preverite stik s tlemi in po potrebi ponovite postopek.

Nastavitev drsnih sanic

(STH 5.56, STH 8.66, STH 10.66 C)

Slika 7

Z drsnima sanicama (1) lahko nastavimo med tlemi in strgalno ploščo (5) tak odmik, da polžasti vijak ne posnema nobenih kamnov ali zemlje.

- (STH 10.66 C) Ročico za lego (slika 4, pozicija 1) premaknite v položaj II.
- Popustite matice (2) na obeh stranicah naprave.
- Drsnici nastavite glede na podlago:
 - nižje pri neravnih in neutrjenih poteh,
 - višje pri ravnih površinah.
- Drsnici pritrdite z maticami (2) tako, da se obe enakomerno dotikata tal.

Nalivanje goriva in preverjanje nivoja olja

⚠ Nevarnost eksplozije in nastanka požara!

Gorivo nalivajte samo na prostem in pri ohlajenem motorju. Med natakanjem ne kadite.

Nikoli ne natočite tanka za gorivo popolnoma do vrha. Če se gorivo prelije, potem pustite, da preliho gorivo popolnoma izpuhti, preden zaženete motor.

Gorivo shranjujte izključno v posodah, ki so za to namenjena.

- (STH 5.56, STH 8.66, STH 10.66 C) Preverite nivo olja, po potrebi ga dolijte (glej «Navodila za motor»).
- Natočite gorivo (vrsta glede na navedbo v navodilih za motor), pokrov tanka zaprite in obrišite ostanke goriva.

Delo z napravo

⚠ **Nevarnost nastanka poškodb!**

Osebe, še posebej otroci in domače živali se ne smejo zadrževati v nevarnem območju naprave.

Z napravo delajte samo, če je ta v brezhibnem stanju in je varna.

Pred uporabo naprave pregledjte zemljišče in odstranite z njega vse predmete, ki bi jih lahko naprava zagrabila in izvrгла iz izmetne odprtine.

Delajte samo ob zadostni vidnosti.

Z napravo delajte počasi in previdno, posebej na neravnih ali neutrjenih površinah ali pa ko pluzite vzvratno.

Odmik med ohišjem polžastega vijaka in podlage nastavite tako, da naprava ne more zagrabit tujkov (npr. kamnov) s tal.

⚠ **Pozor!**

Mogoče poškodovanje naprave

Če naprava zadene ob trde predmete ali če se pojavi nenavadno tresenje, jo ugasnite in preverite, če je poškodovana. Če ste ugotovili poškodbe na napravi, jo dajte v popravilo, preden nadaljujete z delom.

Pred delom z napravo pustite motor delovati, da se ogreje.

Po končanem delu naj motor teče še nekaj minut, da se s tem naprava v notranjosti posuši.

(STH 5.56, STH 8.66, STH 10.66 C)

Slika 1

- Nastavite izmetno odprtino (glej «Nastavitev smeri in daljine izmetavanja»).
- Zaženite motor (glej «Zagon motorja»)
- Pri popuščenih ročicah za sklopki (1 in 2) izberite s prestavno ročico (6) prestavo za vožnjo naprej.
- Stisnite ročico za sklopko polžastega vijaka (1) in jo trajno pridržite. Polžasti vijak in izmetna turbina se pričneta vrteti.
- Stisnite ročico za sklopko pogona (2) in naprava se začne premikati. Dokler je ta ročica stisnjena,

ostane ročica za sklopko polžastega vijaka (1) zapeta in jo lahko popustite.

- Pred menjavo prestave najprej popustite ročico za sklopko pogona (2) in nato premaknite prestavno ročico (6) v drug položaj.

(STH 953)

Slika 1

- Nastavite izmetno odprtino (glej «Nastavitev smeri in daljine izmetavanja»).
- Zaženite motor (glej «Zagon motorja»)
- Stisnite ročico za sklopko polžastega vijaka (1) in jo trajno pridržite. Polžasti vijak se prične vrteti in z dotikom tal požene napravo naprej.
- Za povečanje hitrosti premikanja malo povzdignite prečni držaj (8) naprave. Polžasti vijak se bolj dotika tal in poganja napravo hitreje naprej. Vendar prepogosto povzdigovanje držaja povzroča hitrejšo obrabo gumijaste obrobe na polžastem vijaku.
- Za zmanjšanje hitrosti premikanja pritisnite prečni držaj navzdol.

Delovanje na strmini

⚠ **Nevarnost poškodb zaradi prevrnitve naprave!**

Na strmini delajte počasi in previdno, posebej ob spreminjanju smeri.

Napravo vodite po strmini navzgor ali navzdol, ne prečno.

Pazite na ovire in izogibajte se pobočij.

Naprave ne uporabljajte na strminah, ki so večje od 20 %.

Namigi k uspešnejšemu odstranjevanju snega

- Sneg odstranjajte takoj po sneženju. Kasneje spodnja plast poledeni in oteži odstranjevanje.
- Če je le mogoče odstranjajte sneg v smeri vetra.
- Sneg odstranjajte tako, da se sledi nekoliko prekrivajo.

Nastavitev smeri in daljine izmetavanja

Slika 10

⚠ **Nevarnost nastanka poškodb!**

Lopute (2) izmetne odprtine (3) ne nastavite tako, da je usmerjena v smeri ljudi, živali, oken in vrat.

Nastavitev smeri izmetavanja

(STH 5.56, STH 8.66, STH 10.66 C)

- Z vrtenjem ročice (slika 1, pozicija 7) premaknite izmetno odprtino (3) v zelene položaj.

(STH 953)

- Izmetalno cev zavrtite z ročico (7) v zeleno smer.

⚠ **Nevarnost poškodb**

Ročaja (7) ne uporabljajte za dvigovanje naprave.

Nastavitev daljine izmetavanja

Čimbolj pokoncu je loputa (2) nastavljena, tem višje in dlje bo naprava sneg izmetala.

- Pri napravah, ki imajo ročico za loputo (slika 1, pozicija 5), je mogoče nastaviti loputo (2) višje s potegom ročice vnaprej in obratno.
- Pri napravah brez ročice za loputo: z roko odvijte vijak (1) in loputo (2) po potrebi nastavite višje ali nižje.

Zagon motorja

Slika 2


⚠ **Nevarnost!**

Če motor zaženete v zaprtem prostoru, odpeljite napravo takoj zatem na prosto. Naprave nikoli ne pustite teči v zaprtem prostoru.

Pred zagonom popustite ročici sklopk (slika 1, poziciji 1 in 2) ali držaj sklopke (slika 1, pozicija 1).

- Preverite tank za gorivo in nivo olja in po potrebi oboje dolijte (glej «Navodila za motor»).

Zagon z zaganjalnikom

- Če zaporna pipa (10) obstaja, jo nastavite na položaj «ON».
- Vtič (8) vžigalne svečke natakните na svečko.
- (STH 5.56, STH 8.66, STH 10.66 C) Ročico za plin (7) nastavite na položaj «».
- Zračno loputo (choke) (2) postavite pri hladnem zagonu na «N»/«ON».
- Ključ za vžig (1) vtaknite vključavnico, pri (STH 953) ga dodatno obrnite v položaj «ON».
- Enkrat pritisnite gumb za vžigalno sredstvo (3), ob hladnem vremenu 2 do 3-krat.
- Potezni zaganjač (4) počasi povlecite, dokler ne čutite odpora, nato pa ga hitro in močno potegnite do konca. Zatem ne dovolite, da vzmet potezi zaganjač potegne hitro nazaj, temveč ga počasi vodite v izhodiščni položaj.
- Zračno loputo (choke) (2) postopoma potegnite v položaj «OFF».

Zagon z električnim zaganjalnikom (opcionalno)

(STH 5.56, STH 8.66, STH 10.66 C)

Za zagon motorja je potrebno električni zaganjalnik priključiti na električno omrežje.

⚠ **Nevarnost električnega udara!**

Prepričajte se, da je priključek zavarovan z zaščitnim stikalom okvarnega toka. V nasprotnem primeru naj vam strokovnjak tako stikalo vgradi na zelen priključek.

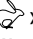
Za priključitev električnega zaganjalnika na omrežje uporabite samo podaljševalni kabel (ni del naprave), ki je dopusten za uporabo na prostem, ima nični vodnik in je največ 50 m dolg:

- H07RN-F 3x1,5 mm² do –25 °C,
- H07BQ-F 3x1,5 mm² do –40 °C.

⚠ **Pozor!**

Pri nestrokovni priključitvi električnega zaganjalnika na omrežje lahko nastane škoda na napravi ali v njeni okolici.

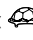
Prepričajte se, da:

- napetost in frekvenca na napisni tablica zaganjalnika (slika 2, pozicija 9) ustreza mrežni napetosti in frekvenci (220–230 V in 50 Hz),
- je priključek zavarovan z ustrezno varovalko.
- Vtič (8) vžigalne svečke natakните na svečko.
- Ročico za plin (7) nastavite na položaj «».
- Ključ za vžig (1) vtaknite vključavnico, vendar ga ne obrnite.
- Podaljševalni kabel priključite najprej z vtičem (5) in nato na mrežno vtičnico.
- Zračno loputo (choke) (2) potegnite v položaj «OFF».
- Gumb zaganjalnika (6) pritisnite tako dolgo (največ 5 sekund), da motor steče. Pri hladnem zagonu obrnite zračno loputo (2) med pritiskanjem na gumb zaganjalnika v položaj «N». Med ponovitvami poizkusa zagona počakajte najmanj 10 sekund.
- Po potrebi postopoma obrnite zračno loputo (2) v položaj «OFF».
- Podaljševalni kabel najprej ločite z omrežja, nato pa še z zaganjalnika.

Izključitev motorja

Slika 2

- Za preprečitev kasnejših poškodb naprave ali pa težav ob ponovnem zagonu zaradi vlažnosti pustite motor po končanem delu še nekaj minut teči.


- (STH 5.56, STH 8.66, STH 10.66 C) Ročico za plin (7) potegnite v položaj «».
- Ključ za vžig (1)
 - (STH 953) obrnite na položaj «OFF» in ga izvlecite,
 - (STH 953) samo izvlecite.
- Če zaporna pipa (10) obstaja, jo nastavite na položaj «OFF».

Prestavitev v drugo prestavo (STH 5.56, STH 8.66, STH 10.66 C)

Slika 1

⚠ **Pozor!**

Preden prestavno ročico premaknete, popustite ročici za sklopko (1 in 2).

- S prestavno ročico (6) izberite prestavo:
 - naprej: «1» (počasi) do «5/6» (hitro),
 - nazaj: «R» (počasi) ali «R» (hitro).

Odmašitev polžastega vijaka ali izmetne odprtine

⚠ **Nevarnost nastanka poškodb!**

Pred vsemi deli na napravi

- ugasnite motor,
- počakajte, da se vsi vrteči deli naprave ustavijo,
- izvlecite ključ za vžig in vtič z vžigalne svečke.
- Z lesenim tolkalom ali lopatico odmašite odprtino.

Snežne verige (opcionalno)

Za olajšanje vožnje z napravo pri skrajnih zimskih razmerah lahko pri strokovnih prodajalnah nabavite snežne verige.

Transportiranje

Vožnja

Za ranžiranje naprave/vožnja na kratkih razdaljah

- Napravo zaženite.
- Izberite zeleno prestavo.
- Ročico sklopke za pogon ali držaj za sklopko stisnite in jo trajno pridržite.
- Napravo previdno vozite.

Transportiranje naprave brez lastnega pogona

Nevarnost nastanka poškodb!

Pred transportiranjem

- ugasnite motor,
- izvlecite ključ za vžig in vtič z vžigalne svečke,
- in počakajte, da se motor pohladi.
- Napravo transportirajte v vodoravnem položaju v ali na drugem vozilu.
- Pred vožnjo napravo dobro zavarujte pred kotaljenjem ali drsenjem.

Vzdrževanje

Načrt za vzdrževanje

Enkrat na sezono:

Napravo dajte na pregled in opravitev vzdrževalnih del v strokovno delavnico.

Pred vsako uporabo:

Preverite nivo olja in ga po potrebi dolijte.

Preverite, če vijačni spoji dobro držijo in jih po potrebi zategnite.

Preverite varnostne priprave.

Vzdrževalno delo	po uporabi	po 10 urah	po 25 urah	po 50 urah	po sezoni	po potrebi
Čiščenje izmetne odprtine, polžastega vijaka in ohišja vijaka	•					
Čiščenje zračnega filtra		•				
Zamenjava zračnega filtra ¹⁾						•
Menjava olja (tipi 3 do 9) ³⁾				• ⁴⁾		
Mazanje gibljivih in vrtečih se delov					•	
Čiščenje vžigalnih svečk ¹⁾			•			
Vžigalne svečke dati zamenjati ²⁾					•	
Preverjanje tlaka pnevmatik, po potrebi ga povečajte					•	
Čiščenje zračnega hlajenja in izpušne cevi ¹⁾	•					•
Preverjanje nastavitve sklopke, po potrebi ponovna nastavitvev						•
Uplinjač dati na pregled ²⁾						•
Preverjanje strgalne plošče, zamenjava obrabljene						•
Preverjanje drsnih sanic, zamenjava obrabljenega para						•
Preverjanje goseničnega traku, po potrebi nastavitvev. Zamenjava poškodovanega traku						•
Zamenjava pokrova tanka za gorivo						•
Dati zamenjati lonec izpušne cevi ²⁾						•

¹⁾ glej «Navodila za motor»

²⁾ ta dela naj opravi samo strokovno usposobljena oseba

³⁾ prva menjava olja po 5 urah

⁴⁾ zamenjava olja vsakih 25 ur ob težjih obremenitvah

Vzdrževalna dela

⚠ **Nevarnost nastanka poškodb!**

Pred vsakim vzdrževalnim delom na napravi

- ugasnite motor,
- izvlecite ključ za vžig in vtič z vžigalne svečke,
- in počakajte, da se motor pohladi.

⚠ **Pozor!**

Mogoče poškodovanje naprave

Pri zamenjavi delov naprave uporabite samo originalne nadomestne dele.

Čiščenje naprave

- Napravo postavite na čvrsto, ravno in vodoravno podlago.
- Odstranite držečo se umazanijo.
- Napravo operite s tekočo vodo skozi izmetno odprtino in jo putite, da se posuši.
- Motor očistite s krpo in ščetko.

Mazanje

Vse gibljive in vrteče se dele namažite z lahkim oljem za mazanje.

Nastavitev tlaka pnevmatik

(STH 5.56, STH 8.66)

Priporočen tlak pnevmatik znaša 1 bar.

Vzdrževalna dela na motorju

Glej «Navodila za motor»

Nastavitev sklopke pogona za polžasti vijak

(STH 5.56, STH 8.66, STH 10.66 C)

Slika 3

Preverjanje stanja sklopke

- Levo ročico za sklopko (1) potisnite naprej (smer I). Pri tem gumico (3) potisnite navzdol. Nateg sklopke (5) mora tako postati bolj razrahljan. V nasprotnem primeru moramo sklopko razrahljati (glej «Nastavitev natega sklopke»).
- Popustite ročico sklopke (1). Nateg sklopke (5) mora biti brez mrtvega teka toda tudi ne preveč napet. V nasprotnem primeru

moramo nastavitev sklopke spremeniti (glej «Nastavitev natega sklopke»).

- Ročica sklopke (1) se mora dati stisniti do konca. Če se to ne da, je nateg sklopke preveč napet in moramo sklopko razrahljati (glej «Nastavitev natega sklopke»).

Nastavitev sklopke za pogon

(STH 5.56, STH 8.66, STH 10.66 C)

Slika 1

- (Naprave z goseničnim pogonom) Z ročico za lego (slika 4, pozicija 1) izberite položaj III (transportiranje naprave).
- Ročico za prestavo (6) prestavite v najvišjo prestavo za naprej.
- Pri spuščeni ročici za sklopko pogona (2) potiskajte napravo naprej.
- Med potiskanjem naprave zamenjajte prestavno ročico (6) najprej na najhitrejšo vzvratno prestavo « R » in nato spet na najhitrejšo prestavo za vožnjo naprej.
- Če je med potiskanjem ali med prestavljanjem čutiti odpor, potem je potrebno sklopko razrahljati (glej «Nastavitev natega sklopke»).
- Med potiskanjem naprave stisnite ročico sklopke za pogon (2). Kolesa ali gosenice morajo popolnoma zablokirati. Če se to ne zgodi, je treba nateg sklopke nekoliko bolj napeti (glej «Nastavitev natega sklopke»).
- Če nastavitev še ni brezhibna ali pa dvomljiva, potem glej odstavek «Preverjanje pogona za vožnjo».

Nastavitev natega sklopke

(STH 5.56, STH 8.66, STH 10.66 C)

Slika 3

- Za natege sklopke z nastavitvenim tulcem (6):
 - Natezanje: matico (7) odvijte in nastavitveni tulec (6) navijte v smeri matice.
 - Razrahljanje: nastavitveni tulec (6) odvijte in matico (7) navijte v smeri tulca.
- Za natege sklopke z razbremenitveno vzmetjo (8): Pred nastavitvijo je potrebno

vzmet sneti in jo po nastavitvi ponovno vpeti. Nateg sklopke je pravilno nastavljen, če se vzmet pri natezanju sklopke raztegne za 2 do 3 cm.

- Natezanje: varovalno matico (9) navijte navzgor.
- Razrahljanje: varovalno matico (9) odvijte navzdol.

Preverjanje pogona za vožnjo

(STH 5.56, STH 8.66, STH 10.66 C)

Slika 13

⚠ **Pozor!**

Mogoče poškodovanje naprave

Pri prevrnitvi naprave pazite nato, da – ostane naprava v ravnotežju in – se olje ali gorivo ne izlije na zračni filter ali navzven.

- Odvijte vijake na pokrovu okvirja – po potrebi prevrnite napravo v smeri naprej.
- Pri popuščeni ročici sklopke za pogon (slika 1, pozicija 2) premikajte prestavno ročico v vse položaje. Pri tem se torni kolut (2) ne sme stikati s pogonsko ploščo (3). V nasprotnem primeru je potrebno nateg sklopke razrahljati (glej «Nastavitev natega sklopke»).
- V vsakei prestavi pritisnite ročico sklopke za pogon. Torni kolut (2) se mora stakniti s pogonsko ploščo (3). Če se to ne zgodi, je potrebno nateg sklopke nekoliko napeti (glej «Nastavitev natega sklopke»).
- Po potrebi moramo pogonsko ploščo in gumo na tornem kolutu očistiti. Obe morata biti nemastni.
- Če so deli zaledeneli, moramo led odstraniti.

Napenjanje klinastega jermena

(STH 953)

Slika 5

Če se polžasti vijak pri enakomerni hitrosti motorja vrti neenakomerno, je potrebno napeti klinasti jermen (5).

- Če je na ročici sklopke (1) prosta še ena dodatna luknja (3b), potem nataknite nateg sklopke (2) v to luknjo (3b).

- Če ni več dodatne (višje) luknje (3b), oziroma je že bila uporabljena, potem
 - odstranite pokrov klinastega jermena (4),
 - vzmet (6) na koncu natega sklopke obesite na naslednjo višjo luknjo (z luknje 7a na 7b, z luknje 7b na 7c),
 - in pokrov klinastega jermena ponovno montirajte.

Nastavitev prestavne ročice (STH 10.66 C)

Slika 12

- Varovalno sponko (4) vzmeti in podložko (5) odstranite in izvlecite vretensko matico (6) iz vrtine (7).
- Prestavni vzvod (2) potisnite navzdol in prestavno ročico (3) vstavite v prestavo «6».
- Vretensko matico (6) zavrtite tako, da je mogoče zatič vstaviti v isto vrtino (7).
- Vretensko matico (6) zavarujte s podložko in varovalno sponko.

Nastavitev goseničnega traku (STH 10.66 C)

Slika 6

- Gosenični trak (1) je pravilno nastavljen, če ga je mogoče z roko pritisniti za 10 do 12 mm v vertikalni smeri. Če se nategne za več ali manj, ga je potrebno nastaviti:
- Napravo postavite na varno in vodoravno podlago tako, da se gosenice ne dotikajo več tal.
 - Matico (2) zavrtite toliko, da je gosenični trak pravilno napet:
 - za napenjanje traku v smeri urinih kazalcev,
 - za popuščanje traku v obratni smeri.

Zamenjava goseničnega traku (STH 10.66 C)

Slika 6

- Napravo postavite na varno in vodoravno podlago tako, da se gosenice ne dotikajo več tal.
- Matico (2) zavrtite v smeri urinih kazalcev toliko, da je mogoče odstraniti gosenični trak.

- Zamenjajte gosenični trak z novim in tega z matico (2) ponovno nategnite (glej «Nastavitev goseničnega traku»).

Zamenjava odstrižnih vijakov

Slika 9

Polžasti vijak (3) je z odstrižnimi vijaki (1) in varovalnimi maticami (2) pritrjen na pogonsko os (4). Odstrižni vijaki so konstruirani tako, da se odlomijo (odstrižejo), ko polžasti vijak naleti na trdna telesa. S tem se prepreči večja škoda na napravi. Ti odstrižni vijaki (1) in matice (2) se smejo nadomestiti samo z originalnimi nadomestnimi vijaki in maticami (dva nadomestna para sta priložena k dobavni pošiljki naprave):

- Odstrižene vijake in matice odstranite. Pritrdilno vrtino očistite in namažite z mastjo.
- Pri pritržitvi polžastega vijaka na pogonsko os uporabite nadomestne vijake in matice.

Zamenjava strgalne plošče (STH 5.56, STH 8.66, STH 10.66 C)

Slika 7

- Odvijte in odstranite vijake (6), podložke (7) in matice (8).
- Zamenjajte strgalno ploščo (5) z novo.
- Novo strgalno ploščo pritrдите z vijaki, podložkami in maticami na ohišje polžastega vijaka.

Zamenjava strgalne plošče (STH 953)

Slika 11

- Napravo prevrnite nazaj.
- Odvijte in odstranite vijake (4) in matice (5).
- Zamenjajte strgalno ploščo (2) z novo.
- Novo strgalno ploščo pritrдите z vijaki in maticami na ohišje polžastega vijaka.
- Napravo prevrnite spet v normalni položaj (glej «Nastavitev strgalne plošče»).

Zamenjava drsnih sanic

Slika 7

- Odvijte in odstranite matice (2), podložke (3) in vijake (4).
- Zamenjajte drsni sanici (1) na obeh straneh z novima.
- Drsni sanici nastavite (glej «Nastavitev drsnih sanic»).

Priprava na daljšo zaustavitev delovanja

⚠ Nevarnost eksplozije zaradi vnetja hlapov goriva!

Praden napravo za daljši čas shranite, izpraznite tank za gorivo v primerno posodo (glej «Navodila za motor»).

Če naprave dlje časa ne boste uporabljali (npr. več kot en mesec ali na koncu sezone):

- pripravite motor (glej «Navodila za motor»),
- napravo očistite,
- za zaščito pred rjo obrišite vse kovinske dele naprave s krpo, namočeno v olje, ali pa jih popršite s pršilnim oljem
- in napravo shranite v čistem in suhem prostoru.

Garancija

V vseh deželah veljajo garantni pogoji, ki jih definira proizvajalec oz. uvoznik.

Morebitne nepravilnosti na napravi, ki se pojavijo zaradi materialnih oziroma proizvodnih napak, nadomestimo v garantnem času brezplačno. V primeru, da se naprava pokvari, se oglasite pri prodajalcu oziroma pri najbližji avtorizirani servisni službi.

Pomoč ob motnjah

Nevarnost nastanka poškodb zaradi nehotenega zagona naprave!

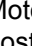
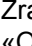
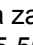
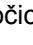
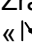
Pred vsakim delom na napravi

- ugasnite motor,
- izvlecite ključ za vžig in vtič z vžigalne svečke,
- in počakajte, da se motor pohladi.

Pozor!

Motnje pri delovanju naprave se deloma pojavijo zaradi enostavnih vzrokov, ki jih lahko odpravite sami. V dvomljivem primeru, ali če je v tabeli to izrecno omenjeno, poiščite pomoč v strokovni delavnici.

Popravila naj bodo izvedena izključno v strokovni delavnici z originalnimi nadomestnimi deli.

Motnja	Možni vzrok	Pomoč
Motor ne vžge.	Tank za gorivo je prazen.	Natočite gorivo.
	Postano gorivo.	Postano gorivo na prostem iztočite v primerno posodo ¹⁾ . Tank natočite z novim in čistim gorivom.
	Motor je še prehladen. Zračna loputa ni postavljena na položaj «  »/«ON».	Zračno loputo postavite na položaj «  »/«ON».
	Ročica za plin ni postavljena na «  » (STH 5.56, STH 8.66, STH 10.66 C).	Ročico za plin postavite na «  ».
	Vtič za vžigalno svečko ni nataknen nanjo.	Vtič nataknite na vžigalno svečko.
	Zračni filter je zamazan.	Očistite zračni filter ¹⁾ .
	Vžigalna svečka je umazana ali defektna.	Očistite vžigalno svečko ¹⁾ . Defektno vžigalno svečko dajte zamenjati ²⁾ .
	Vplinjač je poln goriva.	Zračno loputo postavite na «OFF» in ponovno startajte.
Motor teče neenakomerno (cuka).	Zračna loputa je postavljena na položaj «  »/«ON».	Zračno loputo postavite na «OFF».
	Vtič za vžigalno svečko ni pravilno nataknen nanjo.	Vtič trdno pritrdite na vžigalno svečko.
	Postano gorivo. Voda ali umazanija v tanku za gorivo.	Postano gorivo na prostem iztočite v primerno posodo ¹⁾ . Tank natočite z novim in čistim gorivom.
	Razračevalna odprtina v tanku za gorivo je zamašena.	Očistite pokrov tankaza gorivo in razračevalno odprtino.
	Zračni filter je zamazan.	Očistite zračni filter ¹⁾ .
	Vplinjač je napačno nastavljen.	Dajte uplinjač pravilno nastaviti ²⁾ .

Motnja	Možni vzrok	Pomoč
Naprava ne odstranjuje snega.	Odstrižna vijaka sta se odlomila.	Zamenjajte odstrižna vijaka (glej «Zamenjava odstrižnih vijakov»).
	Polžasti vijak oziroma izmetna odprtina sta zamašena.	Ugasnite motor, izvlecite vtič za vžigalno svečko in odmašite polžasti vijak oz. izmetno odprtino.
	Nateg sklopke polžastega vijaka ni pravilno nastavljen.	Nastavite nateg sklopke polžastega vijaka (glej «Nastavitev sklopke pogona za polžasti vijak»).
	Klinasti jermen je ohlapen ali pa utrgan (STH 953).	Ohlapni klinasti jermen napnite (glej «Napenjanje klinastega jermena»). Utrgan klinasti jermen dajte zamenjati ²⁾ .
Naprava ne vozi.	Klinasti jermen je ohlapen ali pa utrgan (STH 5.56, STH 8.66, STH 10.66 C).	Ohlapni klinasti jermen dajte napeti ²⁾ . Utrgan klinasti jermen dajte zamenjati ²⁾ .
	Nateg sklopke pogona ni pravilno nastavljen.	Nastavite nateg sklopke pogona (glej «Nastavitev natega sklopke za pogon»).
	Klinasti jermen je ohlapen ali pa utrgan (STH 5.56, STH 8.66, STH 10.66 C).	Ohlapni klinasti jermen dajte napeti ²⁾ . Utrgan klinasti jermen dajte zamenjati ²⁾ .
	Pogon je zamrznil (STH 5.56, STH 8.66, STH 10.66 C).	Odstranite zaledenitev (glej «Preverjanje pogona za vožnjo»).
Prekomerno tresenje.	Guma tornega koluta se je utrgala.	Dajte gumo tornega koluta nadomestiti ²⁾ .
	Nepriprjeni deli na napravi ali pa poškodovan polžasti vijak.	Takoj ugasnite motor in izvlecite vtič za vžigalno svečko. Ohlapne dele ponovno trdno privijte. Poškodovan polžasti vijak dajte v popravilo ²⁾ .
Prestave je težko menjati (STH 5.56, STH 8.66, STH 10.66 C).	Nateg sklopke za pogon ni pravilno nastavljen.	Nastavite nateg sklopke pogona (glej «Nastavitev natega sklopke za pogon»).
	Prestavna ročica ni pravilno nastavljena. (STH 10.66 C).	Nastavite prestavno ročico (glej «Nastavitev prestavne ročice»).
	Pogon je zamrznil (STH 5.56, STH 8.66, STH 10.66 C).	Odstranite zaledenitev (glej «Preverjanje pogona za vožnjo»).

¹⁾ Glej «Navodila za motor»

²⁾ Ta dela naj opravi samo strokovno usposobljena oseba

Tehnični podatki				
Tip Kataloška številka Stroj/Naprava	STH 953 1.332-101 Freza za sneg s kolesi	STH 5.56 1.335-101 Freza za sneg s kolesi	STH 8.66 1.332-201 Freza za sneg s kolesi	STH 10.66 C 1.332-302 Freza za sneg gosenicami
Motor	2-taktni Tecumseh	4-taktni Tecumseh	4-taktni Tecumseh	4-taktni Tecumseh
Nazivna moč PS/kW	4,5/3,3	5/3,7	8/5,9	10/7,4
Delovno število obratov U/min	3600	3600	3600	3600
Velikost posode za gorivo	1,9	2	3,8	3,8
Gorivo	Normalen, neosvinčen bencin S/Z 2% dodanega olja	Normalen, neosvinčen bencin	Normalen, neosvinčen bencin	Normalen, neosvinčen bencin
Delovna širina mm	530	560	660	660
Delovna hitrost	Hitrost hoje	Hitrost hoje	Hitrost hoje	Hitrost hoje
Zmogljivost površine m ² /h	1600	1700	2000	2000
Dolžina mm	1030	1350	1370	1370
Širina mm	560	600	770	770
Višina mm	910	1090	1110	1110
Teža kg	33	72	92	101
Količina olja l	-	0,62	0,77	0,77
Vrsta olja nad 0° C	-	SAE 30	SAE 30	SAE 30
Vrsta olja pod 0° C	-	SAE 5 W 30	SAE 5 W 30	SAE 5 W 30
Vrsta olja pod -18° C	-	SAE 0 W 30	SAE 0 W 30	SAE 0 W 30

Dane na tabliczce znamionowej

Dane te są bardzo ważne dla późniejszej identyfikacji urządzenia przy zamawianiu części zamiennych i dla serwisu.

Tabliczka znamionowa umieszczona jest w pobliżu silnika. Proszę wpisać do poniższej ramki wszystkie dane znajdujące się na tabliczce znamionowej.

W tej instrukcji obsługi są opisane różne wersje urządzenia. Wersje te oznaczone są jako STH 953, STH 5.56, STH 8.66, STH 10.66 C (patrz przegląd urządzeń na rozkładanych kartkach tej obsługi).

Dla własnego bezpieczeństwa

Prawidłowe użycie urządzenia

To urządzenie przeznaczone jest wyłącznie do zastosowania

- jako pług śnieżny do usuwania śniegu na utwardzonych drogach i powierzchniach
- zgodnie z opisami i wskazówkami bezpieczeństwa w tej instrukcji obsługi.

Każde inne zastosowanie urządzenia jest niezgodne z jego przeznaczeniem!

Zastosowanie urządzenia niezgodne z jego przeznaczeniem lub samowolne zmiany w urządzeniu powodują utratę praw gwarancyjnych i wykluczenie odpowiedzialności producenta.

Użytkownik urządzenia odpowiada za szkody spowodowane osobom trzecim i ich własności powstałe na skutek zastosowania urządzenia.

Ogólne wskazówki bezpieczeństwa

Przed użyciem urządzenia proszę, jako użytkownik, przeczytać uważnie niniejszą instrukcję obsługi. Proszę postępować zgodnie z jej treścią i przechować ją na wypadek zmiany właściciela urządzenia.

Nie zezwalać na użycie urządzenia młodzieży poniżej 16 lat (krajowe przepisy mogą ustalić minimalny wiek młodzieży).

Proszę zwrócić uwagę, żeby w pobliżu urządzenia nie przebywały żadne osoby, a w szczególności dzieci.

W przypadku zastosowania urządzenia na ulicach i drogach publicznych przestrzegać odpowiednich krajowych przepisów. Nie przewozić na urządzeniu osób.

W czasie pracy z urządzeniem stosować rękawiczki, okulary ochronne, przylegające ubranie zimowe i buty z nieślizgającą się podeszwą.

Zabrania się tankować urządzenie w zamkniętych pomieszczeniach i przy włączonym lub gorącym silniku.

Nie zbliżać się i części ubrania w pobliże wirujących lub gorących części urządzenia.

Silnik należy wyłączyć, wyjąć kluczyk ze stacyjki zapłonowej i zdjąć nasadkę ze świecy zapłonowej, jeżeli:

- nie pracuje się z urządzeniem
- odchodzi się od urządzenia
- przeprowadzane są prace związane z nastawieniem i regulacją, okresowymi przeglądami lub naprawami.

Urządzenie można odstawić w zamkniętym pomieszczeniu tylko wtedy, jeżeli silnik jest już zimny.

Urządzenie i paliwo odstawić w pewnym i zabezpieczonym miejscu

- daleko od źródeł ognia (iskier, płomieni)
- niedostępnym dla dzieci.

Zlecać naprawę urządzenia tylko w warsztacie specjalistycznym.



Wyposażenie bezpieczeństwa

Rysunek 1

Wyposażenie bezpieczeństwa stanowi ochronę użytkownika i musi być zawsze możliwe do użycia. Nie wolno go usunąć, zmienić lub obejść.

Dźwignia sprzęgła napędu jazdy (2)

Napęd jazdy wyłącza się, jeżeli użytkownik zwolni dźwignię sprzęgła.

Dźwignia sprzęgła napędu ślimaka (1)

Naciśnięta dźwignia napędu ślimaka może zostać ustalona w tej pozycji, jeżeli użytkownik naciśnie i przytrzyma dźwignię sprzęgła napędu jazdy (2). W przypadku, gdy użytkownik dźwignię (2) zwolni, odskoczą obie dźwignie; napęd zarówno ślimaka, jak i jazdy zostanie wyłączony.

Dźwignia sprzęgła (1) (STH 953)

Jeżeli użytkownik zwolni dźwignię sprzęgła, wyłączony zostanie napęd ślimaka i urządzenia zatrzyma się.

Siatka ochronna w otworze wyrzutowym

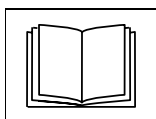
Siatka ochronna uniemożliwia dostęp do otworu wyrzutowego.

Symbole na urządzeniu

W różnych miejscach na urządzeniu umieszczone są wskazówki bezpieczeństwa i wskazówki ostrzegawcze, które przedstawione są za pomocą symboli względnie piktogramów. Każdy symbol ma odpowiednie znaczenie:



Niebezpieczeństwo skażenia lub szkód materialnych.



Przed użyciem urządzenia przeczytać i stosować się do zaleceń tej instrukcji obsługi a w szczególności rozdziału „Dla własnego bezpieczeństwa“.

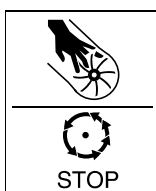


Niebezpieczeństwo poparzenia. Trzymać się w odpowiedniej odległości od gorących części

urządzenia.



Niebezpieczeństwo skaleczenia przez wyrzucany śnieg lub twarde ciała obce.



Poszczególne części urządzenia wolno dotykać tylko wtedy, jeżeli są one w całkowitym bezruchu.

STOP



Niebezpieczeństwo skaleczenia przez wirujące części. Ręce i nogi trzymać w odpowiedniej odległości od części wirujących.



Rozpakowanie i montaż urządzenia

W czasie rozpakowywania sprawdzić zawartość opakowania. Urządzenie zmontować w sposób przedstawiony na końcu tej instrukcji.

Przed pierwszym użyciem (STH 5.56, STH 8.66, STH 10.66 C)

- Sprawdzić koniecznie poziom oleju. W razie potrzeby olej silnikowy napęlić/dopełnić (patrz „Instrukcja obsługi silnika“).
- Ze względów transportowych opony mogą wykazywać zwiększone ciśnienie. Sprawdzić ciśnienie w oponach i w razie potrzeby dopasować (około 1 bar).
- Sprzęgła napędu ślimaka i napędu jazdy wyregulować (patrz „Przegląd i konserwacja“).
- (STH 10.66 C) Dźwignię włączającą wyregulować (patrz „Przegląd i konserwacja“).

Obsługa

Niebezpieczeństwo skaleczenia

Przed pracami związanymi z regulacją

- Zatrzymać silnik.
- Wyjąć kluczyk zapłonu i ściągnąć nasadkę ze świecy zapłonowej.
- Poczekać, aż silnik oziębi się.

Urządzenie wyregulować odpowiednio do warunków śniegowych i stanu podłoża

Ustalić położenie pracy (STH 10.66 C)

Rysunek 4

- Za pomocą dźwigni nastawczej (1) wybrać odpowiednią pozycję:
 - Pozycja I: przy ciężkim i zmrożonym śniegu. Pług zostanie dociśnięty do podłoża.
 - Pozycja II: przy normalnych warunkach śniegowych.
 - Pozycja III: praca urządzenia na nierównych drogach lub do transportowania urządzenia. Pług ma zwiększony odstęp od podłoża.

Nastawianie płyty zgarniającej (STH 953)

Rysunek 10

Jeżeli urządzenie stoi na prostym podłożu, muszą dotykać do podłoża jednocześnie ślimak (1), płyta zgarniająca (2) i koła (3). Za wysoko ustawiona płyta zgarniająca powoduje, że śnieg wyrzucany jest do tyłu. Za nisko ustawiona płyta zgarniająca ulegnie szybkiemu zniszczeniu.

Przy nastawianiu:

- Urządzenie przechylić do tyłu.
- Nakrętki (5) poluznić.
- Płytę zgarniającą ustawić wyżej lub niżej odpowiednio do warunków i znowu mocno przykręcić.
- Urządzenie postawić z powrotem do pozycji wyjściowej, sprawdzić nastawienie i w razie potrzeby jeszcze raz nastawić.

Płozę nastawić (STH 5.56, STH 8.66, STH 10.66 C)

Rysunek 7

Za pomocą płozy (1) można nastawić odstęp między podłożem i płytą zgarniającą (5) tak, że żadne części podłoża (np. ziemia lub kamienie) nie będą zgarniane.

- (STH 10.66 C)
 - Dźwignię nastawczą (Rysunek 4, poz. 1) ustawić w pozycji II.
 - Poluznić nakrętki (2) na obu stronach urządzenia.
 - Zależnie od podłoża ustawić płozy:
 - niżej na nierównych lub nieutwardzonych podłożach
 - wyżej na równych drogach.
 - Płozy zamocować za pomocą nakrętek (2) w ten sposób, żeby jednakowo sięgały do podłoża.

Tankowanie paliwa i sprawdzanie poziomu oleju

⚠ Niebezpieczeństwo eksplozji lub pożaru

Tankować tylko na otwartej przestrzeni i przy wyłączonym i zimnym silniku.

Nie tankować nigdy do pełna. Jeżeli paliwo przeleje się, poczekać aż się ulotni i dopiero wtedy włączyć silnik.

Paliwo przechowywać tylko w pojemnikach przeznaczonych do tego celu.

- (STH 5.56, STH 8.66, STH 10.66 C) Sprawdzić stan oleju, w razie potrzeby uzupełnić (patrz „Instrukcja obsługi silnika“).
- Zatankować paliwo (rodzaj zgodnie z danymi w instrukcji obsługi silnika), pokrywę wlewu paliwa zamknąć i wyrzucić resztki paliwa.

Praca z urządzeniem

⚠ Niebezpieczeństwo skażenia

Trzymać z dala od obszarów niebezpiecznych osoby, a w szczególności dzieci i zwierzęta domowe.

Urządzenie stosować tylko wtedy, jeżeli jego stan techniczny nie budzi żadnych zastrzeżeń.

Sprawdzić teren, na którym zastosowane będzie urządzenie i usunąć wszystkie ciała obce, które mogą zostać pochwycone i wyrzucone.

Pracować tylko przy dostatecznym oświetleniu.

Pracować powoli i ostrożnie, w szczególności na nierównych lub nieutwardzonych podłożach, albo w czasie jazdy do tyłu.

Nastawić odstęp między obudową ślimaka i podłożem tak, żeby żadne ciała obce (np. kamienie) nie zostały pochwycone przez urządzenie.

⚠ Uwaga

Możliwe uszkodzenia urządzenia

Jeżeli urządzenie natrafi na ciała obce (np. kamienie) lub przy nadzwyczajnych wibracjach należy zatrzymać urządzenie i sprawdzić, czy nie wystąpiły jakieś uszkodzenia. Przed ponownym rozpoczęciem pracy urządzeniem należy usunąć stwierdzone uszkodzenia.

Przed użyciem urządzenia rozgrzać silnik.

Po skończeniu pracy zostawić parę minut włączony silnik, ażeby została usunięta wilgoć.

(STH 5.56, STH 8.66, STH 10.66 C)

Rysunek 1

- Otwór wyrzutowy nastawić (patrz „Nastawienie kierunku wyrzutu i jego szerokości“).
- Silnik włączyć (patrz „Uruchamianie silnika“).
- Przy puszczonej dźwigni sprzęgła (STH 953) za pomocą dźwigni włączającej (6) wybrać bieg do przodu.
- Dla napędu ślimaka (1) nacisnąć dźwignię sprzęgła i trzymać; Ślimak i turbina wyrzutu będą napędzane.
- Dla napędu jazdy (2) nacisnąć i trzymać dźwignię sprzęgła; urządzenie jedzie i sprząta śnieg. Dopóki ta dźwignia jest naciśnięta, dźwignia sprzęgła napędu ślimaka (1) jest zablokowana i może zostać zwolniona.
- W celu zmiany biegu naprzód zwolnić dźwignię sprzęgła dla napędu jazdy (2) i potem za pomocą dźwigni przełączającej (6) zmienić bieg.

(STH 953)

Rysunek 1

- Nastawienie otworu wyrzutowego (patrz „Nastawienie kierunku wyrzutu i jego szerokości“).
- Silnik włączyć (patrz „Uruchamianie silnika“).
- Dźwignię sprzęgła (1) nacisnąć i trzymać; napęd ślimaka jest włączony. Poprzez kontakt ślimaka z podłożem przesuwają urządzenie do przodu.
- W celu zwiększenia prędkości jazdy należy uchwyt (8) lekko podnieść; Ślimak uzyska większy kontakt z podłożem i to powoduje, że urządzenie porusza się szybciej do przodu. To prowadzi (przy częstym użyciu) do szybszego zużycia fartucha gumowego na ślimaku.
- W celu zmniejszenia szybkości jazdy uchwyt nacisnąć do dołu.

Praca na zboczach

⚠ Niebezpieczeństwo skażenia przy wywróceniu urządzenia

Pracować powoli i ostrożnie; w szczególności, jeżeli zmienia się kierunek ruchu.

Prowadzić urządzenie w górę lub dół, nigdy w poprzek do zbocza.

Zwracać uwagę na przeszkody, nie pracować w pobliżu zwisu.

Nie używać urządzenia na zboczach o spadku większym niż 20 %.

Wskazówki dla sprzątnia śniegu

- Śnieg sprzątnąć zaraz po opadach; później zmrzaża się dolna warstwa i utrudnia pracę.
- Jeżeli to możliwe, sprzątać śnieg w kierunku wiatru.
- Śnieg sprzątać w ten sposób, żeby posprzątane ślady nakładały się.

Nastawienie kierunku wyrzutu i jego szerokości

Rysunek 10

Niebezpieczeństwo skaleczenia

Klapę (2) otworu wyrzutu (3) nie nastawić w kierunku ludzi, zwierząt, okien, samochodów i drzwi.

Nastawienie kierunku wyrzutu (STH 5.56, STH 8.66, STH 10.66 C)

- Poprzez kręcenie korbką (Rysunek 1, poz. 7) ustawić otwór wyrzutu (3) w żądanym kierunku.

(STH 953)

- Wylot z klapą obrócić w żądanym kierunku przy pomocy uchwyty (7).

Niebezpieczeństwo uszkodzenia

Nie używać uchwyty (7) do podnoszenia urządzenia.

Nastawienie szerokości wyrzutu

Im bardziej stromo nastawiona jest klapa (2), tym wyżej i dalej wyrzucany jest śnieg.

- Przy urządzeniach z dźwignią (Rysunek 1, poz. 5): dźwignię nacisnąć do przodu, żeby klapę (2) ustawić wyżej i odwrotnie.
- Przy urządzeniach bez dźwigni: przycisk (1) puścić i klapę (2) nastawić wyżej lub niżej zgodnie z potrzebą.

Uruchomienie silnika

Rysunek 2


Niebezpieczeństwo

W przypadku, gdy silnik urządzenia uruchomiony zostanie w pomieszczeniu zamkniętym, wyjechać zaraz urządzeniem na zewnątrz. Nie zostawiać urządzenia z pracującym silnikiem w zamkniętych pomieszczeniach.

Przed uruchomieniem silnika puścić dźwignię sprzęgła (Rysunek 1, poz. 1 i 2)/(Rysunek 1, poz. 1).

- Sprawdzić poziom paliwa i oleju, w razie potrzeby olej i paliwo uzupełnić (patrz instrukcja obsługi silnika).

Uruchamianie silnika za pomocą linki startującej

- Zawór odcinający (10), jeżeli jest, ustawić na „ON”.
- Nasadkę świecy zapłonowej (8) na świecę nałożyć.
- (STH 5.56, STH 8.66, STH 10.66 C) Dźwignię (7) ustawić na „”.
- Choke (2) przy zimnym silniku ustawić na „N”/„ON”.
- Kluczyk zapłonowy (1) włożyć do stacyjki zapłonowej, a dla typów 1 i 2 dodatkowo obrócić w kierunku „ON”.
- Przycisk (3) raz nacisnąć, jeżeli powietrze jest zimne – dwa lub trzy razy.
- Linkę startującą (4) powoli ciągnąć, aż będzie wyczuwalny opór i potem szybko i mocno pociągnąć. Lince startującej nie pozwolić na szybki powrót, należy ją w czasie powrotu przytrzymać.
- Choke (2) doprowadzić stopniowo do pozycji wyjściowej na „OFF” .

Uruchamianie silnika za pomocą rozrusznika elektrycznego (opcja)

(STH 5.56, STH 8.66, STH 10.66 C)

W celu uruchomienia silnika musi być podłączony rozrusznik elektryczny do sieci elektrycznej.

Niebezpieczeństwo porażenia prądem elektrycznym

Upewnić się, że sieć elektryczna wyposażona jest w ochronny wyłącznik prądowy. Jeżeli nie, musi zostać wbudowany odpowiedni wyłącznik przez specjalistę elektryka.

Dla podłączenia rozrusznika elektrycznego do sieci elektrycznej używać tylko przedłużacza (nie jest przedmiotem dostawy), który jest dopuszczony do pracy na wolnym powietrzu i wyposażony w ochronny wyłącznik prądowy np.: przy maksymalnej długości 50 m:

- H07RN-F 3x1,5 mm² do –25 °C
- H07BQ-F 3x1,5 mm² do –40 °C.

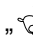
Uwaga

Niewłaściwe podłączenie rozrusznika elektrycznego może spowodować uszkodzenie urządzenia lub wywołać szkody rzeczowe w otoczeniu.

Upewnić się, że sieć elektryczna


– odpowiada danym na tabliczce znamionowej rozrusznika elektrycznego (Rysunek 2, poz.9) tzn.: 220–230 V i 50 Hz.

– zabezpieczona jest za pomocą odpowiedniego bezpiecznika.

- Nasadkę świecy zapłonowej (8) nałożyć na świecę.
- Dźwignię gazu (7) ustawić na „”.
- Kluczyk zapłonowy (1) włożyć do stacyjki zapłonowej, nie obracać.
- Przedłużacz połączyć najpierw z wtyczką (5), potem z gniazdkiem sieci elektrycznej.
- Choke (2) ustawić na „OFF”.
- Przycisk rozrusznika (6) nacisnąć i tak długo trzymać (maks. 5 s), aż silnik zostanie uruchomiony. Przy zimnym silniku w czasie jego uruchamiania Choke (2) ustawić na „N”/„ON”. Przed każdą nową próbą uruchomienia silnika odczekać minimum 10 s.
- Jeżeli niepotrzebne, Choke (2) stopniowo ustawić z powrotem na „OFF”.
- Przedłużacz elektryczny odłączyć najpierw od sieci elektrycznej, potem z rozrusznika elektrycznego.

Zatrzymanie silnika

Rysunek 2

- Przed odstawieniem urządzenia w celu uniknięcia uszkodzenia urządzenia lub problemów związanych z uruchomieniem silnika z powodu wilgoci, należy na kilka minut zostawić pracujący silnik (w celu wysuszenia).
- (STH 5.56, STH 8.66, STH 10.66 C) Dźwignię (7) ustawić na „”.
- Kluczyk zapłonowy (1)
 - (STH 953) przekręcić w kierunku „OFF” i wyciągnąć.
 - (STH 5.56, STH 8.66, STH 10.66 C) wyciągnąć.
- Zawór odcinający (10), jeżeli jest, ustawić na „OFF”.


Włączanie biegu

(STH 5.56, STH 8.66, STH 10.66 C)

Rysunek 1

Uwaga

Puścić dźwignię (1 i 2) zanim zostanie włączony lub zmieniony bieg.

- Za pomocą dźwigni (6) wybrać odpowiedni bieg:
 - do przodu: „1” (powoli) do „5”/„6” (szybko)
 - do tyłu: „R” (powoli) i „R”  (szybko).

Usunięcie zanieczyszczeń z zatkanego ślimaka lub otworu wyrzutowego

Niebezpieczeństwo skaleczenia

Przed każdą pracą z tym urządzeniem

- Zatrzymać silnik.
- Poczekać, aż wszystkie części ruchome zatrzymają się.
- Wyjąć kluczyk zapłonu i ściągnąć nasadkę ze świecy zapłonowej.
- Za pomocą kawałka drewna lub łopatkę usunąć zanieczyszczenia.

Łańcuchy śniegowe (opcja)

W ekstremalnie złych warunkach pogodowych można kupić łańcuchy śniegowe w odpowiednich sklepach i je użyć.

Transport

Jazda

W celu pokonania krótkich odcinków drogi.

- Urządzenie uruchomić.
- Wybrać bieg do przodu lub do tyłu.
- Dźwignię sprzęgła dla napędu jazdy nacisnąć i trzymać.
- Jechać urządzeniem ostrożnie.

Transport bez własnego napędu

Niebezpieczeństwo skaleczenia

Przed transportem

- Zatrzymać silnik.
- Wyjąć kluczyk zapłonu i ściągnąć nasadkę ze świecy zapłonowej.
- Poczekać, aż silnik oziębi się.
- Urządzenie transportować na samochodzie w położeniu poziomym.
- Zabezpieczyć urządzenie przed samowolnym przesunięciem lub jazdą.

Przegląd i konserwacja

Plan przeglądów i konserwacji

Jeden raz na sezon:

Urządzenie sprawdzać i poddać przeglądowi i konserwacji w warsztacie specjalistycznym.

Przed każdym użyciem:

Sprawdzić stan oleju, w razie potrzeby uzupełnić.

Połączenia śrubowe sprawdzić, w razie potrzeby dokręcić.

Wyposażenie bezpieczeństwa sprawdzić.

Czynność	Po użyciu	10 h	25 h	50 h	Po sezonie	Zgodnie z potrzebą
Otwór wyrzutowy, ślimak i obudowę ślimaka wyczyścić	•					
Filtr powietrza wyczyścić		•				
Filtr powietrza wymienić ¹⁾						•
Olej wymienić (Typ 3 do 9) ³⁾				• ⁴⁾		
Części ruchome i obracające się posmarować					•	
Świece zapłonowe wyczyścić ¹⁾			•			
Zlecić wymianę świec zapłonowych ²⁾					•	
Sprawdzić ciśnienie w oponach, w razie potrzeby podwyższyć					•	
System chłodzenia powietrzem i wydechowy wyczyścić ¹⁾	•					•
Sprawdzić nastawienie sprzęgła, w razie potrzeby wyregulować						•
Zlecić sprawdzenie i regulację gaźnika ²⁾						•
Sprawdzić płytę zgarniającą, zużyta płytę zgarniającą wymienić						•
Sprawdzić płozy, zużyte płozy wymienić parami						•
Sprawdzić gaśnicę, w razie potrzeby wyregulować. Uszkodzoną gaśnicę wymienić						•
Zamknięcie zbiornika paliwa wymienić						•
Zlecić wymianę tłumika ²⁾						•

¹⁾ patrz „Instrukcja obsługi silnika“

²⁾ prace te zlecić do wykonania tylko w warsztacie specjalistycznym

³⁾ pierwsza wymiana oleju po 5 h

⁴⁾ wymiana oleju co 25 h przy pracy z dużym obciążeniem

Prace związane z przeglądem i konserwacją

Niebezpieczeństwo skałeczenia

Przed wszystkim w tym urządzeniu

- Zatrzymać silnik.
- Wyjąć kluczyk zapłonu i ściągnąć nasadkę ze świecy zapłonowej.
- Poczekać, aż silnik ochłodzi się.

Uwaga

Możliwe uszkodzenia urządzenia

Do wymiany części w urządzeniu używać tylko oryginalnych części zamiennych.

Czyszczenie urządzenia

- Urządzenie postawić na utwardzonym, płaskim i poziomym terenie.
- Przylepiony brud usunąć.
- Urządzenie wyczyścić pod bieżącą wodą przez otwór wyrzutowy i zostawić do wyschnięcia.
- Wyczyścić silnik ścierką i szczotką.

Smarowanie

Wszystkie części obracające się i ruchome posmarować lekkim olejem.

Nastawić ciśnienie w oponach (STH 5.56, STH 8.66)

Zalecane ciśnienie w oponach ok. 1 bar.

Prace związane z przeglądem i konserwacją silnika

Patrz „Instrukcja obsługi silnika“.

Nastawienie sprzęgła napędu ślimaka

(STH 5.56, STH 8.66, STH 10.66 C)

Rysunek 3

Sprawdzić stan sprzęgła:


- Nacisnąć lewą dźwignię sprzęgła (1) do przodu (Kierunek I); gumę (3) przycisnąć. Linka sprzęgła (5) musi być luźna. Jeśli zachodzi potrzeba poluźnić (patrz „Zmiana nastawienia naciągu sprzęgła“).

- Dźwignię sprzęgła (1) puścić. Linka sprzęgła (5) musi być bez luzu, nie może jednak być mocno naciągnięta. W innym wypadku zmienić (patrz „Zmiana nastawienia naciągu sprzęgła“).
- Dźwignia sprzęgła (1) musi się dać całkiem docisnąć. W przeciwnym wypadku linka sprzęgła jest za bardzo napięta i musi zostać poluźniona (patrz „Zmiana nastawienia naciągu sprzęgła“).

Nastawienie sprzęgła napędu jazdy

(STH 5.56, STH 8.66, STH 10.66 C)

Rysunek 1

- (Urządzenia z napędem gąsienicowym) Dźwignię nastawczą (Rysunek 4, poz. 1) nastawić na pozycję III (Transport).
- Dźwignię biegów (6) ustawić na najszybszy bieg do przodu (największa liczba).
- Przy puszczonej dźwigni sprzęgła (2) przesunąć urządzenie do przodu.
- Podczas przesuwania dźwignię biegów (6) ustawić na najszybszy bieg wsteczny „R” , a na końcu na najszybszy bieg do przodu.
- Jeżeli jest wyczuwalny opór przy przesuwaniu lub zmianie biegów, należy linkę sprzęgła poluźnić (patrz „Zmiana nastawienia naciągu sprzęgła“).
- Przy przesuwaniu urządzenia nacisnąć dźwignię sprzęgła (2). Koła/gąsienice muszą być zablokowane. W przeciwnym przypadku linkę sprzęgła troszkę naciągnąć (patrz „Zmiana nastawienia naciągu sprzęgła“).
- Jeżeli nastawienie nie jest bez zarzutu lub budzi wątpliwości, patrz „Sprawdzanie napędu jazdy“.

Zmiana nastawienia naciągu sprzęgła

(STH 5.56, STH 8.66, STH 10.66 C)

Rysunek 3

- Dla linek sprzęgła z tuleją nastawczą (6):

- Naciąganie: nakrętkę (7) poluzować i tuleję nastawczą (6) dokręcić.
- Luzowanie: tuleję nastawczą (6) poluzować i nakrętkę (7) dokręcić.
- Dla linek sprzęgła ze sprężyną odciążającą (8): przed nastawieniem zostać odczepić sprężynę, a potem znowu zaczepić. Linka sprzęgła jest prawidłowo wyregulowana, jeżeli sprężyna przy sprzęganiu napina się 2 do 3 cm.
 - Naciąganie: nakrętkę zabezpieczającą (9) przekręcić do góry.
 - Luzowanie: nakrętkę zabezpieczającą (9) przekręcić na dół.

Sprawdzanie napędu jazdy

(STH 5.56, STH 8.66, STH 10.66 C)

Rysunek 13

Uwaga

Możliwe uszkodzenia urządzenia

Uważać przy przechylaniu urządzenia ażeby

- urządzenie pozostało w równowadze,
- paliwo lub olej nie dostały się do filtra powietrza lub na zewnątrz.
- Śruby na pokrywie ramy poluzować; jeżeli zajdzie potrzeba, przechylić urządzenie do przodu.
- Przy zwolnionej dźwigni sprzęgła napędu jazdy (Rysunek 1, poz. 2) zmieniać wszystkie biegi; koło cierne (2) nie może przy tym dotykać tarczy napędowej (3). W przeciwnym przypadku linkę sprzęgła poluzować (patrz „Zmiana nastawienia naciągu sprzęgła“).
- Na każdym biegu dźwignię sprzęgła napędu jazdy nacisnąć; koło cierne musi przy tym dotykać tarczę napędową. W przeciwnym przypadku linkę sprzęgła naciągnąć (patrz „Zmiana nastawienia naciągu sprzęgła“).
- W razie potrzeby wyczyścić tarczę napędową i gumę na kole ciernym; nie mogą być zatłuszczone.

- Jeżeli zachodzi potrzeba usunąć lód z zamrożonych części.

Naciąg paska klinowego (STH 953)

Rysunek 5

Jeżeli przy jednakowych obrotach silnika ślimak obraca się nierównomiernie, należy naciągnąć pasek klinowy (5).

- Jeżeli na dźwigni sprzęgła (1) jest dodatkowy otwór (3b), zawiesić linkę sprzęgła (2) na otworze (3b) położonym wyżej.
- Jeżeli nie ma dodatkowego (wyżej leżącego) otworu lub jest już w użyciu, należy
 - pokrywę paska (4) zdjąć,
 - sprężynę (6) znajdującą się na końcu linki sprzęgła zawiesić na następnym wyżej znajdującym się otworze (z 7a na 7b, z 7b na 7c),
 - pokrywę paska znowu założyć.

Nastawienie dźwigni zmiany biegów

(STH 10.66 C)

Rysunek 12

- Sprężynowy zacisk ustalający (4) i podkładkę (5) usunąć, nakrętkę z trzpieniem (6) z otworu (7) wyciągnąć.
- Ramię (2) przycisnąć do dołu, dźwignię zmiany biegów (3) ustawić na bieg „6”.
- Nakrętkę z trzpieniem (6) tak przekręcić, żeby trzpień wszedł w ten sam otwór (7).
- Nakrętkę z trzpieniem zabezpieczyć podkładką i sprężynowym zaciskiem ustalającym.

Nastawianie gąsienicy

(STH 10.66 C)

Rysunek 6

Gąsienica (1) jest prawidłowo nastawiona, jeżeli poprzez nacisk ręką można uzyskać ugięcie 10–12 mm. W przypadku występowania większego lub mniejszego ugięcia, należy go odpowiednio wyregulować:

- Urządzenie tak postawić na pewnej i poziomej podstawie, ażeby gąsienice nie dotykały podłoża.
- Nakrętkę (2) tak długo przekręcać, aż gąsienica będzie miała odpowiedni naciąg:
 - dla napięcia w kierunku zgodnym z ruchem wskazówek zegara
 - dla poluzowania w kierunku przeciwnym do ruchu wskazówek zegara.

Wymiana gąsienicy

(STH 10.66 C)

Rysunek 6

- Urządzenie tak postawić na pewną i poziomą podstawę, ażeby gąsienice nie dotykały podłoża.
- Nakrętkę (2) przekręcać w kierunku przeciwnym do ruchu wskazówek zegara tak daleko, aż będzie możliwe zdjęcie gąsienicy.
- Wymienić gąsienicę, nową gąsienicę napiąć nakrętką (2) (patrz „Nastawianie gąsienicy“)

Wymiana śrub mocujących ślimak

Rysunek 9

Ślimak (3) jest zamocowany na wale napędowym (4) za pomocą specjalnych śrub (1) i nakrętek zabezpieczających (2). Śruby te są tak skonstruowane, żeby w przypadku natrafienia ślimaka na twarde ciała obce zostały one zniszczone (ścięte); w ten sposób unika się uszkodzeń urządzenia. Śruby (1) i nakrętki (2) mogą zostać wymienione tylko przez oryginalne części zamienne (dwie zapasowe śruby i nakrętki zabezpieczające należą do zakresu dostawy):

- Ściętą śrubę i nakrętkę usunąć, miejsce mocowania wyczyścić i nasmarować.
- Użyć nowe śruby i nakrętki zabezpieczające.

Wymiana płyty zgarniającej

(STH 5.56, STH 8.66, STH 10.66 C)

Rysunek 7

- Usunąć śruby (6), podkładki (7) i nakrętki (8).
- Wymienić płytę zgarniającą (5).
- Nową płytę zgarniającą przykręcić do obudowy za pomocą śrub, podkładek i nakrętek.

Wymiana płyty zgarniającej

(STH 953)

Rysunek 11

- Urządzenie przechylić do tyłu.
- Usunąć śruby (4) i nakrętki (5).
- Wymienić płytę zgarniającą (2).
- Nową płytę zgarniającą przykręcić do obudowy za pomocą śrub i nakrętek.
- Urządzenie postawić z powrotem, sprawdzić nastawienie (patrz „Nastawianie płyty zgarniającej“).

Wymiana płóz

Rysunek 7

- Usunąć śruby (4), podkładki (3) i nakrętki (2).
- Wymienić płozy (1) po dwóch stronach obudowy.
- Nastawić nowe płozy (patrz „Płozę nastawić“).

Unieruchamianie

⚠ Niebezpieczeństwo wybuchu przez zapalenie oparów paliwa

Przed unieruchomieniem urządzenia, wypróżnić zbiornik paliwa do odpowiedniego zbiornika na wolnym powietrzu (patrz „Instrukcja obsługi silnika“).

Jeżeli urządzenie nie będzie używane dłużej niż jeden miesiąc, np. po sezonie:

- Silnik przygotować (patrz „Instrukcja obsługi silnika“).
- Urządzenie wyczyścić.
- Wszystkie części metalowe przetrzeć naoliwioną ścierką lub natryśkać olejem w celu ochrony przed korozją.
- Urządzenie odstawić w czystym i suchym pomieszczeniu.

Gwarancja

W każdym kraju obowiązują warunki gwarancji, która wydana została przez naszą firmę, względnie przez importera.

Usterki urządzenia zostaną usunięte w ramach gwarancji bezpłatnie, jeżeli przyczyną jest wada materiałowa lub błąd produkcyjny. W przypadku roszczenia

gwarancyjnego proszę zwrócić się do sprzedawcy lub najbliższego oddziału naszej firmy.

Pomoc przy usterkach

Niebezpieczeństwo skaleczenia przez niezamierzone uruchomienie

Przed wszystkimi pracami przy urządzeniu

- Zatrzymać silnik.
- Wyjąć kluczyk zapłonu i ściągnąć nasadkę ze świecy zapłonowej.
- Poczekać, aż silnik oziębi się.

Uwaga

Często zdarza się, że usterki występujące w czasie pracy urządzenia spowodowane są błahą przyczyną, którą można samemu usunąć. W wątpliwym wypadku i przy jednoznacznej wskazówce udać się do warsztatu specjalistycznego.

Wszystkie naprawy urządzenia zlecić wyłącznie autoryzowanemu warsztatowi specjalistycznemu, który używa do naprawy tylko oryginalne części zamienne.

Usterka	Możliwa przyczyna	Czynność
Silnik nie uruchamia się.	Pusty zbiornik paliwa.	Zbiornik paliwa napełnić.
	Przestarzałe paliwo.	Przestarzałe paliwo zlać do odpowiedniego pojemnika na wolnym powietrzu ¹⁾ . Zbiornik paliwa napełnić nowym paliwem.
	Silnik zimny, dźwignia Choke nie jest w pozycji „N”/„ON”.	Dźwignię Choke ustawić na pozycję „N”/„ON”.
	Dźwignia gazu nie jest w pozycji „  ” (STH 5.56, STH 8.66, STH 10.66 C).	Dźwignię gazu ustawić na pozycję „  ”.
	Nasadka świecy zapłonowej nie jest nałożona na świecę.	Nasadkę świecy zapłonowej nałożyć na świecę.
	Filtr powietrza jest zanieczyszczony.	Filtr powietrza wyczyścić ¹⁾ .
	Świeca zapłonowa jest zanieczyszczona lub uszkodzona.	Świecę zapłonową wyczyścić ¹⁾ . Zlecić wymianę uszkodzonej świecy zapłonowej ²⁾ .
Gaźnik zalany.	Dźwignię ustawić na „OFF” i silnik uruchomić.	
Silnik pracuje nieregularnie.	Dźwignia ustawiona w pozycji „N”/„ON”.	Dźwignię ustawić na pozycję „OFF”.
	Nasadka świecy zapłonowej za luźno nałożona.	Nasadkę świecy zapłonowej mocniej nałożyć.
	Przestarzałe paliwo. Woda lub zanieczyszczenia w układzie paliwa.	Przestarzałe paliwo zlać do odpowiedniego pojemnika na wolnym powietrzu ¹⁾ . Zbiornik paliwa napełnić nowym paliwem.
	Otwór odpowietrzający w pokrywie zbiornika paliwa niedrożny.	Pokrywę zbiornika paliwa i otwór odpowietrzający wyczyścić.
	Filtr powietrza jest zanieczyszczony.	Filtr powietrza wyczyścić ¹⁾ .
Gaźnik źle wyregulowany.	Zlecić wyregulowanie gaźnika ²⁾ .	

Usterka	Możliwa przyczyna	Czynność
Urządzenie nie zbiera śniegu.	Śruby specjalne mocowania ślimaka są ścięte.	Śruby wymienić (patrz „Wymiana śrub mocujących ślimak“).
	Ślimak lub otwór wyrzutu jest zatkany.	Silnik zatrzymać, nasadkę świecy zapłonowej ściągnąć, usunąć przyczynę zatkania.
	Linka sprzęgła napędu ślimaka nieprawidłowo wyregulowana.	Linkę sprzęgła wyregulować (patrz „Nastawienie sprzęgła napędu ślimaka“).
	Pasek klinowy luźny lub zerwany (STH 953).	Luźny pasek napiąć (patrz „Naciąg paska klinowego“). Zlecić wymianę zerwanego paska ²⁾ .
	Paski klinowe luźne lub zerwane (STH 5.56, STH 8.66, STH 10.66 C).	Zlecić napięcie pasków klinowych ²⁾ . Zlecić wymianę pasków klinowych ²⁾ .
Urządzenie nie jedzie.	Linka sprzęgła napędu jazdy nieprawidłowo wyregulowana.	Linkę sprzęgła wyregulować (patrz „Nastawienie sprzęgła napędu jazdy“).
	Paski klinowe luźne lub zerwane (STH 5.56, STH 8.66, STH 10.66 C).	Zlecić napięcie pasków klinowych ²⁾ . Zlecić wymianę pasków klinowych ²⁾ .
	Napęd jazdy przymarznięty (STH 5.56, STH 8.66, STH 10.66 C).	Usunąć lód (patrz „Sprawdzanie napędu jazdy“).
	Guma koła ciernego zerwana.	Zlecić wymianę gumy koła ciernego ²⁾ .
Nadzwyczajna wibracja.	Luźne części lub uszkodzony ślimak.	Silnik natychmiast zatrzymać i ściągnąć nasadkę świecy zapłonowej. Luźne śruby i nakrętki dokręcić. Zlecić naprawę uszkodzonego ślimaka ²⁾ .
Trudności w przełączaniu biegów.(STH 5.56, STH 8.66, STH 10.66 C).	Linka sprzęgła napędu jazdy nieprawidłowo wyregulowana.	Linkę sprzęgła wyregulować (patrz „Nastawienie sprzęgła napędu jazdy“).
	Dźwignia biegów nieprawidłowo nastawiona (STH 10.66 C).	Dźwignię biegów nastawić (patrz „Nastawienie dźwigni zmiany biegów“).
	Napęd jazdy przymarznięty(STH 5.56, STH 8.66, STH 10.66 C).	Usunąć lód (patrz „Sprawdzanie napędu jazdy“).

¹⁾ patrz „Instrukcja obsługi silnika“

²⁾ prace te zlecić do wykonania tylko w warsztacie specjalistycznym

Dane techniczne				
Typ Numer zamówieniowy Urządzenie	STH 953 1.332-101 Frezarka do odśnieżania na kołach	STH 5.56 1.335-101 Frezarka do odśnieżania na kołach	STH 8.66 1.332-201 Frezarka do odśnieżania na kołach	STH 10.66 C 1.332-302 Frezarka do odśnieżania na gąsienicach
Silnik	Tecumseh 2-suwowy	Tecumseh 4-suwowy	Tecumseh 4-suwowy	Tecumseh 4-suwowy
Moc znamionowa KM/kW	4,5/3,3	5/3,7	8/5,9	10/7,4
Robocza prędkość obrotowa obr./min.	3600	3600	3600	3600
Pojemność zbiornika l	1,9	2	3,8	3,8
Paliwo	Zwykła benzyna, bez ołowiowa Z 2% dodatkiem oleju	Zwykła benzyna, bez ołowiowa	Zwykła benzyna, bez ołowiowa	Zwykła benzyna, bez ołowiowa
Szerokość robocza mm	530	560	660	660
Prędkość robocza	Prędkość krokowa	Prędkość krokowa	Prędkość krokowa	Prędkość krokowa
Wydajność powier- zchniowa m ² /h	1600	1700	2000	2000
Długość mm	1030	1350	1370	1370
Szerokość mm	560	600	770	770
Wysokość mm	910	1090	1110	1110
Ciężar kg	33	72	92	101
Ilość oleju l	-	0,62	0,77	0,77
Rodzaj oleju przy temperaturze powyżej 0°C	-	SAE 30	SAE 30	SAE 30
Rodzaj oleju przy temperaturze poniżej 0°C	-	SAE 5 W 30	SAE 5 W 30	SAE 5 W 30
Rodzaj oleju przy temperaturze poniżej -18°C	-	SAE 0 W 30	SAE 0 W 30	SAE 0 W 30

Данные на фирменной табличке

Эти данные являются очень важными для дальнейшей идентификации установки в случае заказа запасных частей и для сервисной службы. Фирменная табличка находится в непосредственной близости от двигателя. Все данные на этой фирменной табличке необходимо записать в следующую табличку.

В данной инструкции по эксплуатации описываются различные модели установки. Эти модели обозначены STH 953, STH 5.56, STH 8.66, STH 10.66 C (см. Обзор установок на сложённом листке).

Для Вашей безопасности

Правильное пользование установкой

Эта установка предназначена исключительно для использования

- в качестве шнекороторного снегоочистителя для устранения снега на улучшенных грунтовых дорогах и участках
- в соответствии с описаниями данной инструкции по эксплуатации и указаниям по технике безопасности.

Любое другое применение установки считается, как использование не по назначению. Использование установки не по назначению или самовольное произведение изменений на

установке исключают гарантийную ответственность изготовителя.

Общие указания по технике безопасности

Перед первым использованием установки необходимо внимательно прочитать эту инструкцию по эксплуатации. Обращайтесь с установкой в соответствии с указаниями инструкции по эксплуатации. Сохраните её для дальнейшего применения или же для передачи при смене владельца.

Лицам моложе 16 лет запрещается пользоваться данной установкой (Это требование по ограничению возраста может быть определено в местных положениях Пользователя).

Другие лица и, в особенности, дети и домашние животные не должны подпускаться близко к опасной зоне работы установки. Учитывайте соответствующие национальные предписания, если установка перемещается по автомобильным дорогам общего пользования.

Запрещается перевозить на установке людей.

При работе с установкой следует надеть перчатки, защитные очки, плотно прилегающую зимнюю одежду и прочные ботинки на нескользящей подошве.

Строго запрещается заправлять установку в закрытом помещении, при запущенном или горячем двигателе.

Не подходите близко сами и не приближайтесь своей одеждой к вращающимся или горячим частям установки.

Отключить двигатель, вынуть ключ зажигания и наконечник провода к свече зажигания в том случае, если

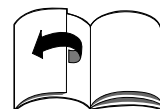
- Вы не работаете на установке
- покинули установку или,
- если производятся работы по настройке, техобслуживанию или ремонту.

Перед тем, как поставить установку в закрытое помещение, необходимо обязательно охладить двигатель.

Установку и топливо необходимо хранить в безопасном месте

- вдали от источников воспламенения (искры, огонь)
- в месте, недоступном для детей.

Установку следует ремонтировать только в специализированной мастерской.



Предохранительные устройства

Рис. 1

Предохранительные устройства служат для Вашей защиты и должны всегда быть в исправном состоянии. Запрещается их снимать с установки, производить на них изменения или не пользоваться ими.

Рычаг сцепления для механизма перемещения (2)

Механизм перемещения отключается, если Пользователь отпускает этот рычаг сцепления.

Рычаг сцепления для червячного привода (1)

Этот рычаг можно арретировать в нажатом состоянии, если Пользователь нажимает рычаг сцепления для механизма перемещения (2) и держит в таком состоянии. Как только Пользователь отпустит этот рычаг (2), то оба рычага отскакивают обратно; червячный привод и привод механизма перемещения отключаются одновременно.

Зажим (скоба) сцепления (1) (STH 953)

Если Пользователь отпускает этот зажим (скобу), то отключается червячная передача и установка останавливается.

Защитная решётка в стволе для выброса снега

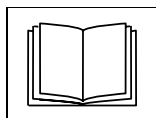
Защитная решётка предохраняет от попадания (засовывания рук) в ствол для выброса снега.

Знаки на установке

На различных местах установки находятся предупреждающие указания и указания по технике безопасности, представленные в виде знаков или пиктограмм. Эти знаки имеют следующее значение:



Инструкция по эксплуатации шнекороторного снегоочистителя



Перед пуском в эксплуатацию необходимо прочитать и учитывать указания данной инструкции, в особенности, раздела "Для Вашей безопасности".



Опасность получения ожогов. Соблюдать достаточное расстояние от горячих частей установки.



Опасность получения травм за счёт выбрасываемого снега или твёрдых предметов.



Разрешается прикасаться к частям установки только в том случае, если она полностью остановилась.



Опасность получения травм за счёт вращающихся частей.



Держать руки и ноги на достаточном расстоянии от вращающихся частей установки.

Выемка из упаковки и монтаж

При выемке установки из упаковочной тары проверить содержание упаковки.

Смонтировать установку, как это описано в конце данной инструкции.

Перед первым пуском в эксплуатацию (STH 5.56, STH 8.66, STH 10.66 C)

- Обязательно проверить уровень масла, при необходимости заправить или дополнить недостающее машинное масло (см. "Инструкцию по двигателю").
- По причине транспортировки давление в шинах может быть повышенным. Проверить давление в шинах и при необходимости выставить его на требуемую величину (около 1 бар).
- Отрегулировать сцепление для червячного привода и механизма перемещения (см. "Техобслуживание").
- (STH 10.66 C) Отрегулировать рычаг переключения передач (см. "Техобслуживание").

Управление

Опасность травмирования

Перед наладочными работами

- Отключить двигатель
- Вынуть ключ зажигания и наконечник провода к свече зажигания
- Подождать пока двигатель остынет.

Наладить снегоочиститель в соответствии со снеговыми и почвенными условиями.

Установить рабочее положение (STH 10.66 C).

Рис. 4

- С помощью установочного рычага (1) выбрать требуемую позицию:
 - Позиция I: При тяжёлом и оледенелом снеге. Шнек прижимается к почве.
 - Позиция II: При нормальных снеговых условиях.
 - Позиция III: Для очистки неровных поверхностей и дорожек и для транспортировки установки. Шнек приподнят на большее расстояние от поверхности почвы, чем обычно.

Выставить уборочную плату (STH 953)

Рис. 11

Если установка находится на ровном грунте, то шнек (1), уборочная плата (2) и колёса (3) должны одновременно касаться грунта. Слишком высоко установленная плата отбрасывает снег назад. Слишком низко установленная плата быстрее изнашивается.

Для установки:

- Откинуть установку назад.
- Ослабить гайку (5).
- Установить уборочную плату соответственно выше или ниже и снова затянуть гайку.
- Возвратить установку в исходное положение и при необходимости повторить всё снова.

Выставить полозья

(STH 5.56, STH 8.66, STH 10.66 C)

Рис. 7

С помощью полозьев (1) можно так установить расстояние между грунтом и уборочной платой (5), чтобы грунт (например, земля и камни) не захватывались установкой.

- (STH 10.66 C) Установить регулировочный рычаг (Рис. 4, поз. 1) в позицию II.
- Ослабить гайки (2) с обеих сторон установки.
- Выставить полозья в зависимости от грунта:
 - ниже при неровных или грунтовых дорогах
 - выше при ровных дорогах.
- Закрепить полозья с помощью гаек (2) так, чтобы они равномерно касались грунта.

Заправка и проверка уровня масла**⚠ Опасность взрыва и пожара**

Производить заправку только под открытым небом и при отключённом и холодном двигателе.

Запрещается курить при заправке.

Никогда не заправляйтесь полностью. Если топливо вытечет, то перед запуском необходимо подождать, пока оно улетучится.

Хранить топливо только в соответствующих ёмкостях, специально предусмотренных для хранения топлива.

- (STH 5.56, STH 8.66, STH 10.66 C) Проверить уровень масла, при необходимости дополнить (см. "Инструкцию по двигателю").
- Заправить топливо (сорт топлива выбрать согласно указаниям инструкции по двигателю). Закрыть крышку заправочного бака и вытереть остатки топлива.

Работа на установке**⚠ Опасность травмирования**

Необходимо следить за тем, чтобы другие лица, в особенности, дети и домашние животные, не приближались к опасной зоне установки.

Следует работать только на установке, находящейся в безупречном и безопасном состоянии.

Необходимо проверить состояние местности, на которой будет работать установка, и удалить все предметы, которые могут быть захвачены и выброшены установкой.

Следует работать только при наличии достаточного освещения.

Следует работать медленно и осторожно, в особенности на неровных поверхностях или грунтовых дорогах и при обратном ходе.

Установить расстояние между корпусом шнека и грунтом так, чтобы установка не смогла захватить посторонние предметы (например, камни).

**⚠ Внимание
Возможные неполадки в установке**

При попадании посторонних предметов (например, камней) в установки или при необычных вибрациях следует остановить машину и проверить её на наличие неполадок.

Установленные неполадки следует устранить перед повторным запуском установки.

Перед запуском установки в эксплуатацию следует прогреть двигатель на холостом ходу.

После окончания работ необходимо дать двигателю поработать несколько минут с тем, чтобы удалить влажность.

(STH 5.56, STH 8.66, STH 10.66 C)

Рис. 1

- Установить ствол для выброса снега (см. "Установить направление выброса и ширину выброса снега").
- Запустить двигатель (см. "Запустить двигатель").
- При отпущенном рычаге сцепления (1 и 2) выбрать с помощью рычага переключения (6) передний ход.
- Нажать на рычаг сцепления для червячного привода (1) и так держать его; при этом запускается шнек и турбина выброса снега.
- Нажать на рычаг сцепления для механизма перемещения (2) и так держать его; установка работает, перемещается и убирает снег. Пока этот рычаг находится в нажатом состоянии, остаётся застопоренным и рычаг сцепления для червячной передачи (1) и его можно отпустить.
- Для смены передачи следует сначала отпустить рычаг сцепления механизма перемещения (2) и затем сменить передачу с помощью рычага переключения передач (6).

(STH 953)

Рис. 1

- Установить ствол выброса снега (см. "Установить направление и ширину выброса снега").
- Запустить двигатель (см. "Запустить двигатель").
- Нажать на зажим сцепления (1) и так держать его; шнек запускается в действие. За счёт контакта шнека с грунтом установка движется вперёд.
- Для увеличения скорости перемещения следует слегка приподнять поперечную рукоятку (8); при этом шнек больше соприкасается с грунтом и ускоряет тем самым перемещение установки. Это приводит (при частом повторении) к быстрому износу резиновой кромки шнека.

- Для снижения скорости перемещения необходимо нажать вниз на поперечную рукоятку.

Работа на склонах

Опасность травмирования при опрокидывании

Необходимо работать медленно и осторожно, в особенности при изменении направления перемещения.

Установку следует перемещать по склону вверх и вниз, не устанавливая её поперёк склона. Обращать внимание на препятствия, не работать вблизи обрывов.

Запрещается пользоваться установкой на склонах с уклоном более 20%.

Указания по уборке снега

- Убирать снег сразу же после того, как он выпал; позже происходит обледенение нижнего слоя, что затрудняет уборочные работы.
- По возможности следует убирать снег в направлении ветра.
- Убирать снег следует так, чтобы убранные полосы слегка накладывались друг на друга.

Установить направление и ширину выброса снега

Рис. 10

Опасность травмирования

Заслонку (2) ствола выброса снега (3) не устанавливать в направлении людей, животных, окон, автомашин и дверей.

Установить направление выброса снега

(STH 5.56, STH 8.66, STH 10.66 C)

- Поворотом рукоятки (Рис. 1, поз. 7) установить ствол выброса снега (3) в требуемом направлении.

(STH 953)

- С помощью ручки (7) повернуть шахту выброса в желаемом направлении.

Опасность повреждения

Не использовать ручку (7) для подъёма устройства.

Установить ширину выброса снега

Чем круче будет установлена заслонка (2), тем выше и дальше будет выбрасываться снег.

- В установках с рычагом (Рис. 1, поз. 5); Нажать рычаг вперёд с тем, чтобы заслонку (2) установить повыше и наоборот.
- В установках без рычага: Ослабить ручную кнопку (1) и установить заслонку (2) по необходимости выше или ниже.

Запустить двигатель

Рис. 2


Опасность

Если установка запускается в помещении, то сразу же после этого следует выезжать на открытую площадку. Ни в коем случае установка не должна работать в помещении.

Перед запуском отпустить рычаг сцепления (Рис. 1, поз. 1 и 2)/ зажим сцепления (Рис. 1, поз. 1).

- Проверить содержимое топливного бака и уровень масла, при необходимости дополнить масло и топливо (см. инструкцию по двигателю).

Запуск с помощью стартера с тягой (ручного управления)

- Установить запорный кран (10), если он имеется, на "ON".
- Наконечник провода к свече зажигания (8) вставить в свечу зажигания.
- (STH 5.56, STH 8.66, STH 10.66 C) Установить ручку тяги ручного управления (7) на "".
- Установить воздушную заслонку Choke (2) при холодном старте на "N"/"ON".

- Вставить ключ зажигания (1) в замок зажигания, у (STH 953) дополнительно повернуть на "ON".
- Нажать один раз на Primer-кнопку (запальной добавки к топливу) (3), при холодной погоде два или три раза.
- Медленно потянуть за стартер с тягой (4), и когда станет заметно сопротивление, то быстро и с усилием протянуть его. Стартер с тягой нельзя быстро отпускать, а следует медленно возвращать его в исходное положение.
- Воздушную заслонку Choke (2) постепенно вернуть в положение "OFF".

Запуск с помощью электростартера (по выбору)

(STH 5.56, STH 8.66, STH 10.66 C)

Для запуска двигателя необходимо подключить электростартер к сети.

Опасность электрического удара

Проверить снабжена ли сеть автоматическим выключателем защиты от токов повреждения. При его отсутствии необходимо установить соответствующий выключатель. Установку должен производить специалист по электротехнике.

Для подключения электростартера к сети следует пользоваться только удлинительными кабелями (не относятся к объёму поставки), которые допущены для использования на открытой площадке и имеют защитный провод, например, с макс. длиной до 50 м:

- H07RN-F 3x1,5 мм² до -25°C
- H07BQ-F 3x1,5 мм² до -40°C.

Внимание

При неправильном подключении электростартера могут возникнуть материальные повреждения на установке или в её окружении.

Обязательно следует убедиться в том, что сеть

- работает согласно данным фирменной табличке на стартере (Рис. 2, поз. 9) на 220-230 В и 50 Гц
- и защищена соответствующим предохранителем.
- Наконечник провода к свече зажигания (8) вставить в свечу зажигания.
- Установить ручку тяги ручного управления (7) на "↶".
- Вставить ключ зажигания (1) в замок зажигания, не поворачивать его.
- Удлинительный кабель подсоединить сначала к штекеру (5), а затем к сетевой розетке.
- Установить воздушную заслонку Choke (2) на "OFF".
- Нажимать на кнопку стартера (6) до тех пор (макс. 5 сек), пока не запустится двигатель. При холодном запуске установить воздушную заслонку Choke (2) во время нажатия на "↶". Перед повторной попыткой запуска подождать не менее 10 секунд.
- При необходимости постепенно установить Choke (2) обратно на "OFF".
- Отключить удлинительный кабель сначала от сети, а затем от электростартера.

Остановка двигателя

Рис. 2

- Для предотвращения возникновения неполадок на установке или проблем с запуском из-за влажности необходимо перед отключением двигателя дать ему поработать в течение нескольких минут (для сушки).
- (STH 5.56, STH 8.66, STH 10.66 C)
Установить ручку тяги ручного управления (7) на "↶".
- Ключ зажигания (1)
 - (STH 953) повернуть на "OFF" и вынуть.
 - (STH 5.56, STH 8.66, STH 10.66 C) вынуть.
- Запорный кран (10), если имеется, установить на "OFF".

Включить передачу (ход) (STH 5.56, STH 8.66, STH 10.66 C)

Рис. 1

Внимание

- Перед выбором или сменой передачи отпустить рычаги выключения сцепления (1 и 2).
- Выбрать передачу при помощи рычага переключения (6):
 - вперёд: "1" (медленно) до "5"/"6" (быстро)
 - назад: "R" (медленно) и "R ↶" (быстро).

Устранить забивку шнека или ствола для выброса снега

Опасность травмирования

- Перед выполнением любых работ на этой установке необходимо
- Отключить двигатель.
 - Подождать пока остановятся все движущиеся узлы.
 - Вынуть ключ зажигания и наконечник провода к свече зажигания.
 - Устранить забивку с помощью деревянного толкателя или лопаты.

Цепи противоскольжения (по выбору)

При экстремальных погодных условиях можно купить в специализированной торговой сети цепи противоскольжения и установить их.

Транспортировка

Перемещение

Для маневрирования/преодоления коротких расстояний.

- Запустить установку.
- Выбрать ход вперёд или назад.
- Нажать рычаг сцепления для механизма перемещения/зажим сцепления и держать их в таком состоянии.
- Осторожно перемещать установку.

Транспортировка без собственного привода

Опасность травмирования

Перед транспортировкой

- Отключить двигатель.
- Вынуть ключ зажигания и наконечник провода к свече зажигания.
- Подождать, пока охладится двигатель.
- Установку транспортировать на транспортном средстве или в транспортном средстве в горизонтальном положении.
- Застопорить установку от скатывания или сдвига.

Техобслуживание

График регламентных работ

Один раз в сезон:

Необходимо проверить установку в специализированной мастерской и выполнить работы по уходу и ремонту.

Перед каждым пуском в эксплуатацию необходимо:

Проверить уровень масла, при необходимости дополнить недостающее масло.
Проверить винтовые соединения на прочность затяжки, при необходимости подтянуть их.

Проверить работу защитных устройств.

Работа по техобслуживанию	После работы	10 час	25 час	50 час	После сезона	По потребности
Очистить ствол для выброса снега, шнек и корпус шнека	•					
Очистить воздушный фильтр		•				
Заменить воздушный фильтр ¹⁾						•
Сменить масло (тип 3 по тип 9) ³⁾				• ⁴⁾		
Смазать движущиеся и вращающиеся узлы					•	
Очистить свечи зажигания ¹⁾			•			
Сменить свечи зажигания ²⁾					•	
Проверить давление воздуха в шине, при необходимости повысить его					•	
Очистить систему охлаждения воздуха и систему выпуска ОГ ¹⁾	•					•
Проверить установку сцепления, при необходимости отрегулировать						•
Проверить установку карбюратора ²⁾						•
Проверить уборочную плату, заменить изношенную уборочную плату						•
Проверить полозья, изношенные полозья заменить попарно						•
Проверить гусеничную ленту, при необходимости отрегулировать. Заменить дефектную гусеничную ленту						•
Заменить запорное устройство топливного бака						•
Заменить глушитель шума выпуска ОГ ²⁾						•

¹⁾ см. "Инструкцию по двигателю"

²⁾ Эти работы должны выполняться только специализированной мастерской

³⁾ Первая смена масла после 5-ти часов работы

⁴⁾ Смена масла после каждых 25 часов работы при работе с тяжёлыми грузами или при повышенной температуре окружающего пространства.

Работы по техобслуживанию

Опасность травмирования

Перед проведением любых работ на установке необходимо:

- Отключить двигатель.
- Вынуть ключ зажигания и наконечник провода к свече зажигания.
- Подождать, пока двигатель охладится.

Внимание

Возможные неполадки установки

Для замены частей установки необходимо пользоваться оригинальными запасными частями.

Очистка установки

- Поставить установку на прочную, ровную и горизонтальную площадку.
- Удалить приставшую грязь.
- Через ствол для выброса снега очистить установку проточной водой и высушить её.
- Очистить двигатель тряпкой и щёткой.

Смазка

Смазать все вращающиеся и движущиеся узлы легким маслом.

Выставить давление в шинах (STH 5.56, STH 8.66, STH 10.66 C)

Рекомендуемое давление в шинах около 1 бар.

Работы по техобслуживанию на двигателе

см. "Инструкцию по двигателю".

Установить сцепление в червячном приводе (STH 5.56, STH 8.66, STH 10.66 C)

Рис. 3

Проверить состояние сцепления:


- Нажать на левый рычаг сцепления (1) и повернуть его по направлению от себя (направление 1); при этом

прижать резину (3) вниз, тяга выключения сцепления (5) должна немного ослабиться. При необходимости ослабить её (см. "Изменить установку тяги сцепления").

- Отпустить рычаг выключения сцепления (1). Тяга выключения сцепления (5) должна быть без зазора, но не слишком натянута. В противном случае изменить установку (см. "Изменить установку тяги выключения сцепления").
- Рычаг выключения сцепления (1) должен полностью опускаться вниз при нажатии. В противном случае тяга сцепления слишком сильно натянута и её следует ослабить (см. "Изменить установку тяги сцепления").

Установить сцепление для механизма перемещения (STH 5.56, STH 8.66, STH 10.66 C)

Рис. 1

- (Установки с гусеничным приводом)
Установить установочный рычаг (Рис. 4, поз. 1) в позицию III (транспортировка).
- Установить рычаг переключения (6) на самый быстрый ход вперёд (на самую большую цифру).
- При отпущенном рычаге сцепления (2) сдвинуть установку по направлению вперёд.
- Во время сдвига установить рычаг переключения (6) на самый быстрый обратный ход "R"  и затем на самый быстрый ход вперёд.
- Если при перемещении или смене передач (хода) будет заметно наличие сопротивления, то необходимо ослабить тягу сцепления (см. "Изменить установку тяги сцепления").
- При сдвиге установки нажать на рычаг сцепления (2). Колёса/гусеница должны быть заблокированы. В противном

случае слегка натянуть тягу сцепления (см. "Изменить установку тяги сцепления").

- Если установка ещё не совсем в порядке или имеются сомнения, то см. "Проверить механизм перемещения".

Изменить установку тяги сцепления (STH 5.56, STH 8.66, STH 10.66 C)

Рис. 3

- Для тяг сцепления с установочной втулкой (6):
 - натянуть: ослабить гайку (7) и ввинтить установочную втулку (6).
 - ослабить: ослабить установочную втулку (6) и завинтить гайку (7).
- Для тяг сцепления с разгрузочной пружиной (8):
Перед установкой необходимо отцепить пружину, затем снова зацепить её. Тяга сцепления установлена правильно, если пружина при сцеплении растягивается на 2 до 3 см.
 - натянуть: стопорную гайку (9) завинтить наверх.
 - ослабить: стопорную гайку (9) завинтить вниз.

Проверить механизм перемещения (STH 5.56, STH 8.66, STH 10.66 C)

Рис. 13

Внимание

Возможные неполадки в установке

Обращать внимание при наклоне установки, чтобы

- установка оставалась в равновесии и
- чтобы топливо или масло не попадали в воздушный фильтр или
- вытекали наружу.
- Ослабить винты на крышке рамы; при необходимости наклонить установку вперёд.
- С отпущенным рычагом сцепления для механизма перемещения (Рис. 1, поз. 2)

- переключить на все передачи (ходы); при этом фрикционное колесо (2) не должно касаться приводного диска (3). В противном случае ослабить тягу сцепления (см. "Изменить установку тяги сцепления").
- На каждой передаче (ходу) нажать на рычаг сцепления для механизма перемещения; при этом фрикционное колесо должно касаться приводного диска. В противном случае натянуть тягу сцепления (см. "Изменить установку тяги сцепления").
 - При необходимости очистить приводной диск и резину на фрикционном колесе; они должны быть оставаться обезжиренными.
 - При необходимости очистить оледенелые узлы ото льда.

Натянуть клиновые ремни (STH 953)

Рис. 5

Если шнек при одинаковом числе оборотов двигателя работает неравномерно, то в этом случае следует подтянуть клиновые ремни (5).

- Если на рычаге сцепления (1) имеется дополнительное отверстие (3b), то тягу сцепления (2) следует подвесить за находящееся выше отверстие (3b).
- Если дополнительное (находящее выше) отверстие отсутствует или уже используется, тогда следует
 - удалить кожух для клиновых ремней (4).
 - подвесить пружину (6) в конце тяги сцепления за следующее выше расположенное отверстие (подвесить с 7a на 7b, с 7b на 7c)
 - снова установить кожух для клиновых ремней.

Установить рычаг переключения (STH 10.66 C)

Рис. 12

- Удалить штекер с фиксирующей пружиной (4) и подкладную шайбу (5), вынуть маточную гайку (6) из отверстия (7).
- Нажать вниз рукоятку переключения (2), установить рычаг переключения (3) на передачу (ход) "6".
- Маточную гайку (6) повернуть так, чтобы цапфу можно было вставить в то же отверстие (7).
- Законтрить маточную гайку с подкладной шайбой и штекером с фиксирующей пружиной.

Отрегулировать гусеничную ленту (STH 10.66 C)

Рис. 6

Гусеничная лента (1) установлена правильно, если она прогибается от нажатия рукой на 10-12 мм.

Если она прогибается на большее или меньшее расстояние, то её необходимо отрегулировать:

- Установку установить на надёжную и горизонтальную опору таким образом, чтобы гусеница уже не касалась опорной поверхности.
- Поворачивать гайку (2) до тех пор, пока гусеничная лента не будет иметь требуемого натяжения:
 - для натяжения поворачивать по часовой стрелке
 - для ослабления поворачивать против часовой стрелки.

Заменить гусеничную ленту (STH 10.66 C)

Рис. 6

- Установку установить на надёжную и горизонтальную опору таким образом, чтобы гусеница уже не касалась опорной поверхности.
- Поворачивать гайку (2) против часовой стрелки так, чтобы можно было удалить гусеничную ленту.

- Заменить гусеничную ленту, новую гусеничную ленту снова натянуть при помощи гайки (2) (см. "Отрегулировать гусеничную ленту").

Заменить предохранительные винты (работающие на срез).

Рис. 9

Шнек (3) закрепляется на приводном валу (4) с помощью предохранительных винтов (1) и стопорных контргаек (2). Винты сконструированы так, чтобы они работали на срез (обламывались), если шнек попадает на твёрдые посторонние предметы; это позволяет предупреждать возникновение поломок на установке. Эти винты (1) и гайки (2) должны заменяться только на оригинальные запасные части (в объём поставки входят два запасных винта и стопорных контргаек).

- Удалить срезанный винт и гайку, очистить место крепления и смазать его.
- Установить новый предохранительный винт (работающий на срез), а также новую стопорную контргайку.

Заменить уборочную плату

(STH 5.56, STH 8.66, STH 10.66 C)

Рис. 7

- Удалить винты (6), подкладные шайбы (7) и гайки (8).
- Заменить уборочную плату (5).
- С помощью винтов, подкладных шайб и гаек прочно привинтить новую уборочную плату к корпусу.

Заменить уборочную плату (STH 953)

Рис. 11

- Опрокинуть установку назад.
- Удалить винты (4) и гайки (5).
- Заменить уборочную плату (2).
- С помощью винтов, подкладных шайб и гаек прочно привинтить новую уборочную плату к корпусу.
- Установку откинуть обратно в исходное положение, проверить установку (см. "Установить уборочную плату").

Заменить полозья

Рис. 7

- Удалить гайки (2), подкладные шайбы (3) и винты (4).
- Заменить полозья (1) с обеих сторон корпуса.
- Установить новые полозья (см. "Установить полозья").

Временное прекращение эксплуатации (консервирование)**⚠ Опасность взрыва за счёт воспламенения паров топлива**

Перед прекращением эксплуатации необходимо под открытым небом слить содержимое топливного бака в соответствующую ёмкость (см. "Инструкцию по двигателю").

Если установка не будет использоваться более одного месяца, например, после окончания сезона, то следует:

- Подготовить двигатель (см. "Инструкцию по двигателю").
- Очистить установку.

- Для защиты от ржавчины смазать все металлические детали тряпкой, пропитанной маслом, или же побрызгать их аэрозолем с маслом.
- Установку поставить на хранение в чистом и сухом помещении.

Гарантии

В каждой стране действуют гарантийные условия, установленные нашей фирмой или импортёром.

Неполадки на Вашей установке устраняются нами в рамках гарантийных обязательств безвозмездно в том случае, если причиной неполадок является дефект материала или ошибка изготовления. В случае рекламации в рамках гарантийных обязательств следует обращаться к Вашему продавцу или в ближайший филиал фирмы.

Помощь при нарушениях работы**⚠ Опасность травмирования из-за непреднамеренного запуска**

Перед выполнением любых работ на этой установке

- Отключить двигатель.
- Вынуть ключ зажигания и наконечник провода к свече зажигания.
- Подождать, пока охладится двигатель.

⚠ Внимание

Причины нарушений в работе установки частично могут быть очень простыми, которые можно самим устранить. В случае сомнения и при наличии указаний в инструкции следует обратиться в специализированную мастерскую.

Работы по ремонту следует проводить исключительно только в специализированных ремонтных мастерских с использованием оригинальных запасных частей.

Ошибка	Возможная причина	Устранение
Двигатель не запускается	Топливный бак пустой.	Заправить топливный бак.
	Топливо отстоялось.	Спустить топливо под открытым небом в пригодную ёмкость ¹⁾ . Заполнить топливный бак свежим чистым топливом.
	Двигатель в холодном состоянии, рычаг воздушной заслонки карбюратора Choke не находится в положении "I"/"ON".	Установить рычаг воздушной заслонки карбюратора Choke в положение "I"/"ON".
	Ручка тяги ручного управления акселератором не находится в положении "☞" (STH 5.56, STH 8.66, STH 10.66 C).	Установить ручку тяги ручного управления акселератором в положение "☞".
	Наконечник провода к свече зажигания не вставлен.	Вставить наконечник провода к свече зажигания в свечу зажигания.
	Воздушный фильтр загрязнён.	Очистить воздушный фильтр ¹⁾ .
	Свеча зажигания загрязнена или имеет дефект.	Очистить свечу зажигания ¹⁾ . Заменить дефектную свечу зажигания ²⁾ .
	Карбюратор полностью заполнен топливом.	Установить рычаг воздушной заслонки карбюратора Choke в положение "OFF" и произвести запуск.
Двигатель работает неравномерно (прерывисто)	Рычаг воздушной заслонки карбюратора Choke находится в положении "I"/"ON".	Установить рычаг воздушной заслонки карбюратора Choke в положение "OFF".
	Наконечник провода к свече зажигания вставлен непрочно.	Наконечник провода к свече зажигания вставить прочно в свечу.
	Отстоявшееся топливо. Вода или грязь в топливной установке.	Спустить топливо под открытым небом в пригодную ёмкость ¹⁾ . Заполнить топливный бак свежим чистым топливом.
	Вентиляционное отверстие в крышке топливного бака забито.	Очистить крышку топливного бака и вентиляционное отверстие.
	Воздушный фильтр загрязнён.	Очистить воздушный фильтр ¹⁾ .
	Карбюратор неправильно установлен.	Правильно установить карбюратор ²⁾ .

Ошибка	Возможная причина	Устранение
Установка не убирает снег	Сорваны предохранительные винты, работающие на срез.	Заменить предохранительные винты (см. "Заменить предохранительные винты").
	Шнек или ствол выброса снега забиты.	Остановить двигатель, вынуть наконечник провода к свече зажигания. Устранить забивку.
	Неправильно установлена тяга сцепления для червячного привода.	Правильно установить тягу сцепления (см. "Установить сцепление для червячного привода").
	Клиновые ремни сорвались или разорвались (STH 953).	Натянуть сорванные клиновые ремни (см. "Натянуть клиновые ремни"). Заменить разорванные клиновые ремни ²⁾ .
	Клиновые ремни сорвались или разорвались (STH 5.56, STH 8.66, STH 10.66 C).	Натянуть сорванные клиновые ремни ²⁾ . Заменить разорванные клиновые ремни ²⁾ .
Установка не перемещается.	Неправильно установлена тяга сцепления для механизма перемещения.	Установить тягу сцепления (см. "Установить тягу сцепления для механизма перемещения").
	Клиновые ремни сорвались или разорвались (STH 5.56, STH 8.66, STH 10.66 C).	Натянуть сорванные клиновые ремни ²⁾ . Заменить разорванные клиновые ремни ²⁾ .
	Оледенение механизма перемещения (STH 5.56, STH 8.66, STH 10.66 C).	Устранить оледенение (см. "Проверить механизм перемещения").
	Разорвалась резина фрикционного колеса.	Заменить резину фрикционного колеса ²⁾ .
Усиленная вибрация.	Плохо закреплённые узлы или дефектный шнек.	Немедленно остановить двигатель и вынуть наконечник провода к свече зажигания. Подтянуть непрочные затянутые винты и гайки. Отдать в ремонт дефектный шнек ²⁾ .
Затруднённое переключение передач (хода) (STH 5.56, STH 8.66, STH 10.66 C).	Неправильно установлена тяга сцепления.	Установить тягу сцепления (см. "Установить тягу сцепления для механизма перемещения").
	Неправильно установлен рычаг переключения (STH 10.66 C).	Установить рычаг переключения (см. "Установить рычаг переключения").
	Оледенение механизма перемещения (STH 5.56, STH 8.66, STH 10.66 C).	Устранить оледенение (см. "Проверить механизм перемещения").

¹⁾ см. "Инструкцию по двигателю"

²⁾ Эти работы должны выполняться только в специализированной мастерской

Технические характеристики

Тип № д/заказа Устр-во Двигатель	STH 953 1.332-101 Фреза снежн. на колесах Tecumseh 2-тактный	STH 5.56 1.335-101 Фреза снежн. на колесах Tecumseh 4-тактный	STH 8.66 1.332-201 Фреза снежн. на колесах Tecumseh 4-тактный	STH 10.66 C 1.332-302 Фреза снежн. гусеничн. Tecumseh 4-тактный
Номинальная мощность, л.с./кВт	4,5/3,3	5/3,7	8/5,9	10/7,4
Раб. частота вращения (об./мин)	3600	3600	3600	3600
Вместимость бака, л	1,9	2	3,8	3,8
Вид топлива	Бензин д/умеренно форсиров. двиг., не содерж. свинца С примесью масла 2%	Бензин д/умеренно форсиров. двиг., не содерж. свинца	Бензин д/умеренно форсиров. двиг., не содерж. свинца	Бензин д/умеренно форсиров. двиг., не содерж. свинца
Раб. ширина, мм	530	560	660	660
Раб. скорость	Шаг. скорость	Шаг. скорость	Шаг. скорость	Шаг. скорость
Мощность на ед. поверхности, м ² /ч	1600	1700	2000	2000
Длина, мм	1030	1350	1370	1370
Ширина, мм	560	600	770	770
Высота, мм	910	1090	1110	1110
Масса, кг	33	72	92	101
Кол-во масла, л	-	0,62	0,77	0,77
Марка масла, выше 0 °С	-	SAE 30	SAE 30	SAE 30
Марка масла, ниже 0 °С	-	SAE 5 W 30	SAE 5 W 30	SAE 5 W 30
Марка масла, ниже -18 °С	-	SAE 0 W 30	SAE 0 W 30	SAE 0 W 30

Podaci na natpisnoj pločici

Ovi podaci vrlo su važni za kasniju identifikaciju stroja, kod naručivanja rezervnih dijelova te za servisnu službu.

Natpisnu pločicu pronaći ćete u blizini motora.

Sve podatke upišite u polje ove natpisne pločice.

U ovom uputstvu za uporabu pronaći ćete opise za različite modele. Modeli će biti označeni sa STH 953, STH 5.56, STH 8.66, STH 10.66 C (gledaj pregled strojeva na presavijenom listu).

Za vašu sigurnost

Stroj koristite pravilno

Ovaj stroj predviđen je isključivo za uporabu

- kao stroj za čišćenje snijega na učvršćenim stazama i površinama,
- te pridržavajući se navedenih opisa i sigurnosnih uputa u ovom uputstvu za uporabu.

Svaka druga uporaba je protupropisna!

Proizvođač ne odgovara za nepropisno korištenje stroja ili za promjene na stroju izvršene na svoju ruku.

Korisnik odgovara za štete nastale uporabom stroja, a koje su nanešene trećem licu i njegovoj imovini.

Opće sigurnosne upute

Prije prve uporabe, kao korisnik ovog stroja detaljno pročitajte ovo uputstvo za uporabu. Pridržavajte se onoga šta ste pročitali, te uputstvo pospremite kako bi koristilo za kasniju uporabu ili nekom novom vlasniku stroja.

Osobama mlađim od 16 godina ne dozvolite uporabu ovog stroja (lokalne odredbe mogu odrediti minimalnu starosnu dob korisnika).

Osobe, posebice djecu i kućne životinje udaljite iz opasne zone.

Pridržavajte se odgovarajućih nacionalnih propisa ukoliko stroj koristite na javnim cestama ili putevima.

Strojem nemojte transportirati nikakve osobe.

Kod rada nosite rukavice, zaštitne naočale, usko pripijenu zimsku odjeću i čvrste cipele s dobro narebranim đonovima.

Stroj nikada ne punite gorivom u zatvorenim prostorijama, kod rada motora ili ako je isti vruć.

Dijelove tijela ili odjeću nikada ne približavajte rotirajućim ili vrućim dijelovima stroja.

Isključite motor, izvucite kontaktni ključ i utikač za svjećicu kad

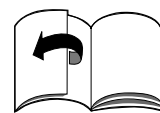
- sa strojem više ne radite
- ako napuštate stroj ili
- kod podešavanja, održavanja ili popravka stroja.

Pustite da se motor ohladi prije nego stroj ostavite u zatvorenoj prostoriji.

Stroj i pogonsko gorivo pospremite na jedno sigurno mjesto

- daleko od izvora vatre (iskra, plamen)
- te da bude nedostupan djeci.

Stroj dajte na popravak samo u specijaliziranu radionicu.



Sigurnosni uređaji

Slika 1

Sigurnosni uređaji služe vašoj zaštiti i moraju uvijek biti u funkciji. Nikada ih nesmijete ukloniti, zamjeniti ili zaobići.

Ručka kvačila za vozni pogon (2)

Vozni pogon se isključuje ako korisnik otpusti ručku kvačila.

Ručka kvačila za pužni pogon (1)

Ova ručka može u pritisnutom stanju biti zakočena ako korisnik ručku kvačila za vozni pogon (2) pritisne i čvrsto drži. Onog trenutka kada korisnik otpusti ručku (2) obje ručke se vraćaju natrag; pužni i vozni pogon istovremeno se isključuju.

Držak kvačila (1) (STH 953)

Ako korisnik stroja otpusti ovaj držač, pužni će se pogon odmah isključiti, a stroj ostaje stajati.

Zaštitna rešetka u oknu za izbacivanje

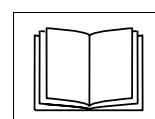
Zaštitna rešetka sprečava ulazak u okno za izbacivanje.

Simboli na stroju

Na različitim mjestima na stroju se nalaze sigurnosne upute i upute upozorenja, prikazane simbolima ili piktogramima. Simboli imaju sljedeće značenje:



Opasnost od ozljeda i materijalnih šteta.



Prije uporabe stroja pročitajte ovo uputstvo, te posebice obratite pažnju na poglavlje "Za vašu sigurnost".



Opasnost od opekline. Držite potrebno rastojanje od vrućih dijelova stroja.



Opasnost od ozljeda izbacivanjem snijega ili izbacivanjem čvrstih predmeta.



Dijelovi stroja smiju se dodirivati tek kad su došli u potpuno stanje mirovanja.



Opasnost od ozljeda djelovanjem rotirajućih dijelova. Ruke i noge držite podalje od rotirajućih dijelova stroja.



Vađenje stroja iz ambalaže i montaža

Prilikom raspakiranja provjerite sadržaj ambalaže.

Montirajte stroj kao što je to prikazano na kraju ovog uputstva.

Prije prve uporabe (STH 5.56, STH 8.66, STH 10.66 C)

- Obavezno ispitajte nivo ulja, po potrebi napunite/dopunite mototno ulje (gledaj "Uputstvo za motor").
- Može se desiti da iz transportnih razloga gume pokazuju povišeni tlak. Ispitajte tlak u gumama, te ga prilagodite (cca. 1 bar).
- Podesite kvačilo za pužni i vojni pogon (gledaj "Održavanje").
- (STH 10.66 C) Podešavanje mjenjača (gledaj "Održavanje").

Rukovanje

⚠ Opasnost od ozljeda

Prije podešavanja

- isključite motor
- izvucite kontaktni ključ i utikač za svjećicu
- pričekati dok se motor ne ohladi.

Stroj podesite prema količini snijega istanju tla

Podešavanje radnog stanja (STH 10.66 C)

Slika 4

- Sa izvršnom pulugom (1) odaberite odgovarajuću poziciju:
 - Pozicija I: Kod vlažnog i zaleđenog snijega. Puž se potiskuje na tlo.
 - Pozicija II: Kod normalnih sniježnih padavina.
 - Pozicija III: Za čišćenje neravnih puteva ili za transportiranje stroja. Puž ima veće odstojanje od tla.

Podešavanje ploče za čišćenje (STH 953)

Slika 11

Ako stroj stoji na ravnoj podlozi tla moraju se istovremeno dodirivati puž (1), ploča za čišćenje (2) i kotači (3). Kod previsoko podešene ploče za čišćenje snijeg vrca unatrag. Prenisko podešena ploča za čišćenje prebrzo se troši.

Podešavanje:

- Stroj nagnite prema natrag.
- Otpustite matice (5).
- Ploču za čišćenje podesite po potrebi više ili niže, i ponovo je učvrstite.
- Stroj ponovo vratite u normalan položaj. Provjerite da li je sve dobro podešeno, ako je potrebno izvršite korekciju.

Podešavanje kliznih salinaca

(STH 5.56, STH 8.66, STH 10.66 C)

Slika 7

Sa kliznim salincima (1) moguće je podesiti razmak između tla i ploče za čišćenje (3), tako da ne dođe da prihvaćanja dijelova tla (npr. zemlje ili kamenja).

- (STH 10.66 C) Izvršni mjenjač (slika 4, poz.1) stavite na poziciju II.
- Otpustite matice (2) s obje strane stroja.
- Klizne salince podesite ovisno o podlozi:
 - niže kod neravnih ili još neučvršćenih staza
 - više kod ravnih staza
- Klizne salince tako učvrstite sa maticama (2) da odozdola ravnomjerno dodiruju tlo.

Punjenje goriva i kontrola ulja

⚠ Opasnost od eksplozije i požara

Gorivo puniti samo na otvorenom, te kod isključenog i hladnog motora. Ne pušite za vrijeme punjenja goriva.

Rezervoar ne puniti do kraja. Ako ga prepunite tj. dođe do izlaza goriva, pustite da se prije startanja stroja ovo do kraja ispari.

Gorivo spremajte samo u za njega predviđene spremnike.

- (STH 5.56, STH 8.66, STH 10.66 C) Ispitajte stanje ulja, te ga po potrebi nadolijte (gledaj "Uputstvo za motor").
- Rezervoar napunite gorivom (vrstu goriva odabrali prema podacima u uputstvu za motor). Zatvorite poklopac rezervoara, te odstranite ostatke goriva.

Rad sa strojem

Opasnost od ozljeda

Osobama, a posebice djeci i kućnim životinjama ne dozvolite pristup u opasnu zonu.

Stroj koristite samo ako je u besprijeckornom i sigurnom stanju.

Ispitajte teren na kojem želite koristiti stroj, te odstranite sve predmete koje bi stroj mogao dohvatiti i razbacivati.

Radite samo uz zadovoljavajuću rasvjetu.

Radite polagano i oprezno, a posebice na neravnim ili na neučvršćenim stazama, ili ako pak vozite unatrag.

Razmak između kućišta puža i podloge podesite tako da se spriječi svaka mogućnost prihvaćanja stranih tijela (npr. kamenja) u stroj.

Pozor

Moguće štete na stroju

Ako stroj udari u strana tijela (npr. kamenje) ili ako primjetite čudne vibracije, zaustavite stroj i provjerite da li je oštećen. Prije ponovnog rada sa strojem nastale štete dajte popraviti.

Prije korištenja stroja motor se mora zagrijati.

Nakon završenog rada pustite da motor još nekoliko minuta radi, kako bi se uklonila vlaga.

(STH 5.56, STH 8.66, STH 10.66 C)

Slika 1

- Podesite okno za izbacivanje (gledaj "Podešavanje pravca izbacivanja i daljine izbacivanja").
- Startajte motor (gledaj "Startanje motora").
- Pri otpuštenom kvačilu (1 i 2) mjenjačem (6) odaberite jednu brzinu za naprijed.
- Pritisnite kvačilo za pužni pogon (1) i čvrsto ga držite; puž i turbina za izbacivanje počinju raditi.

- Pritisnite kvačilo za vozni pogon (2) i čvrsto ga držite; stroj se počinje kretati i čistiti snijeg. Tako dugo dok je ovo kvačilo pritisnuto, ono drugo za pužni pogon (1) ostaje zaključeno i može se otpustiti.
- Kod mijenjanja brzine prvo je potrebno otpustiti kvačilo za vozni pogon (2), a tek tada s mjenjačem (6) promijeniti brzinu.

(STH 953)

Slika 1

- Podesite okno za izbacivanje (gledaj "Podešavanje pravca izbacivanja i daljine izbacivanja").
- Startajte motor (gledaj "Startanje motora").
- Pritisnite kvačilo (1) i čvrsto ga držite; puž se počinje kretati. Preko kontakta između puža i tla stroj se kreće naprijed.
- Za povećanje brzine lagano zadignite uzdužnu tj. glavnu ručku stroja (8); puž sada ima više kontakta sa tlom i tjera stroj brže naprijed. To vodi (kod češćeg ponavljanja) ka bržem trošenju gumene usne na pužu.
- Za smanjenje brzine pritisnite uzdužnu tj. glavnu ručku prema dole.

Rad na nizbrdicama

Prevrtanje kao uzrok povreda

Radite polako i oprezno, posebice kada mijenjate pravac vožnje.

Stroj vozite prateći nizbrdicu ili prateći uzbrdicu, ne vozite ga poprijeko u smjeru nizbrdice.

Obratite pažnju na prepreke, ne radite u blizini strmina.

Stroj ne koristite na nizbrdicama na kojima je nagib veći od 20 %.

Savjeti za čišćenje snijega

- Čistite odmah nakon snježnih oborina; kasnije dolazi do zaleđivanja donjeg sloja koji otežava radove na čišćenju.
- Ukoliko je to moguće snijeg čistite u smjeru vjetra.
- Snijeg čistite tako da se očišćeni tragovi malo poklapaju.

Podešavanje pravca izbacivanja i daljine izbacivanja

Slika 10

Opasnost od ozljeda

Poklopac (2) okna za izbacivanje (3) ne postavljajte u pravcu osoba, životinja, prozora, automobila i vrata.

Podešavanje pravca izbacivanja snijega

(STH 5.56, STH 8.66, STH 10.66 C)

- Okretanjem ručice (slika 1, poz. 7) okno za izbacivanje (3) dovesti u željeni pravac.

(STH 953)

- Okno za izbacivanje okrenite pomoću ručke (7) u željenom smjeru.

Opasnost od oštećenja

Ručku (7) nemojte koristiti za podizanje uređaja.

Podešavanje daljine izbacivanja

Što je strmije postavljen poklopac (2), to će se snijeg izbacivati više i dalje.

- Kod strojeva s ručicom (slika 1, poz. 5), ovu pritisnite prema naprijed kako bi poklopac (2) povišili i obratno.
- Kod strojeva bez ručice: gumb (1) odvrnite, te poklopac (2) po potrebi podesite na više ili na niže.

Startanje motora

Slika 2


Opasnost

Ako motor startate u prostoriji, onda odmah nakon toga stroj izvezite na otvoreno. Stroj nikada ne ostavljajte da radi u zatvorenim prostorijama.

Prije startanja otpustite kvačilo (slika 1, poz. 1 i 2/slika 1, poz. 1).

- Provjerite količinu ulja i goriva, te ih po potrebi nadolijte (gledaj "Uputstvo za motor").

Startanje s poteznim starterom

- Zaporni pipac (10), ako uopće postoji, podesite na "ON".
- Utikač za svjećicu (8) natakните na svjećicu.
- (STH 5.56, STH 8.66, STH 10.66 C) Ručicu za gas (7) postavite na .
- Čok (2) kod startanja po hladnom vremenu postavite na "N"/"ON".
- Kontaktni ključ (1) gurnite u kontaktnu bravu, a kod (STH 953) ključ još dodatno okrenita na "ON".
- Primarni gumb (3) pritisnite jednom, a po hladnom vremenu dva ili tri puta.
- Potezni starter (4) vucite polako dok ne osjetite otpor, a tada ga brzo i snažno povucite do kraja. Ne dozvolite da se potezni starter brzo vrati, već to treba učiniti polako.
- Čok (2) postepeno vratite na "OFF".

Startanje sa elektrostarterom (opcijski)

(STH 5.56, STH 8.66, STH 10.66 C)

Za startanje motora elektrostarter mora biti priključen na mrežu.

Opasnost zbog elektroudara

Provjerite da li je mreža osigurana zaštitnom sklopkom od strujnih pogreški. Ukoliko to nije slučaj pozovite elektroslužbu da ugradi odgovarajući prekidač.

Za priključivanje elektrostartera na mrežu upotrebljavajte samo produžni kabel (nije obuhvaćen dostavom), koji je dozvoljen za

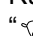
korištenje na otvorenom prostoru, i koji ima zaštitni vodič, npr. do maks. dužine od 50 m.

- H07RN-F 3x1,5 mm² do –25 °C
- H07BQ-F 3x1,5 mm² do –40 °C.

Pozor


Nestručno priključen elektrostarter može izazvati štete na stroju ili u blizini stroja.

Provjerite da li mreža

- odgovara podacima na zaštitnoj pločici pokretača (anlasera) (slika 2, poz. 9) s 220–230 V i 50 Hz
- da li je osigurana odgovarajućim osiguračem.
- Utikač za svjećicu (8) natakните na svjećicu.
- Ručicu za gas (7) postavite na .
- Kontaktni ključ (1) gurnite u kontaktnu bravu, ne okrećite ga.
- Produžni kabel prvo povežite s utikačem (5), a tada s jednom utičnicom.
- Čok (2) postavite na "OFF".
- Gumb-starter (6) pritišćite tako dugo (maks. 5 s), dok motor ne starta. Kod startanja po hladnom vremenu čok (2) postavite za vrijeme pritiskanja gumba na "N". Minimalno 10 s pričekati prije ponovnog pokušaja startanja.
- U protivnom čok (2) postepeno vratite na "OFF".
- Produžni kabel prvo isključite iz strujne mreže, a potom ga odvojite od elektrostartera.

Zaustavljanje motora

Slika 2


- Da bi izbjegli štete na stroju ili probleme kod startanja zbog vlage, motor prije pospremanja ostavite da radi nekoliko minuta (kako bi se osušio).
- (STH 5.56, STH 8.66, STH 10.66 C) Ručicu za gas (7) postavite na .
- Kontaktni ključ (1)
 - (STH 953) okrenite na "OFF" i izvucite,
 - (STH 5.56, STH 8.66, STH 10.66 C) izvucite.
- Zaporni pipac (10), ako uopće postoji, podesite na "OFF".

Stavljanje u brzinu (STH 5.56, STH 8.66, STH 10.66 C)

Slika 1

Pozor

Otpustite kvačilo (1 i 2) prije nego što odaberete ili promijenite brzinu.

- S mjenjačem (6) odaberite jednu brzinu:
 - naprijed: "1" (polagano) do "5"/"6" (brzo)
 - natrag: "R" (polagano) i "R"  (brzo).

Uklanjanje začepljenja u puža ili u oknu za izbacivanje

Opasnost od ozljeda

Prije nego što započnete bilo kakve radove na vašem stroju

- isključite motor
- pričekajte dok se umire svi pokretni dijelovi stroja
- izvucite kontaktni ključ i utikač za svjećicu.
- Pomoću nekog drvca ili lopatice očistite začepljene dijelove.

Lanci za snijeg (opcijski)

Kod ekstremnih vremenskih uslova moguće je u specijaliziranim prodavaonicama nabaviti i montirati lance za snijeg.

Transport

Vožnja

Za razvrstavanje/za svladavanje kratkih relacija.

- Startati motor.
- Odabrati brzinu za naprijed ili za natrag.
- Kvačilo za vozni pogon pritisnuti i čvrsto držati.
- Stroj voziti oprezno.

Transportiranje bez vlastitog pogona

Opasnost od ozljeda

Prije transportiranja

- isključite motor
- izvucite kontaktni ključ i utikač za svjećicu
- pričekati dok se motor ne ohladi.
- Stroj transportirajte u vodoravnom položaju, na ili u vozilu.
- Stroj osigurajte od kotrljanja ili klizanja.

Plan održavanja

Jednom u sezoni:

Ispitivanje i održavanje stroja provodite u specijaliziranoj radionici.

Prije svake uporabe:

Ispitati ulje i po potrebi ga dodati.
Ispitati da li su svi vijci dobro učvršćeni, po potrebi ih pritegnuti.
Ispitati sigurnosne naprave.

Radovi na održavanju	nakon uporabe	10 h	25 h	50 h	nakon sezone	po potrebi
Čišćenje okna za izbicivanje, puža i kućišta puža	•					
Čišćenje filtera za zrak		•				
Zamjena filtera za zrak ¹⁾						•
Izmjena ulja (tip 3 do tip 9) ³⁾				• ⁴⁾		
Podmazivanje pokretnih i rotirajućih dijelova					•	
Čišćenje svjećica ¹⁾			•			
Zamjena svjećica ²⁾					•	
Provjera tlaka u gumama, po potrebi napumpati					•	
Čišćenje sustava za hlađenje zraka i ispušne cijevi ¹⁾	•					•
Ispitivanje podešenosti kvačila, po potrebi korigirati						•
Ispitivanje podešenosti rasplinjača ²⁾						•
Provjera ploče za čišćenje, istrošenu promjeniti						•
Provjera kliznih salinaca, istrošene uvijek zamijeniti u paru						•
Provjera gusjenice, po potrebi je korigirati, a defektnu zamijeniti						•
Zamjena zatvarača na rezervoaru						•
Zamjena ispušne cijevi ²⁾						•

¹⁾ gledaj "Uputstvo za motor"

²⁾ ove radove smije izvesti samo specijalizirana radionica

³⁾ prva izmjena ulja nakon 5 h

⁴⁾ izmjena ulja svakih 25 sati kod rada pod velikim opterećenjem

Radovi na održavanju

⚠ **Opasnost od ozljeda**

Prije svih radova na ovome stroju

- isključite motor
- izvucite kontaktni ključ i utikač za svjećicu
- pričekati dok se motor ne ohladi.

⚠ **Pozor**

Moguće štete na stroju

Kod zamjene dijelova na stroju koristite isključivo originalne rezervne dijelove.

Čišćenje stroja

- Stroj postavite na čvrstu, ravnu i horizontalnu podlogu.
- Otklonite nakupljenu načistoću.
- Stroj očistite tekućom vodom kroz okno za izbacivanje, te pustite da se osuši.
- Motor čistite s krpom i četkom.

Podmazivanje

Sve rotirajuće i pokretne dijelove podmažite s laganim uljem.

Regulacija tlaka u gumama

(STH 5.56, STH 8.66)

Preporučljivi tlak u gumama 1 bar.

Radovi održavanja na motoru

Gledaj "Uputstvo za motor".

Podešavanje kvačila za pužni pogon

(STH 5.56, STH 8.66, STH 10.66 C)

Slika 3

Ispitivanje stanja kvačila:

- Lijevu ručku kvačila (1) pritisnite prema naprijed (pravac I); pritisnuti gumu (3). Sajla kvačila (5) mora biti malo opuštena. U protivnom je malo otpustiti (gledaj "Korekcija već podešene sajle kvačila").
- Otpustite ručicu kvačila (1). Sajla kvačila (5) ne smije biti prezategnuta, ali isto tako ne smije biti praznog hoda. U protivnom je korigirati (gledaj "Korekcija već podešene sajle kvačila").

- Ručica kvačila (1) mora se moćii pritisnuti do kraja. U protivnom je sajla kvačila prenapeta, pa se mora otpustiti (gledaj "Korekcija već podešene sajle kvačila").

Podešavanje spojke za vozni pogon

(STH 5.56, STH 8.66, STH 10.66 C)

Slika 1

- (Strojevi-gusjeničari) Izvršni mjenjač (slika 4, poz. 1) postavite na poziciju III (transport).
- Mjenjač (6) ubacite u najbržu brzinu za naprijed (najveći broj).
- Stroj gurajte naprijed kod otpuštenog kvačila (2).
- Dok gurate stroj, mjenjač (6) postavite na najbržu brzinu za natrag "R", te potom na najbržu brzinu za naprijed.
- Ako prilikom guranja ili mijenjanja brzina osjetite neki otpor, znači da je potrebno otpustiti sajlu kvačila (gledaj "Korekcija već podešene sajle kvačila").
- Kod guranja stroja pritisnuti ručicu kvačila (2). Kotači/gusjenica moraju se blokirati. U protivnom sajlu kvačila zateguti (gledaj "Korekcija već podešene sajle kvačila").
- Ako podešenost još nije besprijekorna ili ako je još sumnjiva, onda gledaj "Ispitivanje voznog pogona".

Korekcija već podešene sajle kvačila

(STH 5.56, STH 8.66, STH 10.66 C)

Slika 3

- Za sajle kvačila s čahurom za podešavanje (6):
 - Pritezanje: otpustite maticu (7), a čahuru za podešavanje (6) zategnite.
 - Otpuštanje: otpustite čahuru za podešavanje (6), a zategnite maticu (7).
- Za sajle kvačila s rasteretnim oprugama (8): Prije podešavanja oprugu je potrebno otkvačiti, kasnije pak ponovo zakvačiti. Sajla kvačila je dobro podešena ako se opruge prilikom spajanja rastežu 2 do 3 cm.

- Pritezanje: sigurnosnu maticu (9) uvrnite prema gore.
- Otpuštanje: sigurnosnu maticu (9) zavrtnite prema dole.

Ispitivanje voznog pogona

(STH 5.56, STH 8.66, STH 10.66 C)

Slika 13

⚠ **Pozor**

Moguće štete na stroju

Kod naginjanja stroja pazite

- da stroj ostane u ravnoteži
- da gorivo ili ulje ne dospije u filter za zrak ili da ne izlazi napolje.
- Odvrnite vijke na poklopcu okvira; ako je potrebno stroj nagnite prema naprijed.
- Sa otpuštenom ručicom kvačila za vozni pogon (slika 1, poz. 2) mogućnost promjene svih brzina; tarni kotač (2) pri tome ne smije dodirivati pogonsku ploču (3). U protivnom otpustite sajlu kvačila (gledaj "Korekcija već podešene sajle kvačila").
- Ručicu kvačila za vozni pogon pritisnite u svakoj brzini; tarni kotač mora biti u kontaktu s pogonskom pločom. U protivnom zategnite sajlu kvačila (gledaj "Korekcija već podešene sajle kvačila").
- Po potrebi očistite pogonsku ploču i gumu na tarnom kotaču; na njima ne smije biti masti.
- Ako je potrebno zaleđene dijelove očistite od nakupljenog leda.

Zatezanje klinastog remena

(STH 953)

Slika 5

Ako se kod istog broja okretaja motora puž pokreće neravnomjerno, potrebno je zategnuti klinasti remen (5).

- Ako se na ručici kvačila (1) nalazi dodatna rupica (3b), onda sajlu kvačila (2) ovjesite u višu rupicu (3b).
- Ako dodatna (viša) rupica nedostaje ili se već koristi,
 - onda je potrebno ukloniti zaklopac remena (4).

- Spiralu (6) na kraju sajle kvačila ovjesite u sljedeću višu rupicu (iz 7a u 7b, iz 7b u 7c).
- Zaklopac remena ponovo stavite na mjesto.

Podešavanje mjenjača (STH 10.66 C)

Slika 12

- Uklonite opružni utikač (4) i podložnu pločicu (5), vretenastu maticu (6) izvadite iz provrta (7).
- Kontaktnu ručicu (2) pritisnite na dole, mjenjač (3) postavite u brzinu "6".
- Vretenastu maticu (6) okrenite tako da se produžetak može staviti u isti provrt (7).
- Osigurajte vretenastu maticu s podložnom pločicom i opružni utikač.

Korekcija gusjenice (STH 10.66 C)

Slika 6

Gusjenica (1) je pravilno postavljena, ako se kod pritiska rukom odvaja 10–12 mm. Ako se odvaja više ili manje potrebno ju je korigirati:

- Stroj postavite na sigurnu i vodoravnu podlogu tako da gusjenice ne dodiruju tlo.
- Maticu (2) okrećite tako dugo dok se gusjenica dobro ne zategne:
 - za zatezanje u smjeru kazaljke na satu
 - za otpuštanje u suprotnom smjeru kazaljke na satu.

Zamjena gusjenice (STH 10.66 C)

Slika 6

- Stroj postavite na sigurnu i vodoravnu podlogu tako da gusjenice ne dodiruju tlo.
- Maticu (2) okrećite u smjeru kazaljke na satu tako dugo da se gusjenica može skinuti.
- Promijenite gusjenicu, novu s maticom (2) ponovo zategnite (gledaj "Korekcija gusjenice").

Zamjena sigurnosnih vijaka

Slika 9

Sa sigurnosnim vijcima (1) i sigurnosnim maticama (2) se puž (3) učvršćuje na pogonsku osovinu (4). Vijci su tako konstruirani da pucaju ako puž dođe na čvrsta strana tijela; na taj način se izbjegavaju štete na stroju. Ovi vijci (1) i matice (2) smiju se zamijeniti samo sa originalnim rezervnim dijelovima (dva rezervna vijka i sigurnosne matice obuhvaćeni su dostavom):

- Uklonite popucali vijak i maticu, učvršno mjesto očistite i podmažite.
- Upotrijebite novi vijak kao i novu sigurnosnu maticu.

Zamjena ploče za čišćenje

(STH 5.56, STH 8.66, STH 10.66 C)

Slika 7

- Skinite vijke (6), podložne pločice (7) i matice (8).
- Zamijenite ploču za čišćenje (5).
- Novu ploču za čišćenje učvrstite na kućište s vijcima, podložnim pločicama i maticama.

Zamjena ploče za čišćenje

(STH 953)

Slika 11

- Stroj nagnite prema natrag.
- Skinite vijke (4) i matice (5).
- Zamijenite ploču za čišćenje (2).
- Novu ploču za čišćenje učvrstite na kućište s vijcima i maticama.
- Stroj vratite u normalan položaj, provjerite da li je ploča dobro postavljena (gledaj "Podešavanje ploče za čišćenje").

Zamjena kliznih salinaca

Slika 7

- Skinite matice (2), podložne pločice (3) i vijke (4).
- Promijenite klizne salince (1) na obje strane kućišta.
- Podesite nove klizne salince (gledaj "Podešavanje kliznih salinaca").

Isključivanje stroja

⚠ Opasnost od eksplozije jer se ispareno gorivo može zapaliti
Prije nego što isključite stroj ispraznite rezervoar s gorivom u za to pogodne spremnike. Učinite to na otvorenom (gledaj "Uputstvo za motor").

Ako se stroj ne koristi duže od jednog mjeseca, npr. nakon sezone:

- Pripremite motor (gledaj "Uputstvo za motor").
- Očistite stroj.
- Za zaštitu od korozije premažite sve metalne dijelove nauljenom krpom ili ih nasprejajte uljem.
- Stroj pospremite u čistu i suhu prostoriju.

Jamstvo

U svakoj zemlji vrijede jamstvene odredbe koje su izdate od strane naše udruge odnosno uvoznika.

Smetnje u okvirima jamstvenih usluga otklanjamo besplatno, ukoliko je uzrok istih grešaka u materijalu ili greška od strane proizvođača. Ako je stroj još pod jamstvom obratite se prodavaču ili najbližoj filijali.

Pomoć kod smetnji

⚠ Opasnost od ozljeda zbog nehotičnog startanja
 Prije svih radova na ovome stroju
 – isključite motor
 – izvucite kontaktni ključ i utikač za svjećicu
 – pričekati dok se motor ne ohladi.

⚠ Pozor
 Uzroci smetnji kod rada stroja su djelomice jednostavni, pa ih možete i sami ukloniti. Ako niste sigurni da smetnju možete otkloniti sami i kod izričitih uputa potražite specijaliziranu radionicu za popravke.

Popravke na stroju smije izvesti samo specijalizirana radionica za popravak i pri tome koristiti samo originalne rezervne dijelove.

Smjetnje	Mogući uzroci	Pomoć
Motor ne starta.	Rezervoar za gorivo je prazan.	Napunite rezervoar.
	Gorivo je dugo stajalo u rezervoaru.	Ispustite ga na otvorenom u za njega pogodan spremnik ¹⁾ . Rezervoar napunite čistim, svježim gorivom.
	Motor je prehaladan, ručica za čok nije postavljena na "N"/"ON".	Ručicu za čok postavite na "N"/"ON".
	Ručica za gas nije postavljena na "☞" (STH 5.56, STH 8.66, STH 10.66 C).	Ručicu za čok postavite na "☞".
	Utikač za svjećicu nije nataknut.	Utikač za svjećicu natakните na istu.
	Zračni filter je prljav.	Očistite filter za zrak ¹⁾ .
	Svjećica je prljava ili neispravna.	Očistite svjećicu ¹⁾ . Neispravnu svjećicu promijenite ²⁾ .
Rasplinjač je preforsiran.	Ručicu za čok postavite na "OFF" i startajte motor.	
Motor radi neravnomjerno (zapinje).	Ručica za čok je postavljena na "N"/"ON".	Ručicu za čok postavite na "OFF".
	Utikač za svjećicu je prelabavo nataknut.	Utikač za svjećicu čvrsto natakните.
	Gorivo je dugo stajalo u rezervoaru. Voda ili prljavština u rezervoaru za gorivo.	Ispustite ga na otvorenom u za njega pogodan spremnik ¹⁾ . Rezervoar napunite čistim, svježim gorivom.
	Odušna rupica na poklopcu rezervoara je začepljena.	Očistite poklopac rezervoara i odušnu rupicu.
	Filter za zrak je prljav.	Očistite filter za zrak ¹⁾ .
	Rasplinjač nije dobro podešen.	Dajte podesiti rasplinjač ²⁾ .
Stroj ne čisti snijeg.	Sigurnosni vijak je puknuo.	Zamijenite sigurnosni vijak (gledaj "Zamjena sigurnosnih vijaka").
	Začepljen je puž ili okno za izbacivanje.	Zaustavite motor, izvucite utikač svjećice. Otklonite začepljenje.
	Sajla kvačila za pužni pogon nije pravilno podešena.	Podesite sajlu kvačila (gledaj "Podešavanje kvačila za pužni pogon").
	Klinasti remen je labav ili je pukao (STH 953).	Otpušteni klinasti remen zategnuti (gledaj "Zatezanje klinastog remena"). Puknuti klinasti remen dajte zamijeniti ²⁾ .
	Klinasti remen je labav ili je pukao (STH 5.56, STH 8.66, STH 10.66 C).	Otpušteni klinasti remen dajte zategnuti ²⁾ . Puknuti klinasti remen dajte zamijeniti ²⁾ .

Smetnje	Mogući uzroci	Pomoć
Stroj ne vozi.	Sajla kvačila za vozni pogon nije pravilno podešena.	Podesite sajlu kvačila (gledaj "Podešavanje spojke za vozni pogon").
	Klinasti remen je labav ili je pukao (STH 5.56, STH 8.66, STH 10.66 C).	Otpušteni klinasti remen dajte zategnuti ²⁾ . Puknuti klinasti remen dajte zamijeniti ²⁾ .
	Vozni pogon (STH 5.56, STH 8.66, STH 10.66 C) je zaleđen.	Otklonite led (gledaj "Ispitivanje voznog pogona").
	Guma na tarnom kotaču je pukla.	Gumu na tarnom kotaču dajte zamijeniti ²⁾ .
Prejake vibracije.	Dijelovi su nedovoljno učvršćeni ili je puž oštećen.	Motor odmah zaustavite i izvucite utikač za svjećicu. Otpuštene vijke i matice zategnite. Oštećeni puž dajte popraviti ²⁾ .
Mijenjanje brzina jako je otežano (STH 5.56, STH 8.66, STH 10.66 C).	Sajla kvačila za vozni pogon nije ispravno podešena.	Podesite sajlu kvačila (gledaj "Podešavanje spojke za vozni pogon").
	Mjenjač nije ispravno podešen (STH 10.66 C).	Podesite mjenjač (gledaj "Podešavanje mjenjača").
	Vozni pogon (STH 5.56, STH 8.66, STH 10.66 C) je zaleđen.	Otklonite led (gledaj "Ispitivanje voznog pogona").

¹⁾ gledaj "Uputstvo za motor"

²⁾ ove radove smije izvesti samo specijalizirana radionica

Tehnički podaci				
Tip Narudžbeni broj Naprava	STH 953 1.332-101 Vozilo za usisavanje snijega s kotačima	STH 5.56 1.335-101 Vozilo za usisavanje snijega s kotačima	STH 8.66 1.332-201 Vozilo za usisavanje snijega s kotačima	STH 10.66 C 1.332-302 Vozilo za usisavanje snijega s gusjenicama
Motor	Tecumseh 2-taktni	Tecumseh 4-taktni	Tecumseh 4-taktni	Tecumseh 4-taktni
Nazivna snaga KS/KW	4,5/3,3	5/3,7	8/5,9	10/7,4
Radni broj okretaja o/min	3600	3600	3600	3600
Volumen spremnika l	1,9	2	3,8	3,8
Gorivo	Bezolovni normal benzin S 2% primjesa ulja	Bezolovni normal benzin	Bezolovni normal benzin	Bezolovni normal benzin
Radna širina mm	530	560	660	660
Radna brzina	Brzina hoda	Brzina hoda	Brzina hoda	Brzina hoda
Površinski učinak m ² /h	1600	1700	2000	2000
Dužina mm	1030	1350	1370	1370
Širina mm	560	600	770	770
Visina mm	910	1090	1110	1110
Težina kg	33	72	92	101
Količina ulja l	-	0,62	0,77	0,77
Vrsta ulja iznad 0°C	-	SAE 30	SAE 30	SAE 30
Vrsta ulja ispod 0°C	-	SAE 5 W 30	SAE 5 W 30	SAE 5 W 30
Vrsta ulja ispod -18°C	-	SAE 0 W 30	SAE 0 W 30	SAE 0 W 30

Informatsioon andmesildil

See informatsioon on vajalik masina hilisemaks identifitseerimiseks varuosade tellimisel ja klienditeeninduse teenuste kasutamisel.

Andmesildi leiata mootori juurest.

Kirjutage kogu andmesildil leiduv informatsioon järgmisse lahtrisse.

Käesolevas juhendis kirjeldatakse mitmeid erinevaid mudeleid. Mudelite tähistus jaguneb üheksaks tüübiks.

Teie ohutuse huvides

Kasutage masinat korralikult

See masin on mõeldud:

- lume koristamiseks kõvakattega teelt ja siledalt maapinnalt.
- kasutamiseks kooskõlas spetsifikatsiooni ja ohutusnõuetega, mille leiata käesolevast juhendist.

Igasugune muul viisil kasutamine on ettenähtud kasutusala vastuolus.

Selline masina kasutamine, mis on vastuolus ettenähtud kasutusala või volitamata ümberehitamine vabastab masina tootja igasugusest vastutusest nimetatud tegevusega kaasneva võivate tagajärgede eest.

Kasutaja vastutab kolmandatele isikutele ja nende varale masina kasutamisel tekkida võiva kahju eest.

Üldised ohutusnõuded

Enne, kui Te masinat esimest korda kasutama hakkate, lugege kasutusjuhend põhjalikult ja hoolikalt läbi. Järgige täpselt instruksiooni ja hoidke seda kindlas kohas hilisemaks kasutamiseks ja edasiandmiseks, kui masina omanik vahetub.

Ärge lubage alla 16aastastel isikutel masinat kasutada (võimalik, et kehtivad seadused reguleerivad sellise masina kasutamist vastavalt eale).

Hoidke lapsi ja koduloomi masinast ohutus kauguses.

Kui soovite masinat kasutada üldkasutatavatel tänavatel ja kõnniteedel, pöörake tähelepanu kehtivatele seadustele.

Ärge kasutage kunagi masinat kellegi või millegi transportimiseks.

Masinaga töötamisel kasutage kindaid, kaitseprille, parajalt liibuvat talveriletust ja tugevaid libisemiskindia taliaga jalanõusid.

Ärge täitke kunagi masina kütusepaaki suletud ruumis või siis, kui masin töötab või mootor on kuum.

Ärge minge oma keha või riietega masina liikuvatele ja kuumadele osadele liiga lähedale.

Lülitage mootor välja, eemaldage süütevõti ja süüteküünla juhe alati, kui te:

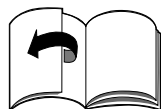
- masinaga ei tööta;
- jätate masina mõneks ajaks seisma;
- asute masinat reguleerima, hooldama või remontima.

Enne, kui Te masina suletud ruumi seisma panete, laske sel jahtuda.

Hoidke masinat ja kütust ohutus kohas:

- eemal tuleallikaist (sädemed, leegid);
- nii, et lapsed juurde ei pääse.

Laske masinat remontida ainult töökojas.



Ohutusseadmed

Joonis 1

Ohutusseadmed on mõeldud teie kaitsmiseks ja need peavad alati töökorras olema. Ohutusseadmeid ei tohi eemaldada, muuta või blokeerida.

Veosüsteemi sidur (2)

Kui masina kasutaja sidurihoova lahti laseb, lülitub masina veosüsteem välja.

Trumliajami sidur (1)

Kui vajutada veosüsteemi sidurit (2) ja seda all hoida, saab sidurihooba rakendatud asendisse fikseerida. Kui hoob (2) vabastada, liiguvad mõlemad hoovad tagasi. Trumli ajam ja veosüsteem lülituvad korraga välja.

Sidurivarras (1) (STH 953)

Kui varras vabastatakse, lülitub trumli ajam välja ja masin seiskub.

Lumetoru kaitserest

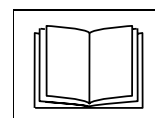
Kaitserest takistab teil käe või jala lumetorusse pistmist.

Masinal olevad sümbolid

Mitmel pool masina pinnal leiata hoiatavaid märkusi, mis on kujutatud sümbolite ja piltkirjana. Sümbolid tähendavad järgmist:



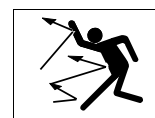
Vigastuse või kahjustuse oht.



Lugege need juhised enne masina kasutamist tähelepanelikult läbi. Eriti pöörake tähelepanu juhendiosale "Teie ohutuse huvides".



Põletuse oht. Hoiduge masina osadest ohutuskaugusse.



Oht välja paiskuvat lume ja muude esemete tõttu.



Puudutage masina osi ainult siis, kui need on täiesti seiskunud.



Pöörlevad osad võivad vigastusi tekitada.



Pakendi eemaldamine ja masina kokkupanemine

Kontrollige pakendi eemaldamisel selle kompleksust.

Pange masin kokku vastavalt juhendi lõpus leiduvatele joonistele.

Enne masina kasutamist (STH 5.56, STH 8.66, STH 10.66 C)

- Kindlasti tuleb kontrollida õlitaset. Täitke masin mootoriõliga või lisage seda vastavalt vajadusele (vt "Mootori juhend").
- Transportimiseks võib rehvides olla kõrgem rõhk. Kontrollige rehvirõhku ja reguleerige seda vastavalt vajadusele (nõutav umbes 1 bar).
- Reguleerige trumli ja veosüsteemi sidurit (vt "Hooldamine").
- (STH 10.66 C) Reguleerige veohooba (vt "Hooldamine").

Masina kasutamine

Vigastuse oht

Enne mistahes reguleerimise alustamist:

- lülitage mootor välja;
- eemaldage süütevõti ja süüteküünla juhe;
- oodake, kuni masin on jahtunud.

Reguleerige masinat vastavalt lumele ja maapinnale

Reguleerige tööasendit (STH 10.66 C)

Joonis 4

- Et reguleerida masinat kasutustingimuste järgi, kasutage hooba (1):
 - Positsioon I: Jääkoorikuga raske lumi. Trummel surutakse maadligi.
 - Positsioon II: Normaalne lumele.
 - Positsioon III: Ebaühtlase maapinna puhastamiseks ja masina transportimiseks. Trummel on maapinnast kaugemal.

Puhastusplaadi reguleerimine (STH 953)

Joonis 11

Kui masin seisab siledal maapinnal, siis trummel (1), puhastusplaat (2) ja rattad (3) peavad üheaegselt maapinda puudutama. Kui puhastusplaat on seatud liialt kõrgele, paisatakse lund tahapoole, kui aga liiga madalale, siis kulub plaat kiiresti.

Puhastusplaadi reguleerimine:

- Kallutage masin tahapoole.
- Keerake mutrid (5) lahti.
- Seadke puhastusplaat kõrgemale või madalamale ja keerake mutrid kinni.
- Laske masin maapinnale, kontrollige reguleeritud asendit ja korra vajadusel reguleerimist.

Tõkiste reguleerimine

(STH 5.56, STH 8.66, STH 10.66 C)

Joonis 7

Tõkiste (1) abil saab kauguse maast puhastusplaadini (5) reguleerida selliselt, et masin ei kraabi maapinda (ega kive) kunagi üles.

- (STH 10.66 C) Seadke reguleerimishoob (joonis 4, osa 1) asendisse II.
- Keerake mõlemal pool masinat olevad mutrid (2) lahti.
- Reguleerige tõkiseid vastavalt maapinna eripärale.
 - ebaühtlase ja pehme maapinna korral madalamaks;
 - sileda maapinna korral kõrgemaks.
- Kinnitage piduriklotsid mutritega (2) selliselt, et need puudutavad ühtlaselt maapinda.

Täitke paak kütusega ja kontrollige õlitaset

Plahvatuse ja põletuse oht

Tankige paaki ainult vabas õhus. Mootor peab olema välja lülitatud ja kül m. Ärge suitsetage tankimise ajal. Ärge täitke kunagi paaki servani. Kui kütus voolab üle, laske ülevoolanud kütusel lõpuni ära aurata, enne kui mootori käivitata.

Hoidke kütust ainult sellises nõus, mis on ette nähtud bensiini hoidmiseks.

- (STH 5.56, STH 8.66, STH 10.66 C) Kontrollige õlitaset, valage õli juurde, kui on tarvis (vt "Mootori juhend").
- Täitke paak kütusega (andmed kütuse kohta leiate mootori spetsifikatsioonist). Sulgege paak korgiga ja pühkige korgi ümbrus puhtaks.

Lumekoristusmasinaga töötamine

Vigastuse oht

Hoidke teisi inimesi, eriti lapsi ja samuti koduloomi masinast ohutus kauguses.

Töötage masinaga vaid siis, kui see on töökorras ja kasutusohutus seisundis. Vaadake üle maapind, millel hakkate töötama, eemaldage sellelt kõik objektid, mis võivad masinasse sattuda ja siis välja paiskuda.

Töötage ainult piisava valgustusega.

Töötage aeglaselt ja ettevaatlikult, seda eriti ebaühtlasel ja pehmel maapinnal või tagurpidi liikudes.

Seadke trumlikorpuse kaugus maapinnast parajaks selliselt, et masinasse ei satuks võõrmaterjali (näiteks kive).

Hoiatus

Masina kahjustamise oht

Kui masinasse satub võõrmaterjali (näiteks kive) või kui masin hakkab ebatavaliselt vibreerima, lülitage see kohe välja ja kontrollige võimalike kahjustuste esinemist. Enne kui uuesti tööd alustate, peavad kõik rikked kindlasti kõrvaldatud olema.

Enne töö alustamist laske masinal soojenemiseni töötada.

Kui olete töö lõpetanud, jätke mootor mõneks minutiks käima, et masin kuivaks.

(STH 5.56, STH 8.66, STH 10.66 C)

Joonis 1

- Reguleerige lumetoru (vt peatükki "Seadke sobivaks lumekoristuse kaugus ja suund").
- Käivitage mootor (vt "Mootori käivitamine").
- Sidurikangid (1 ja 2) peavad olema vabastatud. Lülitage käigukangiga (6) sisse käik (edasi liikumiseks).
- Vajutage trumliajami sidurit (1) ja hoidke; trummel ja lumekoristusturbiin hakkavad liikuma.

- Vajutage veosüsteemi sidurihooba (2) ja hoidke seda all. Masin hakkab liikuma ja lund koristama. Kuni hoob on alla vajutatud, püsib trumli ajami sidurihoob (1) paigal ja Te ei pea seda kinni hoidma.
- Kui soovite käiku vahetada, vabastage esmalt veosüsteemi sidestuse hoob (2) ja vahetage käiku vastava hoova (6) abil.

(STH 953)

Joonis 1

- Reguleerige lumetoru (vt peatükki "Seadke sobivaks lumekoristuse kaugus ja suund").
- Käivitage mootor (vt "Mootori käivitamine").
- Vajutage sidurihooba (1) ja hoidke seda all; trummel hakkab pöörlema. Kui trummel puudutab maapinda, hakkab masin liikuma.
- Kui soovite liikumiskiirust suurendada, tõmmake küljel olevat käepidet (8) veidi ülespoole; trummel saavutab maapinnaga tihedama kontakti ja veab masinat kiiremini edasi. Kui seda võimalust tihti kasutada, kulub trumli kummist serv kiiremini.
- Liikumiskiiruse vähendamiseks vajutage küljel olevat käepidet alla.

Kaldel töötamine

Masina külili kaldumise oht

Töötage aeglaselt ja ettevaatlikult, eriti pööretel.

Sõitke masinaga kallakust otse alla, mitte risti üle selle.

Jälgige takistusi, ärge töötage järskude kohtade lähedal.

Ärge töötage lumekoristajaga kalletel, mis on üle 20 % horisontaalist.

Soovitusi lume koristamiseks

- Koristage lumi kohe, kui lumesadu on lõppenud, sest hiljem jäätub lume alumine kiht ja see muudab lumekoristuse hoopis raskemaks.
- Võimaluse korral eemaldage lumi allatuult.
- Koristage lund nii, et koristusrajad kattuvad kergelt.

Seadke sobivaks lumekoristuse kaugus ja suund

Joonis 10

Vigastuse oht

Ärge seadke lumetoru (3) klappi (2) inimeste, loomade, akende, autode ja uste poole.

Lume paiskamise suund

(STH 5.56, STH 8.66, STH 10.66 C)

- Seadke lumetoru (3) vajalik suunas. Selleks pöörake käepidet (joonis 1, osa 7).

(STH 953)

- Käepidemega väljavisketoru (7) pöörata sobivasse suunda.

Vigastamise oht

Käepidet (7) ei tohi kasutada seadme tõstmiseks.

Lume paiskamise kauguse reguleerimine

Klapi (2) nurga järsemaks muutmisel paiskub lumi kõrgemale ja kaugemale.

- Vastava hoovaga masinatel (joonis 1, osa 5): klapi (2) tõstmiseks lükake hooba edasi ja selle allalaskmiseks tõmmake see tagasi ette.
- Hoovata masinad: keerake lahti nupp (1) ja seadke klapp (2) kõrgemale või madalamale vastavalt vajadusele.

Mootori käivitamine

Joonis 2

Hoiatus

Kui käivitatakse mootori kinnises ruumis, liikuge sellega kohe vabasse õhku. Ärge jätke töötava mootoriga masinat kunagi suletud ruumi.

Enne mootori käivitamist vabastage sidurihoovad (joonis 1, osad 1 ja 2) või siduri varras (joonis 1, osa 1).

- Kontrollige kütuse ja õli taset. Vajadusel lisage kütust ja õli.

Mootori käivitamine käivitustrossiga.

- Seadke seiskamisklapp (10) (kui on) asendisse "ON" (SEES).
- Kinnitage süüteküünla juhe (8) süüteküünla külge.
- (STH 5.56, STH 8.66, STH 10.66 C) Seadke gaasihooba (7) "☞".
- Käivitamiseks seadke õhuklapp (2) asendisse "N"/"ON".
- Pistke süütevõti (1) lukuauku. (STH 953) puhul keerake see ka asendisse "ON".
- Vajutage korra ujutusnuppu (3). Külma vajutage seda nuppu kaks või kolm korda.
- Tõmmake käiviti (4) aeglaselt, kuni tunnete mõningast takistust. Seejärel tõmmake järsult ja kiiresti. Ärge laske käivitusnööri lihtsalt lahti, vaid laske see aeglaselt tagasi.
- Lükake õhuklapp (2) aeglaselt tagasi asendisse "OFF" (VÄLJAS).

Elektrikäiviti kasutamine (lisaseade)

(STH 5.56, STH 8.66, STH 10.66 C)

Mootori käivitamiseks tuleb elektristarter voluvõrku ühendada.

Elektrilöögi oht

Veenduge selles, et elektritoide on ühendatud läbi rikkevoolukaitsme. Vajadusel laske vastav kaitse paigaldada, kuid seda vaid professionaalsel elektrikul.

Elektrikäiviti ühendamiseks voluvõrku kasutage vaid sellist pikendusjuhet (ei kuulu masina komplekti), mis on ette nähtud väljas

kasutamiseks ja kaitstud lisamaandusega. Juhtme pikkus ei tohiks ületada 50 meetrit. Kasutage järgmise tähistusega juhtmeid:

- H07RN-F 3x1.5 mm² kuni –25 °C
- H07BQ-F 3x1.5 mm² kuni –40 °C

Hoiatus

Kui elektrikäiviti ei ole korralikult ühendatud, võib see tekitada kahjustusi masinale ja selle ümbrusele viibivatele kehadele.

Kontrollige, kas elektritoide:

- vastab käiviti andmesildile kantud väärtustele (joonis 2, osa 9), ehk pingele 220–230 V ja sagedusele 50 Hz.
- on kaitstud nõuetekohase sulavkaitsmega.
- Ühendage süüteküünla juhe (8).
- Seadke gaasihoob (7) asendisse "☞".
- Pistke süütevõti (1) lukuauku ja lülitage sisse.
- Ühendage pikendusjuhe esmalt masina pistikuga (5) ja siis toitega.
- Seadke õhuklapp (2) asendisse "OFF".
- Vajutage starterinuppu (6), kuni mootor käivitub (maksimaalselt 5 sekundit). Külma käivitamiseks lükake õhuklapp (2) käivitamise ajal asendisse "N". Oodake vähemalt 10 sekundit, enne kui Te mootorit uuesti käivitada püüate.
- Vajadusel seadke õhuklapp (2) uuesti järk-järgult asendisse "OFF".
- Ühendage pikendusjuhe esmalt toitest ja siis käiviti lahti.

Mootori seiskamine

Joonis 2

- Masina kahjustamise ja niiskusest tingitud käivitusprobleemide vältimiseks laske mootoril enne seiskamist paar minutit vabakäiguga töötada (kuivamiseks).
- (STH 5.56, STH 8.66, STH 10.66 C) Seadke gaasihoob (7) asendisse "☞".
- Süütevõti (1)
 - (STH 953) Keerake asendisse "OFF" ja tõmmake välja.

- (STH 5.56, STH 8.66, STH 10.66 C) Tõmmake välja.


- Seadke seiskamisklapp (10) asendisse "OFF".

Käigu sisselülitamine (tüüp 3 kuni tüüp 9)

Joonis 1

Hoiatus

Enne käigu sisselülitamist ja vahetamist vabastage sidurihoovad (1 ja 2).

- Valige käik vastava hoova (6) abil:
 - Edasi: "1" (aeglane) kuni "5"/"6" (kiire)
 - Tagasi: "R" (aeglane) ja "R"  (kiire).

Takistuste eemaldamine trumli ja lumetoru juurest

Vigastuse oht

Enne mistahes tööde teostamist masina juures:

- lülitage mootor välja;
- oodake, kuni kõik liikuvad osad on seiskunud;
- eemaldage süütevõti ja süüteküünla juhe.
- Takistuse eemaldamiseks kasutage puust keppi või klotsi.

Lumeketid (lisaseade)

Väga raskete ilmastikuolude jaoks saab spetsialiseeritud edasimüüjalt osta lumeketid ja neid masinaga kasutada.

Transportimine

Sõitmine

Manööverdamine ja väiksemate vahemaade läbimine.

- Käivitage mootor.
- Valige edasi- või tagasikäik.
- Vajutage veosüsteemi sidurihooba ja hoidke seda all.
- Liikuge masinaga ettevaatlikult.

Masina transportimine ilma mootori jõuta

Vigastuse oht

Enne transportimist:

- lülitage mootor välja;
- eemaldage süütevõti ja süüteküünla juhe;
- oodake, kuni masin on jahtunud.
- Lükake masin transpordivahendile horisontaalasendisse.
- Kinnitage masin, et see ei hakkaks transpordi ajal liikuma või libisema.

Hoolduskalender

Kord hooaja jooksul:

Laske masinat kontrollida ja hooldada spetsiaalses töökojas.

Iga kord enne masina kasutamist:

Kontrollige õlitaset ja valage õli juurde, kui tarvis.

Vaadake üle kõik kinnituskruvid, tarviduse korral pingutage neid.

Kontrollige ohutusvahendeid.

Hooldustööd	Pärast	10 töötundi	25 töötundi	50 töötundi	Hooaja lõpul	Vasta- valt va- jadusele
Puhastage lumetoru, trummel ja trumli korpus	•					
Puhastage õhufilter		•				
Vahetage õhufilter ¹⁾						•
Vahetage õli (tüüp 3 kuni tüüp 9) ³⁾				• ⁴⁾		
Määrige pöörlevaid ja liikuvaid osi					•	
Puhastage süüteküünlad ¹⁾			•			
Laske süüteküünlad välja vahetada ²⁾					•	
Kontrollige rehvirõhku, vajaduse korral lisage rõhku					•	
Puhastage õhu jahutussüsteem ja summuti ¹⁾	•					•
Kontrollige, kas sidur on reguleeritud, vajadusel reguleerige seda						•
Laske karburaatorit kontrollida ²⁾						•
Kontrollige puhastusplaati, vahetage kulunud puhastusplaat välja						•
Kontrollige tõkiseid, vahetage tõkised paaris						•
Kontrollige roomikut, reguleerige seda, kui vaja. Vahetage kahjustatud roomikulindid välja						•
Vahetage kütuse kütusepaagi kork välja						•
Laske vahetada summuti ²⁾						•

¹⁾ Vt “Mootori juhend”

²⁾ Laske tööd teostada vaid spetsiaalses töökojas

³⁾ Esimene õlivahetus 5 töötundi järel

⁴⁾ Õlivahetus iga 25 suure koormusega töötundi järel

Remonttööd

⚠ **Vigastuse oht**

Enne mistahes tööde teostamist:

- lülitage mootor välja;
- eemaldage süütevõti ja süüteküünla juhe;
- oodake, kuni masin on jahtunud.

⚠ **Hoiatus**

Masina kahjustamise oht

Osade vahetamisel kasutage vaid originaalvaruosi.

Puhastage masin

- Parkige masin kindlale siledale horisontaalsele maapinnale.
- Puhastage lumetoru.
- Peske lumetoru veega, laske sel kuivada.
- Puhastage mootorit lapi ja harjaga.

Määrimine

Määrige kõiki liikuvaid ja pöörlevaid osi kergelt õliga.

Rehvirõhu reguleerimine

(STH 5.56, STH 8.66)

Rehvirõhk peaks soovitatavalt olema 1 baar.

Mootori hooldamine

Vt "Mootori juhend".

Trumli ajami siduri reguleerimine

(STH 5.56, STH 8.66, STH 10.66 C)

Joonis 3

Siduri seisundi kontrollimine:

- Vajutage sidurihooba (1) edasi (suund I); samal ajal vajutage kumm (3) alla. Siduri tross (5) peab olema veidi lõdvem. Vajadusel vähendage trossi pinget (vt "Sidurikaabli reguleerimine").
- Vabastage sidurihoob (1). Siduritrossi (5) ei või jääda lõtku, kuid see ei või olla ka päris pingul. Vajadusel muutke trossi pinget (vt "Sidurikaabli reguleerimine").
- Sidurihooba (1) peab olema võimalik lõpuni alla vajutada. Kui seda ei saa teha, siis on sidur liialt tugevasti kinni surutud ja seda tuleb lõdvemaks reguleerida (vt "Sidurikaabli reguleerimine").

Veosüsteemi siduri reguleerimine

(STH 5.56, STH 8.66, STH 10.66 C)

Joonis 1

- (roomikuga lumekoristusmasinad) Seadke reguleerimishoob (joonis 4, osa 1) asendisse III (Transport).
- Seadke käigukang (6) kiireimale edasikäigule (ülemine tähis).
- Laske sidurihoob (2) lahti ja lükake masinat edasi.
- Masina lükkamise ajal seadke käigukang (6) kiireimale tagasikäigule "R" ja seejärel uuesti kiireimale edasikäigule.
- Kui tunnete masina lükkamisel või käigu vahetamisel mõningast takistust, tuleb siduritrossi lõdvemaks lasta (vt "Sidurikaabli reguleerimine").
- Masina lükkamise ajal vajutage sidurihooba (2). Rattad või roomikud peavad blokeeruma. Kui seda ei juhtu, pingutage veidi siduritrossi (vt "Sidurikaabli reguleerimine").
- Kui te ei suuda täpselt reguleerida või kahtlete reguleerimise tulemusel, lugege lõiku "Veosüsteemi kontrollimine".

Sidurikaabli reguleerimine

(STH 5.56, STH 8.66, STH 10.66 C)

Joonis 3

- Reguleerimishülsiga siduritrossid (6)
 - Pingutamine: keerake lahti mutter (7) ja keerake reguleerimistrumlit (6) selle poole.
 - Lõdvendamine: keerake reguleerimistrummel (6) lahti ja keerake mutrit (7) selle poole.
- Vedruga siduritrossid (8): Enne reguleerimist tuleb vedru lahti ühendada ja pärast uuesti ühendada. Siduritross on õigesti reguleeritud siis, kui vedru pikeneb siduri kasutamisel 2 kuni 3 cm.
 - Pingutamine: keerake lukustusmutrit (9) ülespoole.
 - Lõdvendamine: keerake lukustusmutrit (9) allapoole.

Veosüsteemi kontrollimine

(STH 5.56, STH 8.66, STH 10.66 C)

Joonis 13

⚠ **Hoiatus**

Masina kahjustamise oht

Olge masina kallutamisel ettevaatlik:

- masin peab jääma tasakaalu;
- kütust ei tohi õhufiltrisse ja masinast välja voolata.
- Keerake lahti raami katte kruvid; vajadusel kallutage masinat ettepoole.
- Kui veosüsteemi sidurihoob on vabastatud (joonis 1, osa 2) lülitage järjest sisse kõik käigud. Sellel ajal peab friktsioonketas (2) kokku puutuma vedava kettaga (3). Kui puutub, lõdvendage siduritrossi (vt "Sidurikaabli reguleerimine").
- Vajutage iga käigu juures veosüsteemi sidurihooba. Friktsioonketas peab vedava kettaga kokku puutuma. Kui seda ei juhtu, pingutage siduritrossi (vt "Sidurikaabli reguleerimine").
- Vajaduse korral puhastage vedavat ketast ja friktsioonketta kummi. Nendel osadel ei tohi leiduda määret.
- Vajaduse korral puhastage osad jääst.

Kiilrihma pingutamine

(STH 953)

Joonis 5

Kui trummel pöörleb mootori ühtlastel pööretel ebaühtlaselt, tuleb reguleerida kiilrihma (5).

- Kui sidurihoovas (1) on lisaks auk (3b), kinnitage siduritross (2) kõrgemasse auku (3b).
- Kui teist (kõrgemat) auku ei ole või on see juba kasutusel, siis:
 - eemaldage kiilrihma kate (4);
 - kinnitage vedru (6) siduritrossi otsa kõrgemast järgmisse auku (alates 7a kuni 7b ja 7b kuni 7c);
 - paigaldage kiilrihma kate.

Käigukangi reguleerimine

(STH 10.66 C)

Joonis B

- Eemaldage vedruklamber (4) ja seib (5), eemaldage august (7) spindli mutter (6).
- Suruge käiguvahetushooba (2) tahapoole, seadke käigukang (3) käigule "6".
- Keerake spindli mutrit (6) selliselt, et sõrme saaks panna samasse auku (7).
- Kinnitage spindli mutter seibi ja vedruklambriga.

Roomiku reguleerimine

(STH 10.66 C)

Joonis 6

Roomik (1) on õigesti reguleeritud siis, kui seda saab käsitsi 10–12 mm alla vajutada. Kui roomikut saab all vajutada liiga väikse jõuga või peab seda tegema suure jõuga, tuleb seda reguleerida:

- Seadke masin kindlale horisontaalsele alusele selliselt, et roomik ei puuduta maapinda.
- Keerake mutrit (2), kuni roomik on õigesti pingutatud
 - pingutamiseks keerake mutrit päripäeva;
 - pinge vähendamiseks keerake mutrit vastupäeva.

Roomiku vahetamine

(STH 10.66 C)

Joonis 6

- Seadke masin kindlale horisontaalsele alusele selliselt, et roomik ei puuduta maapinda.
- Keerake mutrit (2) vastupäeva lahti nii palju, et roomiku saab eemaldada.
- Vahetage roomik välja ja reguleerige pinget uuesti mutri (2) abil (vt "Roomiku reguleerimine").

Lõikpoldi vahetamine

Joonis 9

Trummel (3) on kinnitatud veovõlli (4) külge lõikpoldide (1) ja lukustusmutrite (2) abil. Poldid on konstrueeritud selliselt, et need murduvad (lõigatakse läbi), kui trumli vahele jääb kinni mõni suur kõva ese. Sellega välditakse masina kahjustamist. Poldid (1) ja mutrid (2)

võib asendada vaid originaalvaruosadega (masinaga on kaasas kaks vahetuspolti ja –mutrit).

- Eemaldage purunenud poldid ja mutrid. Puhastage kinnituskohad ja määrige.
- Paigaldage uued lõikpoldid ja mutrid.

Puhastusplaadi vahetamine

(STH 5.56, STH 8.66, STH 10.66 C)

Joonis 7

- Eemaldage kruvid (6), seibid (7) ja mutrid (8).
- Vahetage puhastusplaat (5) välja.
- Kinnitage uus puhastusplaat kruvide, seibide ja mutritega.

Puhastusplaadi vahetamine

(STH 953)

Joonis 11

- Kallutage masinat tahapoole
- Eemaldage kruvid (4) ja mutrid (5).
- Vahetage puhastusplaat (2) välja.
- Kinnitage uus puhastusplaat korpuse külge kruvide ja mutritega.
- Laske masin alla, kontrollige seadet (vt "Puhastusplaadi reguleerimine").

Tõkiste vahetamine

Joonis 7

- Eemaldage mutrid (2), seibid (3) ja poldid (4).
- Vahetage tõkised (1) mõlemal pool korpust.
- Reguleerige uued tõkiseid (vt "Tõkiste reguleerimine").

Masina ettevalmistamine suveperioodiks**⚠ Kütuseaurude plahvatuse oht**

Enne masina ettevalmistamist suveks tühjendage kütusepaak sobivasse anumasse vabas õhus (vt "Mootori juhend").

Kui masinat ei kasutata rohkem kui üks kuu, näiteks pärast talve lõppu:

- Valmistage mootor ette (vt "Mootori juhend").
- Puhastage masin.
- Kaitseks rooste eest puhastage kõik metallosad õlise lapiga või pihustage neile määrat.
- Parkige masin puhtasse kuiva suletud kohta.

Garantii

Meie firma või importööri poolt antud garantii kehtib igas riigis.

Me kõrvaldame garantii korras masina rikked tasuta, seda eeldusel, et rike on põhjustatud materjalidest või valmistamisest. Kui Teil tekib garantii suhtes küsimusi, palume pöörduda masina müüja poole.

Rikked

Vigastuse oht, kui masin juhuslikult käivitatakse



Enne mistahes tööde teostamist masina juures:

- lülitage mootor välja;
- eemaldage süütevõti ja süüteküünla juhe;
- oodake, kuni masin on jahtunud.

Hoiatus

Masina kasutamisel võib ette tulla väiksemaid rikkeid, mida on võimalik ise kõrvaldada. Kui kahtlete või kui nii soovitatakse, pöörduge rikke kõrvaldamiseks spetsiaalsesse töökotta.

Laske masin remontida töökojas, kus kasutatakse originaalvaruosi.

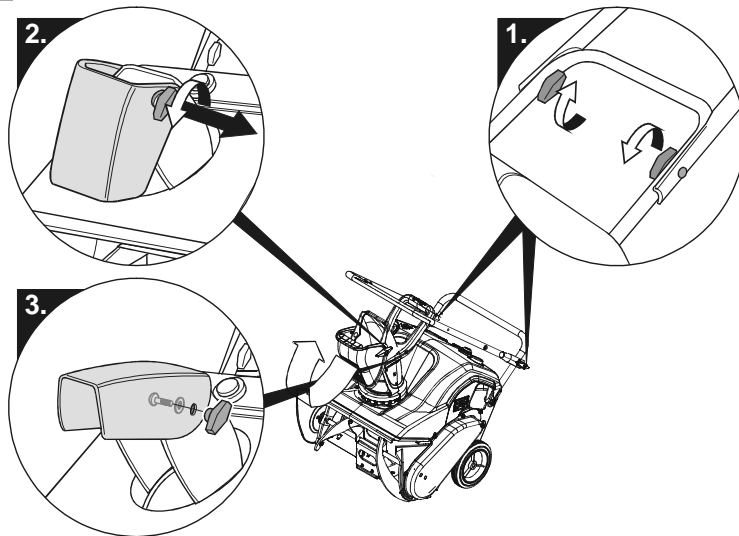
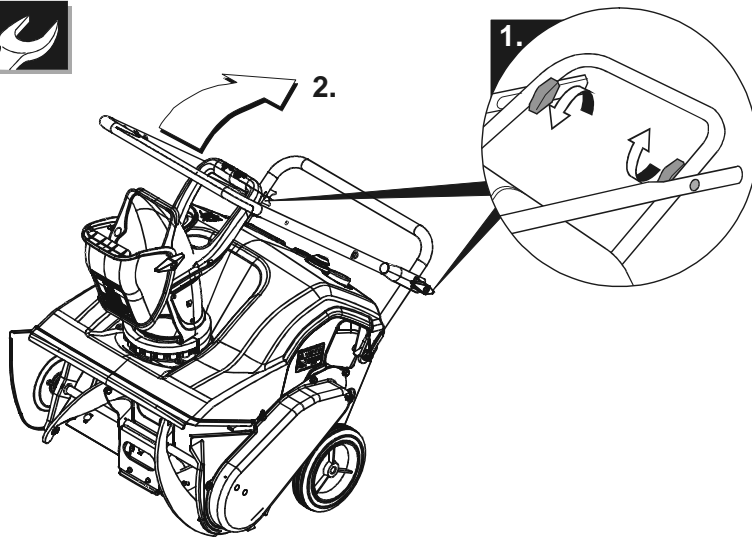
Rike	Võimalik põhjus	Kõrvaldamine
Mootor ei käivitu.	Kütusepaak on tühi.	Valage kütust paaki.
	Kütus on vana.	Laske vana kütus vabas õhus sobivasse nõusse ¹⁾ . Täitke paak puhta värsket kütusega.
	Mootor on külm Õhuklapi hoob ei ole seatud asendisse “N”/“ON”.	Seadke õhuklapp asendisse “N”/“ON”.
	Gaasihoob ei ole asendis “  ” (STH 5.56, STH 8.66, STH 10.66 C).	Seadke gaasihoob asendisse “  ”.
	Süüteküünla juhe on lahti.	Kinnitage süüteküünla juhtmeühendus küünla külge.
	Õhufilter on must.	Puhastage õhufilter ¹⁾ .
	Süüteküünal ei ole töökorras.	Puhastage süüteküünal ¹⁾ . Laske must süüteküünal välja vahetada ²⁾ .
	Karburaator ujutab üle.	Lülitage õhuklapp asendisse “OFF” (VÄLJAS) ja käivitage mootor.
Mootor töötab ebaühtlaselt (jätab vahele).	Õhuklapi hoob on seatud asendisse “N”/“ON”.	Seadke asendisse “N”/“OFF”.
	Süüteküünla juhe ei ole korralikult kinnitatud.	Kinnitage see korralikult.
	Kütus on vana. Vesi või mustus toitesüsteemis.	Laske vana kütus vabas õhus sobivasse nõusse ¹⁾ . Täitke paak puhta värsket kütusega.
	Auk täiteava korgis on ummistatud.	Puhastage täiteava korgi auk.
	Õhufilter on must.	Puhastage õhufilter ¹⁾ .
	Karburaatori seade on vale.	Laske karburaatorit reguleerida ²⁾ .
	Masin ei eemalda lund.	Lõikpoldid on purunenud.
Trummel või lumetoru on ummistatud.		Seisake mootor, ühendage süüteküünla juhe lahti. Eemaldage ummistus.
Trumliajami siduritross on reguleerimata.		Reguleerige siduritrossi (vt “Trumli ajami siduri reguleerimine”).
Kiilrihm on pingutamata või kulunud (STH 953).		Pingutage kiilrihm (vt “Kiilrihma pingutamine”). Laske kiilrihm välja vahetada ²⁾ .
Kiilrihm on pingutamata või kulunud (STH 5.56, STH 8.66, STH 10.66 C).		Laske kiilrihma pingutada ²⁾ . Laske kiilrihm vahetada ²⁾ .

Rike	Võimalik põhjus	Kõrvaldamine
Masin ei liigu edasi.	Veosüsteemi siduritross on reguleerimata.	Reguleerige siduritrossi (vt “Veosüsteemi siduri reguleerimine”).
	Kiilrihm on pingutamata või kulunud (STH 5.56, STH 8.66, STH 10.66 C).	Laske kiilrihma pingutada ²⁾ . Laske kiilrihm välja vahetada ²⁾ .
	Veosüsteem on jäätunud (STH 5.56, STH 8.66, STH 10.66 C).	Eemaldage kogunenud jää (vt “Veosüsteemi kontrollimine”).
	Friksioonketta kumm on kulunud.	Laske friksioonketta kumm välja vahetada ²⁾ .
Ülemäärane vibratsioon.	Osad on lahti või trummel kahjustatud.	Seisake kohe mootor ja eemaldage süüteküünlalt juhe. Pingutage lahtiseid polte ja juhtmeid. Laske kahjustatud trummel parandada ²⁾ .
Käike saab vaid raskustega vahetada (STH 5.56, STH 8.66, STH 10.66 C).	Veosüsteemi siduritross on reguleerimata.	Reguleerige siduritrossi (vt “Veosüsteemi siduri reguleerimine”).
	Käigukang ei ole korralikult reguleeritud (STH 10.66 C).	Reguleerige käigukangi (vt “Käigukangi reguleerimine”).
	Veosüsteem on jäätunud (STH 5.56, STH 8.66, STH 10.66 C).	Eemaldage kogunenud jää (vt “Veosüsteemi kontrollimine”).

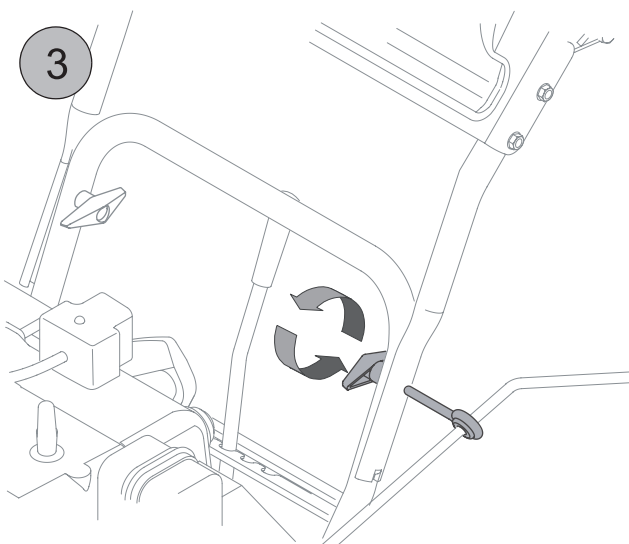
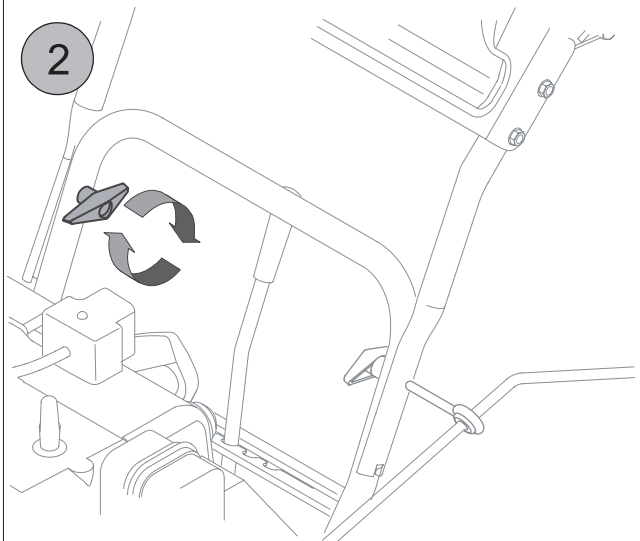
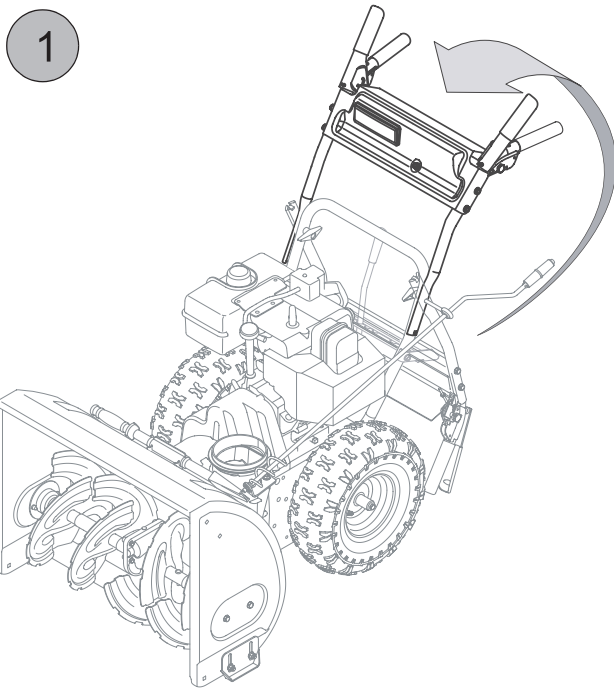
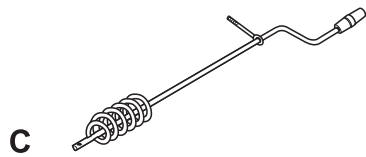
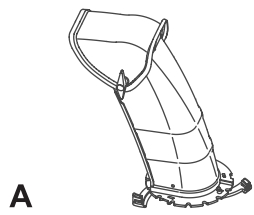
¹⁾ vt “Mootori juhend”

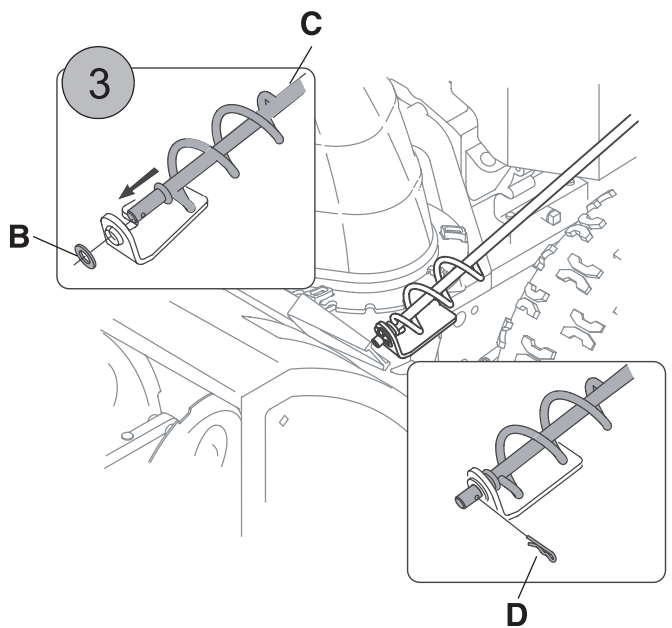
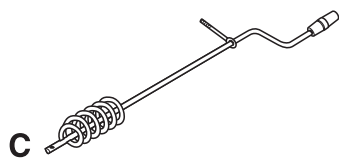
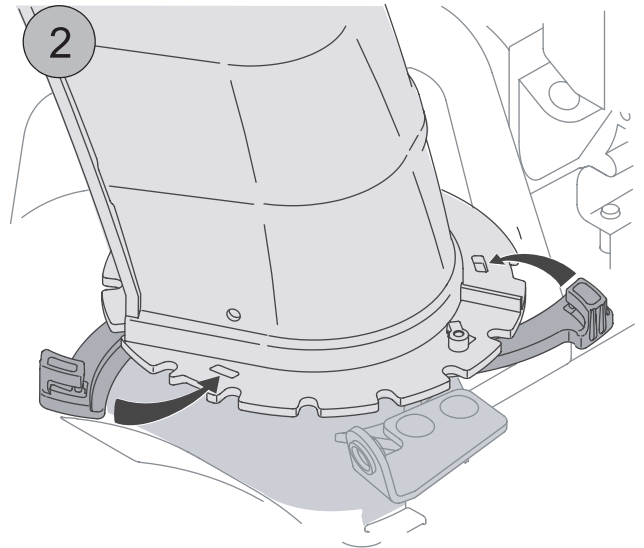
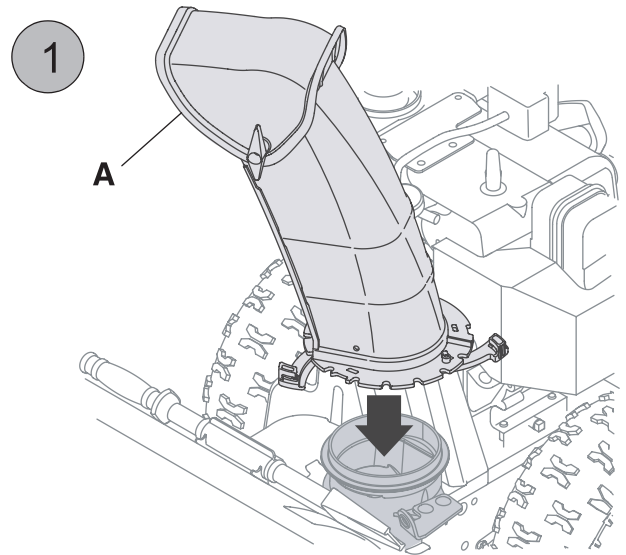
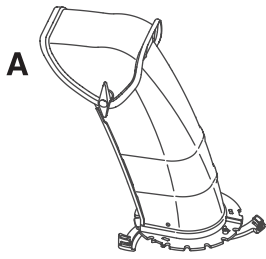
²⁾ Laske tööd teostada vaid spetsiaalses töökojas

Tehnilised andmed				
Tüüp Tellimisnumber Seade	STH 953 1.332-101 Frees-lumekoristi ratastega	STH 5.56 1.335-101 Frees-lumekoristi ratastega	STH 8.66 1.332-201 Frees-lumekoristi ratastega	STH 10.66 C 1.332-302 Frees-lumekoristi roomikuga
Mootor	Tecumseh 2-taktiline	Tecumseh 4-taktiline	Tecumseh 4-taktiline	Tecumseh 4-taktiline
Nimivõimsus hj/kW	4,5/3,3	5/3,7	8/5,9	10/7,4
Pöördemoment pöörded/min	3600	3600	3600	3600
Kütusepaak l	1,9	2	3,8	3,8
Kütus	Normaalbensiin, pliivaba 2% olilisandiga	Normaalbensiin, pliivaba	Normaalbensiin, pliivaba	Normaalbensiin, pliivaba
Töölaius mm	530	560	660	660
Töökiirus	Sammu kiirus	Sammu kiirus	Sammu kiirus	Sammu kiirus
Töödeldav pind m ² /h	1600	1700	2000	2000
Pikkus mm	1030	1350	1370	1370
Laius mm	560	600	770	770
Kõrgus mm	910	1090	1110	1110
Kaal kg	33	72	92	101
Õli kogus l	-	0,62	0,77	0,77
Õli liigid üle 0°C	-	SAE 30	SAE 30	SAE 30
Õli liigid alla 0°C	-	SAE 5 W 30	SAE 5 W 30	SAE 5 W 30
Õli liigid alla -18°C	-	SAE 0 W 30	SAE 0 W 30	SAE 0 W 30

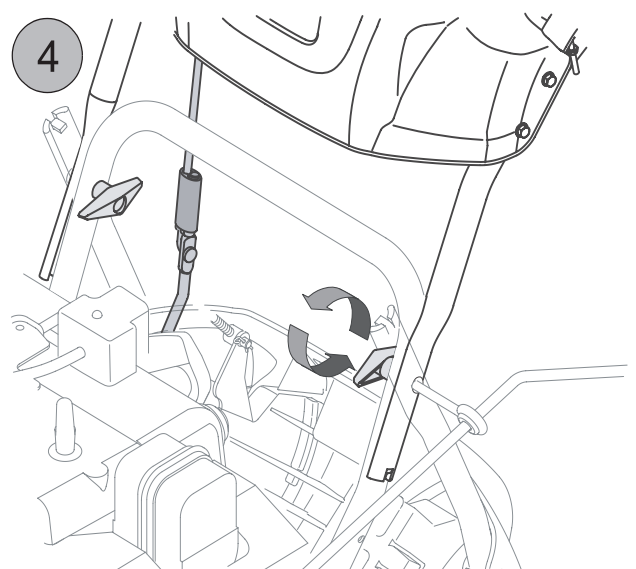
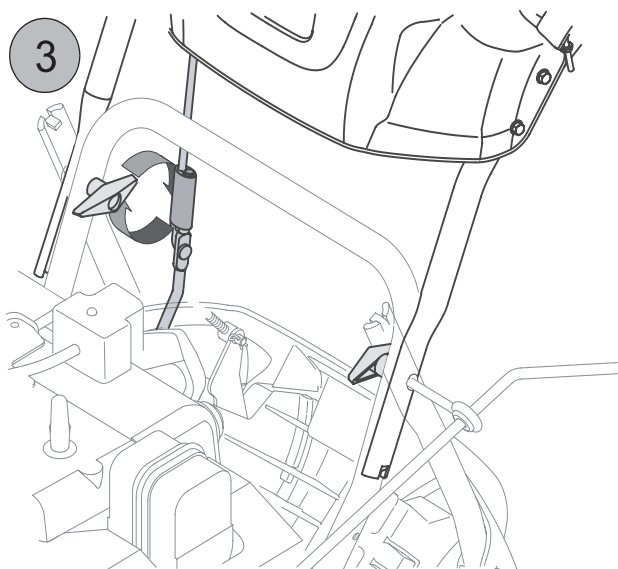
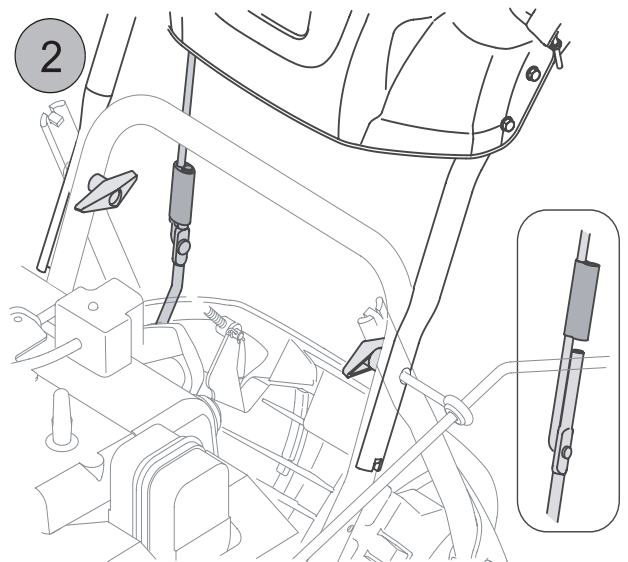
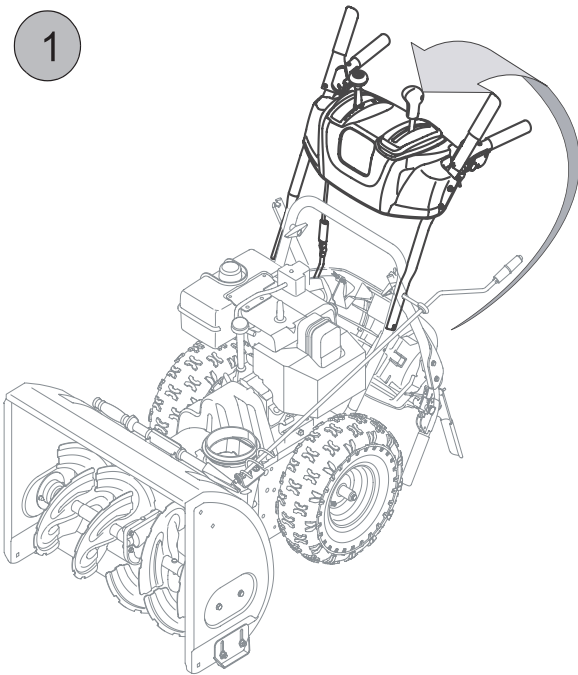
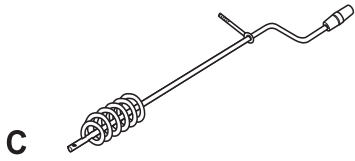
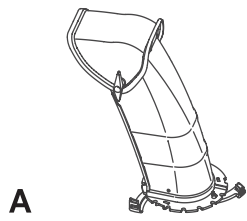


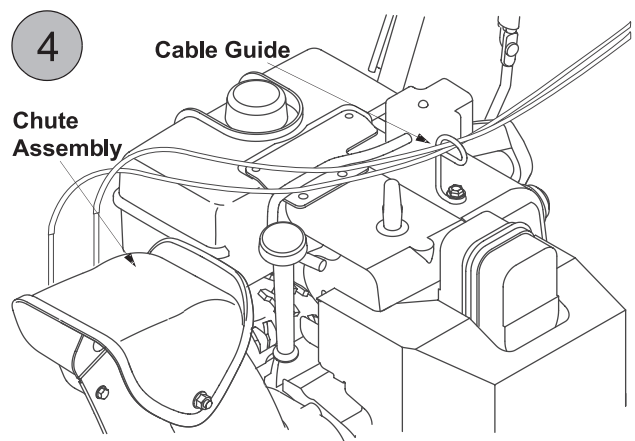
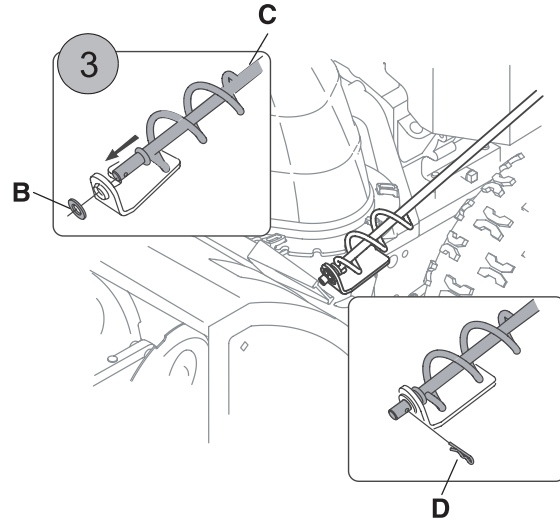
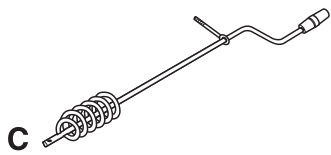
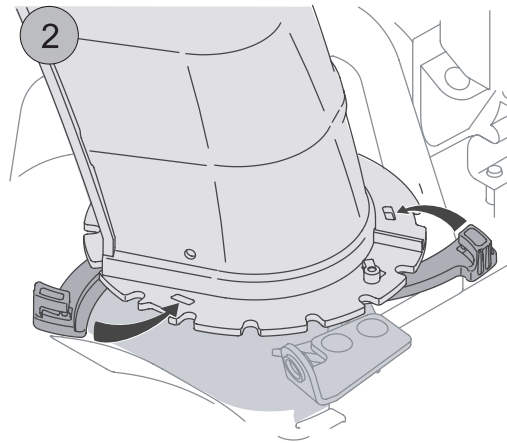
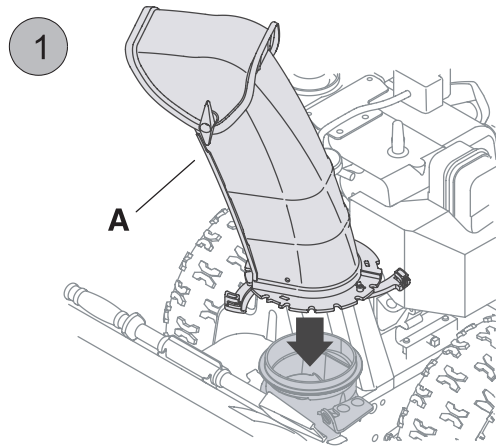
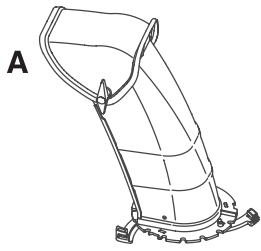
STH 5.56



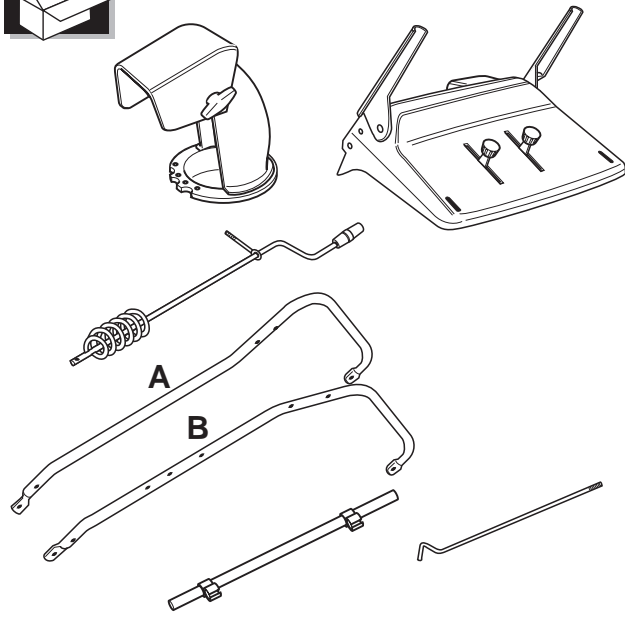


STH 8.66

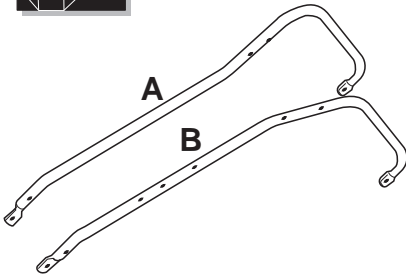




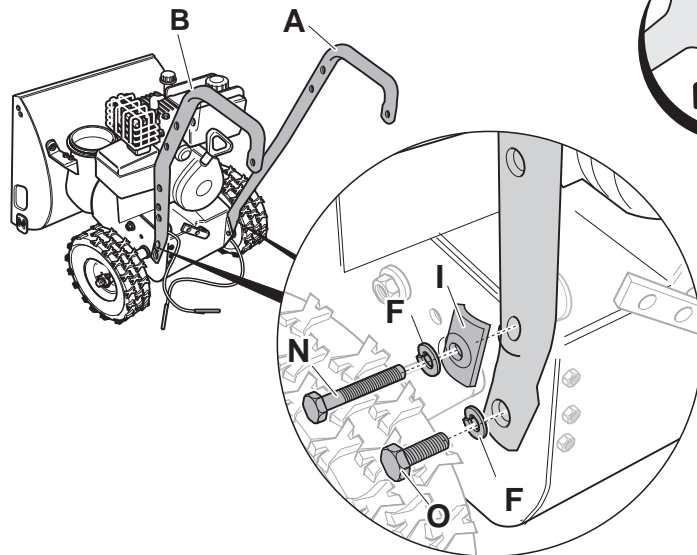
STH 10.66 C

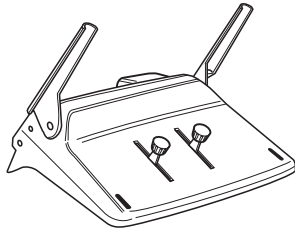




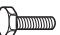



- | | | | | | |
|----------|--|----|----------|--|----|
| C | | 2x | L | | 4x |
| D | | 2x | M | | 4x |
| E | | 3x | N | | 2x |
| F | | 4x | O | | 2x |
| G | | 2x | P | | 8x |
| H | | 1x | Q | | 1x |
| I | | 2x | R | | 4x |
| J | | 2x | S | | 2x |
| K | | 6x | T | | 2x |
| | | | U | | 4x |
| | | | V | | 2x |
| | | | W | | 2x |

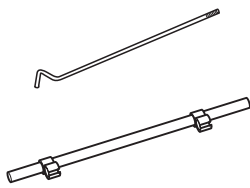
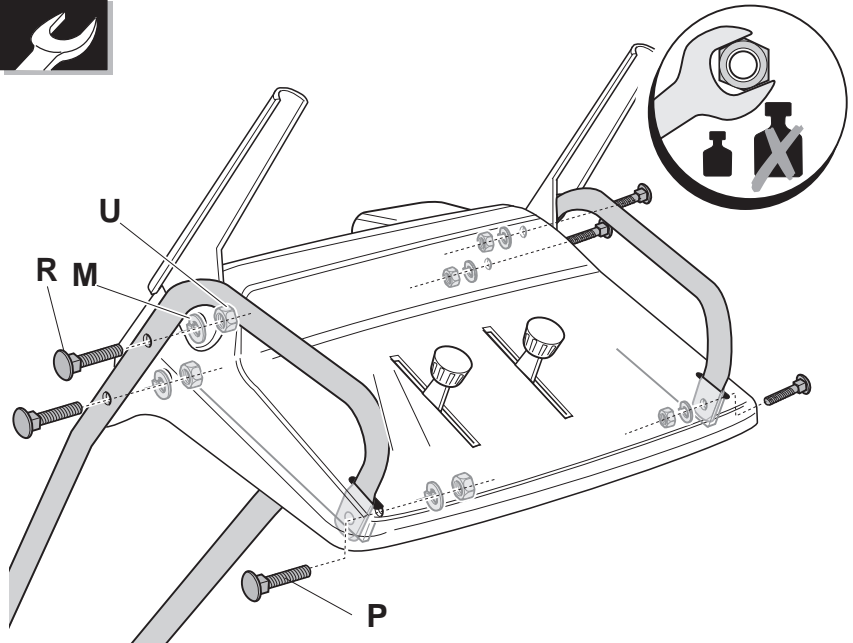




- | | | |
|----------|--|----|
| N | | 2x |
| O | | 2x |
| I | | 2x |
| F | | 4x |

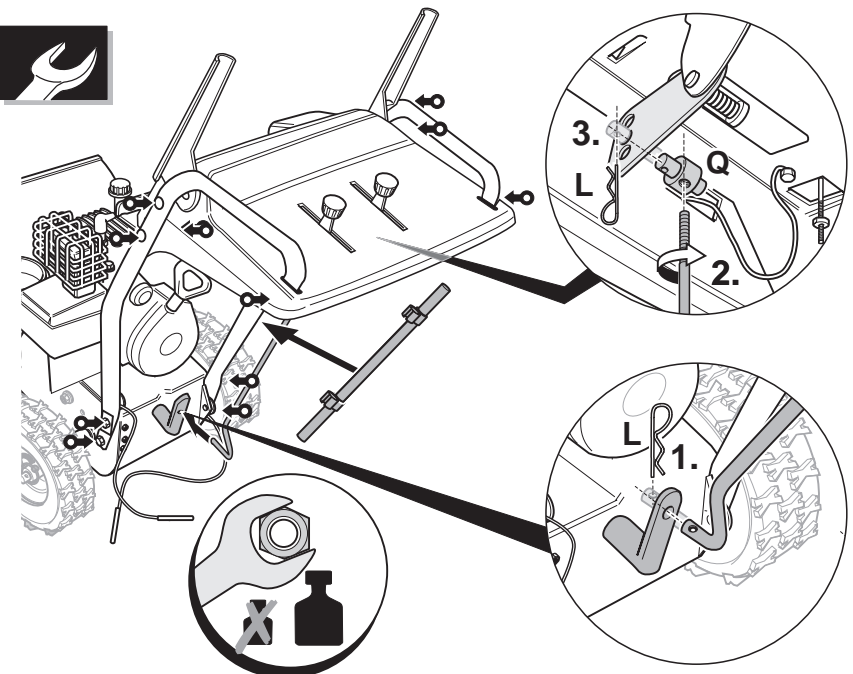


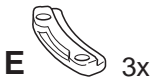
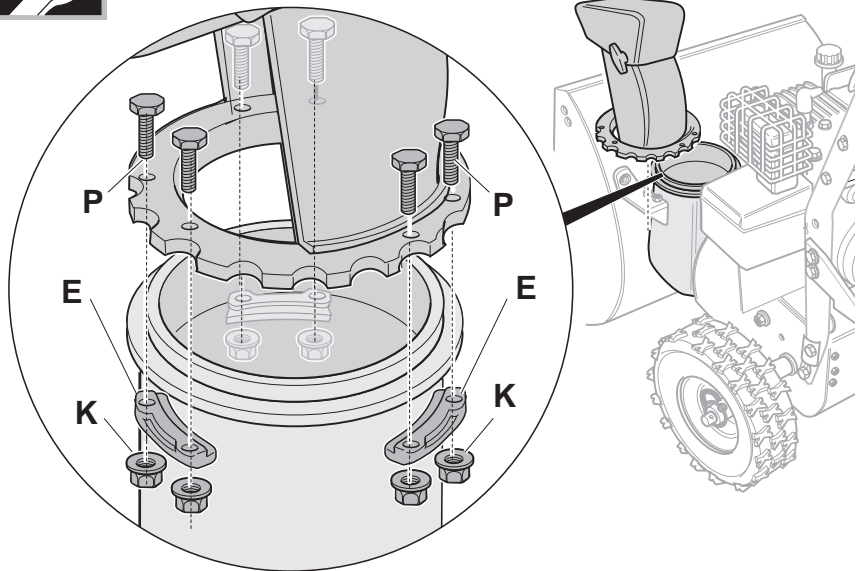
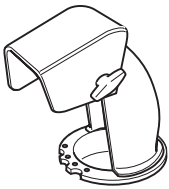
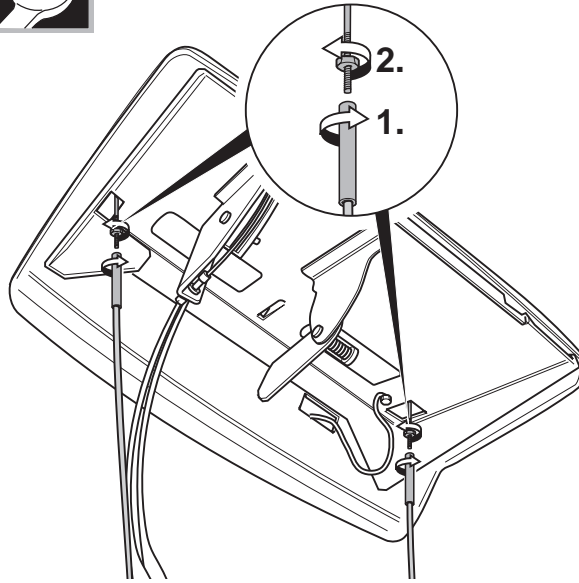


- D**  2x
- M**  4x
- P**  2x
- R**  4x
- U**  4x
- V**  2x



- L**  2x
- Q**  1x





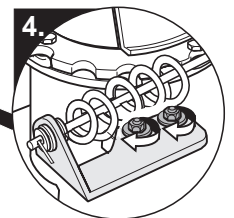
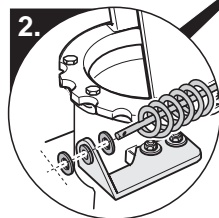
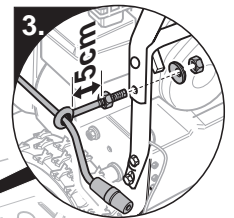
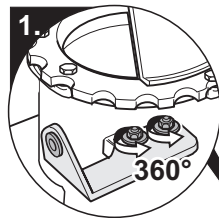
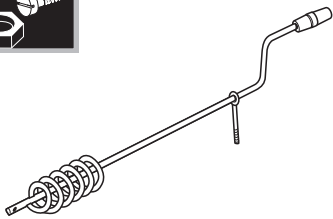
E 3x



P 6x



K 6x



G 2x



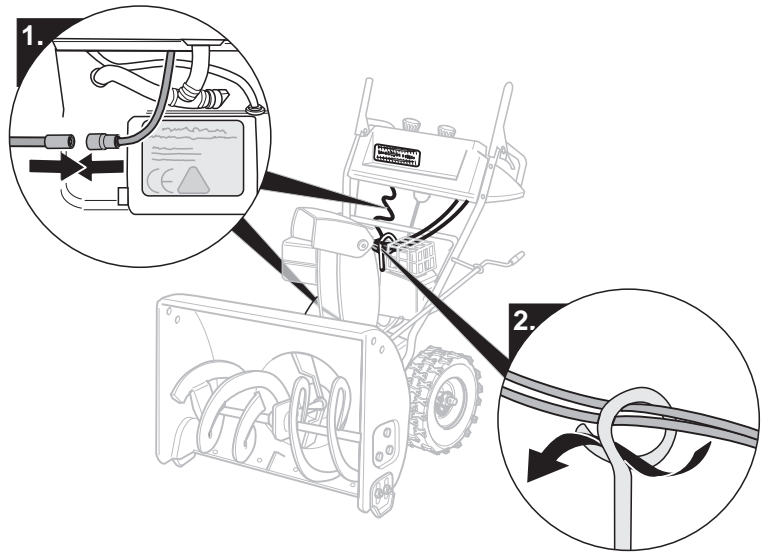
H 1x



J 2x





L 1x



STH 10.66 C




A  2x

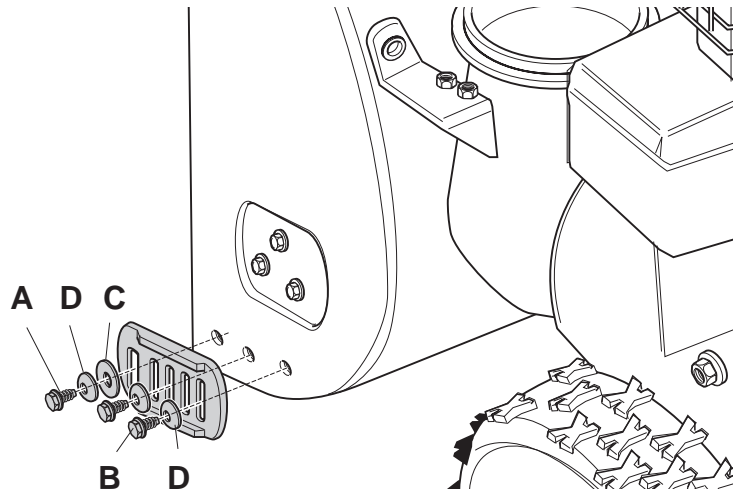
B  4x

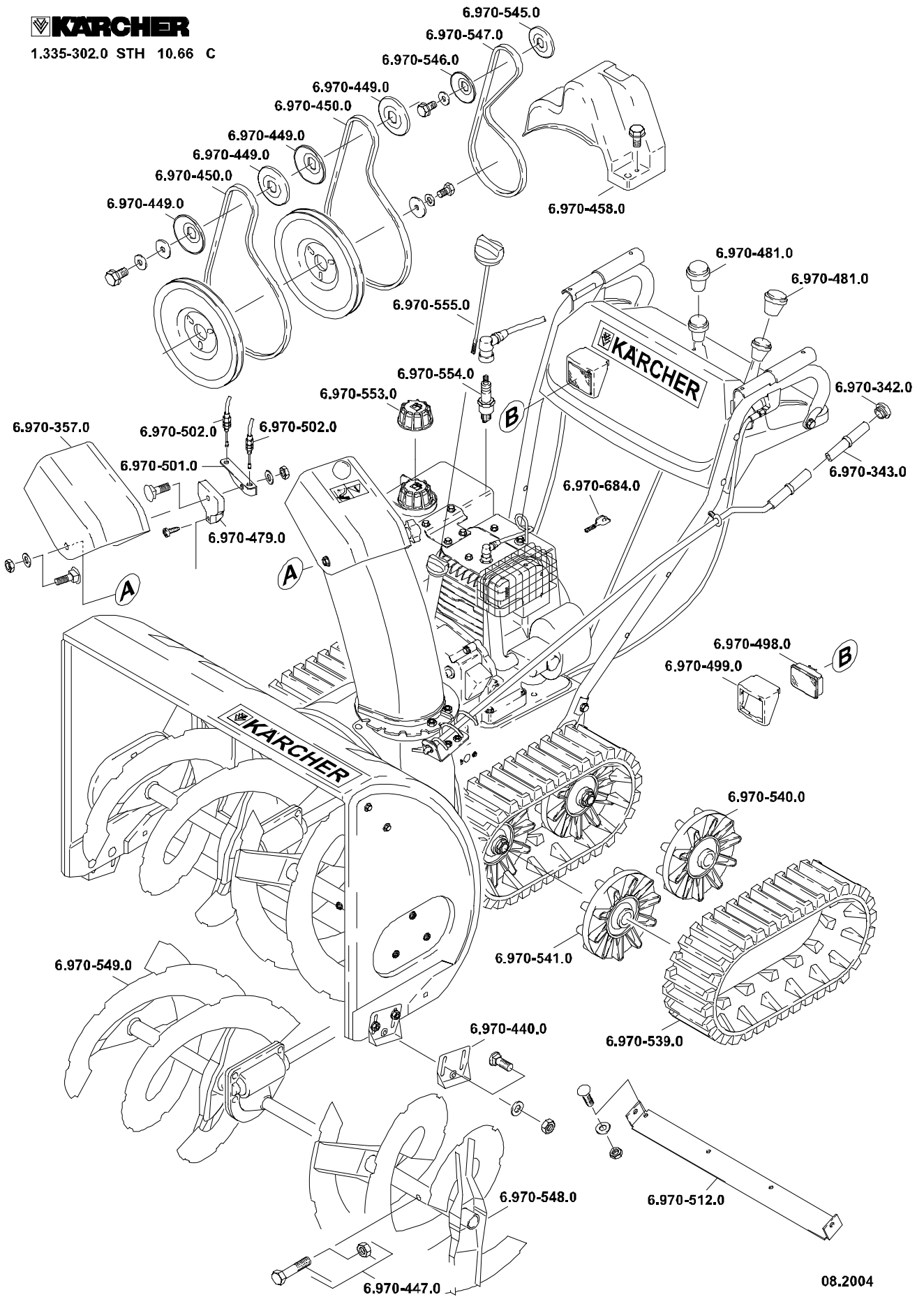
C  2x

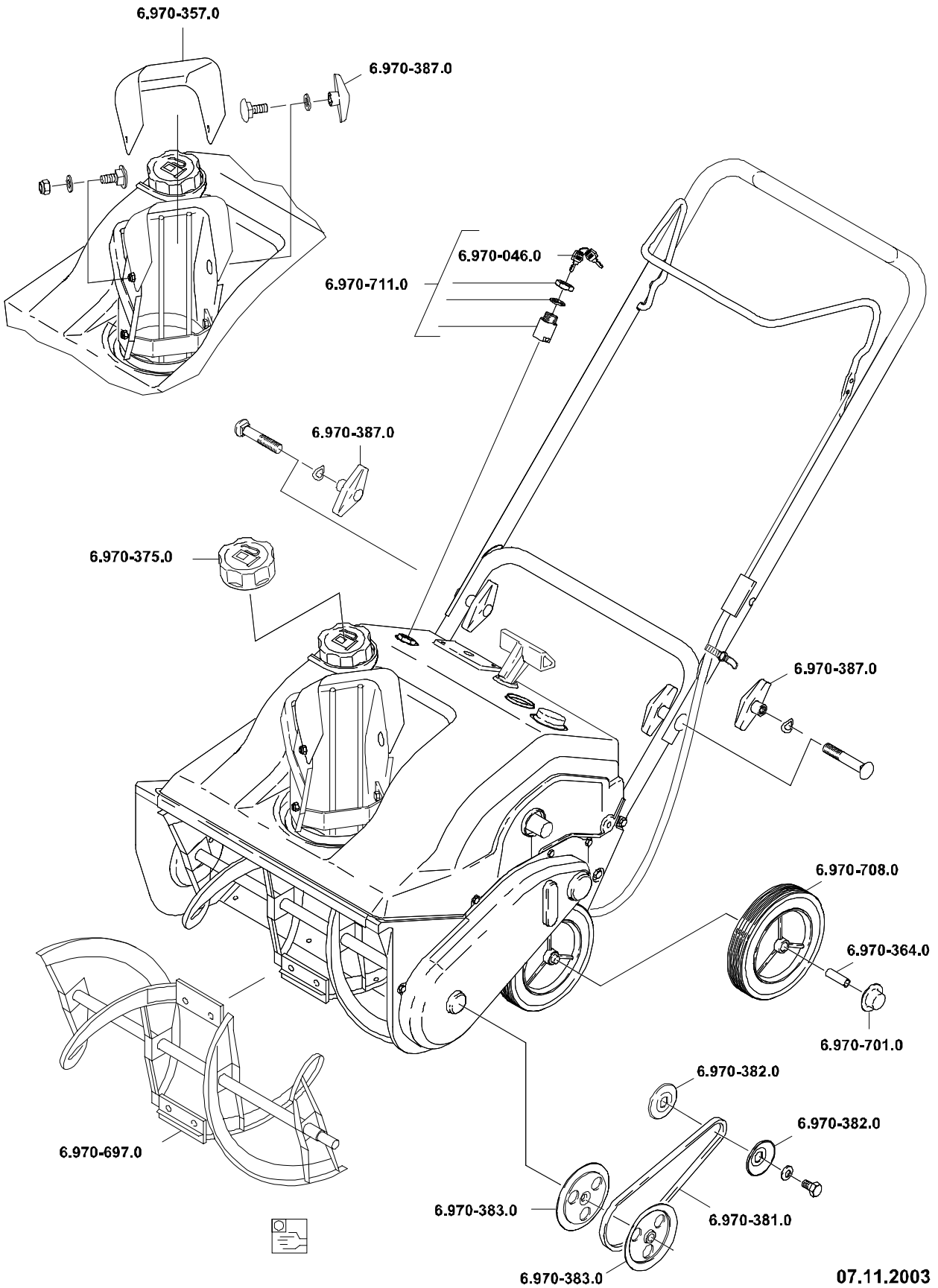
D  6x

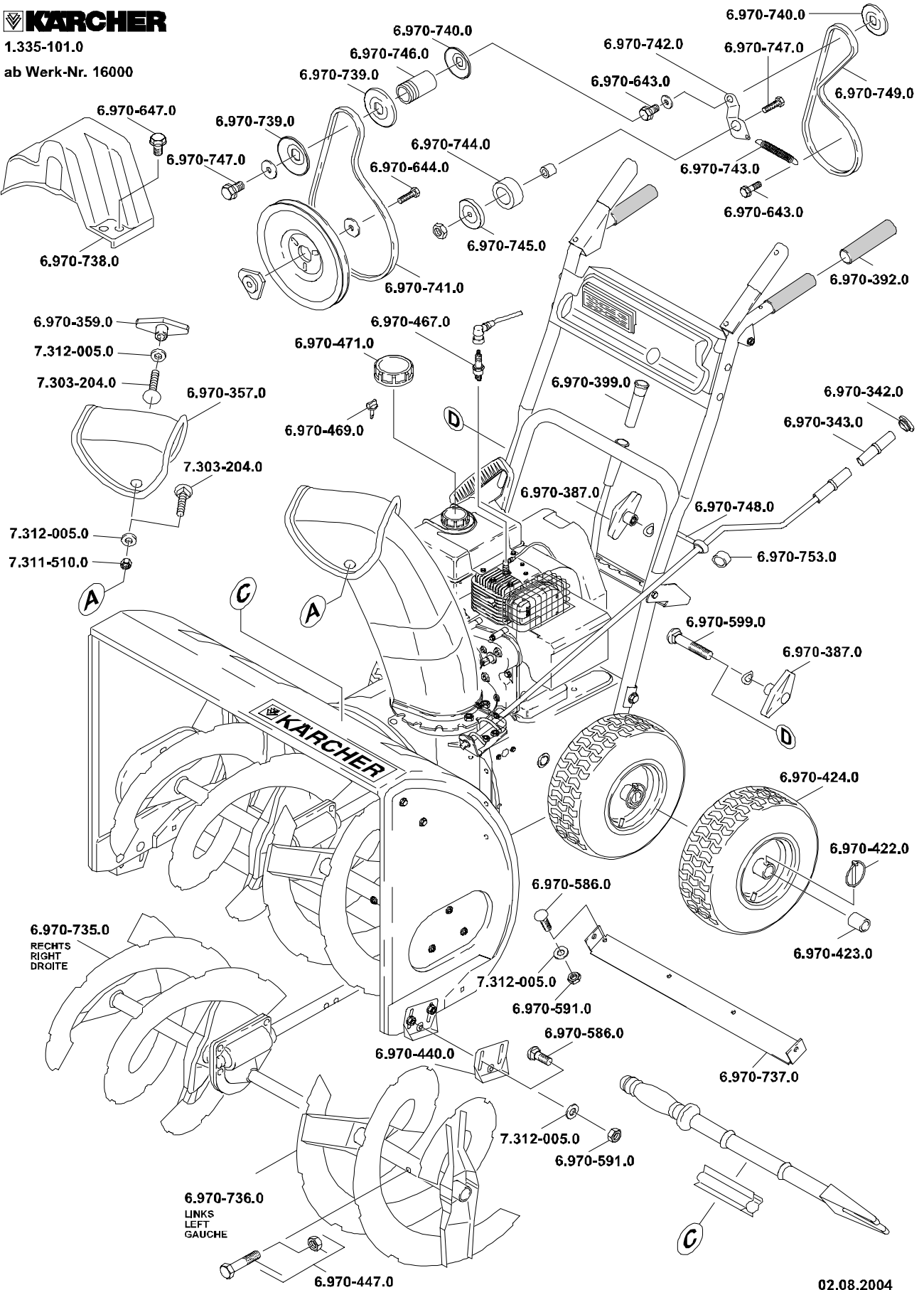
E  6x

F  2x



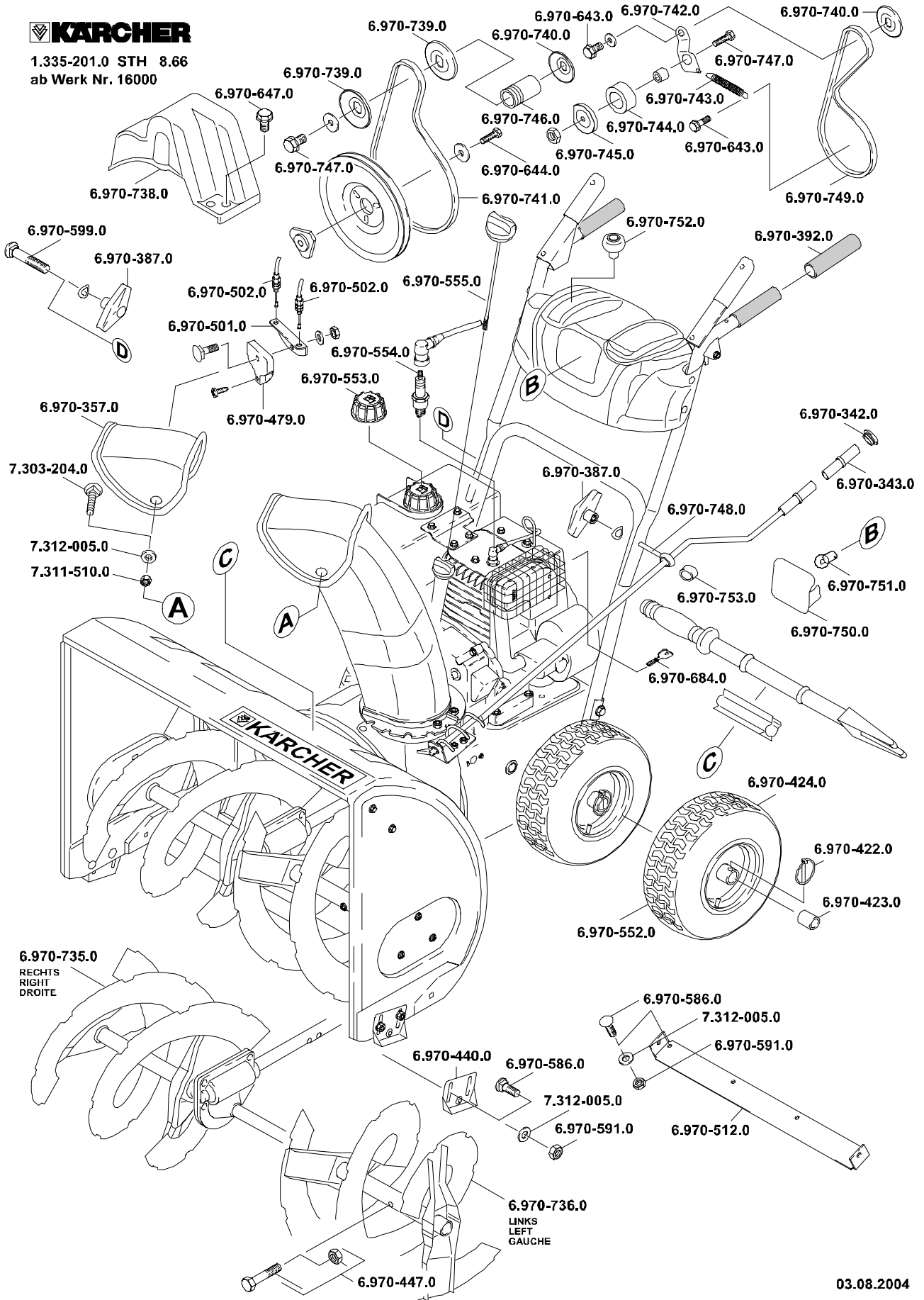








1.335-201.0 STH 8.66
ab Werk Nr. 16000





EG - KONFORMITÄTSERKLÄRUNG

Hiermit erklären wir, daß die nachfolgend bezeichnete Maschine aufgrund ihrer Konzipierung und Bauart sowie in der von uns in Verkehr gebrachten Ausführung den einschlägigen grundlegenden Sicherheits- und Gesundheitsanforderungen den unten aufgeführten EG-Richtlinien entspricht. Bei einer nicht mit uns abgestimmten Änderung der Maschine verliert diese Erklärung ihre Gültigkeit.

Produkt: Schneefräse

Typ: 1.332-xxx;1335-xxx
Seriennummer:
(siehe Geräteschild, vom Kunden einzutragen)

Einschlägige EG-Richtlinien

EG-Maschinenrichtlinie (98/37/EG)
EG-Richtlinie Elektromagnetische Verträglichkeit (89/336/EWG)
geändert durch 91/263/EWG, 92/31/EWG, 93/68/EWG
EG-Richtlinie über Geräuschemissionen (2000/14/EU)

Angewandte harmonisierte Normen:

EN ISO 12100-1, EN ISO 12100-2, EN ISO 14982

Angewandte nationale Normen:

CISPR 12

Angewandtes Konformitätsbewertungsverfahren:

Anhang V

Gemessener Schalleistungspegel:

STH 953 98 dB(A)
STH 5.56 103 dB(A)
STH 8.66 105 dB(A)
STH 10.66 105 dB(A)

Garantierter Schalleistungspegel:

STH 953 105 dB(A)
STH 5.56 105 dB(A)
STH 8.66 107 dB(A)
STH 10.66 107 dB(A)

Es ist durch interne Maßnahmen sichergestellt, daß die Seriengeräte immer den Anforderungen der aktuellen EG-Richtlinien und den angewandten Normen entsprechen.
Die Unterzeichnenden handeln im Auftrag und mit Vollmacht der Geschäftsführung.



EU DECLARATION OF CONFORMITY

We hereby declare that the equipment described below conforms to the relevant fundamental safety and health requirements of the appropriate EU Directives, both in its basic design and construction as well as in the version marketed by us.
This declaration will cease to be valid if any modifications are made to the machine without our express approval.

Product: Snow thrower

Model: 1.332-xxx;1335-xxx
Serial number:
(see rating plate; to be entered by customer)

Relevant EU Directives:

EU Machinery Directive (98/37/EG)
EU Directive on Electromagnetic Compatibility (89/336/EWG)
amended by 91/263/EWG, 92/31/EWG, 93/68/EWG
EC guideline on noise emissions (2000/14/EU)

Applied harmonised standards:

EN ISO 12100-1, EN ISO 12100-2, EN ISO 14982

Applied national standards:

CISPR 12

Applied conformity valuation method:

Appendix V

Measured sound power level:

STH 953 98 dB(A)
STH 5.56 103 dB(A)
STH 8.66 105 dB(A)
STH 10.66 105 dB(A)

Guaranteed sound power level:

STH 953 105 dB(A)
STH 5.56 105 dB(A)
STH 8.66 107 dB(A)
STH 10.66 107 dB(A)

Appropriate internal measures have been taken to ensure that series-production units conform at all times to the requirements of current EU Directives and relevant standards.
The signatories are empowered to represent and act on behalf of the company management.



DÉCLARATION DE CONFORMITÉ EUROPÉENNE

Par la présente, nous déclarons que la machine ci-après répond, de par sa conception et sa construction ainsi que de par le modèle que nous avons mis sur le marché, aux exigences de sécurité et d'hygiène en vigueur de la directive européenne.
En cas de modification de la machine effectuée sans notre accord, cette déclaration sera caduque.

Produit: Chasse neige

Typ: 1.332-xxx;1335-xxx
Numéro de série
(voir plaque signalétique de l'appareil; numéro devant être inscrit par le client)

Directives européennes en vigueur:

Directive européenne sur les machines (98/37/EG)
Directive européenne sur la compatibilité électromagnétique (89/336/EWG)
modifiée par 91/263/EWG, 92/31/EWG, 93/68/EWG
Directive CE relative aux émissions sonores (2000/14/EU)

Normes harmonisées appliquées:

EN ISO 12100-1, EN ISO 12100-2, EN ISO 14982

Normes nationales appliquées

CISPR 12

Procédure d'analyse de conformité utilisée:

Annexe V

Niveau de puissance sonore mesuré:

STH 953 98 dB(A)
STH 5.56 103 dB(A)
STH 8.66 105 dB(A)
STH 10.66 105 dB(A)

Niveau de puissance sonore garanti:

STH 953 105 dB(A)
STH 5.56 105 dB(A)
STH 8.66 107 dB(A)
STH 10.66 107 dB(A)

La conformité permanente des appareils de série avec les exigences consignées dans les directives actuelles de la CE et avec les normes appliquées est garantie par des mesures internes.
Les soussignés agissent par ordre et avec les pleins pouvoirs de la Direction commerciale.



DICHIARAZIONE DI CONFORMITÀ CE

Dichiaro con la presente, che la macchina qui di seguito indicata, in base alla sua concezione e al tipo di costruzione, e nella versione da noi introdotta sul mercato, è conforme ai relativi requisiti fondamentali di sicurezza e di sanità delle direttive della CE.
In caso di modifica apportata alla macchina senza il nostro accordo, questa dichiarazione perde la sua validità.

Prodotto: Spazzaneve a turbina

Typo: 1.332-xxx;1335-xxx
Numero di serie:
(Vedi targhetta d'identificazione della macchina, da compilare a cura del cliente)

Directive CE pertinenti:

Directive macchine (98/37/EG)
Direttiva compatibilità elettromagnetica (89/336/EWG)
modificata dalle: 91/263/EWG, 92/31/EWG, 93/68/EWG
Directive CE sulle emissioni acustiche (2000/14/EU)

Norme armonizzate applicate:

EN ISO 12100-1, EN ISO 12100-2, EN ISO 14982

Norme nazionali applicate:

CISPR 12

Metodo di valutazione conformità utilizzato:

Allegato V

Livello potenza sonora misurato:

STH 953 98 dB(A)
STH 5.56 103 dB(A)
STH 8.66 105 dB(A)
STH 10.66 105 dB(A)

Livello potenza sonora garantito:

STH 953 105 dB(A)
STH 5.56 105 dB(A)
STH 8.66 107 dB(A)
STH 10.66 107 dB(A)

Mediante accorgimenti interni, è stato assicurato che gli apparecchi di serie siano sempre conformi ai requisiti delle attuali direttive CE e alle norme applicate.
I firmatari agiscono su incarico e con i poteri dell'Amministrazione.



EU-OVERENSSTEMMELSESEKSLÆRING

Herved erklærer vi at nedenstående maskine på grund af sin udformning og konstruktion i den udførelse, i hvilken den sælges af os, overholder EU-direktivernes relevante, grundlæggende sikkerheds- og sundhedsmæssige krav.

Hvis maskinen ændres uden aftale med os, mister denne attest sin gyldighed.

Produkt: Sneslyng

Type: 1.332-xxx;1335-xxx

Serienummer:
(se apparatetskillet, skal indsættes af kunden)

Relevante EU-direktiver:

EU-maskindirektiv (98/37/EG)
EU-direktiv om elektromagnetisk kompatibilitet (89/336/EWG) som ændret ved 91/263/EWG, 92/31/EWG, 93/68/EWG
EU-direktiv vedr. støjemissioner (2000/14/EU)

Anvendte harmoniserede standarder:

EN ISO 12100-1, EN ISO 12100-2, EN ISO 14982

Anvendte tyske standarder:

CISPR 12

Anvendt overensstemmelsesvurderingsmetode:

Blag V

Målt lydeffektniveau:

STH 953 98 dB(A)
STH 5.56 103 dB(A)
STH 8.66 105 dB(A)
STH 10.66 105 dB(A)

Garanteret lydeffektniveau:

STH 953 105 dB(A)
STH 5.56 105 dB(A)
STH 8.66 107 dB(A)
STH 10.66 107 dB(A)

Interne forholdsregler sikrer, at serieapparatene altid opfylder kravene fra de aktuelle EU-direktiver og de standarder, der blev anvendt. Underskrivne handler på forretningsledelsens vegne og med demnes fuldmagt.



EU-KONFORMITETSERKLÆRING

Vi erklærer herved at maskinen som er beskrevet nedefor, i konstruktion og udførelse tilsvarende markedsførte model og er i overensstemmelse med de gældende og grundlæggende sikkerheds- og helsekrav i EU-direktivet.

Denne erklæring mister sin gyldighed dersom maskinen ændres uden efter aftale med oss.

Type: 1.332-xxx;1335-xxx

Serienr.:
(se typeskilt, fyldes af kunden)

Gældende EU-direktiv:

EU-direktiv for maskiner (98/37/EG)
EU-direktiv for elektromagnetisk toleranse (89/336/EWG) ændret ved 91/263/EWG, 92/31/EWG, 93/68/EWG
EC-direktiv om støjemissioner (2000/14/EU)

Anvendte harmoniserede normer:

EN ISO 12100-1, EN ISO 12100-2, EN ISO 14982

Anvendte nationale normer:

CISPR 12

Anvendt metode for vurdering af samsvar:

Tillegg V

Målt lydeffektivitet:

STH 953 98 dB(A)
STH 5.56 103 dB(A)
STH 8.66 105 dB(A)
STH 10.66 105 dB(A)

Garanteret lydeffektivitet:

STH 953 105 dB(A)
STH 5.56 105 dB(A)
STH 8.66 107 dB(A)
STH 10.66 107 dB(A)

Gennem interne tiltak er det sikret at serieproducerede maskiner altid er i overensstemmelse med kravene i de aktuelle EU-direktiver og anvendte normer.

Undertegnede handler etter oppdrag og med fullmakt fra ledelsen.



FORSÅKRAN OM ÖVERENSSTÄMMELSE

Härmed försäkras vi att den enligt nedan angivna maskinen till konstruktion, byggnads sätt och i av oss levererat utförande motsvarar tillämpliga baskrav beträffande säkerhet och hälsa enligt EU-direktiven. Vid ändringar på maskinen som icke avtalats med oss upphör denna försäkran att gälla.

Produkt: Snöslunga

Type: 1.332-xxx;1335-xxx

Tillverkningsnummer:
(se typeskylten, fyllas av kunden)

Tillämpliga EU-direktiv:

EG maskindirektiv (98/37/EG)
EG direktiv för elöverkänslighet (89/336/EWG)
ändrat genom 91/263/EWG, 92/31/EWG, 93/68/EWG
EG-direktiv över ljudemissioner (2000/14/EU)

Använda harmoniserade normer:

EN ISO 12100-1, EN ISO 12100-2, EN ISO 14982

Använda nationella normer:

CISPR 12

Använt förfarande för utvärdering av överensstämmelse:

Blaga V

Uppmätt ljudeffektnivå:

STH 953 98 dB(A)
STH 5.56 103 dB(A)
STH 8.66 105 dB(A)
STH 10.66 105 dB(A)

Garanterad ljudeffektnivå:

STH 953 105 dB(A)
STH 5.56 105 dB(A)
STH 8.66 107 dB(A)
STH 10.66 107 dB(A)

Vi har genom interna åtgärder säkerställt, att serietillverkade maskiner alltid motsvarar aktuella EU-direktiv och tillämplade normer. De undertecknade agerar på uppdrag av och med fullmakt av företagsledningen.



EU-VAAJIMUSTENMUKAISUUSVAKUUTUS

Me vakuutamme, että alla mainittu tuote vastaa suunnitelluun ja rakenteelliaan sekä valmistustavallaan EU-direktiivien asianomaista turvallisuus- ja terveysvaatimuksia.

Jos koneeseen tehdään muutoksia, joista ei ole sovittu kanssamme, tämä vakuutus ei ole enää voimassa.

Tuote: Lumilingo

Tyyppi: 1.332-xxx;1335-xxx

Vaimitusnumero:
katso laitekilpi, asiakas täyttää

Asianomaiset EU-direktiivit:

EU-koneidirektiivi (98/37/EG)
EU-direktiivi sähkömagneettinen yhteensopivuus (89/336/EWG) muutettu 91/263/EWG, 92/31/EWG, 93/68/EWG
EY-melupäästödirektiivi (2000/14/EU)

Sovelletut harmonisoidut standardit:

EN ISO 12100-1, EN ISO 12100-2, EN ISO 14982

Sovelletut kansalliset normit:

CISPR 12

Sovellettu vaatimustenmukaisuuden arviointimenetelmä:

Liite V

Mittattu äänitehotaso:

STH 953 98 dB(A)
STH 5.56 103 dB(A)
STH 8.66 105 dB(A)
STH 10.66 105 dB(A)

Taattu äänitehotaso:

STH 953 105 dB(A)
STH 5.56 105 dB(A)
STH 8.66 107 dB(A)
STH 10.66 107 dB(A)

Sisäisin toimenpitein varmistetaan, että sarjatuotantolaitteet vastaavat aina voimassaolevien EU-direktiivien vaatimuksia ja sovellettuja normeja.

Allekirjoittaneet toimivat yrityksen johdon toimeksiantamosta ja valtuuttamina.



EG - KONFORMITÁSI NYILATKOZAT

Ezzel nyilatkozzuk, hogy az alábbiakban megnevezett gép az alagondolata és típusa, valamint a forgalomba hozott kivitelezése miatt megfelel az alábbiakban felsorolt EG-irányelvek megfelelő alapvető biztonság-, és egészségügyi követelményeknek. Ez a nyilatkozat elvesztí az ervényességét egy a gépnek velünk nem egyeztetett változtatása esetén.

Termék: Hómaró

Typ: 1.332-xxx;1335-xxx

Sorozatszám:

(lásd készülékadattáblát, a vevő által beírt)

A megfelelő irányelvek

21/1998 (IV.17) IKIM & 14/1999 (III.31)GM 1999.04
31.1999 (VI.6) GM-KHVM
EK-1 Irányelv: Zaj kibocsátások (2000/14/EU)

Alkalmazott harmonizált szabványok:

EN ISO 12100-1, EN ISO 12100-2, EN ISO 14982

Alkalmazott nemzeti szabványok:

CISPR 12

A szabványmegfelelés értékelésénél alkalmazott eljárás:

Függelék V

Mért hangteljesítmény-szint:

STH 953 98 dB(A)
STH 5.56 103 dB(A)
STH 8.66 105 dB(A)
STH 10.66 105 dB(A)

Garantált hangteljesítmény-szint:

STH 953 105 dB(A)
STH 5.56 105 dB(A)
STH 8.66 107 dB(A)
STH 10.66 107 dB(A)

A Szakmai szövetkezetek főszövetségének a seprőszívógépekre vonatkozó vizsgálati alapelvei.

Belső intézkedések által biztosítva van, hogy a sorozatgyártású készülékek mindig az aktuális EG-irányelveknek és alkalmazott szabványoknak megfeleljenek.

Az aláírók az üzletvezetés megbízására és meghatalmazása szerint járnak el.



PROHLÁŠENÍ O SPLNĚNÍ SMĚRNIC EU

Tímto prohlašujeme, že označený stroj vyhovuje po stránce své koncepcie a konstrukce a také svým provedením příslušným požadavkům z hlediska bezpečnosti a ochrany zdraví při práci podle níže uvedených směrnic EU. Při úpravě stroje provedené bez našeho souhlasu ztrácí toto prohlášení svou platnost.

Výrobek: Sněžhová fréza

Typ: 1.332-xxx;1335-xxx

Sériové číslo:

(viz přístrojový štítek, k zaznamenání pro zákazníka)

Související směrnice

170/97
169/97
EG-Směrnice pro emise hluku (2000/14/EU)

Použitě harmonizační normy:

EN ISO 12100-1, EN ISO 12100-2, EN ISO 14982

Použitě národní normy:

CISPR 12

Použitý postup hodnocení shody:

Dodatek V

Měřená hladina akustického výkonu:

STH 953 98 dB(A)
STH 5.56 103 dB(A)
STH 8.66 105 dB(A)
STH 10.66 105 dB(A)

Garantovaná hladina akustického výkonu:

STH 953 105 dB(A)
STH 5.56 105 dB(A)
STH 8.66 107 dB(A)
STH 10.66 107 dB(A)

Interní opatření zajišťují, že sériové vyráběné přístroje vyhovují aktuálním směrnicím EU a použitým normám. Podepsané osoby jednají v pověření a se způsobilým vedením podniku.



EU – POTRDILO O USTREZNOSTI

Interními ukrepi je bilo ugotovljeno, da serijsko preizvajani aparat odgovarjajo aktualnim navodilom EU in uporabljenim štandartom. Podpisane osebe se pogovarjajo v poverjenju in s pooblastilom vodstva podjetja.

Proizvod: Snežnega pluga

Typ: 1.332-xxx;1335-xxx

Serijska številka:

(viz aparatni štítek, k zabeleževanju za stranko)

Pripadna navodila EU

Navodila EU za stroje (98/37/EG)
Navodila EU za elektromagnetično spojilnost (89/336/EG)
spremenjeno navodilom 91/263/EG, 92/31/EG, 93/68/EG
Navodila EU glede emisij hrupa (2000/14/EU)

Uporabljeni usklajeni štandarti:

EN ISO 12100-1, EN ISO 12100-2, EN ISO 14982

Uporabljeni nacionalni štandarti:

CISPR 12

Uporabljen postopek ocenitve skladnosti:

Anhang V

Izmerjen nivo proizvedenega hrupa:

STH 953 98 dB(A)
STH 5.56 103 dB(A)
STH 8.66 105 dB(A)
STH 10.66 105 dB(A)

Zagotovljen nivo proizvedenega hrupa:

STH 953 105 dB(A)
STH 5.56 105 dB(A)
STH 8.66 107 dB(A)
STH 10.66 107 dB(A)

Kontrolna tabela Zveze industrijskih obrtnih združb za pometalne stroje internimi ukrepi je bilo ugotovljeno, da serijsko preizvajani aparat odgovarjajo aktualnim navodilom EU in uporabljenim štandartom.

Podpisane osebe se pogovarjajo v poverjenju in s pooblastilom vodstva podjetja.



OGWIADCZENIE O ZGODNOŚCI Z NORMAMI WE

Niniejszym oświadczamy, że typ konstrukcyjny i koncepcja, jak również dostarczona przez nas wersja opisanej poniżej maszyny spełniają odnośnie, podstawowe wymagania, dotyczące bezpieczeństwa pracy i ochrony zdrowia, zawarte w wymienionych poniżej wytycznych WE. W przypadku niezgodności z nami modyfikacji maszyny oświadczenie niniejsze traci swoją ważność.

Produkt: Plug śnieżny

Typ: 1.332-xxx;1335-xxx

Numer seryjny:

(patrz tabliczka urządzenia, do naniesienia przez klienta)

Odnosno wytyczne WE

Wytyczne dotyczące maszyn WE (98/37/EG)
Wytyczna WE dotycząca zgodności elektromagnetycznej (89/336/EG)
znowelizowana przez 91/263/EG, 92/31/EG, 93/68/EG
Wytyczne Wspólnoty Europejskiej dotyczące emisji hałasu (2000/14/EU)

Zastosowane tzw. normy zharmonizowane, tzn. dostosowane do norm Wspólnoty Europejskiej:

EN ISO 12100-1, EN ISO 12100-2, EN ISO 14982

Zastosowane normy krajowe:

CISPR 12

Zastosowana metoda zgodności:

Załącznik V

Poziom dźwięku, który został ustalony w wyniku pomiarów:

STH 953 98 dB(A)
STH 5.56 103 dB(A)
STH 8.66 105 dB(A)
STH 10.66 105 dB(A)

Gwarantowany poziom dźwięku:

STH 953 105 dB(A)
STH 5.56 105 dB(A)
STH 8.66 107 dB(A)
STH 10.66 107 dB(A)

Zasady badań Głównego Związku Stowarzyszeń Zawodowych Rzemieślników w RFN dotyczące zamiataarek-odkurzaczy mechanicznych.

Procedury wewnętrzne zapewnienia, że urządzenia

produkowane seryjnie zawsze odpowiadają wymaganiom aktualnych wytycznych WE i stosownych norm.

Podpisujący działają z polecenia zarządu firmy i posiadają jego pełnomocnictwo.

**ЕС – ЗАЯВЛЕНИЕ О СООТВЕТСТВИИ**

Данным мы подтверждаем, что описываемая ниже машина по своему проектированию и конструкции, а также выпускаемая нами модель, отвечают специальным основным требованиям по безопасности и здравоохранению, содержащимся в нижеперечисленных директивах ЕС. При несогласованном с нами изменении машины данное заявление теряет силу.

Издание: **Snegouborki**

Тип: **1.332-xxx;1335-xxx**

Серийный номер:
(см. фирменную табличку на приборе, заполняемую клиентом)

Специальные директивы ЕС

Директивы ЕС по машинам (98/37/EG)
Директивы ЕС по электромагнитной совместимости (89/336/EG) заменены на 91/263/EG, 92/31/EG, 93/68/EG
Применяемая директива ЕС о шумности (2000/14/EU)

Применяемые согласованные стандарты:

EN ISO 12100-1, EN ISO 12100-2, EN ISO 14982

Применяемые национальные стандарты:

CISPR 12

Применяемый метод оценки соответствия требованиям:

Приложение V

Измеренный уровень шума:

STH 953 98 dB(A)
STH 5.56 103 dB(A)
STH 8.66 105 dB(A)
STH 10.66 105 dB(A)

Гарантированный уровень шума:

STH 953 105 dB(A)
STH 5.56 105 dB(A)
STH 8.66 107 dB(A)
STH 10.66 107 dB(A)

Основные положения по проведению контроля Главного союза профсоюзов работников производственной сферы (уборочные вакуумные машины)

В результате проведенных внутренних мероприятий было установлено, что серийные приборы всегда соответствуют текущим директивам ЕС и использованным нормативам. Лица, поставившие свои подписи, действуют по заданию руководства предприятия и обладают всеми полномочиями.

**IZJAVA O SUGLASNOSTI**

Овине изjavljujemo, da stroj opisan u nastavku na temelju njegove koncepcije i konstrukcije kao i izvedbe, koju smo stavili u prodaju, odgovara doticnim osnovnim sigurnosnim i zdravstvenim zahtjevima navedenih EZ-odredaba. U slucaju promjena na stroju, koje nisu dogovorene s nama, ova izjava gubi na svojoj vaznosti.

Prozvod: **Snjezni plug**

Tip: **1.332-xxx;1335-xxx**

Серийски број:

(Vidi natpisnu ploču, upisuje klijent)

Relevantne EU-smjernice

EU-smjernica za strojeve (98/37/EG);
EU-smjernica za elektromagnetsku podnošnjivost (89/336/EG) izmijenjena od strane 91/263/EG, 92/31/EG, 93/68/EG
EU-odredbe o emisiji buke (2000/14/EU)

Primijenjene uskladene norme:

EN ISO 12100-1, EN ISO 12100-2, EN ISO 14982

Primijenjene nacionalne norme:

CISPR 12

Primijenjen postupak procjene konformiteta:

Prilog V

Izmjerena razina buke:

STH 953 98 dB(A)
STH 5.56 103 dB(A)
STH 8.66 105 dB(A)
STH 10.66 105 dB(A)

Zajamcena razina buke:

STH 953 105 dB(A)
STH 5.56 105 dB(A)
STH 8.66 107 dB(A)
STH 10.66 107 dB(A)

Ispitna načela Главне удруге господарског структурног удружења за збринјавње отпада усисавањима за смеће

Unutarjarnim mjerama je osigurano da serijski uređaji uvijek odgovaraju zahtjevima aktualnih EU-smjernica i sprovedenih normi. Pojapnici djeluju u ime i s punomoćju rukovodstva.

**EU - VASTAVUSTUNNISTUS**

Käesolevaga kinnitame, et järgnevalt nimetatud masina kontseptsioon Ovine izjavljujemo, da stroj opisan u nastavku na temelju njegove koncepcije i konstrukcije kao i izvedbe, koju smo stavili u prodaju, odgovara doticnim osnovnim sigurnosnim i zdravstvenim zahtjevima navedenih EZ-odredaba. U slucaju promjena na stroju, koje nisu dogovorene s nama, ova izjava gubi na svojoj vaznosti.

Tuup-Lumilinko

Typ: 1.332-xxx;1335-xxx

Seeria number: (vaata seadme silti, täidab klient)

Toote nimetus: Frees-lumekoristi**Asjaomased EÜ-direktiivid**

EU-masina direktiiv (98/37/EÜ)
EU-elektromagnetilise kokkuvõbivuse direktiiv (89/336/EÜ) muudetud 91/263/EÜ, 92/31/EÜ, 93/68/EÜ jäbi
EU direktiiv müra tekitamise kohta (2000/14/EÜ)

Rakendatud harmoneiseeritud normid:

EN ISO 12100-1, EN ISO 12100-2, EN ISO 14982

Rakendatud rahvuslikud normid:

CISPR 12

Vastavuse hindamisel kasutatud menetlus:

Lisa V

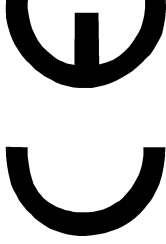
Mõõdetud müraemissiooni tase:

STH 953 98 dB(A)
STH 5.56 103 dB(A)
STH 8.66 105 dB(A)
STH 10.66 105 dB(A)

Garanteeritud müraemissiooni tase:

STH 953 105 dB(A)
STH 5.56 105 dB(A)
STH 8.66 107 dB(A)
STH 10.66 107 dB(A)

Sisesed abinõud kindlustavad seeriatoodete pideva vastavuse aktuaalsetele EÜ direktiivide nõuetele ja rakendatud normidele. Alakirjutatud tegutsevad juhtkonna ülesandel ja volitusele.



5.957-644 (08/04), 5.957-646 (08/04)

Alfred Kärcher Kommanditgesellschaft, Sitz Winnenden,
Regislergericht: Waiblingen, HRA 169, Persönlich haftende
Gesellschaft. Kärcher-Reinigungstechnik GmbH, Sitz Winnenden,
2404 Registergericht Waiblingen, HRB
Geschäftsführer: Dr. Bernhard Graf, Hartmut Jenner, Georg Metz

Alfred Kärcher GmbH & Co. KG

Cleaning Systems

Alfred-Kärcher-Straße 28-40

P. O. Box 160

D-71349 Winnenden

Tel.: ++49 7195 14-0

Fax: ++49 7195 14-2212

(Reiser)
(Jenner)