

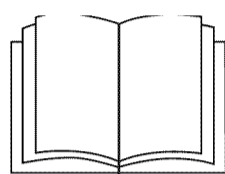
INSTALLATION CHECKLIST

1 REMOVE PACKING MATERIAL

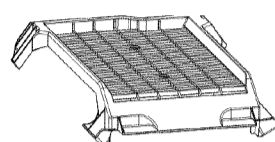
Cut the straps on the carton and lift the carton off the dryer. Remove the dryer from the carton base.

WARNING
Packing materials can be dangerous to children! Keep all packing materials (carton box, foam, vinyl bag, etc.) out of the reach of children.

Check the dryer drum for all of the components shown here.



Literature Pack



Drying Rack
(Not on all models)

2 CHECK AND CONNECT VENTING

IMPORTANT!
Your exhaust system must be checked before the dryer is installed. Many service calls are caused by damaged or dirty duct work. Failure to properly maintain or repair your duct could result in poor performance of your new dryer. A good exhaust system and hookup is critical to proper operation of the dryer.

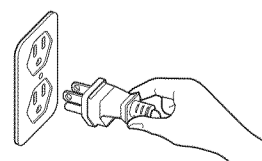
1. Check the length of the exhaust vent. It MUST NOT be longer than the lengths shown in the chart below. If it is too long, have it repaired or vented elsewhere.
2. Connect the dryer exhaust to the home exhaust system with rigid or semi-rigid metal duct. DO NOT USE vinyl or foil duct for connecting the dryer. Make the transition as short as possible for best results.
3. Check the exhaust hood on the outside wall. Make sure it is not damaged and that it is clear of lint buildup. Make sure the damper is working properly.
4. Check the exhaust for lint buildup or damage. Make sure the duct is clean and in good condition.
5. Use care when positioning the dryer in its final location. Check the transition duct to make sure it is not crushed or kinked.

Wall Cap Type	Number of 90° Elbows	Max. Length of 4-In. Dia. Rigid Metal Duct
<p>Recommended</p>	0	65 ft. (19.8 m)
	1	55 ft. (16.8 m)
	2	47 ft. (13.7 m)
	3	36 ft. (11.0 m)
	4	28 ft. (8.5 m)
<p>Only for Short-Run Installations</p>	0	55 ft. (16.8 m)
	1	47 ft. (13.7 m)
	2	41 ft. (12.5 m)
	3	30 ft. (9.1 m)
	4	22 ft. (6.7 m)

3a CONNECT POWER CORD

For gas dryers only.

For electric dryers proceed to step #3b on the right.



Plug the dryer into a 120 VAC, 60Hz grounded 3-prong outlet.

3b

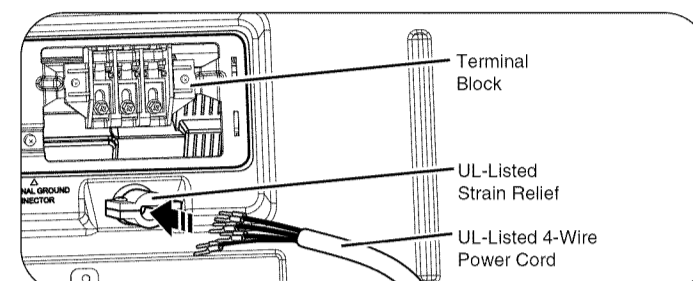
For electric dryers only.

For gas dryers proceed to step #3a on the left.

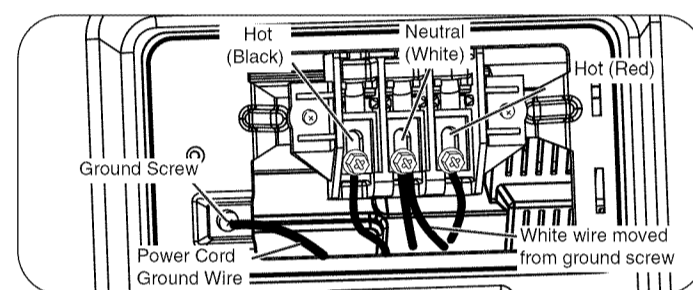


FOUR-WIRE POWER CORD CONNECTION (REQUIRED in all new construction after Jan 1, 1996)

NOTE
For mobile home installation, please refer to the special requirements as described in the owner's manual.



Remove the terminal block access cover on the upper back of the dryer. Install a UL-listed strain relief into the power cord through-hole. Then insert a UL-listed, 30 A, 240 V, 4-wire, #10 AWG (minimum) copper conductor power cord through the strain relief.



Transfer the Dryer's ground wire (white) from behind the green ground screw to the center screw of the terminal block. Attach the two hot leads of the power cord to the outer terminal block screws. Attach the center lead of the power cord to the center terminal block screw. Attach the power cord green ground wire to the green ground screw.

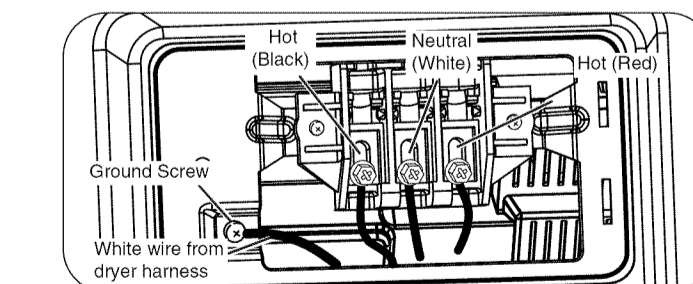
Tighten all screws securely, then tighten the strain relief and reattach the terminal block cover



THREE-WIRE POWER CORD CONNECTION (NOT permitted in new construction after Jan 1, 1996)

NOTE
For mobile home installation, please refer to the special requirements as described in the owner's manual. Three wire installation is not allowed in mobile home applications.

Remove the terminal block access cover on the upper back of the dryer. Install a UL-listed strain relief into the power cord through-hole. Then insert a UL-listed, 30 A, 240 V, 3-wire, #10 AWG (minimum) copper conductor power cord through the strain relief.



Attach the two hot leads of the power cord to the outer terminal block screws. Attach the center lead of the power cord to the center terminal block screw. Connect the external ground (if allowed by local codes) to the green ground screw.

Tighten all screws securely, then tighten the strain relief and reattach the terminal block cover.

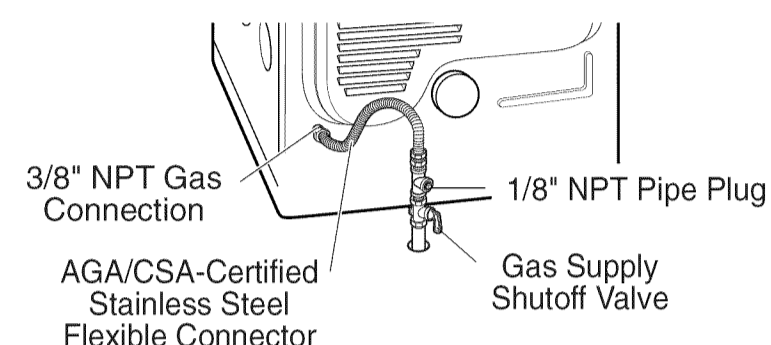
Connect power cord to the matching receptacle in the laundry room.

INSTALLATION CHECKLIST

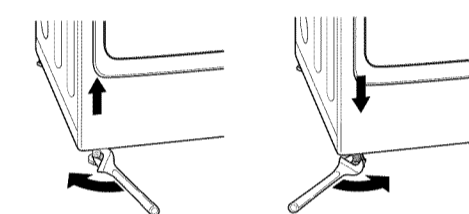
4 CONNECT GAS SUPPLY

For gas models only.

1. Connect the dryer to your laundry room's gas supply using a new flexible stainless steel connector with a 3/8"NPT fitting. Never reuse an old flex connector.
2. Securely tighten all connections between the dryer and the laundry room's gas supply. Turn on the gas supply and check all connections for leaks with a non-corrosive leak detection fluid.



5 LEVEL THE DRYER



Once the dryer is in its final position, adjust the dryer feet to level the machine using a level for accuracy. Use an adjustable wrench to turn the leveling feet. Turn clockwise to raise the dryer and counterclockwise to lower the dryer. Use a level to check both directions.
NOTE: Check for proper foot adjustment by rocking the dryer diagonally each direction. Adjust the feet again if necessary. Do not extend the feet farther than necessary to level the dryer.

6 HEATER CHECK

Perform the following steps to check heater operation after removing the literature pack and any other objects from the drum.

1. Close the door and press the POWER button to turn on the controls.
2. Rotate the CYCLE SELECTOR KNOB to select a heated cycle, such as NORMAL.
3. Press the START/PAUSE button to start the cycle. After approximately one minute, open the door and check for heat. If no heat is felt after approximately 2 minutes, consult the troubleshooting section of the owner's manual.

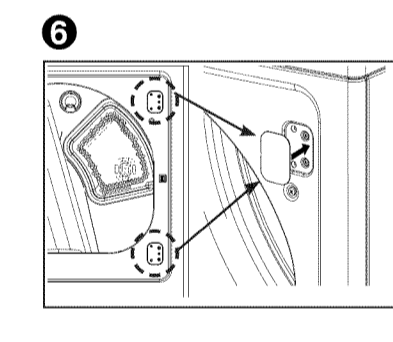
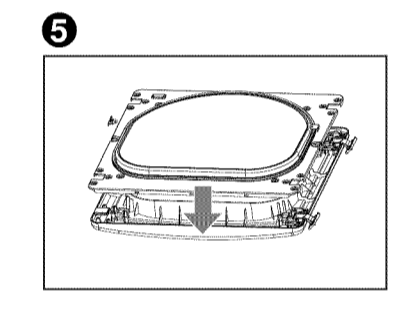
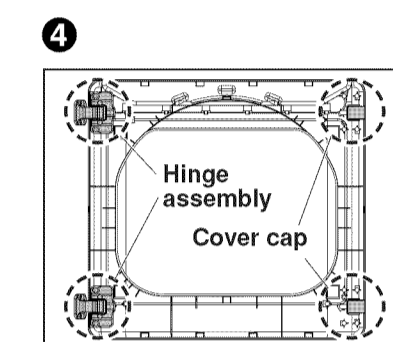
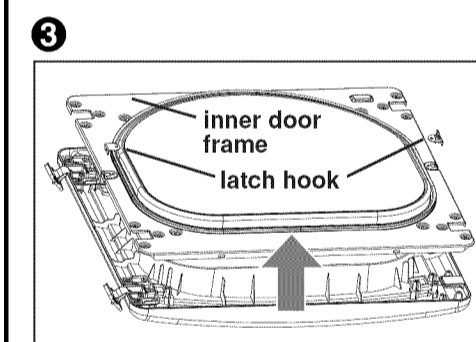
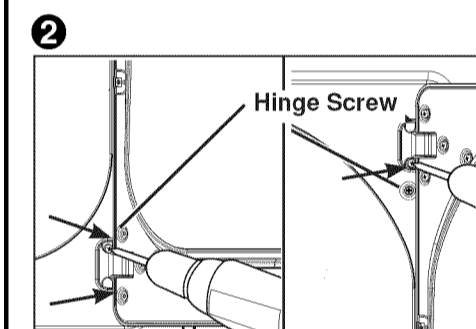
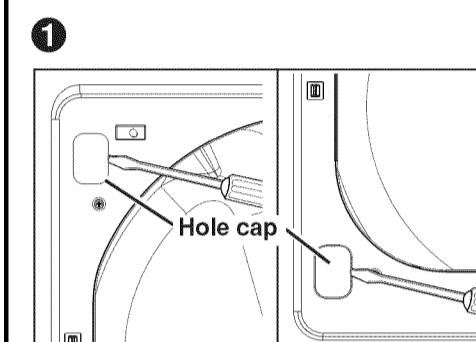
7 FINAL CHECKS

Use the following checklist to make sure you have completed all of the installation steps.

✓	INSTALLATION STEP
	1 — REMOVE PACKING MATERIAL
	2 — CHECK AND CONNECT VENTING
	3 — CONNECT POWER CORD
	4 — CONNECT GAS SUPPLY (For gas models only)
	5 — LEVEL THE DRYER
	6 — HEATER CHECK

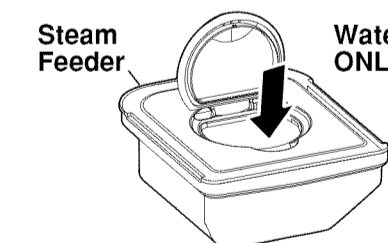
DOOR REVERSAL (optional)

1. Open the door and remove the two plastic hole caps.
2. While supporting the door, remove the 4 screws from each hinge.
3. Remove the 12 screws on each side of the door and lift off the inner door frame.
4. Remove the 4 screws securing the hinges to the door frame. Reinstall the hinges and cover caps on the opposite sides.
5. With the hinges and cover caps in the new locations, remount the inner door frame onto the outer door frame.
6. Reinstall the door with the screws from step 2, and snap the hole caps into the open hinge mounting holes.
7. Test the door swing to make sure the door moves freely and latches securely.



FILL THE STEAM FEEDER (Steam models only)

- Fill the steam feeder with tap water before using steam features.
- Failure to fill the feeder completely for the first use may cause an ADD WATER error. Fill the reservoir again and restart the cycle.



ACCESSORIES

For accessory installation instructions, consult the installation instructions included with each accessory.

LP CONVERSION KIT – 4948EL4002C
SIDE VENT KIT – D26 49670

- * Test for proper operation by running the dryer through a complete cycle.
- * Please consult your owner's manual for complete details.

LISTA DE CONTROL DE LA INSTALACIÓN

1

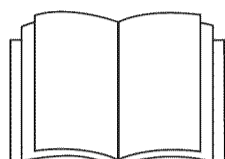
RETIRAR EL MATERIAL DE EMBALAJE

Corte las cintas que rodean el cartón y levante el cartón de la secadora. Retire la secadora de la base de cartón.

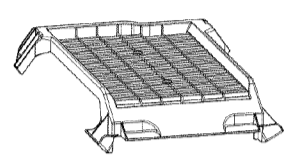
ADVERTENCIA

El material de embalaje podría resultar peligroso para los niños. Mantenga todos los elementos de embalaje (caja de cartón, espuma, bolsa de plástico, etc.) fuera del alcance de los niños.

Compruebe que todos los componentes que aquí se muestran se incluyen en el tambor de la secadora.



Documentación



Rejilla de secado (depende del modelo)

2

COMPROBAR Y CONECTAR EL SISTEMA DE VENTILACIÓN

IMPORTANTE!

Antes de instalar la secadora, deberá revisar el sistema de salida de aire. Muchas de las llamadas al servicio se deben a que los conductos están estropeados o sucios. Si no se mantienen o se reparan los conductos adecuadamente, la nueva secadora podría tener un rendimiento deficiente. Un sistema de salida de aire y una instalación adecuadas son cruciales para que la secadora funcione correctamente.

1. Compruebe la longitud del conducto de salida de aire. NO deberá ser superior a las longitudes mostradas en el siguiente diagrama. Si es demasiado largo, acórtelo o realice la salida de aire por otro lugar.
2. Conecte la salida de aire de la secadora al sistema de salida de aire de su hogar con conductos metálicos rígidos o semirígidos. NO UTILICE conductos de vinilo o de aluminio para conectar la secadora. Para obtener un resultado óptimo, la longitud del conducto deberá ser lo más corta posible.
3. Compruebe la campana de salida situada en la pared exterior. Asegúrese de que no esté estropeada y que esté limpia de pelusas. Compruebe que el regulador funciona correctamente.
4. Revise si el tubo está sucio o estropeado. Asegúrese de que el conducto esté limpio y en buen estado.

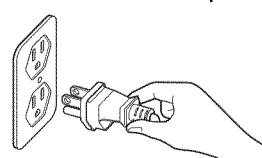
Tipo tapa de pared	Número de codos de 90°	Longitud máx. del conducto metálico rígido de 4 pulgadas de diámetro
Recomendada 	0	19,8 m (65 pies)
	1	55 ft. (16,8 m)
	2	47 ft. (13,7 m)
	3	36 ft. (11,0 m)
Únicamente para instalaciones de corto recorrido 	0	55 ft. (16,8 m)
	1	47 ft. (13,7 m)
	2	41 ft. (12,5 m)
	3	30 ft. (9,1 m)
4	22 ft. (6,7 m)	

3a

CONNECTAR EL CABLE DE ALIMENTACIÓN

Sólo para secadoras a gas.

Para las secadoras eléctricas, continúe con el paso #3b a la derecha



Enchufe la secadora a una toma de pared de tres clavijas de 120 VCA, 60 Hz y salida a tierra.

3b

Sólo para secadoras a gas.

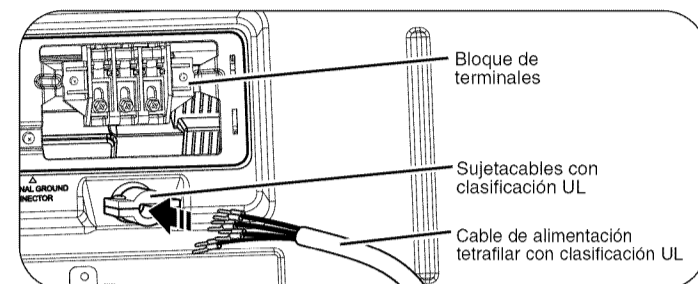
Para las secadoras a gas, continúe con el paso #3a a la izquierda



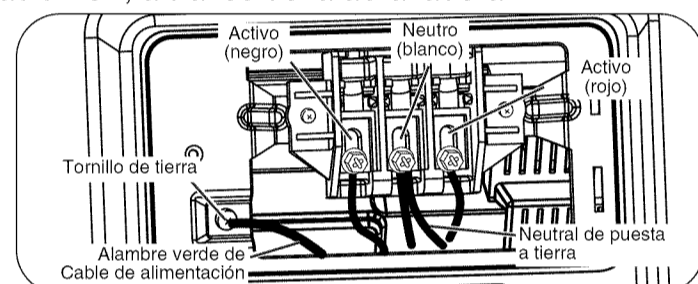
CONEXIÓN DEL CABLE ELÉCTRICO DE CUATRO HILOS (OBLIGATORIO en todas las construcciones nuevas a partir del 1 de enero de 1996)

NOTA

Para las instalaciones de casas rodantes, consulte los requisitos especiales que se describen en el manual del propietario.



Retire la tapa de acceso al bloque de terminales situada arriba en la parte posterior de la secadora. Instale la abrazadera de cable con certificación UL en el orificio para el cable de alimentación. A continuación, inserte el cable de alimentación de 4 hilos de cobre, 240 V, 30 A, #10 AWG (mínimo) con certificación UL, a través de la abrazadera.



Dirija el hilo de masa de la secadora (blanco) por detrás del tornillo de tierra hasta el tornillo central de bloque de terminales. Conecte los dos hilos de corriente del cable de alimentación a los tornillos exteriores del bloque de terminales. Conecte el hilo central del cable de alimentación al tornillo central del bloque de terminales.

Conecte el hilo de tierra de color verde del cable de alimentación al tornillo de tierra de color verde. Apriete bien todos los tornillos y, a continuación, apriete la abrazadera y vuelva a colocar la cubierta del bloque de terminales.

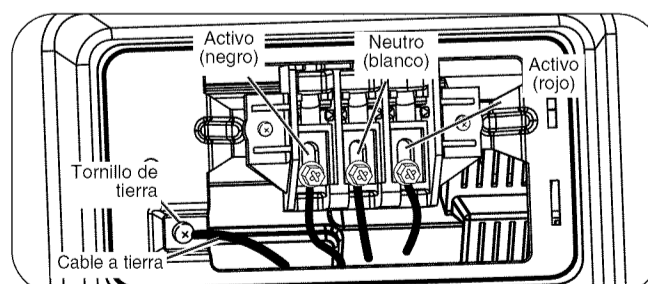


CONEXIÓN DEL CABLE ELÉCTRICO DE TRES HILOS (NO permitido en las construcciones nuevas a partir del 1 de enero de 1996)

NOTA

Para las instalaciones de casas rodantes, consulte los requisitos especiales que se describen en el manual del propietario. El sistema de tres hilos no está permitido en instalaciones de casas rodantes.

Retire la tapa de acceso al bloque de terminales situada arriba en la parte posterior de la secadora. Instale la abrazadera de cable con certificación UL en el orificio para el cable de alimentación. A continuación, inserte el cable de alimentación de 3 hilos de cobre, 240 V, 30 A, #10 AWG (mínimo) con certificación UL, a través de la abrazadera.



Conecte los dos hilos de corriente del cable de alimentación a los tornillos exteriores del bloque de terminales. Conecte el hilo central del cable de alimentación al tornillo central del bloque de terminales. Conecte el hilo de tierra externo (si la normativa local lo permite) al tornillo de tierra de color verde.

Apriete bien todos los tornillos y, a continuación, apriete la abrazadera y vuelva a colocar la cubierta del bloque de terminales. Conecte el cable de alimentación a la toma correspondiente del avadero.

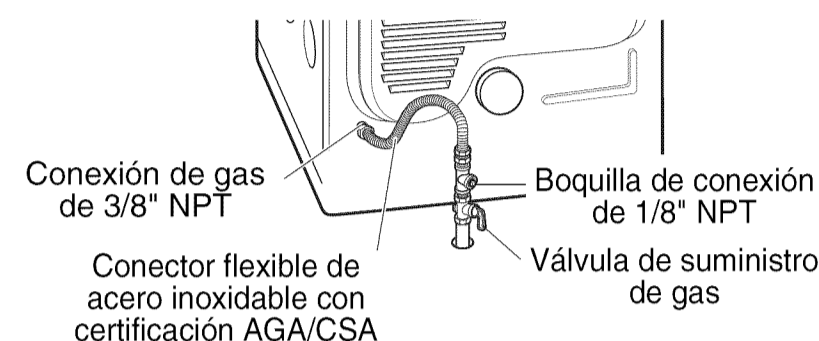
LISTA DE CONTROL DE LA INSTALACIÓN

4

CONECTAR EL SUMINISTRO DE GAS

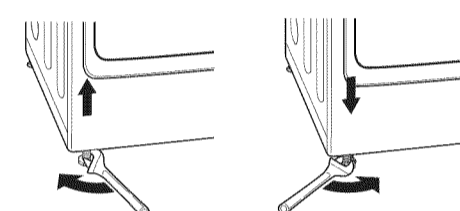
Sólo para los modelos a gas.

1. Conecte la secadora a la válvula de suministro de gas de la lavandería con un conector nuevo de acero inoxidable flexible de 3/8 NPT. Nunca utilice un conector flexible usado.
2. Apriete bien todas las conexiones entre la secadora y la válvula de suministro de gas de la lavandería. Abra la válvula de gas y compruebe todas las conexiones por si hubiera alguna fuga con ayuda de un líquido no corrosivo para la detección de fugas.



5

NIVELAR LA SECADORA



Una vez que la secadora esté en su posición final, utilice un nivelador y ajuste las patas para nivelarla de forma precisa. Utilice una llave inglesa para girar la pata niveladora. Gire las patas hacia la derecha para elevar la secadora, y hacia izquierda para bajarla. Utilice un nivelador para ajustar la secadora y que quede nivelada en ambas direcciones.

Para nivelar la secadora, NO extienda las patas más de lo necesario.

6

COMPROBACIÓN DEL CALEFACTOR

Lleve a cabo estos pasos para comprobar el funcionamiento del calefactor después de extraer la documentación y cualquier otro objeto del tambor.

1. Cierre la puerta y pulse el botón de encendido/apagado para activar los controles.
2. Gire el mando de selección del ciclo para elegir un ciclo con calor, por ejemplo, el ciclo NORMAL.
3. Pulse el botón START/PAUSE (Poner en marcha/Pausa) para iniciar el ciclo. Cuando transcurra aproximadamente un minuto, abra la puerta y compruebe si el tambor está caliente. Si no hay calor cuando transcurran 2 minutos aproximadamente, consulte la sección de solución de problemas del Manual del propietario.

7

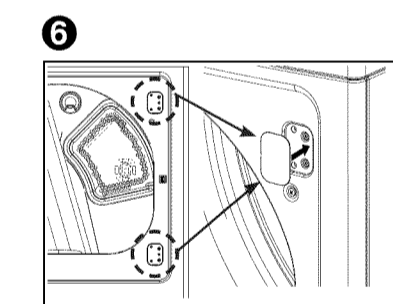
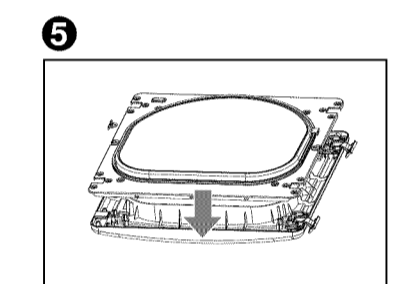
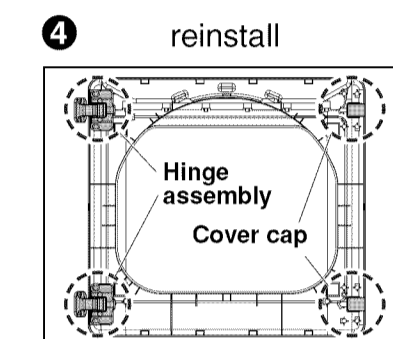
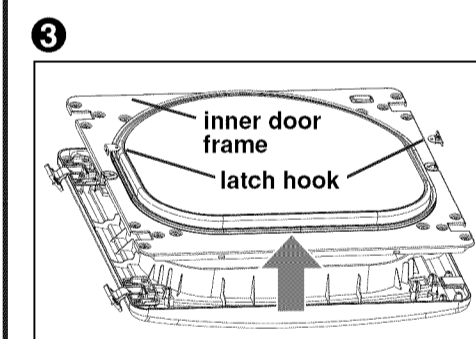
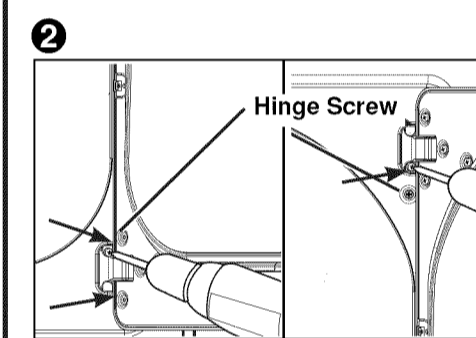
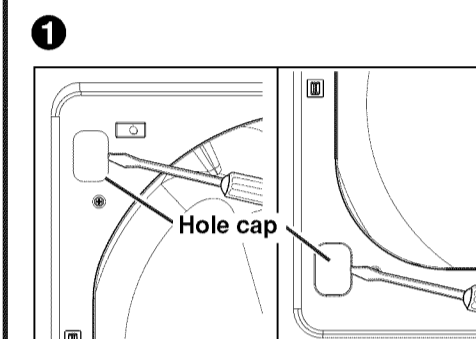
COMPROBACIONES FINALES

Utilice esta lista de comprobación para asegurarse de que ha realizado todos los pasos de la instalación.

✓	PASO DE INSTALACIÓN
	1 – RETIRAR EL MATERIAL DE EMBALAJE
	2 – COMPROBAR Y CONECTAR EL SISTEMA DE VENTILACIÓN
	3 – CONECTAR EL CABLE DE ALIMENTACIÓN
	4 – CONECTAR EL SUMINISTRO DE GAS (sólo los modelos a gas)
	5 – NIVELAR LA SECADORA
	6 – COMPROBACIÓN DEL CALEFACTOR

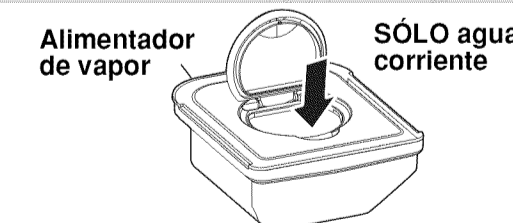
INVERSIÓN DE LA PUERTA (opcional)

1. Open the door and remove the two plastic hole caps.
2. While supporting the door, remove the 4 screws from each hinge.
3. Remove the 12 screws on each side of the door and lift off the inner door frame.
4. Remove the 4 screws securing the hinges to the door frame. Reinstall the hinges and cover caps on the opposite sides.
5. With the hinges and cover caps in the new locations, remount the inner door frame onto the outer door frame.
6. Reinstall the door with the screws from step 2, and snap the hole caps into the open hinge mounting holes.
7. Test the door swing to make sure the door moves freely and latches securely.



LLENAR EL ALIMENTADOR DE VAPOR (modelos de vapor solamente)

- Llene el alimentador de vapor con agua corriente antes de usar las características de vapor.
- La falta de llenar completamente el alimentador para la primera utilización puede provocar un error ADD WATER. Llene el depósito de nuevo y reiniciar el ciclo.



ACCESORIOS

Para conocer las instrucciones de instalación de los accesorios, consulte las instrucciones que se incluyen en cada accesorio.
KIT DE CONVERSIÓN LP — 4948EL4002C
KIT DE VENTILACIÓN LATERAL — D26 49670

* Realizar una prueba de funcionamiento de un ciclo completo para comprobar que la secadora funciona correctamente.

* Consulte el Manual del propietario para obtener más información.