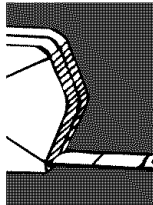
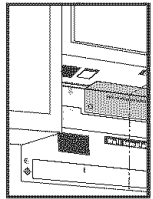


Microwave Hood Combination Installation Instructions



What do I need to install the microwave hood?

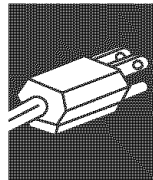
- Tools, parts & materials 3
- Requirements 5
- Product dimensions 5



What do I need to do before I install the microwave hood?

- Prepare microwave hood 8
- Prepare cabinet opening 11

The microwave hood is factory set for ventless (recirculating) operation. To vent through the wall or roof, changes **must** be made to the venting system.



How do I install the microwave hood?

- Secure microwave hood to wall and cabinet 16
- Connect microwave hood 17

Important: Read and save these instructions.

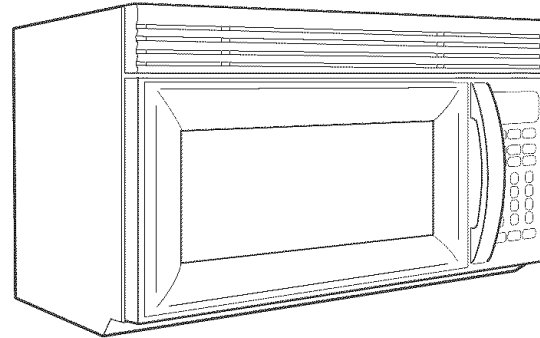
Doing so will:

- ✓ make installation easier.
- ✓ help you in the future if you have questions.
- ✓ help if you have a house inspection.

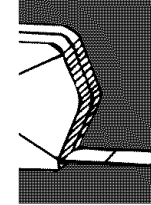
Call your authorized dealer or service center when you have questions or need service. When you call, you will need the microwave hood model and serial numbers. Both numbers can be found on the model/serial rating plate located behind the microwave oven door on the front frame of the microwave oven.

Part No. **8184732/4619-655-99621**

Parte No. **8184732/4619-655-99621**

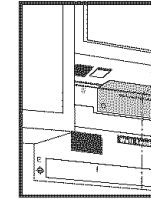


Combinación De La Campana Del Horno De Microondas Instrucciones de Instalación



Qué tengo que hacer para instalar la campana del horno microondas?

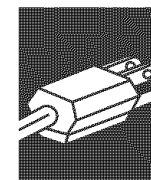
- Herramientas, piezas y materiales 3
- Requisitos 5
- Dimensiones del producto 5



¿Qué tengo que hacer antes de instalar la campana del horno de microondas?

- Prepare la campana del horno de microondas 8
- Prepare la abertura en el gabinete 11

La campana del horno está diseñada por la fábrica para operación sin salida de aire (recirculación). Para que haya salida de aire a través de una pared o del cielo raso, **deben** hacerse cambios al sistema de salida de aire.



¿Cómo instalo la campana del horno de microondas?

- Fije la campana del horno a la pared y al gabinete 16
- Conecte la campana del horno 17

Importante: lea y guarde estas instrucciones.

Al hacerlo:

- ✓ hará más fácil la instalación.
- ✓ lo ayudará en el futuro si tiene alguna pregunta.
- ✓ lo ayudará si tiene una inspección eléctrica.

Llame a su distribuidor autorizado o centro de servicio cuando tenga alguna pregunta o necesite servicio. Cuando llame, tenga a mano el número del modelo y el número de serie de la campana del horno de microondas. Ambos números se encuentran en la placa de clasificación de modelo/serie que se encuentra detrás de la puerta del horno de microondas en el marco delantero del horno de microondas.

Introduction Introducción

Your safety and the safety of others are very important.

We have provided many important safety messages in this manual and on your appliance. Always read and obey all safety messages.



This is the safety alert symbol.

This symbol alerts you to potential hazards that can kill or hurt you and others.

All safety messages will follow the safety alert symbol and either the word "DANGER" or "WARNING". These words mean:

⚠ DANGER

You can be killed or seriously injured if you don't **immediately** follow instructions.

⚠ WARNING

You can be killed or seriously injured if you don't follow instructions.

All safety messages will tell you what the potential hazard is, tell you how to reduce the chance of injury, and tell you what can happen if the instructions are not followed.

You need to:

- ✓ observe all governing codes and ordinances.
- ✓ install microwave hood as specified in these instructions or as specified on wall and upper cabinet templates. It is recommended that a qualified technician install this microwave hood.
- ✓ have everything you need to properly install microwave hood.
- ✓ check the microwave hood for damage. If any damage is evident, Do Not operate the microwave oven until it is checked by an authorized service technician.
- ✓ place a portion of carton or other heavy material between the microwave hood and the floor, countertop or range top. Do not use a plastic cover.
- ✓ remove shipping materials and parts from inside the microwave oven. Locate templates and set them aside to be used later.
- ✓ determine which venting method you will use.
- ✓ make sure the microwave hood will be mounted against and supported by both a flat, vertical wall and upper cabinet or other horizontal structure.
- ✓ Support for weight of 150 pounds, which includes microwave hood combination and items placed in the oven and upper cabinet.
- ✓ make sure the microwave hood will be attached with two lag screws to a minimum of one, vertical 2" x 4" wall stud.
- ✓ make sure not to mount the microwave hood to an island or peninsula cabinet.

Tools and materials needed

- A. Gloves
- B. Safety glasses
- C. Measuring tape
- D. Pencil
- E. Masking tape or thumb tacks
- F. Scissors
- G. Electric drill
- H. 3/16" drill bit
- I. 3/8" and 3/4" wood drill bits
- J. Flat-blade screwdriver
- K. Phillips screwdrivers: No. 2 for power supply cord clamp screw and No. 3 for 1/4-20 x 3" round head bolts.
- L. Stud finder (optional)

To cut 1-1/2" diameter power supply cord hole —

- M. Key hole saw for wood cabinet or,
- N. 1-1/2" diameter hole drill bit for wood or metal cabinet
- O. 7/16" nut driver for 1/4" x 2" lag screws

To cut wall or roof vent opening —

- M. Key hole saw
- P. Caulking gun and weatherproof caulking compound
- Q. Duct tape

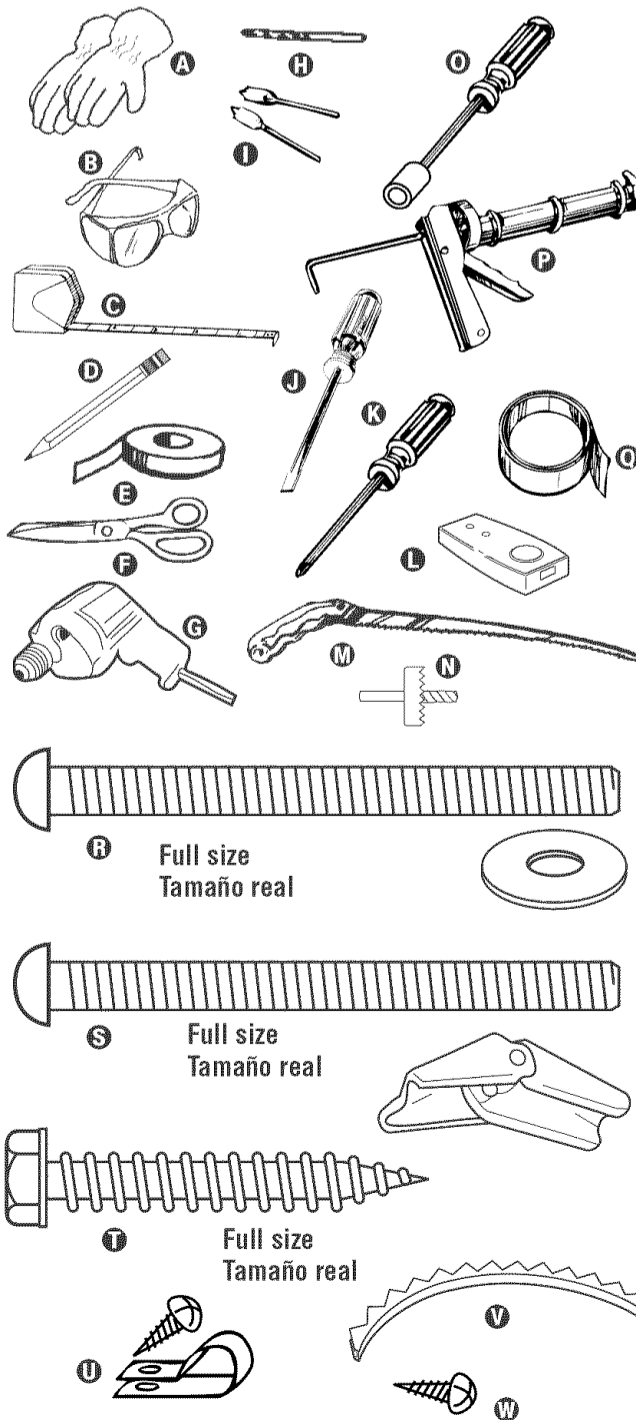
Parts supplied

- R. 2, 1/4-20 x 3" bolts and 2 washers (secure microwave hood to cabinet)
- S. 4, 1/4-20 x 3" bolts and 4 spring toggle-heads (for drywall)
- T. 4, 1/4" x 2" lag screws (for wood studs)
- U. 1 power supply cord clamp and 1 mounting screw (dark colored)
- V. 1 power supply cord bushing
- W. 1 sheet metal screw

Not shown:

Upper cabinet and wall paper templates
Wall/roof vent damper assembly
Mounting plate (attached to back of microwave hood)
aluminum filters
charcoal filters

Note: Depending on model, aluminum filter and charcoal filter may be combined.



Su seguridad y la seguridad de los demás es muy importante.

Hemos incluido muchos mensajes importantes de seguridad en este manual y en su electrodoméstico. Lea y obedezca siempre todos los mensajes de seguridad.



Este es el símbolo de advertencia de seguridad.

Este símbolo le llama la atención sobre peligros potenciales que pueden ocasionar la muerte o una lesión a usted y a los demás.

Todos los mensajes de seguridad irán a continuación del símbolo de advertencia de seguridad y de la palabra "PELIGRO" o "ADVERTENCIA". Estas palabras significan:

⚠ PELIGRO

Si no sigue las instrucciones **de inmediato**, usted puede morir o sufrir una lesión grave.

⚠ ADVERTENCIA

Si no sigue las instrucciones, usted puede morir o sufrir una lesión grave.

Todos los mensajes de seguridad le dirán el peligro potencial, le dirán cómo reducir las posibilidades de sufrir una lesión y lo que puede suceder si no se siguen las instrucciones.

Usted necesita:

- ✓ cumplir con todos los códigos y reglamentos vigentes.
- ✓ instalar la campana del horno como se especifica en estas instrucciones o en las plantillas de la pared o del gabinete superior. Se recomienda que un técnico calificado instale la campana del horno.
- ✓ tener todo lo que necesita para instalar debidamente la campana del microondas.
- ✓ verificar si la campana del microondas está dañada. Si hay algún daño, NO use el horno de microondas hasta que lo revise un técnico de servicio autorizado.
- ✓ colocar un trozo de cartón o cualquier otro material pesado entre la campana del horno y el piso, la encimera o la parte superior de la cocina. No use una cubierta de plástico.
- ✓ quitar los materiales y piezas de envío que están dentro del horno de microondas. Localice las plantillas y apártelas para usarlas posteriormente.
- ✓ determinar el método de salida de aire que va a usar.
- ✓ Asegurarse de que la campana del horno de microondas quede instalada y apoyada en una pared vertical plana y en un gabinete superior o cualquier otra estructura horizontal.
- ✓ Un soporte para un peso de 150 libras, lo que incluye la combinación de la campana del horno de microondas y los artículos ubicados en el horno y en el gabinete superior.
- ✓ Asegurarse de fijar la campana del horno de microondas con dos tornillos con cabeza cuadrada para madera (tornillos de entibación) a un mínimo de un montante de pared vertical de 2" x 4".
- ✓ Asegurarse de no instalar la campana del horno de microondas en un gabinete aislado o peninsular (sin respaldo de pared).

Herramientas y materiales que se necesitan

- A. Guantes
- B. Anteojos protectores
- C. Cinta de medir
- D. Lápiz
- E. Cinta adhesiva o tachuelas
- F. Tijera
- G. Taladro eléctrico
- H. Broca de barrena de 3/16"
- I. Brocas de barrena de 3/8" y 3/4" para madera
- J. Destornillador de punta plana
- K. Destornilladores Phillips: No. 2 para tornillo de prensa de cable de alimentación y No. 3 para pernos de cabeza redonda de 1/4-20 x 3".
- L. Localizador de perno prisionero (opcional)

Para hacer un orificio de 1-1/2" de diámetro para el cable de alimentación —

- M. Sierra de calar para gabinete de madera o,
- N. Broca de barrena de 1-1/2" de diámetro para gabinete de madera o metálico
- O. Llave de tuerca de 7/16" para tornillos con cabeza cuadrada para madera de 1/4" x 2"

Para hacer un orificio de salida de aire en la pared o el cielo raso —

- M. Sierra de calar
- P. Pistola para calafateo y masilla para calafatear impermeable
- Q. Cinta adhesiva para conductos

Partes provistas

- R. 2 pernos de 1/4-20 x 3" y 2 arandelas (para fijar la campana del horno al gabinete)
- S. 4 pernos de 1/4-20 x 3" y 4 tuercas acodilladas de resorte (para muros interiores sin mortero)
- T. 4 tornillos con cabeza cuadrada para madera de 1/4" x 2" (para montantes de madera)
- U. 1 abrazadera para cable de alimentación y un tornillo de sujeción (color oscuro)
- V. 1 manguito para el cable de alimentación
- W. 1 tornillo laminado de metal

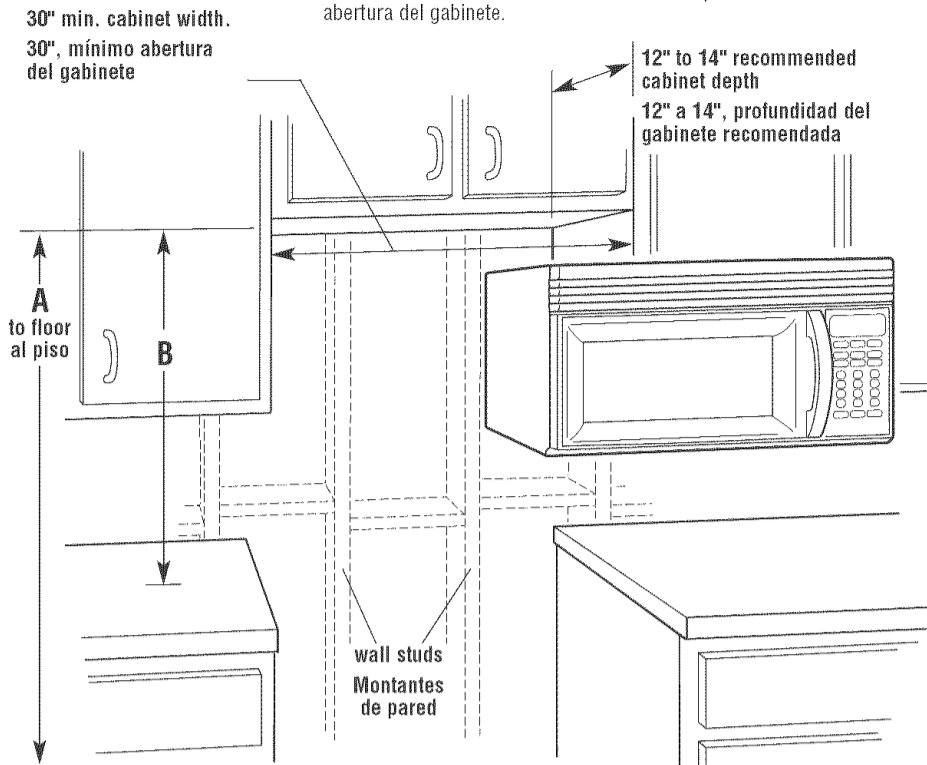
No aparecen en las ilustraciones:

Plantillas de gabinete superior y de pared
Conjunto de la compuerta del orificio de salida de aire en la pared/el cielo raso
Placa de montaje (fijada a la parte trasera de la campana del horno)
filtros de aluminio
filtros de carbón

Nota: dependiendo del modelo, pueden combinarse filtros de aluminio y filtros de carbón vegetal.

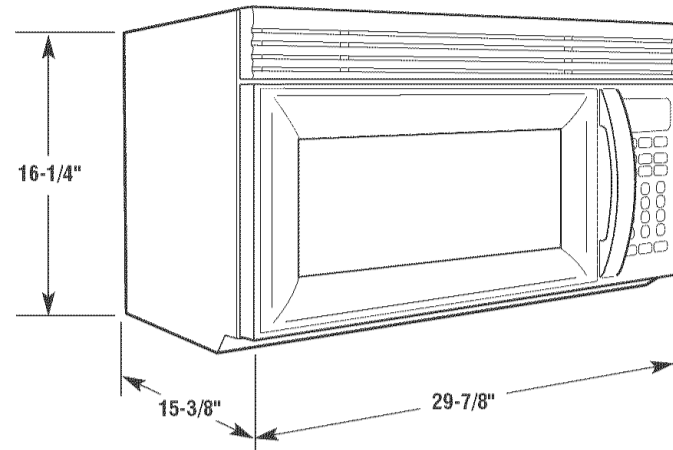
Requirements Requisitos

Location Ubicación



NOTE: There must be at least one wall stud within cabinet opening.
NOTA: debe haber al menos un montante de pared dentro de la abertura del gabinete.

Product dimensions Dimensiones del producto



Critical dimensions Dimensiones críticas

A

66" min. from floor to top of wall mounting plate.
66" mínimo desde el piso hasta la parte superior de la placa de montaje en la pared.

B

30" min. to cooking surface (or countertop) below microwave hood.
30" mínimo desde la superficie para cocinar (o encimera) debajo de la campana del horno.

Check the opening where the microwave hood will be installed. The location must provide:

- ✓ 2" X 4" wood studding and 3/8" thickness drywall or plaster/lath.
- ✓ Support for weight of 150 pounds, which includes microwave hood combination and items placed in the oven and upper cabinet.
- ✓ 30" wide minimum opening.
- ✓ 12" to 14" recommended upper cabinet depth to allow for removal or servicing if needed.
- ✓ Protection from draft areas, such as windows, doors and strong heating vents.
- ✓ Grounded electrical outlet. See "Electrical Requirements," page 6.

Revise la abertura donde se instalará la campana del horno. El lugar debe tener:

- ✓ Montante de madera de 2" x 4" y muro interior sin mortero o yeso/listón de madera de 3/8" de espesor.
- ✓ Soporte para el peso de la combinación de la campana del horno de 150 libras, más el peso de los artículos que se colocan dentro del horno y el gabinete superior.
- ✓ Abertura mínima de 30" de ancho.
- ✓ Profundidad recomendada de 12" a 14" del gabinete superior para permitir sacar la campana o repararla o darle servicio si fuera necesario.
- ✓ Protección contra áreas con corrientes de aire, tales como ventanas, puertas y conductos de ventilación de aire caliente.
- ✓ Tomacorriente puesto a tierra. Ver "Requisitos Eléctricos" en la página 6.

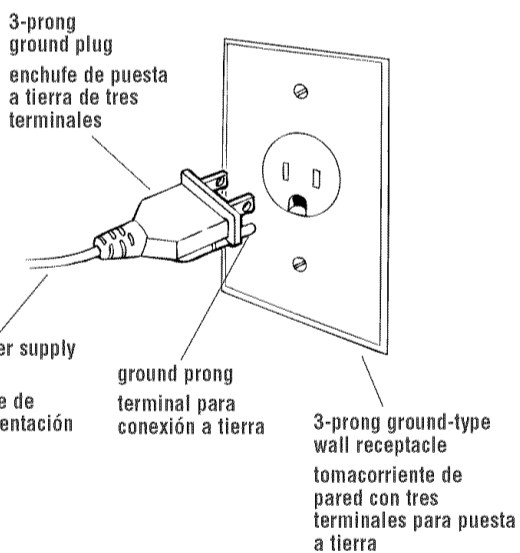
Electrical

⚠ WARNING



Electrical Shock Hazard

Plug into a grounded 3-prong outlet.
Do not remove ground prong.
Do not use an adapter.
Do not use an extension cord.
Failure to follow these instructions can result in death, fire, or electrical shock.



Important: Observe all governing codes and ordinances.

It is the customer's responsibility:

To contact a qualified electrical installer.

To assure that the electrical installation is adequate and in conformance with National Electrical Code, ANSI/NFPA 70 — latest edition*, and all local codes and ordinances.

You must have:

- ✓ 120-volt, 60Hz, AC-only, 15- or 20-amp., fused electrical supply.
- ✓ outlet located in the upper cabinet as close as possible to the microwave hood.

We recommend:

- ✓ a time-delay fuse or circuit breaker.
- ✓ a separate circuit serving this appliance only.

If codes permit and a separate ground wire is used, it is recommended that a qualified electrician determine that the ground path is adequate.

Recommended ground method

For your personal safety, this appliance must be grounded. This appliance is equipped with a power supply cord having a 3-prong ground plug. To minimize possible shock hazard, the cord must be plugged into a mating 3-prong ground-type wall outlet, grounded in accordance with the National Electrical Code, ANSI/NFPA 70 — latest edition*, and all local codes and ordinances.

Copies of the standards listed may be obtained from:

* National Fire Protection Association
Batterymarch Park
Quincy, Massachusetts 02269

Eléctricos

⚠ ADVERTENCIA



Peligro de choque eléctrico

Enchúfelo en un tomacorriente de pared de conexión a tierra con 3 terminales.

No quite el terminal para conexión a tierra.

No use adaptador.

No use cable de extensión.

No seguir estas instrucciones puede ocasionar la muerte, un incendio o un choque eléctrico.

Importante: cumpla con todos los códigos y reglamentos vigentes.

Es responsabilidad del cliente:

Llamar a un técnico en instalaciones eléctricas calificado para hacer la instalación.

Asegurarse de que la instalación eléctrica sea correcta y adecuada y de acuerdo con el Código Nacional de Energía ANSI/NFPA 70 — última edición*, y todos los códigos y reglamentos locales.

Usted debe tener:

- ✓ Un suministro eléctrico, protegido por fusible, de 120 voltios, 60 Hertz, sólo de CA, de 15 ó 20 amperios.
- ✓ Un tomacorriente de pared ubicado en el gabinete superior lo más cerca posible de la campana del horno.

Recomendamos:

- ✓ Un fusible de retardo o un disyuntor.
- ✓ Un circuito separado sólo para este aparato electrodoméstico.

Si los códigos lo permiten y se usa un cable de puesta a tierra separado, se recomienda que un electricista calificado determine si el trayecto de la puesta a tierra es adecuado.

Método recomendado para la puesta a tierra

Para su seguridad personal este artefacto debe ser puesto a tierra. Este artefacto está equipado con un cable de alimentación provisto de un enchufe de puesta a tierra de tres terminales. Para reducir al mínimo el riesgo de choque eléctrico, el cable debe ser enchufado en un tomacorriente de pared del mismo tipo con tres terminales, puesto a tierra de acuerdo con el Código Nacional de Electricidad ANSI/NFPA 70 — última edición*, y todos los códigos y reglamentos locales.

Copia de las normas indicadas se pueden obtener en:

* National Fire Protection Association
Batterymarch Park
Quincy, Massachusetts 02269

Venting

The microwave hood is set for ventless (recirculating) installation. For wall or roof venting changes to the venting system must be made.

CAUTION: To reduce risk of fire and to properly exhaust air, be sure to vent air outside. Do not vent exhaust air into spaces within walls or ceilings or into attics, crawl spaces or garages.

For wall or roof venting methods:

Choose between roof venting or wall venting. If the wall exhaust method is chosen, be sure that there is proper clearance within the wall for the exhaust vent.

Vent materials needed for installation are not included.

Wall and roof caps must have back-draft damper.

We recommend:

- ✓ using rigid metal vent.
- ✓ that length of vent and number of elbows should be kept to a minimum to provide efficient performance.
- ✓ that size of vent should be uniform.
- ✓ using duct tape to seal all joints in the vent system.
- ✓ using caulking compound to seal exterior wall or roof opening around cap.
- ✓ two elbows should not be installed together.

We do NOT recommend:

- ✓ flexible metal vent.

NOTE: If flexible metal vent must be used, calculate each foot of flexible metal vent as two feet of rigid metal vent. Flexible metal elbows count twice as much as standard elbows.

Recommended vent length:

Use 3-1/4" X 10" rectangular or 6" round vent.

The total length of the vent system including straight vent, elbow, transitions, wall or roof caps must not exceed the equivalent of 140 feet of 3-1/4" X 10" rectangular or 6" diameter round vent.

For best performance, use no more than three 90 degree elbows.

To calculate the length of system you need, add the equivalent feet for each vent piece used in the system. See the following examples:

3-1/4" x 10" vent system:

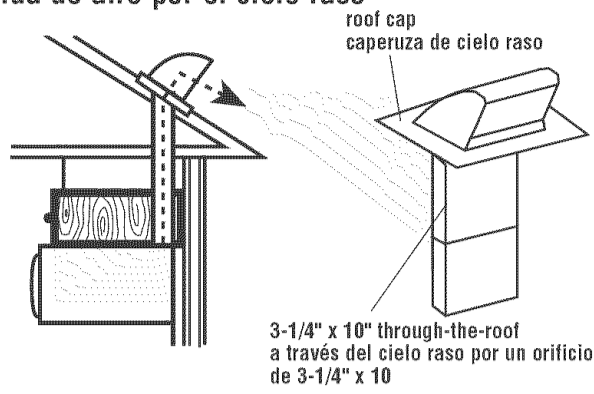
| | |
|-------------------------------|----------|
| 1 - 3-1/4" x 10" | |
| 90° elbow | = 25 ft. |
| 1 - wall cap | = 40 ft. |
| 8 feet straight | = 8 ft. |
| Length of 3-1/4" x 10" system | = 73 ft. |

6" vent system:

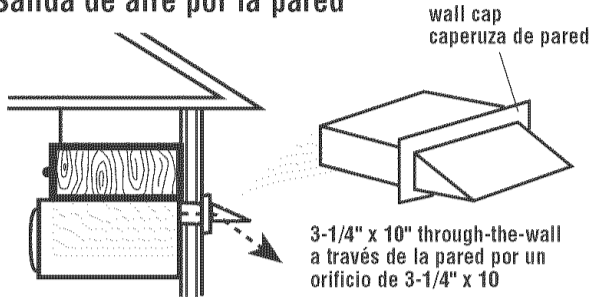
| | |
|---------------------|----------|
| 1 - transition | = 5 ft. |
| 2 - 90° elbows | = 20 ft. |
| 1 - wall cap | = 40 ft. |
| 8 feet straight | = 8 ft. |
| Length of 6" system | = 73 ft. |

If the existing vent is round, a rectangular-to-round adapter must be used and a rectangular 3" extension vent between the damper assembly and adapter must be installed to prevent damper from sticking.

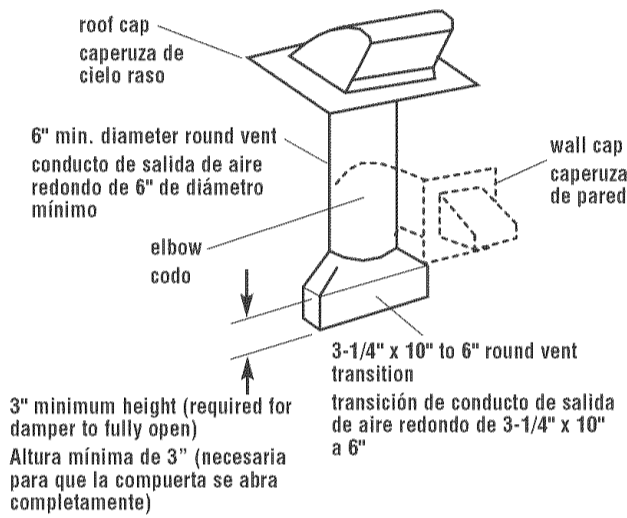
Vertical venting Salida de aire por el cielo raso



Wall venting Salida de aire por la pared



Round vent transition Transición de conducto de salida de aire redondo

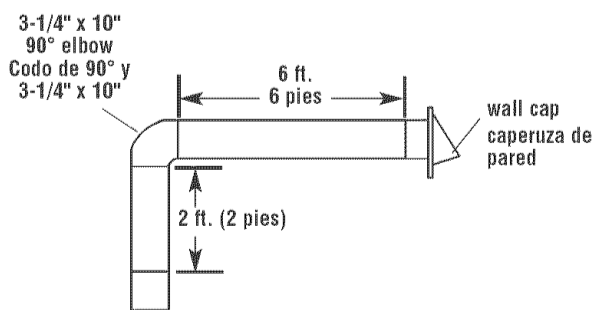


3" minimum height (required for damper to fully open)
Altura mínima de 3" (necesaria para que la compuerta se abra completamente)

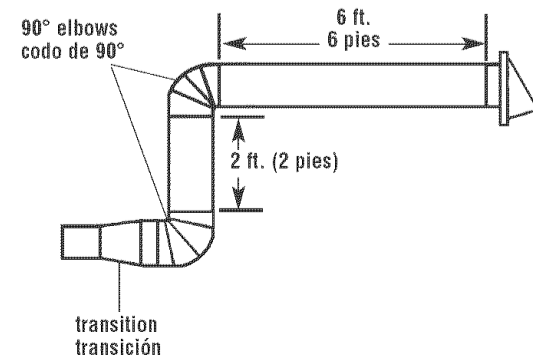
Recommended standard fittings Accesorios estándar recomendados

| | | |
|---|--|---|
| | | |
| 3-1/4" x 10" to 6" = 5 ft. De 3-1/4" x 10" a 6" = 5 pies | 3-1/4" x 10" roof cap = 24 ft. Caperuza de cielo raso de 3-1/4" x 10" = 24 pies | 3-1/4" x 10" 90° elbow = 25 ft. Codo de 90° y 3-1/4" x 10" = 25 pies |
| | | |
| 90° elbow = 10 ft. Codo de 90° = 10 pies | 3-1/4" x 10" wall cap = 40 ft. Caperuza de pared de 3-1/4" x 10" = 40 pies | 45° elbow = 5 ft. Codo de 45° = 5 pies |
| | | |
| | 3-1/4" x 10" flat elbow = 10 ft. Codo plano de 3-1/4" x 10" = 10 pies | |

3-1/4" x 10" vent system Sistema de salida de aire de 3-1/4" x 10"



6" vent system Sistema de salida de aire de 6"



Salida de aire

La campana del horno ha sido diseñada para ser instalada sin salida de aire (recirculación). Para salida de aire en la pared o en el cielo raso, deben hacerse cambios en el sistema de salida de aire.

PRECAUCIÓN: para reducir el riesgo de incendio y para instalar el sistema de salida de aire adecuado, asegúrese de que el aire salga al exterior. No ponga la salida de aire en espacios dentro de paredes o cielos rasos o en áticos, sótanos de pequeña altura o garajes.

Para métodos de salida de aire a través de la pared o el cielo raso:
Decida entre instalar la salida de aire a través del cielo raso o de una pared.

Si se decide por el método de salida de aire a través de la pared, asegúrese de que haya el espacio adecuado dentro de la pared para el conducto de salida de aire.

No se incluyen los materiales del conducto de salida de aire que se necesitan para la instalación.

Las caperuzas para cielo raso y pared deben tener compuerta de contratiro.

Recomendamos:

- ✓ usar un conducto de salida de aire metálico y rígido.
- ✓ que la longitud del conducto de salida de aire y el número de codos se mantengan a un mínimo para lograr un rendimiento eficiente.
- ✓ que las dimensiones del conducto sean uniformes.
- ✓ usar cinta para conducto para sellar todas las uniones en el sistema de salida de aire.
- ✓ usar masilla para calafatear para sellar la pared exterior o la abertura en el cielo raso alrededor de la caperuza.
- ✓ no se deben instalar dos codos juntos.

NO recomendamos:

- ✓ conducto de salida de aire metálico flexible

NOTA: si debe usarse un conducto metálico flexible, calcule cada pie de conducto metálico flexible como si fueran dos pies de conducto metálico rígido. Los codos de metal flexible hacen por dos codos estándar.

Longitud recomendada del conducto de salida de aire:

Use un conducto de salida de aire rectangular de 3-1/4" x 10" o redondo de 6".

La longitud total del sistema de salida de aire, incluyendo el conducto de salida de aire recto, el codo, las transiciones, las caperuzas de pared o cielo raso no deben exceder el equivalente a 140 pies de conducto rectangular de salida de aire de 3-1/4" x 10" o conducto redondo de 6" de diámetro.

Para mejores resultados, no use más de tres codos de 90°.

Para calcular la longitud del sistema que necesita, agregue la equivalencia en pies para cada pedazo de conducto usado en el sistema. Vea los siguientes ejemplos:

Sistema de salida de aire de 3-1/4" x 10":

| | |
|--|-----------|
| 1 - Codo de 90° y 3-1/4" x 10" | = 25 pies |
| 1 - Caperuza de pared | = 40 pies |
| 8 pies recto | = 8 pies |
| Longitud de un sistema de 3-1/4" x 10" | = 73 pies |

Sistema de salida de aire de 6":

| | |
|------------------------------|-----------|
| 1 - transición | = 5 pies |
| 2 - codos de 90° | = 20 pies |
| 1 - caperuza de pared | = 40 pies |
| 8 pies recto | = 8 pies |
| Longitud de un sistema de 6" | = 73 pies |

Si el actual conducto de salida de aire es redondo, debe usarse un adaptador de rectangular a redondo y un conducto de extensión rectangular de 3" entre el conjunto de la compuerta y se debe instalar el adaptador para evitar que la compuerta se atasque.

Prepare microwave hood

Remove tape and save for future use.

Remove contents from inside microwave oven including turn table, turn table support and hub.

Mounting plate is gray metal plate attached to back of microwave hood.

Remove the mounting plate:

- Remove two screws **A** from top of microwave hood located closest to the front corners. Loosen but do not remove screws located towards the center of hood.
- Remove front grille **B**. Set screws and grille aside.
- Pull hook **C** to release mounting plate. Separate mounting plate and set aside.
- Replace grill.

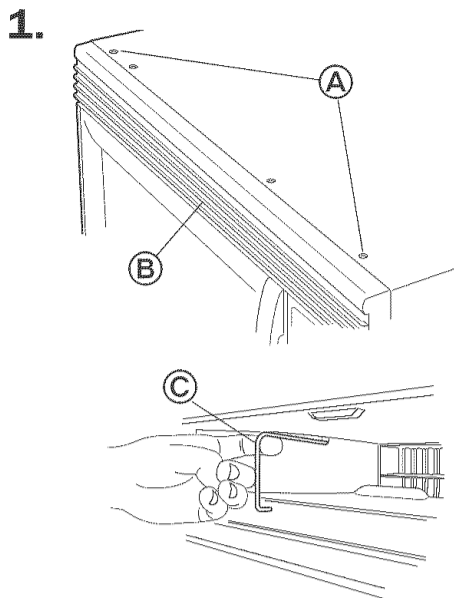
Completely close door and replace tape so that door does not swing open while microwave is being handled.

For ventless (recirculating) operation, go to "Prepare cabinet opening" page 11.

To vent through the wall, go to step 2 then to step 3, "Wall-venting installation".

To vent vertically, go to step 2 then to step 9, "Roof-venting installation".

A.



Prepare la campana del horno de microondas

Quite la cinta y guárdela para uso en el futuro.

Saque todo lo que esté dentro del horno de microondas incluyendo el plato giratorio, el soporte del plato giratorio y el eje.

La placa de montaje es la placa metálica gris que está en la parte trasera de la campana del horno.

Quite la placa de montaje:

- Quite los dos tornillos **A** de la parte superior de la campana del horno, que estén más próximos a las esquinas delanteras. No quite los tornillos colocados hacia el centro de la campana.
- Quite la rejilla delantera **B**. Aparte los tornillos y la rejilla.
- Jale el gancho **C** para soltar la placa de montaje. Quite la placa de montaje y apártela.
- Vuelva a colocar la rejilla.

Cierre la puerta completamente y vuelva a colocar la cinta para que la puerta no se abra mientras se trabaja en el horno.

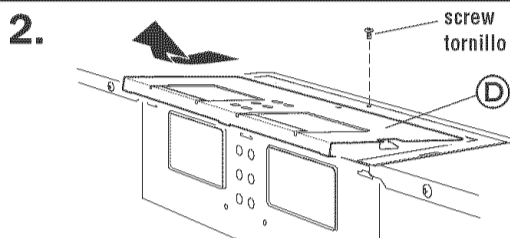
Para funcionamiento sin salida de aire (recirculación), vaya a la sección "Prepare la abertura del gabinete" en la página 11.

Para sacar el aire a través de la pared, vaya al paso 2, luego al paso 3, "Instalación con salida de aire a través de la pared".

Para sacar el aire a través del cielo raso, vaya al paso 2, luego al paso 9, "Instalación con salida de aire a través del cielo raso".

Remove screw attaching damper plate **D** to top of microwave hood cabinet. Slide damper plate back and lift up.

Keep damper plate and screw together and set aside.

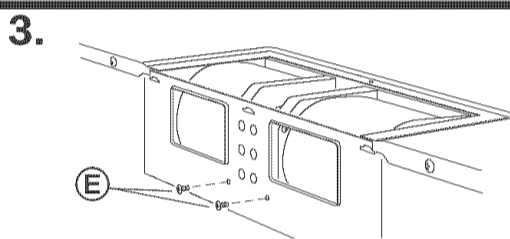


Quite el tornillo que sujeta la placa de la compuerta **D** a la parte superior del gabinete de la campana del horno de microondas. Deslice hacia atrás la placa de la compuerta y levántela.

Mantenga juntos la placa de la compuerta y el tornillo y déjelos a un lado.

Wall-venting installation

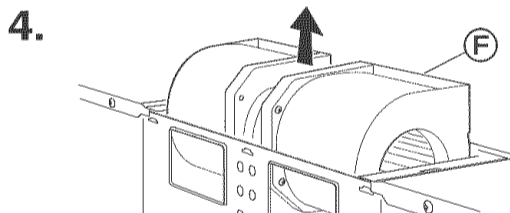
Remove two screws **E** attaching blower unit to back of microwave hood cabinet.



Instalación con salida de aire a través de la pared

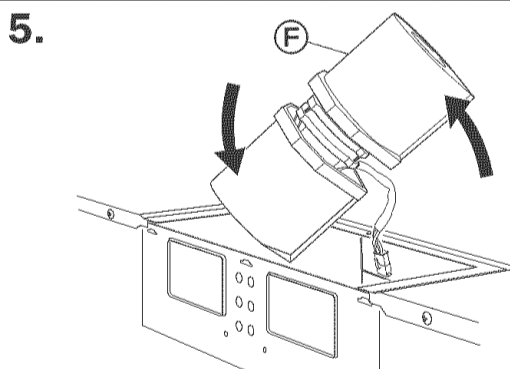
Quite los dos tornillos (E) que sujetan la unidad del soplador a la parte posterior del gabinete de la campana del horno de microondas.

Lift blower unit **F** out of microwave hood cabinet.



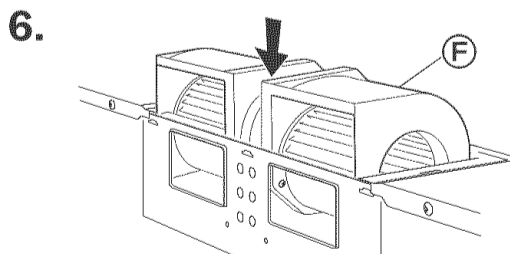
Levante la unidad del soplador **F** fuera del gabinete de la campana del horno de microondas.

Rotate blower unit **F** end over end



Gire la unidad del soplador **F** de un extremo a otro.

Rotate blower unit **F** so that exhaust ports face the back of cabinet and lower back into cabinet.



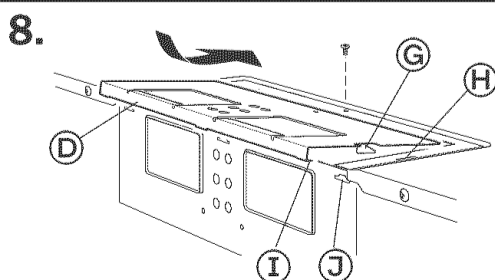
Gire la unidad del soplador **F** de manera que los orificios de escape miren hacia la parte posterior del gabinete y baje la parte posterior dentro del gabinete.

Reattach blower unit to back of microwave hood cabinet with two screws removed in Step 3.



Vuelva a sujetar la unidad del soplador a la parte posterior del gabinete de la campana del horno de microondas con los dos tornillos que quitó en el Paso 3.

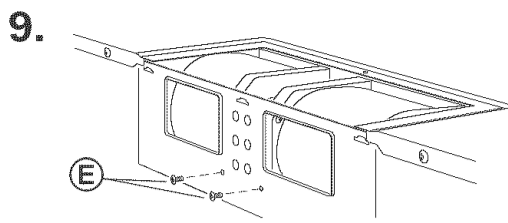
Reattach damper plate **D**. Align front damper plate tabs **G** over slots **H** in microwave cabinet top. Push damper plate down and slide forward. Make sure tabs **I** at back of damper plate are inserted fully into slots **J** in back of cabinet. Secure with damper plate **D** with screw.



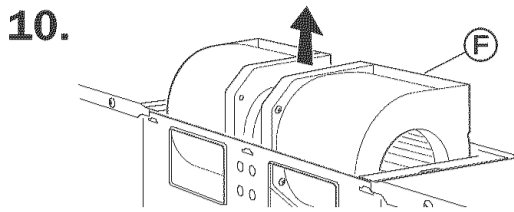
Vuelva a sujetar la placa de la compuerta **D**. Alinee las lengüetas delanteras de la placa de la compuerta **G** sobre las ranuras **H** que están en la parte superior del gabinete del horno de microondas. Presione hacia abajo la placa de la compuerta, y deslícela hacia adelante. Asegúrese de insertar las lengüetas **I** que están en la parte posterior de la placa de la compuerta en las ranuras **J** que están en la parte posterior del gabinete. Asegúrelas a la placa de la compuerta **D** con un tornillo.

Vertical venting installation

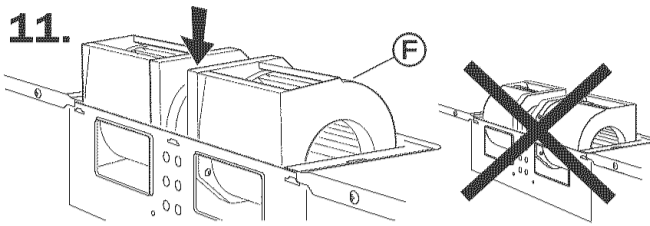
Remove two screws ⑤ attaching blower unit to back of microwave hood cabinet.



Lift blower unit ⑥ out of microwave hood cabinet.



Rotate blower unit ⑥ so that exhaust ports **face the top** of cabinet and flat sides of blower unit face back of microwave hood cabinet. Lower blower unit back into cabinet.



Reattach blower unit to back of microwave hood cabinet with two screws removed in Step 9. Securely tighten screws.

Note: If blower unit is not correctly oriented, it cannot be reattached to the microwave hood cabinet.

12.

Instalación de la salida de aire a través del cielo raso

Quite los dos tornillos ⑤ que sujetan la unidad del soplador a la parte posterior del gabinete de la campana del microondas.

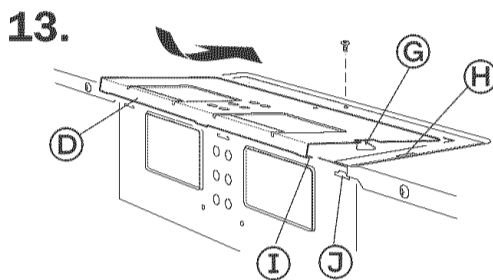
Levante la unidad del soplador (⑥) y sáquela del gabinete de la campana del microondas.

Gire la unidad del soplador ⑥ de manera que los orificios de escape **miren hacia la parte superior** del gabinete y los lados planos de la unidad del soplador miren hacia la parte posterior del gabinete de la campana del microondas. Baje la unidad del soplador y colóquela nuevamente en el gabinete.

Vuelva a sujetar la unidad del soplador a la parte posterior del gabinete de la campana del microondas con los dos tornillos que quitó en el Paso 9. Apriete los tornillos firmemente.

Nota: Si no está orientada correctamente la unidad del soplador, no podrá volver a sujetarse al gabinete de la campana del microondas.

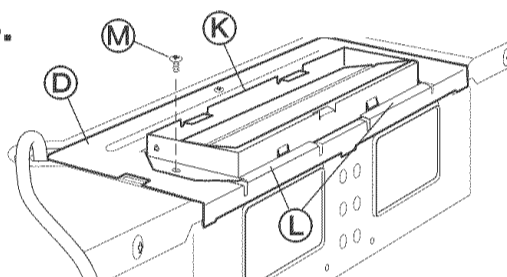
Reattach damper plate ④. Align front damper plate tabs ③ over slots ② in microwave cabinet top. Push damper plate down and slide forward. Make sure tabs ① at back of damper plate are inserted fully into slots ③ in back of cabinet. Secure with damper plate ④ with screw.



Attach the damper assembly ⑥ by sliding the flanges under the raised tabs ④ of the damper plate ④. Secure damper assembly to damper plate with screw ⑤.

Note: The screw cannot be installed if the damper assembly is not oriented as shown.

14.

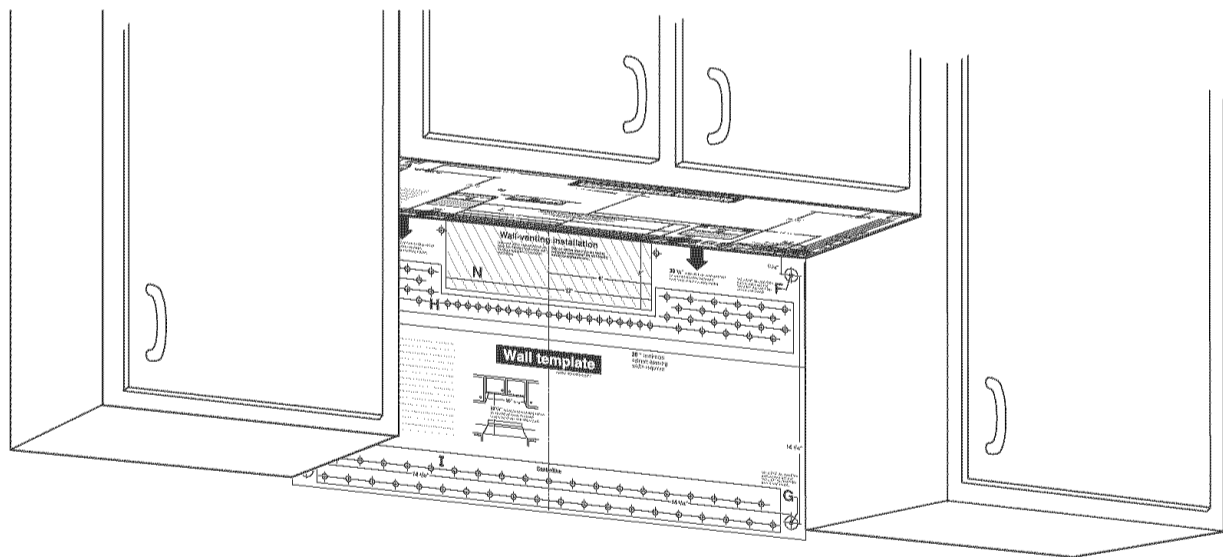


Vuelva a sujetar la placa de la compuerta ④. Alinee las lengüetas delanteras de la placa de la compuerta ③ sobre las ranuras ② que están en la parte superior del gabinete del microondas. Presione hacia abajo la placa de la compuerta y deslícela hacia adelante. Asegúrese de que las lengüetas ① que están en la parte posterior de la placa de la compuerta estén insertadas por completo en las ranuras ③ en la parte posterior del gabinete. Asegúrelas a la placa de la compuerta ④ con un tornillo.

Sujete el conjunto de la compuerta (K) deslizando las pestañas debajo de las lengüetas con relieve (L) de la placa de la compuerta (D). Asegure el conjunto de la compuerta a la placa de la compuerta con un tornillo (M).

Nota: No se puede instalar el tornillo si el conjunto de la compuerta no está orientado como se muestra.

Installation Instalación



10

Prepare cabinet opening

1. Disconnect power supply to outlet.

2. Put on gloves and safety glasses.

3. Disconnect and move freestanding range to provide easier access or put a protective cover over a cooktop. Remove all contents from upper cabinet.

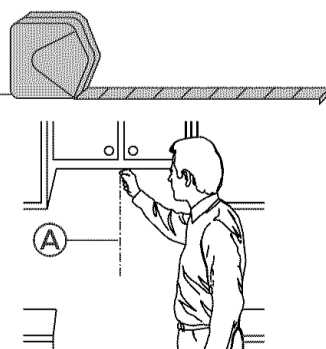
4. Using measuring tape, find and clearly mark the vertical centerline ① of the cabinet opening on the wall directly under the upper cabinet.

1.

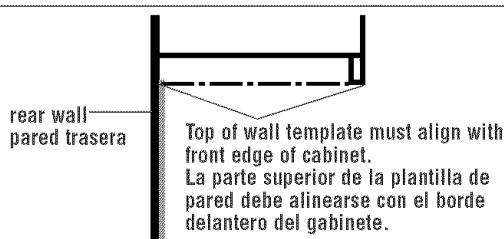
2.

3.

4.



5.



Line up paper wall template centerline with centerline on wall. Tape or tack wall template to wall. Top of template must be located a minimum of 66" from floor.

Note:

• If front edge of cabinet is lower than back edge, adjust top of wall template to be level with front edge.

B.

Prepare la abertura del gabinete

1. Desconecte el suministro eléctrico del tomacorriente de pared.

2. Póngase los guantes y los anteojos protectores.

3. Desconecte y mueva la cocina autoestable para tener fácil acceso o ponga una cubierta protectora en la encimera. Saque todos los objetos del gabinete superior.

4. Con una cinta de medir, localice y marque con claridad la línea central vertical ① de la abertura del gabinete en la pared directamente debajo del gabinete superior.

Alinee la línea central de la plantilla de pared con la línea central de la pared. Fije con cinta o clave con tachuelas la plantilla de pared a la pared. La parte superior de la plantilla de pared debe quedar a un mínimo de 66" desde el piso.

Nota:

• Si el borde delantero del gabinete está más bajo que el borde posterior, ajuste la parte superior de la plantilla de pared para que quede nivelada con el borde delantero.

11

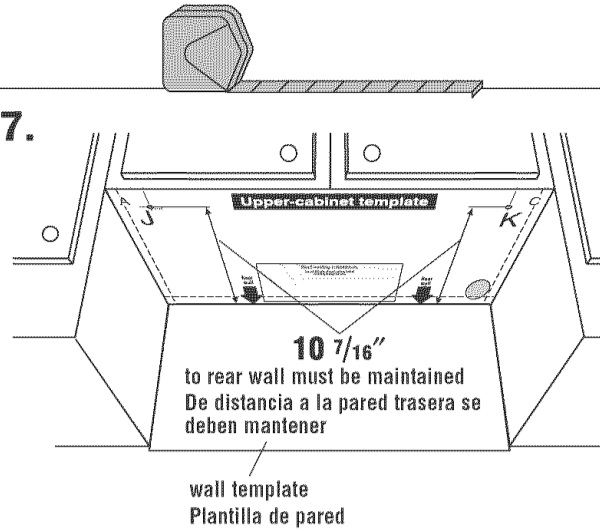
Find and mark the location of all wall studs on wall template. If there are no wall studs in the opening area, DO NOT install microwave hood. Consult your building inspector.

6.

Localice y marque la ubicación de todos los montantes de pared en la plantilla de pared. Si no hay montantes de pared en el área de la abertura, NO instale la campana del horno. Consulte con su inspector de construcción.

Place the Upper cabinet template against the bottom of the upper cabinet. The "rear wall" arrows must be against the rear wall so that the holes cut in the cabinet bottom and the holes in the top of the microwave cabinet will align. If the cabinet bottom has a frame around it, trim the template edges so that the template fits inside the frame against the cabinet bottom. The template has trim lines to use as guides. **Important: The 10-7/16" dimension from the rear wall to holes "J" and "K" must be maintained.**

7.

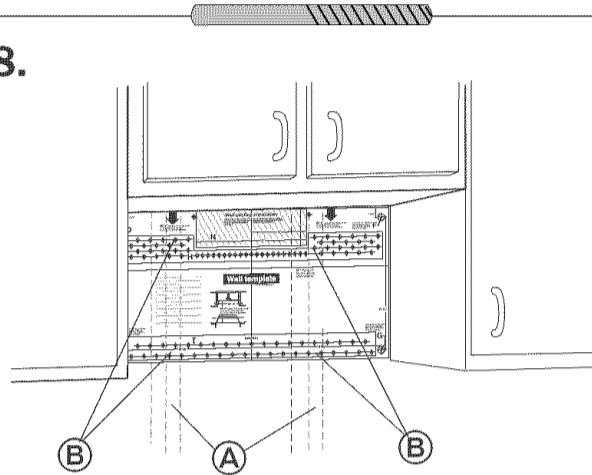


Coloque la plantilla de pared del gabinete superior contra la base del gabinete superior. Las flechas de la "pared trasera" deben estar contra la pared trasera de manera que los orificios hechos en la base del gabinete y los orificios en la parte superior del gabinete del horno microondas queden alineados.

Si la base del gabinete tiene un marco, corte los bordes de la plantilla para que la plantilla encaje dentro del marco, contra la base del gabinete. La plantilla tiene líneas de corte que deben usarse como guías. **Importante: se debe mantener la distancia de 10-7/16" de la pared trasera a los orificios "J" y "K".**

Check if points "D" and "E", or "F" and "G" on wall template are over a wall stud Ⓐ: If points are over a wall stud, drill 3/16" holes. If points are over drywall, drill 3/4" holes.

8.



Verifique que los puntos "D" y "E", o "F" y "G" de la plantilla de pared estén sobre un montante de pared Ⓐ: si los puntos están sobre un montante de pared, haga orificios de 3/16". Si los puntos están sobre un muro interior sin mortero, haga orificios de 3/4".

Si no hay ningún montante de pared en los puntos "D" y "E", o "F" y "G", o sólo en un par de puntos, localice dentro de las áreas sombreadas "H" e "I" los puntos para tornillos más cercanos al centro del montante o los montantes de pared. Haga orificios de 3/16" Ⓒ en el montante o en los montantes de pared. Deben usarse dos o, preferiblemente, cuatro tornillos de cabeza cuadrada para madera para fijar la placa de montaje de pared.

Nota: la placa de montaje DEBE fijarse a la pared en los puntos de las cuatro esquinas "D", "E", "F" y "G", usando ya sea pernos de cabeza redonda o acodillada de 1/4-20 x 3" o tornillos con cabeza cuadrada para madera de 1/4 x 2" (Consulte la Sección C en la página 14).

Sus montantes de pared podrían estar en lugares diferentes de los que se muestran en la ilustración.

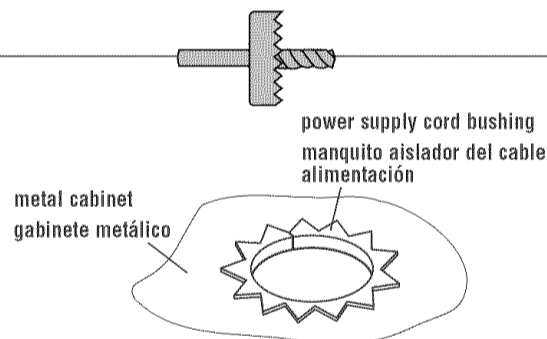
If there is not a wall stud at points "D" and "E", or "F" and "G" or at only one set of points, find within shaded areas "H" and "I" the screw points closest to the center of wall stud(s). Drill 3/16" holes Ⓒ into wall stud(s). Two or preferably four lag screws must be used to secure mounting plate to wall.

Note: the mounting plate MUST be secured to the wall at the four corner points "D", "E", "F" and "G", using either 1/4-20 x 3" bolts and toggle heads or 1/4 x 2" lag screws. (Refer to Section C page 14.)

The location of your wall stud(s) may differ from what is shown.

Use a hole drill or key hole saw to cut a 1-1/2" diameter hole at shaded area marked "M" on upper cabinet template.

9.



Use a broca de barrena o una sierra de calar para hacer un orificio de 1-1/2" de diámetro en el área sombreada marcada "M" en la plantilla del gabinete superior.

Note: Install a power supply cord bushing around hole if cabinet is metal.

Nota: Instale un manquito aislador del cable de alimentación alrededor del orificio si el gabinete es de metal.

Drill 3/8" holes at points "J" and "K" on upper cabinet template. These are for 2, 1/4-20 x 3" round head bolts and washers used to secure microwave hood to upper cabinet.

10.

Haga orificios de 3/8" en los puntos "J" y "K" de la plantilla del gabinete superior. Estos orificios son para 2 pernos de cabeza redonda de 1/4-20 x 3" y las arandelas se usan para fijar la campana del horno al gabinete superior.

For ventless, remove templates and go to "Attach mounting plate to wall" page 14. Keep damper assembly for use if microwave hood is ever vented through wall or roof.

11.

Para instalación sin salida de aire, quite las plantillas y vaya a "Fije la placa de montaje a la pared" en la página 14. Guarde el conjunto de la compuerta para usarla si la campana del horno llega a instalarse con salida de aire a través de la pared o del cielo raso.

If venting through the roof, drill 3/4" hole in one corner of shaded rectangular area marked "L" on upper cabinet template. Use key hole saw and cut out the shaded rectangular area. Remove both templates.

Do Not Install vent at this time. Go to "Attach mounting plate to wall," page 14.

Si se instala la salida de aire a través del cielo raso, haga un orificio de 3/4" en una esquina del área rectangular sombreada marcada "L" en la plantilla del gabinete superior. Use una sierra de calar y corte el área rectangular sombreada. Quite las dos plantillas.

If venting through the wall, drill 3/4" hole in one corner of shaded rectangular area marked "N" on wall template. Use key hole saw and cut out rectangular area. Remove both templates.

No instale el conducto de salida de aire todavía. Vaya a la sección "Fije la placa de montaje a la pared" en la página 14.

Install vent through vent opening in wall.

Use caulking to seal wall opening around exhaust cap.

Go to "Attach mounting plate to wall," page 14.

Si se instala la salida de aire a través de la pared, haga un orificio de 3/4" en una esquina del área rectangular sombreada marcada "N" en la plantilla de pared. Use una sierra calada y corte el área rectangular. Quite las dos plantillas.

Instale el conducto de salida de aire a través de la abertura en la pared.

Use masilla de calafatear para sellar la abertura en la pared alrededor de la caperuza de salida de aire. Vaya a la sección "Fije la placa de montaje a la pared", en la página 14.

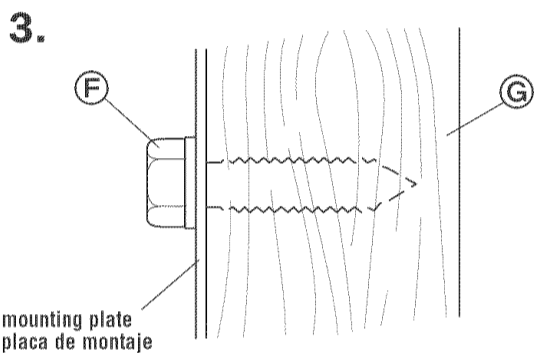
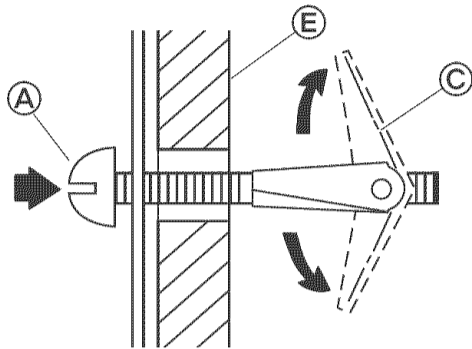
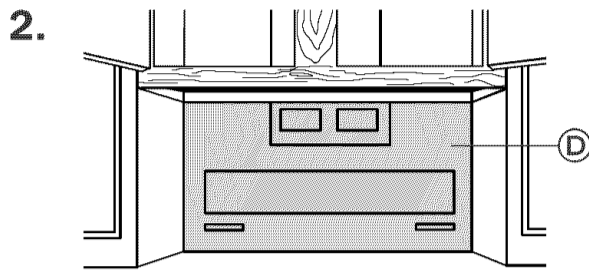
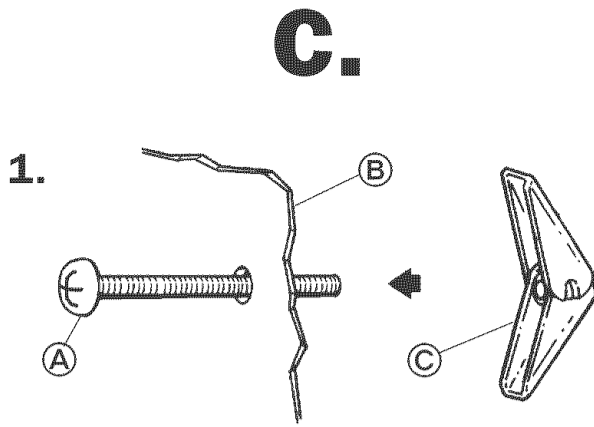
Attach mounting plate to wall

Insert 1/4-20 x 3" toggle bolts (A) through holes in mounting plate (B) that match the location of the 3/4" holes in the drywall.

Start a spring toggle nut (C) on the end of each toggle bolt. Leave enough space for the toggle to go through wall and open.

Position mounting plate (D) on the wall. Push toggle bolts (A) and nuts (C) through the drywall (E).

Finger tighten the toggle bolts (A) to make sure toggle nuts (C) have opened against drywall (E).



Critical step

Insert 2 or preferably 4, 1/4" x 2" lag screws (F) into 3/16" holes drilled into wood wall stud(s) (G). Make sure that top of mounting plate is aligned with front edge of cabinet bottom or cabinet frame. Securely tighten lag screws and toggle bolts.

Fije la placa de montaje a la pared

Inserte pernos acodillados de 1/4-20 x 3" (A) a través de los orificios en la placa de montaje (B) que coincidan con los puntos donde están los orificios 3/4" en el muro interior sin mortero.

Inserte una tuerca acodillada de resorte (C) en el extremo de cada perno acodillado. Deje espacio suficiente para que el tornillo pase a través de la pared y se abra.

Coloque la placa de montaje (D) en la pared. Empuje los pernos acodillados (A) y las tuercas (C) a través del muro interior sin mortero (E).

Apriete con los dedos los pernos acodillados (A) para asegurarse de que las tuercas acodilladas de resorte (C) se hayan abierto contra el muro interior sin mortero (E).

Paso crítico

Inserte 2 o preferiblemente 4 tornillos de cabeza cuadrada para madera de 1/4" x 2" (F) en los orificios de 3/16" hechos en el montante o los montantes de madera de la pared (G). Asegúrese de que la parte superior de la placa de montaje esté alineada con el borde delantero de la base del gabinete o del marco del gabinete. Apriete bien los tornillos de cabeza cuadrada para madera y los pernos acodillados.

14

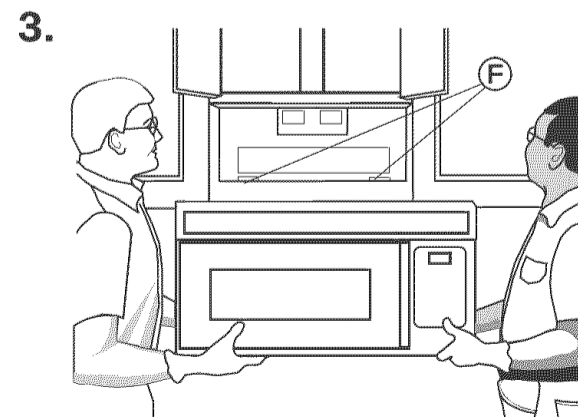
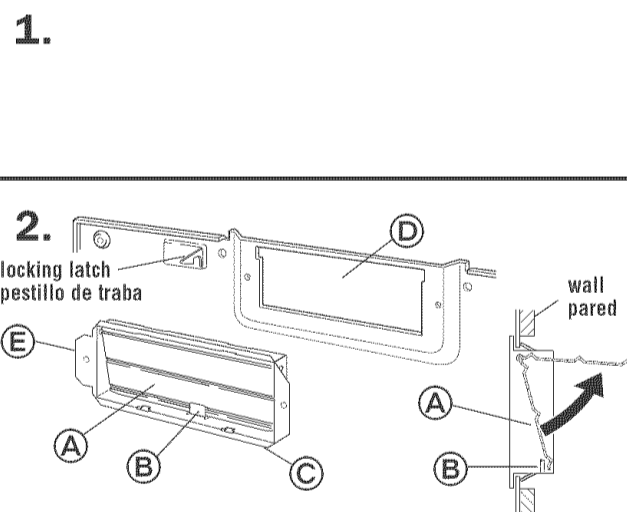
Installing the microwave hood

Place a washer on each 1/4-20 x 3" bolt and place inside upper cabinet by the 3/8" holes.

Ventless or vertical venting: Go to Step 3.

Wall venting installation:

Check that damper blade (A) is on top of tab (B), moves freely, and opens towards the wall fully. **The damper must open fully.** Push damper assembly (C) through opening in mounting plate (D) so that tabs in damper assembly lock damper assembly against mounting plate. Long tab (E) of damper assembly must be to left or locking latch side of mounting plate.



Cómo instalar la campana del horno de microondas

Coloque una arandela en cada perno de 1/4-20 x 3" y colóquela dentro del gabinete superior cerca de los orificios de 3/8".

Para instalación sin salida de aire o con salida a través del cielo raso: vaya al Paso 3.

Instalación con salida a través de la pared:

Verifique que la hoja de la compuerta (A) esté sobre la lengüeta (B), pueda moverse libremente y pueda abrirse hacia la pared completamente. **La compuerta debe abrirse completamente.** Empuje el conjunto de la compuerta (C) a través de la abertura en la placa de montaje (D) para que las lengüetas en el conjunto de la compuerta fijen el conjunto de la compuerta contra la placa de montaje. La lengüeta larga (E) del conjunto de la compuerta debe quedar a la izquierda o del lado del pestillo de la placa de montaje.

⚠ WARNING

Excessive Weight Hazard

Use two or more people to move and install microwave hood.

Failure to do so can result in back or other injury.

Make sure the oven door is completely closed and taped shut.

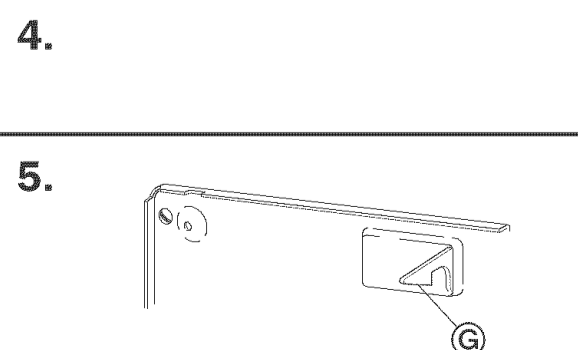
Carefully lift microwave hood and hang it on support tabs (F) at the bottom of mounting plate.

Do not grip or use handle during installation.

Rotate front of microwave cabinet downward. Thread power supply cord through the power supply cord hole in the bottom of the upper cabinet.

Rotate microwave hood up towards cabinet. Push microwave hood against mounting plate until locking latch (G) snaps into microwave hood.

NOTE: This will support the microwave hood until the two 1/4-20 x 3" bolts inside the upper cabinet are installed.



⚠ ADVERTENCIA

Peligro de peso excesivo

Dos o más personas deben trasladar e instalar la campana del horno de microondas.

No seguir esta instrucción puede ocasionar lesión en la espalda u otro tipo de lesión.

Asegúrese de que la puerta del horno esté completamente cerrada y fijada con cintas.

Levante con cuidado la campana del horno y cuélguela de las lengüetas de soporte (F) en la parte inferior de la placa de montaje.

No agarre ni use la agarradera durante la instalación.

Gire la parte delantera del gabinete del horno hacia abajo. Pase el cable de alimentación por el orificio para el cable de alimentación en la base del gabinete superior.

Gire la campana del horno hacia arriba en dirección del gabinete. Empuje la campana del horno contra la placa de montaje hasta que el pestillo asegurador (G) encaje en la campana del horno.

NOTA: Esto servirá de apoyo a la campana del horno hasta que se instalen los dos pernos de 1/4-20 x 3" dentro del gabinete superior.

15

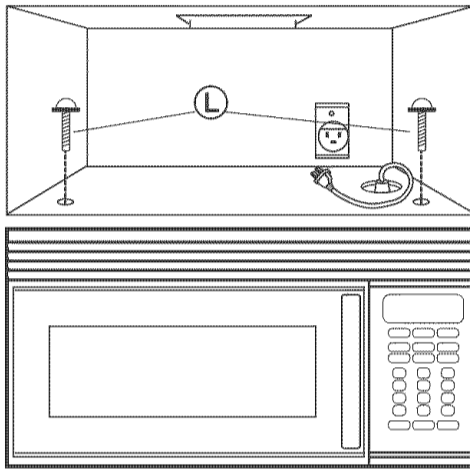
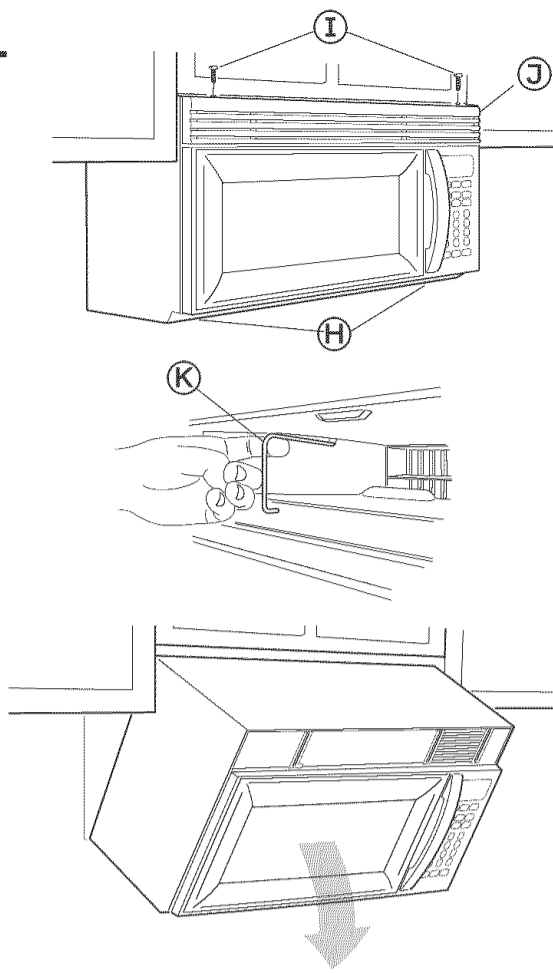
Critical step

Check the spacing on either side of microwave hood.

If microwave hood needs to be adjusted:

- If filters **H** are installed, push in at tab and slide filter to the outside edge to remove.
- Remove two screws **I** from top of microwave hood located closest to the front corners. Do not remove screws located towards the center of hood.
- Remove front grille **J**. Set screws and grille aside.
- Hold microwave hood in place with one hand. Pull hook **K** to release microwave hood from mounting plate. If grille cannot be removed, insert a thin looped wire or similar tool through an opening in grille to pull hook. Rotate microwave hood downward. Lift off of mounting plate. Set microwave hood aside on a protected surface.
- Loosen mounting plate screws. Adjust mounting plate and retighten screws.
- Reinstall microwave hood.

6.



Critical step

When microwave hood is centered, insert bolts **L** through upper cabinet into microwave hood. Tighten bolts until there is no gap between upper cabinet and microwave hood.

Over tightening bolts may warp the microwave hood cabinet. To prevent warping, wood filler blocks, the same thickness as the space between the microwave hood cabinet and cabinet bottom, may be added.

NOTE: Some upper cabinets may require bolts longer or shorter than 3 inches. Longer or shorter bolts are available at most hardware stores.

Paso crítico

Verifique los espacios a ambos lados de la campana del horno.

Si se necesita acomodar la campana del horno:

- Si los filtros **H** están instalados, empuje por la lengüeta y deslice el filtro hacia el borde externo para quitarlo.
- Quite dos tornillos **I** de la parte superior de la campana del horno que estén más cerca de las esquinas delanteras. No quite los tornillos que están colocados hacia el centro de la campana.
- Quite la rejilla delantera **J**. Aparte los tornillos y la rejilla.
- Sostenga la campana del horno en su lugar con una mano. Jale el gancho **K** para soltar la campana del horno de la placa de montaje. Si no puede quitar la rejilla, inserte un alambre delgado en bucle o un instrumento similar a través del orificio en la rejilla para jalar el gancho. Gire la campana del horno hacia abajo. Levante la placa de montaje para sacarla. Aparte la campana del horno y colóquela en una superficie protegida.
- Afloje los tornillos de la placa de montaje. Ajuste la placa de montaje y vuelva a apretar los tornillos.
- Vuelva a instalar la campana del horno.

Paso crítico

Cuando la campana del horno esté centrada, inserte los pernos **L** en la campana del horno a través del gabinete superior. Apriete los pernos hasta que no haya ningún espacio entre el gabinete superior y la campana del horno.

Si ajusta en exceso los pernos, el gabinete de la campana del microondas se puede albear. Para evitar esto, puede agregar bloques de relleno de madera que tengan el mismo espesor que el espacio entre el gabinete de la campana del microondas y la parte inferior del gabinete.

NOTA: Algunos gabinetes superiores podrían requerir pernos de más o de menos de 3 pulgadas. Pernos más largos o más cortos están disponibles en la mayoría de las ferreterías.

16

Connect microwave hood

Wall venting or recirculating venting: Go to step 2.

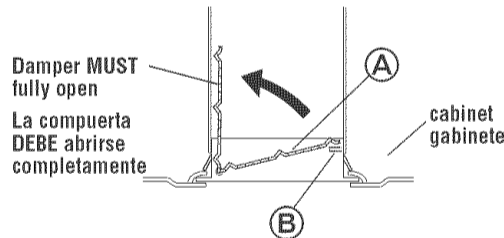
Vertical-venting installation: The damper MUST fully open. Check that damper blade **A** is on top of tab **B** and moves freely.

Complete connection to vent system.

Use caulking compound to seal roof opening around exhaust cap.

E.

1.



Cómo conectar la campana del horno

Salida de aire a través de la pared o sin salida de aire (recirculación): vaya al Paso 2.

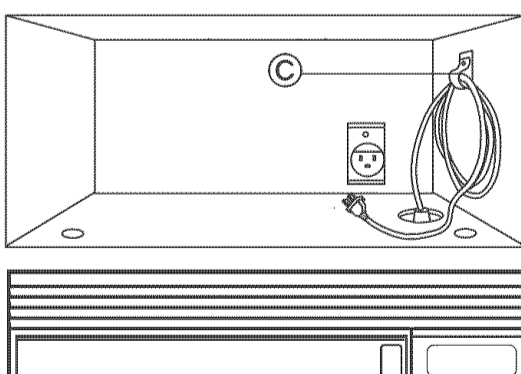
Instalación con salida de aire a través del cielo raso: La compuerta DEBE abrirse completamente. Verifique que la hoja de la compuerta **A** esté sobre la lengüeta **B** y se pueda mover libremente.

Complete la conexión al sistema de salida de aire.

Use masilla de calafatear para sellar la abertura en el cielo raso alrededor de la caperuza de salida de aire.

Coil power supply cord through clamp **C**. Secure clamp to cabinet side wall with dark colored screw.

2.



Enrolle el cable de alimentación en la abrazadera **C**. Fije la abrazadera a la pared lateral del gabinete con el tornillo oscuro.

17

Filter Installation
Ventless (recirculating) installation

Refer to Owner's Manual or Use and Care Guide for instructions to assemble charcoal filters into your model.

3.

Instalación del filtro
instalación sin salida de aire (recirculación)

Consulte en el Manual del Propietario o la Guía de Uso y Cuidado para obtener las instrucciones para instalar los filtros de carbón en su modelo.

Wall or roof venting installation

Refer to Owner's Manual or Use and Care Guide for instructions to assemble filters into your model.

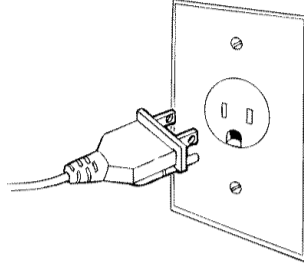
4.

Instalación a través de la pared o del
cielo raso

Consulte en el Manual del Propietario o la Guía de Uso y Cuidado las instrucciones para instalar los filtros en su modelo.

Plug power cord into grounded outlet.
Reconnect power supply.

5.



Enchufe el cable de alimentación en el tomacorriente puesto a tierra. Vuelva a conectar el suministro de energía.

Read the Owner's Manual or Use and Care Guide, then check the operation of microwave hood.

6.

Lea el Manual del Propietario o la Guía de Uso y Cuidado, luego verifique el funcionamiento de la campana de salida de aire del horno de microondas.

If microwave oven does not operate...

- Check that the circuit breaker is not tripped or the house fuse blown.
- Check that the power supply cord is plugged into the wall outlet.
- See the Owner's Manual or Use and Care Guide for troubleshooting checklist.

If you need assistance...

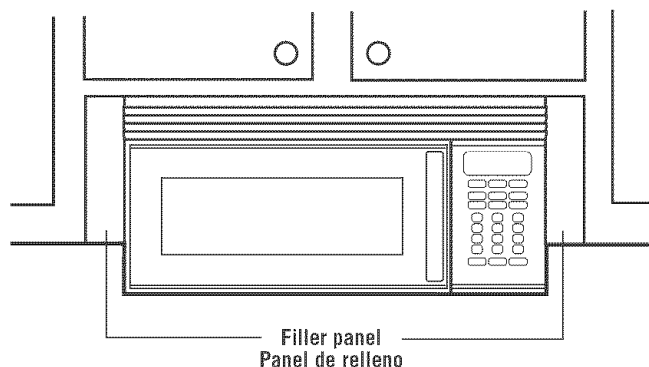
Call your authorized dealer or service center. When you call, you will need the microwave hood model number and serial number. Both numbers can be found on the model/serial rating plate located behind the microwave oven door on the front frame of the microwave oven.

Accessory kits

Filler Panel kit no. 8171336 - White
8171337 - Black
8171338 - Biscuit
8171339 - Stainless Steel
99403 - Almond

Filler panel kits are available from your dealer to use when installing this microwave oven in a 36"- or 42"- wide opening. The filler panels come in pairs and each panel is 3" wide.

See your authorized dealer or service center for details.



Si el horno de microondas no funciona ...

- Verifique que no se haya botado el interruptor de circuito o que no se haya fundido un fusible.
- Verifique que el cable de alimentación esté enchufado en el tomacorriente de pared.
- Consulte el Manual del propietario o la Guía de uso y cuidado para ver la lista de comprobación de diagnóstico y solución de problemas.

Si necesita asistencia ...

Llame a su distribuidor autorizado o centro de servicio. Cuando llame, tenga a mano el número del modelo y el número de serie de la campana de salida de aire del horno de microondas. Ambos números se encuentran en la placa de clasificación del modelo y de la serie, que está ubicada detrás de la puerta del horno de microondas en el marco delantero del horno de microondas.

Juegos de accesorios

Panel de relleno juego no.

8171336 - Blanco
8171337 - Negro
8171338 - Bizcocho
8171339 - Acero inoxidable
99403 - Almendra

Puede obtener juegos de paneles de relleno del distribuidor de su localidad, para usarlos cuando instale el horno de microondas en una abertura de 36" - 42" de ancho. Los paneles de relleno vienen en pares y cada uno tiene 3" de ancho.

Vea a su distribuidor o centro de servicios autorizado para obtener detalles.