

KENWOOD

DNX7100

GPS NAVIGATION SYSTEM

INSTALLATION MANUAL

SYSTÈME DE NAVIGATION GPS

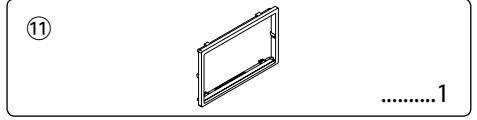
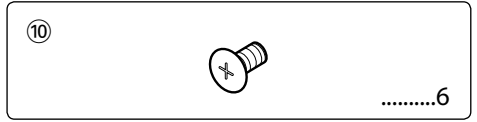
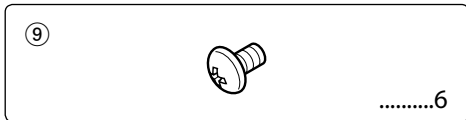
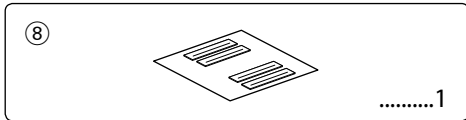
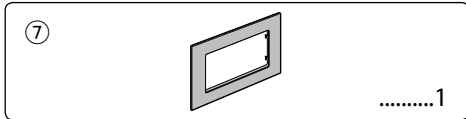
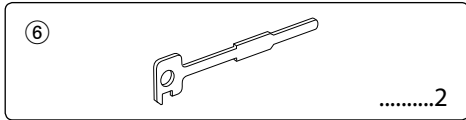
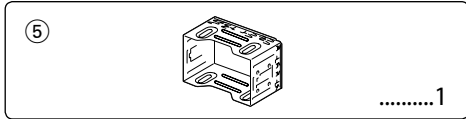
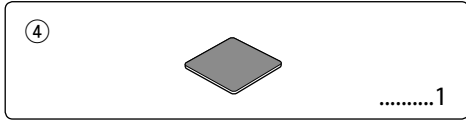
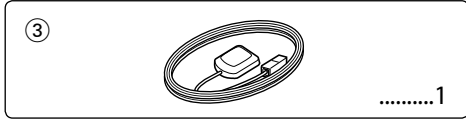
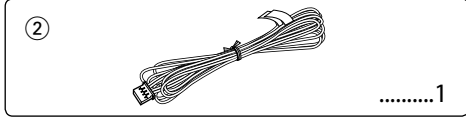
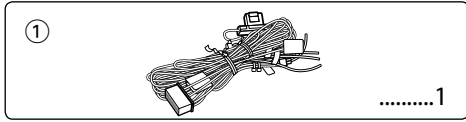
MANUEL D'INSTALLATION

SISTEMA DE NAVEGACIÓN GPS

MANUAL DE INSTALACIÓN

Kenwood Corporation

Accessories



Installation Procedure

1. To prevent a short circuit, remove the key from the ignition and disconnect the ⊖ battery.
2. Make the proper input and output wire connections for each unit.
3. Connect the speaker wires of the wiring harness.
4. Connect the wiring harness wires in the following order: ground, battery, ignition.
5. Connect the wiring harness connector to the unit.
6. Install the unit in your car.
7. Reconnect the ⊖ battery.
8. Press the reset button.

▲WARNING

- If you connect the ignition wire (red) and the battery wire (yellow) to the car chassis (ground), you may cause a short circuit, that in turn may start a fire. Always connect those wires to the power source running through the fuse box.
- Do not cut out the fuse from the ignition wire (red) and the battery wire (yellow). The power supply must be connected to the wires via the fuse.

Acquiring GPS Signals

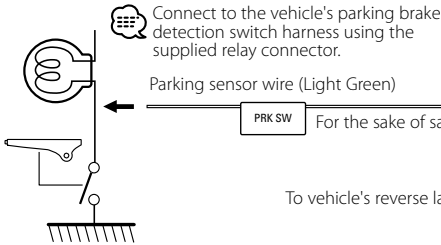
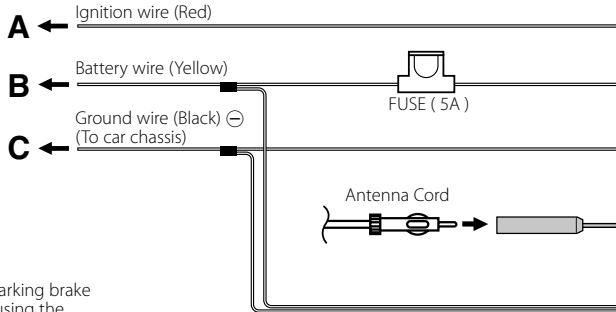
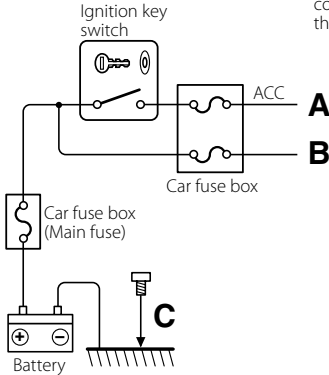
The first time you turn on the DNX7100, you must wait while the system acquires satellite signals for the first time. This process could take up to several minutes. Make sure your vehicle is outdoors in an open area away from tall buildings and trees for fastest acquisition. After the system acquires satellites for the first time, it will acquire satellites quickly each time thereafter.



- If the power is not turned ON (or it is ON, but will be OFF immediately), the speaker wire may have a short-circuit or touched the chassis of the vehicle and the protection function may have been activated. Therefore, the speaker wire should be checked.
- If your car's ignition does not have an ACC position, connect the ignition wires to a power source that can be turned on and off with the ignition key. If you connect the ignition wire to a power source with a constant voltage supply, as with battery wires, the battery may die.
- If the console has a lid, make sure to install the unit so that the faceplate will not hit the lid when closing and opening.
- If the fuse blows, first make sure the wires aren't touching to cause a short circuit, then replace the old fuse with one with the same rating.
- Insulate unconnected wires with vinyl tape or other similar material. To prevent a short circuit, do not remove the caps on the ends of the unconnected wires or the terminals.
- Connect the speaker wires correctly to the terminals to which they correspond. The unit may be damaged or fail to work if you share the ⊖ wires or ground them to any metal part in the car.
- When only two speakers are being connected to the system, connect the connectors either to both the front output terminals or to both the rear output terminals (do not mix front and rear). For example, if you connect the ⊕ connector of the left speaker to a front output terminal, do not connect the ⊖ connector to a rear output terminal.
- After the unit is installed, check whether the brake lamps, blinkers, wipers, etc. on the car are working properly.
- Mount the unit so that the mounting angle is 30° or less.
- This unit has the cooling fan (page 5) to decrease the internal temperature. Do not mount the unit in a place where the cooling fan of the unit are blocked. Blocking these openings will inhibit the cooling of the internal temperature and result in malfunction.

Connection

⚠ If you connect the ignition wire (red) and the battery wire (yellow) to the car chassis (ground), you may cause a short circuit, that in turn may start a fire. Always connect those wires to the power source running through the fuse box.



For the sake of safety, be sure to connect the parking sensor.

To vehicle's reverse lamp harness — Revers sensor wire (Purple/White)

To car light control switch — Dimmer control wire (Orange/White)

To steering remote — Steering remote control input (Light Blue/Yellow)

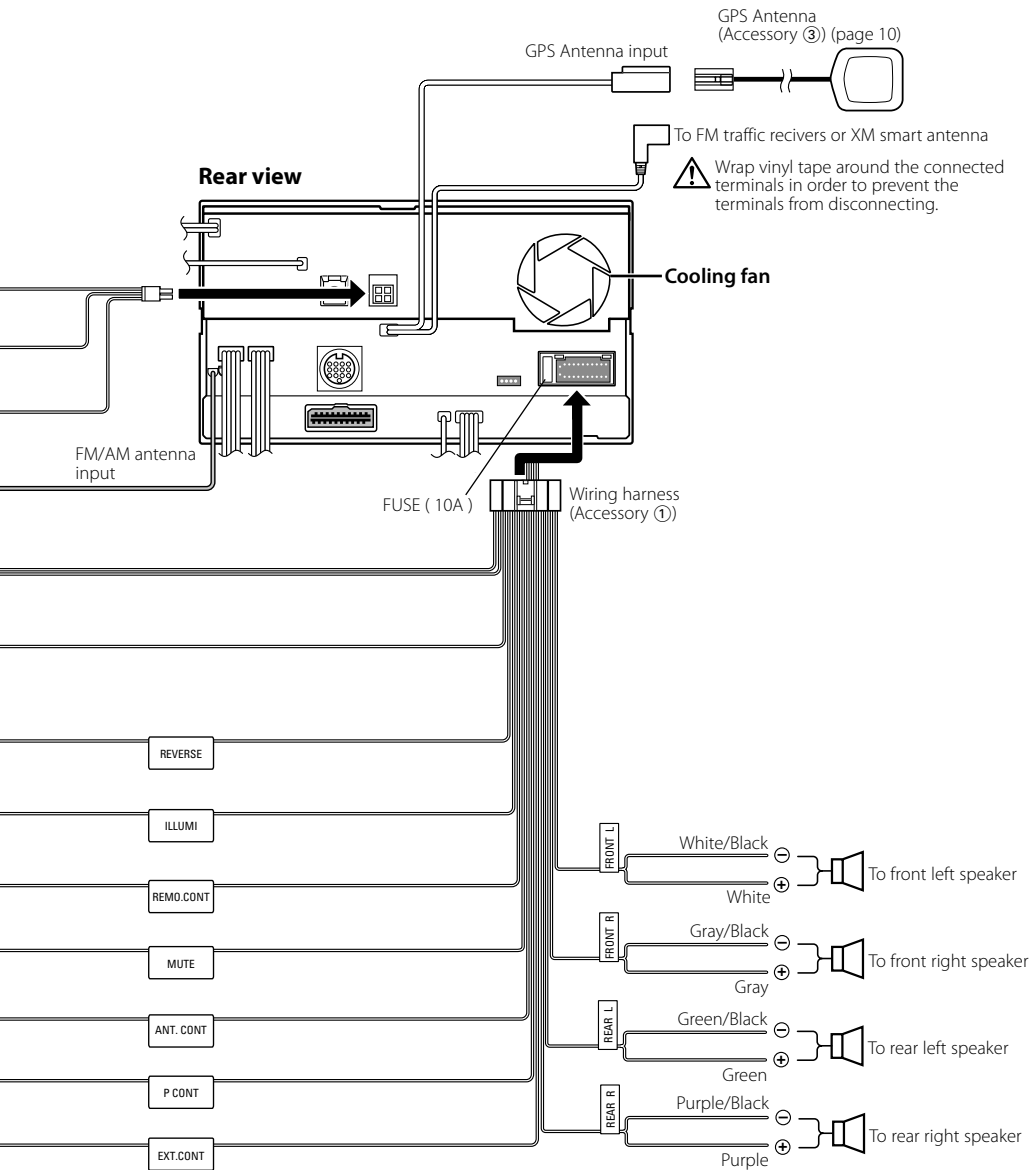
Connect to the terminal that is grounded when either the telephone rings or during conversation: — Mute wire (Brown)

Depending on what antenna you are using, connect either to the control terminal of the motor antenna, or to the power terminal for the booster amplifier of the film-type antenna. — Motor antenna control wire (Blue)

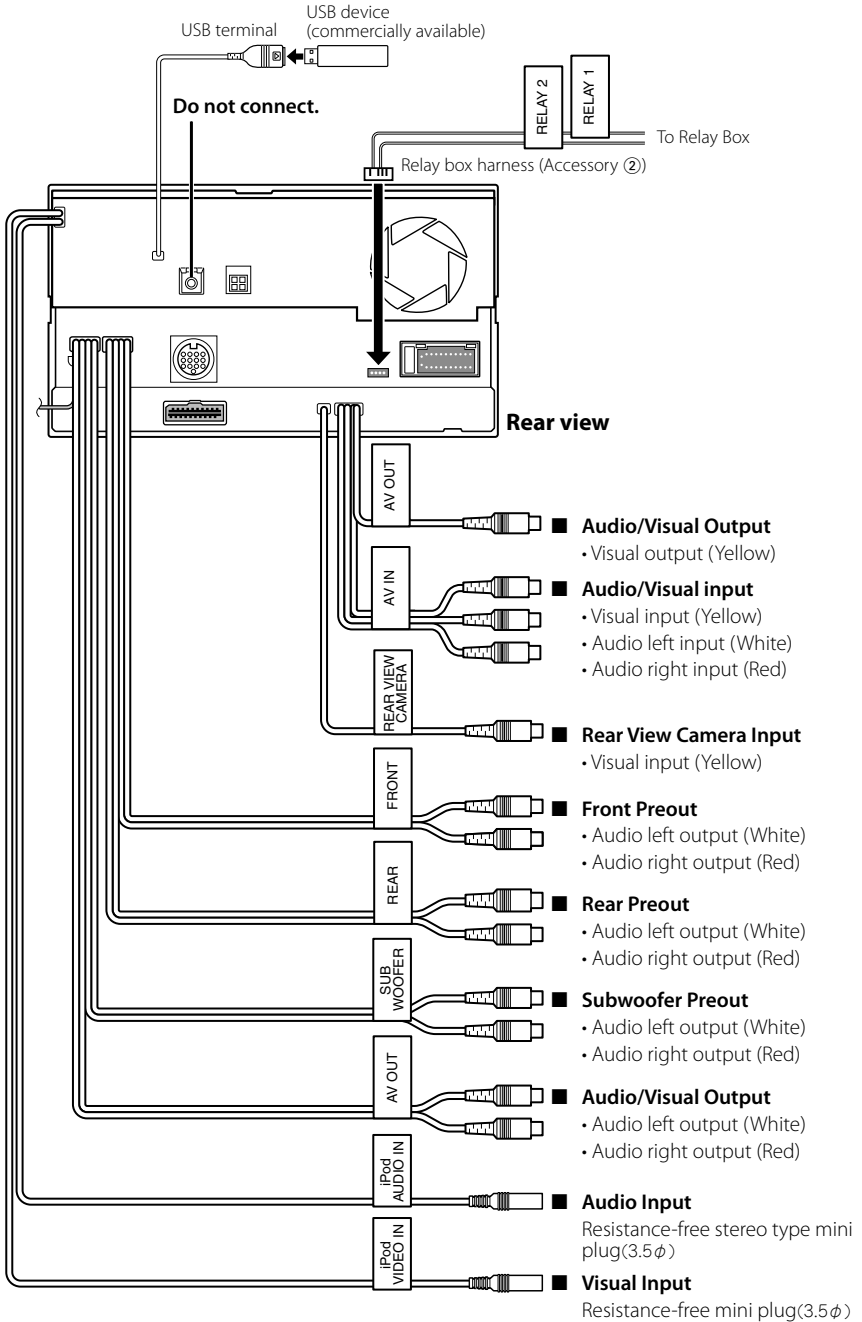
When using the optional power amplifier, connect to its power control terminal. — Power control wire (Blue/White)

To "EXT.AMP.CONT." terminal of the amplifier having the external amp control function. — External amplifier control wire (Pink/Black)

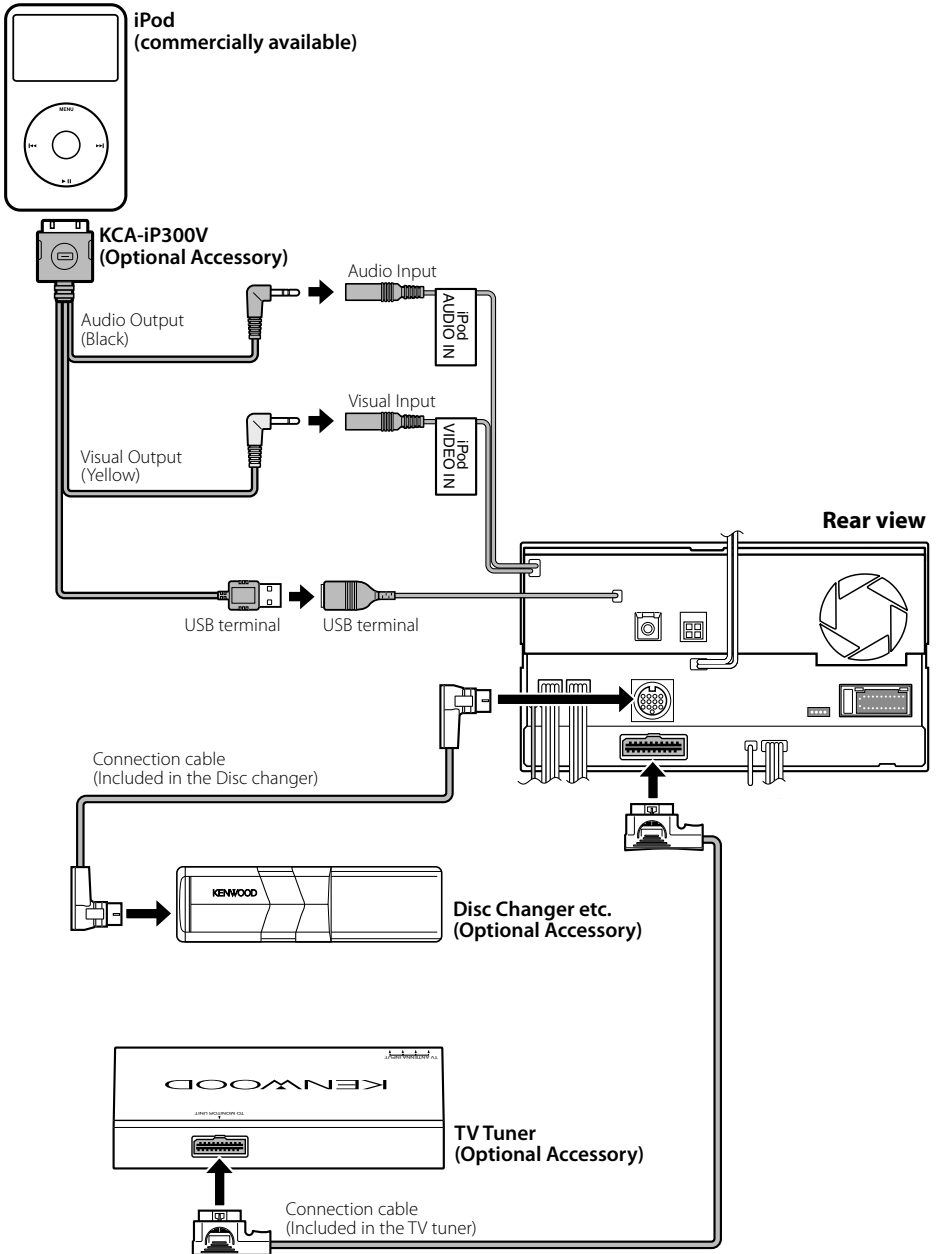
⚠ If no connections are made, do not let the cable come out from the tab.



System Connection



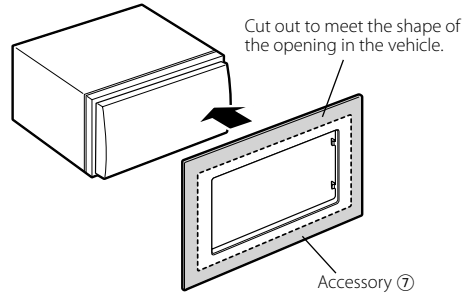
Optional Accessory Connection



Installing the Escutcheon

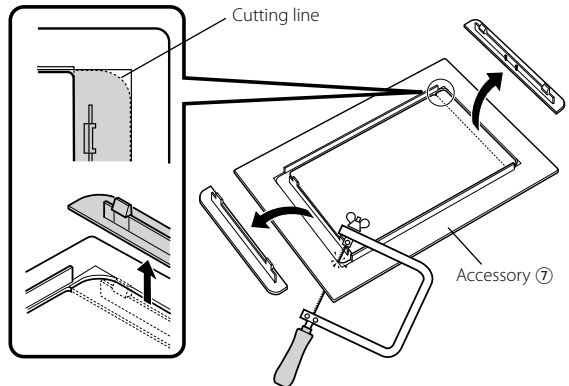
For General Motors

1. Refer to the section <Removing the Hard Rubber Frame> and then remove the hard rubber frame.
2. Cut out accessory ⑦ to meet the shape of the opening in the vehicle.
3. Attach accessory ⑦ to the unit.

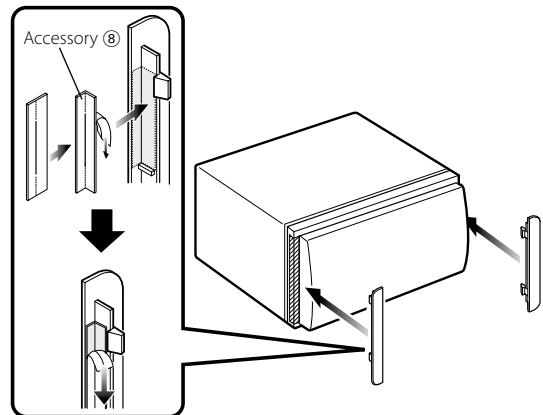


For Toyota/Scion

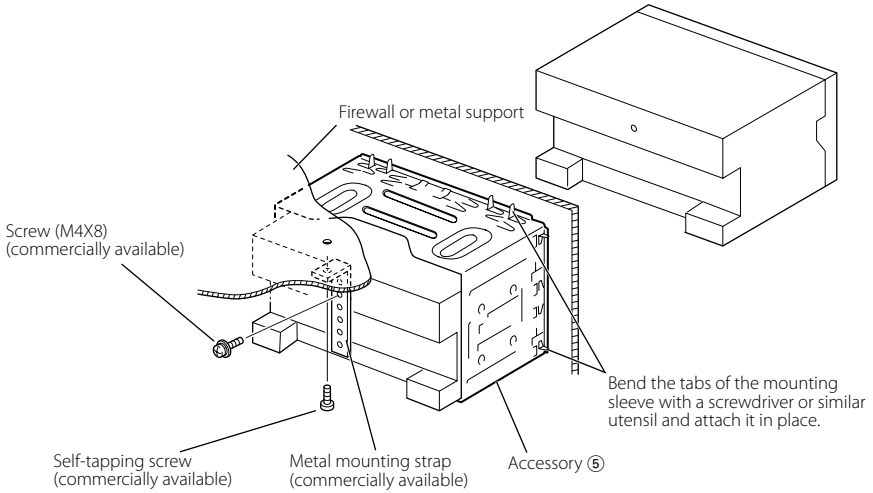
1. Refer to the section <Removing the Hard Rubber Frame> and then remove the hard rubber frame.
2. Cut out accessory ⑦ as illustrated.



3. Fold double-sided adhesive (accessory ⑧) along the slit and attach it to accessory ⑦ cut-out against the center rib as illustrated. Use 2 pieces of accessory ⑧ for 1 accessory ⑦ cut-out.
4. Attach accessory ⑦ cut-out to the unit.



Installation for Monitor/Player Unit

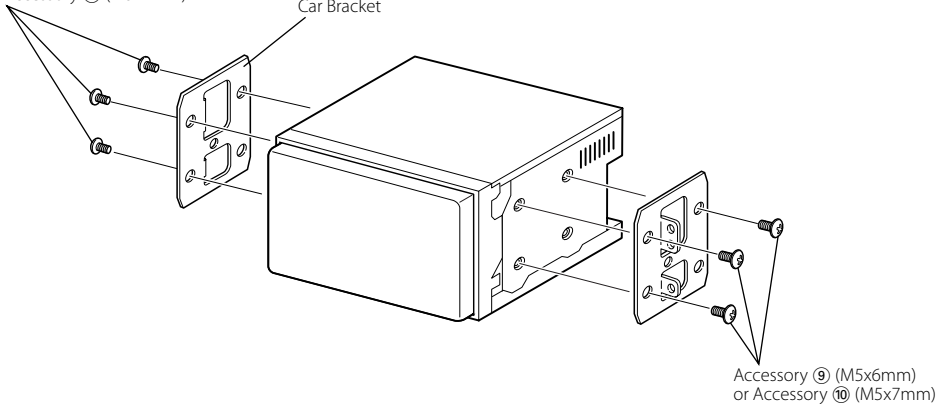


Make sure that the unit is installed securely in place. If the unit is unstable, it may malfunction (eg, the sound may skip).

Installation on Toyota, Nissan or Mitsubishi Car using Brackets

Accessory ⑨ (M5x6mm)
or Accessory ⑩ (M5x7mm)

Car Bracket

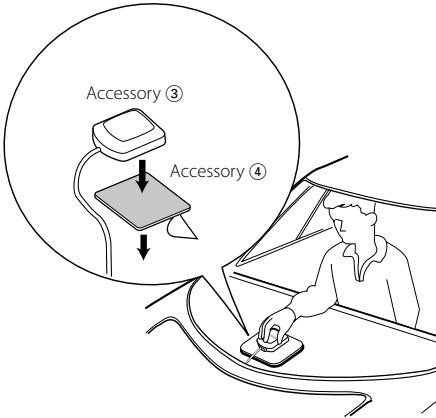


Installing the GPS Antenna

GPS antenna is installed inside of the car. It should be installed as horizontally as possible to allow easy reception of the GPS satellite signals.

To mount the GPS antenna inside your vehicle:

1. Clean your dashboard or other surface.
2. Peel the backing off of the adhesive on the bottom of the metal plate (Accessory ④).
3. Press the metal plate (Accessory ④) down firmly on your dashboard or other mounting surface. You can bend the metal plate (Accessory ④) to conform to a curved surface, if necessary.
4. Place the GPS antenna (Accessory ③) on top of the metal plate (Accessory ④).

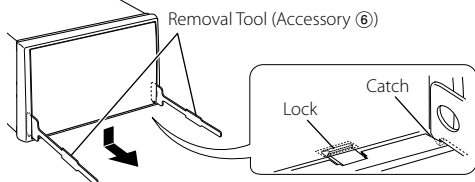


- Depending on the type of car, reception of the GPS satellite signals might not be possible with an inside installation.
- The GPS antenna should be installed at a position that is spaced at least 12 inch (30 cm) from cellular phone or other transmitting antennas. Signals from the GPS satellite may be interfered with by these types of communication.
- Painting the GPS antenna with (metallic) paint may cause a drop in performance.

Removing Monitor/Player Unit

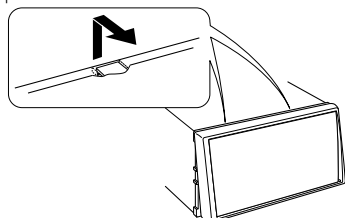
Removing the Hard Rubber Frame (escutcheon)

1. Engage the catch pins on the removal tool ⑥ and remove the two locks on the lower level. Lower the frame and pull it forward as shown in the figure.



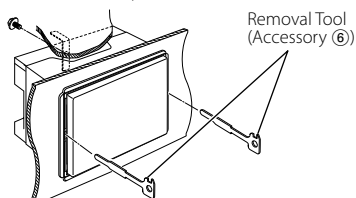
- The frame can be removed from the top side in the same manner.

2. When the lower level is removed, remove the upper two locations.

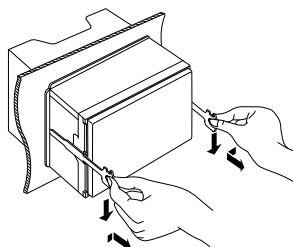


Removing the Unit

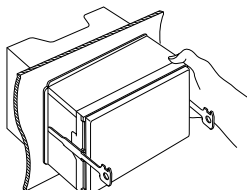
1. Remove the hard rubber frame by referring to the removal procedure in the section <Removing the Hard Rubber Frame>.
2. Remove the Hex-head screw with integral washer (M4 × 8) on the back panel.
3. Insert the two removal tools ⑥ deeply into the slots on each side, as shown.



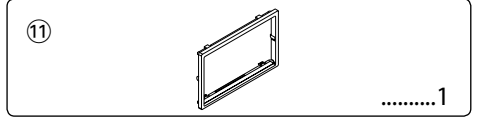
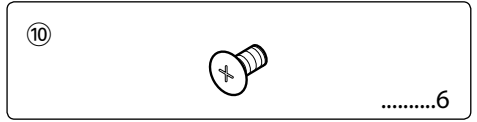
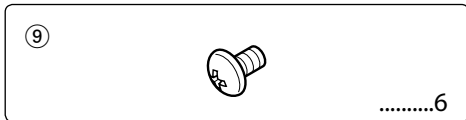
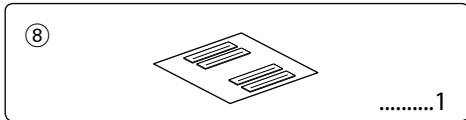
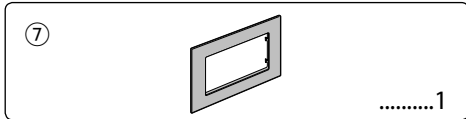
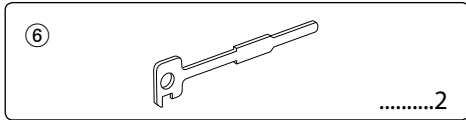
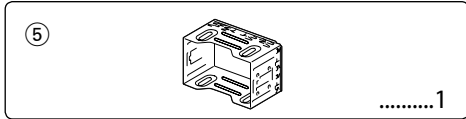
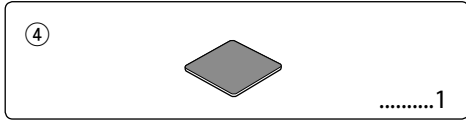
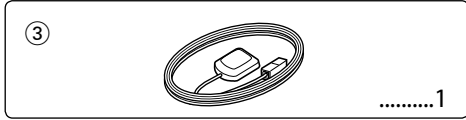
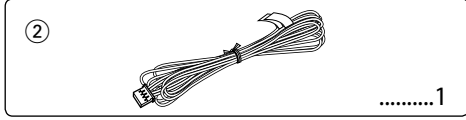
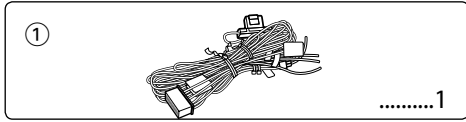
4. Lower the removal tool toward the bottom, and pull out the unit halfway while pressing towards the inside.



- Be careful to avoid injury from the catch pins on the removal tool.
5. Pull the unit all the way out with your hands, being careful not to drop it.



Accessoires



Procédure d'installation

1. Afin d'empêcher tout court-circuit, retirez la clé du contact et déconnectez la ⊖ borne de la batterie.
2. Effectuez correctement les connexions d'entrée et sortie de chaque appareil.
3. Connectez les câbles d'enceinte du faisceau de câblage.
4. Connectez les câbles du faisceau dans l'ordre suivant : masse, batterie, allumage.
5. Connectez le connecteur du câblage de distribution électrique à l'appareil.
6. Installez l'appareil dans votre voiture.
7. Reconnectez la borne ⊖ de la batterie.
8. Appuyez sur la touche de réinitialisation.

⚠ ATTENTION

- Si vous connectez le câble d'allumage (rouge) et le câble de batterie (jaune) au châssis de la voiture (masse), vous risquez de causer un court-circuit qui peut provoquer un incendie. Connectez toujours ces câbles à la source d'alimentation de la boîte à fusible.
- N'isolez pas le fusible du câble d'allumage (rouge) ni du câble de batterie (jaune). L'alimentation doit être connectée aux câbles par l'intermédiaire du fusible.

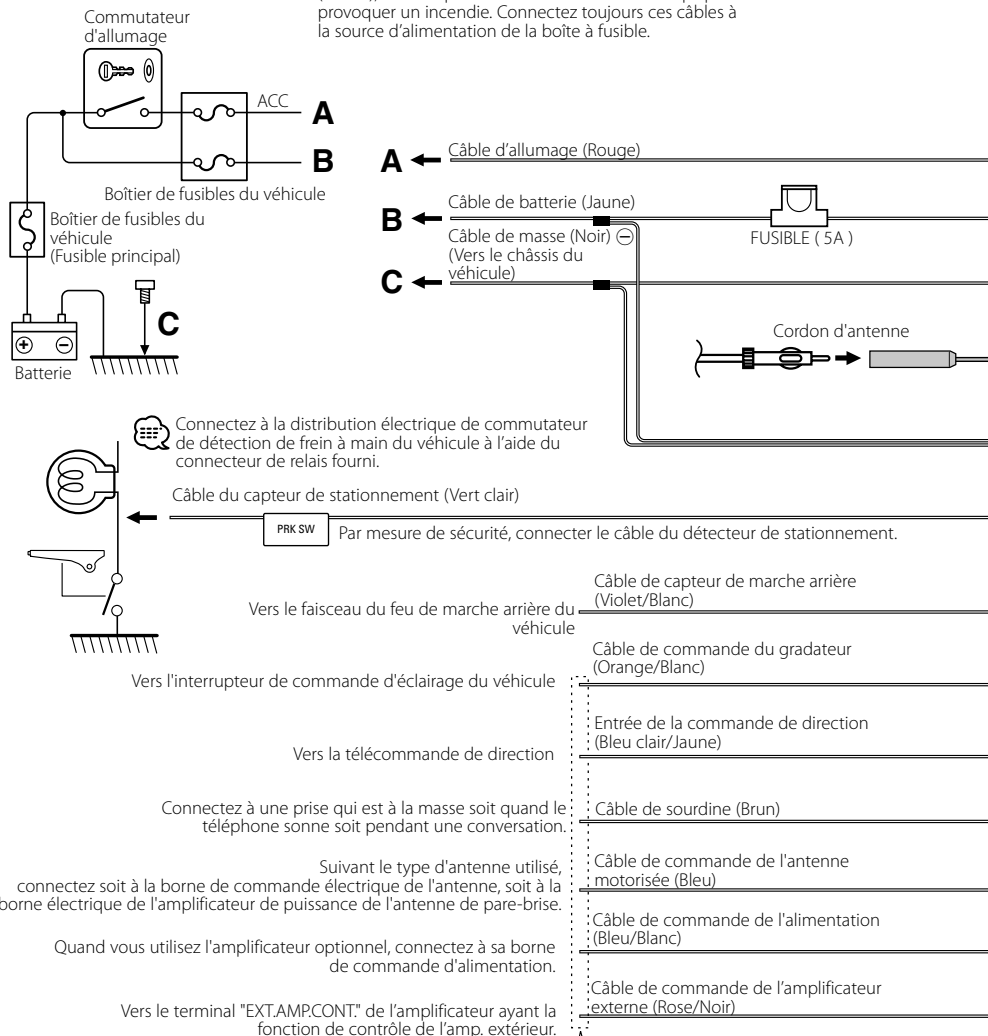
Acquisition des signaux GPS

La première fois que vous mettez le DNX7100 en marche, il faut attendre que le système puisse acquérir les signaux satellite pour la première fois. Cette procédure peut durer plusieurs minutes. Veillez à ce que le véhicule se trouve à l'extérieur dans un espace ouvert et loin de grands immeubles et d'arbres pour que l'acquisition s'effectue plus rapidement. Une fois les signaux satellites acquis pour la première fois, le système trouvera ces signaux plus rapidement par la suite.

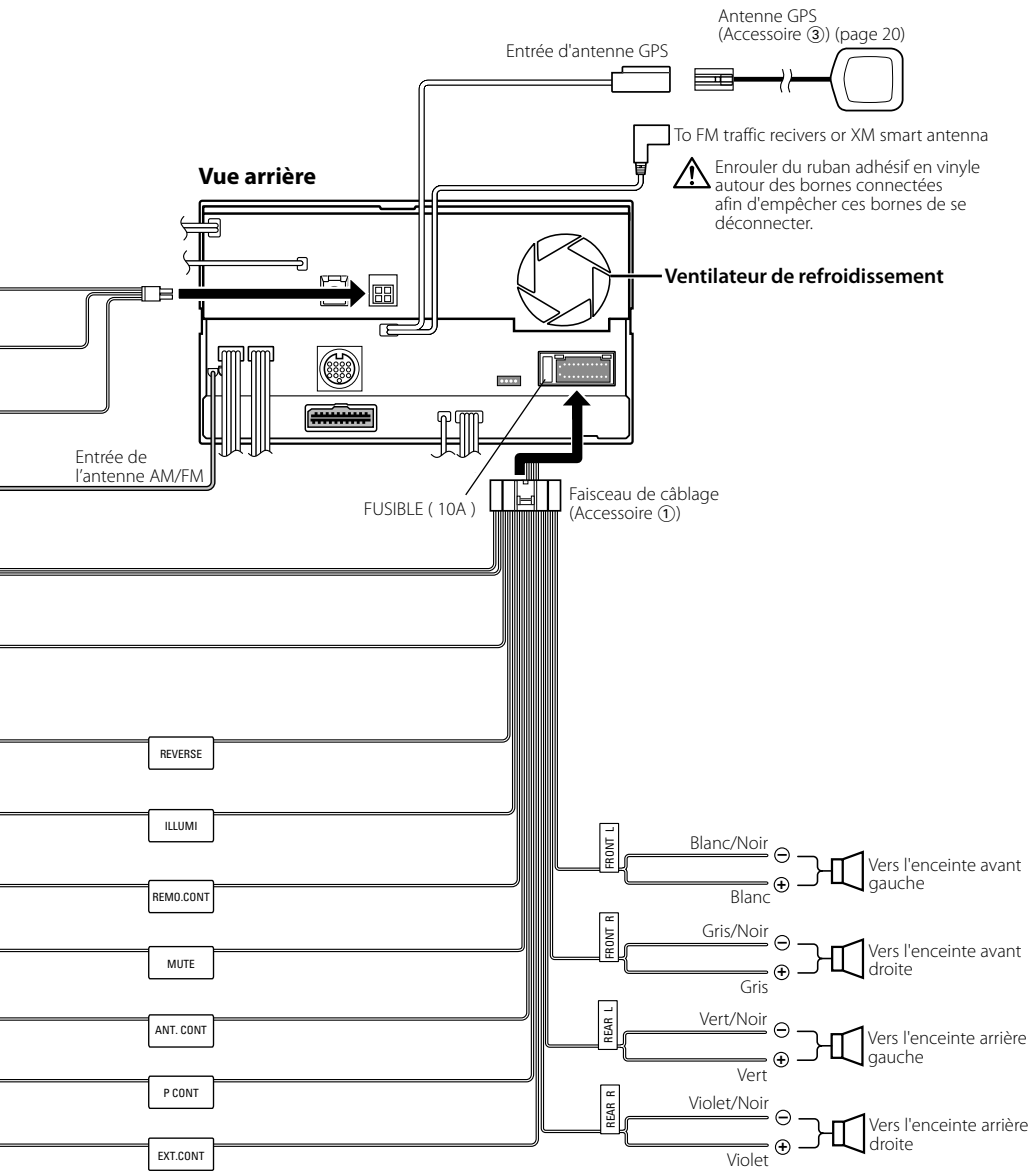


- Si l'alimentation n'est pas activée (ou si elle est activée puis désactivée immédiatement), le câble de l'enceinte risque d'avoir un court-circuit ou de toucher le châssis de la voiture et la fonction de protection sera alors activée. Il convient par conséquent de vérifier le câble d'enceintes.
- Si l'allumage de votre voiture ne dispose pas d'une position ACC, connectez les câbles d'allumage à une source d'alimentation pouvant être activée et inactivée avec la clé de contact. Si vous connectez le fil de contact à une source d'alimentation avec une alimentation de tension constante, comme avec des fils de batterie, la batterie peut mourir.
- Si la console a un couvercle, assurez-vous d'installer l'unité de manière à ce que la façade ne touche pas le couvercle lors de l'ouverture et de la fermeture.
- Si le fusible saute, assurez-vous d'abord que les fils ne se touchent pas et n'entraînent pas de court-circuit, puis remplacez le fusible grillé par un fusible neuf de même capacité.
- Isolez les câbles non-connectés avec un ruban adhésif en vinyle ou autre matériel similaire. Afin d'empêcher tout court-circuit, ne retirez pas les capuchons présents aux extrémités des fils ou des bornes non connectés.
- Connectez les fils d'enceinte correctement aux bornes correspondantes. L'appareil peut être endommagé ou ne pas fonctionner si vous partagez les fils ⊖ ou si vous les mettez à la masse sur une partie métallique de la voiture.
- Lorsque deux enceintes seulement sont connectées au système, connectez les connecteurs soit aux deux bornes de sortie avant, soit aux deux bornes de sortie arrière (ne mélangez pas l'avant et l'arrière). Par exemple, si vous connectez le connecteur ⊕ de l'enceinte gauche à une borne de sortie avant, ne connectez pas le connecteur ⊖ à une borne de sortie arrière.
- Après avoir installé l'appareil, vérifiez si les feux de freinage, les indicateurs, les clignotants, etc. de la voiture fonctionnent correctement.
- Montez l'unité de façon à ce que l'angle de montage soit de 30° ou moins.
- Cette unité possède un ventilateur de refroidissement (page 15) pour faire baisser la température interne. Ne pas monter cette unité à un endroit où le ventilateur serait obstrué. Toute obstruction de ces ouvertures empêcherait le refroidissement de la température interne et provoquerait une panne.

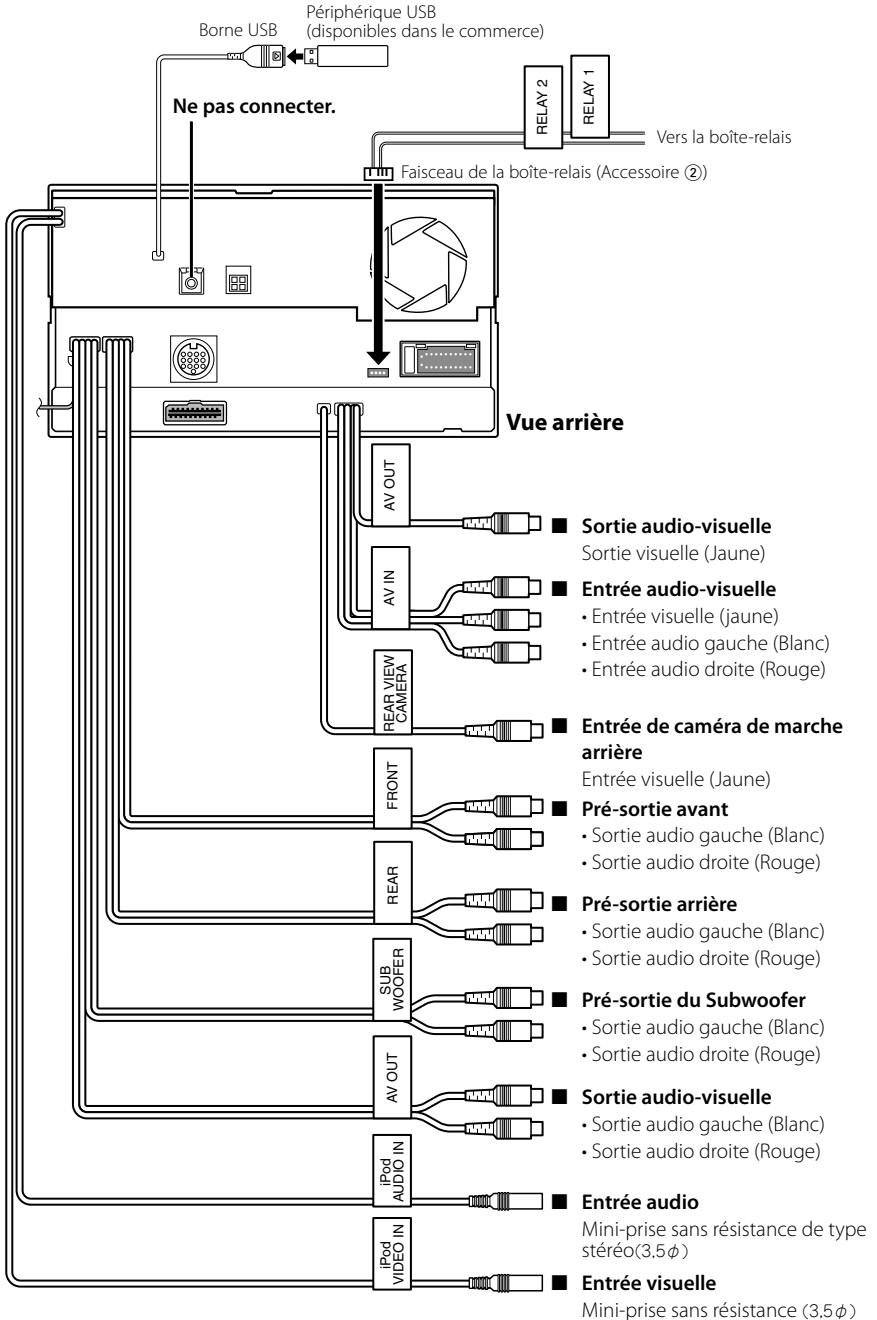
⚠ Si vous connectez le câble d'allumage (rouge) et le câble de batterie (jaune) au châssis de la voiture (masse), vous risquez de causer un court-circuit qui peut provoquer un incendie. Connectez toujours ces câbles à la source d'alimentation de la boîte à fusible.



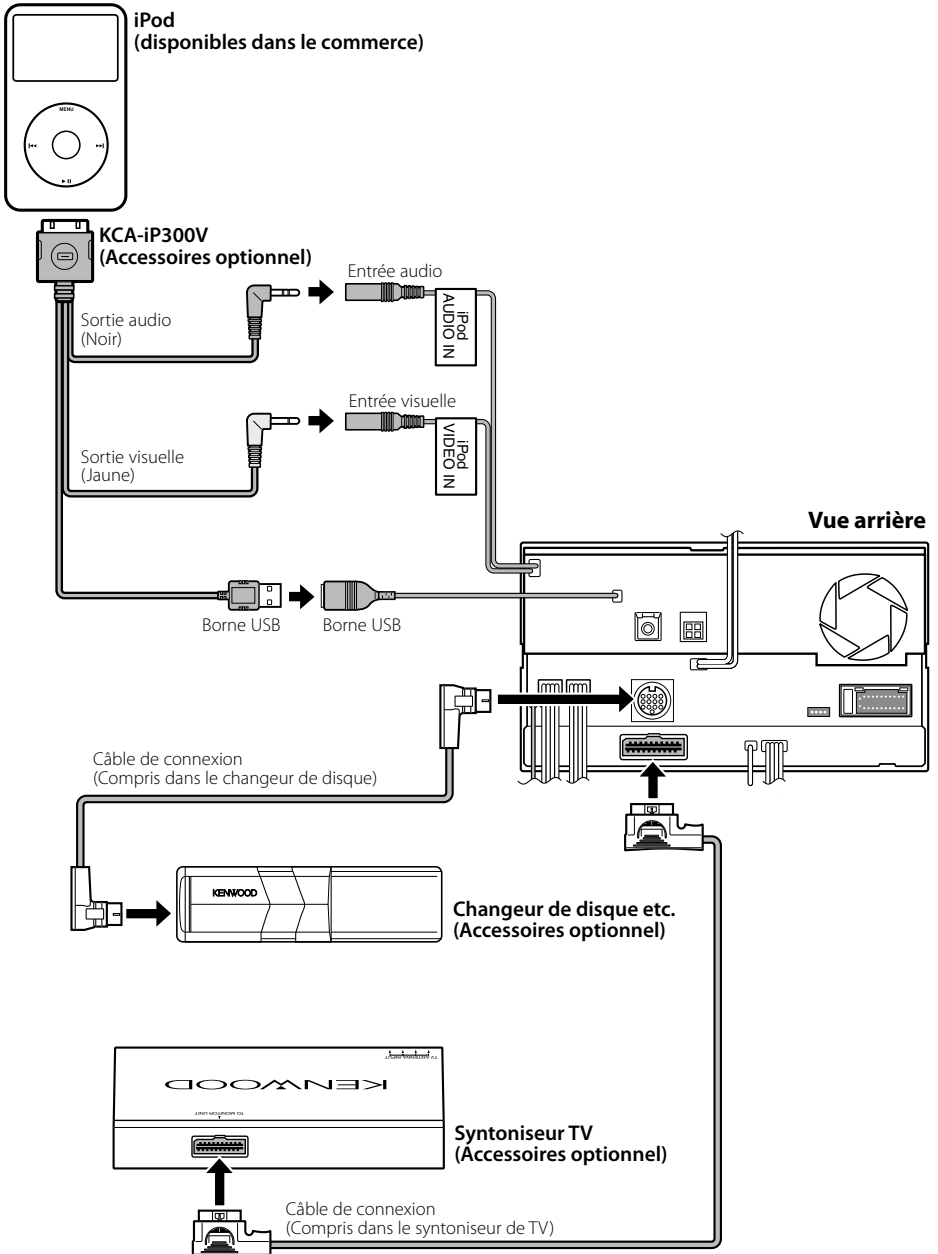
Si aucune connexion n'est faite, ne laissez pas le câble sortir à l'extérieur.



Connexion du système



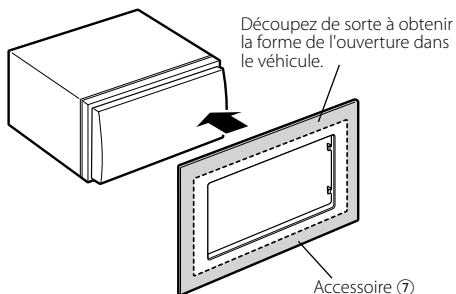
Connexion d'accessoires optionnels



Installation de l'écusson

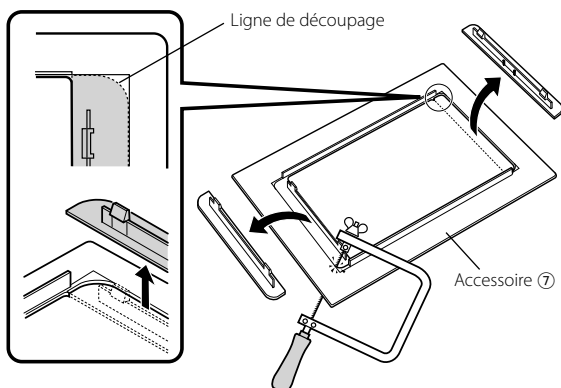
Pour General Motors

1. Reportez-vous à la section <Pour enlever le cadre en caoutchouc dur>, puis enlevez le cadre en caoutchouc dur.
2. Découpez l'accessoire ⑦ de sorte à obtenir la forme de l'ouverture de la console centrale.
3. Attachez l'accessoire ⑦ à l'unité.

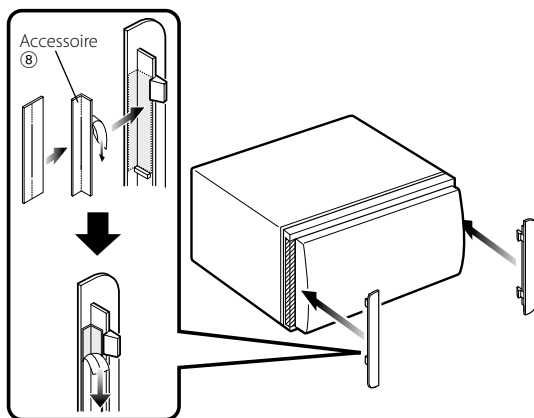


Pour Toyota/Scion

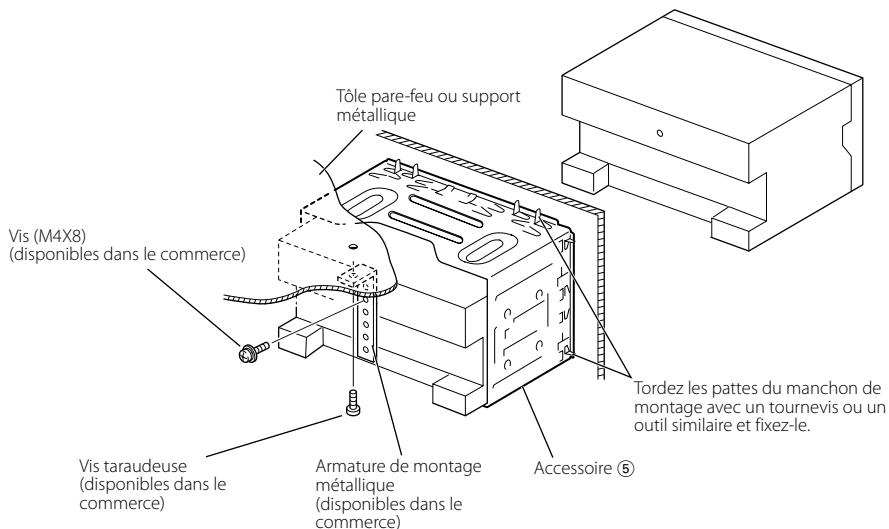
1. Reportez-vous à la section <Pour enlever le cadre en caoutchouc dur>, puis enlevez le cadre en caoutchouc dur.
2. Découpez l'accessoire ⑦ comme sur l'illustration.



3. Pliez le ruban adhésif sur deux faces (accessoire ⑧) le long de la fente et attachez-le à l'accessoire découpé ⑦ contre la nervure centrale comme illustré. Utilisez deux morceaux de l'accessoire ⑧ pour 1 accessoire découpé ⑦.
4. Attachez l'accessoire découpé ⑦ à l'unité.



Installation pour unité moniteur/lecteur

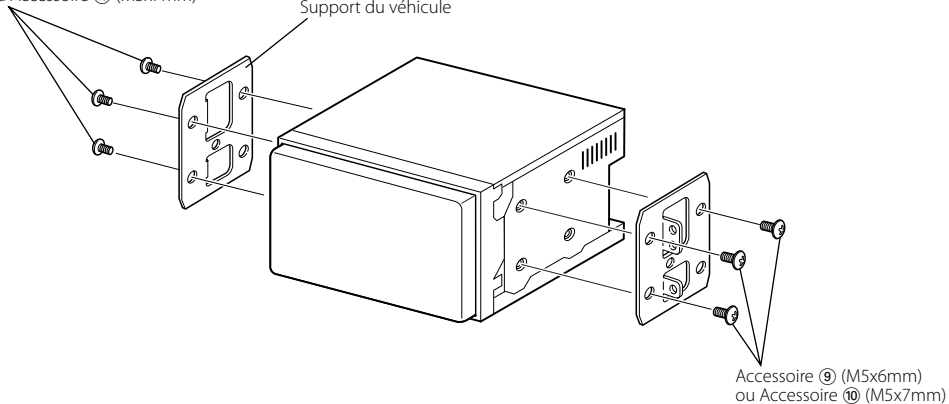


Assurez-vous que l'appareil est solidement installé à sa place. Si l'appareil est instable, il pourrait ne pas bien fonctionner (par ex., le son pourrait sauter).

Installation sur véhicules Toyota, Nissan ou Mitsubishi avec des supports

Accessoire ⑨ (M5x6mm)
ou Accessoire ⑩ (M5x7mm)

Support du véhicule

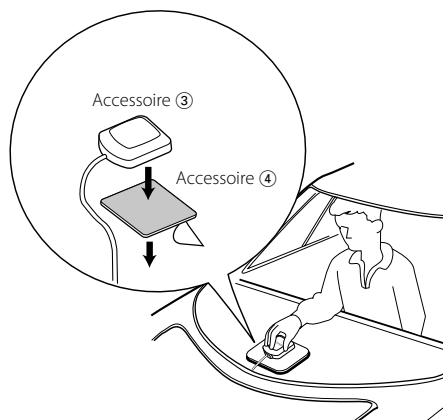


Installation de l'antenne GPS

L'antenne GPS s'installe à l'intérieur du véhicule. Elle doit être installée aussi horizontalement que possible pour faciliter la réception des signaux satellite GPS.

Pour monter l'antenne GPS à l'intérieur du véhicule :

1. Nettoyez le tableau de bord ou autre surface.
2. Décollez la protection qui recouvre l'adhésif en bas de la plaque de métal (Accessoire ④).
3. Appuyez fermement sur la plaque de métal (Accessoire ④) en l'appliquant sur le tableau de bord ou autre surface de montage. Vous pouvez courber la plaque de métal (Accessoire ④) pour l'adapter à une surface concave, si nécessaire.
4. Placez l'antenne GPS (Accessoire ③) au dessus de la plaque de métal (Accessoire ④).

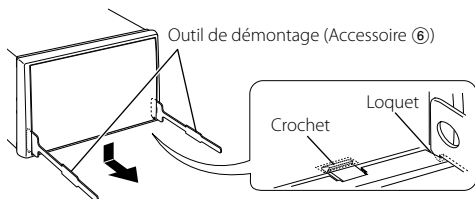


- Selon le type de véhicule, la réception des signaux GPS peut ne pas être possible lorsqu'installé à l'intérieur.
- L'antenne GPS doit être installée à un endroit éloigné d'au moins 30 cm (12 pouces) de tout téléphone portable ou autre antenne de transmission. Les signaux du satellite GPS pourraient être affectés par ces types de communication.
- Le fait de recouvrir l'antenne GPS d'une couche de peinture (métallisée) peut nuire à sa performance.

Pour enlever l'unité moniteur/lecteur

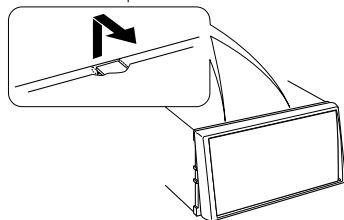
Pour enlever le cadre en caoutchouc dur (écusson)

1. Engagez les loquets de l'outil de démontage ⑥ et enlever les deux crochets situés sur le niveau inférieur. Baissez le cadre et tirez-le vers l'avant comme montré sur l'illustration.



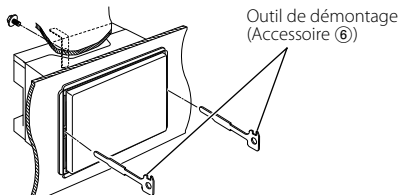
- Le cadre peut être enlevé de la partie supérieure en procédant de la même manière.

2. Quand la partie inférieure est retirée, retirez les deux crochets supérieurs.

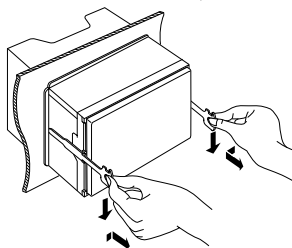


Pour enlever l'unité

1. Retirez le cadre en ébonite en suivant la procédure de démontage de la section <Retrait du cadre en ébonite>.
2. Retirez la vis à tête hexagonale avec la rondelle intégrale (M4 x 8) sur le panneau arrière.
3. Insérez les deux outils de démontage ⑥ profondément dans les fentes de chaque côté comme indiqué.

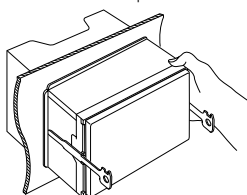


4. Baissez l'outil de démontage vers le bas et tirez l'appareil à moitié en faisant pression vers l'intérieur.

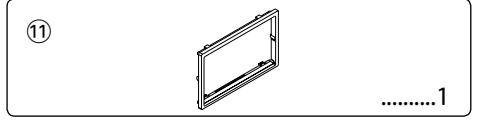
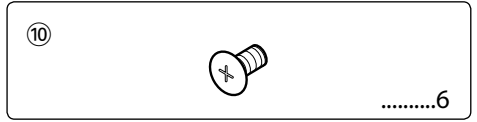
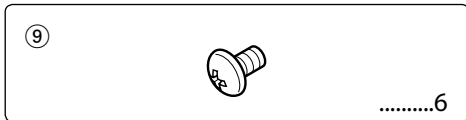
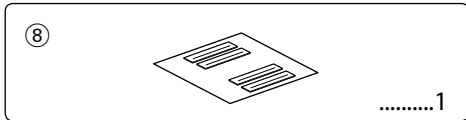
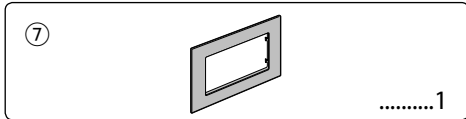
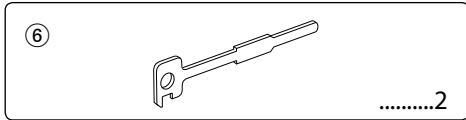
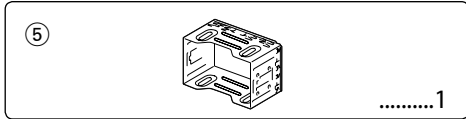
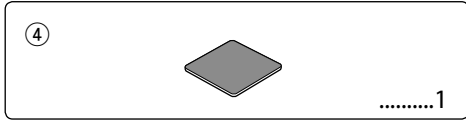
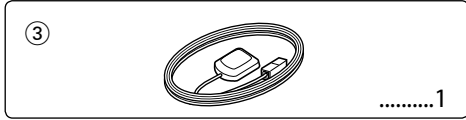
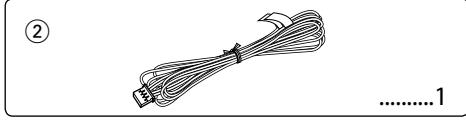
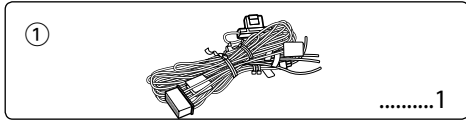


- Veillez à ne pas vous blesser avec les loquets de l'outil de démontage.

5. Sortez l'appareil entièrement avec les mains, en faisant attention de ne pas le faire tomber.



Accesorios



Procedimiento de instalación

1. Para prevenir cortocircuitos, retire la llave del encendido y desconecte el terminal ⊖ de la batería.
2. Realice en forma adecuada las conexiones de cables de entrada y salida para cada unidad.
3. Conecte los cables de los altavoces del mazo de cables.
4. Conecte los cables del mazo en el siguiente orden: tierra, batería, encendido.
5. Conecte el mazo de cables a la unidad.
6. Instale la unidad en el automóvil.
7. Conecte nuevamente la batería ⊖.
8. Haga una reposición del sistema (reset).

⚠ADVERTENCIA

- Si conecta el cable de encendido (rojo) y el cable de la batería (amarillo) al chasis del vehículo (tierra), puede ocasionar un cortocircuito, que puede provocar un incendio. Conecte siempre esos cables a la fuente de alimentación que pasa por la caja de fusibles.
- No desconecte el fusible desde el cable de encendido (rojo) ni el de la batería (amarillo). El suministro de alimentación debe estar conectado a los cables a través del fusible.

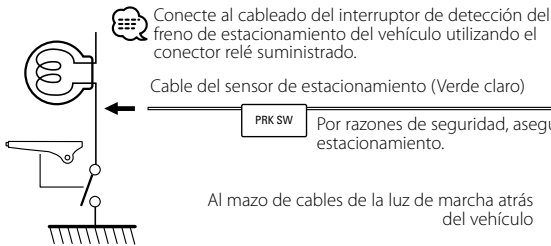
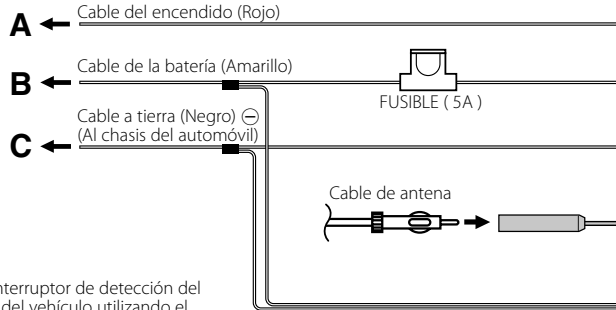
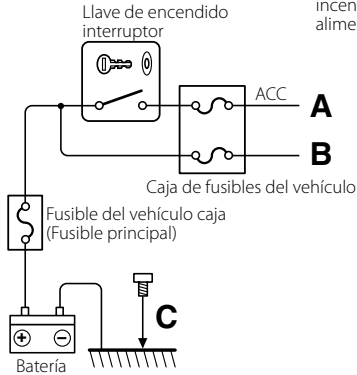
Recepción de señales GPS

La primera vez que active el sistema DNX7100, debe esperar mientras el sistema recibe las señales del satélite por primera vez. Este proceso puede durar varios minutos. Asegúrese de que su vehículo se encuentre en el exterior en una zona abierta, alejado de edificios y árboles para una recepción más rápida. Una vez que el sistema haya recibido la señal del satélite por primera vez, la recibirá posteriormente de una forma más rápida.



- Si no se activa la alimentación (o si está activada, pero se desactiva inmediatamente), es posible que el cable de altavoz tenga un cortocircuito o que esté en contacto con el chasis del vehículo y la función de protección se haya activado. Por lo tanto, es necesario revisar el cable e altavoz.
- Si el encendido de su coche no dispone de posición CA, conecte los cables de encendido a la fuente de alimentación que pueda activarse y desactivarse con la llave de encendido. Si conecta el cable de encendido a una fuente de alimentación con un suministro de voltaje constante, como con los cables de la batería, la batería puede agotarse.
- Si el panel de mandos tiene una tapa, asegúrese de instalar la unidad de tal forma que la placa frontal no golpee la tapa cuando se abra o se cierre.
- Si se funden los fusibles, asegúrese primero de que los cables no están en contacto pues pueden ocasionar un cortocircuito, luego reemplace el fusible dañado por uno nuevo que tenga la misma potencia de servicio.
- Aísle los cables desconectados con cinta de vinilo u otro material similar. Para prevenir los cortocircuitos, no quite las tapas de los cables o terminales desconectados.
- Conecte correctamente los cables de altavoz a los terminales que corresponden. La unidad se puede dañar o no funcionar si comparte los cables ⊖ o los conecta a tierra a cualquier parte metálica del vehículo.
- Cuando solamente se conectan dos altavoces al sistema, los conectores se deben conectar ya sea a los terminales de salida delanteros o a los terminales de salida traseros (nunca mezcle los delanteros y los traseros). Por ejemplo, si realiza la conexión del conector ⊕ del altavoz izquierdo a un terminal de salida delantero, no conecte el conector ⊖ a un terminal de salida trasero.
- Después de haber instalado la unidad, asegúrese de que las luces de freno, los intermitentes, los limpiaparabrisas, etc. del automóvil funcionan correctamente.
- Instale la unidad en un ángulo de 30° o menos.
- Esta unidad tiene un ventilador de refrigeración (página 25) para reducir la temperatura interna. No monte la unidad en un lugar en el que el ventilador de refrigeración de la unidad pueda quedar obstruido. Si estas aberturas quedan bloqueadas, la refrigeración no se producirá, aumentando la temperatura interna y provocando averías.

⚠ Si conecta el cable de encendido (rojo) y el cable de la batería (amarillo) al chasis del vehículo (tierra), puede ocasionar un cortocircuito, que puede provocar un incendio. Conecte siempre esos cables a la fuente de alimentación que pasa por la caja de fusibles.



Conecte al cableado del interruptor de detección del freno de estacionamiento del vehículo utilizando el conector relé suministrado.

Cable del sensor de estacionamiento (Verde claro)

Por razones de seguridad, asegúrese de conectar el sensor de estacionamiento.

Al mazo de cables de la luz de marcha atrás del vehículo

Al interruptor de control de iluminación del automóvil

Al mando a distancia de la dirección

Conecte al terminal puesto a masa ya sea al sonar el teléfono o durante la conversación.

En función de la antena que utilice, conéctelo al terminal de control de la antena del motor o al terminal de potencia para el amplificador de la antena de tipo película.

Cuando utilice el amplificador de potencia opcional, conéctelo al terminal de control de potencia respectivo.

Al terminal "EXT.AMP.CONT." del amplificador con la función de control del amplificador externo.

Cable del sensor de marcha atrás (Violeta/Blanco)

Cable de reductor de luz (Naranja/Blanco)

Entrada del mando a distancia de la dirección (Azul Claro/Amarillo)

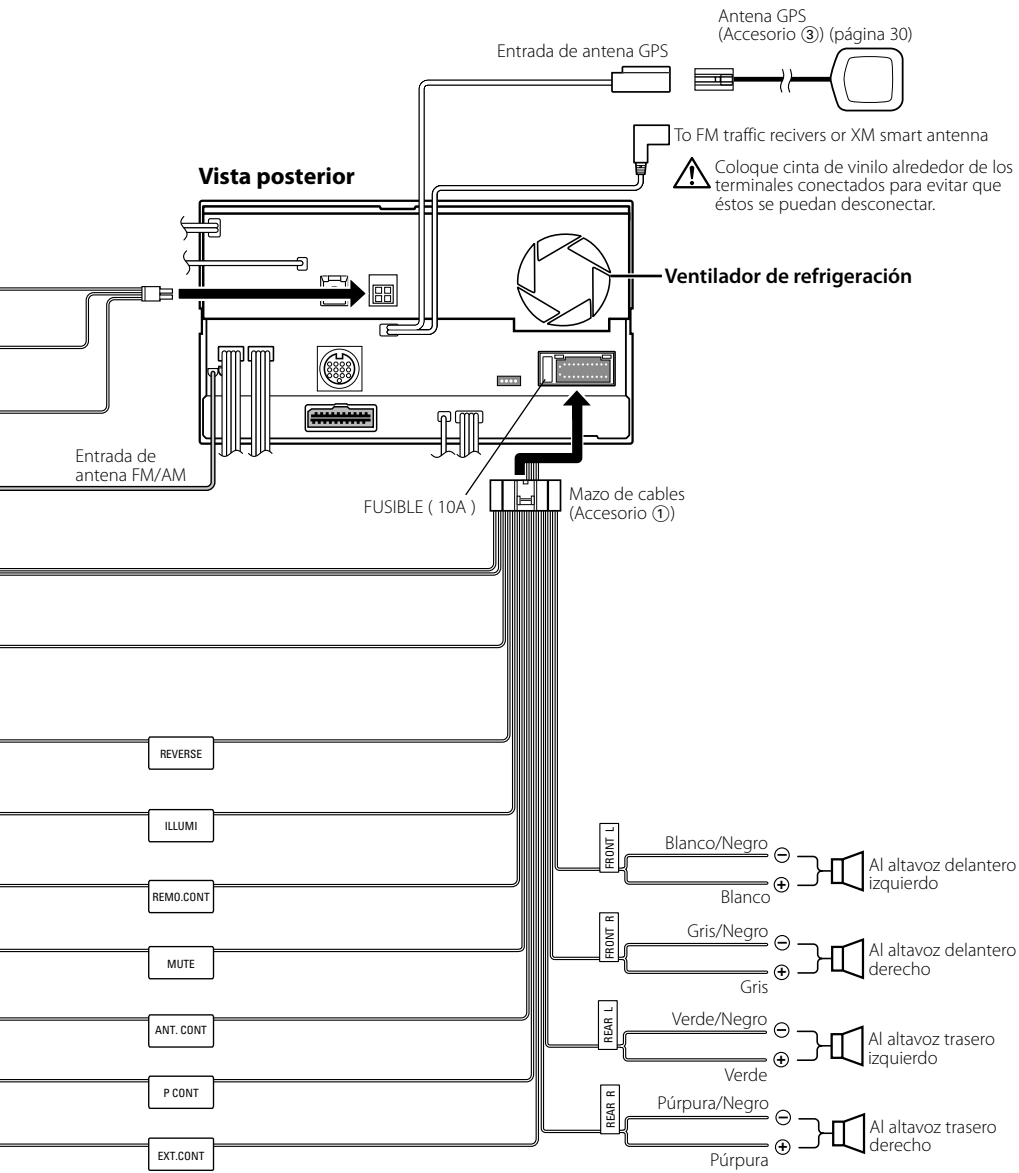
Cable de silenciador (Marrón)

Cable de control de la antena del motor (Azul)

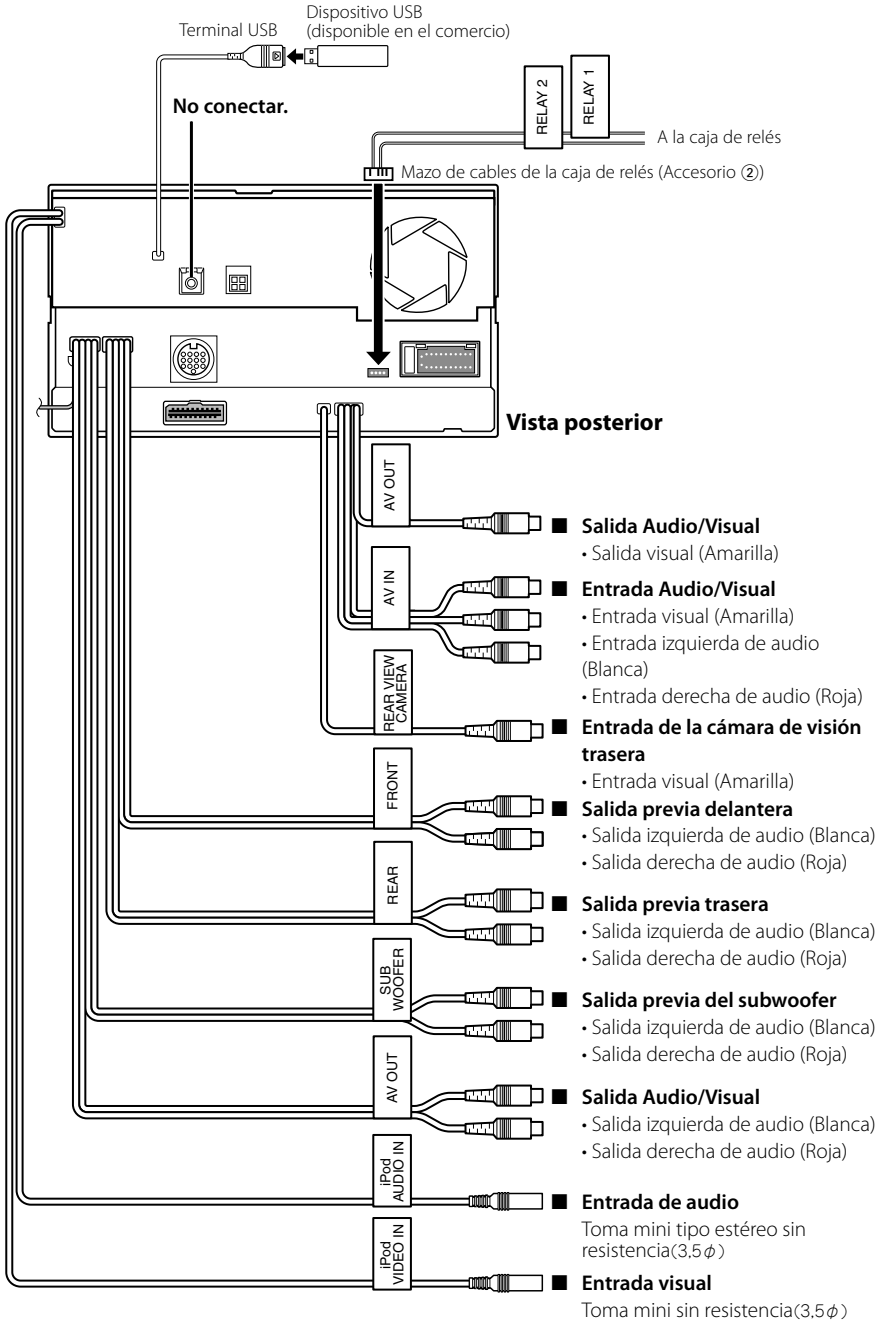
Cable de control de alimentación (Azul/Blanco)

Cable de control del amplificador externo (Rosado/Negro)

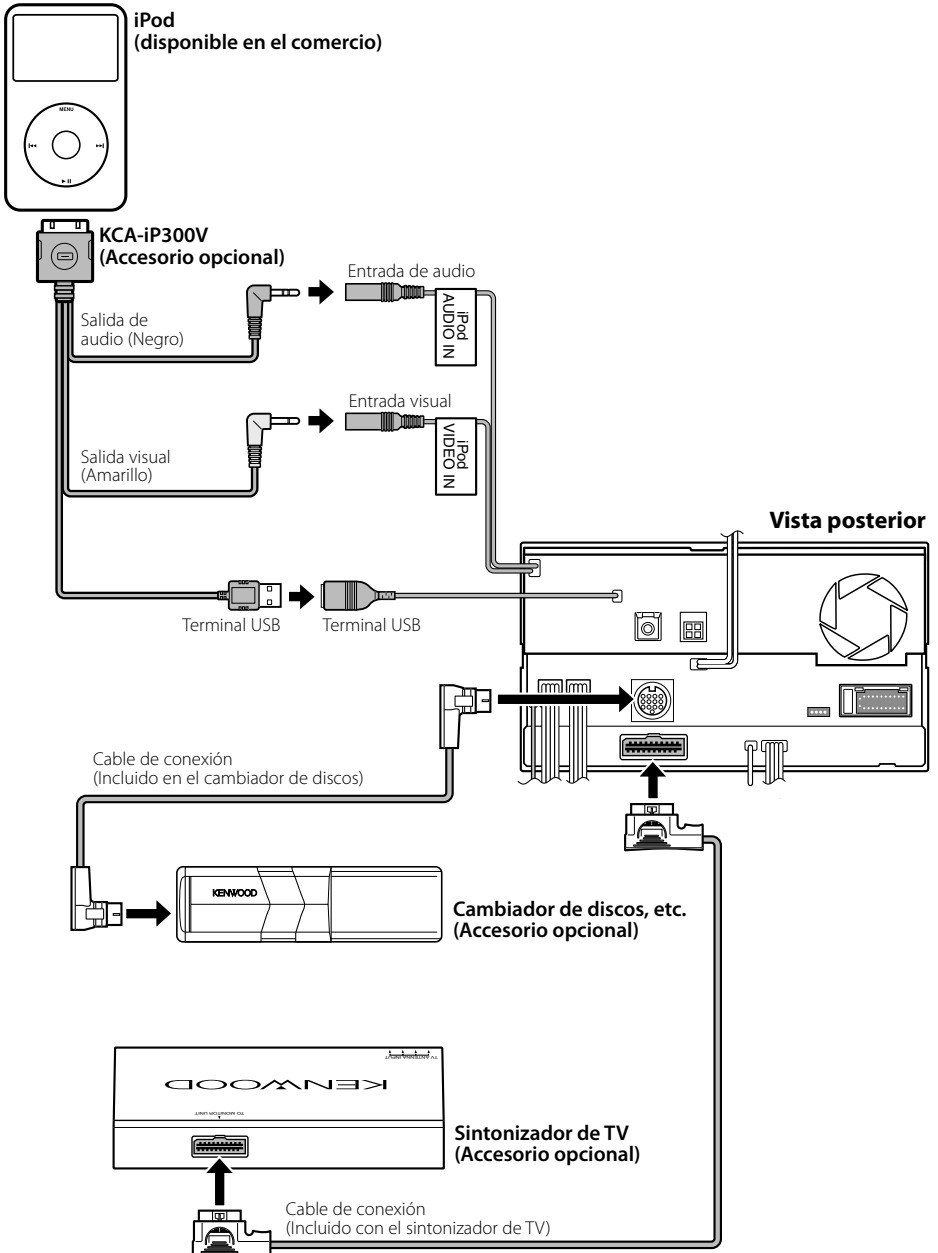
⚠ Si no se efectúan las conexiones, no deje que el cable sobresalga de la lengüeta.



Conexión del sistema



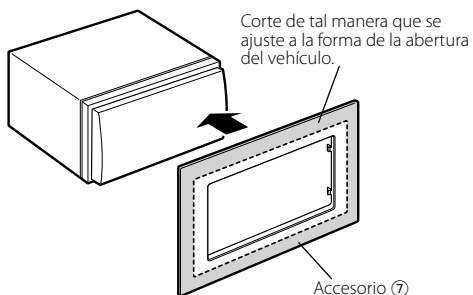
Conexión de accesorios opcionales



Instalación de la eserina

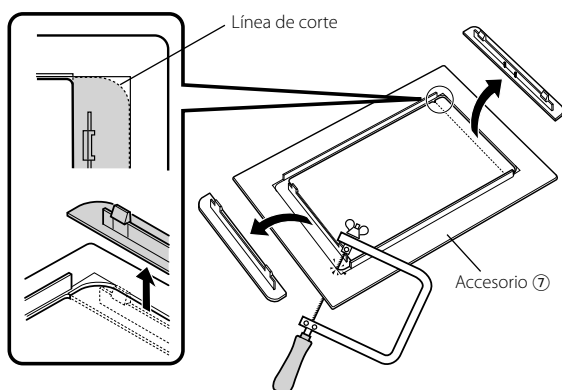
Para General Motors

1. Diríjase a la sección <Extracción del marco duro de goma> y extraiga el marco duro de goma.
2. Corte el accesorio ⑦ para que se ajuste a la forma de la abertura de la consola central.
3. Sujete el accesorio ⑦ a la unidad.

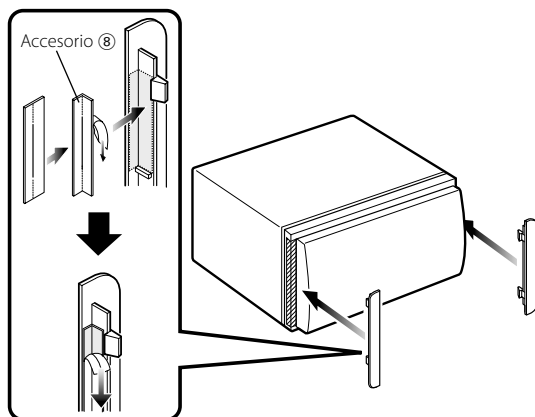


Para Toyota/Scion

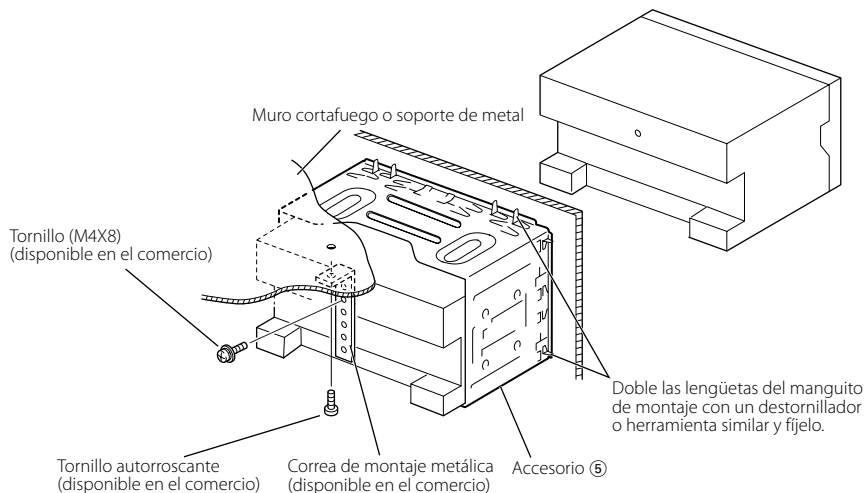
1. Diríjase a la sección <Extracción del marco duro de goma> y extraiga el marco duro de goma.
2. Corte el accesorio ⑦ tal y como se muestra.



3. Doble el adhesivo de doble cara (accesorio ⑧) a lo largo de la hendidura y ajústelo al corte del accesorio ⑦ hacia el ribete central, tal y como se muestra. Utilice 2 piezas de accesorio ⑧ para 1 corte del accesorio ⑦
4. Ajuste el corte del accesorio ⑦ a la unidad.

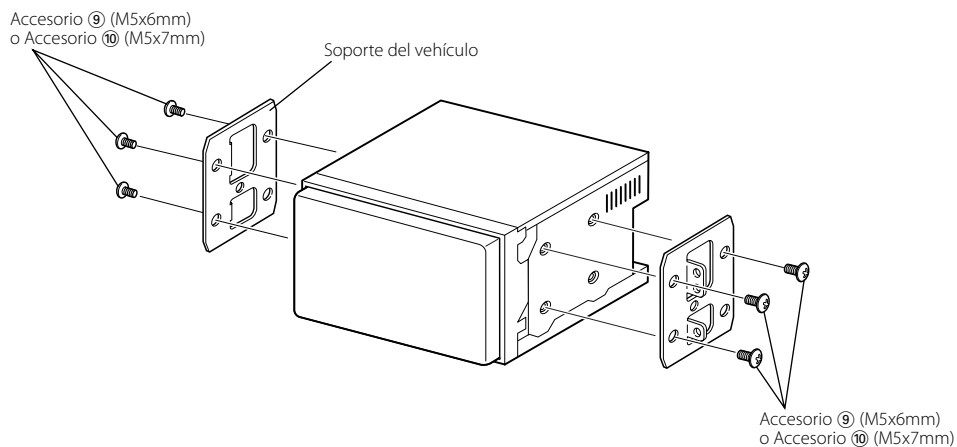


Instalación para el monitor/unidad de reproductor



 Asegúrese de que la unidad está instalada en forma segura. Si la unidad está en una posición inestable, es posible que no funcione correctamente (por ejemplo, el sonido puede interrumpirse).

Instalación en coches Toyota, Nissan o Mitsubishi utilizando soportes

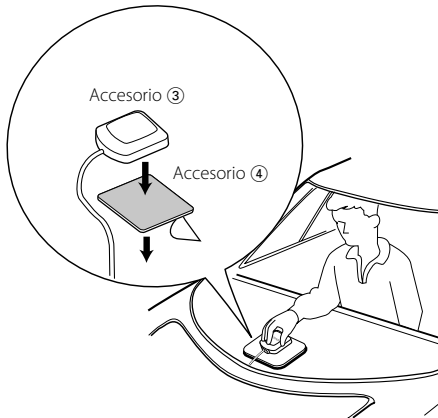


Instalación de la antena GPS

La antena GPS está instalada en el interior del coche. Debería instalarse lo más horizontalmente posible para permitir una recepción sencilla de las señales del satélite GPS.

Para montar la antena GPS en el interior del vehículo:

1. Limpie el salpicadero o cualquier otra superficie.
2. Retire el adhesivo de la parte inferior de la placa de metal (Accesorio ④).
3. Presione la placa de metal (Accesorio ④) firmemente sobre el salpicadero o cualquier otra superficie de montaje. Puede doblar la placa de metal (Accesorio ④) para ajustarla a la superficie curva, si fuera necesario.
4. Coloque la antena GPS (Accesorio ③) en la parte superior de la placa de metal (Accesorio ④).



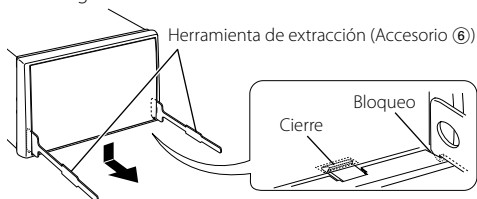
- Dependiendo del tipo de coche, la recepción de las señales de satélite GPS puede que no sea posible con una instalación interior.
- La antena GPS debería instalarse en una posición, como mínimo, a 30 cm (12 pulgadas) del teléfono móvil o de cualquier otra antena de transmisión. Las señales del satélite GPS puede verse interferida por estos dispositivos de comunicación.
- Pintar la antena GPS con pintura (metálica) puede provocar una reducción de su rendimiento.

Desinstalación de monitor/reproductor

Desinstalación del marco duro de goma (escudete)

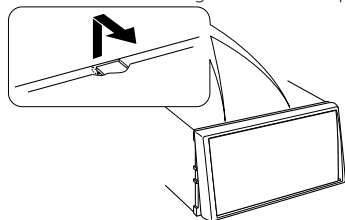
1. Conecte los pasadores de la herramienta de extracción ⑥ y extraiga los dos bloqueos del nivel inferior.

Tal como se muestra en la figura, baje el marco y extráigalo hacia adelante.



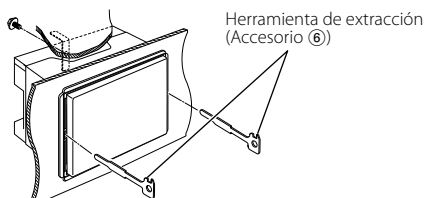
- El marco puede extraerse desde el lado superior del mismo modo.

2. Después de extraer la parte inferior, libere de la misma manera los dos lugares del lado superior.

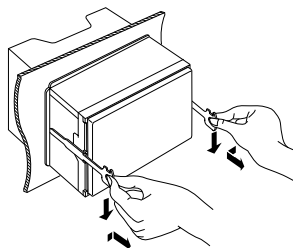


Desinstalación de la unidad

1. Extraiga el marco duro de goma siguiendo el procedimiento de extracción descrito en la sección <Extracción del marco duro de goma>.
2. Quite el tornillo de cabeza hexagonal con arandela integral (M4 x 8) del panel posterior.
3. Inserte las dos herramientas de extracción ⑥ profundamente en las ranuras de cada lado, tal y como se muestra.

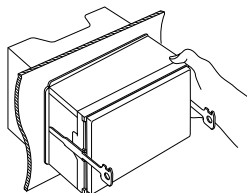


4. Mueva la herramienta de extracción hacia abajo, y extraiga la unidad hasta la mitad mientras presiona hacia adentro.



- Procure evitar cualquier tipo de accidente con los pasadores de bloqueo en la herramienta de extracción.

5. Termine de sacar la unidad con las manos, prestando atención para no dejarla caer.



KENWOOD