

- Warranty : 1 year
- Manufacture Date : On the product
- Customer Service : www.lg.com
- Made in Vietnam



LIGHTING GATEWAY

USER'S MANUAL MANUEL D'UTILISATION

▲ **WARNING / AVERTISSEMENT**

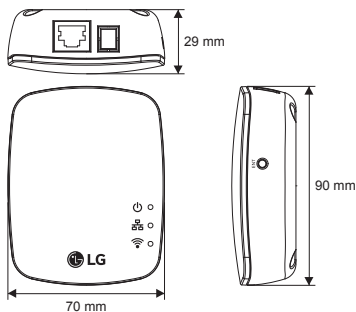
- Violation of warnings may lead to serious injury or death.
- Use the rated power. • Turn power off before installing the product.
- Do not install the product near a fire. • Do not expose the product to water.
- Le non-respect des avertissements peut entraîner des blessures graves ou la mort.
- Utilisez la puissance nominale. • Désactivez l'alimentation avant d'installer le produit.
- N'installez pas le produit près d'une source de chaleur. • N'exposez pas le produit à l'eau.

▲ **CAUTION / ATTENTION**

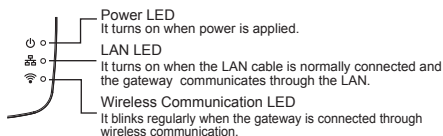
- Violation of precautions may lead to light injury or product damage.
- Do not install on an uneven surface. • Do not disassemble or deform.
- Do not install nearby inflammable materials.
- Do not expose to direct sunlight or moisture.
- Le non-respect des avertissements peut entraîner des blessures graves ou la mort.
- Installez le produit sur une surface plane. • Ne pas démonter ou déformer le produit.
- Ne pas installer le produit à proximité de matériaux inflammables.
- Ne pas exposer le produit directement à la lumière du soleil ni à la moisissure.

ENGLISH




● **Dimensions**



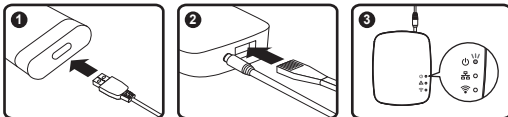
● **LED Operation**



● **Troubleshooting**

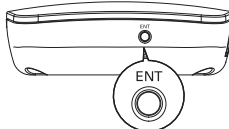
-  The Power LED do not turn on. :
Check whether the DC cable is properly connected to both the gateway and the adapter.
-  The LAN LED do not turn on. :
Check whether the LAN cable is properly connected.
-  The Wireless communication LED blinks too fast. :
Contact the service center or dealer that you purchased this product.

● **Installation**



1. Connect the DC cable to the adapter.
2. Connect the DC adapter to gateway.
And then, connect the wireless router to the gateway with LAN cable.
3. Place the gateway on the proper place and make connect power.
Ensure the Power LED is on.

※ **Note : Initialization**



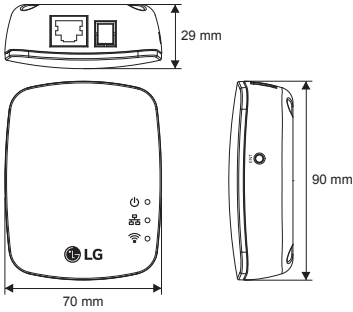
- **Factory reset**
Press and hold the reset button for over 10 seconds. After 10 seconds, all LEDs begin flashing 3 times.

● **Specifications**

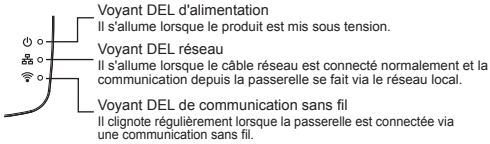
Frequency	2405.0 ~ 2480.0 MHz
Wireless range	line of sight 98 ft (30 m)
Operating voltage	5 V DC (from the adapter)
Current consumption	Max. 400 mA
Operating temperature	-20 ~ +40°C
Operating condition	For Indoor use only
Weight	70 g
Dimensions (WHD)	2.8"x3.5"x1.1" (70 mm x 90 mm x 29 mm)

FRANÇAIS

● Dimensions



● Fonctionnement des LED



● Dépannage

- Güc LED'i yanmıyor :**
DC kablosunun hem ağ geçidine hem de adaptöre düzgün bağlandığından emin olun.
- Güc LED'i yanmaz :**
LAN kablosunun düzgün bağlandığından emin olun.
- Kablosuz iletişim LED'i çok hızlı yanıp sönüyor :**
Servis merkezile ya da ürünü satın aldığınız bayi ile iletişim kurun.

Model name	9GW97185D6
FCC ID	BEJ9GW97185D6
IC	2703H-9GW97185D6

● Federal Communications Commission (FCC) Statement

You are cautioned that changes or modifications not expressly approved by the party responsible for compliance could void the user's authority to operate the equipment. This equipment has been tested and found to comply with the limits for a Class B digital device, pursuant to part 15 of the FCC rules. These limits are designed to provide reasonable protection against harmful interference in a residential installation. This equipment generates, uses and can radiate radio frequency energy and, if not installed and used in accordance with the instructions, may cause harmful interference to radio communications. However, there is no guarantee that interference will not occur in a particular installation. If this equipment does cause harmful interference to radio or television reception, which can be determined by turning the equipment off and on, the user is encouraged to try to correct the interference by one or more of the following measures :

- Reorient or relocate the receiving antenna.
- Increase the separation between the equipment and receiver.
- Connect the equipment into an outlet on a circuit different from that to which the receiver is connected.
- Consult the dealer or an experienced radio/TV technician for help.

This device complies with Part 15 of the FCC Rules. Operation is subject to the following two conditions:
1) This device may not cause harmful interference, and
2) This device must accept any interference received, including interference that may cause undesired operation of the device of the device.
CAN ICES-3(B)/NMB-3(B)

FCC Caution
Any changes or modifications not expressly approved by the party responsible for compliance could void the user's authority to operate this equipment and For indoor use only, use outdoors or in other modes not covered by this manual may violate the FCC regulation and violate the user authority to use the product.

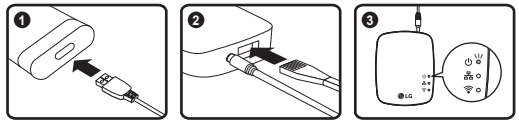
FCC RF Radiation Exposure Statement
This equipment complies with FCC radiation exposure limits set forth for an uncontrolled environment. End users must follow the specific operating instructions for satisfying RF exposure compliance. "Equipment used at position in which the spaces between human body and antenna exceeded 20 cm"

● Industry Canada (IC) Statement

Industry Canada Statement :
This device complies with RSS Standard of the Industry Canada Rules. Operation is subject to the following two conditions:
1) This device may not cause interference and
2) This device must accept any interference, including interference that may cause undesired operation of the device.

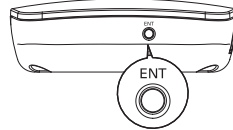
IC Radiation Exposure Statement :
This equipment complies with IC radiation exposure limits set forth for an uncontrolled environment. This equipment should be installed and operated with minimum distance 20cm between the radiator & your body
NOTE: THE MANUFACTURER IS NOT RESPONSIBLE FOR ANY RADIO OR TV INTERFERENCE CAUSED BY UNAUTHORIZED MODIFICATIONS TO THIS EQUIPMENT. SUCH MODIFICATIONS COULD VOID THE USER'S AUTHORITY TO OPERATE THE EQUIPMENT.

● Installation



1. Branchez le câble CC à l'adaptateur.
2. Branchez l'adaptateur CC à la passerelle. Par après, profiter le câble réseau branchez routeur Sans Fil à la passerelle, si nécessaire
3. Placez la passerelle à un endroit adéquat et branchez l'alimentation. Vérifiez que le voyant d'alimentation est allumé

※ Remarque : Initialisation



- **Réinitialisation d'usine**
Maintenez le bouton de réinitialisation enfoncé pendant plus de 5 secondes. Après puis, voyant de flash Puissance 3 fois.

● Caractéristiques

Fréquence	2405,0-2480,0 MHz
Portée sans fil	Portée optique : 30 m (98 ft)
Tension de fonctionnement	5 V CC (À partir d'un adaptateur.)
Consommation électrique	Max. 400 mA
Température de fonctionnement	de -20 à 40°C (-4 à 104°F)
Conditions de fonctionnement	Pour utilisation en intérieur uniquement
Poids	70 g (2,5 oz)
Dimensions (LxHxP)	70 mm x 90 mm x 29 mm (2,8" x 3,5" x 1,1")

● Avis de la Federal Communications Commission (FCC)

Vous êtes avisé(e) que les changements ou les modifications apportés à cette unité, non expressément approuvés par la partie responsable de la conformité, pourraient annuler le droit accordé à l'utilisateur d'exploiter cet équipement. Cet équipement a été testé et jugé conforme aux limites s'appliquant à un appareil numérique de la classe B, conformément à la partie 15 de la réglementation de la FCC. Ces limites ont été élaborées pour offrir une protection raisonnable contre les interférences nuisibles dans une installation résidentielle. Cet équipement génère, utilise et peut émettre de l'énergie de radiofréquence et, s'il n'est pas installé et utilisé conformément aux instructions du fabricant, peut provoquer des interférences dangereuses pour les communications radio. Toutefois, rien ne garantit l'absence d'interférences dans une installation particulière. Si cet équipement provoque des interférences nuisibles en ce qui concerne la réception radio ou télévision, ce qui peut être déterminé par la mise hors tension, puis sous tension de l'équipement, vous êtes invité(e) à essayer de corriger les interférences en prenant les mesures suivantes :

- Réorientez ou déplacez l'antenne réceptrice.
- Augmentez la distance qui sépare l'équipement et le récepteur.
- Branchez l'équipement dans la prise d'un circuit différent de celui auquel est branché le récepteur. Consultez le revendeur ou un technicien radio / télévision expérimenté pour obtenir de l'aide.

Avertissement FCC

Tout changement ou toute modification apporté(e) à cette unité non expressément approuvé(e) par la partie responsable de la conformité pourrait annuler le droit accordé à l'utilisateur d'exploiter cet équipement. Cet appareil ne convient qu'à une utilisation intérieure. Une utilisation extérieure ou d'autres façons non couvertes par ce manuel peut constituer un non-respect de la réglementation FCC et porter atteinte aux droits de l'utilisateur à utiliser ce produit.

Énoncé FCC sur l'exposition aux rayonnements de radiofréquence :
Cet appareil est conforme aux limites d'exposition aux rayonnements pour un environnement non contrôlé. Les utilisateurs suivront les instructions d'exploitation spécifiques pour répondre aux exigences de conformité sur l'exposition aux radiofréquences.

● Notice d'Industrie Canada (IC)

Avis d'Industrie Canada :
Cet appareil est conforme à la norme CNR d'Industrie Canada des règlements d'Industrie Canada.

- Son fonctionnement est sujet aux deux conditions suivantes :
- 1) Cet appareil ne doit pas provoquer d'interférences et
 - 2) Cet appareil doit accepter toutes les interférences, y compris celles pouvant entraîner son dysfonctionnement.

Avis d'Industrie Canada sur l'exposition aux rayonnements
Cet équipement est conforme aux limites d'exposition aux rayonnements IC établies pour un environnement non contrôlé.

Cet équipement doit être installé et utilisé avec un minimum de 20 cm de distance entre la source de rayonnement et votre corps.

REMARQUE : LE FABRICANT N'EST PAS RESPONSABLE DES INTERFÉRENCES RADIOÉLECTRIQUES CAUSÉES PAR DES MODIFICATIONS NON AUTORISÉES APPORTÉES À CET APPAREIL. DE TELLES MODIFICATIONS POURRAIT ANNULER L'AUTORISATION ACCORDÉE À L'UTILISATEUR DE FAIRE FONCTIONNER L'APPAREIL.