

# TLVHW3IU-E

(Telematics)

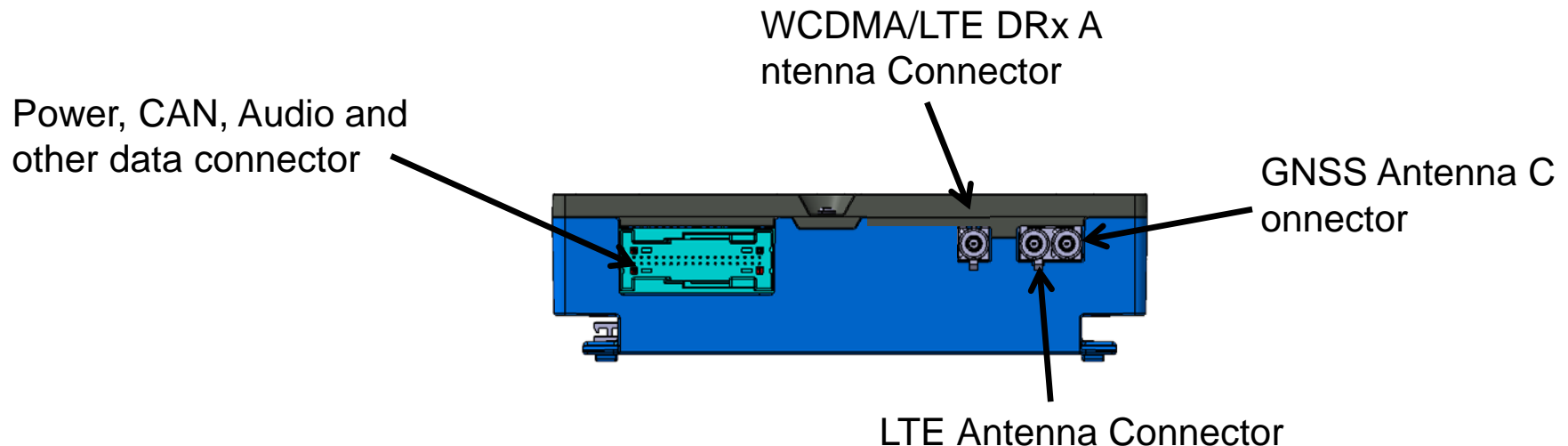


**LG Electronics Inc.**



# What is the OCU(Online Connectivity Unit)

- ❑ The OCU stands for Online Connectivity Unit
- ❑ It's a telematics device that LGE is developing for the Volkswagen vehicles.
- ❑ It is a small box installed deep inside passenger cars, and in charge of wireless communications in LTE network([FCC Only supports LTE Band7](#))
- ❑ It provides voice and data call functions and various online services requested by VW

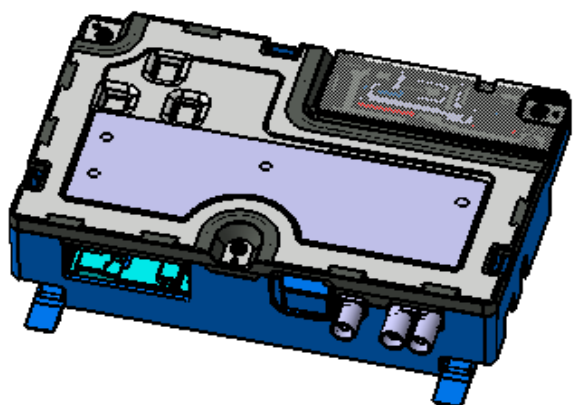


# Product Image/ Function

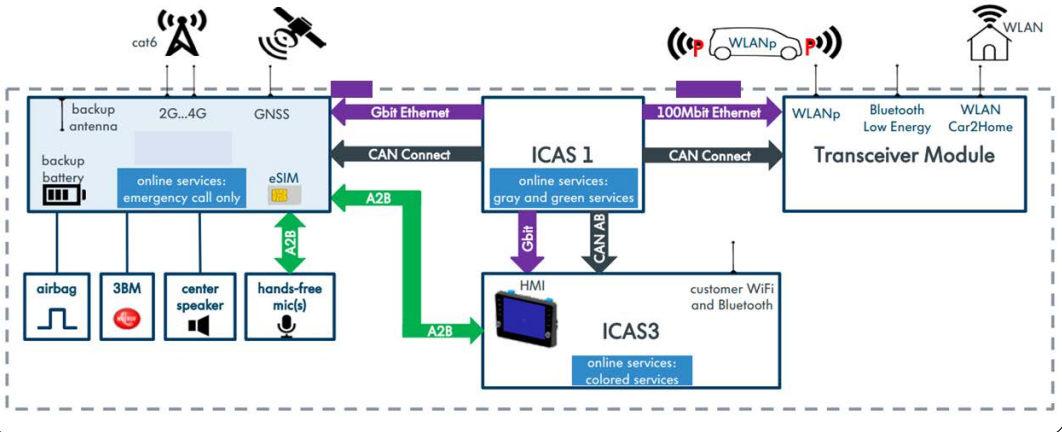
## Product Image

## Function

*Telematics product supporting Emergency Call/LTE service service*



- Emergency Call
- Mobile Online Services
- Positioning/Dead Reckoning  
-GPS/GNSS/Beidou/Galileo/SBAS

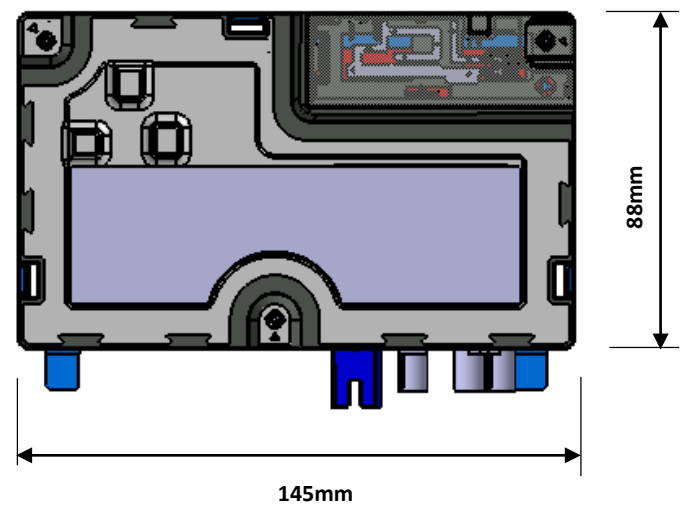
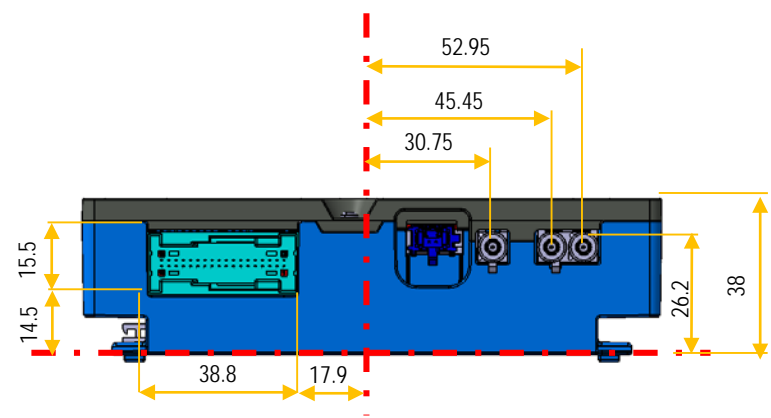


# Specification

## Specification

Supporting Bands	LTE FDD B7
Modem Chip	Qualcomm MDM9240
GNSS	GPS/Glonass/Beidou/SBAS/Galileo
Bluetooth	No
WiFi	No
Size	145mm x 88mm x 38mm
Weight	333.4g
Power	DC 12V , 2A

## Dimension



Confidential



# The OCU3 Features

## Concept

## Major Services

*Safety & Security Services Oriented*

*Telematics Terminal*



- **Call Services**
  - Emergency Call
  - Automatic Collision Notification Call
  - Information Call
  - Road Side Assistance Call
- **Remote Function Services**
  - Honking And Flashing
  - Speed Alert
  - Vehicle Disabling
  - Battery Charge Management
  - Departure Time Programming
  - Door Lock / Unlock
  - Pre-Trip Climatisation
  - Trip Statistics
  - Vehicle Status
- **Geo-Fencing**
- **POI Address Import**
- **Vehicle Health Report**
- **Vehicle Tracking**



# EU DECLARATION OF CONFORMITY <sup>\* 1</sup>



## Number<sup>2</sup>

DoC\_TLVHW3IU-E\_190125

## Name and address of the Manufacturer<sup>3</sup>

LG ELECTRONICS INC. 10, Magokjungang 10-ro, Gangseo-gu, Seoul, Republic of Korea

This declaration of conformity is issued under the sole responsibility of the manufacturer: <sup>4</sup>

## Object of the declaration<sup>5</sup>

Product information <sup>6</sup>	Product Name <b>Telematics</b>
	Model Name <b>TLVHW3IU-E, TLVHW3IU-R</b>
Additional information <sup>7</sup>	<b>-HW / SW version : H06 / X026</b>

The object of the declaration described above is in conformity with the relevant Community harmonisation legislations.<sup>8</sup>

- References to the relevant harmonized standards used or references to the technical specifications in relation to which conformity is declared <sup>9</sup>

### Essential requirements of RED 2014/53/EU

<b>3.1(a) Safety &amp; Health</b>	EN 55032 : 2015
EN 60950-1:2006 +A11:2009 + A1:2010 +A12:2011 + A2:2013	EN 55024 : 2010 + A1 :2015
EN 62311: 2008	<b>3.2 Radio</b>
<b>3.1(b) EMC</b>	EN 301 511 V12.5.1
Draft EN 301 489-1 V2.2.0	EN 301 908-1 V11.1.1
Draft EN 301 489-19 V2.1.0	EN 301 908-2 V11.1.2
Draft EN 301 489-52 V1.1.0	EN 301 908-13 V11.1.2
	EN 303 413 V1.1.1

## Additional information<sup>7</sup>

### Description of accessories and components, software version for operation

Accessories description : N/A  
Components description : N/A

### Notified body information

The MiCOM Labs Inc performed a conformity assessment of the technical documentation and issued the EU-type examination certificate

Signed for and on behalf of:<sup>10</sup> LG Electronics Inc.

Place:  
LG Electronics Inc. – EU Representative  
Krijgsman 1 - 1186 DM Amstelveen - The Netherlands

Name and Surname /Function:  
Jeong Won Lee /Director

Date of issue:  
25, Jan, 2019

- 1 (EN)EU Declaration of Conformity (BG)ДЕКЛАРАЦИЯ ЗА СЪОТВЕТСТВИЕ С ИЗИСКВАНИЯТА НА ЕС (ES)Declaración UE de Conformidad (CS)EU Prohlášení o shodě (DA)EU-Overensstemmelseserklæring (DE)EU-Konformitätserklärung (ET)ELI Vastavuseklaratsioon (EL)ΔΗΛΩΣΗ ΣΥΜΜΟΡΦΩΣΗΣ ΕΕ (FR)Déclaration UE de Conformité (GA)Dearbhú Comhréireachta an AE (IT)Dichiarazione UE di Conformità (LV)ES Atbilstības Deklarācija (LT)ES Atitikties Deklaracija (HU)EU-Megfelelősségi Nyilatkozat (MT)Dikjarazzjoni Tal-Konformità Tal-UE (NL)EU Conformiteitsverklaring (PL)Deklaracja Zgodności UE (PT)Declaração de Conformidade UE (RO)Declarația de Conformitate UE (SK)Uhlásenie o Zhode EU (SL)Izjava EU o Skladnosti (FI)EU-Vaatimustenmukaisuusvakuutus (SV)EU-Försäkran om Överensstämmelse (TR)Uygunluk Beyanı (NO)EU Samsvarserklæring (HR)EZ izjava o sukladnosti (IS)ESB Samræmisyfirlýsing
- 2 (EN)Number (BG)№ (ES)Nº (CS)Č. (DA)Nr. (DE)Nr. (ET)Nr. (EL)Αριθ. (FR)Nº (GA)Uimhir (IT)N. (LV)Nr. (LT)Nr. (HU)Szám (MT)Numru (NL)Nr. (PL)Nr. (PT)N.º (RO)Nr. (SK)Číslo (SL)Št. (FI)N:o (SV)Nr. (TR)Sayısı (NO)Nr. (HR)Broj (IS)Númer
- 3 (EN)Name and address of the Manufacturer (BG)Наименование и адрес на производителя (ES)Nombre y dirección del fabricante (CS)Obchodní jméno a adresa výrobce (DA)Fabrikantens navn og adresse (DE)Name und Anschrift des Herstellers (ET)Valmistaja nimi ja aadress (EL)Όνομα και διεύθυνση κατασκευαστή (FR)Nom et adresse du fabricant (GA)Ainm agus seoladh an Mhonaróra (IT)Nome e indirizzo del fabbricante (LV)Ražotāja nosaukums un adrese (LT)Gamintojo pavadinimas ir adresas (HU)Gyártó neve és címe (MT)Isem u indirizz tal-manifattur (NL)Naam en adres van de fabrikant (PL)Nazwa i adres producenta (PT)Nome e endereço do fabricante (RO)Numele și adresa Producătorului (SK)Obchodné meno a adresa výrobcu (SL)Ime in naslov proizvajalca (LV)Valmistajan nimi ja osoite (SV)Tillverkarens namn och adress (TR)İmalatçının adı ve adresi (NO)Navn på og adresse til produsenten (HR)Naziv i adresa proizvođača (IS)Nafn og heimilisfang framleiðanda
- 4 (EN)This declaration of conformity is issued under the sole responsibility of the manufacturer (BG)За настоящата декларация за съответствие отговорност носи единствено производителят (ES)La presente declaración de conformidad se expide bajo la exclusiva responsabilidad del fabricante (CS)Toto prohlášení o shodě vydal na vlastní odpovědnost výrobce (DA)Denne overensstemmelseserklæring udstedes på fabrikantens ansvar (DE)Diese Konformitätserklärung wird unter der alleinigen Verantwortung des Herstellers abgegeben (ET)Käesolev vastavuseklaratsioon on välja antud valmistaja ainuvastutusel (EL)Η παρούσα δήλωση συμμόρφωσης εκδίδεται με αποκλειστική ευθύνη του κατασκευαστή (FR)La présente déclaration de conformité est établie sous la seule responsabilité du fabricant (GA)Eisítear an dearbhú comhréireachta faoi fheargracht anoir an mhonaróra (IT)La presente dichiarazione di conformità è rilasciata sotto la responsabilità esclusiva del fabbricante (LV)Šī atbilstības deklarācija ir izdota vienīgi uz šāda ražotāja atbildību (LT)Ši atitikties deklaracija išduota tik gamintojo atsakomybe (HU)Megfelelősségi nyilatkozat a gyártó kizárólagos felelősségére kerül kibocsátásra (MT)Din id-dikjarazzjoni tal-konformità tinhareg taht ir-responsabbiltà unika tal-manifattur (NL)Deze conformiteitsverklaring wordt verstrekt onder volledige verantwoordelijkheid van de fabrikant (PL)Niniejsza deklaracja zgodności wydana zostaje na wyłączną odpowiedzialność producenta (PT)A presente declaração de conformidade é emitida sob a exclusiva responsabilidade do fabricante (RO)Prezenta declarație de conformitate este emisă pe răspundere exclusivă a producătorului (SK)Toto vyhlásenie o zhode sa vydáva na výhradnú zodpovednosť výrobcu (SL)Ta izjava o skladnosti se izda na lastno odgovornost proizvajalca (FI)Tämä vaatimustenmukaisuusvakuutus on annettu valmistajan yksinomaisella vastuulla (SV)Denna försäkran om överensstämmelse utfärdas på tillverkarens eget ansvar (TR)Bu uygunluk beyanı, imalatçının sorumluluğu altında verilir (NO)Denne samsvarserklæringen er utstedt på produsentens eneansvar (HR)Za izdavanje ove izjave o sukladnosti isključivo je odgovoran proizvođač (IS)Þessi samræmisyfirlýsing er gefin út eingöngu á ábyrgð framleiðanda
- 5 (EN)Object of the declaration (BG)Обект на декларацията (ES)Objeto de la declaración (CS)Předmět prohlášení (DA)Erklæringens genstand (DE)Gegenstand der Erklärung (EL)Δекларейтив есе (LT)Σκοπός της δήλωσης (FR)Objet de la déclaration (GA)Cuspóir an dearbhairthe (IT)Oggetto della dichiarazione (LV)Deklarācijas priekšmets (LT)Deklaracijos objektas (HU)A nyilatkozat tárgya (MT)L-għan tad-dikjarazzjoni (NL)Voorwerp van de verklaring (PL)Przedmiot deklaracji (PT)Objecto da declaração (RO)Obiectul declarației (SK)Predmet vyhlásenia (SL)Predmet izjave (FI)Vakuutuksen kohde (SV)Föremål för försäkran (TR)Beyanın nesne (NO)Erklæringens gjenstand (HR)Predmet izjave (IS)Hlutur til yfirlýsingar
- 6 (EN)Product information; Product Name; Model Name (BG)Информация за продукта, името на продукта, името на модела (ES)Información del producto; nombre del producto; nombre del modelo (CS)Informace o výrobku; Název výrobku; Název modelu (DA)Produkt information; Produktnavn; Modelnavn (DE)Produktinformation; Produktname; Modellname (ET)Toote kirjeldus; Toote nimetus; Mudeli nimi (EL)Πληροφορίες για το προϊόν, όνομα προϊόντος, όνομα μοντέλου (FR)Information sur le produit; Nom du produit; Nom du modèle (GA)Faisnéis Táirge; Ainm Táirge; Ainm Múnla (IT)Informazioni sul prodotto; denominazione del prodotto; Nome del modello (LV)Informācija par izstrādājumu; Izstrādājuma nosaukums; modeļa nosaukums (LT)Informacija apie produktą; produkto pavadinimas; modelio pavadinimas (HU)Termékinformáció; a termék neve; típusnév; (IT)Informazioni tal-prodotto; isem tal-prodotto; isem tal-modell (NL)Product informatie, Product naam; Model naam (PL)Informacje o produkcie; nazwa produktu; nazwa modelu (PT)Informação sobre o produto; Nome do Produto; Designação do Modelo (RO)Informații despre Produs; Denumire Produs; Nume Model (SK)Informácie o výrobku; Názov výrobku; Názov modelu (SL)Podatki o izdelku; ime izdelka; ime modela (FI)Tuotetiedot; tuotteen nimi; malli nimi (SV)Produktinformation; produktnamn; modellnamn (TR)Ürün bilgileri; Ürün Adı; Model Adı (NO)Produktinformasjon, Produktnavn, Modellnavn (HR)Podatci o proizvodu; Naziv proizvođača; Naziv modela (IS)Vörupplýsingar; Nafn vöru; Nafn gerðar
- 7 (EN)Additional information (BG)Допълнителна информация (ES)Información adicional (CS)Další informace (DA)Supplerende oplysninger (DE)Zusätzliche Angaben (ET)Lisateave (EL)Συμπληρωματικές πληροφορίες (FR)Informations supplémentaires (GA)Faisnéis bhreise (IT)Ulteriori informazioni (LV)Papildoma informācija (LT)Papildoma informacija (HU)Kiegészítő információk (MT)Informazzjoni addizzjonali (NL)Aanvullende informatie (PL)Informacje dodatkowe (PT)Informações complementares (RO)Informații suplimentare (SK)Dodatočné informácie (SL)Dodatni podatki (FI)Lisätietoja (SV)Ytterligare information (TR)Ek bilgi (NO)Tilleggsopplysninger (HR)Dodatne informacije (IS)Viðbótarupplýsingar
- 8 (EN)The object of the declaration described above is in conformity with the relevant Community harmonisation legislations (BG)Предметът на декларацията, описан по-горе, отговаря на съответното законодателство на Общността за хармонизация (ES)El objeto de la declaración descrita anteriormente es conforme a la legislación comunitaria de armonización pertinente (CS)Úseš popsany předmět prohlášení je ve shodě s harmonizačními právními předpisy Společenství (DA)Gjenstanden for erklæringen, som beskrevet ovenfor, er i overensstemmelse med den relevante EF-harmoniseringslovgivning (DE)Der oben beschriebene Gegenstand der Erklärung erfüllt die einschlägigen Harmonisierungsrechtsvorschriften der Gemeinschaft (ET)Ülakirjelatud deklaratsioon toode on kooskõlas asjaomaste ühenduse ühtlustatud õigusaktidega (EL)Ο στόχος της δήλωσης που περιγράφεται παραπάνω είναι σύμφωνα με την σχετική κοινοτική νομοθεσία εναρμόνισης (FR)L'objet de la déclaration décrit ci-dessus est conforme à la législation communautaire d'harmonisation applicable (GA)Tá cuspóir an dearbhairthe a thuairiscítear thuas i gcomhréir le reachtaíocht ábhartha um chomhchuíbhíú de chuid an Chomhphobail (IT)L'oggetto della dichiarazione di cui sopra è conforme alla pertinente normativa comunitaria di armonizzazione (LV)Iepriekš aprakstītais deklarācijas priekšmets atbilst attiecīgajam Kopienas saskaņotajam tiesību aktam (LT)Pirmiau aprašytas deklaracijos objektas atitinka susijusių derinamuosiu Bendrijos teisės aktus (HU)A fent ismertetett nyilatkozat tárgya megfelel a vonatkozó közösségi harmonizációs jogszabálynak (MT)L-għan tad-dikjarazzjoni deskritt hawn fuq huwa konformi mal-leġiżlazzjoni ta' armonizzazzjoni rilevanti tal-Komunità (NL)Het hierboven beschreven voorwerp is conform de desbetreffende communautaire harmonisatiewetgeving (PL)Wymieniony powyżej przedmiot niniejszej deklaracji jest zgodny z odnosnymi wymaganiami wspólnotowych przepisów harmonizacyjnych (PT)O objecto da declaração acima mencionada está em conformidade com a legislação comunitária aplicável em matéria de harmonização (RO)Obiectul declarației descris mai sus este în conformitate cu legislația comunitară relevantă de armonizare (SK)Uvedený predmet vyhlásenia je v súlade s príslušnými harmonizačnými právnymi predpismi Spoločenstva (SL)Predmet navedene izjave je v skladu z ustreznou usklajevalno zakonodajo Skupnosti (FI)Edellä kuvattu vakuutuksen kohde on asiaa koskevan yhdenmukaistamista koskevan yhteisön lainsäädännön vaatimusten mukainen (SV)Föremålet för försäkran ovan överensstämmer med den relevanta harmoniserade gemenskapslagstiftningen (TR)Yukarıda açıklanan bildirimin nesnesi ilgili Topluluk uyum mevzuatına uygundur (NO)Erklæringens gjenstand beskrevet ovenfor er i samsvar med det relevante samfunnet, og harmoniserer med lovgivningen (HR)Gore opisani predmet izjave sukladan je mjerodavnom usklađenom zakonodavstvu Zajednice (IS)Hluturinn til yfirlýsingar sem lýst er hér fyrir ofan samræmist viðeigandi samhfæingarlöggjöfum Bandalagsins
- 9 (EN)References to the relevant harmonised standards used or references to the technical specifications in relation to which conformity is declared (BG)наименованията на използваните хармонизирани стандарти или техническите спецификации, спрямо които се декларира съответствието (ES)Referencias a las normas armonizadas pertinentes utilizadas, o referencias a las especificaciones técnicas respecto a las cuales se declara la conformidad (CS)Připadné odkazy na příslušné harmonizované normy, které byly použity, nebo na technické specifikace, na jejichž základě se shoda prohlašuje (DA)Referencer til de relevante anvendte harmoniserede standarder eller referencer til de tekniske specifikationer, som der erklæres overensstemmelse med (DE)Angabe der einschlägigen harmonisierten Normen, die zugrunde gelegt wurden, oder Angabe der technischen Spezifikationen, für die die Konformität erklärt wird (ET)Viited kasutatud asjakohastele ühtlustatud standarditele või viited tehnilistele spetsifikatsioonidele, millega seoses vastavust kinnitatakse (EL)μνεία των σχετικών εναρμονισμένων προτύπων που χρησιμοποιήθηκαν ή των τεχνικών προδιαγραφών με βάση τις οποίες δηλώνεται η συμμόρφωση (FR)Références des normes harmonisées pertinentes appliquées ou des spécifications techniques par rapport auxquelles la conformité est déclarée (GA)Tagairtí do na caighdeáin chomhchuíbhíthe ábhartha a úsáidtear nó tagairtí do na sonraíochtaí teicniúla i ndáil leis an gcomhréireacht a dhearbhairtear (IT)Riferimenti alle pertinenti norme armonizzate utilizzate o riferimenti alle specifiche tecniche in relazione alle quali è dichiarata la conformità (LV)Norādes uz attiecīgajiem saskaņotajiem standartiem vai norādes uz tehnikām specifikācijām, attiecībā uz ko tiek deklarēta atbilstība (LT)Taikytų darnųjų standartų nuorodos arba techninių specifikacijų, pagal kurias buvo deklaruota atitiktis, nuorodos (HU)Adott eseten hivatkozás az alkalmazásra került vonatkozó harmonizált szabványokra, illetőleg azokra a műszaki leírásokra, amelyekre nézve a megfelelésről nyilatkoznak (MT)Referenzi għall-istandards armonizzati rilevanti li ntużaw, jew referenzi għall-specificazzjonijiet li b'relazzjoni għalihom qed tiġi didkjarata l-konformità (NL)Vermelding van de toegepaste geharmoniseerde normen of van de technische specificaties waarop de conformiteitsverklaring betrekking heeft (PL)Odwołania do odnosnych norm zharmonizowanych, które zastosowano, lub do specyfikacji technicznych, w odniesieniu do których deklarowana jest zgodność (PT)Referências às normas harmonizadas aplicáveis utilizadas ou às especificações técnicas em relação às quais é declarada a conformidade (RO)Trimitiri la standardele armonizate relevante folosite sau trimiteri la specificațiile tehnice în legătură cu care se declară conformitatea (SK)Prípadné odkazy na príslušné použité harmonizované normy alebo odkazy na technické špecifikácie, na základe ktorých sa vyhlasuje zhoda (SL)Napotila na uporabljene usklajene standarde ali napotila na tehnične specifikacije za skladnost, ki so navedene na izjavi (FI)Viitatus niihin asiaankuuluiin yhdenmukaistettuihin standardeihin, joita on käytetty, tai viitatus teknisiin eritelmiin, joiden perusteella vaatimustenmukaisuusvakuutus on annettu (SV)Hänvisningar till de relevanta harmoniserade standarder som använts eller hänvisningar till de tekniska specifikationerna enligt vilka överensstämmelsen försäkras (TR)İlgili uyumlaştırmış kullanılan standartlar veya uygunluk beyanı ile ilgili olarak teknik referanslar referanslar (NO)Henvisninger til de relevante harmoniserte standardene som er brukt eller henvisninger til de spesifisjonerne det erklæres samsvar med (HR)Upućivanje na mjerodavne usklađene norme ili upućivanje na tehničke specifikacije na temelju kojih se izjavljuje sukladnost (IS)Tilvísanir í viðeigandi samhfæingardáðum eða er notaðir eða tilvísanir í þær tækniforskrifir sem tengjast samræmisyfirlýsingunni
- 10 (EN)Signed for and on behalf of (BG)Подпис за или от името на (ES)Firmado por y en nombre de (CS)Podepsáno za a jménem (DA)Underskrevet for og på vegne af (DE) Unterzeichnet für und im Namen von (ET)Kelle nimel ja pooltjalla kirjutatud (EL)Υπογραφή για λογαριασμό και εξ ονόματος (FR)Signé par et au nom de (GA)Sínithe le haghaidh agus thar ceann an/(IT)Firmato in vece e per conto di (LV)Parakstīts (LT)Už ką ir kieno vardu pasirašyta (HU)Cégszerű aláírás (MT)Iffirmata għal u fise (NL)Ondertekend voor en namens (PL)Podpisano w imieniu (PT)Assinado por e em nome de (RO)Semnat pentru și în numele (SK)Podpísané za a v mene (SL)Podpisano za in v imenu / (FI) puolesta allekirjoittanut (SV)Undertecknat för (TR)Ve adina imzalanmıştır (NO)Undertegnet for og på vegne av (HR)Potpisano za i u ime (IS)Undirritað fyrir og fyrir hönd



## Notice

Changes or modifications not expressly approved by the party responsible for compliance could void the user's authority to operate the equipment.

This device complies with part 15 of the FCC Rules. Operation is subject to the following two conditions: (1) This device may not cause harmful interference, and (2) this device must accept any interference received, including interference that may cause undesired operation.

NOTE: This equipment has been tested and found to comply with the limits for a Class B digital device, pursuant to part 15 of the FCC Rules. These limits are designed to provide reasonable protection against harmful interference in a residential installation. This equipment generates uses and can radiate radio frequency energy and, if not installed and used in accordance with the instructions, may cause harmful interference to radio communications. However, there is no guarantee that interference will not occur in a particular installation. If this equipment does cause harmful interference to radio or television reception, which can be determined by turning the equipment off and on, the user is encouraged to try to correct the interference by one or more of the following measures:

- Reorient or relocate the receiving antenna.
- Increase the separation between the equipment and receiver.
- Connect the equipment into an outlet on a circuit different from that to which the receiver is connected.
- Consult the dealer or an experienced radio/TV technician for help.

This device complies with FCC radiation exposure limits set forth for an uncontrolled environment. This device should be installed and operated with minimum distance 20cm between the radiating element of this device and the user.

The maximum antenna gain including cable loss must not exceed the table below;

Band	Frequency Range[MHz]	Maximum antenna gain (including cable loss)[dBi]	
		Main antenna including cable	-
B7	2500~ 2570	0.11	-

(Impedance: 50Ω)

**Manufacture : LG Electronics Inc.**