



ESPAÑOL

MANUAL SIMPLE

Mini Hi-Fi Audio

Lea este manual detenidamente antes de utilizar su equipo y guárdelo para futuras consultas.
Para ver las instrucciones de las características avanzadas, visite <http://www.lg.com> y descargue el Manual del propietario. Ciertos contenidos de este manual pueden no coincidir con los de su unidad.

MODELO
OJ98



www.lg.com

ADVERTENCIA: Este producto contiene productos químicos de los que el Estado de California sabe que causan cáncer, malformaciones congénitas y otros daños reproductivos. **Lávese las manos tras manipularlo.**

Declaración de conformidad con la FCC

Este equipo ha sido probado y se ha demostrado que cumple con los límites correspondientes a un dispositivo digital, de clase B, según apartado 15 de la normativa FCC. Estos límites se han establecido a fin de ofrecer una protección razonable frente a interferencias perjudiciales en una instalación residencial. Este equipo genera, utiliza y puede radiar energía de radiofrecuencia y, si no se instala y utiliza según lo establecido en este manual de instrucciones, puede causar interferencias perjudiciales para las comunicaciones por radio. Sin embargo, no existe garantía de que las interferencias no puedan producirse en una instalación particular. Si este equipo ocasiona interferencias dañina en la recepción de la televisión o el radio (lo cual puede determinarse encendiendo y apagando el equipo), se recomienda al usuario que intente corregir la interferencia tomando una o más de las siguientes medidas:

- Reorientar o reubicar la antena de recepción.
- Aumentar la separación entre el equipo y el receptor.
- Conectar el equipo a una salida en un circuito diferente al utilizado para la conexión del receptor.
- Consultar y solicitar ayuda al distribuidor o a un técnico de radio/TV con experiencia.

Este aparato cumple con la parte 15 de las normas FCC. El funcionamiento está sujeto a las dos condiciones siguientes:

(1) este dispositivo no puede causar interferencias y
(2) este dispositivo debe aceptar cualquier interferencia, incluidas interferencias que pueden causar un funcionamiento no deseado del dispositivo. Los cambios o modificaciones en la construcción de este equipo no aprobados expresamente por la parte responsable del cumplimiento podrían hacer que se anule la autoridad del usuario para utilizar los equipos.

Declaración de exposición a radiación de RF de FCC:

Este dispositivo cumple con los límites de exposición a radiación de FCC establecidos para un entorno sin control. Este transmisor no puede colocarse o funcionar junto con cualquier otra antena o transmisor.

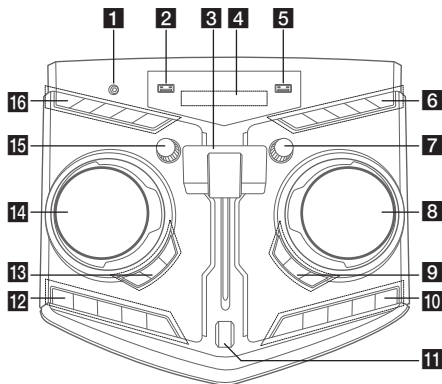
Este equipo debe ser instalado y operado dentro de una distancia mínima de 20 cm (7,8 pulgadas) entre el radiador y su cuerpo. Los usuarios deben cumplir las instrucciones de uso específicas para el cumplimiento de la exposición RF.

Parte Responsable:

LG Electronics USA, Inc.
1000 Sylvan Ave
Englewood Cliffs, NJ 07632
Tel: 1-800-243-0000



Panel superior



- 1** Toma **PORT.** (Portátil) **IN**
- 2** Puerto USB 1
Puede reproducir archivos conectando el dispositivo USB.
- 3** Palanca **PARTY THRUSTER**
Deslice la palanca para crear un ambiente festivo.
- 4** Ventana de visualización
- 5** Puerto USB 2
Puede reproducir archivos conectando el dispositivo USB.
- 6** **F** (Función)
Selecciona la función y fuente de entrada.
- R** **USB REC / DEMO**
- Graba al USB.
- En estado apagado, si presiona **R** **USB REC / DEMO**, se muestra el modo DEMO.
- LIGHTING MODE**
Selección de los efectos de iluminación
- LIGHTING ON/OFF**
Enciende/apaga los efectos de iluminación.
- PARTY LINK**
Presione y mantenga presionado para seleccionar PARTY LINK.
- WIRELESS LINK**
- Selecciona MASTER o SLAVE en el modo WIRELESS PARTY LINK.
- Activa o desactiva el modo WIRELESS PARTY LINK.
- 7** **MASTER VOLUME**
Ajusta el volumen de la bocina.
- 8** **SCRATCH / SEARCH & MULTI JOG**
- Gira en sentido horario o antihorario para crear sonido Scratch.
- Busca una carpeta o archivo.
- Selección del modo de iluminación

- 9** **SEARCH**
Se desplaza a la carpeta y archivo en el modo de selección.
OK
Selecciona una carpeta cuando busca un archivo.
- REGION EQ / BASS BLAST**
- Elige el ecualizador de la región.
- Mantenga presionado para seleccionar el efecto BASS directamente.
- 10** **I<<** (Saltar/Buscar)
- Salta hacia atrás.
- Busca una sección dentro de una pista/archivo.
- Selecciona las estaciones de radio.
- >II** (Reproducir/Pausa)
- Inicia o pausa la reproducción.
- Selecciona Estéreo/Monoaural.
- >>I** (Saltar/Buscar)
- Salta hacia delante.
- Busca una sección dentro de una pista/archivo.
- Selecciona las estaciones de radio.
- (Parar)
Detiene la reproducción o cancela la función DELETE.
- △** (Abrir/Cerrar)
Abre y cierra la bandeja de discos.
- 11** Modo **PARTY THRUSTER**
Selecciona el modo PARTY THRUSTER.
- 12** **CLUB, DRUM, USER (DJ PRO)**
Selecciona el efecto de sonido CLUB, DRUM o USER para su combinación.
(Si desea utilizar USER, debe registrar una fuente con la aplicación "Music Flow Bluetooth")
1, 2, 3 (DJ PRO PAD)
Presione un pad de sonido deseado.
- PARTY STARTER**
- Con la unidad apagada, esta función enciende la unidad con el sonido Party Kick Starter.
- Con la unidad encendida, esta función mezcla la música con el sonido Party Kick Starter.
- DJ LOOP**
Selecciona el modo DJ LOOP.
(El modo DJ LOOP se puede usar durante la reproducción de CD/USB.)
- 13** **USER EQ**
Selecciona el efecto de sonido que usted ha creado.
- DJ EFFECT**
Selecciona un DJ EFFECT deseado.
- VOCAL EFFECTS**
Selecciona el modo VOCAL EFFECTS.

14 SCRATCH / LEVEL CONTROL

- Gira en sentido horario o antihorario para crear sonido Scratch.
- Gira en sentido horario o antihorario para controlar el nivel de USER EQ.
- Ajuste el nivel de DJ EFFECT.
- Selección del modo de efectos vocales

15 MIC (Micrófono) VOLUME

Ajusta el volumen del micrófono.

16  (Modo espera)

Enciende o apaga.

VOICE CANCELLER

Puede disfrutar de la reproducción de la música, reduciendo el sonido de la voz de la música en las diferentes fuentes.

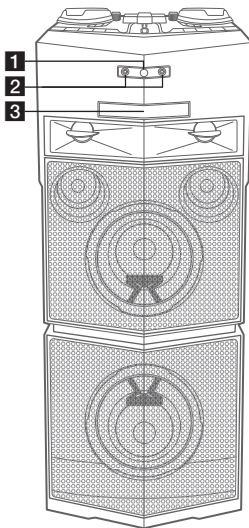
KEY CHANGER (b / #)

Cambia la clave para adecuarla al rango vocal.

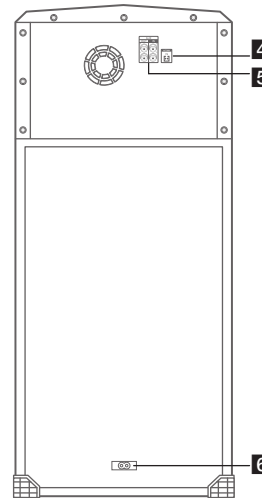
ECHO

Selecciona el modo ECHO.

Panel frontal/Panel trasero



- 1**  (Sensor remoto)
- 2** Toma MIC (Micrófono) 1/2
- 3** Bandeja de discos



- 4** ANTENNA (FM)
- 5** AUX IN / OUT
Conecte un dispositivo auxiliar.
- 6** Toma de entrada CA

Aplicación del controlador



Descargue la aplicación **Music Flow Bluetooth** a su dispositivo. (Sólo Android)

LG Sound Sync (inalámbrico)



Para más información, descargue el manual del propietario. <http://www.lg.com>

Información adicional

Especificaciones

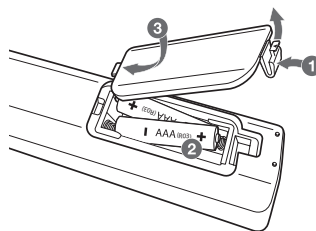
Requisitos de alimentación eléctrica	Consulte la etiqueta principal de la unidad
Consumo de energía	Consulte la etiqueta principal de la unidad
Dimensiones (An x Al x F)	Aprox. 380 mm x 1099 mm x 400 mm (15 pulgadas x 44.3 pulgadas x 15.7 pulgadas)
USB (Bus Power Supply)	5 V --- 500 mA
Amplificador (potencia de salida valor cuadrático medio total)	1,800 W Eficaz

El diseño y las especificaciones están sujetos a cambios sin previo aviso.

Precaución

- Conecte el cable de alimentación directamente al tomacorriente siempre que sea posible. O cuando use un cable de extensión, es muy recomendable que sea un cable de extensión de 110 V~ / 15 A o de 230 V~ / 15 A de lo contrario, es probable que la unidad no funcione adecuadamente debido a la falta de alimentación eléctrica.
- No sobrecargue el cable de extensión con carga eléctrica excesiva.

Sustitución de la batería





Centro de información al cliente de LG

1-800-243-0000	EE.UU, Consumidor
1-888-865-3026	EE.UU, Comercial

¡Registre su producto online!

www.lg.com

Impreso en China