

MANUAL SIMPLE

MINI HI-FI AUDIO

Lea este manual detenidamente antes de utilizar su equipo y guárdelo para futuras consultas.
Para ver las instrucciones de las características avanzadas, visite <http://www.lg.com> y descargue el Manual del propietario. Ciertos contenidos de este manual pueden no coincidir con los de su unidad.

MODELO
OM4560



ADVERTENCIA: Este producto contiene productos químicos de los que el Estado de California sabe que causan cáncer, malformaciones congénitas y otros daños reproductivos.

Lávese las manos tras manipularlo.

Declaración de conformidad con la FCC

Este equipo ha sido probado y se ha demostrado que cumple con los límites correspondientes a un dispositivo digital, de clase B, según apartado 15 de la normativa FCC. Estos límites se han establecido a fin de ofrecer una protección razonable frente a interferencias perjudiciales en una instalación residencial. Este equipo genera, utiliza y puede radiar energía de radiofrecuencia y, si no se instala y utiliza según lo establecido en este manual de instrucciones, puede causar interferencias perjudiciales para las comunicaciones por radio. Sin embargo, no existe garantía de que las interferencias no puedan producirse en una instalación particular. Si este equipo ocasiona interferencias dañina en la recepción de la televisión o el radio (lo cual puede determinarse encendiendo y apagando el equipo), se recomienda al usuario que intente corregir la interferencia tomando una o más de las siguientes medidas:

- Reorientar o reubicar la antena de recepción.
- Aumentar la separación entre el equipo y el receptor.
- Conectar el equipo a una salida en un circuito diferente al utilizado para la conexión del receptor.
- Consultar y solicitar ayuda al distribuidor o a un técnico de radio/TV con experiencia.

Este aparato cumple con la parte 15 de las normas FCC.

El funcionamiento está sujeto a las dos condiciones siguientes:

(1) este dispositivo no puede causar interferencias y
(2) este dispositivo debe aceptar cualquier interferencia, incluidas interferencias que pueden causar un funcionamiento no deseado del dispositivo. Los cambios o modificaciones en la construcción de este equipo no aprobados expresamente por la parte responsable del cumplimiento podrían hacer que se anule la autoridad del usuario para utilizar los equipos.

Declaración de exposición a radiación de RF de FCC:

Este dispositivo cumple con los límites de exposición a radiación de FCC establecidos para un entorno sin control. Este transmisor no puede colocarse o funcionar junto con cualquier otra antena o transmisor.

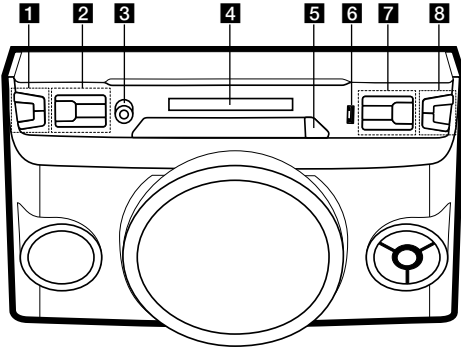
Este equipo debe ser instalado y operado dentro de una distancia mínima de 20 cm (7,8 pulgadas) entre el radiador y su cuerpo. Los usuarios deben cumplir las instrucciones de uso específicas para el cumplimiento de la exposición RF.

Parte Responsable:

LG Electronics USA, Inc.
1000 Sylvan Ave
Englewood Cliffs, NJ 07632
Tel: 1-800-243-0000

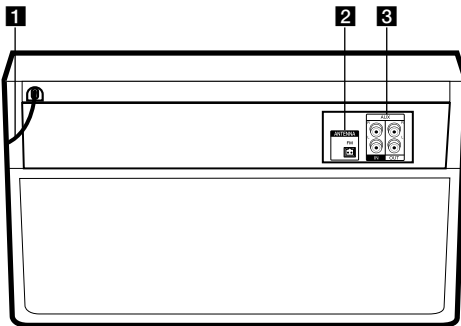


Panel frontal



- 1** **⏻/I** (Encendido/Apagado) : Enciende o apaga la unidad.
MIC +/- : Ajusta el volumen del micrófono.
- 2** **F / WIRELESS LINK** : Selecciona la función y la fuente de entrada. / Mantenga presionado durante 3 segundos para seleccionar el modo WIRELESS PARTY LINK.
REGION EQ / BASS BLAST : Elige el ecualizador de la región. / Mantenga presionado durante 3 segundos para seleccionar el efecto BASS (BASS BLAST) directamente.
VOICE CANCELLER : Puede disfrutar de la reproducción de la música, reduciendo el sonido de la voz de la música en las diferentes fuentes.
USB REC / DEMO : Graba al USB. / Muestra el modo de demostración.
- 3** **MIC 1** : Conexión a un micrófono.
- 4** Pantalla
- 5** **△** : Abre y cierra la bandeja de discos.
- 6** Puerto USB : Usted puede reproducir o grabar archivos de sonido conectando el dispositivo USB.
- 7** **|◀/▶|** : Retrocede o avanza rápidamente. / Busca una sección dentro de una pista/archivo.
□ : Detiene la reproducción o cancela la función DELETE.
>/|| : Inicia o pone en pausa la reproducción.
- 8** **VOL +/-** : Ajusta el volumen de los altavoces.
LIGHTING / PARTY LINK : Enciende/apaga los efectos de iluminación. / Mantenga presionado durante 3 segundos para seleccionar el modo PARTY LINK.

Panel Trasero



- 1** Cable de alimentación
- 2** FM ANTENNA
- 3** AUX IN (L/R)
AUX OUT (L/R)

Aplicación del controlador



Descargue la aplicación **Music Flow Bluetooth** a su dispositivo.


LG Sound Sync (inalámbrico)



Para más información, descargue el manual del propietario. <http://www.lg.com>

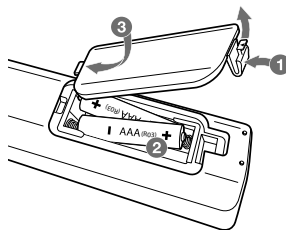
Información adicional

Especificaciones

Requisitos de alimentación eléctrica	120 V - 60 Hz
Consumo de energía	50 W
Dimensiones (An x Al x F)	Aprox. 451,5 mm x 311 mm x 302,5 mm (17,8 pulgadas x 12,2 pulgadas x 11,9 pulgadas)
Peso neto	Aprox. 7,5 kg (16,5 lb)
USB (Bus Power Supply)	5 V  500 mA
Amplificador (potencia de salida RMS total)	220 W x 1 (3 Ω at 1 kHz, 25 % THD)

El diseño y las especificaciones están sujetos a cambios sin previo aviso.

Sustitución de la batería



Centro de información al cliente de LG

1-800-243-0000

EE.UU, Consumidor

1-888-865-3026

EE.UU, Comercial

¡Registre su producto online!

www.lg.com