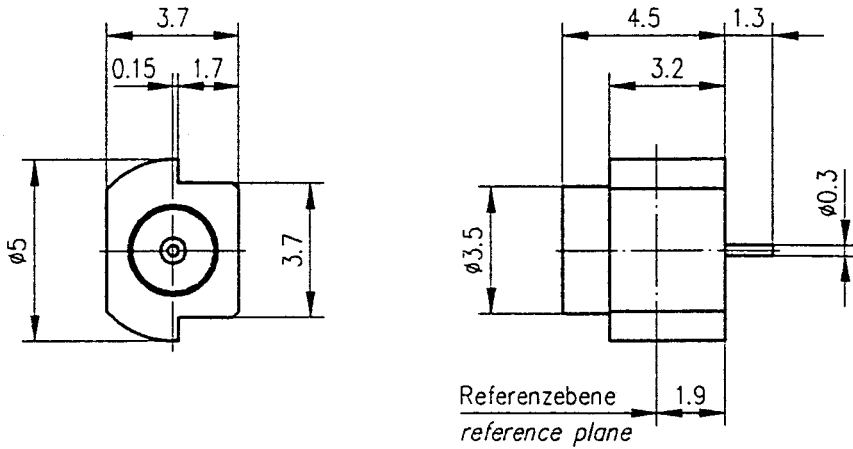


Anschlußmaße nach CECC 22 340 / mating face according to CECC 22 340

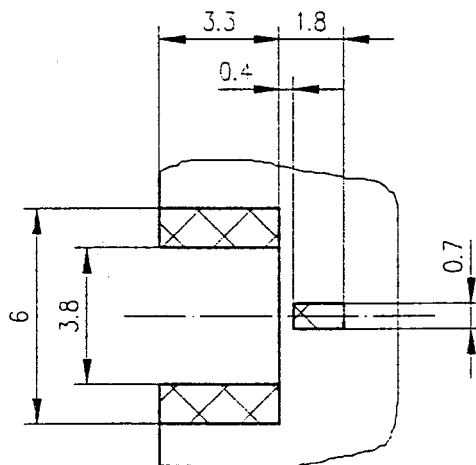


Innenleiter / inner conductor
 Außenleiter / outer conductor
 Isolierung / insulator

CuBe2
 CuZn39Pb3
 PTFE

Cu1Ni2Au1.27
 Cu1Ni2Au0.8

empfohlene Lötflächen
 recommended solder areas Z91



M 1:1



19.08	Tag	Name	Werkstoff
Gez.	13.05.	Beyer	
Geor.	19.05.98	KL	Oberfläche
Norm			

Maßstab 5:1
 Benennung MMCX-Edge-Mount Buchse in SMT
 MMCX Edge-Mount Jack in SMT

Maße ohne Toleranzang. nach Unter.-Art K Zeichn.-Nr J01341A0081

Ersatz für EW970126-00



Telegärtner

Änd.-Zust.	Änderungs-Mitteilung	Tag	Name
------------	----------------------	-----	------