

Lenovo™

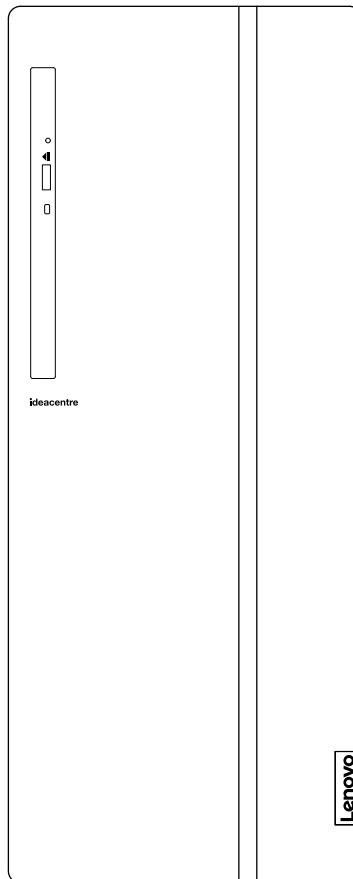
# 510/510A

## ユーザーガイド

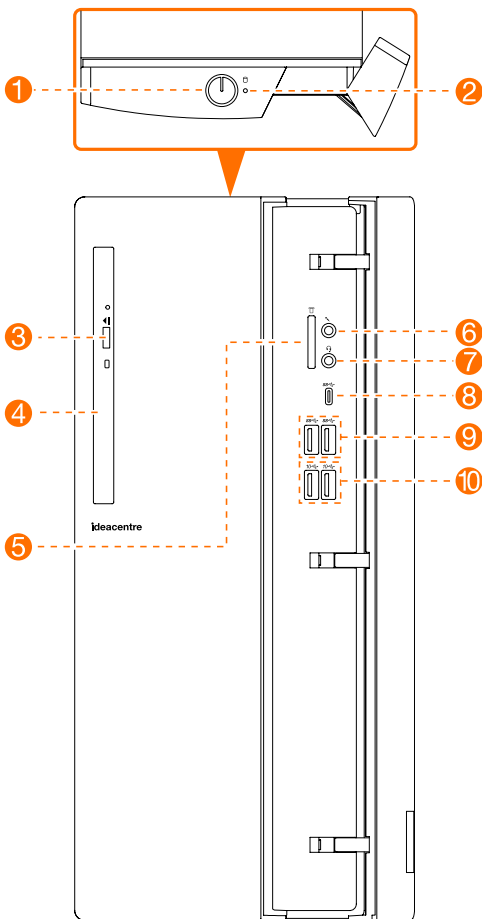
マシン タイプ (MT):

90HU [ideacentre 510-15ICB/Energy Star]

90HV [ideacentre 510A-15ICB/Energy Star]



# コンピュータの前面図

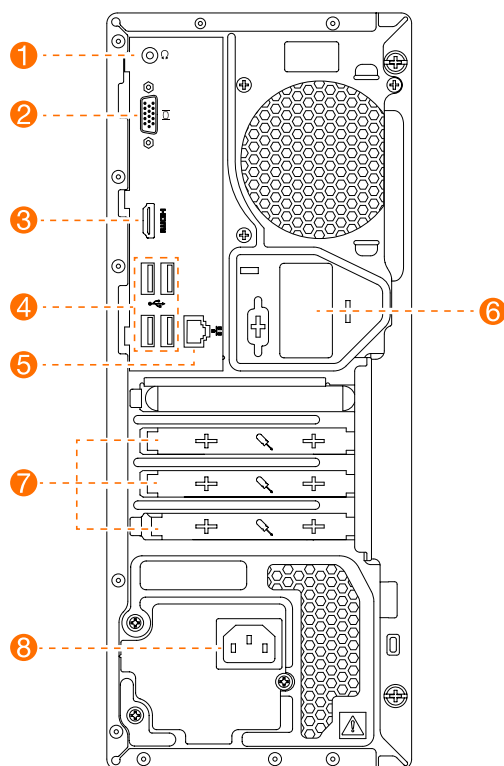


- |                             |                       |
|-----------------------------|-----------------------|
| ① 電源ボタン                     | ⑥ マイクロホンコネクター         |
| ② ハードディスクドライブランプ            | ⑦ コンボオーディオジャック*       |
| ③ 光学式ドライブ取り出しボタン            | ⑧ USB 3.0 タイプ C コネクター |
| ④ 光学式ドライブ<br>(一部のモデルのみ)     | ⑨ USB 3.0 コネクター (2)   |
| ⑤ メモリーカードリーダー<br>(一部のモデルのみ) | ⑩ USB 3.1 コネクター (2)   |

\* コンボオーディオジャック：ヘッドセットの接続に使用します。

**注意事項：**コンピュータの通気口をふさがないようにご注意ください。排気口をふさぐと、異常発熱の恐れがあります。

## コンピュータの背面図



- |                     |                         |
|---------------------|-------------------------|
| ① ヘッドホンコネクター        | ⑤ イーサネットコネクター           |
| ② VGA OUT コネクター     | ⑥ Wi-Fi アンテナ (一部のモデルのみ) |
| ③ HDMI OUT コネクター    | ⑦ 拡張カード スロット            |
| ④ USB 2.0 コネクター (4) | ⑧ 電源コネクター               |

注：お使いのモデルが VGA モニターポートを 2 つ搭載している場合は、必ずグラフィックスアダプターのコネクターを使用してください。

注意事項：Wi-Fi アンテナカバーを開けないでください。

## CRU 交換時の安全についての注意事項

---

コンピュータのカバーを開いたり何らかの修理を試みたりする場合は、その前に必ず**安全、保証、環境、リサイクルの情報ガイド**およびコンピュータに付属の**重要な製品情報ガイド**をお読みください。

もし**安全、保証、環境、リサイクルの情報ガイド**および**重要な製品情報ガイド**をお持ちでない場合は、Web サイト (<http://www.lenovo.com/UserManuals>) からオンラインで入手できます。

## 分解前の手順

---

分解作業に入る前に、以下のことを確実に実施してください。

1. システムおよびすべての周辺機器の電源をオフにします。
2. すべての電源ケーブルと信号ケーブルをコンピュータから取り外します。
3. システムを平らで安定した場所に置きます。

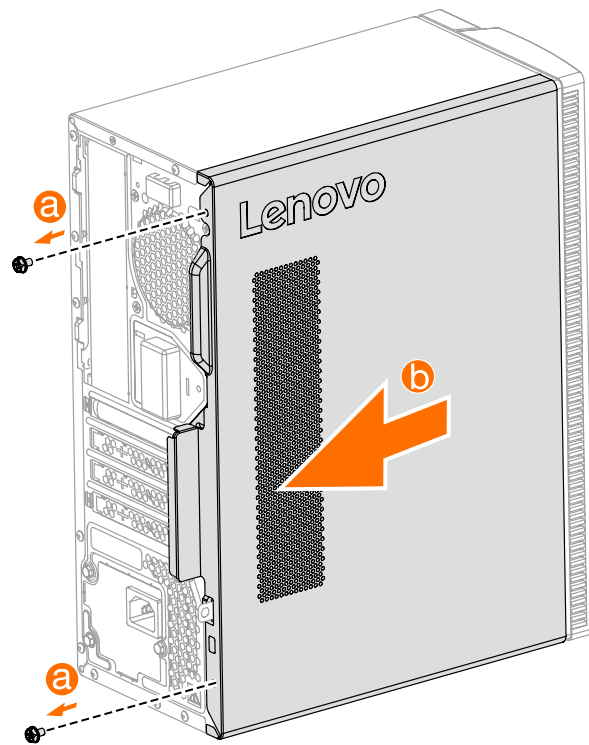
コンピュータの CRU には下記が含まれます。

- キーボード
- マウス
- ハードディスクドライブ
- 光学式ドライブ
- カードリーダーモジュール
- PCI Express アダプター
- メモリーモジュール

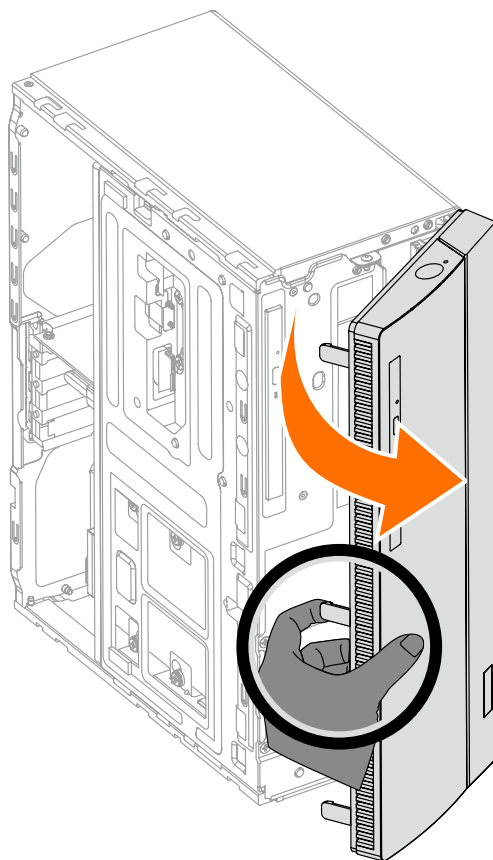
本パートでは、以下の部品の交換手順について説明します。

- カードリーダーモジュール (手順: ❶ ❷ ❸)
- 光学式ドライブ (手順: ❶ ❷ ❹)
- ハードディスクドライブ (手順: ❶ ❷ ❺)
- PCI Express アダプター (手順: ❶ ❷ ❻)
- メモリーモジュール (手順: ❶ ❷ ❼)

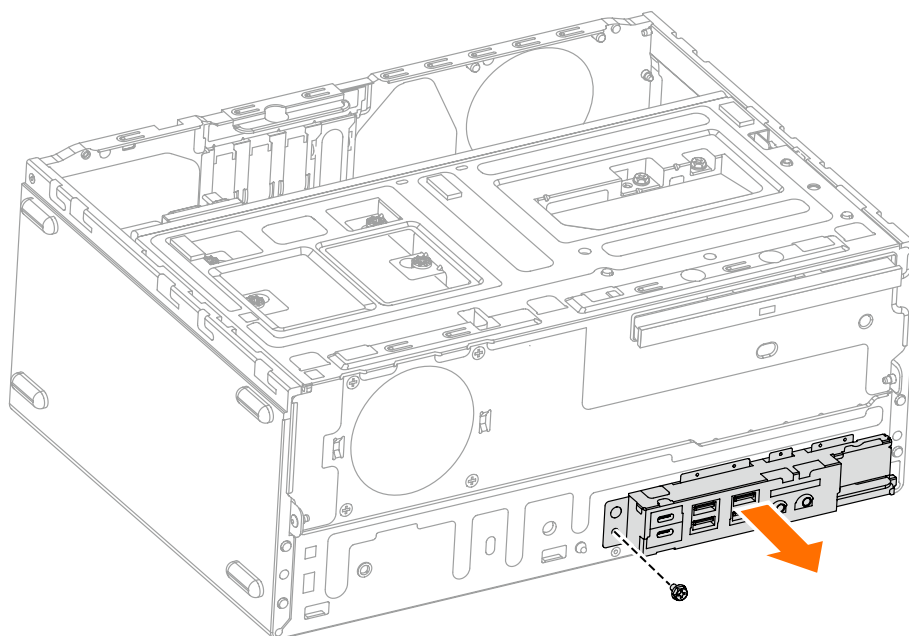
## ① コンピューターカバーの取り外し



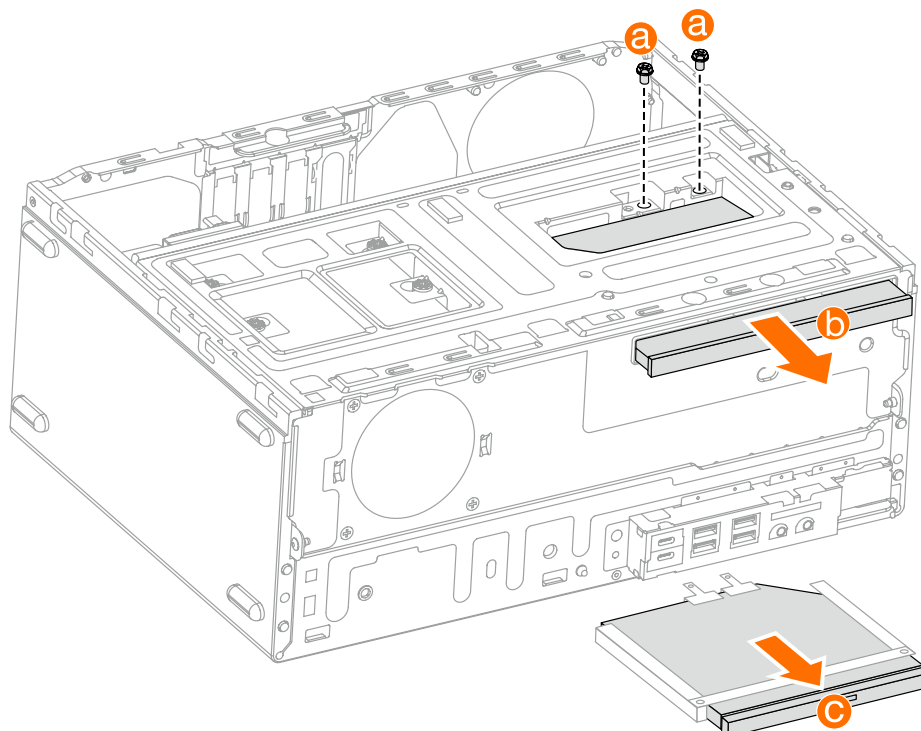
## ② 前面ベゼルの取り外し



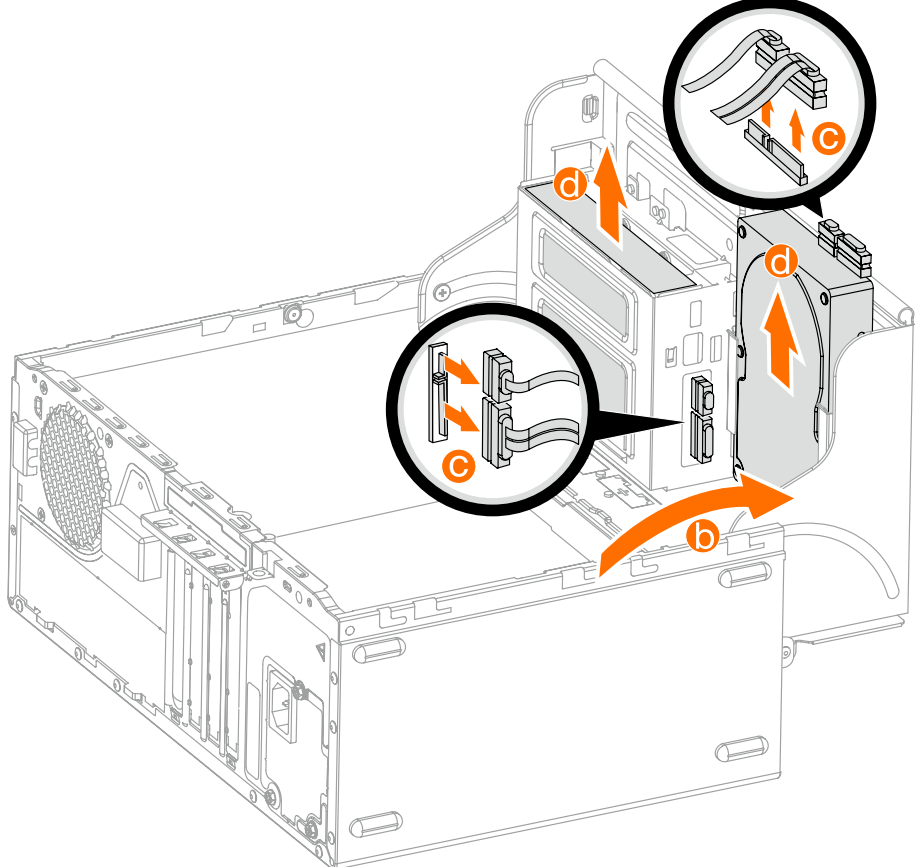
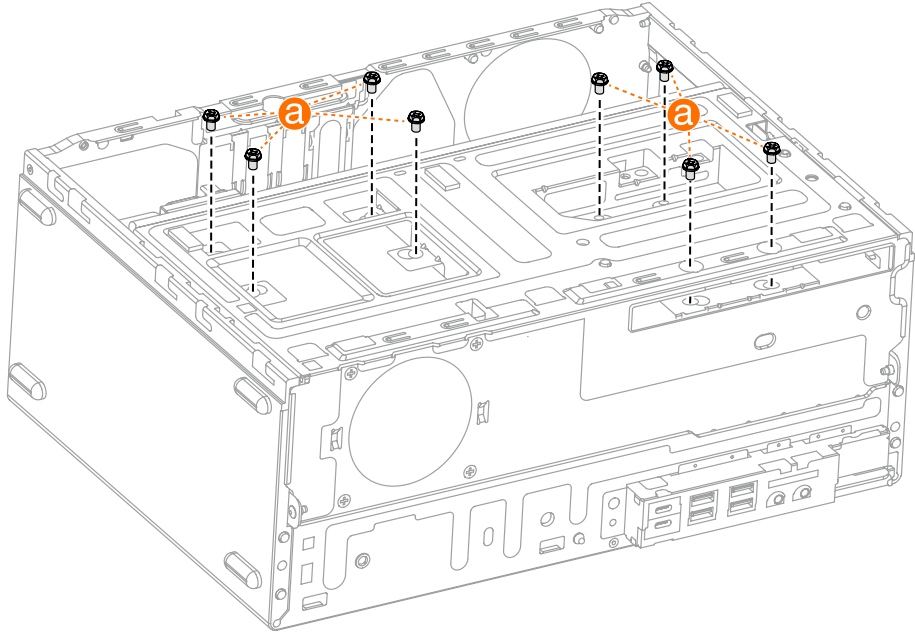
### ③ カードリーダーモジュールの交換



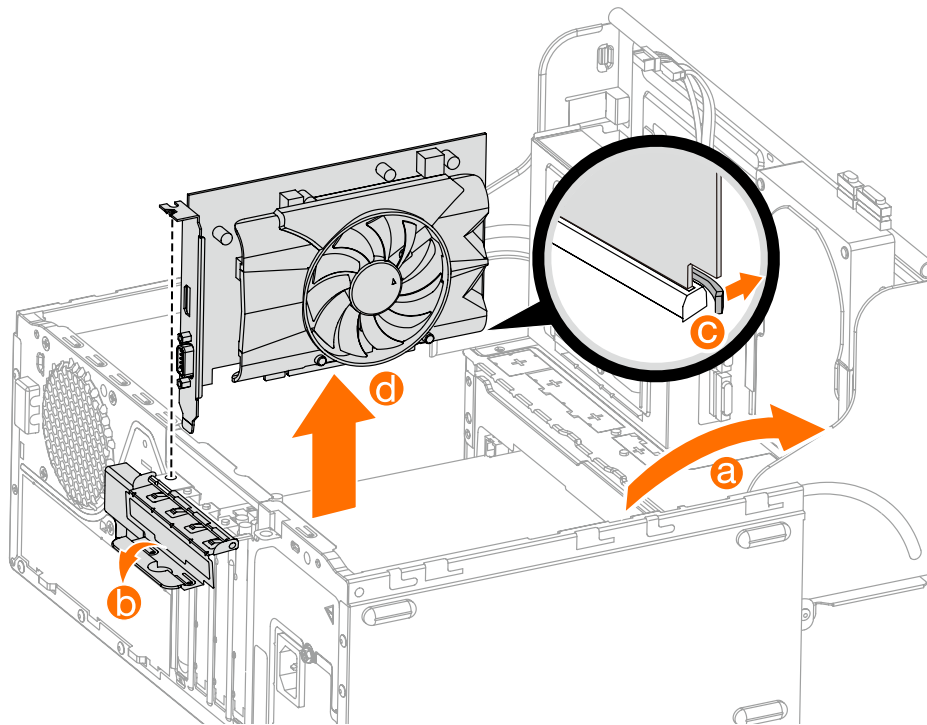
### ④ 光ドライブの交換



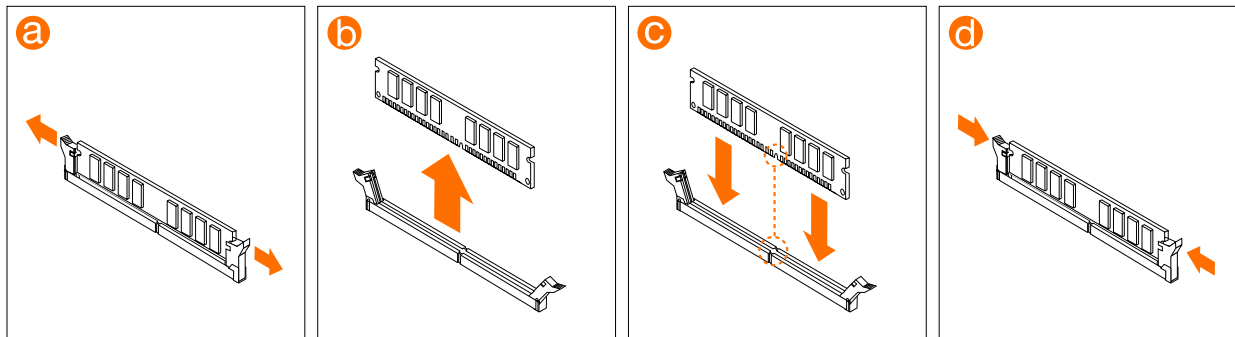
# 5 ハードディスクドライブの交換



## ⑥ PCI Express アダプターの交換



## ⑦ メモリモジュールの交換



または

