

Lenovo™

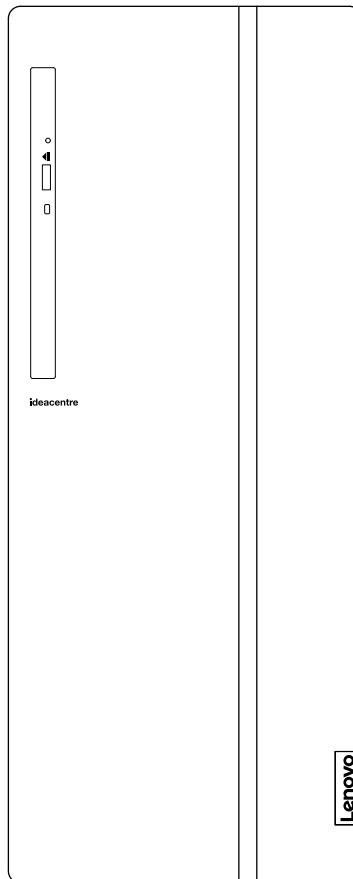
# 510/510A

## 使用手冊

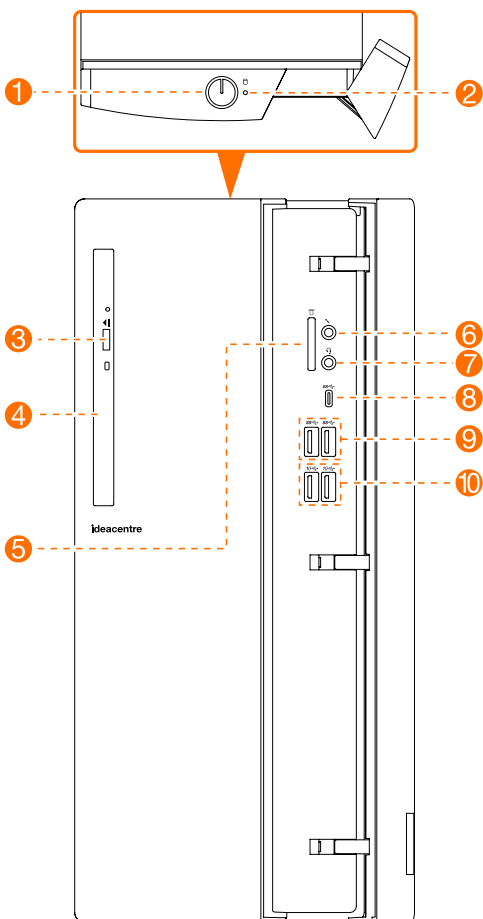
機器類型 (MT) :

90HU [ideacentre 510-15ICB/Energy Star]

90HV [ideacentre 510A-15ICB/Energy Star]



# 電腦正面視圖

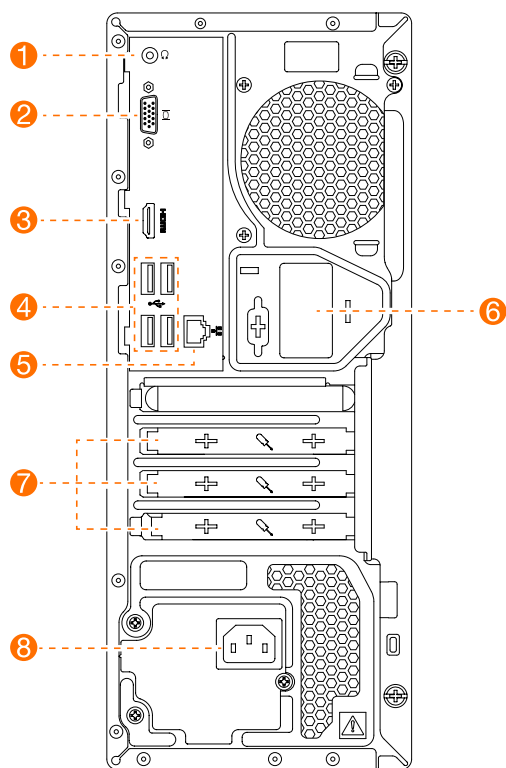


- ① 電源按鈕
- ② 硬碟機指示燈
- ③ 光碟機退出按鈕
- ④ 光碟機（選配）
- ⑤ 記憶卡讀卡槽（選配）
- ⑥ 麥克風接頭
- ⑦ 複合式音訊插孔\*
- ⑧ USB 3.0 Type-C 接頭
- ⑨ USB 3.0 接頭（2 個）
- ⑩ USB 3.1 接頭（2 個）

\* 複合式音訊插孔：用於連接耳機。

**注意：**請勿擋住電腦的任何一個通風孔。如果擋住通風孔，可能會造成溫度過熱問題。

## 電腦的背面視圖



- ① 耳機接頭
- ② VGA-out 接頭
- ③ HDMI-out 接頭
- ④ USB 2.0 接頭 (4 個)
- ⑤ 乙太網路接頭
- ⑥ Wi-Fi 天線 (選配)
- ⑦ 擴充卡插槽
- ⑧ 電源接頭

**附註：**如果您的機型具備兩個 VGA 顯示器接頭，請確定採用顯示卡上的接頭。

**注意：**請勿打開 Wi-Fi 天線蓋。

# 與更換 CRU 有關的安全資訊

---

尚未閱讀您電腦隨附的**安全、保固、環境、回收資訊手冊**和**重要產品資訊手冊**內的「重要安全資訊」之前，請勿拆開電腦或試圖進行任何修理作業。

如果您沒有這份**安全、保固、環境、回收資訊手冊**和**重要產品資訊手冊**，您可以從網站 <http://www.lenovo.com/UserManuals> 線上取得一份。

## 拆解前的指示

---

進行拆解程序之前，請確定執行下列事項：

1. 關閉系統和所有周邊設備的電源。
2. 拔下電腦上的所有電源和訊號纜線。
3. 將系統放在平坦、穩定的表面。

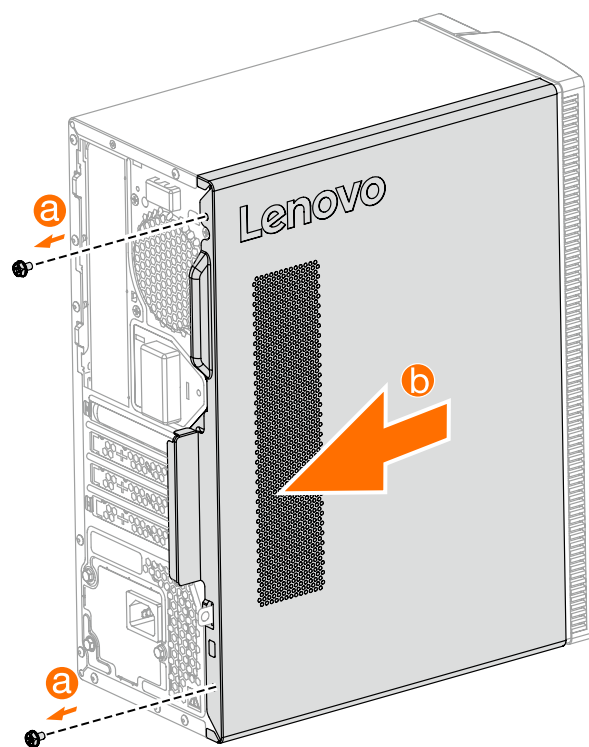
適用於您的電腦的 CRU 包括：

- 鍵盤
- 滑鼠
- 硬碟機
- 光碟機
- 讀卡器模組
- PCI express 介面卡
- 記憶體模組

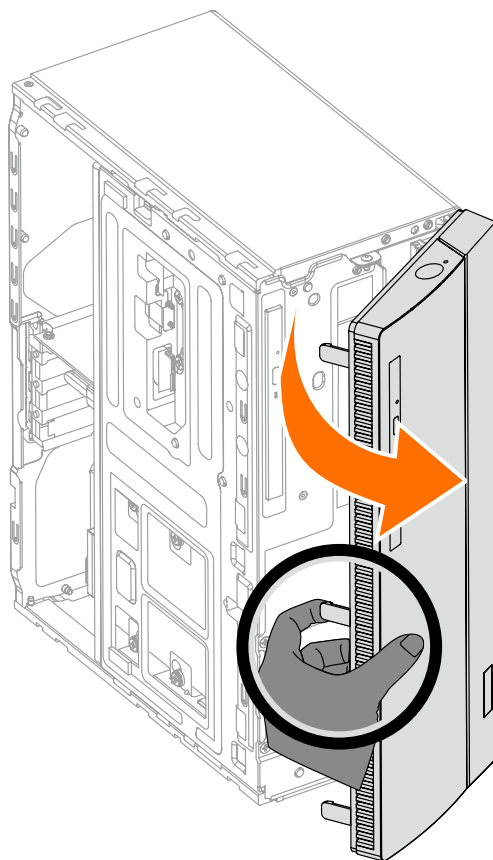
本部份包含更換下列項目的相關指示：

- 讀卡器模組（遵照步驟：**1 2 3**）
- 光碟機（遵照步驟：**1 2 4**）
- 硬碟機（遵照步驟：**1 2 5**）
- PCI express 介面卡（遵照步驟：**1 2 6**）
- 記憶體模組（遵照步驟：**1 2 7**）

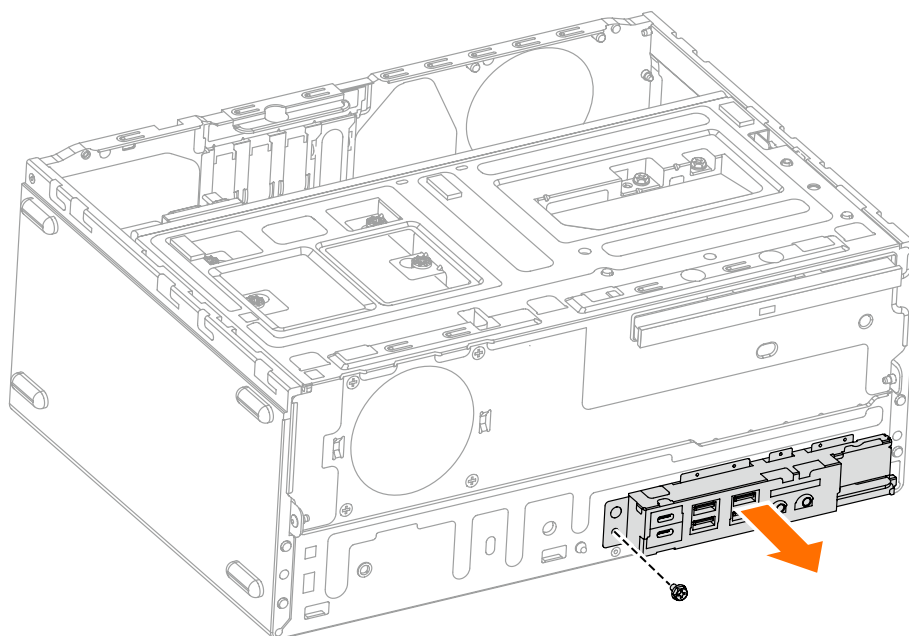
## 1 取下電腦蓋



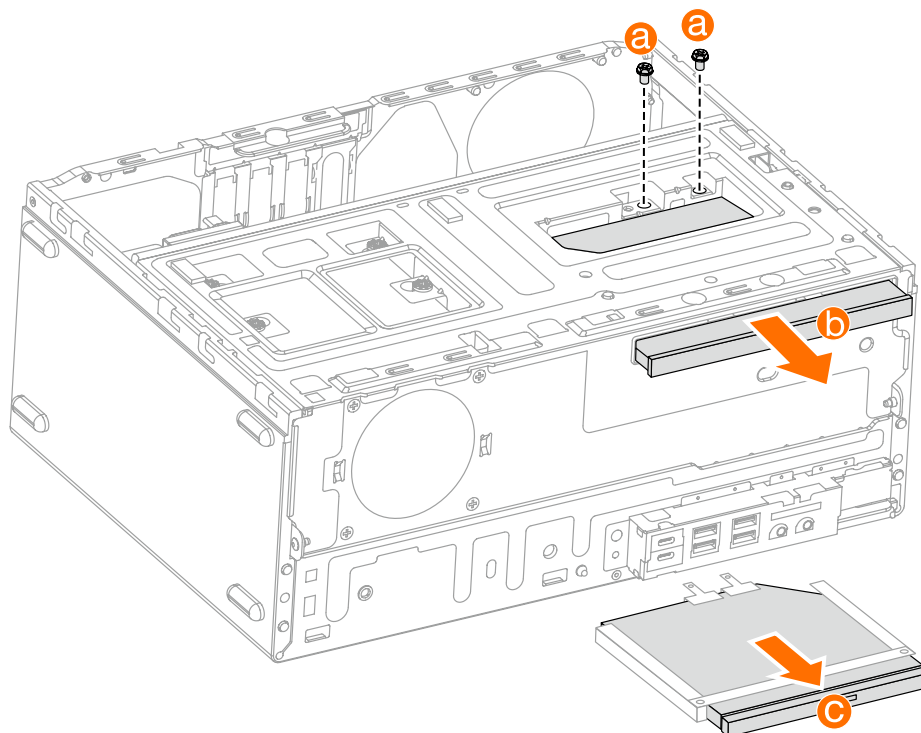
## 2 取下前面板



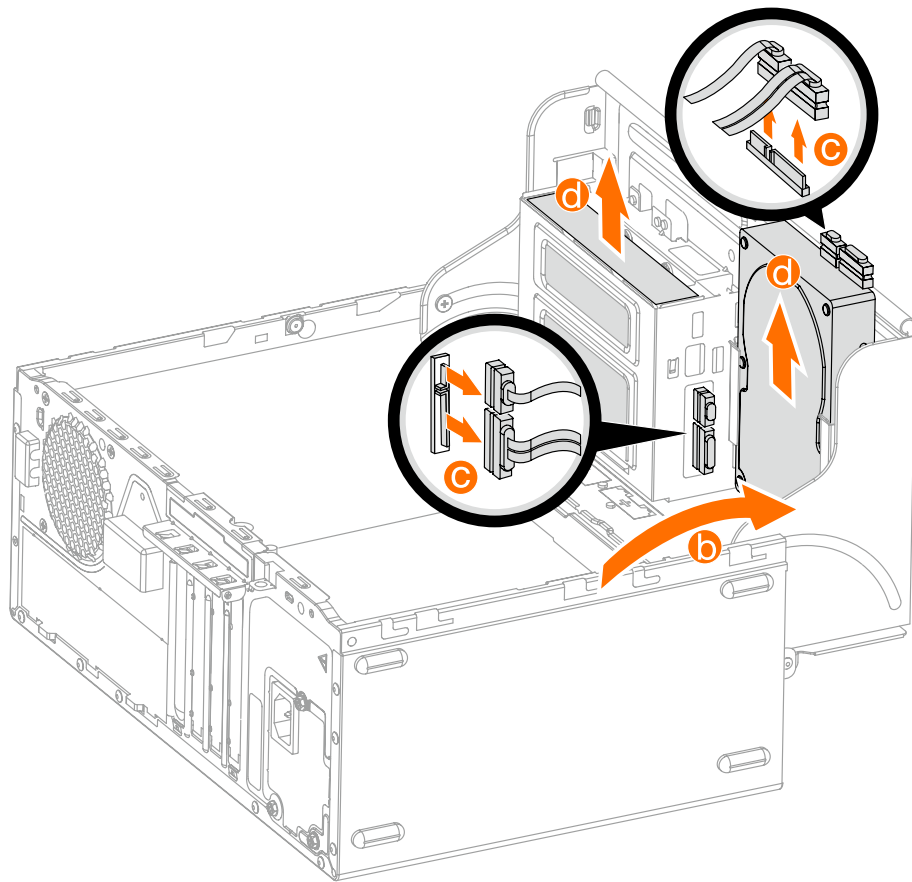
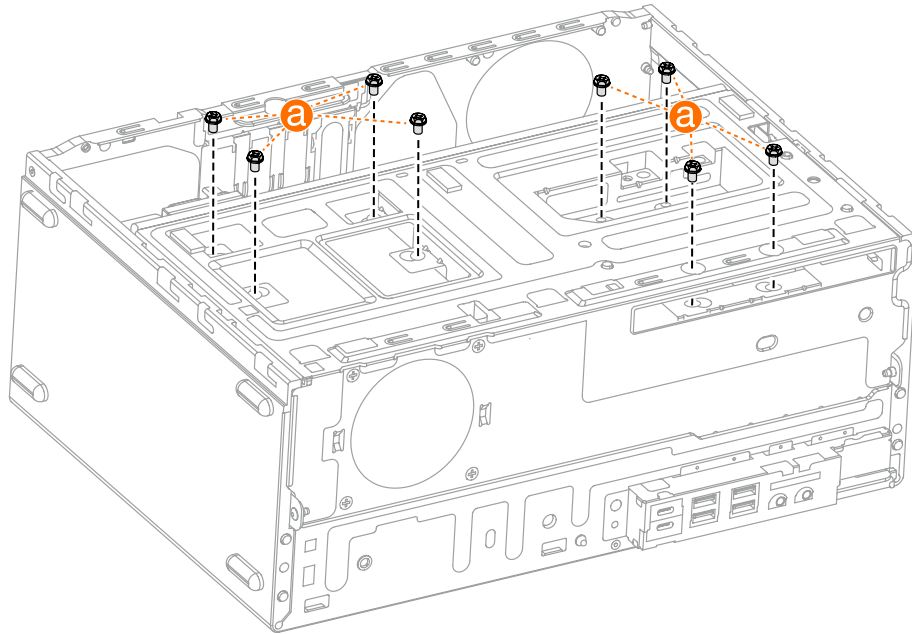
### 3 更換讀卡器模組



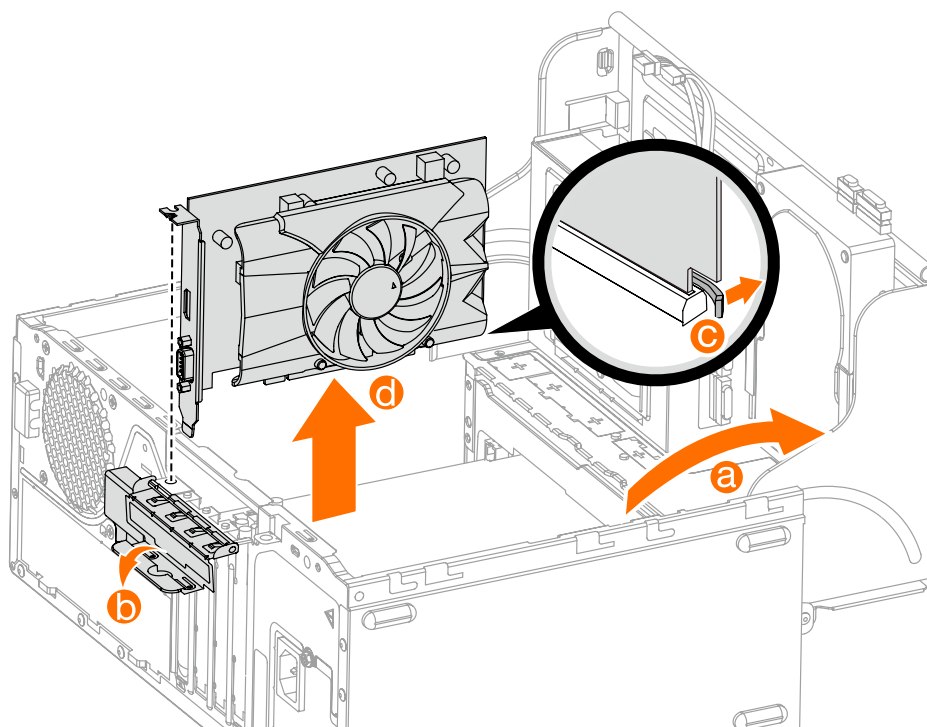
### 4 更換光碟機



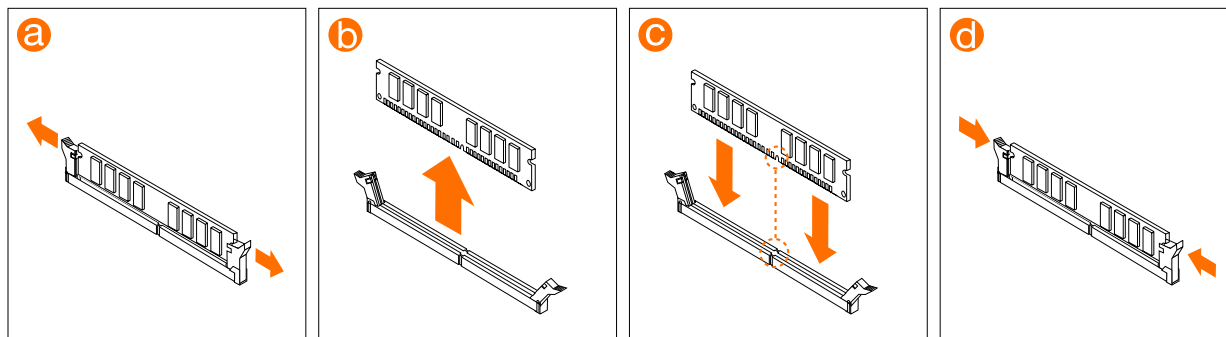
## 5 更換硬碟機



## 6 更換 PCI express 介面卡



## 7 更換記憶體模組



或

