

Zugriff auf andere Handbücher

Auf Ihrem Computer ist das *Handbuch Wichtige Produktinformationen* bereits vorinstalliert. Öffnen Sie diese Anleitung wie folgt:

Bei Modellen mit Lenovo Companion:

1. Öffnen Sie das Startmenü und klicken oder tippen Sie auf **Lenovo Companion**.
2. Klicken oder tippen Sie auf **Support** → **Bedienungsanleitung**.

Bei Modellen ohne Lenovo Companion:

Öffnen Sie das Startmenü und klicken oder tippen Sie auf **Anleitung**, um auf diese Anleitung zuzugreifen.

Bei Modellen ohne vorinstalliertes Betriebssystem:

Gehen Sie zur Lenovo Support-Website, um auf Ihre Anleitungen zuzugreifen. Weitere Informationen siehe „Herunterladen von Anleitungen“.

Herunterladen von Anleitungen

Die neuesten elektronischen Veröffentlichungen für Ihren Computer stehen auf der Lenovo Support-Website zur Verfügung. Zum Herunterladen von Veröffentlichungen gehen Sie zu: www.lenovo.com/UserManuals.

Service- und Support-Informationen

Im folgenden Abschnitt erfahren Sie mehr über den technischen Support, der Ihnen während der Garantielaufzeit oder während der Nutzungsdauer Ihres Produktes zur Verfügung steht. Eine vollständige Erläuterung zu den Lenovo Garantiebedingungen finden Sie im Abschnitt *Beschränkte Herstellergarantie* von Lenovo. Details zur vollständigen Garantie finden Sie unter „Begrenzte Herstellergarantie von Lenovo“ weiter unten in diesem Dokument. Wenn Sie Lenovo-Services erworben haben, finden Sie in den folgenden Bedingungen detaillierte Informationen:

- Für Upgrades oder Erweiterungen der Garantieleistungen von Lenovo gehen Sie zu: <http://support.lenovo.com/lwsu>
- Für die Leistungen der Schadensvorsorge von Lenovo gehen Sie zu: <http://support.lenovo.com/ladps>
- Technischer Online-Support steht während der gesamten Produktlebensdauer zur Verfügung unter: <http://www.lenovo.com/support>

Austauschen oder Upgraden von Hardware

Sicherheitshinweise zum Austauschen von CRUs

Lesen Sie vor dem Öffnen des Computers und vor Beginn von Reparaturversuchen den Abschnitt „Wichtige Sicherheitsinformationen“ unter *Informationen zu Sicherheit, Garantie, Umweltschutz und Recycling* und das *Handbuch Wichtige Produktinformationen*, das im Lieferumfang Ihres Computers enthalten ist.

Wenn Ihnen die Informationen zu *Sicherheit, Garantie, Umweltschutz und Recycling* und das *Handbuch Wichtige Produktinformationen* nicht mehr vorliegen, können Sie online auf der Website <http://www.lenovo.com/UserManuals> eine weitere Kopie erhalten.

Anweisungen vor dem Ausbau

Gehen Sie vor dem Ausbau wie folgt vor:

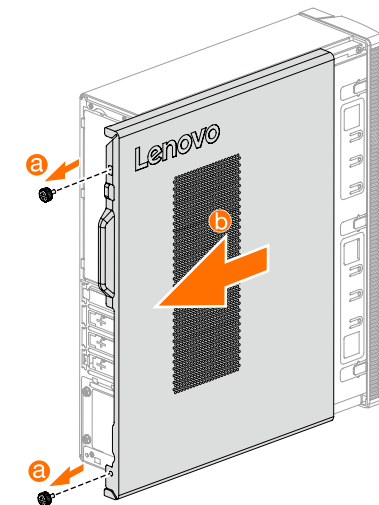
1. Schalten Sie die Stromzufuhr zum System und zu allen Peripheriegeräten aus.
2. Ziehen Sie alle Netz- und Signalkabel vom Computer ab.
3. Stellen Sie das System auf einer flachen, stabilen Fläche ab.

Zu den CRUs für Ihren Computer gehören: Tastatur, Maus, Festplattenlaufwerk, optisches Laufwerk, PCI Express-Adapter und Speichermodul. Dieser Abschnitt enthält Anweisungen zum Austauschen der folgenden Komponenten:

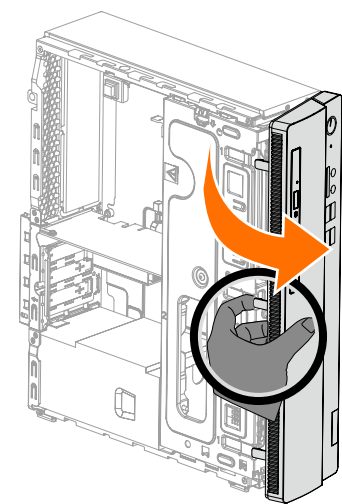
- Festplattenlaufwerk (folgen Sie diesen Schritten: **1 2 3**)
- Optisches Laufwerk (folgen Sie diesen Schritten: **1 2 4**)
- PCI Express-Adapter (folgen Sie diesen Schritten: **1 2 5**)
- Speichermodul (folgen Sie diesen Schritten: **1 2 6**)

Austauschen oder Upgraden von Hardware

1 Entfernen der Computerabdeckung

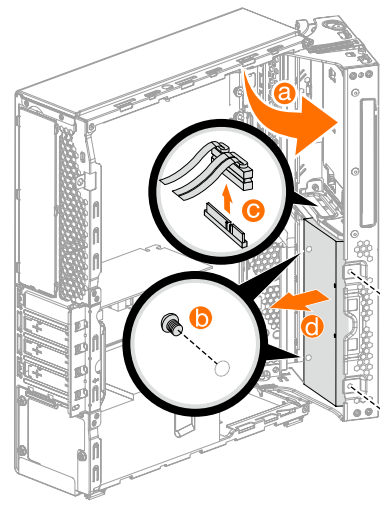


2 Entfernen der Frontplatte

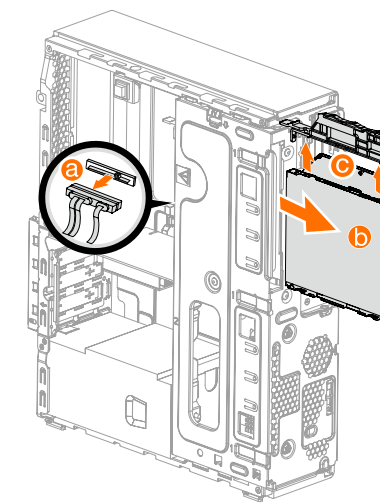


Austauschen oder Upgraden von Hardware

3 Austausch einer Festplatte

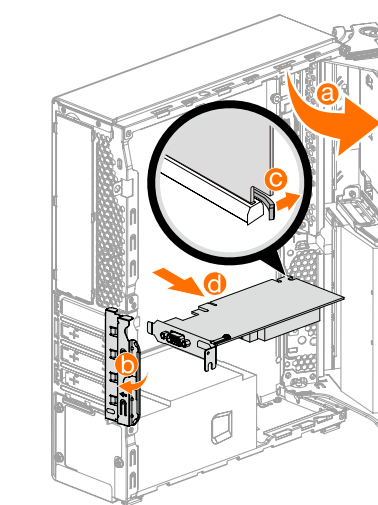


4 Austausch eines optischen Laufwerks

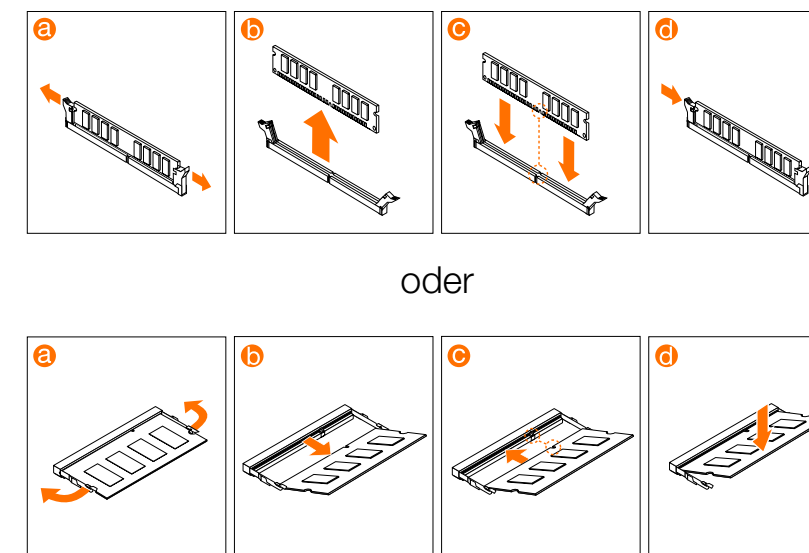


Austauschen oder Upgraden von Hardware

5 Austausch eines PCI-Express-Adapters



6 Austausch eines Speichermoduls



ideacentre
310S/510S Series
Erste Schritte

1 Auspacken

Computer Tastatur* Maus* Halterung* Stromkabel Veröffentlichungen

* Nur ausgewählte Modelle.

HINWEIS: Einige Modelle enthalten Teile, die hier nicht aufgeführt sind.

2 Anschluss von Tastatur und Maus

oder

3 Anschluss des Ethernet-Kabels

4 Anschluss des Monitors

5 Auswahl der korrekten Spannung

Einige Modelle sind mit einem Spannungsauswahlschalter ausgestattet. Sie finden ihn an der Rückseite Ihres Computers. Modelle ohne Spannungswahlschalter kontrollieren die Spannung automatisch.

Bei einem Spannungsbereich von 100-127 V AC stellen Sie den Schalter auf 115 V. **1**
 Bei einem Spannungsbereich von 200-240 V AC stellen Sie den Schalter auf 230 V. **2**

6 Anschluss des Stromkabels

oder

7 Einschalten des Computers

Installation der Computerhalterung

HINWEIS: Die in der Abbildung unten gezeigte Computerhalterung dient nur der Demonstration und muss separat erworben werden.

Vorderansicht des Computers

1 Taste zum Auswerfen des optischen Laufwerks	6 Kopfhöreranschluss
2 Optisches Laufwerk	7 Speicherkartenleser ¹
3 Netzschalter	8 USB 3.0-Anschlüsse (2)
4 Festplattenanzeige	9 USB 2.0-Anschlüsse (2)
5 Mikrofonanschluss	10 USB 3.0-Anschlüsse (2)

¹ Nur ausgewählte Modelle.

ACHTUNG: Verdecken Sie nicht die Luftschlitze am Computer. Blockierte Luftschlitze können Temperaturfehler verursachen.
HINWEIS: Das Computergehäuse kann vertikal aufgestellt werden.
ACHTUNG: Keine 3-Zoll-Disks in das optische Laufwerk einführen.

Rückansicht des Computers

1 Audio-Anschlüsse	5 Ethernet-Anschluss
2 HDMI-OUT-Anschluss	6 Netzanschluss
3 VGA-Ausgangsanschluss	7 Erweiterungs-Kartensteckplätze ¹
4 USB 2.0-Anschlüsse (2)	8 USB 3.0-Anschlüsse (2)

¹ Einige Modelle verfügen über USB 3.0 oder eine TV-Tuner-Karte.

HINWEIS: Wenn Ihr Modell über zwei VGA-Bildschirmanschlüsse verfügt, müssen Sie den Anschluss am Grafikadapter verwenden.
ACHTUNG: Öffnen Sie nicht die Abdeckung der Wi-Fi-Antenne.

Verbindung zum Internet

Für eine Internetverbindung benötigen Sie einen Vertrag mit einem Internetdienstanbieter (ISP) und Hardware. Die ISPs und ihre Services variieren je nach Land. Kontaktieren Sie Ihren ISP zu den in Ihrem Land verfügbaren Angeboten. Ihr Computer unterstützt ein drahtloses (nur ausgewählte Modelle) oder Kabelnetzwerk, um Ihren Computer mit anderen Geräten zu verbinden.

Netzwerkverbindung mit einem Kabel
 Bei kabelgebundenen Netzwerken verbinden Sie ein Ende des Ethernet-Kabels (separat erhältlich) mit dem Ethernet-Anschluss an Ihrem Computer und das andere Ende mit den Netzwerk-Router oder Breitbandmodem. Fragen Sie Ihren ISP nach genaueren Einrichtungshinweisen.

HINWEIS: Die Vorgehensweise zur Installation von Breitbandmodem und Router variiert je nach Hersteller. Halten Sie sich an die Anweisungen des Herstellers.

Wireless-Netzwerkverbindung
 Bei Wireless-Netzen können Sie die eingebaute Wi-Fi-Antenne verwenden, um auf Ihr privates Wireless-Netz zuzugreifen. Anschluss des Computers an ein Wireless-Netzwerk: Tippen oder klicken Sie auf das Netzwerksymbol in der Symbolleiste, dann wählen Sie den Namen Ihres Routers. Tippen oder klicken Sie auf **Verbinden** und befolgen Sie dann die Schritte auf dem Bildschirm. Testen Sie die WLAN-Verbindung, indem Sie Ihren Webbrowser öffnen und eine beliebige Website aufrufen.

Hilfesystem von Windows

Das Hilfesystem von Windows enthält detaillierte Informationen über die Benutzung des Windows-Betriebssystems. So greifen Sie auf die Windows-Hilfe zu: Öffnen Sie das Startmenü und klicken oder tippen Sie auf **Erste Schritte**, um Details zu erhalten. Sie können auch **Erste Schritte** oder einen Suchbegriff im Suchfeld der Taskleiste eingeben. Sie erhalten Vorschläge und Antworten auf Ihre Frage zu Windows und die besten Suchergebnisse, die auf Ihrem Computer und im Internet gefunden wurden.

Um nach einem schweren Fehler unter Windows 10 eine Systemwiederherstellung durchzuführen, klicken oder tippen Sie auf die Starttaste und wählen **Einstellungen** → **Update und Sicherheit** → **Wiederherstellung**. Dann befolgen Sie die Anweisungen auf dem Bildschirm zur Systemwiederherstellung.

ACHTUNG: Das Betriebssystem Windows wird von der Microsoft Corporation bereitgestellt. Bitte verwenden Sie es gemäß dem **ENDBENUTZER-LIZENZVERTRAG (EULA)** zwischen Ihnen und Microsoft. Bei allen Fragen zum Betriebssystem wenden Sie sich direkt an Microsoft.

Die folgenden Informationen beziehen sich auf Rechner vom Typ ideacentre 310S/510S: 90GA [310S-081AP/Energy Star] / 90GB [510S-081KL/Energy Star] 90G9 [310S-08ASR/Energy Star]

Die Beschreibungen in dieser Anleitung können je nach Computermodell und Konfigurationen von Ihrem Computer abweichen. Für das Produktdesign und die technischen Eigenschaften sind Änderungen vorbehalten.

Lenovo, das Lenovo Logo und ideacentre sind Marken von Lenovo in den Vereinigten Staaten, in anderen Ländern oder in beiden. Windows ist eine Marke der Microsoft-Unternehmensgruppe. Andere Unternehmen, Produkte oder Service-Namen können Marken oder Dienstleistungsmarken anderer sein.

© Copyright Lenovo 2017. HINWEIS ZU EINGESCHRÄNKTEN UND BESCHRÄNKTEN RECHTEN: Wenn Daten oder Computersoftware im Rahmen eines General Services Administration „GSA“-Vertrags geliefert werden, unterliegen die Nutzung, Vervielfältigung und die Veröffentlichung den Beschränkungen gemäß Vertrag Nr. GS-35F-05925.

Version 1.1 2017.01