

***lenovo***

Lenovo Preferred Pro USB Fingerprint Keyboard  
使用手冊

 <http://www.lenovo.com/safety>

**附註：**安裝產品之前，請務必先閱讀第 17 頁附錄 B 『Lenovo 有限保固』資訊。

第五版 (2014 年 11 月)

© Copyright Lenovo 2010, 2014.

有限及限制權利注意事項：倘若資料或軟體係依據美國聯邦總務署 (General Services Administration, GSA) 的合約交付，其使用、重製或揭露須符合合約編號 GS-35F-05925 之規定。

# 目錄

<b>第 1 章. 關於 Lenovo Preferred Pro USB Fingerprint Keyboard</b> . . . . .	<b>1</b>	線上技術支援 . . . . .	15
產品說明 . . . . .	1	電話技術支援 . . . . .	15
正面圖 . . . . .	1	<b>附錄 B. Lenovo 有限保固</b> . . . . .	<b>17</b>
背面圖 . . . . .	3	第一部分 - 一般條款 . . . . .	17
系統需求 . . . . .	3	第二部分 - 各國家/地區特定條款 . . . . .	19
<b>第 2 章. 安裝 Lenovo Preferred Pro USB Fingerprint Keyboard</b> . . . . .	<b>5</b>	第三部分 - 保固服務資訊 . . . . .	21
安裝 ThinkVantage Fingerprint Software . . . . .	5	Suplemento de Garantía para México. . . . .	22
安裝 Lenovo Preferred Pro USB Fingerprint Keyboard . . . . .	5	<b>附錄 C. 電子放射注意事項</b> . . . . .	<b>25</b>
<b>第 3 章. 使用 Lenovo Preferred Pro USB Fingerprint Keyboard</b> . . . . .	<b>7</b>	Federal Communications Commission Declaration of Conformity . . . . .	25
建立通行證和註冊指紋 . . . . .	7	<b>附錄 D. 注意事項</b> . . . . .	<b>27</b>
將手指滑過指紋辨識器 . . . . .	7	回收資訊 . . . . .	27
<b>第 4 章. BIOS 中的指紋辨識器設定</b> . . . . .	<b>9</b>	巴西回收資訊 . . . . .	27
在 BIOS 中設定指紋辨識器 . . . . .	9	出口貨品分類注意事項 . . . . .	28
變更指紋辨識器的 BIOS 設定. . . . .	9	商標 . . . . .	28
註冊指紋做為 BIOS 密碼 . . . . .	10	<b>附錄 E. 有害物質限制指令 (RoHS)</b> . . . . .	<b>29</b>
<b>第 5 章. 保養指紋辨識器</b> . . . . .	<b>11</b>	歐盟 RoHS . . . . .	29
<b>第 6 章. 疑難排解</b> . . . . .	<b>13</b>	中國 RoHS . . . . .	29
<b>附錄 A. 服務及支援</b> . . . . .	<b>15</b>	土耳其 RoHS . . . . .	29
		烏克蘭 RoHS . . . . .	29
		印度 RoHS . . . . .	29



# 第 1 章 關於 Lenovo Preferred Pro USB Fingerprint Keyboard

本手冊提供產品說明與安裝及使用 Lenovo® Preferred Pro USB Fingerprint Keyboard（以下簡稱為鍵盤）的指示。

## 產品說明

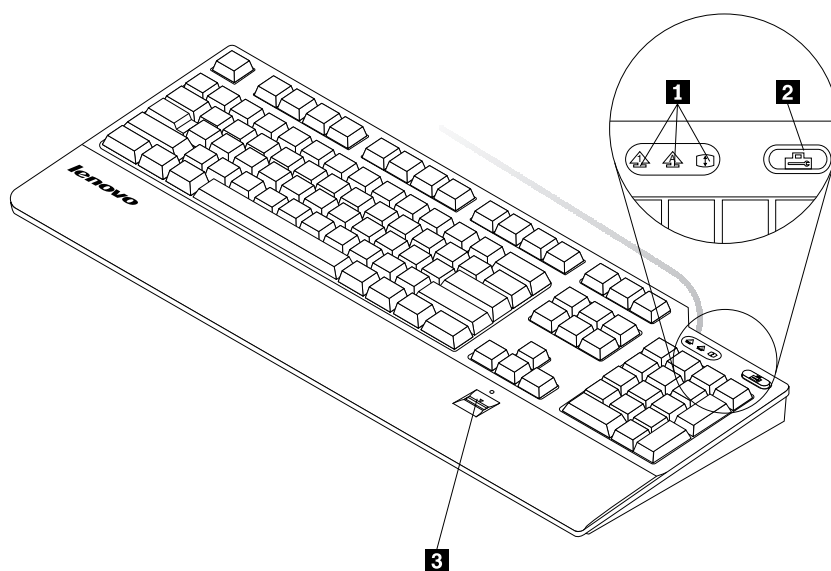
本節提供鍵盤的一般說明。

鍵盤具有多種功能，可讓電腦用起來更為方便安全。您不需使用密碼，只要將手指滑過鍵盤上的指紋辨識器，就可以存取電腦資源。由於個人多組獨特的指紋都安全地存放在電腦中，因此可確保個人資訊安全無虞。

您的選用套件包含下列品項：

- Lenovo Preferred Pro USB Fingerprint Keyboard
- 保固書
- *Software and User Guide Disc*

## 正面圖



圖例 1. 鍵盤正面圖

### 1 LED（發光二極體）指示燈

鍵盤上有下列三個 LED 指示燈：

- 數字鎖定 LED：



如果『數字鎖定』的 LED 亮起，表示已啟用鍵盤上的數字鍵盤。如果此 LED 未亮起，表示數字鍵盤上的游標控制已啟用。您可以按數字鎖定 (NumLk 或 NmLk) 鍵，來切換這些模式。

- 大寫鎖定 LED：



如果『大寫鎖定』的 LED 亮起，表示已啟用『大寫鎖定』模式。在這個模式下，您不需按 Shift 鍵，就可以用大寫字體輸入所有英文字母 (A-Z)。如果此 LED 未亮起，表示已停用『大寫鎖定』模式。若要啟用或停用『大寫鎖定』模式，請按 Caps Lock (Caps Lock 或 CapsLk) 鍵。

- 捲動鎖定 LED：



如果『捲動鎖定』的 LED 亮起，表示已啟用『捲動鎖定』模式。此時方向鍵可作為畫面捲動功能鍵，但不能使用方向鍵來移動游標。不過，不是所有應用程式都支援這項功能。如果『捲動鎖定』LED 未亮起，則可以用方向鍵來移動游標，而不作為捲動螢幕的功能鍵。您可以按『捲動鎖定』(ScrLk) 鍵在這些模式間進行切換。

## 2 ThinkVantage 按鈕

如果您用的是 Microsoft® Windows® XP 或 Microsoft Windows Vista® 作業系統，只要您有電腦方面的問題，或是想要檢視 Lenovo 網站，請按 ThinkVantage® 按鈕，開啟 ThinkVantage Productivity Center 或 Lenovo Care<sup>SM</sup> 程式，尋找有關您電腦的完整說明和資訊。

**附註：**您的電腦會隨附 ThinkVantage Productivity Center 或 Lenovo Care 程式。如果您的電腦未安裝其中任何一項，則按下 ThinkVantage 按鈕時，將會開啟『Windows 系統資訊』視窗。

如果是 Microsoft Windows 7 作業系統，請按 ThinkVantage 按鈕來開啟 Lenovo SimpleTap 或 Lenovo ThinkVantage Toolbox 程式。

SimpleTap 程式為電腦的基本設定和個人化功能，提供了快速自訂的方法。Lenovo ThinkVantage Toolbox 程式是一套全包式診斷解決方案，可快速識別和解決系統效能與安全性問題。

如果是 Microsoft Windows 8，請按 ThinkVantage 按鈕來開啟 Lenovo Device Experience 程式。

## 3 指紋辨識器

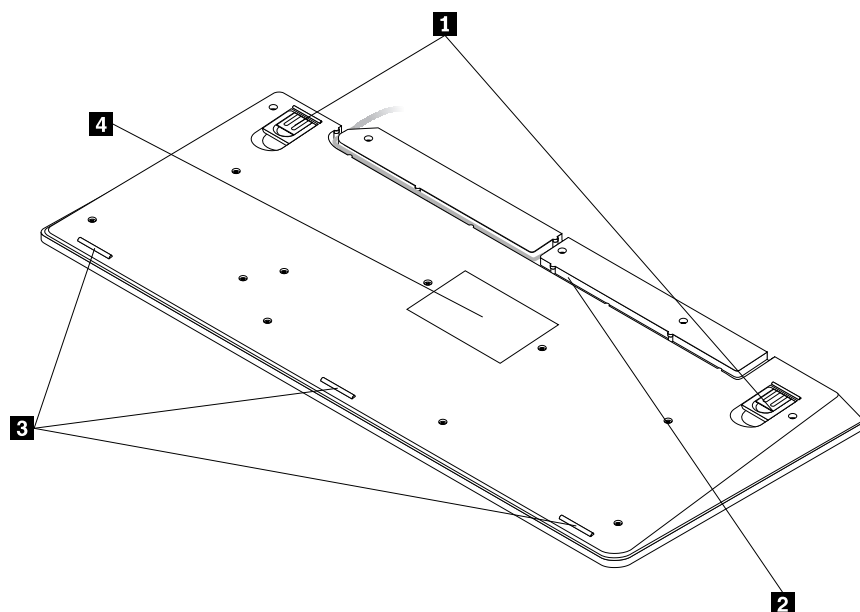
您可以預先在整合式指紋辨識器上註冊指紋，然後將指紋與開機密碼及/或硬碟密碼建立關聯。這樣一來，就可以鑑別指紋來取代密碼，方便使用者簡單且安全地存取電腦。

**注意：**您電腦的基本輸入輸出系統 (BIOS) 必須支援指紋識別功能，才能使用開機和硬碟密碼支援。如果電腦 BIOS 支援指紋識別功能，那麼只要將手指滑過辨識器，即可啟動電腦、登入系統及進入 BIOS Setup Utility，而不需輸入密碼。

如需支援開機密碼和硬碟密碼的系統相關資訊，請參閱以下內容：

- 第 9 頁第 4 章『BIOS 中的指紋辨識器設定』。
- 第 9 頁『變更指紋辨識器的 BIOS 設定』。

## 背面圖



圖例 2. 鍵盤背面圖

- **1 可調整的鍵盤腳架**

鍵盤的鍵盤腳架可以調整成三種位置，讓您變更鍵盤的傾斜度，以使用最舒適的方式使用鍵盤。這三種鍵盤傾斜度如下：

  - **3.5 度**：如果不拉出接腳，鍵盤會呈 3.5 度傾斜。
  - **6 度**：拉出較小的鍵盤腳架時，鍵盤會呈 6 度傾斜。
  - **9 度**：拉出較大的鍵盤腳架時，鍵盤會呈 9 度傾斜。
- **2 繞線槽**

繞線槽提供了一個便利的方式，讓您變更接線拉出鍵盤的位置。您可以將鍵盤接線壓入左槽或右槽，避免接線雜亂地糾纏在一起，並有效利用桌面空間。
- **3 防滑墊**

您的鍵盤底部有三個防滑墊，使用鍵盤時可以防止滑動。
- **4 標籤**

鍵盤底部的標籤包括國家或地區的憑證，並提供撥打維修服務電話時可能會用到的重要資訊。

---

## 系統需求

使用鍵盤之前，請先確定電腦符合下列系統需求：

- 下列其中一項作業系統：
  - Microsoft Windows XP (32 位元)
  - Microsoft Windows Vista (32 位元或 64 位元)
  - Microsoft Windows 7 (32 位元或 64 位元)
  - Microsoft Windows 8 (32 位元或 64 位元)
- 可用的 USB 接頭





---

## 第 2 章 安裝 Lenovo Preferred Pro USB Fingerprint Keyboard

本節提供安裝 ThinkVantage Fingerprint Software 和鍵盤的相關資訊。

---

### 安裝 ThinkVantage Fingerprint Software

**附註：**如果電腦已安裝鍵盤驅動程式，請先解除安裝該鍵盤驅動程式再安裝 ThinkVantage Fingerprint Software。

如果要在 Windows XP、Windows Vista、Windows 7 或 Windows 8 作業系統上安裝 ThinkVantage Fingerprint Software，請執行下列動作：

1. 儲存所有開啟的文件並結束所有應用程式。
2. 將 *Software and User Guide Disc* 插入光碟機。光碟會自動啟動。如果光碟沒有自動啟動，請執行下列其中一項動作：
  - 如果自動播放視窗開啟，請按一下**執行 ViewHtml.exe**。
  - 如果自動播放視窗沒有開啟，請執行下列其中一項動作：
    - 如果是 Windows XP、Windows Vista 或 Windows 7 作業系統，請進入**我的電腦**或**電腦**，然後按兩下 CD/DVD 光碟機圖示。
    - 如果是 Windows 8，請開啟檔案總管，然後按一下**電腦**或**這部電腦**，然後按兩下 CD/DVD 光碟機圖示。
3. 選取語言。
4. 在視窗左窗格中，按一下**軟體**。
5. 遵循畫面上的指示來安裝裝置驅動程式。

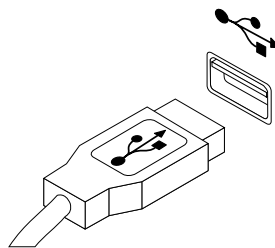
**附註：**順利安裝 ThinkVantage Fingerprint Software 後，您必須建立密碼並註冊指紋，指紋辨識器才能運作。如需相關資訊，請參閱第 7 頁『建立通行證和註冊指紋』。

---

### 安裝 Lenovo Preferred Pro USB Fingerprint Keyboard

若要安裝鍵盤，請執行下列動作：

1. 根據您的喜好來調整傾斜腳座，並將鍵盤放置在電腦附近。
2. 連接鍵盤纜線至您電腦上可用的 USB 連接器，如下所示：



**圖例 3. 連接鍵盤纜線**

**附註：**視需要將鍵盤纜線收納至繞線槽中。

當作業系統識別鍵盤之後，就可以開始使用鍵盤。



---

## 第 3 章 使用 Lenovo Preferred Pro USB Fingerprint Keyboard

本節提供使用鍵盤上的指紋辨識器的相關資訊。

---

### 建立通行證和註冊指紋

若要建立通行證和註冊第一個指紋，請執行下列步驟：

1. 執行下列其中一項動作，開啟 ThinkVantage Fingerprint Software 視窗：
  - 按一下 **開始** → **所有程式** → **ThinkVantage** → **ThinkVantage Fingerprint Software**。隨即開啟 ThinkVantage Fingerprint Software 視窗。
  - 按一下 **開始** → **所有程式** → **Lenovo ThinkVantage Tools**。然後，按兩下 **指紋辨識器**。隨即開啟 ThinkVantage Fingerprint Software 視窗。
2. 輸入您的 Windows 密碼，然後按一下 **提交**。隨即顯示『使用者授權合約』視窗。
3. 仔細閱讀『使用者授權合約』，然後按一下 **接受**。

**附註：**您必須同意接受『使用者授權合約』，才能安裝本產品。

4. 出現包含兩隻手的對話框時，請按一下手指上方的按鈕，選取要註冊的指紋。
5. 將選取的手指滑過指紋感應器。您必須提供品質良好的相符指紋。建議您務必註冊一隻以上的手指，以免發生手指受傷而無法識別的情況。
6. (選用 - 僅限電腦支援時) 開機按鈕會顯示在每一隻手指上方。按一下選取之手指上方的『開機』按鈕。選取的手指將取代系統啟動時的開機及/或硬碟密碼 (BIOS 密碼)。

**附註：**

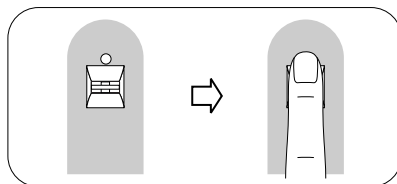
- 如果您未使用 Windows 密碼，系統會提示您定義新密碼。這是選擇性動作。不過，使用密碼可以增加軟體的安全性。
- 如需註冊指紋以做為開機和硬碟密碼 (BIOS 密碼) 的相關資訊，請參閱第 10 頁『註冊指紋做為 BIOS 密碼』。

---

### 將手指滑過指紋辨識器

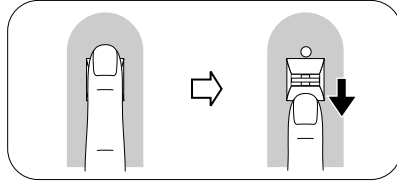
如果要將手指滑過指紋辨識器，請執行下列步驟：

1. 將指尖放在辨識器上方的小圓形凹槽，如下圖所示。請確定手指的其他部分亦平放在辨識器上。



**圖例 4.** 將指尖放在辨識器上方

2. 輕輕使力並將手指平穩地滑過辨識器，如下圖所示。



圖例 5. 將手指滑過辨識器

---

## 第 4 章 BIOS 中的指紋辨識器設定

本節提供 BIOS 中指紋辨識器設定的相關資訊。

---

### 在 BIOS 中設定指紋辨識器

如果要在電腦 BIOS 中設定指紋辨識器，請執行下列動作：

1. 設定開機密碼及/或硬碟密碼。
2. 關閉電腦電源後再開機。
3. 螢幕上出現提示之後，將手指滑過指紋辨識器。
4. 出現要求後，請輸入您的開機密碼及/或硬碟密碼。您所登記的指紋現在將與您的開機密碼及/或硬碟密碼建立關聯。

第一次啟動電腦時，您需要將手指滑過辨識器一次並輸入密碼來登入系統，以建立兩者間的關聯。下一次啟動電腦時，您只需要將手指滑過辨識器一次即可登入系統。

**注意：**如果您固定使用指紋來登入系統，可能會忘記 BIOS 密碼。請將密碼寫下來，並保存在安全的地方。如果您不記得密碼，而又因故無法在辨識器上輸入指紋，您就無法啟動電腦或變更密碼。為使辨識器發揮最佳效能，請多登記幾個手指的指紋。

如果您不記得開機密碼，就必須將電腦送交 Lenovo 客戶服務代表處理，以取消密碼。

如果您不記得硬碟密碼，Lenovo 將不會為您重設密碼或從硬碟回復資料。您必須將電腦送交 Lenovo 服務代表處理，以更換硬碟機。您需要攜帶購買證明，此外，零件和服務也需另行收費。

---

### 變更指紋辨識器的 BIOS 設定

**附註：**本主題中的資訊僅適用於特定的 ThinkPad® 電腦機型。

在 BIOS Setup Utility 程式中，**Security** 功能表下的 **Fingerprint** 子功能表具有下列選項：

- **Predesktop authentication**：在載入作業系統之前，啟用或停用指紋鑑別。
- **Security Mode**：指定安全模式的設定值。

若要變更指紋辨識器的設定，請執行下列步驟：

1. 請列印這些說明。
2. 儲存所有開啟的檔案，並結束所有應用程式。
3. 關閉電腦電源後再開機。
4. 視窗左下角顯示 『To interrupt normal startup...』 訊息時，按下 F1 鍵。隨即開啟 BIOS Setup Utility 視窗。
5. 使用游標按鍵，移至 **Security**，然後按 Enter 鍵。隨即開啟 **Security** 功能表。
6. 使用游標按鍵，移至 **Fingerprint**，然後按 Enter 鍵。隨即開啟 **Fingerprint** 功能表。
7. 使用游標按鍵，移至您想要設定的項目。當所要的項目反白顯示時，按下 Enter 鍵。
8. 使用游標按鍵選取您要使用的設定，然後按 Enter 鍵。隨即顯示 Notice 視窗，說明 **Changes have been saved**，並顯示 **Continue** 選項。
9. 按 Enter 鍵繼續。
10. 使用游標按鍵，視需要進行其他指紋設定。

11. 按下 F10 結束。
12. 在 Setup Confirmation 視窗中，選取 **Yes** 儲存配置變更並結束。

---

## 註冊指紋做為 BIOS 密碼

如果要註冊指紋做為 BIOS 密碼（開機和硬碟密碼），請執行下列動作：

1. 視作業系統而定，執行下列其中一項：
  - 按一下 **開始** → **所有程式** → **ThinkVantage** → **ThinkVantage Fingerprint Software**。隨即開啟 ThinkVantage Fingerprint Software 視窗。
  - 按一下 **開始** → **所有程式** → **Lenovo ThinkVantage Tools**。然後，按兩下 **指紋辨識器**。隨即開啟 ThinkVantage Fingerprint Software 視窗。
2. 輸入您的 Windows 密碼，然後按一下 **提交**。
3. 出現包含兩隻手的對話框時，請按一下手指上方對應的 **Windows** 按鈕，選取要註冊的指紋。隨即開啟『登記』視窗。
4. 將選取的手指滑過電腦上的指紋辨識器。持續掃描，直到進度列到達 100% 為止。接著，您將返回包含兩隻手的對話框，此時會看到有綠色圓圈圈住您剛才註冊之手指的影像，而且手指上方的 **Windows** 按鈕會反白顯示。
5. 視作業系統而定，執行下列其中一項：
  - （僅限電腦支援時）**開機**按鈕會顯示在每一隻手指上方。按一下選取之手指上方的**開機**按鈕。選取的手指將取代系統啟動時的開機及/或硬碟密碼。
  - 按一下 **設定**，隨即開啟『設定』視窗。請執行下列動作：
    - a. 在**開機安全**區選取**使用指紋掃描取代開機和硬碟密碼**。
    - b. 按一下 **確定**。您剛才註冊之手指的影像上方會出現反白顯示的**開機**按鈕，表示您已順利註冊您的指紋做為 BIOS 密碼。

---

## 第 5 章 保養指紋辨識器

下列動作可能會使指紋辨識器受損，或導致它無法正常運作：

- 以尖銳的硬物刮擦辨識器的表面。
- 以指甲或任何硬物刮劃辨識器的表面。
- 以骯髒的手指碰觸辨識器。

如果您發現下列情形，請用柔軟無棉絮的乾布輕輕擦拭辨識器的表面：

- 辨識器的表面髒了或有污漬。
- 辨識器表面潮濕。
- 辨識器經常無法註冊或鑑別指紋。

如果您的手指出現下列情形，可能無法登錄或鑑別其指紋：

- 手指起皺。
- 手指粗糙、乾燥或受傷。
- 手指上沾有灰塵、泥土或油脂。
- 手指表面與登記指紋時大不相同。
- 手指潮濕。
- 使用了尚未註冊的手指。

如果您無法登錄或鑑別指紋，請嘗試使用下列方法：

- 清潔或擦乾雙手，將手指上的灰塵或水分擦乾淨。
- 註冊和鑑別另一隻手指的指紋。
- 如果雙手太乾，請擦些乳液。





---

## 第 6 章 疑難排解

以下是最常見的鍵盤問題。在使用鍵盤時，如果遇到下列任何的問題，請參閱相對應的解決方案。

**問題：**指紋辨識器無法正常運作。

**解決方案：**請參閱第 11 頁第 5 章『保養指紋辨識器』。

**問題：**ThinkVantage 按鈕無法正常運作。

**解決方案：**請確定您的電腦已安裝了下列其中一個程式，否則按下 ThinkVantage 按鈕將會顯示 Windows 系統資訊視窗：

- ThinkVantage Productivity Center
- Lenovo Care
- Lenovo ThinkVantage Toolbox
- Lenovo SimpleTap
- Lenovo Solution Center
- Lenovo Device Experience

**問題：**當我按下某個按鈕一次，電腦的回應卻是我按了兩次的動作。

**解決方案：**視作業系統而定，執行下列其中一項以調整鍵盤『重複延遲』或『重複速度』設定：

- 如果是 Windows XP 或 Windows Vista 作業系統：
  1. 視您的**開始**功能表模式而定，按一下**開始 → 控制台**或**開始 → 設定 → 控制台**。
  2. 根據控制台模式，按一下或按兩下**鍵盤**。
  3. 按一下**速度**標籤。
  4. 將『重複延遲』調節器移至**長**，或將『重複速度』調節器移至**慢**。
  5. 按一下**確定**。
- 如果是 Windows 7 作業系統：
  1. 視您的**開始**功能表模式而定，按一下**開始 → 控制台**或**開始 → 設定 → 控制台**。
  2. 按一下**檢視方式**功能表，然後選取**小圖示**或**大圖示**。所有控制台項目類別隨即展開。
  3. 按一下**鍵盤**。
  4. 按一下**速度**標籤。
  5. 將『重複延遲』調節器移至**長**，或將『重複速度』調節器移至**慢**。
  6. 按一下**確定**。
- 如果是 Windows 8 作業系統：
  1. 如果要移至控制台，請將指標移至螢幕右上角或右下角以顯示快速鍵。按一下**搜尋**，然後搜尋控制台。
  2. 按一下**檢視方式**功能表，然後選取**小圖示**或**大圖示**檢視。所有控制台項目類別隨即展開。
  3. 按一下**鍵盤**。
  4. 按一下**速度**標籤。
  5. 將『重複延遲』調節器移至**長**，或將『重複速度』調節器移至**慢**。
  6. 按一下**確定**。

**問題：**鍵盤和指紋辨識器無法正常運作。

**解決方案：**您可能要將鍵盤連接至電腦上可用的 USB 接頭，然後再試一次。

若要變更 USB 接頭，請執行下列動作：

1. 從 USB 接頭拔下鍵盤接頭。
2. 將鍵盤接頭插入電腦上的另一個 USB 接頭。
3. 作業系統將使用其隨插即用功能，識別鍵盤與指紋辨識器。

**附註：**如果情況仍然持續，請聯絡 Lenovo 客戶服務代表。

**問題：**安裝 USB 指紋辨識器後，ThinkPad 內建的指紋辨識器就無法正常運作。

**解決方案：**指紋辨識器軟體同一時間只能與一個辨識器搭配運作。安裝 USB 指紋辨識器後，軟體就只會識別 USB 指紋辨識器，而不會與內建辨識器搭配運作。

---

## 附錄 A 服務及支援

以下資訊說明，在本產品的保固期限或使用期限內，所能取得的技術支援。有關 Lenovo 保證條款的完整說明，請參閱『Lenovo 有限保固』。

---

### 線上技術支援

在產品使用期限內，都可以透過下列網站取得線上技術支援：

<http://www.lenovo.com/support>

在保固期限內，您也可以取得毀損元件的更換協助或交換服務。此外，如果選用設備安裝在 Lenovo 電腦上，您也許可享有到場服務。Lenovo 技術支援代表會協助您決定最佳的替代方案。

---

### 電話技術支援

在選用配備停止銷售 90 天後，您將無法取得『客戶支援中心』的安裝及配置支援。自該時起，將由 Lenovo 決定是否停止相關支援，或需支付一定費用才能取得支援。其他的支援服務，則僅需支付少許費用即可取得。

在聯絡 Lenovo 技術支援代表之前，請備妥下列資訊：選用配備名稱與編號、購買證明、電腦製造商、機型、序號與手冊、錯誤訊息明確內容、問題說明，以及您系統的軟硬體配置資訊。

技術支援代表可能會要求您待在電腦旁，然後在電話中引導您解決問題。

電話號碼如有變更，恕不另行通知。您隨時可以在 <http://www.lenovo.com/support/phone> 找到 Lenovo 支援中心的最新電話清單。如果其中未列出您所在國家或地區的電話號碼，請聯絡您的 Lenovo 轉銷商或 Lenovo 行銷服務人員。



---

## 附錄 B Lenovo 有限保固

L505-0010-02 08/2011

本『Lenovo 有限保固』包含下列各部分：

### 第一部分 - 一般條款

### 第二部分 - 各國家/地區特定條款

### 第三部分 - 保固服務資訊

第二部分之條款依特定國家/地區規定，取代或修改第一部分之條款。

---

## 第一部分 - 一般條款

本『Lenovo 有限保固』僅適用於 貴客戶基於自用而非轉售用途所購買的 Lenovo 硬體產品。如需本『Lenovo 有限保固』之其他語言版本，請參閱 [www.lenovo.com/warranty](http://www.lenovo.com/warranty)。

### 本保固涵蓋之範圍

Lenovo 保證 貴客戶所購買之 Lenovo 硬體產品於保固期限正常使用之情況下，均無材料及製造上之缺陷。產品之保固期限，自 貴客戶銷售收據或發票上所示之購買原始日期起計算，或由 Lenovo 另行指定。產品所適用之保固期限與保固服務類型，依以下『**第三部分 - 保固服務資訊**』之規定。本保固僅適用於原購買國家或地區之產品。

本保固係 Lenovo 對 貴客戶之唯一保證且取代其他一切明示或默示之保證或條件（包括但不限於可商用性或符合特定目的之任何默示保證或條件）。倘某些國家或地區法律規定不得排除明示或默示之保證，則不適用上述排除條款。在此種情況下，此等保證僅適用於該法律規定之範圍與期間，且僅於保固期限內有效。倘某些國家或地區法律規定不得限制默示保證之有效期間，則不適用上述期間限制。

### 如何取得保固服務

倘產品於保固期限內之運作與保證內容不符，請洽詢 Lenovo 或經 Lenovo 授權之服務供應商，以取得保固服務。如需授權之服務供應商清單及其電話號碼，請參閱：[www.lenovo.com/support/phone](http://www.lenovo.com/support/phone)。

各服務處不一定皆能提供所述之保固服務，且不同地點之保固內容可能有所差異。若非服務供應商正常服務範圍內，可能另行收費。如需 貴客戶所在地點之特定資訊，請聯絡當地服務供應商。

### 客戶就保固服務應負之責任

取得保固服務前， 貴客戶必須完成下列步驟：

- 遵循服務供應商規定之服務請求程序；
- 備份或妥善保存產品內之所有程式與資料；
- 提供服務供應商所有系統金鑰或密碼；
- 提供服務供應商可充分、自由及安全存取 貴客戶設備之維護環境，以執行維修服務；
- 移除產品內之所有資料，包括機密資訊、專有資訊和個人資訊，若有任何資訊無法移除，請修改資訊以防他人存取，或使其成為非相關法律所規定之個人資料。倘退還之產品或基於保固服務而存取之產品內有任何資料（包括機密資訊、專有資訊或個人資訊）遺失或遭人揭露，服務供應商概不負任何責任；
- 移除非保固範圍內之所有功能、零件、配件、改裝物及附加物；
- 確保無禁止更換產品或零件之法律限制；
- 若 貴客戶非產品或零件之所有人，必須取得所有人之授權，始得由服務供應商提供保固服務。

## **貴客戶之服務供應商如何修補產品問題**

貴客戶聯絡服務供應商時，請務必遵循既定之問題判斷與解決程序。

服務供應商會嘗試透過電話、電子郵件或遠端輔助方式來診斷及解決問題。服務供應商可能指示 貴客戶下載及安裝指定之軟體更新。

部分問題經由 貴客戶自行安裝更換零件即可解決，該等零件稱為『客戶可自行更換組件』或簡稱『CRU』。若是這種情形，服務供應商會將 CRU 運送至 貴客戶所在處所，由 貴客戶自行安裝。

若透過電話、套用軟體更新或安裝 CRU 皆無法解決問題，服務供應商將依據以下『**第三部分 - 保固服務資訊**』中指定之產品保固服務類型來安排維修。

若服務供應商判斷產品無法修繕，服務供應商將提供功能不亞於原產品之更換品。

若服務供應商判斷產品無法修繕，亦無法以更換產品取代， 貴客戶得依據本有限保固將產品退還予原購買處或 Lenovo，並索回 貴客戶購買時所支付之金額。

## **更換產品與零件**

保固服務涉及更換產品或零件時，換下之產品或零件歸 Lenovo 所有，更換產品或零件則歸 貴客戶所有。僅未改動之 Lenovo 產品及零件符合更換條件。由 Lenovo 提供之替換產品或零件可能不是全新，但必定能夠正常運作，而且功能至少與原產品或零件之功能相當。替換產品或零件，其保固期為原產品或零件剩餘保固期。

## **個人聯絡資訊之使用**

如 貴客戶依據本保固取得服務，即表示 貴客戶授權 Lenovo 儲存、使用及處理保固服務之相關資訊，以及 貴客戶之聯絡資訊，包括姓名、電話號碼、地址及電子郵件地址。Lenovo 得使用此資訊執行本保固所提供之服務。本公司可能會聯絡 貴客戶以瞭解您對保固服務的滿意度，或告知產品回收或安全問題的相關資訊。為達成這些目標， 貴客戶授權 Lenovo 將 貴客戶之資訊轉移至本公司進行行銷所在之任何國家或地區，並將 貴客戶之資訊提供予本公司之代理機構。本公司亦可能於法律要求下公佈此資訊。如需瞭解 Lenovo 之隱私權政策，請參閱 [www.lenovo.com/](http://www.lenovo.com/)。

## **本『保固』未涵蓋之範圍**

本『保固』未涵蓋下列範圍：

- 產品運作不中斷或完全無誤；
- 產品導致 貴客戶之資料遺失或損毀；
- 隨附於產品中或後續安裝之任何軟體程式；
- 因使用不當、濫用、意外、修改、實體或操作環境不當、天災、突波電流、維修不當或未依產品資訊內容使用所導致之故障或損壞；
- 非授權服務提供者所致使之損壞；
- 任何第三人之產品（包括 Lenovo 應 貴客戶要求而提供或整合於 Lenovo 產品中之產品）所造成之故障或損壞；
- 任何技術或其他支援，例如協助答覆『如何操作』問題及產品設定與安裝等問題；
- 識別標籤遭到竄改或已除去識別標籤之產品或零件。

## **責任限制**

Lenovo 僅就產品於下列情況所遭受之毀損或滅失負責：服務供應商持有產品時，或服務供應商所負擔之運送途中。

對於產品內之任何資料（包括機密資訊、專有資訊或個人資訊）遺失或遭人揭露，Lenovo 或服務供應商皆無需負任何責任。

於任何情況下，即使本文件內所規定之任何救濟方式未能達成其基本目的者，Lenovo、其關係企業、供應商、經銷商或服務供應商均無需就下列任何情況負擔賠償責任：1) 第三人向 貴客戶請求之損害賠償；2)

貴客戶資料遺失、損毀或遭人揭露；3) 特殊損害、附帶損害、懲罰性損害、間接損害或衍生性損害，包括但不限於利潤損失、營業收益損失、商譽損害或預期結餘損失，且縱使已被告知有此可能性者，亦無論索賠係基於契約、保固、疏失、無過失責任或其他責任者，亦然。任何情況下，Lenovo、其關係企業、供應商、經銷商或服務供應商就任何原因所造成之損害，其應付之賠償責任總額不得超過實際直接損害之金額，亦不得超過針對產品所支付之金額。

前述限制不適用於人身傷害（包括死亡）所致損害，亦不適用於 Lenovo 需依法賠償之不動產或有形財產之損害。倘法律規定不得排除或限制附帶或衍生性損害，則上述排除或限制可能不適用於 貴客戶。

### 貴客戶之其他權利

本保固賦予 貴客戶具體特定之法律權利。 貴客戶依所屬管轄地區之相關法律，可能享有其他權利。依據與 Lenovo 之書面合約， 貴客戶亦可能享有其他權利。本保固不影響任何法定權利，包括不得以契約免除或限制之，由管制消費類商品銷售之相關法律或規定所生之消費者權利。

---

## 第二部分 - 各國家/地區特定條款

### 澳洲

『Lenovo』係指 Lenovo (Australia & New Zealand) Pty Limited ABN 70 112 394 411，地址：Level 10, North Tower, 1-5 Railway Street, Chatswood, NSW, 2067，電話：+61 2 8003 8200，電子郵件地址：lensyd\_au@lenovo.com

下列文句取代『第一部分』之同一節：

### 本保固涵蓋之範圍：

Lenovo 保證 貴客戶所購買之硬體產品於保固期限正常使用之情況與條件下，均無材料及製造上之缺陷。若產品於保固期限內由於所涵蓋之缺陷而發生故障，Lenovo 將依據本有限保固提供補救措施。產品之保固期間，除非 Lenovo 另以書面通知，自 貴客戶銷售收據或發票上所示之購買原始日期起計算。產品所適用之保固期限與保固服務類型，依以下**第三部分 - 保固服務資訊**之規定。

本保固所賦予之權益，係 貴客戶依法享有之權利與補償以外的附加權益，包括依據澳洲消費者法所賦予之權利。

下列文句取代『第一部分』之同一節：

### 更換產品與零件：

保固服務涉及更換產品或零件時，換下之產品或零件歸 Lenovo 所有，更換產品或零件則歸 貴客戶所有。僅未改動之 Lenovo 產品及零件符合更換條件。由 Lenovo 提供之替換產品或零件可能不是全新，但必定能夠正常運作，而且功能至少與原產品或零件之功能相當。替換產品或零件，其保固期為原產品或零件剩餘保固期。送交維修之產品與零件，得以同類型經整修後之產品或零件更換之，而非針對產品或零件進行修繕。產品修繕可能會使用經整修後之零件；若產品內保留有使用者產生的資料，產品修繕可能導致資料遺失。

下列文句新增至『第一部分』之同一節：

### 個人聯絡資訊之使用：

若 貴客戶拒絕提供個人資訊，或者不願本公司將 貴客戶之個人資訊轉移至代理商或承包商，則 Lenovo 將無法執行本保固所提供之服務。依據 1988 年制訂之隱私權法 (Privacy Act 1988)， 貴客戶有權存取個人聯絡資訊，並聯絡 Lenovo 要求更正其中的任何錯誤。

下列文句取代『第一部分』之同一節：

### **責任限制：**

Lenovo 僅就產品於下列情況所遭受之毀損或滅失負責：服務供應商持有產品時，或服務供應商所負擔之運送途中。

對於產品內之任何資料（包括機密資訊、專有資訊或個人資訊）遺失或遭人揭露，Lenovo 或服務供應商皆無需負任何責任。

在法律允許之範圍內，於任何情況下，即使本文件內所規定之任何救濟方式未能達成其基本目的者，Lenovo、其關係企業、供應商、經銷商或服務供應商均無需就下列任何情況負擔賠償責任：1) 第三人向 貴客戶請求之損害賠償；2) 貴客戶資料遺失、損毀或遭人揭露；3) 特殊損害、附帶損害、懲罰性損害、間接損害或衍生性損害，包括但不限於利潤損失、營業收益損失、商譽損害或預期結餘損失，且縱使已被告知有此可能性者，亦無論索賠係基於契約、保固、疏失、無過失責任或其他責任者，亦然。任何情況下，Lenovo、其關係企業、供應商、經銷商或服務供應商就任何原因所造成之損害，其應付之賠償責任總額不得超過實際直接損害之金額，亦不得超過針對產品所支付之金額。

前述限制不適用於人身傷害（包括死亡）所致損害，亦不適用於 Lenovo 需依法賠償之不動產或有形財產之損害。

下列文句取代『第一部分』之同一節：

### **貴客戶之其他權利：**

本保固賦予 貴客戶具體特定之法律權利。 貴客戶依法亦享有其他權利，包括依據澳洲消費者法所賦予之權利。本保固不影響任何法定權利或依法得享有之其他權利，包括不得以契約免除或限制之權利。

例如，本公司產品附帶提供依據澳洲消費者法不得排除之保證事項。 貴客戶有權就嚴重故障請求更換或退款，亦可就其他任何合理預知之損失或損害請求補償。此外，若產品未達可接受的品質，且非屬嚴重故障， 貴客戶亦有權請求修復或更換產品。

### **紐西蘭**

下列文句新增至『第一部分』之同一節：

### **個人資訊之使用：**

若 貴客戶拒絕提供個人資訊，或者不願本公司將 貴客戶之個人資訊轉移至代理商或承包商，則 Lenovo 將無法執行本保固所提供之服務。依據 1993 年制訂之隱私權法 (Privacy Act 1993)， 貴客戶有權存取個人資訊，並聯絡 Lenovo (Australia & New Zealand) Pty Limited ABN 70 112 394 411，要求更正其中的任何錯誤，地址：Level 10, North Tower, 1-5 Railway Street, Chatswood, NSW, 2067，電話：61 2 8003 8200，電子郵件地址：lensyd\_au@lenovo.com

### **孟加拉、柬埔寨、印度、印尼、尼泊爾、菲律賓、越南及斯里蘭卡**

在『第一部分』新增下列內容：

### **爭議解決辦法**

肇因於或涉及本保固之爭議，應於新加坡透過仲裁予以最終解決。本保固應依據新加坡之法律來約束、解釋及執行，而不適用其法律衝突規則。若於印度取得產品，則肇因於或涉及本保固之爭議，應於印度班加羅爾透過仲裁予以最終解決。新加坡之仲裁應依據當時實行的新加坡國際仲裁中心仲裁規則（『SIAC 規則』）進行。印度之仲裁應依據當時實行的印度法律進行。仲裁裁決為最終裁決，對各方具有約束力且不得上訴。



任何裁決，均應以書面為之，並具體陳述事實之發現及法律結果。所有仲裁程序，包括於仲裁中提出之一切文件，應採用英語。本保固之英文版效力在仲裁中的效力優先於其他語言版本。

## **歐洲經濟區域 (EEA)**

在『第一部分』新增下列內容：

位於 EEA 之客戶可透過下列地址聯絡 Lenovo：EMEA Service Organisation, Lenovo (International) B.V., Floor 2, Einsteinova 21, 851 01, Bratislava, Slovakia。貴客戶於 EEA 國家購買之 Lenovo 硬體產品，可於 Lenovo 已發佈並銷售該產品之任何 EEA 國家取得本保固所提供之服務。

## **俄羅斯**

在『第一部分』新增下列內容：

## **產品使用壽命**

產品使用壽命自購買原始日期起計算為期四 (4) 年。

## **第三部分 - 保固服務資訊**

產品類型	採購國家或地區	保固期間	保固服務類型
Lenovo Preferred Pro USB Fingerprint Keyboard	全球	1 年	1、4

必要時，貴客戶之服務供應商將依產品所適用之保固服務類型或可提供服務，為貴客戶提供修繕或更換服務。服務排程視貴客戶叫修時間、零件供應、及其他因素而定。

## **保固服務類型**

### **1. 客戶可自行更換組件 (『CRU』) 服務**

依據『CRU 服務』，服務供應商會自費將 CRU 運送至貴客戶所在處所，由貴客戶自行安裝。CRU 資訊與更換指示會隨產品附上，亦可隨時要求 Lenovo 提供。可由貴客戶輕易安裝之 CRU 稱為『自助式 CRU』。『可選服務式 CRU』則可能需要若干技術與工具。自助式 CRU 之安裝，由貴客戶自行負責。依貴客戶產品所適用之保固服務類型，貴客戶得要求服務供應商安裝可選服務式 CRU。貴客戶得向服務供應商或 Lenovo 購買可選服務項目，屆時可為貴客戶安裝自助式 CRU。本產品隨附之出版品或 [www.lenovo.com/CRUs](http://www.lenovo.com/CRUs) 網站上，均有 CRU 清單及相關指示。有缺陷之 CRU 之退還要件 (如有)，將於 CRU 更換品附隨之說明書中載明。若需退還，則 1) CRU 更換品出貨時應檢附退貨指示、預付退貨運送標籤與外箱；以及 2) 若服務供應商於貴客戶收受 CRU 更換品後三十 (30) 日內未收到該有缺陷之 CRU，服務供應商得要求貴客戶就 CRU 更換品付費。

### **2. 到府服務**

依據『到府服務』，服務供應商將於貴客戶所在處修繕或更換產品。貴客戶必須提供適當工作區域，以利產品之拆解與重新組裝。某些修繕可能必須在服務中心進行。若是這種情形，服務供應商會自費將產品送到服務中心。

### **3. 專人取送服務**

依據『郵寄或倉庫服務』，服務供應商會自費將貴客戶之產品運送至指定之服務中心進行修繕或更換。貴客戶須負責拔除產品所有接線，並使用提供予貴客戶之運送用集裝箱妥善包裝，以便將產品運往指定之服務中心。貴客戶之產品將由貨運人員收取後交付至指定之服務中心。服務中心會自費將產品送還給貴客戶。

#### 4. 客戶運送服務

依據『客戶運送服務』，貴客戶需自費將產品送到指定之服務中心進行修繕或更換，且所有風險由貴客戶自行承擔。於產品業經修繕或更換後，貴客戶即可取回。若貴客戶未能取回該產品，服務供應商得以自認合適的方式處理產品，且無需負任何賠償責任。

#### 5. 郵寄服務

依據『郵寄服務』，貴客戶需自費將產品郵寄至指定之服務中心進行修繕或更換，且所有風險由貴客戶自行承擔。於產品業經修繕或更換後，Lenovo 會自費將產品送還給貴客戶並承擔所有風險，惟服務供應商另有規定者不在此限。

#### 6. 客戶雙程郵寄服務

依據『客戶雙程郵寄服務』，貴客戶需自費將產品送到指定之服務中心進行修繕或更換，且所有風險由貴客戶自行承擔。於產品業經修繕或更換後，即可將產品送還給貴客戶，運送費用及風險均由貴客戶自行承擔。若貴客戶未能安排取回產品之運送事宜，服務供應商得以自認合適的方式處理該產品，且無需負任何賠償責任。

#### 7. 產品更換服務

依據『產品更換服務』，替換產品將由 Lenovo 送至貴客戶所在處。貴客戶應負責機器之安裝及其運作驗證事宜。更換故障產品時，替換產品歸貴客戶所有，故障產品則歸 Lenovo 所有。貴客戶必須將故障產品包裝於收到更換產品時之運貨箱內，再將其送回 Lenovo。雙程之運費均由 Lenovo 支付。若貴客戶未使用收到更換產品時之運貨箱，運送期間故障產品所發生之任何損壞，其責任由貴客戶自行承擔。若 Lenovo 於貴客戶收受替換產品後三十 (30) 日內未收到該故障產品，Lenovo 得要求貴客戶就該替換產品付費。

---

## Suplemento de Garantía para México

Este Suplemento de Garantía se considera parte integrante de la Garantía Limitada de Lenovo y será efectivo única y exclusivamente para los productos distribuidos y comercializados dentro del Territorio de los Estados Unidos Mexicanos. En caso de conflicto, se aplicarán los términos de este Suplemento.

El comercializador responsable del producto es Lenovo México S de R L de CV y para efectos de esta garantía en la República Mexicana su domicilio es Paseo de Tamarindos No.400-A Piso 27 Arcos Torre Poniente, Bosques de Las Lomas, Delegación Miguel Hidalgo, C.P. 05120 México, D.F. En el caso de que se precise una reparación cubierta por la garantía o precise de partes, componentes, consumibles o accesorios diríjase a este domicilio.

Si no existiese ningún Centro de servicio autorizado en su ciudad, población o en un radio de 70 kilómetros de su ciudad o población, la garantía incluirá cualquier gasto de entrega razonable relacionado con el transporte del producto a su Centro de servicio autorizado más cercano. Por favor, llame al Centro de servicio autorizado más cercano para obtener las aprobaciones necesarias o la información relacionada con el envío del producto y la dirección de envío.

Esta garantía ampara todas las piezas de hardware del producto e incluye mano de obra.

El procedimiento para hacer efectiva la garantía consiste en la presentación del producto, acompañado de la póliza correspondiente, debidamente sellada por el establecimiento que lo vendió, o la factura, o recibo o comprobante, en el que consten los datos específicos del producto objeto de la compraventa.

Lenovo sólo pueden eximirse de hacer efectiva la garantía en los siguientes casos: a) Cuando el producto se hubiese utilizado en condiciones distintas a las normales. b) Cuando el producto no hubiese sido operado de acuerdo con el instructivo de uso que se le acompaña. c) Cuando el producto hubiese sido

alterado o reparado por personas no autorizadas por el fabricante nacional, importador o comercializador responsable respectivo.

Todos los programas de software precargados en el equipo sólo tendrán una garantía de noventa (90) días por defectos de instalación desde la fecha de compra. Lenovo no es responsable de la información incluida en dichos programas de software y /o cualquier programa de software adicional instalado por Usted o instalado después de la compra del producto.

La garantía cubre la atención, revisión y corrección de errores, defectos o inconsistencias que impidan el desempeño normal de un equipo de cómputo en cuanto a su hardware y software. Los servicios no cubiertos por la garantía se cargarán al usuario final, previa obtención de una autorización.

Esta garantía tiene una duración de un año a partir del momento de la compra e incluye la mano de obra, por lo que en caso de aplicarse la garantía, esta no causara ningún gasto o costo para el cliente.

Centros de Servicios autorizados para hacer efectiva la garantía:

- Lenovo México con domicilio en Paseo de Tamarindos No.400-A Piso 27 Arcos, Torre Poniente, Bosques de Las Lomas, Delegación Miguel Hidalgo, C.P. 05120 México, D.F. Teléfono 01800- 083-4916, [http://support.lenovo.com/es\\_MX/product-service/service-provider/default.page](http://support.lenovo.com/es_MX/product-service/service-provider/default.page)
- Lenovo Monterrey con domicilio en Boulevard Escobedo No.316, Apodaca Technology Park, Apodaca, C.P. 66601, Nuevo León, México. Teléfono 01800- 083-4916, [http://support.lenovo.com/es\\_MX/product-service/service-provider/default.page](http://support.lenovo.com/es_MX/product-service/service-provider/default.page)

**Importado por:**

**Lenovo México S. de R.L. de C.V.**

**Av. Santa Fe 505, Piso 15**

**Col. Cruz Manca**

**Cuajimalpa, D.F., México**

**C.P. 05349**

**Tel. (55) 5000 8500**



---

## 附錄 C 電子放射注意事項

下列是 Lenovo Preferred Pro USB Fingerprint Keyboard 的相關資訊。

---

### Federal Communications Commission Declaration of Conformity

#### Lenovo Preferred Pro USB Fingerprint Keyboard - 73P4730

This equipment has been tested and found to comply with the limits for a Class B digital device, pursuant to Part 15 of the FCC Rules. These limits are designed to provide reasonable protection against harmful interference in a residential installation. This equipment generates, uses, and can radiate radio frequency energy and, if not installed and used in accordance with the instructions, may cause harmful interference to radio communications. However, there is no guarantee that interference will not occur in a particular installation. If this equipment does cause harmful interference to radio or television reception, which can be determined by turning the equipment off and on, the user is encouraged to try to correct the interference by one or more of the following measures:

- Reorient or relocate the receiving antenna.
- Increase the separation between the equipment and receiver.
- Connect the equipment into an outlet on a circuit different from that to which the receiver is connected.
- Consult an authorized dealer or service representative for help.

Lenovo is not responsible for any radio or television interference caused by using other than specified or recommended cables and connectors or by unauthorized changes or modifications to this equipment. Unauthorized changes or modifications could void the user's authority to operate the equipment.

This device complies with Part 15 of the FCC Rules. Operation is subject to the following two conditions: (1) this device may not cause harmful interference, and (2) this device must accept any interference received, including interference that may cause undesired operation.

Responsible Party:

Lenovo (United States) Incorporated  
1009 Think Place - Building One  
Morrisville, NC 27560  
Phone Number: 919-294-5900



#### European Union - Compliance to the Electromagnetic Compatibility Directive

This product is in conformity with the protection requirements of EU Council Directive 2004/108/EC on the approximation of the laws of the Member States relating to electromagnetic compatibility. Lenovo cannot accept responsibility for any failure to satisfy the protection requirements resulting from a non-recommended modification of the product, including the installation of option cards from other manufacturers.

This product has been tested and found to comply with the limits for Class B Information Technology Equipment according to European Standard EN 55022. The limits for Class B equipment were derived for typical residential environments to provide reasonable protection against interference with licensed communication devices.

Lenovo, Einsteinova 21, 851 01 Bratislava, Slovakia



## German Class B compliance statement

### Deutschsprachiger EU Hinweis:

#### Hinweis für Geräte der Klasse B EU-Richtlinie zur Elektromagnetischen Verträglichkeit

Dieses Produkt entspricht den Schutzanforderungen der EU-Richtlinie 2004/108/EG (früher 89/336/EWG) zur Angleichung der Rechtsvorschriften über die elektromagnetische Verträglichkeit in den EU-Mitgliedsstaaten und hält die Grenzwerte der EN 55022 Klasse B ein.

Um dieses sicherzustellen, sind die Geräte wie in den Handbüchern beschrieben zu installieren und zu betreiben. Des Weiteren dürfen auch nur von der Lenovo empfohlene Kabel angeschlossen werden. Lenovo übernimmt keine Verantwortung für die Einhaltung der Schutzanforderungen, wenn das Produkt ohne Zustimmung der Lenovo verändert bzw. wenn Erweiterungskomponenten von Fremdherstellern ohne Empfehlung der Lenovo gesteckt/eingebaut werden.

#### Deutschland:

#### Einhaltung des Gesetzes über die elektromagnetische Verträglichkeit von Betriebsmitteln

Dieses Produkt entspricht dem „Gesetz über die elektromagnetische Verträglichkeit von Betriebsmitteln“ EMVG (früher „Gesetz über die elektromagnetische Verträglichkeit von Geräten“). Dies ist die Umsetzung der EU-Richtlinie 2004/108/EG (früher 89/336/EWG) in der Bundesrepublik Deutschland.

#### Zulassungsbescheinigung laut dem Deutschen Gesetz über die elektromagnetische Verträglichkeit von Betriebsmitteln, EMVG vom 20. Juli 2007 (früher Gesetz über die elektromagnetische Verträglichkeit von Geräten), bzw. der EMV EG Richtlinie 2004/108/EC (früher 89/336/EWG), für Geräte der Klasse B.

Dieses Gerät ist berechtigt, in Übereinstimmung mit dem Deutschen EMVG das EG-Konformitätszeichen - CE - zu führen. Verantwortlich für die Konformitätserklärung nach Paragraf 5 des EMVG ist die Lenovo (Deutschland) GmbH, Gropiusplatz 10, D-70563 Stuttgart.

Informationen in Hinsicht EMVG Paragraf 4 Abs. (1) 4:

**Das Gerät erfüllt die Schutzanforderungen nach EN 55024 und EN 55022 Klasse B.**

## Korea Class B compliance statement

<b>B급 기기 (가정용 방송통신기자재)</b>
이 기기는 가정용(B급) 전자파적합기기로서 주로 가정에서 사용하는 것을 목적으로 하며, 모든 지역에서 사용할 수 있습니다.

## Japan VCCI Class B compliance statement

この装置は、クラスB情報技術装置です。この装置は、家庭環境で使用することを目的としていますが、この装置がラジオやテレビジョン受信機に近接して使用されると、受信障害を引き起こすことがあります。

取扱説明書に従って正しい取り扱いをして下さい。

VCCI-B

## Lenovo product service information for Taiwan

台灣 Lenovo 產品服務資訊如下:

荷蘭商聯想股份有限公司台灣分公司

台北市內湖區堤頂大道二段89號5樓

服務電話: 0800-000-702

---

## 附錄 D 注意事項

Lenovo 不見得會對所有國家或地區都提供本文件所提的各項產品、服務或功能。如需這些產品與服務的相關資訊，請洽詢當地的 Lenovo 業務代表。本文件在提及 Lenovo 的產品、程式或服務時，不表示或暗示只能使用 Lenovo 的產品、程式或服務。只要未侵犯 Lenovo 的智慧財產權，任何功能相當的產品、程式或服務都可以取代 Lenovo 的產品、程式或服務。不過，其他產品、程式或服務在運作上的評價與驗證，其責任屬於使用者。

在本文件中可能包含著 Lenovo 所擁有之專利或擱置專利申請說明內容。提供本文件不代表提供這些專利的授權。您可以用書面方式提出授權之相關問題，來函請寄到：

*Lenovo (United States), Inc.  
1009 Think Place - Building One  
Morrisville, NC 27560  
U.S.A.  
Attention: Lenovo Director of Licensing*

LENOVO 係以『現狀』提供本出版品，不提供任何明示或默示之保證，其中包括且不限於不違反規定、可商用性或特定目的之適用性的隱含保證。有些轄區在特定交易上，不允許排除明示或暗示的保證，因此，這項聲明不一定適合您。

本書中可能會有技術上或排版印刷上的錯誤。因此，Lenovo 會定期修訂；並將修訂後的內容納入新版中。Lenovo 隨時會改進及/或變更本出版品所提及的產品及/或程式，不另行通知。

---

## 回收資訊

Lenovo 鼓勵資訊技術 (IT) 設備擁有者負責回收不再使用的設備。Lenovo 提供多樣的方案及服務能協助設備保管人回收 IT 產品。如需回收 Lenovo 產品的相關資訊，請造訪：  
<http://www.lenovo.com/recycling>

日本的回收與廢棄資料位於：  
<http://www.lenovo.com/recycling/japan>

---

## 巴西回收資訊

### **Declarações de Reciclagem no Brasil**

#### **Descarte de um Produto Lenovo Fora de Uso**

Equipamentos elétricos e eletrônicos não devem ser descartados em lixo comum, mas enviados à pontos de coleta, autorizados pelo fabricante do produto para que sejam encaminhados e processados por empresas especializadas no manuseio de resíduos industriais, devidamente certificadas pelos órgãos ambientais, de acordo com a legislação local.

A Lenovo possui um canal específico para auxiliá-lo no descarte desses produtos. Caso você possua um produto Lenovo em situação de descarte, ligue para o nosso SAC ou encaminhe um e-mail para: [reciclar@lenovo.com](mailto:reciclar@lenovo.com), informando o modelo, número de série e cidade, a fim de enviarmos as instruções para o correto descarte do seu produto Lenovo.

---

## 出口貨品分類注意事項

本產品遵守美國出口管理法規 (EAR)，出口貨品分類管制碼 (ECCN) 為 5A992.c。本產品禁止再出口至 EAR E1 國家名單中的任何禁運國家。

---

## 商標

下列專有名詞是 Lenovo 在美國和（或）其他國家或地區的商標：

- Lenovo
- Lenovo 標誌
- Lenovo Care
- ThinkPad
- ThinkVantage

Microsoft、Windows 和 Windows Vista 是 Microsoft 集團旗下公司的商標。

其他公司、產品或服務名稱，可能是第三者的商標或服務標誌。



---

## 附錄 E 有害物質限制指令 (RoHS)

---

### 歐盟 RoHS

Lenovo products sold in the European Union, on or after 3 January 2013 meet the requirements of Directive 2011/65/EU on the restriction of the use of certain hazardous substances in electrical and electronic equipment (“RoHS recast” or “RoHS 2”).

For more information about Lenovo progress on RoHS, go to:  
[http://www.lenovo.com/social\\_responsibility/us/en/RoHS\\_Communication.pdf](http://www.lenovo.com/social_responsibility/us/en/RoHS_Communication.pdf)


---

### 中國 RoHS

下表中的資訊適用於 2007 年 3 月 1 日 (含) 之後製造，並在中國所販售的產品。

Lenovo 电脑选件	有毒有害物质或元素					
	铅 (Pb)	汞 (Hg)	镉 (Cd)	六价铬 (Cr(VI))	多溴联苯 (PBB)	多溴二苯醚 (PBDE)
键盘	X	O	O	O	O	O

O：表示该有毒有害物质在该部件所有均质材料中的含量均在SJ/T 11363-2006标准规定的限量要求以下。  
X：表示该有毒有害物质至少在该部件的某一均质材料中的含量超出SJ/T 11363-2006标准规定的限量要求。  
对于销往欧盟的产品，标有“X”的项目均符合欧盟指令2002/95/EC 豁免条款。

 在中华人民共和国境内销售的电子信息产品上将印有“环保使用期”(EPUP)符号。圆圈中的数字代表产品的正常环保使用年限。

---

### 土耳其 RoHS

The Lenovo product meets the requirements of the Republic of Turkey Directive on the Restriction of the Use of Certain Hazardous Substances in Electrical and Electronic Equipment (EEE).

#### Türkiye EEE Yönetmeliğine Uygunluk Beyanı

Bu Lenovo ürünü, T.C. Çevre ve Orman Bakanlığı'nın "Elektrik ve Elektronik Eşyalarda Bazı Zararlı Maddelerin Kullanımının Sınırlandırılmasına Dair Yönetmelik (EEE)" direktiflerine uygundur.

EEE Yönetmeliğine Uygundur.

---

### 烏克蘭 RoHS

Цим підтверджуємо, що продукція Леново відповідає вимогам нормативних актів України, які обмежують вміст небезпечних речовин

---

### 印度 RoHS

RoHS compliant as per E-Waste (Management & Handling) Rules, 2011.

---





**lenovo**®