

ThinkPad®

Guida per l'utente di ThinkPad A475

ThinkPad

Lenovo™

Nota: prima di utilizzare queste informazioni e il prodotto da esse supportato, accertarsi di leggere e comprendere la seguente documentazione:

- *Guida di configurazione e in materia di sicurezza e garanzia*
- "Informazioni importanti sulla sicurezza" a pagina v

La *Guida di configurazione e in materia di sicurezza e garanzia* e la documentazione *Regulatory Notice* più recenti sono disponibili sul sito Web dell'assistenza Lenovo all'indirizzo:

<http://www.lenovo.com/support>

Prima edizione (Settembre 2017)

© Copyright Lenovo 2017.

NOTA SUI DIRITTI LIMITATI: se i dati o il software sono distribuiti secondo le disposizioni che regolano il contratto "GSA" (General Services Administration), l'uso, la riproduzione o la divulgazione si basa sulle limitazioni previste dal contratto n. GS-35F-05925.

Contenuto

Informazioni importanti sulla sicurezza V

Informazioni preliminari	v
Informazioni importanti sull'utilizzo del computer	v
Condizioni che richiedono un intervento immediato	vii
Servizio ed aggiornamenti	viii
Cavi di alimentazione e adattatori di alimentazione	ix
Prolunghe e relativi dispositivi	ix
Spine e prese di corrente	x
Dichiarazione relativa alla fornitura di alimentazione	x
Dispositivi esterni	xi
Informazioni generali sulle batterie	xi
Informazioni sulla batteria ricaricabile rimovibile	xi
Informazioni sulla batteria ricaricabile incorporata	xii
Informazioni per batterie in formato moneta non ricaricabili	xii
Surriscaldamento e ventilazione del prodotto	xiii
Informazioni di sicurezza della corrente elettrica	xiv
Informazioni sul display LCD (Liquid Crystal Display)	xv
Utilizzo di auricolari o cuffie	xv
Avviso di rischio di soffocamento	xv
Informazioni sulle buste in plastica	xvi
Avvertenza sulle componenti in vetro	xvi

Capitolo 1. Panoramica del prodotto 1

Indicatori, connettori e controlli del computer	1
Vista anteriore	1
Vista laterale sinistra	2
Vista laterale destra	3
Vista inferiore	5
Indicatori di stato	6
Etichette contenenti informazioni importanti sul prodotto	7
Tipo di macchina ed etichetta del modello	7
ID FCC e numero di certificazione IC	8
Etichette per i sistemi operativi Windows	9
Funzioni del computer	10
Specifiche del computer	11
Ambiente operativo	12
Programmi Lenovo	12
Accesso ai programmi Lenovo	12
Introduzione ai programmi Lenovo	13

Capitolo 2. Utilizzo del computer 15

Registrazione del computer	15
Domande frequenti	15
Visualizzazione delle informazioni della guida sul sistema operativo Windows	16
Utilizzo dello schermo multitouch	17
Utilizzo dei tasti speciali	19
Utilizzo del dispositivo di puntamento ThinkPad	21
Panoramica del dispositivo di puntamento ThinkPad	21
Utilizzo del dispositivo di puntamento TrackPoint	21
Utilizzo del trackpad	22
Utilizzo delle funzioni touch del trackpad	23
Personalizzazione del dispositivo di puntamento ThinkPad	24
Sostituzione del cappuccio del dispositivo di puntamento	25
Gestione alimentazione	25
Utilizzo dell'adattatore di alimentazione CA	25
Utilizzo della batteria	26
Gestione dell'alimentazione della batteria	27
Modalità risparmio energia	27
Connessioni Ethernet via cavo	28
Connessioni wireless	29
Utilizzo della connessione WLAN (wireless LAN)	29
Utilizzo della connessione WWAN	29
Utilizzo della connessione Bluetooth	30
Utilizzo di Modalità aereo	30
Utilizzo delle funzioni audio	31
Utilizzo della fotocamera	31
Utilizzo di una Media Card o Smart Card	32
Utilizzo di un display esterno	34
Spostamenti con il computer	35

Capitolo 3. Miglioramento del computer 37

Ricerca delle opzioni ThinkPad	37
ThinkPad Basic Dock, ThinkPad Pro Dock e ThinkPad Ultra Dock	37
Connettori, controlli e indicatori	37
Collegamento di una docking station al computer	42
Scollegamento di una docking station dal computer	43
Linee guida sul collegamento di più display esterni alla docking station	43

Capitolo 4. Informazioni ergonomiche, sulla manutenzione e l'accessibilità 47

Informazioni relative all'accessibilità	47
Informazioni ergonomiche	49
Pulizia e manutenzione	51

Capitolo 5. Protezione. 53

Utilizzo di password	53
Introduzione alle password	53
Impostazione, modifica o eliminazione di una password	54
Protezione del disco fisso	55
Impostazione del security chip	56
Utilizzo del lettore di impronte digitali	56
Cancellazione dei dati dall'unità di memorizzazione.	58
Utilizzo dei firewall	59
Protezione dei dati dai virus	59

Capitolo 6. Configurazione avanzata 61

Installazione di un nuovo sistema operativo	61
Installazione del sistema operativo Windows 7	61
Installazione del sistema operativo Windows 10	62
Installazione dei driver di dispositivo.	63
Utilizzo del programma ThinkPad Setup	64
Configurazione di ThinkPad Setup.	64
Modifica della sequenza di avvio	65
Aggiornamento di UEFI BIOS.	65
Menu BIOS.	66
Utilizzo della gestione del sistema.	76

Capitolo 7. Risoluzione dei problemi del computer. 79

Suggerimenti generali per evitare problemi	79
Diagnostica dei problemi	79
Risoluzione dei problemi	81
Il computer non risponde ai comandi.	81
Liquidi sulla tastiera	81
Messaggi di errore	82
Errori indicati da segnali acustici	83
Problemi relativi al modulo di memoria	85
Problemi relativi a Ethernet	85
Problemi relativi alla WLAN	86
Problemi relativi alla WWAN	87
Problema relativo al Bluetooth	87
Problemi relativi al dispositivo di puntamento ThinkPad	87
Problemi relativi alla tastiera	88

Problemi relativi allo schermo del computer	88
Problemi relativi al monitor esterno	90
Problemi audio	92
Problemi relativi al lettore di impronte digitali.	93
Problemi relativi alla batteria	94
Problema relativo all'adattatore di alimentazione CA	94
Problemi di alimentazione	95
Problema relativo al pulsante di alimentazione.	95
Problemi relativi al riavvio	95
Problemi relativi alle modalità Sospensione e Ibernazione.	95
Problemi relativi all'unità disco fisso	96
Problemi relativi all'unità SSD	97
Problema software.	97
Problema relativo all'USB	97
Problema relativo alla docking station	98

Capitolo 8. Informazioni sul ripristino 99

Informazioni sul ripristino per il sistema operativo Windows 7.	99
Creazione e utilizzo di un supporto di ripristino	99
Reinstallazione dei programmi e dei driver di dispositivo preinstallati	100
Informazioni sul ripristino per il sistema operativo Windows 10	101
Reimpostazione del computer	101
Utilizzo delle opzioni avanzate di avvio	101
Ripristino del sistema operativo in caso di mancato avvio di Windows 10	101
Creazione e utilizzo di un'unità USB di ripristino	102

Capitolo 9. Sostituzione dei dispositivi 103

CRU	103
Prevenzione dei danni provocati dalle cariche elettrostatiche	103
Disabilitazione della batteria integrata	104
Sostituzione della batteria rimovibile.	104
Sostituzione della scheda micro SIM	106
Sostituzione dell'assieme del coperchio di base	108
Sostituzione del modulo di memoria.	110
Sostituzione dell'unità di memorizzazione interna	112
Sostituzione della scheda WWAN	120
Sostituzione dell'unità SSD M.2 nello slot per schede WWAN	121
Sostituzione della tastiera	123

Sostituzione della batteria in formato moneta . . . 127

Capitolo 10. Come richiedere assistenza131

Prima di contattare Lenovo 131
Richiesta di supporto e assistenza 131
 Sito Web dell'assistenza Lenovo 132
 Contattare Lenovo 132
Acquisto di servizi aggiuntivi 133

Appendice A. Informazioni sulle normative135

Informazioni correlate alla certificazione 135
Informazioni su dispositivi wireless 135
 Interoperabilità wireless 135
 Ambiente di utilizzo e salute degli utenti 136
 Posizione delle antenne wireless
 UltraConnect 136
 Informazioni sulla conformità delle comunicazioni radio wireless 137
 Posizione delle normative wireless. 137
Certificazione TCO 138
Avviso sulla classificazione dell'esportazione 138
Informazioni sulle emissioni elettromagnetiche. 138
 Dichiarazione di conformità FCC (Federal Communications Commission) 138
 Dichiarazione di conformità industriale delle emissioni di Classe B per il Canada 138
 Conformità per l'Unione Europea 139
 Dichiarazione di conformità Classe B per la Germania 139
 Dichiarazione di conformità Classe B VCCI per il Giappone 140

Dichiarazione di conformità per il Giappone per i prodotti che si collegano a reti elettriche con corrente inferiore o uguale a 20 A per fase. . . . 140

Avviso sul cavo di alimentazione CA per il Giappone 140

Informazioni sull'assistenza del prodotto Lenovo per Taiwan. 140

Marchio di conformità per l'Eurasia 140

Avviso sull'output audio per il Brasile 140

Appendice B. WEEE e istruzioni di riciclaggio141

Informazioni generali sul riciclaggio 141
Informazioni WEEE importanti 141
Istruzioni di riciclaggio per il Giappone 142
Informazioni sul riciclaggio per il Brasile 143
Informazioni sul riciclaggio delle batterie per l'Unione Europea 143
Informazioni sul riciclaggio delle batterie per Taiwan 144
Informazioni sul riciclaggio delle batterie per Stati Uniti e Canada 144
Informazioni sul riciclaggio per la Cina 144

Appendice C. Direttiva Restriction of Hazardous Substances (RoHS)145

Appendice D. Informazioni sul modello ENERGY STAR149

Appendice E. Note.151

Appendice F. Marchi153

Informazioni importanti sulla sicurezza

Nota: consultare prima le informazioni importanti sulla sicurezza.

Informazioni preliminari

Queste informazioni consentono di utilizzare correttamente il computer notebook. Seguire e conservare tutte le informazioni incluse con il computer. Le informazioni riportate in questo documento non modificano i termini del contratto di acquisto o della Garanzia limitata. Per ulteriori informazioni, vedere la sezione "Informazioni sulla garanzia" nella *Guida di configurazione e in materia di sicurezza e garanzia* fornita con il computer.

La sicurezza del cliente è essenziale. Il nostro obiettivo è di fornire prodotti sicuri ed efficaci. Tuttavia, i PC sono dei dispositivi elettronici. I cavi dell'alimentazione, gli adattatori ed altre funzioni, se non utilizzati correttamente, possono esporre i clienti a potenziali rischi di sicurezza e provocare danni fisici o alla proprietà personale. Per ridurre tali rischi, attenersi alle istruzioni fornite insieme al prodotto, osservare tutte le avvertenze relative al prodotto, le istruzioni sul suo funzionamento ed esaminare attentamente le informazioni contenute in questo documento. In tal modo, sarà possibile proteggersi dagli eventuali rischi e creare un ambiente di lavoro protetto.

Nota: queste informazioni contengono riferimenti alle batterie e agli adattatori. Oltre ai computer notebook, alcuni prodotti (ad esempio altoparlanti e monitor) vengono forniti con adattatori di alimentazione esterni. Queste informazioni si applicano anche a tali prodotti. Inoltre, i computer contengono una batteria interna a forma di moneta che fornisce l'alimentazione all'orologio del sistema anche quando il computer non è collegato alla presa elettrica, pertanto le informazioni sulla sicurezza della batteria si applicano a tutti i computer.

Informazioni importanti sull'utilizzo del computer

Attenendosi ai suggerimenti riportati di seguito, sarà possibile ottenere le massime prestazioni dal computer. Il mancato rispetto di tali norme potrebbe comportare dei danni o provocare il malfunzionamento del computer.

Protegersi dal calore generato dal computer.



Quando il computer è acceso o la batteria è in carica, la base, il supporto palmare ed altre parti potrebbero scaldarsi. La quantità di calore dipende dall'attività del sistema e dal livello di carica della batteria.

Un contatto prolungato con il corpo, anche attraverso i vestiti, può causare disturbi o bruciature.

- Evitare di tenere le mani o altre parti del corpo a contatto con una parte calda del computer per un periodo di tempo prolungato.
- Periodicamente concedersi delle pause e non utilizzare la tastiera, sollevando le mani dal poggia polsi.

Protegersi dal calore generato dall'adattatore di alimentazione CA.



L'adattatore di alimentazione CA, quando è collegato a una presa elettrica e al computer, genera calore.

Il contatto prolungato con il corpo, anche attraverso i vestiti, può causare bruciature.

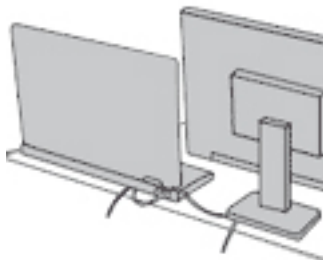
- Non mettere l'adattatore di alimentazione CA in contatto con una qualsiasi parte del corpo, quando è in uso.
- Non utilizzarlo mai per scaldare il corpo.

Evitare che il computer si bagni.



Per evitare versamenti di liquidi e scosse elettriche, tenere i liquidi lontano dal computer.

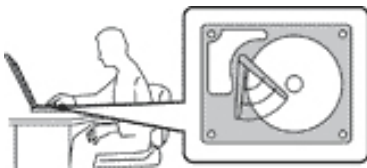
Proteggere i cavi da danni.



Applicando una forza di notevoli proporzioni ai cavi, questi potrebbero danneggiarsi o rompersi.

Posizionare i cavi di un adattatore di alimentazione CA, di un mouse, di una tastiera, di una stampante o di una qualsiasi altro dispositivo elettronico o linea di comunicazione in modo da evitare di calpestarli, inciamparci, stringerli per errore tra il computer o altri oggetti o sottoporli a trattamenti che potrebbero intralciare il corretto funzionamento del computer.

Proteggere il computer e i dati quando viene spostato.

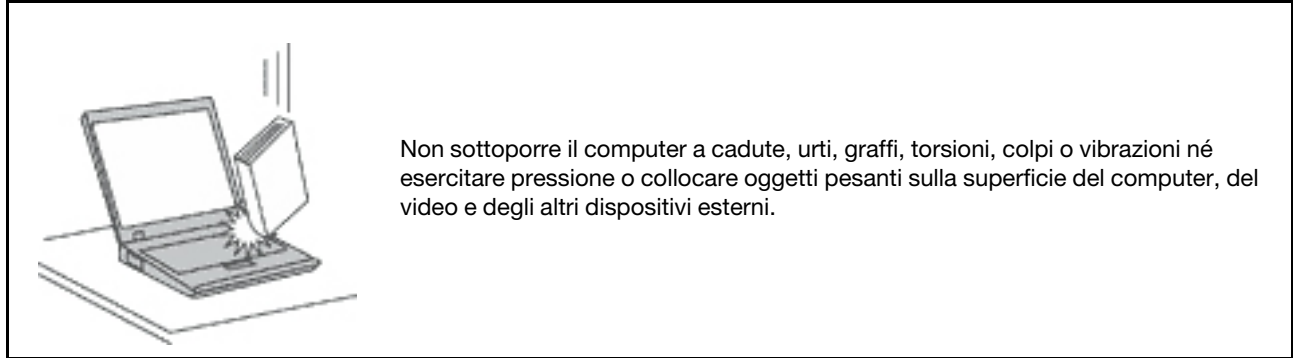


Prima di spostare un computer dotato di un'unità disco fisso, effettuare una delle seguenti operazioni:

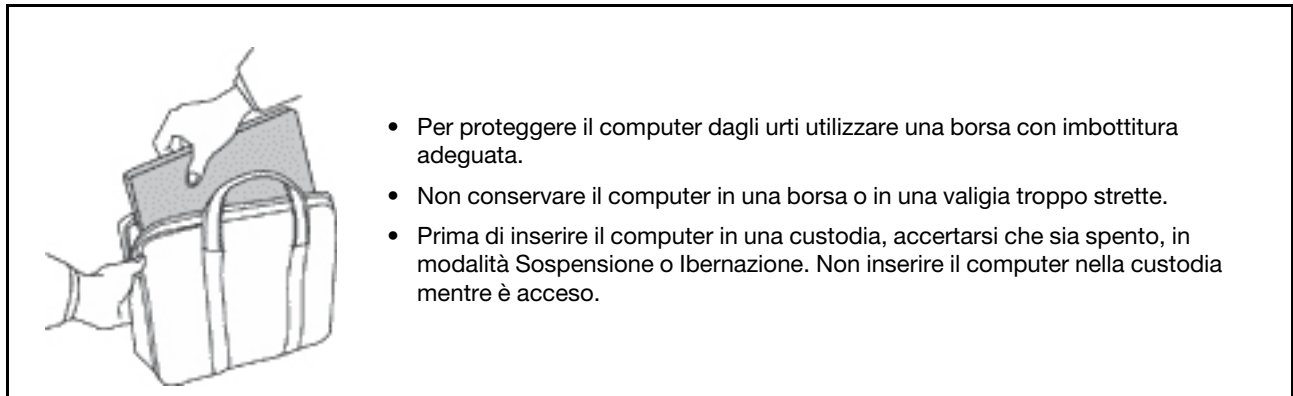
- Spegnerlo.
- Attivare la modalità Sospensione.
- Attivare la modalità Ibernazione.

In tal modo, si eviterà il danneggiamento del computer e la possibile perdita di dati.

Gestire il computer delicatamente.



Trasportare il computer con accortezza.



Condizioni che richiedono un intervento immediato

I prodotti possono essere danneggiati a causa di negligenza o di un utilizzo non adeguato. Alcuni danni impediscono l'utilizzo del prodotto e richiedono l'intervento di un rivenditore autorizzato.

Prestare particolare attenzione al prodotto al momento dell'accensione. Molto raramente, il computer potrebbe produrre uno strano odore, una nuvola di fumo o delle scintille. Oppure è possibile che si sentano rumori provenire dal computer. Tali condizioni possono indicare che si è verificato un malfunzionamento in un componente elettronico interno in condizioni di sicurezza, oppure possono indicare un potenziale problema di sicurezza. Tuttavia, si consiglia di non tentare di verificare personalmente la causa di tali situazioni. Contattare il Centro assistenza clienti per ulteriori indicazioni. Per un elenco dei numeri di telefono di assistenza e supporto, visitare il seguente sito Web:

<http://www.lenovo.com/support/phone>

Controllare frequentemente le condizioni del computer e dei suoi componenti per individuare eventuali danni, usura o indizi di pericolo. Se non si è certi delle condizioni di un componente, non utilizzare il prodotto. Per ottenere informazioni sulla riparazione di eventuali malfunzionamenti, rivolgersi al Centro assistenza clienti.

Se si verifica una delle condizioni elencate di seguito o se si dubita della sicurezza del prodotto, smettere di utilizzare il computer e scollegarlo dalla fonte di alimentazione e dalle linee di telecomunicazione. Quindi, rivolgersi al Centro assistenza clienti per ulteriori informazioni.

- I cavi di alimentazione, le prese di corrente, gli adattatori, le prolunghe, i dispositivi di protezione dalle scariche elettriche o gli alimentatori incrinati, danneggiati o rotti.
- Segni di surriscaldamento, fumo, scintille o incendi.
- Danni alla batteria (ad esempio, ammaccature, pieghe o fessure), fuoriuscita di sostanze estranee dai morsetti della batteria.
- Emissione di rumori o forti odori provenienti dal prodotto.
- Segni di liquido versato o di un oggetto caduto sul computer, sul cavo di alimentazione e sull'adattatore di alimentazione.
- Il computer, il cavo o l'adattatore di alimentazione è stato esposto all'acqua.
- Caduta o danneggiamento del computer.
- Il computer non funziona normalmente in base alle istruzioni relative al funzionamento.

Nota: Se si osservano tali condizioni con un prodotto non Lenovo® (ad esempio, una prolunga), non utilizzare l'elaboratore e rivolgersi al produttore per ulteriori informazioni o per richiedere un'eventuale sostituzione.

Servizio ed aggiornamenti

Non tentare di risolvere personalmente i problemi, a meno che non venga indicato dal Centro assistenza clienti o dalla propria documentazione. Rivolgersi esclusivamente al fornitore del servizio autorizzato a riparare il prodotto specifico.

Nota: alcune parti del computer possono essere aggiornate o sostituite dal cliente. Gli aggiornamenti sono generalmente indicati come opzioni. Le parti di sostituzione approvate per l'installazione da parte del cliente vengono indicate come Customer Replaceable Unit o CRU. Lenovo fornisce una documentazione di istruzioni che offrono ai clienti istruzioni sull'installazione delle opzioni o sulla sostituzione delle CRU. Quando si eseguono queste operazioni, è necessario attenersi scrupolosamente a tutte le istruzioni. Lo stato Off di un indicatore di alimentazione non indica necessariamente che i livelli di voltaggio interni a un prodotto corrispondano a zero. Prima di rimuovere il coperchio da un prodotto dotato di un cavo di alimentazione, verificare sempre che l'alimentazione sia disattivata e che il prodotto non sia collegato alla presa di corrente. Per qualsiasi domanda o dubbio, contattare il Centro assistenza clienti.

Sebbene non siano presenti parti rimovibili nel computer dopo che il cavo di alimentazione è stato scollegato, è bene considerare le seguenti indicazioni per la propria incolumità.



ATTENZIONE:
Parti rimovibili pericolose. Non toccare.

ATTENZIONE:



Prima di aprire il coperchio del computer, spegnere il computer e attendere alcuni minuti per lasciarlo raffreddare.

Cavi di alimentazione e adattatori di alimentazione



Utilizzare solo i cavi di alimentazione e adattatori di alimentazione forniti dal produttore.

I cavi di alimentazione devono essere approvati a norma di sicurezza. Per la Germania, sarà H03VV-F, 3G, 0,75 mm² o superiore. Per altri paesi, utilizzare i tipi adeguati.

Non avvolgere mai un cavo di alimentazione intorno a un adattatore di alimentazione o a un altro oggetto. In questo modo, il cavo potrebbe danneggiarsi, rompersi o piegarsi in modo improprio. Ciò potrebbe determinare un rischio per la sicurezza.

Posizionare i cavi di alimentazione in modo che non possano essere calpestati o perforati da eventuali oggetti.

Proteggere i cavi di alimentazione o gli adattatori di alimentazione dal contatto con i liquidi. Ad esempio, non lasciare il cavo o l'adattatore di alimentazione in prossimità di vasche, tubi, bagni o su pavimenti che sono stati trattati con detergenti liquidi. I liquidi possono causare cortocircuiti, soprattutto se il cavo o l'adattatore di alimentazione è stato sottoposto a un utilizzo non corretto. I liquidi potrebbero causare anche la corrosione graduale dei terminali dei cavi di alimentazione e/o dei terminali dei connettori su un adattatore di alimentazione, che potrebbe surriscaldarsi.

Verificare che tutti i connettori del cavo di alimentazione siano collegati completamente e in modo sicuro alle prese.

Non utilizzare adattatori di alimentazione che presentino corrosione sui piedini di input CA e/o segni di surriscaldamento (ad esempio, plastica deformata) sui piedini di input CA o in qualsiasi altro punto dell'adattatore di alimentazione.

Non utilizzare eventuali cavi di alimentazione i cui contatti elettrici su ciascuna estremità presentano segni di corrosione o di surriscaldamento o qualsiasi altro tipo di danno.

Per evitare un possibile surriscaldamento, non coprire l'adattatore di alimentazione con indumenti o altri oggetti quando l'adattatore è collegato a una presa elettrica.

Prolunghe e relativi dispositivi

Verificare che le prolunghe, i limitatori di sovratensione, gli alimentatori e le ciabatte multipresa utilizzati siano in grado di gestire i requisiti elettrici del prodotto. Non sovraccaricare questi dispositivi. Se si utilizzano le ciabatte multipresa, il carico non deve superare la potenza di input di tali ciabatte. Per ulteriori informazioni sui carichi e sui requisiti di alimentazione, nonché sulla potenza di input, rivolgersi a un elettricista.

Spine e prese di corrente



Se una presa di corrente (presa elettrica) che si intende utilizzare con l'apparecchiatura è danneggiata o corrosa, non utilizzarla finché non viene sostituita da un elettricista qualificato.

Non piegare né modificare la spina. Se la spina è danneggiata, rivolgersi al produttore per richiederne la sostituzione.

Non condividere la presa elettrica con altre apparecchiature domestiche o commerciali che assorbono grandi quantità di energia; altrimenti, un voltaggio instabile potrebbe danneggiare il computer, i dati o altre unità collegate.

Alcuni prodotti vengono forniti con una spina con tre contatti. Questa spina può essere collegata solo a una presa elettrica dotata di messa a terra. Si tratta di una funzione di sicurezza. Non tentare di inserire questa spina in una presa elettrica non dotata di messa a terra. Se non si riesce a inserire la spina nella presa elettrica, richiedere a un elettricista un'adattatore approvato per la presa elettrica o la sostituzione di quest'ultima con una presa con la quale è possibile utilizzare questa funzione di sicurezza. Non sovraccaricare le prese elettriche. Il carico generale del sistema non deve superare l'80 per cento della potenza del circuito derivato. Per ulteriori informazioni sui carichi dell'alimentazione e sulla potenza del circuito derivato, rivolgersi a un elettricista.

Verificare che la presa elettrica utilizzata sia collegata correttamente, sia facilmente accessibile e collocata vicino all'apparecchiatura. Non estendere completamente i cavi di alimentazione in modo da sottoporli a tensione.

Accertarsi che la presa elettrica fornisca la corrente e il voltaggio corretti per il prodotto da installare.

Collegare e scollegare con attenzione le apparecchiature dalla presa elettrica.

Dichiarazione relativa alla fornitura di alimentazione



Non rimuovere mai il coperchio da un alimentatore o da qualsiasi parte che dispone della seguente etichetta.



I componenti su cui è presente questa etichetta sono soggetti a voltaggio, corrente e livelli di energia pericolosi. Tali componenti non contengono parti riparabili da parte dell'utente. In caso di problemi con uno di questi componenti, contattare un tecnico di manutenzione.

Dispositivi esterni

ATTENZIONE:

Non collegare o scollegare cavi di dispositivi esterni diversi dai cavi USB (Universal Serial Bus) e 1394 finché il computer è acceso per evitare di causare danni al computer. Per evitare possibili danni ai dispositivi collegati, attendere almeno cinque secondi dopo lo spegnimento del computer per scollegare i dispositivi esterni.

Informazioni generali sulle batterie



PERICOLO

Le batterie fornite da Lenovo da utilizzare con il prodotto acquistato sono state testate per la compatibilità e devono essere sostituite solo con parti approvate. Una batteria diversa da quella specificata da Lenovo oppure una batteria disassemblata o modificata non è coperta da garanzia.

Un errato utilizzo della batteria potrebbe causarne il surriscaldamento, una perdita di liquido o un'esplosione. Per evitare possibili lesioni, procedere come segue:

- Non aprire, disassemblare o riparare la batteria.
- Non rompere o perforare la batteria.
- Non provocare cortocircuiti della batteria né esporla a sostanze liquide.
- Tenere la batteria lontano dalla portata dei bambini.
- Non tenere le batterie in prossimità del fuoco.

Non utilizzare la batteria se è danneggiata o se si nota la fuoriuscita di eventuali materiali sui morsetti della batteria.

Conservare le batterie ricaricabili o i prodotti contenenti batterie ricaricabili a temperatura ambiente, caricate a una capacità approssimativa compresa tra il 30 e il 50%. Per impedire che si scarichino completamente, si consiglia di caricare le batterie almeno una volta all'anno.

Non gettare le batterie nella spazzatura. Le batterie vanno smaltite secondo le normative e i regolamenti locali.

Informazioni sulla batteria ricaricabile rimovibile



PERICOLO

Ricaricare la batteria solo secondo le istruzioni fornite nella documentazione del prodotto.

Se la batteria non viene sostituita correttamente, può verificarsi un'esplosione. La batteria contiene una piccola quantità di sostanze nocive.

Informazioni sulla batteria ricaricabile incorporata



Non tentare di rimuovere o sostituire la batteria ricaricabile incorporata. La sostituzione della batteria deve essere eseguita da un centro riparazioni o da un tecnico autorizzato Lenovo.

Ricaricare la batteria solo secondo le istruzioni fornite nella documentazione del prodotto.

Il centro riparazioni o il tecnico autorizzato Lenovo ricicla le batterie in base alle normative e alle disposizioni di legge locali.

Informazioni per batterie in formato moneta non ricaricabili



Se la batteria in formato moneta non viene sostituita correttamente, può verificarsi un'esplosione. La batteria contiene una piccola quantità di sostanze nocive.

Non riscaldarla a una temperatura superiore ai 100 °C.

La seguente dichiarazione si applica agli utenti dello stato della California, Stati Uniti.

California Perchlorate Information:

I prodotti contenenti batterie in formato moneta al diossido manganese di litio potrebbero contenere perclorato.

Materiale perclorato: potrebbe applicarsi una normativa apposita. Consultare il sito Web all'indirizzo <http://www.dtsc.ca.gov/hazardouswaste/perchlorate>

Surriscaldamento e ventilazione del prodotto



Computer, adattatori di alimentazione CA e molti accessori possono generare calore quando accesi e quando le batterie sono in carica. I computer notebook generano una quantità significativa di calore a causa della dimensione ridotta. Osservare sempre le seguenti precauzioni:

- Quando il computer è acceso o la batteria è in carica, la base, il supporto palmare ed altre parti potrebbero scaldarsi. Evitare di tenere le mani o altre parti del corpo a contatto con una parte calda del computer per un periodo di tempo prolungato. Quando si utilizza la tastiera, evitare di tenere i palmi sul sostegno palmare per un periodo di tempo prolungato. Il computer emette calore durante il normale funzionamento. La quantità di calore dipende dall'attività del sistema e dal livello di carica della batteria. Un contatto prolungato con il corpo, anche attraverso i vestiti, può causare disturbi o bruciature. Periodicamente concedersi delle pause e non utilizzare la tastiera, sollevando le mani dal sostegno palmare ed evitare di utilizzare la tastiera per un periodo di tempo prolungato.
- Non utilizzare il computer né caricare la batteria in prossimità di materiali infiammabili o in ambienti esplosivi.
- Insieme al prodotto vengono fornite ventole, alloggiamenti di ventilazione e/o fonti di calore per garantire il funzionamento corretto e sicuro. Queste funzioni possono essere bloccate inavvertitamente posizionando il prodotto sul letto, sul divano, sul tappeto o su superfici flessibili. Non bloccare mai, occludere o disabilitare queste funzioni.
- L'adattatore di alimentazione CA, quando è collegato a una presa elettrica e al computer, genera calore. Non porre l'adattatore in contatto con qualsiasi parte del corpo mentre lo si utilizza. Non utilizzare mai l'adattatore di alimentazione CA per riscaldarsi. Il contatto prolungato con il corpo, anche attraverso i vestiti, può causare bruciature.

Per la propria incolumità, seguire sempre le precauzioni di base con il computer:

- Tenere sempre chiuso il coperchio quando il computer è collegato alla presa elettrica.
- Controllare regolarmente l'esterno per evitare l'accumulo di polvere.
- Rimuovere la polvere dalle ventole e dai buchi nella mascherina. Effettuare controlli più frequenti, se si lavora in ambienti polverosi o in aree a traffico intenso.
- Non ostruire né limitare alcuna apertura di ventilazione.
- Non utilizzare il computer all'interno del mobilio, poiché potrebbe aumentare il rischio di surriscaldamento.
- Le temperature dei flussi di aria all'interno del computer non devono superare i 35 °C.

Informazioni di sicurezza della corrente elettrica



La corrente elettrica che circola nei cavi di alimentazione, del telefono e di comunicazione è pericolosa.

Per evitare scosse elettriche:

- Non utilizzare il computer durante un temporale.
- Non collegare o scollegare i cavi né eseguire l'installazione, la manutenzione o la riconfigurazione di questo prodotto durante un temporale.
- Collegare tutti i cavi di alimentazione a una presa elettrica collegata correttamente e con adeguata messa a terra.
- Collegare alle prese elettriche qualsiasi apparecchiatura che verrà collegata a questo prodotto.
- Laddove possibile, utilizzare una sola mano per collegare o scollegare i cavi di segnale.
- Non accendere mai le apparecchiature in caso di incendi, acqua o danni strutturali.
- Scollegare i cavi di alimentazione collegati, la batteria e tutti i cavi prima di aprire i coperchi dei dispositivi, a meno che non venga indicato diversamente nelle procedure di installazione e configurazione.
- Non utilizzare il computer finché tutte le chiusure delle parti interne non sono fissate correttamente. Non utilizzare mai il computer quando le parti interne e i circuiti sono scoperti.



Collegare e scollegare i cavi come descritto nelle seguenti procedure durante l'installazione, lo spostamento o l'apertura di coperchi su questo prodotto o sui dispositivi collegati.

Per collegare:

1. Spegnerne tutte le periferiche.
2. Innanzitutto collegare tutti i cavi ai dispositivi.
3. Collegare i cavi di segnale ai connettori.
4. Collegare i cavi di alimentazione alle prese.
5. Accendere i dispositivi.

Per scollegare:

1. Spegnerne tutte le periferiche.
2. Rimuovere i cavi di alimentazione dalle prese.
3. Rimuovere i cavi di segnale dai connettori.
4. Rimuovere tutti i cavi dai dispositivi.

Il cavo di alimentazione deve essere scollegato dalla presa a muro prima di installare tutti gli altri cavi elettrici collegati al computer.

È possibile ricollegare il cavo di alimentazione alla presa a muro solo dopo che tutti gli altri cavi elettrici sono stati collegati al computer.



PERICOLO

Durante i temporali, non eseguire operazioni di sostituzione né collegare o scollegare il cavo telefonico dalla presa telefonica.

Informazioni sul display LCD (Liquid Crystal Display)

ATTENZIONE:

Il display LCD (Liquid Crystal Display) è di vetro e potrebbe rompersi se il computer viene maneggiato in modo inappropriato o lasciato cadere. In caso di rottura dell'LCD, se il fluido interno entra in contatto con gli occhi o le mani, lavare immediatamente la parte con acqua corrente per almeno 15 minuti. Se dovessero insorgere dei sintomi dopo aver lavato la parte, rivolgersi a un medico.

Nota: Per i prodotti con lampade fluorescenti contenenti mercurio (ad esempio, non LED), la lampada fluorescente del display a cristalli liquidi (LCD) (Liquid Crystal Display) contiene mercurio; effettuare lo smaltimento conformemente alle leggi locali, dello stato o federali.

Utilizzo di auricolari o cuffie

ATTENZIONE:

Un'eccessiva pressione sonora da auricolari e cuffie può provocare la perdita dell'udito. Una regolazione dell'equalizzatore sui valori massimi aumenta il voltaggio di uscita di auricolari e cuffie e, di conseguenza, alza il livello di pressione sonora. Pertanto, per proteggere l'udito, occorre regolare l'equalizzatore su un livello appropriato.

L'uso eccessivo di cuffie o auricolari per un lungo periodo di tempo ad alto volume può essere pericoloso se l'uscita dei connettori per cuffie o auricolari non è conforme alle specifiche dell'EN 50332-2. Il connettore di uscita per le cuffie del computer è conforme all'EN 50332-2 Sottoclausola 7. Tale specifica limita il voltaggio massimo di output RMS reale della banda larga del computer a 150 mV. Per evitare la perdita dell'udito, assicurarsi che le cuffie o gli auricolari utilizzati siano conformi allo standard EN 50332-2 (limiti Clausola 7) per un voltaggio caratteristico della banda larga di 75 mV. L'utilizzo di cuffie non conformi all'EN 50332-2 può essere pericoloso a causa degli eccessivi livelli di pressione del suono.

Se il computer Lenovo è fornito di cuffie o auricolari nell'imballaggio, come un set, la combinazione di cuffie o auricolari e il computer sono già conformi alle specifiche dell'EN 50332-1. Se vengono utilizzate diverse cuffie o auricolari, assicurarsi che siano conformi all'EN 50332-1 (Clausola 6.5 Limitation Values). L'utilizzo di cuffie non conformi all'EN 50332-1 può essere pericoloso a causa degli eccessivi livelli di pressione del suono.

Avviso di rischio di soffocamento



RISCHIO DI SOFFOCAMENTO: il prodotto contiene piccole parti.

Tenere lontano dalla portata di bambini al di sotto di tre anni.

Informazioni sulle buste in plastica



PERICOLO

Le buste di plastica possono risultare pericolose. Tenerle lontane da neonati e bambini per prevenire il rischio di soffocamento.

Avvertenza sulle componenti in vetro

ATTENZIONE:

Alcune componenti del prodotto possono essere realizzate in vetro. Questo vetro potrebbe rompersi se il prodotto cade su una superficie dura o se riceve un impatto sostanziale. Se il vetro si rompe, non toccarlo e non tentare di rimuoverlo. Non utilizzare il prodotto fino a quando il vetro non è sostituito da personale qualificato.

Capitolo 1. Panoramica del prodotto

In questo capitolo vengono fornite informazioni di base che consentono di acquisire familiarità con il computer.

Indicatori, connettori e controlli del computer

Questa sezione presenta le funzionalità hardware del computer.

Vista anteriore



1 Microfoni	2 Fotocamera (disponibile in alcuni modelli)
3 Dispositivo di puntamento TrackPoint®	4 Pulsante di accensione
5 Lettore di impronte digitali (disponibile su alcuni modelli)	6 Pulsanti TrackPoint
7 Trackpad	8 Schermo (schermo multi-touch disponibile su alcuni modelli)

1 Microfoni

I microfoni catturano suono e voce quando vengono utilizzati con un programma per la gestione audio.

2 Fotocamera (disponibile in alcuni modelli)

La fotocamera consente di scattare foto o tenere una video conferenza. Per ulteriori informazioni, vedere "Utilizzo della fotocamera" a pagina 31.

Dispositivo di puntamento ThinkPad®

3 Dispositivo di puntamento TrackPoint

6 Pulsanti TrackPoint

7 Trackpad

Il computer è dotato dell'esclusivo dispositivo di puntamento ThinkPad di Lenovo. Per ulteriori informazioni, vedere "Panoramica del dispositivo di puntamento ThinkPad" a pagina 21.

4 Pulsante di accensione

È possibile premere il pulsante di alimentazione per accendere il computer o attivare la modalità Sospensione.

Per spegnere il computer, procedere nel modo seguente:

- **Per Windows® 7:** aprire il menu Start e fare clic su **Arresta il sistema**.
- **Per Windows 10:** aprire il menu Start, fare clic su **Alimentazione**, quindi su **Arresta**.

Se il computer non risponde, è possibile spegnerlo tenendo premuto il pulsante di alimentazione per almeno quattro secondi. Se il computer non può essere spento, vedere "Il computer non risponde ai comandi" a pagina 81.

È inoltre possibile definire cosa avviene quando si preme il pulsante di alimentazione. Ad esempio, premendo il pulsante di alimentazione è possibile spegnere il computer oppure attivare la modalità Sospensione o Ibernazione. Per modificare cosa avviene quando si preme il pulsante di alimentazione, procedere come segue:

1. Accedere al Pannello di controllo, quindi modificare la vista del Pannello di controllo da Categoria a Icone grandi o Icone piccole.
2. Fare clic su **Opzioni risparmio energia** → **Specifica comportamento pulsanti di alimentazione**.
3. Seguire le istruzioni riportate sullo schermo.

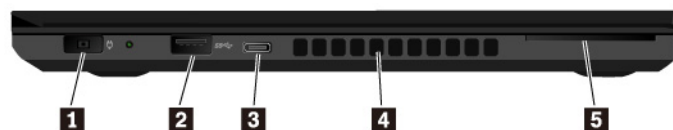
5 Lettore di impronte digitali (disponibile su alcuni modelli)

L'autenticazione tramite impronte digitali fornisce un accesso utente semplice e sicuro mediante l'associazione dell'impronta digitale a una password. Per ulteriori informazioni, vedere "Utilizzo del lettore di impronte digitali" a pagina 56.

8 Schermo (multi-touch disponibile su alcuni modelli)

Lo schermo multi-touch consente di utilizzare il computer con semplici funzioni touch. Per ulteriori informazioni, vedere "Utilizzo dello schermo multitouch" a pagina 17.

Vista laterale sinistra



1 Connettore di alimentazione	2 Connettore USB 3.0
3 Connettore USB-C™	4 Griglie di ventilazione
5 Slot per Smart Card (disponibile su alcuni modelli)	

1 Connettore di alimentazione

Il connettore di alimentazione consente di collegare il computer all'alimentazione CA.

2 Connettore USB 3.0

È possibile utilizzare il connettore USB 3.0 per collegare dispositivi compatibili con USB, come una tastiera USB, un mouse USB, un dispositivo di memorizzazione USB o una stampante USB.

Attenzione: quando viene collegato un cavo USB a questo connettore, accertarsi che il simbolo USB sia rivolto verso l'alto. In caso contrario il connettore potrebbe subire dei danni.

3 Connettore USB-C

Il connettore USB-C sul computer supporta lo standard USB Type-C™. Con un cavo USB-C appropriato collegato, è possibile utilizzare il connettore per trasferire i dati, caricare il dispositivo o collegare il computer a schermi esterni.

Lenovo fornisce vari accessori USB-C utili per espandere le funzionalità del computer. Per ulteriori informazioni, visitare il sito:

<http://www.lenovo.com/essentials>

Nota: Quando la carica della batteria è inferiore al 10%, gli accessori USB-C collegati al connettore USB-C potrebbero non funzionare correttamente.

4 Griglie di ventilazione

La ventola interna e le griglie di ventilazione permettono la circolazione dell'aria nel computer per garantire il corretto raffreddamento del sistema, in particolare del microprocessore.

Nota: per garantire un adeguato afflusso dell'aria, non posizionare alcun oggetto nella parte anteriore delle griglie di ventilazione.

5 Slot per Smart Card (disponibile su alcuni modelli)

Le smartcard possono essere utilizzate per funzioni di autenticazione, memorizzazione di dati ed elaborazione delle applicazioni. All'interno delle organizzazioni di grandi dimensioni le Smart Card potrebbero inoltre fornire un'efficiente autenticazione della protezione per il Single Sign-On (SSO). Per ulteriori informazioni, vedere "Utilizzo di una Media Card o Smart Card" a pagina 32.

Vista laterale destra



1 Connettore audio	2 Connettore USB 3.0
3 Connettore HDMI™	4 Connettore Always On USB 3.0
5 Connettore Ethernet	6 Slot per schede di supporti
7 Slot del blocco di sicurezza	

1 Connettore audio

Per ascoltare l'audio dal computer, è possibile collegare le cuffie o un auricolare dotato di spina a 4 poli da 3,5 mm al connettore audio.

Se si utilizza una cuffia con un commutatore di funzioni, non premere tale interruttore mentre si utilizza la cuffia. In caso contrario, il microfono dell'auricolare è disabilitato, mentre sono abilitati i microfoni integrati nel computer.

Nota: Il connettore audio non supporta un microfono convenzionale. Per ulteriori informazioni, vedere "Utilizzo delle funzioni audio" a pagina 31.

2 Connettore USB 3.0

È possibile utilizzare il connettore USB 3.0 per collegare dispositivi compatibili con USB, come una tastiera USB, un mouse USB, un dispositivo di memorizzazione USB o una stampante USB.

Attenzione: quando viene collegato un cavo USB a questo connettore, accertarsi che il simbolo USB sia rivolto verso l'alto. In caso contrario il connettore potrebbe subire dei danni.

3 Connettore HDMI (High Definition Multimedia Interface)

Il connettore HDMI è un'interfaccia audio e video digitale. Consente di collegare il computer a un dispositivo audio o a un monitor video digitale compatibile, ad esempio un lettore DVD o un HDTV.

4 Connettore Always On USB 3.0

Per impostazione predefinita, il connettore Always On USB 3.0 consente di caricare i dispositivi compatibili con USB nelle seguenti situazioni:

- Quando il computer è acceso o in modalità Sospensione
- Quando il computer è disattivato o in modalità Ibernazione, ma collegato all'alimentazione CA

Attenzione: quando viene collegato un cavo USB a questo connettore, accertarsi che il simbolo USB sia rivolto verso l'alto. In caso contrario il connettore potrebbe subire dei danni.

Per caricare questi dispositivi quando il computer è disattivato o in modalità Ibernazione e non è collegato all'alimentazione CA, procedere come segue:

- **Per Windows 7:** avviare il programma Power Manager, fare clic sulla scheda **Impostazioni energetiche globali** e seguire le istruzioni visualizzate per modificare le impostazioni come desiderato.
- **Per Windows 10:** avviare il programma Lenovo Companion, fare clic su **Impostazioni hardware → ALIMENTAZIONE** e seguire le istruzioni visualizzate per modificare le impostazioni come desiderato.

Per istruzioni su come avviare i programmi, vedere "Accesso ai programmi Lenovo" a pagina 12.

5 Connettore Ethernet

Il connettore Ethernet consente di collegare il computer a una LAN (Local Area Network).



PERICOLO

Per evitare il rischio di scosse elettriche, non collegare il cavo telefonico al connettore Ethernet. Connettere il cavo Ethernet a questo connettore.

Il connettore Ethernet dispone di due indicatori di stato della rete. Quando l'indicatore verde è acceso, il computer è collegato a una rete LAN. Quando l'indicatore giallo lampeggia, è in corso la trasmissione dei dati.

Nota: Se il computer è collegato a una stazione di espansione, utilizzare il connettore Ethernet sulla stazione di espansione anziché quello sul computer.

6 Slot per schede di supporti

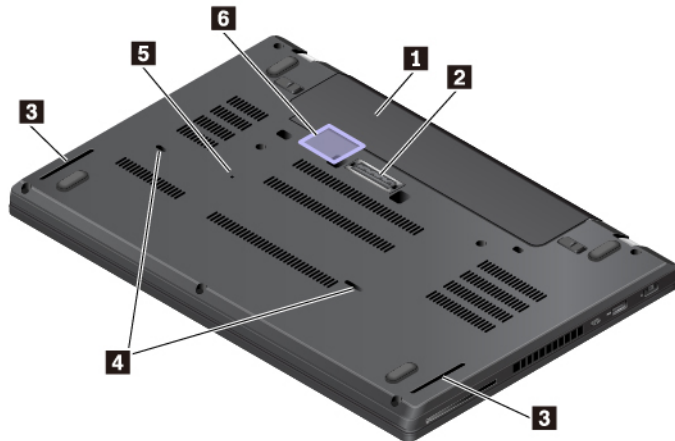
È possibile inserire una Flash Media Card nello slot per schede di supporti per l'accesso ai dati o la loro memorizzazione. Per ulteriori informazioni, vedere "Utilizzo di una Media Card o Smart Card" a pagina 32.

7 Slot del blocco di sicurezza

Per impedire il furto del computer, è possibile bloccarlo a una scrivania, a un tavolo o a un altro supporto fisso utilizzando un cavo di sicurezza adatto a questo slot del blocco di sicurezza.

Nota: è responsabilità dell'utente valutare, scegliere e implementare il dispositivo di blocco e le funzioni di sicurezza. Lenovo non si assume alcuna responsabilità né offre garanzie su funzionalità, qualità e prestazioni del dispositivo di blocco e della funzione di sicurezza.

Vista inferiore



1 Batteria rimovibile	2 Connettore della stazione di espansione
3 Altoparlanti	4 Fori di drenaggio della tastiera
5 Foro di reimpostazione di emergenza	6 Slot per schede micro SIM (disponibile su alcuni modelli)

1 Batteria rimovibile

È possibile utilizzare il computer con la batteria ogni volta che l'alimentazione CA non è disponibile.

2 Connettore della stazione di espansione

È possibile collegare il computer a una stazione di espansione supportata per potenziare le funzionalità del computer.

3 Altoparlanti

Il computer è dotato di una coppia di altoparlanti stereo.

4 Fori di drenaggio della tastiera

I fori di drenaggio della tastiera consentono di drenare il liquido dal computer se si versa accidentalmente dell'acqua o una bevanda sopra la tastiera.

5 Foro di reimpostazione di emergenza

Se il computer non risponde e non è possibile spegnerlo premendo il pulsante di alimentazione, rimuovere l'adattatore di alimentazione CA. Quindi, inserire una graffetta per la carta raddrizzata nel foro di reimpostazione di emergenza per reimpostare il computer.

6 Slot per schede micro SIM (disponibile su alcuni modelli)

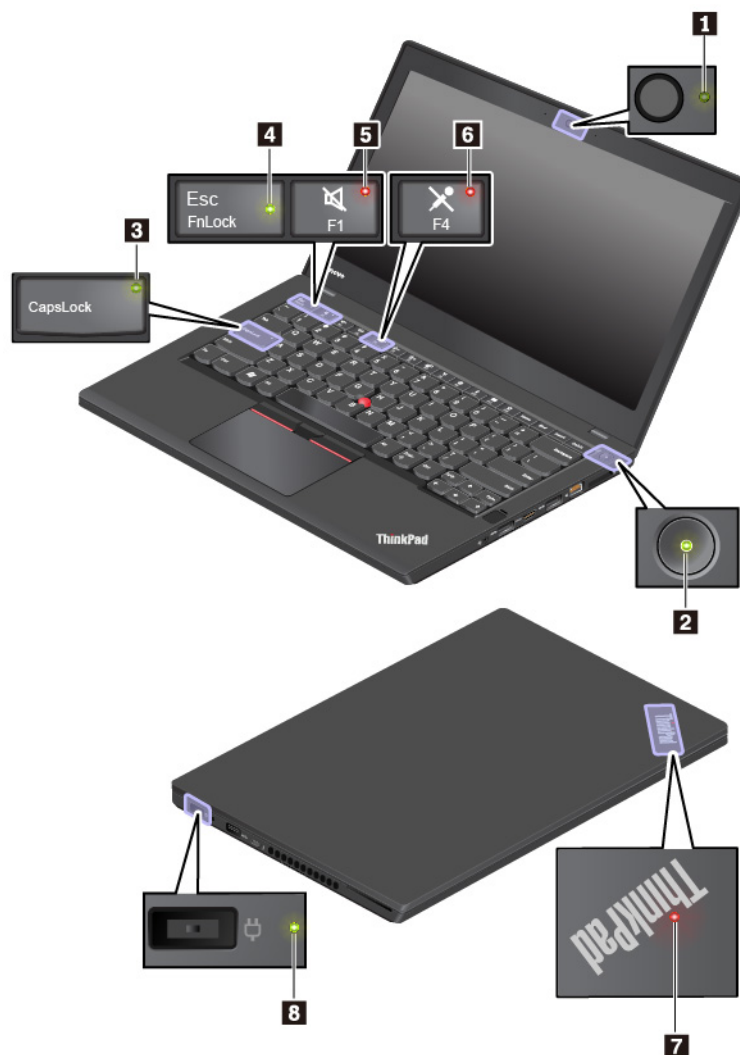
Gli slot per schede micro-SIM si trovano all'interno del vano batteria. Se il computer supporta la rete WWAN (Wireless Wide Area Network), potrebbe essere necessaria una scheda micro-SIM (Subscriber Identification Module) per stabilire connessioni. Per informazioni sulla sostituzione o sull'installazione della scheda micro SIM, vedere "Sostituzione della scheda micro SIM" a pagina 106.

Attenzione: non inserire una scheda nano-SIM con un adattatore da nano a micro SIM nello slot per schede micro SIM. In caso contrario, lo slot potrebbe subire dei danni.

Indicatori di stato

Questo argomento fornisce informazioni sull'individuazione e identificazione dei vari indicatori di stato sul computer.

Nota: A seconda del modello, il computer potrebbe essere diverso dalle seguenti figure.



1 Indicatore di stato della fotocamera

Quando questo indicatore è acceso, la fotocamera è in uso.

2 7 Indicatori di stato del sistema

L'indicatore nel logo ThinkPad sul coperchio del computer e l'indicatore nel pulsante di alimentazione mostrano lo stato del sistema del computer.

- **Lampeggiamento per tre volte:** il computer è inizialmente collegato all'alimentazione.
- **Acceso:** il computer è acceso in modalità normale.
- **Spento:** il computer è spento o in modalità Ibernazione.
- **Lampeggiante rapido:** il computer sta per entrare in modalità Sospensione o Ibernazione.
- **Lampeggiante lento:** il computer è in modalità Sospensione.

3 Indicatore Bloc Maiusc

Quando questo indicatore è acceso, è possibile immettere le lettere maiuscole direttamente premendo i tasti di una lettera.

4 Indicatore Fn Lock

Questo indicatore mostra lo stato della funzione Fn Lock. Per ulteriori informazioni, vedere "Utilizzo dei tasti speciali" a pagina 19.

5 Indicatore di disattivazione altoparlante

Quando questo indicatore è acceso, viene disattivato l'audio degli altoparlanti.

6 Indicatore di disattivazione microfono

Quando questo indicatore è acceso, viene disattivato l'audio dei microfoni.

8 Indicatore di stato dell'alimentazione CA

Questo indicatore mostra l'alimentazione CA e lo stato dell'alimentazione della batteria del computer.

- **Verde:** collegato all'alimentazione CA (alimentazione della batteria 80%-100%)
- **Giallo:** collegato all'alimentazione CA (alimentazione della batteria 1%-80%)
- **Spento:** non collegato all'alimentazione CA

Etichette contenenti informazioni importanti sul prodotto

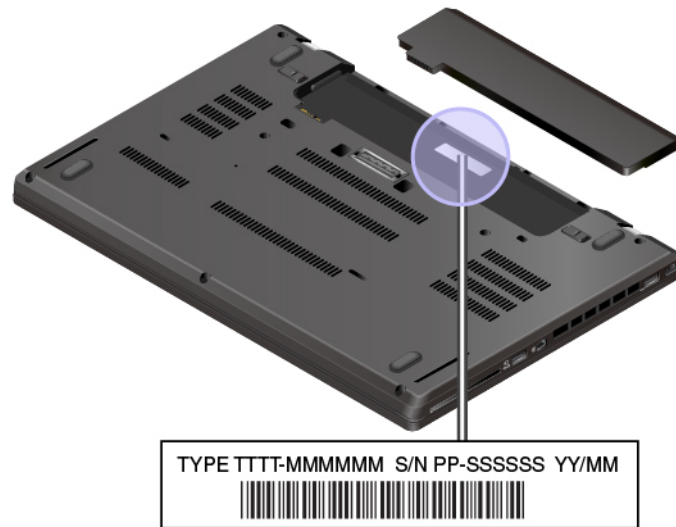
In questa sezione vengono fornite le informazioni per individuare le etichette seguenti:

- Tipo di macchina ed etichetta del modello
- Etichetta di certificazione IC e ID FCC
- Etichette per i sistemi operativi Windows

Tipo di macchina ed etichetta del modello

Quando si contatta l'assistenza tecnica Lenovo, il tipo e il modello del computer consentono ai tecnici di identificare il computer e fornire un servizio più rapido.

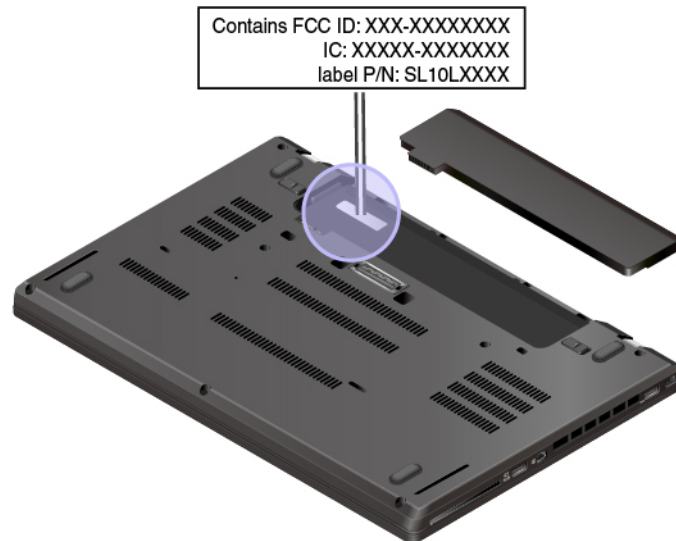
La seguente figura mostra la posizione dell'etichetta indicante il tipo di computer e le relative informazioni sul modello.



ID FCC e numero di certificazione IC

Le informazioni su ID FCC e certificazione IC vengono identificate da un'etichetta sul computer come mostrato nella figura che segue.

Nota: A seconda del modello, il computer potrebbe essere diverso dalla seguente figura.



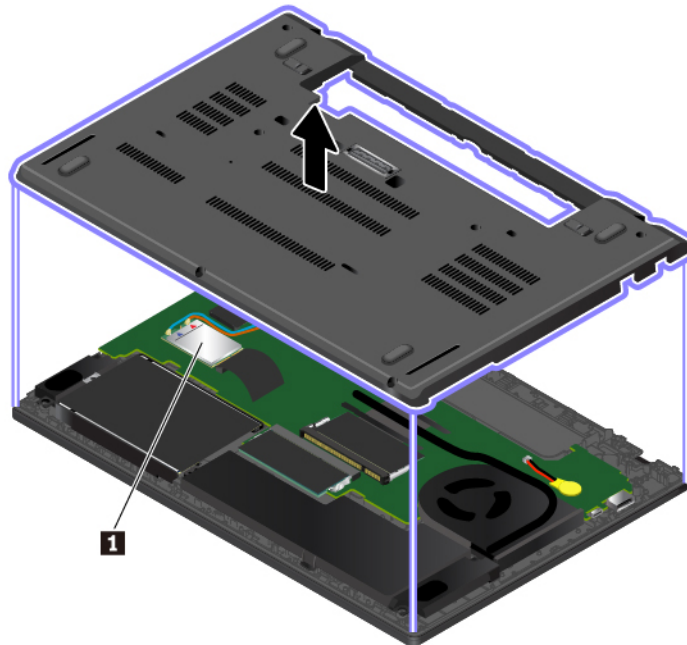
Il contenuto di questa etichetta differisce a seconda dei moduli wireless forniti con il computer:

- Per un modulo wireless preinstallato, questa etichetta identifica l'ID FCC e il numero certificazione IC per il modulo wireless installato da Lenovo.

Nota: non rimuovere o sostituire un modulo wireless preinstallato autonomamente. Per la sostituzione, è necessario prima contattare l'assistenza Lenovo. Lenovo non è responsabile per alcun danno causato da una sostituzione non autorizzata.

- Per un modulo WWAN installabile dall'utente, questa etichetta indica di consultare questa guida per l'utente per l'ID FCC e il numero certificazione IC effettivi.

L'etichetta del numero di certificazione IC e dell'ID FCC è applicata al modulo WWAN **1** (disponibile su alcuni modelli) installato nel computer.



Nota: Per il modulo wireless installabile dall'utente, assicurarsi di utilizzare solo un modulo wireless autorizzato da Lenovo per il computer. Altrimenti, verrà visualizzato un messaggio di errore e il computer emetterà un segnale acustico quando viene acceso.

Etichette per i sistemi operativi Windows

Certificato di autenticità di Windows 7: i modelli di computer su cui è stato preinstallato il sistema operativo Windows 7 presentano un'etichetta del Certificato di autenticità applicata sul coperchio del computer o all'interno del vano batteria. Il Certificato di autenticità è l'indicazione che il computer è stato concesso in licenza per un prodotto Windows 7 e su cui è stata preinstallata una versione originale di Windows 7. In alcuni casi, una versione precedente di Windows potrebbe essere preinstallata in base ai diritti di downgrade della licenza di Windows 7 Professional. Sul Certificato di autenticità è stampata la versione di Windows 7 per cui il computer è concesso in licenza e l'ID prodotto. L'ID prodotto è importante quando è necessario reinstallare il sistema operativo Windows 7 da un'origine diversa da una serie di dischi di ripristino del prodotto Lenovo.

Etichetta di Microsoft® Windows 10 originale: il computer potrebbe disporre di un'etichetta Microsoft originale applicata sul coperchio in base ai seguenti fattori:

- Posizione geografica
- Data di produzione del computer
- Versione di Windows 10 preinstallata

Per le figure dei diversi tipi delle etichette di prodotti Microsoft originali, visitare il sito <https://www.microsoft.com/en-us/howtotell/Hardware.aspx>.

- Nella Repubblica Popolare Cinese, l'etichetta di prodotto Microsoft originale è richiesta su tutti i modelli di computer in cui è preinstallata qualsiasi versione di Windows 10.

- In altri paesi e regioni, l'etichetta di prodotto Microsoft originale è richiesta solo su modelli di computer concessi in licenza per Windows 10 Pro.

L'assenza di un'etichetta di prodotto Microsoft originale non significa che la versione di Windows preinstallata non sia originale. Per informazioni su come determinare se il prodotto Windows preinstallato sia originale o meno, fare riferimento alle informazioni fornite da Microsoft all'indirizzo:

<https://www.microsoft.com/en-us/howtotell/default.aspx>

A differenza dei prodotti Windows 7, non sono presenti indicatori visivi esterni dell'ID prodotto o della versione di Windows per cui il computer è concesso in licenza. L'ID prodotto viene invece registrato nel firmware del computer. Ogni volta che su un prodotto è installato Windows 10, il programma di installazione ricerca nel firmware del computer un ID prodotto corrispondente per completare l'attivazione.

In alcuni casi, una versione precedente di Windows potrebbe essere preinstallata in base ai diritti di downgrade della licenza di Windows 10 Pro.

Funzioni del computer

Le funzioni del computer descritte in questo argomento si applicano a vari modelli. Alcune funzioni del computer potrebbero essere disponibili solo su modelli specifici.

Microprocessore

Per visualizzare le informazioni sul microprocessore del computer, procedere nel modo seguente:

- **Per Windows 7:** aprire il menu Start, fare clic con il pulsante destro del mouse su **Computer**, quindi scegliere **Proprietà**.
- **Per Windows 10:** fare clic con il pulsante destro sul pulsante **Start** e quindi selezionare **Sistema**.

Memoria

- Modulo di memoria DDR4 (Double Data Rate 4) (SODIMM) (Small Outline Dual In-line Memory)

Dispositivo di memorizzazione

- Unità disco fisso con fattore di forma di 2,5 pollici e altezza di 7 mm (disponibile su alcuni modelli)
- Unità SSD con fattore di forma di 2,5 pollici e altezza di 7 mm (disponibile su alcuni modelli)
- Unità SSD M.2 (disponibile in alcuni modelli)

Schermo

- Controllo luminosità
- Schermo a colori con tecnologia TFT (Thin Film Transistor)
- Dimensioni display: 355,6 mm
- Risoluzione schermo: 1.366 x 768 pixel o 1.920 x 1.080 pixel
- Tecnologia multi-touch (disponibile su alcuni modelli)

Tastiera

- Tastiera a sei righe (con funzione di retroilluminazione disponibile in alcuni modelli)
- Tasti funzione
- Dispositivo di puntamento ThinkPad

Connettori e slot

- Connettore di alimentazione CA
- Connettore audio
- Connettore della stazione di espansione
- Connettore Ethernet
- Connettore HDMI
- Slot per schede di supporti
- Slot per schede micro-SIM (all'interno del vano della batteria) (disponibile su alcuni modelli)
- Un connettore USB-C
- Slot per Smart Card (disponibile su alcuni modelli)
- Tre connettori USB 3.0

Funzioni di sicurezza

- Lettore di impronte digitali (disponibile su alcuni modelli)
- Slot del blocco di sicurezza
- Security chip

Funzioni wireless

- Bluetooth
- Ricevitore satellitare (GPS) (Global Positioning System) (disponibile su alcuni modelli)
- LAN wireless
- WLAN (wireless LAN) (disponibile su alcuni modelli)

Altri

- Fotocamera (disponibile su alcuni modelli)
- Microfoni

Specifiche del computer

Dimensioni

- Larghezza: 336,6 mm
- Profondità: 232,5 mm
- Spessore: 19,95 mm

Emissione massima di calore (a seconda del modello)

- 45 W (154 Btu/hr)
- 65 W (222 Btu/hr)

Cavo di alimentazione (adattatore di alimentazione CA)

- Ingresso onda sinusoidale da 50 a 60 Hz
- Frequenza di input dell'adattatore di alimentazione CA: da 100 V a 240 V CA, da 50 a 60 Hz

Ambiente operativo

Altitudine massima (senza pressurizzazione)

- 3.048 m

Temperatura

- Ad altitudini fino a 2.438 m
 - Sistema acceso: da 5 °C a 35 °C
 - Memorizzazione: da 5 °C a 43 °C
- Ad altezze al di sopra 2.438 m
 - Temperatura massima quando è in funzione in assenza di pressione: 31,3 °C

Nota: quando la batteria è in fase di caricamento, la temperatura deve essere di almeno 10 °C.

Umidità relativa

- Sistema acceso: da 8% a 95% alla temperatura di bulbo umido di 23 °C
- Memorizzazione: da 5% a 95% alla temperatura di bulbo umido di 27 °C

Se possibile, collocare il computer in un ambiente secco e ben ventilato senza esposizione diretta alla luce solare.

Attenzione:

- Mantenere il computer lontano da apparecchiature elettriche quali elettroventole, radio, condizionatori d'aria e forni a microonde, poiché i forti campi magnetici generati da queste apparecchiature potrebbero danneggiare il monitor e i dati sull'unità di memorizzazione interna.
- Non posizionare bevande sopra o accanto al computer o ad altri dispositivi collegati. In caso di versamento di liquidi sul computer o su un dispositivo collegato, potrebbe verificarsi un cortocircuito o altri danni.
- Non mangiare né fumare sulla tastiera. Le eventuali particelle che cadono nella tastiera potrebbero provocare dei danni.

Programmi Lenovo

Sul computer sono preinstallati programmi Lenovo per consentire lo svolgimento di operazioni in modo semplice e sicuro.

Accesso ai programmi Lenovo

Per accedere ai programmi Lenovo presenti nel computer, procedere nel modo seguente:

1. Aprire il menu Start e individuare un programma in base al nome.
2. Se il programma non viene visualizzato nel menu Start, su Windows 7 fare clic su **Tutti i programmi** per visualizzare tutti i programmi.
3. Se non viene ancora trovato il programma nell'elenco corrispondente, cercarlo utilizzando la casella di ricerca.

Nota: se si utilizza il sistema operativo Windows 7, alcuni programmi Lenovo sono pronti per essere installati. Non è possibile trovare questi programmi con i metodi riportati sopra a meno che non siano stati

installati prima. Per installare questi programmi Lenovo, avviare il programma Lenovo PC Experience, fare clic su **Lenovo Tools**, quindi seguire le istruzioni visualizzate.

Introduzione ai programmi Lenovo

Questo argomento fornisce una breve introduzione ai programmi Lenovo. In base al modello di computer, alcuni programmi potrebbero non essere disponibili.

I programmi disponibili sono soggetti a modifiche senza preavviso. Per ulteriori informazioni sui programmi e altre soluzioni di elaborazione offerte da Lenovo, visitare il sito Web:

<http://www.lenovo.com/support>

Access Connections™ (Windows 7)	<p>Questo è un programma di supporto alla connettività per la creazione e la gestione dei profili di postazione. Ciascun profilo di postazione memorizza le impostazioni di rete richieste per collegarsi a un'infrastruttura di rete da una specifica ubicazione, quale un'abitazione o un ufficio.</p> <p>Questo programma consente di alternare i profili di postazione quando si sposta il computer da un luogo all'altro. Quindi, è possibile collegarsi facilmente e rapidamente a una rete senza riconfigurare manualmente le impostazioni e riavviare ogni volta il computer.</p>
Active Protection System™ (Windows 7 e Windows 10)	<p>Tale programma protegge l'unità di memorizzazione interna quando il sensore di urti del computer rileva una condizione che potrebbe danneggiare l'unità. Tale condizione include blocco del sistema, vibrazione eccessiva o scosse.</p> <p>Quando l'unità di memorizzazione interna non è operativa, le possibilità per poterla danneggiare sono inferiori. Ciò avviene perché l'unità cessa di funzionare e le testine di lettura/scrittura dell'unità potrebbero essere spostate su aree senza dati.</p> <p>Quando il sensore di urti rileva che l'ambiente è di nuovo stabile (modifica minima nel blocco del sistema, nella vibrazione o nelle scosse), riattiva l'unità di memorizzazione interna.</p>
Communications Utility (Windows 7)	<p>Questo programma consente di configurare le impostazioni per la fotocamera integrata e i dispositivi audio.</p>
Fingerprint Manager Pro, Lenovo Fingerprint Manager o Lenovo Touch Fingerprint Software (Windows 7)	<p>Se il computer è dotato di un lettore di impronte digitali, questo programma consente di registrare la propria impronta digitale e di associarla alle password. Come conseguenza, l'autenticazione tramite impronte digitali può sostituire le password e consentire un accesso utente semplice e sicuro.</p>
Hotkey Features Integration (Windows 7 e Windows 10)	<p>Hotkey Features Integration è un pacchetto di utilità che consente di selezionare e installare utilità specificatamente per i tasti speciali e i pulsanti del computer. I tasti speciali e i pulsanti sono progettati per soddisfare i requisiti di accessibilità e utilizzo semplificato. L'installazione delle utilità correlate abilita la funzionalità completa dei pulsanti e dei tasti speciali.</p>

Lenovo Companion	Le principali funzionalità del computer dovrebbero essere di facile accesso e comprensione. Con Lenovo Companion, lo sono.
(Windows 10)	<p>Utilizzare Lenovo Companion per effettuare le seguenti operazioni:</p> <ul style="list-style-type: none"> • Ottimizzare le prestazioni del computer, monitorare l'integrità del computer e gestire gli aggiornamenti. • Accedere alla guida per l'utente, controllare lo stato della garanzia e visualizzare gli accessori personalizzati per il computer. • Leggere le procedure guidate, esplorare i forum di Lenovo e mantenersi aggiornati sulle ultime notizie tecnologiche con articoli e blog di fonti affidabili. • Configurare le impostazioni hardware. • Creare e gestire il proprio Lenovo ID. <p>Questa app include contenuto Lenovo esclusivo per informazioni sulle funzionalità e sulle caratteristiche del computer Lenovo.</p>
Lenovo PC Experience	questo programma consente di lavorare in modo semplice e sicuro, fornendo accesso a vari programmi.
(Windows 7)	<p>Nota: Questo programma non può essere trovato dall'elenco di tutti i programmi o dalla casella di ricerca. Accedere a questo programma dal Pannello di controllo. Visualizzare il Pannello di controllo per Categoria, fare clic su Hardware e suoni → Dispositivi e stampanti, quindi fare doppio clic sul dispositivo con il nome del proprio computer.</p>
Lenovo Solution Center	Questo programma consente di trovare soluzioni e risolvere i problemi del computer. Combina le prove diagnostiche, la raccolta di informazioni sul sistema, lo stato di sicurezza e le informazioni di supporto, nonché i suggerimenti e i consigli per ottenere prestazioni del sistema ottimali.
(Windows 7)	
Mobile Broadband Connect	Questo programma consente di connettere il computer alla rete a banda larga mobile tramite una scheda WWAN supportata.
(Windows 7)	
Power Manager	Questo programma fornisce una funzione di risparmio energia conveniente, flessibile e completa per il computer. Consente inoltre di regolare le impostazioni relative all'alimentazione per ottenere il migliore equilibrio tra prestazioni e risparmio di energia.
(Windows 7)	
Recovery Media	Questo programma consente di ripristinare le impostazioni predefinite originali dell'unità di memorizzazione interna.
(Windows 7)	
System Update	Il programma consente di mantenere aggiornato il software disponibile sul computer tramite il download e l'installazione di pacchetti software, come:
(Windows 7)	<ul style="list-style-type: none"> • Driver di dispositivo • Aggiornamenti del BIOS (Basic Input/Output System) UEFI (Unified Extensible Firmware Interface) • Altri programmi di terze parti

Capitolo 2. Utilizzo del computer

Questo capitolo fornisce informazioni che consentono di utilizzare le varie funzioni fornite dal computer.

Registrazione del computer

Quando si registra il computer, le informazioni vengono immesse in un database che consente a Lenovo di contattare l'utente nel caso di richiamata o di un problema serio. Alcune posizioni, inoltre, offrono ampi privilegi e servizi ad utenti registrati.

La registrazione del computer presso Lenovo dà inoltre diritto ai seguenti servizi:

- Un servizio più rapido quando si contatta Lenovo per assistenza
- Un avviso automatico del software gratis disponibile e delle offerte promozionali particolari

Per registrare il computer con Lenovo, visitare il sito Web all'indirizzo <http://www.lenovo.com/register> e seguire le istruzioni visualizzate sullo schermo.

Se si sta utilizzando il sistema operativo Windows 7, è inoltre possibile registrare il computer mediante il programma Lenovo Product Registration preinstallato. Il programma viene avviato automaticamente dopo avere utilizzato il computer per un determinato periodo di tempo. Per registrare il computer, seguire le istruzioni sullo schermo.

Domande frequenti

In questo argomento vengono forniti alcuni suggerimenti per ottimizzare l'utilizzo dei computer notebook ThinkPad.


Per usufruire delle migliori prestazioni del computer, visitare il seguente sito Web per individuare informazioni, quali supporti per la risoluzione dei problemi e risposte a domande frequenti (FAQ):

<http://www.lenovo.com/support/faq>

Posso ottenere la guida per l'utente in un'altra lingua?

Per scaricare la guida per l'utente in un'altra lingua, visitare il sito Web all'indirizzo <http://www.lenovo.com/support>. Quindi attenersi alle istruzioni visualizzate.

Come spegnere il computer?

- **Per Windows 7:** aprire il menu Start e fare clic su **Arresta il sistema**.
- **Per Windows 10:** aprire il menu Start, fare clic su  **Alimentazione**, quindi su **Arresta**.

Come accedere al Pannello di controllo?

- **Per Windows 7:** aprire il menu Start e fare clic su **Pannello di controllo**.
- **Per Windows 10:** fare clic con il pulsante destro del mouse sul pulsante **Start** e quindi su **Pannello di controllo**.

Come eseguire la partizione dell'unità di memorizzazione?

Per eseguire la partizione dell'unità di memorizzazione del computer nel sistema operativo Windows, fare riferimento a <https://support.lenovo.com/solutions/ht503851>.

Come è possibile utilizzare la batteria in modo più efficiente quando si è in viaggio?

- Per risparmiare la batteria o sospendere un'operazione senza chiudere i programmi o salvare i file, vedere "Modalità risparmio energia" a pagina 27.
- Per ottenere il migliore equilibrio tra prestazioni e risparmio di energia, creare e applicare un piano di alimentazione appropriato. Vedere "Gestione dell'alimentazione della batteria" a pagina 27.
- Se il computer resta spunto per un lungo periodo di tempo, è possibile impedire che la batteria si scarichi rimuovendola.

Come è possibile cancellare in modo sicuro i dati memorizzati nell'unità di memorizzazione interna?

- Per informazioni su come proteggere il computer dall'utilizzo non autorizzato e dai furti, vedere Capitolo 5 "Protezione" a pagina 53.
- Prima di eliminare i dati sull'unità di memorizzazione interna, accertarsi di leggere "Cancellazione dei dati dall'unità di memorizzazione" a pagina 58.

Come collegare uno schermo esterno?

- Fare riferimento alla sezione "Utilizzo di un display esterno" a pagina 34.
- Con la funzione Estendi desktop è possibile visualizzare l'uscita sia sullo schermo del computer sia su uno schermo esterno.

Come collegare o sostituire un dispositivo?

Fare riferimento all'argomento appropriato in Capitolo 9 "Sostituzione dei dispositivi" a pagina 103.

Il computer è in uso già da diverso tempo e ora sta diventando più lento. Cosa fare?

- Seguire i "Suggerimenti generali per evitare problemi" a pagina 79.
- È possibile diagnosticare i problemi senza contattare l'assistenza, utilizzando il software di diagnostica preinstallato. Vedere "Diagnostica dei problemi" a pagina 79.
- Ricercare le soluzioni di ripristino nella sezione Capitolo 8 "Informazioni sul ripristino" a pagina 99.

Stampare i seguenti argomenti e tenerli vicino al computer nel caso in cui non sia possibile accedere a questa guida per l'utente in formato elettronico.

- "Installazione di un nuovo sistema operativo" a pagina 61
- "Il computer non risponde ai comandi" a pagina 81
- "Problemi di alimentazione" a pagina 95

Visualizzazione delle informazioni della guida sul sistema operativo Windows

Il sistema di informazioni della guida di Windows contiene informazioni dettagliate sull'utilizzo del sistema operativo Windows che consentono di sfruttare al meglio il computer. Per accedere al sistema informativo della guida di Windows, procedere come segue:

- **Per Windows 7:** fare clic sul pulsante **Start** per aprire il menu Start, quindi fare clic su **Guida e supporto tecnico**.
- **Per Windows 10:** fare clic sul pulsante **Start** per aprire il menu Start, quindi fare clic su **Assistenza**. Inoltre, è possibile utilizzare l'assistente personale Cortana® per eseguire ricerche informazioni della guida, app, file, impostazioni e così via.

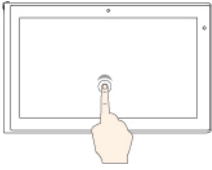

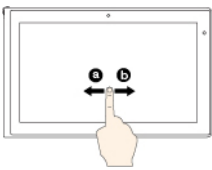
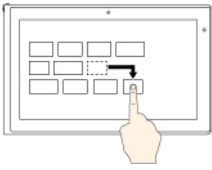
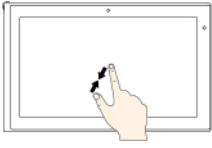
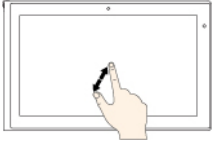
Utilizzo dello schermo multitouch

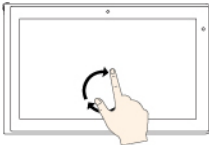
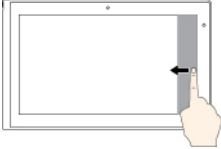

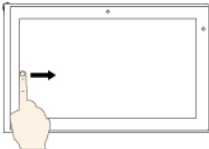

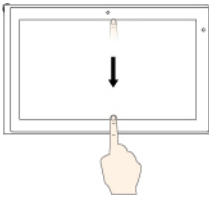
Questa sezione fornisce istruzioni su come utilizzare lo schermo multi-touch disponibile su alcuni modelli.

Nota:

- Lo schermo del computer potrebbe essere diverso dalle seguenti figure.
- A seconda del programma utilizzato, alcune funzioni touch potrebbero non essere disponibili.

La seguente tabella descrive alcune funzioni touch utilizzate di frequente.

Funzione touch (solo modelli touch)	Descrizione
	Tocco: toccare. Azione del mouse: fare clic. Funzione: aprire un'app o eseguire un'azione in un'app aperta, ad esempio Copia , Salva ed Elimina , a seconda dell'app.
	Tocco: tenere premuto. Azione del mouse: fare clic con il pulsante destro del mouse. Funzione: aprire un menu con più opzioni.
	Tocco: scorrere. Azione del mouse: scorrere la rotellina del mouse, spostare la barra di scorrimento o fare clic sulla freccia di scorrimento. Funzione: scorrere elementi quali elenchi, pagine e foto.
	Tocco: trascinare un elemento nella posizione desiderata. Azione del mouse: fare clic, tenere premuto e trascinare un elemento. Funzione: spostare un oggetto.
	Tocco: avvicinare due dita. Azione del mouse: premere il tasto Ctrl mentre si scorre la rotellina del mouse all'indietro. Funzione: eseguire lo zoom out.
	Tocco: allontanare due dita. Azione del mouse: premere il tasto Ctrl mentre si scorre la rotellina del mouse in avanti. Funzione: eseguire lo zoom in.

Funzione touch (solo modelli touch)	Descrizione
	<p>Tocco: collocare due o più dita su un elemento e ruotarle in senso orario o in senso antiorario.</p> <p>Azione del mouse: se l'app supporta la rotazione, fare clic sull'icona della rotazione.</p> <p>Funzione: ruotare un elemento.</p> <p>Nota: La funzione touch è supportata solo dal sistema operativo Windows 7.</p>
	<p>Tocco: scorrere un dito dal bordo destro.</p> <p>Azione del mouse: fare clic sull'icona Centro notifiche  nell'area di notifica di Windows.</p> <p>Funzione: aprire il centro operativo per visualizzare le notifiche e le azioni rapide.</p> <p>Nota: La funzione touch è supportata solo dal sistema operativo Windows 10.</p>
	<p>Tocco: scorrere un dito dal bordo sinistro.</p> <p>Azione del mouse: fare clic sull'icona della visualizzazione attività  sulla barra delle applicazioni.</p> <p>Funzione: visualizzare tutte le finestre aperte nella visualizzazione attività.</p> <p>Nota: La funzione touch è supportata solo dal sistema operativo Windows 10.</p>
	<ul style="list-style-type: none"> • Scorrere rapidamente per un breve tratto per l'app a schermo intero o quando il computer è in modalità tablet <p>Tocco: scorrere rapidamente verso il basso per un breve tratto dal bordo superiore.</p> <p>Azione del mouse: spostare il puntatore verso il bordo superiore dello schermo.</p> <p>Funzione: mostrare una barra del titolo nascosta.</p> • Scorrere rapidamente lungo tutto lo schermo quando il computer è in modalità tablet <p>Tocco: scorrere dal bordo superiore a quello inferiore.</p> <p>Azione del mouse: dal bordo superiore dello schermo, fare clic, tenere premuto, spostare il puntatore nella parte inferiore della schermata, quindi rilasciare.</p> <p>Funzione: chiudere l'app corrente.</p> <p>Nota: La funzione touch è supportata solo dal sistema operativo Windows 10.</p>

Suggerimenti per l'utilizzo dello schermo multi-touch

- Lo schermo multi-touch è un pannello di vetro coperto da una pellicola di plastica. Non esercitare pressione o non posizionare alcun oggetto metallico sullo schermo, che potrebbe danneggiare il touch screen o potrebbe causare dei malfunzionamenti.
- Non utilizzare unghie, dita con guanti oppure oggetti inanimati per l'input sullo schermo.
- Regolare costantemente la precisione dell'immissione tramite dito per evitare discrepanze.

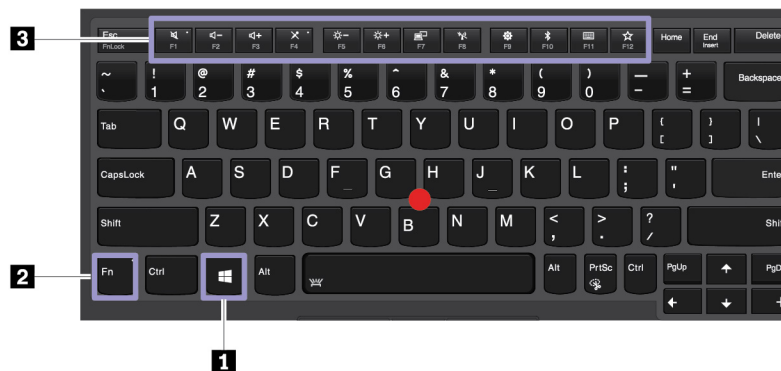
Suggerimenti per la pulizia dello schermo multi-touch

- Spegnerne il computer prima di pulire lo schermo multi-touch.

- Per rimuovere le impronte digitali o la polvere dallo schermo multi-touch, utilizzare un panno morbido, asciutto e privo di lanugine o un pezzo di cotone assorbente. Non applicare solventi al panno.
- Pulire delicatamente lo schermo con un movimento dall'alto verso il basso. Non esercitare alcuna pressione sullo schermo.

Utilizzo dei tasti speciali

Il computer dispone di diversi tasti speciali che consentono di svolgere il lavoro in modo più semplice ed efficiente.



1 Tasto con logo Windows







Premere il tasto con il logo Windows per aprire il menu Start. Per informazioni sull'utilizzo del tasto con logo Windows con altri tasti, vedere il sistema informativo della guida del sistema operativo Windows.

2 3 Tasti funzione e tasto Fn

È possibile configurare il tasto Fn e i tasti funzione nella finestra Proprietà tastiera procedendo nel modo seguente:

1. Accedere al Pannello di controllo, quindi modificare la vista del Pannello di controllo da Categoria a Icone grandi o Icone piccole.
2. Fare clic su **Tastiera**. Nella finestra Proprietà tastiera fare clic sulla scheda **Tasti funzione e Fn**.
3. Selezionare le opzioni preferite.


- + Commutare la funzione dei tasti tra la funzione F1-F12 standard e la funzione speciale stampata come icona su ciascun tasto. Quando l'indicatore Fn Lock è spento, è possibile utilizzare la funzione predefinita. È possibile modificare la funzione predefinita nella finestra delle proprietà della tastiera.
- Disattiva o attiva gli altoparlanti.
Se gli altoparlanti vengono disattivati e si spegne il computer, al riavvio del computer gli altoparlanti saranno ancora disattivati. Per attivare l'audio, premere o .
- Riduce il volume degli altoparlanti.
- Aumenta il volume degli altoparlanti.
- Disattiva o attiva i microfoni.
- Riduce la luminosità dello schermo.
- Aumenta la luminosità dello schermo.

-  Gestione dei display esterni.
-  Abilita o disabilita le funzioni wireless integrate.
- 
 - **Per Windows 7:** apre Pannello di controllo.
 - **Per Windows 10:** apre la finestra Impostazioni.
-  Abilita o disabilita le funzioni Bluetooth integrate.
-  Aprire la pagina di configurazione della tastiera.
-  Richiama la funzione definita dall'utente. Se non è stata definita alcuna funzione, viene attivata la seguente funzione predefinita:
 - **Per Windows 7:** apre la casella di ricerca.
 - **Per Windows 10:** apre l'assistente personale Cortana.

Per definire o modificare l'azione per il tasto F12, procedere nel modo seguente:



- **Per Windows 7:**
 1. Aprire il Pannello di controllo, quindi modificare la visualizzazione del Pannello di controllo da Categoria a Icone grandi o Icone piccole.
 2. Fare clic su **Lenovo - Keyboard Manager**. Nella finestra Keyboard Manager, fare clic sulla scheda **TASTO DEFINITO DALL'UTENTE**.
 3. Per completare la configurazione, seguire le istruzioni sullo schermo.

In questa pagina di configurazione, è anche possibile definire le differenti funzioni per le combinazioni di tasti con F12, come Shift+F12, Alt+F12 o Ctrl+F12.

- **Per Windows 10:**
 1. Aprire Lenovo Companion. Vedere "Accesso ai programmi Lenovo" a pagina 12.
 2. Fare clic su **Impostazioni hardware**, quindi fare clic sull'icona di input .
 3. Individuare la sezione **TASTIERA: TASTO DEFINITO DALL'UTENTE** e seguire le istruzioni visualizzate per completare la configurazione.

In questa pagina di configurazione, è anche possibile definire le differenti funzioni per le combinazioni di tasti con F12, come Shift+F12, Alt+F12 o Ctrl+F12.

Combinazioni di tasti

-  + : consente di aprire lo Strumento di cattura.
 - **Fn+barra spaziatrice:** se il computer supporta la retroilluminazione della tastiera, premere Fn+barra spaziatrice per alternare i differenti stati di retroilluminazione della tastiera (disattivata, bassa o alta).
- Nota:** Se sul computer è stato installato il programma Lenovo Companion 4.0 o versione successiva, esistono quattro modalità per la retroilluminazione della tastiera: **Spento**, **Bassa**, **Alta** e **Auto**.
- **Fn+B:** questa combinazione di tasti ha la stessa funzione del tasto Interr di una tastiera esterna convenzionale.
 - **Fn+K:** questa combinazione di tasti ha la stessa funzione del tasto Bloc Scorr di una tastiera esterna convenzionale.
 - **Fn+P:** questa combinazione di tasti ha la stessa funzione del tasto Pausa di una tastiera esterna convenzionale.

- **Fn+S**: questa combinazione di tasti ha la stessa funzione del tasto SysRq di una tastiera esterna convenzionale.
- **Fn+4**: premere Fn+4 per attivare la modalità Sospensione. Per riattivare il computer, premere il tasto Fn o il pulsante di alimentazione.

Utilizzo del dispositivo di puntamento ThinkPad

Questa sezione fornisce informazioni sull'utilizzo del dispositivo di puntamento ThinkPad.

Panoramica del dispositivo di puntamento ThinkPad

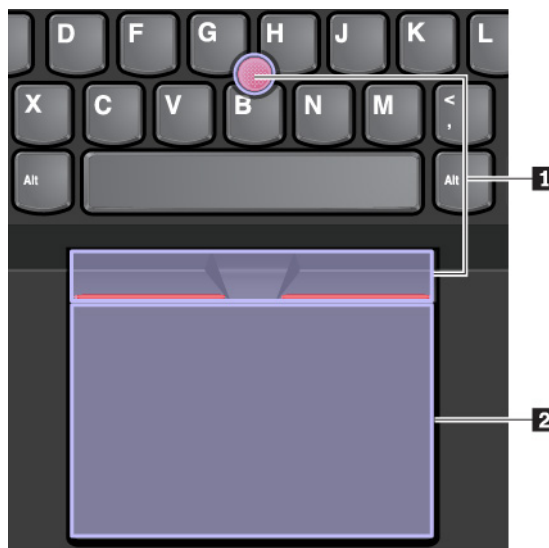
Il dispositivo di puntamento ThinkPad consente di eseguire tutte le funzioni di un mouse tradizionale, come le funzioni di puntamento, clic e scorrimento. Con il dispositivo di puntamento ThinkPad è inoltre possibile eseguire varie funzioni touch, come la rotazione e lo zoom per ingrandire o ridurre la visualizzazione.

Il dispositivo di puntamento ThinkPad è composto dai seguenti dispositivi:

1 Dispositivo di puntamento TrackPoint

2 Trackpad

Nota: A seconda del modello, il dispositivo di puntamento TrackPoint e il trackpad potrebbero avere un aspetto leggermente diverso dalla figura presente in questa sezione.



Per impostazione predefinita, il dispositivo di puntamento TrackPoint e il trackpad sono attivi con le funzioni touch abilitate. Per modificare le impostazioni, vedere "Personalizzazione del dispositivo di puntamento ThinkPad" a pagina 24.

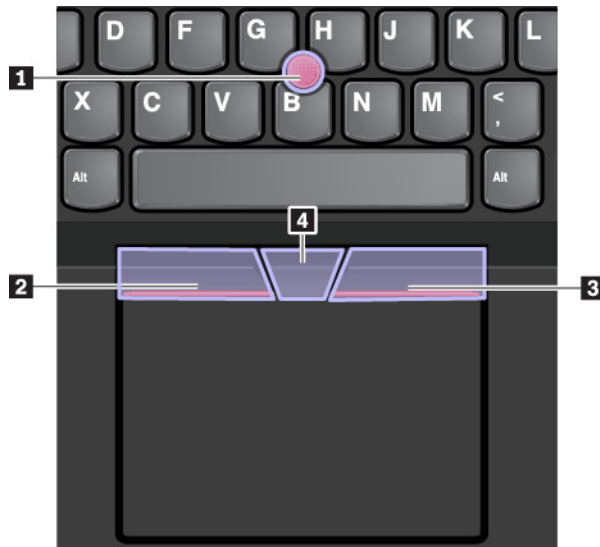
Utilizzo del dispositivo di puntamento TrackPoint

Il dispositivo di puntamento TrackPoint consente di eseguire tutte le funzioni di un mouse tradizionale, come le funzioni di puntamento, clic e scorrimento.

Il dispositivo di puntamento TrackPoint è composto dai seguenti componenti:

1 Dispositivo di puntamento

- 2** Pulsante di clic sinistro (pulsante di clic principale)
- 3** Pulsante di clic destro (pulsante di clic secondario)
- 4** Barra di scorrimento



Per utilizzare il dispositivo di puntamento TrackPoint, vedere le seguenti istruzioni:

Nota: mettere le mani in posizione di digitazione ed esercitare una pressione con il dito indice o il dito medio sul cappuccio antiscivolo del dispositivo di puntamento. Premere il pulsante di clic sinistro o destro con entrambi i pollici.

- **Puntamento**

Utilizzare il dispositivo di puntamento **1** per spostare il puntatore sullo schermo. Per utilizzare il dispositivo di puntamento, esercitare una pressione sul cappuccio antiscivolo del dispositivo di puntamento in qualsiasi direzione parallela alla tastiera. Il puntatore si sposta di conseguenza mentre il dispositivo di puntamento non si muove. La velocità di spostamento del puntatore dipende dalla pressione esercitata sul dispositivo di puntamento.

- **Clic con il pulsante sinistro**

Premere il pulsante di clic sinistro **2** per selezionare o aprire un elemento.

- **Clic con il pulsante destro**

Premere il pulsante di clic destro **3** per visualizzare un menu di scelta rapida.

- **Scorrimento**

Tenere premuta la barra di scorrimento punteggiata **4** mentre si esercita una pressione sul dispositivo di puntamento in direzione verticale o orizzontale. Quindi è possibile scorrere il documento, il sito Web o le app.

Utilizzo del trackpad

L'intera superficie del trackpad è sensibile al movimento e al tocco delle dita. È possibile utilizzare il trackpad per eseguire tutte le funzioni di puntamento, clic e scorrimento di un mouse tradizionale.

Il trackpad può essere suddiviso in due zone:

- 1** Area di selezione sinistra (area di selezione principale)

2 Area di selezione destra (area di selezione secondaria)



Per utilizzare il trackpad, vedere le seguenti istruzioni:

- **Puntamento**

Far scorrere un dito sulla superficie del trackpad per spostare il puntatore di conseguenza.

- **Clic con il pulsante sinistro**

Premere l'area di selezione sinistra **1** per selezionare o aprire un elemento.

È anche possibile toccare con un dito la superficie del trackpad in un punto qualsiasi per eseguire l'azione che equivale a fare clic con il pulsante sinistro del mouse.

- **Clic con il pulsante destro**

Premere l'area di selezione destra **2** per visualizzare un menu di scelta rapida.

È anche possibile toccare con due dita la superficie del trackpad in un punto qualsiasi per eseguire l'azione che equivale a fare clic con il pulsante destro del mouse.

- **Scorrimento**

Mettere due dita sul trackpad e spostarle in direzione verticale o orizzontale. Questa azione consente di scorrere il documento, il sito Web o le app. Accertarsi che le dita siano leggermente distanti l'una dall'altra.

Con il trackpad è anche possibile eseguire varie funzioni touch. Per informazioni sull'utilizzo delle funzioni touch, vedere "Utilizzo delle funzioni touch del trackpad" a pagina 23.

Se la superficie del trackpad è macchiata di olio, spegnere prima il computer. Pulire quindi delicatamente la superficie del trackpad con un panno morbido e privo di lanugine inumidito con acqua tiepida o detergente per computer.

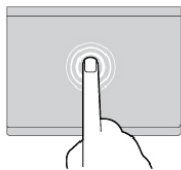
Utilizzo delle funzioni touch del trackpad

L'intera superficie del trackpad è sensibile al movimento e al tocco delle dita. È possibile utilizzare il trackpad per puntare agli oggetti e fare clic su di essi proprio come si fa con un mouse tradizionale. È inoltre possibile utilizzare il trackpad per eseguire varie funzioni touch.

La seguente sezione descrive alcune funzioni touch utilizzate di frequente come tocco, trascinamento e scorrimento. Per ulteriori funzioni, consultare il sistema informativo della guida del dispositivo di puntamento ThinkPad.

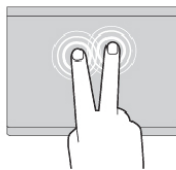
Nota:

- Quando si utilizzano due o più dita, assicurarsi che le dita siano leggermente distanti.
- Alcune funzioni non sono disponibili se l'ultima azione è stata eseguita dal dispositivo di puntamento TrackPoint.
- Alcune funzioni sono disponibili solo quando si utilizzano determinate applicazioni.
- A seconda del modello, il trackpad sul computer potrebbe avere un aspetto leggermente diverso dalle figure presenti in questa sezione.



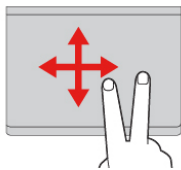
Toccare

Toccare con un dito il trackpad in un punto qualsiasi per selezionare o aprire un elemento.



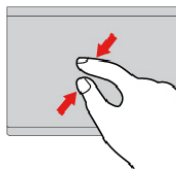
Toccare con due dita

Toccare con due dita il trackpad in un punto qualsiasi per visualizzare un menu di scelta rapida.



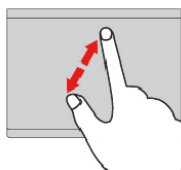
Scorrere con due dita

Mettere due dita sul trackpad e spostarle in direzione verticale o orizzontale. Questa azione consente di scorrere il documento, il sito Web o le app.



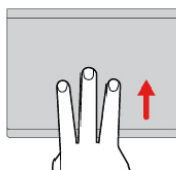
Zoom indietro con due dita

Collocare due dita sul trackpad e avvicinarle per ridurre la visualizzazione.



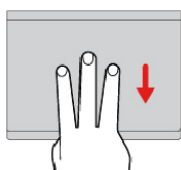
Zoom avanti con due dita

Collocare due dita sul trackpad e allontanarle per ingrandire la visualizzazione.



Scorrere rapidamente tre dita verso l'alto

Mettere tre dita sul trackpad e spostarle verso l'alto per aprire la visualizzazione attività e vedere tutte le finestre aperte.



Scorrere rapidamente tre dita verso il basso

Mettere tre dita sul trackpad e spostarle verso il basso per visualizzare il desktop.

Nota: La funzione touch è supportata solo dal sistema operativo Windows 10.

Nota: La funzione touch è supportata solo dal sistema operativo Windows 10.

Personalizzazione del dispositivo di puntamento ThinkPad

È possibile personalizzare il dispositivo di puntamento ThinkPad in modo da poterlo utilizzare nel modo più efficace e desiderato. Ad esempio, è possibile scegliere di abilitare il dispositivo di puntamento TrackPoint, il trackpad o entrambi. È anche possibile disabilitare o abilitare le funzioni touch.

Per personalizzare il dispositivo di puntamento ThinkPad, procedere nel modo seguente:

1. Aprire il Pannello di controllo.

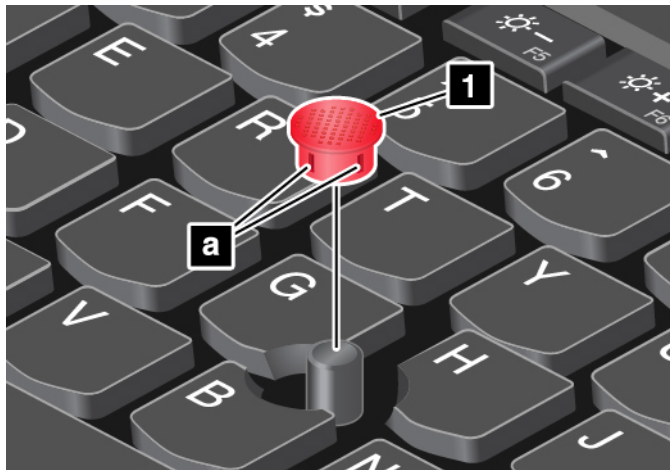
2. Scegliere Icone grandi o Icone piccole come visualizzazione. Fare clic su **Mouse**. Viene visualizzata la finestra Proprietà del mouse.
3. Nella finestra Proprietà del mouse seguire le istruzioni visualizzate per completare la personalizzazione.

Sostituzione del cappuccio del dispositivo di puntamento

Il cappuccio **1** posto sull'estremità del dispositivo di puntamento è rimovibile. Dopo aver utilizzato il cappuccio per un determinato periodo di tempo, è possibile sostituirlo con uno nuovo.

Nota:

- Assicurarsi di utilizzare un cappuccio con scanalature **a** come mostrato nella figura seguente.
- A seconda del modello, la tastiera potrebbe avere un aspetto diverso dalla figura di questa sezione.



Gestione alimentazione

In questa sezione vengono fornite informazioni su come utilizzare l'alimentazione CA e la batteria per ottenere il migliore equilibrio tra prestazioni e risparmio energetico.

Utilizzo dell'adattatore di alimentazione CA

L'alimentazione del computer può essere fornita dalla batteria o da un'alimentazione CA. In caso di utilizzo dell'alimentazione CA, la batteria viene caricata automaticamente.

Il computer viene fornito con un adattatore di alimentazione CA e un cavo di alimentazione.

- Adattatore di alimentazione CA: converte l'alimentazione CA per utilizzarla con il computer notebook.
- Cavo di alimentazione: collega la presa CA e l'adattatore di alimentazione CA.

Collegamento dell'adattatore di alimentazione CA

Per collegare il computer all'adattatore di alimentazione CA, accertarsi di effettuare i seguenti passaggi nell'ordine indicato:

Attenzione: l'utilizzo di un cavo di alimentazione inappropriato potrebbe causare danni gravi al computer.

1. Collegare il cavo di alimentazione all'adattatore di alimentazione.
2. Collegare l'adattatore di alimentazione CA al connettore di alimentazione CA del computer. Se il computer viene fornito con un adattatore di alimentazione CA di tipo USB-C, collegare l'adattatore al connettore USB-C del computer.

3. Collegare il cavo di alimentazione a una presa elettrica.

Suggerimenti per l'utilizzo dell'adattatore di alimentazione CA

- Quando l'adattatore di alimentazione CA non è in uso, scollegarlo dalla presa elettrica.
- Non stringere il cavo di alimentazione attorno al trasformatore dell'adattatore di alimentazione CA quando è in corrente.

Utilizzo della batteria

Quando non si dispone di prese elettriche nelle vicinanze, l'utilizzo del computer dipende dalla batteria. I vari componenti del computer consumano energia a diversa velocità. Più si utilizzano i componenti che consumano molta energia, più velocemente si scarica la batteria.

Risparmiare tempo senza essere collegati con le batterie ThinkPad. La mobilità ha rivoluzionato il mondo degli affari consentendo di lavorare anche fuori dell'ufficio. Con le batterie ThinkPad è possibile lavorare più a lungo senza essere collegati a una presa elettrica.

Verifica dello stato della batteria

Per controllare lo stato della batteria, spostare il puntatore del mouse sull'icona di stato della batteria nell'area di notifica di Windows. L'icona di stato della batteria visualizza la percentuale di batteria rimanente e quanto a lungo si potrà utilizzare il computer prima che sia necessario caricare la batteria.

La frequenza con la quale viene utilizzata la batteria determina il tempo per cui si potrà utilizzare la batteria del computer tra una ricarica e un'altra. Poiché ogni utente è diverso dagli altri e utilizza il computer in base alle proprie necessità, è difficile prevedere la durata di una ricarica della batteria. Esistono due fattori principali:

- La quantità di energia disponibile nella batteria all'inizio delle operazioni
- Il modo in cui viene utilizzato il computer, ad esempio:
 - La frequenza di accesso all'unità di memorizzazione
 - La luminosità che si imposta per il display del computer
 - La frequenza con cui si utilizza la funzione wireless

Abilitazione dell'allarme batteria nel sistema operativo Windows 7

Per il sistema operativo Windows 7 è possibile configurare il computer in modo che, quando la carica della batteria scende oltre un determinato livello, si verificano tre eventi: l'allarme viene disattivato, viene visualizzato un messaggio e lo schermo del computer viene spento.

Per abilitare l'allarme batteria, procedere nel modo seguente:

1. Avviare il programma Power Manager. Vedere "Accesso ai programmi Lenovo" a pagina 12.
2. Fare clic sulla scheda **Impostazioni energetiche globali**.
3. Per **Avviso livello di carica batteria basso** o **Avviso livello di carica batteria molto basso**, impostare la percentuale del livello di carica e l'azione.

Nota: se il computer entra nella modalità Sospensione o Ibernazione quando l'alimentazione della batteria è insufficiente senza il messaggio di avviso, il messaggio viene visualizzato quando il computer riprende la normale attività. Per ripristinare il normale funzionamento, fare clic su **OK** quando viene visualizzato il messaggio.

Caricamento della batteria

Quando si rileva che l'alimentazione rimanente della batteria è bassa, caricare la batteria o sostituirla con una batteria carica.

Se è preferibile una presa CA, collegare il computer all'alimentazione CA. La batteria sarà completamente carica dopo 4-8 ore. Il tempo di ricarica effettivo dipende dalla dimensione della batteria, dall'ambiente fisico e dall'eventuale utilizzo del computer. È possibile verificare lo stato di caricamento della batteria in qualsiasi momento mediante l'icona di stato della batteria nell'area di notifica di Windows.

Nota: per ottimizzare la durata della batteria, il computer non inizia la ricarica della batteria se l'alimentazione restante è superiore al 95%.

Suggerimenti per il caricamento della batteria

- Prima di caricare la batteria, verificare che la sua temperatura sia meno di 10 °C.
- Caricare la batteria in una delle seguenti condizioni:
 - È stata installata una nuova batteria.
 - La percentuale della batteria rimasta è bassa.
 - La batteria non è stata utilizzata per un lungo periodo.

Ottimizzazione della durata della batteria

Per ottimizzare la durata della batteria, procedere nel modo seguente:

- Utilizzare la batteria fino a quando non è scarica.
- Ricaricare completamente la batteria prima di utilizzarla. È possibile controllare se la batteria è completamente carica dall'icona di stato della batteria nell'area di notifica di Windows.
- Utilizzare sempre le funzioni di risparmio energetico, come le modalità di risparmio energia.

Gestione dell'alimentazione della batteria

Per ottenere il migliore equilibrio tra prestazioni e risparmio di energia, regolare le impostazioni del piano di alimentazione. Per regolare le impostazioni del piano di alimentazione, procedere nel modo seguente:

1. Accedere al Pannello di controllo, quindi modificare la vista del Pannello di controllo da Categoria a Icone grandi o Icone piccole.
2. Fare clic su **Opzioni risparmio energia**.
3. Seguire le istruzioni riportate sullo schermo.

Per ulteriori informazioni, vedere il sistema informativo della guida di Windows.

Modalità risparmio energia

Esistono diversi modi da poter utilizzare in qualsiasi momento per risparmiare energia. Questa sezione introduce ogni modalità e fornisce suggerimenti sull'utilizzo effettivo dell'energia della batteria.


• Modalità Schermo vuoto (solo per Windows 7)

Il video del computer richiede una notevole quantità di energia della batteria. Per entrare nella modalità Schermo vuoto, fare clic con il tasto destro del mouse sull'icona della batteria nell'area di notifica di Windows e selezionare **Disattiva video**.

• Modalità Sospensione

In modalità Sospensione il lavoro viene salvato in memoria e successivamente l'unità di memorizzazione e lo schermo del computer vengono spenti. Quando il computer viene riattivato, il lavoro viene ripristinato in pochi secondi.

Per attivare la modalità Sospensione, procedere nel modo seguente:

- **Per Windows 7:** aprire il menu Start, quindi fare clic sulla freccia accanto al pulsante **Arresta**. Fare clic su **Sospensione** dal menu visualizzato.
- **Per Windows 10:** aprire il menu Start, fare clic su  **Alimentazione** e quindi su **Sospensione**.

- **Modalità Ibernazione**

Utilizzando questa modalità è possibile disattivare il computer completamente senza salvare i file o uscire dai programmi in esecuzione. Quando il computer entra in modalità Ibernazione, tutti i programmi aperti, le cartelle e i file vengono salvati sull'unità di memorizzazione, quindi il computer si spegne.

Per attivare la modalità Ibernazione, procedere nel modo seguente:

- **Per Windows 7:** aprire il menu Start, quindi fare clic sulla freccia accanto al pulsante **Arresta**. Fare clic su **Ibernazione** dal menu visualizzato.
- **Per Windows 10:** definire innanzitutto cosa avviene quando si preme il pulsante di alimentazione, quindi premere il pulsante di alimentazione per attivare la modalità Ibernazione.

Se si attiva la modalità Ibernazione con la funzione di riattivazione disabilitata, il computer non consuma energia. La funzione di riattivazione è disabilitata per impostazione predefinita. Se si attiva la modalità Ibernazione con la funzione di riattivazione abilitata, il computer consuma una quantità ridotta di energia.

Per abilitare la funzione di riattivazione, procedere come segue:

1. Aprire il Pannello di controllo, visualizzare il Pannello di controllo per categoria, quindi fare clic su **Sistema e sicurezza**.
2. Fare clic su **Strumenti di amministrazione**.
3. Fare doppio clic su **Utilità di pianificazione**. Se è necessario immettere una password o dare la conferma, immettere la password o dare una conferma.
4. Sul pannello sinistro, selezionare la cartella di attività per la quale si desidera abilitare la funzione di riattivazione. Vengono visualizzate le attività pianificate.
5. Fare clic su un'attività pianificata, quindi sulla scheda **Condizioni**.
6. In **Alimentazione** selezionare **Riattiva il computer per eseguire l'attività**.

- **Wireless disattivato**

Quando non si utilizzano le funzioni wireless, quali Bluetooth o WLAN (wireless LAN), disattivarle per risparmiare energia.

Connessioni Ethernet via cavo

Con un cavo Ethernet è possibile collegare il computer a una LAN utilizzando il connettore Ethernet sul computer.

Il connettore Ethernet dispone di due indicatori di stato della rete. Quando l'indicatore verde è acceso, il computer è collegato a una rete LAN. Quando l'indicatore giallo lampeggia, è in corso la trasmissione dei dati.

Nota: se il computer è collegato a una stazione di espansione supportata o a un dock supportato, utilizzare il connettore Ethernet sulla stazione di espansione o sul dock anziché quello sul computer.



PERICOLO

Il computer dispone di un connettore Ethernet. Per evitare il rischio di scosse elettriche, non collegare il cavo telefonico al connettore Ethernet.

Connessioni wireless

La connessione wireless indica il trasferimento dei dati senza l'utilizzo di cavi, ma solo mediante le onde radio.

Utilizzo della connessione WLAN (wireless LAN)

Una rete LAN (Local Area Network) wireless ricopre un'area geografica relativamente piccola, ad esempio un ufficio o un'abitazione. I dispositivi basati su standard 802.11 possono connettersi a questo tipo di rete.

Il computer è dotato di una scheda di rete wireless integrata per stabilire connessioni wireless e monitorare lo stato della connessione stessa.

Per stabilire una connessione WLAN (wireless LAN), procedere come segue:

1. Attivare la funzione wireless. Vedere "Utilizzo dei tasti speciali" a pagina 19.
2. Fare clic sull'icona di stato della connessione di rete wireless nell'area di notifica di Windows. Viene visualizzato un elenco delle reti wireless disponibili.
3. Fare doppio clic su una rete per connettersi a essa. Fornire le informazioni richieste, se necessario.

Il computer si conatterà automaticamente a una rete wireless disponibile e già configurata quando cambierà la posizione. Se la rete wireless disponibile è protetta, fornire la password richiesta. Per ulteriori informazioni, vedere il sistema informativo della guida di Windows.

Suggerimenti per l'utilizzo della funzione WLAN (wireless LAN)

Per ottenere la migliore connessione, utilizzare le seguenti istruzioni:

- Posizionare il computer in modo che sia presente il minor numero di ostacoli tra il punto di accesso WLAN (wireless LAN) e il computer.
- Aprire il coperchio del computer formando un angolo di poco più di 90 gradi.

Verifica dello stato della connessione WLAN (wireless LAN)

È possibile controllare lo stato della connessione WLAN (wireless LAN) tramite l'icona di stato della connessione di rete wireless nell'area di notifica di Windows. Più barre vengono racchiuse, migliore sarà il segnale.

Per il sistema operativo Windows 7, è inoltre possibile verificare lo stato della connessione LAN tramite il misuratore di Access Connections nell'area di notifica di Windows. Più barre vengono racchiuse, migliore sarà il segnale.

Utilizzo della connessione WWAN

Una WWAN (Wireless Wide Area Network), che utilizza le reti dei cellulari per la trasmissione dei dati, consente di stabilire connessioni wireless su reti pubbliche o private. Queste connessioni possono essere gestite su un'area geografica di grandi dimensioni con l'utilizzo di diverse antenne o di sistemi satellitari gestiti da provider di servizi wireless.

Alcuni computer notebook ThinkPad dispongono di una scheda WWAN installata che fornisce alcune tecnologie WWAN, quali 1xEV-DO, HSPA, 3G, GPRS o LTE. Utilizzando la scheda WWAN, è possibile stabilire connessioni WWAN.

Nota: in alcune paesi il servizio WWAN viene erogato dai provider di servizi autorizzati.

Suggerimenti per l'utilizzo della funzione WWAN

Per ottenere la migliore connessione, utilizzare le seguenti istruzioni:

- Tenere il computer lontano dal proprio corpo.
- Collocare il computer su una superficie piana e aprire il display del computer formando un angolo di poco più di 90 gradi.
- Tenere il computer lontano da muri di cemento o mattoni che potrebbero ridurre i segnali dei cellulari.
- La ricezione migliore la si ottiene nei pressi di finestre e in altri luoghi in cui la ricezione dei telefoni cellulari è maggiore.

Verifica dello stato della connessione WWAN

È possibile controllare lo stato della connessione WWAN tramite l'icona della connessione di rete wireless nell'area di notifica di Windows. Più barre vengono racchiuse, migliore sarà il segnale.

Per il sistema operativo Windows 7, è inoltre possibile verificare lo stato della connessione WWAN tramite il misuratore di Access Connections nell'area di notifica di Windows. Più barre vengono racchiuse, migliore sarà il segnale.

Utilizzo della connessione Bluetooth



Bluetooth può connettere i dispositivi che si trovano a breve distanza l'uno dall'altro. Il Bluetooth è comunemente utilizzato nei seguenti scenari:

- Collegamento dei dispositivi periferici a un computer
- Trasferimento di dati tra dispositivi manuali e un personal computer
- Controllo e comunicazione in remoto con dispositivi, quali i telefoni cellulari

A seconda del modello, il computer potrebbe supportare la funzione Bluetooth. Per trasferire dati mediante la funzione Bluetooth, procedere come segue:

Nota: Non è consigliabile utilizzare simultaneamente la funzione wireless (gli standard 802.11) del computer con un'opzione Bluetooth. La velocità di trasmissione dati può essere ritardata e le prestazioni della funzione wireless possono peggiorare.

1. Accertarsi che la funzione Bluetooth sia abilitata.

- **Per Windows 7:** premere il tasto di controllo Bluetooth  e attivare la funzione Bluetooth.
- **Per Windows 10:** effettuare una delle seguenti operazioni:
 - Premere il tasto di controllo Bluetooth  e attivare la funzione Bluetooth.
 - Aprire il menu Start e quindi fare clic su **Impostazioni → Dispositivi → Bluetooth e altri dispositivi**. Attivare l'interruttore **Bluetooth** per abilitare la funzione Bluetooth.

2. Fare clic con il pulsante destro del mouse sui dati da inviare.

3. Selezionare **Invia a → Dispositivi Bluetooth**.

4. Selezionare un dispositivo Bluetooth, quindi seguire le istruzioni visualizzate.

Per ulteriori informazioni, vedere il sistema informativo della guida di Windows e il sistema informativo della guida del dispositivo Bluetooth.

Utilizzo di Modalità aereo

La modalità aereo è supportata sul sistema operativo Windows 10. Se Modalità aereo è abilitata, tutte le funzioni wireless sono disabilitate.

Per abilitare o disabilitare Modalità aereo, procedere come segue:

1. Aprire il menu Start.
2. Fare clic su **Impostazioni** → **Rete e Internet** → **Modalità aereo**.
3. Far scorrere il controllo **Modalità aereo** per attivarla o disattivarla.

Utilizzo delle funzioni audio

Il computer è dotato dei seguenti dispositivi:

- Connettore audio con diametro di 3,5 mm
- Microfoni
- Altoparlanti

Il computer dispone anche di un chip audio che consente di usufruire di varie funzioni audio multimediali, ad esempio:

- Compatibile con High Definition Audio
- Riproduzione di file MIDI e MP3
- Registrazione e riproduzione di file WAV e PCM
- Registrazione da varie fonti audio, ad esempio una cuffia collegata

Nell'elenco che segue vengono fornite informazioni sulle funzioni supportate dei dispositivi audio collegati ai connettori del computer o della stazione di espansione.

- **Auricolare con una presa a 4 poli da 3,5 mm:** funzioni delle cuffie e del microfono
- **Cuffia convenzionale:** funzione della cuffia

Nota: Il microfono convenzionale non è supportato.

Utilizzo della fotocamera

Se il computer dispone di una fotocamera, è possibile utilizzarla per visualizzare l'anteprima dell'immagine video e per eseguire un'istantanea dell'immagine corrente.

Per avviare la fotocamera, procedere nel modo seguente:

- **Per Windows 7:** avviare il programma Communications Utility. Vedere "Accesso ai programmi Lenovo" a pagina 12.
- **Per Windows 10:** aprire il menu Start e fare clic su **Fotocamera**.

Quando la fotocamera viene avviata, si accende l'indicatore verde per segnalare che la fotocamera è in uso.

È possibile utilizzare la fotocamera integrata anche con altri programmi che forniscono funzioni di fotografia, cattura video e video conferenza. Per possibile utilizzare la fotocamera integrata con gli altri programmi, aprire uno dei programmi e avviare la funzione fotografia, cattura video o video conferenza. La fotocamera si attiva quindi automaticamente e l'indicatore di stato verde si accende. Per ulteriori informazioni sull'utilizzo della fotocamera con il programma, vedere il sistema informativo della guida del programma.

Configurazione impostazioni della fotocamera

È possibile configurare le impostazioni della fotocamera in base alle proprie esigenze, ad esempio la regolazione della qualità dell'output video.

Per configurare le impostazioni della fotocamera, procedere nel modo seguente:

- **Per Windows 7:** avviare il programma Communications Utility e configurare le impostazioni della fotocamera come desiderato.
- **Per Windows 10:** effettuare una delle seguenti operazioni.
 - Aprire l'app Fotocamera e fare clic sull'icona delle impostazioni nell'angolo in alto a destra. Per configurare le impostazioni della fotocamera come desiderato, seguire le istruzioni sullo schermo.
 - Aprire il menu Start, quindi fare clic su **Lenovo Companion** → **Impostazioni hardware** → **Display, fotocamera e Audio e supporti multimediali**. Individuare la sezione **Fotocamera** quindi seguire le istruzioni sullo schermo per configurarne le impostazioni.

Utilizzo di una Media Card o Smart Card

Il computer dispone di uno slot per schede di supporti. A seconda del modello, il computer potrebbe disporre anche di uno slot per smart card.

Tipi di schede di supporto supportate

Il media card reader del computer supporta solo una delle seguenti schede di supporto:

Nota: Il computer non supporta la funzione CPRM (Content Protection for Recordable Media) per le schede SD.

- MultiMediaCard (MMC)
- Scheda SD (Secure Digital)

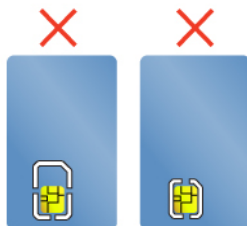
Tipo di Smart card supportato

Le smartcard possono essere utilizzate per funzioni di autenticazione, memorizzazione di dati ed elaborazione delle applicazioni. All'interno delle organizzazioni di grandi dimensioni le Smart Card potrebbero inoltre fornire un'efficiente autenticazione della protezione per il Single Sign-On (SSO). Il lettore di Smart Card nel computer supporta solo la Smart Card delle seguenti specifiche:



- Lunghezza: 85,60 mm
- Larghezza: 53,98 mm
- Spessore: 0,76 mm

Attenzione: le Smart Card con fessure non sono supportate. Non inserire questo tipo di Smart Card nell'apposito lettore del computer. In caso contrario, il lettore potrebbe subire danni.



Installazione di una Media Card o Smart Card

Attenzione: Prima di iniziare l'installazione di una scheda, toccare un piano metallico o un oggetto che dispone di messa a terra. In questo modo verrà dispersa l'elettricità statica accumulata dal corpo umano. L'elettricità statica potrebbe danneggiare la scheda.

Per installare la scheda, effettuare le seguenti operazioni:

1. Individuare il tipo appropriato di slot per la scheda. Vedere "Indicatori, connettori e controlli del computer" a pagina 1.
2. Assicurarsi che la scheda sia orientata correttamente:
 - Per la Media Card: le linguette metalliche siano rivolte verso il basso e puntino verso lo slot per schede.
 - Per Smart Card: le linguette metalliche siano rivolte verso l'alto e puntino verso lo slot per schede.
3. Premere la scheda saldamente nello slot per schede.

Se la funzione plug-and-play non viene abilitata per la Media Card o Smart Card, procedere come segue per abilitarla:

1. Aprire il Pannello di controllo.
2. Visualizzare il pannello di controllo in base alla categoria. Fare clic su **Hardware e suoni**.
3. Fare clic su **Gestione dispositivi**. Se è necessario immettere una password o dare la conferma, immettere la password o dare una conferma.
4. Nel menu **Azione**, selezionare **Aggiungi hardware legacy**. Viene visualizzata la procedura guidata di aggiunta hardware.
5. Seguire le istruzioni riportate sullo schermo.

Rimozione di una Media Card o Smart Card

Attenzione:

- Prima di rimuovere una scheda, arrestare la scheda. Altrimenti, potrebbe verificarsi il danneggiamento o la perdita di dati al suo interno.
- Quando si trasferiscono dati da e verso una scheda di supporto o una smart card, non impostare il computer in modalità Sospensione o Ibernazione prima che l'operazione venga completata. In caso contrario, i dati potrebbero essere danneggiati.
- Non rimuovere una scheda quando il computer è in modalità Sospensione o Ibernazione. In caso contrario, il sistema potrebbe non rispondere quando si tenta di riattivarlo.

Per rimuovere una scheda, procedere come segue:

1. Fare clic sull'icona triangolare nell'area di notifica di Windows per visualizzare le icone nascoste. Quindi, fare clic con il pulsante destro del mouse sull'icona **Rimozione sicura dell'hardware ed espulsione supporti**.
2. Selezionare la voce corrispondente per l'espulsione della scheda dal sistema operativo Windows.
3. Premere la scheda per espellerla dal computer.
4. Rimuovere la scheda e conservarla in un luogo sicuro.

Nota: se non viene rimossa la scheda dal computer dopo l'espulsione della scheda dal sistema operativo Windows, la scheda non è più accessibile. Per accedere alla scheda, è necessario prima rimuoverla, quindi inserirla nuovamente.

Utilizzo di un display esterno

In questa sezione vengono fornite istruzioni su come collegare uno schermo esterno, scegliere le modalità di visualizzazione e modificare le impostazioni dello schermo.

È possibile utilizzare un display esterno come un proiettore o un monitor per realizzare presentazioni o per ampliare l'area di lavoro.

Il computer supporta la risoluzione video riportata di seguito, a condizione che tale risoluzione sia supportata anche dallo schermo esterno.

- Fino a 4.096 x 2.304 pixel/60 Hz, con uno schermo esterno collegato al connettore USB-C
- Fino a 4.096 x 2.160 pixel/24 Hz o 3.840 x 2.160 pixel/30 Hz, con uno schermo esterno collegato al connettore HDMI

Per ulteriori informazioni sullo schermo esterno, consultare i manuali in dotazione con lo schermo.

Collegamento di un display esterno

È possibile utilizzare un display cablato o un display wireless. Lo schermo cablato può essere collegato a un connettore video, come il connettore HDMI. Lo schermo wireless può essere aggiunto mediante la funzione Miracast® se nel computer è installato il sistema operativo Windows 10.

• Collegamento di un display cablato

Nota: quando si collega un monitor esterno, è necessario un cavo di interfaccia video con una base in ferrite.


1. Collegare il display esterno a un connettore video appropriato sul computer, ad esempio il connettore HDMI.
2. Collegare il display esterno a una presa elettrica.
3. Accendere il display esterno.

Se il computer non rileva il display esterno, fare clic con il pulsante destro sul desktop, quindi selezionare **Risoluzione schermo/Impostazioni schermo → Rileva**.

• Collegamento di uno schermo wireless al sistema operativo Windows 10

Nota: per utilizzare uno schermo wireless, verificare che il computer e lo schermo esterno supportino la funzione Miracast.

Procedere nel modo seguente:

- Aprire il menu Start e fare clic su **Impostazioni → Dispositivi → Dispositivi collegati → Aggiungi dispositivo**.
- Fare clic sull'icona Centro notifiche  nell'area di notifica di Windows. Fare clic su **Connetti**. Selezionare lo schermo wireless desiderato e seguire le istruzioni visualizzate.

Per ulteriori informazioni, vedere il sistema informativo della guida di Windows.

Scelta della modalità di visualizzazione

È possibile visualizzare il desktop e le app sul display del computer, sul display esterno o su entrambi. Per scegliere come visualizzare l'uscita video, premere il tasto di commutazione della modalità di visualizzazione



, quindi selezionare la modalità di visualizzazione preferita.

Sono disponibili quattro modalità di visualizzazione:

- **Scollega:** visualizza l'output video solo sullo schermo del computer.

Nota: a seconda della situazione, è possibile visualizzare **Scollega**, **Solo schermo PC**, **Solo computer** o **Scollega proiettore**.

- **Duplica:** visualizza lo stesso output video sia sullo schermo del computer che su un display esterno.
- **Estendi:** estende l'output video dal display del computer a un display esterno. È possibile trascinare e spostare gli elementi tra i due display.
- **Solo proiettore:** mostra l'output video solo su un display esterno.

Nota: a seconda della situazione, è possibile visualizzare **Solo proiettore** o **Solo secondo schermo**.

se vengono visualizzati programmi che utilizzano DirectDraw o Direct3D® in modalità a schermo intero, l'output video viene visualizzato solo sul display principale.

Modifica delle impostazioni del display

È possibile modificare le impostazioni sia del display del computer che del display esterno. Ad esempio, è possibile definire quale display utilizzare come principale e quale come secondario. È inoltre possibile modificare la risoluzione e l'orientamento.

Per modificare le impostazioni del display, procedere come segue:

1. Fare clic con il pulsante destro del mouse sul desktop e selezionare **Risoluzione dello schermo** (Windows 7) o **Impostazioni schermo** (Windows 10).
2. Selezionare il display che si desidera configurare.
3. Modificare le impostazioni del display in base alle proprie esigenze.

Nota: Se viene impostata una risoluzione del display del computer più alta di quella del display esterno, è possibile visualizzare solo una parte dello schermo sul display esterno.

Spostamenti con il computer

In questo argomento vengono fornite informazioni per facilitare l'utilizzo del computer mentre si è in viaggio.

Utilizzare i suggerimenti per i viaggi di seguito riportati per viaggiare con il computer.

- Quando il computer passa attraverso le macchine a raggi x presenti nelle stazioni di sicurezza degli aeroporti, è importante mantenere sempre il contatto visivo con il computer per evitare furti.
- Considerare di portare un adattatore elettrico per l'utilizzo in aereo o in automobile.
- Se si dispone di un adattatore di alimentazione CA, scollegare il cavo CA per impedire di danneggiarlo.

Suggerimenti per viaggi in aereo

Se si trasporta il computer in aereo, osservare i seguenti suggerimenti di viaggio:

- Prestare attenzione alla poltrona di fronte in aereo. Posizionare il display del computer in modo che non possano essere visualizzate le informazioni.
- Prima del decollo, ricordarsi di spegnere il computer o di attivare la modalità Ibernazione.
- Se si intende utilizzare il computer o i servizi wireless (ad esempio Internet e Bluetooth), prima di salire a bordo verificare con la compagnia aerea le restrizioni e la disponibilità dei servizi. Se sono presenti delle restrizioni sull'utilizzo dei computer con le funzioni wireless a bordo dell'aereo, è necessario attenersi a tali restrizioni.

La modalità aereo è supportata sul sistema operativo Windows 10. In Modalità aereo, tutte le funzioni wireless sono disabilitate.

Per abilitare la Modalità aereo, procedere nel modo seguente:

1. Aprire il menu Start e fare clic su **Impostazioni** → **Rete e Internet** → **Modalità aereo**.

2. Far scorrere il controllo **Modalità aereo** per attivarla.

Accessori per il viaggio

Se si viaggia all'estero, considerare di portare anche un adattatore di alimentazione CA appropriato per il paese interessato.

Per acquistare accessori da viaggio, visitare il sito:

http://www3.lenovo.com/us/en/accessories-and-upgrades/c/ACCESSORY?menu-id=Accessories_Upgrades

Capitolo 3. Miglioramento del computer

Questo capitolo fornisce istruzioni sull'utilizzo di dispositivi hardware per estendere le funzioni del computer.

Ricerca delle opzioni ThinkPad

Se si desidera estendere le funzioni del computer, Lenovo dispone di un numero di accessori e aggiornamenti hardware per le esigenze degli utenti. Le opzioni includono moduli di memoria, dispositivi di archiviazione, schede di rete, replicatori di porte o stazioni di espansione, batterie, adattatori di alimentazione, tastiere, mouse e altro.

Per acquistare prodotti Lenovo, visitare il sito:

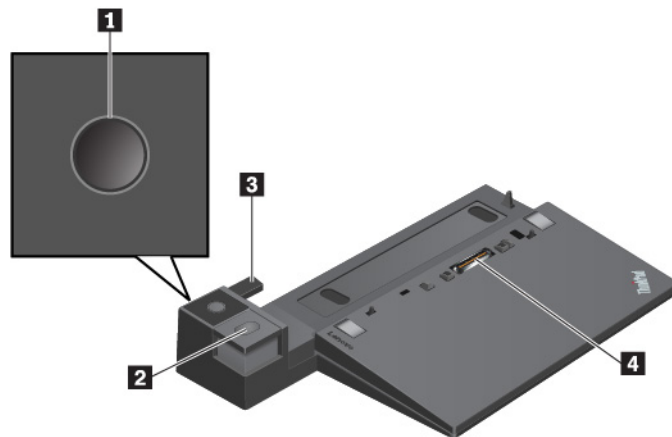
http://www3.lenovo.com/us/en/accessories-and-upgrades/c/ACCESSORY?menu-id=Accessories_Upgrades

ThinkPad Basic Dock, ThinkPad Pro Dock e ThinkPad Ultra Dock

Questa sezione spiega come utilizzare ThinkPad Basic Dock, ThinkPad Pro Dock e ThinkPad Ultra Dock.

Connettori, controlli e indicatori

ThinkPad Basic Dock

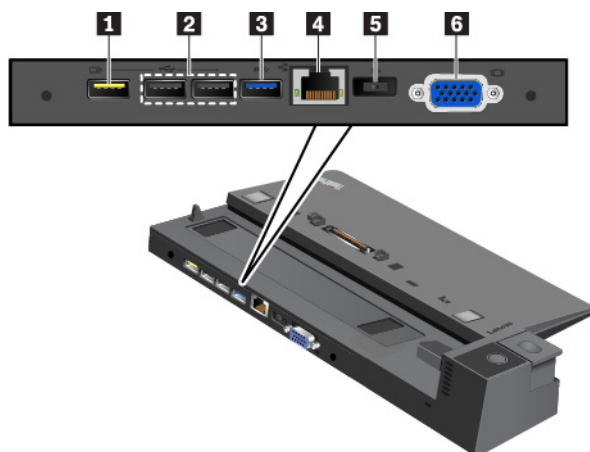


1 Pulsante di alimentazione: premere il pulsante di alimentazione per accendere o spegnere il computer.

2 Pulsante di espulsione: premere il pulsante di espulsione per scollegare il computer dalla stazione di espansione.

3 Regolatore: utilizzare il regolatore come guida per allineare il computer alla stazione di espansione.

4 Connettore della stazione di espansione: collegare la stazione di espansione al computer.



1 Connettore Always On USB 2.0: consente di collegare i dispositivi compatibili con USB oppure di caricare alcuni dispositivi digitali mobili e smartphone.

2 Connettori USB 2.0

3 Connettore USB 3.0

Consente di collegare i dispositivi compatibili con USB, come una tastiera USB, un mouse USB, un dispositivo di memorizzazione USB o una stampante USB.

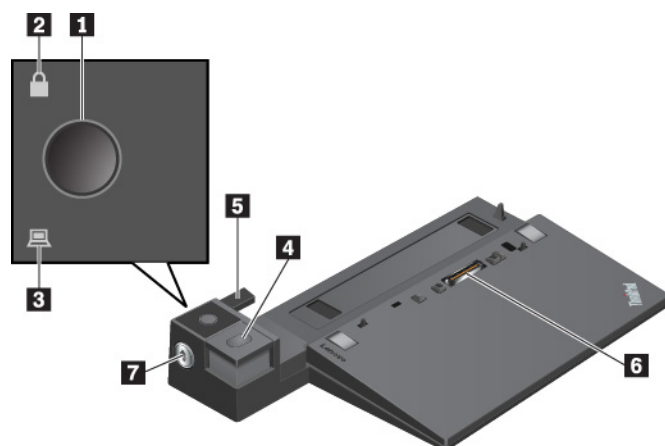
4 Connettore Ethernet: consente di collegare la stazione di espansione a una LAN Ethernet.

Nota: quando il computer è collegato alla stazione di espansione, utilizzare sempre il connettore Ethernet o il connettore del monitor esterno disponibile sulla stazione di espansione. Non utilizzare quelli sul computer.

5 Connettore di alimentazione CA: collegare l'adattatore di alimentazione CA.

6 Connettore VGA: consente di collegare il computer a un dispositivo video compatibile con VGA, ad esempio un monitor VGA.

ThinkPad Pro Dock



1 Pulsante di alimentazione: premere il pulsante di alimentazione per accendere o spegnere il computer.

2 Indicatore di blocco tasti: questo indicatore è acceso quando il tasto di blocco sistema è in posizione di blocco.

3 Indicatore di stato della stazione di espansione: questo indicatore è acceso quando il computer è collegato correttamente alla stazione di espansione.

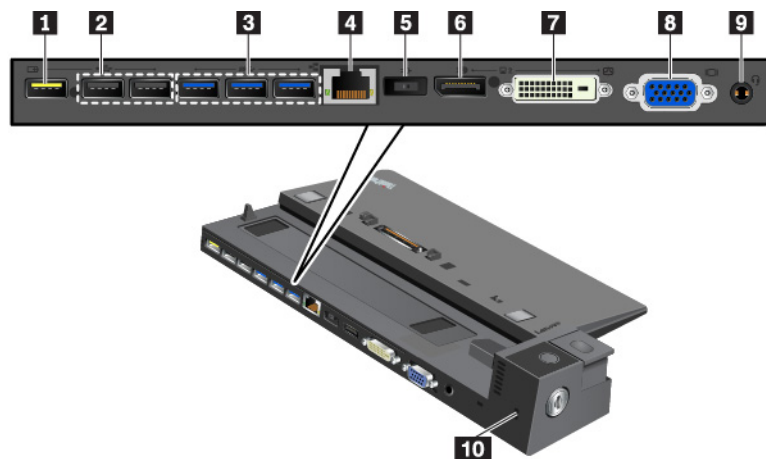
4 Pulsante di espulsione: premere il pulsante di espulsione per scollegare il computer dalla stazione di espansione.

5 Regolatore: utilizzare il regolatore come guida per allineare il computer alla stazione di espansione.

6 Connettore della stazione di espansione: consente di collegare la stazione di espansione al computer.

7 Blocco sistema: utilizzare il blocco sistema per bloccare o sbloccare il pulsante di espulsione.

- Quando il tasto di blocco sistema è in posizione di blocco, il pulsante di espulsione della stazione di espansione è bloccato e non è possibile collegare o scollegare il computer.
- Quando il tasto di blocco sistema è in posizione di sblocco, il pulsante di espulsione è sbloccato e non è possibile collegare o scollegare il computer.



1 Connettore Always On USB 2.0: consente di collegare i dispositivi compatibili con USB oppure di caricare alcuni dispositivi digitali mobili e smartphone.

2 Connettori USB 2.0

3 Connettori USB 3.0

Consente di collegare i dispositivi compatibili con USB, come una tastiera USB, un mouse USB, un dispositivo di memorizzazione USB o una stampante USB.

4 Connettore Ethernet: consente di collegare la stazione di espansione a una LAN Ethernet.

Nota: quando il computer è collegato alla stazione di espansione, utilizzare sempre il connettore Ethernet o il connettore del monitor esterno disponibile sulla stazione di espansione. Non utilizzare quelli sul computer.

5 Connettore di alimentazione CA: collegare l'adattatore di alimentazione CA.

6 Connettore DisplayPort®: consente di collegare un monitor ad alte prestazioni, un monitor con azionamento diretto o altri dispositivi che utilizzano un connettore DisplayPort.

7 Connettore DVI: consente di collegare un monitor che supporti la connessione DVI (Digital Visual Interface).

Nota: il connettore DVI fornisce solo un'interfaccia digitale. Questo connettore può essere utilizzato solo con un computer che supporta la connessione DVI.

Per collegare un monitor DVI, procedere come segue:

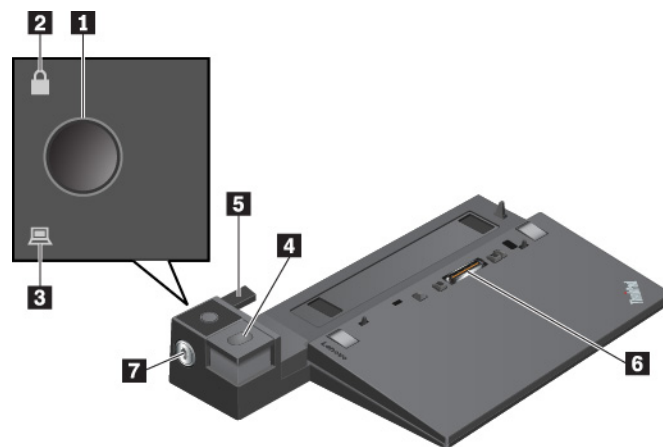
1. Spegnerne il computer.
2. Collegare il monitor DVI al connettore DVI. Collegare quindi il monitor a una presa elettrica.
3. Accendere il monitor DVI e il computer.

8 Connettore VGA: consente di collegare il computer a un dispositivo video compatibile con VGA, ad esempio un monitor VGA.

9 Connettore audio: consente di collegare le cuffie o un auricolare dotato di spina a 4 poli da 3,5 mm.

10 Slot del blocco di sicurezza: per proteggere la stazione di espansione dal furto, bloccare la stazione di espansione a una scrivania, a un tavolo o a un altro supporto non permanente. Utilizzare un cavo di sicurezza adatto a questo slot.

ThinkPad Ultra Dock



1 Pulsante di alimentazione: premere il pulsante di alimentazione per accendere o spegnere il computer.

2 Indicatore di blocco tasti: questo indicatore è acceso quando il tasto di blocco sistema è in posizione di blocco.

3 Indicatore di stato della stazione di espansione: questo indicatore è acceso quando il computer è collegato correttamente alla stazione di espansione.

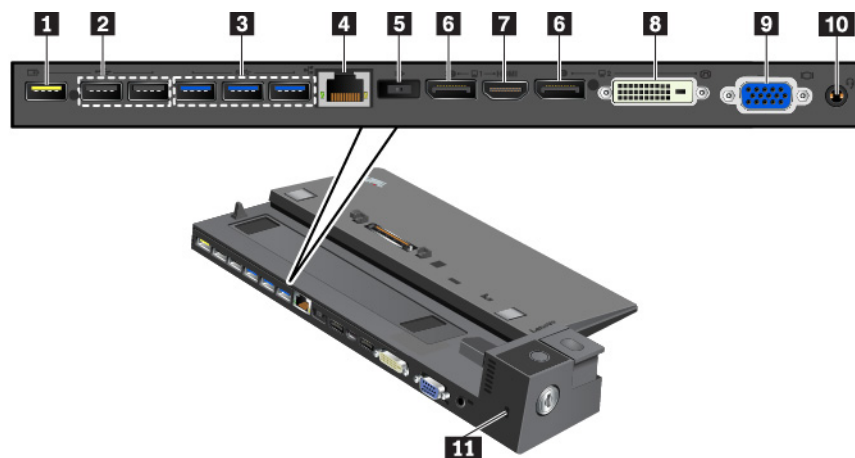
4 Pulsante di espulsione: premere il pulsante di espulsione per scollegare il computer dalla stazione di espansione.

5 Regolatore di scorrimento: utilizzare il regolatore di scorrimento come guida per allineare il connettore della stazione di espansione sul computer quando si collega la stazione di espansione.

6 Connettore della stazione di espansione: consente di collegare la stazione di espansione al computer.

7 Blocco sistema: utilizzare il blocco sistema per bloccare o sbloccare il pulsante di espulsione.

- Quando il tasto di blocco sistema è in posizione di blocco, il pulsante di espulsione della stazione di espansione è bloccato e non è possibile collegare o scollegare il computer.
- Quando il tasto di blocco sistema è in posizione di sblocco, il pulsante di espulsione è sbloccato e non è possibile collegare o scollegare il computer.



1 Connettore Always On USB 2.0: consente di collegare i dispositivi compatibili con USB oppure di caricare alcuni dispositivi digitali mobili e smartphone.

2 Connettori USB 2.0

3 Connettori USB 3.0

Consente di collegare i dispositivi compatibili con USB, come una tastiera USB, un mouse USB, un dispositivo di memorizzazione USB o una stampante USB.

4 Connettore Ethernet: consente di collegare la stazione di espansione a una LAN Ethernet.

Nota: quando il computer è collegato alla stazione di espansione, utilizzare sempre il connettore Ethernet o il connettore del monitor esterno disponibile sulla stazione di espansione. Non utilizzare quelli sul computer.

5 Connettore di alimentazione CA: collegare l'adattatore di alimentazione CA.

6 Connettori DisplayPort: consentono di collegare un monitor ad alte prestazioni, un monitor con azionamento diretto o altri dispositivi che utilizzano un connettore DisplayPort.

7 Connettore HDMI: consente di collegare un monitor video o un dispositivo audio digitale compatibile, come un lettore DVD o un televisore ad alta definizione (HDTV).

8 Connettore DVI: consente di collegare un monitor che supporti la connessione DVI (Digital Visual Interface).

Nota: il connettore DVI fornisce solo un'interfaccia digitale. Questo connettore può essere utilizzato solo con un computer che supporta la connessione DVI.

Per collegare un monitor DVI, procedere come segue:

1. Spegnerne il computer.
2. Collegare il monitor DVI al connettore DVI. Collegare quindi il monitor a una presa elettrica.
3. Accendere il monitor DVI e il computer.

9 Connettore VGA: consente di collegare il computer a un dispositivo video compatibile con VGA, ad esempio un monitor VGA.

10 Connettore audio: consente di collegare le cuffie o un auricolare dotato di spina a 4 poli da 3,5 mm.

11 Slot del blocco di sicurezza: per proteggere la stazione di espansione dal furto, bloccare la stazione di espansione a una scrivania, a un tavolo o a un altro supporto non permanente. Utilizzare un cavo di sicurezza adatto a questo slot.

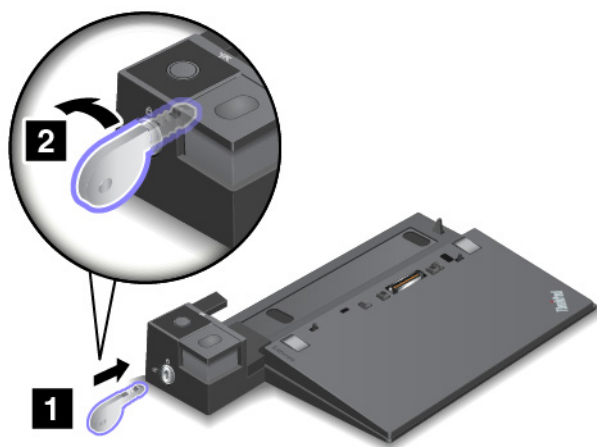
Collegamento di una docking station al computer

Attenzione: Quando il computer è collegato a una stazione di espansione, non sollevare l'assieme afferrandolo solo dal computer. Afferrare sempre tutto il dispositivo. Altrimenti la stazione di espansione potrebbe cadere.

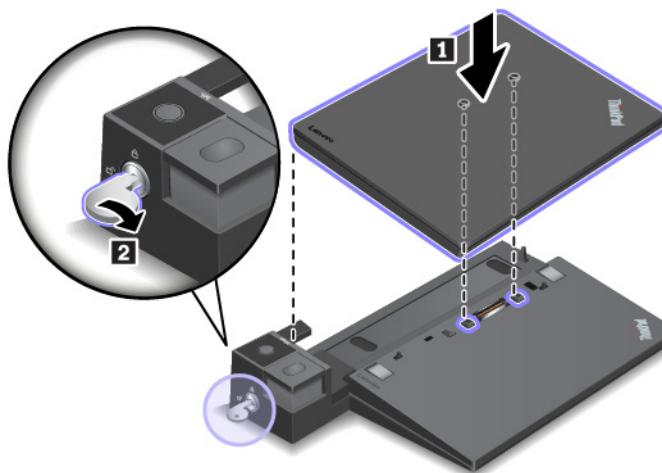
Per collegare la stazione di espansione al computer, procedere come segue:

Nota: ThinkPad Basic Dock non è dotato del blocco sistema.

1. Scollegare tutti i cavi e i dispositivi dal computer. Accertarsi di girare il tasto di blocco sistema in posizione di sblocco (orizzontale).



2. Collegare il computer alla stazione di espansione come mostrato finché non si sente uno scatto **1**. Girare il tasto di blocco sistema in posizione di blocco (verticale) **2**.



3. Controllare l'indicatore di stato della stazione di espansione. Se l'indicatore è spento, il computer non è collegato correttamente alla stazione di espansione. Per risolvere il problema, scollegare e ricollegare il computer. Se il problema persiste, scollegare e ricollegare l'adattatore di alimentazione CA della stazione di espansione.

Nota: se si collega il computer alla stazione di espansione, ma non si collega la stazione di espansione all'alimentazione CA, il computer utilizzerà la batteria.

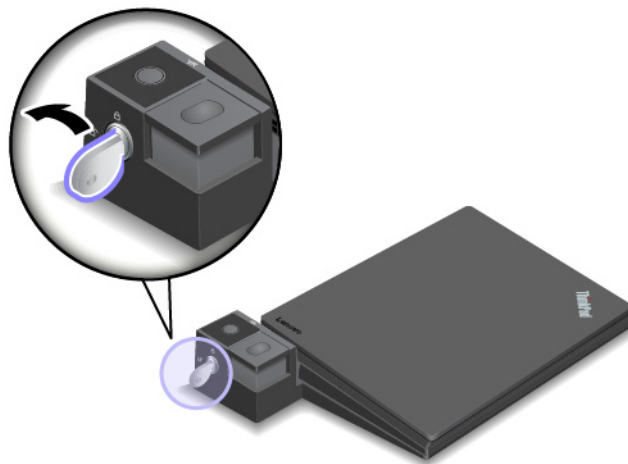
Scollegamento di una docking station dal computer

Attenzione: Quando il computer è collegato a una stazione di espansione, non sollevare l'assieme afferrandolo solo dal computer. Afferrare sempre tutto il dispositivo. Altrimenti la stazione di espansione potrebbe cadere.

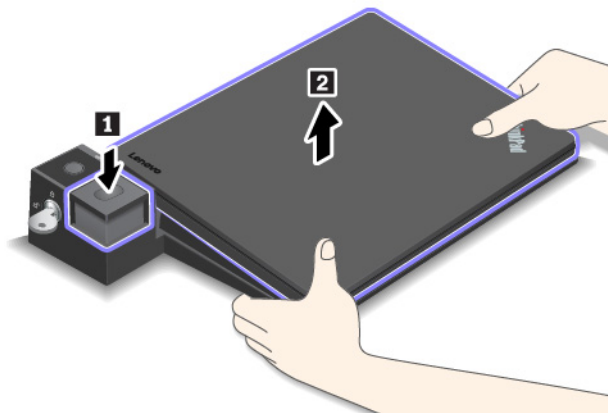
Per scollegare la stazione di espansione dal computer, procedere come segue:

Nota: ThinkPad Basic Dock non è dotato del blocco sistema.

1. Scollegare tutti i cavi e i dispositivi dal computer e dalla stazione di espansione.
2. Girare il tasto di blocco sistema in posizione di sblocco (orizzontale).



3. Premere il pulsante di espulsione per espellere il computer **1** e afferrare entrambi i lati del computer per rimuoverlo **2**.

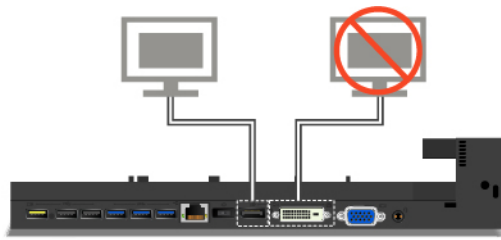


Linee guida sul collegamento di più display esterni alla docking station

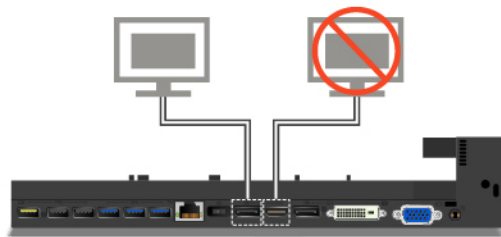
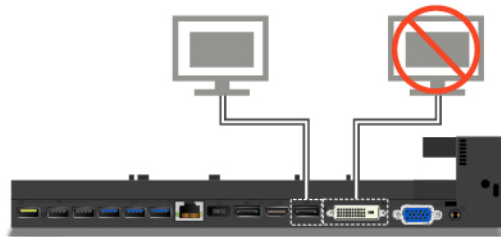
È possibile collegare più display esterni a una stazione di espansione ThinkPad supportata. Per assicurare il corretto funzionamento di più display, osservare le seguenti linee guida e collegare gli schermi ai connettori appropriati.

- Non utilizzare contemporaneamente i connettori come mostrato nelle figure seguenti per il collegamento di più display. In caso contrario, uno dei display, come indicato, non funzionerà.

– ThinkPad Pro Dock

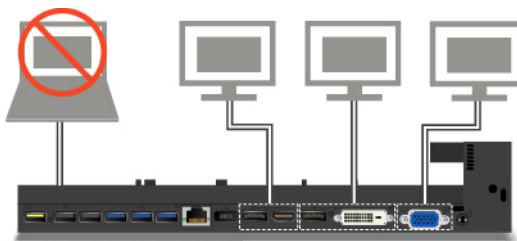


– ThinkPad Ultra Dock

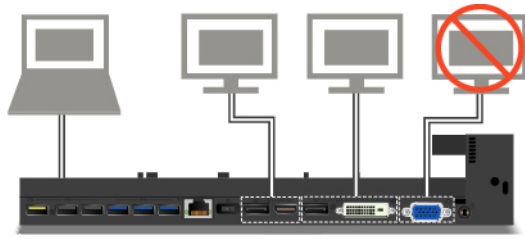


- Per ThinkPad Ultra Dock, possono funzionare contemporaneamente fino a tre display, incluso quello del computer. Pertanto, se si collegano tre display esterni a ThinkPad Ultra Dock, il display collegato al connettore VGA non funzionerà quando quello del computer è acceso.

– Quando il display del computer è spento:



- Quando il display del computer è acceso:



Capitolo 4. Informazioni ergonomiche, sulla manutenzione e l'accessibilità

Questo capitolo fornisce informazioni sull'accessibilità, l'ergonomia, la pulizia e la manutenzione.

Informazioni relative all'accessibilità

Lenovo si è impegnata a fornire agli utenti con limitazioni di udito, vista e mobilità il massimo accesso alle informazioni e alla tecnologia. Questa sezione fornisce informazioni sui modi in cui questi utenti possono sfruttare al meglio le prestazioni del computer. È anche possibile ottenere le informazioni più aggiornate sull'accessibilità dal seguente sito Web:

<http://www3.lenovo.com/us/en/lenovo/accessibility/>

Scelte rapide da tastiera

Il seguente elenco contiene scelte rapide da tastiera che consentono un più agevole utilizzo del computer.

Nota: in base alla tastiera, alcune delle seguenti scelte rapide da tastiera potrebbero non essere disponibili.

- **Tasto del logo Windows + U:** consente di aprire Centro accessibilità
- **Tasto Maiusc di destra per otto secondi:** consente di attivare o disattivare Filtro tasti
- **Maiusc cinque volte:** consente di attivare o disattivare Tasti permanenti
- **Bloc num per cinque secondi.** consente di attivare o disattivare Segnali acustici
- **Alt di sinistra+Maiusc di sinistra+Bloc Num:** consente di attivare o disattivare Controllo puntatore
- **Alt di sinistra+Maiusc di sinistra+PrtScn (o Stamp):** consente di attivare o disattivare Contrasto elevato

Per ulteriori informazioni, visitare il sito Web <https://windows.microsoft.com/>, quindi eseguire una ricerca utilizzando una delle seguenti parole chiave: scelte rapide da tastiera, combinazioni di tasti, tasti di scelta rapida.

Centro accessibilità

Il Centro accessibilità del sistema operativo Windows consente di configurare i computer affinché rispondano alle esigenze fisiche e cognitive degli utenti.

Per accedere al Centro accessibilità, procedere nel modo seguente:

1. Accedere al Pannello di controllo e verificare di visualizzare il Pannello di controllo per categoria.
2. Fare clic su **Accessibilità → Centro accessibilità**.
3. Scegliere lo strumento appropriato seguendo le istruzioni sullo schermo.

Centro accessibilità include principalmente i seguenti strumenti:

- Lente di ingrandimento
Lente di ingrandimento è un'utile applicazione che aumenta le dimensioni di tutto lo schermo o parte di esso per visualizzare meglio gli elementi.
- Assistente vocale
Assistente vocale è un lettore dello schermo che legge ad alta voce ciò che è visualizzato sullo schermo e descrive eventi, come i messaggi di errore.
- Tastiera su schermo

Se si preferisce digitare o immettere i dati nel computer utilizzando un mouse, un joystick o un altro dispositivo di puntamento invece di una tastiera fisica, è possibile utilizzare la tastiera su schermo. Tastiera su schermo consente di visualizzare una tastiera visiva con tutti i tasti standard. È possibile selezionare i tasti utilizzando il mouse o un altro dispositivo di puntamento, oppure toccare per selezionare i tasti se lo schermo supporta il multitouch.

- **Contrasto elevato**

Contrasto elevato è una funzione che intensifica il contrasto del colore di alcuni testi e immagini sullo schermo. Di conseguenza, tali elementi sono più distinti e più facili da identificare.

- **Tastiera personalizzata**

Regolare le impostazioni della tastiera per semplificare l'utilizzo della tastiera. Ad esempio, è possibile utilizzare la tastiera per controllare il puntatore e per semplificare l'utilizzo della tastiera quando si digitano determinate combinazioni di tasti.

- **Mouse personalizzato**

Regolare le impostazioni del mouse per semplificarne l'utilizzo. Ad esempio, è possibile modificare l'aspetto del puntatore e rendere il mouse più facile al fine di gestire le finestre.

Riconoscimento vocale

Il riconoscimento vocale consente di controllare il computer attraverso la voce.

Utilizzando soltanto la voce, è possibile avviare programmi, aprire menu, fare clic su oggetti sullo schermo, dettare testo all'interno di documenti e scrivere e inviare e-mail. È possibile fare attraverso la voce tutto ciò che è possibile fare con tastiera e mouse.

Per utilizzare Riconoscimento vocale, procedere come segue:

1. Accedere al Pannello di controllo e verificare di visualizzare il Pannello di controllo per categoria.
2. Fare clic su **Accessibilità → Riconoscimento vocale**.
3. Seguire le istruzioni riportate sullo schermo.

Tecnologie dei programmi di utilità per la lettura dello schermo

Le tecnologie delle applicazioni per la lettura dello schermo si basano principalmente sulle interfacce di programmi software, sui sistemi della guida e su diversi documenti online. Per ulteriori informazioni sui lettori di schermo, consultare quanto segue:

- Utilizzo di PDF con lettori di schermo:
<https://www.adobe.com/accessibility.html?promoid=DJGVE>
- Utilizzo del lettore dello schermo JAWS:
<https://www.freedomscientific.com/Products/Blindness/JAWS>
- Utilizzo del lettore dello schermo NVDA:
<https://www.nvaccess.org/>

Risoluzione dello schermo

È possibile rendere più semplice la lettura di testo e immagini sullo schermo regolando la risoluzione dello schermo del computer.

Per modificare la risoluzione dello schermo, effettuare le seguenti operazioni:

1. Fare clic con il pulsante destro del mouse su un'area vuota del desktop e procedere nel modo seguente:
 - **Per Windows 7:** fare clic su **Risoluzione dello schermo**.
 - **Per Windows 10:** fare clic su **Impostazioni schermo → Schermo**.

2. Seguire le istruzioni riportate sullo schermo.

Nota: Se si imposta una risoluzione troppo bassa, si potrebbe impedire ad alcune voci di essere visualizzate sullo schermo.

Dimensione degli elementi personalizzabile

È possibile rendere più semplice la lettura degli elementi sullo schermo modificandone la dimensione.

- Per modificare temporaneamente la dimensione degli elementi, utilizzare lo strumento Lente di ingrandimento in Centro accessibilità.
- Per modificare in modo permanente la dimensione degli elementi, procedere come segue:
 - Modificare la dimensione di tutti gli elementi sullo schermo.
 - **Per Windows 7:**
 1. Accedere al Pannello di controllo e verificare di visualizzare il Pannello di controllo per categoria.
 2. Fare clic su **Aspetto e personalizzazione → Schermo**.
 3. Modificare la dimensione degli elementi seguendo le istruzioni sullo schermo.
 4. Fare clic su **Applica**. Questa modifica avrà effetto al successivo accesso al sistema operativo.
 - **Per Windows 10:**
 1. Fare clic con il pulsante destro del mouse su un'area vuota del desktop, quindi fare clic su **Impostazioni schermo → Schermo**.
 2. Modificare la dimensione degli elementi seguendo le istruzioni sullo schermo. In alcuni casi, per rendere effettive le modifiche di configurazione potrebbe essere necessario riavviare l'applicazione.
 - Modificare la dimensione degli elementi in una pagina Web.

Tenere premuto il tasto Ctrl, quindi premere il tasto del segno più (+) per ingrandire o il tasto del segno meno (-) per ridurre la dimensione del testo.
 - Modificare la dimensione degli elementi sul desktop o in una finestra.

Nota: questa funzione potrebbe non funzionare in alcune finestre.

se il mouse è dotato di una rotellina, tenere premuto Ctrl e scorrere la rotellina per modificare la dimensione degli elementi.

Connettori standard del settore

Il computer è dotato di connettori standard del settore che consentono di collegare dispositivi di assistenza.

Documentazione nei formati accessibili

Lenovo fornisce la propria documentazione elettronica in formati accessibili, tra cui file PDF o HTML (HyperText Markup Language) correttamente etichettati. La documentazione elettronica Lenovo è sviluppata per garantire che gli utenti con difetti di vista possano leggerla utilizzando un lettore di schermo. Per ciascuna immagine contenuta nella documentazione è anche presente testo alternativo per gli utenti con difetti di vista che si servono di un lettore di schermo.

Informazioni ergonomiche

Una posizione ergonomica corretta è importante per ottenere le massime prestazioni dal PC ed evitare disagi. Organizzare la postazione di lavoro e l'apparecchiatura utilizzata in base alle proprie esigenze e al tipo di lavoro svolto. Inoltre, si consiglia di adottare abitudini che consentano di ottimizzare le prestazioni e il comfort quando si utilizza il computer.

Lavorare in un ufficio virtuale potrebbe comportare frequenti cambiamenti di ambiente e conseguenti adattamenti. L'adattamento alle fonti di luce circostanti, la seduta attiva e la posizione dell'hardware del computer consentono di migliorare le prestazioni e ottenere un comfort ottimale.

L'esempio illustra un ambiente convenzionale. È possibile seguire molti dei suggerimenti riportati anche quando non ci si trova in un ambiente simile. Le buone abitudini saranno di aiuto in futuro.



Postura generale: modificare la postura di lavoro per evitare l'insorgere di disturbi dovuti al mantenimento della stessa posizione per lunghi periodi. Brevi e frequenti pause aiutano inoltre a prevenire i piccoli disturbi associati alla postura di lavoro.

Schermo: mantenere una distanza dallo schermo di circa 510-760 mm. Evitare bagliori o riflessi sul video causati da lampade o sorgenti di luce esterne. Tenere lo schermo pulito ed impostare la luminosità a un livello tale da consentire una visione nitida. Premere i tasti di controllo della luminosità per regolare la luminosità del display.

Posizione della testa: mantenere la testa e il collo in una posizione confortevole e neutra (verticale o eretta).

Sedia: scegliere una sedia che fornisca un adeguato sostegno alla schiena e la giusta altezza. Utilizzare le regolazioni della sedia per meglio adattarla alla postura corretta.

Posizione delle braccia e delle mani: se disponibili, utilizzare i braccioli della sedia o un'area della superficie di lavoro come sostegno al peso delle braccia. Tenere gli avambracci, i polsi e le mani in una posizione rilassata e confortevole (posizione orizzontale). Digitare con un tocco leggero senza esercitare eccessiva pressione sui tasti.

Posizione delle gambe: tenere le gambe parallele al pavimento e i piedi ben posati a terra o su un poggiatesta.

Comportamento da adottare durante gli spostamenti

Quando si utilizza il computer durante uno spostamento o in condizioni diverse da quella illustrata, potrebbe non essere possibile rispettare le norme ergonomiche. Indipendentemente dall'ambiente in cui ci si trova, cercare di attenersi quanto più possibile ai suggerimenti sopra riportati. Una posizione corretta e l'utilizzo di un'illuminazione adeguata consentono ad esempio di utilizzare il computer ottimizzando le prestazioni. Se l'ambiente di lavoro non è in un ufficio, assicurarsi di stare seduti in modo corretto e di prendersi delle pause. Sono disponibili molte soluzioni del prodotto ThinkPad che consentono di modificare ed espandere il computer per soddisfare al meglio le proprie esigenze. È possibile trovare alcune di queste opzioni all'indirizzo http://www3.lenovo.com/us/en/accessories-and-upgrades/c/ACCESSORY?menu-id=Accessories_Upgrades. Esaminare le opzioni per le soluzioni di espansione e i prodotti esterni che forniscono la flessibilità e le funzioni desiderate.

Note relative ad una visione ottimale

I video dei computer notebook ThinkPad sono progettati per soddisfare gli standard più elevati. Tali video forniscono immagini chiare e nitide e schermi grandi, luminosi e confortevoli per gli occhi. Un'attività visiva prolungata e che richieda concentrazione può essere stancante. In caso di affaticamento agli occhi e difficoltà visive, consultare un oculista.

Pulizia e manutenzione

Con una manutenzione attenta e accurata il computer funzionerà in modo più affidabile. Gli argomenti che seguono offrono le informazioni per conservare il computer in uno stato ottimale.

Suggerimenti di base per la manutenzione

Di seguito sono riportati alcuni punti fondamentali per una corretta manutenzione del computer:

- Conservare i materiali di imballaggio fuori dalla portata dei bambini per evitare il rischio di soffocamento.
- Tenere il computer lontano da magneti, telefoni cellulari attivi, apparecchi elettrici o altoparlanti di oltre 13 cm.
- Non sottoporre il computer a temperature estreme (inferiori a 5 °C o superiori a 35 °C).
- Non posizionare oggetti (inclusa la carta) tra il display e la tastiera o sotto il poggia polsi.
- Il display del computer è progettato per essere aperto e utilizzato formando all'apertura un angolo leggermente superiore a 90 gradi. Evitare di aprire lo schermo di oltre 180 gradi. In caso contrario, il perno del computer si potrebbe danneggiare.
- Non capovolgere il computer quando l'adattatore di alimentazione CA è inserito, altrimenti questo movimento potrebbe danneggiare il connettore dell'adattatore.
- Prima di spostare il computer, rimuovere tutti i supporti, spegnere i dispositivi collegati al computer e scollegare i cavi.
- Quando il computer è aperto, afferrarlo sempre dalla parte inferiore. Non sollevare o tenere il computer dal video.
- Solo un tecnico autorizzato ThinkPad può smontare e riparare il computer.
- Non modificare la posizione dei cardini in modo che il display resti aperto o chiuso.
- Evitare di esporre direttamente il computer e le periferiche all'aria proveniente da un'apparecchiatura che potrebbe produrre ioni negativi. Laddove possibile, dotare il computer di una messa a terra per facilitare una scarica elettrostatica sicura.

Eeguire una pulizia del computer

È importante pulire il computer periodicamente per proteggere le superfici e garantire che funzioni senza problemi.

Pulizia del coperchio del computer: spolverare con un panno pulito, inumidito con acqua e sapone delicato. Evitare di applicare liquidi direttamente sul coperchio.

Pulizia della tastiera: spolverare i tasti uno per uno con un panno pulito, inumidito con acqua e sapone delicato. Se vengono puliti più tasti contemporaneamente, il panno potrebbe agganciarsi a un tasto adiacente ed eventualmente danneggiarlo. Evitare di spruzzare la soluzione direttamente sulla tastiera. Per rimuovere eventuali briciole o polvere tra i tasti, è possibile utilizzare un soffiatore con pennello o utilizzare il getto di aria fredda dell'asciugacapelli.

Pulizia dello schermo del computer: graffi, olio, polvere, prodotti chimici e luce ultravioletta potrebbero influenzare le prestazioni dello schermo del computer. Utilizzare un panno asciutto, morbido e privo di fibre per pulire delicatamente lo schermo. Se si vede un segno simile a un graffio, potrebbe essere una macchia.

Pulire delicatamente il video con un panno morbido e asciutto. Se la macchia rimane, inumidire un panno morbido, privo di fibre con acqua oppure con un detergente per lenti, ma non applicare i liquidi direttamente sullo schermo del computer. Accertarsi che lo schermo del computer sia asciutto prima di chiuderlo.

Capitolo 5. Protezione

Questo capitolo contiene informazioni su come proteggere il computer dall'utilizzo non autorizzato.

Utilizzo di password

Questo argomento fornisce informazioni su come utilizzare la password di accensione, la password del supervisore e la password dell'unità disco fisso.

Introduzione alle password

Utilizzando le password, si protegge il computer dall'utilizzo non autorizzato. Dopo che è stata impostata una password, viene visualizzata una richiesta a ogni avvio del computer. Alla richiesta inserire la password. Non è possibile utilizzare il computer se non viene digitata la password corretta.

Se è stata impostata una password di accensione, una password del supervisore o una password del disco fisso, viene automaticamente sbloccata quando si riprende il funzionamento dalla modalità Sospensione.


Nota: Se è stata impostata una password per Windows, verrà chiesto di immetterla quando il computer esce dalla modalità di sospensione.

Password di accensione

Per proteggere il computer da un accesso non autorizzato, è possibile impostare una password di accensione.

Se viene impostata una password per l'accensione, viene richiesto di immetterla ogni volta che si avvia il computer. Per utilizzare il computer, è necessario immettere la password corretta.



Quando viene visualizzata questa icona , digitare una password di accensione o una password supervisore.

Password supervisore

La password del supervisore protegge le informazioni di sistema memorizzate nel programma ThinkPad Setup. La password del supervisore fornisce le seguenti funzioni di sicurezza:

- Se è stata impostata solo una password del supervisore, ogni volta che si tenta di avviare il programma ThinkPad Setup viene richiesta la password. Gli utenti non autorizzati non possono modificare la maggior parte delle opzioni di configurazione del sistema nel programma ThinkPad Setup senza la password.
- L'amministratore di sistema può utilizzare la password del supervisore per accedere a un computer anche se l'utente di tale computer ha impostato una password di accensione. La password del supervisore consente di ignorare quella per l'accensione.
- L'amministratore di sistema può impostare la stessa password del supervisore su diversi computer notebook ThinkPad per semplificare le operazioni di gestione.

Password dell'unità disco fisso

L'impostazione di una password del disco fisso impedisce l'accesso non autorizzato ai dati sull'unità disco fisso. Una volta impostata una password del disco fisso, viene richiesto di digitare una password valida a ogni tentativo di accesso all'unità disco fisso.

Per proteggere le informazioni memorizzate sull'unità di memorizzazione, è possibile utilizzare i due seguenti tipi di password del disco fisso:




- **Password del disco fisso dell'utente**

Se è stata impostata una password del disco fisso dell'utente, ma non è stata impostata la password del disco fisso principale, all'utente non è possibile accedere ai file e alle applicazioni memorizzate sull'unità di memorizzazione senza immetterla.

- **Password del disco fisso principale**

La password del disco fisso principale richiede anche una password del disco fisso dell'utente. La password del disco fisso principale viene impostata e utilizzata da un'amministratore di sistema. Consente all'amministratore di accedere a qualsiasi unità di memorizzazione di un sistema come una chiave master. L'amministratore imposta la password principale, quindi assegna una password utente per ciascun computer della rete. L'utente può modificare la password dell'utente, ma il responsabile può sempre accedere ai computer utilizzando la password principale.

quando una password del disco fisso principale viene impostata, solo il responsabile può rimuovere la password del disco fisso dell'utente.

Quando viene visualizzata l', digitare una password per il disco fisso dell'utente. Per digitare una password del disco fisso principale, premere F1. Quando l'icona cambia e diventa , digitare la password del disco fisso principale. Per tornare all'icona , premere di nuovo F1.

Suggerimenti sull'utilizzo delle password dell'unità disco fisso:

- È possibile impostare la lunghezza minima della password del disco fisso.
- Se si imposta una password del disco fisso composta da più di sette caratteri, è possibile utilizzare l'unità di memorizzazione solo con un computer che riconosca questo tipo di password. Se, pertanto, l'unità di memorizzazione viene installata in un computer che non riconosce una password del disco fisso composta da più di sette caratteri, non sarà possibile accedere a tale unità.
- Registrare la password e conservarla in un luogo sicuro. Se viene dimenticata la password del disco fisso dell'utente o sia la password del disco fisso dell'utente sia quella principale, Lenovo non è possibile reimpostare le password o ripristinare i dati dall'unità di memorizzazione. È necessario rivolgersi a un rivenditore autorizzato o a un rappresentante commerciale Lenovo per sostituire l'unità di memorizzazione. È richiesta la prova di acquisto e potrebbe essere richiesto un costo aggiuntivo per ricambi e servizio.

Nota: Le unità di memorizzazione eDrive o le unità di memorizzazione conformi alle specifiche TCG (Trusted Computing Group) Opal forniscono funzionalità di crittografia automatica per la protezione dei dati.

- Se sono installati un'unità di memorizzazione conforme alle specifiche TCG Opal e un programma software di gestione TCG Opal, e tale programma è attivato, la password del disco fisso non sarà disponibile.
- Se nel computer è installata un'unità di memorizzazione eDrive, e nel computer è preinstallato il sistema operativo Windows 10, la password del disco fisso non sarà disponibile.

Impostazione, modifica o eliminazione di una password

Prima di iniziare, stampare queste istruzioni.

Per impostare, modificare o rimuovere una password, procedere nel modo seguente:

1. Riavviare il computer. Quando viene visualizzata la schermata del logo, premere F1 per avviare il programma ThinkPad Setup.
2. Selezionare **Security** → **Password** utilizzando i tasti direzionali.
3. In base al tipo di password, selezionare **Power-on Password**, **Supervisor Password** o **Hard Disk x Password**.
4. Seguire le istruzioni visualizzate per impostare, cambiare o rimuovere una password.

Registrare la password e conservarla in un luogo sicuro. In caso contrario, se la password viene dimenticata, per annullarla è necessario rivolgersi a un rivenditore o a un rappresentante commerciale Lenovo.

Protezione del disco fisso

Per proteggere il computer da attacchi non autorizzati, fare riferimento ai seguenti suggerimenti al fine di migliorare la protezione:

- Impostare una password di accensione e una password del disco fisso. Per una maggiore protezione, si consiglia una password più lunga.
- L'unità disco fisso integrata nel computer può essere protetta con l'interfaccia UEFI BIOS. Per fornire un livello di protezione affidabile, utilizzare il chip di sicurezza e un programma di protezione con una funzione di gestione Trusted Platform Module (TPM). Vedere "Impostazione del security chip" a pagina 56.
- Se sul computer è installata un'unità di memorizzazione Disk Encryption, assicurarsi di proteggere il contenuto del computer da accessi non autorizzati tramite un software di codifica dell'unità, ad esempio la crittografia unità Microsoft Windows BitLocker®.
- Prima di smaltire, vendere o consegnare il proprio computer, eliminare i dati in esso memorizzati. Per ulteriori informazioni, vedere "Cancellazione dei dati dall'unità di memorizzazione" a pagina 58.

Utilizzo di Crittografia unità BitLocker di Windows

Per una maggiore protezione del computer da un accesso non autorizzato, utilizzare il software di codifica unità, come ad esempio Crittografia unità BitLocker di Windows.

Crittografia unità BitLocker di Windows (denominato BitLocker) è una funzione di protezione integrale di alcune edizioni del sistema operativo Windows. Consente una protezione del sistema operativo e dei dati memorizzati nel computer, anche se il computer viene perso o rubato. BitLocker è in grado di codificare tutti i file dell'utente e del sistema, inclusi i file swap e di sospensione.

BitLocker utilizza la funzione TPM per fornire una migliore protezione dei dati e garantire l'integrità originaria del componente di avvio. Un TPM compatibile è definito TPM V1.2 (Windows 7 a 32 bit) o TPM V2.0 (Windows 7 a 64 bit e Windows 10).

Per verificare lo stato di BitLocker, accedere al Pannello di controllo, visualizzare il Pannello di controllo per categoria e fare clic su **Sistema e sicurezza** → **Crittografia unità BitLocker**.

Per ulteriori informazioni, vedere il sistema informativo della guida di Windows o cercare "Microsoft Windows BitLocker Drive Encryption Step-by-Step Guide" sul sito Web di Microsoft.

Unità disco fisso Disk Encryption e unità SSD Encryption

Alcuni modelli contengono l'unità disco fisso Disk Encryption, l'unità SSD Encryption o l'unità ibrida Encryption. Questa tecnologia di crittografia consente di proteggere il computer da attacchi alla protezione su supporti, controller flash NAND o di dispositivo mediante l'utilizzo di un chip di codifica hardware. Per un utilizzo efficace della funzione di codifica, impostare una password del disco fisso per il dispositivo di memorizzazione interno.

Impostazione del security chip

Sui client di rete, utilizzati per trasferire elettronicamente le informazioni riservate, vengono imposti precisi requisiti di sicurezza. In base alle opzioni ordinate, il computer potrebbe essere dotato di un chip di sicurezza incorporato (un microprocessore di crittografia). Con il chip di sicurezza, è possibile procedere nel modo seguente:

- Proteggere i propri dati e il sistema
- Rafforzare i controlli di accesso
- Garantire la sicurezza delle comunicazioni

Prima di iniziare, stampare queste istruzioni.

Per impostare una voce nel menu secondario **Security Chip**, procedere nel modo seguente:

1. Riavviare il computer. Quando viene visualizzata la schermata del logo, premere F1 per avviare il programma ThinkPad Setup.
2. Selezionare **Security** → **Security Chip** utilizzando i tasti direzionali.
3. Premere Invio. Viene visualizzato il menu secondario **Security Chip**.
4. Utilizzando i tasti direzionali, passare alla voce che si desidera impostare. Una volta evidenziata la voce, premere Invio.
5. Impostare le altre voci desiderate.
6. Premere F10. Viene visualizzata la finestra Setup Confirmation. Selezionare **Yes** per salvare le modifiche di configurazione e uscire.

Nota:

- Verificare che la password del responsabile sia stata impostata in ThinkPad Setup. In caso contrario, chiunque può modificare le impostazioni per il security chip.
- Quando si azzerà il chip di sicurezza, spegnere il computer e riaccenderlo dopo aver impostato il chip di sicurezza su **Active**. In caso contrario, l'opzione **Clear Security Chip** non viene visualizzata.

Utilizzo del lettore di impronte digitali

A seconda del modello, il computer potrebbe disporre di un lettore di impronte digitali. L'autenticazione tramite impronte digitali può sostituire le password, come la password di Windows, la password di accensione e la password del disco fisso. In questo modo, è possibile eseguire l'accesso al computer in maniera semplice e sicura.

È possibile impostare il lettore di impronte digitali nel programma di impronte digitali, se disponibile. È anche possibile modificare le impostazioni nel programma ThinkPad Setup. Per modificare le impostazioni nel programma ThinkPad Setup, consultare "Utilizzo del programma ThinkPad Setup" a pagina 64.

Registrazione delle impronte digitali

Per abilitare l'autenticazione delle impronte digitali, registrare prima le impronte digitali. Durante la registrazione, le impronte digitali vengono associate automaticamente alla password di Windows. Si consiglia di registrare più impronte digitali in caso di lesioni alle dita.

Per registrare le impronte digitali, procedere come segue:

- **Per Windows 7**

1. Avviare il programma di impronte digitali. Per istruzioni sull'avvio del programma di impronte digitali, vedere "Accesso ai programmi Lenovo" a pagina 12.

2. Immettere la password di Windows come richiesto.
3. Seguire le istruzioni visualizzate per terminare la registrazione.

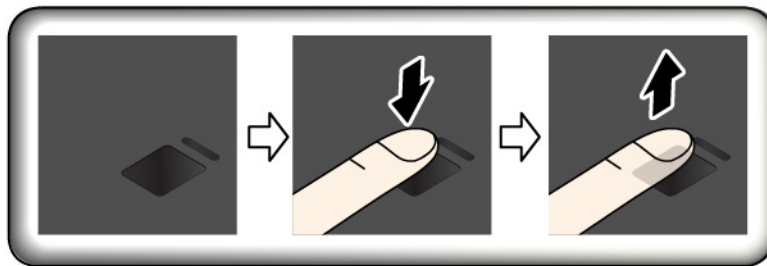
Per ulteriori informazioni sulla modalità di utilizzo del lettore di impronte digitali, fare riferimento al sistema della guida del programma di impronte digitali.

- **Per Windows 10**

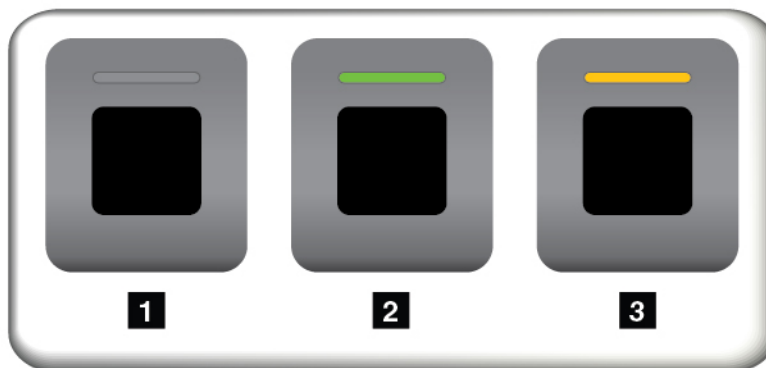
1. Aprire il menu start, quindi fare clic su **Impostazioni** → **Account** → **Opzioni di accesso**.
2. Seguire le istruzioni visualizzate per terminare la registrazione.

Scansione del dito

Per eseguire la scansione del dito, toccare il lettore di impronte digitali con l'articolazione superiore del dito e tenere il dito per uno o due secondi con una leggera pressione. Quindi sollevare il dito per completare una scansione.



Indicatore del lettore di impronte digitali



- **1** Disattivato: il lettore di impronte digitali non è pronto per il tocco.
- **2** Verde fisso: il lettore di impronte digitali è pronto per il tocco.
- **3** Arancio lampeggiante: impossibile autenticare l'impronta digitale.

Associazione delle impronte digitali alla password di accensione e alla password del disco fisso

Per associare le impronte digitali alla password di accensione e alla password del disco fisso, creare manualmente una connessione nel seguente modo:

1. Spegnere e riaccendere il computer.
2. Quando richiesto, eseguire la scansione del dito sul lettore di impronte digitali.
3. Immettere la password di accensione, la password del disco fisso o entrambe come richiesto. Viene creata la connessione.

Quando si avvia nuovamente il computer, è possibile utilizzare le impronte digitali per accedere al computer senza dover immettere la password di Windows, la password di accensione e la password del disco fisso.

Attenzione: se si utilizzano sempre le impronte digitali per accedere al computer, è possibile che si dimentichino le password. Annotare le password e conservarle in un luogo sicuro. Se si è persa la password di accensione, è necessario rivolgersi a un rivenditore autorizzato Lenovo o a un rappresentante commerciale per annullare la password impostata. Se si dimentica la password del disco fisso, Lenovo non è in grado di reimpostarla o di ripristinare i dati dall'unità di memorizzazione. È necessario rivolgersi a un rivenditore autorizzato o a un rappresentante commerciale Lenovo per sostituire l'unità di memorizzazione. È richiesta la prova di acquisto e potrebbe essere richiesto un costo aggiuntivo per ricambi e servizio.

Manutenzione lettore di impronte digitali

Le seguenti azioni potrebbero danneggiare il lettore di impronte digitali o impedirne il corretto funzionamento:

- Grattamento della superficie del lettore con un oggetto puntato
- Graffiare la superficie del lettore con le unghie o con oggetti rigidi
- Utilizzare o toccare il lettore con un dito sporco

Se si nota una delle seguenti condizioni, pulire delicatamente la superficie del lettore con un panno asciutto, soffice e privo di fili:

- La superficie del lettore è sporca o macchiata.
- La superficie del lettore è umida.
- Di solito, il lettore non è in grado di registrare o autenticare le impronte digitali.

Se le dita digitali riscontrano una delle seguenti condizioni, potrebbe non essere possibile registrarle o autenticarle:

- Il dito è rugoso.
- Il dito è ruvido, secco o ferito.
- Il dito è macchiato con polvere, fango oppure olio.
- La superficie del dito è diversa rispetto a quella acquisita al momento della registrazione dell'impronta digitale.
- Il dito è bagnato.
- Il dito attualmente in uso non è mai stato registrato.

Per migliorare la situazione, tentare quanto segue:

- Lavare o pulire le mani per rimuovere la polvere o l'umidità in eccesso dalle dita.
- Effettuare la registrazione e utilizzare un dito diverso per l'autenticazione.

Cancellazione dei dati dall'unità di memorizzazione

Alcuni dati memorizzati sull'unità di memorizzazione potrebbero essere sensibili. La cessione del computer a un altro utente senza previa eliminazione del software installato, ad esempio dei sistemi operativi e dei programmi, potrebbe violare gli accordi di licenza. Accertarsi di eliminare i dati memorizzati sull'unità di memorizzazione prima di smaltire, vendere o riconsegnare il proprio computer.

Per eliminare i dati dall'unità di memorizzazione, è possibile utilizzare i seguenti metodi:

- Spostare i dati nel cestino, quindi svuotare il cestino.
- Formattare l'unità di memorizzazione utilizzando il software per l'inizializzazione.

- Ripristinare le impostazioni predefinite originali dell'unità di memorizzazione utilizzando il programma di ripristino fornito da Lenovo.

Tuttavia, queste operazioni modificano solo la posizione dei file dei dati, non eliminano i dati veri e propri. I dati quindi sono ancora lì anche se sembrano persi. Pertanto, a volte è possibile leggere i dati utilizzando un software speciale per il recupero dati. Esiste il rischio che persone in malafede possano leggere o utilizzare per fini non leciti o inappropriati i dati importanti presenti sulle unità di memorizzazione.

Per evitare l'utilizzo improprio dei dati, è importante eliminare tutti i dati dell'unità disco fisso quando si deve smaltire, vendere o consegnare il computer. È possibile distruggere fisicamente i dati colpendo l'unità disco fisso con un martello o in modo magnetico utilizzando un forte potere magnetico e rendendo così i dati illeggibili. Ma si consiglia di utilizzare il software (payware) o i servizi (servizi a pagamento) sviluppati per tale scopo. Il processo potrebbe richiedere diverse ore.

Per l'eliminazione dei dati sull'unità SSD, Lenovo fornisce lo strumento Drive Erase Utility for Resetting the Cryptographic Key and Erasing the Solid State Drive.

Alcuni computer potrebbero supportare un'unità disco fisso Disk Encryption o un'unità SSD Encryption e richiedere che tale unità venga installata. È possibile eliminare in breve tempo e in maniera logica tutti i dati sull'unità cancellando la chiave di crittografia. I dati codificati mediante la chiave precedente non vengono cancellati fisicamente ma rimangono sull'unità, tuttavia non possono essere decodificati senza la suddetta chiave. Questa funzione è anche disponibile con lo strumento Drive Erase Utility for Resetting the Cryptographic Key and Erasing the Solid State Drive.

Utilizzo dei firewall

Se il sistema è dotato di un programma firewall preinstallato, tale programma protegge il computer dai pericoli di sicurezza di Internet, accessi non autorizzati, intrusioni e attacchi provenienti da Internet. Inoltre protegge la privacy.

Per ulteriori informazioni sull'utilizzo del programma firewall, vedere il sistema della guida fornito con il programma.

Protezione dei dati dai virus

Lenovo fornisce una versione completa del software antivirus sul computer con un abbonamento gratuito di 30 giorni. Dopo 30 giorni, è necessario rinnovare la licenza per continuare a ricevere gli aggiornamenti del software antivirus.

Per ulteriori informazioni sul software antivirus, vedere il sistema della guida del software antivirus.

Capitolo 6. Configurazione avanzata

Questo capitolo fornisce informazioni per l'ulteriore configurazione del computer:

Installazione di un nuovo sistema operativo

In alcune situazioni, potrebbe essere necessario installare un nuovo sistema operativo. Questa sezione fornisce istruzioni su come installare un nuovo sistema operativo.

Installazione del sistema operativo Windows 7

Prima di iniziare, stampare queste istruzioni.

Attenzione: il processo di installazione di un nuovo sistema operativo elimina tutti i dati presenti nell'unità di archiviazione, inclusi i dati memorizzati in una cartella nascosta.

Per installare il sistema operativo Windows 7, procedere come segue:

1. Verificare che il valore del chip di sicurezza sia configurato correttamente:

- Per il sistema operativo Windows 7 (32 bit): TPM 1.2
- Sistema operativo Windows 7 (64 bit) in modalità Legacy: TPM 1.2
- Sistema operativo Windows 7 (64 bit) in modalità UEFI: TPM 2.0

Per ulteriori informazioni, vedere "Impostazione del security chip" a pagina 56.

2. Copiare tutte le cartelle secondarie e i file della directory C:\SWTOOLS in un dispositivo di memorizzazione rimovibile.

- I file aggiuntivi per il sistema operativo Windows 7 si trovano nella directory C:\SWTOOLS\OSFIXES.
- I driver di dispositivo si trovano nella directory C:\SWTOOLS\DRIVERS.
- I programmi preinstallati si trovano nella directory C:\SWTOOLS\APPS.

3. Avviare il programma ThinkPad Setup. Vedere "Configurazione di ThinkPad Setup" a pagina 64.

4. Selezionare **Startup → Boot** per visualizzare il menu secondario **Boot Priority Order**.

5. Selezionare l'unità che contiene il programma di installazione del sistema operativo, ad esempio **USB HDD**. Quindi premere ESC.

6. Selezionare **Startup → UEFI/Legacy Boot**. Quindi procedere nel modo seguente:

- Per installare il sistema operativo Windows 7 (32 bit), selezionare **Legacy Only** o **Both**.
- Per installare il sistema operativo Windows 7 (64 bit) in modalità Legacy, selezionare **Legacy Only**.
- Per installare il sistema operativo Windows 7 (64 bit) in modalità UEFI, selezionare **UEFI Only**.

Nota:

- Per i computer con un'unità NVM (Non-Volatile Memory) Express, è possibile installare il sistema operativo Windows 7 sull'unità solo in modalità UEFI. In questo caso, accertarsi di selezionare sempre **UEFI Only**.
- TPM 2.0 è supportato solo sul sistema operativo Windows 7 (64 bit) in modalità UEFI. Se si installa il sistema operativo Windows 7 (64 bit) in modalità Legacy, assicurarsi di impostare il chip di sicurezza su TPM 1.2.

7. Premere F10 per salvare le impostazioni e uscire dal programma ThinkPad Setup.

- Collegare un'unità DVD esterna al computer e inserire il DVD di installazione del sistema operativo Windows 7 nell'unità, quindi riavviare il computer.

Nota:

- Se si avvia l'immagine del DVD di installazione da un dispositivo USB esterno o se sul computer è stata installata un'unità NVM Express, eseguire configurazioni aggiuntive prima di procedere. Per ulteriori informazioni, visitare il sito <http://www.lenovo.com/support/installwin7viausb3>.
 - Se è stata installata un'unità NVM Express, sono richiesti anche driver aggiuntivi. Per ulteriori informazioni, visitare il sito Web <https://support.microsoft.com/en-us/kb/2990941>.
- Ripristinare la cartella nella directory C:\SWTOOLS di cui è stato eseguito il backup.
 - Installare i driver di dispositivo. Vedere "Installazione dei driver di dispositivo" a pagina 63.
 - Installare i moduli fissi di Windows 7. È possibile trovare i moduli fissi di Windows 7 nella directory C:\SWTOOLS\OSFIXES\. Per ulteriori informazioni, visitare la home page del sito Web Microsoft Knowledge Base all'indirizzo <http://support.microsoft.com/>.
 - Installare le patch di registro, ad esempio la patch per l'abilitazione di Wake on LAN dalla modalità Standby per ENERGY STAR. Per scaricare e installare le patch di registro, visitare il sito Web dell'assistenza Lenovo all'indirizzo <http://www.lenovo.com/support>.

Nota: Dopo l'installazione del sistema operativo, non modificare l'impostazione **UEFI/Legacy Boot** iniziale nel programma ThinkPad Setup. Altrimenti, il sistema operativo non verrà avviato correttamente.

Quando si installa il sistema operativo Windows 7, potrebbe essere necessario uno dei seguenti codici paese o regione:

Paese o regione	Codice	Paese o regione	Codice
Cina	SC	Paesi Bassi	NL
Danimarca	DK	Norvegia	NO
Finlandia	FI	Spagna	SP
Francia	FR	Svezia	SV
Germania	GR	Taiwan e Hong Kong	TC
Italy	IT	Stati Uniti	US
Giappone	JP		

Installazione del sistema operativo Windows 10

Prima di iniziare, stampare queste istruzioni.

Attenzione: Il processo di installazione di un nuovo sistema operativo comporta l'eliminazione di tutti i dati presenti nell'unità di memorizzazione interna, inclusi i dati memorizzati in una cartella nascosta.

Per installare il sistema operativo Windows 10, procedere come segue:

- Verificare di aver impostato il chip di sicurezza su TPM 2.0. Per ulteriori informazioni, vedere "Impostazione del security chip" a pagina 56.
- Collegare l'unità che contiene il programma di installazione del sistema operativo al computer.
- Avviare il programma ThinkPad Setup. Vedere "Utilizzo del programma ThinkPad Setup" a pagina 64.
- Selezionare **Startup → Boot** per visualizzare il menu secondario **Boot Priority Order**.

5. Selezionare l'unità che contiene il programma di installazione del sistema operativo, ad esempio **USB HDD**. Quindi premere ESC.
6. Selezionare **Restart** e verificare che l'opzione **OS Optimized Defaults** sia abilitata. Quindi premere F10 per salvare le impostazioni e uscire dal programma ThinkPad Setup.
7. Seguire le istruzioni sullo schermo per installare i driver di dispositivo e i programmi necessari. Vedere "Installazione dei driver di dispositivo" a pagina 63.
8. Dopo l'installazione dei driver di dispositivo, applicare Windows Update per ottenere i moduli più recenti, ad esempio le patch di protezione.
9. In base alla preferenza, installare i programmi Lenovo. Per informazioni sui programmi Lenovo, vedere "Programmi Lenovo" a pagina 12.

Nota: Dopo l'installazione del sistema operativo, non modificare l'impostazione **UEFI/Legacy Boot** iniziale nel programma ThinkPad Setup. Altrimenti, il sistema operativo non verrà avviato correttamente.

Quando si installa il sistema operativo Windows 10, potrebbe essere necessario uno dei seguenti codici paese o regione:

Paese o regione	Codice	Paese o regione	Codice
Cina	SC	Paesi Bassi	NL
Danimarca	DK	Norvegia	NO
Finlandia	FI	Spagna	SP
Francia	FR	Svezia	SV
Germania	GR	Taiwan e Hong Kong	TC
Italy	IT	Stati Uniti	US
Giappone	JP		

Installazione dei driver di dispositivo

I driver di dispositivo sono programmi che contengono istruzioni che indicano al sistema operativo come far funzionare o "guidare" una determinata parte di hardware. Ciascun componente hardware del computer dispone di un proprio driver. Se si aggiunge un componente, il sistema operativo dovrà essere istruito su come consentire il funzionamento del nuovo componente hardware. Dopo aver installato il driver, il sistema operativo riconosce il componente hardware e dispone delle istruzioni per il suo utilizzo.

Nota: poiché i driver sono programmi, come qualsiasi altro file presente nel computer, possono essere corrotti ed in questo caso non eseguiti correttamente.

Non è sempre necessario scaricare i driver più recenti. Tuttavia, sarebbe opportuno scaricare il driver più recente per un componente quando si rilevano prestazioni scarse da tale componente o quando è stato aggiunto un componente. Questa operazione potrebbe eliminare il driver come causa potenziale del problema.

Come ottenere driver aggiornati dal sito Web

Dal sito Web dell'assistenza Lenovo è possibile scaricare e installare driver di dispositivo aggiornati procedendo nel modo seguente:

1. Visitare il sito Web all'indirizzo <http://www.lenovo.com/support>.
2. Selezionare la voce per il computer, quindi seguire le istruzioni visualizzate per scaricare e installare il software necessario.

Come ottenere driver aggiornati utilizzando programmi preinstallati

I computer notebook ThinkPad includono i seguenti programmi preinstallati, da utilizzare per scaricare e installare driver di dispositivo aggiornati.

- **Per Windows 7:** System Update
- **Per Windows 10:** Lenovo Companion

La funzione relativa agli aggiornamenti del sistema di System Update o Lenovo Companion consente di mantenere aggiornato il software installato nel computer. I pacchetti aggiornati sono memorizzati sui server Lenovo e possono essere scaricati dal sito Web dell'assistenza Lenovo. Aggiornare i pacchetti che contengono applicazioni, driver di dispositivo, flash UEFI BIOS o aggiornamenti software. Quando si connette al sito Web dell'assistenza Lenovo, System Update o Lenovo Companion riconosce automaticamente le seguenti informazioni e determina gli aggiornamenti disponibili per il computer:

- Tipo e modello di computer
- Sistema operativo installato
- Lingua del sistema operativo

System Update o Lenovo Companion visualizza quindi un elenco dei pacchetti di aggiornamento e definisce ogni aggiornamento come critico, consigliato oppure opzionale per comprenderne l'importanza. Si ha il completo controllo degli aggiornamenti da scaricare e installare. Dopo averli selezionati, i pacchetti di aggiornamento desiderati vengono scaricati e installati automaticamente da System Update o Lenovo Companion.

System Update o Lenovo Companion è preinstallato nel computer ed è pronto all'uso. L'unico prerequisito è una connessione Internet attiva. È possibile avviare il programma manualmente o utilizzare la funzione di pianificazione per abilitare la ricerca automatica degli aggiornamenti a intervalli specificati. È inoltre possibile predefinire la ricerca degli aggiornamenti programmati in base ai seguenti livelli di importanza, affinché l'elenco scelto contenga solo i tipi di aggiornamento necessari:

- Aggiornamenti critici (Windows 7 e Windows 10)
- Aggiornamenti critici e consigliati (Windows 7)

Per ulteriori informazioni su come utilizzare System Update o Lenovo Companion, vedere il sistema informativo della guida del programma.

Utilizzo del programma ThinkPad Setup

Il programma ThinkPad Setup consente di selezionare le impostazioni preferite per il computer mediante la configurazione del BIOS.

Configurazione di ThinkPad Setup

Il programma ThinkPad Setup elenca varie voci di configurazione del sistema.

Attenzione: Le configurazioni predefinite sono già state ottimizzate. Una modifica errata delle configurazioni potrebbe causare risultati imprevisti.

Per configurare ThinkPad Setup, procedere nel modo seguente:

1. Riavviare il computer. Quando viene visualizzata la schermata del logo, premere F1. Viene avviato il programma ThinkPad Setup.

Nota: se viene richiesto di immettere la password del supervisore, immettere la password corretta. È anche possibile premere Invio per ignorare la richiesta della password e avviare il programma ThinkPad

Setup. Se non si immette la password, non è possibile modificare le configurazioni protette dalla password del supervisore.

2. Utilizzare i tasti freccia per selezionare una scheda oppure per individuare una voce e premere Invio per selezionarla. Viene quindi visualizzato il menu secondario supportato.
3. I valori predefiniti sono evidenziati in **grassetto**. Impostare il valore di una voce effettuando una delle seguenti operazioni:
 - Premere F6 per impostare un valore maggiore.
 - Premere F5 per impostare un valore minore.
4. Premere il tasto Esc per uscire dal menu secondario e tornare al menu principale. Utilizzare quindi lo stesso metodo indicato in precedenza per modificare altre configurazioni.
5. Una volta completata la configurazione, premere F10 per salvare e uscire. È inoltre possibile selezionare la scheda **Restart** del menu ThinkPad Setup e riavviare il computer con una delle opzioni fornite.

È possibile premere F9 per ripristinare le impostazioni predefinite.

Modifica della sequenza di avvio

In alcuni casi potrebbe essere necessario modificare la sequenza di avvio in modo che il computer, quando viene acceso, avvii per prima la periferica desiderata. Leggere questa sezione per informazioni su come modificare la sequenza di avvio del computer.

Attenzione:

- Dopo aver modificato la sequenza di avvio, verificare che sia stata selezionata la periferica corretta durante un'operazione di copia, salvataggio o formattazione. Se si seleziona la periferica errata, i dati su tale periferica possono essere cancellati o sovrascritti.
- Se si utilizza la funzione BitLocker Drive Encryption di Windows e il computer dispone di un Trusted Platform Module, non modificare la sequenza di avvio. BitLocker Drive Encryption blocca il computer quando rileva che la sequenza di avvio è stata modificata.

Per modificare la sequenza di avvio, procedere nel modo seguente:

1. Accedere al programma ThinkPad Setup e selezionare **Startup → Boot**. Premere quindi Invio. Viene visualizzato l'elenco con l'ordine predefinito delle periferiche.
2. Impostare la sequenza di avvio desiderata.
3. Premere F10 per salvare le modifiche e riavviare il sistema.

È inoltre possibile modificare temporaneamente la sequenza di avvio procedendo nel modo seguente:

1. Spegnerne il computer.
2. Accendere il computer. Quando si visualizza la schermata del logo, premere il tasto F12.
3. Selezionare il dispositivo da cui si desidera avviare il computer. Premere quindi Invio.

Nota: Verrà visualizzato il menu **Boot** se il computer non può essere avviato da alcuna periferica o il sistema operativo non può essere rilevato.

Aggiornamento di UEFI BIOS

UEFI BIOS è il primo programma che esegue il computer quando è acceso. UEFI BIOS inizializza i componenti hardware e carica il sistema operativo e altri programmi.

Quando si installa un nuovo programma, un driver di dispositivo o un componente hardware, potrebbe essere necessario aggiornare UEFI BIOS. È possibile aggiornare UEFI BIOS avviando il computer da un disco di aggiornamento flash o un programma di aggiornamento flash in esecuzione nell'ambiente Windows.

I requisiti per l'aggiornamento flash sono i seguenti:

- Il computer deve essere avviato sulla LAN.
- Il computer deve essere in modalità PXE (Preboot eXecution Environment).
- Deve essere installato un programma di gestione della rete sul computer dell'amministratore di rete.

Per istruzioni su come aggiornare UEFI BIOS, visitare il sito Web <http://www.lenovo.com/support>.

Menu BIOS

Questo argomento presenta i seguenti menu BIOS del computer:

- Menu Main
- Menu Config
- Menu Date/Time
- Menu Security
- Menu Startup
- Menu Restart

Nota: A seconda del modello e del sistema operativo, le voci di menu e il valore predefinito potrebbero essere modificati senza preavviso.

Menu Main

Quando si accede al programma ThinkPad Setup, verrà visualizzato innanzitutto il menu **Main** come segue:

Nota: Le voci del menu BIOS potrebbero cambiare senza preavviso. A seconda del modello, il valore predefinito potrebbe variare.

- **UEFI BIOS Version**
- **UEFI BIOS Date (Year-Month-Day)**
- **Embedded Controller Version**
- **DASH Firmware Version**
- **Machine Type Model**
- **System-unit serial number**
- **System board serial number**
- **Asset Tag**
- **CPU Type**
- **CPU Speed**
- **Installed Memory**
- **UUID**
- **MAC Address (Internal LAN)**
- **Preinstalled OS License**
- **UEFI Secure Boot**
- **OA3 ID**
- **OA2**

Menu Config

Nota: Le voci del menu BIOS potrebbero cambiare senza preavviso. A seconda del modello, il valore predefinito potrebbe variare.

Network

- **Wake On LAN**

Valori: Disabled, **AC only**, AC and Battery

Descrizione: l'amministratore della rete può accendere il computer da una console di gestione utilizzando la funzione Wake on LAN. Se si seleziona **AC Only**, la funzione Wake on LAN viene abilitata solo quando viene collegato l'adattatore di alimentazione CA. Se si seleziona **AC and Battery**, la funzione Wake on LAN viene abilitata con qualsiasi fonte di alimentazione.

Nota:

- La funzione Wake on LAN di tipo magic packet richiede che sia collegata l'alimentazione CA.
- Wake on LAN non funziona con la password del disco fisso impostata.

- **Wake On LAN from Dock**

Valori: Disabled, **Enabled**

Descrizione: consente di abilitare o disabilitare la funzione Wake On LAN from Dock solo quando ThinkPad USB-C Dock o ThinkPad Thunderbolt 3 Dock è collegato. Nota: la funzione Wake On LAN dal dock non funziona quando viene impostata una password del disco fisso.

- **Ethernet LAN Option ROM**

Valori: Disabled, **Enabled**

Descrizione: l'opzione Ethernet LAN Option ROM consente l'avvio da un dispositivo di rete integrato. Questo menu viene visualizzato solo in modalità di avvio **Legacy Only** o in modalità di avvio **Both** con **Legacy first**.

- **UEFI IPv4 Network Stack**

Valori: Disabled, **Enabled**

Descrizione: consentono di abilitare o disabilitare lo stack di rete del Protocollo Internet versione 4 (IPv4) per l'ambiente UEFI. Questo menu viene visualizzato solo in modalità di avvio **UEFI Only** o in modalità di avvio **Both** con **UEFI first**.

- **UEFI IPv6 Network Stack**

Valori: Disabled, **Enabled**

Descrizione: consentono di abilitare o disabilitare lo stack di rete del Protocollo Internet versione 6 (IPv6) per l'ambiente UEFI. Questo menu viene visualizzato solo in modalità di avvio **UEFI Only** o in modalità di avvio **Both** con **UEFI first**.

- **UEFI PXE Boot Priority**

Valori: IPv6 First, **IPv4 First**

Descrizione: selezionare la priorità dello stack di rete per l'avvio UEFI PXE. Questo menu viene visualizzato solo in modalità di avvio **UEFI Only** o in modalità di avvio **Both** con **UEFI first**, quando gli stack IPv6 e IPv4 sono entrambi abilitati.

- **MAC address Pass Through**

Valori: **Disabled**, Enabled

Descrizione: l'indirizzo MAC di LENOVO USB Dock verrà modificato con l'indirizzo MAC interno. Se si seleziona **Disabled**, l'indirizzo MAC originale di LENOVO USB Dock non verrà modificato. Se si seleziona **Enabled**, l'indirizzo MAC di LENOVO USB Dock verrà modificato con l'indirizzo MAC interno.

USB

- **USB UEFI BIOS Support**

Valori: Disabled, **Enabled**

Descrizione: consentono di abilitare o disabilitare il supporto di avvio per i dispositivi di memorizzazione USB.

- **Always On USB**

Valori: Disabled, **Enabled**

Descrizione: selezionare **Enabled** per caricare i dispositivi tramite i connettori Always On USB anche quando il computer è spento, in modalità di sospensione o di ibernazione.

Nota: la funzione di riattivazione USB non è supportata nei connettori Always On USB.

- **Charge in Battery Mode**

Valori: **Disabled**, Enabled

Descrizione: questa opzione è supportata solo quando **Always On USB** è abilitato. Selezionare **Enabled** per caricare i dispositivi tramite il connettore Always On USB anche quando il computer è in modalità ibernazione o è spento e in modalità batteria.

Keyboard/Mouse

- **TrackPoint**

Valori: Disabled, **Enabled**

Descrizione: consentono di abilitare o disabilitare il dispositivo di puntamento TrackPoint integrato.

Nota: per utilizzare un mouse esterno, selezionare **Disabled**.

- **Trackpad**

Valori: Disabled, **Enabled**

Descrizione: consentono di abilitare o disabilitare il trackpad integrato.

Nota: per utilizzare un mouse esterno, selezionare **Disabled**.

- **Fn and Ctrl Key swap**

Valori: **Disabled**, Enabled

Descrizione: se si seleziona **Enabled**, il tasto Fn funziona come il tasto Ctrl e il tasto Ctrl funziona come il tasto Fn.

- **Fn Sticky key**

Valori: **Disabled**, Enabled

Descrizione: se si seleziona **Enabled**, è possibile premere una sola volta il tasto Fn (invece di tenerlo premuto) perché rimanga attivo. Premere quindi il tasto funzione desiderato. L'azione equivale a tenere premuto il tasto funzione e il tasto Fn contemporaneamente.

- **F1–F12 as Primary Function**

Valori: **Disabled**, Enabled

Descrizione: se si seleziona **Enabled**, i tasti funzione consentono di utilizzare direttamente i tasti F1-F12. Se si seleziona **Disabled**, i tasti funzione consentono di avviare direttamente la funzione speciale stampata come icona su ciascun tasto. Per attivare temporaneamente le due funzioni riportate sopra, premere Fn+Esc.

Display

- **Boot Display Device**

Valori: **ThinkPad LCD**, USB Type-C, HDMI, Display on dock

Descrizione: selezionare il dispositivo di visualizzazione da attivare al momento dell'avvio. Questa selezione è valida per l'ora di avvio, la richiesta della password e ThinkPad Setup. **USB Type-C** corrisponde al connettore USB Type-C sul computer. **HDMI** corrisponde al connettore HDMI sul computer. **Display on dock** corrisponde ai connettori video (come i connettori DisplayPort, DVI o VGA) su una docking station. La schermata di avvio viene clonata su tutti i display sul dock.

- **Shared Display Priority**

Valori: **HDMI**, Display on dock

Descrizione: selezionare la priorità tra gli output degli schermi condivisi. I display HDMI e Dock condividono una singola uscita video. Questa opzione consente di selezionare l'uscita prioritaria.

- **Boot Time Extension**

Valori: **Disabled**, 1 second, 2 seconds, 3 seconds, 5 seconds, 10 seconds

Descrizione: durante il processo di avvio il computer potrebbe non rilevare i monitor esterni che necessitano di più tempo per essere pronti. Selezionare di quanto si desidera estendere il processo di avvio.

Power

- **AMD PowerNow!™ technology**

Valori: Disabled, **Enabled**

Descrizione: selezionare la modalità della tecnologia AMD PowerNow! all'avvio.

- **Mode for AC**

Valori: **Maximum Performance**, Battery Optimized

Descrizione: **Maximum Performance**: sempre velocità massima

- **Mode for Battery**

Valori: Maximum Performance, **Battery Optimized**

Descrizione: **Battery Optimized**: sempre velocità minima

- **Adaptive Thermal Management**

Descrizione: selezionare uno schema di gestione termico da utilizzare. Lo schema condiziona l'emissione acustica, la temperatura e le prestazioni della ventola.

- **Scheme for AC**

Valori: **Maximize Performance**, Balanced

Descrizione: **Maximize Performance**: riduce l'instabilità della CPU.

- **Scheme for Battery**

Valori: Maximize Performance, **Balanced**

Descrizione: **Balanced**: bilancia l'emissione acustica, la temperatura e le prestazioni.

- **CPU Power Management**

Valori: Disabled, **Enabled**

Descrizione: consentono di abilitare o disabilitare la funzione per il risparmio di energia che arresta l'orologio del microprocessore automaticamente quando non vi è alcuna attività di sistema. Di solito, non è necessario modificare l'impostazione.

- **Power On with AC Attach**

Valori: **Disabled**, Enabled

Descrizione: consentono di abilitare o disabilitare una funzione che accende il computer quando viene collegato l'adattatore di alimentazione CA.

- **Disable Built-in Battery**

Valori: Yes, No

Descrizione: disattiva temporaneamente la batteria per eseguire la manutenzione del sistema. Dopo avere selezionato questa voce, il sistema verrà spento automaticamente e sarà pronto per la manutenzione.

Nota: La batteria verrà abilitata automaticamente non appena l'adattatore di alimentazione CA viene ricollegato.

Beep and Alarm

- **Password Beep**

Valori: **Disabled**, Enabled

Descrizione: consentono di abilitare o disabilitare un segnale acustico quando il computer è in attesa di una password di accensione, del disco fisso o del supervisore. Segnali acustici differenti segnalano che la password immessa è corretta o errata.

- **Keyboard Beep**

Valori: **Enabled**, Disabled

Descrizione: consentono di abilitare o disabilitare un segnale acustico della tastiera quando vengono premute combinazioni di tasti non gestibili.

Menu Date/Time

Nota: Le voci del menu BIOS potrebbero cambiare senza preavviso. A seconda del modello, il valore predefinito potrebbe variare.

- **System Date**

Descrizioni: consente di impostare o modificare la data del sistema.

- **System Time**

Descrizioni: consente di impostare o modificare l'ora del sistema.

Menu Security

Nota: Le voci del menu BIOS potrebbero cambiare senza preavviso. A seconda del modello, il valore predefinito potrebbe variare.

Password

- **Supervisor Password**

Valori: **Disabled**, Enabled

Descrizioni: impostare una password del supervisore per impedire agli utenti non autorizzati di modificare la sequenza di avvio, le impostazioni correlate alla rete e la data e l'ora di sistema. Per ulteriori informazioni, vedere "Introduzione alle password" a pagina 53.

- **Lock UEFI BIOS Settings**

Valori: **Disabled**, Enabled

Descrizioni: abilitare questa opzione per impedire agli utenti non autorizzati di modificare le impostazioni in ThinkPad Setup. Per utilizzare questa funzione, è richiesta una password del supervisore.

- **Password at Unattended Boot**

Valori: Disabled, **Enabled**

Descrizioni: quando questa opzione è abilitata, viene visualizzata una richiesta di password quando il computer è acceso da un evento non presidiato come un tentativo Wake on LAN. Per evitare un accesso non autorizzato, impostare l'autenticazione utenti sul sistema operativo.

- **Password at Restart**

Valori: **Disabled**, Enabled

Descrizioni: quando questa opzione è abilitata, viene visualizzata una richiesta di password quando si riavvia il computer. Per evitare un accesso non autorizzato, impostare l'autenticazione utenti sul sistema operativo.

- **Password at Boot Device List**

Valori: **Disabled**, Enabled

Descrizioni: se si abilita questa opzione, viene richiesta la password del supervisore quando si cerca di immettere il menu **Boot** premendo ripetutamente F12. Per utilizzare questa funzione, è necessario impostare una password del supervisore.

- **Password Count Exceeded Error**

Valori: Disabled, **Enabled**

Descrizioni: abilitare questa opzione per visualizzare il messaggio di errore POST 0199 quando si immette una password del supervisore non corretta per più di tre volte.

- **Set Minimum Length**

Valori: **Disabled**, x characters ($4 \leq x \leq 12$)

Descrizioni: specificare una lunghezza minima per le password di accensione e del disco fisso. Se è impostata una password del supervisore, non è possibile modificare la lunghezza minima finché non si accede come supervisore.

- **Power-On Password**

Valori: **Disabled**, Enabled

Descrizioni: impostare una password di accensione per proteggere il computer da accessi non autorizzati. Per ulteriori informazioni, vedere "Introduzione alle password" a pagina 53.

- **Hard Disk x Password**

Valori: **Disabled**, Enabled

Descrizioni: impostare una password del disco fisso per impedire a utenti non autorizzati l'accesso ai dati sull'unità di memorizzazione interna. Per ulteriori informazioni, vedere "Introduzione alle password" a pagina 53.

Fingerprint

- **Predesktop Authentication**

Valori: Disabled, **Enabled**

Descrizioni: consentono di abilitare o disabilitare l'autenticazione delle impronte digitali prima che venga caricato il sistema operativo.

- **Reader Priority**

Valori: **External** → **Internal**, Internal Only

Descrizioni: se il computer è dotato di un lettore di impronte digitali interno e di un lettore di impronte digitali esterno collegato, utilizzare questa opzione per specificare la priorità del lettore di impronte digitali.

- **Security Mode**

Valori: **Normal**, High

Descrizioni: se l'impronta digitale non viene autenticata, è possibile immettere una password. Se è stata selezionata l'opzione **Normal**, immettere la password di accensione o la password del supervisore; se è stata selezionata l'opzione **High**, deve essere immessa la password del supervisore.

- **Password Authentication**

Valori: Disabled, **Enabled**

Descrizioni: abilitare questa opzione per utilizzare l'autenticazione della password quando le impronte digitali non sono disponibili. Questa voce viene visualizzata se **Security Mode** è impostata su **High**.

- **Reset Fingerprint Data**

Valore: **Enter**

Descrizioni: utilizzare questa opzione per cancellare tutti i dati delle impronte digitali memorizzati nel lettore di impronte digitali e ripristinare lo stato predefinito. Di conseguenza, tutte le funzioni di sicurezza relative all'accensione abilitate in precedenza non funzioneranno finché non vengono nuovamente abilitate in Fingerprint Software.

Security Chip

- **Security Chip Type**

Valori: **TPM 2.0**

Descrizioni: è possibile utilizzare un chip TPM dedicato con la modalità TPM 2.0.

Nota: Questa voce non viene visualizzata sul modello con supporto TPM 1.2.

- **Security Chip Selection**

Valori (Windows 10): **TPM 2.0**, TPM 1.2

Valori (Windows 7): TPM 2.0, **TPM 1.2**

Descrizioni: imposta la modalità operativa TPM.

Nota: questa voce viene visualizzata solo sul modello con supporto TPM 1.2.

- **Security Chip** (for TPM 2.0)

Valori: **Enabled**, Disabled

Descrizioni: consentono di abilitare o disabilitare il security chip.

- **Security Chip** (for TPM 1.2)

Valori: Active, **Inactive**, Disabled

Descrizioni: se si seleziona **Active**, il chip di sicurezza è attivo. Se si seleziona **Inactive**, il **Security Chip** è visibile ma non attivo. Se si seleziona **Disabled**, il **Security Chip** è nascosto e il chip di sicurezza non è attivo.

- **Security Reporting Options**

- **SMBIOS Reporting**

Valori: **Enabled**, Disabled

Descrizioni: se abilitata, le modifiche ai dati UEFI BIOS corrispondenti vengono registrate in un percorso, (PCR1, secondo gli standard TCG), che altri programmi autorizzati possono monitorare, leggere e analizzare.

- **Clear Security Chip**

Descrizioni: utilizzare questa opzione per rimuovere la chiave di crittografia. Non sarà possibile accedere ai dati già codificati dopo che queste chiavi saranno cancellate.

- **Physical Presence for Provisioning**

Valori: **Disabled**, Enabled

Descrizioni: se questa opzione è abilitata, verrà visualizzato un messaggio di conferma quando si modifica l'impostazione del chip di sicurezza.

Nota: Questa voce viene visualizzata solo sul modello con supporto TPM 1.2.

- **Physical Presence for Clear**

Valori: Disabled, **Enabled**

Descrizioni: se questa opzione è abilitata, verrà visualizzato un messaggio di conferma quando si rimuove il security chip.

UEFI BIOS Update Option

- **Flash BIOS Updating by End-Users**

Valori: Disabled, **Enabled**

Descrizioni: quando questa opzione è abilitata, tutti gli utenti possono aggiornare UEFI BIOS. Se si disabilita questa opzione, solo la persona che conosce la password del supervisore può aggiornare UEFI BIOS.

- **Secure RollBack Prevention**

Valori: **Disabled**, Enabled

Descrizioni: quando questa opzione è disabilitata, è possibile eseguire l'aggiornamento flash a una versione precedente di UEFI BIOS.

- **Windows UEFI Firmware Update**

Valori: **Enabled**, Disabled

Descrizioni: consentono di abilitare o disabilitare la funzione Windows UEFI Firmware Update. Se si seleziona Disabled, il BIOS ignorerà l'aggiornamento del firmware UEFI di Windows e sarà possibile eseguire l'aggiornamento flash a una versione precedente di UEFI BIOS.

Memory Protection

- **Execution Prevention**

Valori: Disabled, **Enabled**

Descrizioni: alcuni virus e worm per computer causano un sovraccarico dei buffer di memoria. Abilitando questa opzione è possibile proteggere il computer dagli attacchi di tali virus e worm. Se l'opzione è abilitata, ma si rileva che un programma non funziona correttamente, disabilitare innanzitutto questa opzione, quindi ripristinare le impostazioni.

Virtualization

- **AMD-V(TM) Technology**

Valori: **Disabled**, Enabled

Descrizioni: se si seleziona **Enabled**, un VMM può utilizzare le funzioni hardware aggiuntive fornite da AMD Virtualization™ technology.

I/O Port Access

Descrizioni: utilizzare il menu secondario per abilitare o disabilitare le seguenti funzioni hardware:

- Ethernet LAN
- Wireless LAN
- Wireless WAN
- Bluetooth
- USB port
- Memory card slot
- Smart card slot
- Integrated camera
- Microphone
- Fingerprint reader

Internal Device Access

- **Bottom Cover Tamper Detection**

Valori: **Disabled**, Enabled

Descrizioni: quando questa opzione è abilitata, la password del supervisore è richiesta se viene rilevata una manomissione del coperchio inferiore. Questa opzione funziona solo quando viene impostata una password del supervisore.

- **Internal Storage Tamper Detection**

Valori: **Disabled**, Enabled

Descrizioni: quando questa opzione è abilitata, verrà rilevata la rimozione di un qualsiasi dispositivo di memorizzazione interno quando il computer sarà in modalità sospensione. Se si rimuove il dispositivo di memorizzazione interno mentre il computer è in modalità Sospensione, al momento della riattivazione il computer verrà arrestato e tutti i dati non salvati andranno persi.

Anti-Theft

- **Computrace Module Activation**

Valori: Disabled, **Enabled**, Permanently Disabled

Descrizioni: consentono di abilitare o disabilitare l'interfaccia UEFI BIOS per attivare il modulo Computrace. Computrace è un servizio di monitoraggio facoltativo di Absolute Software. Se si seleziona **Permanently Disabled**, non sarà possibile abilitare di nuovo questa impostazione.

Secure Boot

- **Secure Boot**

Valori: **Disabled**, Enabled

Descrizioni: abilitare questa opzione per impedire il caricamento dei sistemi operativi non autorizzati all'accensione del computer.

- **Platform Mode**

Valori: Setup Mode, **User Mode**

Descrizioni: specificare la modalità del sistema operativo.

- **Secure Boot Mode**

Valori: **Standard Mode**, Custom Mode

Descrizioni: specificare la modalità **Secure Boot**.

- **Reset to Setup Mode**

Descrizioni: utilizzare questa opzione per disattivare la chiave corrente della piattaforma e ripristinare **Platform Mode** su **Setup Mode**.

- **Restore Factory Keys**

Descrizioni: utilizzare questa opzione per ripristinare le impostazioni predefinite originali di tutte le chiavi e di tutti i certificati presenti nei database di **Secure Boot**.

- **Clear All Secure Boot Keys**

Descrizioni: utilizzare questa opzione per rimuovere tutte le chiavi e tutti i certificati nel database **Secure Boot** e installare i propri tasti e certificati.

Device Guard

- **Device Guard**

Valori: **Disabled**, Enabled

Descrizioni: questa opzione consente di supportare Microsoft Device Guard.

Quando questa opzione è abilitata, AMD V(TM) Technology, Secure Boot e OS Optimized Defaults vengono abilitati automaticamente. L'ordine di avvio non è selezionabile. Per completare la configurazione di Device Guard, è necessario impostare la password del supervisore.

Quando questa opzione è disabilitata, le opzioni di configurazione sono modificabili ed è possibile scegliere le opzioni di avvio per avviare il computer.

DASH configuration

- **Dash Support**

Valori: Enabled, **Disabled**

Descrizione: consentono di abilitare o disabilitare DASH Support.

Menu Startup

Nota: Le voci del menu BIOS potrebbero cambiare senza preavviso. A seconda del modello, il valore predefinito potrebbe variare.

- **Boot**

Descrizioni: consente di definire la sequenza di avvio.

- **Network Boot**

Descrizioni: consente di selezionare il dispositivo di avvio quando il sistema utilizza la funzione Wake on LAN. Se la funzione Wake On LAN è abilitata, l'amministratore della rete può accendere in remoto tutti i computer presenti nella LAN utilizzando il software di gestione della rete.

- **UEFI/Legacy Boot**

Valori: **Both**, UEFI Only, Legacy Only

Descrizioni: consentono di definire la capacità di avvio del sistema.

- **UEFI/Legacy Boot Priority**

Valori: Legacy First, **UEFI First**

Descrizione: selezionare la priorità di avvio tra UEFI e Legacy.

- **CSM Support** (per UEFI only)

Valori: **Yes**, No

Descrizione: per l'avvio del sistema operativo legacy è richiesto il modulo CSM (Compatibility Support Module). Se si sceglie **UEFI only**, **CSM Support** può essere selezionato. In modalità **Both** o **Legacy Only**, **CSM Support** non può essere selezionato.

- **Boot Mode**

Valori: **Quick**, Diagnostics

Descrizioni: consentono di definire quale schermata viene visualizzata durante il POST, la schermata del logo o la schermata dei messaggi di testo.

- **Option Key Display**

Valori: Disabled, **Enabled**

Descrizioni: se si disabilita questa opzione, non verrà visualizzato il messaggio "To interrupt normal startup, press Enter." durante il POST.

- **Boot Device List F12 Option**

Valori: Disabled, **Enabled**

Descrizioni: se si abilita questa opzione, è possibile aprire la finestra Boot Menu premendo di continuo F12 quando si accende il computer.

- **Boot Order Lock**

Valori: **Disabled**, Enabled

Descrizioni: abilitare questa opzione per bloccare l'ordine di priorità del dispositivo di avvio.

Menu Restart

Nota: Le voci del menu BIOS potrebbero cambiare senza preavviso. A seconda del modello, il valore predefinito potrebbe variare.

- **Exit Saving Changes**

Descrizioni: consente di salvare le modifiche e riavviare il computer.

- **Exit Discarding Changes**

Descrizioni: consente di rifiutare le modifiche e riavviare il computer.

- **Load Setup Defaults**

Descrizioni: consente di ripristinare le impostazioni predefinite originali.

- **Discard Changes**

Descrizioni: consente di annullare le modifiche.

- **Save Changes**

Descrizioni: consente di salvare le modifiche.

Utilizzo della gestione del sistema

Questa sezione è principalmente destinata agli amministratori di rete.

Il computer è stato progettato per essere facilmente gestibile, in modo da ottimizzare l'utilizzo delle risorse per il raggiungimento degli obiettivi aziendali.

Tale possibilità di gestione, nota come costo totale di proprietà (TCO), consente all'utente di utilizzare i computer client in remoto come se si stesse operando sul proprio computer e di eseguire operazioni quali l'accensione di un computer client, la formattazione di un'unità di memorizzazione e l'installazione di un programma.

Una volta configurato e messo in funzione il computer, è possibile gestirlo utilizzando il software e le funzioni di gestione già integrati nel computer client e sulla rete.

DMI (Desktop Management Interface)

UEFI BIOS del computer supporta un'interfaccia denominata SMBIOS (System Management BIOS Reference Specification), versione 2.8 o successiva. Tale interfaccia fornisce informazioni relative ai componenti hardware del computer. UEFI BIOS fornisce informazioni relative a UEFI BIOS stesso e ai dispositivi presenti sulla scheda di sistema. Tale specifica fornisce gli standard per accedere alle informazioni del BIOS.

PXE (Preboot eXecution Environment)

La tecnologia PXE (Preboot eXecution Environment) consente una maggiore gestibilità del computer prevedendo la possibilità di avvio da un server. Il computer supporta le funzioni PC necessarie per la tecnologia PXE. Ad esempio con la scheda LAN appropriata, il computer può essere avviato dal server PXE.

Nota: la funzione RPL o RPL (Remote Program Load) non può essere utilizzata con il computer.

Wake on LAN

L'amministratore di rete può accendere il computer da una console di gestione utilizzando la funzione Wake on LAN.

Quando la funzione Wake on LAN è abilitata, molte operazioni, quali il trasferimento di dati, gli aggiornamenti software e gli aggiornamenti flash di UEFI BIOS, possono essere eseguite in remoto senza alcun intervento da parte dell'utente. Il processo di aggiornamento può essere eseguito dopo il normale orario di lavoro oppure nei fine settimana, in modo che gli utenti non vengano interrotti durante il loro lavoro e il traffico sulla LAN venga ridotto al minimo. Ciò consente di risparmiare tempo e aumentare la produttività.

se il computer viene acceso mediante la funzione Wake on LAN, gli avvii del computer seguono la sequenza **Network Boot**.

EEPROM Asset ID

EEPROM Asset ID contiene informazioni sulla configurazione del computer e i numeri di serie dei componenti chiave. Inoltre, include diversi campi vuoti in cui è possibile registrare le informazioni relative agli utenti finali della rete.

Per consentire a un amministratore di rete di controllare il computer in remoto, impostare le seguenti funzioni di gestione del sistema nel programma ThinkPad Setup:

- Wake on LAN
- Network Boot sequence

Nota: Se è stata impostata una password del supervisore, verrà chiesto di immetterla all'avvio del programma ThinkPad Setup.

Abilitazione o disabilitazione della funzione Wake on LAN

Quando la funzione Wake on LAN è abilitata e il computer è connesso a una LAN, l'amministratore di rete può avviare il computer in remoto mediante una console di gestione, utilizzando un programma per la gestione della rete remota.

Per abilitare o disabilitare la funzione Wake on LAN, procedere come segue:

1. Riavviare il computer. Quando viene visualizzata la schermata del logo, premere F1 per avviare il programma ThinkPad Setup.
2. Selezionare **Config** → **Network**. Viene visualizzato il menu secondario **Network**.
3. Selezionare l'opzione corrispondente per la funzione Wake on LAN.
4. Premere il tasto F10 per salvare le impostazioni e uscire.

Definizione di una sequenza Network Boot

Quando il computer utilizza la funzione Wake on LAN, viene avviato dal dispositivo specificato nel menu **Network Boot**, quindi verrà seguito l'elenco Boot Order nel menu **Boot**.

Per definire una sequenza Network Boot, procedere come segue:

1. Riavviare il computer. Quando viene visualizzata la schermata del logo, premere F1 per avviare il programma ThinkPad Setup.
2. Selezionare **Startup** → **Network Boot**. Viene visualizzato l'elenco dei dispositivi di avvio.
3. Selezionare il dispositivo di avvio a cui attribuire la priorità di avvio principale.
4. Premere il tasto F10 per salvare le impostazioni e uscire.

È possibile premere F9 per ripristinare le impostazioni predefinite originali.

Capitolo 7. Risoluzione dei problemi del computer

Questo capitolo fornisce informazioni su come procedere in caso di problemi relativi al computer.

Suggerimenti generali per evitare problemi

Questa sezione fornisce i seguenti suggerimenti per impedire il verificarsi di problemi quando si utilizza il computer:

- Svuotare regolarmente il cestino.
- Utilizzare regolarmente uno strumento di deframmentazione del disco sull'unità di memorizzazione per migliorare la ricerca dei dati e i tempi di lettura.
- Per liberare spazio su disco, disinstallare i programmi inutilizzati. È anche possibile ricercare le versioni di sovrapposizione o la duplicazione del programma.
- Svuotare le cartelle Posta in arrivo, Posta inviata e Cestino dal programma client di posta elettronica.
- Eseguire il backup dei dati almeno una volta alla settimana. Se sono presenti dati critici, è bene eseguire un backup dei dati giornaliero. La Lenovo ha diverse opzioni per effettuare copie di riserva, disponibili per il computer.
- Pianificare operazioni di ripristino del sistema per eseguire periodicamente un'istantanea del sistema. Per ulteriori informazioni sul ripristino della configurazione di sistema, vedere Capitolo 8 "Informazioni sul ripristino" a pagina 99.
- All'occorrenza, andare alla pagina <http://www.lenovo.com/support> per scaricare e installare gli aggiornamenti dei driver di periferica e UEFI BIOS.
- Tenersi aggiornati sui driver di dispositivo relativi ad altro hardware non Lenovo. Prima di aggiornare i driver di dispositivo, leggere le relative note sulla versione per conoscere eventuali problemi di compatibilità o problemi già noti.
- Conservare un promemoria. Le voci potrebbero includere le principali modifiche hardware o software, gli aggiornamenti del driver, i problemi minori e le soluzioni.
- Se fosse necessario eseguire un ripristino del contenuto preinstallato del computer, i seguenti suggerimenti potrebbero essere di aiuto:
 1. Rimuovere tutte le periferiche esterne, quali stampante e tastiera.
 2. Verificare che la batteria sia carica e che nel computer l'alimentazione CA sia collegata.
 3. Accedere a ThinkPad Setup e caricare le impostazioni predefinite.
 4. Riavviare il computer, quindi avviare l'operazione di ripristino.
 5. Se il computer utilizza i dischi come supporti di ripristino, non rimuovere il disco dall'unità fino a quando non viene richiesto.

Diagnostica dei problemi

Molti problemi che si verificano in un computer possono essere risolti senza l'ausilio di assistenza. Se si verifica un problema con il computer, consultare le informazioni sulla risoluzione dei problemi contenute nella documentazione del computer. Se si ritiene che il problema sia relativo al software, consultare la documentazione, compresi i file readme e i sistemi informativi della guida relativi al sistema operativo o al programma in uso. I computer notebook ThinkPad sono forniti con una serie di programmi diagnostici per l'identificazione di problemi relativi all'hardware.

Diagnostica dei problemi con Lenovo Solution Center nel sistema operativo Windows 7

Lenovo Solution Center è preinstallato sul computer ed è anche disponibile per il download alla pagina:

<http://www.lenovo.com/diags>

Nota:

- Se si utilizza un sistema operativo Windows diverso da Windows 7, è possibile trovare le informazioni più recenti sulla diagnostica per il computer utilizzato all'indirizzo:
<http://www.lenovo.com/diagnose>
- Se non si riesce a isolare e risolvere il problema per conto proprio dopo aver eseguito Lenovo Solution Center, salvare e stampare i file di log creati da tale programma. È necessario avere a disposizione i file di log quando si parla con il rappresentante dell'assistenza tecnica di Lenovo.

Il programma Lenovo Solution Center consente di trovare soluzioni e risolvere i problemi del computer. Combina le prove diagnostiche, la raccolta di informazioni sul sistema, lo stato di sicurezza e le informazioni di supporto, nonché i suggerimenti e i consigli per ottenere prestazioni del sistema ottimali.

Dopo aver configurato il computer, il programma Lenovo Solution Center richiede di creare supporti di ripristino. È possibile utilizzare i supporti di ripristino per ripristinare le impostazioni predefinite originali dell'unità di memorizzazione. Per ulteriori informazioni, vedere "Creazione e utilizzo di un supporto di ripristino" a pagina 99.

Per eseguire Lenovo Solution Center, vedere "Accesso ai programmi Lenovo" a pagina 12.

Per informazioni aggiuntive, vedere il sistema di guida di Lenovo Solution Center.

Diagnostica dei problemi con Lenovo Companion nel sistema operativo Windows 10

Lenovo Companion è preinstallato sul computer ed è anche disponibile per il download alla pagina:

<https://shop.lenovo.com/us/en/accessories/software/apps/lenovo-apps/companion/>

Nota: se non si riesce a isolare e risolvere il problema per conto proprio dopo aver eseguito Lenovo Companion, salvare e stampare i file di log creati dal programma. È necessario avere a disposizione i file di log quando si parla con il rappresentante dell'assistenza tecnica di Lenovo.

Lenovo Companion supporta la funzione di scansione hardware. Combina le prove diagnostiche, la raccolta di informazioni sul sistema, lo stato di sicurezza e le informazioni di supporto, nonché i suggerimenti e i consigli per ottenere prestazioni del sistema ottimali. Per avviare Lenovo Companion, vedere "Accesso ai programmi Lenovo" a pagina 12.

Le informazioni per la risoluzione dei problemi o i programmi di diagnostica potrebbero evidenziare la necessità di driver di periferica nuovi o più aggiornati o di un altro software. È possibile reperire le informazioni tecniche più recenti e scaricare driver di dispositivo e gli aggiornamenti dal sito Web dell'assistenza Lenovo all'indirizzo:

<http://www.lenovo.com/support>

Per informazioni aggiuntive, vedere il sistema di guida di Lenovo Companion.

Risoluzione dei problemi

In caso di errori del computer, generalmente, viene visualizzato un messaggio o un codice di errore oppure viene emesso un segnale acustico all'accensione. Quando si verifica un problema, vedere i sintomi e la soluzione corrispondenti riportate in questo argomento per tentare di risolvere autonomamente il problema.

Il computer non risponde ai comandi

Stampare queste istruzioni adesso e disporle per successivi riferimenti.

Problema: il computer non risponde (è impossibile utilizzare il dispositivo di puntamento ThinkPad o la tastiera).

Soluzione: verificare quanto segue:

1. Tenere premuto il pulsante di accensione fino a quando il computer non è spento. Qualora non fosse possibile spegnere il computer tenendo premuto il pulsante di alimentazione, reimpostarlo inserendo l'estremità di una graffetta per la carta raddrizzata nel foro di reimpostazione di emergenza nella parte inferiore del computer. Dopo aver spento il computer, riavviarlo premendo il pulsante di alimentazione. Se il computer non si accende, procedere con il passaggio 2.
2. Quando il computer è spento, rimuovere tutte le fonti di alimentazione dal computer (batteria rimovibile e adattatore di alimentazione CA). Collegare l'adattatore di alimentazione CA mentre la batteria rimovibile viene estratta dal computer. Se il computer non si riaccende, procedere con il passaggio 3.

Nota: una volta acceso il computer e avviato l'ambiente Windows, utilizzare la procedura di spegnimento appropriata per spegnere il computer. Quando il computer è spento, ricollegare la batteria rimovibile e riavviare il computer. Se il computer non viene avviato con la batteria rimovibile ricollegata, rimuovere la batteria rimovibile e iniziare di nuovo con il passo 2. Se il computer viene avviato con l'alimentazione CA, ma non viene avviato quando la batteria rimovibile è collegata, contattare il Centro assistenza clienti per ricevere assistenza tecnica.

3. Quando il computer è spento, rimuovere tutte le fonti di alimentazione (batteria rimovibile e adattatore di alimentazione CA). Rimuovere tutti i dispositivi esterni collegati al computer (tastiera, mouse, stampante, scanner e così via). Ripetere il passo 2. Se l'operazione non ha esito positivo, continuare con il passo 4.

Nota: i seguenti passi comportano la rimozione dei componenti statici sensibili dal computer. Assicurarsi di essere elettricamente collegati a terra e rimuovere tutte le sorgenti di alimentazione collegate al computer. Se non si è sicuri della rimozione dei componenti, contattare il Centro di assistenza clienti per richiedere assistenza tecnica.

4. Quando il computer è spento, rimuovere tutte le fonti di alimentazione e l'hardware esterno. Rimuovere qualsiasi modulo di memoria non originale aggiunto al computer. Una volta rimosso il modulo di memoria aggiuntivo e reinstallato quello originale, ripetere il passo 2. Se il computer continua a non accendersi, consultare il manuale per l'utente per altri componenti sostituibili dal cliente che sono collegati al computer.

Se il computer non viene avviato, contattare il Centro assistenza clienti e sarà disponibile un centro specializzato per l'assistenza alla clientela.

Liquidi sulla tastiera

Problema: viene versato qualcosa sul computer.

Soluzione: poiché la maggior parte dei liquidi conduce elettricità, i liquidi versati sulla tastiera potrebbero creare numerosi cortocircuiti e danneggiare il computer. Per risolvere il problema, procedere nel seguente modo:

1. Verificare che il liquido non crei un cortocircuito con l'adattatore di alimentazione CA (se in uso).
2. Scollegare immediatamente l'adattatore di alimentazione CA con cautela.
3. Spegnerne immediatamente il computer. Se il computer non si spegne, togliere la batteria rimovibile. Quanto più velocemente viene interrotto il passaggio della corrente nel computer, tanto più aumenta la possibilità di ridurre i danni da cortocircuito.

Attenzione: Sebbene lo spegnimento immediato del computer potrebbe causare la perdita dei dati, lasciarlo acceso potrebbe renderlo inutilizzabile.

4. Prima di accendere il computer, attendere che tutto il liquido si sia asciugato.

Messaggi di errore

- **Messaggio:** 0177: dati SVP non validi, arrestare l'attività del POST.
Soluzione: il checksum della password del responsabile in EEPROM non è corretto. Sostituire la scheda di sistema. Richiedere l'assistenza tecnica per il computer.
- **Messaggio:** 0183: CRC di Security Settings in variabile EFI non valido. Accedere a ThinkPad Setup.
Soluzione: il checksum delle impostazioni di sicurezza nella variabile EFI non è corretto. Accedere a ThinkPad Setup per controllare le impostazioni di sicurezza, premere F10, quindi premere Invio per riavviare il sistema. Se il problema persiste, richiedere l'assistenza tecnica per il computer.
- **Messaggio:** 0187: errore di accesso ai dati EAIA.
Soluzione: l'accesso a EEPROM non è riuscito. Richiedere l'assistenza tecnica per il computer.
- **Messaggio:** 0188: area di informazioni sulla serializzazione RFID non valida
Soluzione: il checksum EEPROM non è corretto (blocco 0 e 1). È necessario sostituire la scheda di sistema e reinstallare il numero di serie. Richiedere l'assistenza tecnica per il computer.
- **Messaggio:** 0189: area di informazioni sulla configurazione RFID non valida
Soluzione: il checksum EEPROM non è corretto (blocco 4 e 5). È necessario sostituire la scheda di sistema e reinstallare l'UUID (Universally Unique Identifier). Richiedere l'assistenza tecnica per il computer.
- **Messaggio:** 0190: errore di batteria scarica
Soluzione: il computer si spegne perché la batteria è scarica. Collegare l'adattatore di alimentazione CA al computer e caricare le batterie.
- **Messaggio:** 0191: sicurezza del sistema - Richiesta di modifica remota non valida
Soluzione: la modifica alla configurazione del sistema non è riuscita. Confermare l'operazione e riprovare. Per eliminare l'errore, accedere a ThinkPad Setup.
- **Messaggio:** 0199: sicurezza del sistema - Superato il conteggio di tentativi password Security.
Soluzione: questo messaggio viene visualizzato se si immette una password del responsabile non corretta per più di tre volte. Confermare la password del supervisore e riprovare. Per eliminare l'errore, accedere a ThinkPad Setup.
- **Messaggio:** 0270: errore dell'orologio tempo reale.
Soluzione: l'orologio in tempo reale non funziona. Richiedere l'assistenza tecnica per il computer.
- **Messaggio:** 0271: verificare impostazioni data/ora.
Soluzione: la data o l'ora non è impostata nel computer. Accedere a ThinkPad Setup e impostare la data e l'ora.
- **Messaggio:** 1802: scheda di rete non autorizzata collegata - Spegnerne e rimuovere la scheda di rete.
Soluzione: la scheda di rete wireless non è supportata in questo computer. Rimuoverla.
- **Messaggio:** 1820: più lettori di impronte digitali esterni collegati.

Soluzione: spegnere e rimuovere tutti i lettori, tranne quello impostato nel sistema operativo principale.

- **Messaggio:** 2100: errore di rilevamento su HDD0 (HDD principale)

Soluzione: l'unità disco fisso non funziona. Richiedere assistenza per l'unità disco fisso.

- **Messaggio:** 2101: errore di rilevamento su SSD1 (M.2)

Soluzione: l'unità SSD M.2 non funziona. Richiedere assistenza per l'unità SSD M.2.

- **Messaggio:** 2110: errore di lettura su HDD0 (HDD principale)

Soluzione: l'unità disco fisso non funziona. Richiedere assistenza per l'unità disco fisso.

- **Messaggio:** 2111: errore di lettura su SSD1 (M.2)

Soluzione: l'unità SSD M.2 non funziona. Richiedere assistenza per l'unità SSD M.2.

- **Messaggio:** 2200: tipo di macchina e numero di serie non validi.

Soluzione: tipo di macchina e numero di serie non validi. Richiedere l'assistenza tecnica per il computer.

- **Messaggio:** 2201: UUID del computer non valido.

Soluzione: UUID del computer non valido. Richiedere l'assistenza tecnica per il computer.

- **Messaggio:** errore della ventola

Soluzione: non funziona la ventola di raffreddamento. Arrestare immediatamente il computer e richiedere l'assistenza tecnica.

- **Messaggio:** errore del sensore termico

Soluzione: si è verificato un problema con il sensore termico. Arrestare immediatamente il computer e richiedere l'assistenza tecnica.

- **Messaggio:** errore: la memoria di sistema non volatile delle variabili UEFI è quasi piena.

Nota: questo errore indica che il sistema operativo o i programmi non possono creare, modificare né eliminare i dati nella memoria di sistema non volatile delle variabili UEFI a causa di spazio di memoria insufficiente dopo il POST.

La memoria di sistema non volatile delle variabili UEFI viene utilizzata da UEFI BIOS e dal sistema operativo o dai programmi. Questo errore si verifica quando il sistema operativo o i programmi memorizzano grandi quantità di dati nella memoria delle variabili. Tutti i dati necessari per il POST, come le impostazioni di configurazione BIOS e i dati di configurazione della piattaforma o del chipset, vengono memorizzati in una memoria delle variabili UEFI separata.

Soluzione: premere F1 dopo la visualizzazione del messaggio di errore per avviare ThinkPad Setup. Verrà visualizzata una finestra di dialogo in cui viene richiesta la conferma per pulire la memoria. Se si seleziona "Yes", verranno eliminati tutti i dati creati dal sistema operativo o dai programmi, ad eccezione delle variabili globali definite dalla specifica UEFI (Unified Extensible Firmware Interface). Se si seleziona "No", verranno conservati tutti i dati, ma il sistema operativo o i programmi non potranno creare, modificare né eliminare i dati nella memoria.

Se questo errore si verifica presso un centro di assistenza, il personale di assistenza autorizzato Lenovo pulirà la memoria di sistema non volatile delle variabili UEFI applicando la soluzione indicata sopra.

Errori indicati da segnali acustici

La tecnologia Lenovo SmartBeep consente di decodificare gli errori indicati da segnali acustici con lo smartphone in caso di schermata nera con segnali acustici del computer. Per decodificare un errore indicato da un segnale acustico con la tecnologia Lenovo SmartBeep, procedere nel modo seguente:

1. Andare all'indirizzo <https://support.lenovo.com/smartbeep> o effettuare la scansione del codice QR riportato di seguito.



2. Scaricare l'app di diagnostica appropriata e installarla nello smartphone.
3. Eseguire l'app di diagnostica e posizionare lo smartphone vicino al computer.
4. Premere il tasto Fn del computer affinché venga emesso nuovamente il segnale acustico. L'app di diagnostica decodifica l'errore indicato dal segnale acustico e mostra le possibili soluzioni sullo smartphone.

Nella seguente sezione vengono descritti alcuni errori indicati da segnali acustici e le soluzioni corrispondenti.

Nota: Non tentare di risolvere personalmente i problemi, a meno che non venga indicato dal Centro assistenza clienti o dalla documentazione del prodotto. Per la riparazione del prodotto, rivolgersi esclusivamente a un provider di servizi autorizzato Lenovo.

Codici di errore	Soluzioni
0001: Errore di reimpostazione (reimpostazione della piattaforma non disattivata)	<ol style="list-style-type: none">1. Rimuovere tutte le fonti di alimentazione (adattatore di alimentazione CA, batteria rimovibile e batteria in formato moneta). Se il computer dispone di una batteria integrata, reimpostare il computer inserendo una graffetta per la carta raddrizzata nel foro per il ripristino di emergenza. Attendere un minuto. Quindi ricollegare tutte le fonti di alimentazione.2. Sostituire la scheda di sistema (solo provider di servizi).
0002: Errore di bus interno	Sostituire la scheda di sistema (solo provider di servizi).
0281: Errore generale del controller integrato	Sostituire la scheda di sistema (solo provider di servizi).
0282: Errore del modulo di memoria	<ol style="list-style-type: none">1. Reinstallare o sostituire il modulo di memoria.2. Sostituire la scheda di sistema (solo provider di servizi).
0283: Errore delle risorse PCI	<ol style="list-style-type: none">1. Rimuovere i dispositivi PCIe (scheda M.2, scheda PCIe, ecc.) (solo provider di servizi).2. Sostituire la scheda di sistema (solo provider di servizi).
0284: Errore relativo alla funzionalità compatibile con TCG (potrebbe essere un errore di convalida del codice BIOS)	Sostituire la scheda di sistema (solo provider di servizi).
0285: Errore relativo alla funzionalità compatibile con TCG (potrebbe essere un errore di inizializzazione di TPM)	Sostituire la scheda di sistema (solo provider di servizi).

Codici di errore	Soluzioni
0286: Errore della grafica integrata	Sostituire la scheda di sistema (solo provider di servizi).
0287: Errore della grafica discreta	<ol style="list-style-type: none"> 1. Reinstallare o sostituire la scheda grafica separata (solo provider di servizi). 2. Sostituire la scheda di sistema (solo provider di servizi).
0288: Errore dello schermo del computer	<ol style="list-style-type: none"> 1. Ricollegare il cavo dello schermo sia sul lato della scheda di sistema che sul lato dello schermo del computer (solo provider di servizi). 2. Sostituire la scheda di sistema (solo provider di servizi).

Problemi relativi al modulo di memoria

Stampare queste istruzioni adesso e disporle per successivi riferimenti.

Problema: il modulo di memoria non funziona correttamente.

Soluzione: verificare le seguenti voci:

1. Verificare che il modulo di memoria sia installato e posizionato correttamente nel computer.
Rimuovere tutti i moduli di memoria aggiuntivi per verificare il computer solo con i moduli di memoria preinstallati, quindi installare nuovamente i moduli di memoria, uno per volta, per assicurare un corretto funzionamento.
2. Verificare i messaggi di errore durante l'avvio.
Seguire le istruzioni relative alle azioni correttive appropriate per i messaggi di errore del POST (Power-on self-test).
3. Verificare che sia installata la versione più recente di UEFI BIOS per il modello di cui si dispone.
4. Verificare la configurazione di memoria corretta e la compatibilità incluse la dimensione massima di memoria e la relativa velocità.
5. Eseguire i programmi di diagnostica. Vedere "Diagnostica dei problemi" a pagina 79.

Problemi relativi a Ethernet

- **Problema:** il computer non si connette alla rete.

Soluzione:

Verificare che:

- Il cavo è installato correttamente.

Il cavo di rete deve essere collegato correttamente al connettore Ethernet del computer ed al connettore RJ45 dell'hub. La distanza massima consentita tra il computer e l'hub è di 100 metri. Se il cavo è collegato correttamente e la distanza è minore di quella massima consentita, ma il problema persiste, sostituire il cavo.

- Si stia utilizzando il driver di periferica corretto. Per installare il driver corretto, procedere come segue:
 1. Accedere al Pannello di controllo e verificare di visualizzare il Pannello di controllo per categoria.
 2. Fare clic su **Hardware e suoni** → **Gestione dispositivi**. Se è necessario immettere una password o dare la conferma, immettere la password o dare una conferma.

3. Fare doppio clic su **Schede di rete** per visualizzare tutte le schede di rete. Se accanto al nome di una scheda viene visualizzato un punto esclamativo (!), è possibile che il driver utilizzato non sia corretto o sia stato disabilitato.
 4. Fare clic con il pulsante destro del mouse sulla scheda evidenziata, fare clic su **Aggiorna driver**, quindi seguire le istruzioni visualizzate per aggiornare il driver.
- La porta di commutazione e l'adattatore abbiano la stessa impostazione duplex.
Se l'adattatore è stato configurato per le comunicazioni full duplex, verificare che anche la porta di commutazione sia stata configurata in modo appropriato. Impostando una modalità duplex errata potrebbero verificarsi un calo delle prestazioni del sistema, la perdita di dati o interruzioni della connessione.
 - È stato installato tutto il software necessario per l'ambiente di rete.
Rivolgersi al responsabile della LAN.
- **Problema:** l'adattatore smette di funzionare senza un motivo apparente.
Soluzione: i file del driver della rete potrebbero essere danneggiati o mancanti.
 - **Problema:** il computer è un modello Gigabit Ethernet e viene utilizzata una velocità di 1000 Mbps, ma la connessione non avviene o si verificano errori.
Soluzione:
 - Utilizzare cavi di categoria 5 e verificare che il cavo di rete sia installato correttamente.
 - Collegare ad una BASE-T 1000 hub/switch (non ad una BASE-X 1000).
 - **Problema:** la funzione Wake on LAN non funziona.
Soluzione: verificare che la funzione Wake on LAN sia abilitata in ThinkPad Setup. In questo caso, rivolgersi al responsabile della LAN per le impostazioni necessarie.
 - **Problema:** il computer è un modello Gigabit Ethernet, ma non è possibile connetterlo alla rete a 1000 Mbps. Viene connesso invece, a 100 Mbps.
Soluzione:
 - Provare con un altro cavo Ethernet.
 - Verificare che il partner di collegamento sia impostato su Negoziazione automatica.
 - Verificare che l'interruttore sia compatibile con lo standard 802.3ab (gigabit su rame).

Problemi relativi alla WLAN

Problema: non è possibile effettuare la connessione alla rete utilizzando la scheda di rete wireless integrata.

Soluzione: verificare che:

- La modalità aereo sia disattivata.
- La versione del driver WLAN (wireless LAN) sia la più recente disponibile.
- Il computer si trovi nei pressi di un punto di accesso wireless.
- La radio wireless sia abilitata.

Nota: Se si dispone del sistema operativo Windows 7, fare clic su **Mostra icone nascoste** sulla barra delle applicazioni. Viene visualizzata l'icona Access Connections. Per ulteriori informazioni sull'icona, consultare il sistema informativo della guida di Access Connections.

Per il sistema operativo Windows 7, controllare il nome di rete (SSID) e le informazioni di crittografia. Utilizzare il programma Access Connections per verificare le informazioni sensibili al maiuscolo-minuscolo.

Problemi relativi alla WWAN

Problema: viene visualizzato un messaggio indicante che è stata installata una scheda WAN non autorizzata.

Soluzione: la scheda WAN non è supportata su questo computer. Rimuovere la scheda WAN. Per ulteriori informazioni, vedere "Sostituzione della scheda WWAN" a pagina 120.

Nota: alcuni modelli non sono dotati di una scheda WWAN.

Problema relativo al Bluetooth

Nota: controllare la connessione e verificare che nessun altro dispositivo abilitato per Bluetooth ricerchi il dispositivo con cui si desidera effettuare la connessione. La ricerca simultanea non è consentita nella connessione Bluetooth.

- **Problema:** il segnale acustico non proviene da cuffie/un auricolare Bluetooth, ma da un altoparlante locale, anche se le cuffie/l'auricolare sono connessi tramite un profilo Cuffia auricolare o AV.

Soluzione: verificare quanto segue:

1. Chiudere il programma che utilizza il dispositivo di riproduzione sonora (ad esempio, Windows Media Player).
 2. Accedere al Pannello di controllo e verificare di visualizzare il Pannello di controllo per categoria.
 3. Fare clic su **Hardware e suoni** → **Suono** → **Riproduzione**.
 4. Se si utilizza un profilo Cuffia auricolare, selezionare **Audio viva voce Bluetooth** e fare clic su **Imposta predefinito**. Se si utilizza un profilo AV, selezionare **Audio stereo** e fare clic su **Imposta predefinito**.
 5. Fare clic su **OK** per chiudere la finestra Audio.
- **Problema:** gli elementi PIM (Personal Information Manager) inviati dal sistema operativo Windows 7 non possono essere ricevuti correttamente nella rubrica di altri dispositivi abilitati per Bluetooth.

Soluzione: il sistema operativo Windows 7 invia elementi PIM in formato XML, ma la maggior parte di dispositivi abilitati per Bluetooth gestisce gli elementi PIM in formato vCard. Se un altro dispositivo abilitato per Bluetooth può ricevere un file mediante Bluetooth, un elemento PIM inviato dal sistema operativo Windows 7 potrebbe essere salvato come file con estensione .contact.

Problemi relativi al dispositivo di puntamento ThinkPad

- **Problema:** il puntatore si sposta autonomamente quando il computer è acceso o dopo che abbia ripreso le normali operazioni.

Soluzione: il puntatore potrebbe muoversi autonomamente quando non si sta utilizzando il dispositivo di puntamento TrackPoint durante le normali operazioni. Questa è una caratteristica normale del dispositivo di puntamento TrackPoint e non un difetto. Il puntatore potrebbe spostarsi per alcuni secondi nelle seguenti condizioni:

- Quando il computer è acceso
 - Quando il computer riprende il normale funzionamento
 - Quando il dispositivo di puntamento TrackPoint viene premuto per un periodo di tempo prolungato
 - Quando cambia la temperatura
- **Problema:** il trackpad o il dispositivo di puntamento TrackPoint non funziona.

Soluzione: verificare che il trackpad o il dispositivo di puntamento TrackPoint sia abilitato nella finestra Proprietà del mouse. Per ulteriori informazioni, vedere "Personalizzazione del dispositivo di puntamento ThinkPad" a pagina 24.

Problemi relativi alla tastiera

- **Problema:** tutti o alcuni tasti della tastiera non funzionano.

Soluzione: se è collegato un tastierino numerico esterno:

1. Spegnerne il computer.
2. Rimuovere il tastierino numerico esterno.
3. Accendere il computer e tentare di utilizzare di nuovo la tastiera.

Se il problema relativo alla tastiera viene risolto, ricollegare con attenzione il tastierino numerico esterno.

Se il problema persiste, accertarsi che sia installato il driver di dispositivo corretto procedendo nel modo seguente:

1. Accedere al Pannello di controllo, quindi modificare la vista del Pannello di controllo da Categoria a Icone grandi o Icone piccole.
2. Fare clic su **Tastiera**.
3. Fare clic sulla scheda **Hardware**. Nella sezione **Proprietà dispositivo**, assicurarsi che venga visualizzato questo messaggio Stato dispositivo: il dispositivo funziona correttamente.

Se i tasti della tastiera non funzionano ancora, rivolgersi all'assistenza tecnica.

- **Problema:** tutti o alcuni tasti del tastierino numerico esterno non funzionano.

Soluzione: verificare che il tastierino numerico esterno sia collegato correttamente al computer.

- **Problema:** i tasti della riga superiore del tastierino numerico potrebbero non funzionare come l'icona stampata su ciascun tasto.

Soluzione: verificare quanto segue:

1. Accedere al Pannello di controllo, quindi modificare la vista del Pannello di controllo da Categoria a Icone grandi o Icone piccole.
2. Fare clic su **Tastiera**. Nella finestra Proprietà tastiera fare clic sulla scheda **Tasti funzione e Fn**.

Nota: Se la scheda **Tasti funzione e Fn** non viene visualizzata, collegare il computer a Internet. Quindi scaricare e installare il programma ThinkPad Hotkey Features dal sito Web dell'assistenza Lenovo. Per ulteriori informazioni, vedere "Installazione dei driver di dispositivo" a pagina 63.

3. Nella sezione **Come utilizzare le combinazioni di tasti Fn**, selezionare l'opzione desiderata.
4. Se si seleziona **Metodo blocco Fn**, premere Fn per ripristinare lo stato del blocco Fn.
5. Provare a premere i tasti sulla riga superiore del tastierino numerico per verificare se il problema è stato risolto.

Problemi relativi allo schermo del computer

- **Problema:** il video si oscura durante il normale funzionamento.

Soluzione:

- Se sul computer è preinstallato il sistema operativo Windows 7, è possibile disabilitare i timer del sistema, ad esempio quello per lo spegnimento o l'oscuramento del video LCD procedendo come segue:
 1. Avviare il programma Power Manager. Vedere "Accesso ai programmi Lenovo" a pagina 12.
 2. Fare clic sulla scheda **Piano di alimentazione** e selezionare **Prestazioni massime** dai piani di alimentazione predefiniti.
- Se il computer è preinstallato con il sistema operativo Windows 10, procedere come segue:
 1. Accedere al Pannello di controllo e verificare di visualizzare il Pannello di controllo per categoria.
 2. Fare clic su **Hardware e suoni** → **Opzioni risparmio energia**.

3. Mostrare le combinazioni aggiuntive, quindi selezionare **Prestazioni elevate**.

- **Problema:** quando accendo il computer, non viene visualizzato nulla sullo schermo e né viene emesso alcun segnale acustico all'avvio.

Nota: se non si è sicuri che il computer abbia emesso dei segnali acustici, spegnere il computer tenendo premuto il pulsante di accensione per almeno quattro secondi. Accendere quindi il computer e ascoltare di nuovo.

Soluzione: verificare che:

- La batteria sia installata correttamente.
- L'adattatore di alimentazione CA è collegato al computer e il cavo di alimentazione è collegato a una presa elettrica funzionante.
- Il computer è acceso. Premere di nuovo il pulsante di accensione per conferma.
- Il livello di luminosità dello schermo viene impostata in modo appropriato.

Se è stata impostata una password di accensione, premere un tasto qualsiasi per visualizzare la relativa richiesta, quindi digitare la password corretta e premere Invio.

Se queste voci sono impostate correttamente e lo schermo resta vuoto, richiedere l'assistenza tecnica.

- **Problema:** quando accendo il computer, viene visualizzato solo un cursore bianco sullo schermo vuoto.

Soluzione: se è stata modificata una partizione dell'unità disco fisso mediante un software di partizione, le informazioni su tale partizione o il record di avvio principale potrebbero essere stati distrutti.

Per tentare di risolvere il problema, procedere come segue:

1. Spegnere il computer, quindi accenderlo di nuovo.
2. Se viene ancora visualizzato solo il cursore sullo schermo, effettuare quanto segue:
 - Se è stato utilizzato un software per la partizione, esaminare la partizione sull'unità disco fisso utilizzando il software, quindi ripristinare la partizione, se richiesto.
 - Utilizzare le soluzioni di ripristino per ripristinare lo stato predefinito originale del sistema. Per ulteriori informazioni, vedere Capitolo 8 "Informazioni sul ripristino" a pagina 99.

Se il problema persiste, richiedere l'assistenza tecnica.



- **Problema:** lo schermo diventa vuoto quando il computer è acceso.

Soluzione: potrebbe essere abilitato lo screen saver o la funzione di risparmio energia. Procedere nel modo seguente:

- Toccare il dispositivo di puntamento TrackPoint o il trackpad oppure premere un tasto per chiudere lo screen saver.
- Premere il pulsante di alimentazione per uscire dalla modalità Sospensione o Ibernazione.

- **Problema:** lo schermo è vuoto.

Soluzione: verificare quanto segue:

1. Premere il tasto di commutazione della modalità di visualizzazione  per visualizzare l'immagine.
2. Se si utilizza l'adattatore di alimentazione CA o la batteria e l'indicatore della batteria mostra che quest'ultima non è esaurita, premere il tasto di aumento luminosità  per aumentare la luminosità dello schermo.
3. Se il computer si trova in modalità Sospensione, premere Fn per riattivarlo.
4. Se il problema persiste, seguire la soluzione per il seguente problema.

- **Problema:** le informazioni visualizzate sono illeggibili o distorte.

Soluzione: verificare che:

- Il driver di dispositivo del display sia installato correttamente.
- La risoluzione dello schermo e la qualità del colore siano impostati correttamente.
- Il tipo di monitor sia corretto.

Per verificare tali impostazioni, procedere nel modo seguente:

1. Fare clic con il pulsante destro del mouse sul desktop e procedere nel modo seguente:

- **Per Windows 7:** fare clic su **Risoluzione dello schermo**.
- **Per Windows 10:** fare clic su **Impostazioni schermo → Schermo**.

Nota: se il computer non riesce a rilevare il monitor esterno, fare clic su **Rileva** nella finestra Schermo.

2. Selezionare il monitor esterno e impostare la **Risoluzione**.

3. Effettuare le seguenti operazioni:

- **Per Windows 7:** fare clic su **Impostazioni avanzate**.
- **Per Windows 10:** fare clic su **Visualizza proprietà scheda**.

4. Fare clic sulla scheda **Monitor**. Verificare che il tipo di monitor visualizzato nella finestra relativa alle informazioni sul monitor sia corretto. In questo caso, fare clic su **OK** per chiudere la finestra; in caso contrario, procedere nel modo seguente.

5. Se vengono visualizzati più di due tipi di monitor, selezionare **Monitor generico Plug and Play** o **Monitor generico non Plug and Play**.

6. Fare clic su **Proprietà**. Se è necessario immettere una password o dare la conferma, immettere la password o dare una conferma.

7. Fare clic sulla scheda **Driver**.

8. Fare clic su **Aggiorna driver**.

9. Fare clic su **Cerca il software del driver nel computer** e quindi su **Scegli manualmente da un elenco di driver di dispositivo nel computer** (per Windows 7) oppure su **Scegli manualmente da un elenco di driver di dispositivo nel computer** (per Windows 10).

10. Deselezionare la casella di controllo **Mostra hardware compatibile**.

11. Selezionare il produttore e il modello corretti per il monitor esterno. Se il video di cui si dispone non è nell'elenco, arrestare l'installazione di questo driver e utilizzare quello fornito con il monitor.

12. Dopo aver aggiornato il driver, fare clic su **Chiudi**.

- **Problema:** vengono visualizzati caratteri non corretti.

Soluzione: verificare di aver installato correttamente il sistema operativo e il programma. Se il problema persiste, richiedere l'assistenza tecnica.

- **Problema:** nonostante il tentativo di spegnere il computer, lo schermo resta acceso e non è possibile spegnere completamente il computer.

Soluzione: per spegnere il computer, tenere premuto il pulsante di alimentazione per almeno quattro secondi.

- **Problema:** ogni volta che si accende il computer vengono visualizzati punti luminosi, sbiaditi o mancanti.

Soluzione: questa è una caratteristica propria della tecnologia TFT. Il display del computer è composto da più TFT (Thin-film transistor). Solo una piccolissima quantità di punti luminosi, sbiaditi o mancanti potrebbe essere sempre presente sullo schermo.

Problemi relativi al monitor esterno

- **Problema:** il monitor esterno è vuoto.

Soluzione: per visualizzare l'immagine, premere il tasto di commutazione della modalità di visualizzazione



e selezionare il monitor desiderato. Se il problema persiste, effettuare le seguenti operazioni:

1. Connettere il monitor esterno a un altro computer per verificarne il funzionamento.
2. Collegare nuovamente il video esterno al proprio computer.
3. Per informazioni relative alle risoluzioni e le velocità di aggiornamento supportate, consultare il manuale fornito con il monitor esterno.
 - Se il video esterno supporta una risoluzione uguale o superiore a quella del video del computer, visualizzare l'output sul monitor esterno o su entrambi il monitor esterno ed il video del computer.
 - Se il monitor esterno supporta una risoluzione inferiore a quella del display del computer, visualizzare solo l'output sul monitor esterno. Se si visualizza l'output su entrambi il display del computer e il monitor esterno, la schermata del monitor esterno sarà distorta o vuota.

- **Problema:** sul monitor esterno non è possibile impostare una risoluzione maggiore di quella attualmente selezionata.

Soluzione: verificare che le informazioni sul monitor siano corrette. Se necessario, aggiornare il driver del monitor.

- **Problema:** le informazioni visualizzate sono illeggibili o distorte.

Soluzione: verificare che:

- Verificare che le informazioni relative al monitor siano corrette e che sia selezionato il tipo di monitor appropriato. Se necessario, aggiornare il driver del monitor.
- Verificare che sia stata selezionata la velocità di aggiornamento appropriata, procedendo come segue:
 1. Connettere il video esterno al relativo connettore, quindi collegare il video alla presa elettrica.
 2. Accendere il monitor esterno e il computer.
 3. Fare clic con il pulsante destro del mouse sul desktop e procedere nel modo seguente:
 - **Per Windows 7:** fare clic su **Risoluzione dello schermo**.
 - **Per Windows 10:** fare clic su **Impostazioni schermo → Impostazioni schermo avanzate**.

Nota: se il computer non riesce a rilevare il monitor esterno, fare clic su **Rileva** nella finestra Schermo.

4. Fare clic sull'icona per il monitor appropriato (l'icona **Monitor-2** è per il monitor esterno).
 5. Effettuare le seguenti operazioni:
 - **Per Windows 7:** fare clic su **Impostazioni avanzate**.
 - **Per Windows 10:** fare clic su **Visualizza proprietà scheda**.
 6. Fare clic sulla scheda **Monitor**.
 7. Selezionare la velocità di aggiornamento schermo corretta.
- **Problema:** vengono visualizzati caratteri non corretti.

Soluzione: accertarsi di aver eseguito la procedura corretta durante l'installazione del sistema operativo e del programma. Se sono stati installati e configurati correttamente, ma il problema persiste, richiedere l'assistenza tecnica per il monitor esterno.

- **Problema:** la funzione Estendi il desktop non funziona.

Soluzione: abilitare la funzione Estendi desktop. Vedere "Utilizzo di un display esterno" a pagina 34.

- **Problema:** se viene utilizzata la funzione Estendi il desktop, ma è impossibile impostare una risoluzione più alta o una frequenza di aggiornamento maggiore sullo schermo secondario.

Soluzione: modificare la risoluzione e l'intensità del colore in impostazioni più basse per il display primario. Vedere "Utilizzo di un display esterno" a pagina 34.

- **Problema:** la commutazione del display non funziona.

Soluzione: se viene utilizzata la funzione Estendi il desktop, disabilitarla e modificare la posizione di uscita display. Se è in esecuzione una pellicola in DVD o video clip, terminare la riproduzione, chiudere il programma, quindi modificare la posizione di output del display.

- **Problema:** la posizione dello schermo sul monitor esterno non è corretta quando il monitor è impostato su una risoluzione alta.

Soluzione: qualche volta, quando si utilizza una risoluzione alta, ad esempio 1.600 x 1.200 pixel, l'immagine viene spostata a destra o a sinistra sullo schermo. Per risolvere il problema, verificare innanzitutto che il monitor esterno supporti la modalità di visualizzazione (risoluzione e frequenza di aggiornamento) impostata. In caso contrario, impostare una modalità di visualizzazione supportata dal monitor. Nel caso in cui supporti la modalità di visualizzazione impostata, modificare le impostazioni direttamente nel menu di impostazione del monitor. In genere, il monitor esterno dispone di appositi pulsanti per l'accesso al menu di impostazione. Per ulteriori informazioni, consultare la documentazione fornita con il monitor.

Problemi audio

- **Problema:** l'audio Wave o MIDI non viene riprodotto correttamente.

Soluzione: verificare che il dispositivo audio integrato sia stato configurato correttamente.

1. Accedere al Pannello di controllo e verificare di visualizzare il Pannello di controllo per categoria.
2. Fare clic su **Hardware e suoni**.
3. Fare clic su **Gestione dispositivi**. Se è necessario immettere una password o dare la conferma, immettere la password o dare una conferma.
4. Fare doppio clic su **Controller audio, video e giochi**.
5. Verificare che la periferica che segue **Controller audio, video e giochi** sia abilitata e configurata correttamente.

- **Problema:** le registrazioni effettuate mediante il microfono non hanno un volume sufficientemente alto.

Soluzione: assicurarsi che la funzione Preamplificazione microfono sia attivata e impostata procedendo nel modo seguente:

1. Accedere al Pannello di controllo e verificare di visualizzare il Pannello di controllo per categoria.
2. Fare clic su **Hardware e suoni**.
3. Fare clic su **Audio**.
4. Fare clic sulla scheda **Registrazione** nella finestra Audio.
5. Selezionare **Microfono** (per Windows 7) oppure **Microfono interno** (per Windows 10) e fare clic su **Proprietà**.
6. Fare clic sulla scheda **Livelli** e spostare il dispositivo di scorrimento della funzione Preamplificazione microfono verso l'altro.
7. Fare clic su **OK**.

Nota: Per ulteriori informazioni sul controllo del volume, vedere la guida in linea di Windows.

- **Problema:** non è possibile spostare il dispositivo di scorrimento del bilanciamento o del volume.

Soluzione: è possibile che l'indicatore di scorrimento sia inattivo. In questo caso, l'impostazione è determinata dall'hardware e non può essere modificata.

- **Problema:** gli indicatori di scorrimento del volume non sono posizionati correttamente quando si utilizzano alcuni programmi audio.

Soluzione: è normale modificare la posizione degli indicatori di scorrimento quando si utilizzano determinati programmi audio. I programmi rilevano le impostazioni nella finestra Mixer volume e sono

abilitati per modificare automaticamente le impostazioni. Un esempio è rappresentato dal programma Windows Media Player. Di solito, il programma dispone di indicatori di scorrimento disponibili per controllare l'audio del programma.

- **Problema:** l'indicatore di scorrimento di bilanciamento non disattiva completamente il volume di un canale.

Soluzione: il controllo viene designato per compensare le differenze minori nel bilanciamento e non disattiva completamente il volume di un canale.

- **Problema:** non è presente alcun controllo del volume per l'audio MIDI nella finestra Mixer volume.

Soluzione: utilizzare il controllo del volume dell'hardware. Si verifica tale condizione poiché il software del sintetizzatore integrato non supporta il controllo.

- **Problema:** il suono non può essere disattivato anche se si imposta il controllo principale del volume al minimo.

Soluzione: è possibile che si senta ancora il suono nonostante si sia impostato il controllo principale del volume al minimo. Per disattivare completamente l'audio, selezionare **Disattiva altoparlanti/HP** nel controllo principale del volume.

- **Problema:** quando si collegano le cuffie al computer durante la riproduzione del suono, un altoparlante non produce suoni.

Soluzione: quando le cuffie sono state collegate, il flusso viene automaticamente reindirizzato. Se si desidera ascoltare il sonoro dagli altoparlanti di nuovo, accertarsi di impostare gli altoparlanti come dispositivo predefinito. Per ulteriori informazioni, vedere il sistema informativo della guida di Realtek HD Audio Manager.

- **Problema:** il suono non viene emesso da una cuffia o da un altoparlante oppure il computer non può registrare suoni.

Soluzione: per passare da un dispositivo a un altro, ad esempio da un altoparlante a una cuffia o da un microfono esterno a uno integrato, procedere come segue:

1. Accedere al Pannello di controllo e verificare di visualizzare il Pannello di controllo per categoria.
2. Fare clic su **Hardware e suoni**.
3. Fare clic sull'icona **SmartAudio**.
4. Verificare che il computer sia in modalità MULTI-STREAM nella finestra delle impostazioni avanzate delle periferiche.
5. Nella finestra Mixer volume selezionare il dispositivo desiderato, ad esempio gli altoparlanti.
6. Riprodurre l'audio mediante un programma di musica (ad esempio, Windows Media Player). Verificare che il suono ora provenga dagli altoparlanti.
7. Quindi, se si desidera passare a una cuffia, chiudere il programma di musica.
8. Accedere alla finestra Mixer volume. Selezionare quindi un altro dispositivo, (ad esempio, la cuffia).
9. Riprodurre l'audio con il programma di musica. Verificare che l'audio provenga dalla cuffia collegata direttamente al sistema. Per ulteriori informazioni, vedere il sistema informativo della guida del programma SmartAudio.

Nota: Nella finestra Mixer volume di **SmartAudio** vengono visualizzati tutti i dispositivi audio rilevati nel sistema, ad esempio gli altoparlanti di un dispositivo di riproduzione o un microfono integrato di un dispositivo di registrazione. Un segno di spunta accanto al dispositivo audio indica che il dispositivo è stato selezionato.

Problemi relativi al lettore di impronte digitali

- **Problema:** la superficie del lettore è sporca, macchiata o bagnata.

Soluzione: pulire la superficie del lettore con un panno morbido, asciutto e pulito.

- **Problema:** il lettore spesso non riesce a registrare o autenticare le impronte digitali.

Soluzione: se la superficie del lettore è sporca, macchiata o bagnata, pulirne delicatamente la superficie con un panno morbido, asciutto e pulito.

Per suggerimenti relativi alla manutenzione del lettore di impronte digitali, vedere "Utilizzo del lettore di impronte digitali" a pagina 56.

Problemi relativi alla batteria

- **Problema:** la batteria non viene caricata completamente nel tempo di ricarica standard quando il computer è spento.

Soluzione: la batteria potrebbe essere eccessivamente scarica. Effettuare le seguenti operazioni:

1. Spegnerne il computer.
2. Verificare che la batteria eccessivamente scarica si trovi nel computer.
3. Collegare l'adattatore di alimentazione CA al computer e caricare la batteria.

Se è disponibile un carica batterie rapido, utilizzarlo per ricaricare la batteria eccessivamente scarica.

Se la batteria non si ricarica completamente in 24 ore, utilizzarne una nuova.

- **Problema:** il computer si arresta prima che l'icona di stato della batteria segnali che la batteria è scarica.

Soluzione: scaricare e caricare nuovamente la batteria.

- **Problema:** il computer funziona dopo che l'icona di stato della batteria segnala che la batteria è scarica.

Soluzione: scaricare e caricare nuovamente la batteria.

- **Problema:** la durata di una batteria carica è breve.

Soluzione: scaricare e caricare nuovamente la batteria. Se la durata della batteria è ancora troppo breve, utilizzare una nuova batteria.

- **Problema:** il computer non funziona con una batteria completamente carica.

Soluzione: potrebbe essere attivato il dispositivo di protezione da sovraccarico della batteria. Spegnerne il computer per un minuto per reimpostare la periferica, quindi accendere nuovamente il computer.

- **Problema:** non è possibile caricare la batteria.

Soluzione: non è possibile caricare la batteria quando è troppo calda. Se la batteria si surriscalda, rimuoverla dal computer e lasciare che si raffreddi fino a temperatura ambiente. Una volta raffreddata, reinstallarla e ricaricare la batteria. Se non è ancora possibile caricarla, richiedere l'assistenza tecnica.

Problema relativo all'adattatore di alimentazione CA

Problema: l'adattatore di alimentazione CA è collegato al computer e alla presa elettrica funzionante, ma l'icona dell'adattatore di alimentazione (presa di alimentazione) non è visualizzata nell'area di notifica di Windows. Inoltre l'indicatore di alimentazione CA non lampeggia.

Soluzione: verificare quanto segue:

1. Verificare che il collegamento dell'adattatore di alimentazione CA sia corretto. Per istruzioni su come collegare l'adattatore di alimentazione CA, vedere "Utilizzo dell'adattatore di alimentazione CA" a pagina 25.
2. Se il collegamento dell'adattatore di alimentazione CA è corretto, spegnere il computer, scollegare l'adattatore di alimentazione CA e togliere la batteria rimovibile.
3. Reinstallare la batteria e ricollegare l'adattatore di alimentazione CA, quindi accendere il computer.
4. Se l'icona dell'adattatore di alimentazione non viene ancora visualizzata nell'area di notifica di Windows, richiedere l'assistenza per l'adattatore di alimentazione CA e il computer.

Problemi di alimentazione

Stampare queste istruzioni adesso e disporle per successivi riferimenti.

- **Problema:** il computer non riceve affatto alimentazione.

Soluzione: verificare le seguenti voci:

1. Verificare il pulsante di accensione. Il pulsante di accensione è illuminato quando il computer è acceso.
2. Verificare tutte le connessioni di alimentazione. Rimuovere gli eventuali nastri di alimentazione e limitatori di sovratensione per collegare l'adattatore di alimentazione CA direttamente alla presa elettrica.
3. Ispezionare l'adattatore di alimentazione CA. Verificare che non siano presenti danni fisici e assicurarsi che il cavo di alimentazione sia collegato saldamente al corpo dell'adattatore e al computer.
4. Verificare che la fonte di alimentazione CA funzioni collegando un altro dispositivo alla presa elettrica.

- **Problema:** il computer non funziona alimentato dalla batteria.

Soluzione: verificare le seguenti voci:

1. Rimuovere e reinstallare la batteria rimovibile per verificare che sia collegata correttamente.
2. Se la batteria è scarica, collegare l'adattatore di alimentazione CA per ricaricarla.
3. Se la batteria è carica ma il computer non funziona, sostituire la batteria con una nuova.

- **Problema:** il sistema si blocca e non è possibile spegnere il computer.

Soluzione: spegnere il computer tenendo premuto il pulsante di accensione per almeno 4 secondi. Se il computer non risponde, rimuovere l'adattatore di alimentazione CA e la batteria.

Problema relativo al pulsante di alimentazione

Problema: il sistema si blocca e non è possibile spegnere il computer.

Soluzione: spegnere il computer tenendo premuto il pulsante di accensione per almeno 4 secondi. Se il sistema continua a non rispondere, rimuovere l'adattatore di alimentazione CA e reimpostare il sistema inserendo l'estremità di un ago o una graffetta raddrizzata nel foro per il ripristino di emergenza. Per individuare il foro di reimpostazione di emergenza, vedere "Vista inferiore" a pagina 5.

Problemi relativi al riavvio

Stampare queste istruzioni adesso e disporle per successivi riferimenti.

- **Problema:** si riceve un messaggio di errore prima che sia caricato il sistema operativo.

Soluzione: seguire le azioni correttive appropriate per i messaggi di errore del POST.

- **Problema:** viene visualizzato un messaggio di errore quando il sistema operativo sta caricando la configurazione del desktop, una volta completate le procedure POST.

Soluzione: trovare le soluzioni cercando il messaggio di errore sui seguenti siti Web:

- <http://www.lenovo.com/support>
- <https://support.microsoft.com/>

Problemi relativi alle modalità Sospensione e Ibernazione

- **Problema:** il computer entra inaspettatamente in modalità Sospensione.

Soluzione: se il microprocessore raggiunge una temperatura troppo elevata, il computer entra automaticamente in modalità Sospensione per consentire il raffreddamento e proteggere il microprocessore e altri componenti interni. Verificare le impostazioni per la modalità Sospensione.

- **Problema:** il computer entra in modalità Sospensione immediatamente dopo il POST (Power-On Self-Test).

Soluzione: verificare che:


- La batteria sia carica.
- La temperatura sia compresa nell'intervallo consentito. Vedere "Ambiente operativo" a pagina 12.

Se il problema persiste, richiedere l'assistenza tecnica.

- **Problema:** si verifica un errore critico per batteria scarica e il computer si spegne immediatamente.

Soluzione: la batteria si sta scaricando. Collegare l'adattatore CA a una presa elettrica, quindi al computer. In alternativa, sostituire la batteria con una completamente carica.

- **Problema:** lo schermo del computer rimane vuoto dopo avere premuto Fn per uscire dalla modalità Sospensione.

Soluzione: controllare se un monitor esterno è stato scollegato o spento mentre il computer era in modalità Sospensione. Se il monitor esterno è stato scollegato o spento, collegarlo o accenderlo prima di ripristinare il computer dalla modalità Sospensione. Se dopo la modalità Sospensione viene ripristinato il normale funzionamento senza collegare o accendere il monitor esterno e lo schermo del computer rimane vuoto, premere il tasto di commutazione della modalità di visualizzazione  per attivare lo schermo del computer.

- **Problema:** il computer non riprende il normale funzionamento dopo la modalità Sospensione oppure l'indicatore di stato del sistema lampeggia lentamente e il computer non funziona.

Soluzione: se il sistema non riprende il normale funzionamento dopo la modalità Sospensione, è possibile che sia entrato automaticamente in modalità Sospensione o Ibernazione perché la batteria è scarica. Controllare l'indicatore di stato del sistema.

- Se l'indicatore di stato del sistema lampeggia lentamente, il computer è in modalità Sospensione. Collegare l'adattatore di alimentazione CA al computer, quindi premere il tasto Fn.
- Se l'indicatore di stato del sistema è spento, il computer non è alimentato o è in modalità Ibernazione. Collegare l'adattatore di alimentazione CA al computer, quindi premere il pulsante di alimentazione per ripristinare il funzionamento.

Se il sistema non esce dalla modalità Sospensione, è possibile che non risponda e che non sia possibile spegnerlo. In tal caso, è necessario ripristinare il computer. I dati non salvati potrebbero essere persi. Per reimpostare il computer, tenere premuto il pulsante di alimentazione per almeno quattro secondi. Se il sistema continua a non rispondere, rimuovere l'adattatore di alimentazione CA e la batteria.

- **Problema:** il computer non entra in modalità Sospensione o Ibernazione.

Soluzione: controllare che non sia stata selezionata un'opzione che impedisce al computer di entrare in modalità Sospensione o Ibernazione.

Se il computer tenta di entrare in modalità Sospensione, ma la richiesta non viene accettata, il dispositivo collegato al connettore USB potrebbe essere stato disabilitato. In questo caso, effettuare lo scollegamento ed il collegamento a sistema acceso del dispositivo USB.

- **Problema:** la batteria si scarica lentamente quando il computer è in modalità Ibernazione.

Soluzione: se è abilitata la funzione di riattivazione, il computer consuma una quantità ridotta di energia. Questo non è un difetto. Per ulteriori informazioni, vedere "Modalità risparmio energia" a pagina 27.

Problemi relativi all'unità disco fisso

- **Problema:** l'unità disco fisso emette uno strano rumore intermittente.

Soluzione: il rumore può essere emesso:

- Quando l'unità disco fisso comincia o termina l'accesso ai dati
- Quando si trasporta l'unità disco fisso
- Quando si trasporta il computer

Questa è una caratteristica normale delle unità disco fisso e non è un difetto.

- **Problema:** l'unità disco fisso non funziona.

Soluzione: nel menu **Startup** di ThinkPad Setup, verificare che l'unità disco fisso sia inclusa nell'elenco **Boot priority order**. Se l'unità disco fisso non è compresa nell'elenco **Excluded from boot order**, viene disabilitata. Selezionare la relativa voce nell'elenco e premere il tasto MAIUSC+1 per spostarlo di nuovo all'elenco **Boot priority order**.

- **Problema:** dopo avere impostato una password del disco fisso, si sposta l'unità disco fisso su un altro computer, ma non è possibile sbloccare la password del disco fisso sul nuovo computer.

Soluzione: il computer supporta un algoritmo di password migliorato. I computer più vecchi potrebbero non supportare tale funzione di sicurezza.

Problemi relativi all'unità SSD

Problema: quando si comprimono file o cartelle tramite la funzione di compressione dati disponibile nel sistema operativo Windows e poi si decomprimono, il processo di scrittura o di lettura su file o cartelle è lento.

Soluzione: applicare lo strumento di deframmentazione disco disponibile nel sistema operativo Windows per accedere più rapidamente ai dati.

Problema software

Problema: un programma non viene eseguito correttamente.

Soluzione: verificare che il problema non sia causato dal programma.

Verificare che il computer disponga dello spazio di memoria minimo richiesto per eseguire il programma. Consultare i manuali forniti con il programma.

Verificare che:

- Il programma è stato progettato per funzionare con il sistema operativo.
- Gli altri programmi sul computer vengono eseguiti correttamente.
- Verificare che siano installati i driver di dispositivo necessari.
- Il programma funziona se eseguito su un altro computer.

Se viene visualizzato un messaggio di errore quando si utilizza il programma, vedere il sistema della guida o consultare i manuali forniti con il programma.

Se il programma non viene ancora eseguito correttamente, rivolgersi al proprio fornitore o rappresentante dell'assistenza per richiedere aiuto.

Problema relativo all'USB

Problema: un dispositivo collegato al connettore USB non funziona.

Soluzione: verificare che la porta USB sia abilitata in ThinkPad Setup. Aprire la finestra Gestione periferiche. Verificare che configurazione del dispositivo USB, assegnazione delle risorse del computer e installazione del

driver dei dispositivi siano corretti. Per aprire la finestra Gestione dispositivi, andare nel Pannello di controllo e verificare di visualizzare il Pannello di controllo per categoria, quindi fare clic su **Hardware e suoni** → **Gestione dispositivi**. Se è necessario immettere una password o dare la conferma, immettere la password o dare una conferma.

Fare riferimento a "Diagnostica dei problemi" a pagina 79 ed eseguire un test di diagnostica del connettore USB.

Problema relativo alla docking station

Problema: il computer non si avvia quando si tenta di accenderlo e non risponde quando si prova a ripristinare il normale funzionamento.

Soluzione: verificare che:

- L'adattatore di alimentazione CA è collegato alla stazione di espansione.
- Il computer è collegato saldamente alla stazione di espansione.

Capitolo 8. Informazioni sul ripristino

Questo capitolo fornisce informazioni sulle soluzioni di ripristino. Esistono vari metodi tra cui scegliere per eseguire un ripristino nel caso di un problema correlato al software o all'hardware. Alcuni metodi variano in base al tipo di sistema operativo a disposizione.

Informazioni sul ripristino per il sistema operativo Windows 7

In questo argomento vengono introdotte le soluzioni di ripristino Lenovo sul sistema operativo Windows 7.

Creazione e utilizzo di un supporto di ripristino

I supporti di ripristino consentono di ripristinare le impostazioni predefinite originali dell'unità di memorizzazione, se tutti gli altri metodi di ripristino hanno avuto esito negativo. È importante creare al più presto i supporti di ripristino.

Nota: le operazioni di ripristino che è possibile eseguire con i supporti di ripristino variano in base al sistema operativo da cui sono stati creati. I supporti di ripristino potrebbero contenere un supporto di avvio e un supporto dati. La licenza di Microsoft Windows consente di creare un solo supporto dati. Verificare di avere archiviato i supporti di ripristino in un luogo sicuro dopo averli creati.

Se non è stata creato un supporto di ripristino come misura precauzionale, è possibile contattare il Centro assistenza clienti Lenovo e acquistarne una serie di supporti di ripristino da Lenovo. Per un elenco di numeri di telefono dell'assistenza Lenovo nella propria area o nel proprio paese, visitare il sito Web all'indirizzo

<http://www.lenovo.com/support/phone>

I dati sui supporti di ripristino possono essere utilizzati soltanto per i seguenti scopi:

- Reinstallazione dei programmi e dei driver di dispositivo sul computer
- Reinstallazione del sistema operativo
- Modifica dei file di dati sull'unità disco fisso mediante i file aggiuntivi

Creazione di supporti di ripristino

Per creare i supporti di ripristino, è necessaria una serie di dischi o un dispositivo di memorizzazione USB (con almeno 16 GB di capacità disponibile). Il numero di dischi o la capacità USB effettiva richiesta dipende dalle dimensioni dell'immagine di ripristino.

Attenzione: La creazione di supporti di ripristino determinerà l'eliminazione di tutti i dati memorizzati sui dischi o sul dispositivo di memorizzazione USB. Per evitare la perdita di dati, eseguire una copia di backup di tutti i dati da conservare.

Per creare i supporti di ripristino, fare clic su **Start → Tutti i programmi → Lenovo PC Experience**. Nella finestra visualizzata, fare clic su **Lenovo Tools → Factory Recovery Disks**. Quindi, attenersi alle istruzioni visualizzate.

Utilizzo di supporti di ripristino

Attenzione: Durante il processo di ripristino, tutti i file attualmente presenti sul dispositivo di memorizzazione del computer saranno eliminati e sostituiti dalle impostazioni predefinite originali.

Per utilizzare i supporti di ripristino, procedere nel modo seguente:

- Se il supporto di ripristino è stato creato su disco, procedere nel seguente modo:

1. Se il computer non dispone di un'unità ottica interna, collegare un'unità ottica esterna al computer.
 2. Accendere il computer e premere ripetutamente il tasto F12 finché non viene visualizzata la finestra Boot Menu.
 3. Nella finestra Boot Menu, selezionare l'unità ottica (interna o esterna) come primo dispositivo di avvio. Inserire quindi i dischi nell'unità ottica e premere Invio. Il processo di ripristino viene avviato.
 4. Per completare l'operazione, attenersi alle istruzioni sullo schermo.
- Se i supporti di ripristino sono stati creati con un dispositivo di memorizzazione USB, procedere nel seguente modo:
 1. Collegare il dispositivo di memorizzazione USB a uno dei connettori USB sul computer.
 2. Accendere il computer e premere ripetutamente il tasto F12 finché non viene visualizzata la finestra Boot Menu.
 3. Nella finestra Boot Menu, selezionare il dispositivo di memorizzazione USB come primo dispositivo di avvio e premere Invio. Il processo di ripristino viene avviato.
 4. Per completare l'operazione, attenersi alle istruzioni sullo schermo.

Nota: Dopo aver ripristinato le impostazioni predefinite originali del computer, potrebbe essere necessario reinstallare alcuni driver di dispositivo. Vedere "Reinstallazione dei programmi e dei driver di dispositivo preinstallati" a pagina 100.

Reinstallazione dei programmi e dei driver di dispositivo preinstallati

Il computer consente di reinstallare i programmi e i driver di dispositivo preinstallati.

Reinstallazione dei programmi preinstallati

Per reinstallare i programmi preinstallati sul computer, procedere come segue:

1. Accendere il computer.
2. Accedere alla directory C:\swt00ls.
3. Aprire la cartella delle applicazioni. La cartella contiene diverse cartelle secondarie relative ai vari programmi preinstallati.
4. Aprire la cartella secondaria e individuare il file EXE.
5. Fare doppio clic sul file EXE e seguire le istruzioni visualizzate per completare l'installazione.

Reinstallazione dei driver di dispositivo preinstallati

Attenzione: La reinstallazione dei driver di dispositivo modifica la configurazione corrente del computer. Reinstallare i driver di dispositivo solo quando è necessario per risolvere un errore relativo al computer.

Per reinstallare un driver per un dispositivo preinstallato, effettuare le operazioni riportate di seguito:

1. Accendere il computer.
2. Accedere alla directory C:\swt00ls.
3. Aprire la cartella Drivers e individuare la cartella secondaria denominata come il dispositivo preinstallato sul computer, ad esempio, AUDIO o VIDEO.
4. Aprire la cartella secondaria del dispositivo.
5. Reinstallare il driver di dispositivo con uno dei seguenti metodi:
 - Se la sottocartella del dispositivo contiene un file EXE, fare doppio clic sul file EXE e seguire le istruzioni visualizzate per completare l'installazione.

- Se la sottocartella del dispositivo contiene un file readme TXT, le informazioni di installazione del driver di dispositivo sono incluse nel file readme. Seguire le istruzioni per completare il processo di installazione.
- Se la sottocartella del dispositivo contiene un file INF, fare clic con il tasto destro del mouse sul INF e selezionare **Installa**. Attenersi quindi alle istruzioni visualizzate per completare l'installazione.

Se sono necessari driver di dispositivo aggiornati per il computer, scaricarli e installarli dal sito Web del supporto Lenovo all'indirizzo.

<http://www.lenovo.com/support>

Informazioni sul ripristino per il sistema operativo Windows 10

Questo argomento fornisce informazioni sulle soluzioni di ripristino di Windows relative al sistema operativo Windows 10.

Reimpostazione del computer

Se le prestazioni del computer non sono soddisfacenti, è possibile reimpostarlo. Durante il processo di reimpostazione, è possibile scegliere se conservare i file o rimuoverli e quindi procedere alla reinstallazione del sistema operativo Windows.

Per reimpostare il computer, procedere nel modo seguente:

Nota: gli elementi dell'interfaccia grafica (GUI) possono essere modificati senza preavviso.

1. Aprire il menu Start, quindi fare clic su **Impostazioni** → **Aggiornamento e sicurezza** → **Ripristino**.
2. Nella sezione **Reimposta il PC**, fare clic su **Operazioni preliminari**.
3. Seguire le istruzioni visualizzate per reimpostare il computer.

Utilizzo delle opzioni avanzate di avvio

Le opzioni avanzate di avvio consentono di procedere nel modo seguente:

- Modificare le impostazioni del firmware del computer
- Modificare le impostazioni di avvio del sistema operativo Windows
- Avviare il computer da una periferica esterna
- Ripristinare il sistema operativo Windows da un'immagine del sistema

Per utilizzare le opzioni avanzate di avvio, procedere nel modo seguente:

Nota: gli elementi dell'interfaccia grafica (GUI) possono essere modificati senza preavviso.

1. Aprire il menu start, quindi fare clic su **Impostazioni** → **Aggiornamento e sicurezza** → **Ripristino**.
2. Nella sezione **Avvio avanzato**, fare clic su **Riavvia adesso** → **Risoluzione dei problemi** → **Opzioni avanzate**.
3. Selezionare l'opzione di avvio desiderata, quindi seguire le istruzioni visualizzate.

Ripristino del sistema operativo in caso di mancato avvio di Windows 10

L'ambiente di ripristino di Windows del computer funziona indipendentemente dal sistema operativo Windows 10. Ciò consente di ripristinare o riparare il sistema operativo anche se non è possibile avviare il sistema operativo Windows 10.

Dopo due tentativi di avvio non riusciti consecutivi, l'ambiente di ripristino di Windows si avvia automaticamente. È quindi possibile scegliere le opzioni di ripristino seguendo le istruzioni visualizzate.

Nota: accertarsi che il computer sia collegato all'alimentazione CA durante il processo di ripristino.

Creazione e utilizzo di un'unità USB di ripristino

È possibile creare un'unità USB di ripristino come backup per i programmi di ripristino di Windows. Con l'unità USB di ripristino, è possibile risolvere eventuali problemi anche se i programmi di ripristino di Windows preinstallati sono stati danneggiati.

Si consiglia di creare al più presto un'unità USB di ripristino. Se non è stata creata un'unità USB di ripristino come misura precauzionale, è possibile contattare il Centro assistenza clienti Lenovo e acquistarne una da Lenovo. Per un elenco di numeri di telefono dell'assistenza Lenovo nella propria area o nel proprio paese, visitare il sito Web all'indirizzo

<http://www.lenovo.com/support/phone>

Creazione di un'unità USB di ripristino

Per creare un'unità USB di ripristino, è necessaria un'unità USB con almeno 16 GB di capacità di memorizzazione. La capacità USB effettiva richiesta dipende dalle dimensioni dell'immagine di ripristino.

Attenzione: il processo di creazione eliminerà eventuali dati memorizzati nell'unità USB. Per evitare la perdita di dati, eseguire una copia di backup di tutti i dati da conservare.

Per creare un'unità USB di ripristino, procedere nel modo seguente:

Nota: assicurarsi che il computer sia collegato all'alimentazione CA durante il processo.

1. Collegare un'unità USB adeguata (almeno 16 GB di memoria) al computer.
2. Digitare **ripristino** nella casella di ricerca nella barra delle applicazioni. Fare quindi clic su **Crea un'unità di ripristino**.
3. Fare clic su **Si** nella finestra Controllo account utente per consentire l'avvio del programma Recovery Media Creator.
4. Nella finestra Unità di ripristino seguire le istruzioni visualizzate per creare un'unità USB di ripristino.

Utilizzo dell'unità USB di ripristino

Se non è possibile avviare il computer, fare riferimento alle informazioni corrispondenti nell'argomento "Risoluzione dei problemi" a pagina 81 per tentare di risolvere autonomamente il problema. Se non è ancora possibile avviare il computer, utilizzare l'unità USB di ripristino per ripristinare il computer.

Per utilizzare un'unità USB di ripristino, procedere nel modo seguente:

Nota: assicurarsi che il computer sia collegato all'alimentazione CA durante il processo.

1. Collegare l'unità USB di ripristino al computer.
2. Accendere o riavviare il computer. Prima che venga avviato il sistema operativo Windows, premere ripetutamente F12. Viene visualizzata la finestra Boot Menu.
3. Selezionare l'unità USB di ripristino come dispositivo di avvio.
4. Selezionare un layout della tastiera preferito.
5. Fare clic su **Risoluzione dei problemi** per visualizzare soluzioni di ripristino opzionali.
6. Selezionare una soluzione di ripristino corrispondente in base alla situazione. Attenersi quindi alle istruzioni visualizzate per completare il processo.

Capitolo 9. Sostituzione dei dispositivi

Questo capitolo fornisce istruzioni per l'installazione o la sostituzione dell'hardware per il computer.

CRU

Le CRU (Customer Replaceable Unit) sono parti che possono essere aggiornate o sostituite dal cliente. I computer ThinkPad contengono i seguenti tipi di CRU:

- **CRU self-service:** si riferiscono alle parti che possono essere installate o sostituite facilmente dai clienti stessi o dai tecnici qualificati dell'assistenza a un costo aggiuntivo.
- **CRU di servizio facoltative:** si riferiscono alle parti che possono essere installate o sostituite dai clienti esperti. I tecnici qualificati dell'assistenza possono inoltre fornire supporto per l'installazione o la sostituzione delle parti in base al tipo di garanzia prevista per la macchina del cliente.

Se l'utente è in grado di sostituire la CRU, Lenovo la invierà all'utente stesso. Le informazioni sulle CRU e le istruzioni per la sostituzione vengono consegnate con il prodotto e sono disponibili presso Lenovo su richiesta, in qualsiasi momento. Potrebbe essere necessario restituire la parte difettosa della CRU che è stata sostituita. Quando viene richiesta la restituzione: (1) con la CRU di sostituzione vengono forniti le istruzioni di restituzione, un contrassegno prepagato e un contenitore; e (2) le spese della CRU di sostituzione potrebbero essere a carico dell'utente se Lenovo non riceve la CRU difettosa entro trenta (30) giorni dalla ricezione della CRU di sostituzione. Per i dettagli completi, consultare la documentazione di Garanzia limitata Lenovo all'indirizzo http://www.lenovo.com/warranty/llw_02.

Per informazioni sulle CRU del computer, fare riferimento al seguente elenco.

CRU self-service

- Cavo di alimentazione e adattatore di alimentazione CA
- Assieme del coperchio della base
- Batteria in formato moneta
- Unità di memorizzazione interna
- Cavo dell'unità di memorizzazione interna
- Batteria rimovibile

CRU di servizio facoltative

- Tastiera
- Modulo di memoria
- Scheda WLAN (wireless LAN)
- Scheda WWAN*

* Disponibile su alcuni modelli.

Prevenzione dei danni provocati dalle cariche elettrostatiche

Le cariche elettrostatiche, sebbene innocue, potrebbero danneggiare parti aggiuntive e componenti del computer. Una gestione inadeguata delle parti sensibili a tali cariche potrebbe causare danni. Quando si disinstalla una parte aggiuntiva o una CRU (Customer Replaceable Unit), aprire l'involucro antistatico solo quando richiesto dalle istruzioni per installare la parte.

Quando si gestiscono parti aggiuntive o CRU o si esegue un'attività nel computer, prendere le seguenti precauzioni per evitare i danni provocati dalle cariche elettrostatiche:

- Limitare i movimenti, poiché possono causare la formazione di elettricità statica.
- Maneggiare sempre i componenti con molta cura. Maneggiare adattatori, moduli di memoria e altre schede di circuito afferrandoli per i bordi. Non toccare mai i circuiti scoperti.
- Evitare che altri tocchino i componenti.
- Prima di installare una parte aggiuntiva o CRU sensibile alle cariche elettrostatiche, procedere in uno dei modi seguenti per ridurre la elettricità statica nella confezione e sul corpo:
 - Mettere a contatto l'involucro antistatico contenente la parte con un coperchio dello slot di espansione in metallo per almeno due secondi.
 - Mettere a contatto l'involucro antistatico contenente la parte con l'altra superficie in metallo non verniciata del computer per almeno un paio di secondi.
- Quando possibile, rimuovere la parte sensibile all'elettricità statica dall'involucro antistatico e installarla senza riporla su altre superfici. Nel caso in cui ciò non sia possibile, collocare l'involucro antistatico su una superficie liscia e piana e posizionare la parte su tale superficie.
- Non collocare la parte sul coperchio del computer o su altre superfici di metallo.

Disabilitazione della batteria integrata

Prima di sostituire eventuali CRU, verificare di aver disabilitato la batteria integrata.

Per Windows 10, disabilitare l'avvio rapido prima di disabilitare la batteria integrata.

Per disabilitare l'avvio rapido per Windows 10, procedere nel modo seguente:

1. Dal desktop, digitare **Alimentazione** nella casella di ricerca nella barra delle applicazioni e selezionare **Opzioni risparmio energia**.
2. Fare clic su **Specifica comportamento pulsanti di alimentazione** nel pannello a sinistra.
3. Fare clic su **Modifica le impostazioni attualmente non disponibili** in alto.
4. Se richiesto dal Controllo account utente (UAC), fare clic su **Sì**.
5. Deselezionare la casella di controllo **Attiva avvio rapido** e fare clic su **Salva cambiamenti**.

Per disabilitare la batteria integrata, procedere nel modo seguente:

1. Riavviare il computer. Quando viene visualizzata la schermata con il logo, premere immediatamente F1 per accedere a ThinkPad Setup.
2. Selezionare **Config → Power**. Viene visualizzato il menu secondario **Power**.
3. Selezionare **Disable built-in battery** e premere Invio.
4. Selezionare **Yes** nella finestra Setup Confirmation. La batteria integrata è disabilitata e il computer si spegne automaticamente. Attendere da 3 a 5 minuti per lasciare raffreddare il computer.

Sostituzione della batteria rimovibile

Prima di iniziare, leggere "Informazioni importanti sulla sicurezza" a pagina v e stampare le istruzioni che seguono.

Sono supportate solo batterie specifiche per questo sistema e fabbricate da Lenovo o da un builder autorizzato. Il sistema non supporta batterie non autorizzate o progettate per altri sistemi. Se è installata una batteria non autorizzata o progettata per un altro sistema, il sistema non si carica e viene visualizzato il seguente messaggio:

"La batteria installata non è supportata da questo sistema e non verrà caricata. Sostituire la batteria con la batteria Lenovo corretta per questo sistema".

Attenzione: Lenovo declina ogni responsabilità per le prestazioni o la sicurezza delle batterie non autorizzate e non fornisce alcuna garanzia per eventuali malfunzionamenti o danni causati dal loro impiego.

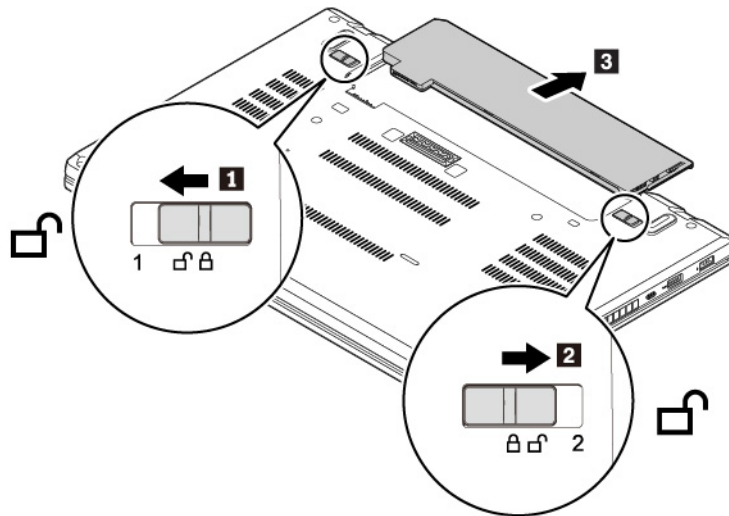
 **PERICOLO**

Se la batteria ricaricabile non viene sostituita correttamente, può verificarsi un'esplosione. La batteria contiene una piccola quantità di sostanze nocive. Per evitare possibili lesioni:

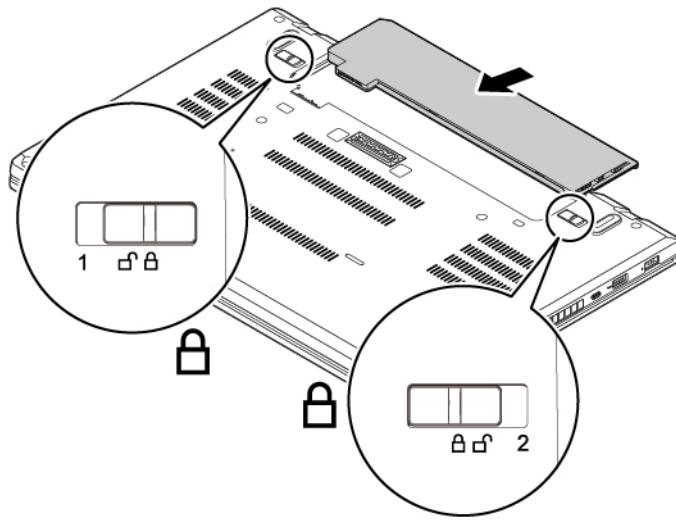
- **Sostituire le batterie solo con con quelle di tipo consigliato da Lenovo.**
- **Non tenere le batterie in prossimità del fuoco.**
- **Non esporle a calore eccessivo.**
- **Non esporle ad acqua o pioggia.**
- **Non provocare cortocircuiti.**
- **Evitare di far cadere, smontare o bruciare le batterie. L'utilizzo errato della batteria potrebbe causare il surriscaldamento e generare emissioni gassose o fiamme.**

Per sostituire la batteria rimovibile, procedere nel modo seguente:

1. Disabilitare la batteria integrata. Vedere "Disabilitazione della batteria integrata" a pagina 104.
2. Assicurarsi che il computer sia spento e scollegato dall'alimentazione CA e da tutti i cavi.
3. Chiudere il video e capovolgere il computer.
4. Far scorrere il fermo **1** nella posizione di apertura. Quindi far scorrere e tenere il fermo **2** nella posizione di apertura. Rimuovere la batteria **3**.



5. Inserire una nuova batteria finché non scatta in posizione. Verificare che i fermi siano nelle posizioni di blocco.



6. Capovolgere il computer. Collegare l'adattatore di alimentazione CA e tutti i cavi al computer.

Sostituzione della scheda micro SIM

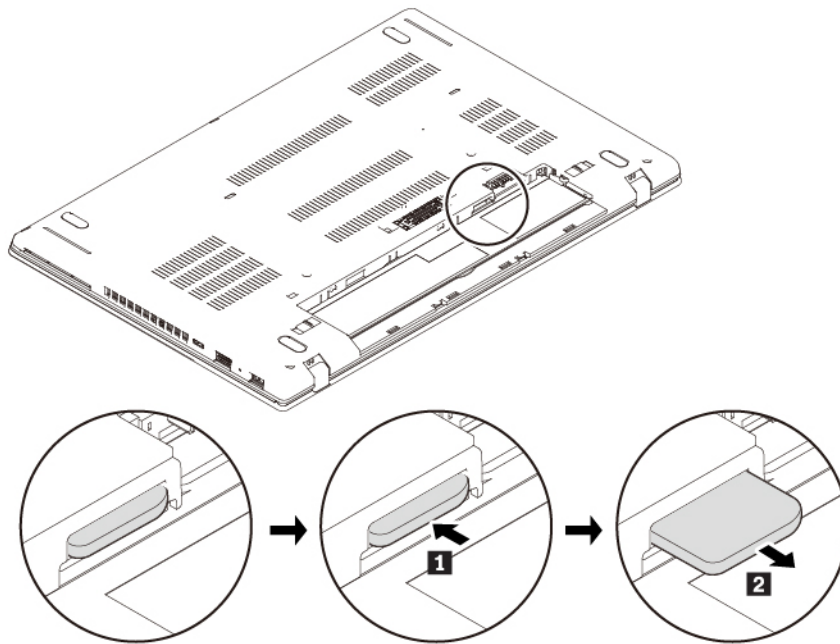
Prima di iniziare, leggere "Informazioni importanti sulla sicurezza" a pagina v e stampare le istruzioni che seguono.

La scheda micro-SIM è una piccola scheda di plastica con un chip a circuito integrato (IC) montato su un lato della scheda.

Per sostituire la scheda micro SIM, procedere nel modo seguente:

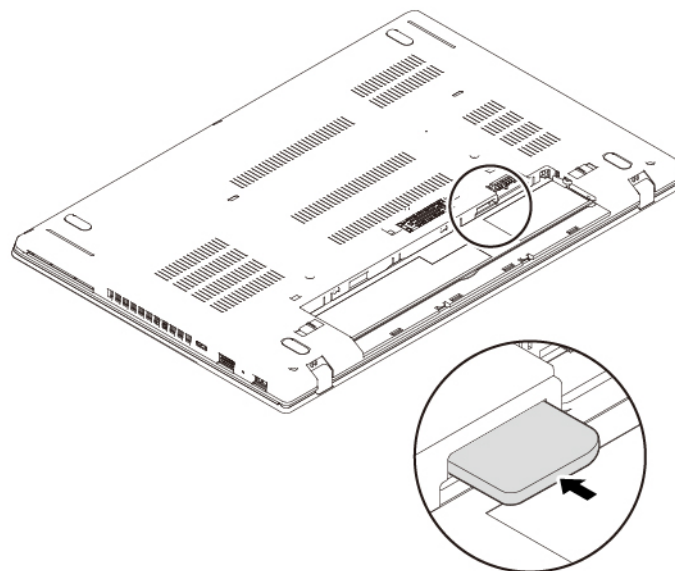
1. Disabilitare la batteria integrata. Vedere "Disabilitazione della batteria integrata" a pagina 104.
2. Assicurarsi che il computer sia spento e scollegato dall'alimentazione CA e da tutti i cavi.
3. Chiudere il video e capovolgere il computer.
4. Rimuovere la batteria rimovibile. Vedere "Sostituzione della batteria rimovibile" a pagina 104.

5. Spingere delicatamente la scheda micro SIM per espellerla **1**, quindi farla scivolare fuori dallo slot **2**.



6. Prendere nota dell'orientamento della nuova scheda micro SIM e quindi inserirla completamente nello slot finché non scatta in posizione.

Attenzione: non inserire una scheda nano-SIM con un adattatore da nano a micro SIM nello slot per schede micro SIM. In caso contrario, lo slot potrebbe subire dei danni.



7. Reinstallare la batteria rimovibile.
8. Capovolgere il computer. Collegare l'adattatore di alimentazione CA e tutti i cavi al computer.

Sostituzione dell'assieme del coperchio di base

Prima di iniziare, leggere "Informazioni importanti sulla sicurezza" a pagina v e stampare le istruzioni che seguono.

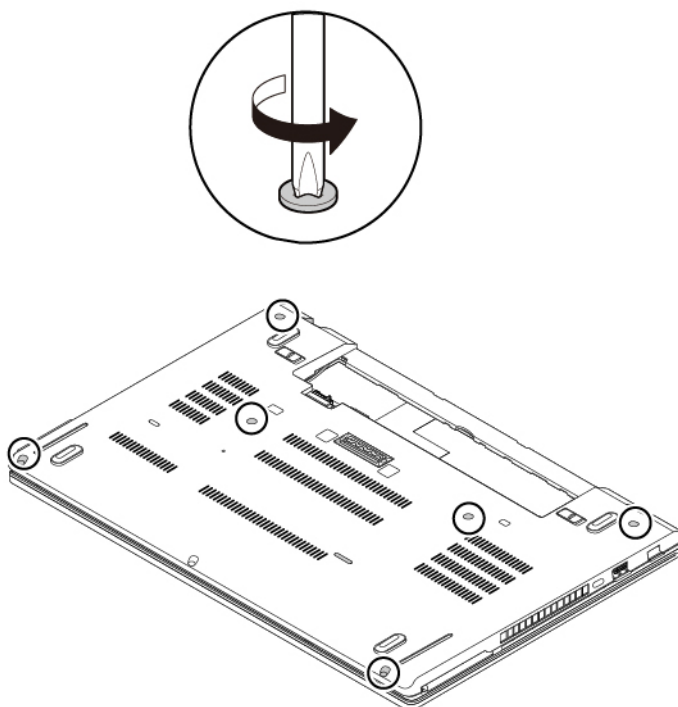
Nota:

- A seconda del modello, il computer potrebbe avere un aspetto leggermente diverso dalle figure presenti in questa sezione.
- Potrebbe verificarsi il rischio di cortocircuiti se si rimuove l'assieme del coperchio di base nelle seguenti situazioni:
 - Quando nel computer è installata la batteria rimovibile
 - Quando il computer è collegato all'alimentazione CA

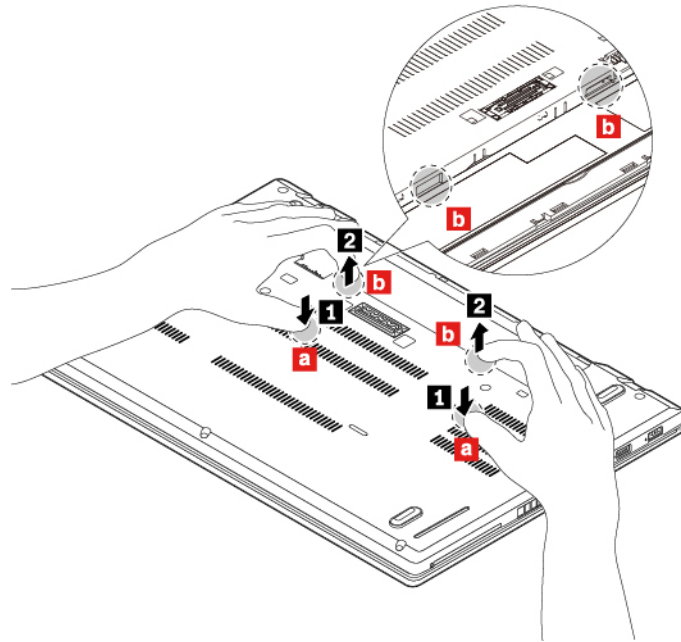
Inoltre, il computer non verrà avviato dopo la reinstallazione dell'assieme del coperchio di base. Per avviare il computer, scollegare l'adattatore di alimentazione CA e ricollegarlo al computer.

Per sostituire l'assieme del coperchio di base, procedere nel modo seguente:

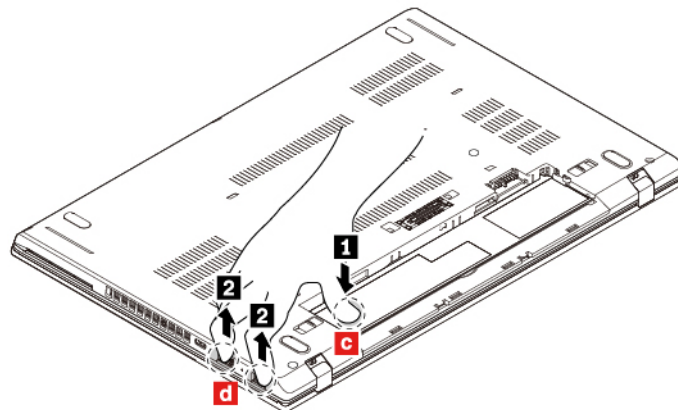
1. Disabilitare la batteria integrata. Vedere "Disabilitazione della batteria integrata" a pagina 104.
2. Assicurarsi che il computer sia spento e scollegato dall'alimentazione CA e da tutti i cavi.
3. Chiudere il video e capovolgere il computer.
4. Rimuovere la batteria rimovibile. Vedere "Sostituzione della batteria rimovibile" a pagina 104.
5. Allentare le viti che fissano l'assieme del coperchio di base come mostrato.



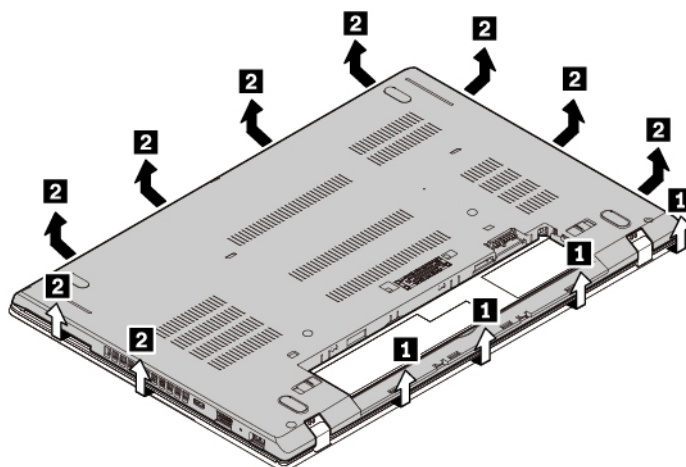
6. Premere le posizioni **a** sull'assieme del coperchio di base con i pollici e ruotare i ganci **b** verso l'alto contemporaneamente per sganciarli dallo chassis.



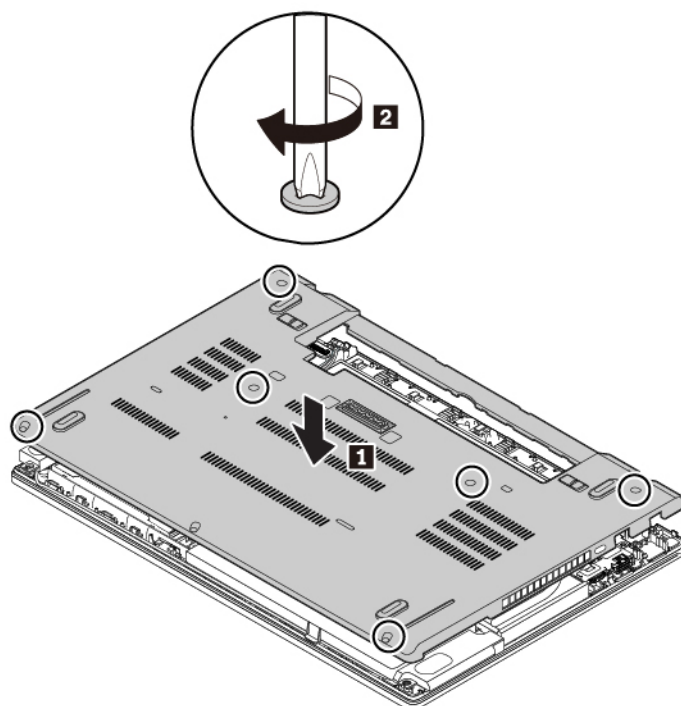
7. Premere la posizione **c** sulla batteria integrata con il pollice e inserire le dita nei fori **d** per ruotare tale area dell'assieme del coperchio di base verso l'alto come mostrato. Quest'area dell'assieme del coperchio di base sarà sganciata dallo chassis.



8. Rimuovere l'assieme del coperchio nell'ordine numerico, come mostrato.



9. Installare il nuovo assieme del coperchio di base **1**. Accertarsi che i fermi dell'assieme del coperchio di base siano fissati sotto l'assieme del coperchio di base. Stringere quindi le viti per fissare l'assieme del coperchio di base **2**.



10. Reinstallare la batteria rimovibile.

11. Capovolgere il computer. Collegare l'adattatore di alimentazione CA e tutti i cavi al computer.

Sostituzione del modulo di memoria

Prima di iniziare, leggere "Informazioni importanti sulla sicurezza" a pagina v e stampare le istruzioni che seguono.

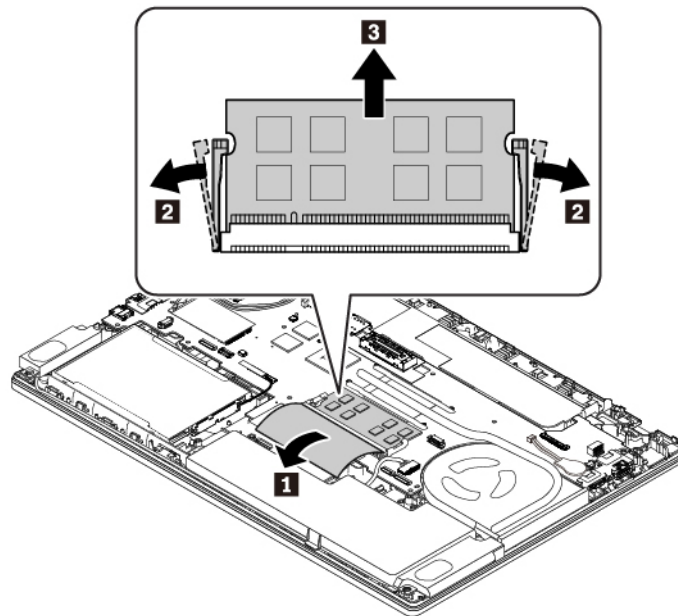
L'aumento della capacità di memoria consente di eseguire i programmi più velocemente. È possibile aumentare la quantità della capacità di memoria del computer sostituendo o aggiungendo un modulo di memoria.

Nota: la velocità operativa del modulo di memoria dipende dalla configurazione del sistema. In determinate condizioni, il modulo di memoria nel computer potrebbe non funzionare alla massima velocità.

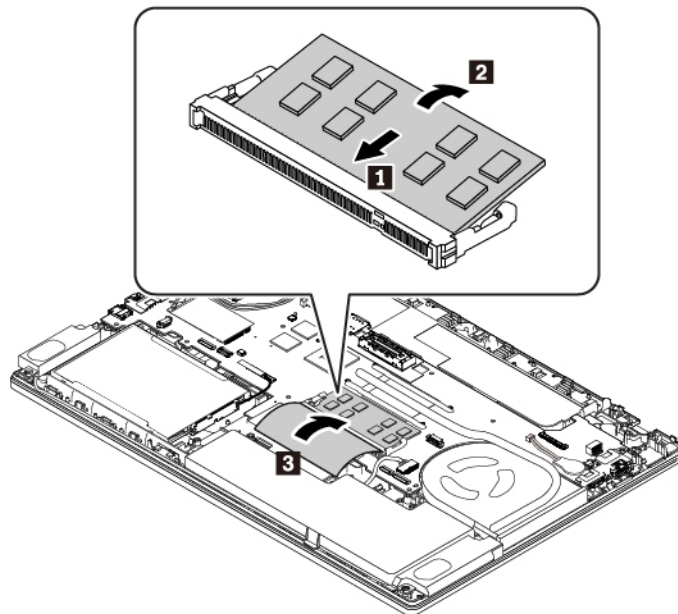
Attenzione: Non toccare la parte contenente i contatti del modulo di memoria. In caso contrario il modulo di memoria potrebbe subire dei danni.

Per sostituire il modulo di memoria, procedere nel modo seguente:

1. Disabilitare la batteria integrata. Vedere "Disabilitazione della batteria integrata" a pagina 104.
2. Assicurarsi che il computer sia spento e scollegato dall'alimentazione CA e da tutti i cavi.
3. Chiudere il video e capovolgere il computer.
4. Rimuovere la batteria rimovibile. Vedere "Sostituzione della batteria rimovibile" a pagina 104.
5. Rimuovere l'assieme del coperchio di base. Vedere "Sostituzione dell'assieme del coperchio di base" a pagina 108.
6. Aprire la pellicola per accedere al modulo di memoria **1**. Aprire contemporaneamente i fermi su entrambi i bordi dello slot di memoria **2**, quindi rimuovere il modulo di memoria **3**.



7. Inserire il nuovo modulo di memoria nello slot di memoria con un angolo di circa 20 gradi **1**. Ruotare il modulo di memoria verso il basso finché non scatta in posizione **2**. Verificare che il modulo di memoria sia installato saldamente nello slot di memoria e che non possa essere rimosso facilmente. Chiudere la pellicola per proteggere il nuovo modulo di memoria **3**.



8. Reinstallare l'assieme del coperchio di base.
9. Reinstallare la batteria rimovibile.
10. Capovolgere il computer. Collegare l'adattatore di alimentazione CA e tutti i cavi al computer.

Sostituzione dell'unità di memorizzazione interna

Prima di iniziare, leggere "Informazioni importanti sulla sicurezza" a pagina v e stampare le istruzioni che seguono.

Attenzione: l'unità di memorizzazione interna (ad esempio l'unità disco fisso, l'unità ibrida o l'unità SSD) è sensibile. Maneggiarla in modo inappropriato potrebbe provocare danni permanenti o la perdita dei dati.

Quando si maneggia l'unità di memorizzazione interna, si consiglia di osservare le seguenti linee guida:

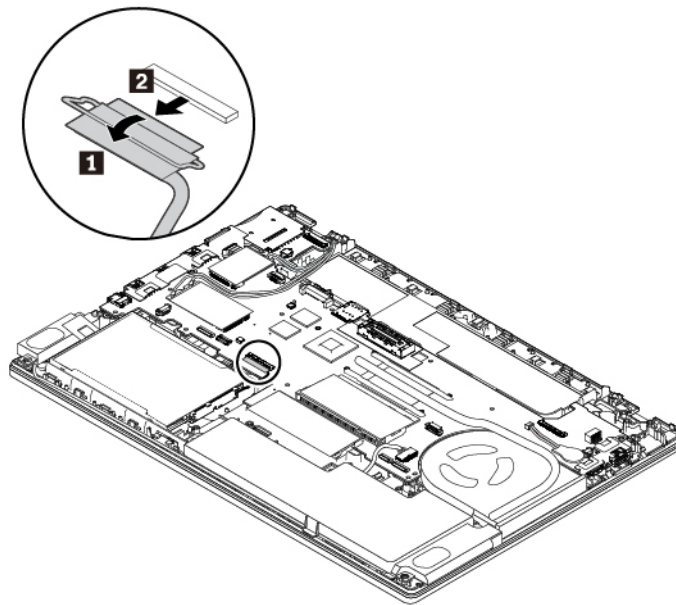
- Sostituire l'unità di memorizzazione interna solo per aggiornarla o ripararla. L'unità di memorizzazione interna non è progettata per modifiche o sostituzioni frequenti.
- Prima di sostituire l'unità di memorizzazione interna, eseguire una copia di backup di tutti i dati da conservare.
- Non toccare la parte contenente i contatti dell'unità di memorizzazione interna, altrimenti l'unità potrebbe danneggiarsi.
- Non esercitare alcuna pressione sull'unità di memorizzazione interna.
- Non sottoporre l'unità di memorizzazione interna a urti o vibrazioni. Collocare l'unità di memorizzazione interna su un panno morbido in modo da evitare urti.

Nota: A seconda del modello di computer, potrebbe essere inclusa un'unità disco fisso da 2,5 pollici, un'unità SSD da 2,5 pollici o un'unità SSD M.2.

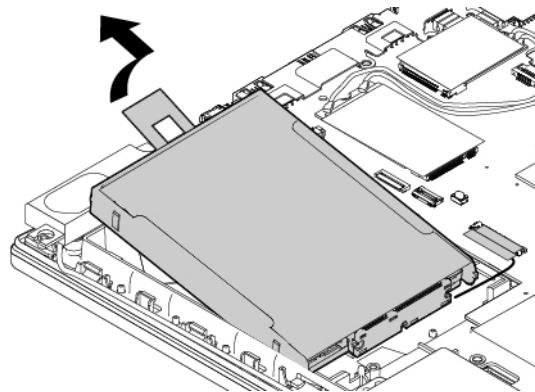
Sostituzione dell'unità di memorizzazione interna da 2,5 pollici

Per rimuovere l'unità di memorizzazione da 2,5 pollici, procedere nel modo seguente:

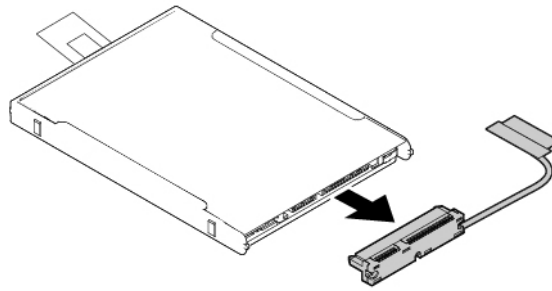
1. Disabilitare la batteria integrata. Vedere "Disabilitazione della batteria integrata" a pagina 104.
2. Assicurarsi che il computer sia spento e scollegato dall'alimentazione CA e da tutti i cavi.
3. Chiudere il video e capovolgere il computer.
4. Rimuovere la batteria rimovibile. Vedere "Sostituzione della batteria rimovibile" a pagina 104.
5. Rimuovere l'assieme del coperchio di base. Vedere "Sostituzione dell'assieme del coperchio di base" a pagina 108.
6. Se si desidera sostituire il cavo dell'unità di memorizzazione, scollegarlo dalla scheda di sistema.



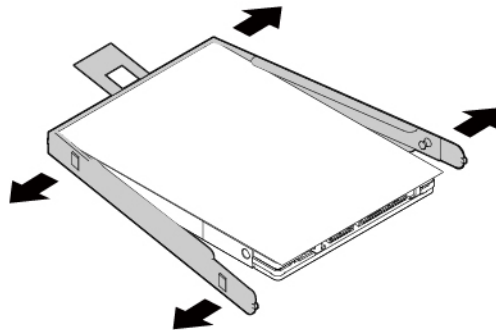
7. Tirare il nastro per rimuovere l'unità di memorizzazione da 2,5 pollici e la relativa staffa.



8. Scollegare il cavo dall'unità di memorizzazione da 2,5 pollici.

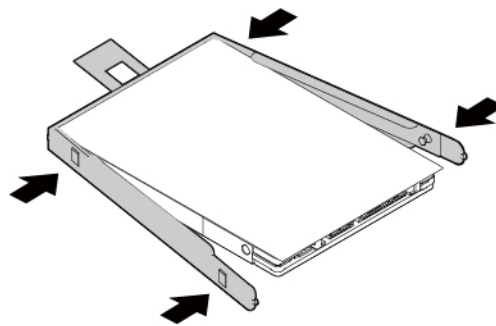


9. Rimuovere la staffa dall'unità di memorizzazione interna da 2,5 pollici.

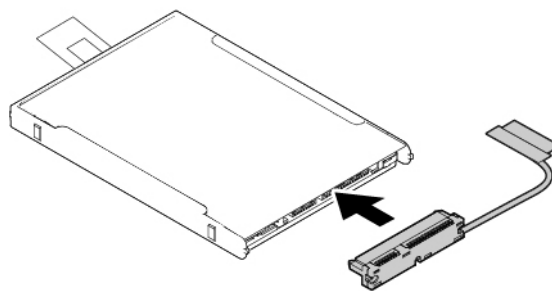


Per installare la nuova unità di memorizzazione da 2,5 pollici, procedere nel modo seguente:

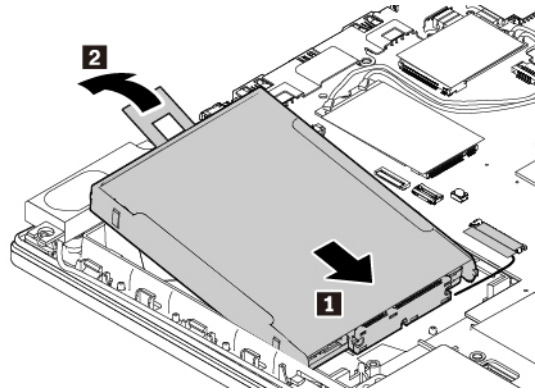
1. Collegare la staffa alla nuova unità di memorizzazione da 2,5 pollici.



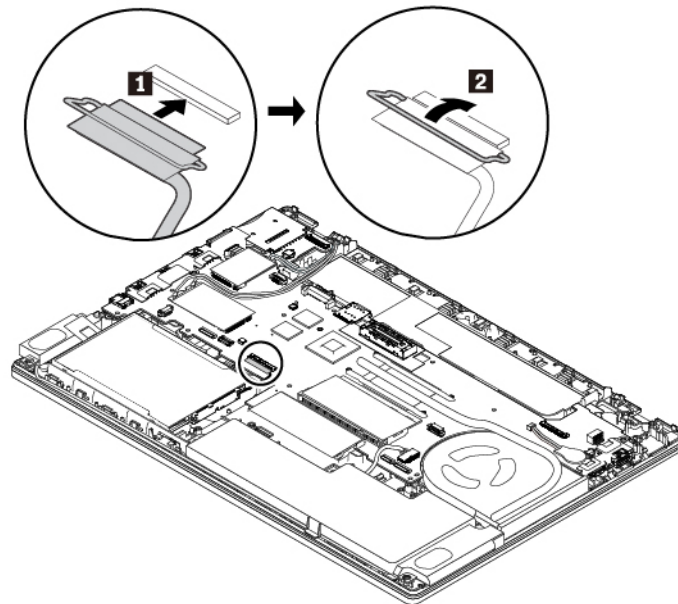
2. Collegare il cavo alla nuova unità all'unità di memorizzazione da 2,5 pollici.



3. Inserire la nuova unità di memorizzazione **1** e ruotarla verso il basso **2**. Verificare che la nuova unità di memorizzazione sia posizionata correttamente e che il nastro non copra l'altoparlante.



4. Se necessario, collegare il cavo alla scheda di sistema.



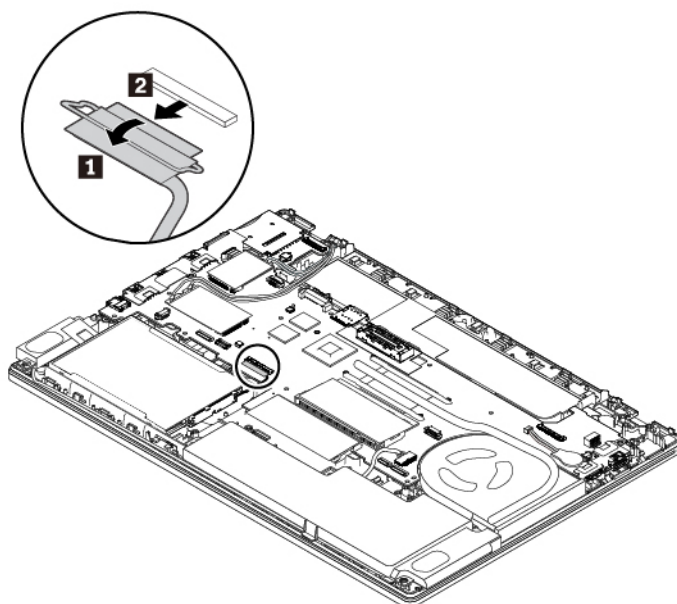
5. Reinstallare l'assieme del coperchio di base.
6. Reinstallare la batteria rimovibile.
7. Capovolgere il computer. Collegare l'adattatore di alimentazione CA e tutti i cavi.

Sostituzione dell'unità SSD M.2

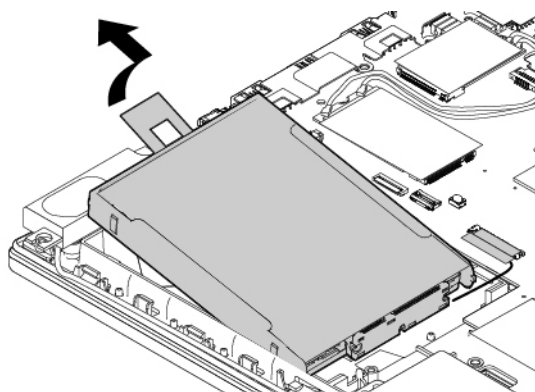
Per rimuovere l'unità SSD M.2, procedere nel modo seguente:

1. Disabilitare la batteria integrata. Vedere "Disabilitazione della batteria integrata" a pagina 104.
2. Assicurarsi che il computer sia spento e scollegato dall'alimentazione CA e da tutti i cavi.
3. Chiudere il video e capovolgere il computer.
4. Rimuovere la batteria rimovibile. Vedere "Sostituzione della batteria rimovibile" a pagina 104.
5. Rimuovere l'assieme del coperchio di base. Vedere "Sostituzione dell'assieme del coperchio di base" a pagina 108.

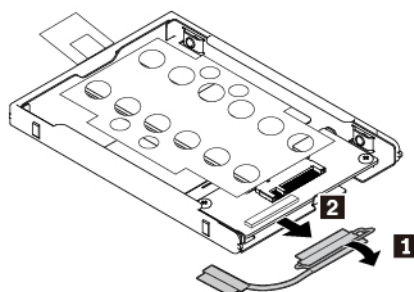
6. Se si desidera sostituire il cavo dell'unità di memorizzazione, scollegarlo dalla scheda di sistema.



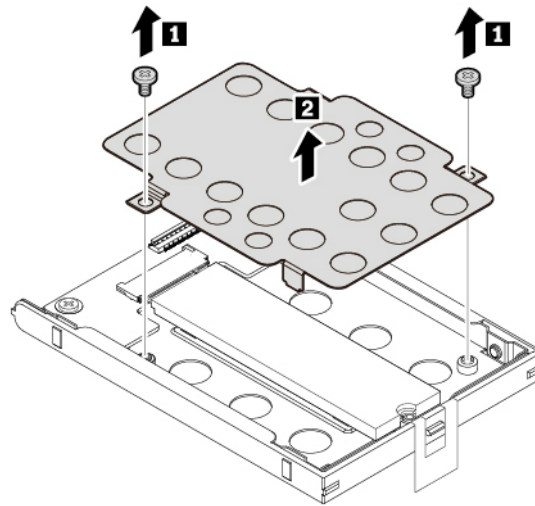
7. Tirare il nastro per rimuovere il convertitore dell'unità SSD M.2 e la relativa staffa.



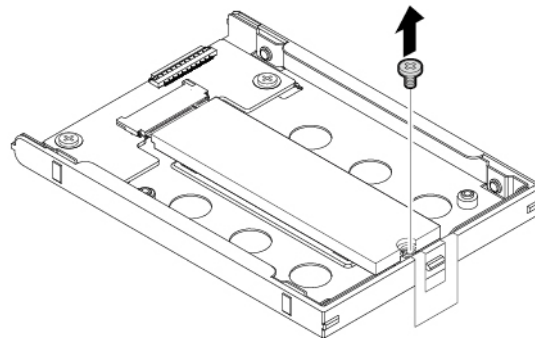
8. Se si desidera sostituire il cavo dell'unità SSD M.2, scollegare il cavo dal convertitore dell'unità SSD M.2.



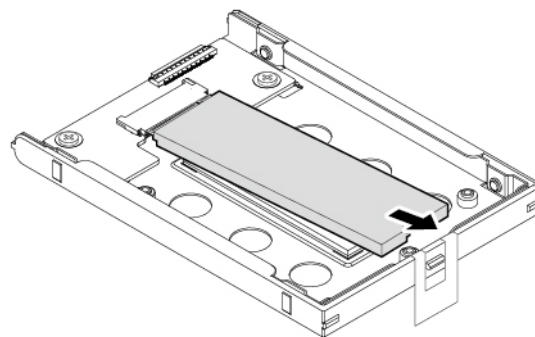
9. Rimuovere le due viti che fissano lo schermo protettivo dell'unità SSD M.2 **1**, quindi rimuovere lo schermo **2**.



10. Rimuovere la vite che fissa l'unità SSD M.2. L'unità SSD M.2 viene rilasciata dalla posizione di sicurezza e spinta verso l'alto.

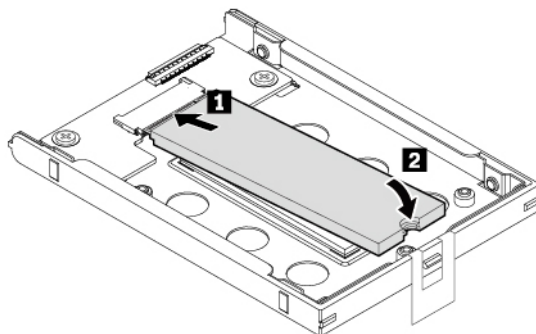


11. Estrarre delicatamente l'unità SSD M.2 dallo slot.

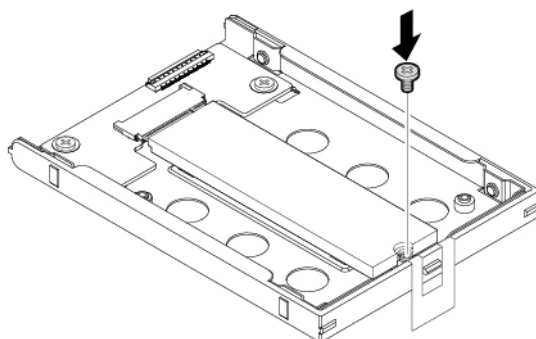


Per installare la nuova unità SSD M.2, procedere nel modo seguente:

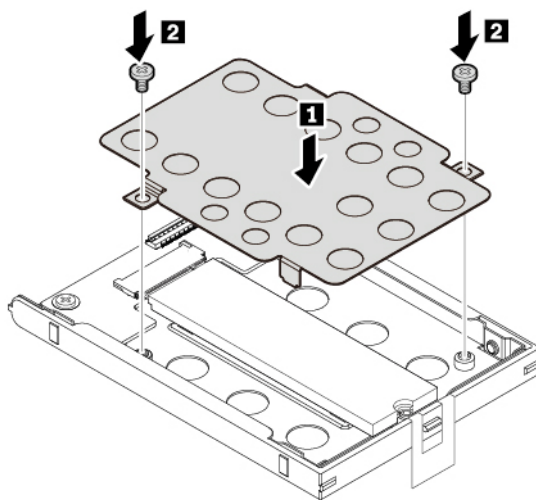
1. Allineare il bordo del contatto della nuova unità SSD M.2 con la chiave nello slot M.2. Quindi inserire delicatamente l'unità SSD M.2 nello slot con un angolo di circa 20 gradi **1** e ruotarla verso il basso **2**.



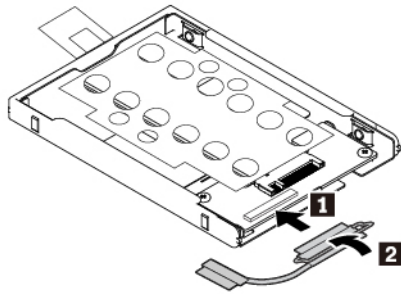
2. Installare la vite per fissare l'unità SSD M.2.



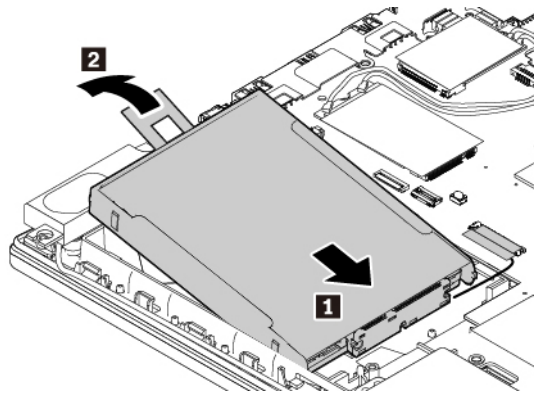
3. Installare lo schermo protettivo dell'unità SSD M.2, quindi installare le due viti per fissare lo schermo.



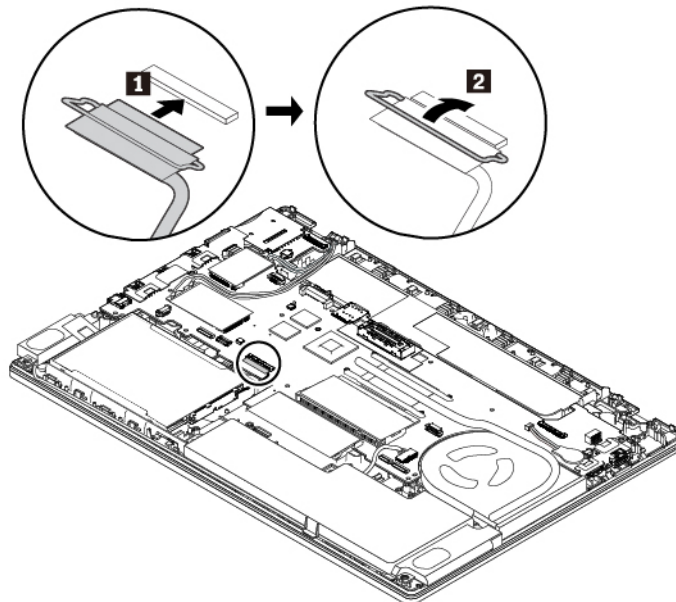
4. Se il cavo dell'unità SSD M.2 è stato scollegato, collegare il cavo al convertitore dell'unità SSD M.2.



5. Inserire il convertitore **1** e quindi spingerlo verso il basso **2**. Verificare che il convertitore sia posizionato correttamente e che il nastro non copra l'altoparlante.



6. Se necessario, collegare il cavo alla scheda di sistema.



7. Reinstallare l'assieme del coperchio di base.
8. Reinstallare la batteria rimovibile.
9. Capovolgere il computer. Collegare l'adattatore di alimentazione CA e tutti i cavi.

Sostituzione della scheda WWAN

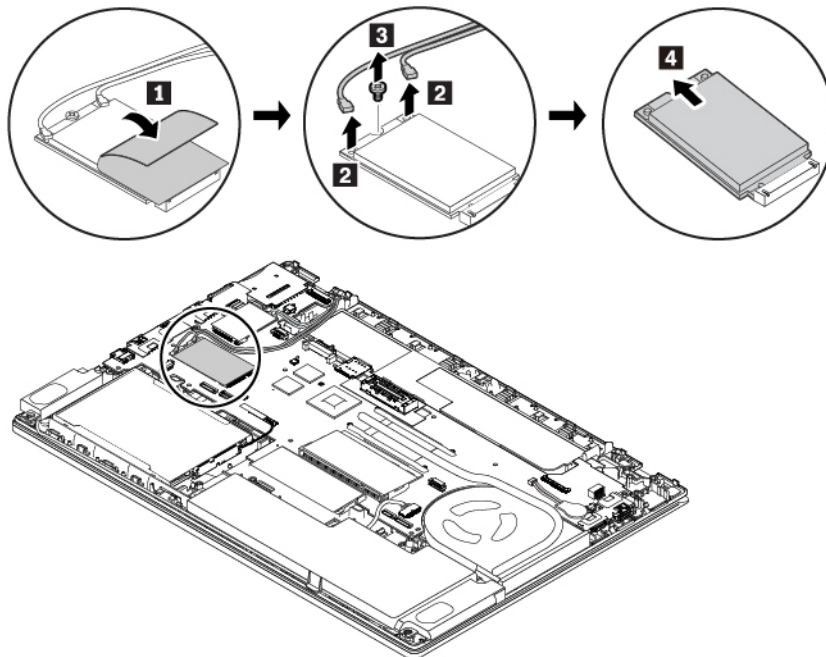
Le informazioni riportate di seguito riguardano solo il computer con i moduli che possono essere installati dall'utente.

Prima di iniziare, leggere "Informazioni importanti sulla sicurezza" a pagina v e stampare le istruzioni che seguono.

Attenzione: Non toccare la parte contenente i contatti della scheda WWAN (wireless WAN). In caso contrario, la scheda WWAN potrebbe danneggiarsi.

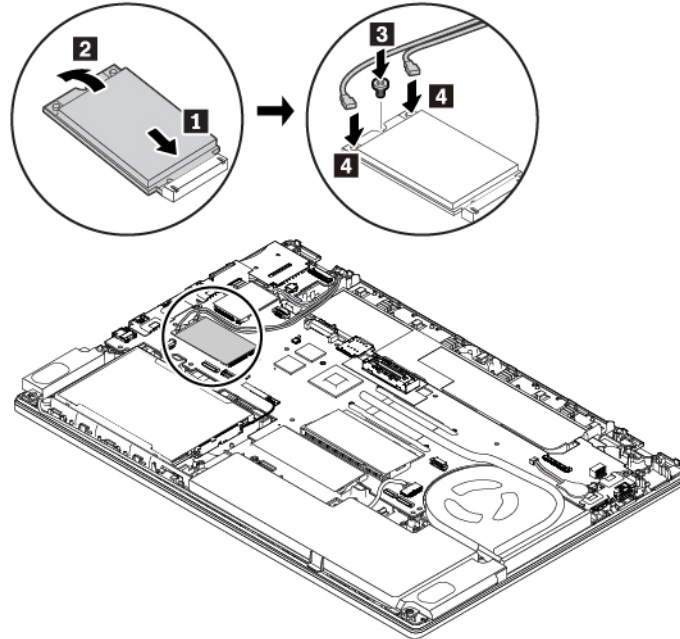
Per sostituire una scheda WWAN, procedere come segue:

1. Disabilitare la batteria integrata. Vedere "Disabilitazione della batteria integrata" a pagina 104.
2. Assicurarsi che il computer sia spento e scollegato dall'alimentazione CA e da tutti i cavi.
3. Chiudere il video e capovolgere il computer.
4. Rimuovere la batteria rimovibile. Vedere "Sostituzione della batteria rimovibile" a pagina 104.
5. Rimuovere l'assieme del coperchio di base. Vedere "Sostituzione dell'assieme del coperchio di base" a pagina 108.
6. Per rimuovere la scheda WWAN, procedere come segue:
 - a. Aprire la pellicola per accedere alla scheda WWAN **1**.
 - b. Tenere il connettore del cavo con le dita e scollegare delicatamente ogni cavo dalla scheda WWAN **2**. Quindi rimuovere la vite che fissa la scheda WWAN **3**. La scheda viene rilasciata dalla posizione di sicurezza e viene ruotata verso l'alto.
 - c. Rimuovere delicatamente la scheda WWAN dallo slot **4**.



7. Per installare una nuova scheda WWAN, procedere nel modo seguente:

- a. Allineare il bordo di contatto della nuova scheda WWAN con la chiave nello slot. Inserire quindi con cautela la scheda nello slot con un angolo di circa 20 gradi **1**. Inclinare la scheda verso il basso **2**.
- b. Installare la vite per fissare la scheda WWAN in posizione **3**. Collegare i cavi dell'antenna alla scheda **4**. Accertarsi di collegare il cavo arancione al connettore principale sulla scheda e il cavo blu al connettore ausiliario sulla scheda.



8. Reinstallare l'assieme del coperchio di base.

9. Reinstallare la batteria rimovibile.

10. Capovolgere il computer. Collegare l'adattatore di alimentazione CA e tutti i cavi al computer.

Sostituzione dell'unità SSD M.2 nello slot per schede WWAN

Prima di iniziare, leggere "Informazioni importanti sulla sicurezza" a pagina v e stampare le istruzioni che seguono.

Attenzione: l'unità SSD M.2 è sensibile. Maneggiarla in modo inappropriato potrebbe provocare danni permanenti o la perdita dei dati.

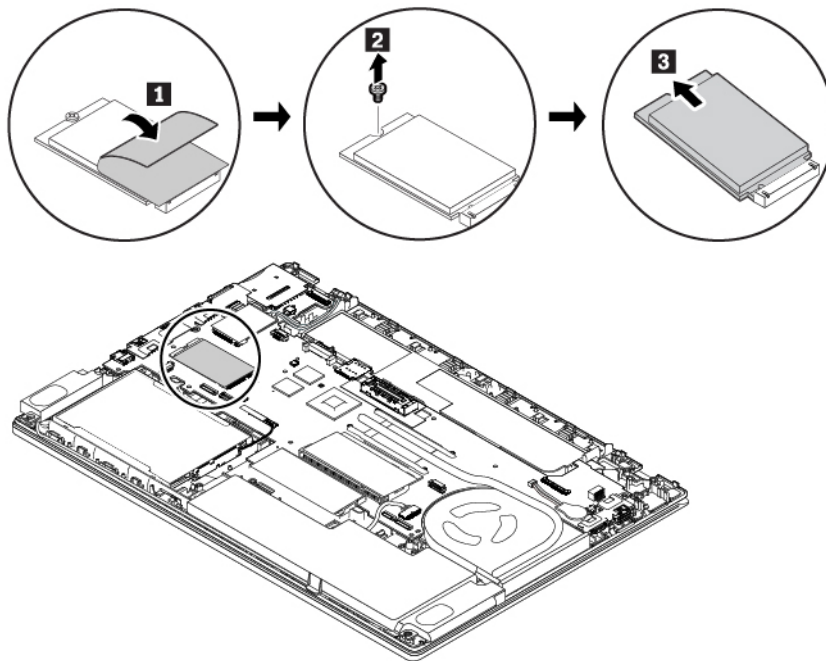
Quando si maneggiano le unità SSD M.2, si consiglia di osservare le seguenti linee guida:

- Sostituire l'unità SSD M.2 solo per aggiornarla o ripararla. L'unità SSD M.2 non è progettata per modifiche o sostituzioni frequenti.
- Prima di sostituire l'unità SSD M.2, eseguire una copia di backup di tutti i dati da conservare.
- Non esercitare alcuna pressione sull'unità SSD M.2.
- Non toccare la parte contenente i contatti dell'unità SSD M.2, altrimenti l'unità potrebbe danneggiarsi.
- Non sottoporre l'unità SSD M.2 a urti o vibrazioni. Collocare l'unità SSD M.2 su un panno morbido in modo da evitare urti.

Alcuni computer potrebbero includere un'unità SSD M.2 nello slot per schede WAN wireless. Per sostituire l'unità SSD M.2, procedere nel modo seguente:

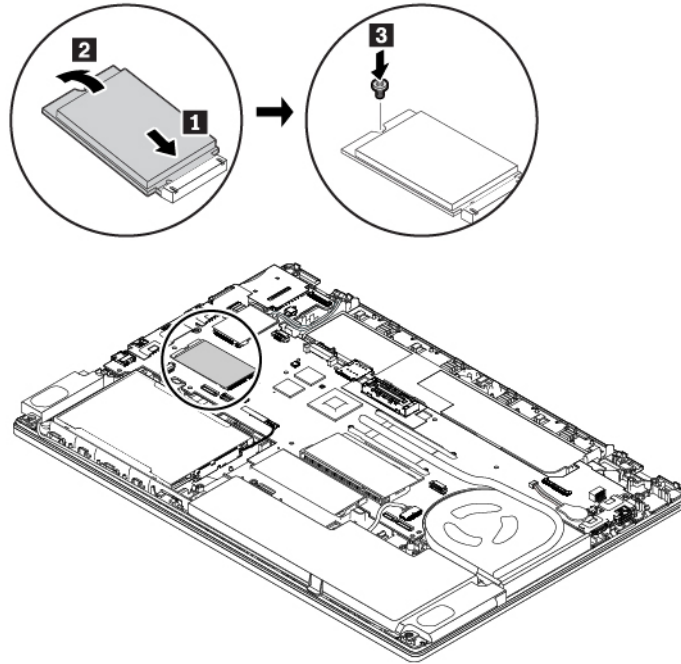
1. Disabilitare la batteria integrata. Vedere "Disabilitazione della batteria integrata" a pagina 104.

2. Assicurarsi che il computer sia spento e scollegato dall'alimentazione CA e da tutti i cavi.
3. Chiudere il video e capovolgere il computer.
4. Rimuovere la batteria rimovibile. Vedere "Sostituzione della batteria rimovibile" a pagina 104.
5. Rimuovere l'assieme del coperchio di base. Vedere "Sostituzione dell'assieme del coperchio di base" a pagina 108.
6. Per rimuovere l'unità SSD M.2, procedere nel modo seguente:
 - a. Aprire la pellicola per accedere all'unità SSD M.2 **1**.
 - b. Rimuovere la vite che fissa l'unità SSD M.2 **2**. L'unità SSD M.2 viene rilasciata dalla posizione di sicurezza e spinta verso l'alto.
 - c. Rimuovere delicatamente l'unità SSD M.2 dallo slot **3**.



7. Per installare una nuova unità SSD M.2, procedere nel modo seguente:

- a. Allineare il bordo del contatto della nuova unità SSD M.2 con la chiave nello slot M.2. Quindi inserire delicatamente l'unità SSD M.2 nello slot con un angolo di circa 20 gradi **1** e ruotarla verso il basso **2**.
- b. Installare la vite per fissare l'unità SSD M.2 **3**.



8. Reinstallare l'assieme del coperchio di base.
9. Reinstallare la batteria rimovibile.
10. Capovolgere il computer. Collegare l'adattatore di alimentazione CA e tutti i cavi al computer.

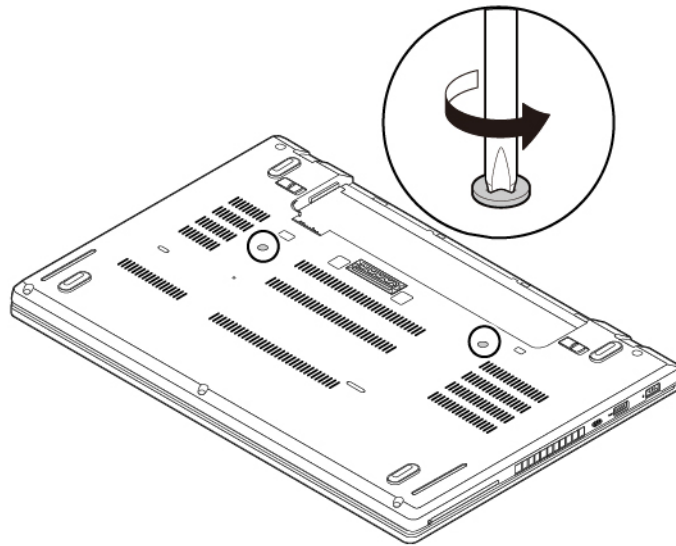
Sostituzione della tastiera

Prima di iniziare, leggere "Informazioni importanti sulla sicurezza" a pagina v e stampare le istruzioni che seguono.

Per rimuovere la tastiera, procedere nel modo seguente:

1. Disabilitare la batteria integrata. Vedere "Disabilitazione della batteria integrata" a pagina 104.
2. Assicurarsi che il computer sia spento e scollegato dall'alimentazione CA e da tutti i cavi.
3. Chiudere il video e capovolgere il computer.
4. Rimuovere la batteria rimovibile. Vedere "Sostituzione della batteria rimovibile" a pagina 104.
5. Rimuovere l'assieme del coperchio di base. Vedere "Sostituzione dell'assieme del coperchio di base" a pagina 108.

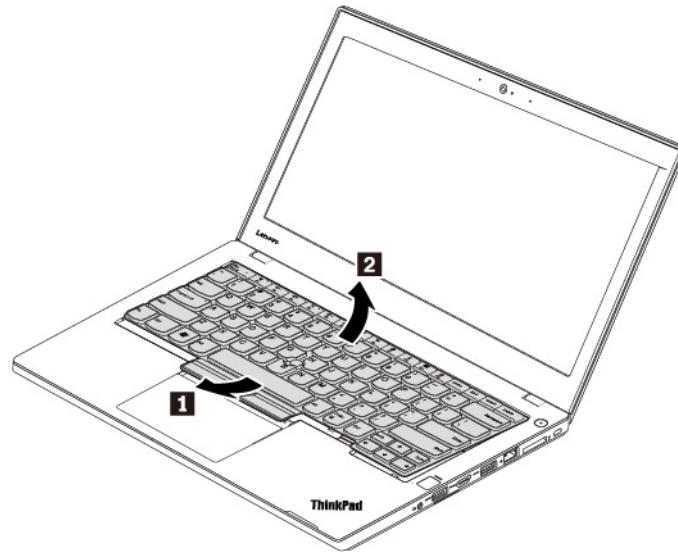
6. Allentare le due viti che fissano la tastiera.



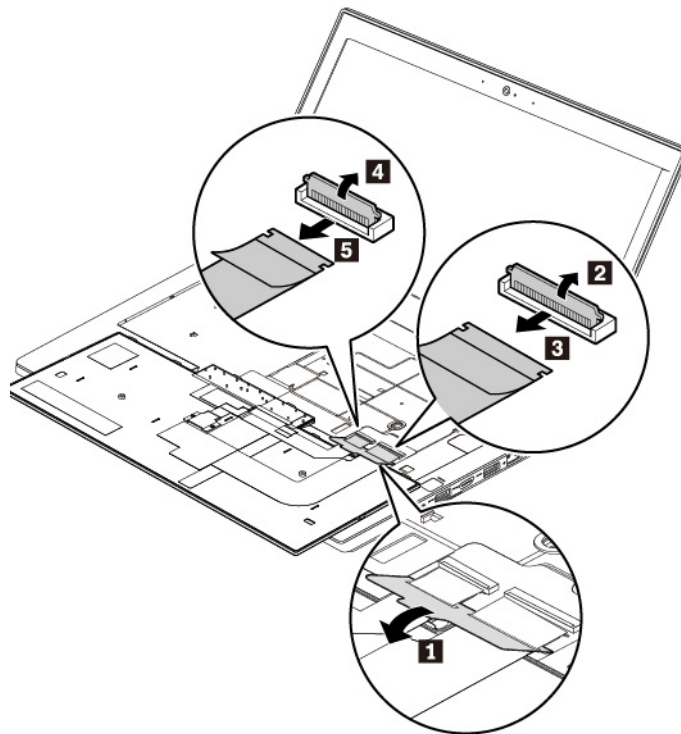
7. Capovolgere il computer e aprire il display. Esercitare una forte pressione nella direzione indicata per liberare i fermi dalla mascherina della tastiera.



8. Ruotare la tastiera leggermente verso l'alto come mostrato dalla freccia **1**. Capovolgere quindi la tastiera come mostrato dalla freccia **2**.

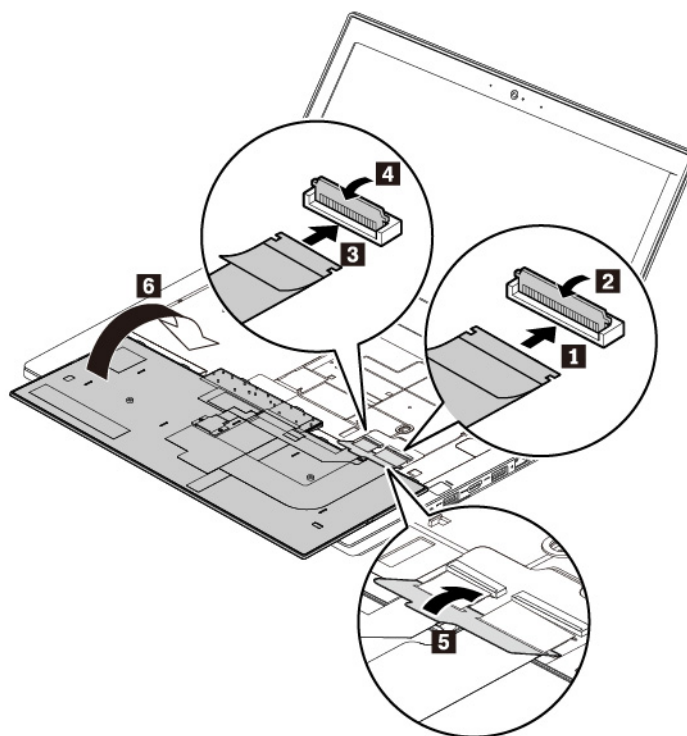


9. Collocare la tastiera sul poggiapolsi e scollegare i connettori. Quindi rimuovere la tastiera.

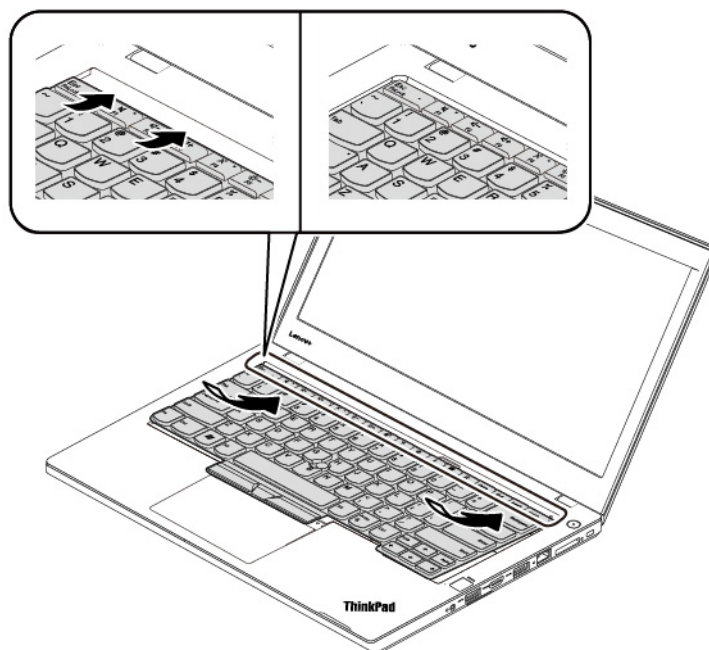


Per installare la nuova tastiera, procedere nel modo seguente:

1. Collegare i connettori e capovolgere la tastiera.



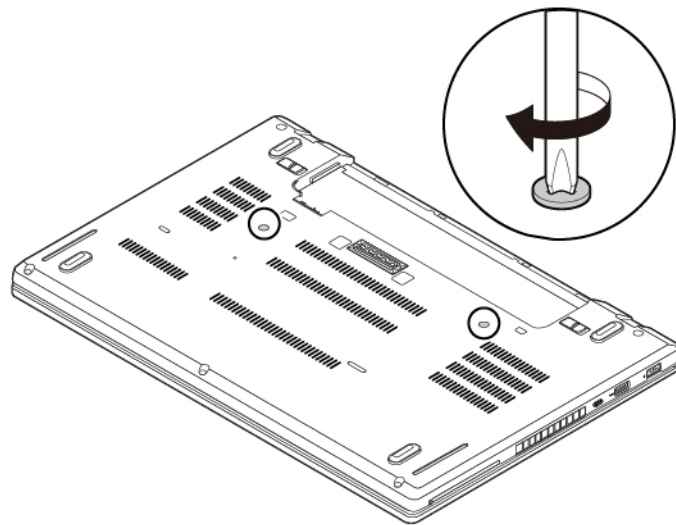
2. Inserire la tastiera nella relativa mascherina come mostrato. Verificare che il bordo superiore della tastiera (il bordo che è vicino allo schermo del computer) sia al di sotto della struttura della mascherina della tastiera.



3. Far scorrere la tastiera nella direzione delle frecce. Verificare che i fermi siano fissati sotto alla struttura della tastiera.



4. Chiudere il video e capovolgere il computer. Stringere le viti per fissare la tastiera.



5. Reinstallare la batteria rimovibile.
6. Capovolgere il computer. Collegare l'adattatore di alimentazione CA e tutti i cavi al computer.

Sostituzione della batteria in formato moneta

Prima di iniziare, leggere "Informazioni importanti sulla sicurezza" a pagina v e stampare le istruzioni che seguono.

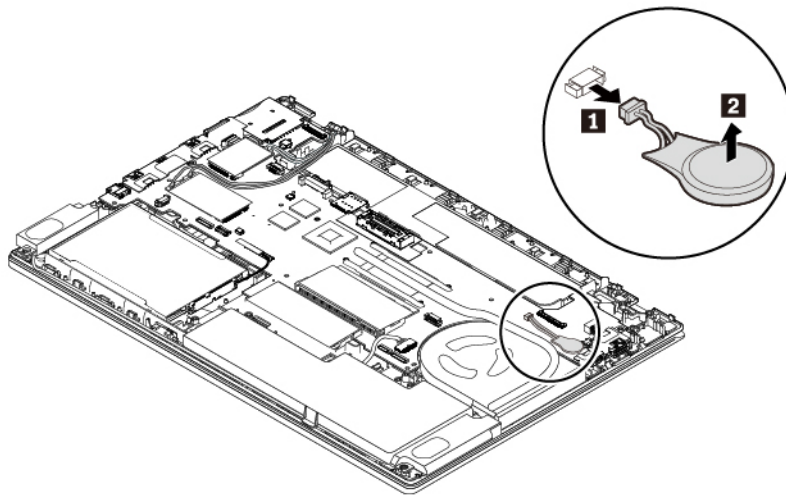
 **PERICOLO**

Se la batteria in formato moneta non viene sostituita correttamente, può verificarsi un'esplosione. La batteria in formato moneta contiene una piccola quantità di sostanze nocive. Per evitare possibili lesioni:

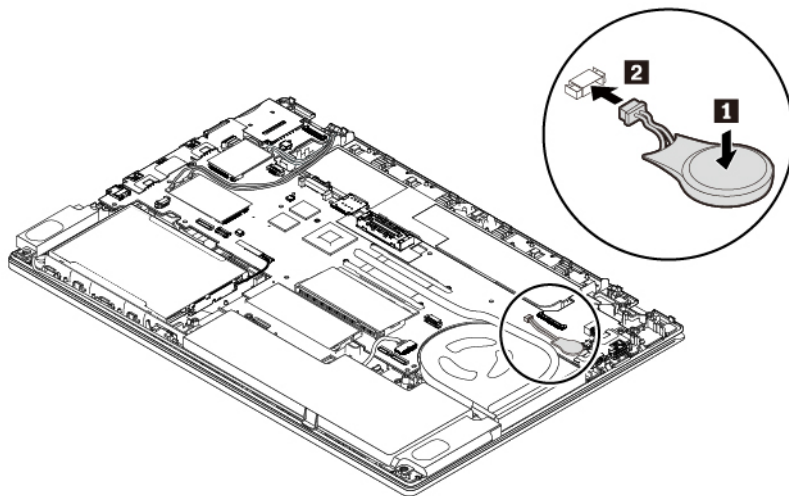
- **Sostituire le batterie solo con con quelle di tipo consigliato da Lenovo.**
- **Non tenere le batterie in prossimità del fuoco.**
- **Non esporle a calore eccessivo.**
- **Non esporle ad acqua o pioggia.**
- **Non provocare cortocircuiti.**
- **Non far cadere, rompere o perforare la batteria né imprimere troppa forza sulla batteria. Un errato utilizzo della batteria potrebbe causarne il surriscaldamento con conseguente uscita di gas o fiamme dalla batteria o dalla batteria in formato moneta.**

Per sostituire la batteria in formato moneta, procedere nel modo seguente:

1. Disabilitare la batteria integrata. Vedere "Disabilitazione della batteria integrata" a pagina 104.
2. Assicurarsi che il computer sia spento e scollegato dall'alimentazione CA e da tutti i cavi.
3. Chiudere il video e capovolgere il computer.
4. Rimuovere la batteria rimovibile. Vedere "Sostituzione della batteria rimovibile" a pagina 104.
5. Rimuovere l'assieme del coperchio di base. Vedere "Sostituzione dell'assieme del coperchio di base" a pagina 108.
6. Scollegare il connettore **1** e rimuovere la batteria in formato moneta **2**.



7. Installare la nuova batteria in formato moneta **1** e collegare il connettore **2**.



8. Reinstallare l'insieme del coperchio di base.

9. Reinstallare la batteria rimovibile.

10. Capovolgere il computer. Collegare l'adattatore di alimentazione CA e tutti i cavi al computer.

Nota: Una volta sostituita la batteria in formato moneta, reimpostare la data e l'ora del sistema nel programma ThinkPad Setup. Vedere "Menu Date/Time" a pagina 70.

Capitolo 10. Come richiedere assistenza

In questo capitolo vengono fornite informazioni sulla richiesta di supporto e assistenza Lenovo.

Prima di contattare Lenovo

Spesso è possibile risolvere i problemi relativi al computer consultando le informazioni contenute nelle spiegazioni dei codici di errore, eseguendo i programmi di diagnostica oppure consultando il sito Web dell'assistenza Lenovo.

Registrazione del computer

Registrazione del computer con Lenovo. Per ulteriori informazioni, vedere "Registrazione del computer" a pagina 15.

Download degli aggiornamenti del sistema

I problemi che si verificano con l'utilizzo del computer potrebbero essere risolti scaricando software aggiornati.

Per scaricare il software aggiornato, visitare il seguente sito Web e attenersi alle istruzioni visualizzate:

<http://www.lenovo.com/support>

Registrazione delle informazioni

Registrazione delle seguenti informazioni relative al computer, prima di rivolgersi a un rappresentante commerciale Lenovo.

Registrazione di sintomi e dettagli del problema

Raccogliere le informazioni di seguito riportate prima di contattare l'assistenza. In questo modo è più semplice ottenere aiuto.

- Qual è il problema? È continuo o intermittente?
- Viene visualizzato un messaggio di errore? Qual è il codice errore, se disponibile?
- Qual è il sistema operativo di cui si dispone? Quale versione?
- Quali applicazioni software erano in esecuzione al momento in cui si è verificato il problema?
- È possibile riprodurre il problema? Se sì, in quale modo?

Registrazione delle informazioni sul sistema

L'etichetta del numero di serie si trova nella parte inferiore del computer. Prendere nota del tipo di macchina e del numero di serie.

- Qual è il nome del prodotto Lenovo?
- Qual è il tipo macchina?
- Qual è il numero di serie?

Richiesta di supporto e assistenza

Se è necessario ricevere informazioni della guida, servizi, assistenza tecnica oppure si desiderano ulteriori informazioni sui prodotti Lenovo, è possibile accedere ai vari servizi predisposti a questo scopo.

Le informazioni sul computer e l'eventuale software preinstallato sono disponibili nella documentazione fornita con il computer o sul sito Web dell'assistenza Lenovo all'indirizzo <http://www.lenovo.com/support>. Tale documentazione comprende manuali stampati, guide in linea, file readme e file di aiuto.

Microsoft Service Pack rappresentano l'origine software più aggiornata per i prodotti Windows. È possibile scaricarli dal Web (potrebbero essere applicati costi di connessione) oppure sono disponibili su dischi. Per ulteriori informazioni e collegamenti, visitare il sito Web all'indirizzo <https://www.microsoft.com>. Lenovo offre assistenza tecnica per l'installazione o per domande relative ai Service Pack per il prodotto Microsoft Windows preinstallato da Lenovo. Per ulteriori informazioni, contattare il Centro assistenza clienti.

Sito Web dell'assistenza Lenovo

Le informazioni di supporto tecnico sono disponibili sul sito Web dell'assistenza Lenovo all'indirizzo <http://www.lenovo.com/support>.

In questo sito Web sono disponibili le informazioni di supporto più recenti, quali:

- Driver e software
- Soluzioni di diagnostica
- Garanzia su prodotto e assistenza
- Dettagli su prodotto e parti
- Guide e manuali per l'utente
- Knowledge Base e risposte a domande frequenti

Contattare Lenovo

Se non si riesce a risolvere un problema durante il periodo di garanzia, è possibile richiedere assistenza e informazioni rivolgendosi al Centro assistenza clienti. Durante il periodo di garanzia sono disponibili i servizi di seguito riportati:

- Determinazione del problema: per facilitare l'individuazione di un problema hardware e per decidere l'azione richiesta per la risoluzione del problema, è disponibile personale tecnico specializzato.
- Ripristino hardware Lenovo: se si rileva che il problema è causato dall'hardware Lenovo durante il periodo di garanzia, è disponibile il personale tecnico qualificato per fornire il livello valido di servizio.
- Gestione delle modifiche tecniche: in alcuni casi, potrebbe essere necessario apportare delle modifiche dopo la vendita del prodotto. Lenovo o il rivenditore autorizzato Lenovo apporta le modifiche EC (Engineering Change) desiderate, valide per l'hardware in uso.

La garanzia non offre copertura per i seguenti servizi:

- Sostituzione o utilizzo di parti non prodotte per o da Lenovo o di parti prive di garanzia
- Identificazione delle cause dei problemi del software
- Configurazione di UEFI BIOS come parte di un'installazione o un aggiornamento
- Modifiche o aggiornamenti ai driver di dispositivo
- Installazione e gestione dei (NOS) (Network Operating System)
- Installazione e gestione dei programmi

Per conoscere i termini e le condizioni della Garanzia limitata Lenovo che si applicano al prodotto hardware Lenovo, consultare la sezione "Informazioni sulla garanzia" nella *Guida di configurazione e in materia di sicurezza e garanzia* fornita con il computer.

Se possibile, posizionarsi in prossimità del computer durante la telefonata. Verificare di aver scaricato i driver più aggiornati, oltre agli aggiornamenti del sistema, quindi eseguire le funzioni di diagnostica e le informazioni registrate prima di contattare l'assistenza tecnica. Nel momento in cui si contatta il supporto tecnico, è necessario conoscere le seguenti informazioni:

- Tipo di macchina e modello
- Numeri di serie del computer, monitor e altri componenti o prova di acquisto
- Descrizione del problema
- Testo esatto di eventuali messaggi di errore
- Informazioni sulla configurazione hardware e software del sistema

Numeri di telefono

Per un elenco di numeri di telefono dell'assistenza Lenovo nella propria area o nel proprio paese, visitare il sito Web all'indirizzo <http://www.lenovo.com/support/phone> oppure fare riferimento alla *Guida di configurazione e in materia di sicurezza e garanzia* fornita con il computer.

Nota: i numeri di telefono sono soggetti a modifiche senza preavviso. I numeri di telefono aggiornati sono disponibili al sito Web all'indirizzo <http://www.lenovo.com/support/phone>. Se il numero del proprio paese o della propria regione non è inserito nell'elenco, contattare il rivenditore o il concessionario Lenovo di zona.

Acquisto di servizi aggiuntivi

Durante e dopo il periodo di garanzia, è possibile acquistare servizi aggiuntivi. Il nome e la disponibilità del servizio potrebbero variare in base al paese.

Per ulteriori informazioni su questi servizi, visitare il sito Web http://www3.lenovo.com/us/en/accessories-and-upgrades/c/ACCESSORY?menu-id=Accessories_Upgrades.

Appendice A. Informazioni sulle normative

In questo capitolo vengono fornite informazioni relative alla normativa e alla conformità dei prodotti Lenovo.

Informazioni correlate alla certificazione

Nome prodotto: ThinkPad A475

ID conformità: TP00088B

Tipi di macchina: 20KL e 20KM

Le più recenti informazioni sulla conformità sono disponibili all'indirizzo:

<http://www.lenovo.com/compliance>

Informazioni su dispositivi wireless

Questo argomento fornisce informazioni correlate al wireless su alcuni prodotti Lenovo.

Interoperabilità wireless

La scheda WLAN (wireless LAN) è stata progettata per l'interazione con qualsiasi prodotto WLAN (wireless LAN) basato sulla tecnologia radio DSSS (Direct Sequence Spread Spectrum), CCK (Complementary Code Keying) e/o OFDM (Orthogonal Frequency Division Multiplexing) ed è conforme a:

- Standard 802.11b/g, 802.11a/b/g, 802.11n o 802.11ac sulle WLAN (wireless LAN), come definito e approvato dall'Institute of Electrical and Electronics Engineers.
- Certificazione Wireless Fidelity (Wi-Fi®) come definito da Wi-Fi Alliance®.

Alcuni modelli di computer potrebbero essere dotati di una scheda Bluetooth conforme alle specifiche Bluetooth versione 4.2, come definito da Bluetooth Special Interest Group SIG. Tuttavia, il sistema operativo Windows potrebbe supportare solo la versione 4.1 delle specifiche Bluetooth. Supporta i seguenti profili:

Nota: A seconda del dispositivo Bluetooth e del sistema operativo utilizzato, alcuni profili potrebbe non essere supportati.

- Advanced Audio Distribution Profile (A2DP)
- Audio/Video Control Transport Protocol (AVCTP)
- Audio/Video Distribution Transport Protocol (AVDTP)
- A/V Remote Control Profile (AVRCP)
- Basic Imaging Profile (BIP)
- Basic Printing Profile (BPP)
- Dial-Up Networking Profile (DUN)
- File Transfer Profile (FTP)
- Generic Access Profile (GAP)
- Generic A/V Distribution Profile (GAVDP)
- Hardcopy Cable Replacement Profile (HCRP)
- HSP (Headset Profile)

- Hands-Free Profile (HFP)
- Human Interface Device Profile (HID)
- Message Access Profile (MAP)
- Object Exchange Protocol (OBEX)
- Object Push Profile (OPP)
- Personal Area Networking Profile (PAN)
- Phone Book Access Profile (PBAP)
- Service Discovery Protocol (SDP)
- Synchronization Profile (SYNC)
- Video Distribution Profile (VDP)
- Generic Attribute Profile (GATT)
- Proximity Profile
- Find Me Profile
- Immediate Alert Profile
- Battery Status Profile

Ambiente di utilizzo e salute degli utenti

Questo computer contiene schede wireless integrate che operano in conformità alle linee guida identificate dagli standard e dalle raccomandazioni sulla sicurezza della frequenza radio (RF), pertanto Lenovo ritiene che questo prodotto sia sicuro per i consumatori. Tali standard e consigli rispecchiano il consenso della comunità scientifica mondiale e derivano da delibere di comitati e commissioni di scienziati che rivedono e interpretano continuamente la vasta letteratura della ricerca.

In alcune situazioni o ambienti, l'uso di dispositivi wireless potrebbe essere limitato dal proprietario di un edificio o dai rappresentanti responsabili di un'organizzazione. Ad esempio, queste situazioni potrebbero comprendere quanto segue:

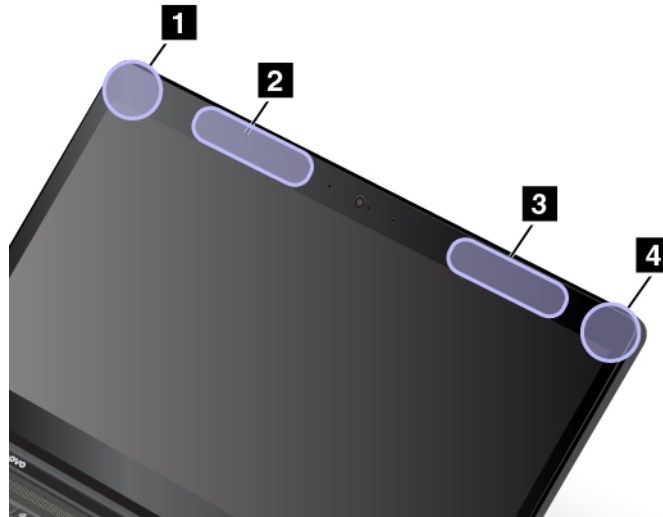
- A bordo di aerei, in ospedali o accanto a stazioni petrolifere, aree esplosive (con dispositivi elettro-esplosivi), impianti medici o dispositivi medici elettronici corporei, ad esempio pacemaker.
- In qualsiasi altro ambiente in cui il rischio di interferenza con altri dispositivi o servizi sia percepito o identificato come dannoso.

Se non si è sicuri delle disposizioni vigenti sull'utilizzo di dispositivi wireless in una determinata area (ad esempio, un aeroporto oppure un ospedale), è necessario chiedere l'autorizzazione per poter utilizzare un dispositivo wireless prima di accendere il computer.

Posizione delle antenne wireless UltraConnect

I computer notebook ThinkPad dispongono di un sistema ad antenna wireless UltraConnect™ integrato situato nel display per una ricezione ottimale, consentendo la comunicazione wireless ovunque.

La seguente figura mostra la posizione delle antenne del computer:



- 1 Antenna WLAN (wireless LAN) (ausiliaria)
- 2 Antenna WWAN (ausiliaria, disponibile su alcuni modelli)
- 3 Antenna WWAN (principale, disponibile su alcuni modelli)
- 4 Antenna WLAN (wireless LAN) (principale)

Informazioni sulla conformità delle comunicazioni radio wireless

I modelli di computer dotati di comunicazioni wireless sono compatibili con le frequenze radio e gli standard di sicurezza di qualsiasi paese o regione in cui sia stata ottenuta l'approvazione per l'utilizzo della tecnologia wireless.

Informazioni sulla conformità delle comunicazioni radio wireless per il Brasile

Este equipamento opera em caráter secundário, isto é, não tem direito a proteção contra interferência prejudicial, mesmo de estações do mesmo tipo, e não pode causar interferência a sistemas operando em caráter primário.

This equipment is a secondary type device, that is, it is not protected against harmful interference, even if the interference is caused by a device of the same type, and it also cannot cause any interference to primary type devices.

Informazioni sulla conformità delle comunicazioni radio wireless per il Messico

Advertencia: En Mexico la operación de este equipo está sujeta a las siguientes dos condiciones: (1) es posible que este equipo o dispositivo no cause interferencia perjudicial y (2) este equipo o dispositivo debe aceptar cualquier interferencia, incluyendo la que pueda causar su operación no deseada.

Posizione delle normative wireless

Per ulteriori informazioni sulle normative del wireless, fare riferimento alle *Regulatory Notice* fornite con il computer.

Se il computer viene fornito senza la *Regulatory Notice*, è possibile reperirle sul sito Web all'indirizzo:

<http://www.lenovo.com/support>

Certificazione TCO

Per ottenere informazioni sulla certificazione TCO per il computer, consultare:

<http://www.lenovo.com/tco-cert>

Avviso sulla classificazione dell'esportazione

Questo prodotto è soggetto alle normative (EAR) (Export Administration Regulation) degli Stati Uniti e presenta l'ECCN (Export Classification Control Number) 5A992.c. Può essere riesportato in qualunque paese, a eccezione di quelli presenti nell'elenco EAR E1 in cui vige l'embargo.

Informazioni sulle emissioni elettromagnetiche

Dichiarazione di conformità FCC (Federal Communications Commission)

Le seguenti informazioni si riferiscono a ThinkPad A475, tipi di macchina: 20KL e 20KM.

This equipment has been tested and found to comply with the limits for a Class B digital device, pursuant to Part 15 of the FCC Rules. These limits are designed to provide reasonable protection against harmful interference in a residential installation. This equipment generates, uses, and can radiate radio frequency energy and, if not installed and used in accordance with the instructions, may cause harmful interference to radio communications. However, there is no guarantee that interference will not occur in a particular installation. If this equipment does cause harmful interference to radio or television reception, which can be determined by turning the equipment off and on, the user is encouraged to try to correct the interference by one or more of the following measures:

- Reorient or relocate the receiving antenna.
- Increase the separation between the equipment and receiver.
- Connect the equipment into an outlet on a circuit different from that to which the receiver is connected.
- Consult an authorized dealer or service representative for help.

Lenovo is not responsible for any radio or television interference caused by using other than specified or recommended cables and connectors or by unauthorized changes or modifications to this equipment. Unauthorized changes or modifications could void the user's authority to operate the equipment.

This device complies with Part 15 of the FCC Rules. Operation is subject to the following two conditions: (1) this device may not cause harmful interference, and (2) this device must accept any interference received, including interference that may cause undesired operation.

Responsible Party:

Lenovo (United States) Incorporated
1009 Think Place - Building One
Morrisville, NC 27560
Phone Number: 919-294-5900



Dichiarazione di conformità industriale delle emissioni di Classe B per il Canada

CAN ICES-3(B)/NMB-3(B)

Conformità per l'Unione Europea

Contatti UE: Lenovo, Einsteinova 21, 851 01 Bratislava, Slovakia



Dichiarazione relativa alla direttiva EMC: questo prodotto è conforme ai requisiti di protezione della direttiva EMC 2014/30/UE del Consiglio Europeo sulle norme degli Stati Membri relative alla compatibilità elettromagnetica.

Questo prodotto è stato testato e ritenuto conforme alle limitazioni per le apparecchiature di classe B in base agli standard europei armonizzati nelle direttive in conformità. I requisiti di classe B per le apparecchiature sono stati ideati per offrire una protezione adeguata ai servizi di trasmissione all'interno di ambienti residenziali.

Dichiarazione relativa alla direttiva sulle apparecchiature radio: questo prodotto è conforme a tutti i requisiti e alle norme essenziali che si applicano alla direttiva RED (Radio Equipment Directive) 2014/53/UE del Consiglio dell'Unione Europea sulle norme degli Stati membri concernenti le apparecchiature radio. Il testo integrale della dichiarazione di conformità dei sistemi dell'UE e delle dichiarazioni dei moduli wireless dell'UE sono disponibili ai seguenti indirizzi Internet:

- Per computer notebook: <http://www.lenovo.com/eu-doc-notebooks>
- Per i tablet: <http://www.lenovo.com/eu-doc-tablets>

Lenovo declina ogni responsabilità per il mancato rispetto dei requisiti di protezione derivante da eventuali modifiche non consigliate apportate al prodotto, compresa l'installazione di schede facoltative di altri produttori. Questo prodotto è stato testato e ritenuto conforme alle limitazioni per le apparecchiature di classe B in base agli standard europei armonizzati nelle direttive in conformità. Le limitazioni per le apparecchiature di Classe B sono tese a una protezione adeguata, in ambienti tipici residenziali, contro le interferenze con i dispositivi di comunicazione autorizzati.

Dichiarazione di conformità Classe B per la Germania

Deutschsprachiger EU Hinweis:

Hinweis für Geräte der Klasse B EU-Richtlinie zur Elektromagnetischen Verträglichkeit

Dieses Produkt entspricht den Schutzanforderungen der EU-Richtlinie 2014/30/EU zur Angleichung der Rechtsvorschriften über die elektromagnetische Verträglichkeit in den EU-Mitgliedsstaaten und hält die Grenzwerte der Klasse B der Norm gemäß Richtlinie.

Um dieses sicherzustellen, sind die Geräte wie in den Handbüchern beschrieben zu installieren und zu betreiben. Des Weiteren dürfen auch nur von der Lenovo empfohlene Kabel angeschlossen werden. Lenovo übernimmt keine Verantwortung für die Einhaltung der Schutzanforderungen, wenn das Produkt ohne Zustimmung der Lenovo verändert bzw. wenn Erweiterungskomponenten von Fremdherstellern ohne Empfehlung der Lenovo gesteckt/eingebaut werden.

Deutschland:

Einhaltung des Gesetzes über die elektromagnetische Verträglichkeit von Betriebsmitteln

Dieses Produkt entspricht dem „Gesetz über die elektromagnetische Verträglichkeit von Betriebsmitteln“ EMVG (früher „Gesetz über die elektromagnetische Verträglichkeit von Geräten“). Dies ist die Umsetzung der EMV EU-Richtlinie 2014/30/EU in der Bundesrepublik Deutschland.

Zulassungsbescheinigung laut dem Deutschen Gesetz über die elektromagnetische Verträglichkeit von Betriebsmitteln, EMVG vom 20. Juli 2007 (früher Gesetz über die elektromagnetische Verträglichkeit von Geräten), bzw. der EMV EU Richtlinie 2014/30/EU, für Geräte der Klasse B.

Dieses Gerät ist berechtigt, in Übereinstimmung mit dem Deutschen EMVG das EG-Konformitätszeichen - CE - zu führen. Verantwortlich für die Konformitätserklärung nach Paragraf 5 des EMVG ist die Lenovo (Deutschland) GmbH, Meitnerstr. 9, D-70563 Stuttgart.

Informationen in Hinsicht EMVG Paragraf 4 Abs. (1) 4:

Das Gerät erfüllt die Schutzanforderungen nach EN 55024 und EN 55032 Klasse B.

Dichiarazione di conformità Classe B VCCI per il Giappone

この装置は、クラスB情報技術装置です。この装置は家庭環境で使用する事を目的としていますが、この装置がラジオやテレビジョン受信機に近接して使用されると、受信障害を引き起こすことがあります。取扱書に従って正しい取り扱いをして下さい。

VCCI-B

Dichiarazione di conformità per il Giappone per i prodotti che si collegano a reti elettriche con corrente inferiore o uguale a 20 A per fase

日本の定格電流が 20A/相 以下の機器に対する高調波電流規制
高調波電流規格 JIS C 61000-3-2 適合品

Avviso sul cavo di alimentazione CA per il Giappone

The ac power cord shipped with your product can be used only for this specific product. Do not use the ac power cord for other devices.

本製品およびオプションに電源コード・セットが付属する場合は、それぞれ専用のものになっていますので他の電気機器には使用しないでください。

Informazioni sull'assistenza del prodotto Lenovo per Taiwan

委製商/進口商名稱: 荷蘭商聯想股份有限公司台灣分公司
進口商地址: 台北市內湖區堤頂大道2段89號5樓
進口商電話: 0800-000-702 (代表號)

Marchio di conformità per l'Eurasia



Avviso sull'output audio per il Brasile

Ouvrir sons com mais de 85 decibéis por longos períodos pode provocar danos ao sistema auditivo.

Appendice B. WEEE e istruzioni di riciclaggio

In questo capitolo vengono fornite informazioni sull'ambiente relative ai prodotti Lenovo.

Informazioni generali sul riciclaggio

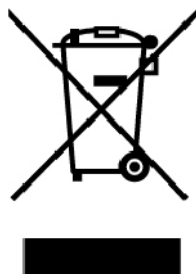
Lenovo consiglia ai proprietari di apparecchiature IT di riciclarle in modo responsabile e adeguato quando non sono più utilizzabili. Lenovo offre una varietà di programmi e servizi per assistere i proprietari delle apparecchiature nel riciclaggio dei prodotti IT. Per informazioni sul riciclaggio di prodotti Lenovo, visitare il sito Web:

http://www3.lenovo.com/us/en/social_responsibility/product_recycling_program/

Le più recenti informazioni sull'ambiente relative ai nostri prodotti sono disponibili all'indirizzo:

http://www3.lenovo.com/us/en/social_responsibility/datasheets_notebooks/

Informazioni WEEE importanti



Il marchio WEEE sui prodotti Lenovo si applica ai paesi con normative WEEE e per lo smaltimento dei rifiuti elettronici (ad esempio, la Direttiva europea WEEE, le norme sullo smaltimento dei rifiuti elettronici in India). Le apparecchiature sono etichettate in conformità alle normative locali riguardanti i rifiuti elettrici ed elettronici (WEEE). Tali normative determinano la struttura per la restituzione e il riciclaggio delle apparecchiature utilizzate in base a quanto stabilito nelle varie aree geografiche. Questo contrassegno viene applicato a diversi prodotti per indicare che il prodotto non deve essere gettato via, bensì deve essere raccolto in sistemi collettivi per lo smaltimento dei prodotti.

Gli utenti di apparecchiature elettriche ed elettroniche (EEE) con marchio WEEE non devono eliminare l'EEE come normale rifiuto urbano, ma devono utilizzare la struttura di raccolta indicata per la restituzione, il riciclo e il recupero di WEEE e ridurre gli effetti potenziali di EEE sull'ambiente e sulla salute dell'operatore dovuti alla presenza di sostanze tossiche. Gli apparecchi elettrici ed elettronici (EEE) Lenovo possono contenere parti e componenti che alla fine del ciclo di vita potrebbero qualificarsi come rifiuti pericolosi.

Le apparecchiature EEE e i rifiuti elettrici ed elettronici (WEEE, Waste Electrical and Electronic Equipment) possono essere consegnati senza addebito al punto vendita o a qualsiasi distributore che vende apparecchiature elettriche ed elettroniche della stessa natura e funzione di quelle WEEE ed EEE usate.

Per ulteriori informazioni su WEEE, visitare il sito:

http://www3.lenovo.com/us/en/social_responsibility/product_recycling_program/

Informazioni su WEEE per l'Ungheria

Lenovo, come produttore, sostiene il costo relativo all'adempimento degli obblighi di Lenovo in base alla legge ungherese n. 197/2014 (VIII.1.) sottosezioni (1)-(5) della sezione 12.

Istruzioni di riciclaggio per il Giappone

Collecting and recycling a disused Lenovo computer or monitor

If you are a company employee and need to dispose of a Lenovo computer or monitor that is the property of the company, you must do so in accordance with the Law for Promotion of Effective Utilization of Resources. Computers and monitors are categorized as industrial waste and should be properly disposed of by an industrial waste disposal contractor certified by a local government. In accordance with the Law for Promotion of Effective Utilization of Resources, Lenovo Japan provides, through its PC Collecting and Recycling Services, for the collecting, reuse, and recycling of disused computers and monitors. For details, visit the Lenovo Web site at:

http://www3.lenovo.com/us/en/social_responsibility/sustainability/ptb_japan

Pursuant to the Law for Promotion of Effective Utilization of Resources, the collecting and recycling of home-used computers and monitors by the manufacturer was begun on October 1, 2003. This service is provided free of charge for home-used computers sold after October 1, 2003. For details, go to:

http://www3.lenovo.com/us/en/social_responsibility/sustainability/ptb_japan

Disposing of Lenovo computer components

Some Lenovo computer products sold in Japan may have components that contain heavy metals or other environmental sensitive substances. To properly dispose of disused components, such as a printed circuit board or drive, use the methods described above for collecting and recycling a disused computer or monitor.

Disposing of disused lithium batteries from Lenovo computers

A button-shaped lithium battery is installed inside your Lenovo computer to provide power to the computer clock while the computer is off or disconnected from the main power source. If you need to replace it with a new one, contact your place of purchase or contact Lenovo for service. If you need to dispose of a disused lithium battery, insulate it with vinyl tape, contact your place of purchase or an industrial-waste-disposal operator, and follow their instructions.

Disposal of a lithium battery must comply with local ordinances and regulations.

Disposing of a disused battery from Lenovo notebook computers

Your Lenovo notebook computer has a lithium ion battery or a nickel metal hydride battery. If you are a company employee who uses a Lenovo notebook computer and need to dispose of a battery, contact the proper person in Lenovo sales, service, or marketing, and follow that person's instructions. You also can refer to the instructions at:

<https://www.lenovo.com/jp/ja/environment/recycle/battery/>

If you use a Lenovo notebook computer at home and need to dispose of a battery, you must comply with local ordinances and regulations. You also can refer to the instructions at:

<https://www.lenovo.com/jp/ja/environment/recycle/battery/>

Informazioni sul riciclaggio per il Brasile

Declarações de Reciclagem no Brasil

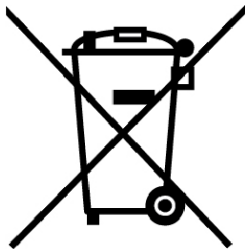
Descarte de um Produto Lenovo Fora de Uso

Equipamentos elétricos e eletrônicos não devem ser descartados em lixo comum, mas enviados à pontos de coleta, autorizados pelo fabricante do produto para que sejam encaminhados e processados por empresas especializadas no manuseio de resíduos industriais, devidamente certificadas pelos órgãos ambientais, de acordo com a legislação local.

A Lenovo possui um canal específico para auxiliá-lo no descarte desses produtos. Caso você possua um produto Lenovo em situação de descarte, ligue para o nosso SAC ou encaminhe um e-mail para: reciclar@lenovo.com, informando o modelo, número de série e cidade, a fim de enviarmos as instruções para o correto descarte do seu produto Lenovo.

Informazioni sul riciclaggio delle batterie per l'Unione Europea

EU



Nota: questo marchio si applica solo ai paesi che fanno parte dell'Unione europea (UE).

Le batterie o il pacchetto di batterie devono essere etichettate in conformità alla Direttiva Europea 2006/66/EC relativa alle batterie e agli accumulatori e al loro smaltimento. La Direttiva determina la struttura per la restituzione e il riciclaggio di accumulatori e batterie usati secondo le normative applicabili all'interno dell'Unione europea. Questa etichetta viene applicata a diverse batterie per indicare che non devono essere buttate via ma, piuttosto, recuperate una volta terminato il loro ciclo di utilizzo in virtù di tale Direttiva.

In base alla Direttiva europea 2006/66/EC, le batterie e gli accumulatori vengono etichettati per indicare che devono essere raccolti separatamente e riciclati al termine del loro ciclo di utilizzo. L'etichetta sulla batteria potrebbe includere anche un simbolo chimico riportante il metallo contenuto al suo interno (Pb per piombo, Hg per mercurio e Cd per cadmio). Gli utenti di batterie e accumulatori non devono disfarsi di tali componenti come se fossero rifiuti urbani comuni, ma devono utilizzare la struttura di raccolta disponibile per la restituzione, il riciclaggio e il trattamento di batterie e accumulatori. La partecipazione del cliente è importante per ridurre al minimo i potenziali effetti provocati da batterie e accumulatori sull'ambiente e sulla salute dell'uomo a causa della potenziale presenza di sostanze pericolose.

Prima di inserire le apparecchiature elettriche ed elettroniche (EEE, Electrical and Electronic Equipment) nel flusso di raccolta dei rifiuti o nelle strutture di raccolta dei rifiuti, l'utente finale delle apparecchiature contenenti batterie e/o accumulatori deve rimuovere tali batterie e accumulatori per la raccolta separata.

Smaltimento di batterie al litio e di batterie dai prodotti Lenovo

Nel prodotto Lenovo potrebbe essere stata installata una batteria al litio in formato moneta. È possibile trovare i dettagli sulla batteria nella documentazione del prodotto. Se è necessario sostituire la batteria,

contattare il punto vendita o Lenovo per assistenza. Se è necessario smaltire una batteria al litio, isolarla con un nastro in vinile, rivolgersi al punto vendita o a un gestore per lo smaltimento dei rifiuti e seguire le istruzioni fornite.

Smaltimento di batterie dai prodotti Lenovo

Il dispositivo Lenovo potrebbe contenere una batteria al litio o una batteria all'idruro di nichel. È possibile trovare i dettagli sulla batteria nella documentazione del prodotto. Se è necessario smaltire una batteria, isolarla con un nastro in vinile, rivolgersi al responsabile delle vendite, dell'assistenza Lenovo o al punto vendita o a un gestore per lo smaltimento dei rifiuti e seguire le istruzioni fornite. È possibile anche fare riferimento alle istruzioni fornite nella guida per l'utente del prodotto.

Per una raccolta e un trattamento appropriati, visitare la pagina:

http://www3.lenovo.com/us/en/social_responsibility/environment/

Informazioni sul riciclaggio delle batterie per Taiwan



廢電池請回收

Informazioni sul riciclaggio delle batterie per Stati Uniti e Canada



US & Canada Only

Informazioni sul riciclaggio per la Cina

《废弃电器电子产品回收处理管理条例》提示性说明

联想鼓励拥有联想品牌产品的用户当不再需要此类产品时，遵守国家废弃电器电子产品回收处理相关法律法规，将其交给当地具有国家认可的回收处理资质的厂商进行回收处理。更多回收服务信息，请点击进入<http://support.lenovo.com.cn/activity/551.htm>

Appendice C. Direttiva Restriction of Hazardous Substances (RoHS)

Le più recenti informazioni sull'ambiente relative ai prodotti Lenovo sono disponibili all'indirizzo:

<http://www.lenovo.com/ecodeclaration>

RoHS per l'Unione Europea

Il presente prodotto Lenovo e i componenti in dotazione (cavi, fili così via) sono conformi ai requisiti della Direttiva 2011/65/UE sulla limitazione dell'uso di determinate sostanze pericolose nelle apparecchiature elettriche ed elettroniche ("RoHS recast" o "RoHS 2").

Per ulteriori informazioni sulla conformità globale di Lenovo con RoHS, visitare il sito Web all'indirizzo:

<http://www.lenovo.com/rohs-communication>

RoHS per la Turchia

The Lenovo product meets the requirements of the Republic of Turkey Directive on the Restriction of the Use of Certain Hazardous Substances in Waste Electrical and Electronic Equipment (WEEE).

Türkiye AEEE Yönetmeliğine Uygunluk Beyanı

Bu Lenovo ürünü, T.C. Çevre ve Orman Bakanlığı'nın "Atık Elektrik ve Elektronik Eşyalarda Bazı Zararlı Maddelerin Kullanımının Sınırlandırılmasına Dair Yönetmelik (AEEE)" direktiflerine uygundur.

AEEE Yönetmeliğine Uygundur.

RoHS per l'Ucraina

Цим підтверджуємо, що продукція Леново відповідає вимогам нормативних актів України, які обмежують вміст небезпечних речовин

RoHS per l'India

RoHS compliant as per E-Waste (Management) Rules.

RoHS per la Cina

The information in the following table is applicable for products manufactured on or after January 1, 2015 for sale in the People's Republic of China.

产品中有害物质的名称及含量

部件名称	铅 (Pb)	汞 (Hg)	镉 (Cd)	六价铬 (Cr (VI))	多溴联苯 (PBB)	多溴二苯醚 (PBDE)
印刷电路板组件	X	○	○	○	○	○
硬盘	X	○	○	○	○	○
光驱	X	○	○	○	○	○
LCD 面板 (LED 背光源)	X	○	○	○	○	○
键盘	X	○	○	○	○	○
内存	X	○	○	○	○	○
电池	X	○	○	○	○	○
电源适配器	X	○	○	○	○	○
底壳、顶盖和扬声器	X	○	○	○	○	○

注：

本表依据SJ/T 11364的规定编制。

○：表示该有害物质在该部件所有均质材料中的含量均在 GB/T 26572 标准规定的限量要求以下。

X：表示该有害物质至少在该部件的某一均质材料中的含量超出GB/T 26572 标准规定的限量要求。标有“X”的部件，皆因全球技术发展水平限制而无法实现有害物质的替代。印刷电路板组件包括印刷电路板（PCB）及其组件、集成电路（IC）和连接器。某些型号的产品可能不包含上表中的某些部件，请以实际购买机型为准。

图示：



在中华人民共和国境内销售的电子信息产品上将印有“环保使用期限”（EPU）符号。圆圈中的数字代表产品的正常环保使用期限。

RoHS per Taiwan

單元 Unit	限用物質及其化學符號 Restricted substances and its chemical symbols					
	鉛Lead (Pb)	汞Mercury (Hg)	鎘Cadmium (Cd)	六價鉻 Hexavalent chromium (Cr ⁺⁶)	多溴聯苯 Polybrominated biphenyls (PBB)	多溴二苯醚 Polybrominated diphenyl ethers (PBDE)
印刷電路板組件	-	○	○	○	○	○
硬碟機	-	○	○	○	○	○
光碟機	-	○	○	○	○	○
LCD面板 (LED背光源)	-	○	○	○	○	○
鍵盤	-	○	○	○	○	○
記憶體	-	○	○	○	○	○
電源供應器	-	○	○	○	○	○
底殼、頂蓋和喇叭	-	○	○	○	○	○

備考1. “超出0.1 wt %” 及 “超出0.01 wt %” 係指限用物質之百分比含量超出百分比含量基準值。
 Note 1 : “Exceeding 0.1 wt %” and “exceeding 0.01 wt %” indicate that the percentage content of the restricted substance exceeds the reference percentage value of presence condition.

備考2. “○” 係指該項限用物質之百分比含量未超出百分比含量基準值。
 Note 2 : “○” indicates that the percentage content of the restricted substance does not exceed the percentage of reference value of presence.

備考3. “-” 係指該項限用物質為排除項目。
 Note 3 : The “-” indicates that the restricted substance corresponds to the exemption.

Appendice D. Informazioni sul modello ENERGY STAR



ENERGY STAR® è un programma congiunto di U.S. Environmental Protection Agency e U.S. Department of Energy finalizzato al risparmio economico e alla protezione ambientale grazie a procedure e prodotti particolarmente efficaci dal punto di vista energetico.

Lenovo è fiera di offrire ai propri clienti prodotti contrassegnati dal marchio ENERGY STAR. È possibile trovare un segno di ENERGY STAR apposto sul computer o per visualizzare sull' interfaccia delle impostazioni di alimentazione. I computer Lenovo dei seguenti tipi di macchina, se hanno il marchio ENERGY STAR, sono stati creati e testati per essere conformi ai requisiti del programma ENERGY STAR per computer.

20KL e 20KM

Utilizzando prodotti qualificati ENERGY STAR e traendo vantaggio dalle funzioni di gestione dell'energia del computer, è possibile ridurre il consumo di elettricità. Il consumo ridotto di elettricità può contribuire a risparmi finanziari potenziali, a un ambiente più pulito e alla riduzione dell'effetto serra.

Per ulteriori informazioni su ENERGY STAR, visitare il sito:

<https://www.energystar.gov>

Lenovo incoraggia un utilizzo efficiente dell'energia elettrica, come parte integrante delle operazioni quotidiane. A tal fine, Lenovo ha preimpostato le seguenti funzioni di gestione dell'energia da utilizzare quando il computer resta inattivo per un lungo periodo di tempo:

Piano di alimentazione: Predefinito (quando collegato all'alimentazione CA)

- Spegnimento del video: dopo 10 minuti
- Inattività del computer: dopo 30 minuti

Per riattivare il computer dalla modalità Sospensione, premere il tasto Fn della tastiera. Per ulteriori informazioni su queste impostazioni, vedere le informazioni della guida di Windows nel computer.

La funzione Wake on LAN è abilitata quando il computer Lenovo viene fornito dal produttore e l'impostazione resta valida anche quando il computer è in modalità Sospensione. Se non è necessario che la funzione Wake on LAN sia abilitata mentre il computer si trova in modalità Sospensione, è possibile ridurre il consumo di energia e prolungare il tempo nella suddetta modalità, disabilitando la funzione Wake on LAN per la modalità Sospensione.

Per disabilitare l'impostazione Wake on LAN per la modalità Sospensione, procedere come segue:

1. Aprire il Pannello di controllo e fare clic su **Hardware e suoni** → **Gestione dispositivi**.
2. Nella finestra Gestione dispositivi espandere **Schede di rete**.

3. Fare clic con il pulsante destro del mouse sul dispositivo dell'adattatore di rete e selezionare **Proprietà**.
4. Fare clic sulla scheda **Risparmio energia**.
5. Deselezionare la casella di controllo **Consenti al dispositivo di riattivare il computer**.
6. Fare clic su **OK**.

Appendice E. Note

I riferimenti contenuti in questa pubblicazione relativi a prodotti, servizi o funzioni Lenovo non implicano che la Lenovo intenda renderli disponibili in tutti i paesi in cui opera. Per informazioni su prodotti e servizi eventualmente disponibili nel proprio paese, contattare il rappresentante Lenovo. Qualsiasi riferimento a prodotti, programmi o servizi Lenovo non implica che possano essere utilizzati soltanto tali prodotti, programmi o servizi. In sostituzione a quelli forniti da Lenovo, possono essere usati prodotti, programmi o servizi funzionalmente equivalenti che non comportino violazione di diritti di proprietà intellettuale o di altri diritti di Lenovo. È comunque responsabilità dell'utente valutare e verificare la possibilità di utilizzare altri prodotti, programmi o servizi.

Lenovo può avere brevetti o programmi di brevetto in corso relativi a quanto trattato nella presente pubblicazione. La fornitura di questo documento non implica la concessione di alcuna licenza su di essi. Per informazioni relative alle licenze, rivolgersi a:

*Lenovo (United States), Inc.
1009 Think Place - Building One
Morrisville, NC 27560
U.S.A.
Attention: Lenovo Director of Licensing*

LENOVO FORNISCE QUESTA PUBBLICAZIONE "COSÌ COM'È" SENZA ALCUN TIPO DI GARANZIA, SIA ESPRESSA CHE IMPLICITA, INCLUSE EVENTUALI GARANZIE DI COMMERCIALIZZABILITÀ ED IDONEITÀ AD UNO SCOPO PARTICOLARE. Alcune giurisdizioni non consentono la rinuncia a garanzie esplicite o implicite in determinate transazioni, quindi la presente dichiarazione potrebbe non essere a voi applicabile.

Questa pubblicazione potrebbe contenere imprecisioni tecniche o errori tipografici. Le correzioni relative saranno incluse nelle nuove edizioni della pubblicazione. Lenovo si riserva il diritto di apportare miglioramenti e/o modifiche al prodotto o all'applicazione descritta nel manuale in qualsiasi momento e senza preavviso.

I prodotti descritti nel presente documento non implicano che possano essere utilizzati in impianti o in altre applicazioni di supporto delle funzioni vitali in cui il malfunzionamento può provocare danni a persone, incluso il decesso. Le informazioni contenute nel presente documento non influenzano o modificano le garanzie o le specifiche del prodotto Lenovo. Niente nel presente documento opera come licenza esplicita o implicita o come indennizzo nei diritti di proprietà intellettuale di Lenovo o terze parti. Tutte le informazioni in essa contenute sono state ottenute in ambienti specifici e vengono presentate come una figura. Quindi, è possibile che il risultato ottenuto in altri ambienti operativi vari significativamente.

Lenovo può utilizzare o divulgare le informazioni ricevute dagli utenti secondo le modalità ritenute appropriate, senza alcun obbligo nei loro confronti.

Tutti i riferimenti ai siti Web non Lenovo contenuti in questa pubblicazione sono forniti per consultazione; per essi non viene fornita alcuna approvazione. Il materiale relativo a tali siti Web non fa parte del materiale fornito con questo prodotto Lenovo e l'utilizzo è a rischio e pericolo dell'utente.

Tutti i dati di prestazioni qui contenuti sono stati determinati in un ambiente controllato. Quindi, è possibile che il risultato ottenuto in altri ambienti operativi vari significativamente. Alcune misurazioni sono state ottenute su sistemi a livello di sviluppo e non vi è alcuna garanzia che tali misurazioni siano analoghe su sistemi generalmente disponibili. Inoltre, alcune valutazioni possono essere state stimate mediante estrapolazione. I risultati reali possono variare. È necessario che gli utenti di questo documento verifichino i dati applicabili per l'ambiente specifico.

Questo documento è tutelato dalle leggi sul copyright Lenovo e non è coperto da alcuna licenza open source, inclusi altri accordi Linux che possono accompagnare il software incluso con questo prodotto. Lenovo può aggiornare questo documento in qualsiasi momento e senza preavviso.

Per ottenere la documentazione più aggiornata relativa al computer, visitare il sito:

<http://www.lenovo.com/support>

Appendice F. Marchi

I seguenti termini sono marchi di Lenovo negli Stati Uniti e/o in altri paesi:

- Access Connections
- Active Protection System
- Lenovo
- Logo Lenovo
- ThinkPad
- Logo ThinkPad
- TrackPoint
- UltraConnect

Microsoft, Windows, Direct3D, BitLocker e Cortana sono marchi del gruppo di società Microsoft.

AMD, AMD-V, AMD Virtualization e AMD PowerNow! sono marchi o marchi registrati di Advanced Micro Devices, Inc.

DisplayPort è un marchio di Video Electronics Standards Association

I termini HDMI e HDMI High-Definition Multimedia Interface sono marchi o marchi registrati di HDMI concessi in licenza a LLC negli Stati Uniti e in altri paesi.

Wi-Fi, Wi-Fi Alliance e Miracast sono marchi registrati di Wi-Fi Alliance.

USB-C è un marchio di USB Implementers Forum.

I nomi di altre società, prodotti e servizi potrebbero essere marchi di altre società.

Lenovo[™]