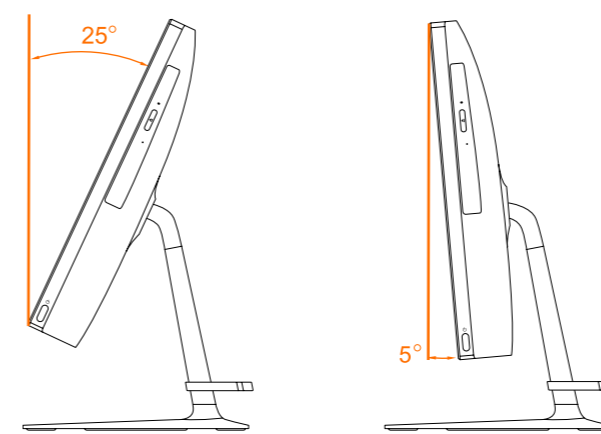


# ideacentre AIO 520 Series

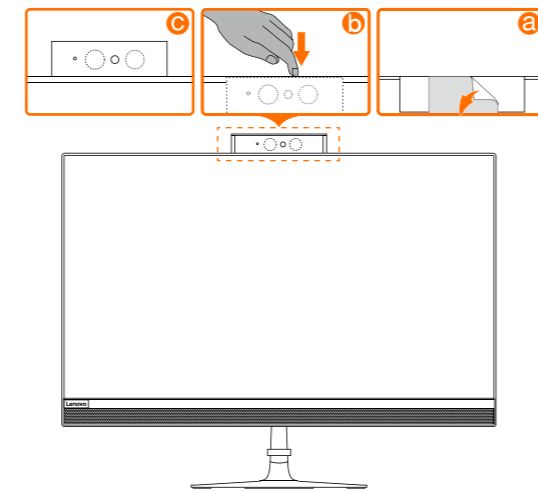
## دليل البدء السريع

Lenovo

### 3 ضبط حامل الحاسب



### كاميرا مدمجة



### معلومات الصيانة والدعم

تصف المعلومات التالية الدعم الفني المتوفر لمنتجاتك، خلال فترة الضمان أو طوال عمر منتجك. ارجع إلى الضمان المحدود من Lenovo للاطلاع على الشرح الكامل لبندود ضمان Lenovo. انظر "إشعار الضمان المحدود من Lenovo" لاحقاً في هذا المستند للتعرف على تفاصيل عن الوصول إلى الضمان الكامل. إذا كنت قد اشتريت خدمات Lenovo، فارجع إلى البندود والشروط التالية للتعرف على المعلومات التفصيلية:

- بالنسبة لتقنيات أو تحديثات خدمة ضمان Lenovo، اذهب إلى: <http://support.lenovo.com/lwsu>
- بالنسبة لخدمات الحماية من التلف العارض من Lenovo، اذهب إلى: <http://support.lenovo.com/ladps>
- يتوفر الدعم الفني عبر الإنترنت طوال فترة عمر المنتج على: <http://www.lenovo.com/support>

### الوصول إلى الأداة الأخرى

تم مسبقاً تحميل دليل معلومات المنتج الهامة على حاسبك. للوصول إلى هذا الدليل، قم بما يلي:

- للموديلات التي تأتي مع **Lenovo Companion**:
- 1. افتح قائمة Start (ابداً) ثم انقر فوق أو المس **Lenovo Companion**.
- 2. انقر أو المس **Support** (الدعم) ← **User Guide** (دليل المستخدم).

للموديلات بدون **Lenovo Companion**:  
افتح قائمة Start (ابداً) ثم انقر أو المس **Manual** (الدليل) للوصول إلى هذا الدليل.

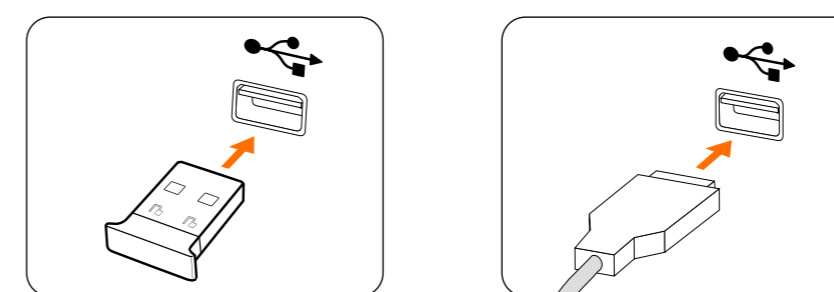
للموديلات بدون أنظمة تشغيل مثبتة مسبقاً:

اذهب إلى موقع ويب دعم Lenovo للوصول إلى الأداة الخاصة بك. انظر "تنزيل الأدلة" للحصول على معلومات إضافية.

تنزيل الأدلة

تتوفر أحدث النشرات الإلكترونية لحاسبك من موقع ويب دعم Lenovo. لتنزيل النشرات، اذهب إلى: [www.lenovo.com/UserManuals](http://www.lenovo.com/UserManuals)

### 4 توصيل لوحة المفاتيح والفأرة



ملاحظة: إذا كان الحاسب مزوَّداً بلوحة مفاتيح أو فأرة لاسلكية، فتابع تعليمات التركيب الخاصة بهذه الأجهزة.

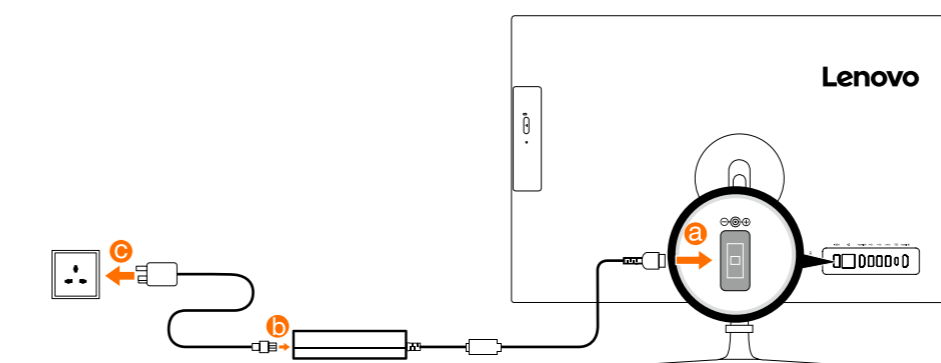
### نظام مساعدة Windows

يقدم لك نظام مساعدة Windows معلومات تفصيلية عن استخدام نظام تشغيل Windows. للوصول إلى نظام مساعدة Windows، قم بما يلي:  
افتح قائمة Start (ابداً) ثم انقر فوق أو المس **Get Started** (بدء الاستخدام) للحصول على مزيد من التفاصيل. يمكنك أيضاً إدخال **Get Started** (بدء الاستخدام) أو ما تبحث عنه في مربع البحث في شريط المهام. سوف تحصل على اقتراحات وإجابات على استفساراتك حول Windows وأفضل نتائج بحث متوفرة من حاسبك الشخصي والإنترنت.

لإجراء استرداد النظام بعد خطأ خطير في Windows 10، انقر فوق أو المس زر Start (ابداً) ثم حدد **Settings** (الإعدادات) ← **Update & security** (التحديث والأمان) ← **Recovery** (استرداد). ثم اتبع الإرشادات على الشاشة لاسترداد النظام.

**تنبيه:** تقدم Microsoft Corporation نظام التشغيل Windows. يُرجى استخدامه بما يتماشى مع اتفاقية ترخيص المستخدم (EULA) التي أبرمت بين المستخدم وشركة Microsoft. للاستفسار عن أي شيء يتعلق بنظام التشغيل، يُرجى الاتصال بشركة Microsoft مباشرة.

### 5 توصيل كبل الطاقة



### الاتصال بالإنترنت

للاتصال بالإنترنت، سوف تحتاج إلى التعاقد مع موفر خدمة إنترنت (ISP) وتوافر بعض الأجهزة. يتباين موفر خدمة إنترنت والخدمات التي يقدمونها حسب البلد. اتصل بـ ISP للتعرف على الخدمات المتاحة في بلدك. الحاسب يدعم الشبكات اللاسلكية (موديلات محددة فقط) أو السلكية التي تستخدم في توصيل الحاسب بالأجهزة الأخرى.

توصيل الشبكة السلكية

بالنسبة للشبكات السلكية، وصل طرف واحد بكبل إنترنت (تشتريه على حدة) بموصل الإنترنت في الحاسب، ثم وصل الطرف الآخر بموجه الشبكة أو بمودم عرض النطاق. اسأل ISP عن تعليمات الإعداد التفصيلية.

ملاحظة: تختلف إجراءات تثبيت المودم عرض النطاق أو الموجه حسب المصنِّع. احرص على الالتزام بتعليمات المصنِّع.

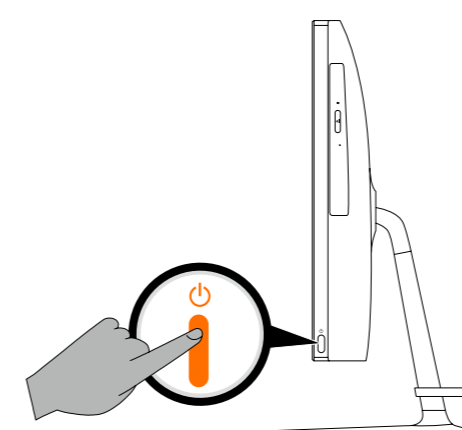
توصيل الشبكة اللاسلكية

بالنسبة للشبكات اللاسلكية، يمكنك استخدام هوائي Wi-Fi المدمج للدخول إلى الشبكة المحلية اللاسلكية.

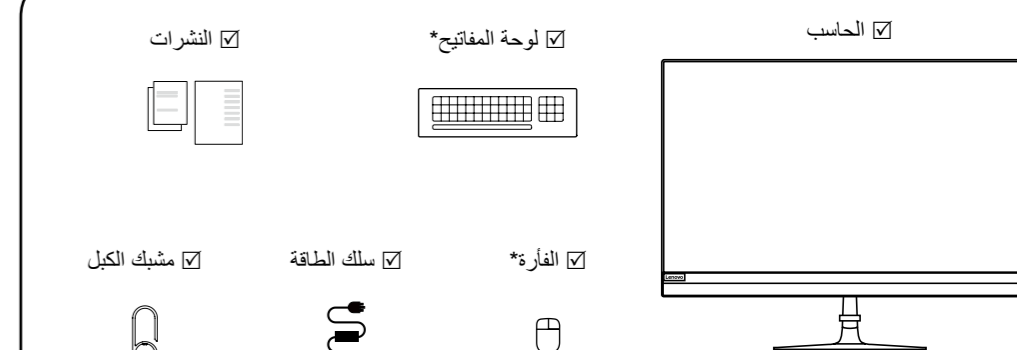
لتوصيل الحاسب بالشبكة اللاسلكية:  
انقر فوق أو المس أيقونة الشبكة في شريط المهام، ثم حدد اسم الموجه. انقر فوق أو المس اتصال، ثم اتبع الخطوات التي تظهر على الشاشة.

اختر الشبكة اللاسلكية عن طريق فتح مستعرض الويب والدخول على أي مستعرض ويب.

### 6 تشغيل الحاسب

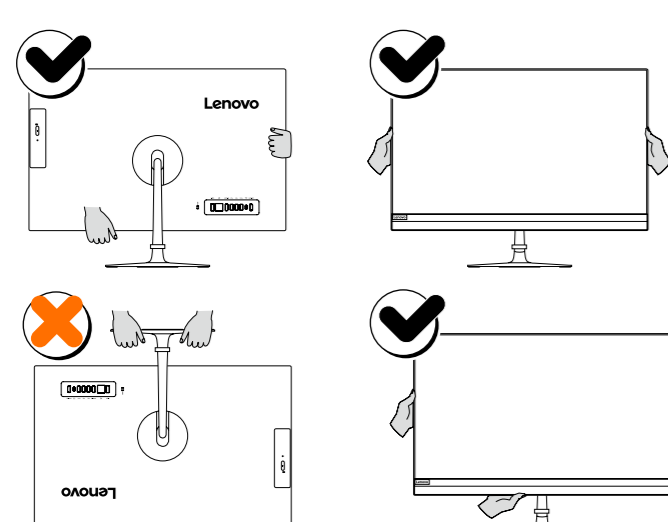


### 1 التفرغ

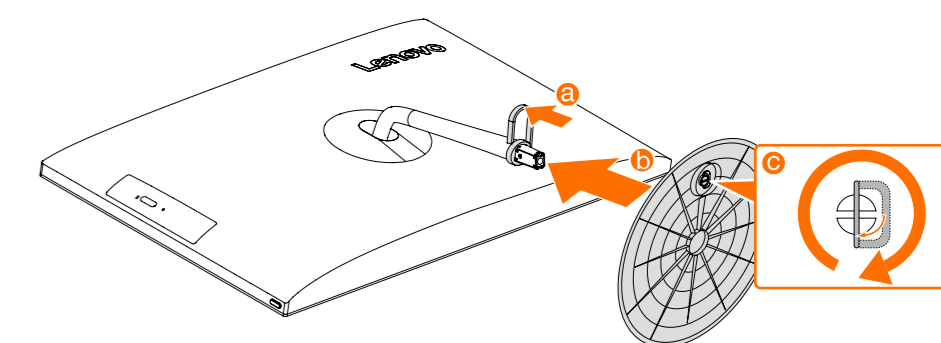


ملاحظة: بعض الموديلات قد تتضمن أصناف ليست مدرجة هنا.

### حمل الحاسب



### 2 تثبيت قاعدة الحامل



### استبدال الأجهزة أو ترقيةها

معلومات السلامة الخاصة باستبدال الوحدات القابلة للاستبدال بواسطة العميل (CRUs) لا تفتح حاسبك ولا تحاول إجراء أي إصلاحات قبل قراءة "معلومات مهمة عن السلامة" الواردة في دليل معلومات السلامة، والضمان، والبيئة، وإعادة التدوير ودليل معلومات المنتج الهامة الذي تم تضمينه مع حاسبك. إذا لم يعد لديك نسخة من دليل معلومات السلامة، والضمان، والبيئة، وإعادة التدوير ودليل معلومات المنتج الهامة، يمكنك الحصول على نسخة على الإنترنت من موقع الويب <http://www.lenovo.com/UserManuals>.

تعليمات قبل التفكيك

قبل الانتقال إلى إجراءات التفكيك، تأكد من قيامك بما يلي:

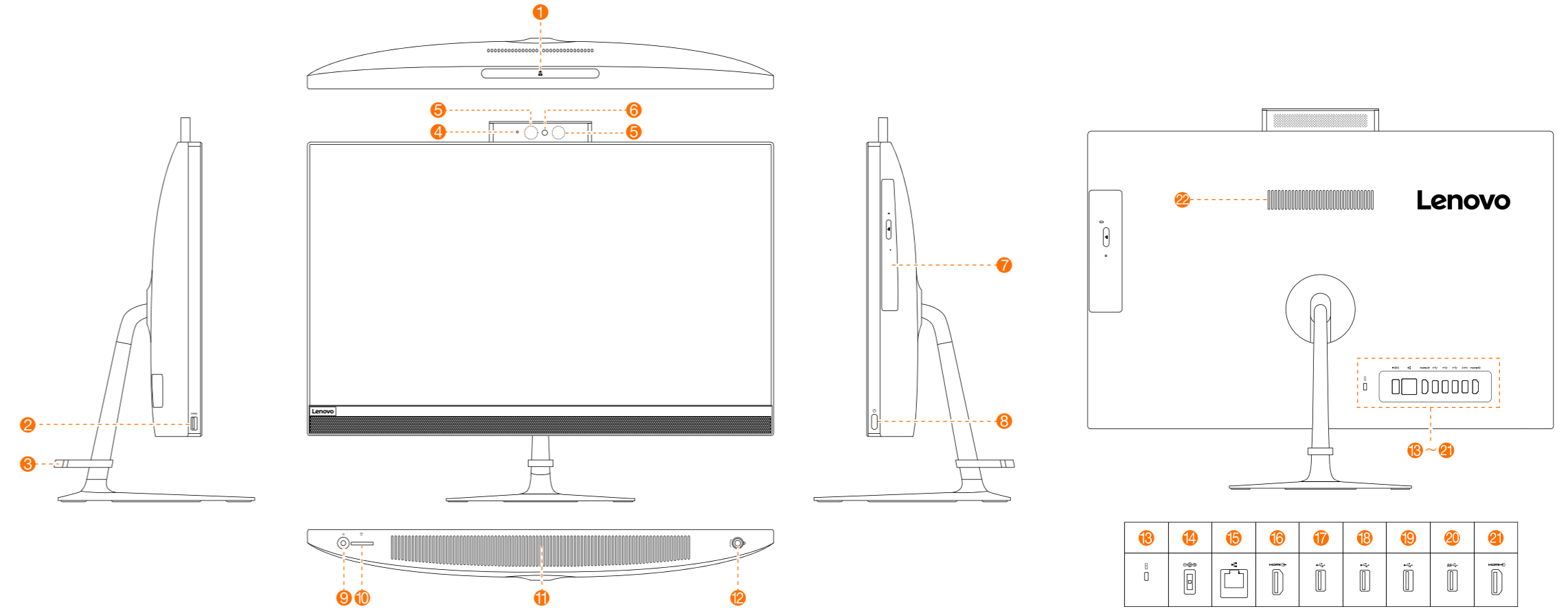
1. فصل الطاقة عن النظام وعن جميع الأجهزة الطرفية.
2. فصل كافة أسلاك الطاقة من المآخذ الكهربائية.
3. ضع النظام على سطح مسطح وثابت.

الوحدات القابلة للاستبدال بواسطة العميل (CRUs) لحاسبك تتضمن: لوحة المفاتيح، الفأرة، والمهايئ أو سلك الطاقة.

AIO 520-22IKL / AIO 520-22IKU / AIO 520-22AST  
AIO 520-24IKL / AIO 520-24IKU / AIO 520-24AST

- 1 كاميرا مدمجة
- 2 موصل USB 3.0
- 3 مشبك تعليق الكبل
- 4 مؤشر كاميرا LED
- 5 مؤشرات ضوئية بالأشعة تحت الحمراء (موديلات محددة فقط)
- 6 كاميرا مدمجة
- 7 المحرك البصري (موديلات محددة فقط)
- 8 زر الطاقة
- 9 مقبس صوت مجمع\*
- 10 قارئ بطاقات الذاكرة
- 11 فتحات تهوية
- 12 برغي
- 13 فتحة كبل الأمان
- 14 موصل الطاقة
- 15 موصل إيثرنت
- 16 موصل مخرج HDMI
- 17 موصل USB 2.0
- 18 موصل USB 2.0
- 19 موصل USB 2.0
- 20 موصل USB 3.0
- 21 موصل مدخل HDMI (طرازات محددة فقط)
- 22 فتحات تهوية

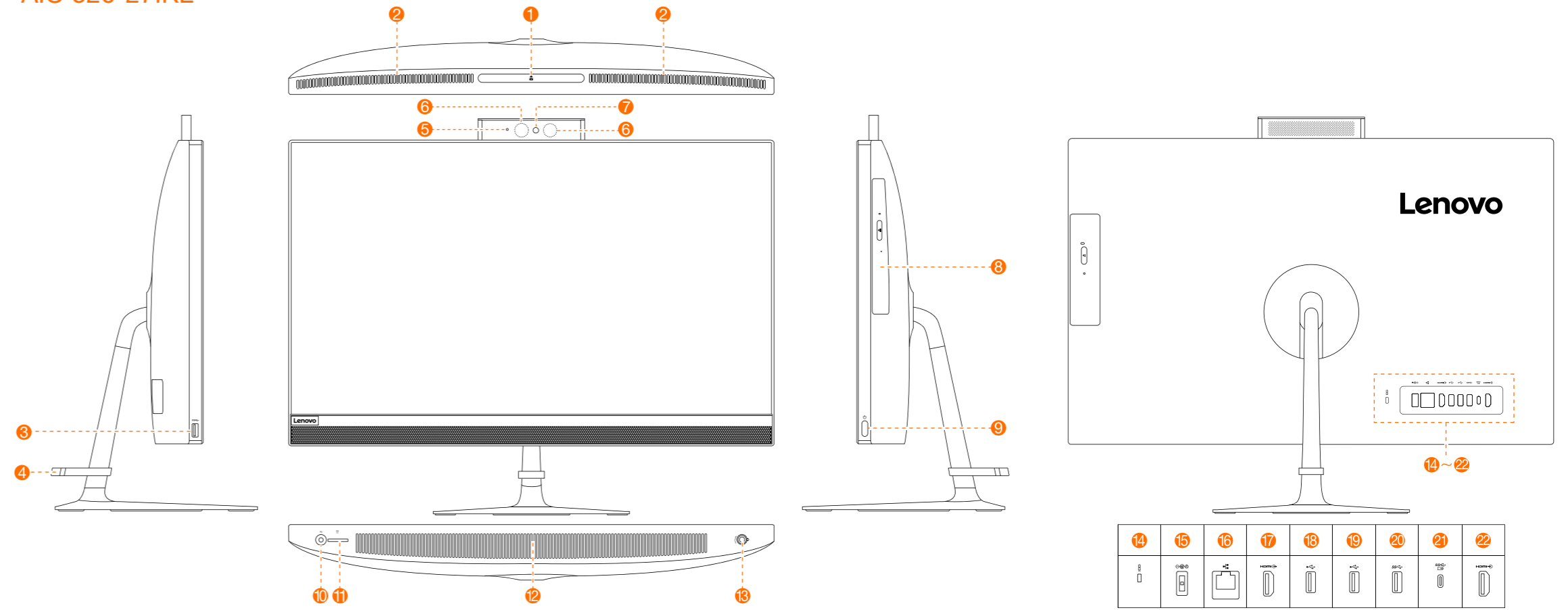
\* مقبس صوت مجمع: يستخدم لتوصيل سماعات الرأس.



## AIO 520-27IKL

- 1 كاميرا مدمجة
- 2 فتحات تهوية
- 3 موصل USB 3.0
- 4 مشبك تعليق الكبل
- 5 مؤشر كاميرا LED
- 6 مؤشرات ضوئية بالأشعة تحت الحمراء (موديلات محددة فقط)
- 7 كاميرا مدمجة
- 8 المحرك البصري (موديلات محددة فقط)
- 9 زر الطاقة
- 10 مقبس صوت مجمع\*
- 11 قارئ بطاقات الذاكرة
- 12 فتحات تهوية
- 13 برغي
- 14 فتحة كبل الأمان
- 15 موصل الطاقة
- 16 موصل إيثرنت
- 17 موصل مخرج HDMI
- 18 موصل USB 2.0
- 19 موصل USB 2.0
- 20 موصل USB 3.0
- 21 موصل USB 3.0 النوع-C/موصل شحن USB في إيقاف التشغيل
- 22 موصل مدخل HDMI (طرازات محددة فقط)

\* مقبس صوت مجمع: يستخدم لتوصيل سماعات الرأس.



### تنبيهات:

- احرص على عدم سد أي فتحات تهوية في الحاسب. فانسداد فتحات التهوية قد يؤدي إلى حدوث مشاكل حرارية.
- إذا كان حاسبك مزود بخاصية التحكم عن بعد باستخدام الأشعة تحت الحمراء، فلا تضع مستقبل التحكم عن بعد باستخدام USB في نفس مستوى الشاشة.

### ملاحظات:

- ازل الغلاف البلاستيكي قبل استخدام الحاسب.
- مقبس الصوت المجمع لا يدعم أجهزة الميكروفون التقليدية.
- معايير الصناعة المختلفة قد تؤدي إلى عدم دعم وظيفة التسجيل إذا تم توصيل سماعات أو سماعات رأس خارجية.