

**lenovo**

# Lenovo

# B40/B50/N40/N50

## Használati útmutató



A számítógép használatba vétele előtt olvassa el a mellékelt  
kézikönyvekben található biztonsági előírásokat és fontos tanácsokat.

## Megjegyzések

- A készülék használatba vétele előtt először olvassa el a *Lenovo Biztonsági és általános tájékoztató kézikönyvet*.
- Ebben az útmutatóban egyes előírások feltételezhetik, hogy Ön a Windows® 7 vagy Windows® 8.1 operációs rendszert használja. Más Windows operációs rendszerek használata esetén egyes műveletek kissé eltérőek lehetnek. Ha más operációs rendszert használ, egyes műveletek esetleg nem használhatók.
- Az ebben az útmutatóban leírt funkciók a legtöbb modellben azonosak. Előfordulhat, hogy néhány funkció az Ön számítógépén nem használható, és/vagy az Ön számítógépén olyan funkciók is vannak, amelyeket ez a használati útmutató nem ír le.
- Egyéb megjegyzés hiányában a kézikönyvben használt ábrák a Lenovo B50-70 számítógépre vonatkoznak.
- A kézikönyvben található ábrák eltérhetnek a tényleges terméktől. Kérjük tanulmányozza a tényleges terméket.

## Előírt nyilatkozat

- A részletekért tekintse meg a **Guides & Manuals** (Útmutatók és kézikönyvek) lapot a <http://support.lenovo.com> oldalon.

**Első kiadás (2014 december)**

**© Copyright Lenovo 2014.**

FIGYELMEZTETÉS MEGHATÁROZOTT ÉS KORLÁTOZOTT JOGOKRA: Ha az adatok vagy a szoftver átadása Általános Szolgáltatási Adminisztrációs („GSA”) szerződés keretében történik, akkor a felhasználásra, sokszorosításra vagy közzétételre a GS-35F-05925 sz. szerződésben rögzített korlátozások vonatkoznak.

# Lenovo

## Használati útmutató

Egyéb megjegyzés hiányában az ebben a kézikönyvben szereplő utasítások a következő Lenovo notebook számítógépekre vonatkoznak.

<b>Modell neve</b>	<b>MT</b>
Lenovo B40-30	20390, 80F1
Lenovo B40-70	20392, 80F3
Lenovo B40-45	20394, 80F5
Lenovo B50-30	20382, 80ES
Lenovo B50-30 Touch	20383, 80ET
Lenovo B50-70	20384, 80EU
Lenovo B50-45	20388, 80F0
Lenovo N40-30	20460, 80H4
Lenovo N40-70	20462, 80H6
Lenovo N50-70	20439, 80HA
Lenovo N40-45	20461, 80H5
Lenovo N50-45	20441, 80HC
Lenovo B40-80	20395, 80F6, 80LS
Lenovo B50-80	20386, 80EW, 80LT
Lenovo N40-80	20463, 80H7
Lenovo N50-80	20440, 80HB



# Tartalom

<b>1. fejezet: Ismerkedés a számítógéppel.....</b>	<b>1</b>
Felülnézet.....	1
Bal oldali nézet.....	6
Jobb oldali nézet.....	10
Előlnézet.....	12
Alulnézet.....	14
<b>2. fejezet: Az alapismeretek elsajátítása.....</b>	<b>15</b>
Az operációs rendszer első beállítása.....	15
A számítógép alvó állapot módba kapcsolása vagy kikapcsolása.....	15
Csatlakozás vezeték nélküli hálózatra.....	18
Súgó és támogatás.....	19
Operációs rendszer kezelőfelületek (a Windows 8.1 operációs rendszer esetén).....	20
Gombok és a gombsáv (Windows 8.1 operációs rendszer esetén).....	21
<b>3. fejezet: Lenovo OneKey Recovery rendszer.....</b>	<b>23</b>
<b>4. fejezet: Hibaelhárítás.....</b>	<b>25</b>
Gyakran ismételt kérdések.....	25
Hibaelhárítás.....	28
<b>A függelék CRU útmutatások.....</b>	<b>32</b>
Az akkumulátor cseréje.....	33
A merevlemez- meghajtó cseréje.....	34
A memória cseréje.....	37
A vezeték nélküli helyi hálózati kártya cseréje.....	40
Az optikai meghajtó cseréje.....	42
A billentyűzet cseréje.....	44
<b>Védjegyek.....</b>	<b>47</b>

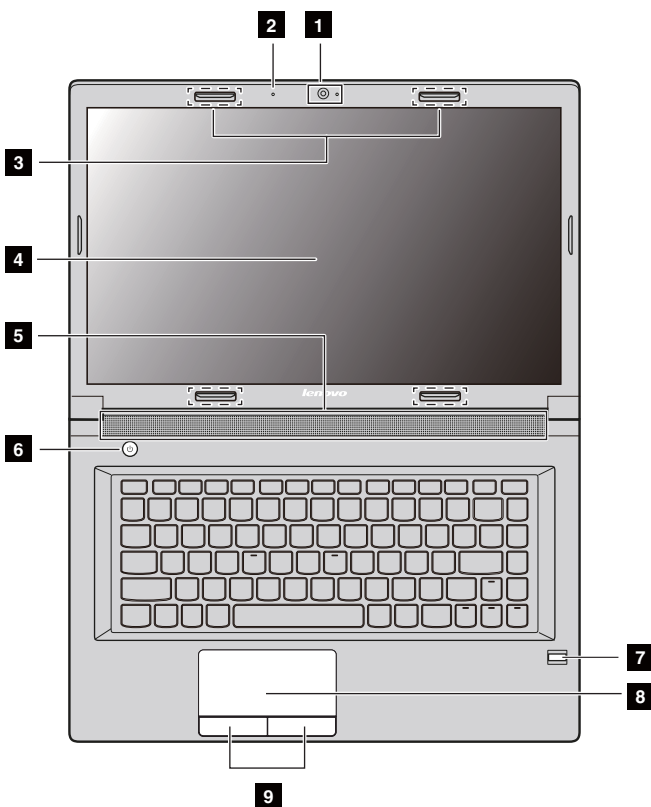


# 1. fejezet: Ismerkedés a számítógéppel

## ■ ■ Felülnézet

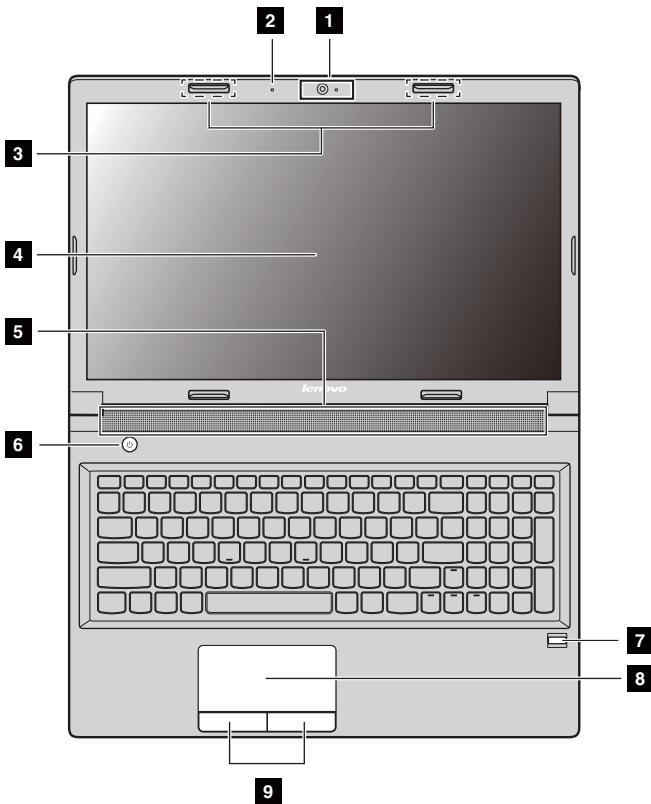
---

■ B40-30/N40-30/B40-70/N40-70/B40-45/N40-45/B40-80/N40-80



## 1. fejezet: Ismerkedés a számítógéppel

### ■ B50-30/B50-30 Touch/B50-70/N50-70/B50-45/N50-45/B50-80/ N50-80



#### Megjegyzés:

- A szaggatott vonallal bekeretezett alkatrészek kívülről nem láthatók.
- Ezen útmutatóban szereplő ábrák eltérhetnek a tényleges kiviteltől. Kérjük, tanulmányozza a tényleges terméket.

#### ☉ Figyelem:

- 130 foknál jobban *ne* hajtsa ki a megjelenítőt. A megjelenítő lehajtásakor ügyeljen arra, hogy *ne* maradjon toll vagy bármilyen más tárgy a megjelenítő és a billentyűzet között. Ellenkező esetben megsérülhet a megjelenítő.



## 1. fejezet: Ismerkedés a számítógéppel

- 1 Beépített kamera (egyres típusok esetén)** Videokommunikációhoz vagy fényképek készítéséhez használatos.
- 2 Beépített mikrofon (egyres típusok esetén)** Videokonferenciához, hangalámondáshoz vagy hangfelvételhez használható.
- 3 Vezeték nélküli antennák (egyres típusok esetén)** Egy vezeték nélküli adapterhez kapcsolódik, vezeték nélküli rádiójelek küldése és fogadása céljából.
- 4 Megjelenítő** Képmegjelenítést biztosít.
- 5 Hangszórók** Innen hallható a hang.
- 6 Főkapcsoló** Ezzel a gombbal lehet bekapcsolni a számítógépet.
- 7 Ujjlenyomat olvasó (egyres típusok esetén)** Azon ujjlenyomatokat regisztrálja, melyek jelszóként használhatók számítógépe védelme érdekében.
- 8 Érintőpanel** A hagyományos egér funkcióit végzi. A kurzor elmozdításához csúsztassa az ujját az érintőpanelen a kívánt irányba.
- 9 Érintőpanel gombjai** A bal és jobb oldali gombok működése ugyanaz, mint a hagyományos egér bal és jobb gombjái.

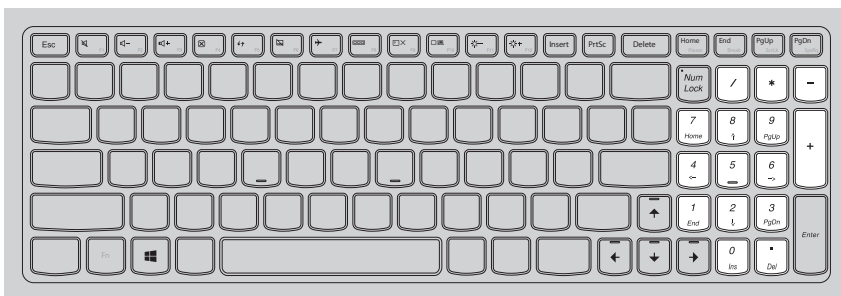
## 1. fejezet: Ismerkedés a számítógéppel

### ■ A billentyűzet használata

Számítógépe a szabványos billentyűzetbe integrált számbillentyűzettel, gyorsbillentyűkkel és funkcióbillentyűkkel rendelkezik.

#### Számbillentyűzet (B50/N50 sorozat esetén)

A billentyűzet elkülönített numerikus billentyűzettel rendelkezik. A billentyűzet engedélyezésére vagy letiltására a Számbillentyűzet zár billentyűt (**Num Lock**) nyomja meg.



**Megjegyzés:** A numerikus zárolás jelzőfénye világít a numerikus billentyűzet engedélyezésekor.

### Gyorsbillentyűk

A megfelelő gyorsbillentyűk megnyomásával gyorsan elérhetők az egyes rendszerbeállítások.



F1: Hang elnémítása/  
visszakapcsolása.



F7: Repülőgép üzemmód engedélyezése/  
tiltása.



F2: A hangerő csökkentése.



F8: Az aktív program kapcsolása.



F3: A hangerő növelése.



F9: Az LCD-képernyő háttérvilágításának  
be-/kikapcsolása.



F4: A pillanatnyilag aktív képernyő  
bezárása.



F10: Kép megjelenítése a csatlakoztatott  
megjelenítőn.



F5: Az asztal vagy a pillanatnyilag  
aktív képernyő frissítése.



F11: A megjelenítő fényerejének  
csökkentése.



F6: Az érintőpanel engedélyezése/  
tiltása.



F12: A megjelenítő fényerejének növelése.

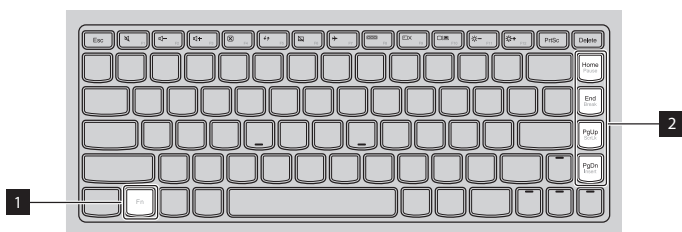
## 1. fejezet: Ismerkedés a számítógéppel

**Megjegyzés:** Ha a Gyorsbillentyű módot Engedélyezve beállításról Letiltva beállításra módosítja a BIOS beállító segédprogramban, az Fn gombot lenyomva kell tartania a megfelelő gyorsbillentyű lenyomásakor.

### Funkcióbillentyű kombinációk

A funkcióbillentyű kombinációk használatához, nyomja meg a az Fn billentyűt **1**, majd nyomja meg az egyik funkcióbillentyűt **2**.

**B40-30/N40-30/B40-70/N40-70/B40-45/N40-45/B40-80/N40-80:**



**B50-30/B50-30 Touch/B50-70/N50-70/B50-45/N50-45/B50-80/N50-80:**



A következőkben a funkcióbillentyűk kombinációinak rövid ismertetése olvasható.

**Fn + Home:** A pause funkció aktiválása.

**Fn + End:** A break funkció aktiválása.

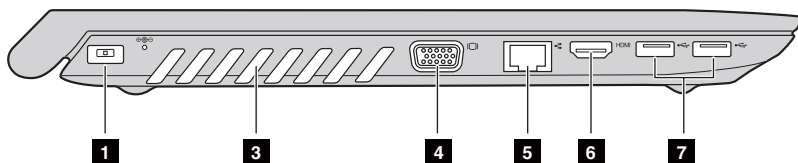
**Fn + PgUp:** A scroll lock engedélyezése/letiltása.

**Fn + PgDn:** A beillesztés funkció aktiválása.

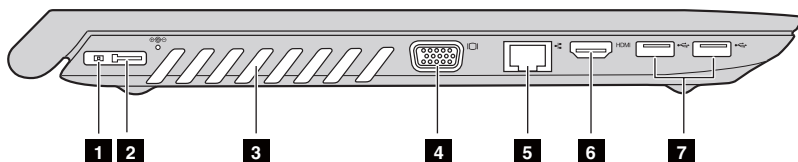
## 1. fejezet: Ismerkedés a számítógéppel

### ■ ■ Bal oldali nézet

- B40-30/N40-30/B40-70/N40-70/B40-45/N40-45/B50-30/B50-30 Touch/B50-45/N50-45/B40-80/N40-80



- B50-70/N50-70/B50-80/N50-80



#### 1 Hálózati adapter csatlakozó

Ide csatlakoztathatja a hálózati adaptert.

#### 2 Lenovo OneLink csatlakozó (egyes típusok esetén)

Hálózati adapternek a hálózati adapter csatlakozóhoz való csatlakoztatása esetén, az hálózati feszültséggel látja el a számítógépet és tölti az akkumulátort. Ha támogatott ThinkPad OneLink Dock van a Lenovo OneLink csatlakozóhoz csatlakoztatva, akkor az nem csupán bővíti a számítógép funkcióit, hanem hálózati feszültséggel látja el a számítógépet és tölti az akkumulátort.

A Lenovo OneLink csatlakozó használatához, először el kell távolítania a Lenovo OneLink csatlakozó fedelét.

**Megjegyzés:** Gondoskodjon a csatlakozófedél megőrzéséről. Tegye fel ismét a Lenovo OneLink csatlakozóra, ha nem használja a Lenovo OneLink csatlakozót.

## 1. fejezet: Ismerkedés a számítógéppel

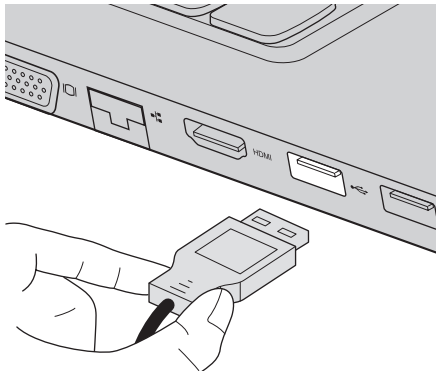
- 3 Szellőzőnyílások** Elvezetik a belső hőt.
- ⦿ **Figyelem:**
- Ügyeljen rá, hogy egyik szellőzőnyílás se legyen eltakarva, különben a számítógép túlmelegedhet.
- 4 VGA-port** Külső megjelenítő eszközök csatlakoztatására szolgál.
- 5 RJ-45 port** A számítógép Ethernet-hálózathoz való csatlakoztatására szolgál.
- \* **Veszély:**
- Az áramütés elkerülése érdekében, ne csatlakoztasson telefonkábel az Ethernet-porthoz. A porthoz kizárólag Ethernet-kábel csatlakoztatható.
- 6 HDMI port** Csatlakoztatás HDMI-bemenetű készülékekhez, például TV-hez vagy megjelenítőhöz.
- 7 USB 3.0 portok vagy USB 2.0 portok** Ide lehet csatlakoztatni az USB eszközöket. A részletekért lásd: „USB-eszközök csatlakoztatása”, 8. oldal.

**Megjegyzés:** Az USB 3.0 csatlakozó az USB 1.1, 2.0 és 3.0 szabványokkal kompatibilis.

## 1. fejezet: Ismerkedés a számítógéppel

### ■ USB-eszközök csatlakoztatása

USB-eszközt csatlakoztathat a számítógéphez, ha annak USB-csatlakozóját (A típus) a számítógép USB-portjához csatlakoztatja.



Amikor először csatlakoztat USB-eszközt a számítógép USB-portjához, a Windows automatikusan telepít egy illesztőprogramot az eszközhöz. Az illesztőprogram telepítése után további lépések elvégzése nélkül választhatja le és csatlakoztathatja újra az eszközt.

**Megjegyzés:** A Windows általában a csatlakoztatás után észleli az először csatlakoztatott eszközöket, majd automatikusan telepíti az illesztőprogramot. Néhány eszköz esetén azonban a csatlakoztatás előtt telepíteni kell az illesztőprogramot. Az eszköz csatlakoztatása előtt ellenőrizze a gyártó dokumentációját.

USB tároló leválasztása előtt ellenőrizze, hogy a számítógép már befejezte az eszköz használatát adatátvitelre. Az eszköz eltávolításához a leválasztás előtt kattintson a Windows asztal értesítési területén lévő **Hardver biztonságos eltávolítása és az adathordozó kiadása** ikonra.

**Megjegyzés:**

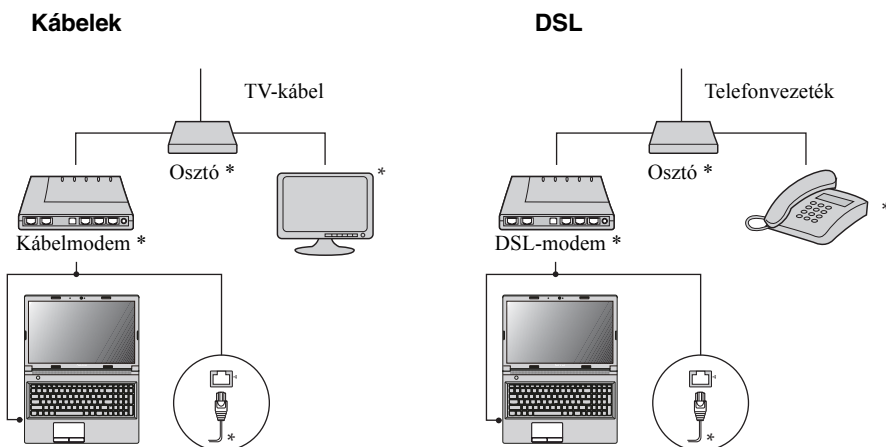
- Ha az USB eszköz hálózati kábelt használ, a számítógépre csatlakoztatása előtt csatlakoztassa az eszközt egy áramforráshoz, különben előfordulhat, hogy a rendszer nem tudja felismerni az eszközt.
- Alvó állapot módban csak a billentyűzet használatával ébreszthető fel a számítógép, az egérrel nem.

### ■ Csatlakoztatás egy vezetékes hálózatra

Megbízható egy biztonságos mód a számítógép internethez való kapcsolódására a vezetékes csatlakoztatás.

Kábel	Egy kábelmodem csatlakozik a helyi kábeltelevízió vonalához a kábeles internetszolgáltatás használatához.
DSL	A DSL egy olyan technológia, mely normál telefonvonalakon keresztül nagy sebességű hálózati hozzáférést tesz lehetővé otthonok és kisvállalkozások számára.

### Hardver csatlakoztatása:



**Megjegyzés:** A fenti ábrák csupán tájékoztatásul szolgálnak. A tényleges csatlakoztatási mód eltérhet.

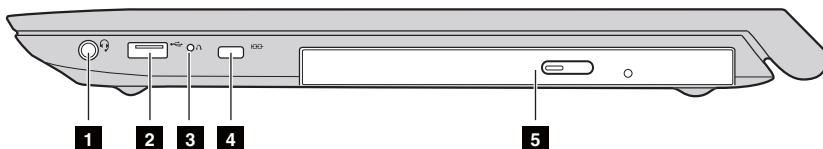
### A szoftver konfigurálása

A számítógép beállításának részleteiről érdeklődjön az internetszolgáltatójánál.

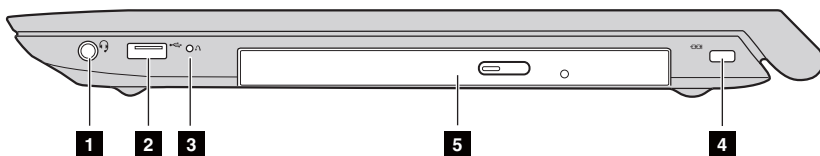
## 1. fejezet: Ismerkedés a számítógéppel

### ■ ■ Jobb oldali nézet

#### ■ B40-30/N40-30/B40-70/N40-70/B40-45/N40-45/B40-80/N40-80:



#### ■ B50-30/B50-30 Touch/B50-70/N50-70/B50-45/N50-45/B50-80/N50-80:



#### 1 Kombinált hangcsatlakozó

Headset csatlakozó.

#### Megjegyzés:

- A kombinált hangcsatlakozóra hagyományos mikrofon nem csatlakoztatható.
- Az eltérő szabványok miatt külső fél fejhallgatójának vagy headsetjének használata esetén előfordulhat, hogy a hangfelvétel funkció nem használható.

#### 2 USB port

Ide lehet csatlakoztatni az USB-eszközöket. A részletekért lásd: „USB-eszközök csatlakoztatása”, 8. oldal.

#### 3 Novo gomb

A számítógép kikapcsolt állapotában ezt a gombot megnyomva a Lenovo OneKey Recovery rendszer, a normál rendszerindítás vagy a BIOS beállító segédprogram indul el, vagy a rendszerbetöltés menübe lehet belépni.



### 4 Kensington-zár nyílás

Biztonsági zár (nem tartozék) csatlakoztatását teszi lehetővé, számítógépe ellopása vagy jogosulatlan használata elleni védelem segítése érdekében. Biztonsági zárat csatlakoztathat a számítógépéhez annak engedély nélküli elvitelének megakadályozására. A biztonsági zár felszerelése részletes ismertetésére a megvásárolt biztonsági zárhoz mellékelt útmutatásokat nézze meg.

#### Megjegyzés:

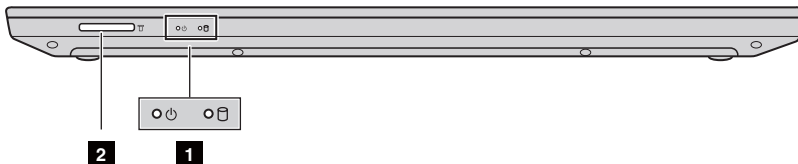
- A biztonsági termék megvásárlása előtt ellenőrizze, hogy kompatibilis-e biztonsági kulcsnyílással.
- Ön a felelős a biztonsági eszköz és funkciók értékeléséért, kiválasztásáért és felszereléséért. A Lenovo a biztonsági eszközökre és funkciókra vonatkozó magyarázatot, értékelést vagy garanciát nem biztosít.

### 5 Optikai meghajtó (egyres típusok esetén)

Optikai lemez olvasását/írását végzi.

## 1. fejezet: Ismerkedés a számítógéppel

### ■ ■ Előlnézet



- 1 Rendszerállapot kijelzők** A részletekért lásd: „Rendszerállapot kijelzők”, 12. oldal.
- 2 Memóriakártya-csatlakozó** Memóriakártyák helyezhetőek el benne (nem tartozék). A részletekért lásd: „Memóriakártyák használata (külön megvásárolható)”, 13. oldal.

### ■ Rendszerállapot kijelzők

A rendszerállapot kijelzők mutatják számítógépe aktuális állapotát.

#### Tápellátás és akkumulátor állapot kijelző

- **Zöld:** Az akkumulátor töltöttsége 20% és 100% között van, a hálózati adapter nem csatlakozik a számítógéphez, vagy az akkumulátor töltöttsége 80% és 100% között van, és a hálózati adapter a számítógéphez csatlakozik.
- **Villogó zöld:** Az akkumulátor töltöttsége 20% és 80% között van, és a hálózati adapter a számítógéphez csatlakozik, vagy a számítógép alvó üzemmódban van.
- **Sárga:** Az akkumulátor töltöttsége 5% és 20% között van, a hálózati adapter nem csatlakozik a számítógéphez.
- **Villogó sárga:** 20%-nál kisebb az akkumulátor töltése, és a hálózati adapter csatlakoztatva van a számítógéphez.
- **Nem világít:** Az akkumulátor le lett választva, vagy az akkumulátor töltöttsége 5% vagy alacsonyabb, a hálózati adapter nem csatlakozik a számítógéphez, esetleg az akkumulátor ki van kapcsolva vagy hibernált üzemmódban van.

### Merevlemez-meghajtó kijelző

Amikor a kijelző világít, akkor adatok olvasása vagy írása zajlik a merevlemez-meghajtón.

⦿ **Figyelem:**

- Amikor világít a kijelző, akkor ne kapcsolja alvó állapot módba vagy ki a számítógépet.
- Amikor világít a kijelző, akkor ne mozgassa a számítógépet. A rázkódás a merevlemez-meghajtó meghibásodását okozhatja.

### ■ **Memóriakártyák használata (külön megvásárolható)**

Ezzel a számítógéppel a következő memóriakártyák használhatók:

- Secure Digital (SD) kártya
- Secure Digital High Capacity (SDHC) kártya
- SD eXtended Capacity (SDXC) kártya
- MultiMediaCard (MMC)

⦿ **Figyelem:**

- Egyidejűleg *csak* egy kártyát dugjon a nyílásba.
- Ez a kártyaolvasó nem támogatja az SDIO eszközöket (pl. SDIO Bluetooth stb.).

### **Memóriakártya behelyezése**

Kattanásig tolja be a memóriakártyát.

**Megjegyzés:** Ha a számítógépben vakkártya van, akkor nyomja meg és vegye ki, és a memóriakártyát ezután helyezheti be.

### **Memóriakártya eltávolítása**

- 1 Nyomja meg a memóriakártyát, amíg egy kattanást nem hall.
- 2 A memóriakártyát óvatosan húzza ki a kártyahelyről.

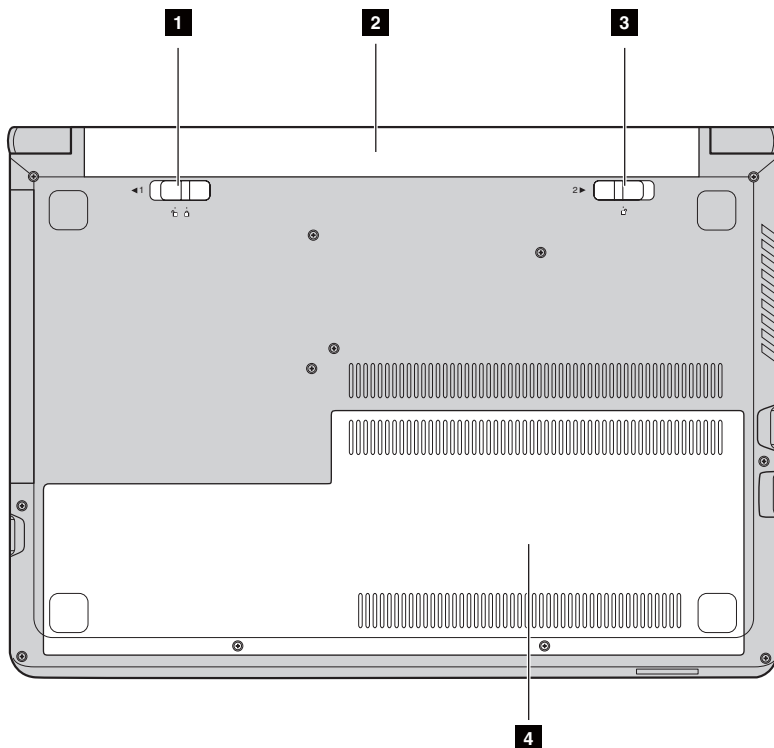
⦿ **Figyelem:**

- A kártya kihúzása előtt, az adatvesztés elkerülése érdekében a **Hardver biztonságos eltávolítása és az adathordozó kiadása** ikonra kattintással tiltsa le a működését.

## 1. fejezet: Ismerkedés a számítógéppel

### ■ ■ Alulnézet

---



- 1 Akkumulátor kézi retesze**
- 2 Akkumulátor**
- 3 Akkumulátor rugós retesze**
- 4 Alsó tárolóhely fedőlapja**

Biztonságosan rögzíti az akkumulátort.

Áramot biztosít a számítógép számára.

Biztonságosan rögzíti az akkumulátort.

Alatta került elhelyezésre a merevlemez-meghajtó, memóriamodul és a mini PCI Express Card egység.

## 2. fejezet: Az alapismeretek elsajátítása

### ■ ■ Az operációs rendszer első beállítása

---

Az első használatba vételkor be kell állítani az operációs rendszert. Ez a művelet a következő lépéseket tartalmazhatja:

- A végfelhasználói licencszerződés elfogadása
- Az internetkapcsolat beállítása
- Az operációs rendszer regisztrálása
- Felhasználói fiók létrehozása

### ■ ■ A számítógép alvó állapot módba kapcsolása vagy kikapcsolása

---

A munka befejezése után alvó állapotba helyezheti, vagy kikapcsolhatja a számítógépet.


#### ■ A számítógép alvó állapotba kapcsolása

Ha csak rövid ideig nem használja a számítógépet, kapcsolja alvó állapotba. Ha a számítógép alvó módban van, akkor gyorsan fel lehet ébreszteni, folytatni lehet a munkát, nem kell megvárni a rendszer felállítását.


A számítógép alvó állapotba kapcsolását a következő módok valamelyikével kell végezni:

- Csukja le a megjelenítőt.
- Nyomja meg a főkapcsoló gombot.
- Végezze el az alábbiakat az operációs rendszertől függően.

#### **Windows 7 operációs rendszer esetén:**

Kattintson az alábbi elemekre: **Start**  → **Alvó állapot**.

#### **Windows 8.1 operációs rendszer esetén:**

Nyissa meg a gombok sávját, és válassza a **Beállítások**  → **Áramellátás**

 → **Alvó állapot** lehetőséget.

#### ⊙ **Figyelem:**

- Várja meg, amíg az energiaellátás és akkumulátor kijelző zöld színnel villogni nem kezd (jelezve az alvó állapotot), mielőtt megmozdítja a számítógépet. Ha a merevlemez még forog a számítógép mozgatása közben, akkor a merevlemez megsérülhet, és adatok veszhetnek el.

## 2. fejezet: Az alapismeretek elsajátítása


A számítógép visszakapcsolását (felébresztését) a következőképpen kell végezni:

- Nyomja meg a főkapcsoló gombot.
- Nyomja meg az Fn billentyűt a billentyűzeten.



### ■ A számítógép leállítása

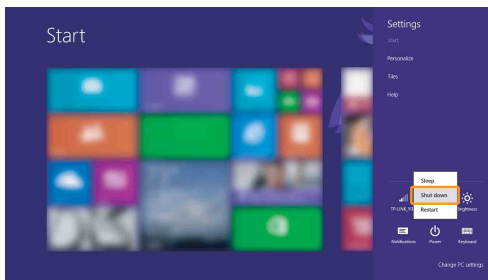
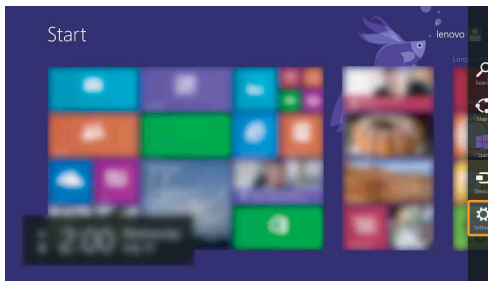
Ha hosszabb ideig nem használja a számítógépet, akkor állítsa le. Számítógépe leállításához:

- **Windows 7 operációs rendszer esetén:**

Kattintson a **Start**  → **Leállítás** menüpontra.

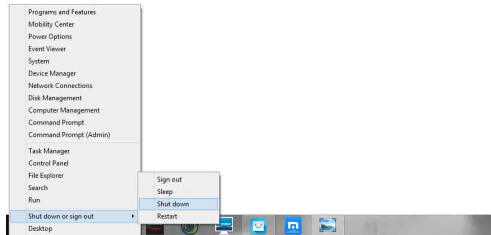
- **Windows 8.1 operációs rendszer esetén:**

Nyissa meg Gombok eszközsort és válassza a **Beállítások**  → **Bekapcsoló gomb**  → **Leállítás lehetőséget**.

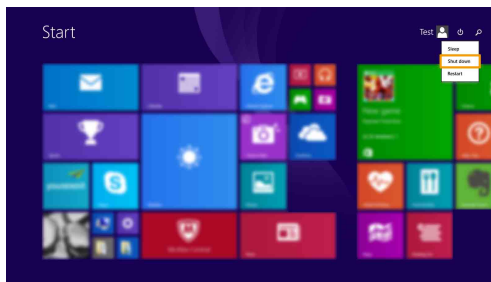


- A jobb egérgombbal kattintson a bal alsó sarokban a Start gombra és válassza a **Leállítás** vagy **Kijelentkezés** → **Leállítás lehetőséget**.

## 2. fejezet: Az alapismeretek elsajátítása



- A kezdőképernyőn kattintson a  ikonra és válassza a **Leállítás lehetőséget**.




**Megjegyzés:** Ez a művelet az Ön BIOS beállításaitól függ, ezt ellenőrizze a saját gépén.

## 2. fejezet: Az alapismeretek elsajátítása

### ■ ■ Csatlakozás vezeték nélküli hálózatra

#### ■ A vezeték nélküli kapcsolat engedélyezése

Vezeték nélküli hálózatra való csatlakozáshoz tegye a következőt:



❶ A repülőgép-mód legyen kikapcsolva. A bekapcsolt repülőgép-módot az F7 (  ) gombbal lehet kikapcsolni.

❷ Az elérhető vezeték nélküli hálózatok megjelenítése.

• **Windows 7 operációs rendszer esetén:**

Kattintson a Windows értesítési területén a vezeték nélküli kapcsolat állapotát jelző ikonra. Megjelenik az elérhető vezeték nélküli hálózatok listája.

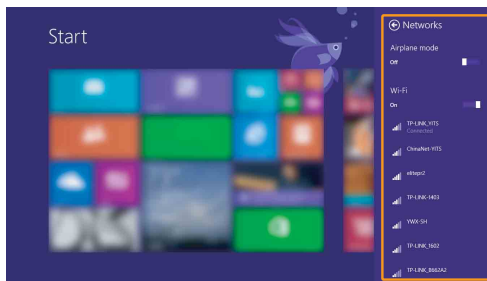
• **Windows 8.1 operációs rendszer esetén:**

Nyissa meg a gombok sávját, és válassza a **Beállítások**  → 

lehetőséget. Megjelenik az elérhető vezeték nélküli hálózatok listája.

❸ Kattintson valamelyik hálózat nevére a listán, majd kattintson a **Csatlakozás** lehetőségre.

**Megjegyzés:** Egyes hálózatok hálózatzbiztonsági kulcs vagy jelszó megadását kéri a csatlakozáshoz. Amennyiben ilyen hálózathoz kíván csatlakozni, kérdezze meg a hálózati rendszergazdától vagy az internetszolgáltatótól a biztonsági kulcsot vagy a jelszót.



#### ■ A szoftver konfigurálása

Számítógépe konfigurálására vonatkozó adatokért forduljon az internetszolgáltatójához (ISP) és keresse meg a Windows Súlyó és támogatás menüpontot.



### ■ ■ Súlyó és támogatás

---


Ha kérdései vannak a Windows operációs rendszer használatával kapcsolatban, használja a Windows Súlyó és támogatás menüpontot. A Windows Súlyó és támogatás eléréséhez:

- **Windows 7 operációs rendszer esetén:**

Kattintson a **Start**  → **Súlyó és támogatás** elemre.

- **Windows 8.1 operációs rendszer esetén:**

- Nyissa meg a gombok sávját, válassza ki a **Beállítások** elemet, majd a **Súlyó** elemet a **Beállítások** menüben.

- Nyomja meg a Windows  + **Fn + F1** vagy **Fn + F1** gombkombinációt.

A Windows Súlyó és támogatás fájl nyílik meg. A **További felfedeznivalók** választásával megjelenő két hivatkozás valamelyikén internetes segítséget és támogatást is kaphat.

**Megjegyzés:** A Windows 8.1 egy **Súlyó + Típek** alkalmazást is tartalmaz. Keresse meg a Kezdőképernyőn, az alkalmazás további tájékoztatást nyújt a Windows 8.1 új funkcióiról.

## 2. fejezet: Az alapismeretek elsajátítása

### ■ ■ Operációs rendszer kezelőfelületek (a Windows 8.1 operációs rendszer esetén)



---

A Windows 8,1 két fő felhasználói felületet használ: a Kezdőképernyőt és a Windows asztalt.

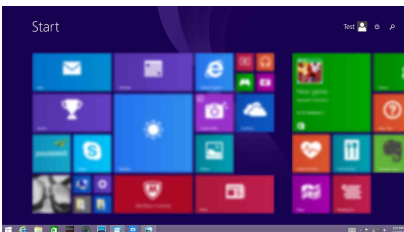
A Kezdőképernyőről a Windows asztal képernyőre a következő módok valamelyikével lehet átkapcsolni:

- A Kezdőképernyőről válassza a Windows asztal csempét.
- Nyomja meg a Windows  + D gombkombinációt.

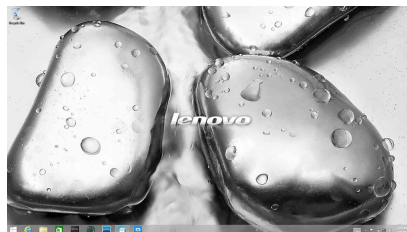
A Windows asztal képernyőről a Kezdőképernyőre a következő módok valamelyikével lehet átkapcsolni:

- A gombok sávján válassza a **Start**  gombot.
- Nyomja meg a Windows  gombot.
- Vigye a kurzort a bal alsó sarokba, és amikor megjelenik, válassza a Kezdőképernyő gombját.

#### Kezdőképernyő




#### Asztal

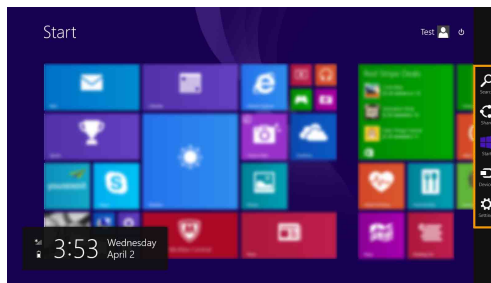


### ■ ■ Gombok és a gombsáv (Windows 8.1 operációs rendszer esetén)

---

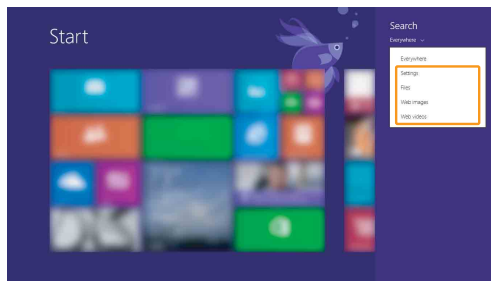
A **Gombok** navigációs gombok, melyek segítségével gyorsan végezhetőek az alapvető feladatok. A következő gombok állnak rendelkezésre: Keresés, Megosztás, Kezdőképernyő, Eszközök és Beállítások. A gombokat tartalmazó menü a **gombsáv**. A gombok sávját a következő módokon lehet megjeleníteni:

- Vigye a kurzort a jobb felső jobb alsó sarokba, ekkor megjelenik a gombsáv.
- Nyomja meg a Windows  + C gombkombinációt.



#### Keresés gomb

A **Keresés** gomb hatékony új eszköz arra, hogy megtalálja, amit keres, beleértve a beállításokat, fájlokat, webes képeket, videókat stb.



## 2. fejezet: Az alapismeretek elsajátítása

### **Megosztás gomb**

A **Megosztás** gomb használatával a megnyitott alkalmazás elhagyása nélkül küldhet hivatkozásokat, fényképet és sok egyebet barátainak és a közösségi oldalakra.

### **Kezdőképernyő gomb**

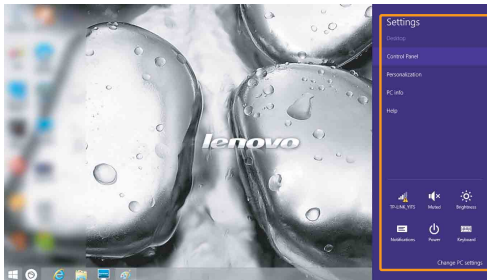
A **Kezdőképernyő** gomb a Kezdőképernyő gyors elérését biztosítja.

### **Eszközök gomb**

Az **Eszközök** gomb használatával csatlakozhat külső eszközökhöz, pl. lejátszó, nyomtató és kivetítő eszközökhöz és ezekre fájlokat küldhet.

### **Beállítások gomb**

A **Beállítások** gomb alapfeladatok végrehajtását segíti, mint például a hangerő beállítása vagy a számítógép leállítását. A **Beállítások** gomb használatával érhető el az Asztal képernyőről a Vezérlőpult is.



## 3. fejezet: Lenovo OneKey Recovery rendszer

A Lenovo OneKey Recovery rendszer a számítógép biztonsági mentésére és helyreállítására tervezett szoftver. Ezzel rendszerösszeomlás esetén a rendszerpartíciót az eredeti állapotára lehet visszaállítani. A rendszer egyszerű visszaállítása céljából szükség esetén felhasználói mentéseket is lehet végezni.

### Megjegyzés:

- A OneKey Recovery rendszer bizonyos modelleken nincs telepítve. Kérjük, ellenőrizze a saját gépén.
- Ha a számítógépén előre telepített GNU/Linux operációs rendszer van, akkor a OneKey Recovery rendszer nem használható.
- A OneKey Recovery rendszer funkcióinak használata érdekében az Ön merevlemezén már van egy rejtett partíció, amely a rendszer tükörfájlját és a OneKey Recovery rendszer programfájljait tartalmazza. Ez a gyárilag létrehozott partíció biztonsági okokból rejtett, és ez okozza, hogy a merevlemez megjelenített kapacitása kisebb a névlegesnél.

### ■ A rendszerpartíció biztonsági mentése

A rendszerpartíciót képfájlba (tükörfájl) lehet menteni. A rendszerpartíció biztonsági mentéséhez tegye a következőt:

- ❶ Kattintson a kezdőképernyőn a **OneKey Recovery** elemre a Lenovo One Key Recovery rendszer elindításához.
- ❷ Kattintson a **Biztonsági mentés** lehetőségre.
- ❸ Jelölje ki a biztonsági mentés helyét és a **Tovább** gombbal indítsa el a biztonsági mentést.

### Megjegyzés:

- A biztonsági mentést a helyi merevlemezre vagy külső tárolóeszközeire lehet végezni.
- A biztonsági mentés sokáig tarthat.
- A biztonsági mentés csak akkor működik, ha a Windows normál módban indítható.

### ■ Visszaállítás

A rendszerpartíciót az eredeti állapotára, vagy egy előzőleg létrehozott visszaállítási pontra lehet visszaállítani. A rendszerpartíció visszaállításához tegye a következőt:

- ❶ Nyomja meg a Novo gombot, vagy kattintson a **OneKey Recovery** elemre a kezdőképernyőn a Lenovo OneKey Recovery rendszer elindításához.
- ❷ Kattintson a **System Recovery (Rendszer-visszaállítás)** lehetőségre. A számítógép a visszaállítási környezetnek megfelelően fog újraindulni.

### 3. fejezet: Lenovo OneKey Recovery rendszer

- 3 A rendszerpartíció eredeti állapotára, vagy egy előzőleg létrehozott visszaállítási pontra való visszaállításához kövesse a képernyőn megjelenő utasításokat.

#### Megjegyzés:

- A visszaállítási folyamat visszavonhatatlan. A visszaállítás elindítása előtt minden fontos adatát mentse a rendszerpartícióról.
- A visszaállítás sokáig tarthat. A visszaállítás elindítása előtt feltétlenül csatlakoztassa a hálózati adaptert a számítógépre.
- A fentiek csak akkor használhatók, ha a Windows normál módban indítható.
- Ha a számítógép hibernált állapotban van, a Lenovo OneKey Recovery rendszer a Novo gombbal Windows 7 rendszer esetén nem indítható el.

Ha a Windows elindítása sikertelen, akkor a Lenovo OneKey Recovery System a következők szerint indítható el:

- 1 Kapcsolja ki a számítógépet.
- 2 Nyomja meg a Novo gombot. A **Novo gomb menüben** válassza a **Rendszervisszaállítás** lehetőséget, és nyomja meg az Enter billentyűt.

## 4. fejezet: Hibaelhárítás

### ■ Gyakran ismételt kérdések

---

Ebben a részben kategóriánként tárgyaljuk a gyakran ismételt kérdéseket.

#### ■ Információk megkeresése

##### **Milyen biztonsági előírásokat kell követnem a számítógép használata során?**

A számítógépéhez mellékelt *Lenovo Biztonsági és általános tájékoztató* a számítógép használatával kapcsolatos biztonsági tudnivalókat ismerteti. Olvassa el az összes biztonsági tudnivalót, és a számítógép használata során tartsa be őket.

##### **Hol található a számítógép részletes műszaki leírását?**

A számítógép részletes műszaki leírása a számítógéphez mellékelt nyomtatott adatlapokon található.

##### **Hol találhatóok jótállási információt?**

A számítógépére vonatkozó jótállásról, beleértve a jótállás időtartamát és a jótállási szolgáltatás típusát, a számítógéphez mellékelt Lenovo korlátozott jótállás szórólapon olvashat.

#### ■ Illesztőprogramok és előre telepített szoftverek

##### **Hol található az előre telepített Lenovo programok (asztali gép szoftverek) telepítőlemezei?**

A számítógépen előre telepített Lenovo programokhoz nem jár telepítőlemez. Ha az előre telepített szoftverek újratelepítésére van szükség, a telepítő program a merevlemez D partícióján található. Ha ott nem találja a telepítő programot, tölts le a Lenovo vevőtámogató honlapjáról.

##### **Hol található a számítógép hardvereszközeinek illesztőprogramját?**

Ha a számítógépen előre telepített Windows operációs rendszer van, akkor a Lenovo illesztőprogramjai a merevlemez D partícióján találhatóak. A legújabb illesztőprogramok a Lenovo vevőtámogató honlapjáról is letölthetőek.

## 4. fejezet: Hibaelhárítás

### ■ Lenovo OneKey Recovery rendszer

#### Hol vannak a helyreállító lemezek?

A számítógéphez nem járnak helyreállító lemezek. Ha a gyári állapotra kell visszaállítani a rendszert, akkor a helyreállítási rendszert használja.

#### Mit tehetek, ha a biztonsági mentés nem működik?

Ha a biztonsági mentés elindul, de a folyamat közben hibát jelez, próbálkozzon a következő lépésekkel:

- ➊ Zárjon be minden megnyitott programot, és indítsa újra a biztonsági mentési folyamatot.
- ➋ Ellenőrizze, hogy a céleszköz nem sérült-e. Válasszon másik útvonalat, és próbálja újra.

#### Mikor kell a gyári állapotra visszaállítanom a rendszert?

Akkor használja ezt a funkciót, ha az operációs rendszert nem lehet elindítani. Ha a rendszerpartíciók kritikus adatok vannak, akkor a visszaállítási funkció elindítása előtt mentse el ezeket.

### ■ BIOS beállító segédprogram

#### Mi a BIOS beállító segédprogram?

A BIOS beállító segédprogram egy ROM-ban tárolt szoftver. Lekérdezi a számítógép alapvető információit, és lehetőséget ad az indítóeszköz, a biztonság, a hardverüzemmód és más jellemzők beállítására.

#### Hogyan indíthatom el a BIOS beállító segédprogramot?

A BIOS beállító segédprogram indítása:

- ➊ Kapcsolja ki a számítógépet.
- ➋ Nyomja meg a Novo gombot, majd válassza a **BIOS Setup** (BIOS beállítás) lehetőséget.

#### Hogyan változtathatom meg az indítási prioritást?

Kétféle rendszerindítási prioritás áll rendelkezésre: **UEFI First** (Először UEFI) és **Legacy First** (Először a régebbi). A rendszerindítási mód megváltoztatásához indítsa el a BIOS beállító segédprogramot, és állítsa be a **Boot Priority** (Rendszerindítási prioritás) beállítását **UEFI First** (Először UEFI) vagy **Legacy First** (Először a régebbi) értékre a **Boot menüben**.



### Mikor kell megváltoztatnom az indítási prioritást?

Az indítási prioritás alapértelmezett értéke az **UEFI First** (Először UEFI). Ha egy régebbi (a meglévőnél korábbi verziójú) operációs rendszert szeretne telepíteni a számítógépére, akkor **Legacy First** (Először a régebbi) értékre kell módosítania az indítási prioritást. Ha nem módosítja az indítási módot, a régi (legacy) Windows operációs rendszert nem lehet telepíteni.

### ■ Segítség kérése

#### Hogyan vehetem fel a kapcsolatot az ügyfélszolgálattal?

Lásd: „3. fejezet: Segítség kérése és szerviz” a *Lenovo biztonsági és általános tájékoztató* című részben.

### ■ ■ Hibaelhárítás

#### Megjelenítési problémák



A számítógép bekapcsolásakor a képernyő sötét marad.

A számítógép bekapcsolásakor csak egy fehér kurzor látszik az üres képernyőn.

A képernyő elsötétül a számítógép használat közben.

A képernyő olvashatatlan vagy torz.

Hibás karakterek jelennek meg a képernyőn.

- Ha a képernyőn továbbra sem látható semmi, akkor ellenőrizze a következőket:
  - A hálózati adapter csatlakoztatva van a számítógéphez és egy működő táphálózati aljzathoz.
  - A számítógép be van kapcsolva. Ennek ellenőrzéséhez nyomja meg újra a főkapcsoló gombot.
  - Ha hálózati adaptert vagy akkumulátort használ és az akkumulátor állapotjelzője világít, nyomja meg az **F12** () gombot a fényerő növeléséhez.
- Ha a fenti elemek megfelelően vannak beállítva, és a képernyőn mégsem látható semmi, akkor szervizeltesse a számítógépet.
- Állítsa vissza a biztonsági mentéssel rendelkező fájlokat a Windows környezetének megfelelően, vagy a helyreállítási rendszer segítségével állítsa vissza a merevlemez teljes tartalmát a gyári állapotra. Ha továbbra is csak a kurzor jelenik meg a képernyőn, akkor szervizeltesse a számítógépet.
- Lehet, hogy a képernyővédő vagy az energiatakarékos funkció be van kapcsolva. A következők egyikével kiléphet a képernyővédőből, vagy visszatérhet az alvó módból:
  - Érintse meg az érintőpanelt.
  - Nyomja meg bármelyik gombot a billentyűzeten.
  - Nyomja meg a főkapcsoló gombot.
  - Az **F9** () megnyomásával ellenőrizze, hogy az LCD-képernyő háttérvilágítása nincs-e kikapcsolva.
  - Ha a hiba továbbra is fennáll, járjon el az alábbi probléma megoldása szerint: „A képernyő olvashatatlan vagy torz”.
- Győződjön meg a következőkről:
  - A képernyő illesztőprogramja megfelelően van telepítve.
  - A képernyő felbontása és színminősége megfelelően be van állítva.
  - A monitor típusa helyes.
- Helyesen telepítette az operációs rendszert vagy a programokat? Ha helyesen telepítette és konfigurálta őket, vigye szervizbe a számítógépet.

### BIOS jelszóproblémák

- Elfelejtettem a jelszavam.
- Ha a felhasználói jelszót felejtette el, a rendszergazdától kérje a jelszó törlését.
  - Ha elfelejtette a HDD jelszót, a hivatalos Lenovo szerviz nem tudja sem visszaállítani a jelszót, sem kinyerni a merevlemezen lévő adatokat. A számítógépet el kell vinni a Lenovo hivatalos szervizébe vagy értékesítési képviselőjéhez, hogy kicseréljék a merevlemez-meghajtót. Be kell mutatni a vásárlást igazoló számlát vagy nyugtát, és az alkatrészek árát és a munkadíjat is meg kell téríteni.
  - Ha a Rendszergazdai jelszavát felejtette el, akkor a Lenovo hivatalos szervize nem tud új jelszót megadni. A számítógépet el kell vinni a Lenovo hivatalos szervizébe vagy értékesítési képviselőjéhez, hogy kicseréljék az alaplapot. Be kell mutatni a vásárlást igazoló számlát vagy nyugtát, és az alkatrészek árát és a munkadíjat is meg kell téríteni.

### Alvó állapot problémái

- Megjelenik a kritikusan lemerült akkumulátor hibaüzenet, és a számítógép azonnal kikapcsol.
- Az akkumulátorteljesítmény túlságosan alacsony. Csatlakoztassa a hálózati adaptert a számítógéphez, vagy cserélje ki az akkumulátort egy teljesen feltöltöttre.
- A számítógép azonnal alvó állapot módba kapcsol a bekapcsolási önteszt (POST) után.
- Győződjön meg a következőkről:
    - Az akkumulátor fel van töltve.
    - A működési hőmérséklet az elfogadható tartományon belül van. Lásd: „2. fejezet: Használattal és gondozással kapcsolatos információk” a *Lenovo Biztonsági és általános tájékoztató* című részben.

**Megjegyzés:** Ha az akkumulátor fel van töltve és a hőmérséklet is elfogadható tartományon belül van, vigye szervizbe a számítógépet.

- A számítógép nem tér vissza az alvó módból, és a számítógép nem működik.
- Ha számítógép alvó állapot módban van, csatlakoztassa a hálózati adaptert a géphez, majd nyomja meg az Fn billentyűt vagy a főkapcsoló gombot.
  - Ha a rendszer továbbra sem tér vissza az alvó módból, nem válaszol, és nem tudja kikapcsolni a számítógépet, akkor indítsa újra a számítógépet. A nem mentett adatok elveszhetnek. A számítógép újraindításához legalább 4 másodpercig tartsa lenyomva a főkapcsoló gombot.

## 4. fejezet: Hibaelhárítás

### Hangproblémák

Nem hallatszik hang a hangszóróból, még a hangerő maximális beállítása mellett sem.

- Győződjön meg a következőkről:
  - A némítás funkció ki van kapcsolva.
  - A kombinált hangcsatlakozó nincs használatban.
  - Lejátszó eszközként a hangszórók vannak kiválasztva.

### Akkumulátorproblémák

Leáll a számítógép, mielőtt az energiaellátás és akkumulátor kijelző lemerült állapotot jelez.

-vagy-

Működik a számítógép, miután az energiaellátás és akkumulátor kijelző lemerült állapotot jelez.

A számítógép nem működik teljesen feltöltött akkumulátorral.

- A Lenovo Energy Management (Lenovo energiagazdálkodás) használatával állítsa vissza az akkumulátormérőt. Ha a probléma továbbra is fennáll, cserélje le az akkumulátort.
- Elképzelhető, hogy az akkumulátor túlfeszültségvédője aktív. A túlfeszültségvédő alaphelyzetbe állításához kapcsolja ki a számítógépet egy percre, majd kapcsolja vissza.

### Merevlemez-meghajtóval kapcsolatos problémák

A merevlemez-meghajtó nem működik.

- A BIOS beállító segédprogram **Boot** menüjében ellenőrizze, hogy a merevlemez-meghajtó szerepel-e az **EFI** listában.

### Egyéb problémák

A számítógép nem válaszol.

- A számítógép kikapcsolásához legalább 4 másodpercig tartsa lenyomva a főkapcsoló gombot. Ha a számítógép erre sem reagál, akkor húzza ki a hálózati adaptert, és távolítsa el az akkumulátort.
- Elképzelhető, hogy a számítógép lefagy, ha kommunikációs művelet közben lép alvó állapotba. Ha hálózaton dolgozik, tiltsa le az alvó állapotba lépés időzítését.

A számítógép nem a kívánt eszköztől indul el.

- Nyissa meg a BIOS beállító segédprogram **EFI** (Rendszerbetöltés) listáját. Győződjön meg róla, hogy a BIOS beállító segédprogram úgy van beállítva, hogy a számítógép a kívánt eszköztől indul el.
- Győződjön meg arról, hogy az eszköz - ahonnan a számítógépet indítja - engedélyezve van. Ellenőrizze, hogy szerepel-e az eszköz a BIOS beállítási segédprogram **EFI** listájában.
- Amikor a Lenovo logó megjelenik a képernyőn a számítógép indítása során, nyomja meg az **F12** billentyűt, és válassza ki az indításhoz használni kívánt eszközt.

A csatlakoztatott külső eszköz nem működik.

- Ne csatlakoztasson, és ne húzzon ki egyetlen külső kábelt sem az USB kábelek kivételével, ha a számítógép be van kapcsolva, különben a számítógép károsodását okozhatja.
- Ha nagy fogyasztású eszközt, például külső USB optikai meghajtót használ, az eszközhöz használjon külső tápegységet. Különben a rendszer nem tudja majd felismerni az eszközt, vagy leállhat.

## A függelék CRU útmutatások

Olyan alkotóelemek a Vásárló által cserélhető egységek (CRU-k), melyek a vásárló végezheti a bővítést vagy a cseréjét. Ha a garanciális idő alatt hibásnak találunk egy CRU-t, akkor egy csere CRU-t bocsátanak a vásárló rendelkezésére. A vásárló felelős e termék maga által szervizelt CRU-i beszereléséért. Előfordulhat, hogy a vásárló szerelheti be a választhatóan szervizelhető CRU-kat is, melyek esetében meghatározott műszaki ismeretek vagy szerszámok szükségesek, továbbá országa vagy régiója vonatkozó garanciális feltételei szerint technikusként kell elvégeznie a választhatóan szervizelhető CRU beszerelését.

### **Megjegyzések:**

- Egyéb megjegyzés hiányában e kézikönyvben használt ábrák a Lenovo B50-70 számítógépre vonatkoznak.
- E kézikönyvben szereplő ábrák eltérhetnek a tényleges termék megjelenésétől. Kérjük, tanulmányozza a tényleges terméket.

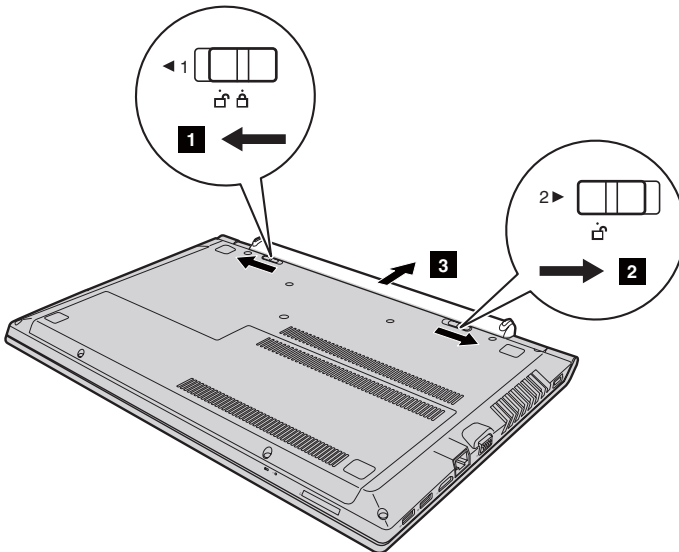
## ■ ■ Az akkumulátor cseréje

### Megjegyzés:

- Kizárólag a Lenovo által biztosított akkumulátort használjon. Bármely más akkumulátor meggyulladhat vagy felrobbanhat.
- Mielőtt belekezd az akkumulátorcserébe, kapcsolja ki a számítógépet és húzzon ki belőle minden kábelt.
- A számítógép kijelzőjét is csukja le, hogy elkerülhető legyen a károsodása.

A következőket tegye az akkumulátorcsere elvégzése érdekében:

- ❶ Oldja ki a kézi működtetésű akkumulátor zárnyelvet **1**. A rugóterhelésű zárnyelvnek kioldott helyzetben **2** való tartása mellett, a nyíl irányába **3** vegye ki az akkumulátort.



- ❷ Egy teljesen feltöltött akkumulátort tegyen be.
- ❸ Csúsztassa reteszelt helyzetbe a kézi működtetésű akkumulátor zárnyelvet.

### ■ ■ A merevlemez- meghajtó cseréje

Egy nagyobb kapacitású merevlemez-meghajtóra való cserével növelheti számítógépe tárolókapacitását. Viszonteladójától vagy a Lenovo értékesítési képviselőjétől vásárolhat új merevlemez-meghajtót.

#### **Megjegyzések:**

- Kizárólag bővítés vagy javítás céljából cserélje a merevlemez-meghajtót. Nem gyakori ki-/beszerelésre vagy meghajtócserére tervezték a merevlemez-meghajtó csatlakozóit és rekeszét.
- Nem található előretelepített szoftver a választható merevlemez-meghajtón.
- Mielőtt belekezd a merevlemez cserébe, kapcsolja ki a számítógépet és húzzon ki belőle minden kábelt.
- A számítógép kijelzőjét is csukja le, hogy elkerülhető legyen a károsodása.

#### **A merevlemez- meghajtó kezelése**

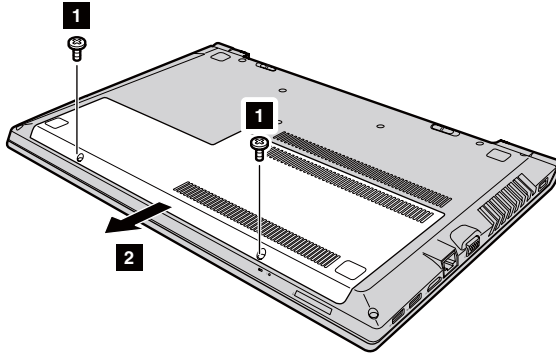
- Ne ejtse le vagy tegye ki rázkódásnak a meghajtót. Olyan anyagra tegye a meghajtót, mint puha kendő, mely elnyeli a lökéseket.
- Ne fejtse ki nyomást a meghajtó fedelére.
- Ne érjen a meghajtó csatlakozójához.

A merevlemez-meghajtó nagyon érzékeny. A merevlemez károsodását vagy végleges adatvesztést okozhat a nem megfelelő kezelés. A merevlemez-meghajtó kiszerelese előtt, készítsen biztonsági másolatot a merevlemezen található összes információról, majd kapcsolja ki a számítógépet. Sohasem szerelje ki a merevlemez a rendszer működése vagy készenléti állapota idején.

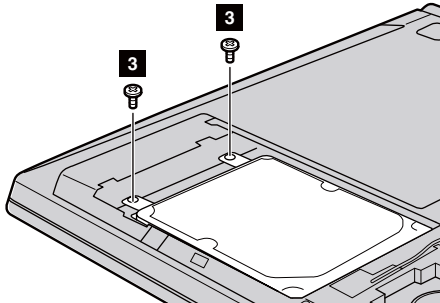


A következőket tegye a merevlemez-meghajtó cseréjéhez:

- 1 Távolítsa el az akkumulátort. A részletekért lásd: „Az akkumulátor cseréje”, 33. oldal.
- 2 Csavarja ki a csavarokat **1**, majd vegye le az alsó tárolóhely fedőlapját **2**.

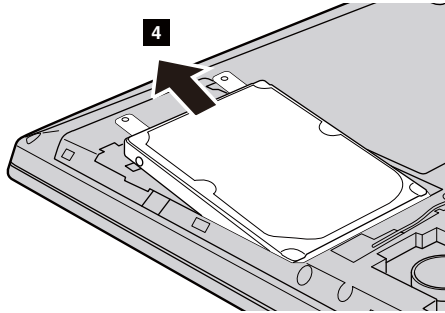


- 3 Csavarja ki a keretet rögzítő csavarokat **3**.



## A függelék CRU útmutatások

- 4 Óvatosan, a nyíl 4 irányába húzva vegye ki a merevlemez-meghajtót.



- 5 Csavarja ki a csavarokat és válassza le a fémkeretet a merevlemez-meghajtóról.  
6 Csatlakoztassa a fémkeretet egy új merevlemez-meghajtóhoz, és húzza meg a csavarokat.  
7 Ütközésig csúsztassa az új merevlemez-meghajtót a helyére, majd a meghajtó rögzítéséhez csavarja vissza a keretrögzítő csavarokat.  
8 Szerelje vissza az alsó tárolóhely fedőlapját, és húzza meg a csavarokat.  
9 Szerelje vissza az akkumulátort. A részletekért lásd: „Az akkumulátor cseréje”, 33. oldal.

### ■ ■ A memória cseréje

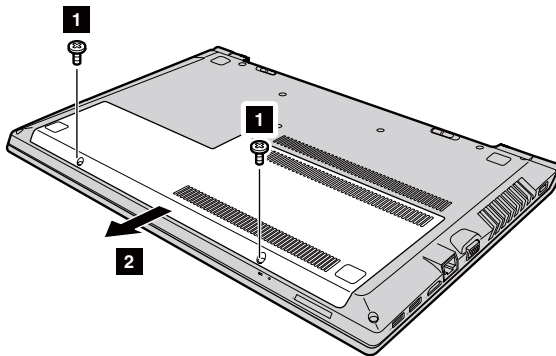
Számítógépe memória tárolóhelyébe, külön beszerezhető alkotóelemként dupla adatátviteli sebességű, három szinkronjeles dinamikus véletlen hozzáférésű memória (DDR3 SDRAM) helyezhető el számítógépe memóriakapacitásának növelése érdekében. Különböző kapacitású DDR3 SDRAM modulok állnak rendelkezésre.

#### Megjegyzés:

- Kizárólag a számítógépe által támogatott memóriatípusokat használja. Ha helytelenül végzi a külön beszerezhető memória beszerelését vagy nem támogatott memóriatípust használ, akkor figyelmeztető sípjelzés hallható, amikor megpróbálja elindítani a számítógépet.
- Mielőtt belekezd a memóriacserebe, kapcsolja ki a számítógépet és húzzon ki belőle minden kábelt.
- A számítógép kijelzőjét is csukja le, hogy elkerülhető legyen a károsodása.
- Két memóriacsatorna használható. A két csatorna memóriaméretének és a rankek számának azonosnak kell lennie. Ha csak EGY RAM-modult használt, akkor azt a Slot 1-be kell helyezni. (B40-30/N40-30/B50-30)

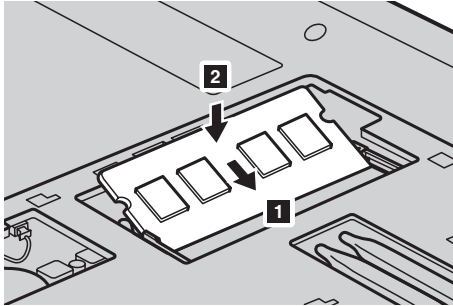
A következőket tegye egy DDR3 SDRAM modul beszereléséhez:

- ➊ Érintsen meg egy fémasztalt vagy egy földelt fémobjektumot, hogy csökkentse a teste esetleges statikus feltöltődését, ami káros a DDR3 SDRAM számára. Ne érintse meg a DDR3 SDRAM modul érintkezős szélét.
- ➋ Távolítsa el az akkumulátort. A részletekért lásd: „Az akkumulátor cseréje”, 33. oldal.
- ➌ Csavarja ki a csavarokat **1**, majd vegye le az alsó tárolóhely fedőlapját **2**.

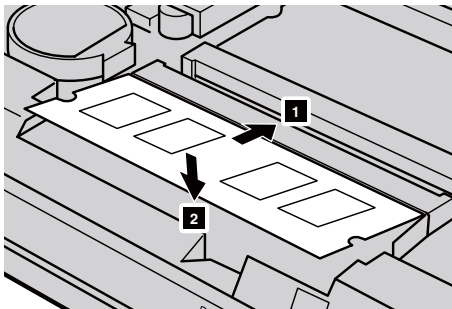


## A függelék CRU útmutatások

- 4 Ha két DDR3 SDRAM modul már telepítve van a memória tárolóhelyre, akkor a csatlakozóaljzat két végén található reteszt egyidejűleg kihúzva vegye ki az egyiket, hogy helyet csináljon az új számára. Későbbi használat céljából tegye el a régi DDR3 SDRAM modult.



- 5 Igazítsa a DDR3 SDRAM érintkezős szélén lévő bevágást a foglalat kiemelkedéséhez, majd óvatosan dugja 30-45° szögben az új memóriamodult a foglalatba.
- 6 Addig nyomja befele a helyére a DDR3 SDRAM modult, amíg az a foglalat mindkét oldalán reteszelődik.



- 7 A csatlakozókapcsoknak az illeszkedő nyílásaikhoz igazítása után tegye vissza az alsó tárolóhely fedőlapját.

- ③ Szerelje vissza az akkumulátort. A részletekért lásd: „Az akkumulátor cseréje”, 33. oldal.

A következők szerint ellenőrizze, hogy megfelelően lett-e beszerelve a DDR3 SDRAM modul:

- ① A Novo gomb megnyomásával nyissa meg a Novo menüt.
- ② Válassza ki a **BIOS Setup** elemet. A **System Memory** (Rendszermemória) menüpont mutatja a számítógépébe telepített memória méretét.

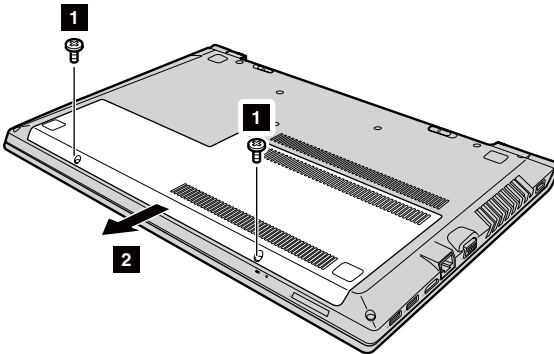
### ■ ■ A vezeték nélküli helyi hálózati kártya cseréje —

A következőket tegye a vezeték nélküli helyi hálózati kártya cseréjéhez:

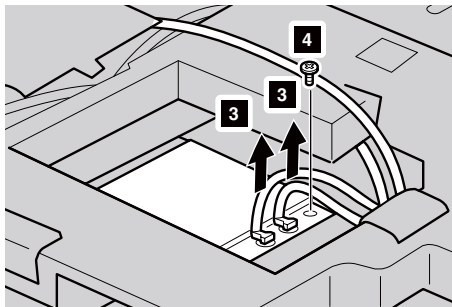
**Megjegyzés:**

- Mielőtt belekezd a helyi hálózati kártya cseréjébe, kapcsolja ki a számítógépet és húzza ki belőle minden kábelt.
- A számítógép kijelzőjét is csukja le, hogy elkerülhető legyen a károsodása.

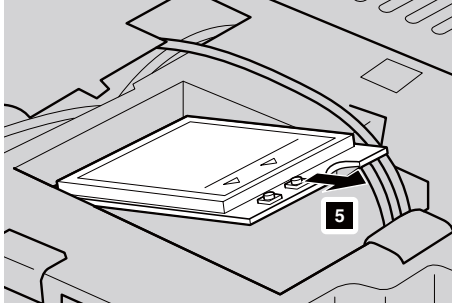
- 1 Távolítsa el az akkumulátort. A részletekért lásd: „Az akkumulátor cseréje”, 33. oldal.
- 2 Csavarja ki a csavarokat **1**, majd vegye le az alsó tárolóhely fedőlapját **2**.



- 3 Bontsa a két helyi hálózati kábel csatlakozását (egy fekete, egy fehér) **3**. Hajtsa ki a vezeték nélküli helyi hálózati kártyát rögzítő csavart **4**.



- 4 Vegye ki a vezeték nélküli helyi hálózati kártyát 5.



- 5 Szerelje be az új vezeték nélküli helyi hálózati kártyát, és a rögzítéséhez húzza meg a csavart.
- 6 Csatlakoztassa ismét a két helyi hálózati kábelt (egy fekete, egy fehér).

**Megjegyzés:** A vezeték nélküli helyi hálózati kártya be- és kiszerelésénél ügyeljen arra, hogy a fekete színű kábelt az **AUX** feliratú csatlakozóhoz, míg a fehér kábelt a **MAIN** feliratú csatlakozóhoz csatlakoztassa.

- 7 Szerelje vissza az alsó tárolóhely fedőlapját, és húzza meg a csavarokat.
- 8 Szerelje vissza az akkumulátort. A részletekért lásd: „Az akkumulátor cseréje”, 33. oldal.

### ■ ■ Az optikai meghajtó cseréje

A következőket tegye az optikai meghajtó cseréjéhez:

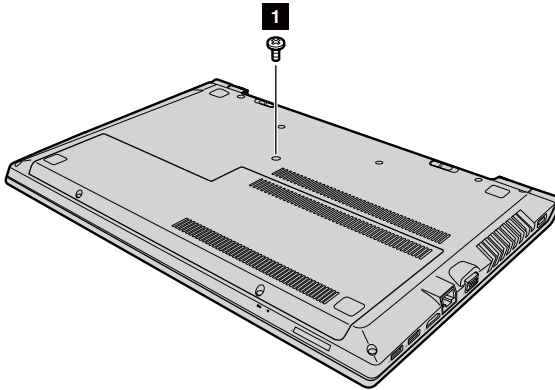
**Megjegyzés:**

- Mielőtt belekezd az optikai meghajtó cseréjébe, kapcsolja ki a számítógépet és húzza ki belőle minden kábelt.
- A számítógép kijelzőjét is csukja le, hogy elkerülhető legyen a károsodása.

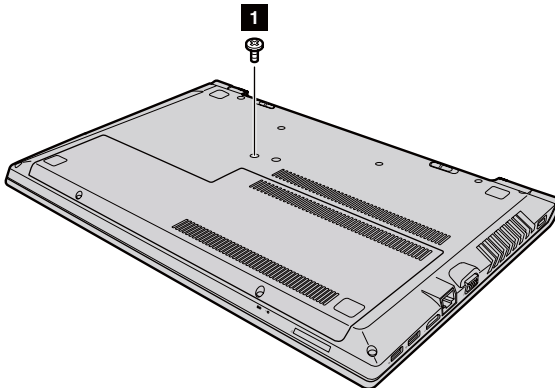
❶ Távolítsa el az akkumulátort. A részletekért lásd: „Az akkumulátor cseréje”, 33. oldal.

❷ Távolítsa e a csavart **1**.

**B40-30/N40-30/B40-70/N40-70/B40-45/N40-45/B40-80/N40-80:**

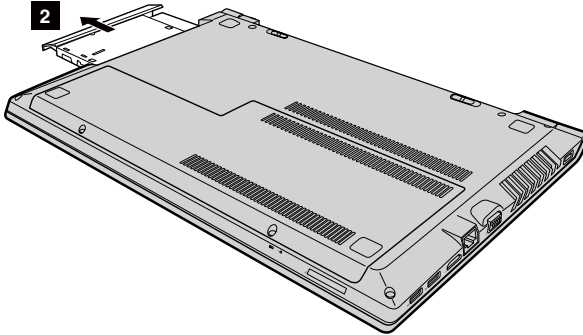


**B50-30/B50-30 Touch/B50-70/N50-70/B50-45/N50-45/B50-80/N50-80:**





- 3 Húzza ki óvatosan az optikai meghajtót a foglalatából **2**.



- 4 Dugja be az új optikai meghajtót, majd a meghajtó rögzítéséhez húzza meg a csavart.
- 5 Szerelje vissza az akkumulátort. A részletekért lásd: „Az akkumulátor cseréje”, 33. oldal.

## A függelék CRU útmutatások

### ■ ■ A billentyűzet cseréje

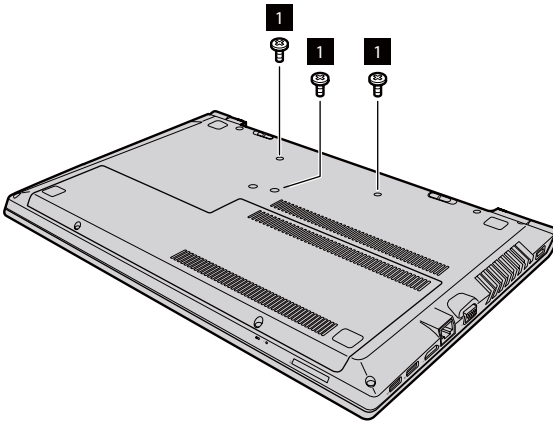
A következőket tegye a billentyűzet cseréjéhez:

**Megjegyzés:**

- Mielőtt belekezd a billentyűzet cseréjébe, kapcsolja ki a számítógépet és húzzon ki belőle minden kábelt.
- A számítógép kijelzőjét is csukja le, hogy elkerülhető legyen a károsodása.

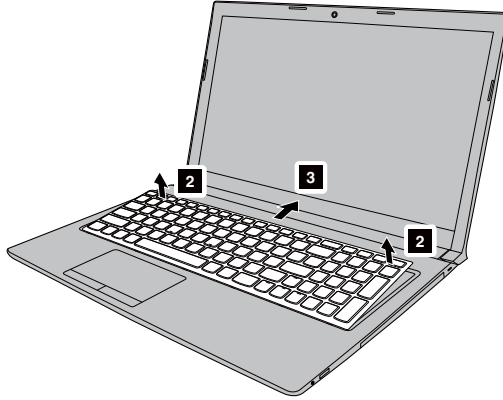
❶ Távolítsa el az akkumulátort. A részletekért lásd: „Az akkumulátor cseréje”, 33. oldal.

❷ Távolítsa e a csavarokat ❶.

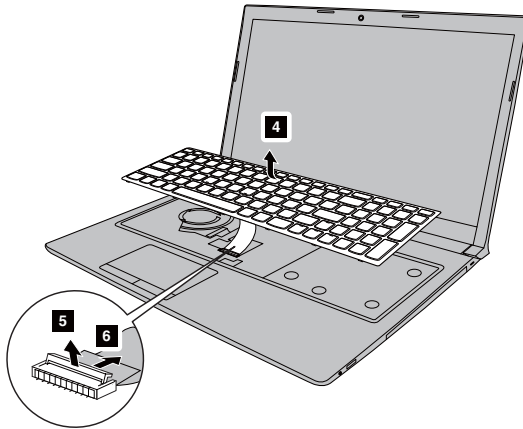


❸ Fordítsa meg a számítógépet, és nyissa fel a megjelenítőt.

- 4 Húzza a billentyűzetet a kipattintásához a nyilakkal 2 3 jelölt irányba.



- 5 Emelje fel a billentyűzetet 4, és válassza le a csatlakozóját a nyilakkal 5 6 jelzett irányban.



- 6 Szerelje be az új billentyűzetet, és húzza meg a csavarokat.  
7 Szerelje vissza az akkumulátort. A részletekért lásd: „Az akkumulátor cseréje”, 33. oldal.

## A függelék CRU útmutatások

A következő táblázat tartalmazza számítógépe CRU-it, és tájékoztat arról hol találhatóak a cserére vonatkozó útmutatások.

### Saját szervizelésű CRU-k

	<b>Biztonsági, jótállási és telepítési kézikönyv</b>	<b>Használati útmutató</b>
Hálózati adapter	×	
Tápkábel	×	
Akkumulátor	×	×
Memória		×

### Választható szervizelésű CRU-k

	<b>Biztonsági, jótállási és telepítési kézikönyv</b>	<b>Használati útmutató</b>
Merevlemez-meghajtó		×
Vezeték nélküli helyi hálózati kártya		×
Billentyűzet		×
Optikai meghajtó		×

## Védjegyek

A következő kifejezések a Lenovo védjegyei vagy bejegyzett védjegyei Magyarországon, más országokban vagy mindkettőben.

Lenovo

OneKey

VeriFace

A Microsoft és a Windows a Microsoft Corporation védjegyei az Egyesült Államokban, más országokban, vagy mindkettőben.

Más cégek, termékek és szolgáltatások nevei mások védjegyei vagy szolgáltatás védjegyei lehetnek.



***lenovo***<sup>®</sup>