

lenovo

Lenovo

B40/B50/N40/N50

使用者手冊



使用電腦前，請閱讀隨附手冊的安全注意事項和重要要訣。

註

- 在使用本產品前，請務必先閱讀 Lenovo 安全與一般資訊手冊。
- 本手冊中的某些指示假設您使用的是 Windows® 7 或 Windows® 8.1。如果您使用其他 Windows 作業系統，有些操作可能略有不同。如果您使用其他作業系統，有些操作對您可能不適用。
- 本手冊中所述的功能適用於大部分機型。您的電腦可能沒有某些功能，且/或您的電腦可能包括本使用者手冊中未提及的功能。
- 除非另有說明，本手冊中的插圖均為 Lenovo B50-70。
- 本手冊中的插圖可能與實際產品不同。請參考實際產品以取得正確資訊。

法規注意事項

- 如需詳細資訊，請參閱 <http://support.lenovo.com> 的「指南與手冊」。

第一版（2014 年 12 月）

© 版權所有 **Lenovo 2014**。

有限及限制權利注意事項：倘若資料或軟體係依據美國聯邦總務署 (General Services Administration, GSA) 的合約交付，其使用、重製或揭露須符合合約編號 GS-35F-05925 之規定。

Lenovo

使用者手冊

除非另有說明，本手冊中的說明和技術資訊均適用於下列
Lenovo 筆記型電腦。

型號	MT
Lenovo B40-30	20390, 80F1
Lenovo B40-70	20392, 80F3
Lenovo B40-45	20394, 80F5
Lenovo B50-30	20382, 80ES
Lenovo B50-30 Touch	20383, 80ET
Lenovo B50-70	20384, 80EU
Lenovo B50-45	20388, 80F0
Lenovo N40-30	20460, 80H4
Lenovo N40-70	20462, 80H6
Lenovo N50-70	20439, 80HA
Lenovo N40-45	20461, 80H5
Lenovo N50-45	20441, 80HC
Lenovo B40-80	20395, 80F6, 80LS
Lenovo B50-80	20386, 80EW, 80LT
Lenovo N40-80	20463, 80H7
Lenovo N50-80	20440, 80HB

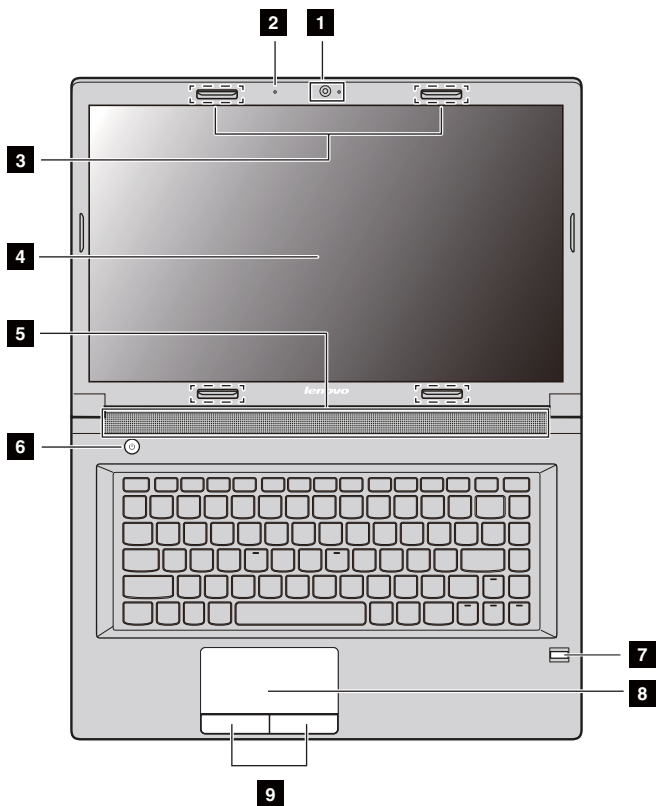
目錄

第 1 章：認識您的電腦	1
頂端視圖.....	1
左側視圖.....	6
右側視圖.....	10
正面視圖.....	12
底部視圖.....	14
第 2 章：瞭解基本資訊	15
第一次設定作業系統.....	15
使電腦進入睡眠模式或關機.....	15
連接到無線網路.....	17
說明及支援.....	18
作業系統介面（Windows 8.1 作業系統）.....	19
快速鍵和快速鍵列（適用於 Windows 8.1 作業系統）.....	20
第 3 章：Lenovo OneKey Recovery System	22
第 4 章：疑難排解	24
常見問題.....	24
疑難排解.....	27
附錄 A. CRU 說明	30
更換電池組.....	31
更換硬碟機.....	32
更換記憶體.....	35
更換無線區域網路卡.....	37
更換光碟機.....	39
更換鍵盤.....	41
商標	44

第 1 章：認識您的電腦

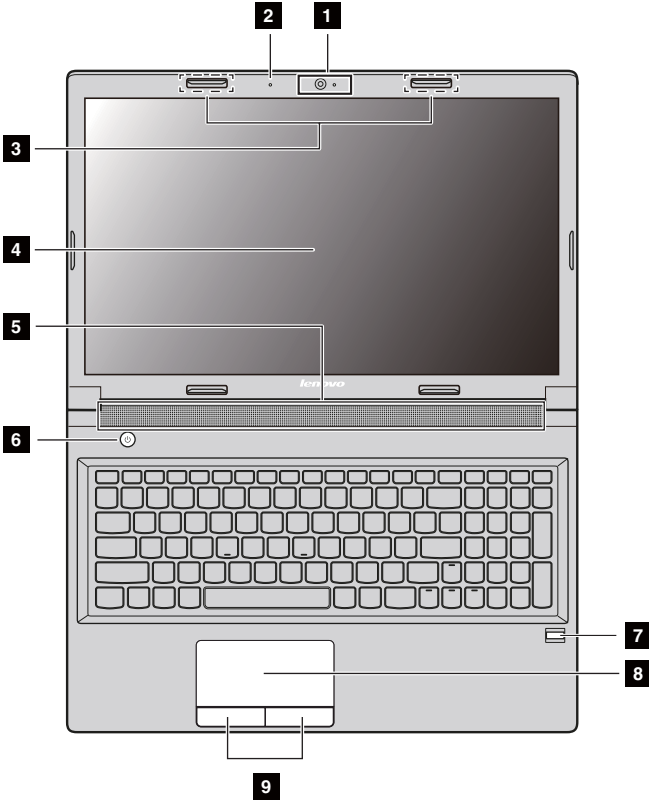
■ 頂端視圖

■ B40-30/N40-30/B40-70/N40-70/B40-45/N40-45/B40-80/N40-80



第 1 章：認識您的電腦

■ B50-30/B50-30 Touch/B50-70/N50-70/B50-45/N50-45/B50-80/ N50-80



註：

- 虛線範圍表示從外部看不到的零件。
- 插圖可能與實際產品不同。請參考實際產品。

◎ 注意：

- 請勿將顯示面板打開超過 130 度。闔上顯示面板時，請小心不要讓筆或其他任何物體夾在顯示面板與鍵盤之間。否則可能會損壞顯示面板。

- 1 內建攝影機
(特定機型)** 用於視訊通訊或拍照。
- 2 內建麥克風
(特定機型)** 用於視訊會議、配音或錄音。
- 3 無線天線
(特定機型)** 連接到無線介面卡，可以接收和傳送無線電訊號。
- 4 顯示器** 提供視覺輸出。
- 5 喇叭** 提供音訊輸出。
- 6 電源按鈕** 按下此按鈕開啟電腦。
- 7 指紋辨識器
(特定機型)** 登錄指紋以作為保護電腦的密碼。
- 8 觸控板** 執行與傳統滑鼠相同的功能。
在觸控板上將手指朝著要移動游標的方向滑動。
- 9 觸控板按鈕** 執行與傳統滑鼠左右鍵相同的左右按鈕功能。

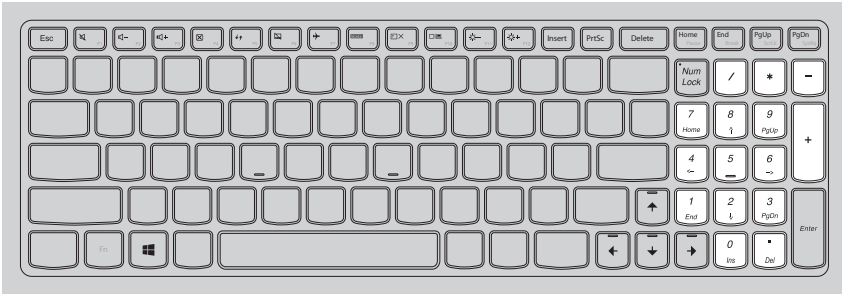
第 1 章：認識您的電腦

■ 使用鍵盤

您電腦的標準鍵盤上配有數字鍵盤、熱鍵和功能鍵。

數字鍵盤（適用於 B50/N50 系列）

鍵盤有獨立的數字鍵盤。若要啟用或停用鍵盤，請按下 Numeric Lock 鍵 (Num Lock)。



註：當數字鎖定指示燈亮起時，表示數字鍵盤已啟用。

熱鍵

按下適當的熱鍵，您可以快速存取某些系統設定。

- | | |
|---|--|
|  F1：靜音 / 解除靜音。 |  F7：啟用 / 停用飛行模式。 |
|  F2：降低音量。 |  F8：切換使用中的程式。 |
|  F3：提高音量。 |  F9：開啟 / 關閉 LCD 螢幕背光。 |
|  F4：關閉目前使用中的視窗。 |  F10：投影到連接的顯示器。 |
|  F5：重新整理桌面或目前使用中的視窗。 |  F11：降低顯示器亮度。 |
|  F6：啟用 / 停用觸控板。 |  F12：增加顯示器亮度。 |

註：如果您將 BIOS 設定公用程式中的 **HotKey Mode（熱鍵模式）** 從 **Enabled（啟用）** 變更為 **Disabled（停用）**，您需要按下 Fn 鍵和適當的熱鍵組合。

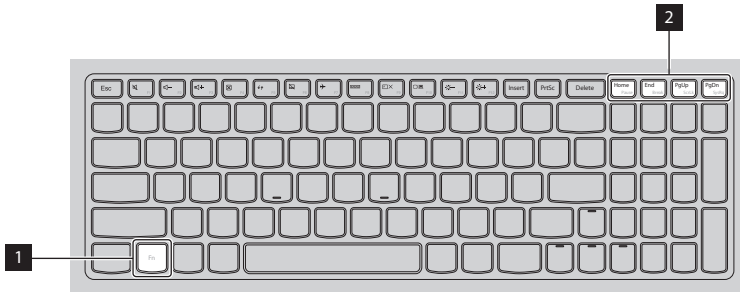
功能鍵組合

若要使用功能組合鍵，請按下 Fn 鍵 **1**，然後按下其中一個功能鍵 **2**。

B40-30/N40-30/B40-70/N40-70/B40-45/N40-45/B40-80/N40-80：



B50-30/B50-30 Touch/B50-70/N50-70/B50-45/N50-45/B50-80/N50-80：



以下是功能鍵組合的簡介。

Fn + Home： 啟動暫停功能。

Fn + End： 啟動中斷功能。

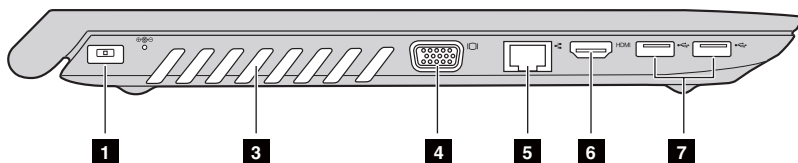
Fn + PgUp： 啟用 / 停用捲動鎖定。

Fn + PgDn： 啟動插入功能。

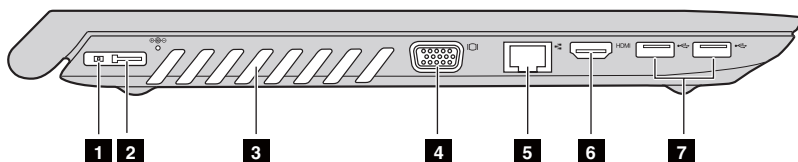
第 1 章：認識您的電腦

■ 左側視圖

■ B40-30/N40-30/B40-70/N40-70/B40-45/N40-45/B50-30/B50-30 Touch/B50-45/N50-45/B40-80/N40-80



■ B50-70/N50-70/B50-80/N50-80



1 AC 電源整流器插孔

連接 AC 電源整流器。

2 Lenovo OneLink 接頭 (特定機型)

當 AC 電源整流器連接到 AC 電源整流器插孔時，可為電腦提供電力並為電池充電。當支援的 ThinkPad OneLink 基座連接到 Lenovo OneLink 接頭時，不僅能擴充電腦功能，還可為電腦提供 AC 電源並為電池充電。

若要使用 Lenovo OneLink 接頭，您必須先移除 Lenovo OneLink 接頭的蓋子。

註： 請務必妥善保存接頭的蓋子。不使用 Lenovo OneLink 接頭時，請將蓋子蓋回 Lenovo OneLink 接頭。

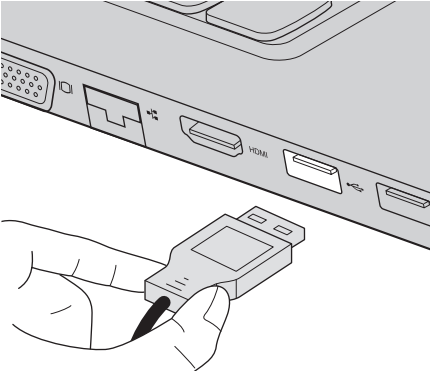
- 3 通風槽** 散發內部熱量。
- ◎ **注意：**
 - 請確認通風槽並未堵塞，否則可能發生電腦過熱的情況。
- 4 VGA 埠** 連接外部顯示器裝置。
- 5 RJ-45 埠** 將電腦連接到乙太網路。
- ✱ **危險：**
 - 為避免觸電的危險，請勿將電話線連接至乙太網路埠。您僅能將乙太網路線連接至此埠。
- 6 HDMI 埠** 連接到電視機或顯示器等具有 HDMI 輸入的裝置。
- 7 USB 3.0 埠或 USB 2.0 埠** 連接到 USB 裝置。如需詳細資訊，請參閱第 8 頁的「連接 USB 裝置」。

註： USB 3.0 接頭與 USB 1.1、2.0 和 3.0 相容。

第 1 章：認識您的電腦

■ 連接 USB 裝置

您可以將裝置的 USB 插頭（A 型）插入電腦的 USB 埠，即可將 USB 裝置連接至電腦。



首次將 USB 裝置插入電腦上的 USB 埠時，Windows 會自動安裝該裝置的驅動程式。安裝驅動程式後，無需執行任何其他步驟就能拔除與重新連接該裝置。

註： Windows 通常會在連接新裝置後偵測到該裝置，然後自動安裝驅動程式。不過，有些裝置可能會要求您在連接前就安裝驅動程式。連接裝置前，請先查看裝置製造商提供的文件。

拔除 USB 儲存裝置前，請確認電腦已完成使用該裝置傳輸資料。請在拔除裝置前，按一下 Windows 桌面畫面通知區域中的**安全地移除硬體並退出媒體**圖示以移除裝置。

註：

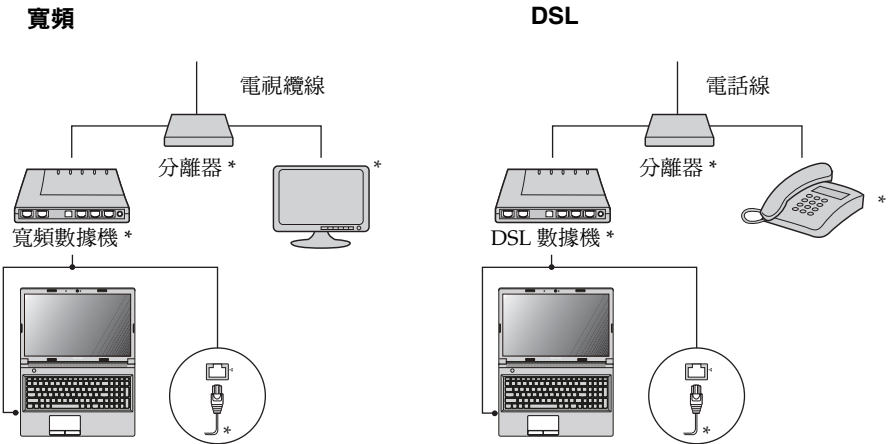
- 如果 USB 裝置使用電源線，請在連接前先將裝置連接到電源。否則可能無法辨識裝置。
- 若要在睡眠模式中喚醒電腦，您只能使用鍵盤，而不能使用滑鼠。

■ 連接到有線網路

有線連接是將電腦安全可靠地連接至網際網路的方式。

寬頻	有線網際網路服務使用寬頻數據機連接至住宅區的有線電視線路。
DSL	DSL 是一系列的相關技術，讓家庭和小型企業能透過一般的電話線使用高速網路。

硬體連接：



* 未提供。

註： 以上插圖僅供參考。實際連接方式可能不同。

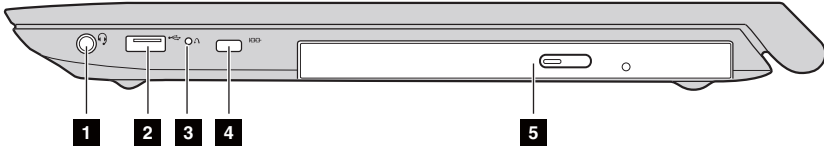
軟體配置

如需如何設定電腦的相關詳細資訊，請洽詢您的網際網路服務供應商 (ISP)。

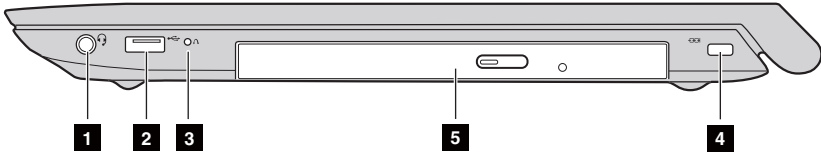
第 1 章：認識您的電腦

■ 右側視圖

■ B40-30/N40-30/B40-70/N40-70/B40-45/N40-45/B40-80/N40-80：



■ B50-30/B50-30 Touch/B50-70/N50-70/B50-45/N50-45/B50-80/N50-80：



- 1 複合式音效插孔** 連接到耳機。

註：

- 複合式音效插孔不支援傳統麥克風。
- 由於工業標準不同，可能不支援第三方耳機錄音功能。

- 2 USB 埠** 連接到 USB 裝置。如需詳細資訊，請參閱第 8 頁的「連接 USB 裝置」。

- 3 Novo 按鈕** 當關閉電腦時，按下此按鈕可啟動 Lenovo Onekey Recovery System、或執行正常啟動、或 BIOS 設定公用程式，或是進入開機選單。

4 安全鎖插槽

在此連接安全鎖（未提供），協助預防電腦遭竊和未經授權使用。

您可以將安全鎖連接至電腦，以免他人在未經您同意下取下安全鎖。如需安裝安全鎖的詳細資料，請參閱您所購買之安全鎖隨附的說明。

註：

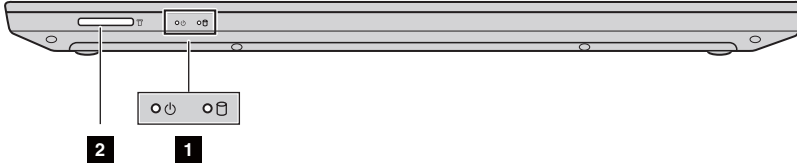
- 購買任何安全性產品之前，請先確認該產品與此類安全性鎖孔相容。
- 客戶需自行負責評估、選擇及安裝安全鎖裝置和安全性功能。Lenovo 對安全鎖裝置和安全性功能之功能、品質或效能不提供任何評論、意見或保固。

5 光碟機 (特定機型)

讀取 / 燒錄光碟。

第 1 章：認識您的電腦

■ 正面視圖



1 系統狀態指示燈

如需詳細資訊，請參閱第 12 頁的「系統狀態指示燈」。

2 記憶卡插槽

插入記憶卡（未隨附）。如需詳細資訊，請參閱第 13 頁的「使用記憶卡（未隨附）」。

■ 系統狀態指示燈

系統狀態指示燈會顯示電腦的目前狀態。

電源和電池狀態指示燈

- **綠色**：電池電量介於 20% 至 100%，且 AC 整流器並未連接至電腦；或電池電量介於 80% 至 100%，且 AC 電源整流器已連接至電腦。
- **閃爍綠色**：電池電量介於 20% 至 80%，且 AC 電源整流器已連接至電腦或電腦處於睡眠模式。
- **琥珀色**：電池電量介於 5% 至 20%，且 AC 整流器並未連接至電腦。
- **閃爍琥珀色**：電池電量為 20% 以下，且電腦已連接 AC 電源整流器。
- **熄滅**：電池已拆下，或電池電量為 5% 以下且 AC 整流器未連接至電腦，或電腦關機或處於休眠模式。

硬碟機指示燈

當此指示燈亮起時，表示硬碟機正在讀取或寫入資料。

◎ **注意：**

- 當指示燈亮起時，請勿使電腦進入睡眠模式或關閉電腦。
- 指示燈亮起時，請勿移動電腦。突然的物理震動可能會造成硬碟機錯誤。

■ 使用記憶卡（未隨附）

您的電腦支援以下類型的記憶卡：

- Secure Digital (SD) 卡
- Secure Digital High Capacity (SDHC) 卡
- SD eXtended Capacity (SDXC) 卡
- MultiMediaCard (MMC)

◎ **注意：**

- 一次**只能**在插槽中插入一張卡。
- 此讀卡機不支援 SDIO 裝置（如 SDIO 藍牙等）。

插入記憶卡

滑入記憶卡，直到卡住定位為止。

註： 如果電腦隨附假卡，請輕推假卡並將其取出，然後再插入記憶卡。

取出記憶卡

❶ 推入記憶卡，直到聽到卡嚓聲為止。

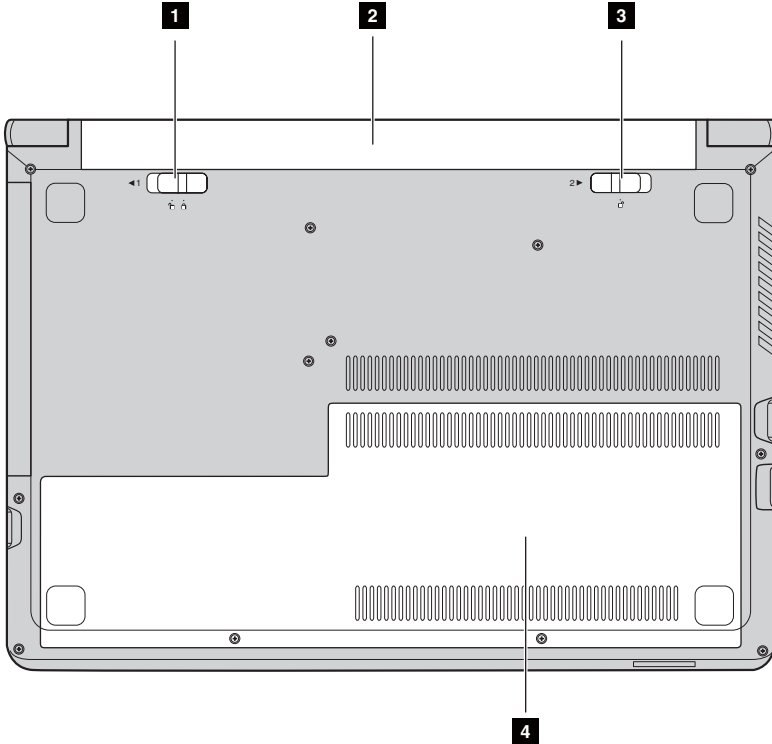
❷ 輕輕將記憶卡拉出記憶卡插槽。

◎ **注意：**

- 取出記憶卡前，請使用**安全地移除硬體並退出媒體**停止運作，以免資料損毀。

第 1 章：認識您的電腦

■ 底部視圖



1 電池卡榫 - 手動

將電池組固定到位。

2 電池組

為電腦供電。

3 電池卡榫 - 彈簧

將電池組固定到位。

4 底部插槽蓋

硬碟機、記憶體模組和 mini-PCI Express 卡都位在底部。

第 2 章：瞭解基本資訊

■ 第一次設定作業系統

第一次使用時，您需要設定作業系統。設定程序可能包括以下程序：

- 接受使用者授權合約
- 設定網際網路連線
- 註冊作業系統
- 建立使用者帳號

■ 使電腦進入睡眠模式或關機

當您結束使用電腦時，可以使電腦進入睡眠模式或關機。

■ 使電腦進入睡眠模式

如果只是短時間不使用電腦，請使電腦進入睡眠模式。當電腦處於睡眠模式時，您可以跳過啟動程序，快速喚醒電腦恢復使用。



若要使電腦進入睡眠模式，請執行下列其中一項動作：

- 闔上顯示面板。
- 按下電源按鈕。
- 請根據作業系統執行下列操作。

Windows 7 作業系統：

按一下開始  → 睡眠。

Windows 8.1 作業系統：

開啟快速鍵列，然後選擇設定  → 電源  → 睡眠。

◎ 注意：

- 等待電源和電池狀態指示燈開始閃爍綠色後（表示電腦處於睡眠模式），再移動電腦。在硬碟機旋轉時移動電腦可能損壞硬碟，造成資料遺失。

若要喚醒電腦，請執行下列其中一項動作：

- 按下電源按鈕。
- 按下鍵盤上的 Fn 鍵。

第 2 章：瞭解基本資訊

■ 電腦關機

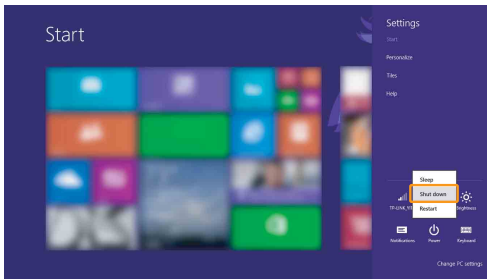
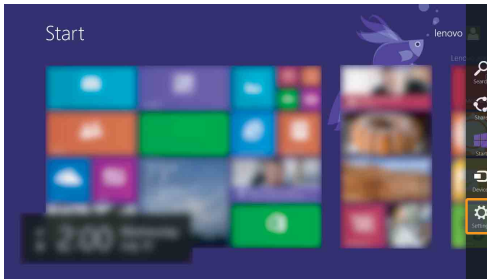
如果您準備長時間不使用電腦，請將電腦關機。
若要關機：

- **Windows 7 作業系統：**

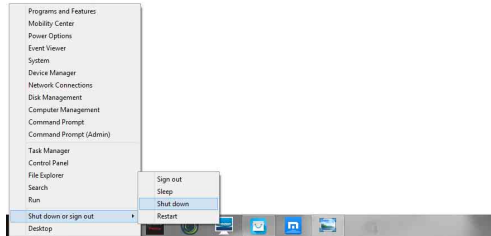
按一下開始  → 關機。


- **Windows 8.1 作業系統：**

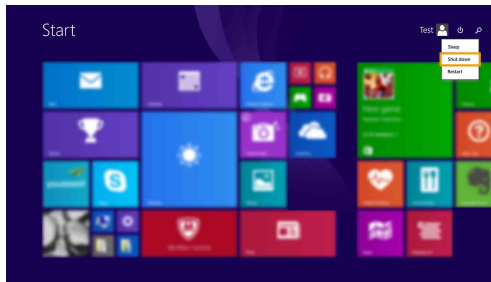
開啟快速鍵列，選擇設定  → 電源  → 關機。



- 在左下角的開始按鈕上按一下右鍵，選擇關機或登出 → 關機。



- 在開始畫面，按一下  鍵，選擇關機。




註：此操作視 BIOS 設定而定，請參考實際產品。

■ 連接到無線網路

■ 啟用無線連接

若要連接到無線網路，請執行下列動作：

- ❶ 確保飛行模式已關閉。如果飛行模式已開啟，請按下熱鍵 F7 () 以關閉此模式。

- ❷ 檢視可用的無線網路。

• Windows 7 作業系統：

按一下 Windows 通知區域中的無線網路連線狀態圖示。隨即顯示可用的無線網路清單。

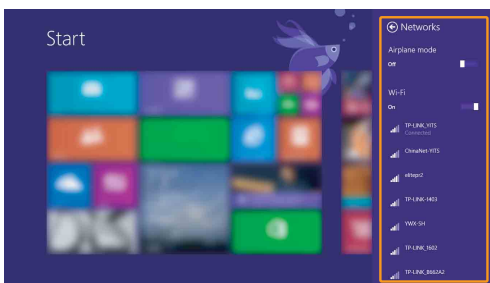
第 2 章：瞭解基本資訊

• Windows 8.1 作業系統：

開啟快速鍵列，然後選擇**設定**  → 。隨即顯示可用的無線網路清單。

③ 按一下清單中的網路名稱，然後按一下**連線**。

註： 有些網路要有網路安全性金鑰或密碼才能連線。
若要連接此類網路，請向網路管理員或網際網路服務供應商 (ISP) 要求安全性金鑰或密碼。



■ 軟體配置

如需如何設定電腦的詳細資訊，請洽詢您的網際網路服務供應商 (ISP)，並搜尋 Windows 說明及支援中心。

■ 說明及支援

如果您對使用 Windows 作業系統有任何問題，請參閱 Windows 說明及支援。存取 Windows 說明及支援：

• Windows 7 作業系統：

按一下**開始**  → **說明及支援**。

• Windows 8.1 作業系統：

- 開啟快速鍵列，選擇**設定**，然後在設定選單上選擇說明。

- 按下 Windows 鍵  + **Fn + F1** 或 **Fn + F1**。


您可閱讀電腦上的 Windows 說明及支援檔案。您也可按一下**瀏覽更多**列出的兩個連結之一，以獲得線上說明及支援。

註： Windows 8.1 另提供**說明 + 訣竅**應用程式。您可以在開始畫面上找到該應用程式，瞭解更多 Windows 8.1 新功能的資訊。

■ 作業系統介面（Windows 8.1 作業系統）

Windows 8.1 隨附兩個主要的使用者介面：開始畫面和 Windows 桌面。

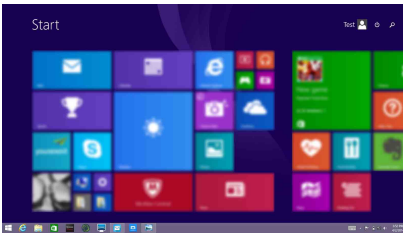
若要從開始畫面切換到 Windows 桌面，請執行下列其中一項動作：

- 在開始畫面上選擇「桌面」磚。
- 按下 Windows 鍵  + D。

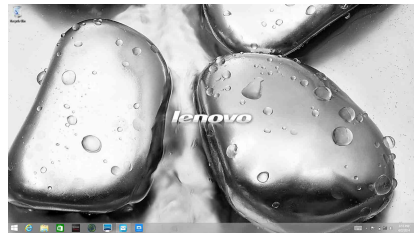
若要從桌面切換到開始畫面，請執行下列其中一項動作：

- 從快速鍵列中選擇**開始** .
- 按 Windows 鍵 .
- 將游標移到左下角，然後選擇開始畫面按鈕。

開始畫面




桌面

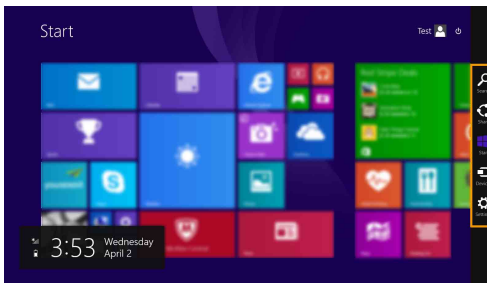


第 2 章：瞭解基本資訊

■ 快速鍵和快速鍵列（適用於 Windows 8.1 作業系統）

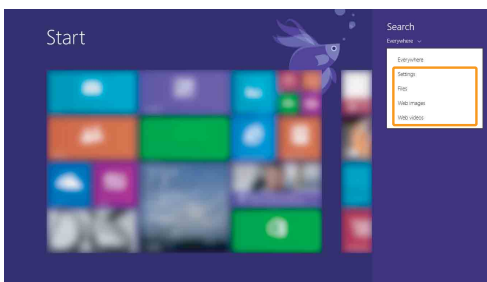
快速鍵為可讓您快速存取基本工作的瀏覽按鈕。快速鍵包含：搜尋、分享、開始、裝置和設定。**快速鍵列**為包含快速鍵的選單。若要顯示快速鍵列，請執行下列其中一項動作：

- 將游標移到右上角或右下角，直到顯示快速鍵列。
- 按 Windows 鍵  + C。



搜尋快速鍵

搜尋快速鍵可提供您有效尋找設定、檔案、網頁影像、網頁視訊等的新方式。



分享快速鍵

分享快速鍵可讓您傳送連結、相片等內容給朋友和社交網路，不需離開目前使用的應用程式。

開始快速鍵

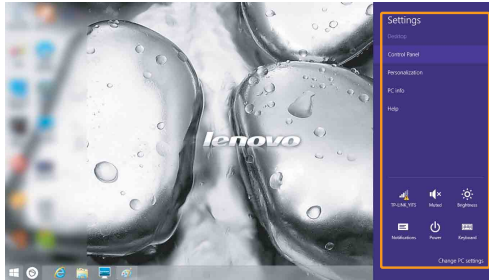
開始快速鍵可快速進入開始畫面。

裝置快速鍵

裝置快速鍵可讓您連接或傳送檔案到連接的外接式裝置，包括播放、列印以及投影裝置。

設定快速鍵

設定快速鍵可讓您執行基本工作，如設定音量或電腦關機。您也可以桌面畫面上，透過設定快速鍵進入控制台。



第 3 章：Lenovo OneKey Recovery System

Lenovo OneKey Recovery System 為備份與還原電腦的軟體。若系統故障，您可以使用此功能將系統分割區還原成原始狀態。您亦可建立使用者備份，以便需要時輕鬆還原。

註：

- OneKey Recovery 系統未安裝於某些機型上。請參考實際產品。
- 如果您的電腦已預先安裝 GNU/Linux 作業系統，則無法使用 OneKey Recovery 系統。
- 為了利用 OneKey Recovery 系統的功能，您的硬碟預設已包括隱藏的分割區，可以儲存系統映像檔以及 OneKey Recovery 系統程式檔案。基於安全因素會隱藏這個預設分割區，而這也是可用磁碟空間低於標示容量的原因。

■ 備份系統分割區

您可以將系統分割區備份至映像檔。若要備份系統分割區，請執行下列動作：

- ❶ 按一下主畫面上的 **OneKey Recovery** 以啟動 Lenovo One Key Recovery System。
- ❷ 按一下 **System Backup（系統備份）**。
- ❸ 選擇備份位置，然後按一下 **Next（下一步）** 開始備份。

註：

- 您可在本機硬碟機或外接式儲存裝置上選擇備份位置。
- 執行備份程序可能需要一些時間。
- Windows 必須要能正常啟動，才可使用備份程序。

■ 還原

您可以選擇將系統分割區還原成原始狀態或先前建立的備份點。若要還原系統分割區，請執行下列動作：

- ❶ 按下 Novo 按鈕或按一下主畫面上的 **OneKey Recovery** 以啟動 Lenovo OneKey Recovery System。
- ❷ 按一下 **System Recovery（系統復原）**。電腦將重新啟動至復原環境。
- ❸ 遵循畫面上的指示操作，將系統分割區還原成原始狀態或先前建立的備份點。

註：

- 復原程序無法取消。請務必先備份您要儲存到系統分割區的資料，再開始執行復原程序。
- 執行復原程序可能需要一些時間。請務必在復原程序中將 AC 電源整流器連接至電腦。
- 如果能正常啟動 Windows，請遵循以上指示操作。
- 若使用 Windows 7 系統，當電腦處於休眠模式時，您無法按下 Novo 按鈕來啟動 Lenovo OneKey Recovery System。

第 3 章：Lenovo OneKey Recovery System

如果無法啟動 Windows，請按照下列步驟來啟動 Lenovo OneKey Recovery System：

- ❶ 將電腦關機。
- ❷ 按下 Novo 按鈕。從 **Novo 按鈕選單** 中，選擇 **System recovery**（系統復原），然後按下 Enter。

第 4 章：疑難排解

■ 常見問題

本節依類別列出常見問題。

■ 尋找資訊

使用電腦時須遵循哪些安全預防措施？

您電腦隨附的 *Lenovo 安全與一般資訊手冊* 包含使用電腦的安全預防措施。使用電腦時，請閱讀並遵循所有預防措施。

哪裡可以找到電腦的硬體規格？

您可以在您電腦隨附的紙本傳單中找到電腦的硬體規格。

哪裡可以找到保固資訊？

如需您電腦適用之保固資訊，包括保固期及保固服務類型，請參閱電腦隨附的 *Lenovo 有限保固單*。

■ 驅動程式和預先安裝的軟體

Lenovo 預裝軟體（桌面軟體）的安裝光碟在哪裡？

您的電腦未隨附 *Lenovo 預裝軟體* 的安裝光碟。如果您需要重新安裝預裝軟體，您可以在硬碟 D 分割區中找到安裝程式。如果在該分割區中找不到安裝程式，請從 *Lenovo 客戶支援網站* 下載。

哪裡可以找到電腦各硬體裝置的驅動程式？

如果您的電腦預裝 *Windows* 作業系統，*Lenovo* 會在硬碟 D 分割區中提供您所需硬體裝置的驅動程式。您也可以從 *Lenovo 客戶支援網站* 下載最新的裝置驅動程式。

■ Lenovo OneKey Recovery 系統

還原光碟在哪裡？

電腦未隨附還原光碟。如果您需要將系統還原成原廠狀態，請使用 Recovery System。

如果備份程序失敗，該如何處理？

如果您可以啟動備份，但備份過程卻失敗，請嘗試執行下列步驟：

- ❶ 關閉所有開啟的程式，然後重新啟動備份程序。
- ❷ 檢查目的地媒體是否損壞。選擇其他路徑，然後再試一次。

何時需要將系統還原成原廠狀態？

作業系統無法啟動時，請使用這項功能。如果系統分割區上有重要的資料，請先備份再開始復原。

■ BIOS 設定公用程式

BIOS 設定公用程式是什麼？

BIOS 設定公用程式為一 ROM 軟體，可傳輸基本電腦資訊，並提供設定開機裝置、安全性、硬體模式及其他偏好設定的選項。

如何啟動 BIOS 設定公用程式？

若要啟動 BIOS 設定公用程式：

- ❶ 將電腦關機。
- ❷ 按 Novo 按鈕，然後選擇 BIOS Setup（BIOS 設定）。

如何變更開機優先順序？

總共有兩種開機優先順序：UEFI First（UEFI 優先）與 Legacy First（舊版優先）。若要變更開機優先順序，請啟動 BIOS 設定公用程式，然後將 Boot（開機）選單中的 Boot Priority（開機優先順序）設定為 UEFI First（UEFI 優先）或 Legacy First（舊版優先）。

第 4 章：疑難排解

何時需要變更開機優先順序？

預設的開機優先順序為 **UEFI First**（**UEFI 優先**）。若要在您的電腦上安裝舊版作業系統（也就是目前作業系統的先前版本），您需要將開機優先順序變更為 **Legacy First**（**舊版優先**）。若未變更開機優先順序，則無法安裝舊版作業系統。

■ 取得協助


如何聯絡客戶支援中心？

請參閱 *Lenovo 安全與一般資訊手冊* 的「第 3 章：取得協助與服務」。

■ 疑難排解

顯示器問題


當我開啟電腦時，螢幕上沒有出現任何內容。

- 如果螢幕顯示空白，請確定：
 - AC 電源整流器已連接至電腦，且電源線已插入通電的電源插座。
 - 電腦電源已開啟。再次按下電源按鈕以確認。
 - 如果您正在使用 AC 電源整流器或電池，而且電池狀態指示燈亮起，請按下 F12 () 讓螢幕更明亮。
- 如果這些物件設定正確，而螢幕仍然空白，請將電腦送修。

當我開啟電腦時，螢幕一片空白，僅出現白色游標。

- 請使用 Recovery System，將備份檔案還原至 Windows 環境，或將硬碟的所有內容還原為出廠時的原始內容。如果螢幕上仍舊只出現游標，請將電腦送修。

電腦在開啟狀態下，螢幕突然變空白。

- 系統可能已啟用螢幕保護程式或電源管理。請先執行下列其中一項步驟，來結束螢幕保護程式或從睡眠模式回復：
 - 輕摸觸控板。
 - 按下鍵盤上的任何按鍵。
 - 按下電源按鈕。
 - 按下 F9 () 確認 LCD 螢幕的背光是否已關閉。
 - 如果問題仍無法解決，請按照下一個問題「螢幕無法正確顯示或失真」中的解決方案進行操作。

螢幕無法正確顯示或失真。

- 請確定：
 - 已正確安裝顯示裝置驅動程式。
 - 已正確設定螢幕解析度與色彩品質。
 - 顯示器類型正確。

螢幕出現不正確的字元。

- 是否已正確安裝作業系統或程式？如果安裝和設定正確，請將電腦送修。

第 4 章：疑難排解

BIOS 密碼問題

我忘了密碼。

- 如果您忘記使用者密碼，則必須請系統管理員重設使用者密碼。
- 如果您忘記 HDD 密碼，Lenovo 授權的維修中心無法重設您的密碼或復原硬碟中的資料。您必須將電腦送到 Lenovo 授權的維修中心或業務代表以更換硬碟機。請備妥購買證明書，並須支付零件及服務的費用。
- 如果您忘記監督者密碼，Lenovo 授權的維修中心無法重設密碼。您必須將電腦送到 Lenovo 授權的維修中心或業務代表以更換主機板。請備妥購買證明書，並須支付零件及服務的費用。

睡眠問題

出現嚴重低電量錯誤訊息後，電腦隨即關機。

- 電池電力不足。請將 AC 電源整流器連接至電腦，或使用充完電的電池來更換電池。

電腦在進行「開機自我測試」(POST)後立刻進入睡眠模式。

- 請確定：
 - 電池已充電。
 - 作業溫度在可接受範圍內。請參閱 *Lenovo 安全與一般資訊手冊*的「第 2 章：使用和保養資訊」。

註： 如果電池已充飽且溫度在可接受範圍內，請將電腦送修。

電腦沒有從睡眠模式回復，且電腦無法運作。

- 如果電腦處於睡眠模式，請將 AC 電源整流器連接至電腦，然後按下 Fn 鍵或電源按鈕。
- 如果系統仍未從睡眠模式回復、停止回應或無法關閉，請重開機。未儲存的資料可能會遺失。若要重開機，請按住電源按鈕至少 4 秒鐘。

聲音問題

即使將音量調高，喇叭也無法發出任何聲音。

- 請確定：
 - 已關閉靜音功能。
 - 未使用組合音訊插孔。
 - 已選取喇叭作為播放裝置。

電池問題

電源和電池狀態指示燈尚未顯示電力耗盡，電腦就關機。
- 或 -

電源和電池狀態指示燈顯示電力耗盡後，電腦仍能運作。

電腦無法使用完全充飽的電池來運作。

- 使用 **Lenovo Energy Management** 重設電池電量計。如果問題仍無法解決，請更換新的電池組。
- 電池的穩壓保護器可能在作用中。關閉電腦一分鐘，以重設保護器，然後再開啟電腦。

硬碟機問題

硬碟機無法運作。

- 在 BIOS 設定公用程式的 **Boot**（開機）選單中，請確認 **EFI** 清單已包括硬碟機。

其他問題

電腦沒有回應。

- 若要關閉電腦電源，請按住電源按鈕至少 4 秒鐘。如果電腦仍然沒有回應，請拔掉電池組和 AC 電源整流器。
- 在通訊作業期間進入睡眠模式，可能會造成電腦鎖定。當您在網路上作業時，請停用睡眠計時器。

電腦未從您要的裝置啟動。

- 請參閱 BIOS 設定公用程式的 **EFI** 清單。確認 BIOS 設定公用程式已設定，讓電腦從您要的裝置開機。
- 亦請確定電腦要啟動的裝置已啟用。請確認 BIOS 設定公用程式的 **EFI** 清單中已正確包含該裝置。
- 在電腦啟動期間，畫面上出現 **Lenovo** 標誌時，請按 **F12** 鍵以選取您要用來啟動電腦的裝置。

連接的外接式裝置無法運作。

- 電腦開啟時，請勿連接或拔下非 **USB** 的外接式裝置接線，否則可能會損壞電腦。
- 使用消耗高功率的外接式裝置，如外接式 **USB** 光碟機時，請使用外接式裝置電源整流器。否則可能無法辨識裝置，或造成系統關機。

附錄 A. CRU 說明

客戶可自行更換組件 (CRU) 為客戶可自行升級或更換的零件。如果 CRU 在保固期限內經判斷為有瑕疵，我們將提供 CRU 更換品給客戶。客戶需負責安裝本產品的自助式 CRU。客戶也可安裝可選服務式 CRU，這類零件可能需要若干技術與工具，或依據您所在國家或地區適用的保固服務類型條款，要求技師安裝可選服務式 CRU。

註：

- 除非另有說明，否則本章節中的插圖均為 Lenovo B50-70。
- 本手冊中的插圖可能與實際產品不同。請參考實際產品。

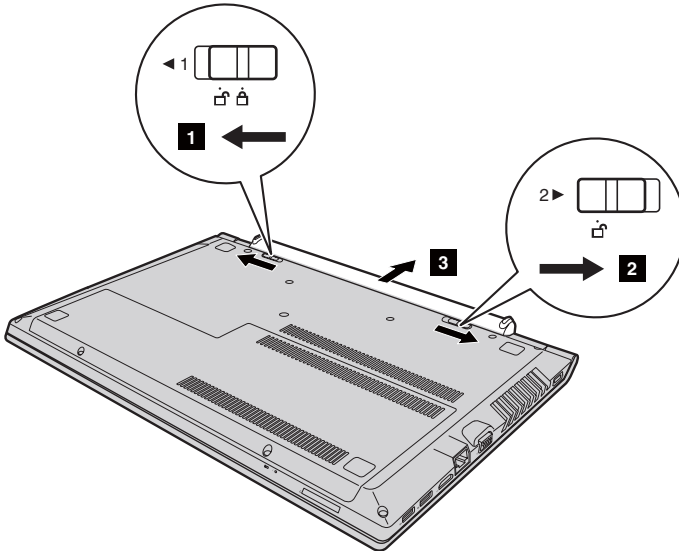
■ 更換電池組

註：

- 請僅使用 Lenovo 提供的電池。使用任何其他電池可能導致起火或爆炸。
- 更換電池組前，請確認電腦已關機且電腦的所有接線均已拔除。
- 請確認電腦顯示器已關閉，避免受損。

若要更換電池組，請執行下列動作：

- ❶ 鬆開手動電池卡榫 **1**。將彈簧電池卡榫保持在鬆開位置 **2**，依照箭頭 **3** 顯示方向取出電池組。



- ❷ 裝入充飽電的電池組。
- ❸ 將手動電池卡榫推向鎖定位置。

■ ■ 更換硬碟機

您可以將硬碟機換成容量更大的硬碟機，以增加電腦的儲存容量。您可以向經銷商或 Lenovo 業務代表購買新硬碟機。

註：

- 只有在需要升級或維修時才能更換硬碟機。硬碟機的接頭和插槽設計不適合經常更換或插拔硬碟。
- 選購的硬碟機上未包含預裝的軟體。
- 更換硬碟機前，請確認電腦已關機且電腦的所有接線均已拔除。
- 請確認電腦顯示器已關閉，避免受損。

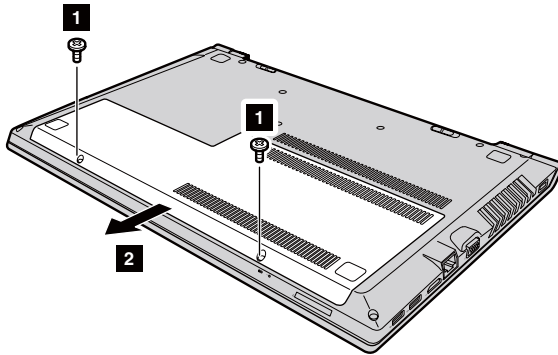
處理硬碟機

- 請勿摔落磁碟機或使其受到物理震動。將硬碟放在軟布之類的材質上，以吸收物理震動。
- 不要施壓於磁碟機外殼。
- 請勿碰觸磁碟機接頭。

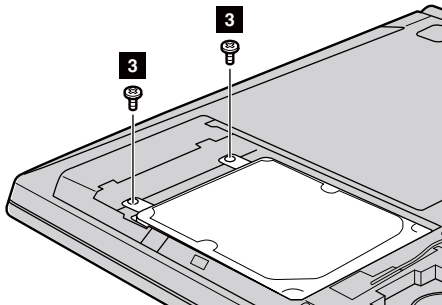
硬碟機很敏感。不當處理可能會造成損壞，並導致硬碟上的資料永久遺失。取出硬碟機之前，請先為硬碟上的所有資訊建立備份，然後再關閉電腦。請勿在系統處於運作或睡眠模式時取出硬碟機。

若要更換硬碟機，請執行下列動作：

- ❶ 取出電池組。如需詳細資訊，請參閱第 31 頁的「更換電池組」。
- ❷ 取下螺絲 ❶，然後拆下底部的插槽蓋 ❷。

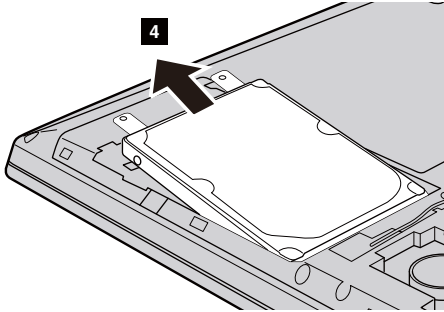


- ❸ 取下固定金屬框的螺絲 ❸。



附錄 A. CRU 說明

- 往箭頭顯示方向 **4** 慢慢將硬碟機抽出。



- 取下螺絲，然後拆下硬碟機的金屬框。
- 將金屬框架裝到新的硬碟機上，並鎖緊螺絲。
- 將新硬碟機穩固地推入定位，然後裝回固定金屬框的螺絲以固定磁碟機。
- 裝回底部的插槽蓋，並鎖緊螺絲。
- 裝回電池組。如需詳細資訊，請參閱第 31 頁的「更換電池組」。

■ 更換記憶體

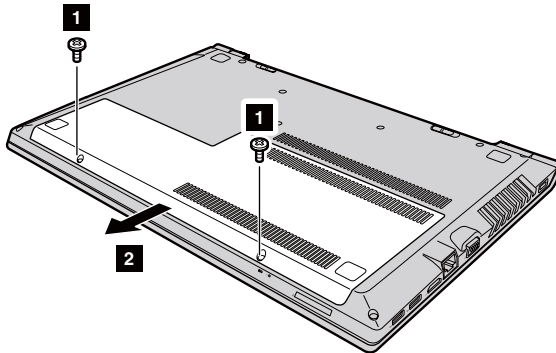
您可以在電腦的記憶體插槽內安裝選購的 DDR3 SDRAM，以增加電腦的記憶體容量。DDR3 SDRAM 模組有多種容量選擇。

註：

- 請僅使用電腦支援的記憶體類型。如果安裝不正確的選購記憶體，或安裝不支援的記憶體類型，嘗試開機時，電腦將發出警告嗶聲。
- 更換記憶體前，請確認電腦已關機且電腦的所有接線均已拔除。
- 請確認電腦顯示器已關閉，避免受損。
- 支援兩個記憶體通道。兩個通道應具有相同大小和等級的記憶體。如果只有一個 Ram 模組，應在插槽 1 中安裝 Ram。（B40-30/N40-30/B50-30）

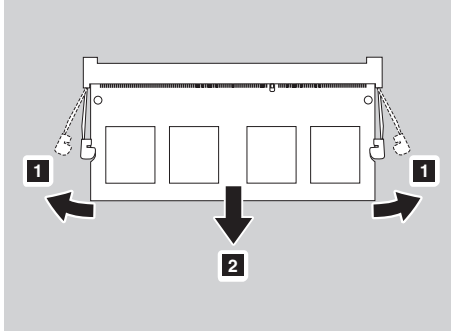
若要安裝 DDR3 SDRAM 模組，請執行下列動作：

- ❶ 請觸碰金屬桌面或接地的金屬物品，以減少身上的靜電，避免 DDR3 SDRAM 受損。請勿觸碰 DDR3 SDRAM 模組的接點邊緣。
- ❷ 取出電池組。如需詳細資訊，請參閱第 31 頁的「更換電池組」。
- ❸ 取下螺絲 **1**，然後拆下底部的插槽蓋 **2**。

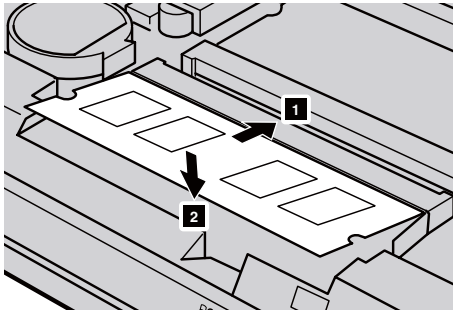


附錄 A. CRU 說明

- 4 如果記憶體插槽已經插入兩個 DDR3 SDRAM 模組，請同時拉開插槽兩邊的卡榫，取出其中一個記憶體模組，以騰出空間放置新的記憶體。請務必將妥善保存舊的 DDR3 SDRAM，以供日後使用。



- 5 將 DDR3 SDRAM 模組的凹槽對準插槽上的凸起，以 30-45° 的角度輕輕插入新模組。
- 6 將 DDR3 SDRAM 模組往下壓，直到插槽兩邊的卡榫卡入定位。



- 7 將固定夾對齊對應的溝槽，裝回底部插槽蓋。
- 8 裝回電池組。如需詳細資訊，請參閱第 31 頁的「更換電池組」。

為確定 DDR3 SDRAM 模組安裝是否正確，請進行如下操作：

- 1 按下 Novo 按鈕以開啟 Novo 按鈕選單。
- 2 選取 **BIOS Setup (BIOS 設定)**。System Memory (系統記憶體) 項目顯示電腦中安裝的記憶體總容量。

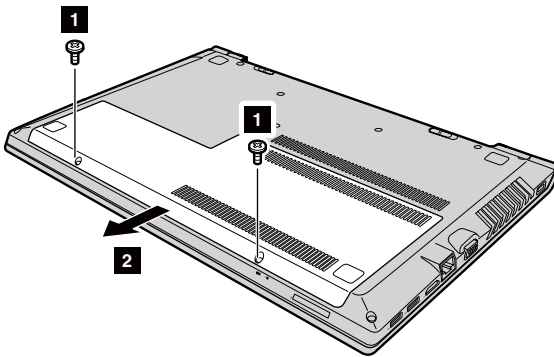
■ 更換無線區域網路卡

若要更換無線區域網路卡，請執行下列動作：

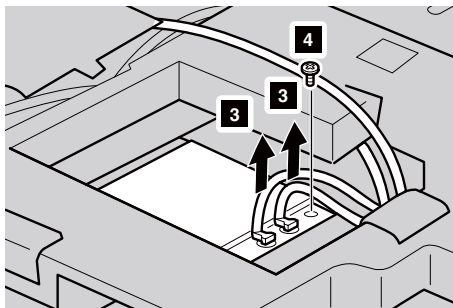
註：

- 更換區域網路卡前，請確認電腦已關機且電腦的所有接線均已拔除。
- 請確認電腦顯示器已關閉，避免受損。

- ❶ 取出電池組。如需詳細資訊，請參閱第 31 頁的「更換電池組」。
- ❷ 取下螺絲 ❶，然後拆下底部的插槽蓋 ❷。

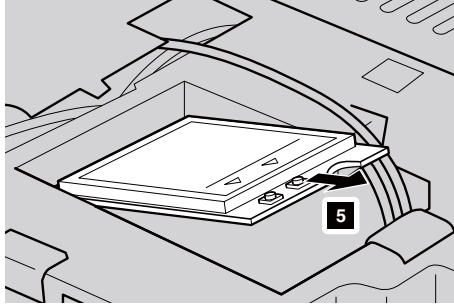


- ❸ 拔下兩條無線區域網路纜線（一條黑色，一條白色）❸。取下固定無線區域網路卡的螺絲 ❹。



附錄 A. CRU 說明

- 4 拆下無線區域網路卡 5。



- 5 裝上新的無線區域網路卡並鎖緊螺絲以固定區域網路卡。
- 6 重新連接兩條無線區域網路纜線（一條黑色，一條白色）。

註： 在安裝或裝回無線區域網路卡時，務必將黑色纜線插入標示為 **AUX** 的插孔，並將白色纜線插入標示為 **MAIN** 的插孔。

- 7 裝回底部的插槽蓋，並鎖緊螺絲。
- 8 裝回電池組。如需詳細資訊，請參閱第 31 頁的「更換電池組」。

■ 更換光碟機

若要更換光碟機，請執行下列動作：

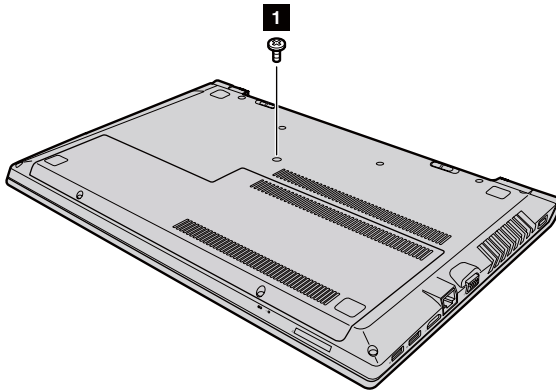
註：

- 更換光碟機前，請確認電腦已關機且電腦的所有接線均已拔除。
- 請確認電腦顯示器已關閉，避免受損。

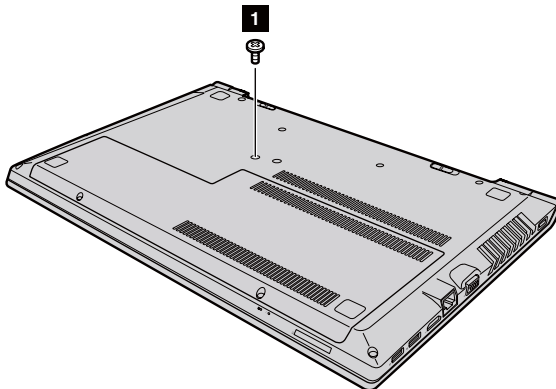
❶ 取出電池組。如需詳細資訊，請參閱第 31 頁的「更換電池組」。

❷ 取下螺絲 ❶。

B40-30/N40-30/B40-70/N40-70/B40-45/N40-45/B40-80/N40-80：

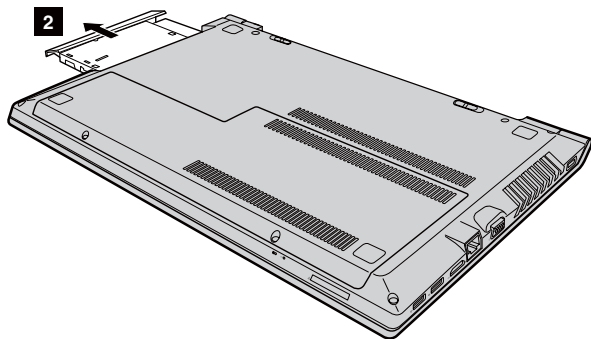


B50-30/B50-30 Touch/B50-70/N50-70/B50-45/N50-45/B50-80/N50-80：



附錄 A. CRU 說明

- 輕輕將光碟機拉出 **2**。



- 插入新的光碟機，然後鎖緊螺絲以固定光碟機。
- 裝回電池組。如需詳細資訊，請參閱第 31 頁的「更換電池組」。

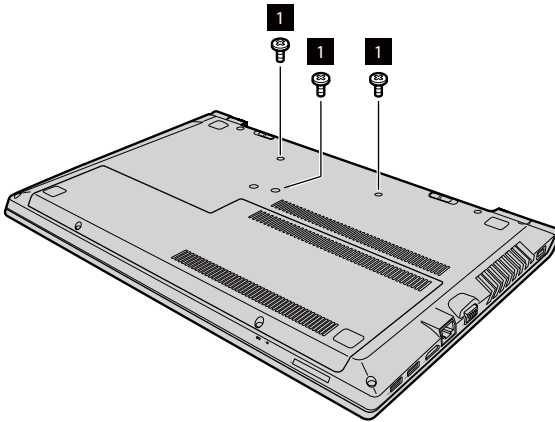
■ 更換鍵盤

若要更換鍵盤，請執行下列動作：

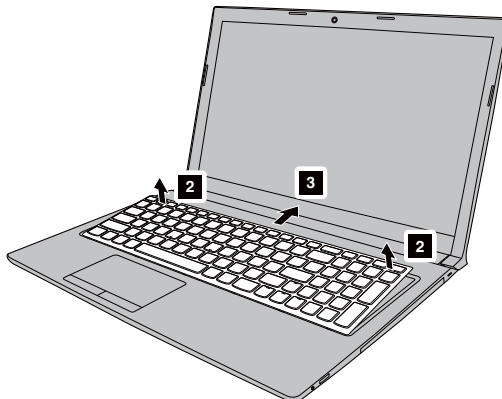
註：

- 更換鍵盤前，請確認電腦已關機且電腦的所有接線均已拔除。
- 請確認電腦顯示器已關閉，避免受損。

- ❶ 取出電池組。如需詳細資訊，請參閱第 31 頁的「更換電池組」。
- ❷ 取下螺絲 ❶。

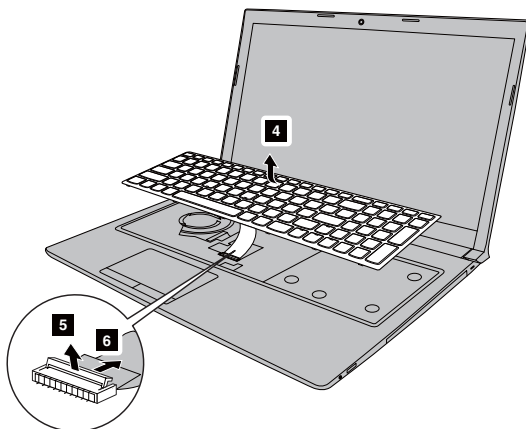


- ❸ 把電腦翻過來，打開顯示面板。
- ❹ 依箭頭所示方向 ❷ ❸ 將鍵盤往外拉，以鬆開鍵盤。



附錄 A. CRU 說明

- ⑤ 提起鍵盤 ④ 並依箭頭所示方向 ⑤ ⑥ 拆下接頭。



- ⑥ 裝回新鍵盤，然後鎖緊螺絲。
- ⑦ 裝回電池組。如需詳細資訊，請參閱第 31 頁的「更換電池組」。

下表提供您的電腦的客戶可自行更換組件 (CRU) 清單，並告訴您哪裡可以找到更換說明。

自助式 CRU

	安全、保固和設定手冊	使用者手冊
AC 電源整流器	×	
電源線	×	
電池組	×	×
記憶體		×

可選服務式 CRU

	安全、保固和設定手冊	使用者手冊
硬碟機		×
無線區域網路卡		×
鍵盤		×
光碟機		×

商標

下列名詞是 Lenovo 在美國和（或）其他國家 / 地區的商標或註冊商標：

Lenovo

OneKey

VeriFace

Microsoft 及 Windows 是 Microsoft Corporation 在美國和（或）其他國家 / 地區的商標。

其他公司、產品或服務名稱，可能是其他公司的商標或服務標誌。



lenovo[®]