

# Lenovo

B41-80/B51-80

使用者手冊



使用電腦前，請閱讀隨附手冊的安全注意事項和重要要訣。

Lenovo<sup>™</sup>

## 註

- 在使用本產品前，請務必先閱讀 Lenovo 安全與一般資訊手冊。
- 本手冊中的某些指示假設您使用的是 Windows® 7 或 Windows® 10。如果您使用其他 Windows 作業系統，有些操作可能略有不同。如果您使用其他作業系統，有些操作對您可能不適用。
- 本手冊中所述的功能適用於大部分機型。您的電腦可能沒有某些功能，且/或您的電腦可能包括本使用者手冊中未提及的功能。
- 除非另有說明，本手冊中的插圖均為 Lenovo B51-80。
- 本手冊中的插圖可能與實際產品不同。請參考實際產品以取得正確資訊。

## 法規注意事項

- 如需詳細資訊，請參閱 <http://support.lenovo.com> 的「指南與手冊」。

第一版（2015 年 8 月）

© 版權所有 **Lenovo 2015**。

有限及限制權利注意事項：倘若資料或軟體係依據美國聯邦總務署 (General Services Administration, GSA) 的合約交付，其使用、重製或揭露須符合合約編號 GS-35F-05925 之規定。

# Lenovo

## 使用者手冊

除非另有說明，本手冊中的說明和技術資訊均適用於下列  
Lenovo 筆記型電腦。

型號	MT
Lenovo B41-80	80LG
Lenovo B51-80	80LM



# 目錄

<b>第 1 章：認識您的電腦</b> .....	<b>1</b>
頂端視圖.....	1
左側視圖.....	6
右側視圖.....	10
正面視圖.....	12
底部視圖.....	14
<b>第 2 章：開始使用 Windows 10</b> .....	<b>15</b>
第一次設定作業系統.....	15
操作系統介面.....	15
使電腦進入睡眠模式或關機.....	17
連接到無線網路.....	19
從 Windows 取得說明.....	20
<b>第 3 章：Lenovo OneKey Recovery System</b> .....	<b>21</b>
<b>第 4 章：疑難排解</b> .....	<b>23</b>
常見問題.....	23
疑難排解.....	26
<b>附錄 A. CRU 說明</b> .....	<b>29</b>
更換電池組.....	30
更換硬碟機.....	31
更換記憶體.....	34
更換光碟機.....	36
更換鍵盤.....	38
<b>商標</b> .....	<b>41</b>

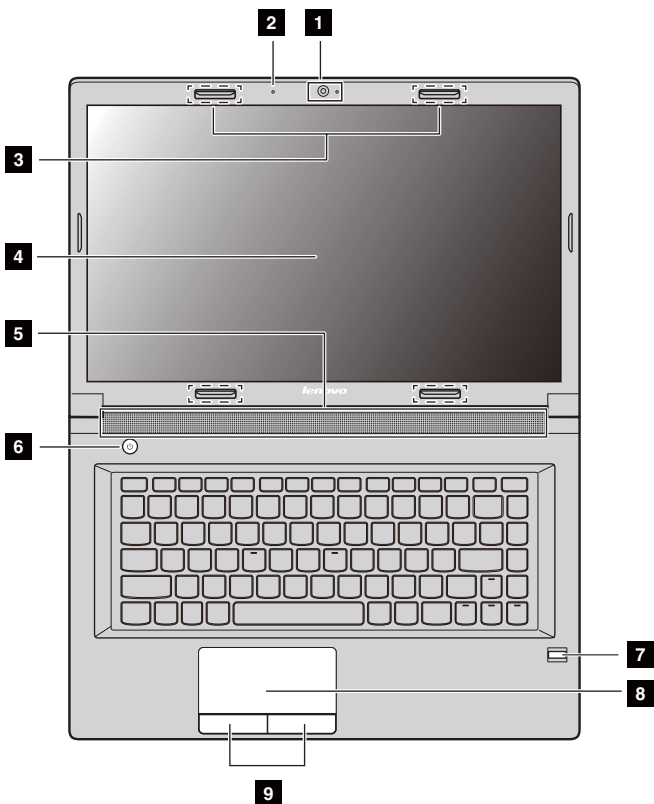


# 第 1 章：認識您的電腦

## ■ 頂端視圖

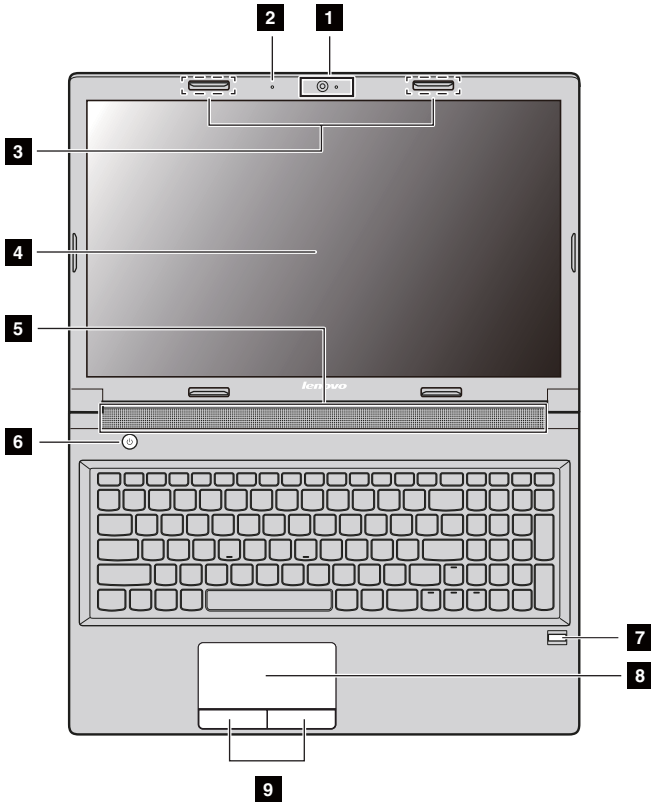
---

### ■ B41-80



## 第 1 章：認識您的電腦

### ■ B51-80



#### 註：

- 虛線範圍表示從外部看不到的零件。
- 插圖可能與實際產品不同。請參考實際產品。

#### ◎ 注意：

- 請勿將顯示面板打開超過 130 度。闔上顯示面板時，請小心不要讓筆或其他任何物體夾在顯示面板與鍵盤之間。否則可能會損壞顯示面板。



- 1 內建攝影機 (特定機型)** 用於視訊通訊或拍照。
- 2 內建麥克風 (特定機型)** 用於視訊會議、配音或錄音。
- 3 無線天線 (特定機型)** 連接到無線介面卡，可以接收和傳送無線電訊號。
- 4 顯示器** 提供視覺輸出。
- 5 喇叭** 提供音訊輸出。
- 6 電源按鈕** 按下此按鈕開啟電腦。
- 7 指紋辨識器 (特定機型)** 登錄指紋以作為保護電腦的密碼。
- 8 觸控板** 執行與傳統滑鼠相同的功能。  
在觸控板上將手指朝著要移動游標的方向滑動。
- 9 觸控板按鈕** 執行與傳統滑鼠左右鍵相同的左右按鈕功能。

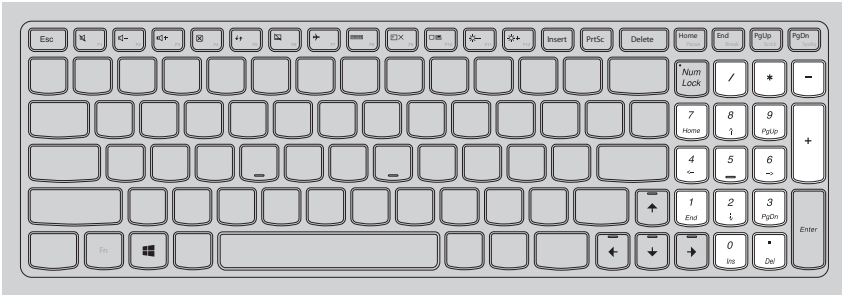
# 第 1 章：認識您的電腦

## ■ 使用鍵盤

您電腦的標準鍵盤上配有數字鍵盤、熱鍵和功能鍵。

### 數字鍵盤（適用於 B51-80）

鍵盤有獨立的數字鍵盤。若要啟用或停用鍵盤，請按下 Numeric Lock 鍵 (Num Lock)。



註：當數字鎖定指示燈亮起時，表示數字鍵盤已啟用。

## 熱鍵

按下適當的熱鍵，您可以快速存取某些系統設定。

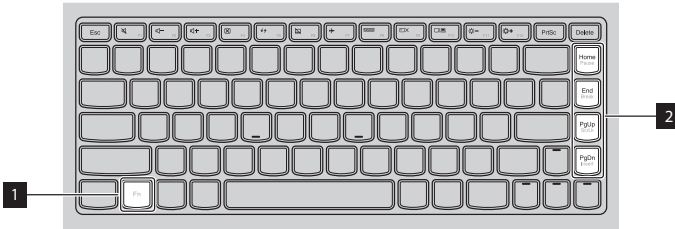
- |   |  |
|---|--|
|  F1：靜音 / 解除靜音。        |  F7：啟用 / 停用飛行模式。       |
|  F2：降低音量。            |  F8：切換使用中的程式。         |
|  F3：提高音量。            |  F9：開啟 / 關閉 LCD 螢幕背光。 |
|  F4：關閉目前使用中的視窗。      |  F10：投影到連接的顯示器。       |
|  F5：重新整理桌面或目前使用中的視窗。 |  F11：降低顯示器亮度。         |
|  F6：啟用 / 停用觸控板。      |  F12：增加顯示器亮度。         |

註：如果您將 BIOS 設定公用程式中的 HotKey Mode (熱鍵模式) 從 Enabled (啟用) 變更為 Disabled (停用)，您需要按下 Fn 鍵和適當的熱鍵組合。

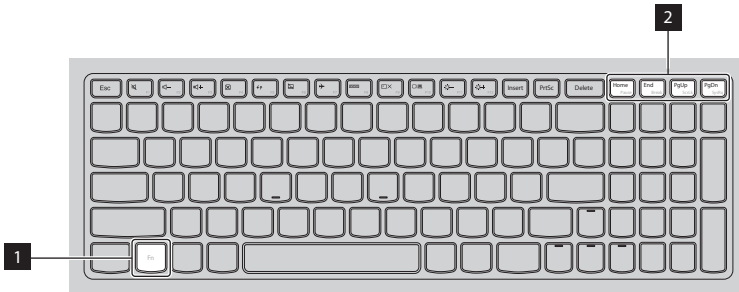
## 功能鍵組合

若要使用功能組合鍵，請按下 Fn 鍵 **1**，然後按下其中一個功能鍵 **2**。

### B41-80



### B51-80



以下是功能鍵組合的簡介。

**Fn + Home :** 啟動暫停功能。

**Fn + End :** 啟動中斷功能。

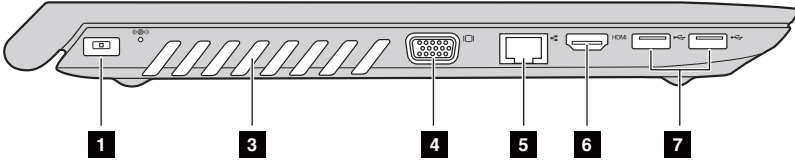
**Fn + PgUp :** 啟用 / 停用捲動鎖定。

**Fn + PgDn :** 啟動插入功能。

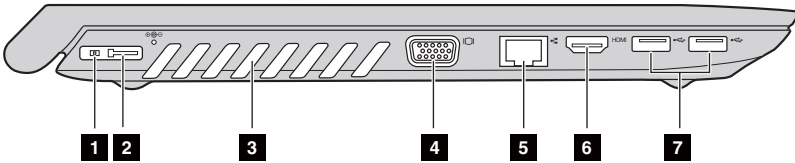
# 第 1 章：認識您的電腦

## ■ 左側視圖

### ■ B41-80



### ■ B51-80



#### 1 AC 電源整流器插孔

連接 AC 電源整流器。

#### 2 Lenovo OneLink 接頭 (特定機型)

當 AC 電源整流器連接到 AC 電源整流器插孔時，可為電腦提供電力並為電池充電。當支援的 ThinkPad OneLink 基座連接到 Lenovo OneLink 接頭時，不僅能擴充電腦功能，還可為電腦提供 AC 電源並為電池充電。

若要使用 Lenovo OneLink 接頭，您必須先移除 Lenovo OneLink 接頭的蓋子。

**註：** 請務必妥善保存接頭的蓋子。不使用 Lenovo OneLink 接頭時，請將蓋子蓋回 Lenovo OneLink 接頭。

#### 3 通風槽

散發內部熱量。

##### ◎ 注意：

- 請確認通風槽並未堵塞，否則可能發生電腦過熱的情況。

#### 4 VGA 埠

連接外部顯示器裝置。

**5 RJ-45 埠** 將電腦連接到乙太網路。

**\* 危險：**

- 為避免觸電的危險，請勿將電話線連接至乙太網路埠。您僅能將乙太網路線連接至此埠。

**6 HDMI 埠** 連接到電視機或顯示器等具有 HDMI 輸入的裝置。

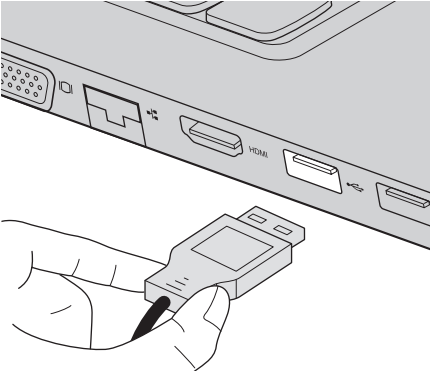
**7 USB 3.0 埠** 連接到 USB 裝置。如需詳細資訊，請參閱第 8 頁的「連接 USB 裝置」。

**註：** USB 3.0 接頭與 USB 1.1、2.0 和 3.0 相容。

## 第 1 章：認識您的電腦

### ■ 連接 USB 裝置

您可以將裝置的 USB 插頭（A 型）插入電腦的 USB 埠，即可將 USB 裝置連接至電腦。



首次將 USB 裝置插入電腦上的 USB 埠時，Windows 會自動安裝該裝置的驅動程式。安裝驅動程式後，無需執行任何其他步驟就能拔除與重新連接該裝置。

**註：** Windows 通常會在連接新裝置後偵測到該裝置，然後自動安裝驅動程式。不過，有些裝置可能會要求您在連接前就安裝驅動程式。連接裝置前，請先查看裝置製造商提供的文件。

拔除 USB 儲存裝置前，請確認電腦已完成使用該裝置傳輸資料。請在拔除裝置前，按一下 Windows 桌面畫面通知區域中的**安全地移除硬體並退出媒體**圖示以移除裝置。

**註：**

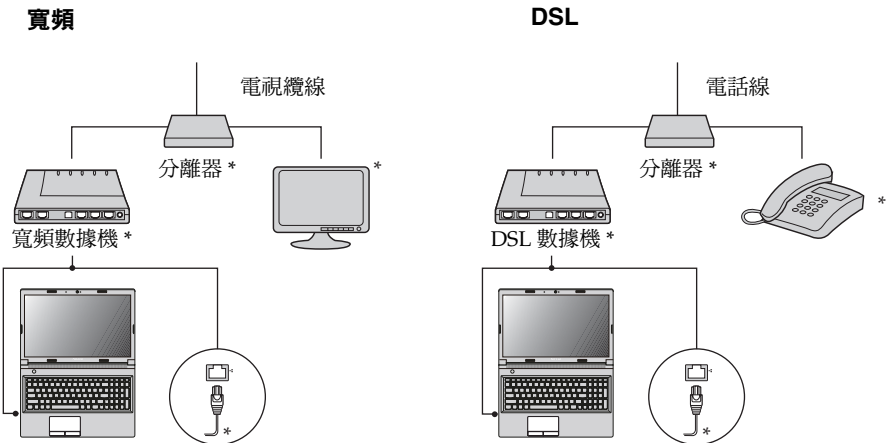
- 如果 USB 裝置使用電源線，請在連接前先將裝置連接到電源。否則可能無法辨識裝置。
- 若要在睡眠模式中喚醒電腦，您只能使用鍵盤，而不能使用滑鼠。

## ■ 連接到有線網路

有線連接是將電腦安全可靠地連接至網際網路的方式。

寬頻	有線網際網路服務使用寬頻數據機連接至住宅區的有線電視線路。
DSL	DSL 是一系列的相關技術，讓家庭和小型企業能透過一般的電話線使用高速網路。

### 硬體連接：



\* 未提供。

註： 以上插圖僅供參考。實際連接方式可能不同。

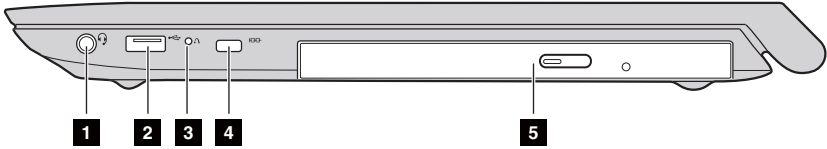
### 軟體配置

如需如何設定電腦的相關詳細資訊，請洽詢您的網際網路服務供應商 (ISP)。

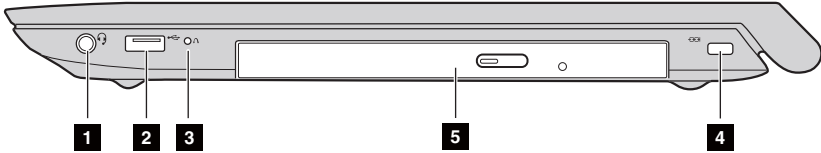
## 第 1 章：認識您的電腦

### ■ 右側視圖

#### ■ B41-80



#### ■ B51-80



- 1 複合式音效插孔** 連接到耳機。

**註：**

- 複合式音效插孔不支援傳統麥克風。
- 由於工業標準不同，可能不支援第三方耳機錄音功能。

- 2 USB 埠** 連接到 USB 裝置。如需詳細資訊，請參閱第 8 頁的「連接 USB 裝置」。

- 3 Novo 按鈕** 當關閉電腦時，按下此按鈕可啟動 Lenovo Onekey Recovery System、或執行正常啟動、或 BIOS 設定公用程式，或是進入開機選單。



### 4 安全鎖插槽

在此連接安全鎖（未提供），協助預防電腦遭竊和未經授權使用。

您可以將安全鎖連接至電腦，以免他人在未經您同意下取下安全鎖。如需安裝安全鎖的詳細資料，請參閱您所購買之安全鎖隨附的說明。

#### 註：

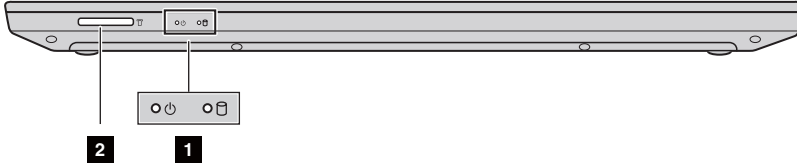
- 購買任何安全性產品之前，請先確認該產品與此類安全性鎖孔相容。
- 客戶需自行負責評估、選擇及安裝安全鎖裝置和安全性功能。Lenovo 對安全鎖裝置和安全性功能之功能、品質或效能不提供任何評論、意見或保固。

### 5 光碟機 (特定機型)

讀取 / 燒錄光碟。

## 第 1 章：認識您的電腦

### ■ 正面視圖



#### 1 系統狀態指示燈

如需詳細資訊，請參閱第 12 頁的「系統狀態指示燈」。

#### 2 記憶卡插槽

插入記憶卡（未隨附）。如需詳細資訊，請參閱第 13 頁的「使用記憶卡（未隨附）」。

### ■ 系統狀態指示燈

系統狀態指示燈會顯示電腦的目前狀態。

#### 電源和電池狀態指示燈

- **綠色**：電池電量介於 20% 至 100%，且 AC 整流器並未連接至電腦；或電池電量介於 80% 至 100%，且 AC 電源整流器已連接至電腦。
- **閃爍綠色**：電池電量介於 20% 至 80%，且 AC 電源整流器已連接至電腦或電腦處於睡眠模式。
- **琥珀色**：電池電量介於 5% 至 20%，且 AC 整流器並未連接至電腦。
- **閃爍琥珀色**：電池電量為 20% 以下，且電腦已連接 AC 電源整流器。
- **熄滅**：電池已拆下，或電池電量為 5% 以下且 AC 整流器未連接至電腦，或電腦關機或處於休眠模式。

### 硬碟機指示燈

當此指示燈亮起時，表示硬碟機正在讀取或寫入資料。

◎ **注意：**

- 當指示燈亮起時，請勿使電腦進入睡眠模式或關閉電腦。
- 指示燈亮起時，請勿移動電腦。突然的物理震動可能會造成硬碟機錯誤。

### ■ 使用記憶卡（未隨附）

您的電腦支援以下類型的記憶卡：

- Secure Digital (SD) 卡
- Secure Digital High Capacity (SDHC) 卡
- SD eXtended Capacity (SDXC) 卡
- MultiMediaCard (MMC)

◎ **注意：**

- 一次只能在插槽中插入一張卡。
- 此讀卡機不支援 SDIO 裝置（如 SDIO 藍牙等）。

### 插入記憶卡

滑入記憶卡，直到卡住定位為止。

**註：** 如果電腦隨附假卡，請輕推假卡並將其取出，然後再插入記憶卡。

### 取出記憶卡

❶ 推入記憶卡，直到聽到卡嚓聲為止。

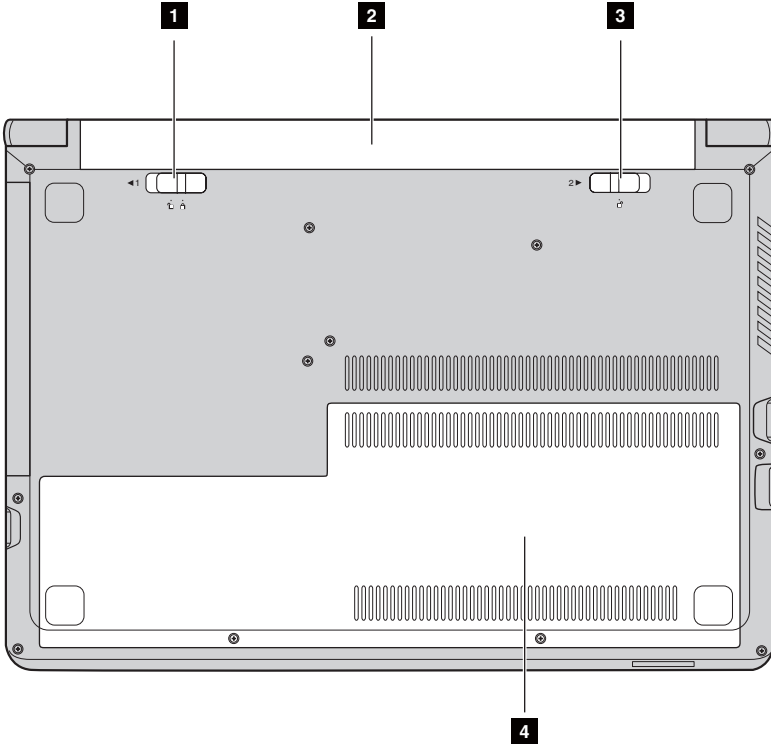
❷ 輕輕將記憶卡拉出記憶卡插槽。

◎ **注意：**

- 取出記憶卡前，請使用安全地移除硬體並退出媒體停止運作，以免資料損毀。

# 第 1 章：認識您的電腦

## ■ ■ 底部視圖



**1** 電池卡榫 - 手動

將電池組固定到位。

**2** 電池組

為電腦供電。

**3** 電池卡榫 - 彈簧

將電池組固定到位。

**4** 底部插槽蓋

硬碟機、記憶體模組和 mini-PCI Express 卡都位在底部。

## 第 2 章：開始使用 Windows 10

### 第一次設定作業系統

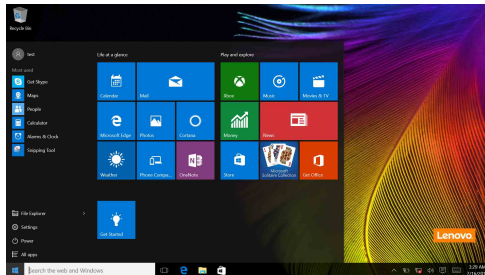
第一次使用時，您可能需要設定作業系統。設定程序可能包括以下步驟：

- 接受使用者授權合約
- 設定網際網路連線
- 註冊作業系統
- 建立使用者帳號

### 操作系統介面


#### 開始選單的恢復

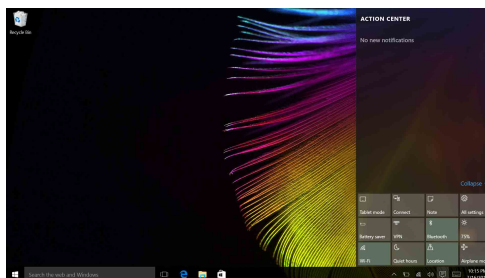
按一下左下角的開始按鈕，就會顯示開始選單。



電源按鈕位於開始選單上，按一下它就能選擇關閉或重新啟動電腦，或使電腦進入睡眠模式。透過開始選單，您可找到所有已安裝的應用程式，或檢視常用的應用程式。

#### ACTION CENTER（重要訊息中心）

選擇工作列上的 ACTION CENTER（重要訊息中心）圖示 ，就會顯示 ACTION CENTER（重要訊息中心）。




您從 ACTION CENTER（重要訊息中心）可以查看來自於 Windows 和您應用程式的重要通知。此外，您能快速變更常用設定。

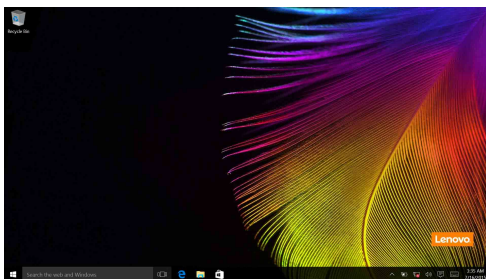
## 第 2 章：開始使用 Windows 10

### 工作列中的工作檢視

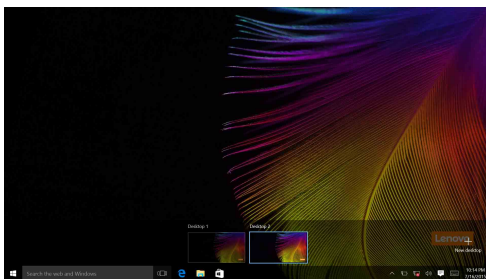
在 Windows 10 中，可以新增新桌面，以及在不同桌面之間切換。

若要新增桌面，請進行如下操作：

- 按一下工作列區域中的 task view（工作檢視）圖示 。



- 按一下新桌面。



若要在桌面之間切換，按一下任務視圖圖示 ，然後選擇所要的桌面。

## ■ 使電腦進入睡眠模式或關機

當您結束使用電腦時，可以使電腦進入睡眠模式或關機。

### ■ 使電腦進入睡眠模式

如果只是短時間不使用電腦，使電腦進入睡眠模式。

當電腦處於睡眠模式時，您可以跳過啟動程式，快速喚醒電腦恢復使用。


若要使電腦進入睡眠模式，請執行下列一項動作：

- 關閉顯示器蓋。
- 按下電源按鈕。
- 請根據作業系統執行下列操作。

**Windows 7 作業系統：**

按一下開始  → 睡眠。

**Windows 10 作業系統：**

- 將游標移到左下角，然後選擇開始按鈕。選擇電源  → 睡眠。

註：當您移動電腦前，請先讓電腦進入睡眠模式。硬碟旋轉時移動電腦可能損壞硬碟及造成資料流失。

若要喚醒電腦，請執行下列一項動作：

- 按下鍵盤上的任何按鍵。
- 按下電源按鈕。
- 按下 Windows 鍵。

### ■ 電腦關機


如果長時間不使用電腦，請將電腦關機。

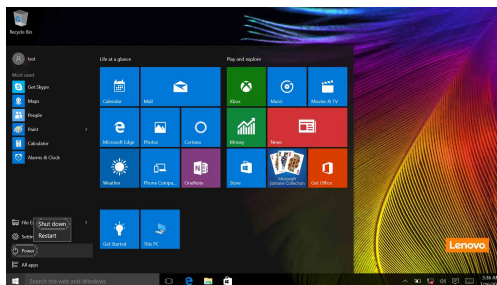
若要關機，請進行以下操作之一：

- **Windows 7 作業系統：**

按一下開始  → 關機。

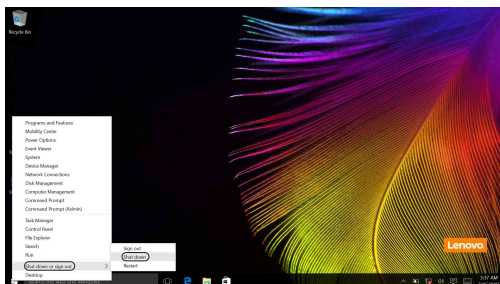
- **Windows 10 作業系統：**

將游標移到左下角，然後選擇開始按鈕。選擇電源  → 關機。



## 第 2 章：開始使用 Windows 10

- 在左下角的開始按鈕上按一下右鍵，選擇關機或登出 → 關機。








## ■ 連接到無線網路

### 啟用無線連接

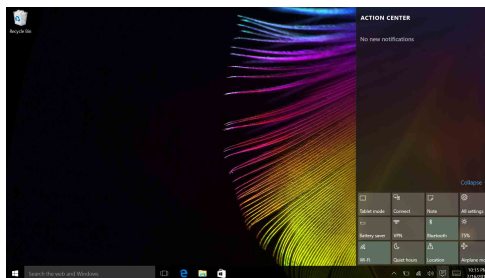
若要啟用無線功能，請執行下列一項動作：

- 按一下通知區域中的 ACTION CENTER（重要訊息中心）圖示 ，然後取消選擇飛航模式。
- 按  停用飛行模式。
- **Windows 7 作業系統：**  
按一下 Windows 通知區域中的無線網路連線狀態圖示。隨即顯示可用的無線網路清單。
- **Windows 10 作業系統：**  
按一下設定  → 網路和網際網路 → 飛航模式以開啓網路設定頁。然後將飛航模式開關切換為關。

### 連接到無線網路

無線啟用後，電腦會自動掃描可用的無線網路，並於無線網路清單中顯示這些無線網路。若要連接到無線網路，按一下清單中的網路名稱，然後按一下**連線**。

註：有些網路必須透過網路安全性金鑰或密碼才能連接。若要連接此類網路，必須請網路管理員或網際網路服務供應商（ISP）提供安全性金鑰或密碼。



### ■ ■ 從 Windows 取得說明

---

如果您對作業系統有任何問題，請參閱 Windows 入門應用程式。若要開啓，請執行下列動作：

- 將游標移到左下角，然後選擇開始按鈕。從**所有應用程式**選擇入門。

## 第 3 章：Lenovo OneKey Recovery System

Lenovo OneKey Recovery System 為備份與還原電腦的軟體。若系統故障，您可以使用此功能將系統分割區還原成原始狀態。您亦可建立使用者備份，以便需要時輕鬆還原。

### 註：

- OneKey Recovery 系統未安裝於某些機型上。請參考實際產品。
- 如果您的電腦已預先安裝 GNU/Linux 作業系統，則無法使用 OneKey Recovery 系統。
- 為了利用 OneKey Recovery 系統的功能，您的硬碟預設已包括隱藏的分割區，可以儲存系統映像檔以及 OneKey Recovery 系統程式檔案。基於安全因素會隱藏這個預設分割區，而這也是可用磁碟空間低於標示容量的原因。

### ■ 備份系統分割區

您可以將系統分割區備份至映像檔。若要備份系統分割區，請執行下列動作：

- ❶ 按一下主畫面上的 **OneKey Recovery** 以啟動 Lenovo One Key Recovery System。
- ❷ 按一下 **System Backup（系統備份）**。
- ❸ 選擇備份位置，然後按一下 **Next（下一步）** 開始備份。

### 註：

- 您可在本機硬碟機或外接式儲存裝置上選擇備份位置。
- 執行備份程序可能需要一些時間。
- Windows 必須要能正常啟動，才可使用備份程序。

### ■ 還原

您可以選擇將系統分割區還原成原始狀態或先前建立的備份點。若要還原系統分割區，請執行下列動作：

- ❶ 按下 Novo 按鈕或按一下主畫面上的 **OneKey Recovery** 以啟動 Lenovo OneKey Recovery System。
- ❷ 按一下 **System Recovery（系統復原）**。電腦將重新啟動至復原環境。
- ❸ 遵循畫面上的指示操作，將系統分割區還原成原始狀態或先前建立的備份點。

### 註：

- 復原程序無法取消。請務必先備份您要儲存到系統分割區的資料，再開始執行復原程序。
- 執行復原程序可能需要一些時間。請務必在復原程序中將 AC 電源整流器連接至電腦。
- 如果能正常啟動 Windows，請遵循以上指示操作。
- 若使用 Windows 7 系統，當電腦處於休眠模式時，您無法按下 Novo 按鈕來啟動 Lenovo OneKey Recovery System。

### 第 3 章：Lenovo OneKey Recovery System

如果無法啟動 Windows，請按照下列步驟來啟動 Lenovo OneKey Recovery System：

- ❶ 將電腦關機。
- ❷ 按下 Novo 按鈕。從 **Novo 按鈕選單** 中，選擇 **System recovery**（系統復原），然後按下 Enter。

## 第 4 章：疑難排解

### ■ 常見問題

---

本節依類別列出常見問題。

#### ■ 尋找資訊

##### 使用電腦時須遵循哪些安全預防措施？

*Lenovo 安全與一般資訊手冊*包含使用電腦的安全預防措施。使用電腦時，請閱讀並遵循所有預防措施。

##### 哪裡可以找到電腦的硬體規格？

您可以在您電腦隨附的紙本傳單中找到電腦的硬體規格。

##### 哪裡可以找到保固資訊？

如需您電腦適用之保固資訊，包括保固期及保固服務類型，請參閱 **Lenovo 有限保固單**。

#### ■ 驅動程式和預先安裝的軟體

##### Lenovo 預裝軟體（桌面軟體）的安裝光碟在哪裡？

您的電腦未隨附 **Lenovo 預裝軟體** 的安裝光碟。如果您需要重新安裝預裝軟體，您可以在硬碟 D 分割區中找到安裝程式。如果在該分割區中找不到安裝程式，請從 **Lenovo 客戶支援網站** 下載。

##### 哪裡可以找到電腦各硬體裝置的驅動程式？

如果您的電腦預裝 **Windows 作業系統**，**Lenovo** 會在硬碟 D 分割區中提供您所需硬體裝置的驅動程式。您也可以從 **Lenovo 客戶支援網站** 下載最新的裝置驅動程式。

## 第 4 章：疑難排解

### ■ Lenovo OneKey Recovery 系統

#### 還原光碟在哪裡？

電腦未隨附還原光碟。如果您需要將系統還原成原廠狀態，請使用 Recovery System。

#### 如果備份程序失敗，該如何處理？

如果您可以啟動備份，但備份過程卻失敗，請嘗試執行下列步驟：

- ❶ 關閉所有開啟的程式，然後重新啟動備份程序。
- ❷ 檢查目的地媒體是否損壞。選擇其他路徑，然後再試一次。

#### 何時需要將系統還原成原廠狀態？

作業系統無法啟動時，請使用這項功能。如果系統分割區上有重要的資料，請先備份再開始復原。

### ■ BIOS 設定公用程式

#### BIOS 設定公用程式是什麼？

BIOS 設定公用程式為一 ROM 軟體，可傳輸基本電腦資訊，並提供設定開機裝置、安全性、硬體模式及其他偏好設定的選項。

#### 如何啟動 BIOS 設定公用程式？

若要啟動 BIOS 設定公用程式：

- ❶ 將電腦關機。
- ❷ 按 Novo 按鈕，然後選擇 BIOS Setup（BIOS 設定）。

#### 如何變更開機優先順序？

總共有兩種開機優先順序：UEFI First（UEFI 優先）與 Legacy First（舊版優先）。若要變更開機優先順序，請啟動 BIOS 設定公用程式，然後將 Boot（開機）選單中的 Boot Priority（開機優先順序）設定為 UEFI First（UEFI 優先）或 Legacy First（舊版優先）。

### 何時需要變更開機優先順序？

預設的開機優先順序為 **UEFI First**（**UEFI 優先**）。若要在您的電腦上安裝舊版作業系統（也就是目前作業系統的先前版本），您需要將開機優先順序變更為 **Legacy First**（**舊版優先**）。若未變更開機優先順序，則無法安裝舊版作業系統。

### ■ 取得協助


#### 如何聯絡客戶支援中心？

請參閱 *Lenovo 安全與一般資訊手冊* 的「第 3 章：取得協助與服務」。

### ■ 疑難排解

#### 顯示器問題


當我開啟電腦時，螢幕上沒有出現任何內容。

- 如果螢幕顯示空白，請確定：
  - AC 電源整流器已連接至電腦，且電源線已插入通電的電源插座。
  - 電腦電源已開啟。再次按下電源按鈕以確認。
  - 如果您正在使用 AC 電源整流器或電池，而且電池狀態指示燈亮起，請按下 F12 (  ) 讓螢幕更明亮。
- 如果這些物件設定正確，而螢幕仍然空白，請將電腦送修。

當我開啟電腦時，螢幕一片空白，僅出現白色游標。

- 請使用 Recovery System，將備份檔案還原至 Windows 環境，或將硬碟的所有內容還原為出廠時的原始內容。如果螢幕上仍舊只出現游標，請將電腦送修。

電腦在開啟狀態下，螢幕突然變空白。

- 系統可能已啟用螢幕保護程式或電源管理。請先執行下列其中一項步驟，來結束螢幕保護程式或從睡眠模式回復：
  - 輕摸觸控板。
  - 按下鍵盤上的任何按鍵。
  - 按下電源按鈕。
  - 按下 F9 (  ) 確認 LCD 螢幕的背光是否已關閉。
  - 如果問題仍無法解決，請按照下一個問題「螢幕無法正確顯示或失真」中的解決方案進行操作。

螢幕無法正確顯示或失真。

- 請確定：
  - 已正確安裝顯示裝置驅動程式。
  - 已正確設定螢幕解析度與色彩品質。
  - 顯示器類型正確。

螢幕出現不正確的字元。

- 是否已正確安裝作業系統或程式？如果安裝和設定正確，請將電腦送修。



### BIOS 密碼問題

我忘了密碼。

- 如果您忘記使用者密碼，則必須請系統管理員重設使用者密碼。
- 如果您忘記 HDD 密碼，Lenovo 授權的維修中心無法重設您的密碼或復原硬碟中的資料。您必須將電腦送到 Lenovo 授權的維修中心或業務代表以更換硬碟機。請備妥購買證明書，並須支付零件及服務的費用。
- 如果您忘記監督者密碼，Lenovo 授權的維修中心無法重設密碼。您必須將電腦送到 Lenovo 授權的維修中心或業務代表以更換主機板。請備妥購買證明書，並須支付零件及服務的費用。

### 睡眠問題

出現嚴重低電量錯誤訊息後，電腦隨即關機。

電腦在進行「開機自我測試」(POST)後立刻進入睡眠模式。

- 電池電力不足。請將 AC 電源整流器連接至電腦，或使用充完電的電池來更換電池。
- 請確定：
  - 電池已充電。
  - 作業溫度在可接受範圍內。請參閱 *Lenovo 安全與一般資訊手冊* 的「第 2 章：使用和保養資訊」。

**註：** 如果電池已充飽且溫度在可接受範圍內，請將電腦送修。

電腦沒有從睡眠模式回復，且電腦無法運作。

- 如果電腦處於睡眠模式，請將 AC 電源整流器連接至電腦，然後按下 Fn 鍵或電源按鈕。
- 如果系統仍未從睡眠模式回復、停止回應或無法關閉，請重開機。未儲存的資料可能會遺失。若要重開機，請按住電源按鈕至少 4 秒鐘。

### 聲音問題

即使將音量調高，喇叭也無法發出任何聲音。

- 請確定：
  - 已關閉靜音功能。
  - 未使用組合音訊插孔。
  - 已選取喇叭作為播放裝置。

### 電池問題

電腦無法使用完全充飽的電池來運作。

- 電池的穩壓保護器可能在作用中。關閉電腦一分鐘，以重設保護器，然後再開啟電腦。

## 第 4 章：疑難排解

### 硬碟機問題

- 硬碟機無法運作。
- 在 BIOS 設定公用程式的 Boot（開機）選單中，請確認 EFI 清單已包括硬碟機。

### 其他問題

- 電腦沒有回應。
- 若要關閉電腦電源，請按住電源按鈕至少 4 秒鐘。如果電腦仍然沒有回應，請拔掉電池組和 AC 電源整流器。
  - 在通訊作業期間進入睡眠模式，可能會造成電腦鎖定。當您在網路上作業時，請停用睡眠計時器。
- 電腦未從您要的裝置啟動。
- 請參閱 BIOS 設定公用程式的 **EFI** 清單。確認 BIOS 設定公用程式已設定，讓電腦從您要的裝置開機。
  - 亦請確定電腦要啟動的裝置已啟用。請確認 BIOS 設定公用程式的 EFI 清單中已正確包含該裝置。
  - 在電腦啟動期間，畫面上出現 Lenovo 標誌時，請按 F12 鍵以選取您要用來啟動電腦的裝置。
- 連接的外接式裝置無法運作。
- 電腦開啟時，請勿連接或拔下非 USB 的外接式裝置接線，否則可能會損壞電腦。
  - 使用消耗高功率的外接式裝置，如外接式 USB 光碟機時，請使用外接式裝置電源整流器。否則可能無法辨識裝置，或造成系統關機。

## 附錄 A. CRU 說明

客戶可自行更換組件 (CRU) 為客戶可自行升級或更換的零件。如果 CRU 在保固期限內經判斷為有瑕疵，我們將提供 CRU 更換品給客戶。客戶需負責安裝本產品的自助式 CRU。客戶也可安裝可選服務式 CRU，這類零件可能需要若干技術與工具，或依據您所在國家或地區適用的保固服務類型條款，要求技師安裝可選服務式 CRU。

**註：**

- 除非另有說明，否則本章節中的插圖均為 Lenovo B51-30。
- 本手冊中的插圖可能與實際產品不同。請參考實際產品。
- CRU 服務僅適用於某些國家。

## 附錄 A. CRU 說明

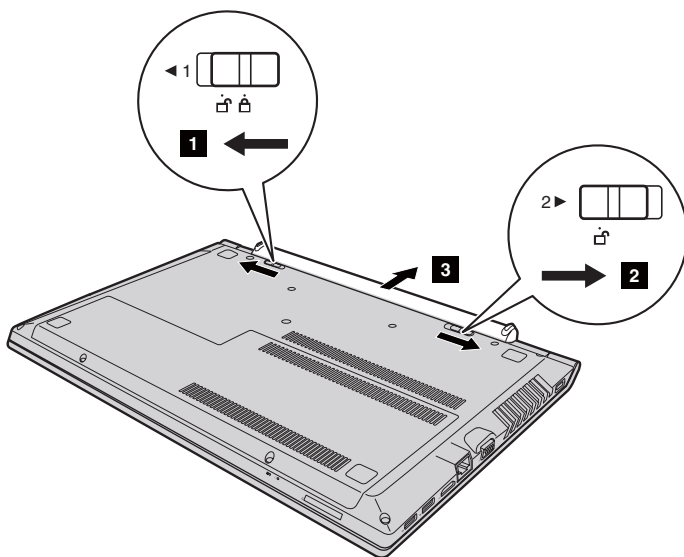
### ■ ■ 更換電池組

註：

- 請僅使用 Lenovo 提供的電池。使用任何其他電池可能導致起火或爆炸。
- 更換電池組前，請確認電腦已關機且電腦的所有接線均已拔除。
- 請確認電腦顯示器已關閉，避免受損。

若要更換電池組，請執行下列動作：

- ❶ 鬆開手動電池卡榫 **1**。將彈簧電池卡榫保持在鬆開位置 **2**，依照箭頭 **3** 顯示方向取出電池組。



- ❷ 裝入充飽電的電池組。
- ❸ 將手動電池卡榫推向鎖定位置。

## ■ 更換硬碟機

您可以將硬碟機換成容量更大的硬碟機，以增加電腦的儲存容量。您可以向經銷商或 Lenovo 業務代表購買新硬碟機。

### 註：

- 只有在需要升級或維修時才能更換硬碟機。硬碟機的接頭和插槽設計不適合經常更換或插拔硬碟。
- 選購的硬碟機上未包含預裝的軟體。
- 更換硬碟機前，請確認電腦已關機且電腦的所有接線均已拔除。
- 請確認電腦顯示器已關閉，避免受損。

### 處理硬碟機

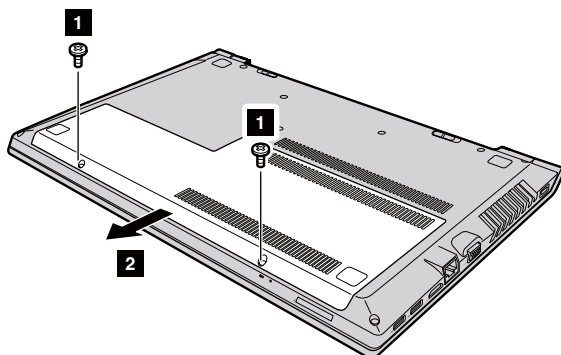
- 請勿摔落磁碟機或使其受到物理震動。將硬碟放在軟布之類的材質上，以吸收物理震動。
- 不要施壓於磁碟機外殼。
- 請勿碰觸磁碟機接頭。

硬碟機很敏感。不當處理可能會造成損壞，並導致硬碟上的資料永久遺失。取出硬碟機之前，請先為硬碟上的所有資訊建立備份，然後再關閉電腦。請勿在系統處於運作或睡眠模式時取出硬碟機。

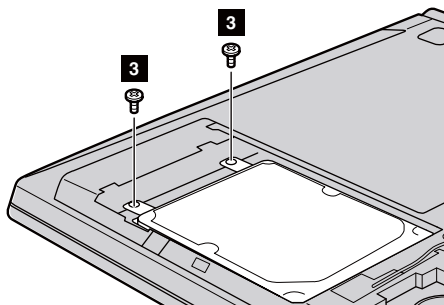
## 附錄 A. CRU 說明

若要更換硬碟機，請執行下列動作：

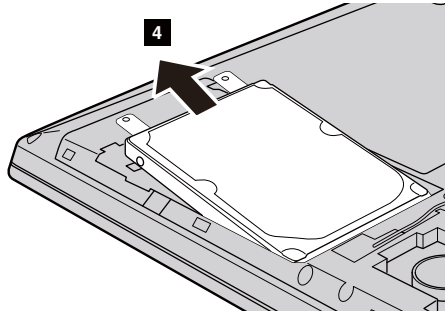
- ❶ 取出電池組。如需詳細資訊，請參閱第 30 頁的「更換電池組」。
- ❷ 取下螺絲 ❶，然後拆下底部的插槽蓋 ❷。



- ❸ 取下固定金屬框的螺絲 ❸。



- ④ 往箭頭顯示方向 ④ 慢慢將硬碟機抽出。



- ⑤ 取下螺絲，然後拆下硬碟機的金屬框。
- ⑥ 將金屬框架裝到新的硬碟機上，並鎖緊螺絲。
- ⑦ 將新硬碟機穩固地推入定位，然後裝回固定金屬框的螺絲以固定磁碟機。
- ⑧ 裝回底部的插槽蓋，並鎖緊螺絲。
- ⑨ 裝回電池組。如需詳細資訊，請參閱第 30 頁的「更換電池組」。

## 附錄 A. CRU 說明

### ■ ■ 更換記憶體

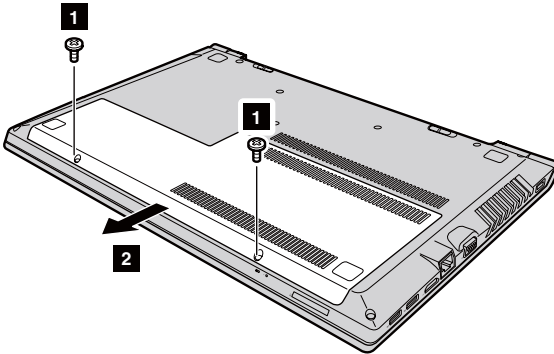
您可以在電腦的記憶體插槽內安裝選購的 DDR3L SDRAM，以增加電腦的記憶體容量。DDR3L SDRAM 模組有多種容量選擇。

註：

- 請僅使用電腦支援的記憶體類型。如果安裝不正確的選購記憶體，或安裝不支援的記憶體類型，嘗試開機時，電腦將發出警告嗶聲。
- 更換記憶體前，請確認電腦已關機且電腦的所有接線均已拔除。
- 請確認電腦顯示器已關閉，避免受損。

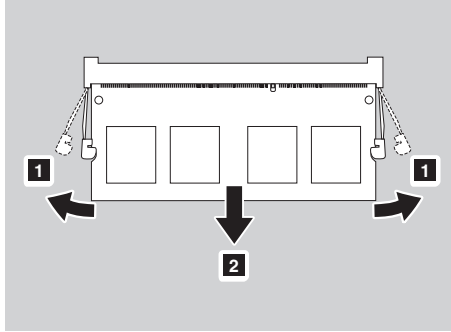
若要安裝 DDR3L SDRAM 模組，請執行下列動作：

- ❶ 請觸碰金屬桌面或接地的金屬物品，以減少身上的靜電，避免 DDR3L SDRAM 受損。請勿觸碰 DDR3L SDRAM 模組的接點邊緣。
- ❷ 取出電池組。如需詳細資訊，請參閱第 30 頁的「更換電池組」。
- ❸ 取下螺絲 **1**，然後拆下底部的插槽蓋 **2**。

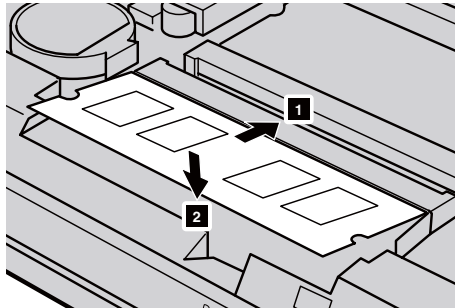




- 4 如果記憶體插槽已經插入兩個 DDR3L SDRAM 模組，請同時拉開插槽兩邊的卡榫，取出其中一個記憶體模組，以騰出空間放置新的記憶體。請務必將妥善保存舊的 DDR3L SDRAM，以供日後使用。



- 5 將 DDR3L SDRAM 模組的凹槽對準插槽上的凸起，以 30-45° 的角度輕輕插入新模組。
- 6 將 DDR3L SDRAM 模組往下壓，直到插槽兩邊的卡榫卡入定位。



- 7 將固定夾對齊對應的溝槽，裝回底部插槽蓋。
- 8 裝回電池組。如需詳細資訊，請參閱第 30 頁的「更換電池組」。

為確定 DDR3L SDRAM 模組安裝是否正確，請進行如下操作：

- 1 按下 Novo 按鈕以開啟 Novo 按鈕選單。
- 2 選取 **BIOS Setup (BIOS 設定)**。 **System Memory (系統記憶體)** 項目顯示電腦中安裝的記憶體總容量。

## 附錄 A. CRU 說明

### ■ 更換光碟機

若要更換光碟機，請執行下列動作：

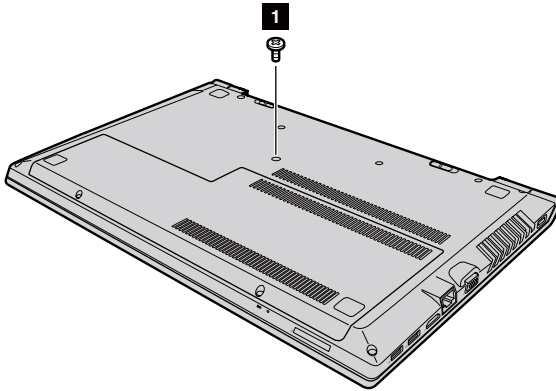
註：

- 更換光碟機前，請確認電腦已關機且電腦的所有接線均已拔除。
- 請確認電腦顯示器已關閉，避免受損。

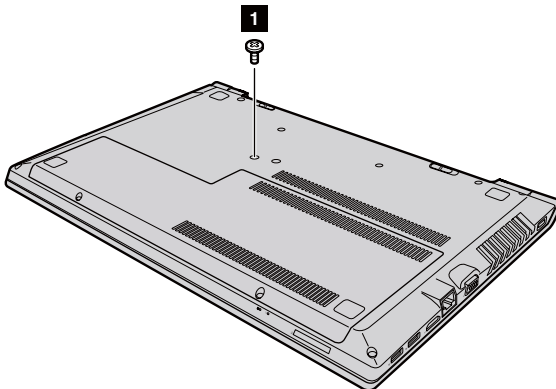
❶ 取出電池組。如需詳細資訊，請參閱第 30 頁的「更換電池組」。

❷ 取下螺絲 1。

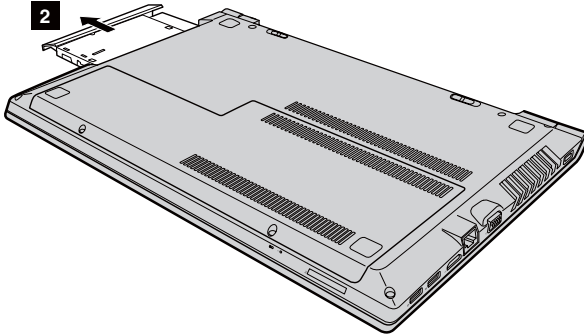
**B41-80**



**B51-80**



- ③ 輕輕將光碟機拉出 2。



- ④ 插入新的光碟機，然後鎖緊螺絲以固定光碟機。
- ⑤ 裝回電池組。如需詳細資訊，請參閱第 30 頁的「更換電池組」。

## 附錄 A. CRU 說明

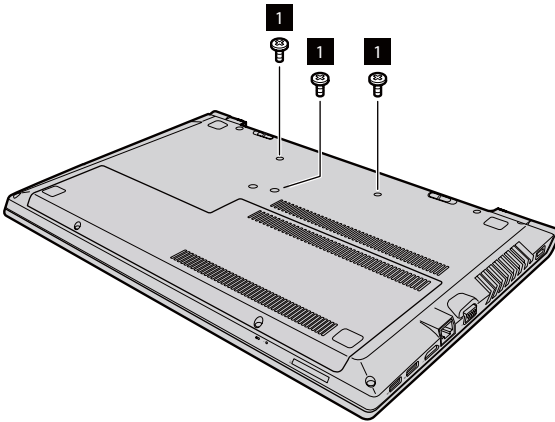
### ■ 更換鍵盤

若要更換鍵盤，請執行下列動作：

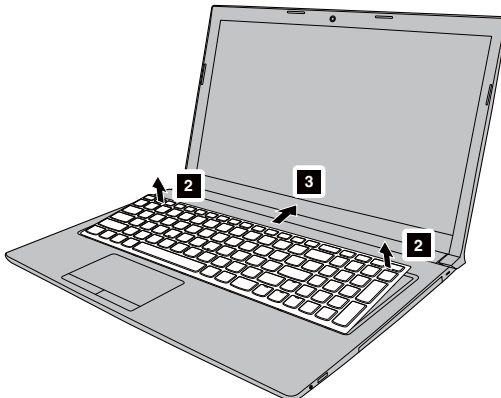
註：

- 更換鍵盤前，請確認電腦已關機且電腦的所有接線均已拔除。
- 請確認電腦顯示器已關閉，避免受損。

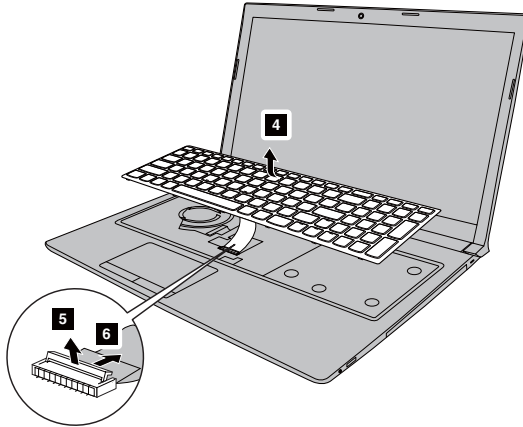
- ❶ 取出電池組。如需詳細資訊，請參閱第 30 頁的「更換電池組」。
- ❷ 取下螺絲 ❶。



- ❸ 把電腦翻過來，打開顯示面板。
- ❹ 依箭頭所示方向 ❷ ❸ 將鍵盤往外拉，以鬆開鍵盤。



- ⑤ 提起鍵盤 ④ 並依箭頭所示方向 ⑤ ⑥ 拆下接頭。



- ⑥ 裝回新鍵盤，然後鎖緊螺絲。
- ⑦ 裝回電池組。如需詳細資訊，請參閱第 30 頁的「更換電池組」。

## 附錄 A. CRU 說明

下表提供您的電腦的客戶可自行更換組件 (CRU) 清單，並告訴您哪裡可以找到更換說明。

### 自助式 CRU

	安全、保固和設定手冊	使用者手冊
AC 電源整流器	×	
電源線	×	
電池組	×	×
光碟機		×
記憶體		×

### 可選服務式 CRU

	安全、保固和設定手冊	使用者手冊
硬碟機		×
鍵盤		×

## 商標

下列名詞是 Lenovo 在美國和（或）其他國家 / 地區的商標或註冊商標：

Lenovo

OneKey

VeriFace

Microsoft 及 Windows 是 Microsoft Corporation 在美國和（或）其他國家 / 地區的商標。

其他公司、產品或服務名稱，可能是其他公司的商標或服務標誌。



