

lenovo

دليل المستخدم

ZhaoYang E49 و Lenovo E49

الطبعة الثالثة (ديسمبر 2012)

© Copyright Lenovo 2012.

إشعار الحقوق المحدودة والمقيدة: في حالة تسليم البيانات أو البرامج وفقاً لعقد إدارة خدمات عامة "GSA"، يخضع استخدامها أو نسخها أو الكشف عنها للقيود المحددة في العقد رقم GS-35F-05925.

قبل استخدام هذه المعلومات والمنتج الذي تدعمه، تأكد من قراءة ما يلي وفهمه:

- "دليل الأمان والضمان والإعداد"
- "Regulatory Notice"
- "معلومات أمان هامة" على الصفحة iv
- الملحق لا "الإشعارات" على الصفحة ٥٩

تم تحميل "دليل الأمان والضمان والإعداد" و"Regulatory Notice" إلى موقع الويب. للرجوع إليهما، انتقل إلى <http://www.lenovo.com/UserManuals>.

المحتويات

٢٣	تركيب قفل آلي
٢٣	استخدام كلمات المرور
٢٣	استخدام قارئ بصمات الأصابع
٢٥	الملحق ٦. نظرة عامة على الاستعادة
٢٥	استخدام برنامج OneKey Recovery Pro في نظام التشغيل Windows 7
٢٥	حل مشكلات الاستعادة في نظام التشغيل Windows 7
٢٦	استخدام برنامج استعادة Windows في نظام التشغيل Windows 8
٢٧	الملحق ٧. استبدال الأجهزة
٢٧	الوقاية من الكهربية الساكنة
٢٧	استبدال البطارية
٢٨	استبدال مشغل القرص الثابت
٣٠	استبدال لوحة المفاتيح
٣٢	استبدال وحدة ذاكرة
٣٤	استبدال بطاقات PCI Express Mini للاتصالات اللاسلكية LAN/WiMAX
٣٥	استبدال المشغل الضوئي
٣٧	الملحق ٨. منع حدوث المشكلات
٣٧	التلميحات العامة لمنع حدوث المشكلات
٣٧	كيفية الاهتمام بالكمبيوتر الخاص بك
٤١	الملحق ٩. استكشاف مشكلات الكمبيوتر وإصلاحها
٤١	استكشاف المشكلات وإصلاحها
٤١	مشكلات البطارية والتشغيل
٤٢	مشكلات شاشة الكمبيوتر
٤٣	مشكلات محركات الأقراص وأجهزة التخزين الأخرى
٤٤	مشكلات برنامج OneKey Recovery Pro
٤٤	مشكلة كلمة المرور
٤٤	مشكلة بالصوت
٤٤	مشكلات أخرى
٤٧	الملحق ٩. المعلومات التنظيمية
٤٧	معلومات الطراز ENERGY STAR
٤٧	المعلومات المتعلقة بالأجهزة اللاسلكية
٤٩	إشعار تصنيف الصادرات
٤٩	ملاحظات عن الانبعاثات الإلكترونية
٤٩	بيان توافق لجنة الاتصالات الفيدرالية (FCC)
٥٣	الملحق ٢. بيانات WEEE وبيانات إعادة التدوير
٥٣	بيان WEEE للصين
٥٣	معلومات مهمة حول WEEE
٥٣	بيانات إعادة التدوير اليابانية
٥٤	معلومات إعادة الاستخدام للبرازيل
٥٤	معلومات إعادة استخدام البطارية في الاتحاد الأوروبي
٥٥	معلومات إعادة استخدام البطارية في الولايات المتحدة وكندا
٥٥	معلومات إعادة استخدام البطارية في تايوان

iii	اقرأ هذا أولاً
iv	معلومات أمان هامة
iv	الحالات التي تتطلب إجراء فورياً
v	إرشادات السلامة
١	الملحق ١. التعرف على الكمبيوتر
١	مشهد للجانب العلوي
٢	مشهد للجانب الأيسر
٣	مشهد للجانب الأيمن
٤	منظر للجانب الأمامي
٤	منظر للجانب الخلفي
٥	مشهد للجانب السفلي
٥	مؤشرات الحالة
٦	الخصائص
٧	المواصفات
٩	الملحق ٢. استخدام الكمبيوتر
٩	الأسئلة المتداولة
١٠	تلميحات حول استخدام الكمبيوتر
١٠	قراءة الأدلة
١٠	التوصيل بالطاقة
١٠	تشغيل الكمبيوتر
١٠	تكوين نظام التشغيل
١٠	وضع الكمبيوتر في وضع السكون أو إيقاف تشغيله
١١	استخدام محول طاقة التيار المتردد وحزمة البطارية
١١	التحقق من حالة البطارية
١١	استخدام مهابئ طاقة التيار المتردد
١٢	شحن البطارية
١٢	زيادة فترة صلاحية البطارية إلى أقصى حد
١٣	معالجة البطارية
١٣	استخدام الشاشة التي تعمل باللمس
١٤	استخدام لوحة المفاتيح
١٤	لوحة المفاتيح الرقمية
١٤	استخدام زر الاستعادة
١٥	توليفات مفاتيح الوظائف
١٦	التوصيل بأجهزة خارجية
١٦	استخدام قارئ بطاقات الوسائط
١٧	استخدام موصلات USB
١٧	استخدام ميزة رسومات NVIDIA Optimus
١٩	الملحق ٣. الاتصال بالشبكة
١٩	اتصال Ethernet
١٩	الاتصال اللاسلكي
٢١	الملحق ٤. أنت والكمبيوتر الخاص بك
٢١	الوصول لذوي الاحتياجات الخاصة والراحة
٢١	معلومات بيئة العمل المريحة
٢٣	الملحق ٥. الأمان

الملحق 3. توجيهات الحد من المواد الخطرة

57 (RoHS)

57 توجيه تقييد استخدام المواد الخطرة (RoHS) في الصين

57 توجيه تقييد استخدام المواد الخطرة (RoHS) في تركيا

57 لوائح RoHS لأوكرانيا

58 توجيهات RoHS للهند

59 الملحق 4. الإشعارات

59 علامات تجارية

اقرأ هذا أولاً

تأكد من اتباع الملاحظات الهامة المتاحة هنا لتواصل الحصول على أقصى استخدام ومتعة من الحاسب الخاص بك. الفشل في تنفيذ ذلك قد يؤدي بك الى عدم الراحة أو الاصابة أو قد يسبب فشل الحاسب الخاص بك.

احم نفسك من الحرارة المتولدة من الحاسب الخاص بك.

عندما يكون الحاسب الألى مشغلاً أو عندما تكون البطارية في وضع الشحن قد تصبح القاعدة وراحة اليد وأجزاء أخرى ساخنة. تعتمد درجة الحرارة التي تصل اليها هذه الأجزاء على حجم نشاط النظام ومستوى الشحن في البطارية.

- ملامسة الكمبيوتر لجسدك لمدة طويلة، حتى ولو من خلال الملابس، قد تؤدي الى عدم الراحة أو الى حروق جلدية.
- تجنب ترك يديك، أو حرك، أو أي جزء آخر من جسدك ملامساً لجزء ساخن من الكمبيوتر لفترة طويلة.
- بشكل دوري، ارفع يديك وتوقف عن استخدام لوحة المفاتيح وذلك برفع يديك من عند راحة اليد.



احم نفسك من الحرارة المتولدة عن محوّل التيار المتردد.

يتولد عن محوّل التيار الكهربى حرارة عندما يكون متصلاً بمخرج التيار الكهربى والكمبيوتر الخاص بك.

- ملامسة الحاسب بجسدك لمدة طويلة، حتى ولو من خلال الملابس، قد تؤدي الى حروق جلدية.
- لا تضع محول طاقة التيار المتردد بحيث يكون ملامساً لأي جزء من أجزاء جسدك أثناء استخدامه.
- لا تستخدمه أبداً لتدفئة جسدك.



امنع الحاسب من البيل.

لتجنب الانسكابات وخطر الصدمات الكهربائية قم بإبعاد السوائل عن الحاسب الخاص بك.



احم الكابلات من التلف.

التعامل مع الكابلات بقوة قد يؤدي الى تلفها أو كسرها.

قم بتنظيم مسار خطوط الاتصالات أو كابلات بمحوّل التيار الكهربى أو الماوس أو لوحة المفاتيح أو الطابعة أو أي جهاز إلكتروني آخر، بحيث لا يتم السير فوقها أو التعثر فيها أو الضغط عليها بواسطة الكمبيوتر أو أي شيء آخر، أو تعريضها بأي شكل إلى طريقة تعامل قد يؤدي إلى تعطيل عمل الكمبيوتر الخاص بك.

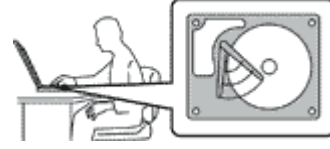


قم بحماية الحاسب والبيانات الخاصة بك أثناء النقل.

قبل نقل الكمبيوتر المزود بمحرك الأقراص الثابتة، قم بأحد الخيارين التاليين، وتأكد من أن مفتاح الطاقة مطفأ أو يومض:

- قم بإيقاف تشغيل الكمبيوتر.
- اجعله في وضع السكون.
- قم بوضعه في وضع الإسبات.

سوف يساعد هذا على عدم تلف الحاسب أو إمكانية فقد البيانات.



تعامل مع الحاسب الخاص بك برفق.

لا توقع الكمبيوتر الخاص بك أو تصدمه أو تخدشه أو تلويه أو تهزه أو تدفعه أو تضع أشياء ثقيلة فوقه أو فوق شاشة العرض أو الأجهزة الخارجية.



قم بحمل الحاسب الخاص بك برفق.

- استخدم حقيبة عالية الجودة لتوفير التوسيد والحماية الكافية.
- لا تضع الكمبيوتر الخاص بك في حقيبة أو كيس محكم التغليف.
- قبل وضع الحاسب الخاص بك في الحقيبة المخصصة له، تأكد من أنه قد تم إغلاقه، أو تم وضعه في نمط عدم الفعالية الجزئي أو في نمط الإسبات. لا تضع الحاسب في الحقيبة المخصصة له عندما يكون فعالاً.



معلومات أمان هامة

تتيح لك هذه المعلومات إمكانية استخدام حاسبك المحمول الشخصي بأمان. اتبع جميع المعلومات المتضمنة مع الكمبيوتر الخاص بك واحتفظ بها. لا تحل المعلومات الموجودة في هذه الوثيقة محل الشروط الموضحة في اتفاقية الشراء أو في ضمان® Lenovo المحدود.

تعتبر سلامة العميل أمراً مهماً. ويتم تطوير منتجاتنا لكي تكون آمنة وفعالة. مع ذلك، تعد أجهزة الكمبيوتر الشخصية أجهزة إلكترونية. وقد ينشأ عن أسلاك الطاقة ومحولات الطاقة والميزات الأخرى مخاطر محتملة تؤثر على السلامة قد تؤدي إلى التعرض لإصابات جسدية أو تلف في الممتلكات، لا سيما إذا تم استخدامها بطريقة غير صحيحة. لتقليل هذه المخاطر، اتبع الإرشادات الموضحة في هذا المستند بحرص. وعبر اتباع التعليمات الواردة في هذا المستند والمزودة مع المنتج الخاص بك بحرص، يمكنك المساعدة على حماية نفسك من المخاطر والحصول على بيئة تشغيل أكثر سلامة للكمبيوتر.

الحالات التي تتطلب إجراءً فورياً

قد تتعرض المنتجات للتلف نتيجة سوء الاستخدام أو الإهمال. قد ينتج عن بعض التلفيات التي يتعرض لها المنتج إلى عدم إمكانية استخدامه مرة أخرى إلى أن يتم فحصه، وفي حالة الضرورة، إلى أن يتم إصلاحه بواسطة فني الخدمة المصرح له.

شأن أي أجهزة إلكترونية، انتبه إلى المنتج عندما يكون قيد التشغيل. في بعض الحالات النادرة، قد تلاحظ انبعاث رائحة أو تشاهد دخاناً أو شرارات منبعثة من المنتج الخاص بك. أو قد تسمع أصواتاً مثل صوت طقطقة، أو جلبة، أو صفير. قد تشير هذه الحالات بوضوح إلى حدوث عطل في أحد المكونات الإلكترونية الداخلية على نحو آمن يمكن السيطرة عليه. أو قد تشير لمشكلة محتملة تتعلق بالسلامة. مع ذلك، لا تحاول المغامرة أو تشخيص الحالة بنفسك. اتصل بمركز دعم العملاء للحصول على مزيد من الإرشادات. للحصول على قائمة بأرقام هواتف الخدمة والدعم، انتقل إلى موقع الويب التالي:

<http://www.lenovo.com/support>

قم، بصفة دورية، بفحص الكمبيوتر الخاص بك ومكوناته لمعرفة ما إذا كانت هناك أي حالة من حالات التلف أو البلى أو علامات الخطر. إذا كان لديك أي سؤال عن حالة أحد المكونات، لا تقم باستخدام المنتج. اتصل بمركز دعم العملاء أو جهة تصنيع المنتج للحصول على الإرشادات الخاصة بكيفية فحص المنتج وإمكانية إصلاحه، إذا تطلب الأمر.

في حالة ملاحظة أي حالة من الحالات التالية، أو إذا كان لديك أي مخاوف تتعلق بالسلامة بشأن المنتج، توقف عندئذ عن استخدام المنتج ثم افصله عن مصدر الطاقة وخطوط الاتصالات عن بعد إلى أن تتمكن من الاتصال بمركز دعم العملاء للحصول على مزيد من الإرشادات.

- أسلاك الطاقة، أو المآخذ، أو محولات الطاقة، أو أسلاك الامتداد، أو أجهزة الحماية من التغيير المفاجئ في التيار الكهربائي، أو موارد الطاقة التي تحطمت، أو حدث بها قطع، أو تلف.
- علامات زيادة درجة الحرارة، أو الدخان، أو الشرارات، أو النار.
- تلف في البطارية (مثل حدوث كسور، أو انبعاجات، أو إوجاجات)، أو خروج سوائل من البطارية، أو تراكم مواد غريبة على سطح البطارية.
- صدور أصوات جلبة، أو صفير، أو طقطقة، أو انبعاجات راحة قوية من المنتج.
- علامات تشير إلى انسكاب سائل أو وقوع أي أدوات على منتج الكمبيوتر، أو سلك الطاقة، أو محول الطاقة.
- تعرض منتج الكمبيوتر أو سلك الطاقة أو محول الطاقة للماء.
- في حالة وقوع المنتج أو تعرضه للتلف على أي نحو.
- عدم عمل المنتج بصورة طبيعية عند اتباع إرشادات التشغيل.

ملاحظة: إذا لاحظت هذه الحالات بمنتج (مثل سلك الامتداد) لم يتم تصنيعه لأجل أو بواسطة شركة Lenovo، توقف عندئذ عن استخدام المنتج إلى أن يمكنك الاتصال بجهة تصنيع المنتج للحصول على إرشادات إضافية، أو إلى أن تحصل على البديل المناسب.

إرشادات السلامة

احرص على اتباع الإجراءات الوقائية التالية دوماً لتقليل مخاطر الإصابة وتلف الممتلكات.

الخدمة والترقيات

لا تحاول إصلاح المنتج بنفسك ما لم يطلب منك مركز دعم العملاء أو تنص الوثائق لديك على ذلك. يجب الاستعانة بموفري الخدمة المعتمدين فقط لإصلاح المنتج الخاص بك.

ملاحظة: بإمكان العميل ترقية بعض قطع الكمبيوتر أو استبدالها. يُشار إلى الترقية في المعتاد بوصفها قطعاً اختيارية. ويُشار إلى القطع البديلة المعتمدة للتركيب من قبل العميل بوصفها الوحدات القابلة للاستبدال من قبل العملاء، أو CRU. وتوفر شركة Lenovo وثائق بالإرشادات للحالات التي يكون فيها من المناسب بالنسبة للعملاء تركيب القطع الاختيارية أو استبدال الوحدات القابلة للاستبدال من قبل العملاء CRU. يتعين عليك اتباع جميع الإرشادات بحرص عند تركيب القطع أو استبدالها. لا تعني حالة إيقاف التشغيل لأحد مؤشرات الطاقة بالضرورة أن مستويات الجهد الكهربائي داخل المنتج صفر. قبل إزالة الأغشية عن منتج مجهز بكابلات للتيار الكهربائي، تأكد دائماً من إطفاء التيار الكهربائي به ومن فصل المنتج عن أي مصدر للتيار الكهربائي. في حالة وجود أي أسئلة أو استفسارات لديك، اتصل بمركز دعم العملاء.

تحذير:



قبل استبدال أي من وحدات CRU، قم بإيقاف تشغيل الكمبيوتر وانتظر من ثلاث إلى خمس دقائق حتى يعود الكمبيوتر إلى درجة حرارته العادية قبل فتح الغطاء.

أسلاك الطاقة ومحولات الطاقة



خطر

استخدم أسلاك الطاقة ومحولات الطاقة المزودة من قبل جهة تصنيع المنتج فقط.

تكون أسلاك الطاقة متعمدة للسلامة. بالنسبة لألمانيا، يجب أن تكون H05VV-F أو 3G أو 0.75 ملليمتر 2 أو أنواع أفضل. بالنسبة للدول الأخرى، ينبغي استخدام الأنواع المناسبة وفق الحاجة.

لا تقم بلف سلك الطاقة حول محول طاقة أو أداة أخرى مطلقاً. قد ينتج عن لف السلك ضغطه على نحو قد يسبب اهترانه، أو انثنائه، أو تجعده. وقد يشكل ذلك مخاطر على السلامة.

قم بتوجيه مسارات كابلات الكهرباء دائماً بحيث لا يتم السير فوقها أو التعثر فيها أو الضغط عليها بواسطة أي شيء.

قم بحماية السلك وموفقات الطاقة من السوائل. على سبيل المثال، لا تترك سلك الطاقة أو محول الطاقة بالقرب من الأحواض، أو أنابيب البانيو، أو المراحيض، أو على الأرضيات التي يتم تنظيفها بسوائل التنظيف. حيث قد تسبب السوائل حدوث قصر في الدائرة الكهربائية، لا سيما في حالة تعرض سلك الطاقة أو محول الطاقة للضغط نتيجة سوء الاستعمال. كذلك قد تؤدي السوائل إلى إحداث تآكل تدريجي لأطراف سلك الطاقة و/أو أطراف الموصل الموجود بمحول الطاقة، مما قد يتسبب في نهاية الأمر إلى زيادة الحرارة.

قم بتوصيل أسلاك الطاقة وكبلات الإشارة دوماً بالترتيب الصحيح وتأكد من توصيل جميع موصلات أسلاك الطاقة بالمقابس بأمان وإحكام.

لا تستخدم أي محول طاقة به تآكل عند دبابيس توصيل دخل التيار المتردد أو تظهر عليه علامات زيادة درجة الحرارة (مثل تغير شكل البلاستيك) عند دبابيس توصيل دخل التيار المتردد أو في أي مكان على محول الطاقة.

لا تستخدم أي أسلاك طاقة تظهر بها علامات للتآكل أو زيادة الحرارة على الموصلات الكهربائية بكلا الطرفين أو يظهر بها تلف على أي نحو.

أسلاك الامتداد والأجهزة ذات الصلة

تأكد من أن أسلاك الامتداد، وأجهزة الحماية من شدة التيار الكهربائي، وموارد الطاقة غير القابلة للانقطاع، وشرائح الطاقة التي تستخدمها مصنفة بما يفى بالمتطلبات الكهربائية الخاصة بالمنتج. لا تقم بزيادة تحميل هذه الأجهزة مطلقاً. في حالة استخدام شرائح الطاقة، يجب ألا يتعدى الحمل تقدير دخل شريحة الطاقة. استشر فنياً كهربائياً للحصول على مزيد من المعلومات إذا كانت لديك أسئلة عن أحمال الطاقة ومتطلبات الطاقة وتقديرات الدخل.

المآخذ والمقابس



خطر

في حالة ظهور تلف أو تآكل بالمقبس (مقبس الطاقة) المراد استخدامه مع جهاز الكمبيوتر الخاص بك، لا تقم باستخدام المقبس لحين استبداله بواسطة أحد الفنيين المؤهلين.

لا تقم بثنّي المآخذ أو تعديله. في حالة تلف المآخذ، اتصل بجهة التصنيع للحصول على بديل له.

لا تُشرك الأجهزة المنزلية أو التجارية الأخرى التي تستهلك كميات كبيرة من الطاقة الكهربائية في المآخذ الكهربائي؛ وإلا، فقد يؤدي اختلال الجهد الكهربائي إلى تلف الكمبيوتر، أو البيانات، أو الأجهزة المتصلة.

بعض المنتجات مزودة بمآخذ ذي ثلاثة تشعيبات. ويلائم هذا المآخذ المآخذ الكهربائية المورضة فقط. تتعلق هذه الميزة بالسلامة. لا تفسد الميزة المتعلقة بالسلامة هذه من خلال محاولة إدخال المآخذ في مقبس غير مؤرض. إذا لم تستطع إدخال المآخذ في المقبس، اتصل بفني كهربائي للحصول على محول مقبس معتمد أو لاستبدال المقبس بمقبس آخر يوفر ميزة السلامة هذه. لا تقم مطلقاً بزيادة تحميل المآخذ الكهربائي. يجب ألا يتعدى الحمل للعام للنظام 80 بالمائة من تقدير الدائرة الفرعية. استشر فنيًا كهربائيًا للحصول على مزيد من المعلومات إذا كانت لديك أسئلة بشأن أحمال الطاقة وتقديرات الدائرة الفرعية.

تأكد من أن مقبس الطاقة الذي تستخدمه موصل بطريقة سليمة، ويمكن الوصول إليه بسهولة، بالإضافة إلى وجوده بالقرب من الجهاز. لا تقم بمد أسلاك الطاقة بكاملها على نحو يؤدي إلى الضغط على الأسلاك.

تأكد من أن مقبس الطاقة يوفر الجهد الكهربائي والتيار المناسب للمنتج الذي تقوم بتركيبه.

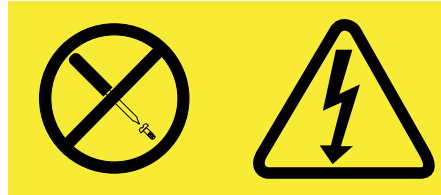
قم بتوصيل الجهاز وفصله عن المآخذ الكهربائي بحرص.

بيان مورد الطاقة



خطر

لا تقم مطلقاً بنزع الغطاء من على موثر الطاقة أو من على أي جزء من الأجزاء التي يكون الملصق التالي موجود عليها.



توجد مستويات ضارة من الجهد، والتيار، والطاقة داخل أي مكون يحمل هذا الملصق. لا توجد قطع قابلة للصيانة داخل هذه المكونات. في حالة الاشتباه في وجود مشكلة بإحدى هذه القطع، اتصل بفني الخدمة.

الأجهزة الخارجية

تحذير:

لا تقم بتوصيل أو فصل أي كابلات أجهزة خارجية أخرى بخلاف كابلات الناقل التسلسلي العالمي (USB) عندما يكون الكمبيوتر متصلاً بالطاقة؛ وإلا، قد تتسبب في إتلاف الكمبيوتر الخاص بك. لنفاذي التلف المحتمل للأجهزة المتصلة، انتظر خمس ثوان على الأقل بعد إيقاف تشغيل الكمبيوتر لفصل الأجهزة الخارجية.

إشعار البطارية العام



خطر

تحتوي جميع أجهزة الكمبيوتر الشخصية التي تقوم شركة Lenovo بتصنيعها على بطارية خلوية في حجم العملة المعدنية لتوفير الطاقة لساعة النظام. بالإضافة إلى ذلك، تقوم العديد من المنتجات النقالة، على سبيل المثال، الحاسبات المحمولة، باستخدام مجموعة البطاريات التي يمكن إعادة شحنها وذلك لتوفير الكهرباء والطاقة في الجهاز عندما يكون له النمط المحمول. تم اختبار البطاريات المزودة من قبل شركة Lenovo للاستخدام مع المنتج الخاص بها للتأكد من توافقها وينبغي استبدالها بالقطع المعتمدة فقط.

لا تحاول مطلقاً فتح أي بطارية أو صيانتها. لا تقم بسحق البطاريات، أو ثقبها، أو حرقها، أو قصر دائرة الموصلات المعدنية. لا تعرّض البطارية للماء أو لأي سائل أخرى. لا تقم بإعادة شحن حزمة البطارية إلا في ضوء الالتزام التام بالإرشادات المتضمنة في وثائق المنتج.

يمكن أن يؤدي سوء استعمال البطارية إلى ارتفاع درجة حرارتها، وهو ما قد يؤدي إلى "خروج" غازات أو لهب من حزمة البطارية أو خلية البطارية المعدنية. في حالة تعرض البطارية الخاصة بك للتلف، أو إذا لاحظت تسرب أي سوائل من البطارية، أو تراكم مواد غريبة على موصلات البطارية، توقف عن استخدام البطارية واحصل على بطارية بديلة من جهة تصنيع البطارية.

قد تتعرض البطاريات للانحلال في حالة تركها دون استخدام لفترات زمنية طويلة. بالنسبة لبعض البطاريات القابلة لإعادة الشحن (لا سيما بطاريات الليثيوم الأيونية)، يؤدي ترك البطارية دون استخدام في حالة عدم الشحن إلى تزايد مخاطر حدوث قصر لدائرة البطارية، مما قد يؤدي إلى خفض عمر البطارية بالإضافة إلى احتمال التعرض لمخاطر تؤثر على السلامة. لا تترك بطاريات الليثيوم الأيونية القابلة لإعادة الشحن غير مشحونة شحناً كاملاً أو لا تقم بتخزين هذه البطاريات في حالة عدم الشحن.

الإشعار الخاص بالبطارية القابلة لإعادة الشحن



خطر

لا تحاول فك حزمة البطارية أو تعديلها. قد تؤدي محاولة القيام بهذا الأمر إلى حدوث انفجار أو تسرب السائل من حزمة البطارية. لا يغطي الضمان أي حزمة بطارية بخلاف تلك المحددة من قبل شركة Lenovo، أو حزمة البطارية المفككة أو المعدلة.

إذا تم استبدال حزمة البطارية القابلة للشحن بشكل غير صحيح فهناك خطر الانفجار. تحتوي حزمة البطارية على كمية ضئيلة من مواد ضارة. لتفادي الإصابة المحتملة:

- استبدل حزمة البطارية فقط ببطارية من النوع الذي توصي به شركة Lenovo.
- قم بإبعاد حزمة البطارية عن النار.
- لا تعرضها للماء أو الأمطار.
- لا تحاول فكها.
- لا تقم بقصر دائرتها.
- احتفظ بها بعيداً عن متناول الأطفال.
- لا تقم بإلقاء حزمة البطارية.

لا تقم بإلقاء حزمة البطارية في القمامة التي يتم التخلص منها في المقابل. عند التخلص من البطارية، التزم بالقوانين المحلية أو اللوائح التنظيمية.

يجب تخزين حزمة البطارية في درجة حرارة الغرفة، مع شحنها بنسبة تتراوح بين 30 و50% تقريباً من سعتها. نوصي بشحن حزمة البطارية بواقع مرة في العام لمنع التفريغ الزائد.

الإشعار الخاص ببطارية الليثيوم الخلوية بحجم العملة المعدنية



خطر

يمكن مواجهة خطر الانفجار إذا تم استبدال البطارية بطريقة غير صحيحة.

عند تغيير بطارية الليثيوم، استخدم بطارية من نفس النوع أو بطارية من نوع متوافق توصي به الجهة المصنعة. تحتوي البطارية على مادة الليثيوم وقد تنفجر إذا تم استخدامها، أو التعامل معها، أو التخلص منها بطريقة غير سليمة.

لا تقم بما يلي:

- إلقاء البطارية أو غمرها في الماء
- السخونة لأكثر من 100° درجة مئوية (212° فهرنهايت)
- الإصلاح أو محاولة الفك

قم بالتخلص من البطارية على النحو الذي تتطلبه القوانين المحلية أو اللوائح التنظيمية.

تنطبق العبارة التالية على المستخدمين الموجودين في ولاية كاليفورنيا، الولايات المتحدة الأمريكية.

معلومات عن مادة البركلورات لكاليفورنيا:

المنتجات التي تحتوي على بطارية الليثيوم CR (ثاني أكسيد المنجنيز) قد تحتوي على مادة البركلورات.

مادة البركلورات - قد يطبق التعامل الخاص، راجع www.dtsc.ca.gov/hazardouswaste/perchlorate

الحرارة وتهوية المنتج



خطر

إن أجهزة الكمبيوتر ومهبات طاقة التيار المتردد والكثير من الأجهزة الملحقة تولد حرارة عند تشغيلها وعند شحن البطاريات. قد تولد أجهزة الكمبيوتر المحمولة كمية كبيرة من الحرارة بسبب حجمها المضغوط. احرص على اتباع الإجراءات الوقائية الأساسية التالية دومًا:

- عندما يكون الحاسب الآلي مشغلاً أو عندما تكون البطارية في وضع الشحن قد تصبح القاعدة وراحة اليد وأجزاء أخرى ساخنة. تجنب ملامسة يديك أو حرك أو أي جزء آخر من جسدك لجزء ساخن من الكمبيوتر لفترة طويلة. عند استخدامك للوحة المفاتيح، تجنب ترك كفيك على سناد الكفين لفترة طويلة من الوقت. يولد الكمبيوتر الخاص بك بعض الحرارة أثناء التشغيل العادي. وتعتمد كمية الحرارة على قدر نشاط النظام ومستوى شحن البطارية. ملامسة الكمبيوتر لجسدك لمدة طويلة، حتى ولو من خلال الملابس، قد تؤدي إلى عدم الراحة أو إلى حروق جلدية. بشكل دوري، قم بأخذ فترات استراحة من استخدام لوحة المفاتيح وذلك برفع يديك عن سناد الكفين؛ وحرص على عدم استخدام لوحة المفاتيح لفترة طويلة.
- لا تقم بتشغيل الكمبيوتر أو شحن البطارية بالقرب من مواد قابلة للاشتعال أو في بيئات متفجرة.
- تم تزويد المنتج بفتحات تهوية، و/أو مراوح، و/أو بالوعات حرارية لتوفير السلامة، والراحة، والتشغيل الموثوق. قد تتم إعاقة هذه الميزات بشكل غير مقصود من خلال وضع المنتج على سرير، أو أريكة، أو سجادة، أو سطح مرن آخر. لا تقم مطلقاً بسد هذه الميزات، أو تغطيتها، أو تعطيلها.
- يتولد عن محوّل التيار الكهربائي حرارة عندما يكون متصلاً بمخرج التيار الكهربائي والكمبيوتر الخاص بك. لا تضع المحوّل ملامساً لأي جزء من أجزاء جسدك أثناء استخدامه. لا تستخدم محوّل التيار المتردد ابداً لتدفئة جسدك. ملامسة الحاسب بجسدك لمدة طويلة، حتى ولو من خلال الملابس، قد تؤدي إلى حروق جلدية.

لسلامتك الشخصية، احرص على اتباع الإجراءات الوقائية الأساسية التالية فيما يتعلق بالكمبيوتر الخاص بك:

- احتفظ بالغطاء مغلقاً عندما يكون الكمبيوتر متصلاً.
- افحص الجزء الخارجي من الكمبيوتر بانتظام للتأكد من عدم تراكم الأتربة.
- إزالة الأتربة من الفتحات وأي ثقوب في الواجهة الأمامية. قد يلزم إجراء عمليات التنظيف بشكل مستمر لأجهزة الكمبيوتر التي توجد في مناطق تتكاثر بها الأتربة أو في المناطق المزدحمة.
- لا تقم بإعاقة أي فتحات تهوية أو سدها.
- لا تقم بتشغيل الكمبيوتر الخاص بك داخل قطع الأثاث، إذ قد يؤدي ذلك لزيادة مخاطر زيادة الحرارة.

- يجب ألا تتجاوز درجة حرارة الهواء المتدفق في الحاسب 35 درجة مئوية (95 فهرنهايت).

معلومات السلامة الخاصة بالتيار الكهربائي



خطر

يشكل التيار الكهربائي الصادر من كبلات الطاقة والهواتف والاتصالات خطورة بالغة.

لتفادي مخاطر التعرض لصدمات كهربائية:

- لا تستخدم الكمبيوتر الخاص بك خلال أثناء عاصفة برقية.
- لا تقم بتوصيل أي كابلات أو فصلها أو القيام بأي عمليات تركيب أو صيانة أو إعادة تكوين لهذا المنتج أثناء العواصف الكهربائية.
- قم بتوصيل جميع أسلاك الطاقة بأخذ كهربائي تم توصيله وتأريضه بشكل سليم.
- قم بتوصيل أي جهاز سيتم توصيله بهذا المنتج بمقابس تم توصيلها بشكل سليم.
- متى أمكن، استخدم يداً واحدة فقط لتوصيل كبلات الإشارة أو فصلها.
- لا تقم مطلقاً بتشغيل أي جهاز في حالة وجود حريق أو ماء أو تلف بالمكونات.
- افصل أسلاك الطاقة المتصلة، وحزمة البطارية، وجميع الكبلات قبل فتح أغطية الأجهزة، ما لم ترد إرشادات بخلاف ذلك في إجراءات التركيب والتكوين.
- لا تستخدم الكمبيوتر حتى يتم تركيب جميع حاويات الأجزاء الداخلية في مكانها. لا تستخدم الحاسوب عندما تكون الأجزاء والدوائر الداخلية مكشوفة.



خطر

قم بتوصيل الكبلات وفصلها على النحو الموضح في الإجراءات التالية عند تركيب الأغطية، أو تحريكها، أو فتحها على هذا المنتج أو الأجهزة المتصلة به.

للفصل:

1. قم بإيقاف تشغيل كل شيء.
2. قم أولاً بإزالة أسلاك الطاقة من المآخذ.
3. انزع كبلات الإشارة من الموصلات.
4. انزع جميع الكبلات من الأجهزة.

للاتصال:

1. قم بإيقاف تشغيل كل شيء.
2. أولاً، قم بتوصيل جميع الكبلات بالأجهزة.
3. قم بتوصيل كبلات الإشارة بالموصلات.
4. قم بتوصيل أسلاك الطاقة بالمآخذ.
5. قم بتشغيل الأجهزة.

يجب فصل سلك الكهرباء عن المخرج الحائطي أو المقبس قبل البدء في تركيب باقي الكابلات الكهربائية المتصلة بالحاسب.

يمكن إعادة توصيل سلك الطاقة بالمقبس الحائطي أو المقبس فقط بعد توصيل جميع الكبلات الكهربائية الأخرى بالكمبيوتر.

بيان توافق منتجات الليزر



تحذير:

- عند تثبيت منتجات الليزر (مثل أقراص CD-ROM أو محركات تشغيل أقراص DVD أو أجهزة الألياف البصرية أو النواقل)، لاحظ ما يلي:
- لا تقم بنزع الغطاء. قد ينتج عن نزع غطاء منتج ليزر التعرض لأشعة ليزر في منتهى الخطورة. لا توجد أجزاء يمكن صيانتها داخل الجهاز.
 - قد ينتج عن استخدام مفاتيح أو تنفيذ عمليات ضبط أو إجراءات بطريقة مختلفة عما هو محدد هنا التعرض لأشعة ليزر في منتهى الخطورة.



خطر

تحتوي بعض منتجات الليزر على صمام ثنائي ليزري مضمن من Class 3A أو Class 3B. لاحظ ما يلي:
تنبعث أشعة ليزر عند الفتح. لا تحقق في الشعاع ولا تنظر بطريقة مباشرة باستخدام أدوات بصرية وتجنب التعرض المباشر للشعاع.

إشعار خاص بشاشات الكريستال السائل (LCD)

تحذير:

بالنسبة للمنتجات المزودة بمصابيح الفلوريسنت التي تحتوي على الزئبق (على سبيل المثال ليست من نوع LED)

- يحتوي مصباح الفلوريسنت الموجود في الشاشة البلورية السائلة على الزئبق؛ قم بالتخلص منها وفق القوانين المحلية أو الحكومية أو الفيدرالية.
- يتم صنع شاشة LCD من الزجاج، ويمكن أن تؤدي المعاملة القاسية أو سقوط الكمبيوتر إلى كسرها. في حالة انكسار شاشة LCD ونفاذ السائل الداخلي إلى عينيك أو يديك، قم بغسل المناطق المتأثرة بالسائل على الفور بالماء لمدة لا تقل عن 15 دقيقة؛ في حالة وجود أي أعراض بعد الغسيل، احصل على الرعاية الطبية.

استخدام سماعات الرأس أو سماعات الأذن

تحذير:

قد تؤدي زيادة الضغط السمعي الناتج من سماعات الأذن وسماعات الرأس إلى فقدان السمع. يؤدي ضبط وحدة تناغم الأصوات للحد الأقصى إلى زيادة الجهد الكهربائي لمخرجات سماعات الأذن أو سماعات الرأس وبالتالي مستوى ضغط الصوت. ولذلك، لحماية حاسة السمع لديك، اضبط وحدة تناغم الأصوات على مستوى مناسب.

قد يمثل الإفراط في استخدام سماعات الرأس أو سماعات الأذن لفترة طويلة وبدرجة صوت مرتفعة جدًا خطرًا كبيرًا وذلك إذا كانت الموصلات الخاصة بسماعات الرأس أو الأذن لا تتفق مع محددات EN 50332-2. يتوافق موصل مخرجات سماعات الرأس الخاص بالحاسب مع مواصفات الاتحاد الأوروبي EN 50332-2 الفقرة الفرعية 7. تحدد هذه المواصفات الحد الأقصى للجهد الكهربائي لمخرجات نطاق المدى الخاص بالحاسب بـ 150 ملي فولت. للمساعدة في الحماية من التعرض لفقدان السمع، تأكد من توافق سماعات الرأس وسماعات الأذن التي تستخدمها مع المعيار EN 50332-2 (ضمن حدود الفقرة 7) وذلك بحيث يصل الجهد الكهربائي لنطاق المدى الواسع إلى 75 ملي فولت. قد يؤدي استخدام سماعات الرأس التي لا تتوافق مع EN 50332-2 إلى احتمالية التعرض لمخاطر وذلك نتيجة لشدة الصوت التي تصدر عن تلك السماعات.

إذا تم إرفاق سماعات رأس أو سماعات أذن مع حاسب Lenovo الخاص بك كمجموعة، فإن مجموعة سماعات الرأس أو الأذن والكمبيوتر تتوافق بالفعل مع تحديدات EN 50332-1. وإذا تم استخدام سماعات رأس أو سماعات أذن مختلفة، فتأكد من توافقها مع EN 50332-1 (الفقرة 6.5 قيم الحدود). يمثل استخدام سماعات رأس غير متوافقة مع EN 50332-1 خطرًا بسبب مستويات ضغط الصوت الزائدة.

معلومات السلامة الإضافية



خطر

قد تشكل الأكياس البلاستيكية خطورة. احتفظ بالأكياس البلاستيكية بعيدًا عن متناول الرضع والأطفال لتفادي مخاطر الاختناق.

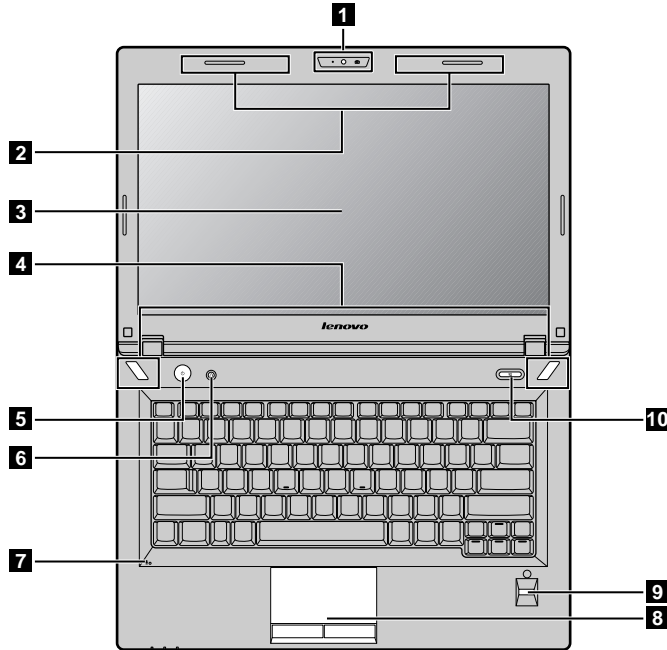
الملحق ١ . التعرف على الكمبيوتر

يتناول هذا الفصل ميزات أجهزة الكمبيوتر لتعريفك بالمعلومات الأساسية التي ستحتاجها للبدء في استخدام الكمبيوتر.

- "مشهد للجانب العلوي" على الصفحة ١
- "مشهد للجانب الأيسر" على الصفحة ٢
- "مشهد للجانب الأيمن" على الصفحة ٣
- "منظر للجانب الأمامي" على الصفحة ٤
- "مشهد للجانب السفلي" على الصفحة ٥
- "مؤشرات الحالة" على الصفحة ٥
- "الخصائص" على الصفحة ٦
- "المواصفات" على الصفحة ٧

مشهد للجانب العلوي

ملاحظة: قد يختلف شكل الكمبيوتر الخاص بك عما هو موضح في الشكل التوضيحي التالي.



الشكل ١. مشهد للجانب العلوي من Lenovo E49 و ZhaoYang E49

1	كاميرا مدمجة (في بعض الطرز)	6	زر الاستعادة
2	أجهزة هوائي الوحدة اللاسلكية	7	ميكروفون مدمج
3	شاشة الكمبيوتر	8	لوحة باللمس
4	السماعات	9	قارئ بصمات الأصابع (في بعض الطرز)
5	مفتاح التشغيل	10	زر كتم الصوت (في بعض الطرز)

1 كاميرا مدمجة (في بعض الطرز)

استخدم الكاميرا لالتقاط الصور أو عقد مؤتمرات الفيديو.

2 أجهزة هوائي الوحدة اللاسلكية

تضمن الهوائيات المضمنة أفضل استقبال للبت اللاسلكي.

3 شاشة الكمبيوتر

توفر شاشة LCD مخرجات مرئية ممتازة.

4 سماعات ستريو مضمنة

لضبط مستوى الصوت للسماعات المضمنة، راجع "توليفات مفاتيح الوظائف" على الصفحة ١٥.

5 مفتاح التشغيل

اضغط على هذا الزر لتشغيل الكمبيوتر. لإيقاف تشغيل الكمبيوتر، راجع "وضع الكمبيوتر في وضع السكون أو إيقاف تشغيله" على الصفحة ١٠.

6 زر الاستعادة

في نظام التشغيل Windows®، اضغط على هذا الزر لتشغيل برنامج الاستعادة المثبت مسبقاً على الكمبيوتر لديك. لمزيد من المعلومات، راجع الملحق ٦ "نظرة عامة على الاستعادة" على الصفحة ٢٥.

7 ميكروفون مدمج

يلتقط المايكروفون المضمن الصوت عند استخدامه مع تطبيق برمجي بإمكانه التعامل مع الصوت.

8 لوحة باللمس

قم بتحريك طرف إصبعك على سطح لوحة اللمس لتحريك المؤشر. توفر لك أزرار لوحة اللمس وظائف مشابهة لتلك التي يوفرها الماوس وأزراره. لمزيد من المعلومات، راجع "استخدام الشاشة التي تعمل باللمس" على الصفحة ١٣.

9 قارئ بصمات الأصابع (في بعض الطرز)

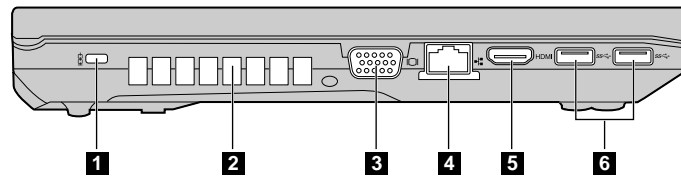
تمكّنك تقنية مصادقة بصمة الإصبع من استخدام بصمة إصبعك لتشغيل الكمبيوتر.

10 زر كتم الصوت (في بعض الطرز)

اضغط على هذا الزر لكتم صوت الكمبيوتر أو إلغاء كتم صوته.

مشهد للجانب الأيسر

ملاحظة: قد يختلف شكل الكمبيوتر الخاص بك عما هو موضح في الشكل التوضيحي التالي.



الشكل ٢. مشهد للجانب الأيسر من Lenovo E49 و ZhaoYang E49

1 فتحة مفاتيح الأمان	4 موصل Ethernet
2 فتحات المروحة	5 منفذ HDMI
3 موصل جهاز العرض	6 موصلات USB 3.0

1 فتحة مفاتيح الأمان

اشترى قفل كابل أمان يناسب فتحة المفتاح هذه لتثبيت الكمبيوتر في جسم ثابت لحماية الكمبيوتر من السرقة. لمزيد من المعلومات، راجع "تركيب قفل ألي" على الصفحة ٢٣.

2 فتحات المروحة

تمكّن المروحة الداخلية والفتحات تدوير الهواء في الكمبيوتر وتبريد المعالج المركزي.

ملاحظة: لتجنب عرقلة تدفق الهواء، لا تضع أي عائق أمام المروحة.

3 موصل جهاز العرض

يستخدم موصل جهاز العرض لتوصيل جهاز عرض خارجي أو بروجيكتور بالكمبيوتر.

4 موصل Ethernet

قم بتوصيل الكمبيوتر بشبكة محلية (LAN) باستخدام موصل إيثرنت.



خطر

لتجنب مخاطر حدوث صدمات كهربائية، لا تقم بتوصيل كابل الهاتف بموصل Ethernet. يمكنك توصيل كابل Ethernet فقط بهذا الموصل.

لمزيد من المعلومات، راجع "اتصال Ethernet" على الصفحة ١٩.

5 منفذ HDMI

استخدم منفذ واجهة الوسائط المتعددة عالية الدقة (HDMI) لتوصيل جهاز صوت أو جهاز عرض فيديو رقمي متوافق مثل جهاز تلفزيون عالي الدقة (HDTV).

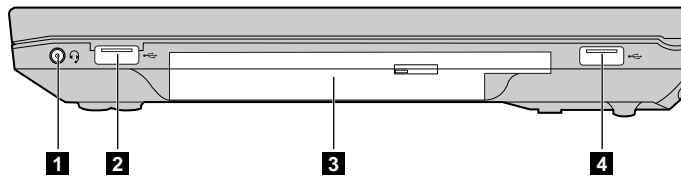
6 موصلات USB 3.0

قم بتوصيل جهاز USB 1.1 أو USB 2.0 أو 3.0 كطابعة USB أو كاميرا رقمية. لمزيد من المعلومات، راجع "استخدام موصلات USB" على الصفحة ١٧.

ملاحظة: عند قيامك بتوصيل كابل USB بالموصل، تأكد من أن اتجاه علامة USB للأعلى. وإلا قد يتعرض الموصل للتلف.

مشهد للجانب الأيمن

ملاحظة: قد يختلف شكل الكمبيوتر الخاص بك عما هو موضح في الشكل التوضيحي التالي.



الشكل ٣. مشهد للجانب الأيمن من Lenovo E49 وZhaoYang E49

1 مقبس الصوت المجمع	3 المشغل الضوئي
2 موصل USB 2.0	4 موصل USB 2.0 (في بعض الطرز)

1 مقبس الصوت المجمع

للاستماع إلى الصوت الصادر عن الكمبيوتر، قم بتوصيل سماعة رأس ذات قابس رباعي الأقطاب 3.5 مم بمقبس الصوت المجمع.

2 موصل USB 2.0

قم بتوصيل جهاز USB 1.1 أو 2.0، مثل طابعة USB أو كاميرا رقمية. لمزيد من المعلومات، راجع "استخدام موصلات USB" على الصفحة ١٧.
ملاحظة: عند قيامك بتوصيل كابل USB بالموصل، تأكد من أن اتجاه علامة USB للأعلى. وإلا قد يتعرض الموصل للتلف.

3 المشغل الضوئي

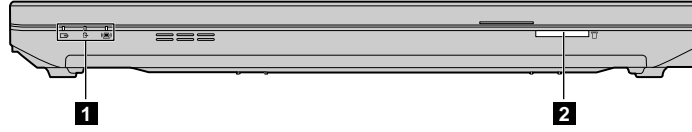
يقوم محرك الأقراص الضوئية بقراءة الأقراص الضوئية أو نسخها.

4 موصل USB 2.0 (في بعض الطرز)

قم بتوصيل جهاز USB 1.1 أو 2.0، مثل طابعة USB أو كاميرا رقمية. لمزيد من المعلومات، راجع "استخدام موصلات USB" على الصفحة ١٧.
ملاحظة: عند قيامك بتوصيل كابل USB بالموصل، تأكد من أن اتجاه علامة USB للأعلى. وإلا قد يتعرض الموصل للتلف.

منظر للجانب الأمامي

ملاحظة: قد يختلف شكل الكمبيوتر الخاص بك عما هو موضح في الشكل التوضيحي التالي.



الشكل ٤. مشهد للجانب الأمامي من Lenovo E49 و ZhaoYang E49

1 مؤشرات الحالة	2 فتحة قارئ بطاقات الوسائط
-----------------	----------------------------

1 مؤشرات الحالة

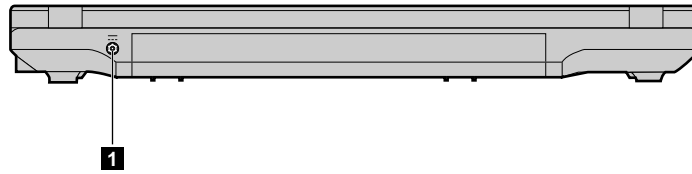
توضح مؤشرات الحالة ماهية حالة الكمبيوتر الخاص بك في الوقت الحالي. لمزيد من المعلومات، راجع "مؤشرات الحالة" على الصفحة ٥.

2 فتحة قارئ بطاقات الوسائط

لمزيد من المعلومات، راجع "استخدام قارئ بطاقات الوسائط" على الصفحة ١٦.

منظر للجانب الخلفي

ملاحظة: قد يختلف شكل الكمبيوتر الخاص بك عما هو موضح في الشكل التوضيحي التالي.



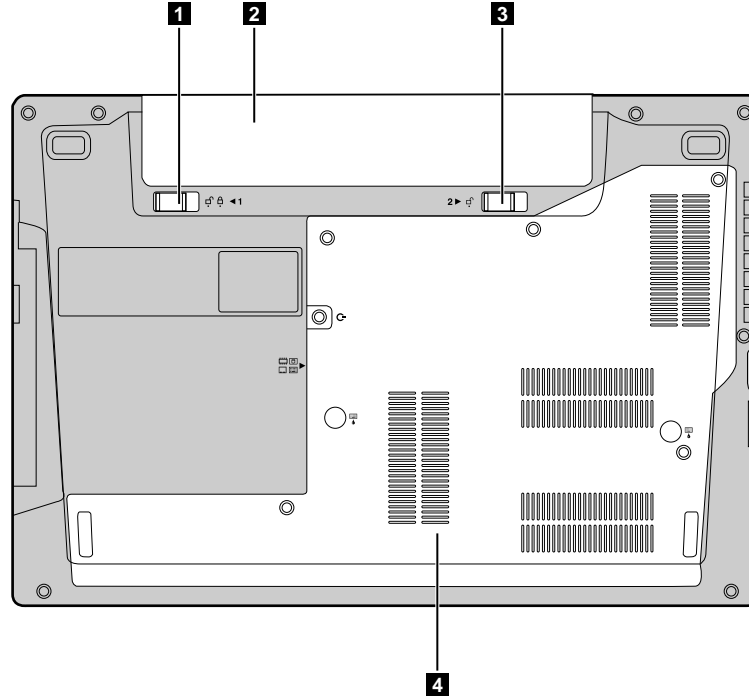
الشكل ٥. مشهد للجانب الخلفي من Lenovo E49 و ZhaoYang E49

1 مقبس التيار الكهربائي

يتم توصيل كابل محوّل التيار المتردد بمقبس التيار الكهربائي بالكمبيوتر لتزويد الكمبيوتر بالطاقة و شحن البطارية. لمزيد من المعلومات، راجع "استخدام محوّل طاقة التيار المتردد وحزمة البطارية" على الصفحة ١١.

مشهد للجانب السفلي

ملاحظة: قد يختلف شكل الكمبيوتر الخاص بك عما هو موضح في الشكل التوضيحي التالي.



الشكل ٦. مشهد للجانب السفلي من Lenovo E49 و ZhaoYang E49

١ قفل البطارية	٣ مزلاج البطارية
٢ البطارية	٤ غطاء الفتحة السفلية

١ قفل البطارية

حافظ على ثبات البطارية في مكانها.

٢ البطارية

استخدم الكمبيوتر الخاص بك معتمدًا على طاقة البطارية في أي وقت لا يتوفر فيه التيار المتردد. لمزيد من المعلومات، راجع "استخدام محول طاقة التيار المتردد وحزمة البطارية" على الصفحة ١١.

٣ مزلاج البطارية

حافظ على ثبات البطارية في مكانها.

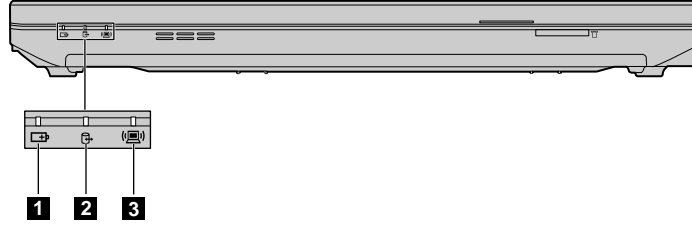
٤ غطاء الفتحة السفلية

يتم وضع محرك الأقراص الثابتة ووحدة الذاكرة و mini-PCI ExpressCard في الأسفل.

مؤشرات الحالة

توضح مؤشرات الحالة ماهية حالة الكمبيوتر الخاص بك في الوقت الحالي.

ملاحظة: قد يختلف شكل الكمبيوتر الخاص بك عما هو موضح في الشكل التوضيحي التالي.



الشكل ٧. مؤشرات حالة ZhaoYang E49 و Lenovo E49

1 مؤشر حالة البطارية

- أزرق: يتراوح مستوى شحن البطارية بين 80% و 100%، أو مستوى تفريغ شحن البطارية بين 20% و 100%.
- أزرق وامض وبيضاء: يتراوح مستوى شحن البطارية بين 20% و 80% والشحن مستمر. عند وصول مستوى شحن البطارية إلى 80%، يتوقف مؤشر حالة البطارية عن الوميض، ولكن يمكن أن تستمر عملية الشحن حتى يصل شحن البطارية إلى 100%.
- كهربائي وامض وبيضاء: يتراوح مستوى شحن البطارية بين 5% و 20% والشحن مستمر. عندما يصل مستوى شحن البطارية إلى 20%، يتحول اللون الوميض إلى الأزرق.
- كهربائي: يتراوح مستوى تفريغ شحن البطارية بين 5% و 20%.
- كهربائي وامض بسرعة: يصل مستوى شحن البطارية أو تفريغ شحنها إلى 5% أو أقل.
- إيقاف: تم فصل البطارية أو إيقاف تشغيل الكمبيوتر.

2 مؤشر حالة الوصول إلى الجهاز

عندما يضيء هذا المؤشر، فهذا يعني أن محرك الأقراص الثابتة أو محرك الأقراص الضوئية يقوم بقراءة البيانات أو كتابتها.

تنبيه:

- عندما يكون المؤشر مضاء، لا تدخل الكمبيوتر في وضع السكون أو توقف تشغيل الكمبيوتر.
- لا تحرك الكمبيوتر عندما يكون المؤشر مضاء. قد يؤدي تعرض الكمبيوتر لصدمة مادية مفاجئة إلى حدوث أخطاء في محرك الأقراص.

3 مؤشر الاتصالات اللاسلكية

- أزرق: ميزة الشبكة اللاسلكية في وضع التشغيل.
- مطفأ: أجهزة الشبكة اللاسلكية معطلة أو الراديو اللاسلكي مغلق.

الخصائص

يسرد هذا الموضوع الميزات المادية للكمبيوتر.

المعالج

- لعرض معلومات المعالج الخاص بالكمبيوتر، قم بأحد الإجراءين التاليين:
 - Windows 7: انقر فوق ابدأ، ثم انقر بزر الماوس الأيمن فوق الكمبيوتر. ثم انقر فوق خصائص.
 - نظام التشغيل Windows 8: من سطح المكتب، حرّك المؤشر إلى الركن العلوي الأيمن أو السفلي الأيمن من الشاشة لعرض التمانم. ثم انقر فوق الإعدادات ← معلومات الكمبيوتر.

الذاكرة

- ذاكرة وصول عشوائي ديناميكية متزامنة 3 (DDR3) بضعف معدل نقل البيانات (SDRAM)

وحدة التخزين

- محرك أقراص ثابتة 2.5 بوصة (ارتفاع 7 مم أو 9.5 مم)

الشاشة

- الحجم: 14.0 بوصة (356 مم)
- الدقة:
 - LCD: 768×1366
 - جهاز العرض الخارجي: الحد الأقصى 1536×2048
- كاميرا مدمجة (في بعض الطرز)

لوحة المفاتيح

- مفتاح Fn
- زر الاستعادة
- زر كتم صوت السماعات (في بعض الطرز)

واجهة التعامل

- مقبس الصوت المجمع (سماعات رأس أو سماعات أذن ستريو)
- موصل USB 2.0 واحد أو اثنان
- موصلان USB 3.0
- موصل RJ45 Ethernet
- منفذ HDMI
- موصل جهاز عرض خارجي
- فتحة قارئ بطاقات الوسائط الرقمية 1×4

المشغل الضوئي

- محرك أقراص ضوئية Rambo 12.7 ملم (في بعض الطرز)

الميزات اللاسلكية

- شبكة LAN لاسلكية مضمنة
- اتصال إيثرنت بسرعة 100/1000 ميجابت في الثانية

ميزة الأمان

- قارئ بصمات الأصابع (في بعض الطرز)

المواصفات

يسرد هذا الموضوع المواصفات المادية للكمبيوتر.

خرج الحرارة

- 65 واط (222 وحدة حرارية بريطانية/ساعة)، أو 90 واط (307 وحدة حرارية بريطانية/ساعة)، كحد أقصى للحرارة الناتجة (تبعاً للطراز)

مصدر الطاقة (مهائى طاقة التيار المتردد)

- دخل موجة جيبية من 50 إلى 60 هرتز
- معدل الدخل لمهائى طاقة التيار المتردد: 100 إلى 240 فولت تيار متردد، 50 إلى 60 هرتز

حزمة البطارية

- حزمة بطارية ليثيوم أيونية

الملحق ٢. استخدام الكمبيوتر

يوفر هذا الفصل معلومات عن استخدام بعض مكونات الكمبيوتر الخاص بك.

- "الأسئلة المتداولة" على الصفحة ٩
- "تلميحات حول استخدام الكمبيوتر" على الصفحة ١٠
- "استخدام محول طاقة التيار المتردد وحزمة البطارية" على الصفحة ١١
- "استخدام الشاشة التي تعمل باللمس" على الصفحة ١٣
- "استخدام لوحة المفاتيح" على الصفحة ١٤
- "التوصيل بأجهزة خارجية" على الصفحة ١٦
- "استخدام ميزة رسومات NVIDIA Optimus" على الصفحة ١٧

الأسئلة المتداولة

فيما يلي بعض التلميحات التي تساعدك على تحسين استخدام الكمبيوتر.

- سؤال: هل يمكنني الحصول على دليل المستخدم الخاص بي بلغة أخرى؟
الإجابة: لتنزيل دليل المستخدم بلغة أخرى، انتقل إلى <http://www.lenovo.com/UserManuals>. ثم اتبع الإرشادات التي تظهر على الشاشة.
- سؤال: ما هي احتياطات الأمان التي يجب أن أتبعها عند استخدام الكمبيوتر؟
الحل: انظر "معلومات أمان هامة" على الصفحة iv.
- سؤال: كيف يمكن تجنب أي مشكلات بالكمبيوتر؟
الحل: انظر الملحق ٨ "منع حدوث المشكلات" على الصفحة ٣٧.
- سؤال: ما هي الميزات الأساسية لأجهزة الكمبيوتر؟
الحل: انظر الملحق ١ "التعرف على الكمبيوتر" على الصفحة ١.
- سؤال: أين يمكن أن أجد مواصفات الكمبيوتر بالتفصيل؟
الإجابة: انتقل إلى <http://www.lenovo.com/support>.
- سؤال: أين يمكنني العثور على إرشادات لترقية جهاز أو استبداله؟
الحل: انظر الملحق ٧ "استبدال الأجهزة" على الصفحة ٢٧.
- سؤال: أين توجد أقراص الاستعادة؟
الحل: الكمبيوتر لديك لم يرق مع قرص استعادة. للحصول على توضيح لحلول الاستعادة البديلة للكمبيوتر، انظر الملحق ٦ "نظرة عامة على الاستعادة" على الصفحة ٢٥.
- سؤال: كيف يمكنني الاتصال بمركز دعم العملاء؟
الإجابة: انظر "معلومات الخدمة والدعم" في "دليل الأمان والضمان والإعداد" المرفق مع الكمبيوتر.
- سؤال: أين يمكنني العثور على معلومات الضمان؟
الإجابة: للاطلاع على الضمان الساري على الكمبيوتر الخاص بك، بما في ذلك فترة الضمان ونوع خدمة الضمان، انظر "دليل الأمان والضمان والإعداد" المرفق مع الكمبيوتر.
- سؤال: أين يمكنني تنزيل أحدث برامج التشغيل؟
الحل: تتوفر أحدث برامج التشغيل للكمبيوتر الخاص بك على موقع دعم Lenovo على الويب. لتنزيل أحدث برامج تشغيل الكمبيوتر لديك، اذهب إلى <http://www.lenovo.com/drivers> واتبع الإرشادات التي تظهر على الشاشة.
- سؤال: كيف يمكنني تثبيت برامج تشغيل الأجهزة؟
الحل: يلزم وجود برنامج تشغيل متوافق للجهاز لضمان صحة التشغيل والأداء لكل مكون في الكمبيوتر. إذا كان الكمبيوتر مثبتاً عليه مسبقاً نظام تشغيل، توفر Lenovo كل برامج تشغيل الأجهزة اللازمة على محرك الأقراص الثابتة.
- سؤال: ماذا أفعل إذا فشلت عملية النسخ الاحتياطي؟

الحل: إذا تمكنت من تشغيل ميزة النسخ الاحتياطي دون مشاكل، لكنها فشلت أثناء عملية النسخ الاحتياطي، فقم بتجربة ما يلي:

١. ألق التطبيقات الأخرى ثم أعد تشغيل عملية النسخ الاحتياطي.

٢. تحقق مما إذا كان الوسيط الوجهة تالفاً أم لا، وحاول تحديد مسار ملف آخر ثم أعد المحاولة.

• سؤال: ما الذي يلزم لاستعادة الكمبيوتر إلى إعدادات المصنع الافتراضية؟

الحل: يمكنك استعادة الكمبيوتر إلى إعدادات المصنع الافتراضية عند حدوث تعطل تام به أو عند الحاجة إلى إعادة تثبيت نظام التشغيل. يعمل ذلك على استعادة الحالة الأصلية للكمبيوتر التي كان عليها عند أول تشغيل له بعد استلامه من المتجر. تأكد من نسخ البيانات المهمة احتياطياً قبل القيام بذلك لتجنب فقد البيانات.

تلميحات حول استخدام الكمبيوتر

يوفر هذا الموضوع تلميحات حول استخدام الكمبيوتر للمرة الأولى.

قراءة الأدلة

اقرأ الأدلة المرفقة مع الكمبيوتر قبل استخدامه.

التوصيل بالطاقة

لا تكون حزمة البطارية المزودة كاملة الشحن عند الشراء. لشحن البطارية وبدء استخدام الكمبيوتر، قم بتركيب حزمة البطارية وتوصيل الكمبيوتر بأخذ كهربائي وسيتم شحن البطارية تلقائياً.

تركيب حزمة البطارية

للاطلاع على إرشادات حول تركيب حزمة البطارية، راجع "دليل الأمان والضمان والإعداد" المرفق مع الكمبيوتر.

توصيل الكمبيوتر بأخذ كهربائي

لتوصيل الكمبيوتر بأخذ كهربائي، قم بما يلي:

١. صل سلك الطاقة بالمخرج الكهربائي.

٢. صل سلك الطاقة بمقبس المحول.

٣. قم بتوصيل محول طاقة التيار المتردد بموصل طاقة التيار المتردد الخاص بالكمبيوتر.

تشغيل الكمبيوتر

اضغط على زر الطاقة لتشغيل الكمبيوتر.

تكوين نظام التشغيل

قد يلزم تكوين نظام التشغيل عند أول استخدام للكمبيوتر. قد تتضمن عملية التكوين الخطوات التالية:

• الموافقة على اتفاقية ترخيص المستخدم

• تكوين اتصال الإنترنت

• تسجيل نظام التشغيل

• إنشاء حساب مستخدم

وضع الكمبيوتر في وضع السكون أو إيقاف تشغيله

لتوفير استهلاك الطاقة، ضع الكمبيوتر في وضع السكون أو أوقف تشغيله عند عدم استخدامه.

وضع الكمبيوتر في وضع السكون

إذا كنت ستتغيب عن الكمبيوتر لفترة قصيرة، فضع الكمبيوتر في وضع السكون. عندما يكون الكمبيوتر في وضع السكون، يمكنك إخراجه منه بسرعة لاستئناف الاستخدام وتجاوز عملية بدء التشغيل.

لإدخال الكمبيوتر في وضع السكون، قم بأي مما يلي:

• بالنسبة لنظام التشغيل Windows 7:

1. انقر فوق ابدأ.
2. حدد سكون من خيارات القائمة إيقاف التشغيل.

• بالنسبة لنظام التشغيل Windows 8:

1. حرّك المؤشر إلى الركن السفلي الأيمن من الشاشة، وسيتم عرض التمانم.
 2. انقر فوق الإعدادات.
 3. حدد سكون من خيارات القائمة الطاقة.
- اضغط على Fn+F1.

ملاحظة: انتظر إلى أن يبدأ ضوء مؤشر الطاقة في الوميض (للإشارة إلى أن الكمبيوتر في حالة السكون) قبل نقل الكمبيوتر. قد يؤدي نقل الكمبيوتر أثناء تشغيل محرك الأقراص الثابتة إلى تلف محرك الأقراص الثابتة مما يسبب تلف البيانات.

لإخراج الكمبيوتر من حالة السكون، قم بأي مما يلي:

- اضغط على زر الطاقة.
- اضغط على مفتاح Fn في لوحة المفاتيح.

إيقاف تشغيل الكمبيوتر

إذا كنت لن تستخدم الكمبيوتر ليوم أو يومين، فأوقف تشغيله.

لإيقاف تشغيل الكمبيوتر، قم بأحد الإجراءات التاليين:

• بالنسبة لنظام التشغيل Windows 7: انقر فوق ابدأ ← إيقاف التشغيل.

• بالنسبة لنظام التشغيل Windows 8:

1. حرّك المؤشر إلى الركن السفلي الأيمن من الشاشة، وسيتم عرض التمانم.
2. انقر فوق الإعدادات.
3. حدد إيقاف التشغيل من خيارات القائمة الطاقة.

استخدام محول طاقة التيار المتردد وحزمة البطارية

يوفر هذا الموضوع معلومات حول كيفية استخدام محول طاقة التيار المتردد والبطارية مع الكمبيوتر.

التحقق من حالة البطارية

يعرض مقياس البطارية الموجود في منطقة إعلانات Windows النسبة المئوية لطاقة البطارية المتبقية.

وسيحدد معدل استهلاك طاقة البطارية طول فترة استخدام البطارية بين عمليات الشحن. ولن كل كمبيوتر يستخدم سلوكًا مختلفة وله احتياجات مختلفة، فمن الصعب التنبؤ بطول فترة شحن البطارية. هناك عاملان رئيسيان:

- كمية الطاقة المخزنة في البطارية عند بدء العمل.
- طريقة استخدام الكمبيوتر: عدد مرات الوصول إلى محرك الأقراص الثابتة وكم تبلغ فترة بقاء شاشة الكمبيوتر مضاءة.

استخدام مهائئ طاقة التيار المتردد

يمكن أن تأتي الطاقة التي تشغل الكمبيوتر من حزمة بطارية أيون الليثيوم المرفقة معه، أو من طاقة التيار المتردد من خلال محول طاقة التيار المتردد. أثناء استخدام طاقة التيار المتردد، يتم شحن البطارية تلقائيًا.

يحتوي محول طاقة التيار المتردد على مكونين أساسيين:

1. حزمة المحول التي تقوم بتحويل طاقة التيار المتردد لاستخدامها مع الكمبيوتر.

٢. سلك الطاقة الذي يتم توصيله بمخرج التيار المتردد وحزمة المحول.

تنبيه: يمكن أن يؤدي استخدام سلك طاقة غير سليم إلى حدوث ضرر جسيم بالكمبيوتر.

توصيل مهايئ طاقة التيار المتردد

لتوصيل محول طاقة التيار المتردد، قم بما يلي:

١. صل سلك الطاقة بالمخرج الكهربائي.
٢. صل سلك الطاقة بمقبس المحول.
٣. قم بتوصيل محول طاقة التيار المتردد بموصل طاقة التيار المتردد الخاص بالكمبيوتر.

تلميحات حول استخدام مهايئ طاقة التيار المتردد

عند استخدام محول طاقة التيار المتردد، التزم بالإرشادات التالية:

- في حالة عدم استخدام مهايئ التيار المتردد، افصله عن المخرج الكهربائي.
- تجنب ثني سلك الطاقة بشدة حول حزمة محول التيار المتردد أثناء توصيله بالمحول.
- قبل شحن البطارية، تأكد أن درجة حرارتها أقل من 10° مئوية (50° فهرنهايت).
- يمكنك شحن البطارية عند توصيل مهايئ التيار المتردد بالكمبيوتر وأثناء تركيب البطارية.

شحن البطارية

عند اكتشاف انخفاض طاقة البطارية، يلزم شحن البطارية أو استبدالها بأخرى كاملة الشحن.

نوصي بشحن البطارية في أي من الحالات التالية:

- عند شراء بطارية جديدة
- إذا بدأ مؤشر حالة البطارية في الوميض
- في حالة عدم استخدام البطارية لفترة طويلة

ملاحظات:

- من المستحسن تركيب حزمة البطارية عند استخدام الكمبيوتر لمنع الشوائب الصغيرة من الدخول إلى داخل الكمبيوتر.
- لزيادة فترة صلاحية البطارية، لا تبدأ شحن البطارية على الفور بعد انخفاضها عن الشحن الكامل.
- اشحن البطارية في درجة حرارة تتراوح ما بين 10° مئوية و30° مئوية (50° فهرنهايت و86° فهرنهايت).
- الشحن الكامل أو تفريغ الشحن غير لازمين.

زيادة فترة صلاحية البطارية إلى أقصى حد

لزيادة فترة صلاحية البطارية الجديدة أو البطارية التي لم تستخدم مؤخرًا إلى أقصى حد، قم بأي مما يلي:

- استخدم البطارية حتى ينفذ الشحن تمامًا، أي استخدم البطارية حتى يبدأ مؤشر حالة البطارية في الوميض باللون البرتقالي.
- أعد شحن البطارية بشكل كامل قبل استخدامها. يكتمل شحن البطارية تمامًا إذا أظهر مؤشر البطارية لونًا أخضر عند توصيل مهايئ التيار المتردد.

معالجة البطارية



خطر

لا تحاول فك حزمة البطارية أو تعديلها.

قد تؤدي محاولة القيام بهذا الأمر إلى حدوث انفجار أو تسرب السائل من حزمة البطارية.

لا يغطي الضمان أي حزمة بطارية بخلاف تلك المحددة من قبل شركة Lenovo، أو حزمة البطارية المفككة أو المعدلة.



خطر

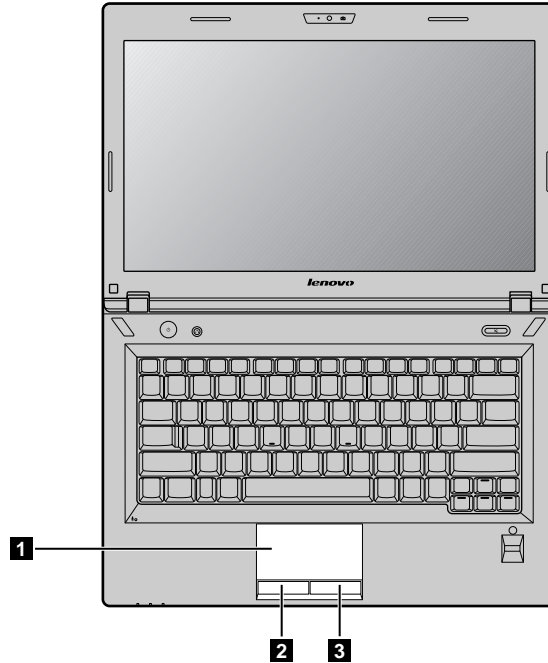
إذا تم استبدال حزمة البطارية القابلة للشحن بشكل غير صحيح فهناك خطر الانفجار. تحتوي حزمة البطارية على كمية ضئيلة من مواد ضارة. لتفادي الإصابة المحتملة:

- استبدل حزمة البطارية فقط ببطارية من النوع الذي توصي به شركة Lenovo.
- قم بإبعاد حزمة البطارية عن النار.
- لا تعرضها للحرارة الزائدة.
- لا تعرضها للماء أو الأمطار.
- لا تقم بقصر دوائرتها.
- يجب تخزينها في مكان جاف وبارد.
- احتفظ بها بعيداً عن متناول الأطفال.

استخدام الشاشة التي تعمل باللمس

يبيّن الشكل التوضيحي التالي مفاتيح التحكم الموجودة على لوحة اللمس. لتمكين لوحة اللمس أو تعطيلها، اضغط على Fn+F8.

ملاحظة: قد يختلف شكل الكمبيوتر الخاص بك عما هو موضح في الشكل التوضيحي التالي.



1 لوحة اللمس: لنقل المؤشر على الشاشة، حرّك طرف إصبعك على اللوحة في الاتجاه الذي تريد نقل المؤشر إليه.

2 زر النقر الأيسر: يؤدي نفس وظيفة الزر الأيسر في الماوس التقليدي.

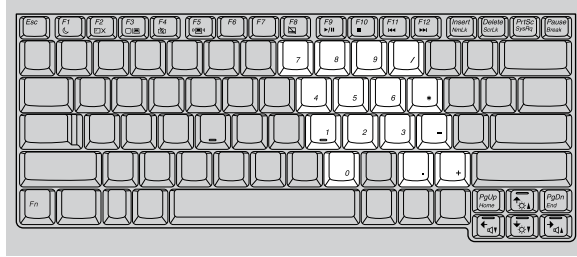
3 زر النقر الأيمن: يؤدي نفس وظيفة الزر الأيمن في الماوس التقليدي.

استخدام لوحة المفاتيح

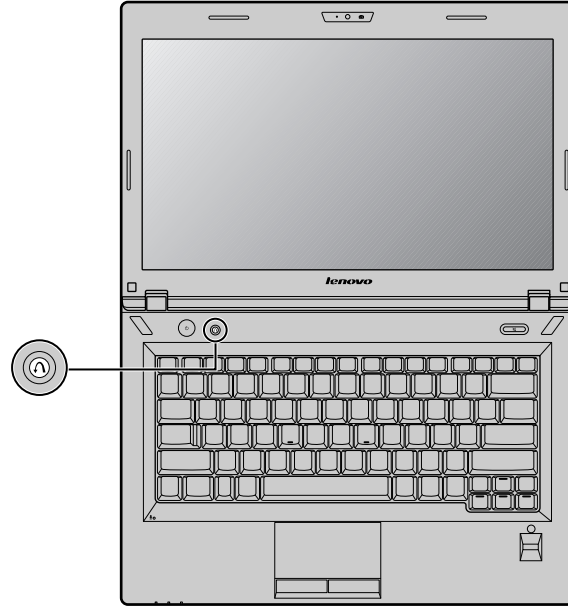
يتضمن الكمبيوتر لوحة مفاتيح رقمية ومفاتيح وظيفية مضمنة في لوحة المفاتيح القياسية.

لوحة المفاتيح الرقمية

تحتوي لوحة المفاتيح على مفاتيح يمكنها العمل كلوحة رقمية بها 10 مفاتيح عند تمكينها. لتمكين لوحة المفاتيح أو تعطيلها، اضغط على Fn + Insert.



استخدام زر الاستعادة



زر الاستعادة: يتيح لك زر الاستعادة إمكانية تشغيل برامج الاستعادة المثبتة مسبقاً على الكمبيوتر لديك.

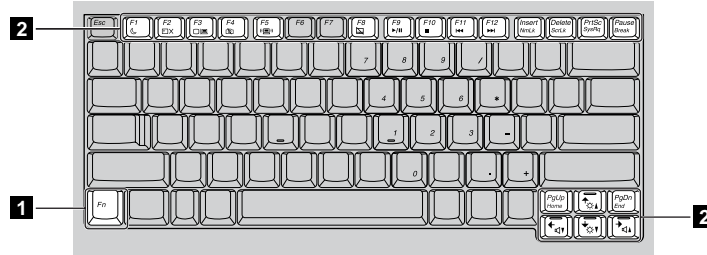
• بالنسبة لنظام التشغيل Windows 7:

- عندما يكون الكمبيوتر في وضع إيقاف التشغيل، اضغط على هذا الزر ثم اتبع الإرشادات التي تظهر على الشاشة لتشغيل برنامج Product Recovery.
- أثناء بدء تشغيل الكمبيوتر وعرض شعار Lenovo، اضغط على هذا الزر ثم اتبع الإرشادات التي تظهر على الشاشة لبدء تشغيل برنامج Product Recovery.
- بعد الدخول إلى نظام تشغيل Windows، اضغط على هذا الزر لتشغيل برنامج Lenovo Solution Center.

- بالنسبة لنظام التشغيل Windows 8: بعد الدخول إلى نظام التشغيل Windows، اضغط على هذا الزر لتشغيل برنامج Lenovo Solution Center. لمزيد من المعلومات، راجع الملحق ٦ "نظرة عامة على الاستعادة" على الصفحة ٢٥.

توليفات مفاتيح الوظائف

عبر تعيين مفاتيح الوظائف، يمكنك تغيير الميزات التشغيلية في الحال. لاستخدام هذه الوظيفة، اضغط مع الاستمرار على المفتاح Fn **1**، ثم اضغط على أحد مفاتيح الوظائف **2**.



فيما يلي مقدمة مختصرة لمجموعات مفاتيح الوظائف.

مفاتيح مستوى الصوت (Fn + سهم لليسار/اليمين)

لضبط مستوى الصوت من الكمبيوتر، قم بما يلي:

- Fn + سهم لليسار: خفض مستوى الصوت.
- Fn + سهم لليمين: زيادة مستوى الصوت.

تعديل مستوى سطوع الشاشة (Fn + سهم لأعلى/سهم لأسفل)

يمكنك تغيير مستوى سطوع شاشة الكمبيوتر بشكل مؤقت من خلال الضغط على المفاتيح معًا. عند الضغط على Fn + سهم لأعلى، تصبح شاشة الكمبيوتر أكثر سطوعًا. عند الضغط على Fn + سهم لأسفل، تصبح شاشة الكمبيوتر أكثر إعتامًا.

ترشيد استهلاك الطاقة (Fn+F1)

ضع الكمبيوتر في وضع السكون. اضغط على المفتاح Fn فقط للعودة إلى وضع التشغيل العادي.

ميزة الإضاءة الخلفية للشاشة (Fn+F2)

اضغط على Fn+F2 لتمكين ميزة الإضاءة الخلفية للعرض أو تعطيلها.

تبديل مكان مخرج الشاشة (Fn+F3)

اضغط على مجموعة مفاتيح الوظائف هذه للتبديل بين شاشة الكمبيوتر وجهاز عرض خارجي. سيتم عرض الخيارات التالية:

- شاشة الكمبيوتر الشخصي فقط
- تكرار
- توسيع
- الشاشة الثانوية فقط

ملاحظة: للتبديل بين شاشة الكمبيوتر وجهاز عرض خارجي، تتوفر أيضًا توليفة المفاتيح Windows+P.

بدء تشغيل إعدادات الكاميرا (Fn+F4)

- في نظام التشغيل Windows 7: اضغط على Fn+F4 لفتح إطار إعدادات الكاميرا والصوت. يتم تشغيل معاينة الكاميرا. قم بتغيير إعدادات الكاميرا والصوت على النحو المرغوب.
- في نظام التشغيل Windows 8: اضغط على Fn+F4 لتمكين الكاميرا أو تعطيلها.

التحكم في الراديو اللاسلكي (Fn+F5)

اضغط على مجموعة المفاتيح هذه لتمكين ميزات الاتصال الشبكي اللاسلكي المضمنة أو تعطيلها.

عناصر التحكم في لوحة اللمس (Fn+F8)

اضغط على Fn+F8 لتمكين وظيفة لوحة اللمس في الكمبيوتر أو تعطيلها.

تحكمات الوسائط المتعددة

- Fn+F9: تشغيل أو إيقاف مؤقت
- Fn+F10: إيقاف
- Fn+F11: المسار أو المشهد السابق
- Fn+F12: المسار أو المشهد التالي.

عناصر التحكم في اللوحة الرقمية (Fn+Insert)

اضغط على Fn + Insert لتمكين لوحة المفاتيح الرقمية أو تعطيلها.

الوظائف الأخرى

- Fn+PrtSc: تنشيط طلب النظام.
- Fn+Delete: تنشيط قفل التمرير.
- Fn+PgUp: تنشيط وظيفة Home.
- Fn+Pause: تنشيط وظيفة التوقف المؤقت.
- Fn+PgDn: تنشيط وظيفة End.

التوصيل بأجهزة خارجية

يتضمن الكمبيوتر الخاص بك نطاقاً واسعاً من الميزات المضمنة وإمكانات الاتصال.

استخدام قارئ بطاقات الوسائط

يدعم الكمبيوتر البطاقات التالية:

- بطاقة رقمية آمنة (SD)
- بطاقة رقمية آمنة عالية السعة (SDHC)
- بطاقة SD ذات سعة ممتدة (SDXC)
- MultiMediaCard (MMC)

ملاحظات:

- لا يدعم الكمبيوتر حماية المحتوى لميزة الوسائط القابلة للتخزين (CPRM) لبطاقة SD.
- أثناء نقل البيانات إلى أو من بطاقة Flash Media، مثل بطاقة SD، لا تضع الكمبيوتر الخاص بك في وضع السكون أو وضع الإسبات قبل استكمال عملية نقل البيانات. قد يؤدي القيام بهذا إلى حدوث تلف في بياناتك.

إدخال بطاقات الوسائط Flash

لإدخال بطاقة وسائط قابلة للفتح، قم بما يلي:

1. تأكد من صحة اتجاه البطاقة عند الإدخال.
2. أدخل البطاقة بإحكام في فتحة قارئ بطاقات الوسائط 1×4. قد تتوقف البطاقة قبل تركيبها بالكامل في الفتحة.

إخراج بطاقات الوسائط Flash

لإخراج بطاقة وسائط Flash، قم بما يلي:

1. ادفع بطاقة الوسائط القابلة للفتح إلى أن تسمع صوت استقرارها في مكانها.

٢. اسحب بطاقة الذاكرة القابلة للترك برفق من فتحة بطاقة الذاكرة.

ملاحظة: إذا لم تقم بنزع البطاقة من الكمبيوتر بعد قيامك بإخراجها من نظام تشغيل Windows، فلن يكون بالإمكان الوصول إلى البطاقة. للوصول إلى البطاقة، يجب عليك نزعها مرة ثم إعادة إدخالها مرة أخرى.

استخدام موصلات USB

يأتي الكمبيوتر متركبًا به مسبقًا موصلات USB متوافقة مع أجهزة USB 1.1 أو 2.0 أو 3.0.

ملاحظة: عند استخدام جهاز USB ذي استهلاك عالي للطاقة مثل محرك أقراص ضوئية USB، استخدم محول الطاقة المرفق مع الجهاز. وإلا فقد لا يتم التعرف على الجهاز ويتوقف النظام عن التشغيل.

استخدام ميزة رسومات NVIDIA Optimus

تدعم بعض أجهزة كمبيوتر Lenovo المحمولة NVIDIA Optimus Graphics.

تقوم NVIDIA Optimus Graphics بتمكين التبديل الديناميكي؛ وهو تبديل لا يحتاج لإعادة تشغيل الكمبيوتر للتبديل بين الرسومات فائقة الأداء والموفرة للطاقة.

تبديل وحدة معالجة الرسومات

إذا كان الكمبيوتر لديك يدعم NVIDIA Optimus Graphics، فسيتم تبديل وحدة معالجة الرسومات تلقائيًا وفقًا لإعدادات الطاقة المستخدمة.

الملحق ٣. الاتصال بالشبكة

يتضمن الكمبيوتر لديك بطاقة شبكة واحدة أو أكثر للاتصال بالإنترنت.

يعد برنامج Access Connections أو برنامج Lenovo Settings المثبت مسبقًا على الكمبيوتر لديك برنامج اتصال مساعد لإنشاء ملفات تعريف المواقع وإدارتها. حيث يقوم كل موقع بتخزين جميع إعدادات تكوين الإنترنت والشبكة اللازمة للاتصال بالبنية الأساسية للشبكة من موقع محدد مثل المنزل أو المكتب.

لمزيد من المعلومات، راجع نظام التعليمات للبرنامج.

اتصال Ethernet

يتضمن الكمبيوتر موصل Ethernet واحد. باستخدام الموصل وكبل سلكي، يمكنك الاتصال بالشبكة أو باتصال واسع النطاق، مثل خط المشترك الرقمي (DSL) أو قنوات التلفزيون المدفوعة الأجر (CATV). يتيح لك هذا الاتصال إرسال البيانات بازدواج نصفي أو كامل بسرعة 1 جيجابت في الثانية.

الاتصال اللاسلكي

الاتصال اللاسلكي هو نقل البيانات دون استخدام كبلات بل عن طريق موجات الراديو فقط.

الشبكة المحلية اللاسلكية

تغطي الشبكة المحلية اللاسلكية منطقة جغرافية صغيرة نسبيًا، مثل مبنى مكنتي أو منزل. ويمكن للأجهزة التي تستند إلى معايير 802.11 الاتصال بهذه الشبكة.

الكمبيوتر الخاص بك مزود ببطاقة شبكة لاسلكية مضمنة وأداة تكوين مساعدة لمساعدتك على إنشاء اتصالات لاسلكية ومراقبة حالة الاتصال؛ بحيث يمكنك البقاء على اتصال بالشبكة أثناء تواجدك في المكتب أو في غرفة الاجتماعات أو في المنزل، دون الحاجة إلى اتصال سلكي.

إنشاء اتصال لاسلكي

لإنشاء اتصال لاسلكي، قم بما يلي:

1. اضغط على Fn+F5 لتشغيل الميزة اللاسلكية.
2. انقر فوق رمز حالة اتصال الشبكة اللاسلكية بمنطقة إعلام نظام Windows. يتم عرض قائمة بالشبكات اللاسلكية المتوفرة.
3. انقر نقرًا مزدوجًا فوق إحدى الشبكات للاتصال بها. قم بتوفير المعلومات المطلوبة إذا لزم الأمر.

للاتصال بشبكات لاسلكية مختلفة في مواقع مختلفة، استخدم برنامج Access Connections أو برنامج Lenovo Settings لإدارة ملفات تعريف شبكات متعددة بحيث يقوم الكمبيوتر بالاتصال بإحدى الشبكات المتوفرة تلقائيًا عند تغيير الموقع.

الملحق ٤. أنت والكمبيوتر الخاص بك

يوفر هذا الفصل معلومات حول إمكانية وصول ذوي الاحتياجات الخاصة للكمبيوتر والراحة.

الوصول لذوي الاحتياجات الخاصة والراحة

يعتبر التصميم الهندسي الجيد المريح للمستخدم عاملاً مهماً لتحقيق أقصى استفادة من الكمبيوتر الشخصي وتجنب حالات التعب. يمكنك ترتيب مساحة العمل والأجهزة التي تستخدمها بصورة ملائمة لاحتياجاتك الشخصية وطبيعة عملك الذي تقوم به. علاوة على ذلك، يمكنك استخدام عادات عمل صحية لزيادة مستوى الأداء والراحة إلى أقصى حد أثناء استخدام الكمبيوتر.

توفر الموضوعات التالية معلومات حول ترتيب منطقة العمل وإعداد جهاز الكمبيوتر واتباع عادات عمل صحية.

وشركة Lenovo ملتزمة بتوفير أحدث المعلومات والتقنيات لعمالها ذوي الاحتياجات الخاصة. راجع معلومات الوصول لذوي الاحتياجات الخاصة لدينا حيث إنها توضح جهودنا في هذا المجال.

معلومات بيئة العمل المريحة

قد يعني العمل في مكتب افتراضي التكيف مع كثرة التغييرات في البيئة الخاصة بك. واتباع بعض القواعد البسيطة يسهل عليك الأمر ويمكنك تحقيق الفوائد القصوى من الكمبيوتر. وبوضع بعض الأساسيات في الاعتبار مثل الإضاءة الكافية والمقعد المريح، يمكنك تحسين أدائك وتحقيق قدر أكبر من الراحة لك.

ملاحظة: ويوضح هذا المثال شخص في بيئة تقليدية. وحتى إذا لم تكن في مثل هذه البيئة، يمكنك اتباع الكثير من هذه التلميحات. حاول ممارسة العادات الجيدة، وسيفيدك ذلك كثيرًا.



الوضعية العامة: فيما يلي بعض التوصيات العامة لتحقيق وضعية عمل صحية. من الأفضل إجراء تعديلات طفيفة على وضعية العمل لمنع الشعور بعدم الراحة الذي تسببه فترات العمل الطويلة في نفس الموضع. كما أن فترات الراحة القصيرة المتكررة تساعد على منع أي شعور طفيف بعدم الراحة بسبب وضعية العمل.

الشاشة: ضع الشاشة على مسافة من 51 إلى 76 سم (20-30 بوصة) للرؤية المريحة. تجنب الوهج أو الانعكاسات على الشاشة الصادرة عن الأضواء العلوية أو مصادر الضوء الخارجية. حافظ على نظافة شاشة العرض واضبط مستوى درجة الإضاءة بما يمكنك من رؤية الشاشة بوضوح. اضغط على Fn+ سهم لأعلى/لأسفل لضبط سطوع الشاشة.

وضع الرأس: حافظ على وضع مريح ومتوازن (عمودي أو رأسي) للرأس والرقبة.

المقعد: استخدم مقعدًا به دعم جيد للظهر وإمكانية ضبط الارتفاع. اضبط المقعد بما يناسب الوضع المرغوب بأفضل صورة.

وضع الذراع واليد: استخدم مساند الذراع بالمقعد أو جزءاً من سطح العمل لتوفير دعم لوزن ذراعيك، إذا توفر ذلك. حافظ على الساعدين والرسغين واليدين في وضع مسترخٍ ومتوازن (أفقي). اكتب بلوحة المفاتيح بلمس المفاتيح برفق.

وضع الساق: حافظ على موازنة فخذيك بالأرض واستواء قدميك على الأرض أو على مسندي القدمين.

ماذا تفعل عند التنقل؟

قد لا تتمكن من الالتزام بأفضل ممارسات بيئة العمل المريحة عند استخدامك الكمبيوتر أثناء التنقل أو التواجد في بيئة غير رسمية. حاول الالتزام بأكبر عدد ممكن من هذه التلميحات بغض النظر عن البيئة التي توجد بها. فالجلوس بشكل صحيح واستخدام الإضاءة الكافية، على سبيل المثال، سيساعدانك في الحفاظ على المستويات المطلوبة من الراحة والأداء.

أسئلة حول الرؤية؟

شاشات العرض المرني لأجهزة كمبيوتر Lenovo المحمولة مصممة لتلبية أعلى المعايير وتوفير صور نقيّة وواضحة وعروض كبيرة ساطعة وسهلة الرؤية ومريحة للعين في نفس الوقت. وعلى الرغم من ذلك فإن أي نشاط مرني مركز ومستمر يسبب الإجهاد بالطبع. إذا كان لديك أسئلة حول إرهاق العين أو عدم الراحة عند الرؤية، فاستشر أخصائي عناية العين.

الملحق ٥. الأمان

يوفر هذا الفصل معلومات حول حماية الكمبيوتر من السرقة والاستخدام غير المرخص.

- "تركيب قفل آلي" على الصفحة ٢٣
- "استخدام كلمات المرور" على الصفحة ٢٣
- "استخدام قارئ بصمات الأصابع" على الصفحة ٢٣

تركيب قفل آلي

يمكنك تركيب قفل ميكانيكي بالكمبيوتر الخاص بك، لمنع نقله دون إذن منك.

قم بتركيب قفل آلي بفتحة المفتاح الموجودة بالكمبيوتر؛ ثم قم بتأمين السلسلة الموجودة على القفل عبر توصيلها بجسم ثابت. راجع التعليمات المرفقة بالقفل الآلي.

ملاحظة: تقع مسؤولية تقييم أي أجهزة قفل وميزات أمان، واختيارها، واستخدامها على عاتقك. لا تقدم Lenovo أي تعليقات، أو أحكام، أو ضمانات بشأن وظيفة أجهزة القفل وميزات الأمان، أو جودتها، أو أدائها.

استخدام كلمات المرور

يساعدك استخدام كلمات المرور في منع استخدام الآخرين للكمبيوتر الخاص بك. بمجرد تعيين كلمة مرور وتمكينها، تظهر مطالبة على الشاشة في كل مرة تقوم فيها بتشغيل الكمبيوتر. أدخل كلمة المرور الخاصة بك عند ظهور المطالبة. لا يمكنك استخدام الكمبيوتر حتى تقوم بكتابة كلمة المرور الصحيحة.

ملاحظة: يمكن أن تتكون كلمة المرور هذه من مجموعة من حرف إلى 7 أحرف أبجدية رقمية.

لمزيد من المعلومات حول كيفية تعيين كلمة المرور، راجع نظام التعليمات عبر الإنترنت على يمين الشاشة في BIOS.

ملاحظة: لدخول BIOS، اضغط على F1 عند عرض شعار Lenovo على الشاشة أثناء بدء تشغيل الكمبيوتر.

استخدام قارئ بصمات الأصابع

باستخدام قارئ بصمات الأصابع، بالإضافة إلى تسجيل معلومات بصمة الإصبع واستخدامها ككلمة مرور لنظام تشغيل Windows أو لتسجيل الدخول إلى موقع الويب، يمكنك أيضًا تشغيل التطبيقات بسرعة وتشفير البيانات الخاصة باستخدام بصمة الإصبع لتأمين الكمبيوتر. للاطلاع على المزيد من المعلومات، راجع نظام التعليمات عبر الإنترنت لبرنامج بصمة الإصبع.

الملحق ٦. نظرة عامة على الاستعادة

يوفر هذا الفصل معلومات حول حلول الاستعادة الخاصة بالكمبيوتر.

- "استخدام برنامج OneKey Recovery Pro في نظام التشغيل Windows 7" على الصفحة ٢٥
- "استخدام برنامج استعادة Windows في نظام التشغيل Windows 8" على الصفحة ٢٦

استخدام برنامج OneKey Recovery Pro في نظام التشغيل Windows 7

في نظام التشغيل Windows 7، يتيح لك برنامج OneKey Recovery Pro إمكانية القيام بما يلي:

- تنفيذ عمليات النسخ الاحتياطي والاستعادة
- يتيح لك برنامج OneKey Recovery Pro إمكانية عمل نسخة احتياطية لكل محتويات محرك الأقراص الثابتة بما في ذلك نظام التشغيل، وملفات البيانات، والبرامج، بالإضافة إلى الإعدادات الشخصية. يمكنك تخصيص مكان تخزين برنامج OneKey Recovery Pro للنسخة الاحتياطية.
- استخدام مساحة عمل OneKey Recovery Pro
- توجد مساحة عمل OneKey Recovery Pro في منطقة محمية ومخفية من محرك الأقراص الثابتة والتي تعمل بشكل منفصل عن نظام تشغيل Windows. يتيح لك ذلك إمكانية تنفيذ عملية الاستعادة حتى وإن لم يكن بإمكانك بدء نظام تشغيل Windows. يمكنك تنفيذ عمليات الاستعادة التالية من مساحة عمل OneKey Recovery Pro.
- إنشاء واستخدام وسائط الإنقاذ
- يمكنك باستخدام وسيطة إنقاذ، مثل قرص أو محرك أقراص ثابتة USB، استرجاع الكمبيوتر من حالات التعطل التي تمنعك من الوصول إلى مساحة عمل OneKey Recovery Pro المخزنة على محرك الأقراص الثابتة.

لمزيد من المعلومات، راجع نظام التعليمات لبرنامج OneKey Recovery Pro.

حل مشكلات الاستعادة في نظام التشغيل Windows 7

لإعادة تثبيت نظام التشغيل Windows 7، قم بما يلي:

١. قم بإيقاف تشغيل الكمبيوتر.
٢. قم بأي مما يلي:
 - اضغط على زر الاستعادة ثم اتبع الإرشادات التي تظهر على الشاشة لتشغيل برنامج Product Recovery.
 - قم بتشغيل الكمبيوتر. عند عرض شعار Lenovo، اضغط على زر الاستعادة ثم اتبع الإرشادات التي تظهر على الشاشة لبدء تشغيل برنامج Product Recovery.
 - قم بتشغيل الكمبيوتر. بعد الدخول إلى نظام تشغيل Windows، اضغط على زر الاستعادة لتشغيل برنامج Lenovo Solution Center.
٣. اتبع الإرشادات التي تظهر على الشاشة لإعادة تثبيت نظام التشغيل.

ملاحظات:

- يمكنك اختيار استعادة قسم النظام إلى حالة المصنع الأصلية أو إلى نسخة احتياطية تم إنشاؤها مسبقاً.
- لا يمكن التراجع عن عملية الاستعادة. تأكد من نسخ البيانات المهمة احتياطياً قبل استخدام ميزة الاستعادة.
- إذا لم تتمكن من الوصول إلى مساحة عمل OneKey Recovery Pro أو بيئة Windows، فقم بتنفيذ أي مما يلي:
 - استخدم وسيط إنقاذ لبدء مساحة عمل OneKey Recovery Pro.
 - استخدم وسائط الاستعادة في حالة فشل كل طرق الاستعادة الأخرى وكنت في حاجة إلى استعادة مشغل القرص الثابت للإعدادات الافتراضية التي كانت عليه وقت استلامه من المصنع.

ملاحظة: في حالة عدم التمكن من الوصول إلى مساحة عمل OneKey Recovery Pro أو بيئة Windows من خلال وسيط إنقاذ أو وسيط استعادة، فقد لا يكون جهاز الإنقاذ (محرك أقراص ثابتة داخلي أو قرص أو محرك أقراص ثابتة USB أو أجهزة خارجية أخرى) محدداً كجهاز التمهيد الأول في تسلسل أجهزة بدء التشغيل. يجب عليك أولاً التأكد من تعيين جهاز الإنقاذ باعتباره جهاز التمهيد الأول في تسلسل أجهزة بدء التشغيل في برنامج BIOS. انتقل إلى القائمة **Startup ← Boot** لتغيير تسلسل أجهزة بدء التشغيل بصورة مؤقتة أو دائمة.

من الضروري إنشاء وسيط إنقاذ ومجموعة من وسائط الاستعادة بأسرع وقت ممكن وحفظها في مكان آمن للاستخدام في المستقبل.

استخدام برنامج استعادة Windows في نظام التشغيل Windows 8

يأتي الكمبيوتر مزودًا ببرنامج استعادة مدمج يوفره نظام التشغيل Windows. في نظام التشغيل Windows 8، يمكنك البرنامج من القيام بما يلي:

• تحديث إعدادات الكمبيوتر

يمكنك التحديث من استعادة إعدادات الكمبيوتر إلى محتويات المصنع فقط، دون إزالة كل البيانات والتطبيقات الشخصية التي قمت بتثبيتها من متجر Windows.

لتحديث إعدادات الكمبيوتر، قم بما يلي:

1. حرّك المؤشر إلى الركن السفلي الأيمن من الشاشة لاستدعاء التمام. ثم انقر فوق إعدادات ← تغيير إعدادات الكمبيوتر الشخصي ← عام.
2. في الجزء تحديث الكمبيوتر دون التأثير على الملفات، انقر فوق الشروع في العمل. ثم اتبع الإرشادات التي تظهر على الشاشة لتحديث إعدادات الكمبيوتر.

• إعادة تعيين إعدادات الكمبيوتر

عند استخدام برنامج الاستعادة لإعادة تعيين إعدادات الكمبيوتر، يتم حذف جميع البيانات المخزنة على محرك الأقراص الثابتة واستعادة إعدادات الكمبيوتر إلى إعدادات المصنع الافتراضية.

تنبيه: لتجنب فقدان البيانات، قم بعمل نسخة احتياطية من كل البيانات التي سيتم استخدامها لاحقًا.

لإعادة تعيين إعدادات الكمبيوتر، قم بما يلي:

1. حرّك المؤشر إلى الركن السفلي الأيمن من الشاشة لاستدعاء التمام. ثم انقر فوق إعدادات ← تغيير إعدادات الكمبيوتر الشخصي ← عام.
2. في الجزء إزالة الكل وإعادة تثبيت نظام Windows، انقر فوق الشروع في العمل. ثم اتبع الإرشادات التي تظهر على الشاشة لإعادة تعيين إعدادات الكمبيوتر.

ملاحظة: بعد استعادة إعدادات الكمبيوتر إلى محتويات المصنع الافتراضية، قد يلزم إعادة تثبيت برامج التشغيل الخاصة ببعض الأجهزة.

• خيارات بدء التشغيل المتقدم

تتيح لك خيارات بدء التشغيل المتقدمة إمكانية بدء التشغيل من محرك أقراص أو قرص خارجي، أو تغيير إعدادات الكمبيوتر، أو تغيير إعدادات بدء التشغيل لنظام التشغيل Windows، أو استعادة نظام التشغيل Windows من صورة نظام.

لاستخدام خيار بدء التشغيل المتقدم، قم بما يلي:

1. حرّك المؤشر إلى الركن السفلي الأيمن من الشاشة لاستدعاء التمام. ثم انقر فوق إعدادات ← تغيير إعدادات الكمبيوتر الشخصي ← عام.
2. في الجزء بدء التشغيل المتقدم، انقر فوق إعادة التشغيل الآن ← استكشاف الأخطاء وإصلاحها ← خيارات متقدمة. ثم اتبع الإرشادات التي تظهر على الشاشة لتغيير الإعدادات كما تريد.

لمزيد من المعلومات عن حلول الاستعادة المتوفرة على الكمبيوتر لديك، راجع نظام التعليمات عبر الإنترنت لنظام التشغيل Windows 8.

الملحق ٧. استبدال الأجهزة

يوفر هذا الفصل إرشادات وحدات CRU للكمبيوتر الخاص بك.

- "الوقاية من الكهربائية الساكنة" على الصفحة ٢٧
- "استبدال البطارية" على الصفحة ٢٧
- "استبدال مشغل القرص الثابت" على الصفحة ٢٨
- "استبدال لوحة المفاتيح" على الصفحة ٣٠
- "استبدال وحدة ذاكرة" على الصفحة ٣٢
- "استبدال بطاقات PCI Express Mini للاتصالات اللاسلكية LAN/WiMAX" على الصفحة ٣٤
- "استبدال المشغل الضوئي" على الصفحة ٣٥

الوقاية من الكهربائية الساكنة

قد تُسبب الكهربائية الساكنة، بالرغم من أنها لا تشكل أي ضرر عليك، تعرض مكونات الكمبيوتر والقطع الاختيارية لتلف خطير. وقد يؤدي التعامل غير السليم مع القطع ذات الحساسية للكهربائية الساكنة إلى تلف القطعة. عند فض تغليف قطعة اختيارية أو وحدة من الوحدات القابلة للاستبدال من قبل العملاء، لا تقم بفتح الغلاف الواقي من الكهربائية الساكنة الذي يحتوي على القطعة حتى توضح لك الإرشادات كيفية تركيبها.

عند التعامل مع الاختيارات أو الوحدات التي يمكن استبدالها بواسطة العميل، أو القيام بأي عمل داخل الحاسب، اتخذ الاحتياطات التالية لتفادي أي تلف ناتج من الكهرباء-الساكنة:

- قم بتقليل حركتك. إذ قد تؤدي الحركة إلى تكون مجال كهربائي ساكن حولك.
- تعامل دوماً مع المكونات بحرص. تعامل مع المحولات، ووحدات الذاكرة، ولوحات الدوائر الأخرى من أطرافها. لا تقم مطلقاً بلمس أي دائرة كهربائية مكشوفة.
- امنع الآخرين من لمس المكونات.
- عند تركيب قطعة اختيارية حساسة للكهربائية الاستاتيكية أو إحدى الوحدات القابلة للاستبدال من قبل العملاء CRU، قم بلامسة العبوة الواقية من الكهربائية الساكنة التي تحتوي على القطعة بغطاء معدني مزود بفتحة توسعة أو سطح معدني آخر غير مطلي بالكمبيوتر لمدة ثانيتين على الأقل. يعمل ذلك الإجراء على تقليل الكهربائية الاستاتيكية بالعبوة وجسمك.
- إذا أمكن، قم بإزالة الجزء الحساس للشحنة الاستاتيكية من الحاوية الحامية له، ثم قم بتركيبه مباشرة دون وضعه على الأرض. في حالة تعذر القيام بهذا الإجراء، ضع العبوة الواقية من الكهربائية الساكنة على سطح أملس ومستو ثم ضع القطعة فوقها.
- لا تقم بوضع القطعة على غطاء الكمبيوتر أو على أي سطح معدني آخر.

استبدال البطارية

قبل البدء، اطبع هذه التعليمات.

ملاحظة: لا يدعم هذا النظام البطاريات غير الأصلية التي لم تصنعها شركة Lenovo أو تصرح بها. سيستمر النظام في العمل، لكنه لن يقوم بشحن بطاريات غير مصرح باستخدامها.

تنبيه: تخلي شركة Lenovo مسؤوليتها عن أداء البطاريات غير المصرح بها أو سمتها، ولا تعتمد أية ضمانات للأعطال أو التلفيات الناتجة عن استخدامها.

لاستبدال البطارية بأخرى جديدة، اقرأ المتطلبات المسبقة التالية.



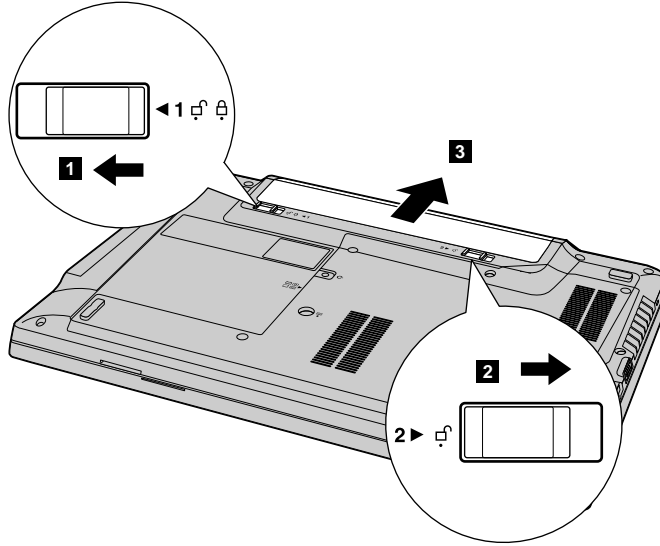
إذا تم استبدال حزمة البطارية القابلة للشحن بشكل غير صحيح فهناك خطر الانفجار. تحتوي حزمة البطارية على كمية ضئيلة من مواد ضارة. لتفادي الإصابة المحتملة:

- استبدل حزمة البطارية فقط ببطارية من النوع الذي توصي به شركة Lenovo.
- قم بإبعاد حزمة البطارية عن النار.
- لا تعرضها للحرارة الزائدة.
- لا تعرضها للماء أو الأمطار.
- لا تقم بقصر دوائرها.
- لا تعرضها للسقوط أو التحطم أو تحاول ثقبها أو تعريضها لقوة شديدة. يمكن أن يؤدي سوء استعمال البطارية إلى ارتفاع درجة حرارتها، وهو ما قد يؤدي إلى "خروج" غازات أو لهب من حزمة البطارية أو خلية البطارية المعدنية.

لاستبدال البطارية، قم بتنفيذ ما يلي:

ملاحظة: قد يختلف شكل الكمبيوتر الخاص بك عما هو موضح في الشكل التوضيحي التالي.

١. قم بإيقاف تشغيل الكمبيوتر؛ ثم افصل محوّل التيار المتردد وكل الكابلات عن الكمبيوتر. انتظر من ثلاث إلى خمس دقائق حتى يبرد الكمبيوتر.
٢. أغلق شاشة الكمبيوتر، ثم اقلبه على الجانب الآخر.
٣. قم بإلغاء قفل البطارية 1. قم بتثبيت مزلاج البطارية في وضع إلغاء القفل 2 وقم بإزالة حزمة البطارية 3.



٤. أدخل بطارية مشحونة بالكامل إلى أن تسمع صوت استقرارها في مكانها.
٥. ادفع مزلاج البطارية اليدوي لينزلق في وضع القفل.
٦. أقلب الكمبيوتر مرة أخرى. قم بتوصيل محوّل طاقة التيار المتردد وجميع الكابلات.

استبدال مشغل القرص الثابت

قبل البدء، اطبع هذه التعليمات.

يمكنك استبدال محرك الأقراص الثابتة بأخر جديد يمكن شراؤه من أحد موزعي شركة Lenovo أو مندوبي التسويق التابعين لها.

المتطلبات المسبقة للإجراء

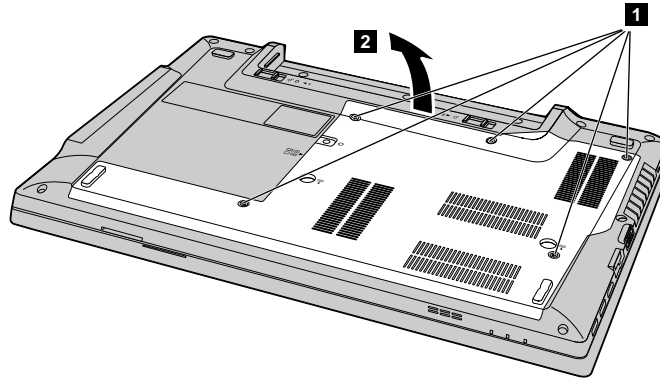
تنبيه: محرك الأقراص الثابتة شديد الحساسية. يمكن أن يؤدي التعامل بطريقة غير صحيحة إلى إحداث تلف وفقدان دائم للبيانات المخزنة عليه. التزم بالإرشادات التالية:

- قم باستبدال محرك الأقراص الثابتة فقط إذا أردت ترقية أو لأغراض الصيانة. لم يتم تصميم موصلات محرك الأقراص الثابتة والفتحة الخاصة به لإجراء تغييرات متكررة أو لتبديل محرك الأقراص.
- لا تحاول إسقاط المحرك أو تعريضه لأي صدمات مادية. ضع محرك الأقراص على مادة ناعمة، مثل القماش، لتمتص أي صدمة مادية.
- لا تحاول الضغط على غطاء المحرك.
- لا تحاول لمس الموصل.
- قبل إزالة محرك الأقراص الثابتة، قم بعمل نسخة احتياطية من جميع المعلومات المخزنة عليه، ثم أوقف تشغيل الكمبيوتر.
- لا تحاول أبدًا إزالة محرك الأقراص أثناء تشغيل الكمبيوتر، أو وجوده في وضع السكون أو الإسبات.

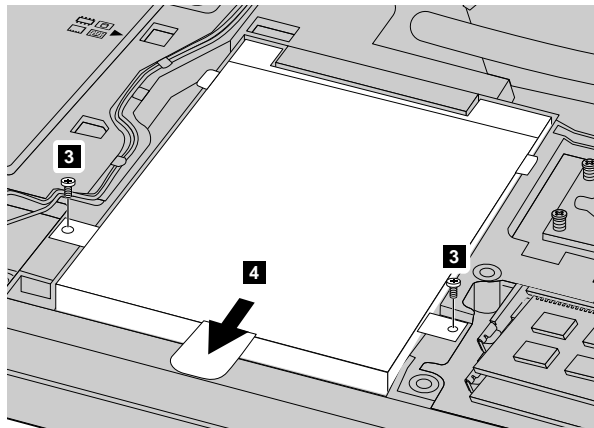
لاستبدال وحدة تشغيل القرص الثابت، قم بما يلي:

ملاحظة: قد يختلف شكل الكمبيوتر الخاص بك عما هو موضح في الأشكال التوضيحية التالية.

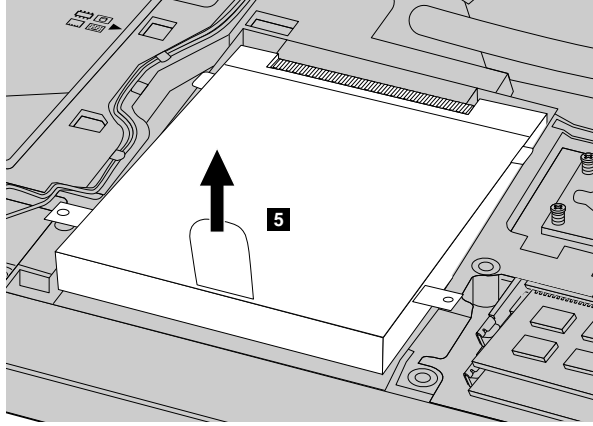
1. قم بإيقاف تشغيل الكمبيوتر؛ ثم افصل محوّل التيار المتردد وكل الكابلات عن الكمبيوتر. انتظر من ثلاث إلى خمس دقائق حتى يبرد الكمبيوتر.
2. أغلق شاشة الكمبيوتر، ثم اقلبه على الجانب الآخر.
3. انزع البطارية. أنظر "استبدال البطارية" على الصفحة ٢٧.
4. قم بفك المسامير 1، ثم فك الغطاء 2.



5. انزع البراغي 3، ثم حرّك محرك الأقراص الثابتة 4 للخارج.



6. قم بإزالة محرك الأقراص الثابتة عن طريق رفع اللسان 5.



٧. قم بإزالة البراغي وفصل الحوامل عن محرك الأقراص الثابتة.
٨. قم بتوصيل الحامل بمحرك أقراص ثابتة جديد وأعد تركيب البراغي لتثبيت الحامل.
٩. ضع محرك الأقراص الثابتة الجديد في فتحة محرك الأقراص الثابتة بحيث يتجه اللسان للأعلى وتكون الموصلات مواجهة لبعضها البعض.
١٠. أدخل محرك الأقراص الثابتة بإحكام في مكانه، ثم أعد تركيب البراغي لتثبيت المحرك.
١١. أعد تركيب غطاء الكمبيوتر ثم أحكم تثبيت البراغي لتثبيت الغطاء.
١٢. أعد تركيب البطارية. أنظر "استبدال البطارية" على الصفحة ٢٧.
١٣. ألقب الكمبيوتر مرة أخرى. قم بتوصيل محوّل طاقة التيار المتردد وجميع الكابلات.

استبدال لوحة المفاتيح

قبل البدء، اطبع هذه التعليمات.

المتطلبات المسبقة للإجراء



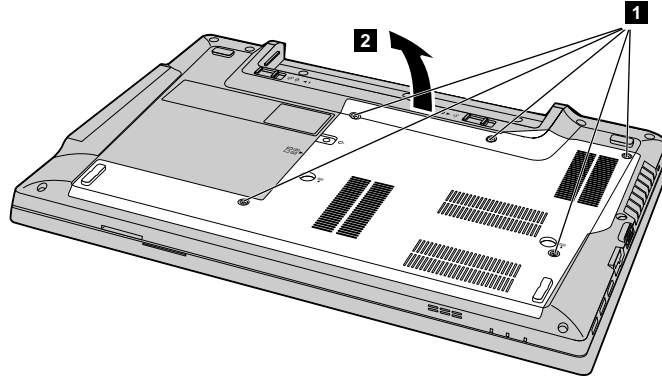
أثناء العواصف البرقية، لا تقم بتوصيل الهاتف بالمرجع الموجود بالحائط أو فصله منه.



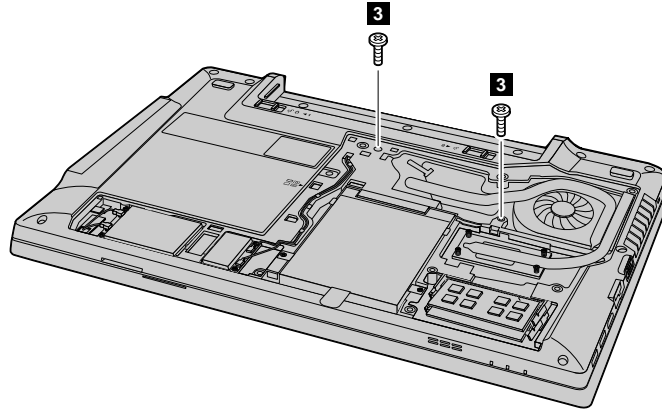
يشكل التيار الكهربائي الصادر من كبلات الطاقة والهواتف والاتصالات خطورة بالغة. لتجنب حدوث صدمات كهربية، أفصل الكابلات قبل فتح غطاء هذه الفتحة.

لاستبدال لوحة المفاتيح، قم بتنفيذ ما يلي:

- ملاحظة: قد يختلف شكل الكمبيوتر الخاص بك عما هو موضح في الأشكال التوضيحية التالية.
١. قم بإيقاف تشغيل الكمبيوتر؛ ثم أفصل محوّل التيار المتردد وكل الكابلات عن الكمبيوتر. انتظر من ثلاث إلى خمس دقائق حتى يبرد الكمبيوتر.
 ٢. أغلق شاشة الكمبيوتر، ثم ألقه على الجانب الآخر.
 ٣. انزع البطارية. أنظر "استبدال البطارية" على الصفحة ٢٧.
 ٤. قم بفك المسامير ١، ثم فك الغطاء ٢.

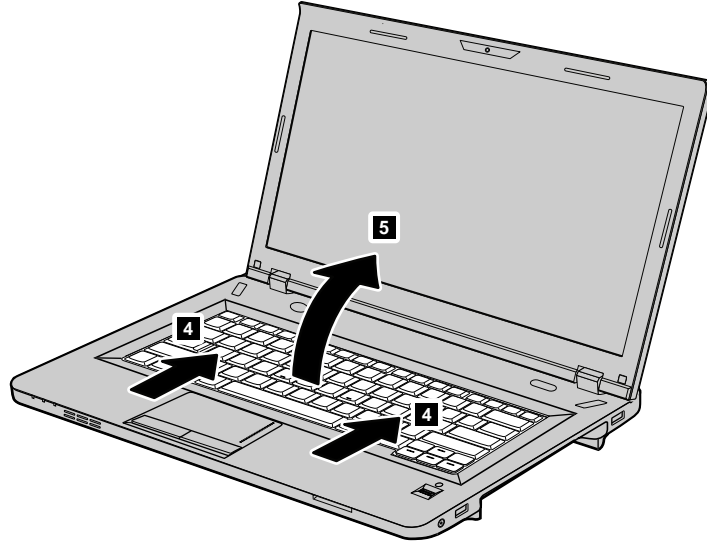


٥. قم بإزالة البراغي **1** التي تثبت لوحة المفاتيح.

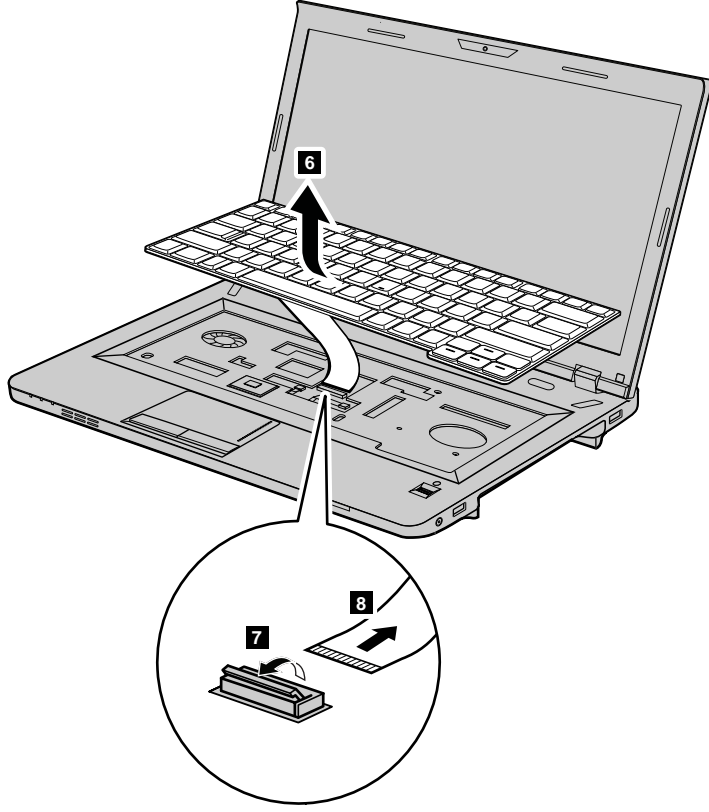


٦. اقلب الكمبيوتر وافتح الشاشة.

٧. ادفع بقوة في الاتجاه الموضح بالسهمين **4** لفك الجانب الأمامي من لوحة المفاتيح. سيتم فصل لوحة المفاتيح قليلاً **5**.



٨. ارفع لوحة المفاتيح بحرص حتى تتمكن من رؤية كيفية توصيلها. أمسك لوحة المفاتيح أعلى الكمبيوتر **6**، ثم افصل الموصل **7** **8**.



٩. قم بتوصيل موصل لوحة المفاتيح الجديدة.
١٠. أدخل لوحة المفاتيح. تأكد من أن الحواف الخلفية للوحة المفاتيح موجودة أسفل الإطار.
١١. قم بتحريك لوحة المفاتيح إلى مكانها.
١٢. أغلق شاشة الكمبيوتر، ثم اقلبه على الجانب الآخر. ثم أعد تركيب البراغي لتثبيت لوحة المفاتيح.
١٣. أعد تركيب غطاء الكمبيوتر ثم أحكم تثبيت البراغي لتثبيت الغطاء.
١٤. أعد تركيب البطارية. أنظر "استبدال البطارية" على الصفحة ٢٧.
١٥. أقلب الكمبيوتر مرة أخرى. قم بتوصيل محوّل طاقة التيار المتردد وجميع الكابلات.

استبدال وحدة ذاكرة

قبل البدء، اطبع هذه التعليمات.

المتطلبات المسبقة للإجراء

عند استبدال وحدة الذاكرة، تأكد من اتباعك الاحتياطات اللازمة.

ملاحظة: تعتمد سرعة تشغيل وحدة الذاكرة على تكوين نظام الكمبيوتر وتوافقه مع وحدة الذاكرة المركبة في الكمبيوتر. في بعض الحالات، قد لا تتمكن الذاكرة المركبة في الكمبيوتر من العمل بسرعتها القصوى.

تنبيه: قبل الشروع في تركيب وحدة ذاكرة، المس منضدة معدنية أو جسم معدني مؤرض. يعمل هذا الإجراء على تقليل أي شحنات كهربية ساكنة صادرة من جسمك. قد تتسبب الكهرباء الساكنة في تعرض وحدة الذاكرة للتلف.

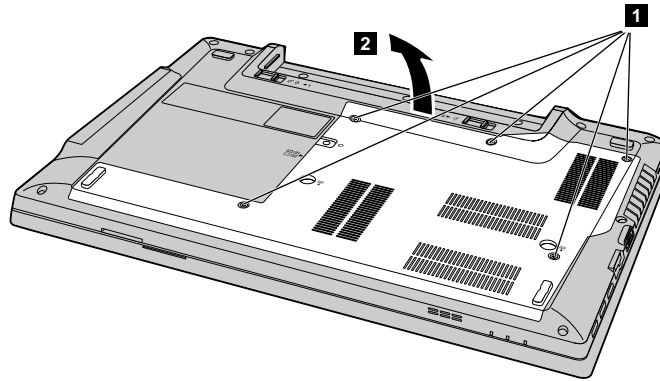
لاستبدال وحدة الذاكرة، قم بتنفيذ ما يلي:

ملاحظة: قد يختلف شكل الكمبيوتر الخاص بك عما هو موضح في الأشكال التوضيحية التالية.

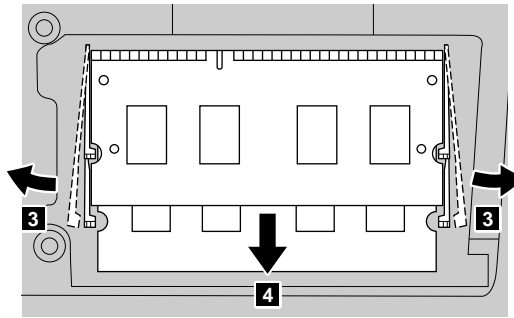
١. قم بإيقاف تشغيل الكمبيوتر؛ ثم افصل محوّل التيار المتردد وكل الكابلات عن الكمبيوتر. انتظر من ثلاث إلى خمس دقائق حتى يبرد الكمبيوتر.
٢. أغلق شاشة الكمبيوتر، ثم اقلبه على الجانب الآخر.

٣. انزع البطارية. راجع "استبدال البطارية" على الصفحة ٢٧.

٤. قم بفك المسامير **1**، ثم فك الغطاء **2**.



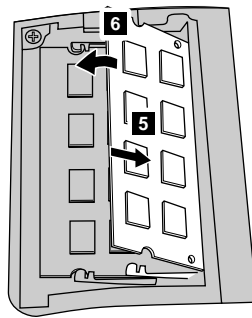
٥. في حالة وجود وحدتي ذاكرة بالفعل في فتحات الذاكرة، اضغط على السقاطتين الموجودتين على كلتا حافظتي مأخذ التوصيل في الوقت نفسه **3**، ثم أزل وحدة ذاكرة **4** لتوفير مساحة للوحدة الجديدة. احفظ وحدة الذاكرة التي تمت إزالتها لاستخدامها في وقت لاحق.



٦. ابحث عن النتوء الموجود على جانب حافة موصلات وحدة الذاكرة التي تقوم بتركيبها.

تنبيه: لتجنب تلف وحدة الذاكرة، لا تلمس حافة الموصلات الخاصة بها.

٧. أدخل وحدة الذاكرة، مع توجيه الطرف ذي النتوء باتجاه جانب حافة الموصلات للتجويف، في التجويف بزاوية 20 درجة تقريبًا، ثم اضغط عليها بإحكام **6**.



ملاحظة: إذا قمت بتركيب وحدة ذاكرة في إحدى فتحات الذاكرة، فيجب تركيبها في الفتحة السفلية.

٨. قم بتدوير وحدة الذاكرة لأسفل حتى تستقر في مكانها تمامًا.

٩. تأكد من إحكام تركيب وحدة الذاكرة في الفتحة ومن عدم إمكانية تحريكها بسهولة.

١٠. أعد تركيب غطاء الكمبيوتر ثم أحكم تثبيت البراغي لتثبيت الغطاء.

١١. أعد تركيب البطارية. راجع "استبدال البطارية" على الصفحة ٢٧.

١٢. ألقب الكمبيوتر مرة أخرى. قم بتوصيل محوّل طاقة التيار المتردد وجميع الكابلات.

استبدال بطاقات PCI Express Mini للاتصالات اللاسلكية LAN/WiMAX

قبل البدء، اطبع هذه التعليمات.

تم تزويد الكمبيوتر لديك بفتحة لبطاقات PCI Express Mini للاتصال بشبكات LAN/WiMAX اللاسلكية. لاستبدال بطاقة PCI Express Mini بأخرى جديدة، اقرأ المتطلبات المسبقة التالية أولاً.

المتطلبات المسبقة للإجراء



خطر

أثناء العواصف البرقية، لا تقم بتوصيل الهاتف بالمرجع الموجود بالحائط أو فصله منه.



خطر

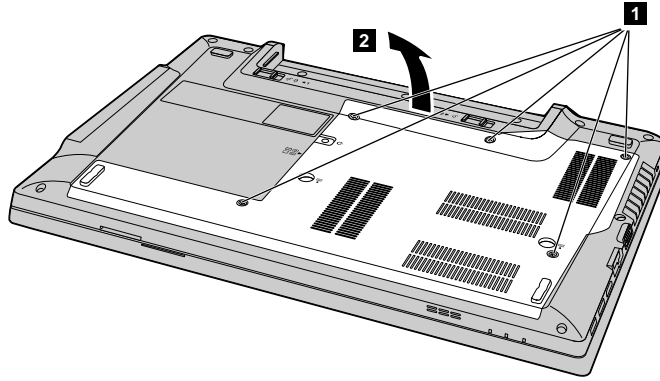
يشكل التيار الكهربائي الصادر من كبلات الطاقة والهواتف والاتصالات خطورة بالغة. لتجنب حدوث صدمات كهربية، افصل الكابلات قبل فتح غطاء هذه الفتحة.

تنبيه: قبل تركيب بطاقة PCI Express Mini، يجب لمس منضدة معدنية أو عنصر معدني تم توصيله أرضياً. يعمل هذا الإجراء على تقليل أي شحنات كهربية ساكنة صادرة من جسمك. يمكن أن تؤدي الشحنات الكهربائية الساكنة إلى إتلاف البطاقة.

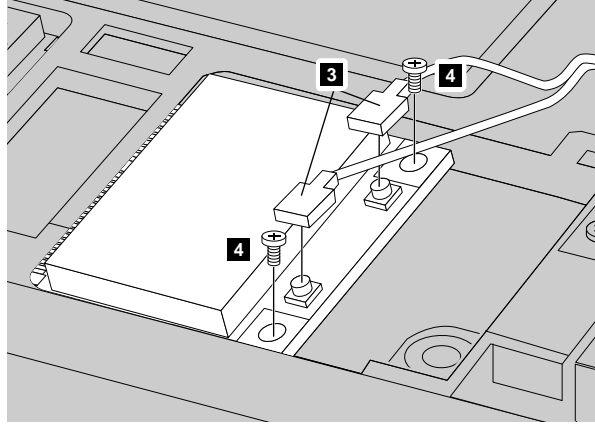
لاستبدال بطاقة PCI Express Mini بأخرى جديدة، قم بما يلي:

ملاحظة: قد يختلف شكل الكمبيوتر الخاص بك عما هو موضح في الأشكال التوضيحية التالية.

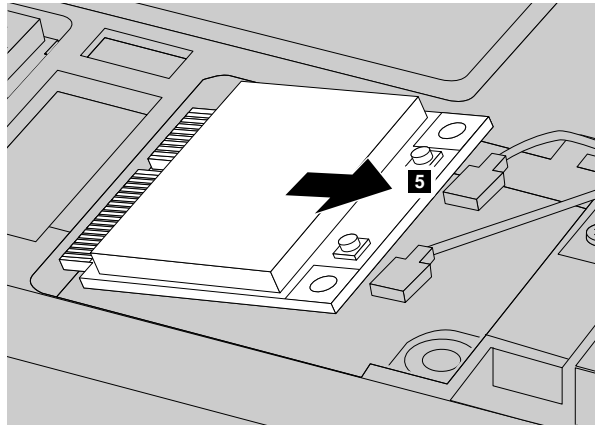
1. قم بإيقاف تشغيل الكمبيوتر؛ ثم افصل محوّل التيار المتردد وكل الكابلات عن الكمبيوتر. انتظر من ثلاث إلى خمس دقائق حتى يبرد الكمبيوتر.
2. أغلق شاشة الكمبيوتر، ثم اقلبه على الجانب الآخر.
3. انزع البطارية. أنظر "استبدال البطارية" على الصفحة ٢٧.
4. قم بفك المسامير 1، ثم فك الغطاء 2.



5. إذا كانت هناك أداة مضمنة لنزع الموصلات ضمن عبوة تعبئة البطاقة الجديدة، فاستخدمها لفصل الكابلات 3 عن البطاقة. إذا لم تكن مثل هذه الأداة مضمنة، افصل الكابلات عن طريق النقاط الموصلات بأصابعك وفصلها برفق. ثم قم بفك البراغي 4 وستخرج البطاقة.



٦. قم بإزالة البطاقة 5.



٧. قم بمحاذاة حافة توصيل بطاقة PCI Express Mini الجديدة مع مأخذ التوصيل المناظر.
٨. قم بتدوير البطاقة لأسفل حتى تستقر في مكانها تمامًا. ثم قم بتثبيت البطاقة باستخدام البراغي.
٩. قم بتوصيل الكابلات ببطاقة PCI Express Mini الجديدة. تأكد من توصيل الكابل الرمادي اللون بالموصل الذي يحمل العلامة "MAIN" أو "M" على البطاقة، وتوصيل الكابل أسود اللون بالموصل الذي يحمل العلامة "AUX" أو "A".
١٠. أعد تركيب الغطاء وأحكام تثبيت البراغي.
١١. أعد تركيب البطارية. أنظر "استبدال البطارية" على الصفحة ٢٧.
١٢. ألقب الكمبيوتر مرة أخرى. قم بتوصيل محوّل طاقة التيار المتردد وجميع الكابلات.

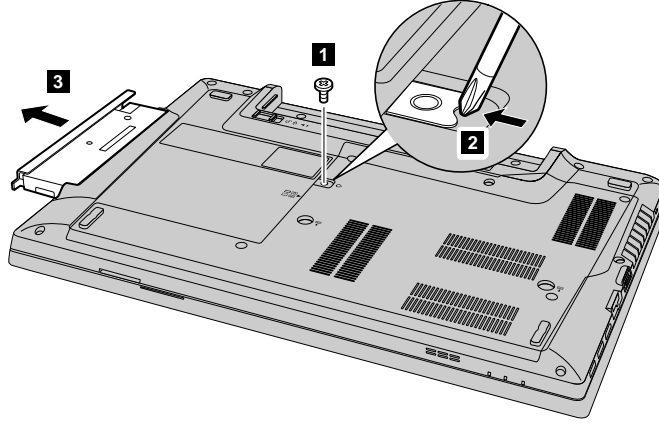
استبدال المشغل الضوئي

قبل البدء، اطبع هذه التعليمات.

لاستبدال قرص التشغيل الضوئي، قم بتنفيذ ما يلي:

ملاحظة: قد يختلف شكل الكمبيوتر الخاص بك عما هو موضح في الأشكال التوضيحية التالية.

١. قم بإيقاف تشغيل الكمبيوتر؛ ثم افصل محوّل التيار المتردد وكل الكابلات عن الكمبيوتر. انتظر من ثلاث إلى خمس دقائق حتى يبرد الكمبيوتر.
٢. أغلق شاشة الكمبيوتر، ثم اقلبه على الجانب الآخر.
٣. انزع البطارية. أنظر "استبدال البطارية" على الصفحة ٢٧.
٤. قم بإزالة البرغي 1 الذي يثبت محرك الأقراص الضوئية.
٥. أدخل مفك براغي في فتحة البرغي 2، ثم ادفع محرك الأقراص الضوئية في الاتجاه الموضح بالسهم 3.



٦. قم بتركيب محرك أقراص ضوئية جديد ثم أعد تركيب البرغي لتثبيت المحرك.
٧. أعد تركيب الغطاء وأحكام تثبيت البراغي.
٨. أعد تركيب البطارية. أنظر "استبدال البطارية" على الصفحة ٢٧.
٩. أقلب الكمبيوتر مرة أخرى. قم بتوصيل محوّل طاقة التيار المتردد وجميع الكابلات.

الملحق ٨. منع حدوث المشكلات

هناك جانب مهم لا يمكن إغفاله عند امتلاك جهاز كمبيوتر Lenovo محمول؛ ألا وهو الصيانة. يمكنك تفادي المشكلات الشائعة عند اتخاذ الحذر. يقدم الفصل التالي معلومات من شأنها مساعدتك على الحفاظ على تشغيل الكمبيوتر الخاص بك بسلاسة.

- "التلميحات العامة لمنع حدوث المشكلات" على الصفحة ٣٧
- "كيفية الاهتمام بالكمبيوتر الخاص بك" على الصفحة ٣٧

التلميحات العامة لمنع حدوث المشكلات

١. تحقق من سعة القرص الثابت من حين لآخر. عند امتلاء محرك الأقراص الثابتة، سيصبح نظام التشغيل بطيئًا وقد تحدث أخطاء.
 ٢. أفرغ سلة المهملات بشكل منتظم.
 ٣. لتحرير مساحة القرص، أزل تثبيت برامج التطبيقات غير المستخدمة.
 ٤. قم بتنظيف مجلدات علبة الوارد والعناصر المرسله وسلة المهملات في برنامج عميل البريد الإلكتروني.
 ٥. انسخ البيانات الخاصة بك احتياطيًا مرة واحدة في الأسبوع على الأقل. وفي حالة وجود بيانات مهمة، فإننا ننصح بإجراء نسخ احتياطي كل يوم. تتوفر لدى Lenovo خيارات متعددة للنسخ الاحتياطي على الكمبيوتر. تتوفر محركات أقراص CD-RW و CD-RW/DVD لأغلب أجهزة الكمبيوتر وهي سهلة التركيب.
 ٦. قم بجدولة عمليات استعادة النظام لالتقاط صورة من النظام بصفة دورية.
- ملاحظة:** قم دومًا بأخذ نسخة من النظام قبل تثبيت برامج التشغيل الجديدة أو تحديث البرامج أو تثبيت برامج جديدة.
٧. قم بتحديث برامج تشغيل الجهاز ونظام BIOS عند الحاجة.
 ٨. يمكن وضع ملف تعريف للجهاز على الموقع <http://www.lenovo.com/support> لتحديث برامج التشغيل والإصدارات الحالية.
 ٩. قم بتحديث برامج تشغيل الجهاز بالنسبة للأجهزة الأخرى بخلاف أجهزة Lenovo. قد ترغب في قراءة ملاحظات الإصدار لمعلومات برنامج تشغيل الجهاز قبل التحديث للتعرف على مشكلات التوافق أو المشكلات المعروفة.
 ١٠. يُرجى الاطلاع بعناية. قد تتضمن الإدخالات تغييرات كبرى طرأت على الأجهزة أو البرامج، وتحديثات برامج التشغيل، والمشكلات الصغرى التي واجهتك وكيفية قيامك بحلها.
 ١١. إذا لزم الأمر، يمكنك العثور على مركز دعم العملاء في بلدك على موقع <http://www.lenovo.com/support>. عند الاتصال بمركز دعم العملاء، تأكد من إحضار نوع طراز الجهاز والرقم التسلسلي والكمبيوتر أمامك. بالإضافة إلى ذلك، إذا كان الكمبيوتر يعرض أكواد أخطاء، فإننا ننصح بتشغيل شاشة الخطأ أو كتابة نص رسالة الخطأ.

إذا كنت بحاجة إلى مساعدة أو خدمة أو مساعفة فنية أو إذا كنت تريد فقط معلومات عن منتجات Lenovo، فيمكنك العثور على مجموعة كبيرة ومتنوعة من المصادر التي توفرها Lenovo لمساعدتك. يحتوي هذا القسم على معلومات تشير إلى المكان الذي يمكنك الانتقال إليه للحصول على مزيد من المعلومات عن منتجات Lenovo، وما يجب القيام به إذا واجهتك مشكلة بالكمبيوتر الخاص بك، ومن يجب الاتصال به للحصول على الخدمة إذا كان ذلك ضروريًا.

تتوفر معلومات عن الكمبيوتر الخاص بك والبرامج المثبتة مسبقًا عليه، إن وجدت، في الوثائق المرفقة مع الكمبيوتر. تتضمن هذه الوثائق كتبًا مطبوعة وكتبًا على الإنترنت وملفات تمهيدية وملفات تعليمات. وعلاوة على ذلك، تتوفر معلومات عن منتجات Lenovo على شبكة الإنترنت العالمية.

مجموعة خدمات Microsoft® هي أحدث مصدر برمجي للحصول على تحديثات منتج Windows. وهي متاحة من خلال التنزيل عبر الويب (قد يتم تطبيق رسوم على الاتصال) أو من خلال الأقراص. للحصول على معلومات أكثر تحديدًا ولمعرفة المزيد عن الارتباطات، تفضل بزيارة الموقع <http://www.microsoft.com>. تقدم شركة Lenovo دعمًا فنيًا في تثبيت حزم الخدمات لمنتج Microsoft Windows المحمل مسبقًا على جهاز Lenovo أو الأسئلة المتعلقة به. لمزيد من المعلومات، الرجاء الاتصال بمركز دعم العملاء.

كيفية الاهتمام بالكمبيوتر الخاص بك

فعلى الرغم من أن الكمبيوتر مصمم للعمل في بيئات العمل العادية، فيجب تحكيم العقل في كيفية تناوله. تأكد من اتباع الملاحظات الهامة المتاحة هنا للحصول على أقصى استخدام ومتعة من الكمبيوتر الخاص بك.

يجب الانتباه لما تقوم به

- لا تقم بالأكل أو التدخين على لوحة المفاتيح الخاصة بك. قد تسبب الجزيئات التي تسقط داخل لوحة المفاتيح الخاصة بك تعرضها للتلف.

- يجب الاحتفاظ بمستلزمات التغليف في مكان آمن بعيدًا عن متناول الأطفال حتى لا يتعرضوا للاختناق من الأكياس البلاستيكية.
- يجب إبعاد الكمبيوتر عن أي مجال مغناطيسي أو أجهزة الهوائيات النقالية، أو الأجهزة الكهربائية، أو السماعات (بمسافة 13 سم أو 5 بوصات).
- تفادي تعريض الكمبيوتر للتغيرات الكبيرة في درجات الحرارة (أقل من 5° مئوية/41° فهرنهايت أو أكبر من 35° مئوية/95° فهرنهايت).
- يمكن أن تصدر أيونات سلبية عن بعض الأجهزة، مثل مراوح أجهزة سطح المكتب النقالية أو منقيات الهواء. إذا كان الكمبيوتر ملاصقًا لأحد هذه الأجهزة، أو معرضًا لفترة زمنية طويلة لهواء محمل بأيونات سلبية، فقد يصبح مشحونًا بالكهرباء الساكنة. ويمكن تفريغ مثل هذه الشحنات في يدك عند ملامسة لوحة المفاتيح أو أي أجزاء أخرى من الكمبيوتر، أو من خلال الموصلات الموجودة في أجهزة الإدخال/الإخراج المتصلة به. وبالرغم من أن هذا النوع من الشحنات الكهروستاتيكية (ESD) مضاد للشحنات الصادرة من جسمك وملابسك، فيمكن أن يشكل نفس مخاطر التلف للكمبيوتر.

تم تصميم وتصنيع هذا الكمبيوتر للحد من أي تأثير لمثل هذه الشحنات الكهروستاتيكية. ولكن أية شحنات كهروستاتيكية أعلى من الحد المسموح به يمكن أن تزيد من مخاطر الشحنات الكهروستاتيكية. وعلى ذلك، فعند استخدام كمبيوتر ملاصق لأحد الأجهزة التي يمكن أن تصدر أيونات سلبية، يجب توخي الحذر فيما يلي:

- تفادي تعرض الكمبيوتر مباشرة للهواء الصادر من الأجهزة التي يمكن أن تصدر أيونات سلبية.
- أبعد الكمبيوتر وملحقاته بقدر الإمكان عن هذه الأجهزة.
- وكلما أمكن، يجب استخدام التوصيلات الأرضية لتسهيل امتصاص الشحنات الكهروستاتيكية.

ملاحظة: لا تقوم كل هذه الأجهزة بإصدار شحنات كهروستاتيكية بشكل ملموس.

لا تكن عنيفًا في التعامل مع الكمبيوتر

- تجنب وضع أي أشياء (بما في ذلك الورق) بين الشاشة ولوحة المفاتيح أو موضع راحة اليد.
- لا تحاول فتح الشاشة بزوايا أكبر من 130 درجة، حيث إن هذا قد يتلف مفصلة الكمبيوتر.
- لا تحاول قلب الكمبيوتر أثناء توصيل مهابئ التيار المتردد. فقد يؤدي هذا إلى قطع اتصال المهابئ.

احمل الكمبيوتر بطريقة صحيحة

- قبل نقل الكمبيوتر، تأكد من إزالة أية أوساط تخزين، ويجب إيقاف تشغيل الأجهزة الملحقة وفصل الأسلاك والكابلات.
- تأكد من وجود الكمبيوتر في وضع السكون أو الإسبات أو إيقاف التشغيل قبل نقله. يمنع هذا تلف محرك الأقراص الثابتة ويتجنب فقد البيانات.
- عند مناولة الكمبيوتر في وضع الفتح، يجب حمله من أسفل. لا تحاول حمله أو التقاطه من الشاشة.
- استخدم حقيبة حمل عالية الجودة توفر القدر المناسب من التوسيد والحماية. لا تضع الكمبيوتر الخاص بك في حقيبة أو كيس محكم التغليف.

للاستخدام في الخارج

- قم بنسخ البيانات المهمة احتياطيًا قبل نقل الكمبيوتر للخارج.
- تأكد من شحن البطارية بالكامل.
- تأكد من فصل الطاقة وإغلاق شاشة LCD عند عدم استخدامها.
- عند ترك الكمبيوتر في السيارة، ضعه على المقعد الخلفي لتجنب تعريضه للشمس.
- احمل محول طاقة التيار المتردد وسلك الطاقة مع الكمبيوتر.

تعامل مع وسائط التخزين ومحركات الأقراص بطريقة صحيحة

- إذا كان للكمبيوتر الخاص بك محرك أقراص ضوئي، فلا تقم بلمس سطح القرص أو العدسات.
- انتظر حتى سماع صوت دخول CD أو DVD بمحرك الأقراص الضوئي قبل إغلاق الدرج.
- عند تركيب محركات الأقراص الثابتة أو محركات الأقراص الضوئية، اتبع الإرشادات المتاحة مع الجهاز، واضغط على المكان المطلوب بالجهاز.
- أوقف تشغيل الكمبيوتر إذا كنت تقوم باستبدال محرك الأقراص الثابتة.
- قم بتخزين محركات الأقراص الثابتة الخارجية والمتنقلة أو محركات الأقراص الضوئية في حاويات التغليف المناسبة في حالة عدم استخدامها.
- قبل تركيب أي من الأجهزة التالية، يجب لمس منضدة معدنية أو عنصر معدني تم توصيله أرضيًا. يعمل هذا الإجراء على تقليل أي شحنات كهربائية ساكنة صادرة من جسمك. يمكن أن تتسبب الكهرباء الاستاتيكية في حدوث ضرر بالجهاز.

— بطاقات الذاكرة مثل بطاقات SD وبطاقات Memory Stick ووحدة MultiMediaCard وبطاقات Memory Stick Pro

— وحدات الذاكرة

ملاحظة: لا يتم تضمين جميع الأجهزة المسرودة هنا في الكمبيوتر لديك.

- يُعمل هذا الإجراء على تقليل أي شحنات كهربية ساكنة صادرة من جسمك. يمكن أن تتسبب الكهرباء الاستاتيكية في حدوث ضرر بالجهاز.
- أثناء نقل البيانات إلى أو من بطاقة Flash Media، مثل بطاقة SD، لا تضع الكمبيوتر الخاص بك في وضع السكون أو وضع الإسبات قبل استكمال عملية نقل البيانات. قد يؤدي القيام بهذا إلى حدوث تلف في بياناتك.

حماية البيانات

- لا تقم بحذف الملفات غير المعروفة أو تغيير أسماء الملفات أو الأدلة التي لم يتم إنشاؤها بواسطة الكمبيوتر؛ وإلا، فقد تتعطل برامج الكمبيوتر الخاص بك.
- يجب أن تكون على علم بأن الوصول إلى موارد الشبكة قد يجعل الكمبيوتر الخاص بك عرضة لفيروسات الكمبيوتر، والمتطفلين، وبرامج التجسس، والأنشطة الضارة الأخرى التي قد تُعرض الكمبيوتر الخاص بك أو البرامج أو البيانات للتلف.
- وتقع على عاتقك مسؤولية التأكد من امتلاكك للحماية المناسبة عن طريق جدران الحماية، والبرامج المضادة للفيروسات، وبرامج الحماية من برامج التجسس مع القيام دائماً بتحديث البرامج.

توخي الحذر أثناء تعيين كلمات المرور

تذكر كلمات المرور الخاصة بك. إذا لم تتذكر كلمة مرور محرك الأقراص الثابتة أو كلمة مرور المشرف، فلن يقوم موفرو خدمة Lenovo بإعادة تعيينها، وقد يتعين عليك استبدال لوحة النظام أو محرك الأقراص الثابتة.

تنظيف غطاء الكمبيوتر

قم بتنظيف الكمبيوتر من حين لآخر عبر القيام بما يلي:

1. قم بإعداد خليط من أحد منظفات المطبخ الرقيقة (لا يحتوي على مادة كاشطة أو مواد كيميائية قوية مثل الأحماض أو القلويات). استخدم خمس مقادير من الماء إلى مقدار واحد من المادة المنظفة.
2. استخدم قطعة من الإسفنج لتتسرب المنظف المذاب.
3. اضغط لإزالة السائل الزائد من الإسفنجة.
4. قم بمسح الغطاء باستخدام الإسفنجة، من خلال حركة دائرية مع مراعاة عدم ترك أية بقايا للسانل.
5. قم بتنشيف السطح لإزالة المنظف.
6. اشطف قطعة الإسفنج باستخدام ماء جارٍ.
7. امسح الغطاء بالإسفنجة النظيفة.
8. امسح السطح مرة أخرى باستخدام قطعة قماش جافة ناعمة غير منسلة.
9. انتظر حتى يجف السطح تماماً و قم بإزالة أية بقايا من القماش.

ملاحظة: قم بإغلاق الحاسب ثم قم بفصل سلك الكهرباء قبل تنظيف الحاسب.

تنظيف لوحة مفاتيح الكمبيوتر

لتنظيف لوحة مفاتيح الكمبيوتر، قم بتنفيذ ما يلي:

1. استخدم قطعة قماش خالية من الأتربة لامتصاص كحول الأيزوبروبيل المزيل من على السطح.
2. قم بمسح كل من رؤوس المفاتيح باستخدام قطعة القماش. امسح المفاتيح الواحد تلو الآخر؛ إذا قمت بمسح عدة مفاتيح مرة واحدة، فقد تعلق قطعة القماش على أحد المفاتيح المجاورة وربما يتعرض للتلف. تأكد من عدم وجود أي تساقط للسانل بين المفاتيح.
3. اتركها لتجف.
4. لإزالة أي شوائب أو أتربة من أسفل المفاتيح، يمكنك استخدام أداة نفخ أتربة مزودة بفرشاة أو هواء بارد من مجفف الشعر.

ملاحظة: تجنب استخدام المنظفات الرشاشة مباشرة على الشاشة أو لوحة المفاتيح.

تنظيف شاشة الكمبيوتر

لتنظيف شاشة الكمبيوتر، قم بتنفيذ ما يلي:

1. امسح الشاشة برفق باستخدام قطعة قماش جافة ناعمة غير منسلة. إذا رأيت أي علامات مثل الخدوش بالشاشة، فقد تكون عبارة عن بقع انتقلت إلى الشاشة من لوحة المفاتيح عند الضغط على الغطاء من الخارج.
2. امسح أو نظف البقعة برفق باستخدام قطعة قماش ناعمة وجافة.
3. إذا استمر ظهور البقعة، فبال قطع قماش ناعمة غير منسلة نسيجية بخليط من الماء مع كحول الأيزوبروبيل لا يحتوي على أية ملوثات بنسبة 50-50.

- ٤ . قم بعصر السائل قدر المستطاع.
- ٥ . قم بمسح الشاشة مرة أخرى؛ ولا تحاول ترك أية بقايا للسائل على الكمبيوتر.
- ٦ . تأكد من تجفيف الشاشة قبل إغلاقها.

تسجيل الكمبيوتر الخاص بك

قم بتسجيل منتجات Lenovo الخاصة بك لدى شركة Lenovo على الموقع <http://www.lenovo.com/register>. يمكن أن يساعد ذلك الجهات الرسمية على إرجاع الكمبيوتر الخاص بك في حالة فقده أو سرقة. بتسجيل الكمبيوتر الخاص بك، تستطيع Lenovo أيضًا إعلامك بالترقيات والمعلومات الفنية المتاحة للمنتج.

يجب التأكد من عدم تعديل الكمبيوتر الخاص بك

- بإمكان فني إصلاح معتمد من Lenovo فقط فك الكمبيوتر وإصلاحه.
- لا تقم بتعديل أو لصق القفل لإبقاء الشاشة مفتوحة أو مغلقة.

الملحق ٩. استكشاف مشكلات الكمبيوتر وإصلاحها

يوفر هذا الفصل معلومات حول الإجراءات التي يجب القيام بها في حالة حدوث مشكلة بالكمبيوتر.

Notice for users in U.S.A

- If your product is not working correctly, DO NOT RETURN IT TO THE STORE
- -For technical assistance, contact a Lenovo support specialist 24 hours a day by calling toll free 1-877-4 LENOVO (1-877-453 (6686).
- Additionally, you can find support information and updates on the Lenovo Web site located at <http://www.lenovo.com/support>

استكشاف المشكلات وإصلاحها

للتأكد من توفر الميزات المعروضة في الأقسام التالية بالكمبيوتر، يجب مراجعة التعليمات المتوفرة عبر الإنترنت أو القائمة المرفقة بالكمبيوتر.

مشكلات البطارية والتشغيل

يتضمن هذا الموضوع إرشادات حول استكشاف أخطاء البطارية والطاقة وإصلاحها.

مشكلات البطارية

اطبع هذه التعليمات الآن واحتفظ بها على الكمبيوتر لديك للرجوع إليها فيما بعد.

لا يمكن شحن حزمة البطارية بالكامل في وقت الشحن المعتاد عند إيقاف تشغيل الكمبيوتر.

ربما تم تفريغ شحن حزمة البطارية بشكل زائد. قم بتنفيذ ما يلي:

١. قم بإيقاف تشغيل الكمبيوتر.

٢. تأكد أن البطارية التي تم تفريغ شحنها بشكل زائد موجودة داخل الكمبيوتر.

٣. قم بتوصيل مهايئ التيار المتردد بالكمبيوتر ودعه يشحن.

في حالة توفر شاحن سريع، استخدمه لشحن حزمة البطارية التي تم تفريغ شحنها بشكل زائد.

إذا لم تتمكن من شحن البطارية تمامًا خلال 24 ساعة، فاستخدم حزمة بطارية جديدة.

يتم إيقاف تشغيل الكمبيوتر قبل أن يُظهر مؤشر حالة البطارية أنها فارغة. أو يتم تشغيل الكمبيوتر بعد أن يُظهر مؤشر حالة البطارية أنها فارغة.

قم بتفريغ شحن حزمة البطارية وإعادة شحنها.

وقت التشغيل للبطاقة كاملة الشحن قصير.

قم بتفريغ شحن حزمة البطارية وإعادة شحنها. إذا كان وقت تشغيل البطارية لا يزال قصيرًا، استخدم حزمة بطارية جديدة.

لا يتم تشغيل الكمبيوتر ببطارية مشحونة بالكامل.

ربما يكون وافي التمرور بحزمة البطارية نشطًا. قم بإيقاف تشغيل الكمبيوتر لمدة دقيقة لإعادة تعيين وحدة الحماية؛ ثم أعد تشغيل الكمبيوتر.

لا يمكن شحن البطارية.

لا يمكنك شحن البطارية عندما تكون ساخنة للغاية. إذا كانت البطارية ساخنة، فأزلها من الكمبيوتر ودعها تبرد حتى تصل إلى درجة حرارة الغرفة. وبعد أن تبرد، أعد تركيبها ثم أعد شحن البطارية. وإذا لاتزال غير قادر على شحنها، فاطلب صيانتها.

مشكلة بمحول طاقة التيار المتردد

اطبع هذه التعليمات الآن واحتفظ بها على الكمبيوتر لديك للرجوع إليها فيما بعد.

محول طاقة التيار المتردد متصل بالكمبيوتر والمأخذ الكهربائي الفعال؛ إلا أن رمز محول الطاقة (مقيس الطاقة) غير معروض في شريط المهام. كما لا تتم إضاءة مؤشر التيار المتردد.

قم بتنفيذ ما يلي:

1. تأكد من صحة توصيل مهائى التيار المتردد. للاطلاع على إرشادات حول توصيل محول الطاقة، انظر "دليل الأمان والضمان والإعداد" المرفق مع الكمبيوتر.
2. إذا كان اتصال محول طاقة التيار المتردد صحيحًا، فقم بإيقاف تشغيل الكمبيوتر، ثم افصل محول طاقة التيار المتردد وقم بإزالة البطارية الرئيسية.
3. أعد تركيب البطارية وأعد توصيل مهائى التيار المتردد، ثم قم بتشغيل الكمبيوتر.
4. إذا كان رمز محول الطاقة لا يزال غير معروض في شريط المهام وكان مؤشر طاقة التيار المتردد غير مضاء، فاطلب خدمة الصيانة لمحول الطاقة والكمبيوتر.

مشكلة في بدء التشغيل

اطبع هذه التعليمات الآن واحتفظ بها على الكمبيوتر لديك للرجوع إليها فيما بعد.

نظام التشغيل Microsoft Windows لا يبدأ.

في نظام التشغيل Windows، استخدم برنامج الاستعادة المثبت مسبقًا على الكمبيوتر لديك للمساعدة في حل المشكلة أو التعرف عليها. للحصول على تفاصيل، ارجع إلى التعليمات الموجودة في الملحق ٦ "نظرة عامة على الاستعادة" على الصفحة ٢٥.

مشكلات وضع السكون والإسبات

اطبع هذه التعليمات الآن واحتفظ بها على الكمبيوتر لديك للرجوع إليها فيما بعد.

تظهر رسالة الخطأ الخاصة بانخفاض مستوى شحن البطارية بشكل كبير، ويتم إيقاف تشغيل الكمبيوتر على الفور. طاقة البطارية تنخفض تدريجيًا. قم بتوصيل محول طاقة التيار المتردد بالكمبيوتر أو استبدل البطارية بأخرى مشحونة.

يدخل الكمبيوتر في وضع السكون مباشرة بعد إجراء اختبار التشغيل الذاتي.

تأكد مما يلي:

- البطارية مشحونة.
- درجة حرارة التشغيل في النطاق المقبول، راجع الملحق ٨ "منع حدوث المشكلات" على الصفحة ٣٧.

مشكلات شاشة الكمبيوتر

اطبع هذه التعليمات الآن واحتفظ بها على الكمبيوتر لديك للرجوع إليها فيما بعد.

الشاشة خالية.

قم بأحد الإجراءات التالية:

- إذا كنت تستخدم محول طاقة التيار المتردد أو البطارية، وكان مؤشر حالة البطارية مضاء، فاضغط على Fn+مفتاح السهم لأعلى لزيادة سطوع الشاشة.
 - إذا كان مؤشر الطاقة يومض، فاضغط على زر الطاقة للعودة من وضع السكون.
 - اضغط على Fn+F2 للتأكد مما إذا كان قد تم إيقاف تشغيل شاشة LCD أم لا.
- إذا استمرت المشكلة، فاتبع حل "لا يمكن قراءة الشاشة أو بها تشويش." على الصفحة ٤٢.

لا يمكن قراءة الشاشة أو بها تشويش.

تأكد مما يلي:

- تثبيت برنامج تشغيل جهاز العرض بطريقة صحيحة.
- تعيين مستوى دقة الشاشة وجودة الألوان بطريقة صحيحة.
- نوع شاشة العرض صحيح.

ظهور حروف غير صحيحة على الشاشة.

هل قمت بتثبيت نظام التشغيل أو برنامج التطبيق بشكل صحيح؟ إذا تم تثبيتهما وتكوينهما بشكل صحيح، فيجب طلب خدمة الصيانة للكمبيوتر.

عندما أقوم بتشغيل الكمبيوتر، لا يظهر أي شيء على الشاشة ولا يقوم الجهاز بإصدار صفير أثناء بدء التشغيل.

تأكد مما يلي:

- صحة تركيب البطارية.
 - توصيل مهابئ التيار المتردد بالكمبيوتر وتوصيل سلك الكهرباء بمخرج كهرباء يعمل.
 - أن الحاسب في وضع التشغيل. (اضغط على زر الطاقة مجدداً للتأكد).
- إذا كانت هذه العناصر معينة بشكل صحيح وظلت الشاشة خالية، اطلب صيانة الكمبيوتر.
- عندما أقوم بتشغيل الكمبيوتر، لا يظهر أي شيء سوى مؤشر أبيض على شاشة فارغة.
- قم باستعادة ملفات النسخة الاحتياطية لبيئة Windows أو المحتويات الكاملة لمحرك الأقراص الثابتة إلى محتويات المصنع الأصلية باستخدام برامج الاستعادة المثبتة مسبقاً على الكمبيوتر. إذا استمرت المشكلة، فيجب إجراء صيانة للكمبيوتر.

الشاشة خالية بينما الكمبيوتر في وضع التشغيل.

قد تكون شاشة التوقف أو إدارة الطاقة مكنة. قم بأي ما يلي للخروج من شاشة التوقف أو للخروج من وضع السكون أو الإسبات:

- المس لوحة اللمس.
- اضغط على أي مفتاح على لوحة المفاتيح.
- اضغط على زر الطاقة.
- اضغط على Fn+F2 للتأكد مما إذا كان قد تم إيقاف تشغيل شاشة LCD أم لا.

مشكلات محركات الأقراص وأجهزة التخزين الأخرى

يتضمن هذا القسم مشكلات محرك الأقراص الثابتة ومحرك الأقراص الضوئية.

مشكلة في محرك الأقراص الثابتة

اطبع هذه التعليمات الآن واحتفظ بها على الكمبيوتر لديك للرجوع إليها فيما بعد.

محرك الأقراص الثابتة يصدر صوت خشخشة بصورة متقطعة.

يمكن سماع صوت الخشخشة:

- عند بدء محرك الأقراص الثابتة لعملية الوصول إلى البيانات أو انتهائه منها.
- عند حمل محرك الأقراص الثابتة.
- عند حمل الكمبيوتر.

وهذا أمر طبيعي وصفة مميزة لمحرك الأقراص الثابتة وليس عيباً.

محرك الأقراص الثابتة لا يعمل.

في قائمة **Startup** الخاصة بنظام BIOS، تأكد من أن محرك الأقراص الثابتة موجود في قائمة **Boot priority order**. إذا كان موجوداً بالقائمة **Excluded from boot order**، فإنه يكون معطلاً. حدد الإدخال الخاص به في القائمة ثم اضغط على المفتاح **Shift+I**. يؤدي هذا إلى نقل الإدخال إلى قائمة **Boot priority order**.

مشكلات محركات الأقراص الضوئية

اطبع هذه التعليمات الآن واحتفظ بها على الكمبيوتر لديك للرجوع إليها فيما بعد.

سماع صوت مرتفع من محرك الأقراص أثناء دوران القرص المضغوط أو قرص DVD أو قرص CD-RW.

في حالة عدم تحميل القرص بشكل صحيح في المحور المركزي لمحرك الأقراص، قد يحنك القرص بغطاء محرك الأقراص ويصدر صوتاً مرتفعاً. تأكد من تحميل القرص في محرك الأقراص بشكل صحيح.

لا يمكن فتح الدرج حتى عند الضغط على زر الإخراج.

عندما لا يكون الكمبيوتر مشغلاً، لا يؤدي الضغط على زر الإخراج إلى فتح درج محرك الأقراص. تأكد من تشغيل الكمبيوتر وتوصيل موصل محرك الأقراص بالكمبيوتر توصيلاً محكماً.

في حالة استمرار تعذر فتح الدرج، تأكد من تشغيل الكمبيوتر وأدخل طرف قصاصة ورقية في فتحة الإخراج في حالة الطوارئ. سيتم فتح الدرج.

مشكلات برنامج OneKey Recovery Pro

اطبع هذه التعليمات الآن واحتفظ بها على الكمبيوتر لديك للرجوع إليها فيما بعد.

لا يمكن إجراء النسخ الاحتياطي.

تأكد مما يلي:

- أنت لا تستخدم نظام التشغيل Windows.
- لا توجد مساحة كافية لتخزين بيانات النسخ الاحتياطي. يلزم توفير المزيد من المساحة الفارغة على محرك الأقراص الثابتة بقسم النظام (محرك الأقراص C).

فشلت استعادة قسم النظام إلى الحالة الافتراضية للمصنع.

تم تعديل قسم النظام مثل حجم القسم أو سعة محرك الأقراص C.

مشكلة كلمة المرور

اطبع هذه التعليمات الآن واحتفظ بها على الكمبيوتر لديك للرجوع إليها فيما بعد.

نسيت كلمة المرور.

قم بأحد الإجراءات التالية:

- إذا نسيت كلمة مرور المستخدم، فسيلزم إرسال الكمبيوتر إلى مركز خدمة Lenovo معتمد أو أحد مندوبي التسويق لتغيير كلمة المرور.
- إذا لم تتذكر كلمة مرور محرك الأقراص الثابتة، فلن يستطيع مركز خدمة Lenovo المعتمد إعادة تعيين كلمة المرور أو استرجاع البيانات من محرك الأقراص الثابتة. سيكون عليك إرسال الكمبيوتر الخاص بك إلى مركز خدمة Lenovo معتمد أو أحد مندوبي التسويق لاستبدال محرك القرص الثابت. يجب توفير ما يدل على الشراء، وسيتم تحصيل التكاليف الخاصة بالقطع والخدمة.
- إذا لم تتذكر كلمة مرور مسنول النظام، فلن يستطيع مركز خدمة Lenovo المعتمد إعادة تعيين كلمة المرور. يجب إرسال الكمبيوتر إلى مركز خدمة Lenovo معتمد أو أحد مندوبي التسويق لاستبدال لوحة النظام. يجب توفير ما يدل على الشراء، وسيتم تحصيل التكاليف الخاصة بالقطع والخدمة.

مشكلة بالصوت

اطبع هذه التعليمات الآن واحتفظ بها على الكمبيوتر لديك للرجوع إليها فيما بعد.

لا يمكن سماع أي صوت من السماعه حتى عند زيادة مستوى الصوت.

تأكد مما يلي:

- وظيفة الكتم متوقفة.
- مقبس سماعة الرأس غير مستخدم.
- السماعات محددة كجهاز التشغيل.

مشكلات أخرى

اطبع هذه التعليمات الآن واحتفظ بها على الكمبيوتر لديك للرجوع إليها فيما بعد.

الكمبيوتر لا يستجيب.

قم بتنفيذ أي مما يلي:

- لإيقاف تشغيل الكمبيوتر، اضغط مع الاستمرار على زر التشغيل لمدة 4 ثوانٍ أو أكثر. إذا استمر الكمبيوتر في عدم الاستجابة، فأخرج محول طاقة التيار المتردد والبطارية.

- قد يتم قفل الكمبيوتر عند دخوله وضع السكون أثناء عملية الاتصال. يجب تعطيل مؤقت وضع السكون أثناء العمل على الشبكة.

لا يبدأ تشغيل الكمبيوتر من الجهاز الذي تريده.

قم بتنفيذ ما يلي:

1. تحقق من الإعدادات الموجودة ضمن قائمة **Startup** الخاصة بنظام BIOS. تأكد من أن خيار **Boot Priority Order** يبدأ بالجهاز الذي تريده.
2. تأكد أيضًا من تمكين الجهاز الذي تريد بدء تشغيل الكمبيوتر منه. في قائمة **Startup**، تأكد من وجود الجهاز في قائمة **Boot Priority Order**.
3. اضغط على F12 عند ظهور شعار Lenovo على الشاشة أثناء بدء تشغيل الكمبيوتر لاختيار الجهاز الذي تريد بدء تشغيل الكمبيوتر به.

الجهاز الخارجي المتصل لا يعمل.

تأكد مما يلي:

- لا تقم بتوصيل أو فصل أي كابلات أجهزة خارجية خلاف كابلات USB عندما يكون الكمبيوتر في وضع التشغيل؛ وإلا قد يحدث تلف بالكمبيوتر الخاص بك.
- عند استخدام جهاز خارجي ذي استهلاك عالي للطاقة مثل محرك الأقراص الضوئية USB الخارجي، استخدم محول الطاقة الخاص بالجهاز الخارجي. وإلا فقد لا يتم التعرف على الجهاز أو يتوقف النظام عن التشغيل.

للحصول على مزيد من الدعم التقني، الرجاء زيارة موقع

<http://www.lenovo.com/support>

الملحق ٩. المعلومات التنظيمية

معلومات الطراز ENERGY STAR



يعتبر ENERGY STAR® برنامج مشترك بين وكالة حماية البيئة الأمريكية U.S. Environmental Protection Agency ووزارة الطاقة الأمريكية U.S. Department of Energy. يهدف إلى توفير المال وحماية البيئة من خلال منتجات وممارسات موفرة للطاقة وتحسن من استخدامها.

نتفخر في شركة Lenovo بتقديم منتجاتنا لعملائنا طبقاً لمواصفات ENERGY STAR. تم تصميم أنواع أجهزة كمبيوتر Lenovo التالية، إذا كانت تحمل علامة ENERGY STAR، واختبارها للتوافق مع متطلبات برنامج ENERGY STAR 5.0 لأجهزة الكمبيوتر.

3464 و20161 و20162 و20178

ومن خلال استخدام المنتجات المتوافقة مع برنامج ENERGY STAR والاستفادة من ميزات إدارة الطاقة للكمبيوتر الخاص بك، يمكنك المساعدة في تقليل استهلاك الكهرباء. كما قد يسهم خفض معدل استهلاك الكهرباء في تحقيق مدخرات مالية محتملة والحصول على بيئة نظيفة والحد من انبعاث غازات الاحتباس الحراري.

لمزيد من المعلومات حول ENERGY STAR، انتقل إلى:
<http://www.energystar.gov>

تشجعك شركة Lenovo على الاستخدام الأمثل للطاقة كجزء لا يتجزأ من عملياتك اليومية. للمساعدة في هذا المقصد، قامت شركة Lenovo بتقديم خواص إدارة الطاقة التالية لتكون فعالة عند عدم استخدام الحاسب الخاص بك لفترة محددة من الوقت:

الجدول ١. ميزات إدارة الطاقة ببرنامج ENERGY STAR

مخطط الطاقة: موفر الطاقة (الإعدادات عند التوصيل بطاقة التيار المتردد)
<ul style="list-style-type: none">• إيقاف تشغيل الشاشة: بعد 10 دقائق• وضع الحاسب في حالة إيقاف مؤقت: بعد 25 دقيقة• إعدادات الطاقة المتقدمة:<ul style="list-style-type: none">– إيقاف تشغيل محركات الأقراص الثابتة: بعد 20 دقيقة– الإسبات: بعد مرور ساعة

لإخراج الكمبيوتر من وضع السكون، اضغط على مفتاح Fn بلوحة المفاتيح. للتعرف على المزيد من المعلومات عن تلك الإعدادات، ارجع إلى مساعدة ونظام معلومات دعم نظام التشغيل Windows.

المعلومات المتعلقة بالأجهزة اللاسلكية

إمكانية التشغيل البيئي اللاسلكي

بطاقة PCI Express Mini للشبكة المحلية اللاسلكية مصممة للتشغيل المتوافق مع أي منتج للشبكات المحلية اللاسلكية قائم على تقنية الراديو DSSS و/أو CCK و/أو OFDM وهي متوافقة مع:

- المعيار 802.11b/g، أو 802.11a/b/g أو المسودة 802.11n رقم 2.0 الخاصة بالشبكات المحلية اللاسلكية، على النحو الذي حدده واعتمده معهد مهندسي الكهرباء والإلكترونيات.
- شهادة WiFi كما حددها Wi-Fi Alliance.

بطاقة Bluetooth متوافقة مع مواصفة Bluetooth 4.0 التي حددتها Bluetooth Special Interest Group SIG وهي تدعم ملفات التعريف التالية:

- ملف تعريف توزيع الصوت المتقدم (A2DP)
- بروتوكول نقل التحكم في الصوت/الفيديو (AVCTP)
- بروتوكول نقل توزيع الصوت/الفيديو (AVDTP)
- ملف تعريف التحكم عن بُعد في الصوت/الفيديو (AVRCP)
- ملف تعريف الصور الأساسي (BIP)
- ملف تعريف الطباعة الأساسي (BPP)
- ملف تعريف شبكة الطلب الهاتفي (DUN)
- ملف تعريف نقل الملفات (FTP)
- ملف تعريف الوصول العام (GAP)
- ملف تعريف توزيع الصوت/الفيديو العام (GAVDP)
- ملف تعريف استبدال كابل النسخة المادية (HCRP)
- ملف تعريف سماعة الرأس (HSP)
- ملف تعريف التحدث عن بُعد (HFP)
- ملف تعريف جهاز الواجهة البشرية (HID)
- ملف تعريف وصول الرسائل (MAP)
- بروتوكول تبادل الكائنات (OBEX)
- ملف تعريف دفع الكائنات (OPP)
- ملف تعريف شبكة المنطقة الشخصية (PAN)
- ملف تعريف وصول دفتر العناوين (PBAP)
- بروتوكول اكتشاف الخدمة (SDP)
- ملف تعريف المزامنة (SYNC)
- ملف تعريف توزيع الفيديو (VDP)
- ملف تعريف الخصائص العام (GATT)
- ملف تعريف التقارب
- ملف تعريف العثور علي
- ملف تعريف التنبيه الفوري
- ملف تعريف حالة البطارية

بيئة الاستخدام والسلامة

تصدر البطاقات اللاسلكية المتكاملة طاقة إلكترونية ومغناطيسية لترددات الراديو مثل أجهزة الراديو الأخرى. ومع ذلك، يكون مستوى الطاقة الصادر أقل من الطاقة الإلكترونية ومغناطيسية الصادرة من الأجهزة اللاسلكية، مثل الهواتف المحمولة.

ولأن البطاقات اللاسلكية المتكاملة تعمل وفقاً للإرشادات الموجودة في معايير وتوصيات الحماية من ترددات الراديو، فإن Lenovo ترى أنها آمنة لاستخدام العملاء. تعكس هذه المعايير والتوصيات إجماع المجتمع العلمي وتنتج عن مداولات جداول المحلفين واللجان العلمية التي تراجع وتفسر وثائق الأبحاث الوفيرة باستمرار.

في بعض الحالات أو البيئات، قد يكون استخدام البطاقات اللاسلكية المتكاملة مقيداً بواسطة مالك المبنى أو المندوبين المسؤولين عن المؤسسة. تتضمن هذه المواقف والمجالات على سبيل المثال:

- استخدام البطاقات اللاسلكية المتكاملة على متن الطائرات أو في المستشفيات أو بالقرب من محطات البترول أو المناطق المتفجرة (التي بها أجهزة متفجرة) أو الأجهزة الطبية المزروعة أو الأجهزة الطبية الإلكترونية التي يتم ارتداؤها على الجسم، مثل أجهزة تنظيم ضربات القلب.
- في أية بيئة أخرى حيث يتم توقع خطر التعرض لأجهزة أو خدمات أخرى أو يتم تعريفه باعتباره ضارًا.

إذا لم تكن متأكدًا من السياسة التي تنطبق على استخدام الأجهزة اللاسلكية في مؤسسة معينة (مثل المطارات أو المستشفيات)، ننصحك بطلب اعتماد استخدام البطاقات اللاسلكية المتكاملة قبل تشغيل الكمبيوتر.

إشعار تصنيف الصادرات

يخضع هذا المنتج إلى قواعد إدارة التصدير بالولايات المتحدة (United States Export Administration Regulations (EAR) ويحمل رقم الرقابة على تصنيف الصادرات (ECCN) وهو 4A994.b. ويمكن إعادة تصديره لجميع الدول، فيما عدا أي من الدول المحظورة والمبينة في قائمة دول EAR E1.

ملاحظات عن الانبعاثات الإلكترونية

تشير المعلومات التالية إلى Lenovo E49 و ZhaoYang E49، أنواع الأجهزة 3464 و 20161 و 20162 و 20178.

بيان توافق لجنة الاتصالات الفيدرالية (FCC)

This equipment has been tested and found to comply with the limits for a Class B digital device, pursuant to Part 15 of the FCC Rules. These limits are designed to provide reasonable protection against harmful interference in a residential installation. This equipment generates, uses, and can radiate radio frequency energy and, if not installed and used in accordance with the instructions, may cause harmful interference to radio communications. However, there is no guarantee that interference will not occur in a particular installation. If this equipment does cause harmful interference to radio or television reception, which can be determined by turning the equipment off and on, the user is encouraged to try to correct the interference by one or more of the following measures

- Reorient or relocate the receiving antenna
- Increase the separation between the equipment and receiver
- Connect the equipment into an outlet on a circuit different from that to which the receiver is connected
- Consult an authorized dealer or service representative for help

Lenovo is not responsible for any radio or television interference caused by using other than specified or recommended cables and connectors or by unauthorized changes or modifications to this equipment. Unauthorized changes or modifications could void the user's authority to operate the equipment

This device complies with Part 15 of the FCC Rules. Operation is subject to the following two conditions: (1) this device may not cause harmful interference, and (2) this device must accept any interference received, including interference that may cause undesired operation

:Responsible Party
Lenovo (United States) Incorporated
1009 Think Place - Building One
Morrisville, NC 27560
Phone Number: 919-294-5900



بيان التوافق مع متطلبات الإشعاع للأجهزة من الفئة B للصناعات الكندية

.This Class B digital apparatus complies with Canadian ICES-003

Cet appareil numérique de la classe B est conforme à la norme NMB-003 du Canada.

الاتحاد الأوروبي - التوافق مع Electromagnetic Compatibility Directive

This product is in conformity with the protection requirements of EU Council Directive 2004/108/EC on the approximation of the laws of the Member States relating to electromagnetic compatibility. Lenovo cannot accept responsibility for any failure to satisfy the protection requirements resulting from a non-recommended modification of the product, including the installation of option cards from other manufacturers

This product has been tested and found to comply with the limits for Class B Information Technology Equipment according to European Standard EN 55022. The limits for Class B equipment were derived for typical residential environments to provide reasonable protection against interference with licensed communication devices

جهة الاتصال في الاتحاد الأوروبي: Lenovo, Einsteinova 21, 851 01 Bratislava, سلوفاكيا



بيان التوافق الألماني، الفئة B

Deutschsprachiger EU Hinweis:

Hinweis für Geräte der Klasse B EU-Richtlinie zur Elektromagnetischen Verträglichkeit

Dieses Produkt entspricht den Schutzanforderungen der EU-Richtlinie 2004/108/EG (früher 89/336/EWG) zur Angleichung der Rechtsvorschriften über die elektromagnetische Verträglichkeit in den EU-Mitgliedsstaaten und hält die Grenzwerte der EN 55022 Klasse B ein.

Um dieses sicherzustellen, sind die Geräte wie in den Handbüchern beschrieben zu installieren und zu betreiben. Des Weiteren dürfen auch nur von der Lenovo empfohlene Kabel angeschlossen werden. Lenovo übernimmt keine Verantwortung für die Einhaltung der Schutzanforderungen, wenn das Produkt ohne Zustimmung der Lenovo verändert bzw. wenn Erweiterungskomponenten von Fremdherstellern ohne Empfehlung der Lenovo gesteckt/eingebaut werden.

Deutschland:

Einhaltung des Gesetzes über die elektromagnetische Verträglichkeit von Betriebsmitteln

Dieses Produkt entspricht dem „Gesetz über die elektromagnetische Verträglichkeit von Betriebsmitteln“ EMVG (früher „Gesetz über die elektromagnetische Verträglichkeit von Geräten“). Dies ist die Umsetzung der EU-Richtlinie 2004/108/EG (früher 89/336/EWG) in der Bundesrepublik Deutschland.

Zulassungsbescheinigung laut dem Deutschen Gesetz über die elektromagnetische Verträglichkeit von Betriebsmitteln, EMVG vom 20. Juli 2007 (früher Gesetz über die elektromagnetische Verträglichkeit von Geräten), bzw. der EMV EG Richtlinie 2004/108/EC (früher 89/336/EWG), für Geräte der Klasse B.

Dieses Gerät ist berechtigt, in Übereinstimmung mit dem Deutschen EMVG das EG-Konformitätszeichen - CE - zu führen. Verantwortlich für die Konformitätserklärung nach Paragraf 5 des EMVG ist die Lenovo (Deutschland) GmbH, Gropiusplatz 10, D-70563 Stuttgart.

Informationen in Hinsicht EMVG Paragraf 4 Abs. (1) 4:

Das Gerät erfüllt die Schutzanforderungen nach EN 55024 und EN 55022 Klasse B.

بيان التوافق الكوري، الفئة B

B급 기기 (가정용 방송통신기자재)
이 기기는 가정용(B급) 전자파적합기기로서 주로 가정에서 사용하는 것을 목적으로 하며, 모든 지역에서 사용할 수 있습니다

بيان التوافق الياباني VCCI الفئة B

この装置は、クラスB情報技術装置です。この装置は、家庭環境で使用することを目的としていますが、この装置がラジオやテレビジョン受信機に近接して使用されると、受信障害を引き起こすことがあります。
取扱説明書に従って正しい取り扱いをして下さい。

VCCI-B

بيان التوافق الياباني للمنتجات المتصلة بالتيار الرئيسي الذي تكون شدته أقل من أو تساوي 20 أمبير لكل مرحلة

日本の定格電流が 20A/相 以下の機器に対する高調波電流規制
高調波電流規格 JIS C 61000-3-2 適合品

معلومات خدمة منتج Lenovo بالنسبة لتايوان

台灣 Lenovo 產品服務資訊如下：
荷蘭商聯想股份有限公司台灣分公司
台北市信義區信義路五段七號十九樓之一
服務電話：0800-000-702

الملحق ٢. بيانات WEEE وبيانات إعادة التدوير

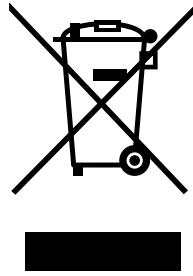
تشجع شركة Lenovo مالكي معدات تقنية المعلومات على التخلص بشكل مناسب من المعدات الخاصة بهم في حالة عدم الحاجة إليها. تتيح Lenovo برامج وخدمات متنوعة لتساعد مالكي المعدات على التخلص من منتجات IT الخاصة بهم. يمكن العثور على معلومات حول عروض إعادة تدوير المنتجات على موقع Lenovo الموجود على شبكة الإنترنت على: <http://www.lenovo.com/recycling>.

بيان WEEE للصين

《废弃电器电子产品回收处理管理条例》提示性说明

联想鼓励拥有联想品牌产品的用户当不再需要此类产品时，遵守国家废弃电器电子产品回收处理相关法律法规，将其交给当地具有国家认可的回收处理资质的厂商进行回收处理。更多回收服务信息，请点击进入<http://support.lenovo.com.cn/activity/551.htm>

معلومات مهمة حول WEEE



تتطبق علامة WEEE الموجود على منتجات Lenovo على الدول التي لديها لوائح للنفايات الإلكترونية وWEEE (على سبيل المثال، التوجيهات الأوروبية 2002/96/EC، قواعد الإدارة والتعامل لـ E-Waste في الهند، 2011). يتم تعليم الأجهزة وفقاً للوائح المحلية الخاصة بنفايات المعدات الكهربائية والإلكترونية (WEEE). وتحدد هذه اللوائح إطار العمل الذي يتم من خلاله إعادة الأجهزة المستعملة وإعادة تدويرها حسب المعمول به في كل منطقة جغرافية. يتم وضع هذا الملصق على العديد من المنتجات للإشارة إلى أنه لا ينبغي التخلص من المنتج بإلقائه، بل بوضعه في أنظمة التجميع المعتمدة لإصلاح هذه المنتجات منتهية الصلاحية.

يجب ألا يتخلص مستخدمو المعدات الكهربائية والإلكترونية (EEE) التي تحمل العلامة WEEE من المعدات الكهربائية والإلكترونية منتهية الصلاحية باعتبارها نفايات محلية لم يتم فرزها، ولكن يجب استخدام إطار عمل التجميع المتاح لهم لإعادتها وإعادة تدويرها واستعادتها بالإضافة إلى التقليل من أي تأثيرات محتملة للمعدات الكهربائية والإلكترونية على البيئة وصحة الإنسان وذلك نتيجة لوجود مواد خطرة بها. للحصول على مزيد من المعلومات حول WEEE، اذهب إلى: <http://www.lenovo.com/recycling>

بيانات إعادة التدوير اليابانية

تجميع وإعادة تدوير كمبيوتر أو شاشة Lenovo التي لم تعد مستخدمة

إذا كنت موظف في شركة وترغب في التخلص من كمبيوتر أو شاشة Lenovo والتي تعد مملوكة للشركة، فيجب القيام بذلك مع الامتثال لقانون الترويج للاستفادة الأمثل من الموارد (Utilization of Resources for Promotion of Effective Utilization of Resources). يتم تصنيف أجهزة الكمبيوتر ووحدات العرض على أنها نفايات صناعية ويجب التخلص منها بطريقة مناسبة بواسطة مقاول للتخلص من النفايات الصناعية لديه شهادة من قبل الإدارة المحلية. طبقاً لقانون Law for Promotion of Effective Utilization of Resources، تتيح Lenovo Japan، من خلال خدمات PC Collecting and Recycling (جمع أجهزة الكمبيوتر وإعادة تدويرها) الخاصة بها، تجميع وإعادة استخدام أجهزة الكمبيوتر ووحدات العرض المراد التخلص منها. لمزيد من التفاصيل، تفضل بزيارة موقع Lenovo على الويب: http://www.lenovo.com/services_warranty/jp/ja/recycle/precycle/.

طبقاً لقانون ترويج الاستخدام الفعال للموارد Law for Promotion of Effective Utilization of Resources، بدأ العمل في تجميع وإعادة تدوير أجهزة الكمبيوتر والشاشات المستخدمة في المنازل بتاريخ 1/أكتوبر/2003. تتوفر هذه الخدمة مجاناً لأجهزة الكمبيوتر المخصصة للاستخدام المنزلي والتي تم شراؤها بعد 1/أكتوبر/2003. للاطلاع على التفاصيل، تفضل بزيارة موقع Lenovo على الويب http://www.lenovo.com/services_warranty/jp/ recycle/personal/

التخلص من مكونات كمبيوتر Lenovo

بعض منتجات كمبيوتر Lenovo المشتراة في اليابان قد تتضمن مكونات بها معادن ثقيلة أو مواد أخرى ضارة بالبيئة. للتخلص من المكونات بطريقة سليمة، مثل لوحة دائرة مطبوعة أو محرك أقراص، استخدم الأساليب الموضحة أعلاه لتجميع وإعادة تدوير أجهزة الكمبيوتر ووحدات العرض المراد التخلص منها.

التخلص من بطاريات الليثيوم التي لم تعد مستخدمة والمأخوذة من أجهزة كمبيوتر Lenovo

تم تركيب بطارية ليثيوم على شكل زر على لوحة النظام لكمبيوتر Lenovo الخاص بك لإتاحة طاقة لساعة الكمبيوتر أثناء إيقاف تشغيل الكمبيوتر أو عندما يكون غير متصل بمصدر الطاقة. إذا كنت ترغب في استبدالها بواحدة جديدة، فاتصل بمكان الشراء أو اطلب خدمة الإصلاح التي تقدمها Lenovo. إذا كنت قد استبدلتها بنفسك وكنت ترغب في التخلص من بطارية الليثيوم القديمة، فقم بعزلها بشريط فينيل، واتصل بمكان الشراء واتبع التعليمات. إذا كنت تستخدم كمبيوتر Lenovo في المنزل وكنت ترغب في التخلص من بطارية الليثيوم، فيجب أن تتبع التعليمات والإجراءات المحلية.

التخلص من حزمة البطارية التي لم تعد مستخدمة لأجهزة كمبيوتر Lenovo المحمولة

يحتوي كمبيوتر Lenovo المحمول على حزمة بطارية أيون الليثيوم أو حزمة بطارية هيدريد معدن النيكل. إذا كنت موظف في شركة يستخدم كمبيوتر Lenovo محمولاً وكنت ترغب في التخلص من حزمة البطارية، فاتصل بالشخص المناسب في قسم المبيعات أو الخدمة أو التسويق بشركة Lenovo، ثم اتبع إرشادات ذلك الشخص. يمكنك أيضاً الرجوع إلى الإرشادات المتاحة على الموقع: <http://www.lenovo.com/jp/ja/environment/recycle/battery/>. إذا كنت تستخدم كمبيوتر Lenovo محمولاً في المنزل وكنت ترغب في التخلص من حزمة بطارية الليثيوم، فيجب أن تتبع التعليمات والإجراءات المحلية. يمكنك أيضاً الرجوع إلى الإرشادات المتاحة على الموقع: <http://www.lenovo.com/jp/ja/environment/recycle/battery/>.

معلومات إعادة الاستخدام للبرازيل

Declarações de Reciclagem no Brasil

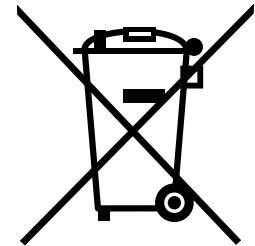
Descarte de um Produto Lenovo Fora de Uso

Equipamentos elétricos e eletrônicos não devem ser descartados em lixo comum, mas enviados à pontos de coleta, autorizados pelo fabricante do produto para que sejam encaminhados e processados por empresas especializadas no manuseio de resíduos industriais, devidamente certificadas pelos órgãos ambientais, de acordo com a legislação local

A Lenovo possui um canal específico para auxiliá-lo no descarte desses produtos. Caso você possua um produto Lenovo em situação de descarte, ligue para o nosso SAC ou encaminhe um e-mail para: reciclar@lenovo.com, informando o modelo, número de série e cidade, a fim de enviarmos as instruções para o correto descarte do seu produto Lenovo

معلومات إعادة استخدام البطارية في الاتحاد الأوروبي

EU



إشعار: هذه العلامة سارية فقط في الدول الأعضاء في الاتحاد الأوروبي (EU).

تحمل البطاريات أو أغلفة البطاريات ملصقات وفقاً للتوجيه الأوروبي 2006/66/EC بخصوص البطاريات والبطاريات المخزنة ونفايات البطاريات والبطاريات المخزنة. يُحدد التوجيه إطار العمل الذي يتم من خلاله إرجاع البطاريات والبطاريات المخزنة المستعملة وإعادة استخدامها وفقاً لما هو سار في

جميع دول الاتحاد الأوروبي. يتم وضع هذا الملصق على العديد من البطاريات للإشارة إلى أنه يجب ألا يتم التخلص من البطارية بإلقائها، بل تجب إعادتها عند انتهاء عمرها الافتراضي بحسب هذا التوجيه.

بموجب التوجيه الأوروبي 2006/66/EC، تحمل البطاريات والبطاريات المخزنة ملصقات تشير إلى أنه يتم جمعها بشكل منفصل وإعادة استخدامها عند انتهاء عمرها الافتراضي. كما قد يتضمن الملصق الموجود على البطارية رمزًا كيميائيًا للمعدن المتضمن في البطارية (Pb للرصاص وHg للزئبق وCd للكاديوم). يجب على مستخدمي البطاريات والبطاريات المخزنة عدم التخلص من البطاريات والبطاريات المخزنة بوصفها نفاية بلدية غير مصنفة، لكنهم يجب أن يستخدموا إطار عمل التجميع المتوفر للعملاء لإرجاع البطاريات والبطاريات المخزنة وإعادة استخدامها ومعالجتها. تمثل مشاركة العميل عنصرًا مهمًا لتقليل أي تأثيرات محتملة للبطاريات والبطاريات المخزنة على البيئة وصحة الإنسان بسبب احتمال وجود مواد خطيرة. لمعرفة أسلوب التجميع والمعالجة الصحيح، يمكنك زيارة موقع الويب:

<http://www.lenovo.com/lenovo/environment>

معلومات إعادة استخدام البطارية في الولايات المتحدة وكندا



US & Canada Only

معلومات إعادة استخدام البطارية في تايوان



廢電池請回收

الملحق 3. توجيهات الحد من المواد الخطرة (RoHS)

توجيه تقييد استخدام المواد الخطرة (RoHS) في الصين

منتجات تحتوي على مواد سامة أو عناصر أو أسمائها وكمياتها

اسم القطعة	المواد السامة أو العناصر					
	الرصاص (Pb)	الزئبق (Hg)	الكاديوم (Cd)	السداسي كروم (Cr(VI))	ثنائي بروميد البنزين (PBB)	ثنائي بروميد ثنائي الفينيل (PBDE)
مجموعة لوحات الدوائر المطبوعة*	X	O	O	O	O	O
القرص الصلب	X	O	O	O	O	O
محرك الأقراص	X	O	O	O	O	O
الذاكرة	X	O	O	O	O	O
مكونات I/O للكمبيوتر	X	O	O	O	O	O
المصدر	X	O	O	O	O	O
اللوحة المفاتيح	X	O	O	O	O	O
الفأرة	X	O	O	O	O	O
الغلاف/مكونات	X	O	O	O	O	O

O: تشير إلى أن المواد السامة أو العناصر في هذه القطعة موجودة في جميع المواد المتجانسة في هذه القطعة بكميات أقل من الحدود المحددة في معيار SJ/T11363-2006.

X: تشير إلى أن المواد السامة أو العناصر في هذه القطعة موجودة في بعض المواد المتجانسة في هذه القطعة بكميات تتجاوز الحدود المحددة في معيار SJ/T11363-2006.

تحتوي جميع القطع التي تحمل علامة "X" على هذا الجدول على متطلبات توجيهات الاتحاد الأوروبي RoHS.

مجموعة لوحات الدوائر المطبوعة*: تشمل لوحات الدوائر المطبوعة ومكوناتها، المكثفات ووصلات التوصيل. اعتماداً على النموذج، قد لا تحتوي على جميع هذه القطع، يرجى التحقق من النموذج الفعلي الذي تم شراؤه.



في جمهورية الصين الشعبية يجب أن تحمل المنتجات الإلكترونية علامة هذا الرمز، حيث يمثل الرقم الموجود في الرمز المدة البيئية للمنتج في حالة استخدامه بشكل طبيعي.

توجيه تقييد استخدام المواد الخطرة (RoHS) في تركيا

The Lenovo product meets the requirements of the Republic of Turkey Directive on the Restriction of the Use of Certain Hazardous Substances in Electrical and Electronic Equipment (EEE).

Türkiye EEE Yönetmeliğine Uygunluk Beyanı

Bu Lenovo ürünü, T.C. Çevre ve Orman Bakanlığı'nın "Elektrik ve Elektronik Eşyalarda Bazı Zararlı Maddelerin Kullanımının Sınırlanmasına Dair Yönetmelik (EEE)" direktiflerine uygundur.

EEE Yönetmeliğine Uygundur.

لوائح RoHS لأوكرانيا

Цим підтверджуємо, що продукція Леново відповідає вимогам нормативних актів України, які обмежують вміст небезпечних речовин

توجيهات RoHS للهند

متوافق مع توجيهات RoHS كما هو موضح في قواعد E-Waste (الإدارة والتعامل)، 2011

الملحق ٤. الإشعارات

قد لا تقدم شركة Lenovo المنتجات، أو الخدمات، أو الخصائص المذكورة في هذه الوثيقة في كل الدول. ارجع إلى ممثل شركة Lenovo المحلي للحصول على معلومات حول المنتجات والخدمات المتاحة حاليا في المنطقة الخاصة بك. كما أن أي إشارة إلى منتجات أو برامج أو خدمات Lenovo لا يعني أنه لا بد من استخدام منتجات أو برامج أو خدمات Lenovo فقط. يمكن استخدام أي منتج أو برنامج أو خدمة معادلة وظيفيا بشرط أن لا تتعارض مع أي حق من حقوق الملكية الفكرية الخاصة بشركة Lenovo. من ناحية أخرى، يعد المستخدم مسؤولا عن تقييم والتحقق من عمليات تشغيل أي منتج أو برنامج أو خدمة أخرى.

قد تكون لشركة Lenovo حقوق فكرية أو طلبات حقوق فكرية محل النظر تغطي الموضوعات التي تتناولها هذه الوثيقة. لا يمنحك اقتناء هذا المستند أي ترخيص لبراءات الاختراع تلك. يمكنك إرسال الاستعلامات عن التراخيص كتابيا إلى:

*Lenovo (United States), Inc.
1009 Think Place - Building One
Morrisville, NC 27560
U.S.A.
Attention: Lenovo Director of Licensing*

توفر LENOVO هذه النشرة "كما هي" دون أي ضمانات من أي نوع، سواء كانت صريحة أو ضمنية، بما في ذلك على سبيل المثال وليس الحصر، الضمانات الضمنية الخاصة بعدم الانتهاك، أو صلاحية المنتج للبيع، أو الملائمة لغرض معين. لا تسمح بعض السلطات القضائية بالتنازل عن الضمانات الصريحة أو الضمنية في بعض المعاملات، لذلك، قد لا ينطبق هذا البيان عليك.

قد تنطوي هذه المعلومات على بعض المعلومات غير الدقيقة فنياً أو أخطاء مطبعية. يتم إدخال التغييرات بصورة دورية على المعلومات الواردة هنا؛ وسيتم تضمين هذه التغييرات في النسخ الجديدة من النشرة. قد تقوم شركة Lenovo بإدخال تحسينات و/أو تغييرات في المنتج (المنتجات) و/أو البرنامج (البرامج) الوارد وصفها في هذا الإصدار في أي وقت بدون أي أخطار.

المنتجات الموضحة في هذا المستند غير مخصصة للاستخدام في تطبيقات الإعداد أو تطبيقات الدعم الأخرى التي قد ينتج عن أعطالها تعرض الأشخاص للإصابة أو الوفاة. المعلومات المتضمنة في هذه الوثيقة لا تؤثر على أو تغير بأي شكل من الأشكال مواصفات المنتج أو الضمانات التي تنص عليها شركة Lenovo. لا يوجد أي شيء في هذه الوثيقة يمكن استخدامه ليكون ترخيص صريح أو ضمني أو كإمان من أي ضرر في ظل حقوق الملكية الفكرية لـ Lenovo أو طرف ثالث. تم الحصول على جميع المعلومات المتضمنة في هذا المستند في بيانات معينة وهي معروضة باعتبارها توضيح. قد تختلف النتيجة التي يتم الحصول عليها في بيانات التشغيل الأخرى.

يمكن لشركة Lenovo أن تقوم باستخدام أو توزيع أي من المعلومات التي تقدمها أنت بأي طريقة تراها مناسبة بدون أن تتحمل أي التزام من أي نوع تجاهك.

أي ذكر في هذا الإصدار إلى أي موقع ليس تابع لشركة Lenovo إنما يتم تقديمه للتيسير فقط، إلا أنه لا يعد بأي شكل من الأشكال بمثابة تصديق على تلك المواقع. ولا تعد المواد المنشورة على هذه المواقع جزءا من المواد الخاصة بمنتج شركة Lenovo الوارد وصفه في هذا الإصدار ويتم استخدام تلك المواد المذكورة في تلك المواقع على مسؤوليتك.

تم تحديد أي بيانات أداء واردة في هذا المستند في بيئة تخضع للتحكم. وبالتالي، قد تختلف النتيجة التي يتم الحصول عليها في بيانات التشغيل الأخرى بصورة ملحوظة. ربما تم إجراء بعض القياسات في أنظمة على مستوى التطوير ولا يمكن ضمان أن تكون تلك القياسات واحدة على غالبية الأنظمة المتاحة. بالإضافة إلى ذلك، ربما تم تقدير بعض هذه القياسات من خلال التقدير الاستقرائي. وقد تختلف النتائج الفعلية. يجب أن يقوم مستخدمو هذا المستند بالتحقق من البيانات التي يمكن تطبيقها على البيئة الخاصة بهم.

علامات تجارية

تُعد المصطلحات التالية علامات تجارية لشركة Lenovo في الولايات المتحدة أو البلدان الأخرى أو كليهما:

Lenovo
OneKey

تُعد Microsoft و Windows علامتين تجاريتين لمجموعة شركات Microsoft.

قد تكون أسماء الشركات والمنتجات والخدمات الأخرى علامات تجارية أو علامات خدمة خاصة بأخرين.

lenovo®

رقم الجزء:

Printed in China

(1P) P/N:

