

# Lenovo

## ideapad 310-15ABR

### Brukerhåndbok



Les sikkerhetsmerkningene og viktige tips i de medfølgende bruksanvisningene før du bruker datamaskinen.

Lenovo™

## **Merknader**

- Før du bruker produktet, sørg for at du leser *Lenovo Sikkerhets- og generell informasjonsveiledning* først.
- Noen anvisninger i denne veiledningen antar at du bruker Windows® 10. Hvis du bruker et annet Windows-operativsystem, kan det hende at noen operasjoner er noe annerledes. Hvis du bruker andre operativsystem, kan det hende at noen operasjoner ikke gjelder for deg.
- Funksjonene som er beskrevet i denne håndboken er felles for de fleste modeller. Noen funksjoner er kanskje ikke tilgjengelige på datamaskinen din, eller datamaskinen din kan ha funksjoner som ikke er beskrevet i denne brukerhåndboken.
- Illustrasjonene i denne håndboken kan være forskjellig fra det faktiske produktet. Henvis til det faktiske produktet.

## **Lovmessig merknad**

- For detaljer, se **Guides & Manuals** på <http://support.lenovo.com>.

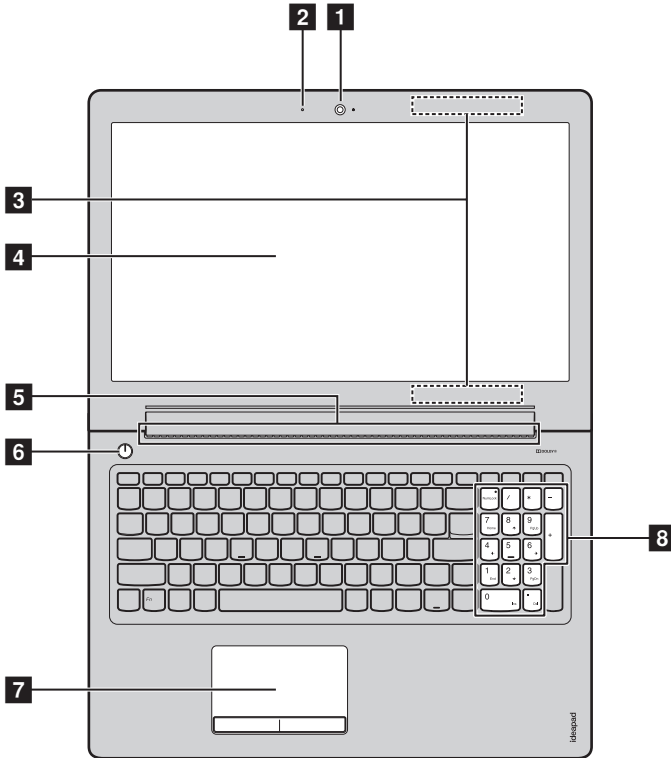
# Innhold

<b>Kapittel 1. Bli kjent med datamaskinen .....</b>	<b>1</b>
Sett ovenfra .....	1
Sett fra venstre .....	6
Sett fra høyre .....	11
Sett nedenfra .....	12
<b>Kapittel 2. Begynne å bruke Windows 10 .....</b>	<b>13</b>
Konfigurering av operativsystemet for første gang .....	13
Grensesnitt på operativsystemet .....	13
Sette datamaskinen i hvilemodus eller slå den av .....	16
Koble til et trådløst nettverk .....	18
Få hjelp fra Windows .....	19
<b>Kapittel 3. Lenovo OneKey Recovery-system .....</b>	<b>20</b>
<b>Kapittel 4. Feilsøking .....</b>	<b>22</b>
Ofte stilte spørsmål .....	22
Feilsøking .....	25
<b>Vedlegg A, CRU-instruksjoner .....</b>	<b>28</b>
Skifte ut harddiskstasjonen .....	29
Skifte ut minnet (på enkelte modeller) .....	32
Skifte ut Mini PCI Express Card .....	35
Skifte ut optisk stasjon .....	38
<b>Varemerker .....</b>	<b>41</b>



# Kapittel 1. Bli kjent med datamaskinen

## ●● Sett ovenfra



**Merk:** De stiplede områdene indikerer deler som ikke er synlige fra utsiden.

### ● Obs!

- Du må *ikke* åpne skjermen utover 180 grader. Når du lukker skjermen, *ikke* la det ligge penner eller andre gjenstander mellom skjermen og tastaturet. Ellers kan skjermen bli skadet.

## Kapittel 1. Bli kjent med datamaskinen

- 1** **Integrert webkamera** Bruk kameraet til videokommunikasjon.
- 2** **Innebygd mikrofon** Fanger lyd som kan brukes til videokonferanser, fortellerstemme eller lydopptak.
- 3** **Trådløse LAN-antenn** Koble til den trådløse LAN-adapteren for å sende og motta trådløse radiosignaler.
- 4** **Dataskjerm** LCD-skjermen med LED-baklyst gir et fantastisk bilde.
- 5** **Av/på-knapp** Trykk på denne knappen for å slå datamaskinen på.
- 6** **Ventilasjons-åpninger** Avlede intern varme.

**Merk:** Sørg for at ingen av ventilasjonsåpningene er blokkert, ellers kan datamaskinen bli for varm.

- 7** **Berøringsmatte** Berøringsmatten fungerer som en konvensjonell mus.

**Berøringsmatte:** For å flytte pekeren på skjermen, la fingertuppen gli over matten i den retningen du vil at pekeren skal bevege seg.

**Knapper på berøringsmatte:** Funksjonene til den venstre/høyre siden tilsvarer venstre/høyre museknapp på en konvensjonell mus.

**Merk:** Du kan aktivere/deaktivere berøringsmatten ved å trykke **F6** ()

- 8** **Talltastatur** For detaljer, se "Bruke tastaturet" på side 3.

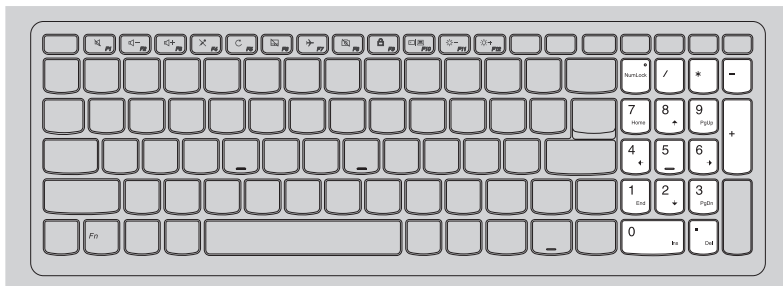
## Kapittel 1. Bli kjent med datamaskinen

### ■ Bruke tastaturet

Datamaskinen din har talltaster og funksjonstaster og kan også ha et talltastatur bygget inn i standardtastaturet.

#### Talltastatur

Tastaturet har et eget talltastatur. For å aktivere eller deaktivere talltastaturet, trykk på **Num Lock** -tasten.

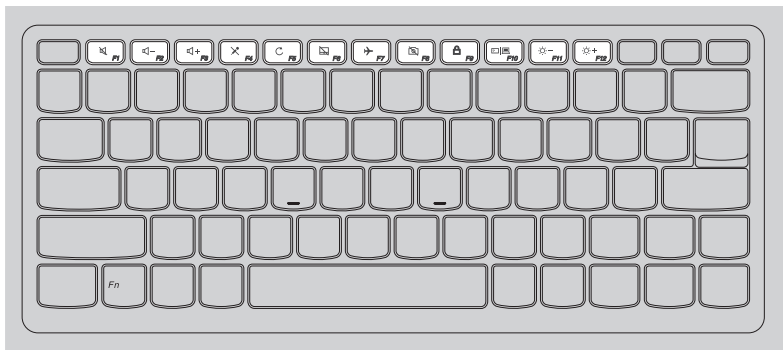


## Kapittel 1. Bli kjent med datamaskinen

### ■ Bruke tastaturet

#### Hurtigtaster

Du kan raskt få tilgang til enkelte systeminnstillinger ved å trykke på passende hurtigtaster.



Demper/opphever demping av lyden.



Aktiverer/deaktiverer flymodus.



Senker volumet.



Aktiverer/deaktiverer kamera.



Øker volumet.



Låser/låser opp LCD-skjermen.



Aktiverer/deaktiverer mikrofon.



Aktiverer den eksterne projektoren eller veksler det eksterne displayet.



Oppdaterer siden.



Reduserer lysstyrken på displayet.



Aktiverer/deaktiverer berøringssmatten.

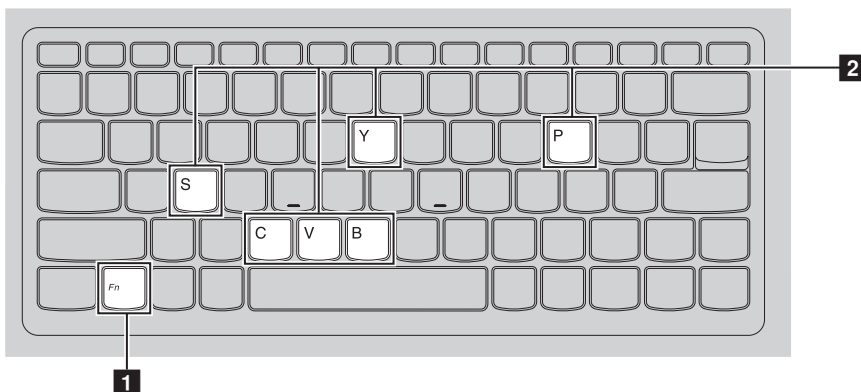


Øker lysstyrken på displayet.



### Kombinasjoner av funksjonstaster

Ved å bruke funksjonstastene, kan du endre driftsfunksjoner øyeblikkelig. For å bruke denne funksjonen, trykk og hold **Fn** **1**, trykk deretter på én av funksjonstastene **2**.

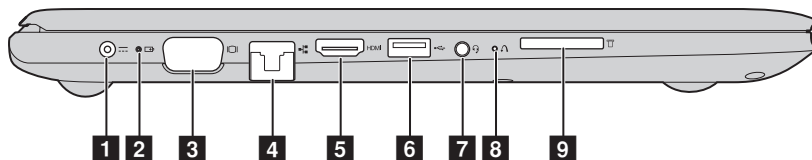


I det følgende beskrives funksjonene til hver funksjonstast.

<b>Fn + B:</b>	Aktiver break-funksjonen.
<b>Fn + P:</b>	Aktiver pausefunksjonen.
<b>Fn + C:</b>	Aktiver/deaktiver scroll lock.
<b>Fn + Y</b>	Aktiverer systemforespørselen.
<b>Fn + S + V:</b>	Angi batteriforsendelsesmodus.

## Kapittel 1. Bli kjent med datamaskinen

### ■ Sett fra venstre



**1** Kontakt for strømadapter  
Kobles til strømadapteren.

**2** Indikator for batteri-/ladestatus 

Status for strømadapter	Indikatorstatus	Betydning
Frakoblet	Av	Datamaskinen er i hvilemodus eller er slått av. Batteriet har over 20 % ladenivå.
	Lysende oransje	Batteriet har mellom 5% og 20% ladenivå.
	Hurtig blinkende oransje	Batteriet har mellom 1 % og 5 % ladenivå.
Tilkoblet	Langsamt blinkende oransje	Batteriet lades. Når batterinivået når 20%, endres den blinkende fargen til hvit.
	Langsamt blinkende hvit	Batteriet har mellom 20 % og 80 % ladenivå og lader fremdeles. Når batteriet når 80 % lading, slutter lyset å blinke.
	Lysende hvitt	Batteriet har over 80 % lading. Ladingen fortsetter inntil batteriet er fulladet.

**3** VGA-port  
Kobler til eksterne skjermenheter.

**4** RJ-45-port  
Kobler datamaskinen til et Ethernet-nettverk.

**5** HDMI-port  
Kobler til enheter med HDMI-inngang som for eksempel en TV eller en skjerm.

## Kapittel 1. Bli kjent med datamaskinen

**6 USB 3.0-port** Kobler til USB-enheter.

**Merk:** For detaljer, se "Koble til USB-enheter" på side 10.

**7 Kombinert lydkontakt** Kobler til hodetelefoner.

**Merknader:**

- Den kombinerte lydkontakten støtter ikke konvensjonelle mikrofoner.
- Det kan hende at opptaksfunksjonen ikke støttes dersom tredjeparts hodetelefoner eller øretelefoner kobles til, på grunn av forskjellige industristandarder.

**8 Novo-knapp** Når datamaskinen er av, trykker du på denne knappen for å starte Lenovo OneKey Recovery system eller BIOS-oppsettprogrammet, eller gå inn i oppstartsmenyen.

**9 Minnekortspor** Sett inn minnekort (medfølger ikke) her.

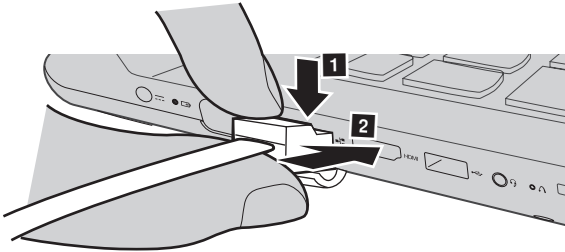
**Merk:** For detaljer, se "Bruk av minnekort (medfølger ikke)" på side 11.

## Kapittel 1. Bli kjent med datamaskinen

### ■ Kobler til nettverkskabler

Gjør følgende for å sette inn en nettverkskabel:

- 1 Hold én kontakt på nettverkskabelen for å skyve RJ-45-dekselet forsiktig ned **1**.
- 2 Sett kontakten inn i RJ-45-porten **2**.



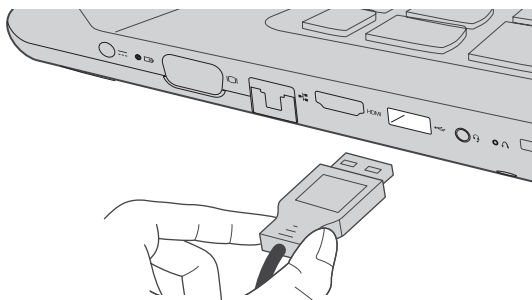
### ■ Programvarekonfigurasjon

Ta kontakt med Internett-leverandøren for mer informasjon om hvordan du konfigurerer datamaskinen.

## Kapittel 1. Bli kjent med datamaskinen

### ■ Koble til USB-enheter

Du kan koble en USB-enhet til datamaskinen ved å sette USB-pluggen (type A) inn i USB-porten på datamaskinen. Datamaskinen har to USB-porter som er kompatible med USB-enheter.



Første gang du kobler en USB-enhet til en bestemt USB-port på datamaskinen, installerer Windows en driver for den enheten. Etter at driveren er installert kan du koble enheten fra og til igjen uten å foreta deg noe mer.

**Merk:** Vanligvis oppdager Windows en ny enhet etter at den er koblet til, og installerer deretter driveren automatisk. Noen enheter kan imidlertid kreve at du installerer driveren før du kobler dem til. Se dokumentasjonen til produsenten av enheten før du kobler enheten til.

Før du kobler fra en USB-lagringsenhet, sørg for at datamaskinen er ferdig med å overføre data til eller fra enheten. Klikk på ikonet **Fjern maskinvare og løs ut medier på en trygg måte** i systemstatusfeltet i Windows for å fjerne enheten før den kobles fra.

**Merk:** Hvis USB-enheten bruker strømledning, koble enheten til en strømkilde før du kobler den til datamaskinen. Ellers kan det hende at enheten ikke blir gjenkjent.

## Kapittel 1. Bli kjent med datamaskinen

### ■ Bruk av minnekort (medfølger ikke)

Datamaskinen støtter følgende typer minnekort:

- Secure Digital (SD)-kort
- Secure Digital High Capacity (SDHC)-kort
- SD eXtended Capacity (SDXC)-kort
- MultiMediaCard (MMC)

#### **Merknader:**

- Sett inn *kun* ett kort i sporet av gangen.
- Denne kortleseren støtter ikke SDIO-enheter (f.eks. SDIO Bluetooth osv.).

### **Sette inn et minnekort**

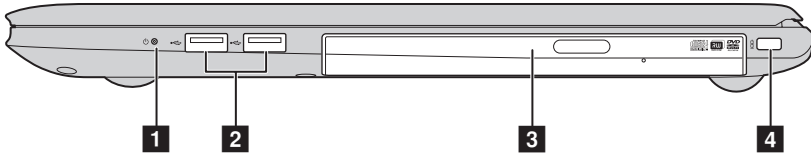
Skyv inn minnekortet til det berører bunnen på sporet.

### **Fjerne et minnekort**

Trekk minnekortet forsiktig ut av minnekortsporet.

**Merk:** Før du fjerner minnekortet, deaktiver det ved hjelp av verktøyet trygg fjerning og utmatning av media i Windows for å unngå at data blir ødelagt.

### ●● Sett fra høyre



#### 1 Indikator for strømstatus

Indikator	Indikatorstatus	Betydning
Indikator for strømstatus	På (lysende hvit)	Datamaskinen er slått på.
	Blinkende	Datamaskinen er i hvilemodus.
	Av	Datamaskinen er slått av.

#### 2 USB-port Kobler til USB-enheter.

**Merk:** For detaljer, se "Koble til USB-enheter" på side 10.

#### 3 Optisk diskstasjon Leser/brenner optiske disk.

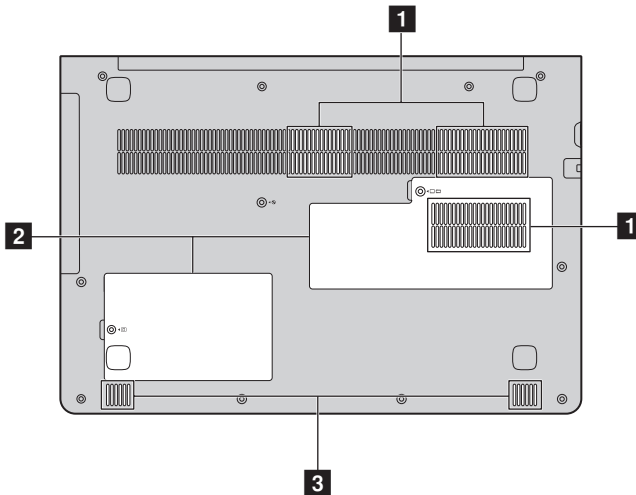
**Merk:** Noen modeller leveres med en falsk optisk diskstasjon.

#### 4 Kensington-spor Fest en sikkerhetslås (ikke inkludert) her for å hjelpe til med å sikre at datamaskinen ikke stjeles eller brukes uten tillatelse. Du kan feste en sikkerhetslås til datamaskinen for å prøve å forhindre at den blir fjernet uten din tillatelse. For informasjon om hvordan du installerer sikkerhetslåsen, se anvisningene som fulgte med sikkerhetslåsen som du har kjøpt.

## Kapittel 1. Bli kjent med datamaskinen

### ■ ■ Sett nedenfra

---



- 1 Ventilasjons - åpninger** Avlede intern varme.

**Merk:** Sørg for at ingen av ventilasjonsåpningene er blokkert, ellers kan datamaskinen bli for varm.

- 2 Bunndeksel** Harddisken, minnemodulen og mini-PCI Express-kortet er plassert på undersiden.
- 3 Høyttalere** Gir utsignal for lyd.



## Kapittel 2. Begynne å bruke Windows 10

### ■ ■ Konfigurering av operativsystemet for første gang

---

Det kan være at du må konfigurere operativsystemet første gang det brukes. Konfigurasjonsprosessen kan inneholde prosedyrene nedenfor:


- Godta lisensavtale for sluttbruker
- Konfigurere internettilkobling
- Registrere operativsystemet
- Opprette en brukerkonto

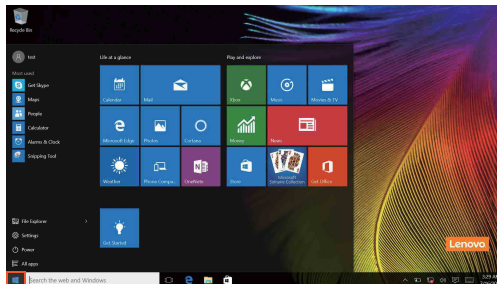
### ■ ■ Grensesnitt på operativsystemet

---

#### Startmenyen er tilbake

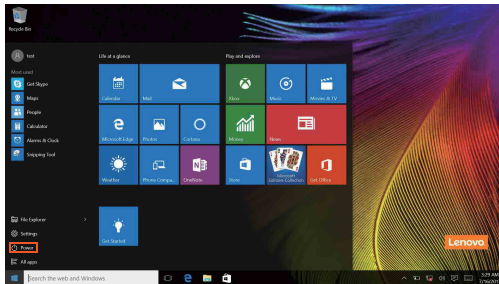
Hvis du klikker på Start-knappen i nedre venstre hjørne, vises startmenyen. Gjør ett av følgende for å åpne startmenyen:

- Velg Start-knappen i nedre venstre hjørne for å vise startmenyen.
- Trykk på Windows-tasten  på tastaturet.



## Kapittel 2. Begynne å bruke Windows 10

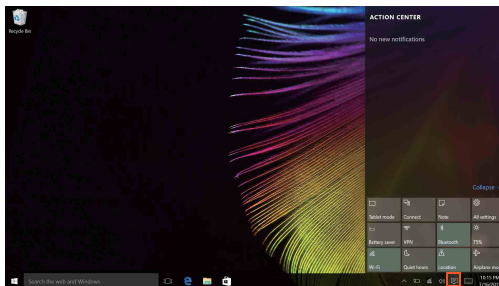
Av/på-knappen er på startmenyen. Når du velger denne, kan du velge å slå av, starte datamaskinen på nytt, eller sette den i hvilemodus.



Via startmenyen, kan du finne alle installerte apper, eller se ofte brukte apper.

### The Handlingscenter

Velg Handlingscenter -ikonet  på oppgavelinjen og Handlingscenter vises.



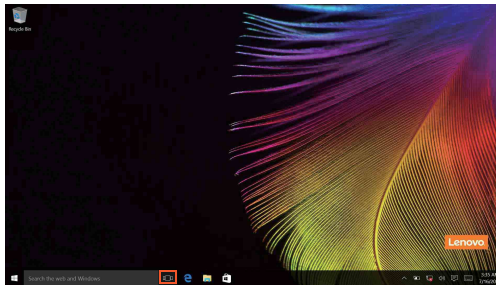
Fra Handlingscenter, kan du se over viktige varsler fra Windows og appene dine. Du kan også raskt endre vanlige innstillinger.

### Oppgavevisning i oppgavelinje

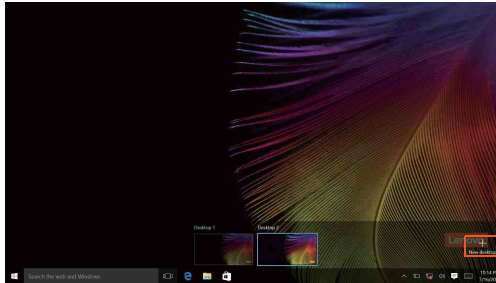
I Windows 10, kan du legge til et nytt skrivebord og bytte mellom ulike skrivebord.

Gjør følgende for å legge til et nytt skrivebord:

- Velg Oppgavevisning-ikon  i oppgavelinjeområdet.



- Velg Nytt skrivebord.



For å bytte mellom skrivebord, velg Oppgavevisning-ikonet , velg deretter ønsket skrivebord.

Du kan også behandle apper i fleroppgavevisningen:

- 1 Velg Oppgavevisning-knappen for å vise alle apper som brukes på skjermen.
- 2 Velg å gå inn i appene eller lukke appene.

## Kapittel 2. Begynne å bruke Windows 10

### ■ ■ Sette datamaskinen i hvilemodus eller slå den av

---


Når du er ferdig med arbeidet på datamaskinen, kan du sette den i hvilemodus eller slå den av.

#### ■ Sette datamaskinen i hvilemodus

Hvis du bare skal være unna datamaskinen i en kort periode, setter du datamaskinen i hvilemodus.

Når datamaskinen står i hvilemodus, kan du raskt slå den på igjen for å fortsette å bruke den, og unngå oppstartprosessen.

Gjør ett av følgende for å sette datamaskinen i hvilemodus:

- Lukk lokket på skjermen.
- Trykk på strømknappen.
- Velg startknappen, deretter **Av/på**  → **Hvilemodus**.

**Merk:** Sett datamaskinen i hvilemodus før du flytter den. Hvis du flytter datamaskinen mens harddisken spinner, kan det skade harddisken og medføre tap av data.

Gjør ett av følgende for å aktivere datamaskinen:

- Trykk hvilken som helst tast på tastaturet.
- Trykk på strømknappen.

## Kapittel 2. Begynne å bruke Windows 10

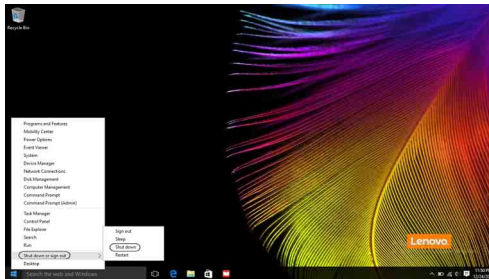
### ■ Slå av datamaskinen

Hvis du ikke skal bruke datamaskinen på lang tid, slår du den av. Gjør ett av følgende for å slå av datamaskinen:

- Velg startknappen, deretter **Av/på**  → **Slå av**.



- Høyreklikk eller trykk på startknappen i nedre venstre hjørne og velg **Slå av eller logg deg av** → **Slå av**.






### ■ ■ Koble til et trådløst nettverk

---

#### Aktivere trådløs forbindelse

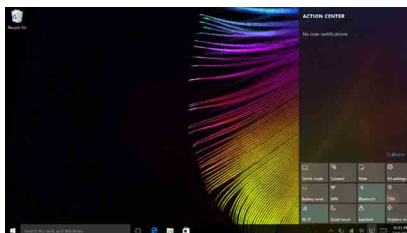
Gjør ett av følgende for å aktivere trådløse funksjoner:

- Velg HANDLINGSENTER-ikonet  i varslingsområdet, og velg deretter bort **Flymodus**.
- Trykk på  for å deaktivere flymodus.
- Velg **Innstillinger**  → **Nettverk og Internett** → **Flymodus** for å åpne nettverkskonfigurasjonssiden. Veksle deretter flymodusbryteren til **Av**.

#### Koble til et trådløst nettverk

Etter at trådløs har blitt aktivert, vil datamaskinen automatisk søke etter tilgjengelige trådløse nettverk og vise dem i listen over trådløse nettverk. For å koble til et trådløst nettverk, klikker du på nettverksnavnet i listen, deretter klikker du på **Koble til**.

**Merk:** Noen nettverk krever en nettverksnøkkel eller et passord for tilkobling. For å koble til et av disse nettverkene, spør du nettverksadministratoren eller Internett-leverandøren om sikkerhetsnøkkelen eller passordet.



### ■ ■ Få hjelp fra Windows

---

Hvis du har et problem med operativsystemet, se Windows Kom i gang - appen. For å åpne den, gjør følgende:

- Flytt deretter markøren til nedre venstre hjørne, og velg deretter Startknappen. Velg **Kom i gang** fra **Alle apper**.

## Kapittel 3. Lenovo OneKey Recovery-system

Lenovo OneKey Recovery-systemet er programvare som er utviklet for sikkerhetskopiering og gjenoppretting av datamaskinen din. Du kan bruke det til å gjenopprette systempartisjonen til dens originale tilstand i tilfelle systemfeil. Du kan også lage brukerspesifikke sikkerhetskopier for enkel gjenoppretting ved behov.

### Merknader:

- Dersom datamaskinen er forhåndsinstallert med et GNU/Linux-operativsystem, er ikke OneKey Recovery-systemet tilgjengelig.
- For å bruke funksjonene til OneKey Recovery-systemet inneholder harddisken din allerede en skjult partisjon som standard som lagringsplass for en speilbildefil av systemet ditt og OneKey Recovery-system-programfiler. Denne standard partisjonen er skjult av sikkerhetshensyn, som forklarer hvorfor tilgjengelig diskplass er mindre enn oppgitt kapasitet.

### ■ Sikkerhetskopierte systempartisjonen

Du kan sikkerhetskopierte systempartisjonen til en bildefil. Denne bildefilen kan brukes til å gjenopprette systempartisjonen. For å sikkerhetskopierte systempartisjonen:

- ❶ I Windows, trykk på Novo -knappen eller dobbeltklikk OneKey Recovery-ikonet for å starte Lenovo OneKey Recovery -systemet.
- ❷ Klikk på **System Backup (Systemsikkerhetskopiering)**.
- ❸ Velg en plassering for sikkerhetskopieringen og klikk på **Next (Neste)** for å starte den.

### Merknader:

- Du kan velge en plassering for sikkerhetskopieringen på den lokale harddisken eller på en ekstern lagringsenhet.
- Fjern ekstern harddisk før du starter Lenovo OneKey Recovery-systemet. Ellers kan data fra den eksterne harddisken gå tapt.
- Sikkerhetskopieringen kan ta litt tid.
- Sikkerhetskopiering er bare tilgjengelig når Windows kan startes som normalt.



### ■ Gjenopprette

Du kan velge å gjenopprette systempartisjonen til dens originale tilstand eller et tidligere opprettet sikkerhetskopieringspunkt. Slik gjenoppretter du systempartisjonen:

- ❶ I Windows, trykk på Novo -knappen eller dobbeltklikk OneKey Recovery-ikonet for å starte Lenovo OneKey Recovery -systemet.
- ❷ Klikk på **System Recovery (Systemgjenoppretting)**. Datamaskinen starter på nytt til gjenopprettingsmiljøet.
- ❸ Følg anvisningene på skjermen for å gjenopprette systempartisjonen til dens originale tilstand eller et tidligere opprettet sikkerhetskopieringspunkt.

#### **Merknader:**

- Gjenopprettingsprosessen kan ikke gjøres om. Sørg for at du sikkerhetskopierer all data du vil lagre på systempartisjonen før du starter gjenopprettingen.
- Gjenopprettingen kan ta litt tid. Du må derfor passe på at strømadapteren er koblet til datamaskinen under gjenopprettingen.
- Anvisningene over bør følges når Windows kan startes som normalt.

Hvis Windows ikke kan startes, følger du deretter trinnene under for å starte Lenovo OneKey Recovery-systemet:

- ❶ Slå av datamaskinen.
- ❷ Trykk på Novo -knappen. Fra **Novo Button Menu (Novo-knappemeny)**, velg **System Recovery (Systemgjenoppretting)** og trykk på Enter.

## Kapittel 4. Feilsøking

### ■ Ofte stilte spørsmål

---

Dette avsnittet inneholder ofte stilte spørsmål etter kategori.

#### ■ Finne informasjon

##### Hvilke sikkerhetsregler bør jeg følge når jeg bruker datamaskinen?

*Lenovo Sikkerhets- og generell informasjonsveiledning* som fulgte med datamaskinen inneholder sikkerhetsregler for bruk av datamaskinen. Les og følg alle sikkerhetsreglene når du bruker datamaskinen.

##### Hvor kan jeg finne maskinwarespesifikasjonene til datamaskinen min?

Du finner maskinwarespesifikasjonene til datamaskinen din på de trykte brosjyrene som fulgte med datamaskinen.

##### Hvor finner jeg garantiinformasjonen?

For garantien som gjelder for din datamaskin, inkludert garantitiden og type garantiservice, se brosjyren om Lenovos begrensede garanti som fulgte med datamaskinen.

#### ■ Drivere og forhåndsinstallert programvare

##### Hvor er installasjonsplatene for Lenovo-forhåndsinstallert programvare (programvare for skrivebord)?

Datamaskinen kommer ikke med installasjonsplater for Lenovo forhåndsinstallert programvare. Hvis du må installere forhåndsinstallert programvare på nytt, finner du installasjonsprogrammet på D-partisjonen til harddisken (på C-partisjonen for enkelte modeller). Hvis du ikke kan finne installasjonsprogrammet der, kan du også laste det ned fra Lenovo-kundesiden.

##### Hvor kan jeg finne drivere for de ulike maskinvarenehetene på min datamaskin?

Hvis din datamaskin har Windows operativsystem forhåndsinstallert, sørger Lenovo for drivere til alle maskinvarenehetene du trenger på D-partisjonen på harddisken (på C-partisjonen for enkelte modeller). Du kan også laste ned de nyeste enhetsdriverne fra Lenovo-kundesiden.

### ■ Lenovo OneKey Recovery-system

#### Hvor er gjenopprettingsplatene?

Datamaskinen ble ikke levert med gjenopprettingsplater. Bruk Lenovo OneKey Recovery-systemet hvis du må gjenopprette systemet til fabrikktilstanden.

#### Hva kan jeg gjøre hvis sikkerhetskopieringen mislykkes?

Hvis du kan starte en sikkerhetskopiering, men den mislykkes under sikkerhetskopieringen, kan du forsøke følgende trinn:

- ❶ Lukk alle åpne programmer og start sikkerhetskopieringen på nytt.
- ❷ Sjekk om målmediet er skadet. Velg en annen bane og prøv igjen.

#### Når må jeg gjenopprette systemet til fabrikkinnstillingene?

Bruk denne funksjonen når operativsystemet ikke kan starte. Hvis viktig data finnes på systempartisjonen, må du sikkerhetskopierte denne før du starter gjenopprettingen.

### ■ BIOS-oppsettprogrammet

#### Hva er BIOS-oppsettprogrammet?

BIOS-oppsettprogrammet er ROM-basert programvare. Det viser grunnleggende informasjon om datamaskinen og har alternativer for innstilling av oppstartsenheter, sikkerhet, maskinvaremodus og andre preferanser.

#### Hvor kan jeg starte BIOS-oppsettprogrammet?

Slik starter du BIOS-oppsettprogrammet:

- ❶ Slå av datamaskinen.
- ❷ Trykk på Novo-knappen og velg deretter **BIOS Setup (BIOS-oppsett)**.

#### Hvordan kan jeg endre oppstartsmodusen?

Det er to oppstartsmoduser: **UEFI** og **Legacy Support (Støtte for gammel versjon)**. For å endre oppstartsmodusen, start BIOS-oppsettprogrammet og sett oppstartsmodus til **UEFI** eller **Legacy Support (Støtte for gammel versjon)** i oppstartsmenyen.

## Kapittel 4. Feilsøking

### Når må jeg endre oppstartsmodusen?

Standard oppstartsmodus for datamaskinen din er i **UEFI**-modus. Hvis du må installere et eldre operativsystem, som Windows, Linux eller Dos osv., (det vil si, operativsystem før Windows 8) på datamaskinen, må du endre oppstartsmodusen til **Legacy Support (Støtte for gammel versjon)**. Det eldre operativsystemet, som Windows, Linux eller Dos osv., kan ikke installeres hvis du ikke endrer oppstartsmodus.

### ■ Få hjelp

#### Hvordan kan jeg kontakte kundestøttesenteret?

Se "Kapittel 3. Få hjelp og service" i *Lenovo Sikkerhets- og generell informasjonsveiledning*.

### ● ● Feilsøking

#### Display-problemer


Når jeg slår på datamaskinen, kommer det ingenting frem på skjermen.

- Hvis skjermen er tom, sørg for at:
  - Strømadapteren er koblet til datamaskinen og at strømledningen er tilkoblet en fungerende stikkontakt.
  - Strømmen til datamaskinen er på. Trykk på Av/på-knappen igjen for å bekrefte.
- Hvis disse tingene er i orden, og skjermen fortsatt er tom, trenger datamaskinen service.

Når jeg slår på datamaskinen, vises bare en hvit markør på en blank skjerm.

- Gjenopprett sikkerhetskopierte filer til Windows-miljøet eller alt innholdet på harddisken til dets opprinnelige fabrikkinnhold ved hjelp av Lenovo OneKey Recovery-systemet. Hvis du fortsatt bare ser markøren på skjermen, må datamaskinen på service. Hvis du fortsatt bare ser markøren på skjermen, må datamaskinen på service.

Skjermen min går i svart når datamaskinen er på.

- Strømstyring er aktivert. Gjør en av følgende for å gjenoppta etter hvilemodus:
  - Trykk hvilken som helst tast på tastaturet.
  - Trykk på Av/på-knappen.
  - Trykk på **F9** () for å bekrefte at bakgrunnsbelysningen på LCD-skjermen er blitt slått av.

#### Problemer med hvile

Kritisk lavt batterinivå-feilmeldingen kommer frem og datamaskinen slås umiddelbart av.

- Batteristrømmen er i ferd med å bli lav. Koble strømadapteren til datamaskinen.

Datamaskinen går i hvilemodus rett etter at den er slått på.

- Sørg for at:
  - Batteriet er ladet.
  - Driftstemperaturen er innenfor akseptabelt nivå. Se "Kapittel 2. Informasjon om bruk og pleie" i *Lenovo Sikkerhets- og generell informasjonsveiledning*.

**Merk:** Hvis batteriet er ladet og temperaturen er innenfor akseptabelt område, trenger datamaskinen service.



## Kapittel 4. Feilsøking

Datamaskinen våkner ikke fra hvilemodus, og datamaskinen virker ikke.

- Hvis datamaskinen er i hvilemodus, koble til strømadapteren, og trykk deretter på Windows-knappen eller Av/På-knappen.
- Hvis systemet fortsatt ikke våkner fra hvilemodus, systemet har sluttet å svare og du ikke kan slå maskinen av, tilbakestill datamaskinen. Data som ikke er lagret kan gå tapt. Trykk og hold inne strømknappen i åtte sekunder eller mer for å gjenopprette datamaskinen. Hvis datamaskinen fortsatt ikke tilbakestilles, fjern strømadapteren.

### Problemer med displaypanelet

Skjermen er tom.

- Gjør følgende:
  - Hvis du bruker strømadapteren eller batteriet, og batteristatusindikatoren er på, trykk på **F12** () for å gjøre skjermen lysere.
  - Hvis strømindikatoren blinker, trykk på Av/På-knappen for å starte fra hvilemodus.
  - Trykk på **F9** () for å bekrefte at bakgrunnsbelysningen på LCD-skjermen er blitt slått av.
  - Hvis problemet fortsetter, følg løsningen i neste problem "Skjermen er uleselig eller forvrengt."

Skjermen er uleselig eller forvrengt.

- Sørg for at:
  - Skjermopløsningen og fargekvaliteten er riktig innstilt.
  - Skjermtypen er riktig.

Feil tegn vises på skjermen.

- Er operativsystemet eller programmene installert på riktig måte? Hvis de er installert og konfigurert riktig, trenger datamaskinen service.

### Lydproblemer

Ingen lyd høres fra høyttalerne selv om volumet er skrudd på.

- Sørg for at:
  - Dempingsfunksjonen er av.
  - Den kombinerte lydkontakten ikke er i bruk.
  - Høyttalere er valgt som avspillingsenhet.

### Batteriproblemer

Datamaskinen slår seg av før batteristatusindikatoren viser at batteriet er tomt.

*-eller-*

Datamaskinen virker etter at batteristatusindikatoren viser at batteriet er tomt.

- Lad opp batteriet.

### Andre problemer

Datamaskinen svarer ikke.

Tilkoblet ekstern enhet fun-gerer ikke.

- Trykk og hold inne strømknappen i åtte sekunder eller mer for å slå av datamaskinen. Hvis datamaskinen fremdeles ikke svarer, fjern strømadapteren.
- Datamaskinen kan låse seg når den går i hvilemodus under en kommunikasjonsoperasjon. Deaktiver tidsinnstillingen for hvilemodus når du arbeider på nettverket.
- *Ikke* koble til eller fra noen eksterne enhetskabler bortsett fra USB mens datamaskinen er på. Ellers kan du skade datamaskinen.
- Når du bruker svært strømkrevende eksterne enheter, som en ekstern optisk USB-stasjon, bruk en ekstern strømadapter for enheten. Ellers kan det hende at enheten ikke gjenkjennes, eller systemet kan slå seg av.

## Vedlegg A, CRU-instruksjoner

CRU-er (Customer Replaceable Units), er deler som kan oppgraderes eller skiftes ut av kunden. Dersom en CRU skulle bli defekt i løpet av garantiperioden, vil kunden få en ny CRU levert. Kunden er ansvarlig for installeringen av selvbetjenings-CRU-er for dette produktet. Kunden kan også installere tilleggstjeneste-CRU-er, men dette kan kreve tekniske kunnskaper eller verktøy. Du kan bestille en tekniker for installering av tilleggstjeneste-CRU-er i henhold vilkårene i den gjeldende garantiservicetypen i ditt land eller område.

### **Merknader:**

- Illustrasjonene i denne håndboken kan avvike fra det faktiske produktet. Se det faktiske produktet.
- CRU-tjenesten gjelder kun i enkelte land.

### **ADVARSEL:**

Sett det innebygde batteriet i forsendelsesmodus før du erstatter en CRU eller sender datamaskinen inn for service.

- ❶ Skru av datamaskinen og koble fra vekselstrømadapteren.
- ❷ Trykk på **Fn + S + V**.
- ❸ Trykk på av/på-knappen for bekrefte at forsendelsesmodus er stilt inn.

**Merk:** Når forsendelsesmodus er stilt inn, forsyner ikke batteriet strøm til datamaskinen. For å vekke batteriet fra forsendelsesmodus, koble vekselstrømadapteren til datamaskinen.



### ■ ■ Skifte ut harddiskstasjonen

---

Du kan øke lagringskapasiteten på datamaskinen din ved å skifte ut harddiskstasjonen med en som har større kapasitet. Du kan kjøpe en ny harddiskstasjon fra forhandleren din eller en Lenovo-markedsføringsrepresentant.

#### **Merknader:**

- Du bør bare bytte ut harddiskstasjonen hvis du skal oppgradere eller reparere den. Kontaktene og sporet til harddiskstasjonen er ikke utviklet for å tåle hyppig utskifting av stasjonen.
- Den forhåndsinnstilte programvaren vil ikke være inkludert på nye harddiskstasjoner.

#### **Håndtering av harddiskstasjonen**

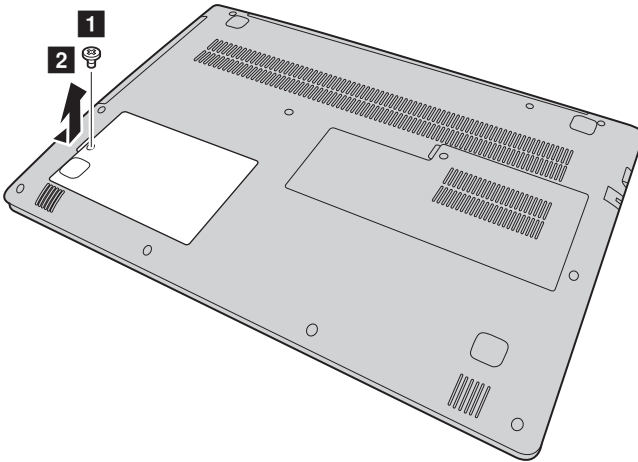
- Ikke mist stasjonen eller utsett den for fysiske støt. Legg harddiskstasjonen på et mykt underlag, for eksempel et håndkle, som forhindrer støt eller slag.
- Ikke legg trykk på stasjonens deksel.
- Ikke berør kontakten på stasjonen.

Harddiskstasjonen er svært følsom. Feil håndtering kan forårsake skader og permanent tap av data på harddisken. Før du fjerner harddiskstasjonen, bør du lage en sikkerhetskopi av all informasjonen på harddisken. Slå deretter av datamaskinen. Fjern aldri harddiskstasjonen mens systemet er i gang eller i hvilemodus.

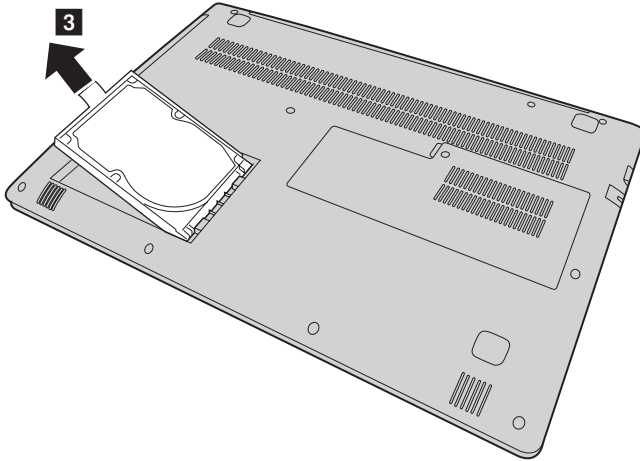
## Vedlegg A, CRU-instruksjoner

Slik skifter du ut harddiskstasjonen:

- ❶ Slå av datamaskinen. Koble strømadapteren og alle kabler fra datamaskinen.
- ❷ Lukk datamaskinskjermen, og snu datamaskinen.
- ❸ Fjern skruen **1**, og fjern deretter dekslet til harddiskrommet (HDD) **2**.



- ④ Fjern harddiskstasjonen ved å trekke den forsiktig i pilens retning ③.



- ⑤ Løsne rammen fra harddiskstasjonen.  
⑥ Fest rammen til en ny harddiskstasjon.  
⑦ Skyv den nye harddiskstasjonen godt på plass.  
⑧ Sett dekslet til harddiskrommet (HDD) på plass igjen og stram til skruen.  
⑨ Snu datamaskinen igjen.  
⑩ Koble strømadapteren og alle kabler til datamaskinen.

### ■ ■ Skifte ut minnet (på enkelte modeller)

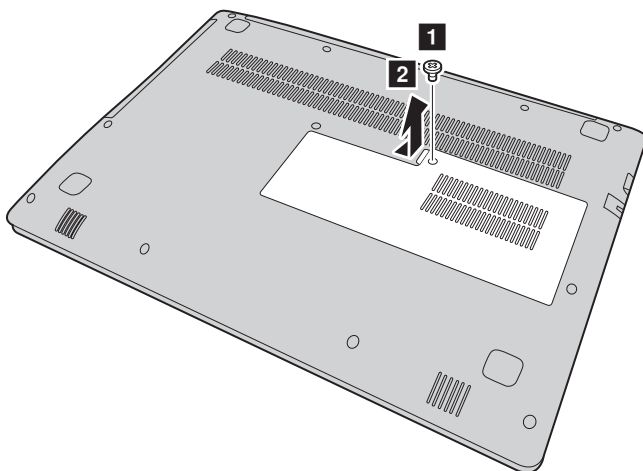
Du kan øke mengde tilgjengelig minne i datamaskinen ved å installere et DDR4 SDRAM-minne tilgjengelig som et tilleggsutstyr i minnesporet på datamaskinen. DDR4-moduler er tilgjengelig i forskjellige kapasiteter.

#### Merknader:

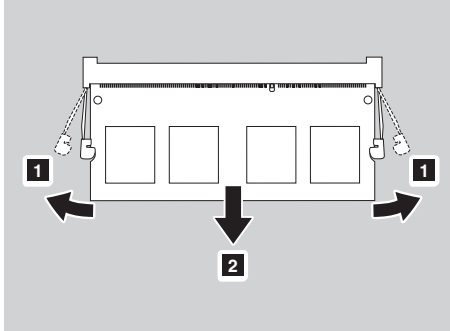
- Bruk bare minnetypene som støttes av datamaskinen. Hvis du installerer tilleggsminne feil, eller installerer en type som ikke støttes, vil du høre en varselyd når du prøver å starte datamaskinen.
- Utvalgte typer minne kan ikke vedlikeholdes av brukeren. Ta kontakt med et Lenovo-servicesenter ved behov.

Slik installerer du en DDR4-modul:

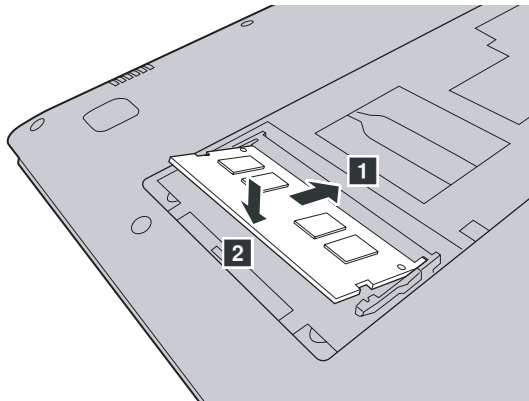
- 1 Berør et metallbord eller en jordet metallgjenstand for å redusere nivået av statisk elektrisitet i kroppen din siden dette kan skade DDR4-modulen. Ikke berør kontaktkanten på DDR4-modulen.
- 2 Slå av datamaskinen. Koble strømadapteren og alle kabler fra datamaskinen.
- 3 Lukk datamaskinskjermen, og snu datamaskinen.
- 4 Fjern skruen **1** og deretter dekslet til minnekortsporet/Mini PCI Express-kortet **2**.



- 5 Fjern DDR4-modulen ved å dra i hakene på begge sider av kontakten samtidig. Ta vare på den gamle DDR4 for senere bruk.



- 6 Plasser hakket på DDR4-modulen på linje med fremspringet til kontakten, og sett den nye modulen forsiktig inn med en vinkel på 30-45°.
- 7 Skyv DDR4-modulen ned til låsene på begge sidene av sporet faller på plass.



- 8 Etter at festeklipsene er innjustert med de korresponderende mellomrommene, setter du dekslet til minnekortsporet/Mini PCI Express-kortet på igjen.
- 9 Stram til skruen.
- 10 Snu datamaskinen igjen.
- 11 Koble strømadapteren og alle kabler til datamaskinen.

## Vedlegg A, CRU-instruksjoner

Gjør følgende for å sikre at DDR4-modulen er installert riktig:

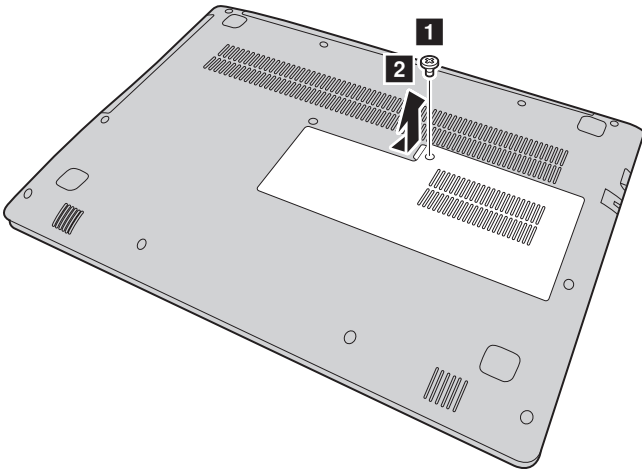
- ❶ Trykk på Novo-knappen for å åpne Novo-knappmenyen.
- ❷ Velg **BIOS-oppsett**. Elementet **Systemminne** viser total mengde minne som er installert på datamaskinen.

## ■ ■ Skifte ut Mini PCI Express Card

---

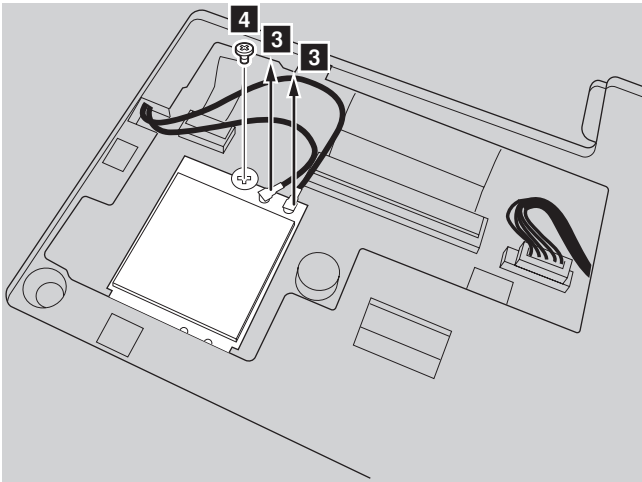
Gjør følgende for å skifte ut Mini PCI Express Card:

- ❶ Slå av datamaskinen. Koble strømadapteren og alle kabler fra datamaskinen.
- ❷ Lukk datamaskinskjermen, og snu datamaskinen.
- ❸ Fjern dekslet til minnekortsporet/Mini PCI Express-kortet.
  - a. Løsne skruene som fester dekslet til rommet **❶** .
  - b. Sett på dekslet til rommet igjen **❷** .

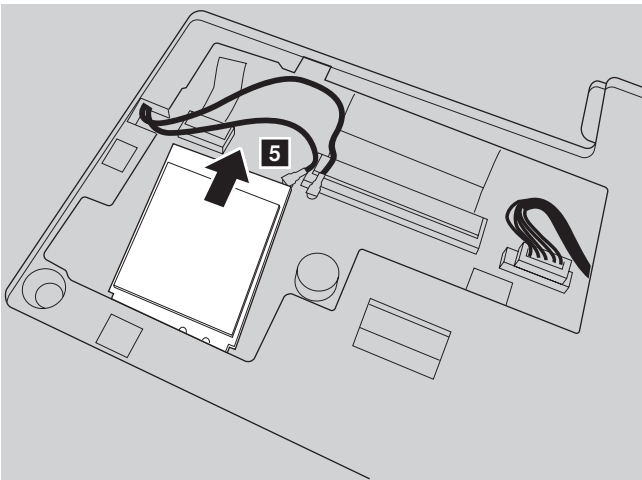


- ❹ Hvis et verktøy for fjerning av kontakter er inkludert i pakken med det nye kortet, bruker du det til å koble fra kabelen **❸** fra kortet. Hvis et slikt verktøy ikke er inkludert, kobler du kablene fra ved å holde opp kontaktene med fingre og forsiktig koble dem fra. Fjern deretter skruene **❹** og kortet spretter opp.

## Vedlegg A, CRU-instruksjoner



- ⑤ Fjern kortet i retningen som vises av ⑤.



- ⑥ Sett kontaktkanten på det nye Mini PCI Express Card på linje med korresponderende kontakt.
- ⑦ Drei kortet til du kan høre at det smekker på plass. Fest deretter kortet med skruen.
- ⑧ Koble antennekablene til det nye Mini PCI Express Card. Sørg for at du fester den grå kabelen til kontakten merket "MAIN" eller "M" på kortet, og den svarte kabelen til kontakten merket "AUX" eller "A".



## Vedlegg A, CRU-instruksjoner

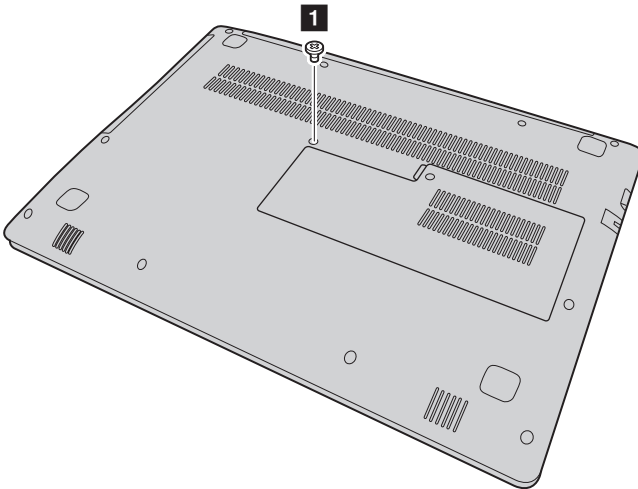
- ⑨ Sett på dekslet til rommet igjen og stram til skruene.
- ⑩ Snu datamaskinen igjen.
- ⑪ Koble strømadapteren og alle kabler til datamaskinen.

### ■ ■ Skifte ut optisk stasjon

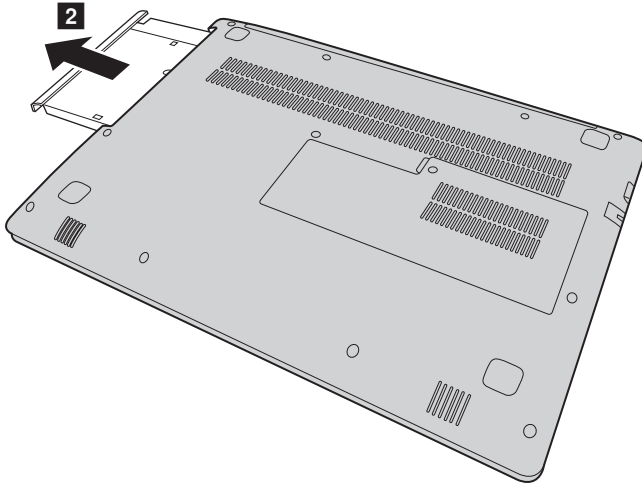
---

Slik skifter du ut den optiske stasjonen:

- ❶ Slå av datamaskinen. Koble strømadapteren og alle kabler fra datamaskinen.
- ❷ Lukk datamaskinsskjermen, og snu datamaskinen.
- ❸ Fjern skruen **1**.



- 4 Trekk den optiske stasjonen forsiktig ut fra sporet **2**.



- 5 Sett inn en ny optisk stasjon, og stram til skruen for å feste stasjonen.
- 6 Snu datamaskinen igjen.
- 7 Koble strømadapteren og alle kabler til datamaskinen.

## Vedlegg A, CRU-instruksjoner

Tabellen nedenfor gir en liste over CRU-er for datamaskinen samt hvor du finner instruksjoner for utskifting av dem.

### Selvbetjenings-CRU-er

	<b>Sikkerhet, garanti og installasjonsveiledning</b>	<b>Brukerhåndbok</b>
Strømadapter	×	
Optisk stasjon		×
Harddiskstasjon		×
Mini PCI Express Card		×

### Tilleggstjeneste-CRU-er

	<b>Sikkerhet, garanti og installasjonsveiledning</b>	<b>Brukerhåndbok</b>
Minne		×

## Varemerker

Følgende er varemerker eller registrerte varemerker for Lenovo i Norge og/eller andre land.

Lenovo

OneKey

Microsoft og Windows er varemerker for Microsoft Corporation i USA, andre land eller begge.

Andre selskaper, produkter eller navn på tjenester kan være varemerker som tilhører andre.

