

lenovo

IdeaPad Y470/Y570

Ръководство за
потребителя V2.0



Прочетете свързаните с безопасността забележки и важните съвети, включени в това ръководство, преди да започнете да използвате вашия компютър.

ideapad

Забележки

- Преди да използвате продукта, непременно прочетете *Обща информация и ръководство по безопасността на Lenovo*.
- Възможно е в някои от инструкциите от това ръководство да се приема по подразбиране, че използвате Windows® 7. Ако използвате друга операционна система на Windows, някои операции може да са малко различни. Ако използвате други операционни системи, някои операции може да не важат за вас.
- Характеристиките, описани в това ръководство, са общовалидни за повечето модели. Някои характеристики може да не са налични на вашия компютър и/или вашият компютър може да включва характеристики, които не са описани в това ръководство на потребителя.
- Използваните в това ръководство илюстрации са от Lenovo IdeaPad Y570, освен ако не е заявено друго.
- Илюстрациите в това ръководство може да се различават от действителния продукт. Трябва да се направи справка за действителния продукт.

Нормативна разпоредба

- За справка, посетете <http://consumersupport.lenovo.com/> и изберете **User guides and manuals**.

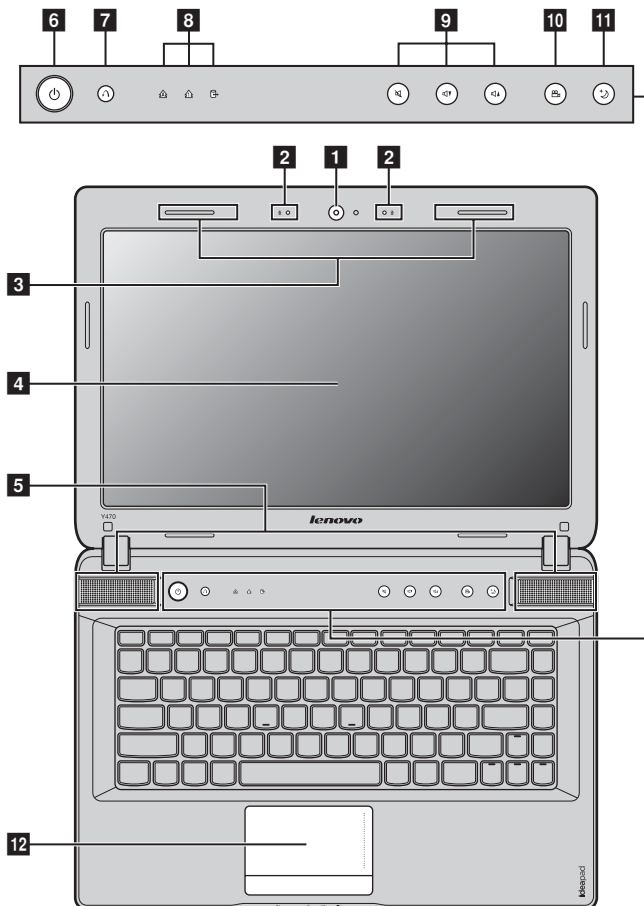
Съдържание

Глава 1. Запознаване с компютъра	1	Глава 3. Свързване към интернет	33
Изглед отгоре.....	1	Кабелна връзка.....	33
Изглед отляво.....	4	Безжична връзка.....	34
Изглед отдясно.....	6	Глава 4. Система OneKey Rescue	35
Изглед отпред.....	8	Система OneKey Rescue.....	35
Изглед отдолу.....	9	Глава 5. Отстраняване на	
Глава 2. Усвояване на основните		неизправности	37
положения	11	Често задавани въпроси	37
Използване за първи път	11	Отстраняване на неизправности.....	39
Използване на адаптера на променливия ток		Приложение. Указанията за CRU	43
и батерията.....	13	Подмяна на батерията	43
Използване на тъчпада	15	Подмяна на твърдия диск.....	44
Използване на клавиатурата	16	Подмяна на паметта.....	48
Свързване на външни устройства.....	19	Изваждане на оптичното устройство.....	51
Специални клавиши и бутони.....	22	Търговски марки.....	52
Индикатори за състоянието на			
системата.....	25		
Защитаване на компютъра	27		
Разрешаване на NVIDIA® Optimus™			
(на избрани модели).....	28		
Използване на технологията NVIDIA® 3D			
Vision™ (на избрани модели)	29		
AMD® Muxless ATI технология за			
превключваща графика (PowerXpress)			
(на избрани модели).....	30		
Превключваема графика в два режима			
(на избрани модели).....	31		

Глава 1. Запознаване с компютъра

■ ■ Изглед отгоре

■ Y470



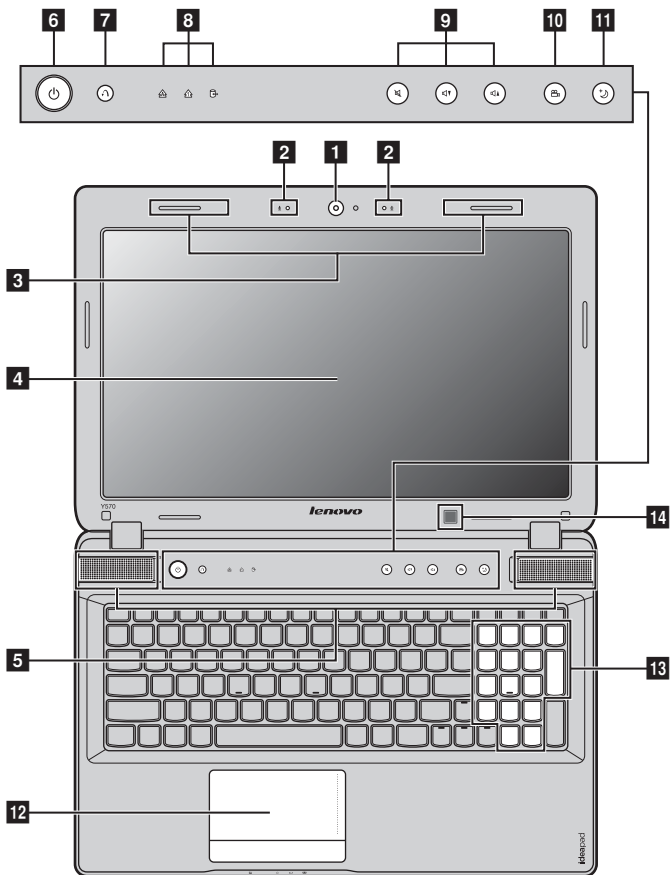
Забележка: Илюстрациите в това ръководство може да се различават от действителния продукт. Трябва да се направи справка за действителния продукт.

⦿ **Внимание:**

- НЕ отваряйте панела на дисплея повече от 130 градуса. Когато затваряте панела на дисплея, внимавайте да НЕ оставите химикали или други предмети в пространството между дисплея и клавиатурата. В противен случай панелът на дисплея може да се повреди.

Глава 1. Запознаване с компютъра

■ Y570



- | | | |
|----------|--------------------------------|--|
| 1 | Вградена камера | Използвайте камерата за видео комуникации. |
| 2 | Вграден микрофон | Вграденият микрофон (с функция за намаляване на шума) може да се използва за видеоконференции, дикторски текст или прости звукозаписи. |
| 3 | Безжични модулни антени | Вградените антени осигуряват оптимално приемане на безжично радио. |
| 4 | Дисплей на компютъра | LCD дисплеят осигурява ярки изображения. |
| 5 | JBL говорители | Стерео високоговорителите осигуряват богат и мощен звук. |

- 6 Бутон за захранване** Натиснете този бутон, за да включите компютъра.
- 7 Бутон Система OneKey Rescue** Натиснете този бутон, за да стартирате системата OneKey Rescue, когато компютърът е изключен.

Забележка: За подробности вижте “Система OneKey Rescue” на страница 35.

- 8 Индикатори за състоянието на системата** За подробности вижте “Индикатори за състоянието на системата” на страница 25.
- 9 Бутони за силата на звука** Използвайте тези бутони за настройка на звука.
- 10 Бутон OneKey Theater** Докоснете този бутон, за да изберете предпочетения режим на сценарий.

Забележка: За подробности вижте “Бутон OneKey Theater” на страница 23.

- 11 Бутон Thermal management** Докоснете този бутон, за да контролирате скоростта, с която се върти отвеждащия вентилатор. Докоснете този бутон за почистване на праха.

Забележка: За подробности вижте “Бутон Thermal management” на страница 24.

- 12 Тъчпад** Тъчпадът функционира като стандартна мишка.

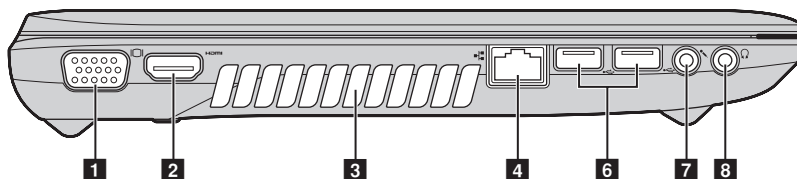
Забележка: За подробности вижте “Използване на тъчпада” на страница 15.

- 13 Цифров клавишен блок (Y570)** За подробности вижте “Използване на клавиатурата” на страница 16.

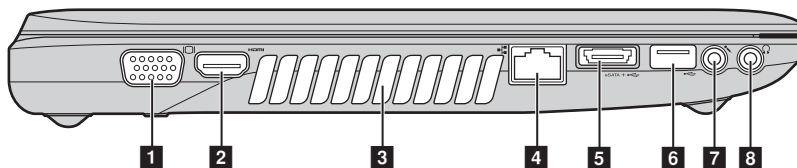
- 14 Вграден инфрачервен излъчвател (на избрани модели)** За подробности вижте “Използване на технологията NVIDIA® 3D Vision™ (на избрани модели)” на стр. 29.

■ Изглед отляво

■ Y470



■ Y570



- | | | |
|----------|------------------------------|--|
| 1 | VGA порт | Осигурява връзка с външни устройства за визуализация. |
| 2 | HDMI порт | Свързва устройствата с HDMI вход, като например телевизор или дисплей. |
| 3 | Жалузи на вентилатора | Разсейват вътрешната топлина. |

Забележка: Уверете се, че жалузите не са блокирани, в противен случай това може да доведе до прегряване на компютъра.

- | | | |
|----------|-------------------|---|
| 4 | RJ-45 порт | Портът осигурява връзката на компютъра с мрежата Етернет. |
|----------|-------------------|---|

Забележка: За подробности вижте “Кабелна връзка” на страница 33.

- | | | |
|----------|---|---------------------------------------|
| 5 | USB порт или eSATA/
USB комбо порт | Свързване с eSATA или USB устройства. |
|----------|---|---------------------------------------|

Забележка: За подробности вижте “Свързване на USB устройства” на страница 20.

- | | | |
|----------|-----------------|-------------------------------------|
| 6 | USB порт | Осигуряват връзка с USB устройства. |
|----------|-----------------|-------------------------------------|

Забележки:

- Синият порт поддържа USB 3.0.
- За подробности вижте “Свързване на USB устройства” на страница 20.

- | | | |
|----------|--------------------------|--------------------------------------|
| 7 | Букса за микрофон | Осигурява връзка с външни микрофони. |
|----------|--------------------------|--------------------------------------|

8 Букса за слушалка Осигурява връзка с външни слушалки.

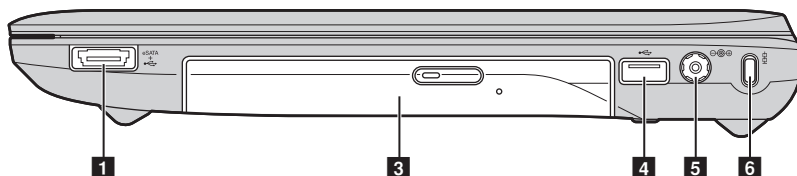
⦿ **Внимание:**

- Слушането на силна музика за продължителен период от време може да увреди вашия слух.

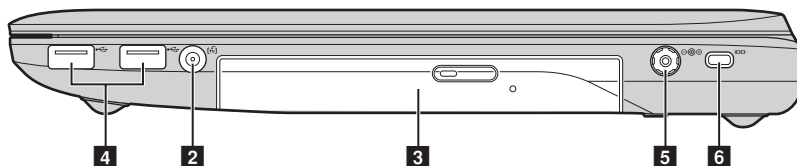
Глава 1. Запознаване с компютъра

■ Изглед отдясно

■ Y470



■ Y570



- 1** **USB порт или eSATA/ USB комбо порт** Свързване с eSATA или USB устройства.

Забележка: За подробности вижте “Свързване на USB устройства” на страница 20.

- 2** **Букса за вход от телевизор (на избрани модели)** Прикрепете външна телевизионна антена тук.

- 3** **Оптично устройство** Чете/записва оптични дискове.

- 4** **USB порт** Осигурява връзка с USB устройства.

Забележки:

- Синият порт поддържа USB 3.0.
- За подробности вижте “Свързване на USB устройства” на страница 20.

- 5** **Букса за адаптера за променлив ток** Свържете адаптера за променлив ток тук.

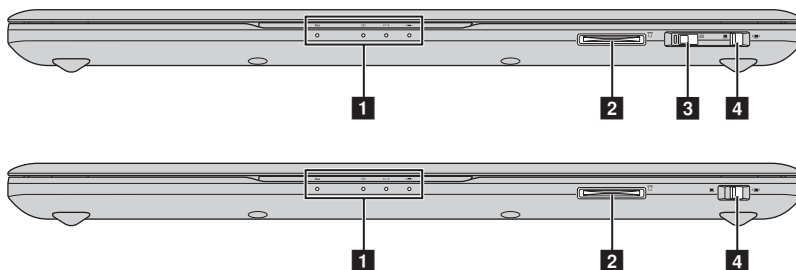
Забележка: За подробности вижте “Използване на адаптера на променливия ток и батерията” на страница 13.

- 6** **Слот за кабелна ключалка Kensington** Прикрепете тук секретно заключване (не е предоставено).

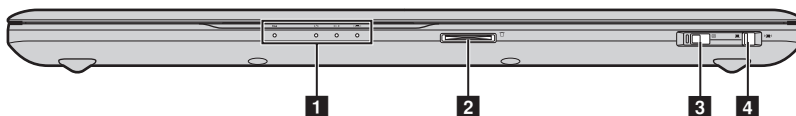
Забележка: За подробности вижте “Прикрепване на секретно заключване (не е предоставено)” на страница 27.

■ ■ Изглед отпред

■ Y470



■ Y570



1 Индикатори за състоянието на системата

За подробности вижте “Индикатори за състоянието на системата” на страница 25.

2 Слот за карта с памет

Поставете тук картата с памет (не е предоставено).

Забележка: За подробности вижте “Използване на карти с памет (не е предоставено)” на страница 19.

3 Превключвател на GPU (графичния процесор) (на избрани модели)

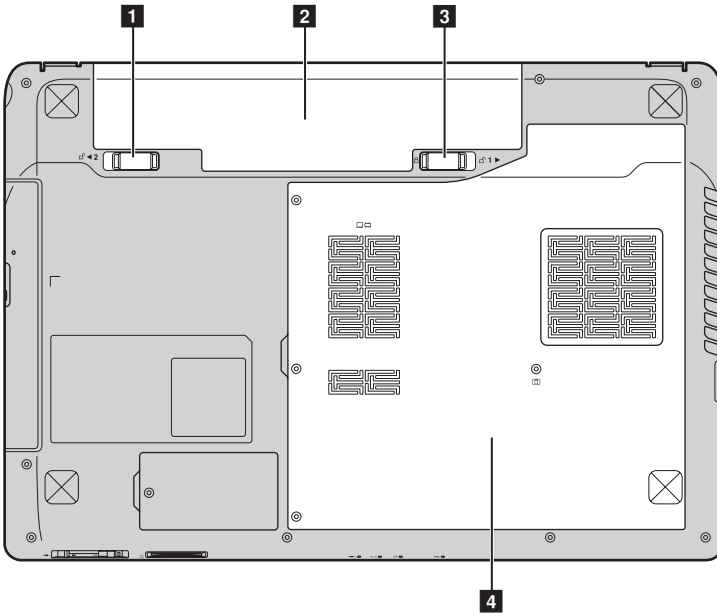
Плъзнете и пуснете превключвателя, за да разрешите или забраните NVIDIA Optimus.

4 Превключвател на интегрирано безжично устройство

Използвайте този превключвател за включване/изключване на безжичното радио на всички безжични устройства на вашия компютър.

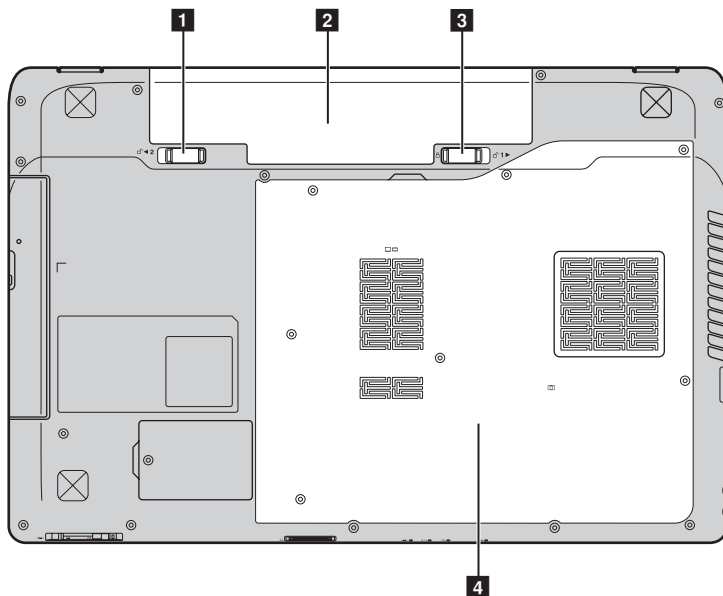
■ ■ Изглед отдолу

■ Y470



Глава 1. Запознаване с компютъра

■ Y570



1 Ключалка за батерията - с пружина

Ключалката за батерията с пружина закрепва батерията на място.

2 Батерия

За подробности вижте “Използване на адаптера на променливия ток и батерията” на страница 13.

3 Ключалка за батерията - ръчна

Ръчната ключалка за батерията служи за закрепване на батерията.

4 Отделение за слота за хард диск (HDD) / памет / Mini PCI Express Card

Глава 2. Усвояване на основните положения

■ ■ Използване за първи път

■ Прочетете ръководствата

Прочетете предоставените материали преди да започнете работа с компютъра.

■ Свързване към захранването

При закупуване предоставената батерия не е напълно заредена.

За да заредите батерията и да започнете работа с вашия компютър, включете батерията и свържете компютъра към електрически контакт. Батерията се зарежда автоматично, докато компютърът работи на променливотоково захранване.

Инсталиране на батерията

Направете справка в предоставения *Лист за конфигуриране* как да монтирате батерията.

Свързване на компютъра към електрически контакт

- 1 Свържете захранващия кабел към адаптера за променлив ток.
- 2 Свържете плътно адаптера за променлив ток към извода за захранващия адаптер за променлив ток на компютъра.
- 3 Включете захранващия кабел в електрически контакт.

■ Включване на компютъра

Използвайте бутона за захранване, за да включите компютъра.

■ Конфигуриране на операционната система

Може да е необходимо да конфигурирате операционната система при първото ѝ използване. Процесът по конфигуриране може да включва следните процедури.

- Потвърждаване приемането на лицензно споразумение за краен потребител
- Конфигуриране на интернет връзката
- Регистриране на операционната система
- Създаване на потребителски акаунт

Глава 2. Усвояване на основните положения

■ Привеждане на компютъра в режим на покой или изключване

Когато приключите работа с компютъра, можете да го приведете в режим на покой или да го изключите.

Привеждане на компютъра в режим на покой

Ако ще оставите компютъра само за кратко време, тогава можете да го приведете в режим на покой. Когато компютърът е в режим на покой, можете бързо да го извадите от това състояние и да продължите работа, като по този начин пропускате процедурата по първоначално зареждане.

За да приведете компютъра в режим на покой, извършете едно от следните неща.

- Щракнете  и изберете **Режим в покой** от меню “Старт”.
- Натиснете **Fn + F1**.


Забележка: Изчакайте, докато индикаторът за захранването започне да мига (това показва, че компютърът е в режим на покой), преди да преместите компютъра. Местенето на компютъра, докато твърдият диск се върти, може да повреди твърдия диск и да доведе до загуба на данни.

За да извадите компютъра от това състояние, извършете едно от следните неща.

- Натиснете бутона за захранване.
- Натиснете произволен клавиш на клавиатурата.

Изключване на компютъра

Ако няма да ползвате компютъра за ден-два, изключете го.

За да изключите вашия компютър, натиснете върху  и изберете **Изключване** от Старт менюто.

■ ■ Използване на адаптера на променливия ток и батерията —

■ Проверка на състоянието на батерията

Можете да прецените оставащия заряд на батерията, като проверите иконата на батерията в зоната за предупреждение.

Забележка: Тъй като всеки потребител на компютър има различни навици и нужди, трудно е да се предскаже колко време ще издържи зарядът на батерията. Основните фактори са два:

- Зарядът, съхранен в батерията, когато започвате работа.
- Начинът, по който използвате компютъра, например колко често ползвате твърдия диск и с каква яркост на дисплея на компютъра работите.

■ Зареждане на батерията

Когато установите, че зарядът на батерията е нисък, трябва да заредите батерията или да я подмените с напълно заредена.

Трябва да зареждате батерията във всяка една от следните ситуации:

- Когато купувате нова батерия
- Ако индикаторът за състоянието на батерията започне да мига
- Ако батерията не е ползвана дълго време

Забележки:

- Препоръчваме ви да включвате батерията, когато използвате компютъра си, за да не допуснете навлизането на малки частици в компютъра.
- За да увеличите живота на батерията, компютърът не започва зареждането на батерията веднага, след като зарядът ѝ падне, след като е била напълно заредена.
- Зареждайте батерията при температури между 10 °C - 30 °C.
- Не е нужно пълно зареждане или разреждане.

■ Отстраняване на батерията

Ако не смятате да използвате компютъра за дълъг период от време или ако трябва да го изпратите до Lenovo за сервиз и др., отстранете батерията от компютъра. Преди да отстраните батерията, трябва да се уверите, че компютърът е изключен.

■ Боравене с батерията

Ако акумулаторната батерията бъде подменена с неподходящ вид батерия, има опасност от избухване. Батерията съдържа малко количество вредни вещества. За да избегнете възможно нараняване и вреда за околната среда, обърнете внимание на следните неща:

- Сменяйте батерията само с препоръчания от Lenovo вид.
- Дръжте батерията далеч от огън.
- Не излагайте батерията на вода или дъжд.
- Не се опитвайте да разглобявате батерията.
- Не свързвайте батерията на късо.
- Дръжте батерията далеч от деца.
- Не изхвърляйте батерията с битовите отпадъци, които се изхвърлят на сметища. Когато изхвърляте батерията, спазвайте местните наредби или разпоредби и нормите за безопасност на вашата фирма.

■ ■ Използване на тъчпада



1 Тъчпад

За да движите курсора по екрана, плъзгайте върха на пръста по подложката в посоката, в която искате курсорът да се движи.

2 Тъчпад бутон

Функцията на лявата/дясната страна съответства на левия/десния бутон на мишката за нормална мишка.

Забележки:

- Можете да активирате/деактивирате тъчпада, като използвате **Fn + F6**.
- Когато индикаторът за тъчпада свети, тъчпадът е деактивиран.

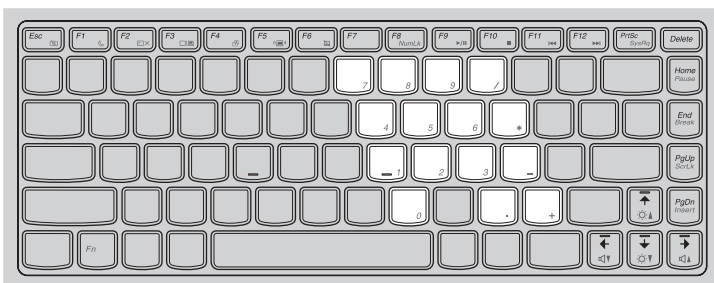
■ Използване на клавиатурата

Вашият компютър има цифров клавишен блок и функционални клавиши, вградени в стандартната клавиатура.

■ Цифров клавишен блок

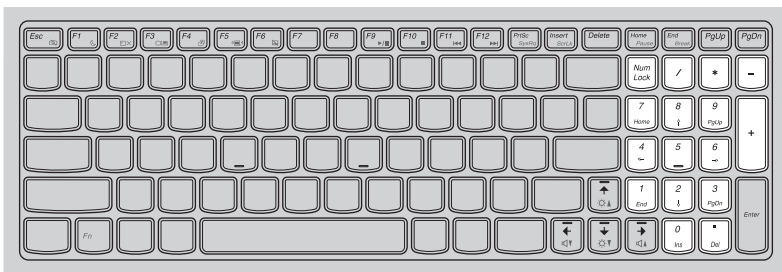
Y470

Клавиатурата има клавиши, които, когато бъдат активирани, служат като 10-клавишен цифров блок. За да активирате или деактивирате цифровия клавишен блок, натиснете **Fn + F8**.



Y570

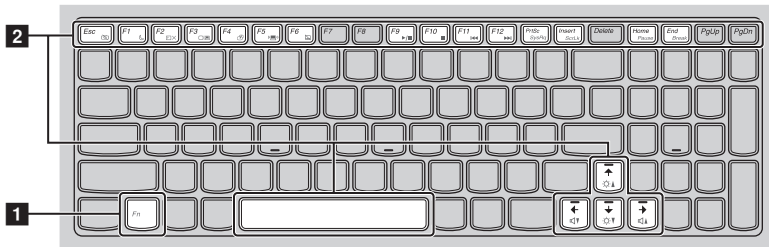
Клавиатурата има отделен цифров клавишен блок. За да активирате или деактивирате цифровия клавишен блок, натиснете клавиша **Num Lock**.



Забележка: Индикаторът Num lock ще свети, ако цифровият клавишен блок е активиран.

■ Комбинации с функционални клавиши

С използване на функционалните клавиши можете незабавно да промените работните характеристики. За да ползвате тази функция, натиснете и задръжте клавиша **Fn** **1**; след което натиснете един от функционалните клавиши **2**.



Глава 2. Усвояване на основните положения

По-долу са описани функциите на всеки функционален клавиш.

Fn + Esc:	Включване/изключване на вградената камера.
Fn + F1:	Въвеждане на режим на покой.
Fn + F2:	Включване/изключване на фоновата светлина на LCD екрана.
Fn + F3:	Отваряне на интерфейса за превключвателя на показаното устройство, за да изберете този преносим компютър или външен дисплей.
Fn + F4:	Отваряне на интерфейса, за да се покажат настройките на резолюцията.
Fn + F5:	Отваряне на интерфейса за настройка на вградени безжични устройства (вкл./изкл.).
Fn + F6:	Включване/изключване на тъчпада.
Fn + F8 (Y470):	Включване/изключване на цифровия клавишен блок.
Fn + F9:	Стартиране/паузиране възпроизвеждането на Windows Media Player.
Fn + F10:	Спиране на възпроизвеждането на Windows Media Player.
Fn + F11:	Пускане на предходния запис.
Fn + F12:	Пускане на следващия запис.
Fn + Insert (Y570): Fn + PgUp (Y470):	Включване/изключване на scroll lock.
Fn + PrtSc:	Активиране на системна заявка.
Fn + Home:	Активиране на функцията Пауза.
Fn + End:	Активиране на функцията за прекъсване.
Fn + PgDn (Y470):	Активиране на функцията Вмъкване.
Fn + ↑ / ↓:	Увеличаване/намаляване на яркостта на дисплея.
Fn + → / ←:	Увеличаване/намаляване на силата на звука.
Fn + Интервал (на избрани модели):	Включване/изключване на осветеност на клавиатурата.

■ ■ Свързване на външни устройства

Вашият компютър има много вградени функции и възможности за връзка.

■ Използване на карти с памет (не е предоставено)

Вашият компютър поддържа следните видове карти с памет:

- Карта Secure Digital (SD)
- Карта Secure Digital PRO (SD PRO)
- MultiMediaCard (MMC)
- Memory Stick (MS)
- Memory Stick PRO (MS PRO)
- xD-Picture (xD) карта

Забележки:

- Поставете CAMO по една карта в слота.
- Този карточетец не поддържа устройства SDIO (напр., SDIO Bluetooth и др.).

Поставяне на карта с памет

- 1 Натиснете празната карта, докато чуete щракване. Внимателно издърпайте празната карта от слота за карта с памет.

Забележка: Празната карта се използва за предотвратяване попадането на прах и малки частици вътре в компютъра, когато слотът за карта с памет не се използва. Запазете празната карта за следващо използване.

- 2 Плъзнете картата с памет навътре, докато щракне на място.

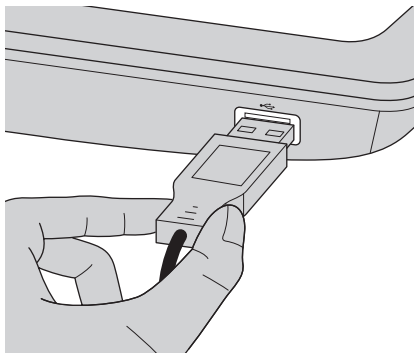
Изваждане на карта с памет

- 1 Натиснете картата с памет, докато чуete щракване.
- 2 Внимателно издърпайте карта с памет от слота за карти.

Забележка: Преди да извадите картата с памет трябва да я деактивирате с помощната програма на Windows за безопасно отстраняване на хардуер и изваждане на медия, за да избегнете нарушаване целостта на данните.

■ Свързване на USB устройства

Можете да свържете USB устройство към компютъра, като вмъкнете USB конектора (тип A) в USB порта (или eSATA/USB combo порта) на вашия компютър.



Когато поставите USB устройство в конкретен USB порт на вашия компютър за първи път, Windows автоматично инсталира драйвер за това устройство. След инсталиране на драйвера, можете да откачите и свържете устройството повторно, без да се налагат допълнителни стъпки.

Забележка: Обикновено Windows открива ново устройство след свързването му и след това автоматично инсталира драйвера. Въпреки това някои устройства може да изискват да инсталирате драйвера преди свързване. Проверете документацията, предоставена от производителя на устройството, преди да свържете устройството.

Преди да откачите USB устройство за съхранение, уверете се, че компютърът е приключил с прехвърлянето на данни от това устройство. Щракнете върху иконата **Безопасно премахване на хардуер** в областта за уведомяване на Windows, за да премахнете устройството, преди да го откачите.



Забележка: Ако вашето USB устройство използва захранващ кабел, свържете устройството към източник на захранване преди да го свържете към компютъра. В противен случай устройството може да е бъде разпознато.

■ Свързване на устройство *Bluetooth*

Ако вашият компютър има вградена адаптерна карта за *Bluetooth*, той може да се свързва и да предава данни безжично към други устройства с активиран *Bluetooth*, като например портативни компютри, PDA устройства и клетъчни телефони. Можете да прехвърляте данни между тези устройства без кабели и в диапазон до 10 метра в открито пространство.

Забележка: Действителният максимален обхват може да варира в зависимост от интерфейса и трансмиссионните бариери. За да получите най-добрата възможна скорост, поставете устройството възможно най-близо до вашия компютър.

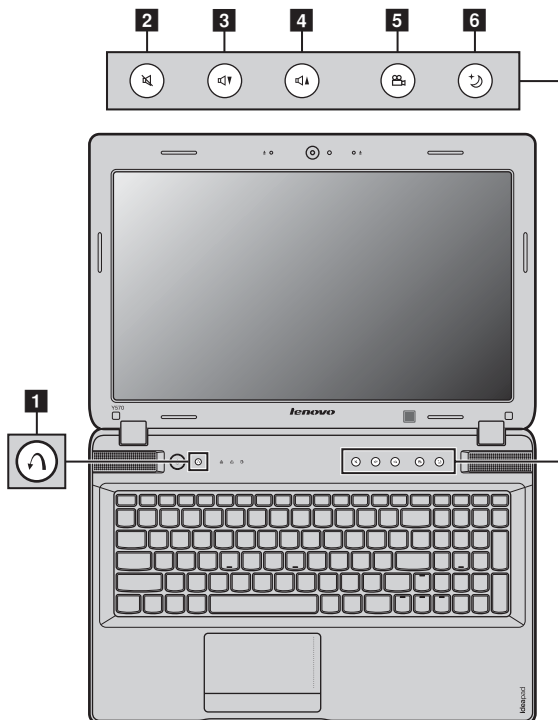
Активиране на *Bluetooth* комуникациите на вашия компютър

- 1 Плъзнете превключвателя на вграденото безжично устройство от  на .
- 2 Натиснете **Fn + F5**, за да направите конфигурацията.

Забележки:

- Когато нямате нужда от функцията *Bluetooth*, изключете я, за да пестите заряда на батерията.
- Трябва да свържете устройството с активиран *Bluetooth* към вашия компютър, преди да можете да прехвърляте данни между тях. Прочетете предоставената документация към устройството с активиран *Bluetooth* за повече подробности как да свържете устройството с компютъра.

■ ■ Специални клавиши и бутони



■ Бутон на система OneKey Rescue 1

- Когато компютърът е изключен, натиснете този бутон, за да стартирате OneKey Rescue системата на Lenovo.
- В операционна система Windows, натиснете този бутон, за да стартирате OneKey Recovery системата на Lenovo.

Забележка: За подробности вижте “Система OneKey Rescue” на страница 35.

■ Бутони за за силата на звука 2 - 4

2 Изключване/включване на звука

3 Намаляване на звука

4 Усилване на звука

■ Бутон OneKey Theater **5**

Lenovo OneKey Theater предоставя пет режима на сценарий за използване на вашия компютър по различни начини: режим нормален, режим филм, режим музика, режим картина и режим интелигентен. Тези режими са предварително настроени от Lenovo подобрения, които подобряват визуалните и аудио усещанията от компютъра в различните сценарии на използване. Можете да избирате ръчно между режим нормален, филм и интелигентен. Режим картина или музика се избира автоматично ако вашият компютър е в режим интелигентен.

За да изберете ръчно желанния режим:

- 1 Натиснете и пуснете бутона OneKey Theater, за да се покаже екранно меню.
- 2 Продължавайте да натискате и пускате бутона, докато иконата на желанния от вас режим не бъде осветена.

Компютърът превключва избрания режим след 2 секунди.



Режим Нормален

Режим по подразбиране.



Режим Филм

Осигурява по-качествен видео и аудио сигнал.



Режим Интелигентен

Lenovo OneKey Theater превключва интелигентно между режим филм, режим музика и режим картина, в зависимост от използваното от вас приложение.

Забележки:

- Можете да активирате или деактивирате функцията OneKey Theater от Старт менюто.
- Някои приложения може да не са съвместими с режим интелигентен.


■ Бутон Thermal management **6**

Бутонът thermal management може да се използва за превключване на компютъра в различни работни режими и контролиране на скоростта на въртене на вентилатора за отвеждане на топлината. Можете да изберете между режими **Стандартно**, **Свръх-тихо** или **Ефективно разпределяне на топлината**. Можете също да активирате функцията за почистване на прах, като натиснете и пуснете бутона за термичен контрол.

Режим Стандартно


Режимът Стандартно е фабрично заложен по подразбиране. Това е препоръчителният работен режим за повечето програми.

Режим Свръх-тихо


Ако не работите с големи програми и желаете компютърът ви да работи по-тихо, можете да го превключите на свръх-тих режим. За да превключите на свръх-тих режим, натиснете неколкократно бутона thermal management, докато светне . След три секунди компютърът ще превключи в свръх-тих режим.

Забележка: Вентилаторът за отвеждане на топлината се върти със сравнително ниска скорост в режим свръх-тихо и така разсейва по-малко топлина, отколкото при другите режими. Ако работите с големи програми, системата може автоматично да намали напрежението на процесора CPU, за да намали топлината, която CPU отделя в такива случаи. В следствие на това може да усетите намалена производителност на системата, когато компютърът работи в свръх-тих режим.

Режим на Ефективно разпределяне на топлината

Ако сте стартирали големи програми, превключете компютъра в режим **Ефективно разпределяне на топлината**, за да разпределите топлината ефективно. За да превключите в режим **Ефективно разпределяне на топлината**, натиснете неколкократно бутона thermal management, докато светне .

Почистване на праха

С времето около радиатора на процесора се събира прах, което намалява способността за отвеждане на топлината от радиатора. Чрез почистване на праха можете да намалите количеството натрупан прах. За да почистите праха, натиснете бутона thermal management неколкократно, докато  светне. След три секунди ще започне почистването на праха.

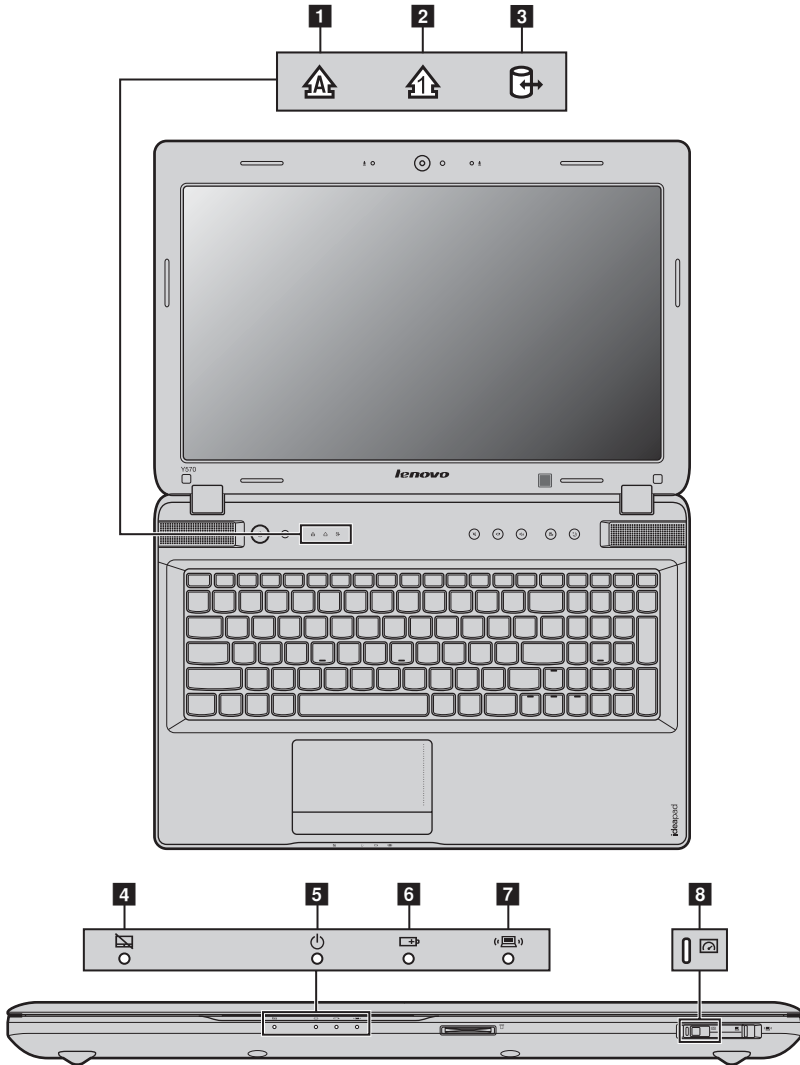
Когато почистването на прах бъде активирано, вентилаторът за отвеждане на топлината се върти последователно с висока и ниска скорост и така освобождава праха. Целият процес по почистване на праха отнема няколко минути. Можете да прекъснете процеса по всяко време, като превключите компютъра в режим **Стандартно**, **Свръх-тихо** или **Ефективно разпределяне на топлината**.

След приключване, компютърът се връща в предишния режим преди активирането на почистването на праха.









Забележка: Препоръчваме ви да извършвате почистване на праха поне веднъж месечно, за да намалите количеството натрупан прах около радиатора. Поставете компютъра на чисто място с добра вентилация, когато извършвате почистване на праха.

■ ■ Индикатори за състоянието на системата

Тези индикатори ви дават информация за състоянието на компютъра.



Глава 2. Усвояване на основните положения

- 1 Индикатор за включен горен регистър 
- 2 Индикатор за включен цифров клавишен блок 
- 3 Индикатор за твърдия диск 
- 4 Индикатор за тъчпад 
- 5 Индикатор за статуса на захранването 
- 6 Индикатор за статуса на батерията 
- 7 Индикатор за безжична комуникация 
- 8 Индикатор за превключване на GPU (на избрани модели) 

■ ■ **Защитаване на компютъра**

Този раздел дава сведения за това как да защитите компютъра от кражба и неразрешено ползване.

■ **Прикрепване на секретно заключване (не е предоставено)**

Можете да закрепите секретно заключване към компютъра, за да не позволите той да бъде местен без ваше разрешение. За подробности относно монтирането на секретно заключване трябва да направите справка в инструкциите, доставени заедно със закупеното секретно заключване.

Вижте “Изглед отдясно” на страница 7 за местоположението на слота за кабелна ключалка Кенсингтън.

Забележки:

- Преди да закупите какъвто и да е продукт за защита, проверете дали той е съвместим с този тип защитна ключалка.
- Вие носите отговорността за преценката, избора и монтажа на заключващите устройства и механизмите за защита. Lenovo не коментира преценката или гаранцията на функционирането, качеството или ефективността на заключващите устройства и защитните функции.

■ **Използване на VeriFace™**

VeriFace е софтуер за разпознаване на лице, който прави цифрова моментна снимка, извлича ключовите черти на лицето ви и създава цифрова карта, която става “парола” за системата.

Ако искате да активирате VeriFace от първия път, натиснете върху иконата VeriFace на работния плот, за да регистрирате своето лицево изображение.

Забележки:

- Регистрацията и потвърждаването на лице става най-добре в среда с постоянно и равномерно осветление.
- Можете да определите дали да използвате тази функция, когато влизате в системата.

За повече подробности по VeriFace, вижте помощния файл.

■ **Използване на пароли**

Използването на пароли предотвратява използването на вашия компютър от други лица. След като въведете парола и я активирате, на екрана се появява запитване при всяко включване на компютъра. Въведете паролата при запитването. Компютърът не може да се използва, ако не въведете правилната парола.

Забележка: Тази парола може да се състои от един до седем цифрено-буквени знака в произволна комбинация.

За подробности как да зададете паролата, вижте помощната информация в дясната част на екрана в Настройка на BIOS.

Забележка: За да влезете в Настройка на BIOS, натиснете **F2**, когато на екрана се появи логото на Lenovo, докато компютърът се стартира.

■ ■ Разрешаване на NVIDIA® Optimus™ (на избрани модели)

Optimus е механизъм за превключване на графичния процесор GPU, който автоматично превключва активния графичен процесор за извършване на задачи, свързани с рендъринг на изображения. Ако не са стартирани никакви програми с интензивно графично натоварване, за активен се избира интегрираният графичен процесор с цел съхраняване на батерията; ако стартирате възпроизвеждане на филм с висока резолюция или 3D игра, задачата за рендъринг на изображението автоматично се превключва от Optimus към дискретния графичен процесор за постигане на висока графична производителност.

Проверете индикатора на GPU: ако индикаторът е изключен, плъзнете и освободете превключвателя на GPU, за да разрешите Optimus.

Когато Optimus е разрешен, превключването между интегрирания и дискретния GPU се извършва автоматично без намеса на потребителя. Можете да персонализирате настройките от контролния панел на NVIDIA, за да направите активен желан графичен процесор за извършване на задачи, свързани с рендъринг на изображения за определени програми. За подробности, потърсете Optimus в помощната система на контролния панел на NVIDIA.

Забележки:

- Optimus не се поддържа от всички операционни системи. В момента Optimus се поддържа от Windows® 7. Ако използвате друга операционна система, например Windows® XP, може да не е възможно да активирате Optimus.
- Optimus не се поддържа от всички плейъри и стандарти за видео компресия.
- Ако на вашия компютър е стартирана игра с интензивна графика, препоръчва се да свържете адаптера за променлив ток към компютъра.

■ ■ Използване на технологията NVIDIA® 3D Vision™ (на избрани модели)


3D Vision е технология, изобретена от NVIDIA, която предоставя всепоглъщащи изживявания в 3D на вашия компютър или работна станция.

Всеки компютър с вграден инфрачервен излъчвател може да комуникира директно с очилата 3D Vision.

■ Използване на 3D Vision на вашия компютър

Разрешаване на 3D Vision

За да активирате 3D Vision, трябва да направите следното:

- 1 отворете **Активиране на 3D Vision** от  → **Всички програми** → **NVIDIA Corporation** → **3D Vision** → **Активиране на 3D Vision**. Необходима е първоначална настройка, когато използвате за пръв път 3D Vision.
- 2 натиснете бутона **ON**, за да включите очилата. Натиснете **Ctrl + T**, за да включите вградения инфрачервен излъчвател на компютъра.

Забележки:

- На десктопа ще се появи пряк път 3D Vision Photo Viewer, когато 3D Vision е активиран.
- **PowerDVD** се препоръчва за възпроизвеждане на 3D видео.
- За подробности по настройките и допълнителна информация за очилата 3D Vision и вградения инфрачервен излъчвател вижте в предоставените *3D VISION™ QUICK START GUIDE* и *3D VISION™ USER GUIDE*.
- За да научите за безопасността и епилепсията, вижте предоставения *3D VISION™ USER GUIDE*.

■ ■ AMD® Muxless ATI технология за превключваща графика (PowerXpress) (на избрани модели)

Технологията за превключваща графика PowerXpress на AMD е функция на мобилна платформа, която се прилага към системите, снабдени с дискретен графичен процесор (dGPU) и вграден графичен процесор (iGPU), който дава възможност системата да превключва между GPU (графичните процесори), за да се постигне желаната ефективност или икономия на енергия.

Забележки:

- PowerXpress не се поддържа от всички операционни системи. В момента PowerXpress се поддържа от Windows® 7. Ако използвате друга операционна система, като например Windows® XP, няма да можете да активирате PowerXpress.
- PowerXpress не се поддържа от всички мултимедийни плейъри и от всички стандарти на видеокомпресия.

■ ■ Превключваема графика в два режима (на избрани модели)

Моделът от серия G на Lenovo поддържа функцията за превключваема графика в два режима:

Режим 1 Select the graphics processor based on application needs

В този режим системата определя графичен процесор за някои приложения автоматично. Друга възможност е да изберете ръчно графичния процесор за приложенията си.

Настройката по подразбиране на компютъра ви е Режим 1. За да превключите към Режим 2, прегледайте “Превключване между Режим 1 и Режим 2”.

Режим 2 Select the graphics processor manually or based on power source

В този режим можете да изберете графичния процесор ръчно или според състоянието на източника на захранване (прав/променлив ток):

- **High-performance GPU:** Нарича се още независим графичен процесор, който може да предостави по-високо ниво на обработка на графиката и по-добра ефективност при показване.
- **Power-Saving GPU:** Нарича се още вграден графичен процесор, който може позволи по-дълго време на работа при захранване от батерия.

Превключвайте между двата графични процесора по следния начин:

- 1 Стартирайте компютъра си под операционната система Windows 7.
- 2 Щракнете **Start** → **All Programs** → **Catalyst Control Center**, и стартирайте CCC.
- 3 Щракнете върху **Power** → **Switchable Graphics** в страницата за настройки на **Catalyst Control Center**.
- 4 В страницата **Switchable Graphics** текущият активен графичен процесор е показан под **Current active graphics processing unit**. Можете да щракнете върху **High-performance GPU** или **Power-Saving GPU** под **Choose a Graphics Processing Unit**, за да превключите графичния процесор.

Превключване между Режим 1 и Режим 2

Превключвайте между двата графични процесора както следва:

- 1 Стартирайте компютъра си под операционната система Windows 7.
- 2 Щракнете **Start** → **All Programs** → **Catalyst Control Center**, и стартирайте CCC.
- 3 В страницата за настройки **Catalyst Control Center** щракнете върху **Power** → **Switchable Graphics Method**, изберете **Select the graphics processor manually or based on power source** и щракнете върху **Apply**.
- 4 В показвания се диалогов прозорец **Switchable Graphics** щракнете върху **Change**, за да превключите между двата режима.
- 5 Освен това можете да превключите обратно на Режим 1 от Режим 2.

Глава 2. Усвояване на основните положения

Забележка: Възможно е да изминат няколко секунди, за да превключите между Режим 1 и Режим 2. Пред да превключите между двата режима или ръчни да превключите между двата графични процесора в препоръчително да затворите всички работещи приложения. Под операционната система Windows XP или Windows Vista нито една от конфигурациите не поддържа превключването между графичните процесори и те могат да работят само в режим на вграден графичен процесор.

Глава 3. Свързване към интернет

Като глобална мрежа интернет свързва компютрите по целия свят, осигурявайки услуги като електронна поща, търсене на информация, електронна търговия, сърфиране в интернет и забавления.

Можете да свържете компютъра в интернет по следните начини:

Кабелна връзка: използва кабели за свързване.

Безжична мрежова технология: свързване без кабели.

■ Кабелна връзка

Кабелните връзки са надежден и сигурен начин за свързване на компютъра към интернет.

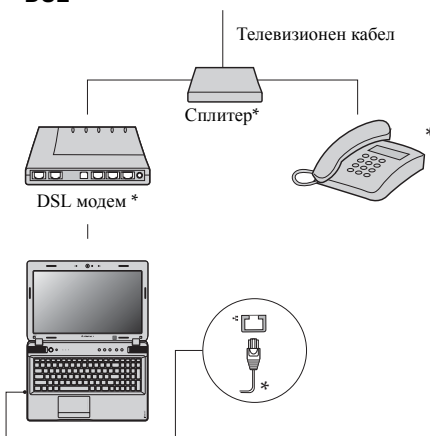
Кабел	Кабелните интернет услуги използват кабелен модем, свързан към абонатна кабелна телевизионна линия.
DSL	DSL представлява семейна или свързана технология, която предоставя високоскоростен мрежови достъп до домовете и малките фирми чрез обикновените телефонни линии.

■ Хардуерна връзка

Кабел



DSL



* Не е предоставено.

Забележка: Горната диаграма е само за справка. Действителният метод за свързване може да е различен.

■ Софтуерна конфигурация

Консултирайте се с вашия интернет доставчик за подробности относно това как да конфигурирате компютъра си.

■ ■ Безжична връзка

Безжичните връзки осигуряват мобилен достъп до интернет, позволявайки ви да сте онлайн навсякъде в рамките на територията, покрита от безжичния сигнал.

Разделена на мащаби на сигнала, безжичната връзка към интернет може да се изгради на базата на следните стандарти.



Wi-Fi	Wi-Fi мрежите покриват малка област, като дома, офиса или малка група от сгради. Необходима е точка на достъп за връзката.
WiMAX	WiMAX мрежите свързват няколко безжични системи на локални мрежи, за да покриват територията на цял град, осигурявайки високоскоростен широколентов достъп без да са необходими кабели.

Забележка: Вашият компютър може да не поддържа всички методи за безжична връзка.

■ Използване на Wi-Fi/WiMax

Активиране на безжична връзка

За да включите безжичните комуникации, трябва да направите следното:

- 1 Плъзнете превключвателя на вграденото безжично устройство от  на .
- 2 Натиснете **Fn + F5**, за да направите конфигурацията.

Хардуерна връзка



* Не е предоставено

Софтуерна конфигурация

Консултирайте се с вашия интернет доставчик и потърсете в Центъра за помощ и съдействие на Windows за подробности относно това как да конфигурирате компютъра си.

Глава 4. Система OneKey Rescue

■ Система OneKey Rescue

■ Въведение

Системата Lenovo OneKey Rescue представлява лесно за използване приложение, което може да се използва за архивиране на данните във вашия системен раздел (C устройство) за лесно възстановяване при нужда. Можете да използвате Lenovo OneKey Recovery в операционна система Windows и система OneKey Rescue без да е необходимо да стартирате операционната система Windows.

◎ **Внимание:**

За да използвате функциите на система OneKey Rescue, вашият твърд диск вече включва фабрично създаден скрит раздел за съхраняване на файл за състояние на системата и програмните файлове на система OneKey Rescue. Този фабрично създаден раздел е скрит по причини на сигурността и е причината за това, че наличното пространство на диска е по-малко от обявеното. Точният размер на наличното пространство на диска зависи от размера на файла на точното копие (на базата на размера на операционната система и предварително инсталирания софтуер).

■ **Употреба на Lenovo OneKey Recovery (в операционна система Windows)**

В операционна система Windows кликнете два пъти върху иконата на система OneKey Recovery на работния плот, за да стартирате Lenovo OneKey Recovery.

В програмата можете да направите резервно копие на системния дял върху хард диска, други устройства за съхранение или като създадете дискове за възстановяване.

Забележки:

- Процесът на правене на резервно копие или създаването на дисковете за възстановяване може да отнеме известно време, свържете адаптера за променлив ток и батерията към вашия компютър.
- След като възстановителните дискове бъдат записани, номерирайте ги, за да можете да ги използвате в правилния ред.
- Компютри без интегрирано оптично устройство поддържат създаване на дискове за възстановяване; въпреки това е необходимо подходящо външно оптично устройство, за да създадете физически дисковете за възстановяване.

За повече инструкции направете справка в помощния файл на Lenovo OneKey Recovery.

Глава 4. Система OneKey Rescue

■ Употреба на система Lenovo OneKey Rescue (без операционна система Windows)

В случай че операционната система не може да се зареди, следвайте стъпките по-долу, за достъп в система OneKey Rescue.

- Изключете вашия компютър.
- Натиснете клавиша **F12**, за да стартирате система OneKey Rescue.

В програмата можете да изберете да възстановите вашия системен дял до оригиналния фабричен статус или до предишно генерирано резервно копие.

Забележка: Процесът на възстановяване е необратим. Уверете се, че правите резервно копие на всяка важна информация преди да използвате функцията за възстановяване.

■ Създаване на диск(ове) за възстановяване

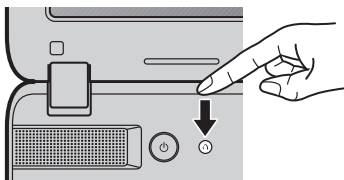
Вашият компютър не се доставя с диск за възстановяване. Можете да използвате системата Lenovo OneKey Recovery, за да създадете диск(ове) за възстановяване, които могат да се използват за стартиране и възстановяване на компютъра в случай на отказ на системата.

За да създадете диск(ове) за възстановяване:

- Поставете записваем диск в оптичното устройство на компютъра.

Забележка: Ако вашият компютър няма вградено оптично устройство или ако вграденото оптично устройство не поддържа създаване на дискове, свържете подходящо външно оптично устройство към компютъра.

- От Windows натиснете бутона за система OneKey Rescue, за да стартирате OneKey Recovery системата на Lenovo.



- От началния екран натиснете **Create Recovery Disc**.
- Изберете вида на диск(овете) за възстановяване. Можете да създадете три вида диск(ове) за възстановяване: диск(ове) за възстановяване със съществуващо архивно копие, диск(ове) за възстановяване от текущия системен дял и фабрични диск(ове) за възстановяване по подразбиране. Изберете вида на диска за възстановяване, който желаете да създадете и следвайте инструкциите на екрана.
- Поставете допълнителни записваеми диск(ове), когато системата ги поиска.

Забележки:

- Приблизителният брой необходими дискове ще се покаже преди началото на процеса на създаване на диск(ове) за възстановяване. За да намалите броя на необходимите дискове, използвайте записваеми DVD дискове. Проверете дали вашето оптично устройство е съвместимо с дисковете, които възнамерявате да използвате.
- След създаване на дисковете за възстановяване, номерирайте ги според реда им за използване. Първият създаден диск ще бъде използван за стартиране на компютъра в случай на отказ на системата.

Глава 5. Отстраняване на неизправности

■ ■ Често задавани въпроси

Този раздел съдържа често задавани въпроси и ви казва къде можете да намерите подробни отговори. За подробности относно всички отпечатани материали, включени в пакета с вашия компютър, вижте Lenovo IdeaPad Y470/Y570 *Лист за конфигуриране*.

Какви мерки за безопасност трябва да взимам, когато използвам компютъра?

Вижте “Глава 1. Важна информация за безопасността” от *Обща информация и ръководство по безопасността на Lenovo*.

Как мога да предотвратя възникването на проблеми с моя компютър?

Вижте “Глава 2. Информация за използване и грижи” от *Обща информация и ръководство по безопасността на Lenovo*.

Какви са основните хардуерни характеристики на моя компютър?

Още информация можете да намерите в Глава 1 и 2.

Къде мога да намеря подробните технически данни за моя компютър?

Вижте <http://consumersupport.lenovo.com>.

Искам да надградя устройство или трябва да сменя следното: твърдия диск или паметта.

Вижте “Приложение. Указанията за CRU” на страница 43 на това ръководство.

Къде се намират възстановителните дискове?

Вашият компютър не се доставя с възстановителен диск. За обяснение на алтернативните методи за възстановяване, предлагани от Lenovo, вижте “Глава 4. Система OneKey Rescue” на страница 35.

Как мога да се свържа с центъра за съдействие на клиенти?

Вижте “Глава 3. Получаване на помощ и обслужване” от *Обща информация и ръководство по безопасността на Lenovo*.

Къде мога да намеря информация за гаранцията?

Относно гаранцията на вашия компютър, включително гаранционния период и вида на гаранционно обслужване, вижте брошурата за *Ограничена гаранция на Lenovo*, доставена заедно с компютъра.

Как мога да инсталирам драйверите на устройството?

Съвместим драйвер за устройство е необходим, за да работи правилно и ефективно всеки компонент в компютъра. Ако компютърът ви е с предварително инсталирана операционна система, Lenovo осигурява всички драйвери, необходими за твърдия диск.

Глава 5. Отстраняване на неизправности

Какво мога да направя в случай на неуспех при процеса на архивиране?

Ако можете да стартирате функцията за архивиране без проблем, но процесът на архивиране е неуспешен, опитайте следните стъпки:

- 1 Затворете другите приложения, след което рестартирайте процеса на архивиране.
- 2 Проверете дали средата, където съхранявате архивираните данни, не е повредена, изберете друг път и опитайте отново.

Кога е необходимо да възстановя системата до фабричния статус?

Можете да използвате тази функция при отказ на системата или когато трябва да преинсталирате операционната система. Това ще върне компютъра ви в първоначалното състояние, когато за първи път сте стартирали компютъра след получаването му от магазина. Ако има важна информация на вашия настоящ дял, направете ѝ резервно копие преди да стартирате тази функция за възстановяване.

■ ■ Отстраняване на неизправности

Ако не откриете проблема си тук, направете справка в Глава 2. Следващият раздел описва само проблемите, които може да ви спестят нуждата да се обръщате към по-подробната информация в Глава 2.

Проблеми с дисплея

Когато включа компютъра, на екрана не се показва нищо.

- Ако екранът е празен, проверете дали:
 - Батерията е поставена правилно.
 - Адаптерът за променлив ток е свързан с компютъра и захранващият кабел е включен в работещ електрически контакт.
 - Компютърът е включен. (Натиснете отново бутона за захранване за потвърждение.)
 - Паметта е поставена правилно.
- Ако всички тези неща са направени както трябва и екранът продължава да е празен, компютърът има нужда от сервизно обслужване.

Когато включа компютъра, се показва само бял курсор на празен екран.

- Върнете архивирани файлове във вашата среда на Windows или цялото съдържание на твърдия диск до оригиналното фабрично съдържание с помощта на OneKey Recovery. Ако пак виждате само курсора на екрана, компютърът има нужда от сервизно обслужване.

Екранът ми се изчиства, докато компютърът е включен.

- Възможно е да се включва скрийнсейвър или управлението на захранването. Направете едно от следните неща, за да излезете от скрийнсейвъра или да продължите работа от режим на заспиване или хibernация:
 - Докоснете тъчпада.
 - Натиснете произволен клавиш на клавиатурата.
 - Натиснете бутон за захранване.
- Натиснете **Fn + F2**, за да потвърдите, че LCD екранът е изключен.

Проблем с паролата

Забравих си паролата.

- Ако сте забравили потребителската си парола, трябва да занесете компютъра в оторизиран сервиз на Lenovo или търговски представител, за да промените зададената парола.
- Ако сте забравили паролата за твърдия диск, оторизираният сервиз на Lenovo не може да нулира паролата или да възстанови данните от твърдия диск. Трябва да занесете компютъра в оторизиран сервиз на Lenovo или търговски представител за смяна на твърдия диск. Необходимо е доказателство за покупка, а частите и услугата се заплащат.
- Ако сте забравили административната парола, оторизираният сервиз на Lenovo не може да нулира паролата. Трябва да занесете компютъра в оторизиран сервиз на Lenovo или търговски представител за смяна на системната платка. Необходимо е доказателство за покупка, а частите и услугата се заплащат.

Проблеми с клавиатурата

Когато напишете буква, се появява цифра (Y470).

- Включена е функцията за заключване на цифровия клавишен блок. За да я деактивирате, натиснете **Fn + F8**.

Глава 5. Отстраняване на неизправности

Проблеми с режим на покой или хибернация

Появява се съобщение за критично ниско ниво на батерията и компютърът незабавно се изключва.

Компютърът влиза в режим на покой веднага след автотеста при включване (POST).

- Зарядът на батерията намалява. Свържете адаптера за променлив ток с компютъра или сменете батерията с напълно заредена такава.
- Проверете дали:
 - Батерията е заредена.
 - Работната температура е в допустимия диапазон. Виж "Глава 2. Информация за използване и грижи" от *Обща информация и ръководство по безопасността на Lenovo*.

Забележка: Ако батерията е заредена и температурата е в диапазона, компютърът има нужда от сервизно обслужване.

Компютърът не се връща от режим на покой и не работи.

- Ако компютърът не се връща от режим на покой, той може да е влязъл автоматично в режим на хибернация, защото батерията е била изтощена. Проверете индикатора за мощност.
- Ако компютърът ви е в режим на покой, свържете адаптера за променлив ток към компютъра, след което натиснете произволен клавиш или бутона за захранване.
- Ако компютърът ви е в режим на хибернация или е изключен, свържете адаптера за променлив ток към компютъра, след което натиснете бутона за захранване, за да възобновите работата.

Забележка: Ако системата продължава да не излиза от режим на покой, системата ви е спряла да отговаря и не можете да изключите компютъра, нулирайте компютъра. Несъхранените данни обаче може да се загубят. За да рестартирате компютъра, натиснете и задръжте бутон за захранване за 4 секунди или повече. Ако компютърът не може да се нулира, отстранете адаптера за променлив ток и батерията.

Проблеми с екрана на компютъра

Екранът е празен.

- Направете следните неща:
 - Ако използвате адаптера за променлив ток или батерията и индикаторът за състоянието на батерията свети, натиснете **Fn** + **↑**, за да увеличите яркостта на екрана.
 - Ако индикаторът за захранване премигва, натиснете бутон за захранване, за да започнете отново работата от режим на покой.
 - Ако проблемът не изчезва, следвайте изложеното решение на проблема "Екранът е нечетлив или изкривен".
 - Натиснете **Fn** + **F2**, за да потвърдите, че LCD екранът е изключен.

Екранът е нечетлив или изкривен.

- Проверете дали:
 - Драйвърът за дисплея е правилно инсталиран.
 - Разделителната способност и качеството на цвета са правилно зададени.
 - Видът на монитора е правилен.

На екрана се появяват грешни знаци.

- Правилно ли сте инсталирали операционната система или приложната програма? Ако те са инсталирани и конфигурирани правилно, компютърът има нужда от сервизно обслужване.

Проблеми със звука

От високоговорителя не се чува нищо дори при усилване на звука.

- Проверете дали:
 - Функцията за изключване на звука е изключена.
 - Не се ползва буксата за слушалки.
 - Високоговорителите са избрани като устройство за възпроизвеждане.

Проблеми с батерията

Компютърът ви се изключва преди индикаторът за състоянието на батерията да покаже, че е празна.

-или-

Компютърът ви работи и след като индикаторът за състоянието на батерията показва че е празна.

Напълно заредена батерия работи кратко време.

Компютърът не работи с напълно заредена батерия.

Батерията не се зарежда.

- Разредете и заредете отново батерията.
- За подробности вижте “Боравене с батерията” в глава 2.
- Възможно е да се включва защитата против токови удари в батерията. Изключете компютъра за една минута, за да нулирате защитата; след това включете компютъра отново.
- За подробности вижте “Боравене с батерията” в глава 2.

Проблем с твърдия диск

Твърдият диск не работи.

- В менюто **Boot (Зареждане)** в Настройка на BIOS проверете дали твърдият диск е правилно включен в **Boot Device Priority (Последователност на стартовото устройство)**.

Проблем с първоначалното зареждане

Операционната система Microsoft® Windows не се зарежда.

- Ползвайте система OneKey Rescue, за да решите или идентифицирате проблема. За повече информация относно система OneKey Rescue, вижте “Глава 4. Система OneKey Rescue” на страница 35.

Проблеми със система OneKey Rescue

Не може да бъде направено резервно копие.

Неуспех при възстановяване на системния дял към фабричните настройки.

- Не използвате в момента операционната система на Windows.
- Няма достатъчно пространство за съхраняване на архивираните данни. Ще трябва да освободите още пространство на твърдия диск за системния раздел (C устройство).
- Системният раздел, като например размерът на раздела или капацитетът на диска C, е бил променен.

Други проблеми

Компютърът не реагира.

- За да рестартирате компютъра, натиснете и задръжте бутон за захранване за 4 секунди или повече. Ако компютърът пак не реагира, извадете адаптера за променлив ток и батерията.
- Компютърът може да блокира, когато влезе в режим на покой по време на комуникационна операция. Забранете таймера на режима на покой, когато работите в мрежа.

Компютърът не се зарежда от желаното устройство.

- Виж меню **Boot (Зареждане)** в Настройка на BIOS. Проверете дали **Boot Device Priority (Последователност на стартовото устройство)** в Настройка на BIOS е настроена така, че компютърът да зарежда от желаното устройство.
- Също така проверете дали устройството, от което компютърът трябва да се зареди, е активирано. В меню **Boot (Зареждане)** в Настройка на BIOS, проверете дали устройството е включено в списъка **Boot Device Priority (Последователност на стартовото устройство)**.
- Натиснете **F12**, когато логото на Lenovo се появи на екрана, докато компютърът започва да избира устройството, от което искате да започне.

Свързаното външно устройство не работи.

- Не свързвайте и не изключвайте кабели на външни устройства, освен USB, докато захранването на компютъра е включено; в противен случай може да повредите компютъра.
- Когато използвате външни устройства с висока консумация на енергия, като например външно USB оптично дисково устройство, използвайте захранващ адаптер за външното устройство. В противен случай устройството може да не бъде разпознато или системата ще се изключи.

За повече техническа помощ посетете уебсайта за потребителски продукти

<http://consumersupport.lenovo.com>.

Приложение. Указанията за CRU

Забележки:

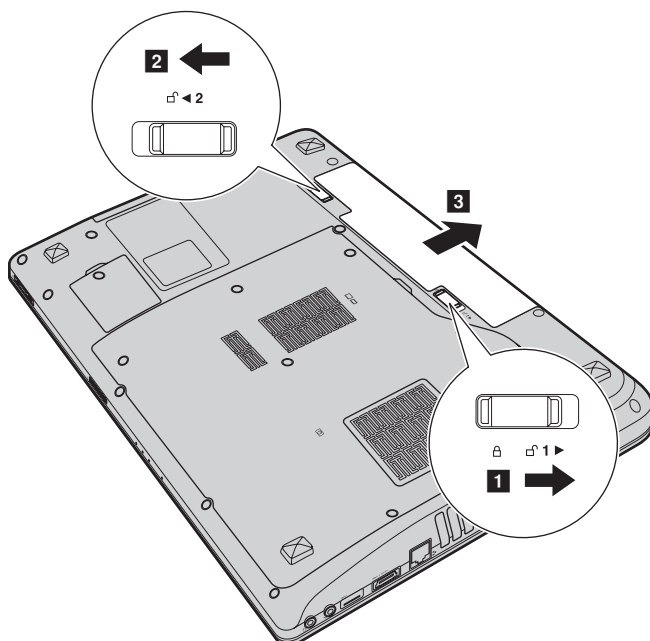
- Илюстрациите, използвани в тази глава са от Lenovo IdeaPad Y570, освен ако не е заявено друго.
- Следните стъпки за надграждане и подмяна на устройствата са едни и същи за Y470 и Y570.

Подмяна на батерията

Забележка: Използвайте само батерия, предоставена от Lenovo. Всяка друга батерия може да доведе до запалване или избухване.

За да подмените батерията, направете следното:

- 1 Изключете компютъра или влезте в режим на хибернация. Отстранете адаптера за променлив ток и всички кабели от компютъра.
- 2 Затворете дисплея на компютъра и го обърнете.
- 3 Отблокирайте ръчната ключалка за батерията **1**. Като задържите ключалката за батерия с пружина в незачлукено положение **2**, извадете батерията в показаната със стрелка посока **3**.



- 4 Монтирайте напълно заредена батерия.
- 5 Плъзнете ръчната ключалка за батерия да се заключи.
- 6 Обърнете отново компютъра. Свържете отново адаптера за променлив ток и кабелите към компютъра.

■ ■ Подмяна на твърдия диск

Можете да увеличите капацитета на съхранение на своя компютър като замените твърдия диск с друг, който има по-голям капацитет. Можете да закупите твърд диск от вашия продавач или търговски представител на Lenovo.

Забележки:

- Заменете твърдия диск само ако го надградвате или ако го ремонтирате. Конекторите и отделението на твърдия диск не са проектирани за чести промени или смяна на устройства.
- Преинсталираните софтуери не са включени в устройството на опционалния хард диск.

Работа с хард диск

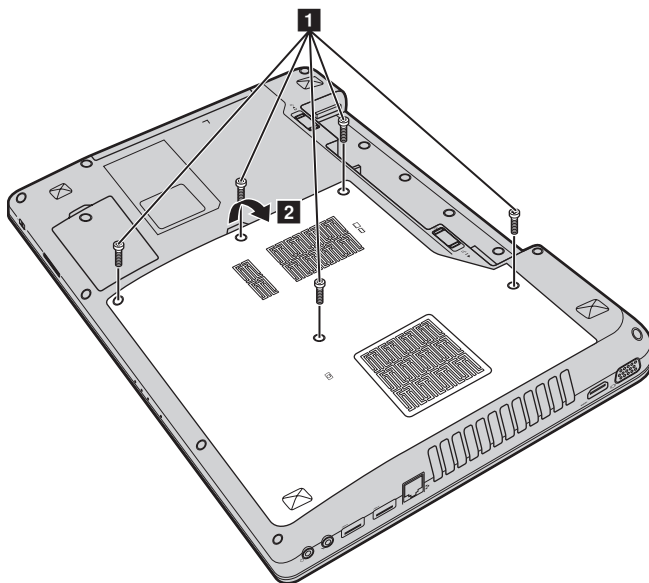
- Не изпускайте хард диска и не му нанасяйте физически удари. Поставете хард диска върху подходящ материал, например плат, който да абсорбира физическия удар.
- Не оказвайте налягане върху покритието на устройството.
- Не пипайте конектора.

Устройството е много чувствително. Неправилното боравене може да причини повреда или трайна загуба на информация върху хард диска. Преди да извадите хард диска направете резервно копие на цялата информация върху хард диска и след това изключете компютъра. Никога не изваждайте устройството докато системата работи или докато е в режим на покой или хибернация.

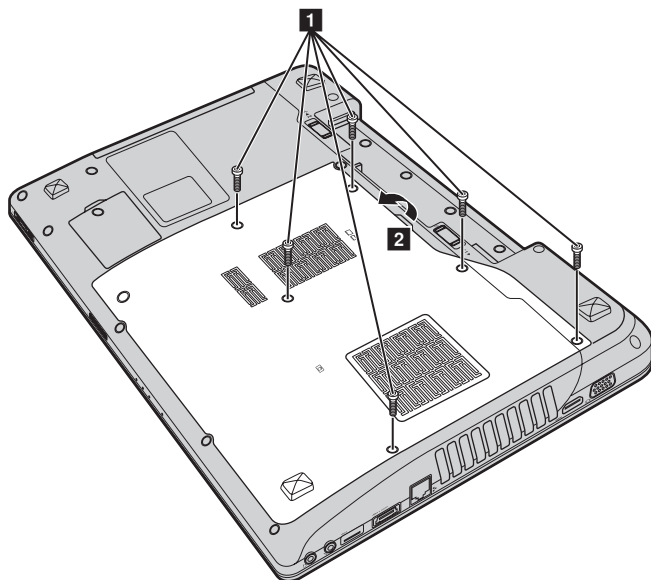
За да подмените хард диска, направете следното:

- ❶ Изключете компютъра; след това откачете адаптера за променлив ток и всички кабели от компютъра.
- ❷ Затворете дисплея на компютъра и след това го обърнете.
- ❸ Отстранете батерията.
- ❹ Отстранете капака на отделението за слота за хард диск (HDD)/памет/Mini PCI Express Card.
 - a. Разхлабете винтовете, които прикрепят капака на отделението **❶**.
 - b. Извадете капака на отделението **❷**.

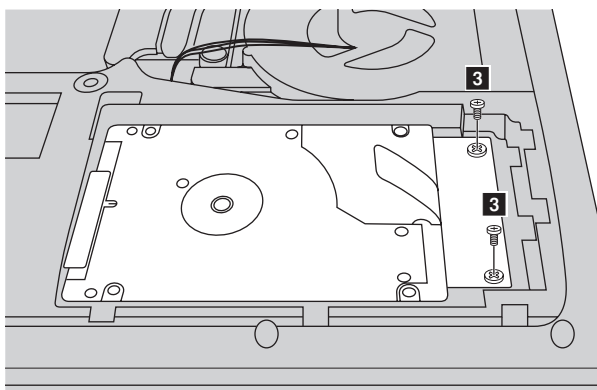
Y470



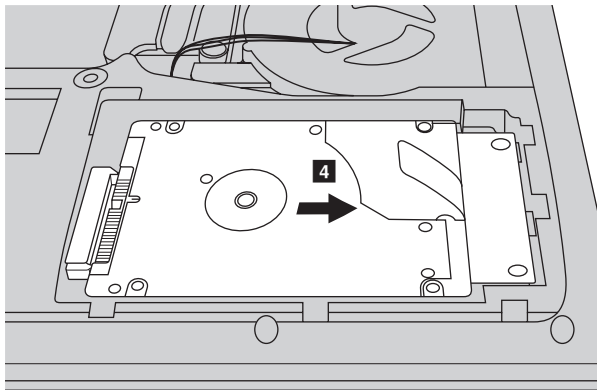
Y570



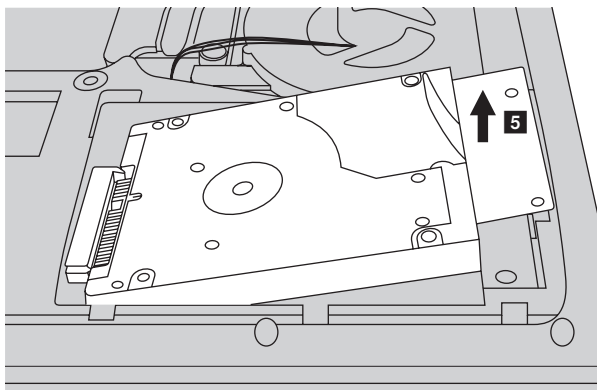
- 5 Махнете болтовете, които фиксират рамката 3 .



- 6 Издърпайте клемата по посока, указана със стрелка 4.



- 7 Извадете хард диска, обезопасен в метална рамка 5.



- 8 Махнете болтовете и разделете металната рамка от хард диска.
- 9 Прикрепете металната рамка към нов хард диск и след това затегнете болтовете.
- 10 Поставете внимателно хард диска в отделението за хард диск, обърнат нагоре, а конекторите да бъдат един срещу друг; след това го натиснете да пасне здраво.
- 11 Поставете отново болтовете, които фиксират рамката.
- 12 Поставете отново капака на отделението и затегнете болтовете.
- 13 Монтирайте обратно батерията.
- 14 Обърнете отново компютъра. Свържете отново адаптера за променлив ток и кабелите към компютъра.

■ ■ Подмяна на паметта

Можете да увеличите капацитета на паметта на компютъра като инсталирате памет с двойна скорост на данните три синхронна динамична оперативна памет (DDR3 SDRAM)-налична като опция -в слота за паметта на вашия компютър. DDR3 SDRAM се предлагат във варианти с различен капацитет.

Забележка: Използвайте само памет от вида, който се поддържа от вашия компютър. Ако монтирате неправилно допълнителната памет или монтирате неподдържан от вашето устройство вид памет, предупредителен звук сигнал прозвучава, когато се опитате да стартирате компютъра.

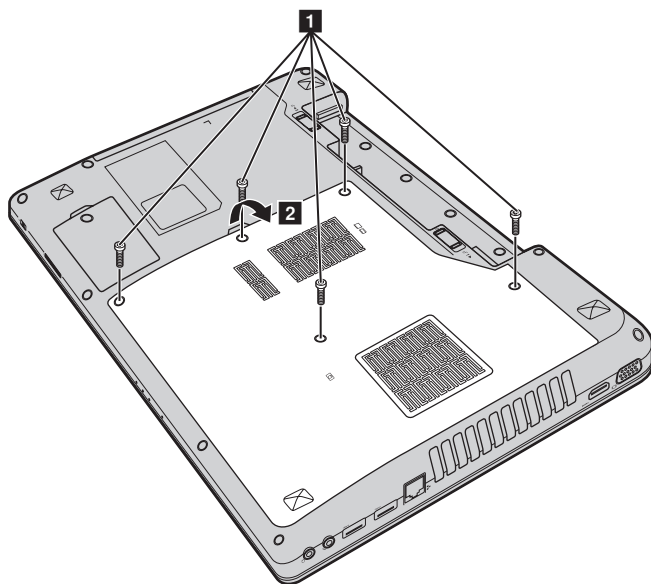
За да монтирате DDR3 SDRAM, направете следното:

- ❶ Докоснете метална маса или заземен метален предмет, за да редуцирате статичното електричество в тялото ви, което може да повреди DDR3 SDRAM. Не докосвайте контактните краища на DDR3 SDRAM.
- ❷ Изключете компютъра. Отстранете адаптера за променлив ток и всички кабели от компютъра.
- ❸ Затворете дисплея на компютъра и го обърнете.
- ❹ Отстранете батерията.
- ❺ Отстранете капака на отделението за слота за хард диск (HDD)/памет/Mini PCI Express Card.

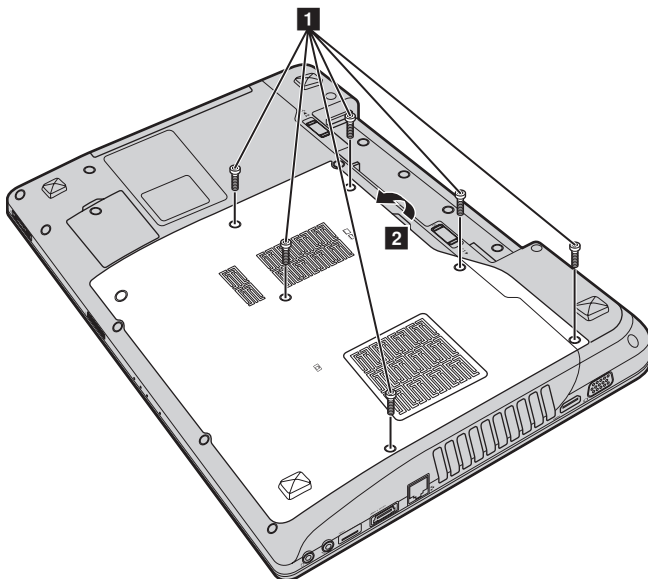
a. Разхлабете винтовете, които прикрепят капака на отделението **❶**.

b. Извадете капака на отделението **❷**.

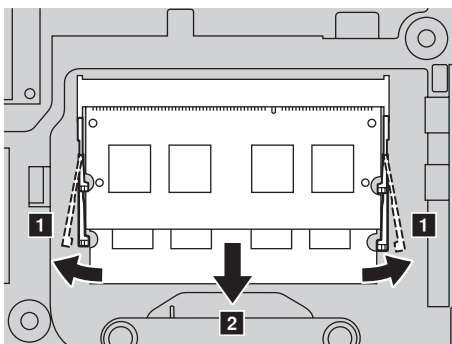
Y470



Y570



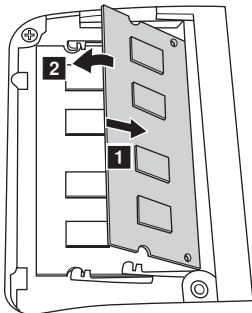
- 6 Ако вече има инсталирани два DDR3 SDRAM модула в слота за памет, извадете единия от тях, за да направите място за новия, като натиснете резетата от двете страни на гнездото едновременно. Запазете стария модул DDR3 SDRAM за евентуално бъдещо използване.



- 7 Изравнете резката на DDR3 SDRAM с издатината на гнездото и леко поставете DDR3 SDRAM в гнездото под ъгъл от 30-45°.

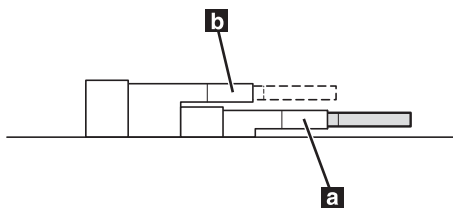
Приложение. Указанията за CRU

- 8 Бутнете DDR3 SDRAM навътре към гнездото докато резенцата от двата края на гнездото не се добутат до затворено положение.



- 9 Поставете отново капака на отделението и затегнете болтовете.
- 10 Монтирайте обратно батерията.
- 11 Обърнете отново компютъра. Свържете отново адаптера за променлив ток и кабелите към компютъра.

Забележка: Ако на компютъра се използва само един DDR3 SDRAM модул, картата трябва да се инсталира в SLOT-0 (**a** : долния слот), а не в SLOT-1 (**b** : горния слот).



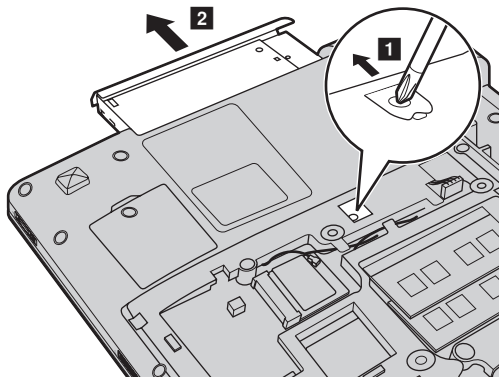
За да проверите дали модулът DDR3 SDRAM е монтиран правилно, направете следното:

- 1 Включете компютъра.
- 2 Задръжте **F2** по време на стартирането. Отваря се екранът Настройка на BIOS. Елементът **System Memory (Системна памет)** показва общия размер на монтираната в компютъра памет.

■ ■ Изваждане на оптичното устройство

За да извадите оптичното устройство, направете следното:

- 1 Отстранете капака на отделението за слота за хард диск (HDD)/памет/Mini PCI Express Card.
- 2 Извадете винта, показан на илюстрацията 1.
- 3 Леко издърпайте оптичното устройство навън 2.



На следващата таблица има списък на CRU (заменяеми от клиентите модули) за вашия компютър и информация къде да намерите указанията за смяна.

	Лист за конфигуриране	Ръководство за потребителя
Адаптер за променлив ток	○	
Захранващ кабел за адаптер за променлив ток	○	
Батерия	○	○
Долни врати за достъп		○
Твърд диск		○
Памет		○
Оптично устройство		○

Търговски марки

Следващите термини са търговски марки или регистрирани търговски марки на Lenovo в България, други страни или и двете.

Lenovo
IdeaPad
OneKey
VeriFace

Microsoft и Windows са търговски марки на Microsoft Corporation в Съединените щати, други страни или и двете.

NVIDIA и Optimus са търговски марки и/или регистрирани търговски марки на NVIDIA Corporation в САЩ и други страни.

AMD и PowerXpress са търговски марки на Advanced Micro Devices, Inc.



е търговска марка на компания SRS Labs, Inc.

Технологията Premium Surround Sound се използва по лиценз на компания SRS Labs, Inc. SRS Premium Surround Sound™ придава невероятно чисто звучене на музика, филми и игри, възпроизвеждани на PC.

Имена на други фирми, продукти или услуги могат да бъдат търговски или сервизни марки на други лица.

lenovo[®]

New World. New Thinking.[™]
www.lenovo.com

© Lenovo China 2011

V2.0_bg-BG