

**ThinkPad®**

L570 Kullanma Kılavuzu

**ThinkPad**

**Lenovo™**

**Not:** Bu bilgileri ve desteklediđi ürünü kullanmadan önce ařađıdakileri okuduđunuzdan ve anladıđınızdan emin olun:

- *Güvenlik, Garanti ve Kurulum Kılavuzu*
- “Önemli güvenlik bilgileri” sayfa: v

En yeni *Güvenlik, Garanti ve Kurulum Kılavuzu*'na ve *Regulatory Notice*'e řu adresteki Lenovo Destek Web sitesinden erişilebilir:

<http://www.lenovo.com/support>

**Dördüncü Basım (Ađustos 2017)**

© Copyright Lenovo 2017.

SINIRLI VE KISITLI HAKLAR BİLDİRİMİ: Veriler ya da bilgisayar yazılımı General Services Administration “GSA” sözleşmesine uygun olarak sağlandıysa, bunların kullanımı, çođaltılması ya da açıklanması GS-35F-05925 numaralı sözleşmede yer alan kısıtlamalara tabidir.

# İçerik

<b>Önemli güvenlik bilgileri</b>	<b>v</b>
Önce bunu okuyun	v
Bilgisayarınızın kullanımına ilişkin önemli bilgiler	v
Anında işlem gerektiren koşullar	vii
Hizmet ve yükseltmeler	viii
Güç kabloları ve güç bağdaştırıcıları	ix
Uzatma kabloları ve ilgili cihazlar	ix
Fişler ve prizler	x
Güç kaynağı bildirimi	x
Dış cihazlar	xi
Pile ilişkin genel not	xi
Yeniden doldurulabilen çıkarılabilir pile ilişkin not	xi
Yeniden doldurulamayan, madeni para büyüklüğündeki pile ilişkin not	xii
Isı ve ürünün havalandırılması	xiii
Elektrik akımı güvenlik bilgileri	xiv
Lazer güvenliği bilgileri	xv
LCD bildirimi	xv
Kulaklık kullanılması	xv
Boğulma tehlikesi uyarısı	xvi
Plastik poşet notu	xvi
Cam parçaları bildirimi	xvi
<b>Bölüm 1. Ürüne genel bakış</b>	<b>1</b>
Bilgisayar denetimleri, bağlaçlar ve göstergeler	1
Önden görünüm	1
Sol taraftan görünüm	2
Sağ yandan görünüm	3
Arkadan görünüm	4
Alttan görünüm	5
Durum göstergeleri	6
Önemli ürün bilgisi etiketleri	7
Makine tipi ve model etiketi	7
FCC ID ve IC Sertifikasyon numarası	8
Windows işletim sistemleri için etiketler	9
Bilgisayarın özellikleri	10
Bilgisayarın teknik özellikleri	11
İşletim ortamı	11
Lenovo programları	12
Lenovo programlarına erişim	12
Lenovo programlarına giriş	12
<b>Bölüm 2. Bilgisayarınızı kullanma</b>	<b>15</b>
Bilgisayarınızın kaydedilmesi	15

Sık sorulan sorular	15
Windows işletim sistemi hakkında yardım alınması	16
Özel tuşların kullanılması	16
ThinkPad işaretleme cihazının kullanılması	18
ThinkPad işaretleme cihazına genel bakış	19
TrackPoint işaretleme cihazının kullanılması	19
İzleme panelini kullanma	20
İzleme paneli dokunma hareketlerinin kullanımı	21
ThinkPad işaretleme cihazının özelleştirilmesi	22
İşaretleme çubuğundaki başlığı değiştirme	22
Güç yönetimi	23
AC güç bağdaştırıcısının kullanılması	23
Pili kullanma	24
Pil gücünün yönetilmesi	25
Enerji tasarrufu kipleri	25
Kablolu Ethernet bağlantıları	26
Kablosuz bağlantılar	26
Kablosuz LAN bağlantısının kullanılması	26
Kablosuz WAN bağlantısının kullanılması	27
Bluetooth bağlantısının kullanılması	28
Uçak kipinin kullanılması	28
Ses özelliklerinin kullanılması	28
Kameranın kullanılması	29
Optik sürücünün kullanılması	30
ExpressCard, ortam kartı veya akıllı kartın kullanılması	30
Dış monitörün kullanılması	32
Bilgisayarınızla birlikte seyahat etme	33
<b>Bölüm 3. Bilgisayarınızın iyileştirilmesi</b>	<b>35</b>
ThinkPad aksamalarının bulunması	35
ThinkPad Basic Dock, ThinkPad Pro Dock ve ThinkPad Ultra Dock	35
Denetimler, bağlaçlar ve göstergeler	35
Bağlantı istasyonunun bilgisayarınıza takılması	40
Bağlantı istasyonunun bilgisayarınızdan ayrılması	41
Birden fazla dış ekranın bağlantı istasyonuna bağlanmasına ilişkin yönergeler	41

## **Bölüm 4. Erişilebilirlik, ergonomi ve bakım bilgileri . . . . . 45**

Erişilebilirlik bilgileri . . . . .	45
Ergonomi bilgileri . . . . .	47
Temizlik ve bakım . . . . .	49

## **Bölüm 5. Güvenlik . . . . . 51**

Parola kullanılması . . . . .	51
Parolalara giriş . . . . .	51
Parolanın ayarlanması, değiştirilmesi veya silinmesi . . . . .	52
Sabit disk güvenliği . . . . .	53
Güvenlik yongasının ayarlanması . . . . .	53
Parmak izi okuyucunun kullanılması . . . . .	54
Depolama sürücünüzden veri silinmesi . . . . .	56
Güvenlik duvarlarının kullanılması . . . . .	57
Verilerin virüslere karşı korunması . . . . .	57

## **Bölüm 6. Gelişmiş yapılandırma . . . . . 59**

Yeni bir işletim sisteminin kurulması . . . . .	59
Windows 7 işletim sisteminin kurulması . . . . .	59
Windows 10 işletim sisteminin kurulması . . . . .	60
Cihaz sürücülerinin kurulması . . . . .	61
ThinkPad Setup programının kullanılması . . . . .	62
ThinkPad Setup'ın Yapılandırılması . . . . .	62
Başlatma sırasının değiştirilmesi . . . . .	63
UEFI BIOS güncellemesi . . . . .	63
BIOS menüsü . . . . .	64
Sistem yönetiminin kullanılması . . . . .	75

## **Bölüm 7. Bilgisayarın sorunlarının giderilmesi . . . . . 77**

Sorunları önlemeye yönelik genel ipuçları . . . . .	77
Sorunların tanınması . . . . .	77
Sorun giderme . . . . .	78
Bilgisayar yanıt vermeyi durdurdu . . . . .	79
Klavyenin üzerine dökülen sıvı . . . . .	79
Hata iletileri . . . . .	80
Bip hataları . . . . .	81
Bellek modülü sorunları . . . . .	83
Ethernet sorunları . . . . .	83
Kablosuz LAN sorunu . . . . .	84
Kablosuz WAN sorunu . . . . .	85
Bluetooth sorunu . . . . .	85
ThinkPad işaretleme cihazı sorunları . . . . .	85
Klavye sorunları . . . . .	85
Bilgisayar ekranı sorunları . . . . .	86
Dış monitör sorunları . . . . .	89
Ses sorunları . . . . .	90
Parmak izi okuyucu sorunları . . . . .	91
Pil sorunları . . . . .	92

AC güç bağdaştırıcısı sorunu . . . . .	92
Güç sorunları . . . . .	92
Güç düğmesi sorunu . . . . .	93
Önyükleme sorunları . . . . .	93
RAM askıda uyku ve sabit disk askıda uyku kipi sorunları . . . . .	93
Sabit disk sürücüsü sorunları . . . . .	94
Yarıiletken sürücü sorunu . . . . .	95
Optik sürücü sorunları . . . . .	95
Yazılım sorunu . . . . .	96
USB sorunu . . . . .	96
Bağlantı istasyonu sorunu . . . . .	96

## **Bölüm 8. Kurtarma bilgileri . . . . . 97**

Windows 7 işletim sistemi için kurtarma bilgileri . . . . .	97
Kurtarma ortamının oluşturulması ve kullanılması . . . . .	97
Önceden kurulmuş programları ve cihaz sürücülerini yeniden kurma . . . . .	98
Windows 10 işletim sistemi için kurtarma bilgileri . . . . .	99
Bilgisayarınızı sıfırlama . . . . .	99
Gelişmiş başlatma seçeneklerinin kullanılması . . . . .	99
Windows 10 işletim sisteminde başlatma hatası olursa işletim sisteminin kurtarılması . . . . .	99
Kurtarma USB sürücüsünün oluşturulması ve kullanılması . . . . .	100

## **Bölüm 9. Cihazların değiştirilmesi . . . . . 101**

Statik elektriğin önlenmesi . . . . .	101
Çıkarılabilir pilin değiştirilmesi . . . . .	101
Mikro SIM kartının değiştirilmesi . . . . .	103
Alt kapağın değiştirilmesi . . . . .	104
Optik sürücünün değiştirilmesi . . . . .	105
Kablosuz WAN kartının değiştirilmesi . . . . .	107
Bellek modülünün değiştirilmesi . . . . .	109
Dahili depolama sürücüsünün değiştirilmesi . . . . .	110
Klavyenin değiştirilmesi . . . . .	115
Madeni para büyüklüğündeki pilin değiştirilmesi . . . . .	121

## **Bölüm 10. Destek alınması . . . . . 123**

Lenovo ile iletişim kurmadan önce . . . . .	123
Yardım ve hizmet alınması . . . . .	123
Lenovo Destek Web sitesi . . . . .	124
Lenovo'nun Aranması . . . . .	124
Ek hizmetlerin satın alınması . . . . .	125

**Ek A. Ubuntu işletim sistemi ile ilgili ek bilgi . . . . .127**

**Ek B. Düzenlemeye ilişkin bilgiler . . . . .129**

Sertifikasyonla ilgili bilgiler . . . . . 129

Kablosuz iletişime ilişkin bilgiler . . . . . 129

    Kablosuz birlikte işlerliği . . . . . 129

    Kullanım ortamı ve sağlığını . . . . . 130

    UltraConnect kablosuz antenlerin bulunması . . . . . 130

    Kablosuz radyo uyumluluğuna ilişkin bilgiler. . . . . 131

    Kablosuz iletişimi düzenlemeye ilişkin notların bulunması . . . . . 131

TCO sertifikası . . . . . 131

İhracat sınıflandırma notu . . . . . 132

Elektronik yayılım notları . . . . . 132

    Federal Communications Commission Uygunluk Bildirimi . . . . . 132

    Industry Canada Class B yayılım uyumluluk bildirimi . . . . . 132

    Avrupa Birliği uyumluluğu. . . . . 133

    Almanya Class B uyumluluk bildirimi . . . . . 133

    Japonya VCCI Class B uyumluluk bildirimi . . . . . 134

    Faz başına 20 A'ya eşit ya da daha az güce bağlı ürünlere ilişkin olarak Japonya için uyumluluk bildirimi . . . . . 134

AC elektrik kablosunun Japonya bildirimi . . . . . 134

Tayvan için Lenovo ürün hizmet bilgileri . . . 134

Avrupa - Asya uyumluluk işareti. . . . . 134

Brezilya için sesli bildirim . . . . . 134

**Ek C. WEEE ve geri dönüşüm bildirimleri . . . . .135**

Genel geri dönüşüm bilgileri . . . . . 135

Önemli WEEE bilgileri . . . . . 135

Japonya geri dönüşüm bildirimleri . . . . . 136

Brezilya için geri dönüşüm bilgileri. . . . . 137

Avrupa Birliği için pil geri dönüşüm bilgileri . . . 137

Tayvan için pil geri dönüşüm bilgileri . . . . . 138

ABD ve Kanada için pil geri dönüşüm bilgileri . . . . . 138

Çin için geri dönüşüm bilgileri . . . . . 138

**Ek D. Zararlı Madde Kullanımının Sınırlandırılması (RoHS) Yönergesi . . . . .139**

**Ek E. ENERGY STAR model bilgisi . . . . .143**

**Ek F. Özel notlar. . . . .145**

**Ek G. Ticari markalar . . . . .147**



---

## Önemli güvenlik bilgileri

**Not:** Önce önemli güvenlik bilgilerini okuyun.

---

### Önce bunu okuyun

Bu bilgiler dizüstü bilgisayarınızı güvenle kullanmanız için size yardımcı olabilir. Bilgisayarınızla birlikte verilen tüm bilgileri izleyin ve saklayın. Bu belgedeki bilgiler satın alma sözleşmenizin ya da Sınırlı Garanti'nin koşullarını değiştirmez. Daha fazla bilgi için, bilgisayarınızla verilen *Güvenlik, Garanti ve Kurulum Kılavuzu*'ndaki "Garanti Bilgileri" konusuna bakın.

Müşteri güvenliği önemlidir. Ürünlerimiz güvenli ve etkili olacak biçimde geliştirilir. Ancak, kişisel bilgisayarlar elektronik cihazlardır. Elektrik kabloları, güç bağdaştırıcıları ve diğer özellikler, özellikle yanlış kullanıldıklarında, fiziksel yaralanma ya da maddi zarara yol açabilecek olası güvenlik riskleri yaratabilir. Bu riskleri en aza indirmek için ürününüzle birlikte verilen yönergeleri izleyin, ürünün üzerindeki ve çalıştırma yönergelerindeki tüm uyarıları inceleyin ve bu belgede verilen bilgileri dikkatlice gözden geçirin. Bu belgede yer alan ve ürününüzle birlikte verilen bilgileri dikkatli bir şekilde izleyerek, kendinizi tehlikelerden koruyabilir ve daha güvenli bir çalışma ortamı oluşturabilirsiniz.

**Not:** Burada yer alan bilgiler, güç bağdaştırıcılarına ve pillere gönderide bulunur. Dizüstü kişisel bilgisayarlara ek olarak, bazı ürünler (hoparlörler ve görüntü birimleri gibi) dış güç bağdaştırıcılarıyla birlikte gönderilir. Böyle bir ürün aldıysanız, bu bilgiler sizin ürününüz için geçerlidir. Ayrıca, bilgisayar ürünlerinde, bilgisayar prize takılı olmadığında da sistem saatine güç sağlayan madeni para büyüklüğünde bir iç pil bulunur; bu nedenle pil güvenliği bilgileri tüm bilgisayarlar ürünleri için geçerlidir.

---

### Bilgisayarınızın kullanımına ilişkin önemli bilgiler

Bilgisayarınızı en verimli ve zevkli şekilde kullanmak için burada verilen önemli ipuçlarını izlediğinizden emin olun. Bunun yapılmaması rahatsızlığa, yaralanmaya ya da bilgisayarın arızalanmasına neden olabilir.

#### Kendinizi bilgisayarınızın ürettiği ısıdan koruyun.



Bilgisayarınız açıkken ya da pil dolarken, tabanı, avuçiçi desteği ve bazı diğer bölümleri ısınabilir. Ulaşacağı sıcaklık sistem etkinliği miktarına ve pildaki doluluk düzeyine bağlı olarak değişir.

Arada giysi olsa da bilgisayarınızın vücudunuzla uzun süre temas etmesi rahatsızlığa ya da cildinizde yanığa neden olabilir.

- Ellerinizi, dizinizi ya da bedeninizin başka bir bölümünü, bilgisayarın sıcak kısmı ile çok uzun süre temas halinde bulundurmayın.
- Ellerinizi sık sık avuçiçi desteğinden kaldırarak klavyeden uzaklaştırın.

### Kendinizi AC güç bađdařtırıcısının ürettiđi ısıdan koruyun.



AC güç bađdařtırıcısı elektrik prizine ve bilgisayarınıza takılıyken ısı üretir.

Arada giysi olsa da bilgisayarınızın vücudunuzla uzun süre temas etmesi cildinizde yanığa neden olabilir.

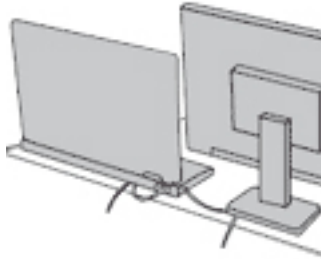
- AC güç bađdařtırıcısını kullanılırken, vücudunuzun herhangi bir bölümüne temas edecek şekilde yerleřtirmeyin.
- Hiçbir zaman vücudunuzu ısıtmak için kullanmayın.

### Bilgisayarınızın ıslanmasını önleyin.



Islanma ve elektrik çarpması tehlikesini önlemek için sıvıları bilgisayardan uzak tutun.

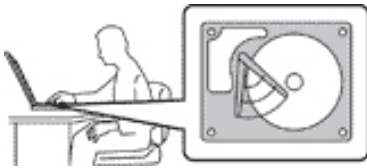
### Hasar görmemeleri için kabloları koruyun.



Kabloları çok zorlarsanız hasar görebilir ya da kopabilir.

İletişim hatlarını ya da AC güç bađdařtırıcısı, fare, klavye, yazıcı ya da herhangi bir diđer elektronik cihaz kablosunu üzerine basılmayacak, takılıp düşülmeyecek, bilgisayarınız ya da başka nesnelere tarafından ezilmeyecek ya da hiçbir şekilde bilgisayarınızın çalışmasına engel olacak bir işleme maruz kalmayacak şekilde yönlendirin.

### Bilgisayarınızı taşıırken bilgisayarınızı ve verilerinizi koruyun.

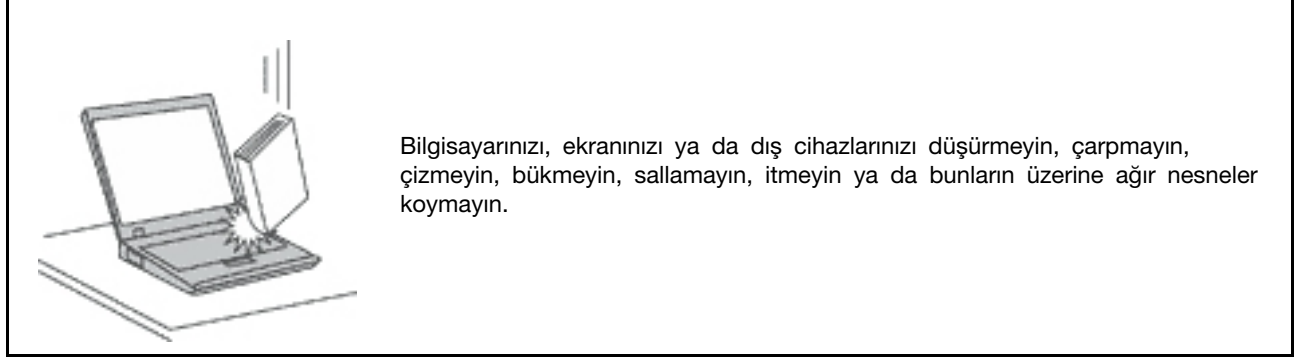


Sabit disk sürücüsü takılı olan bir bilgisayarı taşımadan önce aşağıdakilerden birini uygulayın:

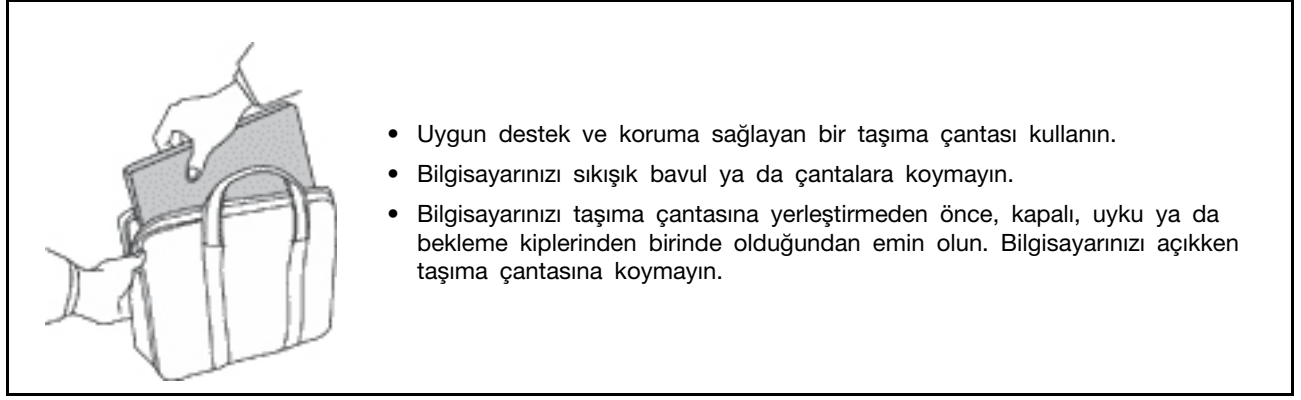
- Kapatın.
- Bekleme kipine alın.
- Sabit disk askıda uyku kipine geçirin.

Bu bilgisayarınızın hasar görmesini ve olası veri kaybını önler.

### Bilgisayarınızı nazik bir biçimde tutun.



### Bilgisayarınızı dikkatli taşıyın.



## Anında işlem gerektiren koşullar

Ürünler yanlış kullanım ya da ihmal yüzünden zarar görebilir. Ürünün gördüğü bazı hasarlar, ürün inceleninceye ya da gerekirse, yetkili bakım uzmanı tarafından onarıncaya kadar bir daha kullanılmamasını gerektirecek ölçüde ciddi olabilir.

Her elektronik cihazda olduğu gibi, ürünü açarken çok dikkatli olun. Sık olmamakla birlikte, bir koku duyabilir ya da ürününüzden duman çıktığını ya da kıvılcımlar geldiğini görebilirsiniz. Ya da patlama, çatlama ya da tıslama gibi sesler duyabilirsiniz. Bu gibi koşullar yalnızca, elektronik bir iç bileşenin güvenli ve denetimli bir şekilde çalışmadığı anlamına gelebilir. Veya olası bir güvenlik sorununu işaret ediyor olabilirler. Ancak, risk almayın ya da durumu kendiniz tanılamaya çalışmayın. Daha fazla bilgi için Müşteri Destek Merkezine başvurun. Hizmet ve Destek telefon numaralarının listesi için aşağıdaki web sitesine bakın:

<http://www.lenovo.com/support/phone>

Bilgisayarınızı ve bileşenlerini hasar, aşınma ya da tehlike işaretleri olup olmadığını denetlemek için sık sık inceleyin. Bir bileşenin durumu hakkında herhangi bir sorunuz varsa, ürünü kullanmayın. Ürünün nasıl inceleneceği ve gerekiyorsa, onarımının nasıl yaptırılacağına ilişkin yönergeler için Müşteri Destek Merkezi'ne ya da ürünün üreticisine başvurun.

Aşağıda listelenen durumlardan birini fark etmeniz halinde ya da ürününüzün güvenliğiyle ilgili endişeleriniz olduğunda, daha fazla yardım almak için Müşteri Destek Merkezi'yle iletişim kuruncaya kadar ürünü kullanmayın ve ürünün güç kaynağı ve telekomünikasyon hatları ile bağlantısını kesin.

- Güç kabloları, prizler, güç bağdaştırıcıları, uzatma kabloları, ani elektrik akımı değişimine karşı koruyucu cihazlar ya da çatlak, kırık ya da zarar görmüş güç kaynakları.
- Aşırı ısınma işaretleri, duman, kıvılcıklar ya da ateş.
- Pilin zarar görmesi (örneğin, çizikler, yarıklar ya da büzülme), pilin boşalması ya da pilin üstünde yabancı maddelerin birikmesi.
- Bir çatlama, tıslama ya da patlama sesi ya da üründen gelen güçlü bir koku.
- Sıvı bir maddenin döküldüğünü ya da bilgisayarın, güç kablosunun ya da güç bağdaştırıcısının üstüne bir nesnenin düştüğünü gösteren işaretler.
- Bilgisayarın, elektrik kablosunun ya da güç bağdaştırıcısının suya maruz kalması.
- Ürünün düşürülmesi ya da herhangi bir şekilde hasar görmesi.
- Çalıştırma yönergelerini izlediğinizde ürünün normal bir şekilde çalışmaması.

**Not:** Lenovo® için veya tarafından üretilmemiş olan bir üründe (uzatma kablosu gibi) bu durumlarla karşılaşırsanız, ek yönergeler almak için ürün üreticisiyle iletişim kuruncaya ya da ilgili ürünü yenisiyle değiştirmeye kadar ürünü kullanmayın.

## Hizmet ve yükseltmeler

Müşteri Destek Merkezi tarafından ya da elinizdeki kullanım kılavuzlarında belirtilmedikçe, bir ürünün bakımını kendiniz yapmayı denemeyin. Yalnızca, ürününüzü onarma yetkisi bulunan bir Garanti Hizmet Çözüm Ortağı'na başvurun.

**Not:** Bazı bilgisayar parçaları için model yükseltme ya da değiştirme işlemlerini müşteriler yapabilir. yükseltmeler genellikle aksam olarak adlandırılır. Müşteri tarafından takılması onaylanan değiştirme parçaları CRU'lar (Müşteri Tarafından Değiştirilebilir Birimler) olarak adlandırılır. Lenovo, müşterilerin aksamları takmasının ya da CRU'ları değiştirmesinin uygun olduğu durumlarda ilgili yönergelerin yer aldığı çeşitli belgeler sağlar. Parça takarken ya da değiştirirken tüm yönergelere dikkatle uymanız gerekir. Güç göstergesinin Kapalı (Off) durumda olması, ürünün içindeki voltaj düzeylerinin sıfır olduğu anlamına gelmeyebilir. Güç kablosu bulunan bir üründen kapakları çıkarmadan önce her zaman gücün kapalı olduğundan ve ürünün tüm güç kaynaklarıyla bağlantısının kesildiğinden emin olun. Başka sorunuz ya da endişeniz varsa, Müşteri Destek Merkezi'yle iletişim kurun.

Güç kablosunu çıkardıktan sonra bilgisayarınızda hareketli parça kalmaz, ancak güvenliğinizi için aşağıdaki uyarılar gereklidir.



### DİKKAT:

Zarar verebilecek hareketli parçalar. Parmaklarınızı ve vücudunuzun diğer kısımlarını uzak tutun.

### DİKKAT:



**Bilgisayar kapağını açmadan önce bilgisayarı kapatın ve bilgisayar soğuyana dek birkaç dakika boyunca bekleyin.**

## Güç kabloları ve güç bağdaştırıcıları



### TEHLİKE

Yalnızca ürün üreticisi tarafından sağlanan güç kablolarını ve güç bağdaştırıcılarını kullanın.

Güç kablolarının güvenlik onayından geçmesi gerekir. Almanya için bu H03VV-F, 3G, 0,75 mm<sup>2</sup> veya daha üstün nitelikli bir kablodur. Diğer ülkelerde aynı şekilde uygun niteliklere sahip kablolar kullanılmalıdır.

Bir güç kablosunu hiçbir zaman bir güç bağdaştırıcısının ya da başka bir nesnenin etrafına dolamayın. Bu şekilde dolanması kablonun aşınmasına, kırılmasına ya da kıvrılmasına yol açacak bir şekilde kabloyu gerebilir. Bu durum güvenlik tehlikesi yaratabilir.

Kabloları her zaman, üzerinden yürünmeyecek, ayak altında kalmayacak ya da nesnelere tarafından sıkıştırılmayacak bir şekilde döşeyin.

Güç kablolarını ve güç bağdaştırıcılarını sıvı maddelerden koruyun. Örneğin, güç kablonuzu ya da güç bağdaştırıcınızı hiçbir zaman lavabolara, borulara, tuvaletlere yakın yerlere ya da sıvı temizlik maddeleriyle temizlenen zeminlere koymayın. Sıvı maddeler, özellikle de güç kablosu ya da güç bağdaştırıcısı yanlış kullanımdan dolayı gerginse, kısa devreye neden olabilir. Ayrıca, sıvı maddeler güç kablosu uçbirimlerinin ve/veya güç bağdaştırıcısı üzerindeki bağlaç uçbirimlerinin aşınmasına neden olarak aşırı ısınmaya yol açabilir.

Tüm güç kablosu bağlaçlarının yuvaya sıkı şekilde ve iyice takıldığından emin olun.

AC giriş iğnelerinde aşınma görülen ya da AC giriş iğnelerinde ya da herhangi bir yerinde aşırı ısınma (örneğin, deforme olmuş plastik) görülen güç bağdaştırıcılarını kullanmayın.

Uçlarından birindeki elektrik bağlantılarında aşınma ya da aşırı ısınma görülen ya da herhangi bir şekilde hasarlı görünen güç kablolarını kullanmayın.

Olası aşırı ısınmayı önlemek için, güç bağdaştırıcısı bir elektrik prizine takılıyken güç bağdaştırıcısının üstünü örtü veya başka nesnelere kapatmayın.

## Uzatma kabloları ve ilgili cihazlar

Kullandığınız uzatma kablolarının, elektrik akımına karşı koruyucu cihazların, kesintisiz güç kaynaklarının ve anahtarlı uzatma kablolarının ürünün elektrik gereksinimlerine uygun değerlerde olduğundan emin olun. Bu cihazları hiçbir zaman aşırı yüklemeyin. Anahtarlı uzatma kabloları kullanılıyorsa, yük, anahtarlı uzatma kablosu giriş değerini aşmamalıdır. Güç yükleri, güç gereksinimleri ve giriş değerleriyle ilgili sorunuz olursa, ek bilgi için bir elektrik teknisyenine başvurun.

## Fişler ve prizler



**TEHLİKE**

Bilgisayar donatınızla kullanmayı planladığınız bir priz (güç prizi) hasar görmüş ya da aşınmış görünüyorsa, yetkili bir elektrik teknisyeni tarafından değiştirilmeden prizi kullanmayın.

Fişi bükmeyin ve fişte değişiklik yapmayın. Fiş hasar görmüşse, değiştirmek için üreticiye başvurun.

Prizi, büyük miktarlarda elektrik çeken diğer ev aletleri ya da ticari aletlerle paylaşmayın; tersi durumda, sabit olmayan voltaj düzeyleri, bilgisayarınıza, verilerinize ya da bağlı cihazlarınıza zarar verebilir.

Bazı ürünlerde üç geçme dişli fiş kullanılmıştır. Bu fiş yalnızca topraklanmış bir elektrik prizine takılabilir. Bu bir güvenlik özelliğidir. Fişi topraklanmamış bir prize takmayı deneyerek, bu güvenlik özelliğini engellemiş olursunuz. Fişi prize takamıyorsanız, onaylanmış bir priz bağdaştırıcısı için ya da elinizdeki fişi bu güvenlik özelliğini geçerli kılan bir fişle değiştirmek için bir elektrik teknisyenine başvurun. Bir elektrik prizini hiçbir zaman aşırı yüklemeyin. Genel sistem yükü, şube devresi değerinin yüzde 80'ini aşmamalıdır. Güç yükleri ve şube devresi değerleriyle ilgili sorunuz olursa, ek bilgi için bir elektrik teknisyenine başvurun.

Kullandığınız güç prizinin tesisatının düzgün bir şekilde yapıldığından, kolay erişilebilir olduğundan ve donatıya yakın konumlandığından emin olun. Güç kablolarını, kabloları gerekir şekilde uzatmayın.

Güç prizinin taktığınız ürün için doğru voltajı ve akımı sağladığından emin olun.

Donatıyı dikkatlice elektrik prizine takın ve elektrik prizinden çıkarın.

## Güç kaynağı bildirimi



**TEHLİKE**

Güç kaynağının veya aşağıdaki etiketin bulunduğu hiçbir parçanın kapağını hiçbir zaman çıkarmayın.



Bu etiketin bulunduğu bileşenlerin içinde tehlikeli düzeyde voltaj, akım ve enerji vardır. Bu bileşenlerin içinde onarılabilecek parça yoktur. Bu parçalardan birinde sorun olduğunu düşünüyorsanız, bir hizmet teknisyeniyle görüşün.

---

## Dış cihazlar

### DİKKAT:

Bilgisayar açıkken USB ve 1394 kablolarından başka herhangi bir dış cihaz kablosu bağlamayın ya da çıkarmayın; tersi durumda, bilgisayarınıza zarar verebilirsiniz. Bağlanan cihazlara olası bir zarar gelmesini önlemek amacıyla dış cihazları çıkarmak için bilgisayarınız kapandıktan sonra en az beş saniye bekleyin.

---

## Pile ilişkin genel not



### TEHLİKE

Ürününüzle kullanmanız için Lenovo tarafından sağlanan piller uyumluluk bakımından sınanmıştır ve yalnızca onaylı parçalarla değiştirilebilir. Lenovo tarafından belirtilen pil dışındaki bir pil veya parçalarına ayrılmış veya üzerinde değişiklik yapılmış piller garanti kapsamında değildir.

Pilin yanlış veya kötü kullanılması aşırı ısınmaya, sızıntıya veya patlamaya neden olabilir. Olası yaralanmaları önlemek için aşağıdakileri yapın:

- Pilleri açmayın, parçalarına ayırmayın veya pillere bakım yapmayın.
- Pili ezmeyin veya delmeyin.
- Pile kısa devre yapmayın veya onu suya veya diğer sıvılara maruz bırakmayın.
- Pili çocuklardan uzak tutun.
- Pili ateşten uzak tutun.

Piliniz hasar görürse ya da pilinizin boşaldığını ya da pil kablolarında yabancı maddelerin biriktiğini fark ederseniz, pili kullanmayı durdurun.

Yeniden doldurulabilir pilleri veya yeniden doldurulabilir pilleri içeren ürünleri oda sıcaklığında, kapasitesinin yaklaşık %30 - %50'si arasında dolulukta saklayın. Aşırı boşalmayı engellemek için pilleri yılda bir kez doldurmanız önerilir.

Pili, landfilllerde bertaraf edilen çöplere atmayın. Pili atarken ülkenizdeki yerel yönetmeliklere ya da düzenlemelere uyun.

---

## Yeniden doldurulabilen çıkarılabilir pile ilişkin not



### TEHLİKE

Pili yalnız ürün belgelerinde yer alan talimatlara uygun bir şekilde ve sınırlı durumlarda yeniden şarj edin.

Pil yanlış şekilde değiştirilirse, patlama tehlikesi vardır. Pil, ufak miktarda zararlı maddeler içerir.

## Yeniden doldurulamayan, madeni para büyüklüğündeki pile ilişkin not



### TEHLİKE

Madeni para büyüklüğündeki pil yanlış şekilde değiştirilirse, patlama tehlikesi vardır. Pil az miktarda zararlı maddeler içerir.

100°C (212°F) üstünde ısıtmayın.

Aşağıdaki bildirim ABD'deki Kaliforniya eyaletindeki kullanıcılar için geçerlidir.

#### Kaliforniya Perklorat Bilgisi:

Madeni para büyüklüğünde hücreli lityum mangan dioksit pil içeren ürünler, perklorat maddesi içerebilir.

Perklorat İçeren Malzeme - dikkatli kullanılması gerekir. Bkz. <http://www.dtsc.ca.gov/hazardouswaste/perchlorate>

## Isı ve ürünün havalandırılması



### TEHLİKE

Bilgisayarlar, AC güç bağdaştırıcıları ve birçok donatı açıkken ve pilleri dolarken ısı üretir. Dizüstü bilgisayarlar küçük boyutlarından dolayı fazla miktarda ısı üretebilir. Her zaman aşağıdaki temel önlemleri alın:

- Bilgisayarınız açıkken ya da pil dolarken, tabanı, avuçiçi desteği ve bazı diğer bölümleri ısınabilir. Ellerinizi, kucüğünüzü ya da bedeninizin başka bir bölümünü, bilgisayarın sıcak kısmı ile çok uzun süre temas halinde bulundurmeyin. Klavyeyi kullanırken avuçiçinizi, avuçiçi desteği üzerinde uzun süre tutmaktan kaçınin. Bilgisayarınız olağan çalışması sırasında bir miktar ısı üretir. Isı miktarı, sistem etkinliğinin miktarına ve pil dolun düzeyine bağlıdır. Arada giysi olsa da bilgisayarınızın vücudunuzla uzun süre temas etmesi rahatsızlığa ya da cildinizde yanığa neden olabilir. Klavye kullanırken ellerinizi avuçiçi desteğinden kaldırarak düzenli olarak ara verin ve klavyeyi uzun süre kullanmamaya dikkat edin.
- Yanıcı maddelerin yanında ya da patlayıcı madde olan ortamlarda bilgisayarınızı çalıştırmayın ya da pili doldurmeyin.
- Güvenlik, rahatlık ve güvenilir işleyiş için ürününüzde havalandırma yuvaları, fanlar ve/ya da ısı alıcıları bulunur. Bu aksamlar, ürünün bir yatak, kanep, halı ya da başka bir esnek yüzeyin üzerine konulmasıyla bloke edilebilir. Bu aksamları hiçbir şekilde bloke etmeyin, kapatmayın ya da geçersiz kılmayın.
- AC güç bağdaştırıcısı elektrik prizine ve bilgisayarınıza takılıyken ısı üretir. Bağdaştırıcıyı kullanırken bedeninizden uzak tutun. AC güç bağdaştırıcısını hiçbir zaman bedeninizi ısıtmak için kullanmayın. Arada giysi olsa da bilgisayarınızın vücudunuzla uzun süre temas etmesi cildinizde yanığa neden olabilir.

Güvenliğiniz için her zaman bilgisayarınızda aşağıdaki temel önlemleri alın:

- Bilgisayar prize takılıyken kapağını kapalı tutun.
- Düzenli olarak bilgisayarın dışında toz birikip birikmediğine bakın.
- Hava deliklerinde ve ön çerçevedeki deliklerde toplanan tozları temizleyin. Tozlu ya da hareketin yoğun olduğu yerlerde çalışan bilgisayarlarda temizleme işlemini daha sık yapmanız gerekebilir.
- Bilgisayardaki hava deliklerini engellemeyin ya da kapatmayın.
- Bilgisayarınızı mobilya içinde çalıştırmayın. Bu, aşırı ısınma riskini artırır.
- Bilgisayarın içine giren hava sıcaklığı en çok 35°C (95°F) olmalıdır.

## Elektrik akımı güvenlik bilgileri



### TEHLİKE

Güç, telefon ve iletişim kablolarındaki elektrik akımı tehlikelidir.

Elektrik çarpması tehlikesine karşı korunmak için:

- Yıldırım düşmesi gibi olayların gözlemlendiği koşullarda bilgisayarınızı kullanmayın.
- Yıldırım düşmesi gibi doğa olaylarının gözlemlendiği koşullarda hiçbir kabloyu takmayın ve çıkarmayın ya da bu ürünün kuruluş, bakım ya da yeniden yapılandırma işlemlerini gerçekleştirmeyin.
- Tüm güç kablolarını doğru biçimde kablolanmış ve topraklanmış prize takın.
- Bu ürüne bağlanacak tüm donatıları doğru biçimde kablolanmış prizlere takın.
- Mümkünse, sinyal kablolarını takıp çıkarırken yalnızca tek bir elinizi kullanın.
- Ateşe, suya ve yapısal bir hasara maruz kalan hiçbir donatıyı çalıştırmayın.
- Kuruluş ve yapılandırma yordamlarında tersi belirtilmediği sürece cihaz kapaklarını açmadan önce, cihaza bağlı güç kablolarının ve tüm kabloların bağlantılarını kesin.
- Tüm iç parçalar yerlerine sabitleninceye kadar bilgisayarınızı kullanmayın. İç parçalar ve devreler açıktayken asla bilgisayarı kullanmayın.



### TEHLİKE

Bu ürünü ya da bağlı cihazları kurarken, taşırken ya da bunların kapaklarını açarken, kabloları aşağıdaki yordamlarda gösterildiği biçimde takın ya da sökün.

Bağlamak için:

1. Tüm cihazları **KAPATIN**.
2. Önce, tüm kabloları cihazlara bağlayın.
3. Sinyal kablolarını bağlaçlara takın.
4. Güç kablolarını prizlere takın.
5. Cihazları **AÇIN**.

Bağlantıyı kesmek için:

1. Tüm cihazları **KAPATIN**.
2. Önce, güç kablolarını prizlerden çıkarın.
3. Sinyal kablolarını bağlaçlardan çıkarın.
4. Tüm kabloları cihazlardan çıkarın.

Bilgisayara bağlı diğer tüm elektrik kablolarını takmadan önce elektrik kablosunun prizden ya da yuvadan çekilmesi gerekir.

Elektrik kablosunun prize ya da yuvaya yeniden takılabilmesi için önce diğer tüm elektrik kablolarının bilgisayarınıza takılması gerekir.



### TEHLİKE

Elektrik çarpmasını önlemek için hiçbir parçayı değiştirmeyin, telefon kablosunu duvardaki bir telefon prizine takmayın ya da prizinden çıkarmayın.

---

## Lazer güvenliği bilgileri



### DİKKAT:

Lazer ürünleri (örneğin, CD-ROM'lar, DVD sürücüler, fiber optik cihazlar ya da ileticiler) takıldığında aşağıdakilere dikkat edin:

- Kapakları çıkarmayın. Lazer ürününün kapağını çıkarmanız tehlikeli lazer radyasyonu yayılmasına neden olabilir. Cihazın içinde onarılabilecek parça yoktur.
- Burada belirtilenlerin dışındaki denetimlerin, ayarların ya da yordamların kullanılması tehlikeli radyasyon yayılmasına neden olabilir.



### TEHLİKE

Bazı lazer ürünler yerleşik Sınıf 3B lazer diyodu içerir. Aşağıdakilere dikkat edin: Açıkken lazer radyasyonu yayılabilir. Gözle doğrudan temas ettirmeyin. Işığa çıplak gözle ya da optik cihazlarla bakmayın.

---

## LCD bildirim

### DİKKAT:

Likit kristal ekran (LCD) camdan yapılmıştır ve bilgisayarın kaba bir şekilde kullanılması veya düşürülmesi LCD'nin çatlamasına neden olabilir. LCD çatlak ve içindeki sıvı gözlerinize veya ellerinize bulaşırsa, etkilenen bölgeleri hemen en az 15 dakika boyunca suyla yıkayın; yıkamadan sonra herhangi bir belirti görülürse, doktora danışın.

**Not:** Cıva içeren floresan lambalı ürünlerde bulunan (örneğin, LED olmayan) likit kristal ekrandaki (LCD) floresan lamba cıva içerir; yerel yönetim, devlet ya da federal devlet kurallarına uygun şekilde atılmalıdır.

---

## Kulaklık kullanılması

### DİKKAT:

Kulaklıklardan gelen aşırı ses basıncı işitme kaybına neden olabilir. Eşitleyici'nin (equalizer) en üst seviyeye ayarlanması kulaklık çıkış voltajını ve sonuç olarak ses basıncı düzeyini artırır. Dolayısıyla, işitmenizi korumak için eşitleyiciyi uygun bir seviyeye ayarlayın.

Kulaklık bağlaçlarının çıkışı, EN 50332-2 belirtilmesine uygun değilse, kulaklıkların yüksek seste uzun süre kullanılması tehlike oluşturabilir. Bilgisayarınızdaki kulaklık çıkış bağılacı, EN 50332-2 Fıkra 7 ile uyumludur. Bu belirtim, bilgisayarın maksimum bant genişliği olan RMS'nin çıkış voltajını 150 mV ile sınırlar. İşitme kaybına karşı koruma sağlamak için, kullandığınız kulaklıkların, 75mV değerindeki geniş bant özelliklili voltajına ilişkin EN 50332-2 (Fıkra 7'deki sınırlamalar) ile uyumlu olduğundan emin olun. EN 50332-2 ile uyumlu olmayan kulaklıkların kullanılması, aşırı ses basıncı düzeyleri nedeniyle tehlikeli olabilir.

Lenovo bilgisayarınızla birlikte kulaklık gönderildiyse bu, kulaklıkların ve bilgisayarın birlikte set olarak EN 50332-1 belirtilmeleriyle uyumlu olduğunu gösterir. Farklı kulaklıklar kullanılıyorsa, bunların EN 50332-1 belirtilmeleriyle uyumlu olduğundan emin olun (Fıkra 6.5 Sınırlama Değerleri). EN 50332-1 ile uyumlu olmayan kulaklıkların kullanılması, aşırı ses basıncı düzeyleri nedeniyle tehlikeli olabilir.

---

## Boğulma tehlikesi uyarısı



BOĞULMA TEHLİKESİ – Ürün küçük parçalar içerir.

Üç yaş altındaki çocuklardan uzak tutun.

---

## Plastik poşet notu



TEHLİKE

Plastik poşetler tehlikeli olabilir. Boğulma tehlikesini önlemek için plastik poşetleri bebeklerin ve çocukların erişemeyeceği yerlerde saklayın.

---

## Cam parçaları bildirim

### DİKKAT:

Ürününüzün bazı parçaları camdan yapılmış olabilir. Ürün sert bir yüzeye düşürülürse veya sert bir darbe alırsa bu cam kırılabilir. Camın kırılması halinde dokunmayın veya kaldırmaya çalışmayın. Cam eğitilmiş bir hizmet personeli tarafından değiştirilene kadar ürününüzü kullanmayın.

## Bölüm 1. Ürüne genel bakış

Bu bölümde, bilgisayarınızı tanımanıza yardımcı olacak temel bilgiler verilmektedir.

### Bilgisayar denetimleri, bağlaçlar ve göstergeler

Bu bölümde bilgisayarın donanım özellikleri tanıtılmaktadır.

#### Önden görünüm



<b>1</b> Kamera (bazı modellerde bulunur)	<b>2</b> Mikrofonlar (bazı modellerde bulunur)
<b>3</b> Güç düğmesi	<b>4</b> Sayısal tuş takımı
<b>5</b> Parmak İzi okuyucu (bazı modellerde bulunur)	<b>6</b> İzleme paneli
<b>7</b> TrackPoint® düğmeleri	<b>8</b> TrackPoint işaret çubuğu

#### **1 Kamera (bazı modellerde bulunur)**

Kamerayla, fotoğraf çekebilir veya video konferans yapabilirsiniz. Ek bilgi için bkz. “Kameranın kullanılması” sayfa: 29.

#### **2 Mikrofonlar (bazı modellerde bulunur)**

Mikrofonlar, ses işleme yeteneği olan bir programla birlikte kullanıldığında ses ve insan sesini yakalar.

#### **3 Güç düğmesi**

Bilgisayarı açmak veya bilgisayara uyku moduna geçirmek için açma/kapama düğmesine basabilirsiniz.

Bilgisayarı kapatmak için aşağıdakileri yapın:

- **Windows® 7 için:** Start (Başlat) menüsünü açın ve **Shut down** (Kapat) öğesine tıklayın.
- **Windows 10 için:** Start (Başlat) menüsünü açın, **Power** (Aç/Kapa) öğesine ve ardından **Shut down** (Kapat) öğesine tıklayın.

Bilgisayar yanıt vermemeye başlarsa bilgisayarı kapatmak için açma/kapama düğmesini dört saniye veya biraz daha fazla süre basılı tutun. Bilgisayar kapatılmıyorsa bkz. "Bilgisayar yanıt vermeyi durdurdu" sayfa: 79.

Ayrıca güç düğmesinin ne yapacağını da seçebilirsiniz. Örneğin, güç düğmesine bastığınızda bilgisayar kapanacak veya uyku kipine geçecek şekilde programlayabilirsiniz. Güç düğmesi ne yapacağını değiştirmek için aşağıdakileri yapın:

1. Control Panel (Denetim Masası) öğesine gidin ve ardından Control Panel (Denetim Masası) öğesinin görünümünü, Category (Kategori) görünümünden Large icons (Büyük simgeler) veya Small icons (Küçük simgeler) görünümüne değiştirin.
2. **Power Options (Güç Seçenekleri) → Choose what the power buttons do (Güç düğmesinin işlevini seç)** seçeneğini tıklayın.
3. Ekrandaki yönergeleri izleyin.

#### 4 Sayısal tuş takımı

Sayısal tuş takımıyla sayıları hızlı bir şekilde girebilirsiniz.

#### 5 Parmak izi okuyucu (bazı modellerde bulunur)

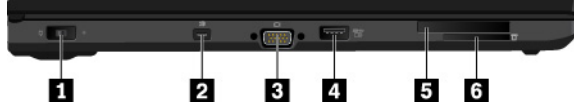
Parmak izi kimlik doğrulaması, parmak izinizi parolayla ilişkilendirerek kolay ve güvenli kullanıcı erişimi sağlar. Ek bilgi için bkz. "Parmak izi okuyucunun kullanılması" sayfa: 54.

#### ThinkPad® işaretleme cihazı

- 6 İzleme Paneli
- 7 TrackPoint düğmeleri
- 8 TrackPoint işaret çubuğu

Bilgisayarınızda, Lenovo'nun benzersiz ThinkPad işaretleme cihazı mevcuttur. Ek bilgi için bkz. "ThinkPad işaretleme cihazına genel bakış" sayfa: 19.

## Sol taraftan görünüm



1 Güç bağılacı	2 Mini DisplayPort® bağılacı
3 Video graphics array (VGA) bağılacı	4 Always On USB 3.0 bağılacı
5 ExpressCard yuvası (bazı modellerde bulunur)	6 Ortam-kart yuvası

#### 1 Güç bağılacı

Güç bağılacıyla, bilgisayarı AC güce bağlayabilirsiniz.

#### 2 Mini DisplayPort bağılacı

Mini DisplayPort bağılacı, bilgisayarınızı uyumlu bir projektöre, dış monitöre veya yüksek çözünürlüklü televizyona (HDTV) bağlamanıza olanak sağlar. Bu küçük bağılacı; tak ve kullan kurulumu sağlar ve Digital Visual Interface (DVI), Video Graphics Array (VGA) veya High-Definition Multimedia Interface (HDMI™) bağılacılarına takılabilen bağıdaştırıcıları destekler. Mini DisplayPort bağılacı, ses ve video akışını destekler.

### 3 VGA baęlacı

VGA monitörü gibi VGA uyumlu bir video cihazına bilgisayarını baęlamak için VGA baęlacını kullanın.

### 4 Always On USB 3.0 baęlacı

Varsayılan olarak, Always On USB 3.0 baęlacı ařaęıdaki durumlarda USB uyumlu cihazları doldurabilmenizi saęlar:

- Bilgisayarınız aıkken ya da RAM askıda uyku kipindeyken
- Bilgisayarınız kapalıyken veya uyku kipindeyken, ancak bir AC gücüne baęlıyken

**Uyarı:** Bu baęlaca bir USB kablosu taktığınızda, USB iřaretinin yukarıya baktığından emin olun. Aksi halde baęla zarar görebilir.

Bilgisayarınız kapalıyken veya uyku kipindeyken ve bir AC gücüne baęlı deęilken bu cihazları doldurmak için řunları yapın:

- **Windows 7 için:** Power Manager programını bařlatın, **Global Power Settings** (Genel Güç Ayarları) sekmesine tıklayın ve ekrandaki yönergeleri izleyerek tercih ettiğiniz ayarı yapın.
- **Windows 10 için:** Lenovo Companion programını bařlatın ve **Hardware Settings (Donanım Ayarları)** → **Power (Güç)** seçeneğine tıklayın. **Always On USB** (Her Zaman Açık USB) bölümünü bulun ve ardından tercih ettiğiniz ayarı yapmak için ekrandaki yönergeleri izleyin.

Programları nasıl bařlatacağınıza ilişkin yönergeler için bkz. “Lenovo programlarına erişim” sayfa: 12.

### 5 ExpressCard yuvası (bazı modellerde bulunur)

Veri erişimi veya depolama için ExpressCard yuvasına ExpressCard takabilirsiniz. Ek bilgi için bkz. “ExpressCard, ortam kartı veya akıllı kartın kullanılması” sayfa: 30.

### 6 Ortam-kart yuvası

Veri erişimi veya depolama için ortam-kart yuvasına flash ortam kartı takabilirsiniz. Ek bilgi için bkz. “ExpressCard, ortam kartı veya akıllı kartın kullanılması” sayfa: 30.

## Saę yandan görünüm



1 Ses baęlacı	2 Akıllı kart yuvası (bazı modellerde bulunur)
3 Optik sürücü bölmesi	4 USB 3.0 baęlaları
5 Güvenlik kilidi yuvası	

### 1 Ses baęlacı

Bilgisayardan ıkan sesi duymak için ses baęlacına 3,5 mm'lik (0,14 in) 4 kutuplu fiřli bir kulaklık takabilirsiniz.

iřlev düęmesine sahip bir kulaklık kullanıyorsanız, kulaklıęı kullanırken bu düęmeye basmayın. Düęmeye basarsanız, kulaklık mikrofonu devre dıřı bırakılır ve bunun yerine bilgisayardaki tümleřik mikrofonlar etkinleřtirilir.

**Not:** Ses baęlacı geleneksel mikrofonu desteklemez. Ek bilgi için bkz. “Ses özelliklerinin kullanılması” sayfa: 28.

## 2 Akıllı kart yuvası (bazı modellerde bulunur)

Kimlik doğrulama, veri depolama ve uygulama işleme için akıllı kartlar kullanabilirsiniz. Büyük kuruluşlarda, tekli oturum açma (TOA) özelliğinin güçlü güvenlik kimlik doğrulaması için akıllı kartlar da kullanabilirsiniz. Ek bilgi için bkz. “ExpressCard, ortam kartı veya akıllı kartın kullanılması” sayfa: 30.

## 3 Optik sürücü bölmesi

Optik sürücü bölmesine bir optik sürücü takılmış olabilir.

## 4 USB 3.0 bağlaçları

USB klavye, USB fare, USB depolama cihazı veya USB yazıcısı gibi USB uyumlu cihazları bağlamak için USB 3.0 bağlaçları kullanabilirsiniz.

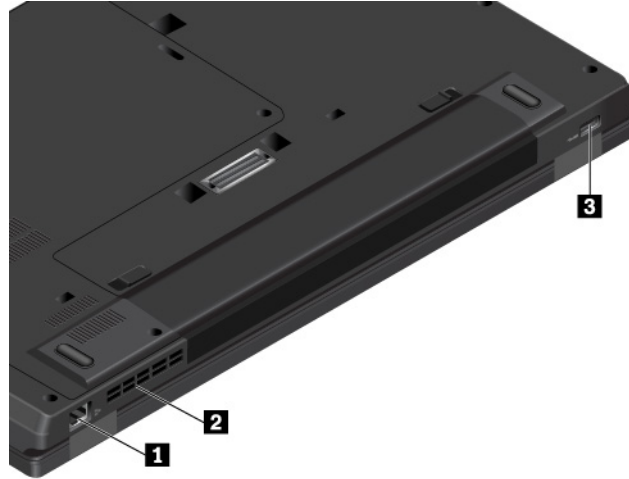
**Uyarı:** Bu bağlaca bir USB kablosu taktığınızda, USB işaretinin yukarıya baktığından emin olun. Aksi halde bağlaç zarar görebilir.

## 5 Güvenlik kilidi yuvası

Bilgisayarınızı çalınmaya karşı korumak için, bu güvenlik kilidi yuvasına uyan bir güvenlik kablosu kilidiyle bir tezgaha, masaya veya başka sabit eşyalara kilitleyin.

**Not:** Kilitleme cihazını ve güvenlik aksamını değerlendirmekten, seçmekten ve kullanmaktan siz sorumlu olursunuz. Lenovo herhangi bir kilitleme cihazının ve güvenlik aksamının işlevselliği, kalitesi veya performansı hakkında hiçbir yorumda bulunmaz, görüş bildirmez ve garanti vermez.

## Arkadan görünüm



1 Ethernet bağlacı	2 Fan hava yarıkları
3 USB 3.0 bağlacı	

## 1 Ethernet bağlacı

Ethernet bağlacıyla, bilgisayarını bir yerel alan ağına (LAN) bağlayabilirsiniz.



**TEHLİKE**

**Elektrik çarpması riskini önlemek için telefon kablosunu Ethernet bağlacına bağlamayın. Bu bağlaca yalnızca bir Ethernet kablosu bağlayabilirsiniz.**

Ethernet bağlacında iki ağ durumu göstergesi bulunur. Bilgisayar LAN'a bağlıken gösterge yeşil renkte yanar. Veri aktarılırken, sarı renkli gösterge yanıp söner.

**Not:** Bilgisayar bir bağlantı istasyonuna takılıysa bilgisayardaki Ethernet bağlacının yerine bağlantı istasyonundaki Ethernet bağlacını kullanın.

## 2 Fan hava yarıkları

Fan hava yarıkları ve iç fan, özellikle mikroişlemcinin soğutması olmak üzere düzgün bir soğutma sağlamak için bilgisayarda hava dolaşımına olanak verir.

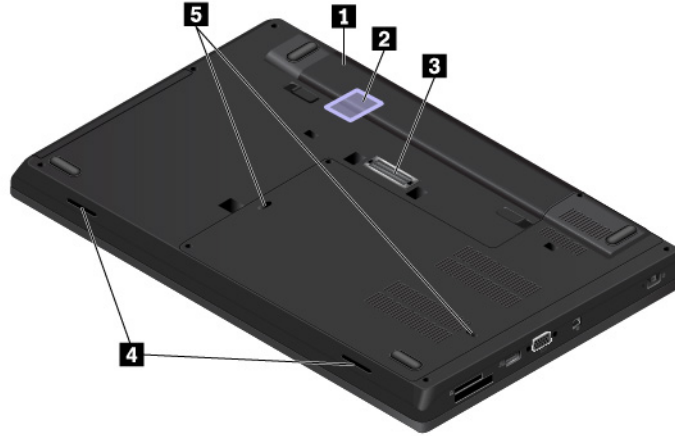
**Not:** Uygun hava akışını sağlamak için fan hava yarıklarının önüne herhangi bir engel koymayın.

## 3 USB 3.0 bağlacı

USB klavye, USB fare, USB depolama cihazı veya USB yazıcısı gibi USB uyumlu cihazları bağlamak için USB 3.0 bağlacı kullanabilirsiniz.

**Uyarı:** Bu bağlaca bir USB kablosu taktığınızda, USB işaretinin yukarıya baktığından emin olun. Aksi halde bağlaç zarar görebilir.

## Alttan görünüm



1 Çıkarılabilir pil	2 Micro SIM kartı yuvası
3 Bağlantı istasyonu bağlacı	4 Hoparlörler
5 Klavye tahliye delikleri	

## 1 Çıkarılabilir pil

AC güç olmadığı zamanlarda bilgisayarı pil gücüyle kullanabilirsiniz.

## 2 Micro SIM kartı yuvası

Micro SIM kart yuvası pil bölmesinin içindedir. Bilgisayar kablosuz geniş alan ağını (WWAN) destekliyorsa, bağlantı kurmak için bir mikro SIM (Subscriber Identification Module; Abone Kimlik Modülü) kartı gerekebilir. Micro SIM kartın değiştirilmesi veya takılması hakkında bilgi almak için bkz. "Mikro SIM kartının değiştirilmesi" sayfa: 103.

**Uyarı:** Mikro SIM kart yuvasına nano'dan mikro'ya SIM bağdaştırıcıyla bir nano SIM kart takmayın. Bağdaştırıcı yuvaya zarar verebilir.

### 3 Baęlantı istasyonu baęlacısı

Bilgisayarın yeteneklerini artırmak için, bilgisayarı desteklenen bir baęlantı istasyonuna baęlayabilirsiniz.

### 4 Hoparlörler

Bilgisayarınızda bir çift stereo hoparlör bulunmaktadır.

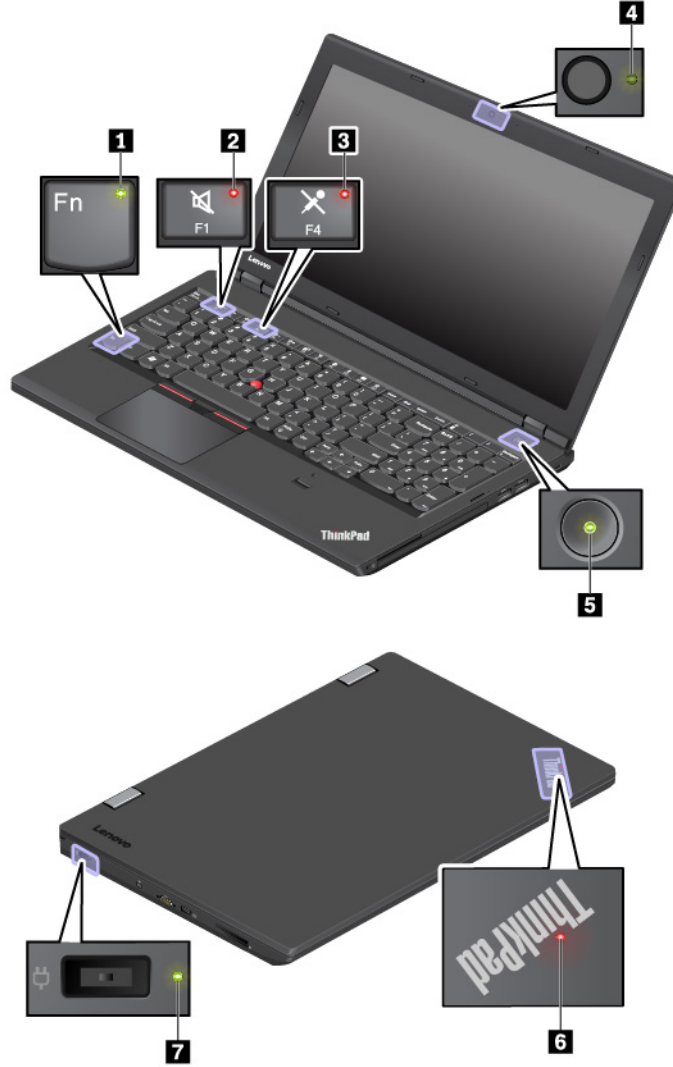
### 5 Klavye tahliye delikleri

Klavyenin üzerine yanlışlıkla su ya da içecek dökmeniz durumunda, klavye tahliye delikleri sıvının bilgisayarınızdan dışarı akmasına yardımcı olur.

## Durum göstergeleri

Bu başlık bilgisayarınızda bulunan çeşitli durum göstergelerinin bulunması ve tanımlanması ile ilgili bilgileri içerir.

**Not:** Modeline baęlı olarak, bilgisayarınız ařaęıdaki şekilde gösterilenlerden farklı olabilir.



#### 1 Fn Lock göstergesi

Bu gösterge, Fn Lock işlevinin durumunu gösterir. Ek bilgi için bkz. “Özel tuşların kullanılması” sayfa: 16.

#### 2 Hoparlör sesini kapama göstergesi

Bu gösterge açıkken hoparlörler sessiz duruma getirilir.

#### 3 Mikrofon sesini kapama göstergesi

Bu gösterge açıkken mikrofonlar sessiz duruma getirilir.

#### 4 Kamera durumu göstergesi

Bu gösterge açıkken, kamera kullanımdadır.

#### 5 6 Sistem durumu göstergeleri

Bilgisayar kapağında bulunan ThinkPad logosundaki gösterge ve güç düğmesindeki gösterge, bilgisayarınızın sistem durumunu gösterir.

- **Üç kez yanıp söner:** Bilgisayar ilk defa güce bağlanıyor.
- **Yanan ışık:** Bilgisayar açıktır (normal kipinde).
- **Kapalı:** Bilgisayar kapalı ya da sabit disk askıda uyku kipindedir.
- **Hızlı yanıp sönme:** Bilgisayar RAM askıda uyku veya sabit disk askıda uyku kipine giriyor.
- **Yavaş yanıp söner:** Bilgisayar RAM askıda uyku kipindedir.

#### 7 AC güç durumu göstergesi

Bu gösterge bilgisayarın AC güç ve pil gücü durumunu gösterir.

- **Yeşil:** AC gücüne bağlandı (pil gücü %80 - %100)
- **Sarı:** AC gücüne bağlandı (pil gücü %1–%80)
- **Kapalı:** AC gücüne bağlı değil

---

## Önemli ürün bilgisi etiketleri

Bu bölümde, aşağıdaki etiketlerin yerlerini bulmanıza yardımcı olacak bilgiler sağlanır:

- Makine tipi ve model etiketi
- FCC ID ve IC Sertifikası etiketi
- Windows işletim sistemleri için etiketler

### Makine tipi ve model etiketi

Yardım için Lenovo'ya başvurduğunuzda, makine tipi ve model bilgileri, teknisyenlerin bilgisayarınızı tanımlamasına ve daha hızlı hizmet vermesine yardımcı olur.

Aşağıdaki şekilde, bilgisayarınızın makine tipi ve model bilgilerini içeren etiketin nerede bulunduğu gösterilmektedir.



## FCC ID ve IC Sertifikasyon numarası

FCC ID ve IC Sertifikasyon bilgileri, aşağıdaki şekilde gösterildiği üzere, bilgisayarda yer alan bir etikette belirtilmektedir.




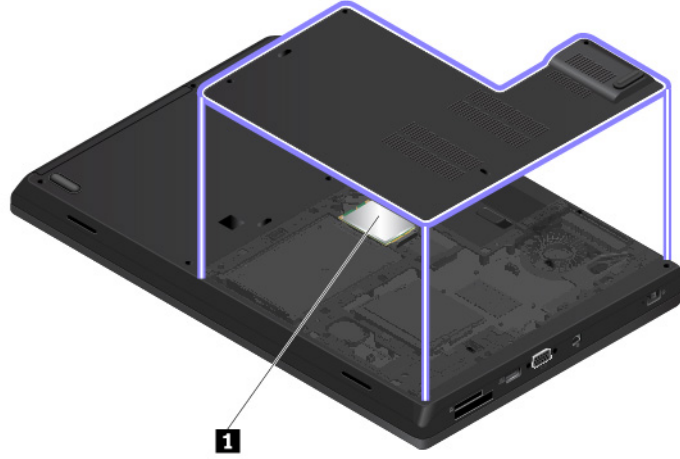
Bu etiketin içeriği, bilgisayarınızla birlikte gelen kablosuz modüllere göre değişiklik gösterir:

- Önceden takılmış kablosuz modülü için bu etiket, Lenovo tarafından takılmış olan kablosuz modülün gerçek FCC kimliğini ve IC sertifika numarasını belirtir.

**Not:** Önceden takılmış bir modülü kendiniz çıkarmayın veya değiştirmeyin. Değişim için önce Lenovo'yla bağlantı kurmanız gerekir. Yetkisiz kişiler tarafından yapılan değişim işlemlerinden Lenovo sorumlu değildir.

- Kullanıcı tarafından takılabilen kablosuz WAN modülü için bu etiket, gerçek FCC kimliği ve IC sertifika numarası için bu kullanma kılavuzuna bakmanızı önerir.

FCC ID ve IC Sertifikasyon numarası etiketi, bilgisayara takılı olan kablosuz WAN modülü üzerindedir  (bazı modellerde bulunur).



**Not:** Kullanıcı tarafından takılabilen kablosuz modül için, bilgisayarınıza uygun ve Lenovo onaylı kablosuz modüller kullandığınızdan emin olun. Aksi takdirde bilgisayarı açtığınızda hata iletisi görüntülenir ve bip sesi duyulur.

## Windows işletim sistemleri için etiketler

**Windows 7 Orijinallik Sertifikası:** Windows 7 işletim sistemi önceden kurulmuş olan bilgisayar modelleri, bilgisayar kapağında veya pil bölmesinde Orijinallik Sertifikası etiketine sahiptir. Orijinallik Sertifikası, bilgisayarınızda Windows 7 ürünü lisansı olduğunu ve orijinal Windows 7 sürümünün önceden yüklendiğini gösterir. Bazı durumlarda, önceki bir Windows sürümü, Windows 7 Professional lisansını alt sürüme indirme haklarının koşulları kapsamında önceden yüklenebilir. Orijinallik Sertifikası etiketinin üzerinde, bilgisayarın lisanslandığı Windows 7 sürümü ve Ürün Bilgileri vardır. Windows 7 işletim sistemini Lenovo product recovery disk seti dışında başka bir kaynaktan yeniden kuruyorsanız Ürün Bilgileri önemlidir.

**Windows 10 Orijinal Microsoft® etiketi:** Aşağıdaki etkenlere bağlı olarak, bilgisayarınızın kapağında Orijinal Microsoft etiketi takılı olabilir:

- Coğrafi konumunuz
- Bilgisayarınızın üretim tarihi
- Önceden yüklenmiş Windows 10 sürümü

Çeşitli türde Orijinal Microsoft etiketlerinin resimleri için <https://www.microsoft.com/en-us/howtotell/Hardware.aspx> adresine gidin.

- Çin Halk Cumhuriyeti'nde, herhangi bir Windows 10 sürümü önceden yüklenmiş olan tüm bilgisayarlarda Orijinal Microsoft etiketinin olması gerekir.
- Diğer ülkelerde ve bölgelerde, yalnızca Windows 10 Pro için lisanslanmış bilgisayarlarda Orijinal Microsoft etiketinin olması gerekir.

Orijinal Microsoft etiketinin bulunmaması, önceden yüklenmiş Windows sürümünün orijinal olmadığını göstermez. Önceden yüklenen Windows ürününüzün orijinal olup olmadığını anlamaya yönelik ayrıntılar için şu adreste Microsoft tarafından sağlanan bilgilere bakın:

<https://www.microsoft.com/en-us/howtotell/default.aspx>

Windows 7 ürünlerinin aksine, Ürün Bilgileri'nin veya bilgisayarın sahip olduğu Windows sürümü lisansının dış ve görsel göstergeleri yoktur. Onun yerine Ürün Bilgileri, bilgisayarın sabit yazılımına kaydedilir. Bir Windows 10 ürünü önceden yüklenmişse kurulum programı, bilgisayarın sabit

yazılımında bu etkinleştirmeyi gerçekleştirmek için geçerli ve uygun Ürün Bilgileri'nin olup olmadığını denetler.

Bazı durumlarda, önceki bir Windows sürümü, Windows 10 Pro lisansını alt sürüme indirme haklarının koşulları kapsamında önceden yüklenebilir.

---

## Bilgisayarın özellikleri

Bu konuda, çeşitli modelleri kapsayan bilgisayar özellikleri tanıtılmaktadır. Bazı bilgisayar özellikleri yalnızca belirli modellerde bulunabilir.

### Mikroişlemci

Bilgisayarınızın mikroişlemci bilgilerini görüntülemek için aşağıdakileri yapın:

- **Windows 7 için:** Başlat menüsünü açın, **Computer** (Bilgisayar) ögesine sağ tıklayın ve ardından **Properties** (Özellikler) ögesine tıklayın.
- **Windows 10 için:** **Start** (Başlat) düğmesine sağ tıklayın ve **System** (Sistem) seçeneğini belirleyin.

### Bellek

- Çift veri hızı 4 (DDR4) küçük hatlı ikili sıralı bellek modülü (SODIMM)

### Depolama cihazı

- 2,5 inçlik küçük boyutlu, 7 mm (0,28 inç) yükseklikteki sabit disk sürücüsü
- 2,5 inçlik küçük boyutlu, 7 mm (0,28 inç) yüksekliğinde yarıiletken sürücü
- M.2 yarıiletken sürücü (bazı modellerde bulunur)

### Ekran

- Parlaklık denetimi
- Düzlem İçi Anahtarlama (In-Plane Switching - IPS) veya Bükümlü Nematik (Twisted Nematic - TN) teknolojili renkli ekran
- Ekran boyutu: 396,2 mm (15,6 inç)
- Ekran çözünürlüğü: 1366 x 768 piksel veya 1920 x 1080 piksel

### Klavye

- Altı satırlı klavye
- İşlev tuşları
- Sayısal tuş takımı
- ThinkPad işaretleme cihazı

### Bağlaçlar ve yuvalar

- Ac güç bağlacı
- Ses bağlacı
- Bağlantı istasyonu bağlacı
- Ethernet bağlacı
- ExpressCard yuvası (bazı modellerde bulunur)
- Dört adet USB 3.0 bağlacı (bir adet Always On USB 3.0 bağlacı dahil)
- Ortam kart yuvası

- Mikro SIM kart yuvası (pil bölmesinin içinde)
- Mini DisplayPort baęlacı
- Optik sürücü bölmesi
- Akıllı kart yuvası (bazı modellerde bulunur)
- VGA baęlacı

#### **Güvenlik özellikleri**

- Parmakizi okuyucu (bazı modellerde bulunur)
- Güvenlik kilidi yuvası
- Security chip

#### **Kablosuz özellikler**

- Bluetooth
- Global Positioning System (GPS) uydu alıcısı (kablosuz WAN bulunan modellerde mevcuttur)
- Kablosuz LAN
- Kablosuz WAN (bazı modellerde bulunur)

#### **Dięerleri**

- Kamera (bazı modellerde bulunur)
- Mikrofonlar (bazı modellerde bulunur)

---

## **Bilgisayarın teknik özellikleri**

#### **Boyut**

- Genişlik: 377 mm (14.8 inç)
- Derinlik: 255 mm (10,0 inç)
- Kalınlık:
  - Ön: 27,6 mm (1,08 inç)
  - Arka: 30,85 mm (1,21 inç)

#### **En yüksek ısı çıkışı**

- 45 W (154 Btu/saat)

#### **Güç kaynağı (AC güç baędaştırıcısı)**

- Sinüs dalgası girişı 50 - 60 Hz
- AC güç baędaştırıcısının giriş voltajı: 100 - 240 V AC, 50 - 60 Hz

---

## **İşletim ortamı**

#### **Yükseklik üst sınırı (basınçsız)**

- 3048 m (10000 ft)

#### **Sıcaklık**

- 2438 m (8000 ft) yüksekliğe kadar

- Çalışırken: 5°C - 35°C (41°F - 95°F)
- Depolama: 5°C - 43°C (41°F - 109°F)
- 2438 m (8000 ft) yüksekliğin üzerinde
  - Basıncsız durumda çalışırken en fazla sıcaklık: 31,3°C (88°F)

**Not:** Pili doldururken, pilin sıcaklığı en az 10°C (50°F) olmalıdır.

### **Bağıl nem**

- Çalışma: %8 ila %95; ıslak hazne sıcaklığı: 23°C (73°F)
- Depolama: %5 ila %95; ıslak hazne sıcaklığı: 27°C (81°F)

Mümkünse, bilgisayarınızı güneş ışığına doğrudan maruz kalmayan, iyi havalandırılan, kuru bir alana yerleştirin.

### **Uyarı:**

- Bilgisayarı elektrikli fan, klima ve mikrodalga fırın gibi elektrikli cihazlardan uzak tutun. Bu cihazların ürettiği güçlü manyetik alanlar, monitöre ve dahili depolama sürücüsündeki verilere hasar verebilir.
- Bilgisayarınızın ya da bağlı diğer cihazların üstüne ya da yanına herhangi bir içecek koymayın. Bilgisayarınızın ya da ona bağlı cihazın üstüne ya da içine sıvı dökülürse, kısa devre yapabilir ya da başka bir zarar meydana gelebilir.
- Klavyenizin üzerinde yemek yemeyin ya da sigara içmeyin. Klavyenizin içine düşen parçalar zarar verebilir.

---

## **Lenovo programları**

Bilgisayarınız, kolay ve güvenli bir şekilde çalışmanıza yardımcı olmak için Lenovo programları ile birlikte gelir.

## **Lenovo programlarına erişim**

Lenovo programlarına bilgisayarınızdan erişmek için aşağıdakileri yapın:

1. Start (Başlat) menüsünü açın ve bir programın konumunu programın adıyla bulun.
2. Windows 7'de program Start (Başlat) menüsünde görüntülenmiyorsa tüm programları görüntülemek için **All programs** (Tüm programlar) ögesine tıklayın.
3. Program listesinde programı hâlâ bulamıyorsanız programı, arama kutusunda arayın.

**Not:** Windows 7 işletim sistemini kullanıyorsanız bazı Lenovo programları yüklenmeye hazırdır. Bu programları yukarıdaki yöntemlerle bulabilmeniz için öncelikle yüklemeniz gerekir. Lenovo programlarını yüklemek için, Lenovo PC Experience programını başlatın, **Lenovo Tools** ögesine tıklayın ve ekrandaki talimatları izleyin.

## **Lenovo programlarına giriş**

Bu başlık altında Lenovo programlarının kısa tanıtımı yer alır. Bilgisayarınızın modeline bağlı olarak bazı programlar sisteminizde bulunmayabilir.

Mevcut programlar önceden bildirilmeksizin değiştirilebilir. Lenovo tarafından sunulan programlar ve diğer bilgi işlem çözümleri hakkında daha fazla bilgi için şu adrese gidin:

<http://www.lenovo.com/support>

<b>Access Connections™</b> (Windows 7)	Bu program, konum profilleri oluşturmak ve yönetmek için bir bağlantırlık yardımcısıdır. Her konum profili, ev veya ofis gibi belli bir konumdan bir ağ altyapısına bağlanmak için gereken ağ ayarlarını depolar.
	Bu program, bilgisayarınızı bir yerden başka bir yere taşıdığınızda konum profilleri arasında geçiş yapabilmeyi sağlar. Böylece her seferinde ayarlarınızı el ile yeniden yapılandırmak ve bilgisayarınızı yeniden başlatmak zorunda kalmadan ağlara hızlı ve kolay bir şekilde bağlanabilirsiniz.
<b>Active Protection System™</b> (Windows 7 ve Windows 10)	Bu program, bilgisayarınızın içindeki şok algılayıcı, sürücüyü zarar verebilecek bir koşul algıladığı zaman dahili depolama sürücünüzü korur. Söz konusu koşullar sistem eğilmesi, aşırı titreşim ve şoku kapsar.
	Dahili depolama sürücüsü çalışmadığı zaman, sabit disk sürücüsünün zarar görme olasılığı daha azdır. Bunun nedeni, sürücünün dönmemesi ve ayrıca, sürücünün okuma ve yazma kafalarının veri içermeyen bölümlere geçmesi olabilir.
<b>Communications Utility</b> (Windows 7)	Bu program, tümleşik kamera ve ses aygıtlarına ilişkin ayarları yapılandırmanızı sağlar.
<b>Fingerprint Manager Pro, Lenovo Fingerprint Manager veya Lenovo Touch Fingerprint Software</b> (Windows 7)	Bilgisayarınızda parmak izi okuyucu varsa, bu program, parmak izinizi kaydedip parolalarınızla ilişkilendirmeyi sağlar. Sonuç olarak, parmak iziyle kimlik denetimi, parolalar yerine geçer ve kolay ve güvenli kullanıcı erişimi sağlar.
<b>Hotkey Features Integration</b> (Windows 7 ve Windows 10)	Hotkey Features Integration, bilgisayarınızdaki özel tuşlar ve düğmeler için özel olarak yardımcı programları seçmenizi ve yüklemenizi sağlayan bir yardımcı program paketidir. Özel tuşlar ve düğmeler, erişilebilirliği ve kullanılabilirlik gerekliliklerini karşılamak üzere tasarlanmıştır. İlgili yardımcı programların yüklenmesi, özel tuşlar ve düğmelerin tüm işlevlerinin kullanılabilmesini sağlar.
<b>Lenovo Companion</b> (Windows 10)	Bilgisayarınızın en iyi özellikleri ve yetenekleri kolay erişilebilir ve anlaşılır olmalıdır. Lenovo Companion ile bu mümkün.  Aşağıdakileri gerçekleştirmek için Lenovo Companion'ı kullanın: <ul style="list-style-type: none"> <li>• Bilgisayarınızın performansını iyileştirmek, durumunu izlemek ve güncelleştirmeleri yönetmek.</li> <li>• Kullanma kılavuzunuza erişmek, garanti durumunuzu kontrol etmek ve bilgisayarınız için özelleştirilmiş donatıları görüntülemek.</li> <li>• “Nasıl yapılır” makalelerini okumak, Lenovo forumlarını keşfetmek ve güvenilir kaynaklardan makaleler ve blog'lar ile teknoloji haberlerini takip etmek.</li> <li>• Donanım ayarlarını yapılandırın.</li> <li>• Lenovo ID'nizi oluşturun ve yönetin.</li> </ul> Bu uygulama, Lenovo bilgisayarınızla neler yapabileceğinizi daha fazla öğrenmenize yardımcı olabilecek özel Lenovo içeriğiyle donatılmıştır.
<b>Lenovo Solution Center</b> (Windows 7)	Bu program bilgisayarınızdaki sorunları bulup gidermenizi sağlar. Bu program, tanılama testleri, sistem bilgileri toplama, güvenlik durumu ve destek bilgilerinin yanı sıra, en üst düzeyde sistem performansı elde

---

	etmeye yönelik çeşitli ipuçlarını bir araya getirir.
<b>Mobile Broadband Connect</b> (Windows 7)	Bu program, desteklenen kablosuz WAN kartı aracılığıyla bilgisayarınızı mobil geniş bant ağa bağlamanızı sağlar.
<b>Power Manager</b> (Windows 7)	Bu program, bilgisayar için uygun, esnek ve tam güç yönetimi sağlar. Bu program, bilgisayarınızın güç ayarlarını performansı ile güç tasarrufu arasındaki ideal dengeyi kuracak şekilde ayarlayabilmenizi sağlar.
<b>System Update</b> (Windows 7)	Bu program, bilgisayardaki yazılımları güncel tutmak için şu yazılım paketlerini karşıdan yükleyip kurar: <ul style="list-style-type: none"><li>• Aygıt sürücülerini</li><li>• Unified Extensible Firmware Interface (UEFI) basic input/output system (BIOS) güncellemeleri</li><li>• Diğer üçüncü taraf programları</li></ul>

---

---

## Bölüm 2. Bilgisayarınızı kullanma

Bu bölümde, bilgisayarınızın sağladığı çeşitli özellikleri kullanmanıza yardımcı olacak bilgiler verilmektedir.

---

### Bilgisayarınızın kaydettirilmesi

Bilgisayarınızı kaydettirdiğinizde, Lenovo'nun ürün iadesi veya başka ciddi bir sorun olduğunda sizinle bağlantı kurabilmesi için bir veritabanına bilgi girilir. Ayrıca, bazı yerler kayıtlı kullanıcılara ek ayrıcalıklar ve hizmetler sunarlar.

Bilgisayarınızı Lenovo'ya kaydettirdiğinizde, aşağıdaki olanaklardan da yararlanabilirsiniz:

- Yardım istemek için Lenovo'yu aradığınızda, daha hızlı hizmet
- Ücretsiz yazılımlara ve özel promosyon olanaklarına ilişkin otomatik bildirimler

Bilgisayarınızı Lenovo'ya kaydettirmek için <http://www.lenovo.com/register> adresine gidin ve ekrandaki yönergeleri izleyin.

Windows 7 işletim sistemini kullanıyorsanız bilgisayarınızı önceden kurulu Lenovo Product Registration programı ile de kaydettirebilirsiniz. Bilgisayarınızı bir süre boyunca kullandıktan sonra program otomatik olarak başlar. Bilgisayarınızı kaydettirmek için ekrandaki yönergeleri izleyin.

---

### Sık sorulan sorular

Bu konuda, ThinkPad dizüstü bilgisayarlarınızı en iyi şekilde kullanmanıza yardımcı olacak birkaç ipucu verilmektedir.

Bilgisayarınızdan en iyi performansı aldığınızdan emin olmak için, sorun giderme yardımları ve sık sorulan sorulara yanıtlar gibi bilgileri bulmak üzere şu Web sitesine gidin:

<http://www.lenovo.com/support/faq>

#### Başka bir dildeki kullanma kılavuzunu edinebilir miyim?

Kullanıcı kılavuzunu başka bir dilde yüklemek için <http://www.lenovo.com/support> adresine gidin. Daha sonra ekrandaki yönergeleri izleyin.

#### Bilgisayarımı nasıl kapatırım?

- **Windows 7 için:** Start (Başlat) menüsünü açın ve **Shut down** (Kapat) seçeneğini tıklayın.
- **Windows 10 için:** Start (Başlat) menüsünü açın, **Power** (Aç/Kapa) ögesine ve ardından **Shut down** (Kapat) ögesine tıklayın.

#### Denetim Masası'na nasıl erişirim?

- **Windows 7 için:** Start (Başlat) menüsünü açın ve **Control Panel** (Denetim Masası) seçeneğini tıklayın.
- **Windows 10 için:** **Start** (Başlat) düğmesine sağ tıklayın ve ardından **Control Panel** (Denetim Masası) ögesine tıklayın.

### **Hareket halindeyken pil gücünü daha verimli bir şekilde nasıl kullanabilirim?**

- Enerji tasarrufu yapmak veya programlardan çıkmadan ya da dosyaları kaydetmeden bilgisayarı askıya almak için bkz. “Enerji tasarrufu kipleri” sayfa: 25.
- Performans ile güç tasarrufu arasındaki ideal dengeyi yakalamak için uygun bir güç planı oluşturup uygulayın. Bkz. “Pil gücünün yönetilmesi” sayfa: 25.
- Bilgisayarınız uzun bir süre kapalı kalacaksa, pili çıkararak gücün boşalmasını önleyebilirsiniz.

### **Dahili depolama sürücüsünde saklanan verileri güvenli bir şekilde nasıl atabilirim?**

- Bilgisayarınızı hırsızlık ve izinsiz kullanımdan nasıl koruyabileceğinizi öğrenmek için “Güvenlik” sayfa: 51 konusunu inceleyin.
- Dahili depolama sürücüsündeki verileri atmadan önce “Depolama sürücünüzden veri silinmesi” sayfa: 56 başlıklı konuyu mutlaka okuyun.

### **Bir dış ekranı nasıl takabilirim?**

- Bkz. “Dış monitörün kullanılması” sayfa: 32.
- Masaüstünü genişlet işleviyle hem bilgisayar ekranında hem de bir dış ekranda çıktı görüntüleyebilirsiniz.

### **Bir cihazı nasıl bağlarım ya da değiştiririm?**

“Cihazların değiştirilmesi” sayfa: 101 bölümündeki ilgili konuya bakın.

### **Bilgisayarımı bir süredir kullanıyorum ve gittikçe yavaşlıyor. Ne yapmalıyım?**

- “Sorunları önlemeye yönelik genel ipuçları” sayfa: 77 başlıklı konuyu inceleyin.
- Önceden kurulu tanılama yazılımını kullanarak sorunları kendiniz tanılayın. Bkz. “Sorunların tanılanması” sayfa: 77.
- “Kurtarma bilgileri” sayfa: 97 konusundaki kurtarma çözümlerini inceleyin.

### **Gerektiğinde bu elektronik kullanma kılavuzuna erişememeniz olasılığına karşı aşağıdaki konuları yazdırın ve bilgisayarınızın yanında bulundurun.**

- “Windows 7 işletim sisteminin kurulması” sayfa: 59
- “Bilgisayar yanıt vermeyi durdurdu” sayfa: 79
- “Güç sorunları” sayfa: 92

---

## **Windows işletim sistemi hakkında yardım alınması**

Windows yardım bilgi sistemi, bilgisayarınızı en verimli şekilde kullanabilmeniz için Windows işletim sisteminin kullanılmasıyla ilgili ayrıntılı bilgi sağlamaktadır. Windows yardım bilgi sistemine erişmek için, aşağıdakileri yapın:

- **Windows 7 için: Start** (Başlat) düğmesini tıklayarak Start (Başlat) menüsünü açın ve **Help and Support** (Yardım ve Destek) ögesini tıklayın.
- **Windows 10 için: Start** (Başlat) düğmesini tıklayarak Start (Başlat) menüsünü açın ve ardından **Get Help** (Yardım Al) ögesini tıklayın. Ek olarak, yardım, uygulama, dosya, ayar ve diğer öğeleri aramak için Cortana® kişisel yardımcısını kullanabilirsiniz.

---

## **Özel tuşların kullanılması**

Bilgisayarınızda, daha kolay ve daha etkili bir şekilde çalışmanıza yardımcı olmak için özel tuşlar vardır.



## 1 Sayısal tuş takımı

Sayıları hızlı şekilde yazmak için bu sayısal tuş takımını kullanabilirsiniz.














## 2 Windows logo tuşu

Başlat menüsünü açmak için Windows logo tuşuna basın. Windows logo tuşunun diğer tuşlarla birlikte kullanımı hakkında bilgi için Windows işletim sisteminin Yardım bilgisi sistemine bakın.

## 3 4 Fn tuşu ve işlev tuşları




Aşağıdakileri yaparak Klavye Özellikleri penceresindeki Fn tuşunu ve işlev tuşlarını yapılandırabilirsiniz:

1. Control Panel (Denetim Masası) ögesine gidin ve ardından Control Panel (Denetim Masası) ögesinin görünümünü, Category (Kategori) görünümünden Large icons (Büyük simgeler) veya Small icons (Küçük simgeler) görünümüne değiştirin.
2. **Keyboard** (Klavye)'ye tıklayın. Keyboard Properties (Klavye Özellikleri) penceresinde **Fn and function keys** (Fn ve işlev tuşları) sekmesini tıklayın.
3. Dilediğiniz seçenekleri belirleyin.

-  +  Standart F1–F12 işlevi ve her tuşun üzerinde simge olarak gösterilen özel işlev arasında geçiş yaparak tuş işlevini değiştirin. Fn Lock göstergesi kapalıyken, varsayılan işlevi kullanabilirsiniz. Varsayılan işlevi Klavye Özellikleri penceresinde değiştirebilirsiniz.
-  Hoparlörün sesini kısın veya açın.  
Sesi tamamen kısıp sonra bilgisayarı kapatırsanız, bilgisayarı açtığınızda ses kapalı kalır. Sesi açmak için  'na veya  'na basın.
-  Hoparlör ses düzeyini azaltır.
-  Hoparlör ses düzeyini artırır.
-  Mikrofon sesini kapatır veya açar.
-  Bilgisayar ekranını karartır.
-  Bilgisayar ekranının parlaklığını artırır.
-  Dış ekranları yönetir.
-  Yerleşik kablosuz ağ özelliklerini etkinleştirir veya devre dışı bırakır.
- 

- **Windows 7 için:** Control Panel (Denetim Masası) ögesini açar.

- **Windows 10 için:** Ayarlar penceresini açar.

-  Yerleşik Bluetooth özelliklerini etkinleştirir veya devre dışı bırakır.
-  Bir klavye ayarı sayfası açın.
-  Sizin tanımladığınız işlevi başlatır. Hiç işlev tanımlanmazsa aşağıdaki varsayılan işlev çalışır:

- **Windows 7 için:** Arama kutusunu açar.

- **Windows 10 için:** Cortana kişisel yardımcısını açar.


İşlevi tanımlamak veya değiştirmek için aşağıdakileri yapın:

- **Windows 7 için:**

1. Control Panel (Denetim Masası) öğesini açın ve ardından Control Panel (Denetim Masası) öğesinin görünümünü, Category (Kategori) görünümünden Large icons (Büyük simgeler) veya Small icons (Küçük simgeler) görünümüne değiştirin.
2. **Lenovo - Keyboard Manager** (Klavye Yöneticisi) öğesine tıklayın. Keyboard Manager penceresinde **USER-DEFINED KEY** (KULLANICI TANIMLI TUŞ) sekmesine tıklayın.
3. Ayarı tamamlamak için ekranda görüntülenen yönergeleri izleyin.







Bu ayar sayfasında, F12 ile, Shift+F12, Alt+F12 veya Ctrl+F12 gibi tuş bileşimleri için farklı işlevler de tanımlayabilirsiniz.

- **Windows 10 için:**

1. Start (Başlat) menüsünden Lenovo Companion programını başlatın.
2. **Hardware Settings** (Donanım Ayarları) ve ardından giriş simgesine  tıklayın.
3. **KEYBOARD: USER-DEFINED KEY** (KLAVYE: KULLANICI TANIMLI TUŞ) bölümünü bulun ve tercih ettiğiniz ayarı kullanmak için ekrandaki yönergeleri izleyin.

Bu ayar sayfasında, F12 ile, Shift+F12, Alt+F12 veya Ctrl+F12 gibi tuş bileşimleri için farklı işlevler de tanımlayabilirsiniz.

## Tuş bileşimleri

-  + : Hesap makinesini açın.
-  + : Bilgisayarınızı uyku moduna geçirir.
-  + : Snipping Tool (ekran alıntısı aracı) programını açın.
- **Fn+B**: Bu tuş bileşimi, geleneksel bir klavyedeki Break tuşuyla aynı işlevi sağlar.
- **Fn+K**: Bu tuş bileşimi, geleneksel bir klavyedeki ScrLK veya Scroll Lock tuşuyla aynı işlevi sağlar.
- **Fn+P**: Bu tuş bileşimi, geleneksel bir klavyedeki Pause tuşuyla aynı işlevi sağlar.
- **Fn+S**: Bu tuş bileşimi, geleneksel bir klavyedeki SysRq tuşuyla aynı işlevi sağlar.
- **Fn+4**: Bilgisayarınızı RAM askıda uyku kipine geçirmek için Fn+4 tuşlarına basın. Bilgisayarı uyandırmak için herhangi bir tuşa veya aç/kapa düğmesine basın.

---

## ThinkPad işaretleme cihazının kullanılması

Bu bölümde, ThinkPad işaretleme cihazının kullanımı hakkında bilgiler verilmektedir.

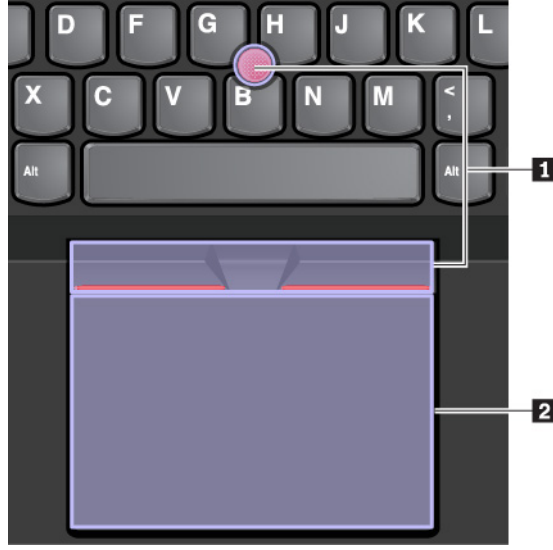
## ThinkPad işaretleme cihazına genel bakış

ThinkPad işaretleme cihazı, geleneksel bir fare kullanıyormuş gibi işaret etmenizi, tıklatmanızı ve kaydırmanızı sağlar. ThinkPad işaretleme cihazı ile döndürme ve yakınlaştırma veya uzaklaştırma gibi çeşitli dokunma hareketleri gerçekleştirebilirsiniz.

ThinkPad işaretleme cihazı aşağıdaki cihazlardan oluşur:

- 1 TrackPoint işaretleme cihazı
- 2 İzleme paneli

**Not:** Modellerine bağlı olarak, TrackPoint işaretleme aygıtınızın ve izleme panelinizin görünümü bu bölümdeki şekilden farklı olabilir.



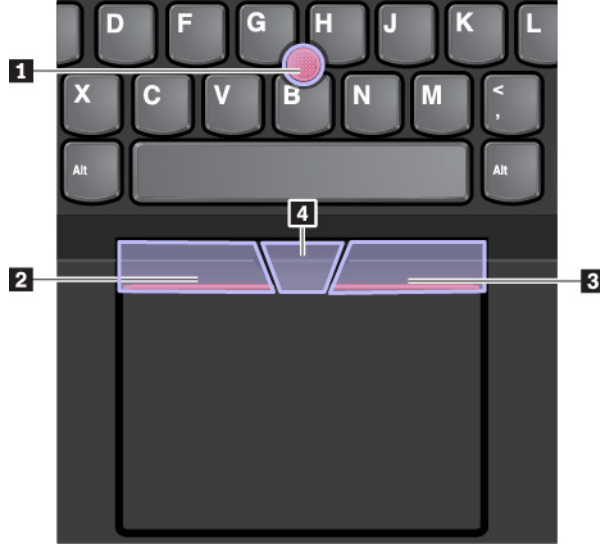
Varsayılan olarak hem TrackPoint işaretleme cihazı hem de izleme paneli, dokunma hareketleri etkin olarak ayarlanmıştır. Ayarları değiştirmek için bkz. “ThinkPad işaretleme cihazının özelleştirilmesi” sayfa: 22.

## TrackPoint işaretleme cihazının kullanılması

TrackPoint işaretleme cihazı, geleneksel bir fare kullanıyormuş gibi işaret etmenizi, tıklatmanızı ve kaydırmanızı sağlar.

TrackPoint işaretleme cihazı aşağıdaki bileşenlerden oluşur:

- 1 İşaretleme çubuğu
- 2 Sol tıklatma düğmesi (birincil tıklatma düğmesi)
- 3 Sağ tıklatma düğmesi (ikincil tıklatma düğmesi)
- 4 Kaydırma çubuğu



TrackPoint işaretleme cihazını kullanmak için aşağıdaki yönergelere bakın:

**Not:** Ellerinizi yazma konumunda yerleştirin ve işaretleme çubuğunun kaymaz başlığına işaret parmağınızla veya orta parmağınızla basın. Baş parmağınızla sol veya sağ tıklatma düğmesine basın.

- **İşaretleme**

İşaretleyiciyi ekranda hareket ettirmek için işaretleme çubuğunu **1** kullanın. İşaretleme çubuğunu kullanmak için işaretleme çubuğunun kaymaz başlığına klavyeye paralel herhangi bir yöne doğru baskı uygulayın. İşaretleyici düzgün bir şekilde hareket eder ancak işaretleme çubuğunun kendisi hareket etmez. İşaretçinin hareket hızı, işaretleme çubuğuna uyguladığınız bastırma gücüne göre değişir.

- **Sol tıklama**

Bir öğeyi seçmek veya açmak için sol tıklatma düğmesine **2** basın.

- **Sağ tıklama**

Bir kısayol menüsünü görüntülemek için sağ tıklatma düğmesine **3** basın.

- **Kaydırma**

İşaretleme çubuğuna yatay veya dikey yönde baskı uygularken kesikli kaydırma çubuğunu **4** basılı tutun. Böylece belge, web sitesi veya uygulamaları kaydırabilirsiniz.

## İzleme panelini kullanma

İzleme paneli yüzeyinin tamamı parmak dokunuşuna ve hareketine duyarlıdır. İzleme panelini geleneksel farenin gerçekleştirdiği işaretleme, tıklatma ve kaydırma eylemlerinin tümünü gerçekleştirmek için kullanabilirsiniz.

İzleme paneli iki bölgeye ayrılabilir:

**1** Sol tıklatma bölgesi (birincil tıklatma bölgesi)

**2** Sağ tıklatma bölgesi (ikincil tıklatma bölgesi)



İzleme panelini kullanmak için aşağıdaki yönergelere bakın:

- **İşaretleme**

İşaretleyiciyi uygun bir şekilde hareket ettirmek için parmağınızı izleme paneli üzerinde kaydırın.

- **Sol tıklama**

Bir öğeyi seçmek veya açmak için sol tıklatma bölgesine **1** basın.

Ayrıca sol tıklama eylemini gerçekleştirmek için tek parmağınızla izleme panelinin herhangi bir yerine dokunabilirsiniz.

- **Sağ tıklama**

Bir kısayol menüsünü görüntülemek için sağ tıklatma bölgesine **2** basın.

Ayrıca sağ tıklama eylemini gerçekleştirmek için iki parmağınızla izleme panelinin herhangi bir yerine dokunabilirsiniz.

- **Kaydırma**

İki parmağınızı izleme paneline koyun ve yatay ve dikey yönde hareket ettirin. Bu işlem belge, Web sitesi veya uygulamaları kaydırmanızı sağlar. Parmaklarınızı birbirinden biraz uzak konumda yerleştirdiğinizden emin olun.

İzleme panelini ile çeşitli dokunma hareketleri de gerçekleştirebilirsiniz. Dokunma hareketlerinin kullanımına ilişkin bilgiler için bkz. "İzleme paneli dokunma hareketlerinin kullanımı" sayfa: 21.

İzleme paneli yüzeyinde yağ izi varsa, ilk olarak bilgisayarı kapatın. Daha sonra izleme paneli yüzeyini ılık su veya bilgisayar temizleyicisi ile nemlendirilmiş yumuşak ve tüy bırakmayan bez ile hafifçe silin.

## İzleme paneli dokunma hareketlerinin kullanımı

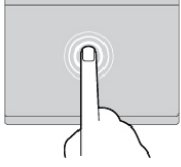
İzleme paneli yüzeyinin tamamı parmak dokunuşuna ve hareketine duyarlıdır. İzleme panelini geleneksel fareyi kullanırken gerçekleştirdiğiniz işaretleme ve tıklatma eylemlerini gerçekleştirmek için kullanabilirsiniz. İzleme panelini çeşitli dokunma hareketlerini gerçekleştirmek için de kullanabilirsiniz.

Aşağıdaki bölüm, dokunma, sürükleme ve kaydırma gibi sıklıkla kullanılan bazı dokunma hareketlerini tanıtır. Daha fazla hareket için ThinkPad işaretleme cihazının yardım bilgileri sistemine bakın.

### Notlar:

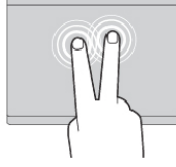
- İki veya daha fazla parmağınızı kullanırken parmaklarınızın birbirinden biraz uzakta durduğundan emin olun.

- Son işlem TrackPoint işaretleme cihazından yapıldıysa bazı hareketler kullanılamaz.
- Bazı hareketler yalnızca belirli uygulamalarda kullanılabilir.
- Modeline bağlı olarak, bilgisayarınızdaki izleme paneli bu bölümde yer alan şekillerde gösterilenlerden farklı olabilir.



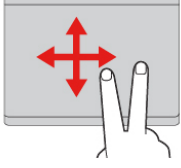
#### Dokunma

Bir öğeyi seçmek ya da açmak için parmağınızın ucuyla izleme panelinin herhangi bir yerine dokununuz.



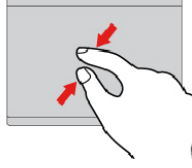
#### İki parmakla dokunma

Bir kısayol menüsünü görüntülemek için iki parmağınızla izleme panelinin herhangi bir yerine dokununuz.



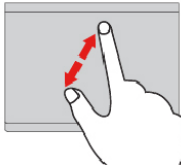
#### İki parmakla kaydırma

İki parmağınızı izleme paneline koyunuz ve yatay ve dikey yönde hareket ettiriniz. Bu işlem belge, Web sitesi veya uygulamaları kaydırmanızı sağlar.



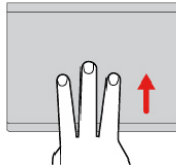
#### İki parmakla uzaklaştırma

İki parmağınızı izleme paneline koyunuz ve uzaklaştırmak için parmaklarınızı birbirine doğru hareket ettiriniz.



#### İki parmakla yakınlaştırma

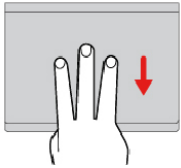
İki parmağınızı izleme paneline koyunuz ve parmaklarınızı birbirinden uzaklaştırarak ekranı yakınlaştırınız.



#### Üç parmakla yukarı itme

Üç parmağınızı izleme paneline koyunuz ve tüm açık pencerelerinizi görmek için görev görünümünü açınız.

**Not:** Hareket yalnızca Windows 10 işletim sisteminde desteklenmektedir.



#### Üç parmakla aşağı itme

Masaüstünü göstermek için üç parmağınızı izleme paneline koyup aşağıya kaydırınız.

**Not:** Hareket yalnızca Windows 10 işletim sisteminde desteklenmektedir.


## ThinkPad işaretleme cihazının özelleştirilmesi

ThinkPad işaretleme cihazını daha rahat ve etkin bir şekilde kullanmak için özelleştirebilirsiniz. Örneğin, TrackPoint işaretleme cihazını, izleme panelini veya her ikisini birden etkinleştirmeyi seçebilirsiniz. Ayrıca dokunma hareketlerini devre dışı bırakabilir veya etkinleştirebilirsiniz.

ThinkPad işaretleme cihazını özelleştirmek için aşağıdakileri yapınız:

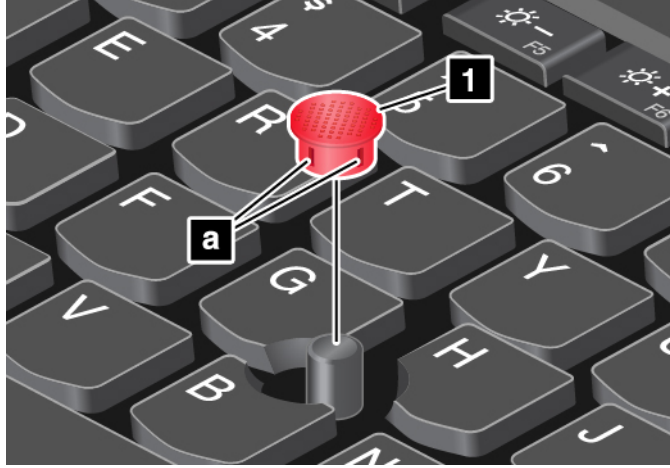
1. Control Panel'e (Denetim Masası) gidiniz.
2. Denetim Masası'nı Büyük simgeler veya Küçük simgelerle görüntüleyiniz. **Mouse (Fare)**'yi tıklayınız. Fare özellikleri penceresi görüntülenir.
3. Fare Özellikleri penceresinde özelleştirmeyi tamamlamak için ekrandaki yönergeleri izleyiniz.

## İşaretleme çubuğundaki başlığı değiştirme

İşaretleme çubuğunun ucundaki başlık  çıkarılabilir. Başlığı bir süre kullandıktan sonra yenisiyle değiştirebilirsiniz.

### Notlar:

- Aşağıdaki şekilde gösterildiği gibi çentikli başlıklar **a** kullandığınızdan emin olun.
- Modeline bağlı olarak, klavyenin görünümü bu konudaki şekilden farklı olabilir.



## Güç yönetimi

Bu bölümde, performans ve güç yönetimi arasında en iyi dengenin elde edilmesine yönelik AC gücünün ve pil gücünün nasıl kullanılacağına ilişkin bilgiler verilmiştir.

### AC güç bağdaştırıcısının kullanılması

Bilgisayarınızı çalıştıran güç, pilden ya da ac gücünden sağlanır. AC gücünü kullanırken pil otomatik olarak dolar.

AC güç bağdaştırıcısı ve güç kablosu bilgisayarınızla birlikte gelir.

- AC güç bağdaştırıcısı: dizüstü bilgisayar kullanımı için ac gücünü dönüştürür.
- Güç kablosu: ac çıkışı ve ac güç bağdaştırıcısını bağlar.

### AC güç bağdaştırıcısının bağlanması

Bilgisayarı AC güç kaynağına bağlarken adımları mutlaka şu sırayla uygulayın:

**Uyarı:** Yanlış bir güç kablosunun kullanılması bilgisayarınıza ciddi hasar verebilir.

1. Güç kablosunu AC güç bağdaştırıcısına bağlayın.
2. AC güç bağdaştırıcısını bilgisayarınızın güç bağlacına bağlayın.
3. Elektrik kablosunu bir prize takın.

### AC güç bağdaştırıcısının kullanılmasıyla ilgili ipuçları

- Kullanılmadığında, AC güç bağdaştırıcısını elektrik prizinden çıkarın.
- AC güç bağdaştırıcısı dönüştürücü kısmı dönüştürücüye bağlıyken, güç kablosunu AC güç bağdaştırıcısının etrafına sıkıca bağlamayın.

## Pili kullanma

Bilgisayarınızı elektrik prizlerinden uzakta kullanırken, bilgisayarınızın çalışmaya devam etmesi için pil gücüne bağımlı kalırsınız. Farklı bilgisayar bileşenleri, farklı oranlarda güç tüketir. Daha fazla güç kullanan bileşenleri ne kadar çok kullanırsanız, pil gücünü o kadar çabuk tüketirsiniz.

ThinkPad pilleriyle prize takılı olmadan daha fazla zaman harcayın. Mobil kullanım, işinizi gittiğiniz her yere götürmenize olanak sağlayarak iş dünyasında bir devrim yaratmıştır. ThinkPad pilleriyle bir elektrik prizine bağlı olmadan daha uzun süre çalışabilirsiniz.

### Pil durumunun denetlenmesi

Pil durumunu denetlemek için işaretçinizi Windows bildirim alanındaki pil durumu simgesine getirin. Pil durumu simgesi, kalan pil gücü yüzdesini ve pili şarj etmeden bilgisayarınızı ne kadar süre kullanabileceğinizi görüntüler.

Pil gücünü kullanma oranınız, doldurma süreleri arasında bilgisayarınızın pilini ne kadar kullanabileceğinizi belirler. Her bilgisayar kullanıcısı kişisel alışkanlıklara ve gereksinimlere sahip olduğundan, bir pilin şarjının ne kadar dayanacağını tahmin etmek zordur. İki temel etken vardır:

- Çalışmaya başladığınızda pilde depolanan enerji miktarı
- Bilgisayarınızı kullanma şekliniz, örneğin:
  - Depolama sürücüsüne erişme sıklığınız
  - Bilgisayar ekranını parlaklaştırma miktarınız
  - Kablosuz özelliğini kullanma sıklığınız

### Windows 7 işletim sisteminde pil alarını etkinleştirme

Windows 7 işletim sistemi için, bilgisayarınızı, pili belirli bir düzeyin altında düştüğünde şu üç şeyden biri olacak şekilde yapılandırabilirsiniz: alarmin çalması, bir ileti görüntülenmesi ve bilgisayar ekranının kapatılması.

Pil alarmı özelliğini etkinleştirmek için aşağıdakileri yapın:

1. Power Manager programını başlatın. Bkz. “Lenovo programlarına erişim” sayfa: 12.
2. **Global Power Settings** (Küresel Güç Ayarları) sekmesine tıklayın.
3. **Low battery alarm** (Düşük pil uyarısı) veya **Critically low battery alarm** (Çok düşük pil uyarısı) için güç düzeyi yüzdesini ve eylemi belirleyin.

**Not:** Pil gücü düşük olduğunda uyarı iletisi olmadan bilgisayarınız bekleme veya uyku kipine girerse ileti, bilgisayar sürdürüldüğünde görüntülenir. Normal çalışmayı sürdürmek için ileti görüntülendiğinde **OK** (Tamam) düğmesine tıklayın.

### Pilin doldurulması

Kalan pil gücünün düşük olduğunu belirlediğinizde, pilinizi doldurun veya dolu bir pille değiştirin.

Uygun bir AC prizi varsa bilgisayarı AC gücüne bağlayın. Pil dört ila sekiz saat içinde tamamen dolar. Gerçek dolum süresi; pil boyutuna, fiziksel ortama ve o sırada bilgisayarı kullanıp kullanmadığınıza bağlı olarak değişiklik gösterir. Windows bildirim alanındaki pil durumu simgesine bakarak her zaman pilin dolum durumunu denetleyebilirsiniz.

**Not:** Pilin ömrünü en üst düzeye çıkarmak için, kalan güç %95'ten fazlaysa bilgisayar pili yeniden doldurmayı başlatmaz.

## Pilin doldurulmasına ilişkin ipuçları

- Pili doldurmadan önce pil sıcaklığının 10°C (50°F) düşük olduğundan emin olun.
- Pili aşağıdaki koşullardan herhangi biri oluştuğunda doldurun:
  - Yeni bir pil takıldığında.
  - Kalan güç yüzdesi düşük olduğunda.
  - Pil uzun bir süredir kullanılmadığında.

## Pil ömrünün uzatılması

Pil ömrünü uzatmak için aşağıdaki işlemleri gerçekleştirin:

- Pili, şarjı bitinceye kadar kullanın.
- Kullanmadan önce pili tamamen yeniden doldurun. Windows bildirim alanında pil durumu simgesinden pilin tamamen dolu olup olmadığını görebilirsiniz.
- Her zaman güç tasarrufu kipleri gibi güç yönetimi özelliklerini kullanın.

## Pil gücünün yönetilmesi

Performans ile güç tasarrufu arasındaki ideal dengeyi elde etmek için güç planı ayarlarınızı yapın. Güç planı ayarlarını değiştirmek için aşağıdakileri yapın:

1. Control Panel (Denetim Masası) ögesine gidin ve ardından Control Panel (Denetim Masası) ögesinin görünümünü, Category (Kategori) görünümünden Large icons (Büyük simgeler) veya Small icons (Küçük simgeler) görünümüne değiştirin.
2. **Power Options** (Güç Seçenekleri)'ne tıklayın.
3. Ekrandaki yönergeleri izleyin.

Daha fazla bilgi için, Windows yardım bilgi sistemine bakın.

## Enerji tasarrufu kipleri

Herhangi bir zamanda güç tasarrufu sağlamak için kullanabileceğiniz birkaç kip vardır. Bu bölümde her kip tanıtılmakta ve pil gücünü etkili kullanma konusunda ipuçları verilmektedir.

### • Ekran boş kipi (yalnızca Windows 7 için)

Bilgisayar ekranı önemli ölçüde pil gücü gerektiriyor. Ekran boş kipine girmek için Windows bildirim alanındaki pil durumu simgesine sağ tıklayın ve **Power off display** (Ekranı kapat) seçeneğini belirleyin.

### • RAM askıda uyku kipi

Uyku kipindeyken çalışmalarınız önce belleğe ardından da depolama sürücüsüne kaydedilir ve bilgisayar ekranı kapanır. Bilgisayarınız uyandıığında, çalışmanız birkaç saniye içinde geri yüklenir.

Bilgisayarınıza RAM askıda uyku kipine geçirmek için aşağıdaki işlemleri yapın:

- **Windows 7 için:** Start (Başlat) menüsünü açın ve **Shut down** (Kapat) düğmesinin yanındaki oku tıklayın. Görüntülenen menüden **Sleep** (Uyku) ögesine tıklayın.
- **Windows 10 için:** Başlat menüsünü açın ve sırasıyla **Power** (Aç/Kapa) ve **Sleep** (Uyku) öğelerine tıklayın.

### • Uyku kipi

Bu kipi kullanarak, dosyaları kaydetmeden veya çalışmakta olan programlardan çıkmadan bilgisayarınızı tamamen kapatabilirsiniz. Bilgisayar kış uykusu moduna geçtiğinde tüm açık programlar, klasörler ve dosyalar depolama sürücüsüne kaydedilir ve bilgisayar kapanır.

Bilgisayarı sabit disk askıda uyku kipine geçirmek için aşağıdaki işlemleri yapın:

- **Windows 7 için:** Start (Başlat) menüsünü açın ve **Shut down** (Kapat) düğmesinin yanındaki oku tıklayın. Açılan menüden **Hibernate** (Uyku) öğesine tıklayın.
- **Windows 10 için:** Önce güç düğmesinin ne yapacağını belirleyin ve bilgisayarı uyku kipine geçirmek için güç düğmesine basın.

Uyandırma işlevi devre dışıyken bilgisayarınızı sabit disk askıda uyku kipine geçirirseniz, bilgisayar enerji tüketmez. Uyandırma işlevi varsayılan olarak devre dışıdır. Uyandırma işlevi etkinken bilgisayarınızı sabit disk askıda uyku kipine geçirirseniz, bilgisayar az miktarda güç tüketir.

Uyandırma işlevini etkinleştirmek için aşağıdaki işlemleri yapın:

1. Denetim Masası'nı açın, Kategoriye göre görüntüleyin ve ardından **System and Security** (Sistem ve Güvenlik)'i tıklayın.
2. **Administrative Tools** (Yönetim Araçları)'na tıklayın.
3. **Task Scheduler** (Görev Zamanlayıcı)'ya çift tıklayın. Yönetici parolası ya da onay istendiğinde parolayı girin ya da onay verin.
4. Sol bölmeden, uyandırma işlevini etkinleştirmek istediğiniz görev klasörünü seçin. Zamanlanan görevler görüntülenir.
5. Zamanlanmış bir göreve ve ardından **Conditions** (Koşullar) sekmesine tıklayın.
6. **Power** (Aç/Kapa) altında, **Wake the computer to run this task** (Bu görevi çalıştırmak için bilgisayarı uyandır)'ı seçin.

- **Kablosuz kapalı**

Bluetooth veya kablosuz LAN gibi kablosuz iletişim özelliklerini kullanmadığınızda güç tasarrufuna yardımcı olmak için onları kapatın.

---

## Kablolu Ethernet bağlantıları

Ethernet kablosuyla, bilgisayarınızı üzerindeki Ethernet bağlacı aracılığıyla bir yerel ağa bağlayabilirsiniz.

Ethernet bağlacında iki ağ durumu göstergesi bulunur. Bilgisayar LAN'a bağlıyken gösterge yeşil renkte yanar. Veri aktarılırken, sarı renkli gösterge yanıp söner.

**Not:** Bilgisayar desteklenen bir bağlantı istasyonuna veya bağlantı birimine bağlıysa, bilgisayardaki değil, bağlantı istasyonundaki veya bağlantı birimindeki Ethernet bağlacını kullanın.



**TEHLİKE**

**Bilgisayarınızda bir Ethernet bağlacı vardır. Elektrik çarpması riskini önlemek için telefon kablosunu Ethernet bağlacına bağlamayın.**

---

## Kablosuz bağlantılar

Kablosuz bağlantı, verilerin kablo kullanılmadan, yalnızca radyo dalgaları kullanılarak aktarılmasıdır.

### Kablosuz LAN bağlantısının kullanılması

Kablosuz bir yerel ağ (LAN), bir ofis binası veya ev gibi göreceli olarak daha küçük bir coğrafi alanı kapsar. 802.11 standartlarına dayalı cihazlar, bu ağ türüne bağlanabilir.

Bilgisayarınız, kablosuz bağlantıları yapmanıza ve bağlantı durumunu izlemenize yardımcı olacak tümleşik bir kablosuz ağ kartıyla birlikte verilir.

Kablosuz LAN bağlantısı oluşturmak için aşağıdakileri yapın:

1. Kablosuz özelliğini açın. Bkz. “Özel tuşların kullanılması” sayfa: 16.
2. Windows bildirim alanındaki kablosuz ağ bağlantısı durumu simgesini tıklayın. Kullanılabilir kablosuz ağların listesi görüntülenir.
3. Bir ağa bağlanmak için ağı çift tıklayın. İstenen bilgileri gerektiği şekilde girin.

Konum değiştiğinde bilgisayar, kullanılabilir ve hatırlanan bir kablosuz ağa otomatik olarak bağlanır. Kullanılabilecek kablosuz ağ güvenliyse, gereken parolayı girin. Daha fazla bilgi için, Windows yardım bilgi sistemine bakın.

### **Kablosuz LAN özelliğinin kullanılmasına ilişkin ipuçları**

En iyi bağlantıyı elde etmek için aşağıdaki yönergelere uyun:

- Bilgisayarınızı, kablosuz LAN erişim noktası ile arasında mümkün olduğunca az engel bulunacak şekilde yerleştirin.
- Bilgisayarınızın kapağını 90 dereceden biraz fazla bir açıyla açın.

### **Kablosuz LAN bağlantı durumunun denetlenmesi**

Windows bildirim alanındaki kablosuz ağ bağlantısı durumu simgesi aracılığıyla kablosuz LAN bağlantı durumunuzu denetleyebilirsiniz. Ne kadar çok çubuk kapsam içindeyse, sinyal o kadar iyi demektir.

Windows 7 işletim sistemi için ayrıca Windows bildirim alanındaki Access Connections göstergesi yoluyla da kablosuz LAN bağlantı durumunu kontrol edebilirsiniz. Ne kadar çok çubuk kapsam içindeyse, sinyal o kadar iyi demektir.

## **Kablosuz WAN bağlantısının kullanılması**

Veri iletimi için hücresel ağları kullanan Kablosuz WAN, uzaktan genel veya özel ağlar üzerinden kablosuz bağlantılar oluşturmanızı sağlar. Bu bağlantılar, kablosuz hizmet sağlayıcıları tarafından sağlanan birden çok anten alanları ya da uydu sistemlerinin kullanılmasıyla büyük bir coğrafi bölge üzerinde sağlanabilir.

Bazı ThinkPad dizüstü bilgisayarlar; 1xEV-DO, HSPA, 3G, GPRS veya LTE gibi bazı kablosuz WAN teknolojileri sağlayan bir kablosuz WAN kartı takılı halde verilir. Kablosuz WAN kartını kullanarak kablosuz WAN bağlantıları oluşturabilirsiniz.

**Not:** Kablosuz WAN hizmeti bazı ülkelerde veya bölgelerde yetkili hizmet sağlayıcıları tarafından sağlanır.

### **Kablosuz WAN özelliğinin kullanılmasına ilişkin ipuçları**

En iyi bağlantıyı elde etmek için aşağıdaki yönergelere uyun:

- Bilgisayarınızı bedeninizden uzak tutun.
- Bilgisayarınızı düz bir yüzeye yerleştirin ve bilgisayar ekranınızı 90 dereceden biraz fazla bir açıyla açın.
- Bilgisayarınızı hücresel sinyalleri yavaşlatabilecek beton veya tuğla duvarlardan uzak bir yere yerleştirin.
- En iyi dalga alımı pencerelerin yakını veya cep telefonu dalga alımının en güçlü olduğu yerlerdir.

### **Kablosuz WAN bağlantı durumunun denetlenmesi**

Windows bildirim alanındaki kablosuz ağ bağlantısı durumu simgesi aracılığıyla kablosuz WAN bağlantı durumunuzu denetleyebilirsiniz. Ne kadar çok çubuk kapsam içindeyse, sinyal o kadar iyi demektir.

Windows 7 işletim sistemi için ayrıca Windows bildirim alanındaki Access Connections göstergesi yoluyla da kablosuz WAN bağlantı durumunu kontrol edebilirsiniz. Ne kadar çok çubuk kapsam içindeyse, sinyal o kadar iyi demektir.

## Bluetooth bağlantısının kullanılması



Bluetooth, aralarında kısa mesafe olan cihazlar arasında bağlantı kurabilir. Bluetooth aşağıdaki senaryolarda yaygın olarak kullanılır:

- Çevresel cihazları bilgisayara bağlama
- Elde taşınan cihazlar ve kişisel bilgisayar arasında veri aktarma
- Cep telefonu gibi cihazlarla uzaktan kumanda ve iletişim kurma

Modeline bağlı olarak bilgisayarınızda Bluetooth özelliği desteklenebilir. Bluetooth özelliğiyle verileri aktarmak için aşağıdakileri yapın:

**Not:** Bilgisayarınızın kablosuz özelliğinin (802.11 standartları) bir Bluetooth seçeneğiyle aynı anda kullanılması önerilmez. Veri iletim hızı düşebilir ve kablosuz özelliğinin performansı düşebilir.

1. Bluetooth özelliğinin etkinleştirildiğinden emin olun.

- **Windows 7 için:** Bluetooth denetim tuşuna  basın ve Bluetooth özelliğini açın.
- **Windows 10 için:** Aşağıdakilerden birini yapın:
  - Bluetooth denetim tuşuna  basın ve Bluetooth özelliğini açın.
  - Start (Başlat) menüsünü açın ve ardından **Settings (Ayarlar) → Devices (Cihazlar) → Bluetooth & other devices (Bluetooth & diğer cihazlar)** öğelerini tıklayın. Bluetooth özelliğini etkinleştirmek için **Bluetooth** düğmesini açın.

2. Göndermek istediğiniz verileri sağ tıklayın.

3. **Send To (Gönder) → Bluetooth Devices (Bluetooth Cihazları)** seçeneğini belirleyin.

4. Bir Bluetooth cihazı seçin ve ekrandaki yönergeleri izleyin.

Daha fazla bilgi için Windows yardım bilgi sistemine ve Bluetooth cihazın yardım bilgi sistemine bakın.

## Uçak kipinin kullanılması

Uçak kipi Windows 10 işletim sisteminde desteklenmektedir. Uçak kip etkinleştirilirse, tüm kablosuz özellikler devre dışı bırakılır.

Uçak kipini etkinleştirmek veya devre dışı bırakmak için aşağıdakileri yapın:

1. Başlat menüsünü açın.
2. **Settings (Ayarlar) → Network & Internet (Ağ ve İnternet) → Airplane mode (Uçak modu)** öğelerine tıklayın.
3. **Uçak modu** özelliğini açmak veya kapatmak için denetimi kaydırın.

---

## Ses özelliklerinin kullanılması

Bilgisayarınızda şu parçalar bulunur:

- Ses bağılacı, 3,5 mm (0,14 inç) çaplı
- Mikrofonlar
- Hoparlörler

Bilgisayarınızda ayrıca, aşağıda listelenenler gibi çeşitli ses özelliklerini kullanabilmenizi sağlayan bir ses yongası da bulunur:

- High Definition Audio ile uyumludur
- MIDI ve MP3 dosyalarının çalınması
- PCM ve WAV dosyalarının kaydedilmesi ve çalınması
- Takılı bir kulaklık gibi çeşitli ses kaynaklarından kayıt yapılması

Aşağıdaki listede, bilgisayarınızdaki veya bağlantı istasyonundaki bağlaçlara bağlı ses cihazlarının desteklenen işlevleri hakkında bilgiler veriliyor.

- **3,5 mm (0,14 inç) 4 kutuplu prizi olan kulaklık:** Kulaklık ve mikrofon işlevleri
- **Geleneksel kulaklık:** Kulaklık işlevi

**Not:** Geleneksel mikrofon desteklenmez.

---

## Kameranın kullanılması

Bilgisayarınızda kamera varsa, video görüntünüzün önizlemesini görmek ve geçerli görüntünüzün resmini çekmek için kamerayı kullanabilirsiniz.

Kamerayı başlatmak için aşağıdakileri yapın:

- **Windows 7 için:** Communications Utility programını başlatın. Bkz. “Lenovo programlarına erişim” sayfa: 12.
- **Windows 10 için:** Start (Başlat) menüsünü açın ve **Camera** (Kamera) ögesine tıklayın.

Kamera başlatılınca gösterge yeşil yanarak kameranın kullanımda olduğunu gösterir.

Tümleşik kamerayı ayrıca, fotoğraf çekme, video çekme ve video konferans gibi özellikler sağlayan başka programlarla da kullanabilirsiniz. Tümleşik kamerayı diğer programlarla kullanmak için programlardan birini açın ve fotoğraf çekmeye, video çekmeye veya video konferans yapmaya başlayın. Ardından, kamera otomatik olarak başlar ve kameranın durum göstergesi yeşil ışık yanar. Kamerayı bir programla kullanma hakkında daha fazla bilgi için programın yardım bilgi sistemine bakın.

### Kamera ayarlarını yapılandırma

Kamera ayarlarını, video çıktısının kalitesi gibi gereksinimlerinizi karşılayacak şekilde yapılandırabilirsiniz.

Kamera ayarlarını yapılandırmak için aşağıdakileri yapın:

- **Windows 7 için:** Communications Utility programını başlatın ve kamera ayarlarını istediğiniz gibi yapılandırın.
- **Windows 10 için:** Aşağıdakilerden birini yapın:
  - Kamera uygulamasını açın ve sağ üst köşedeki ayarlar simgesine tıklayın. Kamera ayarlarını istediğiniz gibi yapılandırmak için ekrandaki yönergeleri izleyin.
  - Start (Başlat) menüsünü açın ve ardından **Lenovo Companion → Hardware Settings (Donanım Ayarları) → Display, Camera & Audio/Media (Ekran, Kamera ve Ses/Ortam)** seçeneğine tıklayın. **Camera** (Kamera) bölümünü bulun ve kamera ayarlarını yapılandırmak için ekrandaki yönergeleri izleyin.

---

## Optik sürücünün kullanılması

**Not:** Optik sürücü olarak, bilgisayarınız yalnızca Multi-Burner sürücüyü destekler.

### Multi-Burner sürücü

Desteklenen disk tipleri:

- **Okuma:** DVD-ROM, DVD-R, DVD-R Dual Layer, DVD+R, DVD+RW, DVD+R Dual Layer, DVD-RW ve tüm CD türleri
- **Kayıt:** DVD-R, DVD-RW, DVD-R Dual Layer, DVD+R, DVD+RW, DVD+R Dual Layer, CD-RW (standart, yüksek hızlı, ultra hızlı) ve CD-R

---

## ExpressCard, ortam kartı veya akıllı kartın kullanılması

Bilgisayarınızın bir medya-kart yuvası vardır. Bilgisayarınızda, modeline bağlı olarak, bir ExpressCard yuvası ve bir akıllı kart yuvası da olabilir.

### Desteklenen ortam kartı türleri

Bilgisayarınızdaki ortam kartı okuyucu, sadece aşağıdaki ortam kartlarını destekler:

**Not:** Bilgisayarınız SD karta ilişkin content protection for recordable media (CPRM) - (Kaydedilebilir Ortama İlişkin İçerik Koruması) özelliğini desteklemez.

- MultiMediaCard (MMC)
- Secure Digital (SD) kart
- Secure Digital eXtended-Capacity (SDXC) kartı
- Secure Digital High-Capacity (SDHC) kart

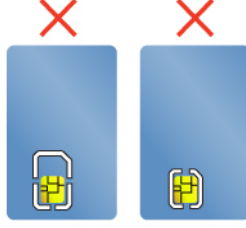
### Desteklenen akıllı kart türü

Kimlik doğrulama, veri depolama ve uygulama işleme için akıllı kartlar kullanabilirsiniz. Büyük kuruluşlarda, tekli oturum açma (TOA) özelliğinin güçlü güvenlik kimlik doğrulaması için akıllı kartlar da kullanabilirsiniz. Bilgisayarınızdaki akıllı kart okuyucu, yalnızca aşağıdaki belirtilere sahip akıllı kartları destekler:



- Uzunluk: 85,60 mm (3,37 inç)
- Genişlik: 53,98 mm (2,13 inç)
- Kalınlık: 0,76 mm (0,03 inç)

**Uyarı:** Çizikleri olan akıllı kartlar desteklenmez. Böyle bir akıllı kartı bilgisayarınızın akıllı kart okuyucusuna takmayın. Aksi halde okuyucu zarar görebilir.



### ExpressCard, ortam kartı ya da akıllı kartın takılması

**Uyarı:** Bir kartı takmaya başlamadan önce metal bir masaya ya da topraklanmış metal bir nesneye dokununuz. Bu hareket, vücudunuzdaki statik elektriği azaltır. Statik elektrik, karta zarar verebilir.

Kartı takmak için aşağıdakileri yapın:

1. Kartınız için uygun yuva tipini bulun. Bkz. “Bilgisayar denetimleri, bağlaçlar ve göstergeler” sayfa: 1.
2. Kartın doğru yöne baktığından emin olun:
  - ExpressCard için: Kartın temas kenarı yukarıya dönük olmalı ve kart yuvasını göstermelidir.
  - Ortam kartı için: Kartın metal temas noktaları aşağı dönük olmalı ve kart yuvasını göstermelidir.
  - Akıllı kart için: Metal temas noktaları yukarı dönük olmalı ve kart yuvasını göstermelidir.
3. Kartı yuvaya sıkıca bastırın.

Takılan ExpressCard, ortam kartı ya da akıllı kart için tak ve kullan özelliği etkinleştirilmemişse, özelliği etkinleştirmek için aşağıdakileri yapın:

1. Control Panel'e (Denetim Masası) gidin.
2. Denetim Masası'nı Kategoriye göre görüntüleyin. **Hardware and Sound** (Donanım ve Ses)'i tıklatın.
3. **Device Manager** (Cihaz Yöneticisi) öğesine tıklayın. Yönetici parolası ya da onay istendiğinde parolayı girin ya da onay verin.
4. **Action** (Eylem) menüsünden **Add legacy hardware** (Eski donanım ekle) seçeneğini belirleyin. Add Hardware Wizard (Donanım Ekleme Sihirbazı) başlar.
5. Ekrandaki yönergeleri izleyin.

### ExpressCard, ortam kartı veya akıllı kartın çıkarılması

**Uyarı:**

- Çıkarmadan önce kartı durdurun. Aksi halde karttaki veriler bozulabilir veya kaybolabilir.
- ExpressCard'a, ortam kartına veya akıllı karta veri aktarırken veya bunlardan veri aktarırken, veri aktarma işlemi tamamlanmadan bilgisayarınızı uyku kipine ya da hazırda bekleme kipine almayın; aksi takdirde verileriniz hasar görebilir.
- Kartı bilgisayar RAM askıda uyku kipi veya sabit disk askıda uyku kipindeyken çıkarmayın. Aksi halde, bilgisayarın çalışmasını sürdürmeye çalıştığınızda sistem yanıt vermez.

Bir kartı çıkarmak için aşağıdakileri yapın:

1. Gizli simgeleri göstermek için Windows bildirim alanındaki üçgen simgesini tıklatın. Daha sonra **Safely Remove Hardware and Eject Media** (Donanımı Güvenle Kaldır ve Ortamı Çıkar) simgesine sağ tıklayın.
2. Kartı Windows işletim sisteminden çıkarmak için ilgili öğeyi seçin.
3. Kartı bilgisayarınızdan çıkarmak için karta bastırın.

4. Kartı çıkarın ve daha sonra kullanmak üzere güvenli bir yere saklayın.

**Not:** Kartı Windows işletim sisteminden çıkardıktan sonra bilgisayarınızdan çıkarmazsanız, karta artık erişilemez. Karta erişmek için kartı önce çıkarıp sonra yeniden takmanız gerekir.

---

## Dış monitörün kullanılması

Bu bölümde, dış ekranın bağlanması, ekran kiplerinin seçilmesi ve ekran ayarlarının değiştirilmesine ilişkin yönergeler verilmektedir.

Bilgisayarınızı, sunum yapmak için bir projektöre veya çalışma alanınızı genişletmek için bir dış monitöre bağlayabilirsiniz.

Bilgisayarınız, dış ekranın da bu çözünürlüğü desteklemesi koşuluyla aşağıdaki çözünürlükleri destekler.

- VGA bağlacına takılı dış ekranda 1920 x 1200 piksel / 60 Hz'e kadar
- Mini DisplayPort bağlacına takılı dış ekranda 3840 X 2160 piksel / 30 Hz'e kadar

Dış ekranla ilgili daha fazla bilgi için dış ekran birlikte verilen kılavuzlara bakın.

### Dış ekranın bağlanması

Kablolu ya da kablosuz bir ekran kullanabilirsiniz. Kablolu ekran, bir kabloyla Mini DisplayPort bağlacı veya VGA bağlacı gibi bir video bağlacına bağlanabilir. Kablosuz ekran Miracast® fonksiyonu aracılığıyla eklenebilir.

#### • Kablolu ekranın bağlanması

**Not:** Dış monitör bağladığınızda, bir ferrit çekirdekli video arabirim kablosu gerekir.


1. Dış ekranı bilgisayarınızdaki uygun bir video bağlacına (Mini DisplayPort bağlacı, VGA bağlacı vb.) bağlayın.
2. Dış ekranı bir elektrik prizine takın.
3. Dış ekranı açın.

Bilgisayarınız dış ekranı algılayamazsa, masaüstünde herhangi bir yeri sağ tıklayın ve ardından **Screen resolution/Display settings (Ekran çözünürlüğü/Ekran ayarları) → Detect (Algıla)** seçeneğini tıklayın.

#### • Windows 10 işletim sistemine kablosuz ekran bağlanması

**Not:** Kablosuz bir ekran kullanmak için hem bilgisayarınızın hem de dış ekranın Miracast özelliğini desteklediğinden emin olun.


Aşağıdakilerden birini gerçekleştirin:

- Başlat menüsünü açın ve ardından **Settings (Ayarlar) → Devices (Cihazlar) → Connected devices (Bağlı cihazlar) → Add a device (Cihaz ekle)** seçeneğine tıklayın.
- Windows bildirim alanındaki işlem merkezi simgesine  tıklayın. **Connect (Bağlan)** seçeneğini tıklayın. Kablosuz ekranı seçin ve ekrandaki yönergeleri izleyin.

Daha fazla bilgi için, Windows yardım bilgi sistemine bakın.

### Ekran kipini seçme

Masaüstünü ve bilgisayar ekranındaki uygulamaları, dış ekranı veya her ikisini de görüntüleyebilirsiniz.

Video çıkışının nasıl görüntüleneceğini seçmek için görüntü-kipi değiştirme tuşuna  basın ve tercih ettiğiniz görüntü kipini seçin.

Dört görüntü kipi bulunmaktadır:

- **Disconnect** (Bağlantıyı kes): Yalnız bilgisayar ekranınızdaki video çıkışı görüntüler.

**Not:** Duruma bağlı olarak **Disconnect** (Bağlantıyı kes), **PC screen only** (Yalnız PC ekranı), **Computer only** (Yalnız bilgisayar), veya **Disconnect projector** (Projektör bağlantısını kes) seçeneklerini görebilirsiniz.

- **Duplicate** (Çoğalt): Hem bilgisayar ekranında hem de dış ekranda aynı video çıkışı görüntüler.
- **Extend** (Genişlet): Bilgisayar ekranınızdaki video çıkışı dış ekrana doğru genişletir. Öğeleri iki ekran arasında sürükleyerek taşıyabilirsiniz.
- **Projector only** (Yalnız projektör): Yalnız dış ekrandaki video çıkışı görüntüler.

**Not:** Duruma bağlı olarak **Projector only** (Yalnız projektör) veya **Second screen only** (Yalnız ikinci ekran) seçeneklerini görebilirsiniz.

DirectDraw veya Direct3D® kullanan programlar tam ekran kipinde çalıştırılırken video çıkışı, yalnızca birincil ekranda gösterilir.

### Ekran ayarlarının değiştirilmesi

Hem bilgisayar ekranı hem de dış ekran için olan ayarları değiştirebilirsiniz. Örneğin, hangisinin ana ekran hangisinin ikinci ekran olduğunu belirleyebilirsiniz. Ayrıca çözünürlük ve yönlendirmeyi de değiştirebilirsiniz.

Görüntü ayarlarını değiştirmek için aşağıdakileri gerçekleştirin:

1. Masaüstünü sağ tıklayın ve **Screen resolution** (Ekran çözünürlüğü) (Windows 7) veya **Display settings** (Görüntü ayarları) (Windows 10) seçeneğini belirleyin.
2. Yapılandırmak istediğiniz görüntüyü seçin.
3. Ekran ayarlarını istediğiniz gibi değiştirin.

**Not:** Bilgisayar ekranı için dış ekrandan daha yüksek bir çözünürlük belirlerseniz, ekranın yalnızca bir kısmı dış ekranda görüntülenebilir.

---

## Bilgisayarınızla birlikte seyahat etme

Bu konu, seyahatlerde bilgisayarınızla çalışmanıza yardımcı olacak bilgileri sağlamaktadır.

Bilgisayarınızla daha rahat ve daha kolay seyahat edebilmek için aşağıdaki seyahat ipuçlarını kullanın.

- Bilgisayarınız havaalanı güvenlik röntgen makinelerinden geçerken, bilgisayarınızı çalınmasını önlemek için gözünüzün önünden ayırmamanız önemlidir.
- Uçakta veya arabada kullanmak üzere elektrikli bağdaştırıcı getirmeyi düşünebilirsiniz.
- Bir AÇ güç bağdaştırıcısı taşıyorsanız, kabloya zarar vermemek için AC kablosunu bilgisayardan çıkarın.

### Uçaklara ilişkin seyahat ipuçları

Bilgisayarınızı bir uçakta taşıyorsanız, aşağıdaki ipuçlarını unutmayın:

- Uçakta önünüzdeki koltuklar konusunda dikkatli olun. Bilgisayarınızın açısını, önünüzdeki kişi geriye yaslandığında araya sıkışmayacak şekilde ayarlayın.
- Uçak kalkarken bilgisayarı kapatmayı ya da sabit disk askıda uyku kipine geçirmeyi unutmayın.
- Bilgisayarınızı ya da kablosuz hizmetleri (İnternet ve Bluetooth gibi) kullanmak isterseniz, uçağa binmeden önce havayolunun hizmetlere ilişkin kısıtlamalar ve kullanılabilirlik koşullarını inceleyin.

Uçakta kablosuz özelliğe sahip bilgisayarların kullanımıyla ilgili kısıtlamalar varsa, bu kısıtlamalara uymanız gerekir.

Uçak kipi Windows 10 işletim sisteminde desteklenmektedir. Uçak kipindeyken tüm kablosuz özellikler devre dışı kalır.

Uçak kipini etkinleştirmek için aşağıdakileri yapın:

1. Start (Başlat) menüsünü açın ve ardından **Settings (Ayarlar) → Network & Internet (Ağ ve İnternet) → Airplane mode (Uçak modu)** öğelerini tıklayın.
2. **Airplane mode (Uçak modu)** özelliğini açmak için denetimi kaydırın.

### **Seyahat donatıları**

Başka bir ülkeye veya bölgeye seyahat ediyorsanız, gittiğiniz ülke veya bölge için uygun bir AC güç bağdaştırıcısını yanınıza almanız iyi olabilir.

Seyahat donatıları satın almak için şu adrese gidin:

[http://www3.lenovo.com/us/en/accessories-and-upgrades/c/ACCESSORY?menu-id=Accessories\\_Upgrades](http://www3.lenovo.com/us/en/accessories-and-upgrades/c/ACCESSORY?menu-id=Accessories_Upgrades)

---

## Bölüm 3. Bilgisayarınızın iyileştirilmesi

Bu bölümde, bilgisayarınızın yeteneklerini artırmak için donanım cihazlarının kullanılmasına ilişkin yönergeler yer almaktadır.

---

### ThinkPad aksamalarının bulunması

Bilgisayarınızın yeteneklerini artırmak istiyorsanız, Lenovo gereksinimlerinizi karşılayacak bir dizi donanım donatısı ve yükseltmesi sunmaktadır. Seçenekler arasında bellek modülleri, depolama cihazları, ağ kartları, kapı çoğaltıcılar ya da bağlantı istasyonları, piller, güç bağdaştırıcıları, klavyeler, fareler ve daha pek çok şey bulunmaktadır.

Lenovo'da alışveriş yapmak için şu adrese gidin:

[http://www3.lenovo.com/us/en/accessories-and-upgrades/c/ACCESSORY?menu-id=Accessories\\_Upgrades](http://www3.lenovo.com/us/en/accessories-and-upgrades/c/ACCESSORY?menu-id=Accessories_Upgrades)

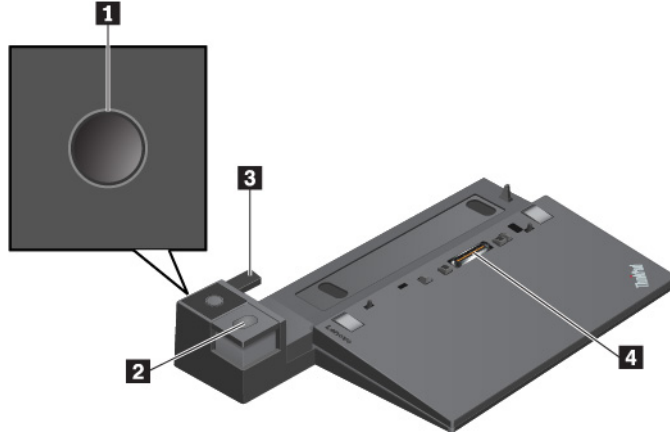
---

### ThinkPad Basic Dock, ThinkPad Pro Dock ve ThinkPad Ultra Dock

Bu bölüm ThinkPad Basic Dock, ThinkPad Pro Dock ve ThinkPad Ultra Dock özelliklerinin nasıl kullanılacağı ile ilgili bilgi verir.

### Denetimler, bağlaçlar ve göstergeler

#### ThinkPad Basic Dock

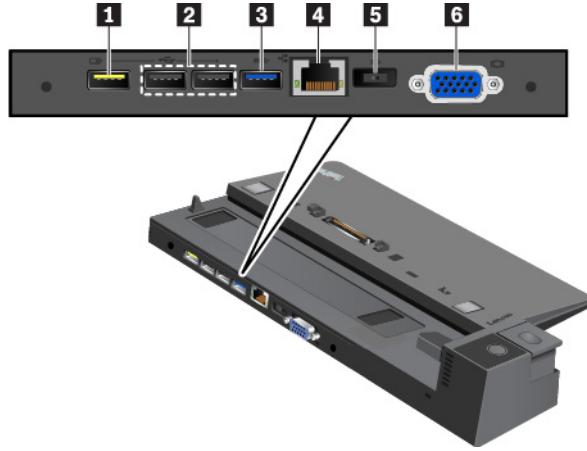


**1 Açma/kapama düğmesi:** Bilgisayarı açmak ya da kapatmak için açma/kapama düğmesine basın.

**2 Çıkarma düğmesi:** Bilgisayarı bağlantı istasyonundan çıkarmak için çıkarma düğmesine basın.

**3 Ayarlayıcı:** Bilgisayarı bağlantı istasyonu ile hizalamak için ayarlayıcıyı kılavuz olarak kullanın.

**4 Bağlantı istasyonu bağlacı:** Bağlantı istasyonunu bilgisayara bağlayın.



**1 Always On USB 2.0 baęlacı:** USB uyumlu cihazları baęlayın veya bazı mobil dijital cihazları ve akıllı telefonları doldurun.

**2 USB 2.0 baęlaęları**

**3 USB 3.0 baęlacı**

USB klavye, USB fare, USB depolama cihazı veya USB yazıcısı gibi USB uyumlu cihazları baęlayın.

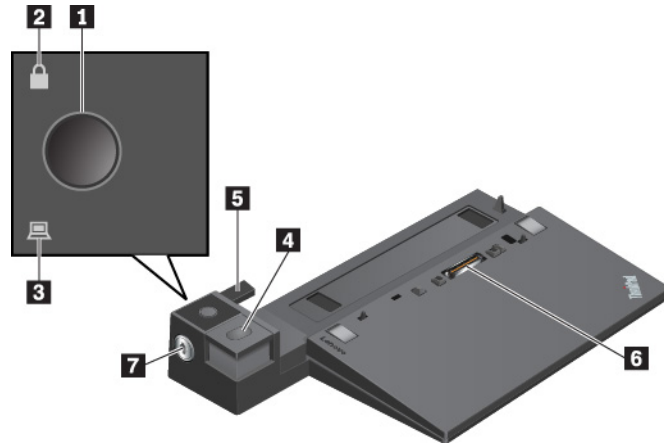
**4 Ethernet baęlacı:** Baęlantı istasyonunu Ethernet LAN'a baęlayın.

**Not:** Bilgisayarınız baęlantı istasyonuna takılıyken mutlaka baęlantı istasyonundaki Ethernet baęlacını veya dıř monitör baęlacını kullanın. Bilgisayardakileri kullanmayın.

**5 AC g¼ç baęlacı:** AC g¼ç baędařtırıcısını baęlayın.

**6 VGA baęlacı:** Bilgisayarı VGA monitörü gibi VGA uyumlu bir video cihazına baęlayın.

### ThinkPad Pro Dock



**1 Aęma/kapama d¼ęmesi:** Bilgisayarı aęmak ya da kapatmak iin aęma/kapama d¼ęmesine basın.

**2 Tuř kilidi g¼stergesi:** Sistem kilidi kilitli konumdayken bu g¼sterge yanar.

**3 Baęlantı durumu g¼stergesi:** Bilgisayar, baęlantı istasyonuna d¼zg¼n bir řekilde takılınca bu g¼sterge yanar.

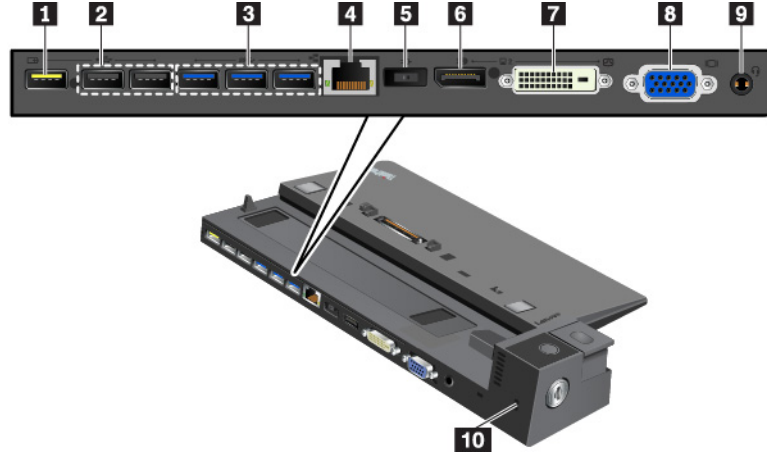
**4 ıkarma d¼ęmesi:** Bilgisayarı baęlantı istasyonundan ıkarmak iin ıkarma d¼ęmesine basın.

**5 Ayarlayıcı:** Bilgisayarı bağlantı istasyonu ile hizalamak için ayarlayıcıyı kılavuz olarak kullanın.

**6 Bağlantı istasyonu bağlacı:** Bağlantı istasyonunu bilgisayara bağlayın.

**7 Sistem kilidi:** Çıkarma düğmesini kilitlemek veya çıkarma düğmesinin kilidini açmak için sistem kilidini kullanın.

- Sistem kilidi kilitli konumdayken, çıkarma düğmesi kilitlidir ve bilgisayarınızı bağlayamaz veya bağlıysa ayıramazsınız.
- Sistem kilidi açık konumdayken, çıkarma düğmesi açıktır ve bilgisayarınızı bağlayabilir veya bağlıysa ayırabilirsiniz.



**1 Always On USB 2.0 bağlacı:** USB uyumlu cihazları bağlayın veya bazı mobil dijital cihazları ve akıllı telefonları doldurun.

**2 USB 2.0 bağlaçları**

**3 USB 3.0 bağlaçları**

USB klavye, USB fare, USB depolama cihazı veya USB yazıcısı gibi USB uyumlu cihazları bağlayın.

**4 Ethernet bağlacı:** Bağlantı istasyonunu Ethernet LAN'a bağlayın.

**Not:** Bilgisayarınız bağlantı istasyonuna takılıyken mutlaka bağlantı istasyonundaki Ethernet bağlacını veya dış monitör bağlacını kullanın. Bilgisayardakileri kullanmayın.

**5 AC güç bağlacı:** AC güç bağdaştırıcısını bağlayın.

**6 DisplayPort® bağlacı:** Yüksek performanslı bir monitörü, bir doğrudan bağlı (direct-drive) monitörü ya da DisplayPort bağlacını kullanan diğer cihazları bağlar.

**7 DVI bağlacı:** Digital Visual Interface (DVI) bağlantısını destekleyen bir monitörü bağlayın.

**Not:** DVI bağlacı yalnızca dijital bir arabirim sağlar. Bu bağlaç yalnızca, DVI bağlantısını destekleyen bir bilgisayarla birlikte kullanılabilir.

DVI monitörünü bağlamak için aşağıdaki işlemleri gerçekleştirin:

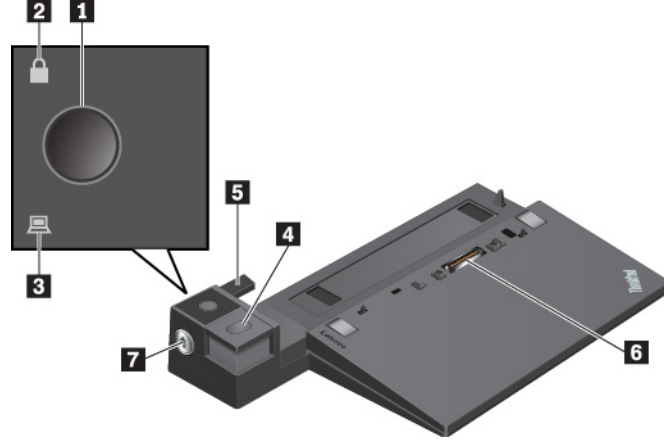
1. Bilgisayarı kapatın.
2. DVI monitörünü DVI bağlacına takın. Daha sonra monitörü bir elektrik prizine takın.
3. DVI monitörünü ve ardından bilgisayarı açın.

**8 VGA baęlacı:** Bilgisayarı VGA monitörü gibi VGA uyumlu bir video cihazına baęlayın.

**9 Ses baęlacı:** 3,5 mm'lik (0,14 inç) 4 kutuplu fişli kulaklık veya kulaklık seti baęlayın.

**10 Güvenlik kilidi yuvası:** Baęlantı istasyonunuzu çalınmaya karşı korumak için sıraya, masaya ya da sabit olmayan başka bir yere kilitleyin. Bu güvenlik kilidi yuvasına uyan bir güvenlik kablo kilidi kullanın.

### ThinkPad Ultra Dock



**1 Açma/kapama düğmesi:** Bilgisayarı açmak ya da kapatmak için açma/kapama düğmesine basın.

**2 Tuş kilidi göstergesi:** Bu gösterge, sistem kilitleme anahtarı kilitli konumdayken yanar.

**3 Baęlantı durumu göstergesi:** Bilgisayar, baęlantı istasyonuna düzgün bir şekilde takılınca bu gösterge yanar.

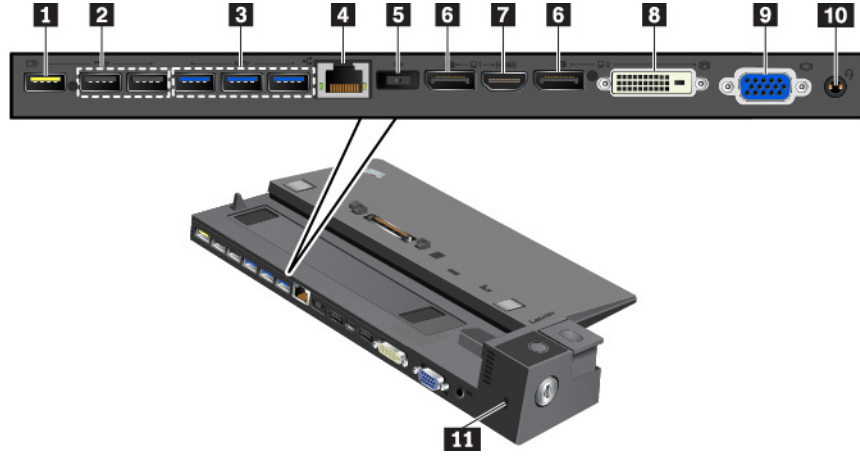
**4 Çıkarma düğmesi:** Bilgisayarı baęlantı istasyonundan çıkarmak için çıkarma düğmesine basın.

**5 Kayan ayarlayıcı:** Baęlantı istasyonunu takarken bilgisayarınızdaki baęlantı istasyonu baęlacıyla hizalamak için kayan ayarlayıcıyı kılavuz olarak kullanın.

**6 Baęlantı istasyonu baęlacı:** Baęlantı istasyonunu bilgisayara baęlayın.

**7 Sistem kilidi:** Çıkarma düğmesini kilitlemek veya çıkarma düğmesinin kilidini açmak için sistem kilidini kullanın.

- Sistem kilidi kilitli konumdayken, çıkarma düğmesi kilitlidir ve bilgisayarınızı baęlayamaz veya baęlıysa ayıramazsınız.
- Sistem kilidi açık konumdayken, çıkarma düğmesi açıktır ve bilgisayarınızı baęlayabilir veya baęlıysa ayırabilirsiniz.



**1 Always On USB 2.0 bağlacı:** USB uyumlu cihazları bağlayın veya bazı mobil dijital cihazları ve akıllı telefonları doldurun.

**2 USB 2.0 bağlaçları**

**3 USB 3.0 bağlaçları**

USB klavye, USB fare, USB depolama cihazı veya USB yazıcısı gibi USB uyumlu cihazları bağlayın.

**4 Ethernet bağlacı:** Bağlantı istasyonunu Ethernet LAN'a bağlayın.

**Not:** Bilgisayarınız bağlantı istasyonuna takılıyken mutlaka bağlantı istasyonundaki Ethernet bağlacını veya dış monitör bağlacını kullanın. Bilgisayardakileri kullanmayın.

**5 AC güç bağlacı:** AC güç bağdaştırıcısını bağlayın.

**6 DisplayPort bağlaçları:** Yüksek performanslı bir monitörü, bir doğrudan bağlı (direct-drive) monitörü ya da DisplayPort bağlacını kullanan diğer cihazları bağlayın.

**7 HDMI bağlacı:** Uyumlu bir ses cihazını veya DVD oynatıcı, HDTV gibi bir video monitörünü bağlayın.

**8 DVI bağlacı:** Digital Visual Interface (DVI) bağlantısını destekleyen bir monitörü bağlayın.

**Not:** DVI bağlacı yalnızca dijital bir arabirim sağlar. Bu bağlaç yalnızca, DVI bağlantısını destekleyen bir bilgisayarla birlikte kullanılabilir.

DVI monitörünü bağlamak için aşağıdaki işlemleri gerçekleştirin:

1. Bilgisayarı kapatın.
2. DVI monitörünü DVI bağlacına takın. Daha sonra monitörü bir elektrik prizine takın.
3. DVI monitörünü ve ardından bilgisayarı açın.

**9 VGA bağlacı:** Bilgisayarı VGA monitörü gibi VGA uyumlu bir video cihazına bağlayın.

**10 Ses bağlacı:** 3,5 mm'lik (0,14 inç) 4 kutuplu fişli kulaklık veya kulaklık seti bağlayın.

**11 Güvenlik kilidi yuvası:** Bağlantı istasyonunuzu çalınmaya karşı korumak için bağlantı istasyonunuzu sıraya, masaya ya da sabit olmayan başka bir yere kilitleyin. Bu güvenlik kilidi yuvasına uyan bir güvenlik kablo kilidi kullanın.

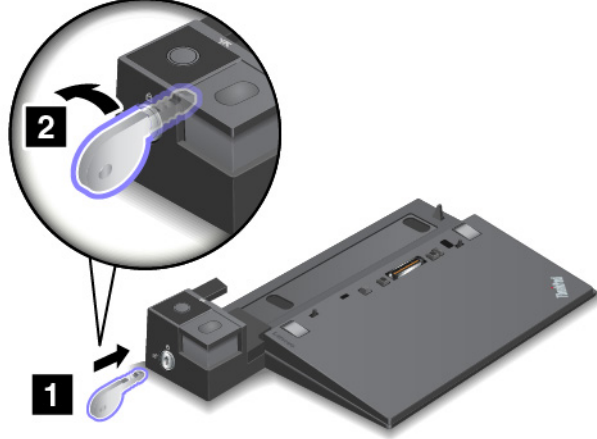
## Bağlantı istasyonunun bilgisayarınıza takılması

**Uyarı:** Bilgisayar bir bağlantı istasyonuna bağlı olduğunda, sadece bilgisayarı tutarak düzeneği kaldırmayın. Her zaman düzeneğin tamamını tutarak kaldırın. Aksi takdirde bağlantı istasyonu düşebilir.

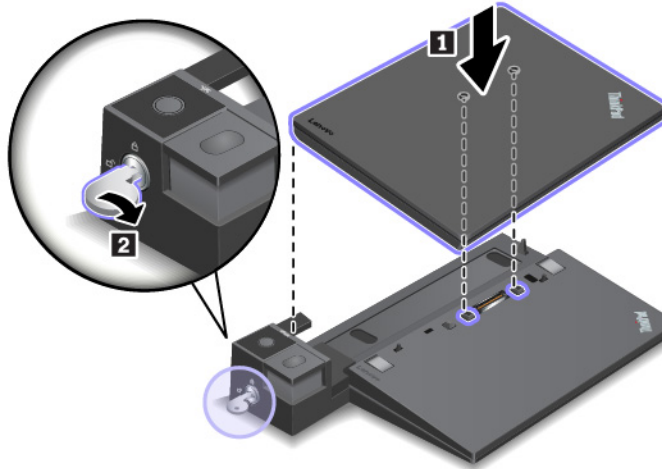
Bağlantı istasyonunu bilgisayarınıza takmak için aşağıdakileri yapın:

**Not:** ThinkPad Basic Dock, sistem kilidine sahip değildir.

1. Bilgisayardan tüm kabloları ve cihazları çıkarın. Sistem kilitleme anahtarını açık (yatay) konuma getirdiğinizden emin olun.



2. Bilgisayarınızı bir tık sesi duyuncaya kadar, gösterildiği gibi bağlantı istasyonuna yerleştirin **1**. Sistem kilitleme anahtarını kilitli (dikey) konuma getirin **2**.



3. Bağlantı durumu göstergesini denetleyin. Gösterge kapalıysa bilgisayarınız bağlantı istasyonuna başarılı bir şekilde takılmamıştır. Sorunu çözmek için bilgisayarı ayırın ve yeniden takın. Sorun devam ederse bağlantı istasyonunun AC güç bağdaştırıcısını ayırın ve takın.

**Not:** Bilgisayarınızı bağlantı istasyonuna takar ancak bağlantı istasyonunu AC güç bağdaştırıcısına bağlamazsanız, bilgisayarınız pil gücünü kullanır.

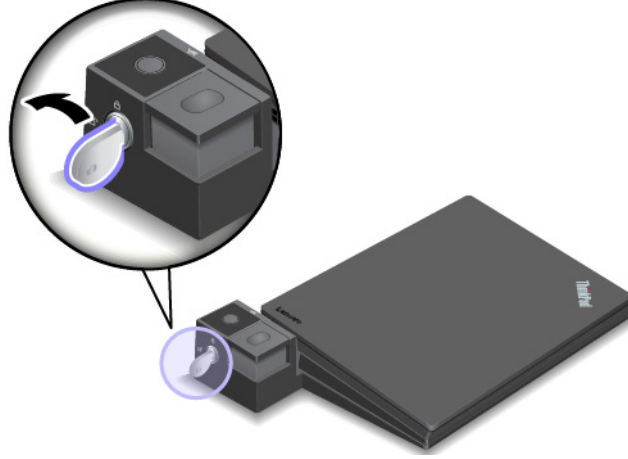
## Bağlantı istasyonunun bilgisayarınızdan ayrılması

**Uyarı:** Bilgisayar bir bağlantı istasyonuna bağlı olduğunda, sadece bilgisayarı tutarak düzeneği kaldırmayın. Her zaman düzeneğin tamamını tutarak kaldırın. Aksi takdirde bağlantı istasyonu düşebilir.

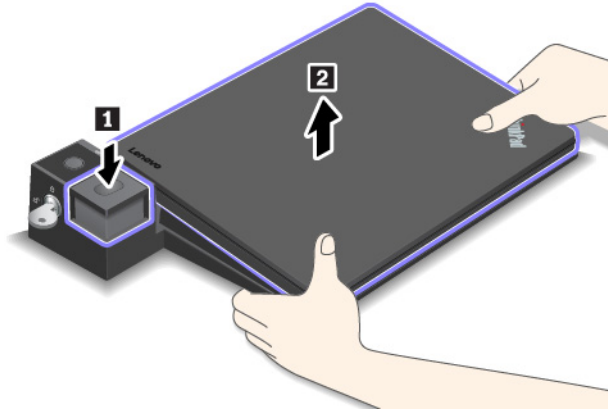
Bağlantı istasyonunu bilgisayarınızdan ayırmak için aşağıdakileri yapın:

**Not:** ThinkPad Basic Dock, sistem kilidine sahip değildir.

1. Bilgisayardan ve bağlantı istasyonundan tüm kabloları ve cihazları çıkarın.
2. Sistem kilitleme anahtarını açık konumuna (yatay) getirin.



3. Bilgisayarı çıkarmak için çıkarma düğmesine basın **1** ve ardından bilgisayarı iki yanından tutup çıkarın **2**.

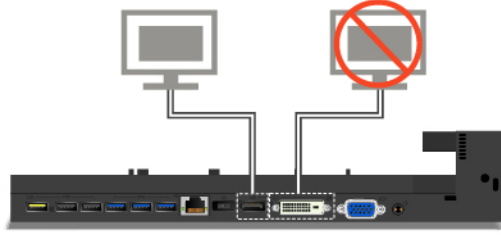


## Birden fazla dış ekranın bağlantı istasyonuna bağlanmasına ilişkin yönergeler

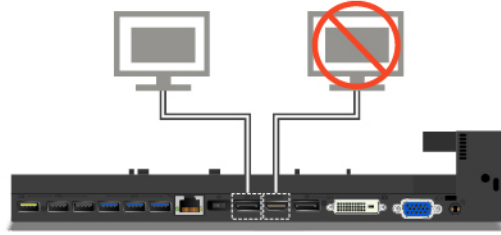
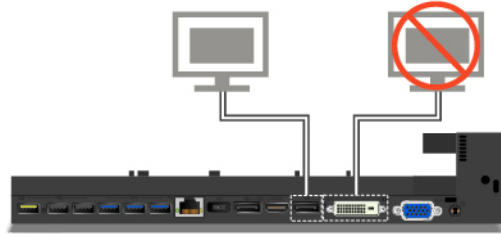
Birden fazla dış ekranı desteklenen bir ThinkPad bağlantı istasyonuna bağlayabilirsiniz. Birden fazla ekranın düzgün çalışmasını sağlamak için aşağıdaki yönergeleri inceleyin ve ekranları uygun bağlaçlara bağlayın.

- Bağlaçları aşağıdaki şekillerde gösterildiği gibi birden fazla ekranı bağlamak için aynı anda kullanmayın. Aksi takdirde, gösterildiği gibi ekranlardan biri çalışmaz.

- ThinkPad Pro Dock

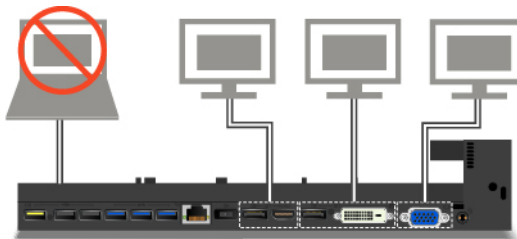


- ThinkPad Ultra Dock

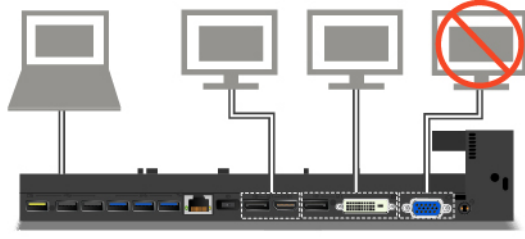


- ThinkPad Ultra Dock için aynı anda en fazla üç ekran (bilgisayar ekranınız dahil) çalışabilir. Sonuç olarak ThinkPad Ultra Dock'a üç dış ekran bağlarsanız bilgisayar ekranınız açık olduğunda VGA bağlacına bağlı olan ekran çalışmaz.

- Bilgisayar ekranı kapalı olduğunda:



- Bilgisayar ekranı açık olduđunda:





---

## Bölüm 4. Erişilebilirlik, ergonomi ve bakım bilgileri

Bu bölümde, erişilebilirlik, ergonomi, temizlik ve bakım konularına ilişkin bilgi verilmektedir.

---

### Erişilebilirlik bilgileri

Lenovo, işitme, görme ve bedensel engelli kullanıcıların bilgi ve teknolojiye daha kolay erişmesi için çalışmalar yürütmektedir. Bu bölümde, bu kullanıcıların bilgisayar kullanma deneyimlerini geliştirebilmek için yararlanabileceği çeşitli yollar hakkında bilgiler verilmektedir. Ayrıca, en güncel erişilebilirlik bilgilerini şu web sitesinden edinebilirsiniz:

<http://www3.lenovo.com/us/en/lenovo/accessibility/>

#### Klavye kısayolları

Aşağıdaki listede, bilgisayar kullanımınızın kolaylaşmasına yardımcı olabilecek klavye kısayolları bulunmaktadır.

**Not:** Klavyenize bağlı olarak aşağıdaki klavye kısayollarından bazıları bulunmayabilir.

- **Windows logo tuşu + U:** Erişim Kolaylığı Merkezi'ni aç
- **Sekiz saniye boyunca sağ Shift tuşu:** Filtre Tuşlarını aç veya kapat
- **Beş kez Shift tuşu:** Yapışkan Tuşları aç veya kapat
- **Beş saniye boyunca Num Lock tuşu:** Geçiş Tuşlarını aç veya kapat
- **Sol Alt+Sol Shift+Num Lock:** Fare Tuşlarını aç veya kapat
- **Sol Alt+Sol Shift+PrtScn (veya PrtSc):** Yüksek Karşıtlığı aç veya kapat

Daha fazla bilgi için <https://windows.microsoft.com/> adresine gidin ve şu anahtar sözcüklerle arama yapın: klavye kısayolları, tuş bileşimleri, kısayol tuşları.

#### Erişim Kolaylığı Merkezi

Windows işletim sistemindeki Erişim Kolaylığı Merkezi bilgisayarlarınızı fiziksel ve kavramsal gereksinimlerinize uyacak şekilde yapılandırmanızı sağlar.

Erişim Kolaylığı Merkezi'ne erişmek için aşağıdakileri yapın:

1. Control Panel (Denetim Masası) ögesine gidin ve Control Panel (Denetim Masası) ögesini Category (Kategori) ölçütünü kullanarak görüntülediğinizden emin olun.
2. **Ease of Access (Erişim Kolaylığı) → Ease of Access Center (Erişim Kolaylığı Merkezi)** ögesini tıklayın.
3. Ekrandaki yönergeleri takip ederek uygun aracı seçin.

Erişim Kolaylığı Merkezi çoğunlukla aşağıdaki araçları içerir:

- **Büyüteç**  
Büyüteç, öğeleri daha iyi görebilmeniz için ekranınızın tamamını veya bir kısmını genişleten kullanışlı bir yardımcı programdır.
- **Ekran Okuyucusu**  
Ekran Okuyucusu, ekranda görüntülenenleri yüksek sesle okur ve hata iletileri gibi olayları açıklar.
- **Ekran Klavyesi**

Bilgisayarınıza fiziksel bir klavye yerine fare, oyun çubuğu ya da başka bir işaretleme cihazı kullanarak yazı yazmayı veya veri girmeyi tercih ediyorsanız Ekran Klavyesi kullanabilirsiniz. Ekran Klavyesi tüm standart tuşların bulunduğu görsel bir klavye görüntüler. Fare veya diğer işaretleme cihazını kullanarak tuşları seçebilirsiniz veya bilgisayarınız çoklu dokunmatik ekranı destekliyorsa tuşları seçmek için dokunabilirsiniz.

- **Yüksek Karşıtlık**

Yüksek Karşıtlık, ekranınızdaki bazı metinlerin ve görüntülerin renk karşıtlığını artıran bir özelliktir. Sonuç olarak bu öğeler daha belirgin ve kolay tanımlanabilir.

- **Kişiselleştirilmiş klavye**

Klavyenizin kullanımını daha kolay hale getirmek için klavye ayarlarını düzenleyin. Örneğin, işaretçiyi kontrol etmek ve klavyeyi belirli tuş bileşimlerini yazmak için daha kolay hale getirmek için klavyenizi kullanabilirsiniz.

- **Kişiselleştirilmiş fare**

Farenizin kullanımını daha kolay hale getirmek için fare ayarlarını düzenleyin. Örneğin, işaretçi görünümünü değiştirebilir ve pencereleri yönetmek için farenizi daha kolay hale getirebilirsiniz.

## **Konuşma Tanıma**

Konuşma Tanıma, bilgisayarınızı sesle denetlemenize olanak sağlar.

Yalnızca sesinizi kullanarak programları başlatabilir, menüleri açabilir, ekrandaki nesnelere tıklatabilir, belgelere yazı yazdırabilir ve e-posta yazıp gönderebilirsiniz. Klavye ve fare ile yaptığınız tüm işlemleri yalnızca sesinizi kullanarak yapabilirsiniz.

Konuşma Tanıma özelliğini kullanmak için aşağıdakileri yapın:

1. Denetim Masası'na gidin ve Denetim Masası'nı Kategori'ye göre görüntülediğinizden emin olun.
2. Click **Ease of Access (Erişim Kolaylığı)** → **Speech Recognition (Konuşma Tanıma)** öğelerini tıklayın.
3. Ekrandaki yönergeleri izleyin.

## **Ekran okuyucu teknolojileri**

Ekran okuyucu teknolojileri öncelikle, yazılım programı arabirimleri, yardım sistemleri ve çeşitli çevrimiçi belgelere odaklanır. Ekran okuyucuları hakkında ek bilgi için aşağıdakilere bakın:

- PDF'lerin ekran okuyucularla kullanılması:  
<https://www.adobe.com/accessibility.html?promoid=DJGVE>
- JAWS ekran okuyucuyu kullanma:  
<https://www.freedomscientific.com/Products/Blindness/JAWS>
- NVDA ekran okuyucuyu kullanma:  
<https://www.nvaccess.org/>

## **Ekran çözünürlüğü**

Bilgisayarınızın ekran çözünürlüğünü ayarlayarak ekranınızdaki metinlerin ve görüntülerin okunmasını kolaylaştırabilirsiniz.

Ekran çözünürlüğünü ayarlamak için aşağıdakileri yapın:

1. Masaüstünde boş bir alanı sağ tıklayın ve aşağıdakileri yapın:
  - **Windows 7 için: Screen resolution** (Ekran çözünürlüğü) öğesini tıklayın.
  - **Windows 10 için: Display settings (Görüntü ayarları)** → **Display (Ekran)** öğesini tıklayın.

2. Ekrandaki yönergeleri izleyin.

**Not:** Çok düşük bir çözünürlüğün ayarlanması, bazı öğelerin ekrana sığmasını engelleyebilir.

### Özelleştirilebilir öğe boyutu

Öğe boyutunu değiştirerek ekranınızdaki öğelerin okunmasını kolaylaştırabilirsiniz.

- Öğe boyutunu geçici olarak değiştirmek için Erişim Kolaylığı Merkezi'ndeki Büyüteç aracını kullanın.
- Öğenin boyutunu geçici olarak değiştirmek için şunları yapın:

- Ekranınızdaki tüm öğelerin boyutunu değiştirin.

#### - Windows 7 için:

1. Denetim Masası'na gidin ve Denetim Masası'nı Kategori'ye göre görüntülediğinizden emin olun.
2. **Appearance and Personalization (Görünüm ve Kişiselleştirme) → Display (Görüntü)** öğelerini tıklayın.
3. Ekrandaki yönergeleri izleyerek öğe boyutunu değiştirin.
4. **Apply (Uygula)**'ya tıklayın. Bu değişiklik, işletim sistemine bir dahaki girişinizde geçerli olacaktır.

#### - Windows 10 için:

1. Masaüstünde boş bir alanı sağ tıklayın ve ardından **Display settings (Görüntü ayarları) → Display (Ekran)** öğesini tıklayın.
2. Ekrandaki yönergeleri izleyerek öğe boyutunu değiştirin. Bazı uygulamalar için, yapılandırmanız oturumu kapatıp yeniden oturum açana kadar geçerli olmayabilir.

- Web sayfasının öğelerinin boyutunu değiştirin.

Ctrl tuşunu basılı tutun ve metinlerin boyutunu genişletmek için artı tuşuna (+) veya azaltmak için eksi tuşuna (-) basın.

- Masaüstündeki veya penceredeki öğelerin boyutunu değiştirin.

**Not:** Bu işlem, bazı pencerelerde çalışmayabilir.

Farenizin bir tekerleği varsa Ctrl tuşunu basılı tutarak öğe boyutunu değiştirmek için tekerleği kaydırın.

### Sektör standardı bağlantılar

Bilgisayarınız, yardımcı cihazlar bağlamanıza olanak tanıyan endüstri standardı bağlantılar sunar.

### Erişilebilir biçimlerde belgeler

Lenovo düzgün şekilde etiketlenmiş PDF dosyaları veya HyperText Markup Language (HTML) dosyaları gibi tüm formatlarda erişilebilir elektronik belgeler sunmaktadır. Lenovo elektronik belgeleri, görme engelli kullanıcıların belgeleri bir ekran okuyucusu yoluyla okuyabilmesini sağlamak için geliştirilmiştir. Ayrıca belgelerdeki her bir resim, görme engelli kullanıcıların ekran okuyucusu kullandıklarında resmi anlayabilmesi için resmi açıklayan yeterli bir alternatif metne de sahiptir.

---

## Ergonomi bilgileri

Kişisel bilgisayarınızdan en iyi şekilde yararlanmanız ve kullanırken rahatsızlık duymamanız için doğru ergonomik uygulamalar önemlidir. İş yerinizi ve kullandığınız ekipmanları ihtiyaçlarınıza ve yaptığınız işe uygun şekilde düzenleyin. Ayrıca, bilgisayarı kullanırken performans ve konforu en üst düzeye çıkarmak için sağlıklı çalışma alışkanlıklarını hayata geçirin.

Sanal ofis ortamında çalışmak çevrenizde meydana gelen sürekli değişikliklere uyum sağlamak anlamına gelebilir. Çevredeki ışık kaynaklarına adapte olma, doğru oturma ve bilgisayar donanımınızın yerleşimi, performansınızı artırmanıza ve daha yüksek konfor elde etmenize yardımcı olabilir.

Bu örnek, yaygın olarak kullanılan bir ortamda çalışan bir kişiyi göstermektedir. Böyle bir ortamda olmasanız da bu ipuçlarının birçoğunu izleyebilirsiniz. Güzel alışkanlıklar edinin; bunlar size iyi gelecek.



**Genel duruş şekli:** Uzun süre aynı duruşta çalışmanın neden olduğu rahatsızlıkları önlemek amacıyla çalışırken aldığınız duruş şeklinizde düzenli aralıklarla ufak değişiklikler yapın. Ayrıca sık sık kısa molalar vermek de, çalışırken aldığınız duruş şeklinden kaynaklanan rahatsızlıkları önlemek için yararlı olur.

**Ekrani:** Ekranı, kendinizle 510 mm ile 760 mm (20-30 inç) arasında uygun bir mesafe olacak şekilde yerleştirin. Yukarıdan aydınlatma ya da dışarıdan aydınlatma nedeniyle ekranda oluşabilecek parlama ya da yansımaları önleyin. Ekranını temiz tutun ve parlaklık ayarını ekranı net görebileceğiniz düzeye ayarlayın. Ekran parlaklığını ayarlamak için parlaklık denetimi tuşlarına basın.

**Başın duruşu:** Başınızı ve boynunuzu rahat ve doğal bir şekilde (dikey ya da dik) tutun.

**Sandalye:** Sırtınızı iyi destekleyen ve oturma yüksekliği ayarlanabilen bir sandalye kullanın. Sandalye ayar kollarını en rahat ettiğiniz duruma getirin.

**Kol ve el duruşu:** Varsa, sandalye kollarından ya da çalışma alanınızda kollarınızın ağırlığını taşıyabilecek bir alandan yararlanın. Kollarınızı, bileklerinizi ve ellerinizi gevşek ve yatay bir şekilde tutun. Tuşlara fazla bastırmadan yumuşak dokunuşlarla yazmaya özen gösterin.

**Bacak duruşu:** Bacaklarınızın üst kısmını yere paralel olacak şekilde tutun; ayaklarınızı yerde düz tutun ya da bir ayak desteğine koyun.

### **Seyahat ediyorsanız...**

Hareket halindeyken ya da geçici olarak bir yerde bulunurken bilgisayarınızı en iyi ergonomik koşullarda kullanamayabilirsiniz. Nerede olursanız olsun bu ipuçlarına mümkün olduğunca çok uymaya çalışın. Örneğin, yeterli ışıklandırma ya da doğru oturma beklenen rahatlık ve performans düzeyine ulaşmanıza yardımcı olur. Çalışma alanınız bir ofis ortamı değilse, etkin oturma şeklini kullanmaya ve çalışma molalarından yararlanmaya özellikle dikkat edin. Gereksinimlerinizi en iyi şekilde karşılamak için bilgisayarınızı genişletmek ve değiştirmek üzere size yardımcı olacak pek çok ThinkPad ürün çözümü vardır. Bu seçeneklerin bazılarını [http://www3.lenovo.com/us/en/accessories-and-upgrades/c/ACCESSORY?menu-id=Accessories\\_Upgrades](http://www3.lenovo.com/us/en/accessories-and-upgrades/c/ACCESSORY?menu-id=Accessories_Upgrades) adresinde bulabilirsiniz. İstedığınız özellikleri ve uyarlanabilirliği sağlayabilecek bağlantı çözümü ve dış ürün seçeneklerinizi keşfedin.

### **Görüğe ilişkin sorular...**

ThinkPad dizüstü bilgisayarların ekranı, en yüksek standartları karşılayacak şekilde tasarlanmıştır. Bu ekranlar görmenizi kolaylaştırırken, gözlerinizi yormayacak net, canlı resimler ve büyük, parlak

görüntüler sağlar. Yoğunlaştırılmış ve sürekli olan tüm görsel etkinlikler yorucu olabilir. Göz yorgunluğu ya da görmeye ilişkin rahatsızlıklar hakkında sorularınız olursa bir göz uzmanına danışın.

---

## Temizlik ve bakım

Gerekli özen ve bakım sayesinde bilgisayarınız güvenilir bir şekilde çalışır. Aşağıdaki başlıklarda, bilgisayarınızın en iyi durumda çalışmasını sağlamaya yardımcı olacak bilgiler verilmektedir.

### Temel bakım ipuçları

Burada bilgisayarınızın düzgün çalışmasını sağlamaya yönelik bazı temel noktalar bulunmaktadır:

- Plastik poşetlerin neden olabileceği boğulma tehlikesini önlemek için paketleme malzemelerini çocukların erişemeyeceği yerlerde saklayın.
- Bilgisayarınızı mıknatıslardan, aktif cep telefonlarından, elektrikli cihazlardan ve hoparlörlerden uzak tutun (13 cm'den daha uzakta).
- Bilgisayarınızı aşırı sıcak ya da soğuk ortamlara maruz bırakmayın (5°C/41°F altında ya da 35°C/95°F üzerinde).
- Görüntü birimi ve klavye ya da avuçiçi desteği arasına çeşitli nesnelere (kağıt dahil) koymamaya özen gösterin.
- Bilgisayarınızın görüntü birimi, 90 dereceden biraz fazla bir açıyla açılıp kullanılmak üzere tasarlanmıştır. Ekranı 180 dereceden fazla açmayın. Aksi takdirde bilgisayarın menteşesi zarar görebilir.
- AC güç bağdaştırıcısı bilgisayara takılıken bilgisayarınızı ters çevirmeyin; aksi takdirde bağdaştırıcı fişi kırılabilir.
- Bilgisayarınızı taşımadan önce tüm ortamın çıkarıldığından, bağlı cihazların kapatıldığından, fiş ve kabloların çıkarıldığından emin olun.
- Açık bilgisayarınızı kaldırmak istediğinizde, alt kısmından tutun. Bilgisayarınızı ekranından tutarak kaldırmayın.
- Bilgisayarınızın yalnızca ThinkPad onarım yetkilisi tarafından sökülmesi ve onarılması gerekir.
- Ekranı açık ya da kapalı tutmak için mandallarının yerini değiştirmeyin ya da bantla yapıştırmayın.
- Bilgisayarınızı ve çevre birimlerini, negatif iyon üretebilecek cihazlardan çıkan havaya maruz bırakmayın. Güvenli elektrostatik boşalmayı kolaylaştırmak için bilgisayarınızda topraklı hat kullanın.

### Bilgisayarınızı temizleme

Yüzeyleri korumak ve sorunsuz bir çalışma sağlamak için periyodik olarak bilgisayarınızı temizlemek faydalı olur.

**Bilgisayar kapağının temizlenmesi:** Yumuşak sabun ve suyla nemlendirilmiş, havsız bir bezle silin. Kapağa doğrudan sıvı dökülmesini önleyin.

**Klavyenin temizlenmesi:** Yumuşak sabun ve suyla nemlendirilmiş, havsız bir bezle tuşları tek tek silin. Birden fazla tuşu aynı anda silerseniz, bez yandaki tuşa takılıp zarar verebilir. Sprey temizleyiciyi doğrudan klavyeye püskürtmemeye dikkat edin. Tuşların arasındaki kırıntı ya da tozu temizlemek amacıyla kamera lensini silmek için kullanılan fırçaları ya da bir saç kurutma makinesinin soğuk havasını kullanabilirsiniz.

**Bilgisayar ekranının temizlenmesi:** Çizikler, yağ, toz, kimyasal maddeler ve morötesi ışın, bilgisayarınızın performansını olumsuz etkileyebilir. Kuru, yumuşak ve havsız bir bezle ekranı hafifçe silin. Ekranınızda çizik benzeri bir işaret görürseniz, bu bir leke olabilir. Lekeyi yumuşak, kuru bir bez parçasıyla silin. Leke çıkmazsa, yumuşak, havsız bir bezi, suyla veya gözlük temizleyiciyle nemlendirin.

Ancak, bilgisayar ekranınıza sıvı madde sürmeyin. Ekranı kapatmadan önce iyice kurduğundan emin olun.

---

## Bölüm 5. Güvenlik

Bu bölümde, bilgisayarınızı yetkisiz kullanıma karşı nasıl koruyabileceğinize ilişkin bilgi verilmektedir.

---

### Parola kullanılması

Bu konuda açılış parolasının, gözetmen parolasının ve sabit disk parolasının kullanımına ilişkin bilgiler bulunur.

### Parolalara giriş

Parola kullanarak bilgisayarınızın yetkisi olmayanlar tarafından kullanılmasını önleyebilirsiniz. Bir parola belirledikten sonra bilgisayarı her açışınızda ekranda bir istem görüntülenir. İstendiğinde parolanızı girin. Doğru parolayı yazmadıkça bilgisayarı kullanamazsınız.

Bir açılış parolası, gözetmen parolası ya da sabit disk parolası belirlediyseniz, bilgisayar RAM askıda uyku kipinden sonra çalışmayı sürdürdüğünde otomatik olarak bilgisayarın kilidi açılır.

**Not:** Windows parolası ayarlıysa, bilgisayar uyku kipinden çıkarken bu parolayı girmeniz gerekir.

### Açılış parolası

Bilgisayarınızı yetkisiz erişime karşı korumaya yardımcı olması için bir açılış parolası ayarlayabilirsiniz.

Bir açılış parolası ayarlarsanız, bilgisayarınızı açtığınızda ekranda bir parola istemi görüntülenir. Bilgisayarı kullanmaya başlamak için doğru parolayı girmeniz gerekir.



simgesi görüntülendiğinde, bir açılış parolası ya da gözetmen parolası girin.

### Gözetmen parolası

Gözetmen parolası ThinkPad Setup programında saklanan sistem bilgilerini korur. Parola, aşağıdaki güvenlik özelliklerini sağlar:

- Yalnızca bir gözetmen parolası varsa, ThinkPad Setup programını başlatmaya çalıştığınızda parola istemi görüntülenir. Yetkisiz kullanıcılar, ThinkPad Setup programındaki sistem yapılandırması seçeneklerinin çoğunu parola olmadan değiştiremez.
- Bilgisayarın kullanıcısı bir açılış parolası belirlemiş olsa bile sistem yöneticisi, bilgisayara erişmek için gözetmen parolasını kullanabilir. Gözetmen parolası açılış parolasını geçersiz kılar.
- Sistem yöneticisi, yönetimi kolaylaştırmak için birçok ThinkPad dizüstü bilgisayarları için aynı gözetmen parolasını belirleyebilir.

### Sabit disk parolaları

Bir sabit disk parolasının ayarlanması yetkili olmayan kişilerin sabit disk sürücüsündeki verilere ulaşmasını engeller. Bir sabit disk parolası ayarlanırsa, sabit disk sürücüsüne her ulaşmaya çalıştığınızda sizden geçerli bir parola girmenizi isteyen bir mesaj görüntülenir.

Aşağıdaki iki tür sabit disk parolası, depolama sürücüsünde depolanan bilgilerin korunmasına yardımcı olabilir:

- **Kullanıcı sabit disk parolası**

Kullanıcı sabit disk parolası belirlenmiş, ancak ana sabit disk parolası belirlenmemişse kullanıcı, depolama sürücüsündeki dosya ve uygulamalara erişmek için kullanıcı sabit disk parolasını girmelidir.



#### • Ana sabit disk parolası

Ana sabit disk parolası, bir kullanıcı sabit disk parolası gerektirir. Ana sabit disk parolası sistem yöneticisi tarafından belirlenir ve kullanılır. Yöneticinin ana anahtar gibi bir sistemdeki herhangi bir depolama sürücüsüne erişmesini sağlar. Yönetici ana parolayı belirler, daha sonra ağıdaki her bilgisayar için bir kullanıcı parolası atar. Kullanıcı isterse sonra kendi kullanıcı parolasını değiştirebilir, ancak yönetici, ana parolayı kullanarak halen erişebilir.

Bir ana sabit disk parolası belirlendiğinde, kullanıcı sabit disk parolasını yalnızca yönetici kaldırabilir.



Bu simge görüntülediğinde, bir kullanıcı sabit disk parolası girin. Ana sabit disk parolasını

yazmak için F1 tuşuna basın. Simge  olarak değiştiğinde, ana sabit disk parolasını girin.  simgesine dönmek için yeniden F1 tuşuna basın.

#### Sabit disk parolalarının kullanılmasına ilişkin ipuçları:

- Sabit disk parolası uzunluğu alt sınırını belirleyebilirsiniz.
- Yedi karakterden uzun bir sabit disk parolası belirlerseniz, depolama sürücüsü yalnızca yedi karakterden uzun sabit disk parolalarını tanıyan bir bilgisayarda kullanılabilir. Depolama sürücüsünü gelecekte yediden fazla karakter içeren sabit disk parolasını tanıyamayan bir bilgisayara takarsanız, sürücüyü erişemezsiniz.
- Parolanızı kaydedip güvenli bir yerde saklayın. Kullanıcı sabit disk parolasını veya hem kullanıcı hem de ana sabit disk parolalarını unutursanız Lenovo, parolalarınızı sıfırlayamaz ve depolama sürücüsündeki verileri kurtaramaz. Depolama sürücüsünü değiştirmek üzere bilgisayarınızı Lenovo yetkili satıcısına ya da pazarlama temsilcisine götürmeniz gerekir. Satın alma belgesi gereklidir ve parçalar ve hizmet için bir ücret talep edilir.

**Notlar:** eDrive depolama sürücülerini veya Trusted Computing Group (TCG) Opal ile uyumlu depolama sürücülerini verilerinizi korumak için kendine özgü bir şifreleme özelliğine sahiptir.

- TCG Opal uyumlu depolama sürücüsü ve TCG Opal yönetimi yazılım programı kuruluysa, TCG Opal yönetimi yazılım programı etkinleştirilir, sabit disk parolası kullanılamaz.
- eDrive depolama sürücüsü bilgisayarınızda kuruluysa ve bilgisayarınız Windows 10 işletim sistemi önceden yüklenmiş olarak geldiyse sabit disk parolası kullanılamaz.

## Parolanın ayarlanması, değiştirilmesi veya silinmesi

Başlamadan önce bu yönergeleri yazdırın.

Parolayı ayarlamak, değiştirmek ya da kaldırmak için aşağıdakileri yapın:

1. Bilgisayarı yeniden başlatın. Logo ekranı görüntülediğinde, ThinkPad Setup programını başlatmak için F1 tuşuna basın.
2. Yön tuşlarını kullanarak **Security** → **Password** seçeneğini belirleyin.
3. Parola tipine göre, **Power-on Password**, **Supervisor Password** veya **Hard disk x Password** seçeneğini belirleyin.
4. Parolayı ayarlamak, değiştirmek veya kaldırmak için ekrandaki yönergeleri izleyin.

Parolanızı kaydedip güvenli bir yerde saklamak isteyebilirsiniz. Aksi takdirde, parolayı unutursanız, parolayı iptal ettirmek için bilgisayarınızı bir Lenovo yetkili satıcısına veya pazarlama temsilcisine götürmeniz gerekir.

---

## Sabit disk güvenliği

Bilgisayarı yetkisiz güvenlik saldırılarından korumak üzere güvenliği artırmak için aşağıdaki ipuçlarına bakın:

- Bir açılış parolası ve sabit disk parolası belirleyin. Güvenlik için daha uzun parolalar önerilir.
- Bilgisayarınıza yerleşik olan sabit disk sürücüsü UEFI BIOS tarafından korunuyor olabilir. UEFI BIOS için güvenilir güvenlik sağlamak üzere Trusted Platform Module (TPM) yönetim özellikli bir güvenlik uygulaması ve güvenlik yongası kullanın. Bkz. "Güvenlik yongasının ayarlanması" sayfa: 53.
- Bilgisayarınızda, Disk Şifreleme depolama sürücüsü bulunuyorsa Microsoft Windows BitLocker® Sürücü Şifrelemesi gibi bir sürücü şifreleme yazılımıyla bilgisayarınızın içeriğini yetkisiz erişimden koruduğunuzdan emin olun.
- Bilgisayarınızı çöpe atmadan, satmadan veya başka birisine vermeden önce içinde saklanan verileri silin. Ek bilgi için bkz. "Depolama sürücünüzden veri silinmesi" sayfa: 56.

### Windows BitLocker Sürücü Şifrelemesi programının kullanılması

Bilgisayarınızı yetkisiz erişimden korumaya yardımcı olmak için Windows BitLocker Sürücü Şifrelemesi gibi bir sürücü şifreleme yazılımı kullanın.

Windows BitLocker Drive Encryption (BitLocker olarak bahsedilecek), Windows işletim sisteminin bazı sürümlerinde bulunan tümleşik bir güvenlik özelliğidir. İşletim sisteminizi ve bilgisayarınızda depolanan verileri, bilgisayarınız kaybolursa veya çalınrsa bile korumaya yardımcı olur. BitLocker, takas ve sabit disk askıda uyku dosyaları dahil tüm kullanıcı ve sistem dosyalarını şifreleyebilir.

BitLocker, verileriniz için ve erken önyüklemeye bileşeni bütünlüğü sağlamak için gelişmiş koruma sağlamak için TPM'i kullanır. Uyumlu bir TPM; V1.2 TPM (Windows 7 32 bit) veya V2.0 TPM (Windows 7 64 bit ve Windows 10) olarak tanımlanır.

BitLocker'ın durumunu denetlemek için Denetim Masası'na gidin, Denetim Masası'nı Kategoriye göre görüntüleyin ve **System and Security (Sistem ve Güvenlik) → BitLocker Drive Encryption (BitLocker olarak bahsedilecek)** öğelerini tıklayın.

Daha fazla bilgi için, Windows işletim sisteminin yardım bilgi sistemine bakın veya Microsoft Web sitesinde "Microsoft Windows BitLocker Drive Encryption Step-by-Step Guide (Microsoft Windows BitLocker Sürücü Şifrelemesi Adım Adım Kılavuzu) belgesini arayın.

### Disk Şifreleme sabit disk sürücüsü ve Şifreleme yarıiletken sürücüsü

Bazı modellerde Disk Şifreleme sabit disk sürücüsü, Şifreleme yarıiletken sürücüsü veya Şifreleme hibrit sürücüsü bulunur. Bu şifreleme teknolojisi bir donanım şifreleme yongasıyla bilgisayarınızı, ortam, NAND flaş veya cihaz denetleyicileri üzerinde gerçekleştirilen güvenlik saldırılarından korumaya yardımcı olur. Şifreleme özelliğini verimli kullanmak için iç depolama sürücüsü için sabit disk parolası ayarlayın.

---

## Güvenlik yongasının ayarlanması

Elektronik olarak gizli bilgi aktaran ağ istemci bilgisayarlarda katı güvenlik gereksinimleri uygulanır. Sipariş ettiğiniz seçeneklere bağlı olarak bilgisayarınızda yerleşik bir güvenlik yongası (şifrelemeli mikroişlemci) bulunabilir. Güvenlik yongasıyla, aşağıdaki işlemleri gerçekleştirebilirsiniz:

- Verilerinizi ve sisteminizi koruyabilirsiniz
- Erişim denetimlerini güçlendirebilirsiniz
- İletişimi güvenlik altına alabilirsiniz

Başlamadan önce bu yönergeleri yazdırın.

**Security Chip** alt menüsünde bir öğe ayarlamak için aşağıdaki işlemleri gerçekleştirin:

1. Bilgisayarı yeniden başlatın. Logo ekranı görüntülediğinde, ThinkPad Setup programını başlatmak için F1 tuşuna basın.
2. Yön tuşlarını kullanarak **Security** → **Security Chip** seçeneğini belirleyin.
3. Enter tuşuna basın. **Security Chip** alt menüsü açılır.
4. Yön tuşlarını kullanarak ayarlamak istediğiniz bir öğeye gidin. İlgili öğe vurgulandığında Enter tuşuna basın.
5. Ayarlamak istediğiniz diğer öğeleri ayarlayın.
6. F10 tuşuna basın. Bir Setup Confirmation penceresi görüntülenir. Yapılandırma değişikliklerini kaydetmek ve çıkmak için **Yes** seçeneğini belirleyin.

#### Notlar:

- ThinkPad Setup programında supervisor (gözetmen) parolasının ayarlandığından emin olun. Aksi halde herkes güvenlik yongasının ayarlarını değiştirebilir.
- Güvenlik yongasını temizlediğinizde, güvenlik yongasını **Active** olarak ayarladıktan sonra bilgisayarı kapatıp yeniden açın. Aksi takdirde **Clear Security Chip** seçeneği görüntülenmez.

---

## Parmak izi okuyucunun kullanılması

Modeline bağlı olarak bilgisayarınızda bir parmak izi okuyucu yuvası olabilir. Parmak izi ile kimlik doğrulama, Windows parolası, açılış parolası ve sabit disk parolası gibi parolalarınızın yerini alabilir. Bu şekilde bilgisayarınızda kolaylıkla ve güvenle oturum açabilirsiniz.

Varsa, parmak izi programında parmak izi okuyucuyu ayarlayabilirsiniz. Ayrıca, ThinkPad Setup programında aşağıdaki ayarları değiştirebilirsiniz. ThinkPad Setup programında ayarları değiştirmek için bkz. "ThinkPad Setup programının kullanılması" sayfa: 62.

### Parmak izinizin kaydedilmesi

Parmak izi doğrulamasını etkinleştirmek için öncelikle parmak izlerinizi kaydedin. Parmaklarınızda yarananma durumuna karşı birden çok parmağınızı kaydetmeniz önerilir.

Parmak izinizi kaydetmek için aşağıdakileri yapın:

#### • Windows 7 için

1. Parmak izi programını başlatın. Parmak izi programını başlatmaya ilişkin yönergeler için bkz. "Lenovo programlarına erişim" sayfa: 12.
2. Gerektiğinde Windows parolasını girin.
3. Kaydı tamamlamak için ekrandaki yönergeleri izleyin.

Parmak izi okuyucunun kullanımına ilişkin daha fazla bilgi için parmak izi programının yardım sistemine bakın.

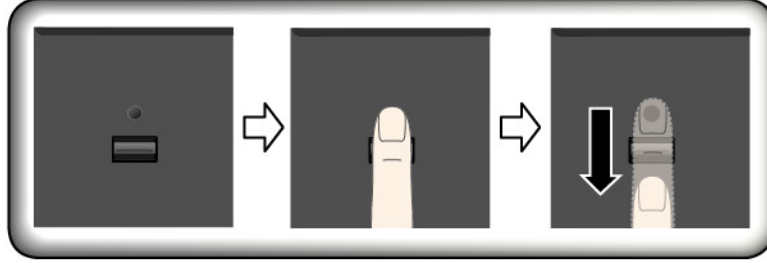
#### • Windows 10 için

1. Start (Başlat) menüsünü açın ve ardından **Settings (Ayarlar)** → **Accounts (Hesaplar)** → **Sign-in options (Oturum açma seçenekleri)** öğelerini tıklayın.

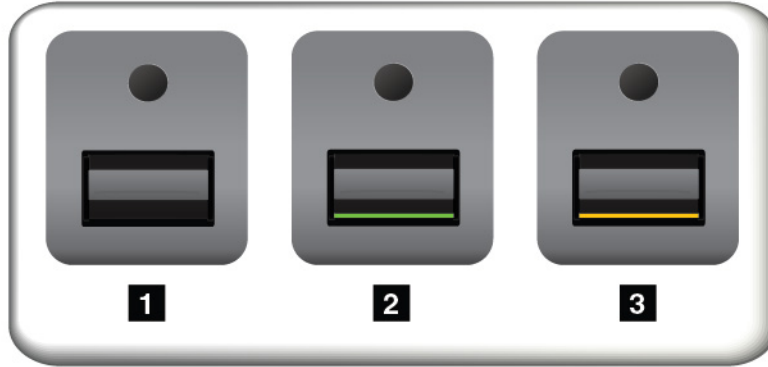
2. Kaydı tamamlamak için ekrandaki yönergeleri izleyin.

### **Parmağınızın parmak izi okuyucunun üzerinden geçirilmesi**

Parmağınızı okuyucudan geçirmek için parmağınızın ucunu algılayıcının üzerine koyun. Ardından, hafifçe bastırarak parmağınızı okuyucunun üzerinden tek bir hareketle yavaşça geçirin. Kaydırırken parmağınızı kaldırmayın.



### **Parmak izi okuyucunun gösterge davranışı**



**1** Kapalı: Parmak izi okuyucu dokunmaya hazır değil.

**2** Sabit yeşil: Parmak izi okuyucu dokunmaya hazır.

**3** Sarı, yanıp sönüyor: Parmak iziyle kimlik doğrulanamıyor.

### **Parmak izlerinizin açılış parolanızla ve sabit disk parolanızla ilişkilendirilmesi**

Parmak izlerinizi açılış parolanızla ve sabit disk parolanızla ilişkilendirmek için, aşağıdakileri yaparak el ile bir bağlantı oluşturun.

1. Bilgisayarı kapatın ve açın.
2. İstendiğinde, parmağınızı parmak izi okuyucunun üzerinden geçirin.
3. Gerektiği şekilde açılış parolanızı ve sabit disk parolanızı ya da her ikisini birden yazın. Bağlantı oluşturulur.

Bilgisayarı yeniden başlattığınızda, Windows parolanızı, açılış parolanızı ve sabit disk parolanızı girmeniz gerekmeden bilgisayarda oturum açmak için parmak izlerinizi kullanabilirsiniz.

**Uyarı:** Bilgisayarda oturum açmak için her zaman parmak izinizi kullanıyorsanız, parolalarınızı unutabilirsiniz. Parolalarınızı yazın ve güvenli bir yerde saklayın. Açılış parolanızı unutursanız, parolayı

iptal ettirmek için bilgisayarınızı Lenovo yetkili garanti hizmet çözüm ortağına ya da pazarlama temsilcisine götürmeniz gerekir. Sabit disk parolanızı unutursanız Lenovo, parolanızı sıfırlayamaz ya da depolama sürücüsündeki verileri kurtaramaz. Depolama sürücüsünü değiştirmek üzere bilgisayarınızı Lenovo yetkili garanti hizmet çözüm ortağına ya da pazarlama temsilcisine götürmeniz gerekir. Satın alma belgesi gereklidir ve parçalar ve hizmet için bir ücret talep edilir.

### **Parmak izi okuyucunun bakımı**

Aşağıdaki işlemler, parmak izi okuyucunun zarar görmesine ya da düzgün çalışmamasına neden olabilir:

- Sert, keskin uçlu bir nesneyle okuyucu yüzeyinin çizilmesi.
- Tırnak ya da sert bir cisimle okuyucunun yüzeyinin kazınması.
- Okuyucunun kirli parmakla kullanılması ya da okuyucuya kirli parmakla dokunulması.

Aşağıdaki durumlarda okuyucunun yüzeyini kuru, yumuşak, lifsiz bir bezle silin:

- Okuyucunun yüzeyi kirli ya da lekeli.
- Okuyucunun yüzeyi ıslak.
- Okuyucu sık sık parmak izinizi kaydedemiyor ya da kimlik denetimi yapamıyor.

Parmağınızla ilgili aşağıdaki durumlardan biri söz konusuysa, kayıt ya da kimlik denetimi yapamayabilirsiniz:

- Parmağınız kırışık.
- Parmağınız sert, kuru veya yaralı.
- Parmağınızda kir, çamur veya yağ lekesi var.
- Parmağınızın yüzeyi, kaydettirdiğiniz parmak izinden farklı.
- Parmağınız ıslak.
- Kayıtlı olmayan bir parmak kullanıldı.

Bu durumu düzeltmek için aşağıdakileri deneyin:

- Ellerinizi temizleyerek veya silerek parmaklarınızdaki kiri veya nemi giderin.
- Kimlik doğrulama için farklı bir parmağınızı kaydedin ve bu amaçla kullanın.

---

## **Depolama sürücünüzden veri silinmesi**

Depolama sürücünde saklanan verilerin bazıları hassas olabilir. Bilgisayarınızı üzerinde yüklü yazılımı (işletim sistemleri, programlar vb.) silmeden başkasına verirsiniz, lisans sözleşmelerini de ihlal etmiş olabilirsiniz. Bilgisayarınızı satmadan, atmadan ya da bir başkasına vermeden önce depolama sürücünde saklanan verileri sildiğinizden emin olun.

Depolama sürücüsünden verileri silmek için aşağıdaki yöntemleri kullanabilirsiniz:

- Verileri geri dönüşüm kutusuna taşıyın ve Geri Dönüşüm Kutusu'nu boşaltın.
- Depolama sürücünüzü bu diskleri başlatmak için kullanılan yazılımı kullanarak biçimlendirin.
- Depolama sürücüsünü fabrika varsayılan ayarlarına döndürmek için Lenovo'nun sağladığı kurtarma programını kullanın.

Ancak bu işlemler, yalnızca verilerin dosya konumunu değiştirir; verilerin kendisini silmez. Veriler, kaybolmuş gibi görünse de hala oradadır. Bu nedenle, bazen veriler, veri kurtarma için geliştirilmiş

özel yazılım kullanılarak okunabilmektedir. Depolama sürücülerindeki önemli verilerin, kötü amaçlı kimselerce okunup akla gelmeyecek amaçlarla kötüye kullanılması tehlikesi vardır.

Verilerin dışarıya sızmasını önlemek için bilgisayarınızı çöpe atmadan, satmadan veya başka birisine vermeden önce sabit disk sürücüsündeki tüm verileri silmeniz çok önemli hale gelmektedir. Sabit disk sürücüsünü bir çekiçle parçalayarak veya güçlü bir mıknatısla okunamaz hale getirerek verileri fiziksel olarak yok edebilirsiniz. Ancak bizim önerimiz, özel olarak bu amaçla geliştirilmiş yazılımı (ücretli yazılım) veya hizmetleri (ücretli hizmet) kullanmanızdır. Kurtarma işlemi birkaç saat kadar sürebilir.

Lenovo, yarıiletken sürücüdeki verilerden kurtulmak için Drive Erase Utility for Resetting the Cryptographic Key and Erasing the Solid State Drive aracını sağlar.

Bazı bilgisayarlarda Disk Şifreleme sabit disk sürücüsü veya Şifreleme yarıiletken sürücüsü destekleniyor ve böyle bir sürücü yüklenmiş olabilir. Şifreleme anahtarını silerek kısa bir sürede bir sürücüdeki tüm verileri mantıksal olarak atabilirsiniz. Eski anahtarla şifrelenmiş veriler fiziksel olarak silinmez, sürücüde kalır; ancak eski anahtar olmadan şifreleri çözülemez. Bu özellik, Drive Erase Utility for Resetting the Cryptographic Key and Erasing the Solid State Drive aracıyla birlikte kullanılabilir.

---

## **Güvenlik duvarlarının kullanılması**

Sisteminizde önceden kurulu bir güvenlik duvarı programı varsa, bu program, bilgisayarınızı İnternet güvenlik tehditlerinden, yetkisiz erişimden, izinsiz girişlerden ve İnternet saldırılarından korur. Ayrıca gizliliğinizi de korur.

Güvenlik duvarı programının kullanılması hakkında daha fazla bilgi için, programla birlikte verilen yardım sistemine bakın.

---

## **Verilerin virüslere karşı korunması**

Lenovo, virüse karşı koruma yazılımının tam sürümünü, bilgisayarınızda 30 günlük ücretsiz abonelik seçeneği kurulu olarak sağlar. 30 günden sonra virüse karşı koruma yazılımının güncellemelerini almayı sürdürebilmeniz için lisansınızı yenilemeniz gerekir.

Antivirüs yazılımı hakkında ek bilgi için, antivirüs yazılımınızın yardım sistemine bakın.



---

## Bölüm 6. Gelişmiş yapılandırma

Bu bölümde, bilgisayarda daha fazla yapılandırma yapmanıza yardımcı olacak bilgiler verilmektedir:

---

### Yeni bir işletim sisteminin kurulması

Bazı durumlarda yeni bir işletim sistemi kurmanız gerekebilir. Bu konuda, yeni bir işletim sisteminin kurulmasına ilişkin yönergeler yer almaktadır.

### Windows 7 işletim sisteminin kurulması

Başlamadan önce bu yönergeleri yazdırın.

**Uyarı:** Yeni bir işletim sisteminin kurulması esnasında gizli klasörde saklanan veriler de dahil olmak üzere depolama sürücünüzdeki tüm veriler silinir.

Windows 7 işletim sistemini kurmak için aşağıdakileri yapın:

1. Güvenlik yongasını doğru değere ayarladığınızdan emin olun:

- Windows 7 (32 bit) işletim sistemi: TPM 1.2
- Legacy kipinde Windows 7 (64 bit) işletim sistemi: TPM 1.2
- UEFI kipinde Windows 7 (64 bit) işletim sistemi: TPM 2.0

Ek bilgi için bkz. “Güvenlik yongasının ayarlanması” sayfa: 53.

2. C:\SWTOOLS konumundaki tüm alt klasörleri ve dosyaları çıkarılabilir bir depolama aygıtına kopyalayın.

- Windows 7 işletim sistemi için ek dosyalar C:\SWTOOLS\OSFIXES konumundadır.
- Aygıt sürücülerini C:\SWTOOLS\DRIVERS konumundadır.
- Önceden kurulmuş programlar C:\SWTOOLS\APPS konumundadır.

3. ThinkPad Setup programını başlatın. Bkz. “ThinkPad Setup’ın Yapılandırılması” sayfa: 62.

4. **Boot Priority Order** alt menüsünü görüntülemek için **Startup** → **Boot** seçeneklerini belirleyin.

5. İşletim sistemi kurulum programını içeren sürücüyü seçin, örneğin, **USB HDD**. Ardından Esc tuşuna basın.

6. **Startup** → **UEFI/Legacy Boot** seçeneğini belirleyin. Daha sonra, aşağıdakilerden birini gerçekleştirin:

- Windows 7 (32 bit) işletim sistemini kurmak için **Legacy Only** ya da **Both** seçeneğini belirleyin.
- Windows 7 (64 bit) işletim sistemini Legacy kipinde kurmak için **Legacy Only** seçeneğini belirleyin.
- Windows 7 (64 bit) işletim sistemini UEFI kipinde kurmak için **UEFI Only** seçeneğini belirleyin.

#### Notlar:

- Geçici olmayan bellekli (NVM) Express sürücü bulunan bilgisayarlar için Windows 7 işletim sistemini sürücüyü yalnızca UEFI kipinde kurun. Bu durumda daima **UEFI Only** seçeneğini belirlediğinizden emin olun.
- TPM 2.0 yalnızca UEFI kipindeki Windows 7 (64 bit) işletim sisteminde desteklenmektedir. Windows 7 (64 bit) işletim sistemini Legacy kipinde yüklerseniz güvenlik yongası ayarını TPM 1.2 yaptığınızdan emin olun.

7. Ayarları kaydetmek ve ThinkPad Setup programından çıkmak için F10 tuşuna basın.
8. Harici bir DVD sürücüsünü bilgisayara bağlayın ve Windows 7 işletim sistemi kurulum DVD'sini sürücüye yerleştirip bilgisayarı yeniden başlatın.

**Notlar:**

- Kurulum DVD'si görüntüsünü harici bir USB aygıtından başlatıyorsanız veya bilgisayarınızda bir NVM Express sürücüsü kuruluysa, işlemi başlatmadan önce ek yapılandırmalar uygulayın. Ek bilgi için <http://www.lenovo.com/support/installwin7viausb3> adresine gidin.
  - NVM Express sürücü kurulu ise, ek sürücüler de gereklidir. Daha fazla bilgi için, <https://support.microsoft.com/en-us/kb/2990941> adresine gidin.
9. Yedeklediğiniz C:\SWT00LS konumuna klasörü geri yükleyin.
  10. Cihaz sürücülerini kurun. Bkz. "Cihaz sürücülerinin kurulması" sayfa: 61.
  11. Windows 7 düzeltme modüllerini kurun. Windows 7 düzeltme modüllerini C:\SWT00LS\OSFIXES\ konumunda bulabilirsiniz. Daha fazla bilgi için <http://support.microsoft.com/> adresindeki Microsoft Bilgi Bankası ana sayfasına gidin.
  12. Kayıt yamalarını kurun; örneğin Enabling Wake on LAN from Standby for ENERGY STAR yaması. Kayıt yamalarını indirmek ve kurmak için şu adresteki Lenovo Destek Web sitesine gidin: <http://www.lenovo.com/support>

**Not:** İşletim sistemini kurduktan sonra, ThinkPad Setup'taki ilk **UEFI/Legacy Boot** ayarını değiştirmeyin. Aksi takdirde, işletim sistemi düzgün şekilde başlatılmaz.

Windows 7 işletim sistemini kurduğunuzda aşağıdaki ülke ya da bölge kodlarından birine ihtiyacınız olabilir:

Ülke ya da bölge	Kod	Ülke ya da bölge	Kod
Çin	SC	Hollanda	NL
Danimarka	DK	Norveç	NO
Finlandiya	FI	İspanya	SP
Fransa	FR	İsveç	SV
Almanya	GR	Tayvan ve Hong Kong	TC
İtalya	IT	Amerika Birleşik Devletleri	US
Japonya	JP		

## Windows 10 işletim sisteminin kurulması

Başlamadan önce bu yönergeleri yazdırın.

**Uyarı:** Yeni işletim sistemi kurma işlemi, gizli bir klasörde saklanan veriler de dahil olmak üzere iç depolama sürücünüzdeki tüm verileri siler.

Windows 10 işletim sistemini kurmak için aşağıdakileri yapın:

1. Güvenlik yongası ayarını TPM 2.0 yaptığınızdan emin olun. Ek bilgi için bkz. "Güvenlik yongasının ayarlanması" sayfa: 53.
2. İşletim sistemi kurulum programını içeren sürücüyü bilgisayara takın.
3. ThinkPad Setup programını başlatın.
4. **Boot Priority Order** alt menüsünü görüntülemek için **Startup** → **Boot** seçeneklerini belirleyin.

5. İşletim sistemi kurulum programını içeren sürücüyü seçin, örneğin, **USB HDD**. Ardından Esc tuşuna basın.
6. **Restart** seçeneğini belirleyin ve **OS Optimized Defaults** ayarının etkinleştirildiğinden emin olun. Ardından, ayarları kaydetmek ve ThinkPad Setup programından çıkmak için F10 tuşuna basın.
7. Aygıt sürücülerini ve gerekli programları yüklemek için ekrandaki yönergeleri izleyin. Bkz. “Cihaz sürücülerinin kurulması” sayfa: 61.
8. Cihaz sürücülerini yükledikten sonra en son modülleri almak için Windows Update'i uygulayın, örneğin, güvenlik yamaları.
9. Tercihinize göre Lenovo programlarını yükleyin. Lenovo programlarına ilişkin bilgi için bkz. “Lenovo programları” sayfa: 12.

**Not:** İşletim sistemini kurduktan sonra, ThinkPad Setup'taki ilk **UEFI/Legacy Boot** ayarını değiştirmeyin. Aksi takdirde, işletim sistemi düzgün şekilde başlatılmaz.

Windows 10 işletim sistemini kurduğunuzda aşağıdaki ülke ya da bölge kodlarından birine ihtiyacınız olabilir:

Ülke ya da bölge	Kod	Ülke ya da bölge	Kod
Çin	SC	Hollanda	NL
Danimarka	DK	Norveç	NO
Finlandiya	FI	İspanya	SP
Fransa	FR	İsveç	SV
Almanya	GR	Tayvan ve Hong Kong	TC
İtalya	IT	Amerika Birleşik Devletleri	US
Japonya	JP		

## Cihaz sürücülerinin kurulması

Cihaz sürücülerini, bir donanımın nasıl çalıştırılacağı ya da “işletileceği” konusuna ilişkin yönergeler içeren programlardır. Bilgisayarınızdaki her bir donanım bileşeninin kendine ait sürücüsü vardır. Bileşen eklediğinizde, işletim sisteminin, ilgili donanımı nasıl işleteceği konusunda bilgilendirilmesi gerekir. Sürücüyü kurduktan sonra işletim sistemi donanım bileşenini tanıyabilir ve onu nasıl kullanacağını anlayabilir.

**Not:** Bilgisayarınızdaki tüm diğer dosyalar gibi sürücüler de program olduğu için bozulabilir ve bozulduklarında da düzgün çalışmayabilir.

Her zaman en son sürücülerin indirilmesi gerekmez. Ancak, bir bileşende düşük performans fark ederseniz veya bir bileşen eklediyseniz bileşenin en yeni sürücüsünü yüklemelisiniz. Bu eylem, sürücünün olası bir sorun kaynağı olmasını önler.

### Web sitesinden en son sürücülerin alınması

Aşağıdakileri işlemleri gerçekleştirerek Lenovo Destek Web sitesindeki güncellenmiş cihaz sürücülerini yükleyebilir ve kurabilirsiniz:

1. <http://www.lenovo.com/support> adresine gidin.
2. Bilgisayarınıza ilişkin girişi seçin ve gereken yazılımı karşıdan yüklemek ve kurmak için ekrandaki yönergeleri izleyin.

## Önceden kurulmuş programları kullanarak en son sürücülerini edinme

ThinkPad dizüstü bilgisayarlar, güncellenmiş cihaz sürücülerini indirip kurmak için kullanabileceğiniz aşağıdaki önceden kurulmuş programları sağlar.

- **Windows 7 için:** System Update
- **Windows 10 için:** Lenovo Companion

System Update veya Lenovo Companion programlarının sistem güncelleme işlevi, bilgisayarınızdaki yazılımı güncel tutmanıza yardımcı olur. Güncelleme paketleri Lenovo sunucularında saklanmaktadır ya da Lenovo Destek Web sitesinden indirilebilir. Güncelleme paketleri uygulamalar, cihaz sürücülerini, UEFI BIOS flaşları ya da yazılım güncellemeleri içerebilir. System Update veya Lenovo Companion programı Lenovo Destek Web sitesine bağlandığında, program otomatik olarak aşağıdaki bilgileri tanımlar ve bilgisayarınız için uygun olan güncellemeleri belirler:

- Bilgisayarınızın makine tipi ve modeli
- Yüklü işletim sistemi
- İşletim sisteminin dili

System Update veya Lenovo Companion, bunun ardından, güncelleme paketlerinin bir listesini görüntüler ve önemini kavramanızda size yardımcı olmak için her güncellemeyi önemli, tavsiye edilen veya isteğe bağlı olarak sınıflandırır. Hangi güncellemeleri yükleyeceğinizi ve kuracağınızı tamamen sizin denetimindedir. İsteddiğiniz güncelleme paketlerini seçtikten sonra System Update veya Lenovo Companion otomatik olarak güncellemeleri yükler ve kurar.

System Update veya Lenovo Companion bilgisayarınızda önceden kuruludur ve çalıştırılmaya hazırdır. Bunun için gereken tek önkoşul etkin bir İnternet bağlantısıdır. Programı elle başlatabilir ya da belirlenen aralıklarla otomatik olarak güncellemeleri araması için programı etkinleştirmek amacıyla zamanlama özelliğini kullanabilirsiniz. Ayrıca aşağıdaki önem derecesine göre aramak üzere zamanlaması yapılmış güncellemeleri önceden belirleyebilirsiniz ve böylece seçtiğiniz liste yalnızca gereksiniminiz olan güncellemeleri gösterir:

- Kritik güncellemeler (Windows 7 ve Windows 10)
- Kritik ve önerilen güncellemeler (Windows 7)

System Update veya Lenovo Companion programlarının nasıl kullanılacağına ilişkin ek bilgi için programın yardım sistemine bakın.

---

## ThinkPad Setup programının kullanılması

ThinkPad Setup programı, BIOS'u yapılandırarak bilgisayarınız için tercih edilen ayarları seçmenize olanak sağlar.

## ThinkPad Setup'ın Yapılandırılması

ThinkPad Setup programı menüsünde sistem yapılandırmasıyla ilgili çeşitli öğeler listelenir.

**Uyarı:** Varsayılan yapılandırmalar daha önceden sizin için en iyi duruma getirilmiştir. Yapılandırmaların yanlış bir biçimde değiştirilmesi beklenmeyen sonuçlara yol açabilir.

ThinkPad Setup'ı yapılandırmak için aşağıdakileri yapın:

1. Bilgisayarı yeniden başlatın. Logo ekranı görüntülendiğinde, F1 tuşuna basın. ThinkPad Setup programı başlatılır.

**Not:** Gözetmen parolasını girmeniz gerekirse doğru parolayı girin. Parola istemini atlamak ve ThinkPad Setup programını başlatmak için Enter tuşuna da basabilirsiniz. Parolayı girmezseniz, gözetmen parolasıyla korunan yapılandırmaları değiştiremezsiniz.

2. Bir sekme seçmek için ok tuşlarını kullanın veya bir öğeyi bulmak için ok tuşlarını kullanın ve Enter tuşuna basarak seçin. Bunun ardından, desteklenen alt menü görüntülenir.
3. Varsayılan değerler **boldface** (kalın yazı tipiyle) yazılmıştır. Aşağıdakilerden birini gerçekleştirerek bir öğenin değerini belirleyin:
  - Daha yüksek bir değerle değiştirmek için F6 tuşuna basın.
  - Daha düşük bir değerle değiştirmek için F5 tuşuna basın.
4. Alt menüden çıkıp bir üst menüye dönmek için Esc tuşuna basın. Bunun ardından, diğer yapılandırmaları değiştirmek için, yukarıda açıklanan yöntemin aynısını kullanın.
5. Yapılandırmayı tamamladığınızda kaydedip çıkmak için F10 tuşuna basın. ThinkPad Setup menüsünde **Restart** sekmesini seçebilir ve sağlanan seçeneklerden biriyle bilgisayarınızı yeniden başlatabilirsiniz.

Varsayılan ayarları geri yüklemek için F9'a basabilirsiniz.

## Başlatma sırasının değiştirilmesi

Bazen bilgisayarın açılışta istediğiniz bir aygıttan başlatılmasını sağlamak için başlatma sırasını değiştirmek zorunda kalabilirsiniz. Bilgisayarın başlatma sırasının nasıl değiştirileceğini öğrenmek için bu konuyu okuyun.

### Uyarı:

- Başlatma sırasını değiştirdikten sonra kopyalama, kaydetme ya da biçimlendirme işlemi sırasında doğru aygıtı seçtiğinizden emin olun. Yanlış aygıt seçerseniz, o aygıttaki veriler silinebilir veya üzerlerine yazılabilir.
- Windows BitLocker Drive Encryption özelliğini kullanıyorsanız ve bilgisayarınızda bir Trusted Platform Module varsa, başlatma sırasını değiştirmeyin. BitLocker Drive Encryption başlatma sırasında değişiklik yapıldığını algılayarsa bilgisayar kilitler.

Başlatma sırasını değiştirmek için aşağıdakileri işlemleri gerçekleştirin:

1. ThinkPad Setup programına erişin ve **Startup → Boot** seçeneğini belirleyin. Ardından, Enter tuşuna basın. Varsayılan aygıt sırası listesi görüntülenir.
2. Başlatma sırasını istediğiniz gibi ayarlayın.
3. Değişiklikleri kaydetmek ve sistemi yeniden başlatmak için F10 tuşuna basın.

Aşağıdakileri yaparak, başlatma sırasını geçici olarak da değiştirebilirsiniz:

1. Bilgisayarı kapatın.
2. Bilgisayarı açın. Logo ekranı görüntülendiğinde, F12 tuşuna basın.
3. Bilgisayarı başlatmak istediğiniz aygıtı seçin. Ardından, Enter tuşuna basın.

**Not:** Bilgisayar herhangi bir aygıttan başlatılmadığında veya işletim sistemi bulunmadığında **Boot** menüsü görüntülenir.

## UEFI BIOS güncellemesi

UEFI BIOS, bilgisayar açıldığında ilk olarak çalıştırılan programdır. UEFI BIOS, donanım bileşenlerini başlatır, işletim sistemini ve diğer programları yükler.

Yeni bir program, cihaz sürücüsü ya da donanım bileşeni kurduğunuzda UEFI BIOS güncellemesi için bilgilendirilebilirsiniz. Bilgisayarınızı Windows ortamında çalışan bir flaş güncelleme programından veya flaş güncelleme diskinden başlatarak UEFI BIOS'u güncelleyebilirsiniz.

Flaş güncelleme için gereksinimler şunlardır:

- Bilgisayar LAN üzerinden başlatılmalıdır.
- Bilgisayar Preboot eXecution Environment'a (PXE) dahil edilmiş olmalıdır.
- Ağ yönetimi programı, ağ yöneticisinin bilgisayarında kurulmalıdır.

UEFI BIOS güncelleme yönergeleri için <http://www.lenovo.com/support> adresine gidin.

## BIOS menüsü

Bu konuda bilgisayarınızın aşağıda belirtilen BIOS menüleri tanıtılmaktadır:

- Main menüsü
- Config menüsü
- Date/Time menüsü
- Security menüsü
- Startup menüsü
- Restart menüsü

**Not:** Modele ve işletim sistemine bağlı olarak, menü öğeleri ve varsayılan değer, bildirilmeden değiştirilebilir.

## Main menüsü

ThinkPad Setup programına girdiğinizde ilk gördüğünüz şey, aşağıda gösterildiği gibi, **Main** menüsüdür:

**Not:** BIOS menüsü öğeleri önceden bildirilmeden değiştirilebilir. Modele bağlı olarak, varsayılan değer farklılık gösterebilir.

- **UEFI BIOS Version**
- **UEFI BIOS Date**
- **Embedded Controller Version**
- **ME Firmware Version**
- **Machine Type Model**
- **System-unit serial number**
- **System board serial number**
- **Asset Tag**
- **CPU Type**
- **CPU Speed**
- **Installed Memory**
- **UUID**
- **MAC Address (Internal LAN)**
- **Preinstalled operating system license**
- **UEFI Secure Boot**

- **OA3 ID**
- **OA2**

## Config menüsü

**Not:** BIOS menüsü öğeleri önceden bildirilmeden değiştirilebilir. Modele bağlı olarak, varsayılan değer farklılık gösterebilir.

### Network

- **Wake On LAN**

Değerler: Disabled, **AC only**, AC and Battery

Açıklama: Ağ yöneticisi, Wake on LAN özelliğini kullanarak bir bilgisayarı yönetim konsolundan açabilir. **AC Only** seçeneğini belirlerseniz, Wake on LAN özelliği yalnızca AC güç bağdaştırıcısı takılıken etkin olur. **AC and Battery** seçeneğini belirlerseniz, Wake on LAN özelliği tüm güç kaynaklarında etkin olur.

#### Notlar:

- Sihirli paket tipi Wake on LAN için, AC gücün bağlanması gereklidir.
- Sabit disk parolası varken Wake on LAN özelliği çalışmaz.

- **Ethernet LAN Option ROM**

Değerler: Disabled, **Enabled**

Açıklama: Ethernet LAN Option ROM, tümlşik bir ağ cihazından başlatma yapılmasını sağlar. Bu menü yalnızca **Legacy Only** önyükleme kipinde veya **Legacy first** ile **Both** önyükleme kipinde görüntülenir.

- **UEFI IPv4 Network Stack**

Değerler: Disabled, **Enabled**

Açıklama: UEFI ortamı için Internet Protocol Version 4 (IPv4) ağ yığını etkinleştirin ya da devre dışı bırakın. Bu menü yalnızca **UEFI Only** önyükleme kipinde veya **UEFI first** ile **Both** önyükleme kipinde görüntülenir.

- **UEFI IPv6 Network Stack**

Değerler: Disabled, **Enabled**

Açıklama: UEFI ortamı için Internet Protocol Version 6 (IPv6) ağ yığını etkinleştirin ya da devre dışı bırakın. Bu menü yalnızca **UEFI Only** önyükleme kipinde veya **UEFI first** ile **Both** önyükleme kipinde görüntülenir.

- **UEFI PXE Boot Priority**

Değerler: IPv6 First, **IPv4 First**

Açıklama: UEFI PXE önyüklemesi için ağ yığını önceliğini seçin. Bu menü yalnızca **UEFI Only** önyükleme kipinde veya **UEFI first** ile **Both** önyükleme kipinde (hem IPv6 hem de IPv4 yığınları etkinleştirildiyse) görüntülenir.

- **Wireless Auto Disconnection**

Değerler: **Disabled**, Enabled

Açıklamalar: Ethernet kablosu takılınca Wireless Auto Disconnection özelliğinin etkinleştirileceğini mi, yoksa devre dışı mı bırakılacağını belirtin. **Enabled** seçeneğini belirlerseniz, Ethernet kablosu takılınca Kablosuz LAN işlevi otomatik olarak kapanır.

**Not:** Wireless Auto Disconnection özelliği, USB kapısıyla Ethernet bağlantısında desteklenmez.

## USB

- **USB UEFI BIOS Support**

Değerler: Disabled, **Enabled**

Açıklama: USB depolama cihazları için önyükleme desteğini etkinleştirin ya da devre dışı bırakın.

- **Always On USB**

Değerler: Disabled, **Enabled**

Açıklama: Bilgisayar kapalı, RAM askıda uyku veya uyku kipinde olsa bile cihazları Always On USB bağlacıyla şarj etmek için **Enabled** seçeneğini belirleyin.

- **Charge in Battery Mode**

Değerler: **Disabled**, Enabled

Açıklama: **Always On USB** ayarı **Enabled** durumdayken desteklenir. Bilgisayar kapalıyken, uyku kipindeyken veya pille çalışırken bile cihazları Always On USB bağlacıyla şarj etmek için **Enabled** ögesini seçin.

## Keyboard/Mouse

- **TrackPoint**

Değerler: Disabled, **Enabled**

Açıklama: Yerleşik TrackPoint işaretleme cihazını etkinleştirin veya devre dışı bırakın.

**Not:** Bir dış fare kullanmak isterseniz **Disabled** seçeneğini belirleyin.

- **Trackpad**

Değerler: Disabled, **Enabled**

Açıklama: Yerleşik izleme panelini etkinleştirin veya devre dışı bırakın.

**Not:** Bir dış fare kullanmak isterseniz **Disabled** seçeneğini belirleyin.

- **Fn and Ctrl Key swap**

Değerler: **Disabled**, Enabled

Açıklama: **Enabled**'ı seçerseniz Fn tuşu Ctrl tuşu gibi, Ctrl tuşu da Fn tuşu gibi çalışır.

- **Fn Sticky key**

Değerler: **Disabled**, Enabled

Açıklama: **Enabled**'ı seçerseniz Fn tuşuna bir kez basarak, basılı durumda tutabilirsiniz (sürekli basılı tutmak yerine). Bunun ardından, istediğiniz işlev tuşuna basın. Bu işlem, işlev tuşuna Fn tuşuyla aynı anda basmakla eşdeğerdir.

- **F1–F12 as primary function**

Değerler: **Disabled**, Enabled

Açıklama: **Enabled**'ı seçerseniz işlev tuşlarına basılınca doğrudan F1-F12 girilir. **Disabled**'ı seçerseniz işlev tuşlarına basılınca, basılan tuşun üzerinde simge olarak basılı olan özel işlev başlatılır. Yukarıdaki iki işlev arasında geçici olarak geçiş yapmak için Fn+Esc tuşlarına basın. Fn Lock işlevi etkin durumdayken Fn Lock göstergesi açıktır.

## Display

- **Boot Display Device**

Değerler: **ThinkPad LCD**, Analog (VGA), DisplayPort, Display on dock

Açıklama: Önyükleme zamanında etkinleştirmek istediğiniz görüntü cihazını seçin. Bu seçim önyükleme zamanında, parola sorulduğunda ve ThinkPad Setup için etkili olacaktır. **DisplayPort**,

bilgisayarınızdaki Mini DisplayPort bağlacına karşılık gelir. **Display on dock**, bağlantı istasyonundaki video bağlaçlarına (DisplayPort, DVI veya VGA bağlaçları gibi) karşılık gelir.

- **Total Graphics Memory**

Değerler: **256 MB**, 512 MB

Açıklama: Intel dahili grafiklerinin paylaşacağı toplam belleği belirleyin.

**Not: 512 MB** seçeneğini belirlerseniz, 32 bit işletim sisteminde, kullanılabilir maksimum bellek azalabilir.

- **Boot Time Extension**

Değerler: **Disabled**, 1 second, 2 seconds, 3 seconds, 5 seconds, 10 seconds

Açıklama: Önyükleme sırasında, bilgisayar hazırlanmak için daha fazla zamana gereksinimi olan dış monitörleri algılamayabilir. Önyükleme işleminin ne kadar uzatılmasını istediğinizi belirleyin.

## Power

- **Intel (R) SpeedStep® technology**

Değerler: Disabled, **Enabled**

Açıklama: Çalıştırma zamanında Intel SpeedStep teknolojisi kipini seçin.

- Değerler: **Maximum Performance**, Battery Optimized

Açıklama: **Maximum Performance**: Her zaman en yüksek hız

- Değerler: Maximum Performance, **Battery Optimized**

Açıklama: **Battery Optimized**: Her zaman en düşük hız

- **Optical Drive Speed**

Değerler: High Performance, **Normal**, Silent

Açıklama: Optik sürücünün çalışma hızını ayarlayın.

- **CPU Power Management**

Değerler: Disabled, **Enabled**

Açıklama: Sistem etkinliği olmadığı mikroişlemci saatini otomatik olarak durduran güç tasarruf özelliğini etkinleştirin ya da devre dışı bırakın. Olağan koşullarda bu ayarı değiştirmenize gerek yoktur.

- **ExpressCard Speed**

Değerler: Generation 1, **Automatic**

Açıklama: ExpressCard'ın aktarım hızını ayarlayın.

- **PCI Express Power Management**

Değerler: Disabled, **Enabled**

Açıklama: Hiçbir PCI Express etkinliği saptanmadığında güç yönetimini otomatik olarak ayarlayan özelliği etkinleştirin ya da devre dışı bırakın.

- **Power On with AC Attach**

Değerler: **Disabled**, Enabled

Açıklama: AC güç bağdaştırıcısı takılınca bilgisayarı açan bir özelliği etkinleştirin veya devre dışı bırakın.

## Beep and Alarm

- **Password Beep**

Değerler: **Disabled**, Enabled

Açıklama: Bilgisayar açılmayı, sabit disk veya gözetmen parolasını beklerken bip sesi çıkarılmasını etkinleştirin veya devre dışı bırakın. Farklı bip sesleri, girdiğiniz parolanın doğru veya yanlış olduğunu size bildirir.

- **Keyboard Beep**

Değerler: Disabled, **Enabled**

Açıklama: Yönetilemez tuş birleşimlerine basıldığında bip sesi çıkarılmasını etkinleştirin veya devre dışı bırakın.

## Intel AMT

- **Intel (R) AMT Control**

Değerler: Disabled, **Enabled**, Permanently Disabled

Açıklama: **Enabled**'i seçerseniz Intel AMT (Etkin Yönetim Teknolojisi) yapılandırılır ve MEBx (Yönetim Motoru BIOS Uzantısı) Kurulumunda ek kurulum öğeleri verilir. **Permanently Disabled** seçeneğini belirlerseniz bunu yeniden etkinleştiremezsiniz. Seçim yaparken dikkatli olun.

- **USB Key Provisioning**

Değerler: **Disabled**, Enabled

Açıklama: USB Anahtarı Sağlama özelliğini etkinleştirin veya devre dışı bırakın.

- **CIRA Timeout**

Değerler: 0–255

Açıklama: Kurulacak CIRA bağlantısı için zamanaşımı seçeneğini ayarlayın. Seçilebilecek değer aralığı 1-255'tir. **0**'ı seçerseniz varsayılan zamanaşımı değeri olarak 60 saniye kullanın. **255** seçeneğini belirlerseniz bağlantı kurmak için bekleme süresi sınırsızdır.

**Not:** Varsayılan değer 60 saniyedir.

- **Console Type**

Değerler: PC-ANSI, VT100, **VT100+**, VT-UTF8

Açıklama: AMT için konsol tipini seçin. Bu konsol tipi, Intel AMT uzak konsola uygun olmalıdır.

## Date/Time menüsü

**Not:** BIOS menüsü öğeleri önceden bildirilmeden değiştirilebilir. Modele bağlı olarak, varsayılan değer farklılık gösterebilir.

- **System Date**

Açıklamalar: Sistemin tarihini belirleyin veya değiştirin.

- **System Time**

Açıklamalar: Sistemin saatini belirleyin veya değiştirin.

## Security menüsü

**Not:** BIOS menüsü öğeleri önceden bildirilmeden değiştirilebilir. Modele bağlı olarak, varsayılan değer farklılık gösterebilir.

## Password

- **Supervisor Password**

Değerler: **Disabled**, Enabled

Açıklamalar: Yetkisiz kullanıcıların, başlatma sırasını, ağ ile ilgili ayarları, sistem tarih ve saatini değiştirmelerini önlemek için bir gözetmen parolası ayarlayın. Ek bilgi için bkz. "Parolalara giriş" sayfa: 51.

- **Lock UEFI BIOS Settings**

Değerler: **Disabled**, Enabled

Açıklamalar: Yetkisiz kullanıcıların ThinkPad Setup'ta ayarları değiştirmelerini önlemek için bu seçeneği etkinleştirin. Bu işlevi kullanmak için bir gözetmen parolası gereklidir.

- **Password at Unattended Boot**

Değerler: Disabled, **Enabled**

Açıklamalar: Bu seçenek etkinleştirilirse, bilgisayar Wake on LAN gibi gözetimsiz bir olayla açılmaya çalışıldığında bir parola istemi görüntülenir. Yetkisiz erişimi önlemek için kullanıcı kimlik doğrulamasını işletim sistemi üzerinde ayarlayın.

- **Password at Restart**

Değerler: **Disabled**, Enabled

Açıklamalar: Bu seçenek etkinleştirilirse, bilgisayarı yeniden başlattığınızda bir parola istemi görüntülenir. Yetkisiz erişimi önlemek için kullanıcı kimlik doğrulamasını işletim sistemi üzerinde ayarlayın.

- **Password at Boot Device List**

Değerler: **Disabled**, Enabled

Açıklamalar: Bu seçeneği etkinleştirirseniz, art arda F12'ye basarak **Boot** menüsüne girmeye çalıştığınız zaman gözetmen parolası istenir. Bu işlevi kullanmak için bir gözetmen parolası ayarlanmalıdır.

- **Password Count Exceeded Error**

Değerler: Disabled, **Enabled**

Açıklamalar: Gözetmen parolasını üç defadan fazla yanlış girdiğinizde POST 0199 hata iletisi görüntülenmesi için bu seçeneği etkinleştirin.

- **Set Minimum Length**

Değerler: **Disabled**, x characters ( $4 \leq x \leq 12$ )

Açıklamalar: Açılış parolalarının ve sabit disk parolalarının uzunluğu için bir alt sınır belirleyin. Gözetmen parolası ayarlanırsa, gözetmen olarak oturum açmadan, uzunluk alt sınırını değiştiremezsiniz.

- **Power-On Password**

Değerler: **Disabled**, Enabled

Açıklamalar: Bilgisayarı yetkisiz erişime karşı korumak için bir açılış parolası ayarlayın. Ek bilgi için bkz. "Parolalara giriş" sayfa: 51.

- **Hard Disk x Password**

Değerler: **Disabled**, Enabled

Açıklamalar: Yetkisiz kullanıcıların, dahili depolama sürücüsündeki verilere erişmesini önlemek için bir sabit disk parolası ayarlayın. Ek bilgi için bkz. "Parolalara giriş" sayfa: 51.

## Fingerprint

- **Predesktop Authentication**

Değerler: Disabled, **Enabled**

Açıklamalar: İşletim sistemi yüklenmeden önce parmak iziyle kimlik doğrulamayı etkinleştirin veya devre dışı bırakın.

- **Reader Priority**

Değerler: **External** → **Internal**, Internal Only

Açıklamalar: Bilgisayarınızda dahili bir parmak izi okuyucu varsa ve harici bir parmak izi okuyucu da takılıysa, parmak izi okuyucu önceliğini belirlemek için bu seçeneği kullanın.

- **Security Mode**

Değerler: **Normal**, High

Açıklamalar: Parmak iziyle kimlik doğrulama başarısız olursa, onun yerine bir parola girebilirsiniz. **Normal** seçeneğini belirlediyseniz başlatma parolasını veya gözetmen parolasını girin; **High** seçeneğini belirlediyseniz gözetmen parolası girilmelidir.

- **Password Authentication**

Değerler: Disabled, **Enabled**

Açıklamalar: Parmak izleri kullanılamıyorsa parolayla kimlik doğrulamayı kullanmak için bu seçeneği etkinleştirin. **Security Mode** ayarı **High** yapıldıysa bu öge görüntülenir.

- **Reset Fingerprint Data**

Değer: **Enter**

Açıklamalar: Parmak izi okuyucuda depolanmış tüm parmak izi verilerini silmek ve ayarları fabrika varsayılan durumuna sıfırlamak için bu seçeneği kullanın. Sonuç olarak, önceden etkinleştirilmiş açılış güvenliği özellikleri Fingerprint Software'de yeniden etkinleştirilene kadar çalışmaz.

## **Security Chip**

- **Security Chip Type**

Değerler: **TPM 2.0**

Açıklamalar: TPM 2.0 kipiyle ayrı bir Trusted Platform Module (TPM) yongası kullanabilirsiniz.

**Not:** Bu öge TPM 1.2 destek modelinde gösterilmez.

- **Security Chip Selection**

Değerler (Windows 10 ve Windows 7 64 bit): **TPM 2.0**, TPM 1.2

Değerler (Windows 7 32 bit): TPM 2.0, **TPM 1.2**

Açıklamalar: TPM çalışma kipini ayarlayın.

**Not:** Bu öge yalnızca TPM 1.2 destek modelinde görüntülenir.

- **Security Chip** (TPM 2.0 için)

Değerler: Disabled, **Enabled**

Açıklamalar: Güvenlik yongasını etkinleştirin veya devre dışı bırakın.

- **Security Chip** (TPM 1.2 için)

Değerler: Active, **Inactive**, Disabled

Açıklamalar: **Active** seçeneğini belirlerseniz, güvenlik yongası çalışır. **Inactive** seçeneğini belirlerseniz **Security Chip** görünür ancak güvenlik yongası çalışmaz. **Disabled** seçeneğini belirlerseniz, **Security Chip** gizlidir ve güvenlik yongası çalışmaz.

- **Security Reporting Options**

- **SMBIOS Reporting**

Değerler: Disabled, **Enabled**

Açıklamalar: SMBOS verilerini bildiren özelliği etkinleştirin veya devre dışı bırakın.

- **Clear Security Chip**

Açıklamalar: Şifreleme anahtarını temizlemek için bu seçeneği kullanın.

- **Intel (R) TXT Feature:**

Değerler: **Disabled**, Enabled

Açıklamalar: Intel Trusted Execution Technology'yi etkinleştirin veya devre dışı bırakın.

- **Physical Presence for Provisioning:**

Değerler: Disabled, **Enabled**

Açıklamalar: **Enabled** seçeneğini belirlerseniz, güvenlik yongasının ayarlarını değiştirdiğiniz zaman bir onay iletisi görüntülenir.

**Not:** Bu öge yalnızca TPM 1.2 destek modelinde görüntülenir.

- **Physical Presence for Clear**

Değerler: Disabled, **Enabled**

Açıklamalar: Bu seçenek etkinleştirilirse, güvenlik yongasını temizlediğiniz zaman bir onay iletisi görüntülenir.

## UEFI BIOS Update Option

- **Flash BIOS Updating by End-Users**

Değerler: Disabled, **Enabled**

Açıklamalar: Bu seçenek etkinleştirilirse, tüm kullanıcılar UEFI BIOS'u güncelleyebilir. Bu seçeneği devre dışı bırakırsanız, yalnızca gözetmen parolasını bilen kişi UEFI BIOS'u güncelleyebilir.

- **Secure RollBack Prevention**

Değerler: **Disabled**, Enabled

Açıklamalar: Bu seçenek devre dışı bırakılırsa, UEFI BIOS'u önceki sürümlerden birine güncelleyebilirsiniz.

- **Windows UEFI Firmware Update**

Değerler: Disabled, **Enabled**

Açıklamalar: Bu seçenek Windows UEFI Sabit Yazılımı Güncelleme özelliğini etkinleştirir veya devre dışı bırakır. Windows UEFI Sabit Yazılımı Güncellemesine izin vermek için **Enabled** seçeneğini belirleyin. Windows UEFI Sabit Yazılımı Güncellemesini atlamak için **Disabled** seçeneğini belirleyin.

## Memory Protection

- **Execution Prevention**

Değerler: Disabled, **Enabled**

Açıklamalar: Bazı bilgisayar virüsleri ve solucanları arabelleğin taşmasına neden olur. Bu seçeneği etkinleştirerek, bilgisayarınızı bu virüslerin ve solucanların saldırılarından koruyabilirsiniz. Bu seçenek etkinleştirildiği halde bir programın düzgün çalışmadığını görürseniz, önce bu seçeneği devre dışı bırakın ve ardından ayarları sıfırlayın.

## Virtualization

- **Intel (R) Virtualization Technology**

Değerler: **Disabled**, Enabled

Açıklamalar: Bu seçenek etkinleştirilirse, bir Virtual Machine Monitor (VMM), Intel Virtualization Technology'yle sağlanan ek donanım yeteneklerini kullanabilir.

- **Intel (R) VT-d Feature**

Değerler: **Disabled**, Enabled

Açıklamalar: Intel VT-d, Intel Virtualization Technology for Directed I/O kısaltmasıdır. Etkinleştirildiğinde, VMM, G/Ç sanallaştırması için platform altyapısını kullanabilir.

## I/O Port Access

Açıklamalar: Aşağıdaki donanım özelliklerini etkinleştirmek veya devre dışı bırakmak için bu alt menüyü kullanın:

- Ethernet LAN
- Wireless LAN
- Wireless WAN
- Bluetooth
- USB Port
- Optical Device
- Memory Card Slot
- Smart Card Slot
- Integrated Camera
- Microphone
- Fingerprint Reader
- ExpressCard Slot

## Internal Device Access

- **Bottom Cover Tamper Detection**

Değerler: **Disabled**, Enabled

Açıklamalar: Bu seçenek etkinleştirilirse, alt kapak müdahalesi algılandığı zaman gözetmen parolası istenir. Gözetmen parolası ayarlanmazsa bu seçenek çalışmaz.

- **Internal Storage Tamper Detection**

Değerler: **Disabled**, Enabled

Açıklamalar: Bu seçenek etkinleştirilirse, bilgisayarınız uyku kipindeyken herhangi bir dahili depolama cihazının çıkarılması algılanır. Bilgisayarınız uyku kipindeyken dahili depolama aygıtını çıkarırsanız, bilgisayarınızı uyandırdığınızda kapanır ve kaydedilmemiş veriler kaybolur.

## Anti-Theft

- **Computrace Module Activation**

Değerler: Disabled, **Enabled**, Permanently Disabled

Açıklamalar: Computrace modülünü etkinleştirmek için UEFI BIOS arabirimini etkinleştirin. Computrace, Absolute Software tarafından sunulan, isteğe bağlı bir izleme hizmetidir. **Permanently Disabled** seçeneğini belirlerseniz, bu ayarı yeniden etkinleştiremezsiniz.

## Secure Boot

- **Secure Boot**

Değerler: **Disabled**, Enabled

Açıklamalar: Bilgisayarınızı açtığınız zaman yetkisiz işletim sistemlerinin yüklenmesini önlemek için bu seçeneği etkinleştirin.

- **Platform Mode**

Değerler: Setup Mode, **User Mode**

Açıklamalar: Sistem işletim kipini belirtin.

- **Secure Boot Mode**

Değerler: **Standard Mode**, Custom Mode

Açıklamalar: **Secure Boot** kipini belirtin.

- **Reset to Setup Mode**

Değer: **Enter**

Açıklamalar: Geçerli platform anahtarını temizlemek ve **Platform Mode**'u **Setup Mode**'a sıfırlamak için bu seçeneği kullanın.

- **Restore Factory Keys**

Değer: **Enter**

Açıklamalar: **Secure Boot** veritabanlarındaki tüm anahtarları ve sertifikaları fabrika varsayılan değerlerine döndürmek için bu seçeneği kullanın.

- **Clear All Secure Boot Keys**

Değer: **Enter**

Açıklamalar: **Secure Boot** veritabanlarındaki tüm anahtarları ve sertifikaları temizleyip kendi anahtarlarınızı ve sertifikalarınızı yüklemek için bu seçeneği kullanın.

## Intel (R) SGX

- **Intel (R) SGX Control**

Değerler: Disabled, Enabled, **Software Controlled**

Açıklamalar: Intel Software Guard Extensions (SGX) işlevini etkinleştirin veya devre dışı bırakın. **Software Controlled** seçeneğini belirlerseniz, SGX, işletim sistemi tarafından denetlenir.

- **Change Owner EPOCH**

Değer: **Enter**

Açıklamalar: Owner EPOCH değerini değiştirip rastgele bir değer yapın. SGX kullanıcı verilerini temizlemek için bu seçeneği kullanın.

## Device Guard

- **Device Guard**

Değerler: **Disabled**, Enabled

Açıklamalar: Bu seçenek, Microsoft Device Guard'ı desteklemek için kullanılır.

Bu seçenek etkinleştirilirse Intel Virtualization Technology, Intel VT-d Feature, Secure Boot ve OS Optimized Defaults otomatik olarak etkinleştirilir. Önyükleme sırası seçilemez. Device Guard yapılandırmasını tamamlamak için bir gözetmen parolası ayarmanız gerekir.

Bu seçenek devre dışı bırakıldığında, kurulum seçenekleri yapılandırılabilir ve bilgisayarı başlatmak için herhangi bir önyükleme seçeneğini belirleyebilirsiniz.

## Startup menüsü

**Not:** BIOS menüsü öğeleri önceden bildirilmeden değiştirilebilir. Modele bağlı olarak, varsayılan değer farklılık gösterebilir.

- **Boot**

Açıklamalar: Başlatma sırasını tanımlayın.

- **Network Boot**

Açıklamalar: Sistem LAN'dan uyandığında önyükleme cihazını seçin. Wake On LAN etkinleştirildiyse, ağ yöneticiniz bir LAN üzerindeki tüm bilgisayarları ağ yönetimi yazılımını kullanarak uzaktan açabilir.

- **UEFI/Legacy Boot**

Değerler: **Both**, UEFI Only, Legacy Only

Açıklamalar: Sistem önyükleme yeteneğini tanımlayın.

- **UEFI/Legacy Boot Priority**

Değerler: Legacy First, **UEFI First**

Açıklamalar: UEFI ve Legacy arasında, önyükleme önceliğini seçin.

- **CSM Support** (yalnızca UEFI için)

Değerler: No, **Yes**

Açıklamalar: Eski işletim sisteminin başlatılabilmesi için Compatibility Support Module (CSM) gerekir. **UEFI Only** kipindeyken **CSM Support** seçilebilir. **Both** veya **Legacy Only** kipindeyken **CSM Support** seçilemez.

- **Boot Mode**

Değerler: **Quick**, Diagnostics

Açıklamalar: POST sırasında hangi ekranın görüntüleneceğini, logo ekranını ve metin iletisi ekranını tanımlayın.

- **Option Key Display**

Değerler: Disabled, **Enabled**

Açıklamalar: Bu seçeneği devre dışı bırakırsanız, POST sırasında "To interrupt normal startup, press Enter" ("Normal başlatmayı kesintiye uğratmak için Enter tuşuna basın.") iletisi görüntülenmez.

- **Boot Device List F12 Option**

Değerler: Disabled, **Enabled**

Açıklamalar: Bu seçeneği etkinleştirdiyseniz, bilgisayar açılırken F12'ye sürekli basarak Boot Menu penceresini açabilirsiniz.

- **Boot Order Lock**

Değerler: **Disabled**, Enabled

Açıklamalar: Önyükleme cihazı öncelik sırasının kilidini açmak için bu seçeneği etkinleştirin.

## Restart menüsü

**Not:** BIOS menüsü öğeleri önceden bildirilmeden değiştirilebilir. Modele bağlı olarak, varsayılan değer farklılık gösterebilir.

- **Exit Saving Changes**

Değer: **Enter**

Açıklamalar: Değişiklikleri kaydedin ve bilgisayarı yeniden başlatın.

- **Exit Discarding Changes**

Değer: **Enter**

Açıklamalar: Değişiklikleri kaydetmeyin ve bilgisayarı yeniden başlatın.

- **Load Setup Defaults**

Değer: **Enter**

Açıklamalar: Fabrika varsayılan ayarlarını geri yükleyin.

**Not:** Microsoft(R) Windows 8 (R) sertifika gereksinimini karşılamak için **OS Optimized Defaults** seçeneğini etkinleştirin. Bu ayarı değiştirdiğiniz zaman diğer ayarlardan bazıları da (**CSM Support**, **UEFI/Legacy Boot**, **UEFI/Legacy Boot Priority**, **Secure Boot**, **Secure RollBack Prevention** vb.) otomatik olarak değişir.

- **Discard Changes**

Değer: **Enter**

Açıklamalar: Değişiklikleri kaydetmeyin.

- **Save Changes**

Değer: **Enter**

Açıklamalar: Değişiklikleri kaydedin.

---

## Sistem yönetiminin kullanılması

Bu konu öncelikle ağ yöneticileri için hazırlanmıştır.

Bilgisayarınız yönetilebilirlik amacıyla tasarlanmıştır, böylece işle ilgili amaçlarınızı daha iyi karşılamak için daha fazla kaynağı yeniden yönlendirebilirsiniz.

Toplam sahip olma maliyeti (TCO) olarak bilinen bu yönetilebilirlik, bir istemci bilgisayarını açma, depolama sürücüsünü biçimlendirme ve programları kurma gibi kendi bilgisayarınızı çalıştırdığınız gibi istemci bilgisayarlarını da uzaktan yönetebilmenizi sağlar.

Bilgisayarınızı yapılandırdıktan ve çalışır duruma getirdikten sonra, istemci bilgisayarında ve ağda önceden tümleştirilmiş olan yazılım ve yönetilebilirlik özelliklerini kullanarak bilgisayarınızı yönetebilirsiniz.

### Masaüstü Yönetimi Arabirimi

Bilgisayarınızın UEFI BIOS'si, Sistem Yönetimi BIOS (SMBIOS) Başvuru Belirtimi adı verilen sürüm 2.8 veya üzeri bir arabirimi destekler. SMBIOS, bilgisayarınızın donanım bileşenlerine ilişkin bilgi sağlar. Kendisine ve sistem kartındaki aygıtlara ilişkin bilgi sağlamak, UEFI BIOS'un sorumluluğundadır. Bu belirtim BIOS bilgilerine erişim elde etmeye ilişkin standartları belgeler.

### Preboot eXecution Environment

Preboot eXecution Environment (PXE) teknolojisi, bilgisayarınızın bir sunucudan başlatılmasını sağlayarak bilgisayarınızı daha yönetilebilir hale getirir. Bilgisayarınız, PXE'nin gerektirdiği kişisel bilgisayar işlevlerini destekler. Örneğin, uygun LAN kartıyla, bilgisayarınız PXE sunucusundan başlatılabilir.

**Not:** Remote Initial Program Load (RIPL ya da RPL) (Uzak Program Yükleme) işlevi bilgisayarınızla kullanılamaz.

### Wake on LAN

Ağ yöneticisi, Wake on LAN özelliğini kullanarak bir bilgisayarı yönetim konsolundan açabilir.

Wake on LAN özelliği etkinleştirildiğinde, veri aktarımı, yazılım güncellemeleri ve UEFI BIOS flaş güncellemeleri gibi pek çok işlev uzaktan katılım olmaksızın uzaktan gerçekleştirilebilir. Güncelleme işlemi, kullanıcıların işlerini bölmek için hafta sonları ve normal çalışma saatlerinden sonra gerçekleştirilebilir ve LAN trafiği en aza indirilir. Bu, zamandan tasarruf sağlar ve üretkenliği artırır.

Bilgisayar, Wake on LAN ile açılmışsa, **Network Boot** sırasını izlemeye başlar.

### Asset ID EEPROM

Asset ID EEPROM, temel bileşenlerin seri numaraları ve bilgisayar yapılandırmasıyla ilgili bilgileri içerir. Ayrıca ağınızdaki son kullanıcılara ilişkin bilgileri kaydedebileceğiniz çok sayıda boş alan da içerir.

Bir ağ yöneticisinin bilgisayarınızı uzaktan denetlemesini sağlamak için ThinkPad Setup programında aşağıdaki sistem yönetimi özelliklerini ayarlayın:

- Wake on LAN
- Network Boot sequence

**Not:** Gözetmen parolası belirlenmişse, ThinkPad Setup programını başlatırken gözetmen parolasını girmeniz istenir.

### **Wake on LAN özelliğinin etkinleştirilmesi veya devre dışı bırakılması**

Wake on LAN özelliği etkinleştirildiğinde ve bilgisayar LAN ağına bağlandığında ağ yöneticisi, uzak ağ yönetimi programını kullanarak bilgisayarı uzaktan bir yönetim konsolundan başlatabilir.

Wake on LAN özelliğini etkinleştirmek veya devre dışı bırakmak için aşağıdakileri yapın:

1. Bilgisayarı yeniden başlatın. Logo ekranı görüntülediğinde, ThinkPad Setup programını başlatmak için F1 tuşuna basın.
2. **Config** → **Network** seçeneğini belirleyin. **Network** alt menüsü görüntülenir.
3. Wake on LAN özelliği için ilgili seçeneği belirleyin.
4. Ayarları kaydedip çıkmak için F10 tuşuna basın.

### **Network Boot sırasının tanımlanması**

Bilgisayar, Wake on LAN özelliği ile başlatıldığında, **Network Boot** menüsünde belirtilen cihazdan başlatılır ve ardından **Boot** menüsündeki önyükleme sırası listesi izlenir.

Network Boot sırasını tanımlamak için aşağıdakileri yapın:

1. Bilgisayarı yeniden başlatın. Logo ekranı görüntülediğinde, ThinkPad Setup programını başlatmak için F1 tuşuna basın.
2. **Startup** → **Network Boot** ögesini seçin. Önyükleme aygıtı listesi görüntülenir.
3. En üst önyükleme önceliğine sahip olması için bir önyükleme aygıtını seçin.
4. Ayarları kaydedip çıkmak için F10 tuşuna basın.

Fabrika varsayılan ayarlarına geri yüklemek için F9 tuşuna basabilirsiniz.

---

## Bölüm 7. Bilgisayarın sorunlarının giderilmesi

Bu bölümde, bilgisayarınızda bir sorun olması durumunda yapacaklarınız ile ilgili bilgiler sağlanmaktadır.

---

### Sorunları önlemeye yönelik genel ipuçları

Bu konuda, bilgi işlem sorunlarını önlemeye yardımcı olacak aşağıdaki ipuçları verilmektedir:

- Geri dönüşüm kutusunu düzenli aralıklarla boşaltın.
- Veri arama ve okuma sürelerini kısaltmak için depolama sürücünüzde düzenli olarak bir disk birleştirme aracı kullanın.
- Disk alanını boşaltmak için, kullanılmayan programları kaldırın. Ayrıca program kopyası veya çakışan sürümler olup olmadığına da bakmak isteyebilirsiniz.
- E-posta istemci programınızdaki Gelen ve Giden Kutunuzu ve Çöp Kutusu klasörlerinizi temizleyin.
- Haftada en az bir kez, verilerinizi yedekleyin. Çok önemli veriler varsa, verileri her gün yedeklemek iyi bir fikir olabilir. Lenovo bilgisayarınız için pek çok yedekleme seçeneğine sahiptir.
- Düzenli aralıklarla sistemin anlık görüntüsünü almak için sistem geri yükleme operasyonlarını zamanlayın. Sistem geri yüklemeye ilişkin bilgi için bkz. Bölüm 8 “Kurtarma bilgileri” sayfa: 97.
- Gerektiğinde cihaz sürücülerini ve UEFI BIOS güncellemelerini indirip yüklemek için <http://www.lenovo.com/support> adresine gidin.
- Diğer Lenovo dışı donanımdaki cihaz sürücülerle güncel kalın. Cihaz sürücülerini güncellemeden önce, uyumluluk veya bilinen sorunlar için cihaz sürücüsü bilgilerini ve sürüm notlarını okuyun.
- Bir günlük tutun. Buraya önemli donanım ya da yazılım değişikliklerini, sürücü güncellemelerini, yaşadığınız küçük sorunları ve bunları çözüm yollarını yazabilirsiniz.
- Makinenin önceden kurulu içeriklerine geri dönmek için bilgisayarınızda bir kurtarma işlemi gerçekleştirmeniz gerekirse, aşağıdaki ipuçları size yardımcı olabilir:
  1. Yazıcı ve klavye gibi dış cihazların tümünü kaldırın.
  2. Pilinizin dolu olduğundan ve bilgisayarınızın AC gücüne takılı olduğundan emin olun.
  3. ThinkPad Setup programına erişin ve varsayılan ayarları yükleyin.
  4. Bilgisayarı yeniden başlatın ve kurtarma işlemini başlatın.
  5. Bilgisayarınız kurtarma ortamı olarak diskleri kullanıyorsa istenmediği sürece sürücüden diski çıkarmayın.

---

### Sorunların tanılanması

Birçok bilgisayar sorunu dışarıdan yardım almadan çözülebilir. Bilgisayarınızla ilgili bir sorun yaşarsanız, ilk yapmanız gereken bilgisayar belgelerinizin sorun giderme bilgilerine bakmaktır. Bir yazılım sorunu olduğundan şüphelenirseniz, readme (benioku) dosyaları ve yardım bilgi sistemleri de dahil olmak üzere işletim sistemi veya programla birlikte gönderilen belgelere başvurun. ThinkPad dizüstü bilgisayarları, donanım sorunlarını tanımlamanıza yardımcı olacak bir dizi tanılama programıyla birlikte gönderilir.

#### Windows 7 işletim sisteminde sorunların Lenovo Solution Center'la tanılanması

Lenovo Solution Center bilgisayarınıza önceden yüklenmiştir ve ayrıca şu adresten de indirilebilir:

<http://www.lenovo.com/diags>

## Notlar:

- Windows 7 dışında bir Windows işletim sistemi kullanıyorsanız, bilgisayarınız için tanılamayla ilgili en son bilgileri şu adreste bulabilirsiniz:

<http://www.lenovo.com/diagnose>

- Lenovo Solution Center'ı çalıştırdıktan sonra sorunu kendiniz yalıtıp onaramazsanız, programın oluşturduğu günlük dosyalarını kaydedin ve yazdırın. Lenovo teknik destek temsilcisiyle konuşurken, günlük dosyalarına ihtiyacınız vardır.

Lenovo Solution Center, bilgisayarınızdaki sorunları bulup gidermenize olanak sağlar. Bu program, tanılama testleri, sistem bilgileri toplamı, güvenlik durumu ve destek bilgilerinin yanı sıra, en üst düzeyde sistem performansı elde etmeye yönelik çeşitli ipuçlarını bir araya getirir.

Bilgisayarınızı kurarken Lenovo Solution Center programı, sizden kurtarma ortamını oluşturmanızı ister. Kurtarma ortamını, depolama sürücünüzü fabrika varsayılan ayarlarına geri yüklemek için kullanabilirsiniz. Ek bilgi için bkz. "Kurtarma ortamının oluşturulması ve kullanılması" sayfa: 97.

Lenovo Solution Center'ı çalıştırmak için bkz. "Lenovo programlarına erişim" sayfa: 12.

Ek bilgi için Lenovo Solution Center yardım sistemine bakın.

## Windows 10 işletim sisteminde sorunların Lenovo Companion'la tanınması

Lenovo Companion bilgisayarınıza önceden yüklenmiştir ve ayrıca şu adresten de indirilebilir:

<https://shop.lenovo.com/us/en/accessories/software/apps/lenovo-apps/companion/>

**Not:** Lenovo Companion'ı çalıştırdıktan sonra sorunu kendiniz yalıtıp onaramazsanız, program tarafından oluşturulan günlük dosyalarını kaydedin ve yazdırın. Lenovo teknik destek temsilcisiyle konuşurken, günlük dosyalarına ihtiyacınız vardır.

Lenovo Companion Donanım taraması işlevini destekler. Bu program, tanılama testleri, sistem bilgileri toplamı, güvenlik durumu ve destek bilgilerinin yanı sıra, en üst düzeyde sistem performansı elde etmeye yönelik çeşitli ipuçlarını bir araya getirir. Lenovo Companion'ı çalıştırmak için bkz. "Lenovo programlarına erişim" sayfa: 12.

Sorun giderme bilgileri ya da tanılama programları, sizin ek ya da güncellenen cihaz sürücülerine ya da diğer yazılımlara gereksiniminiz olduğunu belirtebilir. Şu adreste bulunan Lenovo Destek Web sitesine giderek en son teknik bilgileri edinebilir ve cihaz sürücülerini ve güncellemeleri yükleyebilirsiniz:

<http://www.lenovo.com/support>

Ek bilgi için Lenovo Companion yardım sistemine bakın.

---

## Sorun giderme

Bilgisayarınızda bir hata varsa, genellikle bir ileti ya da hata kodu görüntülenir ya da bilgisayarı açtığınızda bip sesi duyulur. Sorunu yaşadığınızda, sorunu kendiniz çözmeye çalışmak için bu konudaki ilgili belirti ve çözüme bakın.

## Bilgisayar yanıt vermeyi durdurdu

**Bu yönergeleri yazdırın ve daha sonra başvurmak üzere bilgisayarınızın yanında bulundurun.**

**Sorun:** Bilgisayarım yanıt vermiyor (ThinkPad işaretleme cihazını veya klavyeyi kullanamıyorum).

**Çözüm:** Aşağıdaki işlemleri gerçekleştirin:

1. Bilgisayar kapanıncaya kadar açma/kapama düğmesini basılı tutun. Bilgisayarı açma/kapama düğmesine basarak kapatamıyorsanız AC güç bağıdaştırıcısını ve çıkarılabilir pili çıkarın. Bilgisayar kapatıldıktan sonra AC güç bağıdaştırıcısını yeniden bağlayın ve çıkarılabilir pili yeniden takın ve ardından güç düğmesine basarak bilgisayarı yeniden başlatın. Bilgisayar açılmazsa, 2. adıma geçin.
2. Bilgisayar kapalıyken, bilgisayardan tüm güç kaynaklarını (çıkartılabilir pil ve AC güç bağıdaştırıcısı) çıkarın. Çıkartılabilir pil bilgisayarın dışındayken AC güç bağıdaştırıcısını takın. Makine açılmazsa, 3. adıma geçin.

**Not:** Bilgisayar başlatılıp Windows ortamına girince, bilgisayarı kapatmak için düzgün kapatma yordamını kullanın. Bilgisayar kapanınca, çıkarılabilir pili yeniden takın ve bilgisayarı yeniden başlatın. Çıkartılabilir pili yeniden takıldıktan sonra bilgisayar başlatılmazsa, çıkarılabilir pili çıkarın ve 2. adımla yeniden başlatın. Bilgisayar AC gücüyle başlatılır, ancak çıkarılabilir pil takılıyken başlatılmazsa, destek için Müşteri Destek Merkezi'ni arayın.

3. Bilgisayar kapalıyken, tüm güç kaynaklarını (çıkartılabilir pil ve AC güç bağıdaştırıcısı) çıkarın. Bilgisayarınıza bağlı olan tüm dış cihazları kaldırın (klavye, fare, yazıcı, tarayıcı, vb.). 2. adımı yineleyin. Bu adım başarısız olursa 4. adıma geçin.

**Not:** Sonraki adımlar bilgisayarınızdan statik elektriğe duyarlı bileşenleri kaldırmanızı içerir. Düzgün topraklandığınızdan ve bilgisayarınıza bağlı tüm güç kaynaklarını kaldırdığınızdan emin olun. Bileşenleri kaldırmak konusunda emin değilseniz ya da çekinceleriniz varsa yardım için Müşteri Destek Merkezi'ni arayın.

4. Bilgisayar kapalıyken, tüm güç kaynaklarını ve dış donanımı kaldırın. Bilgisayarınıza bağlı özgün olmayan bellek modüllerini kaldırın. Ek bellek modülünü çıkardıktan ve özgün bellek modülünü yeniden taktıktan sonra 2. adımı yineleyin. Bilgisayar yine de açılmazsa, bilgisayarınıza bağlı olan diğer müşteri tarafından değiştirilebilir bileşenlerin kullanma kılavuzuna bakın.

Bilgisayar yine de başlatılamazsa, Müşteri Destek Merkezi'ni arayın, bir Müşteri Destek Görevlisi size yardımcı olacaktır.

## Klavyenin üzerine dökülen sıvı

**Sorun:** Bilgisayarıma bir şey döktüm.

**Çözüm:** Çoğu sıvı elektriği ilettiği için, klavyeye dökülen sıvı çok sayıda kısa devreye neden olup bilgisayarınıza hasar verebilir. Sorunu çözmek için aşağıdaki işlemleri gerçekleştirin:

1. Sıvının, sizin ve AC güç bağıdaştırıcısının (kullanımdaysa) arasında bir kısa devre oluşturmadığından emin olun.
2. AC güç bağıdaştırıcısını hemen dikkatli bir şekilde çıkarın.
3. Bilgisayarı hemen kapatın. Bilgisayar kapanmıyorsa, çıkarılabilir pili çıkarın. Akımın bilgisayarınıza geçmesine ne kadar çabuk engel olursanız, kısa devrenin oluşturacağı hasarı da o kadar azaltabilirsiniz.

**Uyarı:** Hemen bilgisayarınızı kapatarak bazı verilerinizi ve çalışmalarınızı kaybedebilirsiniz, ancak bilgisayarı açık tutmak bilgisayarınızı kullanılamaz hale getirebilir.

4. Bilgisayarınızı açmadan önce sıvının tamamının kurduğundan emin olana kadar bekleyin.

## Hata iletileri

- **İleti:** 0177: Bozuk SVP verisi, POST görevini durdurun.  
**Çözüm:** EEPROM içindeki gözetmen parolası sağlama toplamı doğru değil. Sistem kartı değiştirilmelidir. Bilgisayarı bakıma gönderin.
- **İleti:** 0183: EFI Variable içindeki Güvenlik Ayarlarının CRC'si bozuk. ThinkPad Setup'a girin.  
**Çözüm:** EFI Variable içindeki Güvenlik ayarları sağlama toplamı doğru değil. Güvenlik ayarlarını denetlemek için ThinkPad Setup'a girin, F10 tuşuna basın ve Enter tuşuna basarak sistemi yeniden başlatın. Sorun devam ediyorsa bilgisayarınızı bakıma gönderin.
- **İleti:** 0187: EAIA veri erişimi hatası  
**Çözüm:** EEPROM'a erişim başarısız. Bilgisayarı bakıma gönderin.
- **İleti:** 0188: Geçersiz RFID Diziselleştirme Bilgileri Alanı  
**Çözüm:** EEPROM sağlama toplamı doğru değil (blok no. 0 ve 1). Sistem kartı değiştirilmeli ve kutu seri numarası yeniden yüklenmelidir. Bilgisayarı bakıma gönderin.
- **İleti:** 0189: Geçersiz RFID yapılandırma bilgileri alanı  
**Çözüm:** EEPROM sağlama toplamı doğru değil (blok no. 4 ve 5). Sistem kartı değiştirilmeli ve UUID yeniden yüklenmelidir. Bilgisayarı bakıma gönderin.
- **İleti:** 0190: Kritik düzeyde düşük pil hatası  
**Çözüm:** Bilgisayar, pil gücünün düşük olması nedeniyle kapanmıştır. AC güç bağdaştırıcısını bilgisayara takın ve pilleri doldurun.
- **İleti:** 0191: Sistem Güvenliği - Geçersiz uzaktan değiştirme isteği  
**Çözüm:** Sistem yapılandırması değişikliği başarısız oldu. İşlemi doğrulayın ve yeniden deneyin. Hatayı temizlemek için ThinkPad Setup'a girin.
- **İleti:** 0199: Sistem Güvenliği - Güvenlik parolası yeniden deneme sayısı aşıldı.  
**Çözüm:** Bu ileti, gözetmen parolasını üç defadan fazla yanlış girdiğinizde görüntülenir. Gözetmen parolasını doğrulayın ve yeniden deneyin. Hatayı temizlemek için ThinkPad Setup'a girin.
- **İleti:** 0270: Gerçek Zamanlı Saat Hatası.  
**Çözüm:** Sistemin Gerçek Zamanlı Saati çalışmıyor. Bilgisayarı bakıma gönderin.
- **İleti:** 0271: Tarih ve Saat ayarlarını denetleyin.  
**Çözüm:** Bilgisayarınızda tarih veya saat ayarlanmamıştır. ThinkPad Setup programına girin ve tarih ile saati ayarlayın.
- **İleti:** 1802: Yetkisi olmayan ağ kartı takılı - Bilgisayarı kapatıp ağ kartını çıkarın.  
**Çözüm:** Kablosuz ağ kartı bu bilgisayarda desteklenmiyor. Kartı çıkarın.
- **İleti:** 1820: Birden fazla dış parmak izi okuyucu takılı.  
**Çözüm:** Bilgisayarı kapatın ve esas işletim sisteminizde kurduğunuz okuyucu dışındaki tüm okuyucuları çıkarın.
- **İleti:** 2100: HDD0 (Ana HDD) üzerinde algılama hatası  
**Çözüm:** Sabit disk sürücüsü çalışmıyor. Sabit disk sürücüsünü bakıma gönderin.
- **İleti:** 2101: SSD1 (M.2) üzerinde algılama hatası  
**Çözüm:** M.2 yarıiletken sürücü çalışmıyor. M.2 yarıiletken sürücüsüne servis uygulayın.
- **İleti:** 2102: SSD2 (M.2) üzerinde algılama hatası  
**Çözüm:** M.2 yarıiletken sürücü çalışmıyor. M.2 yarıiletken sürücüsüne servis uygulayın.
- **İleti:** 2110: HDD0 (Ana HDD) üzerinde okuma hatası  
**Çözüm:** Sabit disk sürücüsü çalışmıyor. Sabit disk sürücüsünü bakıma gönderin.

- **İleti:** 2111: SSD1 (M.2) üzerinde okuma hatası  
**Çözüm:** M.2 yarıiletken sürücü çalışmıyor. M.2 yarıiletken sürücüsüne servis uygulatın.
- **İleti:** 2112: SSD2 (M.2) üzerinde okuma hatası  
**Çözüm:** M.2 yarıiletken sürücü çalışmıyor. M.2 yarıiletken sürücüsüne servis uygulatın.
- **İleti:** 2200: Makine Tipi ve Seri Numarası geçersiz.  
**Çözüm:** Makine Tipi ve Seri Numarası geçersiz. Bilgisayarı bakıma gönderin.
- **İleti:** 2201: Makine UUID'si geçersiz.  
**Çözüm:** Makine UUID'si geçersiz. Bilgisayarı bakıma gönderin.
- **İleti:** Fan hatası.  
**Çözüm:** Soğutma fanı arızalı. Bilgisayarı hemen kapatın ve bakıma gönderin.
- **İleti:** Isı algılama hatası.  
**Çözüm:** Isı algılayıcıda sorun var. Bilgisayarı hemen kapatın ve bakıma gönderin.
- **İleti:** Alt kapak müdahale algılama hatası  
**Çözüm:** Alt kapak müdahale anahtarı çalışmıyor. Bilgisayarı bakıma gönderin.
- **İleti:** Hata: Geçici olmayan sistem UEFI değişken deposu neredeyse dolu.

**Not:** Bu hata; işletim sisteminin veya programların POST'tan sonra yetersiz depolama alanı nedeniyle geçici olmayan sistem UEFI değişken deposunda veriler oluşturamayacağını, değiştiremeyeceğini, veya silemeyeceğini ifade eder.

Geçici olmayan sistem UEFI değişken deposu UEFI BIOS ve işletim sistemi ya da programlar tarafından kullanılır. Bu hata; işletim sistemi veya programlar değişken deposunda büyük miktarda veri sakladığında meydana gelir. BIOS kurulum ayarları, yonga seti veya platform yapılandırma verileri gibi POST için gerekli olan tüm veriler ayrı bir UEFI değişken deposunda saklanır.

**Çözüm:** Hata iletisi görüntüledikten sonra ThinkPad Setup'a girmek için F1 tuşuna basın. Bir iletişim kutusu kullanıcıya depolama alanının temizlenmesini onaylayıp onaylamadığını sorar. Kullanıcı "Evet" seçeneğini belirlerse, Unified Extensible Firmware Interface Belirtimi tarafından tanımlanan küresel değişkenler hariç olmak üzere işletim sistemi veya programlar tarafından oluşturulan tüm veriler silinir. Kullanıcı "Hayır" seçeneğini belirlerse tüm veriler kalır, depolama alanındaki veriler işletim sistemi veya programlar tarafından oluşturulamaz, değiştirilemez veya silinemez.

Bu hata hizmet merkezinde meydana gelirse yetkili Lenovo hizmet personeli önceki çözümü kullanarak geçici olmayan sistem UEFI değişken deposunu temizler.

## Bip hataları

Lenovo SmartBeep teknolojisi, bilgisayarınızda siyah ekran çıkıp bip sesi işitildiğinde akıllı telefonunuzla bip kodlarının şifresini çözmenize olanak sağlar. Lenovo SmartBeep teknolojisiyle bip hatasının şifresini çözmek için aşağıdakileri yapın:

1. <http://support.lenovo.com/smartbeep> adresine gidin veya aşağıdaki QR Kodunu taratın.



2. İlgili tanılama uygulamasını indirip akıllı telefonunuza yükleyin.
3. İlgili tanılama uygulamasını çalıştırıp akıllı telefonu bilgisayara yakın bir yere koyun.
4. Bip sesini yeniden çıkarması için bilgisayarınızdaki Fn tuşuna basın. Tanılama uygulaması bip hatasını deşifre eder ve akıllı telefonda olası çözümleri gösterir.

Aşğıdaki bölümde bazı bip hataları ve ilgili çözümler açıklanmaktadır.

**Not:** Müşteri Destek Merkezi tarafından ya da ürün belgelerinizde belirtilmedikçe, ürünün bakımını kendiniz yapmayı denemeyin. Yalnızca, ürününüzü onarma yetkisi bulunan bir Lenovo garanti hizmet çözüm ortağından yararlanın.

Hata kodları	Çözümler
0001: Sıfırlama hatası (platform sıfırlama sonlandırılmıyor)	<ol style="list-style-type: none"> <li>1. Tüm güç kaynaklarını (AC güç bağdaştırıcısı, çıkarılabilir pil ve madeni para büyüklüğünde hücreli pil) çıkarın. Bilgisayarınızda yerleşik pil varsa bir iğnenin ya da düzleştirilmiş bir kağıt ataşının ucunu acil durumda sıfırlama deliğine sokarak bilgisayarı sıfırlayın. Bir dakika bekleyin. Ardından tüm güç kaynaklarını yeniden bağlayın.</li> <li>2. Sistem kartını deęiştirin (yalnızca garanti hizmet çözüm ortağı).</li> </ol>
0002: İç veriyolu hatası	Sistem kartını deęiştirin (yalnızca garanti hizmet çözüm ortağı).
0281: Genel yerleşik denetleyici hatası	Sistem kartını deęiştirin (yalnızca garanti hizmet çözüm ortağı).
0282: Bellek modülü hatası	<ol style="list-style-type: none"> <li>1. Bellek modülünü yeniden takın veya deęiştirin.</li> <li>2. Sistem kartını deęiştirin (yalnızca garanti hizmet çözüm ortağı).</li> </ol>
0283: PCI kaynağı hatası	<ol style="list-style-type: none"> <li>1. PCIe cihazlarını (M.2 kartı, PCIe kartı vb.) çıkarın (yalnızca garanti hizmet çözüm ortağı).</li> <li>2. Sistem kartını deęiştirin (yalnızca garanti hizmet çözüm ortağı).</li> </ol>
0284: TCG uyumlu işlevsellikle ilgili hata (BIOS kodu doğrulama hatası olabilir)	Sistem kartını deęiştirin (yalnızca garanti hizmet çözüm ortağı).
0285: TCG uyumlu işlevsellikle ilgili hata (TPM başlatma hatası olabilir)	Sistem kartını deęiştirin (yalnızca garanti hizmet çözüm ortağı).
0286: Tümleşik grafik hatası	Sistem kartını deęiştirin (yalnızca garanti hizmet çözüm ortağı).

Hata kodları	Çözümler
0287: Ayrık grafik hatası	<ol style="list-style-type: none"> <li>1. Ayrık grafik kartını yeniden takın veya değiştirin (yalnızca garanti hizmet çözüm ortağı).</li> <li>2. Sistem kartını değiştirin (yalnızca garanti hizmet çözüm ortağı).</li> </ol>
0288: Bilgisayar ekranı hatası	<ol style="list-style-type: none"> <li>1. Ekran kablosunu hem sistem kartı tarafına hem de bilgisayar ekranı tarafına yeniden bağlayın (yalnızca garanti hizmet çözüm ortağı).</li> <li>2. Sistem kartını değiştirin (yalnızca garanti hizmet çözüm ortağı).</li> </ol>

## Bellek modülü sorunları

**Bu yönergeleri yazdırın ve daha sonra başvurmak üzere bilgisayarınızın yanında bulundurun.**

**Sorun:** Bellek modülüm düzgün çalışmıyor.

**Çözüm:** Aşağıdaki maddeleri denetleyin:

1. Bellek modülünün bilgisayarınıza doğru şekilde takıldığını ve yerleştirildiğini doğrulayın.  
Bilgisayarı yalnızca fabrikada takılan bellek modülleriyle sınamak için eklenen tüm bellek modüllerini çıkarın ve sonra düzgün bağlandıklarından emin olmak için bir kerede bir bellek modülü olacak şekilde bunları yeniden takın.
2. Başlangıç sırasındaki hata iletilerini denetleyin.  
(POST) (açılıştaki otomatik sınamaya) hata iletileri için uygun düzeltme işlemlerini gerçekleştirin.
3. Modelinize ilişkin en son UEFI BIOS'nin kurulu olduğunu doğrulayın.
4. Bellek boyutu üst sınırı ve bellek hızı da içinde olmak üzere uygun bellek yapılandırmasını ve uyumluluğunu doğrulayın.
5. Tanılama programlarını çalıştırın. Bkz. "Sorunların tanılanması" sayfa: 77.

## Ethernet sorunları

- **Sorun:** Bilgisayarım ağa bağlanamıyor.

**Çözüm:**

Şunlardan emin olun:

- Kablo doğru takılmış olmalıdır.

Ağ kablosu hem bilgisayarınızın Ethernet bağlacına hem de göbeğin RJ45 bağlacına sıkı bir şekilde takılmış olmalıdır. Bilgisayar ile hub birimi arasında izin verilen uzaklık üst sınırı 100 metredir (328 ft). Kablo takılıysa ve uzaklık kabul edilebilir sınırlar dahilindeyse ancak sorun devam ediyorsa, başka bir kablo deneyin.

- Doğru cihaz sürücüsünü kullanmanız gerekir. Doğru sürücüyü takmak için aşağıdakileri yapın:
  1. Denetim Masası'na gidin ve Denetim Masası'nı Kategori'ye göre görüntülediğinizden emin olun.
  2. **Hardware and Sound (Donanım ve Ses) → Device Manager (Cihaz Yöneticisi)** seçeneklerini tıklatın. Yönetici parolası ya da onay istendiğinde parolayı girin ya da onay verin.

3. Tüm ağ bağıdaştırıcılarını görüntülemek için **Network adapters** (Ağ bağıdaştırıcıları)'na çift tıklayın. Bağıdaştırıcı adının yanında bir ünlem işareti (!) görüntüleniyorsa, doğru sürücüyü kullanmıyor olabilirsiniz veya sürücü devre dışı bırakılmış olabilir.

4. Vurgulanan bağıdaştırıcıya sağ tıklayın, **Update driver**'a (Sürücü güncelleştir) tıklayın ve ekrandaki yönergeleri izleyerek sürücüyü güncelleştirin.

- Anahtar kapısı ve bağıdaştırıcı aynı çift yönlü ayarına sahiptir.

Bağıdaştırıcıyı tam çift yönlü için yapılandırdıysanız, anahtar kapısının da tam çift yönlü için yapılandırıldığından emin olun. Yanlış çift yönlü kipinin ayarlanması performansı düşürebilir, veri kaybına neden olabilir veya bağlantıların kaybedilmesiyle sonuçlanabilir.

- Ağ ortamınız için gerekli olan tüm ağ yazılımını kurmuş olmanız gerekir.

Gerekli ağ yazılımı için LAN yöneticinize danışın.

• **Sorun:** Bağıdaştırıcı bilinmeyen bir nedenle çalışmayı bırakıyor.

**Çözüm:** Ağ sürücü dosyaları bozuk veya yanlış olabilir.

• **Sorun:** Bilgisayarımın modeli Gigabit Ethernet ve 1000 Mb/sn'lik bir hızla kullanıyorum, ancak bağlantı başarısız oluyor ve hatalar oluşuyor.

**Çözüm:**

- Kategori 5 kablolarını kullanın ve ağ kablosunun sağlam bir şekilde bağıdaştırıldığından emin olun.
- 1000 BASE-T göbeğe/anahtara bağılanın (1000 BASE-X göbeğe/anahtara değil).

• **Sorun:** Wake on LAN özelliği çalışmıyor.

**Çözüm:** Wake on LAN özelliğinin ThinkPad Setup'ta etkinleştirildiğinden emin olun. Etkinse, gerekli ayarlar için LAN yöneticinize danışın.

• **Sorun:** Bilgisayarımın modeli Gigabit Ethernet, ancak 1000 Mb/sn hızla ağa bağılanamıyor. Bunun yerine, 100 Mb/s ile bağılanır.

**Çözüm:**

- Başka bir Ethernet kablosu deneyin.
- Bağlantı ortağının otomatik ilişki kurmaya ayarlandığından emin olun.
- Anahtarın 802.3ab uyumlu (bakır kablo üzerinden gigabit) olduğundan emin olun.

## Kablosuz LAN sorunu

**Sorun:** Yerleşik kablosuz ağ kartını kullanarak ağa bağılanamıyorum.

**Çözüm:** Şunlardan emin olun:

- Airplane mode (Uçak kipi) işlevini kapatın.
- Kablosuz LAN sürücünüzün en son sürüm olması gerekir.
- Bilgisayarınızın, kablosuz erişim noktası menziline olması gerekir.
- Kablosuz radyosunun etkin olması gerekir.

**Not:** Windows 7 işletim sistemini kullanıyorsanız, görev çubuğundaki **Show hidden icons** (Gizli simgeleri göster) seçeneğine tıklayın. Access Connections simgesi görüntülenir. Simge hakkında daha fazla bilgi için Access Connections Help (Yardım) bilgi sistemine bakın.

Windows 7 işletim sistemi için, ağ adını (SSID) ve şifreleme bilgilerinizi kontrol edin. Bu büyük/küçük harfe duyarlı bilgileri doğrulamak için Access Connections programını kullanın.

## Kablosuz WAN sorunu

**Sorun:** Yetkisiz bir WAN kartının takıldığını gösteren bir ileti görüntüleniyor.

**Çözüm:** WAN kartı bu bilgisayarda desteklenmiyor. WAN kartını çıkarın. Ek bilgi için bkz. “Kablosuz WAN kartının değiştirilmesi” sayfa: 107.

**Not:** Bazı modellerde kablosuz WAN kartı bulunmaz.

## Bluetooth sorunu

**Not:** İsteddiğiniz zaman bağlantınızı denetleyin ve başka bir Bluetooth cihazının sizin bağlanmaya çalıştığı cihazı aramadığından emin olun. Bluetooth bağlantısında eşzamanlı aramaya izin verilmez.

- **Sorun:** Bluetooth kulaklığı, Kulaklık profili veya AV profili kullanılarak bağlanmasına rağmen ses, Bluetooth kulaklığından değil, yerel hoparlörden geliyor.

**Çözüm:** Aşağıdaki işlemleri gerçekleştirin:

1. Ses cihazını kullanan programdan (örneğin, Windows Media Player) çıkın.
  2. Denetim Masası'na gidin ve Denetim Masası'nı Kategori'ye göre görüntülediğinizden emin olun.
  3. **Hardware and Sound (Donanım ve Ses) → Sound (Ses) → Playback (Kayıttan yürütme)** öğelerini tıklatın.
  4. Headset profili kullanıyorsanız, **Bluetooth Hands-free Audio** (Bluetooth Tutmadan Kullanım Ses) seçeneğini belirleyin ve **Set Default'a** (Varsayılanı Ayarla) tıklayın. AV profilini kullanıyorsanız, **Stereo Audio** (Stereo Ses) seçeneğini belirleyin ve **Set Default'a** (Varsayılanı Ayarla) tıklayın.
  5. Ses penceresini kapatmak için **OK** (Tamam)'a tıklayın.
- **Sorun:** Windows 7 işletim sistemlerinden gönderilen PIM öğeleri herhangi bir başka Bluetooth cihazının adres defterine doğru bir şekilde alınmıyor.

**Çözüm:** Windows 7 işletim sistemi, PIM öğelerini XML biçiminde gönderir, ancak çoğu Bluetooth cihazı PIM öğelerini vCard biçiminde ele alır. Eğer diğer Bluetooth etkin cihaz Bluetooth yoluyla bir dosyayı alabiliyorsa, Windows 7 işletim sisteminden gönderilen bir PIM öğesi, .contact uzantılı bir dosya olarak kaydedilmiş olabilir.

## ThinkPad işaretleme cihazı sorunları

- **Sorun:** Bilgisayar açıldığında veya bilgisayar normal çalışmayı sürdürürken işaretçi sürükleniyor.

**Çözüm:** Normal çalışma sırasında TrackPoint işaretleme cihazı kullanmadığınızda işaretçi sürüklenemez. Bu, TrackPoint işaretleme cihazının normal bir özelliğidir ve bir arıza değildir. İşaretçinin sürüklenmesi aşağıdaki koşullar altında birkaç saniye devam edebilir.

- Bilgisayar açıldığında
- Bilgisayar normal çalışmasına devam ederken
- TrackPoint işaretleme cihazına uzun bir süre basıldığında
- Sıcaklık değiştiğinde

- **Sorun:** TrackPoint işaretleme cihazı veya izleme paneli çalışmıyor.

**Çözüm:** TrackPoint işaretleme cihazının veya izleme panelinin Mouse Properties (Fare Özellikleri) penceresinde etkinleştirildiğinden emin olun. Ek bilgi için bkz. “ThinkPad işaretleme cihazının özelleştirilmesi” sayfa: 22.

## Klavye sorunları

- **Sorun:** Klavyedeki tüm tuşlar ya da bazı tuşlar çalışmıyor.

**Çözüm:** Bir dış sayısal tuş takımı bağlıysa:

1. Bilgisayarı kapatın.
2. Dış sayısal tuş takımını çıkarın.
3. Bilgisayarı çalıştırın ve klavyeyi kullanmayı yeniden deneyin.

Klavye sorunu çözüldüyse, harici sayısal tuş takımını dikkatli bir şekilde yeniden bağlayın.

Sorun devam ederse, aşağıdaki işlemleri gerçekleştirerek doğru cihaz sürücüsünün takılı olduğundan emin olun:

1. Control Panel (Denetim Masası) öğesine gidin ve ardından Control Panel (Denetim Masası) öğesinin görünümünü, Category (Kategori) görünümünden Large icons (Büyük simgeler) veya Small icons (Küçük simgeler) görünümüne değiştirin.
2. **Keyboard** (Klavye)'ye tıklayın.
3. **Hardware** (Donanım) sekmesine tıklayın. **Device Properties** (Cihaz Özellikleri) bölümünde bu iletiyi görmeniz gerekir: Device Status: This device is working properly. (Cihaz Durumu: Bu cihaz düzgün çalışıyor.)

Klavye üzerindeki tuşlar halen çalışmıyorsa, bilgisayarınızı bakıma götürün.

- **Sorun:** Dış klavyedeki ya da sayısal tuş takımındaki bazı tuşlar ya da hiçbir tuş çalışmıyor.

**Çözüm:** Dış sayısal tuş takımının bilgisayara doğru bağlandığından emin olun.

- **Sorun:** Sayısal tuş takımının üst sırasındaki tuşlar üzerlerinde basılı olan simgeye uygun şekilde çalışmayabilir.

**Çözüm:** Aşağıdaki işlemleri gerçekleştirin:

1. Control Panel (Denetim Masası) öğesine gidin ve ardından Control Panel (Denetim Masası) öğesinin görünümünü, Category (Kategori) görünümünden Large icons (Büyük simgeler) veya Small icons (Küçük simgeler) görünümüne değiştirin.
2. **Keyboard** (Klavye)'ye tıklayın. Keyboard Properties (Klavye Özellikleri) penceresinde **Fn and function keys** (Fn ve işlev tuşları) sekmesini tıklayın.

**Not: Fn and function keys** (Fn ve işlev tuşları) sekmesi görüntülenmezse, bilgisayarınızı İnternete bağlayın. Ardından Lenovo Destek Web sitesinden ThinkPad Hotkey Features programını indirip yükleyin. Ek bilgi için bkz. "Cihaz sürücülerinin kurulması" sayfa: 61.

3. **How to use Fn key combinations** (FN tuş bileşimlerini kullanma) bölümünden istediğiniz seçeneği belirleyin.
4. **Fn sticky method** (Fn basılı yöntemi) seçeneğini belirlerseniz, Fn sticky durumunu sıfırlamak için Fn tuşuna basın.
5. Sayısal tuş takımının üst sırasında bulunan tuşlara tekrar basarak sorunun giderilip giderilmediğini kontrol edin.

## Bilgisayar ekranı sorunları

- **Sorun:** Benim isteğim dışında ekranım sürekli kararıyor.

**Çözüm:**

- Bilgisayarınızda Windows 7 işletim sistemi önceden kuruluysa, aşağıdakileri yaparak LCD kapatma zamanlayıcısı veya boş kalma zamanlayıcısı gibi sistem zamanlayıcılarını devre dışı bırakabilirsiniz.
  1. Power Manager programını başlatın. Bkz. "Lenovo programlarına erişim" sayfa: 12.
  2. **Power plan** (Güç planı) sekmesine tıklayın, sonra önceden tanımlı güç planlarından **Maximum Performance** (Performans Üst Sınırı) seçeneğini belirleyin.
- Bilgisayarınızda Windows 10 işletim sistemi önceden kuruluysa aşağıdakileri yapın:

1. Denetim Masası'na gidin ve Denetim Masası'nı Kategori'ye göre görüntülediğinizden emin olun.
  2. **Hardware and Sound (Donanım ve Ses) → Power Options (Güç Seçenekleri)**'ni tıklayın.
  3. Ek planları gösterin ve ardından **High performance** (Yüksek performans)'ı seçin.
- **Sorun:** Bilgisayarı açtığımda, ekranda hiçbir şey görüntülenmiyor ve bilgisayar başlatılırken bip sesi duyulmuyor.

**Not:** Bip sesi duyup duymadığınızdan emin değilseniz, açma kapama düğmesini dört saniye ya da daha fazla basılı tutarak bilgisayarı kapatın. Bilgisayarı açın ve yeniden dinleyin.

**Çözüm:** Şunlardan emin olun:

- Pil doğru bir biçimde takılmış olmalıdır.
- AC güç bağıdaştırıcısı bilgisayara bağlı ve güç kablosu çalışan bir elektrik prizine takılı olmalıdır.
- Bilgisayar açık olmalıdır. (Onaylamak için açma/kapatma düğmesine yeniden basın.)
- Ekranın parlaklık düzeyi uygun bir şekilde ayarlanmış olmalıdır.

Açılış parolası belirlenmişse, açılış parolası istemini görüntülemek için herhangi bir tuşa bastıktan sonra doğru parolayı girin ve Enter tuşuna basın.

Bu öğeler doğru ayarlanmışsa ve ekranda hiçbir şey görüntülenmiyorsa, bilgisayarı bakıma gönderin.

- **Sorun:** Bilgisayarı açtığımda, boş ekranda yalnızca beyaz bir imleç görüntüleniyor.

**Çözüm:** Bir bölümlenme yazılımı kullanarak sabit disk sürücünüzdeki bir bölümü değiştirdiyseniz, ilgili bölüme ya da ana önyükleme kaydına ilişkin bilgiler zarar görmüş olabilir.

Sorunu çözmek için aşağıdaki işlemleri gerçekleştirin:

1. Bilgisayarı kapatın ve tekrar açın.

2. Ekranda yalnızca imleci görmeye devam ederseniz, aşağıdaki işlemleri yapın:

- Bölümlenme yazılımını kullandıysanız, yazılımı kullanarak sabit disk sürücüsündeki bölümü inceleyin ve gerekirse bölümü kurtarın.
- Sistemi fabrika varsayılan durumuna geri yüklemek için kurtarma çözümlerini kullanın. Ek bilgi için bkz. Bölüm 8 “Kurtarma bilgileri” sayfa: 97.

Sorun devam ederse, bilgisayarınızı bakıma gönderin.



- **Sorun:** Bilgisayar açıkken ekran kararıyor.

**Çözüm:** Ekran koruyucunuz ya da güç yönetimi geçerli kılınmış olabilir. Aşağıdakilerden birini gerçekleştirin:

- Ekran koruyucudan çıkmak için TrackPoint işaretleme cihazına ya da izleme paneline dokunun veya bir tuşa basın.
- Bilgisayarın RAM askıda uyku ya da sabit disk askıda uyku kipinden çıkıp çalışmasını sürdürmesi için açma/kapama düğmesine basın.

- **Sorun:** Ekran boş.

**Çözüm:** Aşağıdaki işlemleri gerçekleştirin:

1. Görüntüyü getirmek için görüntü kipi değiştirme tuşuna  basın.
2. AC güç bağıdaştırıcısı ya da pil kullanıyorsanız ve pil göstergesi, pilin bitmediğini gösteriyorsa, ekranın parlaklık düzeyini artırmak için parlaklığı artır tuşuna  basın.
3. Bilgisayarınız RAM askıda uyku kipindeyse, bu kipten çıkarmak için Fn tuşuna basın.
4. Sorun devam ederse, aşağıdaki sorun için önerilen çözümü uygulayın.

- **Sorun:** Ekrandaki görüntü okunamıyor ya da bozuk.

**Çözüm:** Şunlardan emin olun:

- Ekran cihaz sürücüsünün doğru kurulmuş olması gerekir.
- Ekran çözünürlüğü ve renk kalitesinin doğru ayarlanmış olması gerekir.
- Monitör tipi doğru olmalıdır.

Bu ayarları denetlemek için aşağıdaki işlemleri gerçekleştirin:

1. Masaüstünü sağ tıklayın ve aşağıdakileri yapın:

- **Windows 7 için: Screen resolution** (Ekran çözünürlüğü) ögesini tıklayın.
- **Windows 10 için: Display settings (Görüntü ayarları) → Display (Ekran)** ögesini tıklayın.

**Not:** Bilgisayarınız dış monitörü algılayamazsa, Görüntü penceresinde **Detect (Algıla)**'yı tıklatın.

2. Dış monitörü seçin ve **Resolution (Çözünürlük)**'ü ayarlayın.

3. Aşağıdaki işlemleri gerçekleştirin:

- **Windows 7 için: Advanced Settings (Gelişmiş Ayarlar)** seçeneğini tıklayın.
- **Windows 10 için: Display adapter properties (Görüntü bağdaştırıcısı özellikleri)** seçeneğini tıklayın.

4. **Monitor (Monitör)** sekmesine tıklayın. Monitör tipinin doğru olduğundan emin olmak için monitör bilgilerini kontrol edin. Doğruysa, pencereyi kapatmak için **OK (Tamam)**'a tıklayın; doğru değilse, aşağıdaki adımlarla devam edin.

5. İkidenden çok monitör tipi görüntülenirse **Generic PnP Monitor (Genel PnP Monitör)** veya **Generic Non-PnP Monitor (Genel PnP Olmayan Monitör)** seçeneğini belirleyin.

6. **Properties (Özellikler)**'e tıklayın. Yönetici parolası ya da onay istendiğinde parolayı girin ya da onay verin.

7. **Driver (Sürücü)** sekmesine tıklayın.

8. **Update Driver (Sürücü Güncelleştir)**'e tıklayın.

9. **Browse my computer for driver software (Sürücü yazılımı için bilgisayarımı tara)** seçeneğini ve ardından **Let me pick from a list of device drivers on my computer (Bilgisayarımdaki cihaz sürücülerini listelememe izin ver)** (Windows 7 için) veya **Let me pick from a list of available drivers on my computer (Bilgisayarımdaki kullanılabilir sürücülerini listelememe izin ver)** (Windows 10 için) seçeneğini tıklayın.

10. **Show compatible hardware (Uyumlu donanımları göster)** onay kutusunun işaretini kaldırın.

11. Dış monitör için doğru üretici ve modeli seçin. Listede monitörünüzü bulamıyorsanız, bu sürücünün kuruluşunu durdurun ve monitörünüzle birlikte gönderilen sürücüyü kullanın.

12. Sürücüyü güncelledikten sonra **Close (Kapat)**'a tıklayın.

- **Sorun:** Ekranda yanlış karakterler görüntüleniyor.

**Çözüm:** İşletim sistemini ve programı doğru şekilde yüklediğinizden emin olun. Sorun devam ederse, bilgisayarınızı bakıma gönderin.

- **Sorun:** Bilgisayarımı kapatmaya çalıştığımda ekran açık kalıyor ve bilgisayarımı tamamen kapatamıyorum.


**Çözüm:** Bilgisayarı kapatmak için güç düğmesini en az dört saniye basılı tutun.

- **Sorun:** Bilgisayarın her açışında ekranda eksik, renksiz ya da parlak noktalar görüntüleniyor.

**Çözüm:** Bu, TFT teknolojisine özgü bir özelliktir. Bilgisayarınızın ekranı birden çok ince film transistörü (TFT'ler) içerir. Ekranda her zaman çok az sayıda eksik, renksiz ya da parlak nokta belirebilir.

## Dış monitör sorunları

- **Sorun:** Dış monitör boş.

**Çözüm:** Görüntüyü getirmek için, görüntü kipi değiştirme tuşuna  basın ve istediğiniz monitörü seçin. Sorun devam ederse, aşağıdakileri yapın:

1. Dış monitörü, çalıştığından emin olmak için başka bir bilgisayara bağlayın.
2. Dış monitörü yeniden bilgisayarınıza bağlayın.
3. Çözünürlükleri ve desteklenen yenileme hızlarını kontrol etmek için dış monitörle gönderilen el kitabına bakın.
  - Dış monitör bilgisayar ekranının çözünürlüğünü veya daha yüksek bir çözünürlüğü destekliyorsa, dış monitördeki çıkışı veya hem dış monitördeki hem de bilgisayar ekranındaki çıkışı görüntüleyin.
  - Dış monitör bilgisayar ekranınızın çözünürlüğünden daha düşük bir çözünürlüğü destekliyorsa, yalnızca dış monitördeki çıkışı görüntüleyin. (Hem bilgisayar ekranındaki hem de dış monitördeki çıkışı görüntülerseniz, dış monitör ekranı boş veya bozuk görüntülenir.)

- **Sorun:** Mevcut çözünürlükten veya dış monitörümdeki çözünürlükten daha yüksek bir çözünürlük ayarlayamıyorum.

**Çözüm:** Monitör bilgilerinin doğru olduğundan emin olun. Gerekirse, monitör sürücüsünü güncelleyin.

- **Sorun:** Ekrandaki görüntü okunamıyor ya da bozuk.

**Çözüm:** Şunlardan emin olun:

- Monitör bilgilerinin doğru olduğundan ve uygun monitör tipinin seçildiğinden emin olun. Gerekirse, monitör sürücüsünü güncelleyin.
- Aşağıdakileri yaparak uygun bir yenileme hızının seçildiğinden emin olun:
  1. Dış monitörü monitör bağlacına bağlayın ve sonra monitörü bir elektrik prizine bağlayın.
  2. Dış monitörü ve bilgisayarı açın.
  3. Masaüstünü sağ tıklayın ve aşağıdakileri yapın:
    - **Windows 7 için: Screen resolution** (Ekran çözünürlüğü) ögesini tıklayın.
    - **Windows 10 için: Display settings (Görüntü ayarları) → Advanced display settings (Gelişmiş görüntü ayarları)** ögesini tıklayın.

**Not:** Bilgisayarınız dış monitörü algılayamazsa, Görüntü penceresinde **Detect** (Algıla)'yı tıklatın.

4. İlgili monitörün simgesini tıklatın (**Monitor-2** simgesi dış monitor içindir).

5. Aşağıdaki işlemleri gerçekleştirin:

- **Windows 7 için: Advanced Settings** (Gelişmiş Ayarlar) seçeneğini tıklayın.
- **Windows 10 için: Display adapter properties** (Görüntü bağdaştırıcısı özellikleri) seçeneğini tıklayın.

6. **Monitor** (Monitör) sekmesine tıklayın.

7. Doğru ekran yenileme hızını seçin.

- **Sorun:** Ekranda yanlış karakterler görüntüleniyor.

**Çözüm:** İşletim sistemini ve programı yüklerken doğru yordamı izlediğinizden emin olun. Bunlar doğru yüklenip yapılandırıldığı halde sorun hâlâ devam ediyorsa dış monitörü bakıma gönderin.

- **Sorun:** Masaüstünü genişlet işlevi çalışmıyor.

**Çözüm:** Genişletilmiş masaüstü işlevini etkinleştirin. Bkz. "Dış monitörün kullanılması" sayfa: 32.

- **Sorun:** Masaüstünü genişlet işlevini kullanıyorum, ancak ikincil ekranda daha yüksek bir çözünürlük veya daha yüksek bir yenileme hızı ayarlayamıyorum.  
**Çözüm:** Birincil ekranın çözünürlük ve renk derinliği değerlerini daha düşük değerlerle değiştirin. Bkz. “Dış monitörün kullanılması” sayfa: 32.
- **Sorun:** Ekran geçişi çalışmıyor.  
**Çözüm:** Masaüstünü genişlet işlevini kullanıyorsanız, bu işlevi devre dışı bırakın ve görüntü çıkış konumunu değiştirin. DVD film veya video klip yürütülüyorsa, yürütmeyi durdurun, programı kapatın ve ardından görüntü çıkış konumunu değiştirin.
- **Sorun:** Monitör yüksek çözünürlüğe ayarlandığında, dış monitördeki ekran konumu yanlış.  
**Çözüm:** 1600 x 1200 piksel gibi yüksek bir çözünürlük kullandığınızda bazen resim ekranda sola veya sağa kayar. Bunu düzeltmek için öncelikle dış monitörünüzün ayarladığınız görüntü kipini (çözünürlük ve yenileme hızını) desteklediğinden emin olun. Desteklemiyorsa, monitörün desteklediği bir görüntü kipi ayarlayın. Ayarladığınız görüntü kipini desteklemiyorsa, monitörün ayar menüsüne gidin ve ayarları oradan değiştirin. Genellikle dış monitörde ayar menüsüne erişim düğmeleri bulunur. Daha fazla bilgi için monitörle birlikte gönderilen belgelere bakın.

## Ses sorunları

- **Sorun:** Wave veya MIDI sesi düzgün çalmıyor.  
**Çözüm:** Yerleşik ses cihazının doğru bir şekilde yapılandırıldığından emin olun.
  1. Denetim Masası'na gidin ve Denetim Masası'nı Kategori'ye göre görüntülediğinizden emin olun.
  2. **Hardware and Sound** (Donanım ve Ses)'i tıklatın.
  3. **Device Manager** (Cihaz Yöneticisi) ögesine tıklayın. Yönetici parolası ya da onay istendiğinde parolayı girin ya da onay verin.
  4. **Sound, video and game controllers** (Ses, video ve oyun denetleyicileri)'ne çift tıklayın.
  5. Aşağıdaki cihazda **Sound, video and game controllers** (Ses, video ve oyun denetleyicileri) doğru bir şekilde etkinleştirildiğinden ve cihazın doğru yapılandırıldığından emin olun.
- **Sorun:** Mikrofon girişi kullanılarak yapılan kayıtların sesi yeterince yüksek değil.  
**Çözüm:** Mikrofon Yükseltici işlevinin açık olduğundan ve aşağıdaki gibi ayarlandığından emin olun:
  1. Denetim Masası'na gidin ve Denetim Masası'nı Kategori'ye göre görüntülediğinizden emin olun.
  2. **Hardware and Sound** (Donanım ve Ses)'i tıklatın.
  3. **Sound** (Ses)'e tıklayın.
  4. Ses penceresinde **Recording** (Kaydediliyor) sekmesine tıklayın.
  5. **Microphone** (Mikrofon) ögesini seçin ve **Properties** (Özellikler) düğmesine tıklayın.
  6. **Levels** (Düzeyler) sekmesine tıklayın ve Mikrofon Yükselticisi kaydırıcısını yukarıya doğru kaydırın.
  7. **OK** (Tamam) düğmesine tıklayın.

**Not:** Ses düzeyini denetlemeye ilişkin daha fazla bilgi için Windows'unuzun çevrimiçi yardımına bakın.

- **Sorun:** Ses düzeyi veya denge kaydırıcısını hareket ettiremiyorum.  
**Çözüm:** Kaydırıcı seçilemez durumda olabilir. Bu, konumunun donanım tarafından sabitlendiği ve değiştirilemeyeceği anlamına gelir.
- **Sorun:** Bazı ses programları kullanıldığında ses kaydırıcıları yerlerinde kalmazlar.  
**Çözüm:** Bazı ses programları kullanıldığında kaydırıcıların konum değiştirmesi normaldir. Programlar Volume Mixer (Ses Düzeyi Karıştırıcısı) penceresindeki ayarlara duyarlıdır ve ayarlarını kendileri

değiştire bilmektedirler. Windows Media Player programı buna bir örnektir. Genellikle programda, program içinden sesi kontrol etmek için kaydırıcılar bulunur.

- **Sorun:** Denge kaydırıcısı bir kanalın sesini tamamen kapatamıyor.

**Çözüm:** Denetim dengedeki ufak farkları dengelemek için tasarlanmıştır ve her kanalın sesini tamamen kapatmaz.

- **Sorun:** Volume Mixer (Ses Düzeyi Karıştırıcısı) penceresindeki MIDI sesi için ses düzeyi denetimi yok.

**Çözüm:** Donanım ses düzeyi denetimini kullanın. Bunun nedeni, yerleşik sentezleyici yazılımın denetimi desteklememesidir.

- **Sorun:** Ana ses denetimini en düşük düzeye ayarlasam bile ses tamamen kapatılmıyor.

**Çözüm:** Master volume (Ana ses) denetimini en düşük düzeye ayarlamış olsanız bile halen bazı sesler duyabilirsiniz. Sesi tamamen kapatmak için Ana ses denetimine gidin ve **Mute Speakers/HP** (Hoparlörleri Kapat/HP) seçeneğini belirleyin.

- **Sorun:** Ses çalınırken bilgisayarına kulaklık taktığım zaman, hoparlördeki ses kesiliyor.

**Çözüm:** Kulaklık takılınca, akış otomatik olarak kulaklığa yönlendirilir. Sesi yeniden hoparlörlerden dinlemek isterseniz, bu hoparlörlerin varsayılan cihaz olarak ayarlandığından emin olun. Daha fazla bilgi için Realtek HD Audio Manager yardım bilgi sistemine bakın.

- **Sorun:** Kulaklıktan veya hoparlörden ses gelmiyor veya bilgisayar sesleri kaydedemiyor.

**Çözüm:** Bir cihazdan diğerine geçiş yapmak için (örneğin, bir hoparlörden bir kulaklığa veya bir dış mikrofondan bir yerleşik mikrofona) aşağıdakileri yapın:

1. Denetim Masası'na gidin ve Denetim Masası'nı Kategori'ye göre görüntülediğinizden emin olun.
2. **Hardware and Sound** (Donanım ve Ses)'i tıklayın.
3. **Realtek HD Audio Manager** simgesini tıklayın.
4. Device advanced settings (Cihaz gelişmiş ayarları) penceresinde bilgisayarın MULTI-STREAM (ÇOKLU AKIŞ) kipinde olduğundan emin olun.
5. Volume Mixer (Ses Düzeyi Karıştırıcısı) penceresinde istediğiniz cihazı (örneğin hoparlörleri) seçin.
6. Bir müzik programı aracılığıyla (örneğin Windows Media Player) herhangi bir ses çalın. Hoparlörlerden şimdi ses geldiğinden emin olun.
7. Daha sonra kulaklığa geçiş yapmak isterseniz müzik programını kapatın.
8. Volume Mixer (Ses Düzeyi Karıştırıcısı) penceresine gidin. Ardından, başka bir cihaz seçin (örneğin kulaklık).
9. Müzik programı aracılığıyla herhangi bir ses çalın. Sesin doğrudan sisteme bağlı bir kulaklıktan geldiğinden emin olun. Daha fazla bilgi için Realtek HD Audio Manager programının yardım bilgi sistemine bakın.

**Not: Realtek HD Audio Manager**'in Volume Mixer (Ses Düzeyi Karıştırıcı) penceresi, sistemin algıladığı tüm ses cihazlarını (kayıttan yürütme cihazının hoparlörleri veya bir kayıt cihazının yerleşik mikrofonu vb.) görüntüler. Ses cihazının yanındaki bir onay işareti, cihazın seçildiğini gösterir.

## Parmak izi okuyucu sorunları

- **Sorun:** Okuyucunun yüzeyi kirli, lekeli veya nemli.

**Çözüm:** Okuyucunun yüzeyini kuru, yumuşak, tüy bırakmayan bir bezle dikkatli bir biçimde silin.

- **Sorun:** Okuyucu sık sık parmak izinizi kaydedemiyor ya da kimlik denetimi yapamıyor.

**Çözüm:** Okuyucunun yüzeyi kirli, lekeli veya nemliyse, kuru, yumuşak, tüy bırakmayan bir bezle dikkatli bir biçimde silin.

Parmak izi okuyucunun bakımına ilişkin ipuçları için bkz. "Parmak izi okuyucunun kullanılması" sayfa: 54.

## Pil sorunları

- **Sorun:** Pil, bilgisayar kapalıyken standart dolun süresinde tam olarak doldurulamıyor.  
**Çözüm:** Pil aşırı boşalmış olabilir. Aşağıdaki işlemleri gerçekleştirin:
  1. Bilgisayarı kapatın.
  2. Aşırı boşalmış pilin bilgisayarda olduğundan emin olun.
  3. AC güç bağdaştırıcısını dizüstü bilgisayara takın ve şarj olmasını sağlayın.Quick Charger (Hızlı Şarj Aleti) varsa bunu, aşırı boşalmış pili doldurmak için kullanın. Pil 24 saat içinde tamamen dolmazsa, yeni bir pil kullanın.
- **Sorun:** Pil durumu göstergesi pilin boşaldığını göstermeden önce bilgisayar kapanıyor.  
**Çözüm:** Pili boşaltın ve yeniden doldurun.
- **Sorun:** Pil durumu göstergesi pilin boşaldığını göstermeden önce bilgisayar çalışıyor.  
**Çözüm:** Pili boşaltın ve yeniden doldurun.
- **Sorun:** Tam dolu pilin çalışma süresi kısa.  
**Çözüm:** Pili boşaltın ve yeniden doldurun. Pilin çalışma süresi hala kısaysa, yeni bir pil kullanın.
- **Sorun:** Bilgisayar tam dolu pille çalışmıyor.  
**Çözüm:** Pilin dalgalanma koruyucu özelliği etkin olabilir. Koruyucuyu ilk durumuna getirmek için bilgisayarı bir dakikalığına kapatın; daha sonra bilgisayarı yeniden açın.
- **Sorun:** Pil şarj edilemiyor.  
**Çözüm:** Pil sıcaksa, pili dolduramazsınız. Pilin sıcak olduğu anlaşılıyorsa, bilgisayardan çıkarın ve oda sıcaklığında bir süre soğumasını bekleyin. Pil soğuduktan sonra pili yeniden takın ve pili yeniden doldurun. Hala dolmuyorsa, bakıma gönderin.

## AC güç bağdaştırıcısı sorunu

**Sorun:** AC güç bağdaştırıcısı bilgisayara ve çalışan bir elektrik prizine bağlı, ancak güç bağdaştırıcısı (güç prizi) simgesi, Windows bildirim alanında görüntülenmiyor. AC güç göstergesi de yanmıyor.

**Çözüm:** Aşağıdaki işlemleri gerçekleştirin:

1. AC bağdaştırıcısının bağlantısının doğru olduğundan emin olun. AC güç bağdaştırıcısının nasıl bağlanacağına ilişkin yönergeler için bkz. "AC güç bağdaştırıcısının kullanılması" sayfa: 23.
2. AC güç bağdaştırıcısının bağlantısı doğruysa bilgisayarı kapatın ve AC güç bağdaştırıcısının bağlantısını kesin ve çıkarılabilir pili çıkarın.
3. Pili yeniden takın ve AC güç bağdaştırıcısını yeniden bağlayın, ardından bilgisayarı açın.
4. Güç bağdaştırıcısı simgesi, Windows bildirim alanında yine de görüntülenmiyorsa, ac güç bağdaştırıcınıza ve bilgisayarınıza bakım yaptırın.

## Güç sorunları

**Bu yönergeleri yazdırın ve daha sonra başvurmak üzere bilgisayarınızın yanında bulundurun.**

- **Sorun:** Bilgisayarım hiç güç gelmiyor.

**Çözüm:** Aşağıdaki maddeleri denetleyin:

1. Açma/kapama düğmesinin çalıştığını doğrulayın. Bilgisayar açıkken güç düğmesindeki gösterge yanar.
2. Tüm güç bağlantılarını denetleyin. AC güç bağıdaştırıcısını AC güç çıkışına doğrudan bağlamak için tüm anahtarlı uzatma kablolarını ve elektrik akımı değışikliklerine karşı koruyucu cihazları çıkarın.
3. AC güç bağıdaştırıcısını denetleyin. Herhangi bir fiziksel hasar olup olmadığını denetleyin ve elektrik kablosunun bilgisayara ve bağıdaştırıcı bölmesine sıkıca takılı olduğundan emin olun.
4. Prize başka bir cihaz bağlayarak AC güç kaynağının çalıştığını doğrulayın.

- **Sorun:** Bilgisayarım pil gücüyle çalışmıyor.

**Çözüm:** Aşağıdaki maddeleri denetleyin:

1. Çıkarılabilir pilin düzgün bir şekilde takıldığından emin olmak için çıkarıp yeniden takın.
2. Pilin gücü biterse, yeniden doldurmak için AC güç bağıdaştırıcısını takın.
3. Pil doldurulduğu halde bilgisayar çalışmazsa pili yenisiyle değıştirin.

## Güç düğmesi sorunu

**Sorun:** Sistem yanıt vermiyor ve bilgisayarı kapatamıyorum.

**Çözüm:** Açma/kapama düğmesini yaklaşık dört saniye ya da daha fazla süre basılı tutarak bilgisayarı kapatın. Bilgisayar yine de yanıt vermezse, AC güç bağıdaştırıcısını ve pili çıkarın.

## Önyükleme sorunları

**Bu yönergeleri yazdırın ve daha sonra başvurmak üzere bilgisayarınızın yanında bulundurun.**

- **Sorun:** İşletim sistemi yüklenmeden önce bir hata iletisi alıyorum.

**Çözüm:** POST (açılışta otomatik sınaama) hata iletileri için gerekli düzeltme işlemlerini yapın.

- **Sorun:** POST tamamlandıktan sonra işletim sistemi masaüstü yapılandırmasını yüklerken bir hata iletisi alıyorum.

**Çözüm:** aşağıdaki Web sitelerinde o hata iletisini arayarak çözümler bulun:

- <http://www.lenovo.com/support>
- <https://support.microsoft.com/>

## RAM askıda uyku ve sabit disk askıda uyku kipi sorunları

- **Sorun:** Bilgisayar beklenmedik bir şekilde RAM askıda uyku kipine giriyor.

**Çözüm:** Mikroişlemci fazla ısınır, bilgisayarın soğuması ve mikroişlemci ve diğer iç bileşenlerin korunması için bilgisayar otomatik olarak RAM askıda uyku kipine girer. RAM askıda uyku kipi için ayarları kontrol edin.

- **Sorun:** Bilgisayar, açılışta kendini sınaama işleminden hemen sonra uyku kipine giriyor.

**Çözüm:** Şunlardan emin olun:


- Pil dolu olmalıdır.
- İşletim sıcaklığı kabul edilebilir düzeyde olmalıdır. Bkz. "İşletim ortamı" sayfa: 11.

Sorun devam ederse, bilgisayarınızı bakıma gönderin.

- **Sorun:** Kritik düzeyde düşük pil hatası görüntüleniyor ve bilgisayar hemen kapanıyor.

**Çözüm:** Pil gücü azalıyor. AC güç bağdaştırıcısını elektrik prizine ve sonra bilgisayara takın. Alternatif olarak, pili dolu bir pille değiştirin.

- **Sorun:** Siz RAM askıda uyku kipinden çıkmak için Fn tuşuna bastıktan sonra bilgisayar ekranı boş kalıyor.

**Çözüm:** Bilgisayar RAM askıda uyku kipindeyken dış görüntü biriminin çıkarılmadığından ya da kapanmadığından emin olun. Dış monitörü ayırdıysanız veya kapattıysanız, bilgisayar RAM askıda uyku kipinden çıkarmadan önce monitörü yeniden takın ya da açın. Dış monitörü takmadan ya da açmadan bilgisayarı RAM askıda uyku kipinden çıkarırken bilgisayar ekranı boşsa, bilgisayar ekranını geri getirmek için görüntü kipi değiştirme tuşuna  basın.

- **Sorun:** Bilgisayar RAM askıda uyku kipinden çıkmıyor veya sistem durumu göstergesi yavaşça yanıp sönüyor ve bilgisayar çalışmıyor.

**Çözüm:** Sistem RAM askıda uyku kipinden çıkmıyorsa, pil bittiği için RAM askıda uyku ya da sabit disk askıda uyku kipine otomatik olarak girmiş olabilir. Sistem durumu göstergesini denetleyin.

- Sistem durumu göstergesi yavaşça yanıp sönüyorsa, bilgisayarınız RAM askıda uyku kipindedir. AC güç bağdaştırıcısını bilgisayarınıza bağlayın; daha sonra Fn tuşuna basın.
- Sistem durumu göstergesi yanmıyorsa, bilgisayarınız sabit disk askıda uyku kipindedir ya da kapalı durumdadır. AC güç bağdaştırıcısını bilgisayarınıza bağlayın; daha sonra bilgisayarı çalıştırmak için açma/kapama düğmesine basın.

Sistem RAM askıda uyku kipinden çıkmazsa, sisteminiz yanıt vermeyi durdurmuş olabilir ve bilgisayarı kapatamayabilirsiniz. Bu durumda, bilgisayarı sıfırlamanız gerekir. Verilerinizi kaydetmediyseniz, veriler kaybolabilir. Bilgisayarı sıfırlamak için açma/kapama düğmesini yaklaşık dört saniye basılı tutun. Sistem yine de yanıt vermezse, AC güç bağdaştırıcısını ve pili çıkarın.

- **Sorun:** Bilgisayarınız RAM askıda uyku ya da sabit disk askıda uyku kipine girmiyor.

**Çözüm:** Bilgisayarınızın RAM askıda uyku ya da sabit disk askıda uyku kipine girmesine engel olan bir seçeneğin belirlenip belirlenmediğini kontrol edin.

Bilgisayarınız RAM askıda uyku kipine girmeye çalışırsa ancak bu istek reddedilirse, USB bağlacına takılan cihaz devre dışı bırakılmış olabilir. Böyle bir durum oluşursa, USB cihazını çalışırken çıkarıp ve takın.

- **Sorun:** Bilgisayar sabit disk askıda uyku kipindeyken pil biraz boşalabilir.

**Çözüm:** Uyanma işlevi etkinleştirilmişse, bilgisayar az miktarda güç harcar. Bu bir arıza değildir. Ek bilgi için bkz. "Enerji tasarrufu kipleri" sayfa: 25.

## Sabit disk sürücüsü sorunları

- **Sorun:** Sabit disk sürücüsü ara ara tıkırtı sesi çıkarıyor.

**Çözüm:** Şu durumlarda tıkırtı sesi duyulabilir:

- Sabit disk sürücüsü verilere erişme işlemini başlattığında veya bitirdiğinde
- Sabit disk sürücüsünü taşıdığınızda
- Bilgisayarınızı taşıdığınızda

Bu, sabit disk sürücüsünün olağan bir özelliğidir, bir arıza değildir.

- **Sorun:** Sabit disk sürücüsü çalışmıyor.

**Çözüm:** ThinkPad Setup'taki **Startup** menüsünde, sabit disk sürücüsünün **Boot priority order** listesinde bulunduğundan emin olun. **Excluded from boot order** listesinde bulunuyorsa, devre dışı bırakılır. **Boot priority order** listesine geri taşımak için buna ilişkin girdiyi seçin ve Shift+1 tuşuna basın.

- **Sorun:** Bir sabit disk parolası ayarladıktan sonra sabit disk sürücüsünü başka bir bilgisayara taşıdım, ancak yeni bilgisayarda sabit disk parolasının kilidini açamıyorum.

**Çözüm:** Bilgisayarınız, genişletilmiş parola algoritmasını destekler. Sizinkinden daha eski bilgisayarlar, böyle bir güvenlik işlevini desteklemeyebilir.

## Yarıiletken sürücü sorunu

**Sorun:** Windows işletim sistemindeki veri sıkıştırma işlevini kullanarak dosyaları ya da klasörleri sıkıştırdığınızda ve sonra sıkıştırılmış dosyaları ya da klasörleri açtığınızda, dosyalara veya klasörlere yazdırma ya da onlardan okuma işlemi yavaştır.

**Çözüm:** Verilere daha hızlı erişim için Windows işletim sistemindeki disk birleştirme aracını uygulayın.

## Optik sürücü sorunları

- **Sorun:** CD, DVD veya CD-RW sürücüsü gibi optik sürücüler çalışmıyor.

**Çözüm:** Bilgisayarın açık olduğundan ve CD, DVD veya CD-RW ortamının sürücünün merkez eksenine tam olarak yüklü olduğundan emin olun. (Bir tık sesi duymalısınız.)

Sürücü bağlacının bilgisayara sıkı bir şekilde bağlı olduğundan emin olun. Sürücünün takılması için bölmesi olan bir aksam kullanıyorsanız, aksamın bilgisayara sıkı bir şekilde bağlı olduğundan ve doğru bir şekilde çalıştığından emin olun.

Sürücü tepsisinin doğru bir biçimde kapatıldığından emin olun.

Cihaz sürücülerinin doğru bir biçimde kurulduğundan emin olun.

- **Sorun:** CD, DVD veya CD-RW diski dönerken sürücüden ses geliyor.

**Çözüm:** Disk sürücünün merkez eksenine tam olarak yerleştirilmemişse, sürücü kapağına sürtünüp ses çıkarabilir. Diskin sürücüye tam olarak yerleştirildiğinden emin olun.

- **Sorun:** Eject (Çıkar) düğmesine bastığınızda bile tepsi açılmıyor.

**Çözüm:** Bilgisayarınız açıkken, Eject (Çıkar) düğmesine basılması sürücü tepsisinin açılmasına neden olmaz. Bilgisayarınızın açık olduğundan ve sürücü bağlacının bilgisayara doğru bir şekilde bağlandığından emin olun.

Tepsi hala açılmıyorsa, bilgisayarın çalıştığından emin olun ve düzleştirilmiş bir kağıt ataşının ucunu acil çıkarma deliğine yerleştirin. Tepsi açılır.

- **Sorun:** CD, DVD veya CD-RW gibi optik bir ortam okunamıyor.

**Çözüm:** CD, DVD veya CD-RW ortamının kirliliğinden emin olun. Kirliyse, bir temizleme setiyle temizleyin.

Başka bir CD, DVD veya CD-RW diskini deneyin. Bilgisayar diğer diski okuyabiliyorsa, ilk disk arızalı olabilir.

Diskin etiket yukarı bakacak şekilde sürücünün merkez eksenine yüklü olduğundan emin olun. (Bir tık sesi duymalısınız.)

Diskin aşağıdaki biçimlerden birinde olduğundan emin olun:

- Müzik CD'si
- CD-ROM veya CD-ROM XA
- Çoklu ortam fotoğraf CD'si
- Video CD'si
- DVD-ROM (DVD video)

- **Sorun:** Bilgisayar CD'yi çalmıyor veya ses kalitesi iyi değil.

**Çözüm:** Diskin ülke standartlarınızı karşıladığından emin olun. Genellikle, yerel standartları karşılayan bir disk etiketi CD logosuyla işaretlenmiştir. Bu standartları karşılamayan bir disk kullanırsanız, disk çalacağını veya çalarsa ses kalitesinin iyi olacağını garanti edemeyiz.

- **Sorun:** WinDVD8 programındaki **HD DVD** sekmesi kullanılmıyor.

**Çözüm:** Bilgisayarınız HD DVD sürücüsünü desteklemiyor.

## Yazılım sorunu

**Sorun:** Bir program düzgün çalışmıyor.

**Çözüm:** Sorunun programdan kaynaklanmadığından emin olun.

Bilgisayarınızın, programı çalıştırmak için gereken bellek alt sınırına sahip olup olmadığını kontrol edin. Programla birlikte verilen elkitaplarına bakın.

Aşağıdakileri kontrol edin:

- Programın işletim sisteminizle çalışacak şekilde tasarlanmış olması gerekir.
- Bilgisayarınızdaki diğer programların düzgün çalışıyor olması gerekir.
- Gerekli cihaz sürücülerinin kurulu olması gerekir.
- Başka bir bilgisayarda denendiğinde programın çalışıyor olması gerekir.

Programı kullanırken bir hata iletisi görüntülenirse, programla birlikte verilen elkitaplarına veya yardım sistemine bakın.

Program yine de düzgün çalışmıyorsa, yardım için uygulamayı satın aldığınız yere veya hizmet temsilcisine başvurun.

## USB sorunu

**Sorun:** USB bağlacına bağlı bir cihaz çalışmıyor.

**Çözüm:** ThinkPad Setup'ta USB kapısının etkinleştirildiğinden emin olun. Cihaz Yöneticisi penceresini açın. USB cihazı ayarınızın doğru olduğundan ve bilgisayar kaynağı ataması ile cihaz sürücüsü kurulumunun doğru olduğundan emin olun. Cihaz Yöneticisi penceresini açmak için, Denetim Masası'na gidip Denetim Masası'nı mutlaka Kategoriye göre görüntüleyin ve **Hardware and Sound (Donanım ve Ses) → Device Manager (Cihaz Yöneticisi)** öğelerini tıklatın. Yönetici parolası ya da onay istendiğinde parolayı girin ya da onay verin.

“Sorunların tanılanması” sayfa: 77 başlıklı konuya bakın ve USB bağlacının tanılama sınavmasını çalıştırın.

## Bağlantı istasyonu sorunu

**Sorun:** Bilgisayar, açmaya çalışıldığında açılmıyor ve işleme devam etmek istediğinizde yanıt vermiyor.

**Çözüm:** Şunlardan emin olun:

- AC güç bağdaştırıcısının bağlantı istasyonuna bağlı olması gerekir.
- Bilgisayarın, bağlantı istasyonuna sıkıca bağlı olması gerekir.

---

## Bölüm 8. Kurtarma bilgileri

Bu bölümde, kurtarma çözümlerine ilişkin bilgiler verilmektedir. Yazılım ya da donanımla ilgili bir sorun olması durumunda aralarından kurtarma şeklini seçebileceğiniz çeşitli yöntemler vardır. Bazı yöntemler, işletim sisteminizin tipine bağlı olarak değişir.

---

### Windows 7 işletim sistemi için kurtarma bilgileri

Bu başlık altında, Windows 7 işletim sistemindeki Lenovo kurtarma çözümleri tanıtılmaktadır.

#### Kurtarma ortamının oluşturulması ve kullanılması

Kurtarma ortamı, diğer kurtarma yöntemlerinin tümü başarısız olduysa, depolama sürücüsünü fabrika varsayılan ayarlarına geri yüklemenizi sağlar. Kurtarma ortamını en kısa sürede oluşturmanız önemlidir.

**Not:** Kurtarma ortamını kullanarak gerçekleştirebileceğiniz kurtarma işlemleri, kurtarma ortamının oluşturulduğu işletim sistemine bağlı olarak değişir. Kurtarma ortamı bir önyükleme ortamı ve veri ortamı içerebilir. Microsoft Windows lisansınız yalnızca bir veri ortamı oluşturmanıza izin veriyor. Oluşturduğunuz kurtarma ortamını mutlaka güvenli bir yerde tutun.

Bir önlem olarak kurtarma ortamı oluşturmadıysanız, Lenovo Müşteri Destek Merkeziyle iletişime geçebilir ve Lenovo'dan bir kurtarma ortamı seti satın alabilirsiniz. Ülkeniz veya bölgeniz için Lenovo Destek telefon numaralarının listesini almak üzere aşağıdaki adrese gidin:

<http://www.lenovo.com/support/phone>

Kurtarma ortamındaki veriler yalnızca aşağıdaki amaçlarla kullanılabilir:

- Programları ve aygıt sürücülerini bilgisayarınızda yeniden kurma
- İşletim sistemini yeniden kurma
- Sabit disk sürücüsündeki veri dosyalarında ek dosyalarla değişiklik yapma

#### Kurtarma ortamının oluşturulması

Kurtarma ortamı oluşturmak için bir disk setine veya USB depolama aygıtına (en az 16 GB depolama kapasiteli) gereksininiz vardır. Gereken gerçek disk sayısı veya USB kapasitesi, kurtarma görüntüsünün boyutuna göre değişir.

**Uyarı:** Kurtarma ortamı oluşturulunca disk veya USB depolama aygıtında depolanan her şey silinir. Veri kaybını önlemek için, saklamak istediğiniz tüm verilerin bir yedek kopyasını alın.

Kurtarma ortamı oluşturmak için **Start (Başlat) → All Programs (Tüm Programlar) → Lenovo PC Experience** öğelerine tıklayın. Açılan pencerede **Lenovo Tools → Factory Recovery Disks** öğelerine çift tıklayın. Daha sonra ekrandaki yönergeleri izleyin.

#### Kurtarma ortamının kullanılması

**Uyarı:** Kurtarma işlemi sırasında, bilgisayarınızın depolama aygıtında bulunan tüm dosyalar silinir ve fabrika varsayılan ayarlarıyla değiştirilir.

Kurtarma ortamını kullanmak için aşağıdakileri yapın:

- Kurtarma ortamını disklerle oluşturduysanız aşağıdakileri yapın:
  1. Bilgisayarınızda dahili optik sürücü yoksa, bilgisayara harici bir optik sürücü bağlayın.

2. Bilgisayarınızı açın ve Boot Menu penceresi açılana kadar arka arkaya F12 tuşuna basın.
  3. Boot Menu penceresinde optik sürücüyü (dahili veya harici) ilk önyükleme aygıtı olarak seçin. Ardından, diskleri optik sürücüye yerleştirin ve Enter tuşuna basın. Kurtarma işlemi başlar.
  4. İşlemi tamamlamak için ekranda görüntülenen yönergeleri izleyin.
- Kurtarma ortamını bir USB depolama aygıtıyla oluşturduysanız aşağıdakileri yapın:
    1. USB depolama aygıtını bilgisayarınızdaki USB bağlaçlarından birine takın.
    2. Bilgisayarınızı açın ve Boot Menu penceresi açılana kadar arka arkaya F12 tuşuna basın.
    3. Boot Menu penceresinde USB depolama aygıtını ilk önyükleme aygıtı olarak seçin ve Enter tuşuna basın. Kurtarma işlemi başlar.
    4. İşlemi tamamlamak için ekranda görüntülenen yönergeleri izleyin.

**Not:** Bilgisayarınızı fabrika varsayılan ayarlarına geri yükledikten sonra, bazı aygıtlara ilişkin aygıt sürücülerini yeniden yüklemeniz gerekebilir. Bkz. “Önceden kurulmuş programları ve cihaz sürücülerini yeniden kurma” sayfa: 98.

## Önceden kurulmuş programları ve cihaz sürücülerini yeniden kurma

Bilgisayarınız, önceden kurulmuş programları ve aygıt sürücülerini yeniden kurmanızı sağlar.

### Önceden kurulmuş programları yeniden kurma

Bilgisayarınızdaki önceden kurulu programları yeniden kurmak için aşağıdakileri yapın:

1. Bilgisayarınızı açın.
2. C:\swttools konumuna gidin.
3. Apps klasörünü açın. Klasörde önceden kurulu çeşitli programlara ilişkin adlar taşıyan alt klasörler bulunur.
4. Alt klasörü açın ve EXE dosyasını bulun.
5. Kurulumu tamamlamak için EXE dosyasına çift tıklayın ve ekrandaki yönergeleri izleyin.

### Önceden kurulmuş cihaz sürücülerinin yeniden kurulması

**Uyarı:** Aygıt sürücülerini yeniden kurulunca bilgisayarınızın mevcut yapılandırması değişir. Aygıt sürücülerini ancak bilgisayarınızla ilgili bir sorununu çözmek için gerektiğinde yeniden kurun.

Fabrikada takılmış olan bir cihazın cihaz sürücüsünü yeniden kurmak için aşağıdaki yönergeleri izleyin:

1. Bilgisayarınızı açın.
2. C:\swttools konumuna gidin.
3. Drivers klasörünü açın ve fabrikada kurulmuş aygıtla ilgili bir ad taşıyan alt klasörü bulun (AUDIO, VIDEO vb.).
4. Cihaz alt klasörünü açın.
5. Aşağıdaki yöntemlerden birini izleyerek cihaz sürücüsünü yeniden kurun:
  - Aygıt alt klasöründe bir EXE dosyası varsa, kurulumu tamamlamak için EXE dosyasına çift tıklayın ve ekrandaki yönergeleri izleyin.
  - Aygıt alt klasöründe bir readme TXT dosyası varsa, aygıt sürücüsü kurulum bilgileri o readme dosyasında bulunur. Kurulumu tamamlamak için yönergeleri izleyin.
  - Aygıt alt klasöründe INF dosyası varsa, INF dosyasına sağ tıklayın ve **Install** öğesini seçin. Ardından, kurulumu tamamlamak için ekrandaki yönergeleri izleyin.

Bilgisayarınız için güncellenmiş aygıt sürücülerine gereksinim duyuyorsanız bunları Lenovo Destek web sitesinden yükleyip kurun:

<http://www.lenovo.com/support>

---

## Windows 10 işletim sistemi için kurtarma bilgileri

Bu konuda, Windows 10 işletim sistemindeki Windows kurtarma çözümlerine ilişkin bilgi verilmektedir.

### Bilgisayarınızı sıfırlama

Bilgisayarınız düzgün çalışmıyorsa bilgisayarınızı sıfırlayabilirsiniz. Sıfırlama işlemi sırasında dosyalarınızı korumayı veya silmeyi seçebilirsiniz ve ardından Windows işletim sistemini yeniden yükleyebilirsiniz.

Bilgisayarınızı sıfırlamak için aşağıdakileri yapın:

**Not:** Grafik kullanıcı arabirimindeki (GUI) öğeler bildirilmeden değiştirilebilir.

1. Start (Başlat) menüsünü açın ve ardından **Settings (Ayarlar) → Update & security (Güncelleştirme ve güvenlik) → Recovery (Kurtarma)** seçeneklerini tıklayın.
2. **Reset this PC** (Bu bilgisayarı sıfırla) bölümünde **Get started (Başlarken)** öğesini tıklayın.
3. Bilgisayarınızı sıfırlamak için ekrandaki yönergeleri izleyin.

### Gelişmiş başlatma seçeneklerinin kullanılması

Gelişmiş başlangıç seçenekleriyle aşağıdakileri yapabilirsiniz:

- Bilgisayarın sabit yazılım ayarlarını değiştirmek
- Windows işletim sisteminin başlatma ayarlarını değiştirmek
- Bilgisayarı bir dış cihazdan başlatmak
- Windows işletim sistemini bir sistem görüntüsünden kurtarmak

Gelişmiş başlatma seçeneklerini kullanmak için aşağıdakileri yapın:

**Not:** Grafik kullanıcı arabirimindeki (GUI) öğeler bildirilmeden değiştirilebilir.

1. Start (Başlat) menüsünü açın ve ardından **Settings (Ayarlar) → Update & security (Güncelleştirme ve güvenlik) → Recovery (Kurtarma)** seçeneklerini tıklayın.
2. **Advanced startup** (Gelişmiş başlatma) bölümünde, **Restart now (Şimdi yeniden başlat) → Troubleshoot (Sorun giderme) → Advanced options (Gelişmiş başlangıç)** öğelerini tıklatın.
3. İstedığınız başlatma seçeneğini belirleyin ve ardından ekrandaki yönergeleri izleyin.

### Windows 10 işletim sisteminde başlatma hatası olursa işletim sisteminin kurtarılması

Bilgisayarınızdaki Windows kurtarma ortamı, Windows 10 işletim sisteminden bağımsız olarak çalışır. Windows 10 işletim sisteminde başlatma hatası olsa bile bu, işletim sistemini kurtarmanızı ya da onarmanızı sağlar.

Art arda iki başarısız önyükleme denemesinden sonra Windows kurtarma ortamı otomatik olarak başlatılır. Ardından ekrandaki yönergeleri izleyerek onarım ve kurtarma seçeneklerini belirleyebilirsiniz.

**Not:** Kurtarma sürecinde bilgisayarınızın AC güç kaynağına bağlı olduğundan emin olun.

## Kurtarma USB sürücüsünün oluşturulması ve kullanılması

Kurtarma USB sürücüsünü Windows kurtarma programları için yedekleme veya değiştirme olarak oluşturabilirsiniz. Kurtarma USB sürücüsüyle, önceden yüklenmiş Windows kurtarma programlarınız hasar görmüş olsa bile sorunları giderebilir ve düzeltebilirsiniz.

Mümkün olduğunca kısa zaman içinde bir kurtarma USB sürücüsü oluşturmanız önerilir. Bir önlem olarak bir kurtarma USB sürücüsü oluşturmadıysanız, Lenovo Müşteri Destek Merkeziyle iletişime geçebilir ve Lenovo'dan bir kurtarma sürücüsü satın alabilirsiniz. Ülkeniz veya bölgeniz için Lenovo Destek telefon numaralarının listesini almak üzere aşağıdaki adrese gidin:

<http://www.lenovo.com/support/phone>

### Kurtarma USB sürücüsünün oluşturulması

Kurtarma USB sürücüsü oluşturmak için en az 16 GB depolama kapasiteli bir USB sürücüsüne gereksiniminiz vardır. Gereken gerçek USB kapasitesi, kurtarma görüntüsünün boyutuna göre değişir.

**Uyarı:** Oluşturma işlemi, USB sürücüsünde depolanan tüm bilgileri siler. Veri kaybını önlemek için, saklamak istediğiniz tüm verilerin bir yedek kopyasını alın.

Bir kurtarma USB sürücüsü oluşturmak için aşağıdakileri yapın:

Aşağıdaki işlem sırasında bilgisayarınızın AC güç kaynağına bağlı olduğundan emin olun.

1. Uygun bir USB sürücüsünü (en az 16 GB depolama kapasiteli) bilgisayara bağlayın.
2. Görev çubuğundaki arama kutusuna kurtarma yazın. **Create a recovery drive** (Kurtarma sürücüsü oluştur) seçeneğini tıklatın.
3. Recovery Media Creator programının başlatılmasını sağlamak için Kullanıcı Hesabı Denetimi penceresinde **Yes** (Evet) seçeneğini tıklatın.
4. Kurtarma Sürücüsü penceresinde ekrandaki yönergeleri izleyerek bir kurtarma USB sürücüsü oluşturun.

### Kurtarma USB sürücüsünün kullanılması

Bilgisayarınızı başlatamıyorsanız sorunu kendiniz çözmeye çalışmak için “Sorun giderme” sayfa: 78 konusundaki ilgili bilgilere başvurun. Bilgisayarınızı hâlâ başlatamıyorsanız, bilgisayarınızı kurtarmak için kurtarma USB sürücüsünü kullanın.

Bir kurtarma USB sürücüsü kullanmak için aşağıdakileri yapın:

**Not:** Aşağıdaki işlem sırasında bilgisayarınızın AC güç kaynağına bağlı olduğundan emin olun.

1. Kurtarma USB sürücüsünü bilgisayarınıza bağlayın.
2. Bilgisayarı açın ya da yeniden başlatın. Windows işletim sistemi başlatılmadan önce sürekli olarak F12 tuşuna basın. Boot Menu penceresi açılır.
3. Önyükleme cihazı olarak kurtarma USB sürücüsünü seçin.
4. Tercih edilen bir klavye düzenini seçin.
5. İsteğe bağlı kurtarma çözümlerini görüntülemek için **Troubleshoot** (Sorun Gider)'i tıklatın.
6. Durumuza göre uygun bir kurtarma çözümünü seçin. Ardından, işlemi tamamlamak için ekranda görüntülenen yönergeleri izleyin.

---

## Bölüm 9. Cihazların değiştirilmesi

Bu bölümde, bilgisayarınızdaki donanımı kurmaya ya da değiştirmeye ilişkin yönergeler sağlanır.

---

### Statik elektriğin önlenmesi

Statik elektrik, sizin için zararsız olmasına rağmen bilgisayar bileşenleri ve aksamlarına ciddi zararlar verebilir. Statik elektriğe duyarlı parçaların yanlış tutulması parçaya zarar verebilir. Bir seçeneği veya Müşteri Tarafından Değiştirilebilir Birimi (CRU) paketinden çıkarırken yönergeler parçayı takmanız için sizi yönlendirinceye kadar statik elektrikten koruyucu paketi açmayın.

Aksamları ya da CRU'ları tutarken ya da bilgisayarınızın içinde herhangi bir çalışma gerçekleştirirken statik elektrikten zarar görmemek için aşağıdaki önlemleri alın:

- Hareketlerinizi sınırlayın. Hareket, statik elektriğin çevrenizde toplanmasına neden olabilir.
- Bileşenleri her zaman dikkatli bir şekilde tutun. Bağdaştırıcıları, bellek modüllerini ve diğer devre kartlarını kenarlarından tutun. Hiçbir zaman açık bir devreye dokunmayın.
- Bileşenlere kimsenin dokunmasına izin vermeyin.
- Statik elektriğe duyarlı bir seçeneği veya CRU'yu takmadan önce paketteki ve vücudunuzdaki statik elektriği azaltmak için aşağıdakilerden birini yapın:
  - Yeni sürücünün içinde bulunduğu statik elektrikten koruyucu paketi en az iki saniye boyunca metal bir uzatma yuvası kapağına dokundurun.
  - Parçanın içinde bulunduğu statik elektrikten koruyucu paketi bilgisayarın başka bir boyasız metal yüzeyine en az iki saniye boyunca dokundurun.
- Mümkün olduğunda, statik elektriğe duyarlı parçayı, statik korumalı paketten çıkarın ve parçayı yere koymadan takın. Bu mümkün değilse, statik korumalı paketi düzgün bir zemin üzerine yerleştirin ve parçayı üzerine koyun.
- Parçayı bilgisayar kapağının ya da diğer metal yüzeylerin üzerine koymayın.

---

### Çıkarılabilir pilin değiştirilmesi

Başlamadan önce "Önemli güvenlik bilgileri" sayfa: v konusunu okuyun ve aşağıdaki yönergeleri yazdırın.

Bu sistem yalnızca özellikle bu sistem için tasarlanmış, Lenovo ya da yetkili bir üretici firma tarafından üretilen pilleri destekler. Sistem onaylanmamış pilleri ya da diğer sistemler için tasarlanmış pilleri desteklemez. Onaylanmamış ya da başka bir sistem için tasarlanmış bir pil takılırsa, sistem pili doldurmaz ve aşağıdaki ileti görüntülenir:

"Takılı pil bu sistem tarafından desteklenmiyor ve doldurulmayacak. Pili, bu sistem için doğru olan Lenovo piliyle değiştirin."

**Uyarı:** Lenovo, yetkili olmayan pillerin performansından veya güvenliğinden sorumlu değildir ve bunların kullanımından kaynaklanan arıza veya hasar için herhangi bir garanti vermez.



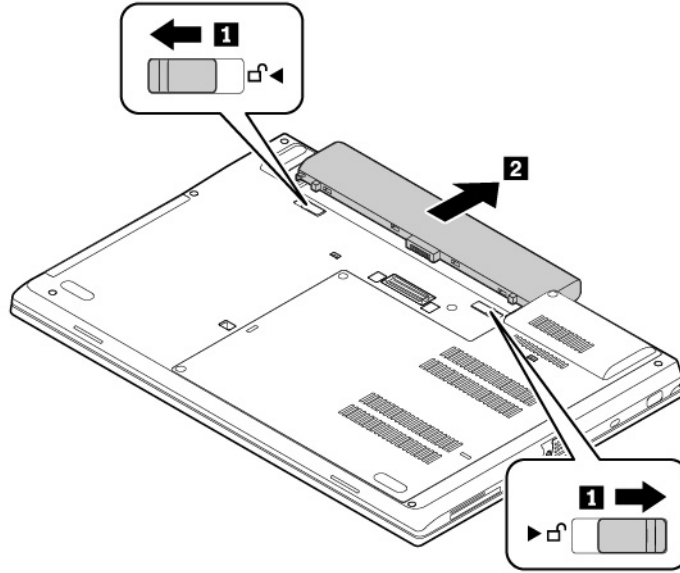
## TEHLİKE

Tekrar doldurulabilir pilin yanlış bir şekilde yerleştirilmesi patlama tehlikesi oluşturur. Pil, ufak miktarda zararlı maddeler içerir. Olası yaralanmaları önlemek için:

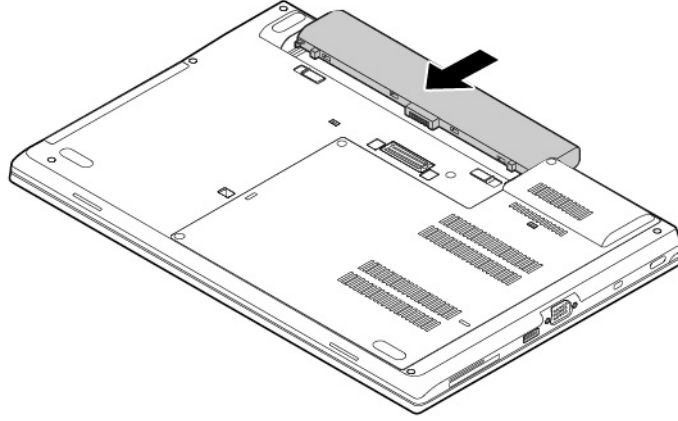
- Pili yalnızca Lenovo tarafından önerilen bir pil tipiyle değiştirin.
- Pili ateşten uzak tutun.
- Pili aşırı ısıya maruz bırakmayın.
- Pilin suyla temas etmesini veya yağmura maruz kalmasını önleyin.
- Kısa devre yaptırmayın.
- Pili düşürmeyin, ezmeyin, delmeyin ya da güçlü darbeye maruz bırakmayın. Pilin yanlış ve kötü kullanılması, aşırı ısınmasına neden olarak, pilden gaz ya da alev “çıkmasına” yol açabilir.

Çıkarılabilir pili değiştirmek için aşağıdakileri yapın:

1. Bilgisayarı kapatıp, ac gücünü ve tüm kabloları bilgisayardan ayırın.
2. Bilgisayar ekranını kapatın ve bilgisayarı ters çevirin.
3. Pil mandallarının kilidini açın **1** ve pili çıkarın **2**.



4. Yerine oturup tık sesi çıkartana kadar yeni pili yerleştirin.



5. Bilgisayarı düz çevirin. AC güç bağdaştırıcısını ve tüm kabloları bilgisayara takın.

---

## Mikro SIM kartının değiştirilmesi

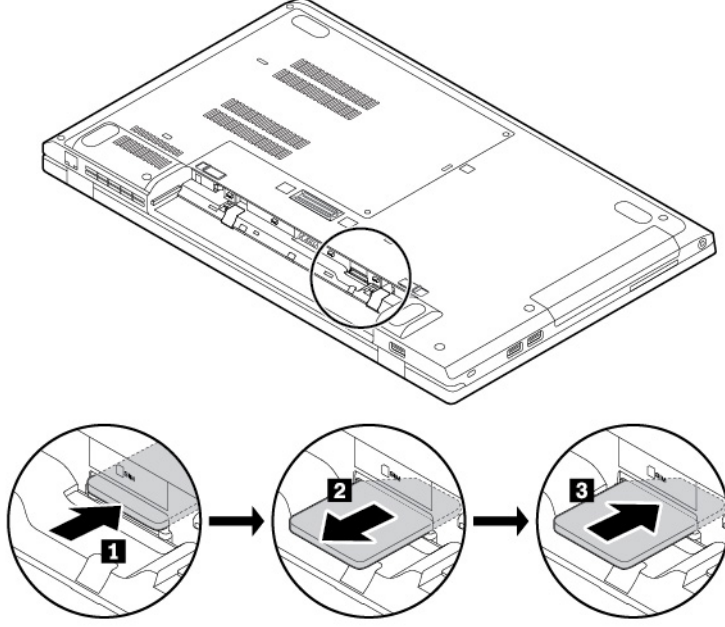
Başlamadan önce “Önemli güvenlik bilgileri” sayfa: v konusunu okuyun ve aşağıdaki yönergeleri yazdırın.

Mikro SIM kart, kartın yanına monte edilen Tümlleşik Devre (IC) yongasını içeren küçük bir plastik karttır.

Mikro SIM kartını değiştirmek için aşağıdakileri yapın:

1. Bilgisayarı kapatıp, ac gücünü ve tüm kabloları bilgisayardan ayırın.
2. Bilgisayar ekranını kapatın ve bilgisayarı ters çevirin.
3. Çıkarılabilir pili çıkarın. Bkz. “Çıkarılabilir pilin değiştirilmesi” sayfa: 101.
4. Çıkarmak için micro SIM kartı yavaşça itin **1** ve ardından yuvanın dışına kaydırın **2**. Yeni bir micro SIM kart takın **3**. Yeni kartın yönüne dikkat edin ve doğru yerleştirildiğinden emin olun.

**Uyarı:** Mikro SIM kart yuvasına nano'dan mikro'ya SIM bağdaştırıcıyla bir nano SIM kart takmayın. Bağdaştırıcı yuvaya zarar verebilir.



5. Çıkarılabilir pili yeniden takın.

6. Bilgisayarı düz çevirin. AC güç bağdaştırıcısını ve tüm kabloları bilgisayara takın.

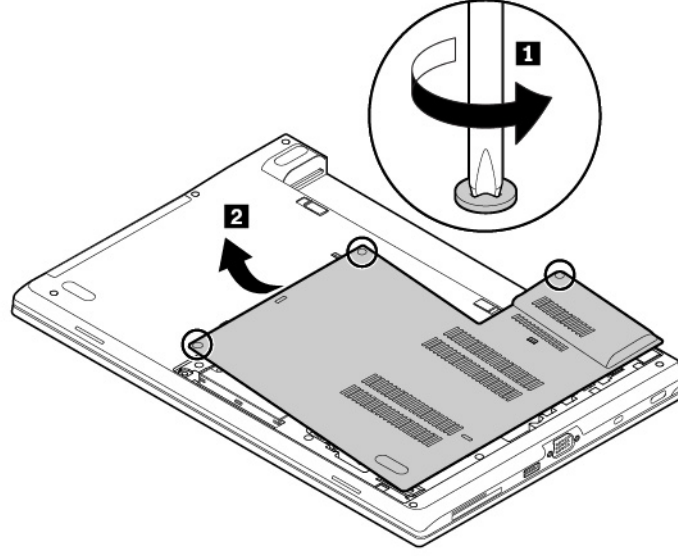
---

## Alt kapağın değiştirilmesi

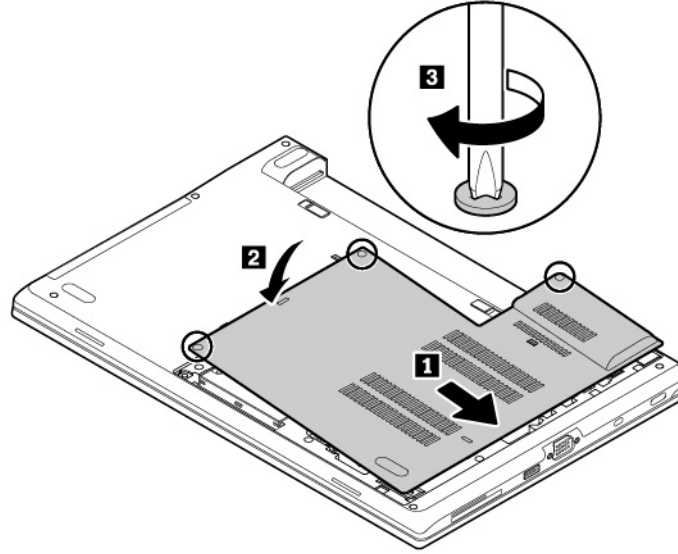
Başlamadan önce “Önemli güvenlik bilgileri” sayfa: v konusunu okuyun ve aşağıdaki yönergeleri yazdırın.

Alt kapağı değiştirmek için aşağıdakileri yapın:

1. Bilgisayarı kapatıp, ac gücünü ve tüm kabloları bilgisayardan ayırın.
2. Bilgisayar ekranını kapatın ve bilgisayarı ters çevirin.
3. Çıkarılabilir pili çıkarın. Bkz. “Çıkarılabilir pilin değiştirilmesi” sayfa: 101.
4. Alt kapağı sabitleyen vidaları gevşetin **1**. Ardından, alt kapağı çıkarın **2**.



5. Yeni bir alt kapak takın **1-2**. Alt kapağın mandallarının taban kapağı düzeneğinin altına sabitlendiğinden emin olun. Ardından vidaları sıkarak alt kapağı sabitleyin **3**.



6. Çıkarılabilir pili yeniden takın.

7. Bilgisayarı düz çevirin. AC güç bağdaştırıcısını ve tüm kabloları bilgisayara takın.

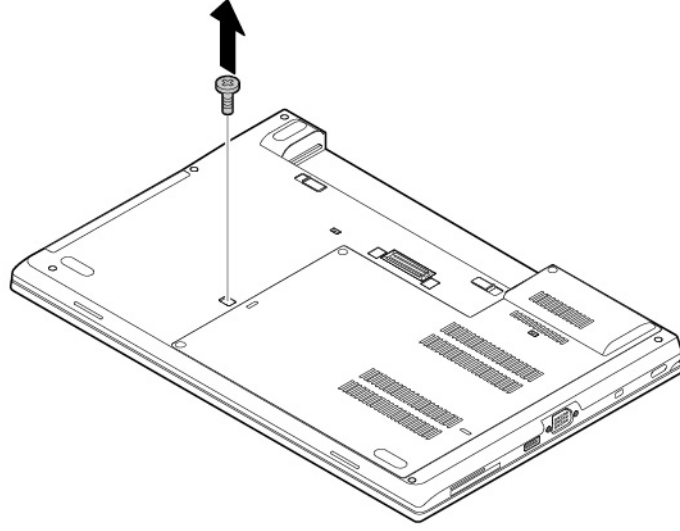
## Optik sürücünün değiştirilmesi

Başlamadan önce “Önemli güvenlik bilgileri” sayfa: v konusunu okuyun ve aşağıdaki yönergeleri yazdırın.

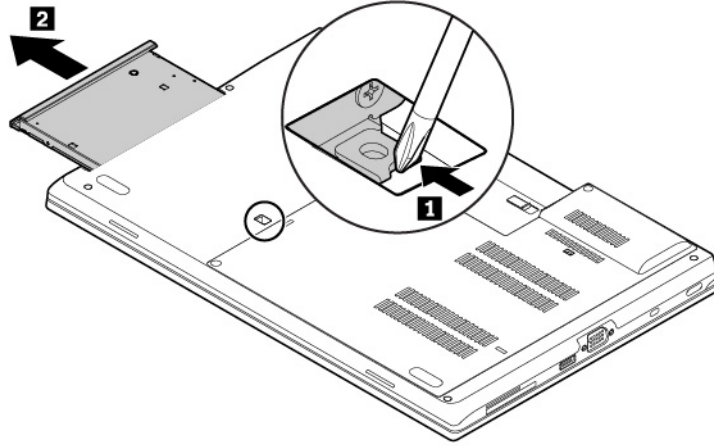
Optik sürücüyü değiştirmek için aşağıdakileri yapın:

1. Bilgisayarı kapatıp, ac gücünü ve tüm kabloları bilgisayardan ayırın.
2. Bilgisayar ekranını kapatın ve bilgisayarı ters çevirin.
3. Çıkarılabilir pili çıkarın. Bkz. “Çıkarılabilir pilin değiştirilmesi” sayfa: 101.

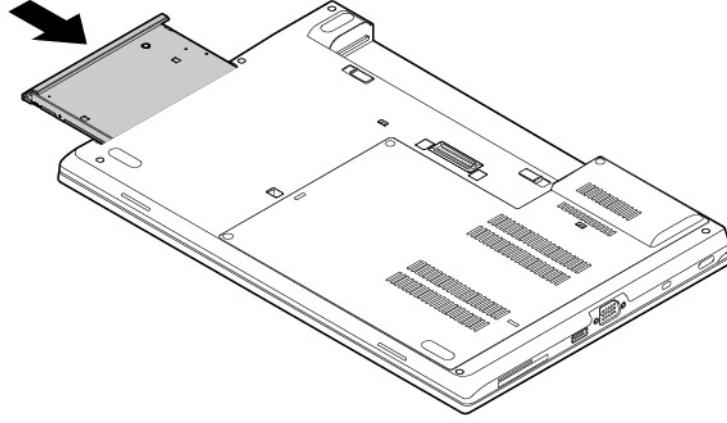
4. Optik sürücüyü sabitleyen vidayı çıkarın.



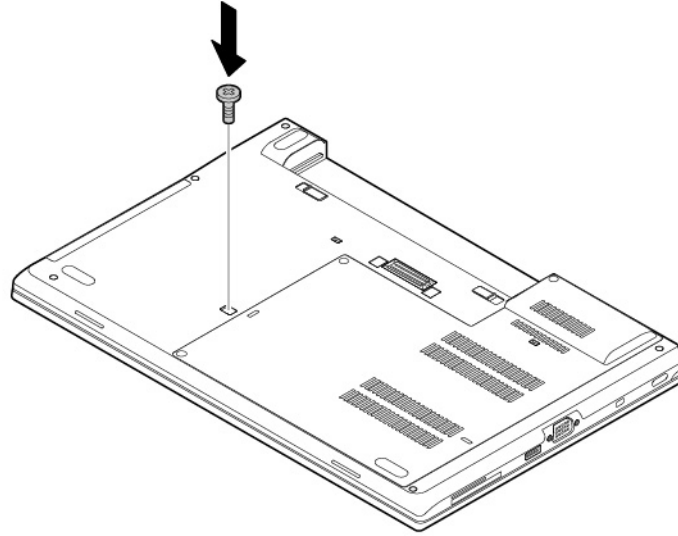
5. Optik sürücüyü, gösterildiği şekilde, biraz itin **1**. Daha sonra sürücüyü bilgisayardan çekip tamamen çıkarın **2**.



6. Optik sürücü bölmesine yeni bir optik sürücü takın. Sonra sürücüyü bağlacın içine doğru sıkıca bastırın.



7. Optik sürücüyü sabitlemek için vidayı yeniden takın.



8. Çıkarılabilir pili yeniden takın.

9. Bilgisayarı düz çevirin. AC güç bağdaştırıcısını ve tüm kabloları bilgisayara takın.

---

## Kablosuz WAN kartının değiştirilmesi

Aşağıdaki bilgiler yalnızca kullanıcı tarafından takılabilen modüllerin bulunduğu bilgisayarlar için geçerlidir.

Başlamadan önce “Önemli güvenlik bilgileri” sayfa: v konusunu okuyun ve aşağıdaki yönergeleri yazdırın.

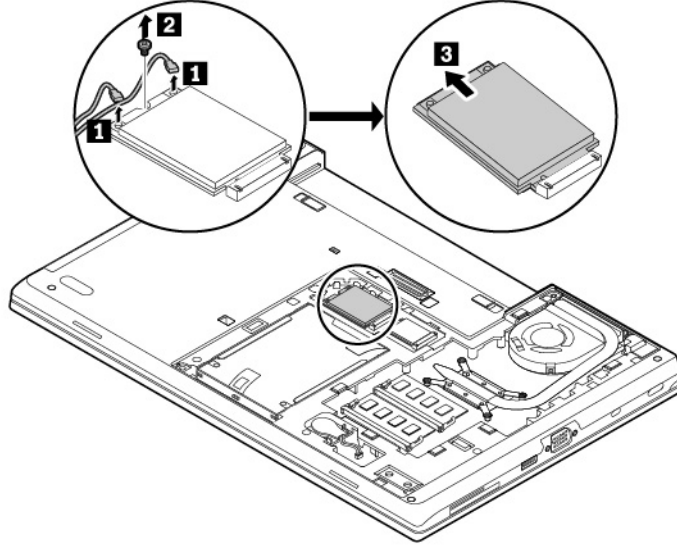
Kablosuz WAN kartı değiştirmek için aşağıdakileri yapın:

1. Bilgisayarı kapatıp, ac gücünü ve tüm kabloları bilgisayardan ayırın.
2. Bilgisayar ekranını kapatın ve bilgisayarı ters çevirin.
3. Çıkarılabilir pili çıkarın. Bkz. “Çıkarılabilir pilin değiştirilmesi” sayfa: 101.
4. Alt kapağı çıkarın. Bkz. “Alt kapağın değiştirilmesi” sayfa: 104.

5. Aşağıdakileri yaparak kablosuz WAN kartını çıkarın:

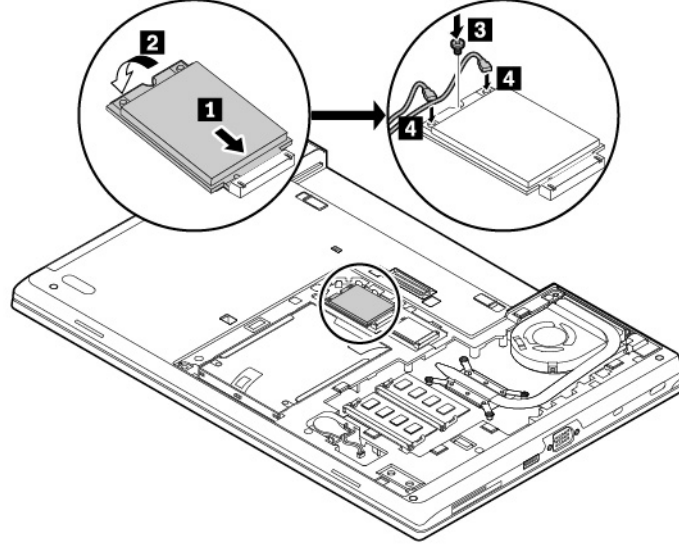
**Not:** Kablosuz WAN kartı filmle kaplı olabilir. Kablosuz WAN kartına ulaşmak için önce filmi açın.

- Kabloları ayırmanıza yardımcı olması için araçla birlikte yeni kablosuz WAN kartı sağlanmışsa, kablosuz WAN kartından kabloları ayırmak için bu aracı kullanın. Aksi takdirde, kablo bağlacını parmaklarınızla tutup her kabloyu kablosuz WAN kartından yavaşça ayırın **1**.
- Vidayı çıkarın **2**. Kablosuz WAN kartı, yerleştirildiği konumdan çıkar ve yukarı doğru fırlar.
- Kablosuz WAN kartını yuvasından dikkatli bir biçimde çıkarın **3**.



6. Aşağıdakileri yaparak yeni bir kablosuz WAN kartı takın:

- Yeni kablosuz WAN kartının makineyle teması edeceği kenarını yuvadaki anahtarla aynı hizaya getirin. Daha sonra kartı yaklaşık 20 derecelik bir açıyla yuvaya yerleştirin **1**.
- Kablosuz WAN kartını aşağıya çevirin **2**.
- Kablosuz WAN kartını yerine sabitlemek için vidayı takın **3**.
- Kabloları kablosuz WAN kartına takın **4**. Kırmızı kabloyu ana bağlaca, mavi kabloyu ise karttaki yardımcı bağlaca bağladığınızdan emin olun.



7. Alt kapağı yeniden takın.
8. Çıkarılabilir pili yeniden takın.
9. Bilgisayarı düz çevirin. AC güç bağdaştırıcısını ve tüm kabloları bilgisayara takın.

---

## Bellek modülünün değiştirilmesi

Başlamadan önce “Önemli güvenlik bilgileri” sayfa: v konusunu okuyun ve aşağıdaki yönergeleri yazdırın.

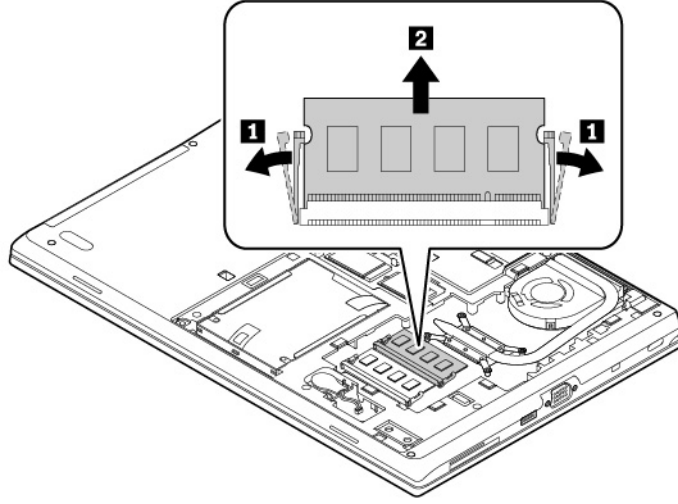
Programların daha hızlı çalışması için bellek kapasitesinin artırılması etkili bir yöntemdir. Bellek modülü ekleyerek veya değiştirerek bellek kapasitesini artırabilirsiniz.

**Not:** Bellek modülünün çalışma hızı, sistem yapılandırmasına bağlıdır. Bazı koşullarda bilgisayarınızdaki bellek modülü, hız üst sınırında çalışamayabilir.

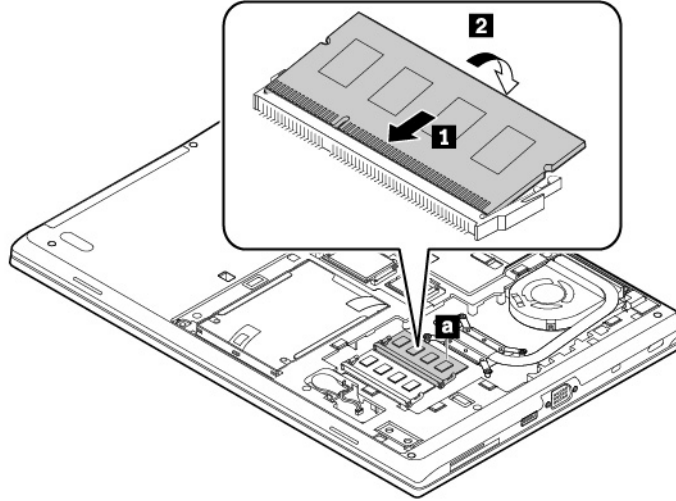
**Uyarı:** Bellek modülünün makineye temas edeceği kenara dokunmayın. Aksi takdirde bellek modülü zarar görebilir.

Bellek modülünü değiştirmek için şu adımları takip edin:

1. Bilgisayarı kapatıp, ac gücünü ve tüm kabloları bilgisayardan ayırın.
2. Bilgisayar ekranını kapatın ve bilgisayarı ters çevirin.
3. Çıkarılabilir pili çıkarın. Bkz. “Çıkarılabilir pilin değiştirilmesi” sayfa: 101.
4. Alt kapağı çıkarın. Bkz. “Alt kapağın değiştirilmesi” sayfa: 104.
5. Bellek yuvasının her iki tarafındaki mandalları aynı anda açın **1**. Bellek modülünü **2** çıkarın.



6. Yeni bellek modülünü bellek yuvasına yaklaşık 20 derecelik **1** bir açıyla yerleştirin. Yerine oturuncaya kadar bellek modülünü aşağı doğru yönlendirin **2**. Yalnızca bir bellek modülü takacaksınız, yuvaya **a** takın. Bellek modülünün bellek yuvasına sıkıca sabitlendiğinden ve kolaylıkla hareket etmediğinden emin olun.



7. Alt kapağı yeniden takın.  
8. Çıkarılabilir pili yeniden takın.  
9. Bilgisayarı düz çevirin. AC güç bağdaştırıcısını ve tüm kabloları bilgisayara takın.

## Dahili depolama sürücüsünün değiştirilmesi

Başlamadan önce “Önemli güvenlik bilgileri” sayfa: v konusunu okuyun ve aşağıdaki yönergeleri yazdırın.

**Uyarı:** Dahili depolama sürücüsü (sabit disk sürücüsü, yarıiletken sürücü veya hibrit sürücü gibi) hassastır. Yanlış bir şekilde tutulması verilerin zarar görmesine ve tamamen kaybolmasına neden olabilir.

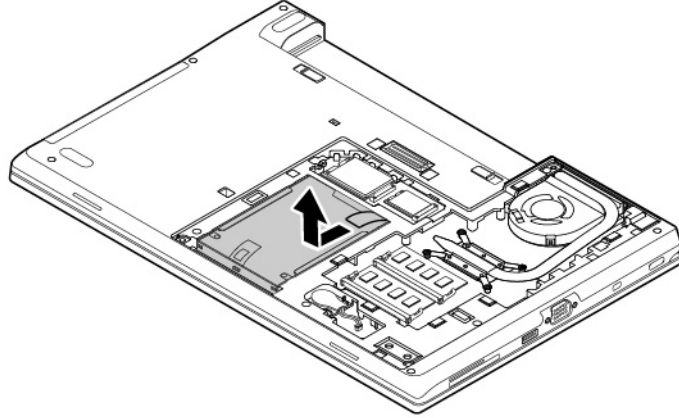
Dahili depolama sürücüsünü taşıırken aşağıdaki yönergelere dikkat edin:

- Dahili depolama sürücüsünü yalnızca yükseltme veya onarım amacıyla değiştirin. Dahili depolama sürücüsü sık değişikliğe veya yenilemeye uygun şekilde tasarlanmamıştır.
- Dahili depolama sürücüsünü değiştirmeden önce, saklamak istediğiniz tüm verilerin bir yedek kopyasını alın.
- Dahili depolama sürücüsünün makineye temas eden kenarına dokunmayın. Aksi takdirde dahili depolama sürücüsü hasar görebilir.
- Dahili depolama sürücüsüne baskı uygulamayın.
- Dahili depolama sürücüsünü darbelere ve titreşime maruz bırakmayın. Dahili depolama sürücüsünü darbelerin etkisini hafifletecek, kumaş gibi yumuşak bir malzemenin üzerine koyun.

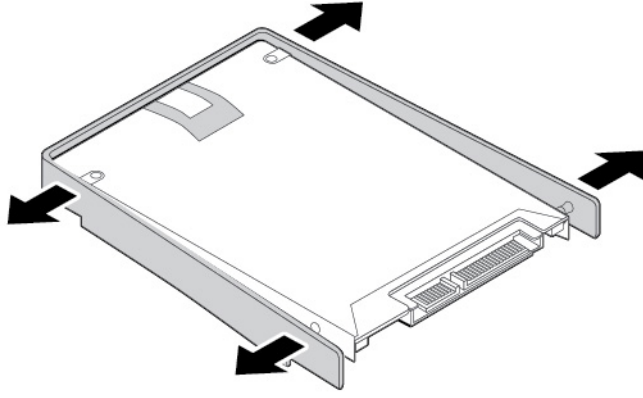
### 2,5 inç dahili depolama sürücüsü

2,5 inç dahili depolama sürücüsünü çıkarmak için aşağıdakileri yapın:

1. Bilgisayarı kapatıp, ac gücünü ve tüm kabloları bilgisayardan ayırın.
2. Bilgisayar ekranını kapatın ve bilgisayarı ters çevirin.
3. Çıkarılabilir pili çıkarın. Bkz. "Çıkarılabilir pilin değiştirilmesi" sayfa: 101.
4. Alt kapağı çıkarın. Bkz. "Alt kapağın değiştirilmesi" sayfa: 104.
5. Depolama sürücüsünü desteğiyle birlikte çıkarın.

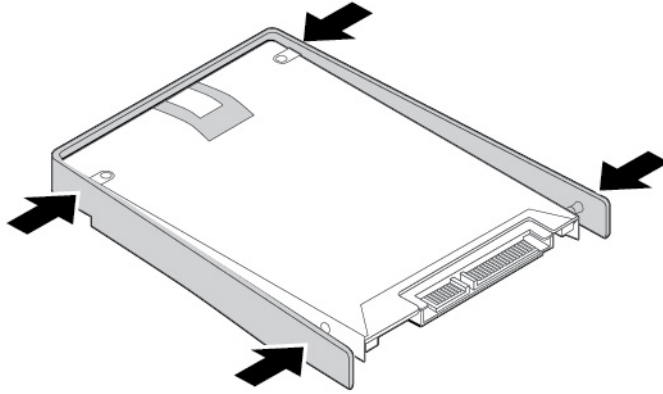


6. Desteği depolama sürücüsünden ayırın.

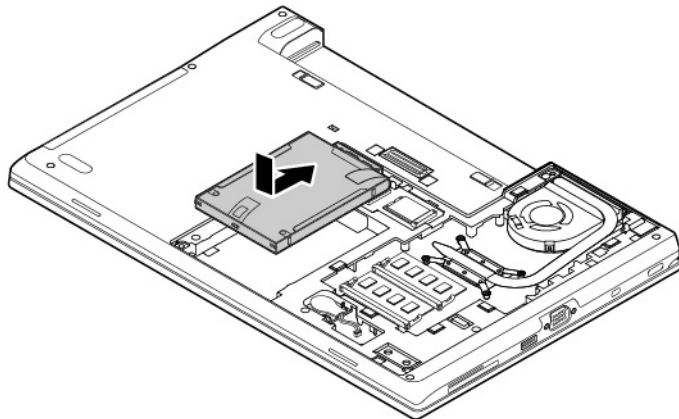


Yeni bir 2,5 inç dahili depolama sürücüsü takmak için aşağıdakileri yapın:

1. Desteği yeni depolama sürücüsüne takın. Destekteki siyah bandın depolama sürücüsündeki filme baktığından emin olun.



2. Yeni depolama sürücüsünü desteğiyle birlikte takın. Yeni depolama sürücüsünün yerine oturduğundan emin olun.

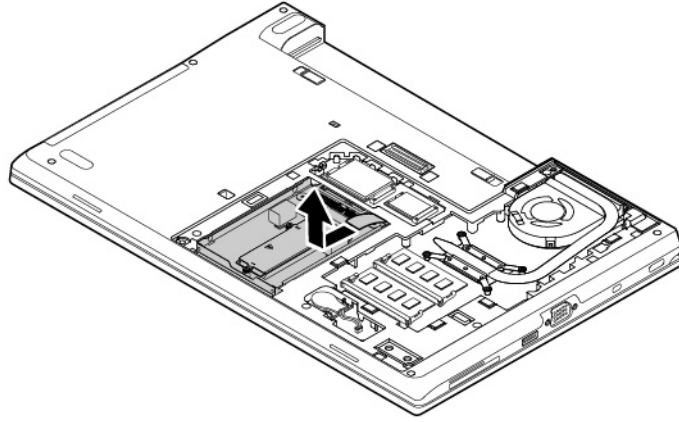


3. Alt kapağı yeniden takın.
4. Çıkarılabilir pili yeniden takın.
5. Bilgisayarı düz çevirin. AC güç bağdaştırıcısını ve tüm kabloları bağlayın.

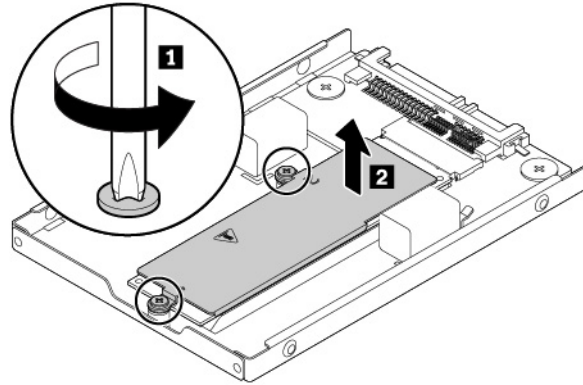
### Dahili depolama sürücüsü bölmesindeki M.2 yarıiletken sürücü

Dahili depolama sürücüsü bölümündeki M.2 yarıiletken sürücüyü çıkarmak için aşağıdakileri yapın:

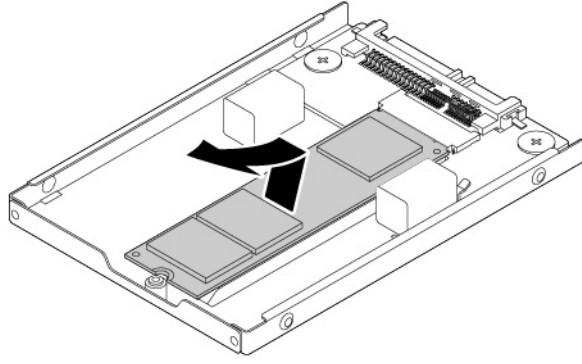
1. Bilgisayarı kapatıp, ac gücünü ve tüm kabloları bilgisayardan ayırın.
2. Bilgisayar ekranını kapatın ve bilgisayarı ters çevirin.
3. Çıkarılabilir pili çıkarın. Bkz. “Çıkarılabilir pilin değiştirilmesi” sayfa: 101.
4. Alt kapağı çıkarın. Bkz. “Alt kapağın değiştirilmesi” sayfa: 104.
5. M.2 yarıiletken sürücü bağdaştırıcısını çıkarın.



6. Koruyucu kapağı sabitleyen vidaları çıkarın **1**. Sonra kapağı çıkarın **2**.

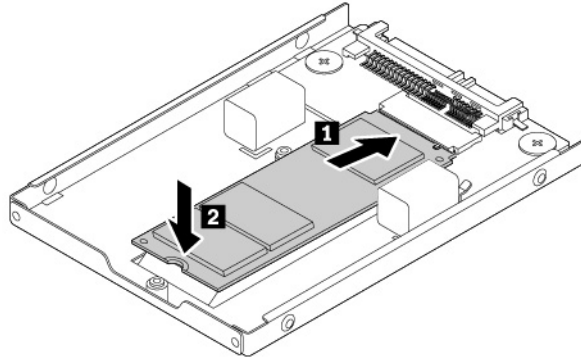


7. M.2 yarıiletken sürücüyü biraz kaldırarak yuvadan çekip çıkarın.

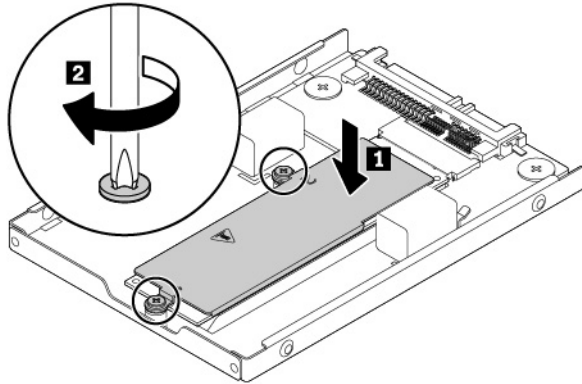


Dahili depolama sürücüsü bölmesine yeni bir M.2 yarıiletken sürücü takmak için aşağıdakileri yapın:

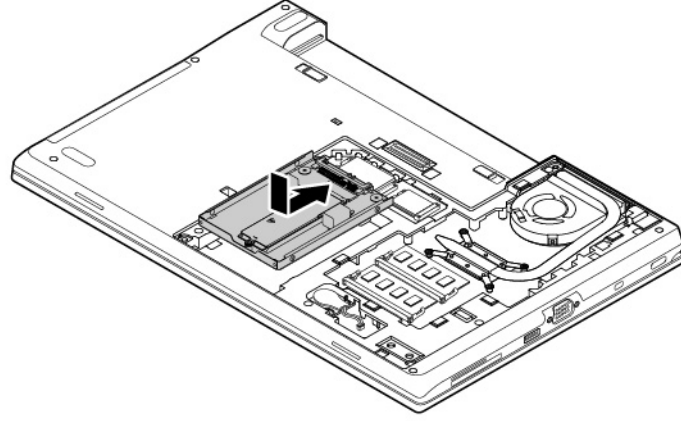
1. Yeni M.2 yarıiletken sürücünün temas edecek kenarını yuvadaki anahtar ile hizalayın. Daha sonra yeni sürücüyü yaklaşık 5 derecelik bir açıyla yuvaya dikkatli bir şekilde yerleştirin **1**. Yeni sürücüyü aşağıya döndürün **2**.



2. Koruyucu kapağı takın **1**. Ardından kapağı sabitlemek için vidaları takın **2**.



3. M.2 yarıiletken sürücü bağdaştırıcısını takın.



4. Alt kapağı yeniden takın.
5. Çıkarılabilir pili yeniden takın.
6. Bilgisayarı düz çevirin. AC güç bağdaştırıcısını ve tüm kabloları bağlayın.

---

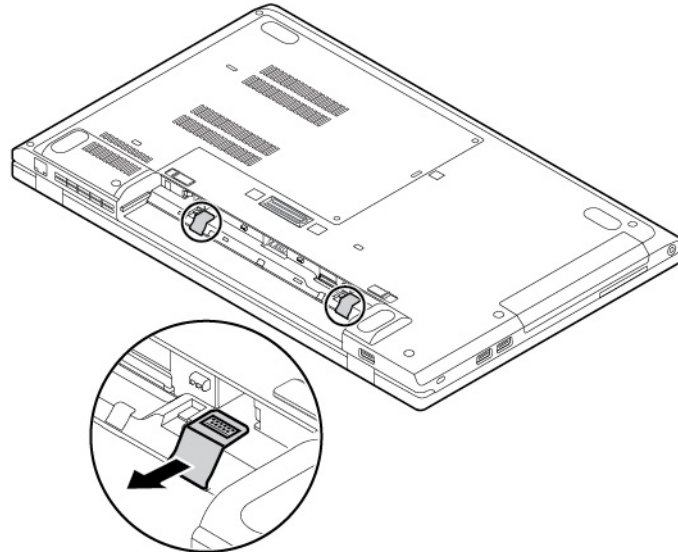
## Klavyenin değiştirilmesi

Başlamadan önce “Önemli güvenlik bilgileri” sayfa: v konusunu okuyun ve aşağıdaki yönergeleri yazdırın.

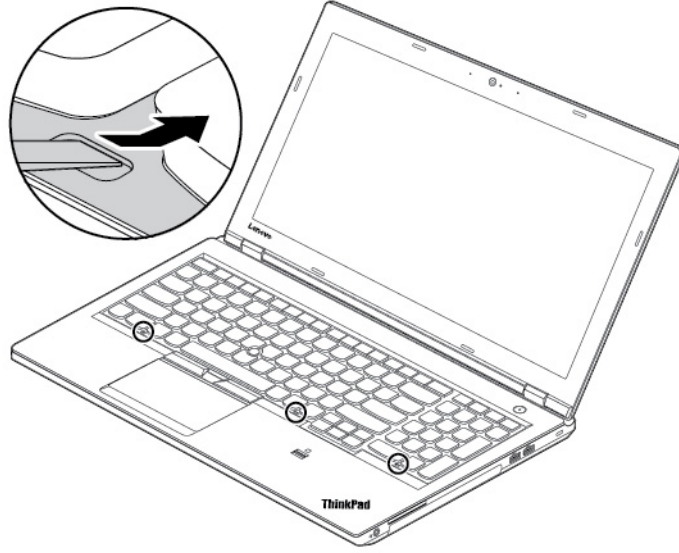
**Not:** Aşağıdaki adımların bazılarında klavye çerçevesini öne veya arkaya kaydırmanız belirtilebilir. Bu durumda, klavye çerçevesini kaydırırken tuşlara basmadığınızdan veya basılı tutmadığınızdan emin olun. Aksi takdirde klavye çerçevesi hareket ettirilemez.

Klavyeyi çıkarmak için aşağıdakileri yapın:

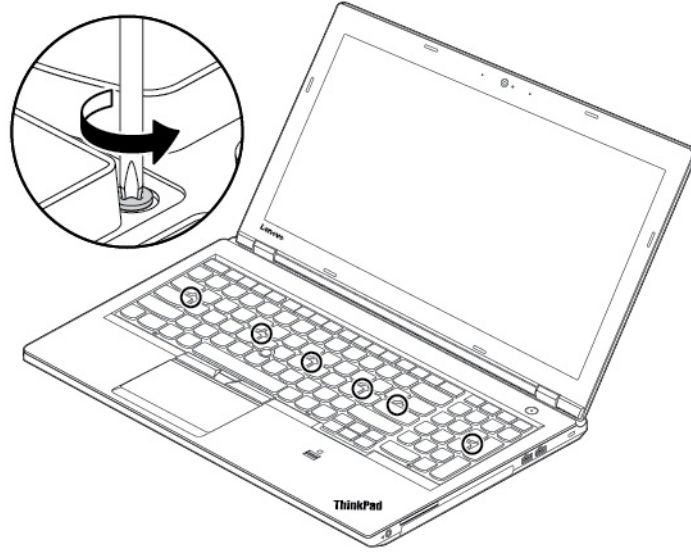
1. Bilgisayarı kapatıp, ac gücünü ve tüm kabloları bilgisayardan ayırın.
2. Bilgisayar ekranını kapatın ve bilgisayarı ters çevirin.
3. Çıkarılabilir pili çıkarın. Bkz. “Çıkarılabilir pilin değiştirilmesi” sayfa: 101.
4. Plastik mandalları açın.



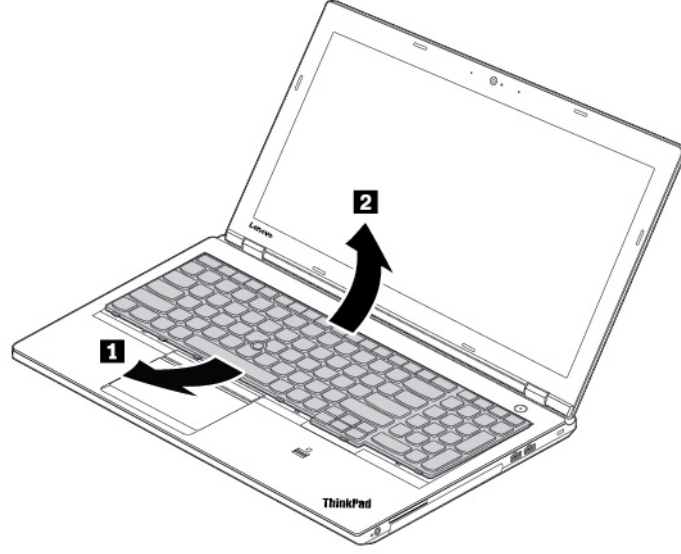
5. Klavyeyi 2,5 mm (0,1 inç) öne kaydırarak klavye çerçevesinin altındaki vida başlarını ortaya çıkarın.



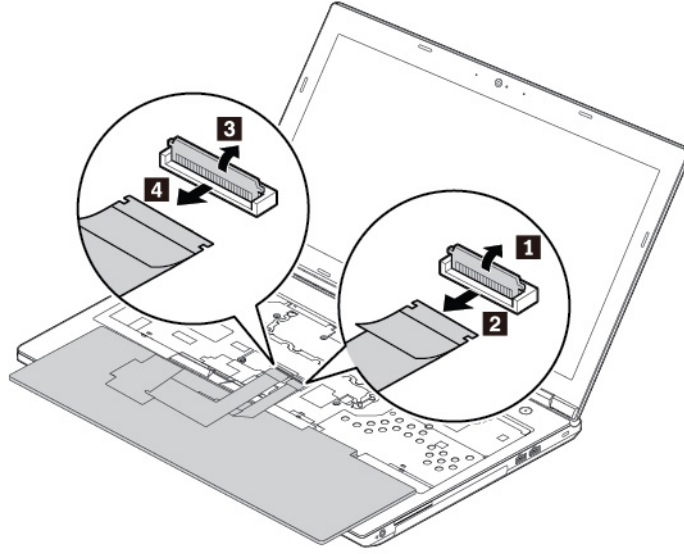
6. Vidaları gevşetin.



7. Klavyeyi alt tarafındaki bağlaçları görünceye kadar yavaşça yukarıya döndürün. Ardından klavyeyi ters çevirin.

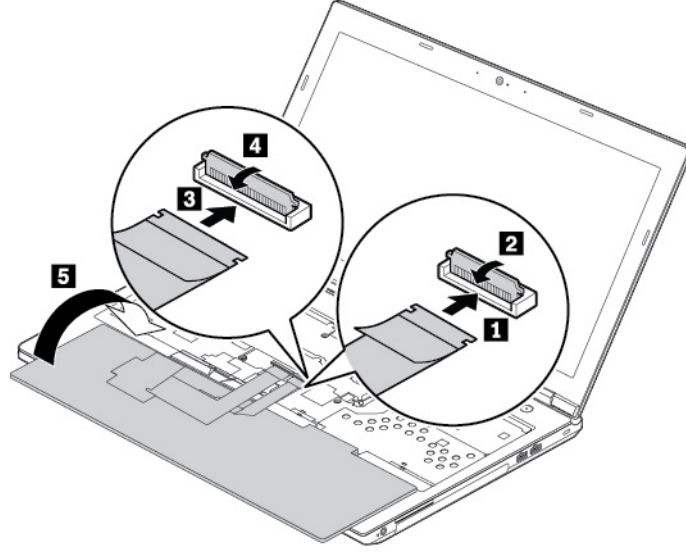


8. Klavyeyi avuç içi desteğine koyun ve bağlaçları ayırın. Sonra klavyeyi çıkarın.

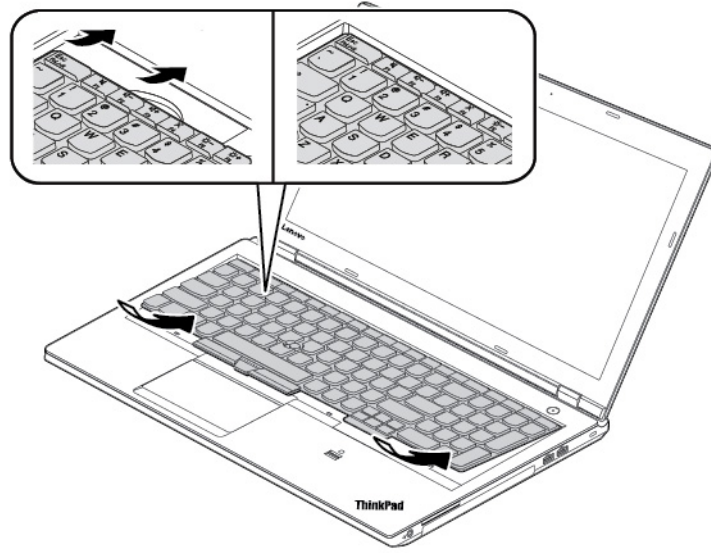


Yeni klavye takmak için aşağıdaki işlemleri gerçekleştirin:

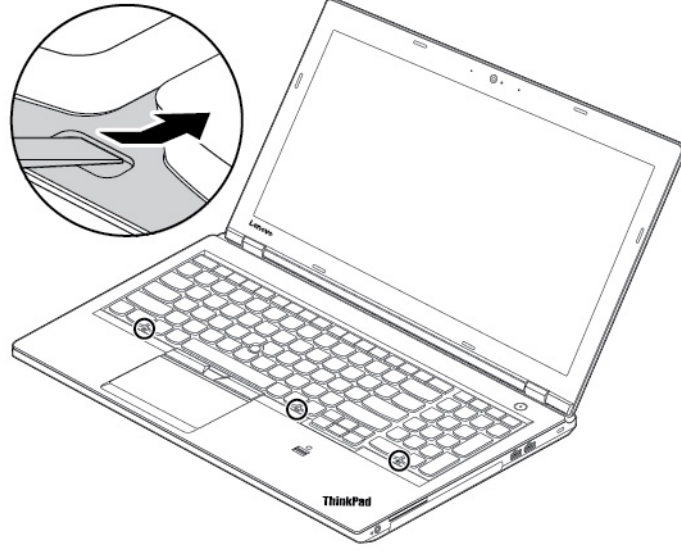
1. Bağlaçları takın ve klavyeyi ters çevirin.



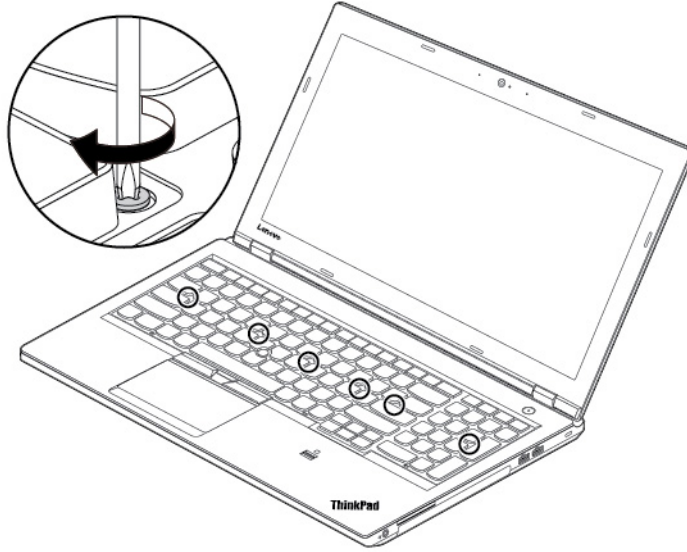
2. Klavyeyi klavye çerçevesine yerleştirin. Klavyenin ön kenarının (ekrana yakın olan kenar) klavye çerçevesinin altında kaldığından emin olun.



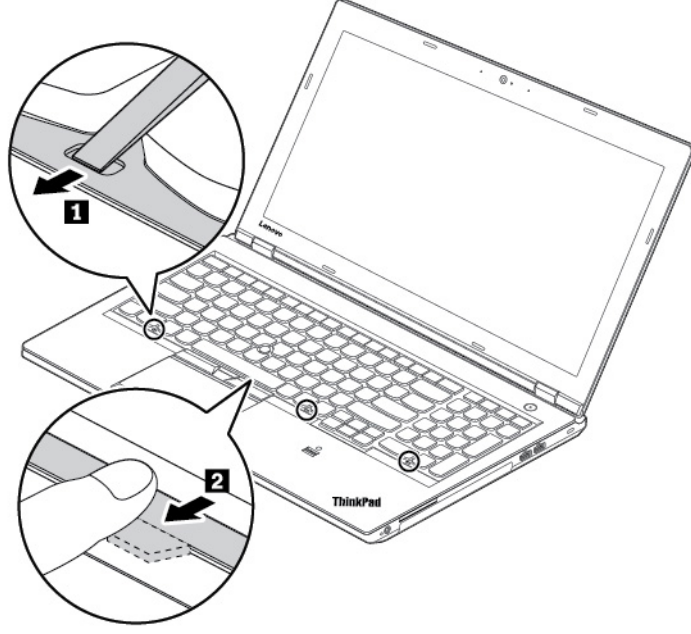
3. Vida başlarının tamamen çıktığından emin olun. Çıkmadıysa, klavye çerçevesini öne kaydırarak vida başlarını ortaya çıkarın.



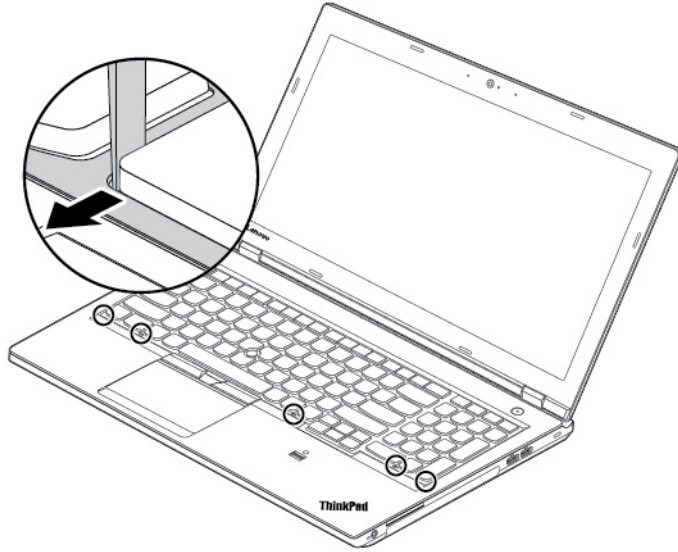
4. Klavyeyi yerine sabitlemek için vidaları sıkın.



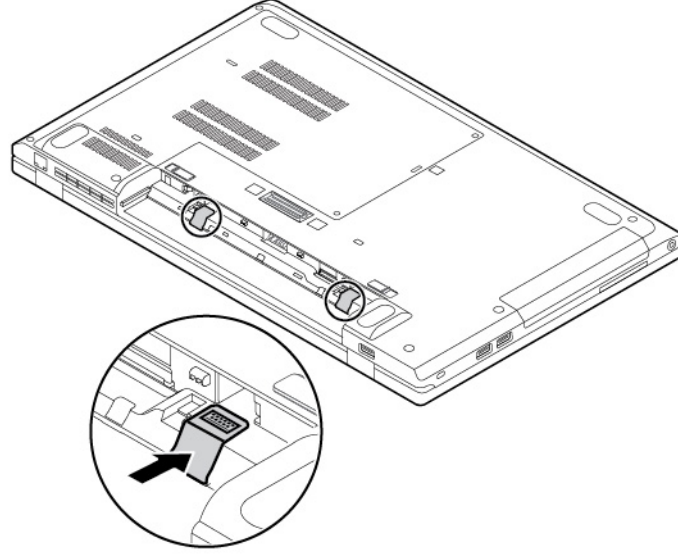
5. Klavye çerçevesini 2,5 mm (0,1 inç) geriye kaydırın. Klavye çerçevesinin mandallarını klavye kenarının altına gizlediğinizden emin olun.



6. Klavye çerçevesini geriye itin. Klavye ile çerçeve arasında boşluk olmadığından emin olun.



7. Plastik mandalları kapatın.



8. Çıkarılabilir pili yeniden takın.
9. Bilgisayarı düz çevirin. AC güç bağdaştırıcısını ve tüm kabloları bağlayın.

## Madeni para büyüklüğündeki pilin değiştirilmesi

Başlamadan önce “Önemli güvenlik bilgileri” sayfa: v konusunu okuyun ve aşağıdaki yönergeleri yazdırın.



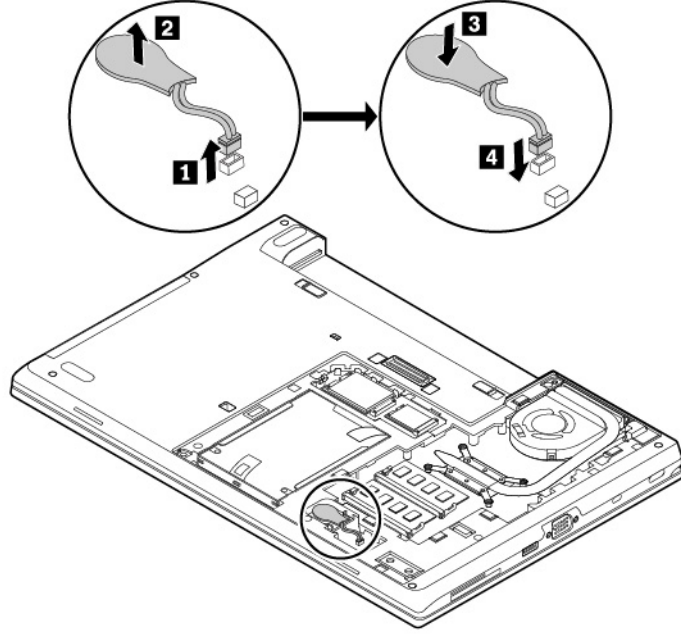
**TEHLİKE**

**Madeni para büyüklüğündeki pil yanlış şekilde değiştirilirse, patlama tehlikesi vardır. Madeni para büyüklüğündeki pil, ufak miktarda zararlı madde içerir. Olası yaralanmaları önlemek için:**

- Pili yalnızca Lenovo tarafından önerilen bir pil tipiyle değiştirin.
- Pili ateşten uzak tutun.
- Pili aşırı ısıya maruz bırakmayın.
- Pilin suyla temas etmesini veya yağmura maruz kalmasını önleyin.
- Kısa devre yaptırmayın.
- Pili düşürmeyin, çarpmayın, zedelemeyin veya sert kuvvetlere maruz bırakmayın. Pilin yanlış ve kötü kullanılması pilin aşırı ısınmasına neden olarak, pilden ya da madeni para büyüklüğündeki pilden gaz ya da alev “çıkmasına” yol açabilir.

Madeni para büyüklüğündeki pili değiştirmek için aşağıdakileri yapın:

1. Bilgisayarı kapatıp, ac gücünü ve tüm kabloları bilgisayardan ayırın.
2. Bilgisayar ekranını kapatın ve bilgisayar ters çevirin.
3. Çıkarılabilir pili çıkarın. Bkz. “Çıkarılabilir pilin değiştirilmesi” sayfa: 101.
4. Alt kapağı çıkarın. Bkz. “Alt kapağın değiştirilmesi” sayfa: 104.
5. Bağlacı ayırın **1** ve madeni para büyüklüğündeki pili çıkarın **2**. Ardından, madeni para büyüklüğündeki yeni bir pili **3** takın ve bağlacı bağlayın **4**.



6. Alt kapağı yeniden takın.

7. Çıkarılabilir pili yeniden takın.

8. Bilgisayarı düz çevirin. AC güç bağdaştırıcısını ve tüm kabloları bilgisayara takın.

Madeni para büyüklüğündeki pili değiştirdikten sonra, ThinkPad Setup programında sistem tarihini ve saatini sıfırlayın. Bkz. "Date/Time menüsü" sayfa: 68.

---

## Bölüm 10. Destek alınması

Bu bölümde, Lenovo'dan yardım ve destek alınmasına ilişkin bilgiler yer alır.

---

### Lenovo ile iletişim kurmadan önce

Bilgisayar sorunlarınızı, hata kodlarının açıklamalarında verilen bilgilere başvurarak, tanılama programlarını çalıştırarak veya Lenovo Destek Web sitesine danışarak çözebilirsiniz.

#### Bilgisayarınızın kaydedilmesi

Bilgisayarınızı Lenovo'ya kaydedirin. Ek bilgi için bkz. "Bilgisayarınızın kaydedilmesi" sayfa: 15.

#### Sistem güncellemelerinin karşıdan yüklenmesi

Güncel yazılımın indirilmesi, bilgisayarınızla ilgili yaşadığınız sorunları çözebilir.

Güncellenmiş yazılımı karşıdan yüklemek için aşağıdaki Web sitesine gidin ve ekrandaki yönergeleri izleyin:

<http://www.lenovo.com/support>

#### Kayıt bilgileri

Lenovo temsilcisiyle konuşmadan önce bilgisayarınızla ilgili aşağıdaki önemli bilgileri not alın.

#### Sorun belirtilerini ve ayrıntılarını not alma

Yardım için aramadan önce aşağıdaki soruların yanıtlarını alın. Böylece mümkün olduğunca çabuk yanıt alabilirsiniz.

- Sorun nedir? Sürekli mi kesintili mi?
- Hata iletisi çıkıyor mu? Çıkıyorsa, hata kodu nedir?
- Hangi işletim sistemini kullanıyorsunuz? Hangi sürüm?
- Sorun ortaya çıktığında hangi yazılım uygulamaları çalışıyordu?
- Sorun yeniden oluşturulabilir mi? Evetse, nasıl?

#### Sistem bilgilerini not alma

Seri numarası etiketi, bilgisayarınızın altında yer alır. Makine tipi ve seri numarasını not alın.

- Lenovo ürününüzün adı nedir?
- Makine tipi nedir?
- Seri numarası nedir?

---

## Yardım ve hizmet alınması

Lenovo ürünlerine ilişkin yardım, hizmet veya teknik yardıma gereksiniminiz olursa ya da ek bilgi almak isterseniz, Lenovo'nun kullanımınıza sunduğu çok çeşitli kaynaklardan yararlanabilirsiniz.

Bilgisayarınız ve önceden kurulu yazılım hakkındaki bilgiler, varsa, bilgisayarınızla birlikte verilen belgelerde veya <http://www.lenovo.com/support> adresindeki Lenovo Destek Web sitesinde mevcuttur. Bu belgeler; basılı kitapları, çevrimiçi kitapları, benioku dosyalarını ve yardım dosyalarını içerir.

Microsoft Service Packs (Hizmet Paketleri), Windows ürün güncellemeleri için en güncel yazılım kaynağınızdır. Bu paketleri Web'den yükleyebilir (bağlantı ücretlendirilebilir) ya da bu paketlere diskler aracılığıyla erişebilirsiniz. Daha fazla bilgi ve bağlantı için <https://www.microsoft.com> adresine gidin. Lenovo, Lenovo ürününe önceden kurulmuş Microsoft Windows ürünü için Hizmet Paketlerinin kurulması ya da bununla ilgili sorulara ilişkin teknik yardım sunar. Daha fazla bilgi için Müşteri Destek Merkezi'ne başvurun.

## Lenovo Destek Web sitesi

Teknik destek bilgilerine <http://www.lenovo.com/support> adresindeki Lenovo Destek Web sitesinden erişebilirsiniz.

Bu web sitesi, aşağıdaki konularla ilgili en yeni destek bilgileriyle güncellenmiştir:

- Sürücüler ve yazılım
- Tanılama çözümleri
- Ürün ve hizmet garantisi
- Ürün ve parça ayrıntıları
- Kullanıcı kılavuzları ve elkitapları
- Bilgi tabanı ve sık sorulan sorular

## Lenovo'nun Aranması

Sorunu kendiniz çözmeye çalıştığınız halde yine de dışarıdan yardıma gereksinim duyarsanız, garanti süresi boyunca, Müşteri Destek Merkezi'nden telefonla yardım ve bilgi alabilirsiniz. Aşağıdaki hizmetlerden garanti süresi boyunca yararlanılabilir:

- Sorunun saptanması - Donanım sorununuzun olup olmadığını saptama ve sorunu düzeltmek için yapılacak işleme karar verme konularında size yardımcı olacak eğitimli personel vardır.
- Lenovo donanım onarımı - Sorunun, garanti kapsamındaki bir Lenovo donanımından kaynaklandığı belirlenirse, geçerli hizmet düzeyini sağlamak üzere eğitimli hizmet personeli bulunmaktadır.
- Mühendislik düzeyindeki değişiklik yönetimi - Az rastlanmakla birlikte bir ürün satıldıktan sonra da yapılması gereken bazı değişiklikler ortaya çıkabilir. Lenovo ya da Lenovo tarafından yetkilendirilmiş yetkili satıcınız, donanımınıza uygulanabilecek Mühendislik Düzeyindeki Değişiklikleri (EC'ler) gerçekleştirecektir.

Aşağıdaki öğeler kapsam dışındadır:

- Lenovo tarafından ya da Lenovo için üretilmemiş ve garanti verilmeyen parçaların kullanılması veya değiştirilmesi
- Yazılım sorunu kaynaklarının belirlenmesi
- UEFI BIOS'un kuruluşu ya da büyütmenin bir parçası olarak yapılandırılması
- Cihaz sürücülerindeki değişiklikler ya da yükseltmeler
- Ağ işletim sistemlerinin (NOS; network operating systems) kuruluşu ve bakımı
- Programların kurulumu ve bakımı

Lenovo donanım ürününüz için geçerli olan Lenovo Sınırlı Garantisi'nin kayıt ve koşulları için bilgisayarınızla birlikte verilen *Güvenlik, Garanti ve Kurulum Kılavuzu* içindeki "Garanti bilgileri" başlıklı bölüme bakın.

Mümkünse, aradığınız sırada bilgisayarınızın başında olun. Aramadan önce en yeni sürücüleri, sistem güncellemelerini indirdiğinizden, tanılama programını çalıştırdığınızdan ve bilgileri kaydettiğinizden emin olun. Teknik yardım için aradığınızda, şu bilgileri hazır bulundurun:

- Makine tipi ve modeli
- Bilgisayarınızın, görüntü biriminizin ve diğer bileşenlerin seri numaraları ya da satın alma belgeleri

- Sorunun tanımı
- Hata iletilerinin tam metni
- Sisteminize ilişkin donanım ve yazılım yapılandırması bilgileri

### Telefon numaraları

Ülkenizdeki ya da bölgenizdeki Lenovo Destek telefon numaralarının bir listesi için <http://www.lenovo.com/support/phone> adresine gidin ya da bilgisayarınızla birlikte gönderilen *Güvenlik, Garanti ve Kurulum Kılavuzu*'na bakın.

**Not:** Telefon numaraları önceden bildirilmeden değiştirilebilir. En güncel telefon numaraları, <http://www.lenovo.com/support/phone> adresinde mevcuttur. Ülkenize ya da bölgenize ilişkin bir telefon numarası sağlanmamışsa, Lenovo yetkili satıcınızı ya da Lenovo pazarlama temsilcisini arayın.

---

## Ek hizmetlerin satın alınması

Garanti süreniz sırasında ve sonrasında ek hizmetleri satın alabilirsiniz. Hizmetlerin sağlanabilirliği ve hizmetin adı ülkeye ya da bölgeye göre değişebilir.

Bu hizmetlere ilişkin daha fazla bilgi için şu adrese gidin: [http://www3.lenovo.com/us/en/accessories-and-upgrades/c/ACCESSORY?menu-id=Accessories\\_Upgrades](http://www3.lenovo.com/us/en/accessories-and-upgrades/c/ACCESSORY?menu-id=Accessories_Upgrades).



---

## Ek A. Ubuntu işletim sistemi ile ilgili ek bilgi

Lenovo, sınırlı sayıda ülkede veya bölgede müşterilerine önceden kurulmuş Ubuntu® işletim sistemi bulunan bilgisayarları sipariş etme seçeneğini sunar.

Bilgisayarınızda Ubuntu işletim sistemi mevcutsa, bilgisayarınızı kullanmadan önce aşağıdaki bilgileri okuyun. Bu belgede bulunan Windows tabanlı programlar, yardımcı programlar ve önceden kurulmuş Lenovo uygulamaları ile ilgili bilgileri yok sayın.

### Lenovo Sınırlı Garanti'ye erişim

Bu ürün, Lenovo Sınırlı Garanti (LLW) sürüm L505-0010-02 08/2011 koşulları kapsamındadır. LLW belgesini aşağıdaki Web sitesinde pek çok dilde görüntüleyebilirsiniz. Lenovo Sınırlı Garantisi'ni şuradan okuyun:

[http://www.lenovo.com/warranty/llw\\_02](http://www.lenovo.com/warranty/llw_02)

LLW ayrıca bilgisayarınıza önceden kurulmuştur. LLW'ye erişmek için şu dizine gidin:

```
/usr/share/doc/lenovo-doc
```

LLW belgesini Web sitesinden ya da bilgisayarınızdan görüntüleyemezseniz, yerel Lenovo ofisine veya yetkili satıcısına başvurarak LLW belgesinin ücretsiz bir yazılı kopyasını edinin.

### Ubuntu yardım sistemine erişim

Ubuntu yardım sistemi, Ubuntu işletim sisteminin nasıl kullanılacağı ile ilgili bilgi sağlar. Unity'den yardım sistemine erişmek için işaretçinizi Başlat çubuğuna getirin ve ardından **Help** (Yardım) simgesini tıklayın. Başlat çubuğunda **Help** (Yardım) simgesini bulamazsanız **Search** (Ara) simgesini tıklayın ve aramak için Yardım yazın.

Ubuntu işletim sistemi hakkında daha fazla bilgi için şu adresi ziyaret edin:

<https://www.ubuntu.com>

### Destek bilgisi alma

Ubuntu işletim sistemi veya diğer uygulamalar ile ilgili yardıma, servise, teknik yardıma veya daha fazla bilgiye ihtiyacınız varsa, Ubuntu işletim sistemi sağlayıcısı veya uygulamanın sağlayıcısı ile iletişime geçin. Bilgisayarınız ile yollanan donanım bileşenleri için hizmet ve desteğe ihtiyacınız olursa Lenovo ile iletişim geçin. Lenovo ile iletişime geçme konusunda daha fazla bilgi için *Kullanma Kılavuzu* ve *Güvenlik, Garanti ve Kurulum Kılavuzu*'na bakın.

En son *Kullanma Kılavuzu*'na ve *Güvenlik, Garanti ve Kurulum Kılavuzu*'na erişmek için şu adresi ziyaret edin:

<http://www.lenovo.com/support>



---

## Ek B. Düzenlemeye ilişkin bilgiler

Bu bölümde, Lenovo ürünlerine ilişkin düzenleme ve uyumluluk bilgileri verilmektedir.

---

### Sertifikasyonla ilgili bilgiler

**Ürün adı:** ThinkPad L570

**Uyumluluk kimliği:** TP00071B

**Makine tipleri:** 20J8, 20J9, 20JQ ve 20JR

En güncel uyumluluk bilgilerine şu adresten ulaşabilirsiniz:

<http://www.lenovo.com/compliance>

---

### Kablosuz iletişime ilişkin bilgiler

Bu konuda, Lenovo ürünlerine ilişkin kablosuzla ilgili bilgiler verilmektedir.

#### Kablosuz birlikte işlerliği

Kablosuz LAN kartı, Direct Sequence Spread Spectrum (DSSS), Complementary Code Keying (CCK) ve/veya Orthogonal Frequency Division Multiplexing (OFDM) radyo teknolojisine dayalı herhangi bir kablosuz LAN ürünüyle birlikte çalışabilecek şekilde tasarlanmıştır ve şu mevzuatlarla uyumludur:

- Institute of Electrical and Electronics Engineers (Elektrik ve Elektronik Mühendisleri Enstitüsü) tarafından tanımlanan ve onaylanan şekliyle, kablosuz LAN'lardaki 802.11b/g Standardı, 802.11a/b/g, 802.11n veya 802.11ac.
- Wi-Fi Alliance® tarafından tanımlanan şekliyle Wireless Fidelity (Wi-Fi®) sertifikası.

Bazı bilgisayar modellerinde, Bluetooth Special Interest Group SIG tarafından tanımlanan şekliyle Bluetooth Specification 4.2 ile uyumlu bir Bluetooth kartı olabilir. Ancak, Windows işletim sistemi, desteği yalnızca Bluetooth Specification sürüm 4.1'le sınırlı tutabilir. Aşağıdaki profilleri destekler:

**Not:** Kullandığınız Bluetooth cihazına ve işletim sistemine bağlı olarak bazı profiller desteklenmeyebilir.

- Gelişmiş Ses Dağıtım Profili (A2DP)
- Ses/Görüntü Denetimi Aktarım Protokolü (AVCTP)
- Ses/Görüntü Dağıtım Aktarım Protokolü (AVDTP)
- A/V Uzaktan Denetim Profili (AVRCP)
- Temel Görüntüleme Profili (BIP)
- Temel Yazdırma Profili (BPP)
- Çevirmeli Ağ Profili (DUN)
- Dosya Aktarımı Profili (FTP)
- Genel Erişim Profili (GAP)
- Genel A/V Dağıtım Profili (GAVDP)
- Kablo Gerektirmeyen Profil (HCRP)
- Kulaklık Profili (HSP)

- Eller Serbest Profili (HFP)
- İnsan Arabirim Cihazı Profili (HID)
- İleti Erişim Profili (MAP)
- Nesne Değişimi Protokolü (OBEX)
- Nesne İtme Profili (OPP)
- Kişisel Alan Ağı Profili (PAN)
- Telefon Defteri Erişim Profili (PBAP)
- Hizmet Bulma Protokolü (SDP)
- Eşzamanlama Profili (SYNC)
- Görüntü Dağıtım Profili (VDP)
- Genel Öznitelik Profili (GATT)
- Yakınlık Profili
- Beni Bul Profili
- Anında Uyarı Profili
- Pil Durumu Profili

## Kullanım ortamı ve sağlığınız

Bu bilgisayar, radyo frekansı (RF) güvenlik standartları ve önerileri ile belirlenmiş yönergelere uygun olarak çalışan tümleşik kablosuz kartlar içerir; bu nedenle, Lenovo, bu ürünün tüketici kullanımı için güvenli olduğuna inanmaktadır. Bu standartlar ve öneriler, dünya çapındaki bilimsel topluluğun ortak görüşünü ve sürekli olarak kapsamlı araştırma kaynağını inceleyen ve yorumlayan panellerin ve komitelerin sonuçlarını yansıtır.

Bazı durumlarda ya da ortamlarda, kablosuz cihazların kullanılması bir mülk sahibi ya da bir işletmenin sorumlu temsilcileri tarafından kısıtlanabilir. Örneğin, bu durumlar ve alanlar aşağıdakileri kapsayabilir:

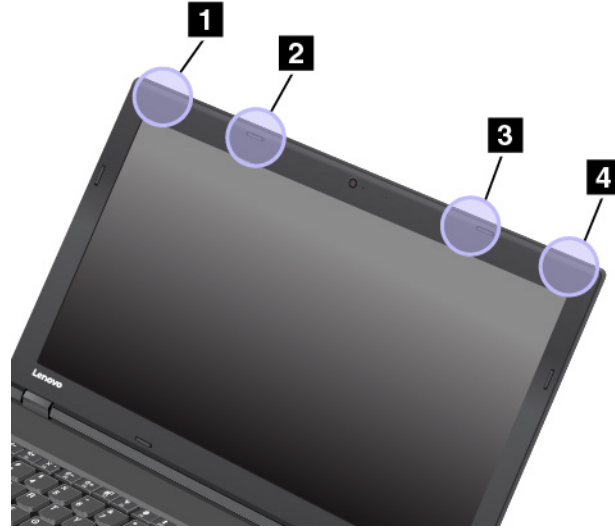
- Uçakta, hastanede veya benzin istasyonları yakınında, patlayıcı alanlarda (elektronik patlayıcı cihazlarla), tıbbi implantlarda ya da kalp pili gibi vücutta bulunan elektronik tıbbi cihazlarda.
- Diğer cihazlar ya da hizmetlerde ortaya çıkan parazitlerin riskli olarak algılandığı ya da zararlı olarak tanımlandığı diğer ortamlarda kullanılması.

Havaalanı ya da hastane gibi belirli alanlarda kablosuz cihazların kullanımına ilişkin uygulanan kurallardan emin değilseniz, bilgisayarınızı açmadan önce bir kablosuz cihaz kullanmak üzere izin alın.

## UltraConnect kablosuz antenlerin bulunması

ThinkPad dizüstü bilgisayarlarda, dalga alımını en iyi düzeye çıkarmak için ekranda yerleşik, gittiğiniz her yerde kablosuz iletişimi olanaklı kılan tümleşik UltraConnect™ anten sistemi bulunur.

Aşağıdaki şekil, bilgisayarınızdaki antenlerin yerlerini bulmanıza yardımcı olur.



- 1 Kablosuz LAN anteni (ana)
- 2 Kablosuz WAN anteni (ana, bazı modellerde bulunur)
- 3 Kablosuz WAN anteni (yardımcı, bazı modellerde bulunur)
- 4 Kablosuz LAN anteni (yardımcı)

## Kablosuz radyo uyumluluğuna ilişkin bilgiler

Kablosuz iletişim özellikli bilgisayar modelleri, kablosuz kullanımın onaylandığı tüm ülkelerin ya da bölgelerin radyo frekansı ve güvenlik standartlarına uyar.

### Brezilya kablosuz radyo uyumluluğuna ilişkin bilgiler

Este equipamento opera em caráter secundário, isto é, não tem direito a proteção contra interferência prejudicial, mesmo de estações do mesmo tipo, e não pode causar interferência a sistemas operando em caráter primário.

This equipment is a secondary type device, that is, it is not protected against harmful interference, even if the interference is caused by a device of the same type, and it also cannot cause any interference to primary type devices.

### Meksika kablosuz radyo uyumluluğuna ilişkin bilgiler

**Advertencia:** En Mexico la operación de este equipo está sujeta a las siguientes dos condiciones: (1) es posible que este equipo o dispositivo no cause interferencia perjudicial y (2) este equipo o dispositivo debe aceptar cualquier interferencia, incluyendo la que pueda causar su operación no deseada.

## Kablosuz iletişimi düzenlemeye ilişkin notların bulunması

Kablosuz iletişimi düzenlemeye ilişkin bildirimler hakkında daha fazla bilgi için bilgisayarınızla birlikte gönderilen *Regulatory Notice* adlı belgeye bakın.

Bilgisayarınız *Regulatory Notice* belgesi olmadan gönderildiyse, bu belgeyi Web sitesinde bulabilirsiniz:

<http://www.lenovo.com/support>

---

## TCO sertifikası

Bilgisayarınıza ilişkin TCO sertifikası bilgilerini almak için şu adrese gidin:

---

## İhracat sınıflandırma notu

Bu ürün United States Export Administration Regulations (Amerika İhracat Yönetimi Düzenlemeleri) (EAR) kurallarına tabidir ve İhracat Sınıflandırma Denetim Numarası (ECCN) 5A992.c'dir. Bu ürün, EAR E1 ülke listesindeki ambargo uygulanan ülkeler dışındaki tüm ülkelere yeniden ihraç edilebilir.

---

## Elektronik yayılım notları

### Federal Communications Commission Uygunluk Bildirimi

Aşağıdaki bilgiler ThinkPad L570 ve şu makine tiplerine karşılık gelir: 20J8, 20J9, 20JQ, 20JR.

This equipment has been tested and found to comply with the limits for a Class B digital device, pursuant to Part 15 of the FCC Rules. These limits are designed to provide reasonable protection against harmful interference in a residential installation. This equipment generates, uses, and can radiate radio frequency energy and, if not installed and used in accordance with the instructions, may cause harmful interference to radio communications. However, there is no guarantee that interference will not occur in a particular installation. If this equipment does cause harmful interference to radio or television reception, which can be determined by turning the equipment off and on, the user is encouraged to try to correct the interference by one or more of the following measures:

- Reorient or relocate the receiving antenna.
- Increase the separation between the equipment and receiver.
- Connect the equipment into an outlet on a circuit different from that to which the receiver is connected.
- Consult an authorized dealer or service representative for help.

Lenovo is not responsible for any radio or television interference caused by using other than specified or recommended cables and connectors or by unauthorized changes or modifications to this equipment. Unauthorized changes or modifications could void the user's authority to operate the equipment.

This device complies with Part 15 of the FCC Rules. Operation is subject to the following two conditions: (1) this device may not cause harmful interference, and (2) this device must accept any interference received, including interference that may cause undesired operation.

Responsible Party:

Lenovo (United States) Incorporated  
1009 Think Place - Building One  
Morrisville, NC 27560  
Phone Number: 919-294-5900



### Industry Canada Class B yayılım uyumluluk bildirimi

CAN ICES-3(B)/NMB-3(B)

## Avrupa Birliđi uyumluluđu

AB İletişim Bilgileri: Lenovo, Einsteinova 21, 851 01 Bratislava, Slovakia



**EMC Yönergesi Bildirimi:** Bu ürün, Avrupa Birliđi'ne üye ülkelerde yürürlükte olan elektromanyetik uyumlulukla ilgili yasal düzenlemelerin yakınlaştırılmasına ilişkin 2014/30/EU numaralı AB Konseyi EMC Yönergesi'nde belirtilen koruma gerekliliklerine uygundur.

Bu ürün sınanmış ve Yönergelerle uyumluluk sağlamak üzere hazırlanmış Avrupa Standartları uyarınca Sınıf B ekipman sınırlamalarına uygun bulunmuştur. Ekipmana yönelik Sınıf B gereksinimlerinin yerleşim alanlarında hizmet yayını için uygun korumayı sağlaması amaçlanmaktadır.

**Radjo Ekipmanı Yönergesi Bildirimi:** Bu ürün, Avrupa Birliđi'ne Üye Ülkelerde yürürlükte olan radjo ekipmanı ile ilgili yasal düzenlemelerin yakınlaştırılmasına ilişkin 1999/5/EC numaralı AB Konseyi R&TTE Yönergesi'nde (12 Haziran 2017 tarihine kadar) ve 2014/53/EU numaralı Konsey Radjo Ekipmanı Yönergesi'nde (13 Haziran 2017 tarihinden itibaren) geçerli olan tüm gerekliliklere ve önemli normlara uygundur. Sistem AB uyumluluk bildiriminin ve AB kablosuz modül bildirimlerinin tam metni şu İnternet adreslerinde sunulmaktadır:

- Dizüstü bilgisayarlar için: <http://www.lenovo.com/eu-doc-notebooks>
- Tabletler için: <http://www.lenovo.com/eu-doc-tablets>

Lenovo, koruma gereklilikleri konusunda, diđer üreticilerin aksam kartlarının takılması da dahil olmak üzere, önerilmeyen herhangi bir deđişiklik yapılması sonucunda ortaya çıkabilecek sorunların sorumluluđunu kabul etmez. Bu ürün sınanmış ve Yönergelerle uyumluluk sağlamak üzere hazırlanmış Avrupa Standartları uyarınca Sınıf B ekipman sınırlamalarına uygun bulunmuştur. Sınıf B donatısı sınırlamaları, ev ortamında lisanslı iletişim cihazlarıyla etkileşime karşı uygun biçimde koruma sağlamak amacıyla konulmuştur.

## Almanya Class B uyumluluk bildirimi

### Deutschsprachiger EU Hinweis:

#### Hinweis für Geräte der Klasse B EU-Richtlinie zur Elektromagnetischen Verträglichkeit

Dieses Produkt entspricht den Schutzanforderungen der EU-Richtlinie 2014/30/EU zur Angleichung der Rechtsvorschriften über die elektromagnetische Verträglichkeit in den EU-Mitgliedsstaaten und hält die Grenzwerte der Klasse B der Norm gemäß Richtlinie.

Um dieses sicherzustellen, sind die Geräte wie in den Handbüchern beschrieben zu installieren und zu betreiben. Des Weiteren dürfen auch nur von der Lenovo empfohlene Kabel angeschlossen werden. Lenovo übernimmt keine Verantwortung für die Einhaltung der Schutzanforderungen, wenn das Produkt ohne Zustimmung der Lenovo verändert bzw. wenn Erweiterungskomponenten von Fremdherstellern ohne Empfehlung der Lenovo gesteckt/eingebaut werden.

### Deutschland:

#### Einhaltung des Gesetzes über die elektromagnetische Verträglichkeit von Betriebsmitteln

Dieses Produkt entspricht dem „Gesetz über die elektromagnetische Verträglichkeit von Betriebsmitteln“ EMVG (früher „Gesetz über die elektromagnetische Verträglichkeit von Geräten“). Dies ist die Umsetzung der EMV EU-Richtlinie 2014/30/EU in der Bundesrepublik Deutschland.

**Zulassungsbescheinigung laut dem Deutschen Gesetz über die elektromagnetische Verträglichkeit von Betriebsmitteln, EMVG vom 20. Juli 2007 (früher Gesetz über die elektromagnetische Verträglichkeit von Geräten), bzw. der EMV EU Richtlinie 2014/30/EU, für Geräte der Klasse B.**

Dieses Gerät ist berechtigt, in Übereinstimmung mit dem Deutschen EMVG das EG-Konformitätszeichen - CE - zu führen. Verantwortlich für die Konformitätserklärung nach Paragraf 5 des EMVG ist die Lenovo (Deutschland) GmbH, Meitnerstr. 9, D-70563 Stuttgart.

Informationen in Hinsicht EMVG Paragraf 4 Abs. (1) 4:

**Das Gerät erfüllt die Schutzanforderungen nach EN 55024 und EN 55022 Klasse B.**

## **Japonya VCCI Class B uyumluluk bildirimi**

この装置は、クラスB情報技術装置です。この装置は家庭環境で使用する事を目的としていますが、この装置がラジオやテレビジョン受信機に近接して使用されると、受信障害を引き起こすことがあります。取扱書に従って正しい取り扱いをして下さい。

VCCI-B

## **Faz başına 20 A'ya eşit ya da daha az güce bağlı ürünlere ilişkin olarak Japonya için uyumluluk bildirimi**

日本の定格電流が 20A/相 以下の機器に対する高調波電流規制  
高調波電流規格 JIS C 61000-3-2 適合品

## **AC elektrik kablosunun Japonya bildirimi**

The ac power cord shipped with your product can be used only for this specific product. Do not use the ac power cord for other devices.

本製品およびオプションに電源コード・セットが付属する場合は、それぞれ専用のものでありますので他の電気機器には使用しないでください。

## **Tayvan için Lenovo ürün hizmet bilgileri**

委製商/進口商名稱: 荷蘭商聯想股份有限公司台灣分公司  
進口商地址: 台北市內湖區堤頂大道2段89號5樓  
進口商電話: 0800-000-702 (代表號)

---

## **Avrupa - Asya uyumluluk işareti**

**EAC**

---

## **Brezilya için sesli bildirim**

Ouvir sons com mais de 85 decibéis por longos períodos pode provocar danos ao sistema auditivo.

---

## Ek C. WEEE ve geri dönüşüm bildirimleri

Bu bölümde, Lenovo ürünleri hakkında çevreyle ilgili bilgiler verilmektedir.

---

### Genel geri dönüşüm bilgileri

Lenovo, bilgi teknolojisi (BT) ekipmanı sahiplerini, ekipmanlarını artık kullanmayacakları zaman onları sorumlu bir şekilde geri dönüştürmeleri için teşvik etmektedir. Lenovo, donatı sahiplerinin BT ürünlerini geri dönüştürmelerine yardımcı olmak üzere çeşitli programlar ve hizmetler sunmaktadır. Lenovo ürünlerinin geri dönüştürülmesi hakkında bilgi edinmek için aşağıdaki adrese gidin:

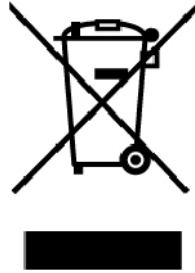
[http://www3.lenovo.com/us/en/social\\_responsibility/product\\_recycling\\_program/](http://www3.lenovo.com/us/en/social_responsibility/product_recycling_program/)

Ürünlerimize ilişkin çevreyle ilgili en son bilgilere şu adresten ulaşabilirsiniz:

[http://www3.lenovo.com/us/en/social\\_responsibility/datasheets\\_notebooks/](http://www3.lenovo.com/us/en/social_responsibility/datasheets_notebooks/)

---

### Önemli WEEE bilgileri



Lenovo ürünlerindeki WEEE işareti, WEEE ve elektronik atık yönetmeliklerinin (örneğin Avrupa WEEE Yönergesi, Hindistan E-Atık Yönetimi Kuralları) geçerli olduğu ülkelere yöneliktir. Aygıtlar, elektrikli ve elektronik atık ekipmanına (WEEE) ilişkin yerel yönetmeliklere göre etiketlenir. Bu düzenlemeler, tüm coğrafi bölgelerde geçerli olacak şekilde, kullanılmış cihazların iadesi ve geri dönüşümüyle ilgili çerçeveyi belirler. Bu etiket, ürünün atılmayacağını, kullanım ömrünü dolduran bu ürünlerin geri toplanması için oluşturulmuş kolektif sistemlere konulması gerektiğini belirtmek üzere çeşitli ürünlerin üzerine yapıştırılır.

Üzerinde EEE işareti olan elektrikli ya da elektronik cihazları (EEE) kullanan kişiler, kullanım ömrü biten EEE cihazlarını normal çöple birlikte atmamalı ve içinde bulunan tehlikeli maddeler nedeniyle bu cihazların çevreye ve insanlara olası etkilerini en düşük seviyeye indirmek ve iade, geri dönüşüm ve yeniden yararlanılması için belirtilen çerçeve dahilinde hareket etmelidirler. Lenovo elektrikli ve elektronik ekipmanları (EEE), kullanım ömrü sona erdiğinde tehlikeli atık olarak nitelendirilebilecek parçalar ve bileşenler içerebilir.

EEE ve elektrikli ve elektronik atık ekipmanları (WEEE), satın alınan yere veya kullanılan EEE ya da WEEE ile aynı yapıya ve işleve sahip elektrikli ve elektronik ekipmanları satan herhangi bir distribütöre ücretsiz olarak gönderilebilir.

WEEE ile ilgili ek bilgiler için aşağıdaki adrese gidin:

[http://www3.lenovo.com/us/en/social\\_responsibility/product\\_recycling\\_program/](http://www3.lenovo.com/us/en/social_responsibility/product_recycling_program/)

## Macaristan için WEEE bilgileri

Bir üretici olarak Lenovo, 197/2014 (VIII.1.) numaralı Macaristan Kanununun 12. maddesinin (1)-(5) fıkraları kapsamında Lenovo'nun yükümlülüklerinin gerçekleştirilmesi ile ilişkili olarak ortaya çıkan masrafları karşılamaktadır.

---

## Japonya geri dönüşüm bildirimleri

### Collecting and recycling a disused Lenovo computer or monitor

If you are a company employee and need to dispose of a Lenovo computer or monitor that is the property of the company, you must do so in accordance with the Law for Promotion of Effective Utilization of Resources. Computers and monitors are categorized as industrial waste and should be properly disposed of by an industrial waste disposal contractor certified by a local government. In accordance with the Law for Promotion of Effective Utilization of Resources, Lenovo Japan provides, through its PC Collecting and Recycling Services, for the collecting, reuse, and recycling of disused computers and monitors. For details, visit the Lenovo Web site at:

[http://www3.lenovo.com/us/en/social\\_responsibility/sustainability/ptb\\_japan](http://www3.lenovo.com/us/en/social_responsibility/sustainability/ptb_japan)

Pursuant to the Law for Promotion of Effective Utilization of Resources, the collecting and recycling of home-used computers and monitors by the manufacturer was begun on October 1, 2003. This service is provided free of charge for home-used computers sold after October 1, 2003. For details, go to:

[http://www3.lenovo.com/us/en/social\\_responsibility/sustainability/ptb\\_japan](http://www3.lenovo.com/us/en/social_responsibility/sustainability/ptb_japan)

### Disposing of Lenovo computer components

Some Lenovo computer products sold in Japan may have components that contain heavy metals or other environmental sensitive substances. To properly dispose of disused components, such as a printed circuit board or drive, use the methods described above for collecting and recycling a disused computer or monitor.

### Disposing of disused lithium batteries from Lenovo computers

A button-shaped lithium battery is installed inside your Lenovo computer to provide power to the computer clock while the computer is off or disconnected from the main power source. If you need to replace it with a new one, contact your place of purchase or contact Lenovo for service. If you need to dispose of a disused lithium battery, insulate it with vinyl tape, contact your place of purchase or an industrial-waste-disposal operator, and follow their instructions.

Disposal of a lithium battery must comply with local ordinances and regulations.

### Disposing of a disused battery from Lenovo notebook computers

Your Lenovo notebook computer has a lithium ion battery or a nickel metal hydride battery. If you are a company employee who uses a Lenovo notebook computer and need to dispose of a battery, contact the proper person in Lenovo sales, service, or marketing, and follow that person's instructions. You also can refer to the instructions at:

<https://www.lenovo.com/jp/ja/environment/recycle/battery/>

If you use a Lenovo notebook computer at home and need to dispose of a battery, you must comply with local ordinances and regulations. You also can refer to the instructions at:

<https://www.lenovo.com/jp/ja/environment/recycle/battery/>

---

## Brezilya için geri dönüşüm bilgileri

### Declarações de Reciclagem no Brasil

#### Descarte de um Produto Lenovo Fora de Uso

Equipamentos elétricos e eletrônicos não devem ser descartados em lixo comum, mas enviados à pontos de coleta, autorizados pelo fabricante do produto para que sejam encaminhados e processados por empresas especializadas no manuseio de resíduos industriais, devidamente certificadas pelos órgãos ambientais, de acordo com a legislação local.

A Lenovo possui um canal específico para auxiliá-lo no descarte desses produtos. Caso você possua um produto Lenovo em situação de descarte, ligue para o nosso SAC ou encaminhe um e-mail para: [reciclar@lenovo.com](mailto:reciclar@lenovo.com), informando o modelo, número de série e cidade, a fim de enviarmos as instruções para o correto descarte do seu produto Lenovo.

---

## Avrupa Birliği için pil geri dönüşüm bilgileri

EU



**Dikkat:** Bu işaret yalnızca Avrupa Birliği ülkeleri için geçerlidir.

Piller ya da pillerin paketi, piller ve akümülatörler ve atık piller ve akümülatörlerle ilgili 2006/66/EC numaralı Avrupa Birliği Yönergesi'ne göre etiketlenmektedir. Bu Yönerge, Avrupa Birliği'nin her yerinde geçerli olacak şekilde, kullanılmış pillerin ve akümülatörlerin iadesi ve geri dönüşümüyle ilgili çerçeveyi belirler. Bu etiket, çöplerle birlikte atılmalarını engellemek ve bu Yönerge uyarınca yeniden değerlendirilmelerini sağlamak üzere çeşitli pillerin üzerine yapıştırılır.

2006/66/EC numaralı Avrupa Birliği Yönergesi ile uyumlu olarak, piller ve akümülatörler, ayrı şekilde toplanmaları ve kullanım ömürlerinin sonunda geri dönüştürülmeleri gerektiğini gösterecek şekilde etiketlenir. Pil üzerindeki etiket ayrıca pil içindeki metalle ilgili olarak kimyasal bir simge içerebilir (Kurşun için Pb, cıva için Hg ve kadmiyum için Cd). Pil ve akümülatör kullanıcıları, pil ve akümülatörleri sıradan çöp olarak atmamalı ve müşterileri için ürünlerin iadesine, geri dönüştürülmesine ve bakımına ilişkin toplama uygulamalarını kullanmalıdırlar. Pillerde ve akümülatörlerde bulunan potansiyel olarak zararlı malzemeler nedeniyle pillerin ve akümülatörlerin çevreye ve insan sağlığına vereceği olası zararları en aza indirmek için müşteri katılımı önemlidir.

Elektrikli ve elektronik ekipmanı (EEE) atık toplama akışına veya atık toplama tesislerine koymadan önce pil ve/veya akümülatör içeren ekipmanların son kullanıcıları, ayrı olarak toplanması için pilleri ve akümülatörleri ekipmanlardan çıkarmalıdır.

#### Lenovo ürünlerindeki lityum pillerin ve pil takımlarının atılması

Lenovo ürününüzün içerisine madeni para büyüklüğünde bir lityum pil takılmış olabilir. Pil hakkında daha ayrıntılı bilgileri ürün belgelerinde bulabilirsiniz. Pilin değiştirilmesi gerekiyorsa, hizmet için satın

aldığınız yere veya Lenovo'ya başvurun. Kullanılmayan bir lityum pili atmanız gerekiyorsa, pili vinil bantla sarın, satın aldığınız yerle veya bir atık bertaraf operatörü ile bağlantı kurun ve onların vereceği yönergeleri izleyin.

#### **Lenovo ürünlerindeki pil takımlarının atılması**

Lenovo cihazınızda bir lityum iyon pil takımı veya nikel metal hibrid pil paketi bulunabilir. Pil takımı hakkında daha ayrıntılı bilgileri ürün belgelerinde bulabilirsiniz. Pil takımını atmanız gerekiyorsa, pil takımını vinil bantla sarın, Lenovo satış, hizmet veya satın aldığınız yer ile ya da bir atık bertaraf operatörü ile bağlantı kurun ve onların vereceği yönergeleri izleyin. Ürününüzün kullanma kılavuzunda verilen yönergelere de başvurabilirsiniz.

Doğru toplama ve işleme için aşağıdaki adrese gidin:

[http://www3.lenovo.com/us/en/social\\_responsibility/environment/](http://www3.lenovo.com/us/en/social_responsibility/environment/)

---

### **Tayvan için pil geri dönüşüm bilgileri**



廢電池請回收

---

### **ABD ve Kanada için pil geri dönüşüm bilgileri**



US & Canada Only

---

### **Çin için geri dönüşüm bilgileri**

《废弃电器电子产品回收处理管理条例》提示性说明

联想鼓励拥有联想品牌产品的用户当不再需要此类产品时，遵守国家废弃电器电子产品回收处理相关法律法规，将其交给当地具有国家认可的回收处理资质的厂商进行回收处理。更多回收服务信息，请点击进入<http://support.lenovo.com.cn/activity/551.htm>

---

## Ek D. Zararlı Madde Kullanımının Sınırlandırılması (RoHS) Yönergesi

Lenovo ürünlerine ilişkin çevreyle ilgili en son bilgilere aşağıdaki adresten ulaşabilirsiniz:

<http://www.lenovo.com/ecodeclaration>

### Avrupa Birliği için RoHS Bildirimi

Bu Lenovo ürünü, ürünle birlikte verilen parçaları (kablolar vb.) dahil olmak üzere, elektrikli ve elektronik ekipmanlardaki belirli tehlikeli maddelerin kullanımının sınırlandırılmasına ilişkin 2011/65/EU numaralı Yönergenin gerekliliklerini ("RoHS recast" or "RoHS 2") karşılar.

Lenovo'nun RoHS ile ilgili uluslararası uyumluluğuna yönelik daha fazla bilgi için şu adrese gidin:

<http://www.lenovo.com/rohs-communication>

### Türkçe için RoHS Bildirimi

The Lenovo product meets the requirements of the Republic of Turkey Directive on the Restriction of the Use of Certain Hazardous Substances in Waste Electrical and Electronic Equipment (WEEE).

### Türkiye AEEE Yönetmeliğine Uygunluk Beyanı

Bu Lenovo ürünü, T.C. Çevre ve Orman Bakanlığı'nın "Atık Elektrik ve Elektronik Eşyalarda Bazı Zararlı Maddelerin Kullanımının Sınırlandırılmasına Dair Yönetmelik (AEEE)" direktiflerine uygundur.

AEEE Yönetmeliğine Uygundur.

### Ukrayna için RoHS Bildirimi

Цим підтверджуємо, що продукція Леново відповідає вимогам нормативних актів України, які обмежують вміст небезпечних речовин

### Hindistan için RoHS Bildirimi

RoHS compliant as per E-Waste (Management) Rules.

### Çin için RoHS Bildirimi

The information in the following table is applicable for products manufactured on or after January 1, 2015 for sale in the People's Republic of China.

## 产品中有害物质的名称及含量

部件名称	铅 (Pb)	汞 (Hg)	镉 (Cd)	六价铬 (Cr (VI) )	多溴联苯 (PBB)	多溴二苯醚 (PBDE)
印刷电路板组件	X	○	○	○	○	○
硬盘	X	○	○	○	○	○
光驱	X	○	○	○	○	○
LCD 面板 (LED 背光源)	X	○	○	○	○	○
键盘	X	○	○	○	○	○
内存	X	○	○	○	○	○
电池	X	○	○	○	○	○
电源适配器	X	○	○	○	○	○
底壳、顶盖和扬声器	X	○	○	○	○	○

注：

本表依据SJ/T 11364的规定编制。

○：表示该有害物质在该部件所有均质材料中的含量均在 GB/T 26572 标准规定的限量要求以下。

X：表示该有害物质至少在该部件的某一均质材料中的含量超出GB/T 26572 标准规定的限量要求。标有“X”的部件，皆因全球技术发展水平限制而无法实现有害物质的替代。印刷电路板组件包括印刷电路板（PCB）及其组件、集成电路（IC）和连接器。某些型号的产品可能不包含上表中的某些部件，请以实际购买机型为准。

图示：



在中华人民共和国境内销售的电子信息产品上将印有“环保使用期限”（EPuP）符号。圆圈中的数字代表产品的正常环保使用期限。

## Tayvan için RoHS Bildirimi

單元 Unit	限用物質及其化學符號 Restricted substances and its chemical symbols					
	鉛Lead (Pb)	汞Mercury (Hg)	鎘Cadmium (Cd)	六價鉻 Hexavalent chromium (Cr <sup>+6</sup> )	多溴聯苯 Polybrominated biphenyls (PBB)	多溴二苯醚 Polybrominated diphenyl ethers (PBDE)
印刷電路板組件	-	○	○	○	○	○
硬碟機	-	○	○	○	○	○
光碟機	-	○	○	○	○	○
LCD面板 (LED背光源)	-	○	○	○	○	○
鍵盤	-	○	○	○	○	○
記憶體	-	○	○	○	○	○
電源供應器	-	○	○	○	○	○
底殼、頂蓋和喇叭	-	○	○	○	○	○

備考1. “超出0.1 wt %” 及 “超出0.01 wt %” 係指限用物質之百分比含量超出百分比含量基準值。  
Note 1 : “Exceeding 0.1 wt %” and “exceeding 0.01 wt %” indicate that the percentage content of the restricted substance exceeds the reference percentage value of presence condition.

備考2. “○” 係指該項限用物質之百分比含量未超出百分比含量基準值。  
Note 2 : “○” indicates that the percentage content of the restricted substance does not exceed the percentage of reference value of presence.

備考3. “-” 係指該項限用物質為排除項目。  
Note 3 : The “-” indicates that the restricted substance corresponds to the exemption.



## Ek E. ENERGY STAR model bilgisi



ENERGY STAR®, ABD Çevre Koruma Ajansı (U.S. Environmental Protection) ve ABD Enerji Bakanlığı (U.S. Department of Energy) birimlerinin ortak programıdır. Bu programın amacı, enerjiyi verimli kullanan ürünler ve uygulamalar aracılığıyla tasarruf yapmak ve çevreyi korumaktır.

Lenovo, müşterilerimize ENERGY STAR kalite belirtilmiş ürünleri sunmaktan gurur duyar. Bilgisayara eklenmiş veya güç ayarları arabiriminde görüntülenen bir ENERGY STAR işaretiyle karşılaşabilirsiniz. ENERGY STAR işareti taşıyorsa aşağıdaki makine tiplerinin Lenovo bilgisayarları, bilgisayarlara ilişkin ENERGY STAR programı gereksinimlerine uyumlu olacak şekilde tasarlanmış ve sınanmıştır.

20J8, 20J9, 20JQ ve 20JR

ENERGY STAR kalitesine sahip ürünleri kullanarak ve bilgisayarınızın güç yönetimi özelliklerinden yararlanarak, elektrik tüketimini azaltmaya yardımcı olabilirsiniz. Azalan elektrik tüketimi, olası mali tasarruflara, daha temiz bir ortama ve sera gazı yayılımının azalmasına katkıda bulunabilir.

ENERGY STAR hakkında daha fazla bilgi edinmek için şu adrese gidin:

<https://www.energystar.gov>

Lenovo, sizi, enerjinin etkin kullanımını günlük işlemlerinizin bir parçası yapmaya teşvik etmektedir. Bu çabaya yardımcı olmak üzere Lenovo, bilgisayarınız belirli bir süre etkin olmadığına devreye girecek olan aşağıdaki güç yönetim özelliklerini önceden ayarlamıştır:

**Güç planı:** Varsayılan (AC güce takıldığında)

- Görüntü birimini kapatma: 10 dakika sonra
- Bilgisayarı uyku kipine geçirme: 30 dakika sonra

Bilgisayarınızı uyku kipinden çıkarmak için klavyedeki Fn tuşuna basın. Bu ayarlara ilişkin daha fazla bilgi için bilgisayarınızdaki Windows yardım bilgilerine bakın.

Wake on LAN işlevi Lenovo bilgisayarınız fabrikadan gönderildiğinde etkin durumdadır ve bilgisayar uyku kipindeyken de ayarlar geçerli kalır. Bilgisayarınız uyku kipindeyken Wake on LAN işlevini etkinleştirmeniz gerekmiyorsa, uyku kipi için Wake on LAN ayarını devre dışı bırakarak, güç tüketimini azaltabilir ve uyku kipindeki zamanı uzatabilirsiniz.

Uyku kipinde Wake on LAN ayarını devre dışı bırakmak için aşağıdakilerden birini yapın:

1. Control Panel'e (Denetim Masası) gidin ve **Hardware and Sound (Donanım ve Ses) → Device Manager (Cihaz Yöneticisi)** seçeneklerini tıklayın.
2. Device Manager (Cihaz Yöneticisi) penceresinde **Network adapters** (Ağ bağdaştırıcıları) seçeneğini genişletin.

3. Ağ bađdařtırıcısı cihazını sađ tıklayın ve **Properties** (Özellikler) seçeneđini tıklayın.
4. **Power Management** (Güç Yönetimi) sekmesini tıklayın.
5. **Allow this device to wake the computer** (Bu cihazın bilgisayarını uyku kipinden çıkarmasına izin ver) onay kutusunu temizleyin.
6. **OK** (Tamam) düđmesine tıklayın.

## Ek F. Özel notlar

Lenovo, bu belgede anılan ürünleri, hizmetleri ve aksamaları tüm ülkelerde satışa sunmamış olabilir. Ülkenizde hangi ürün ve hizmetlerin sağlandığını öğrenmek için yerel Lenovo temsilcinize başvurun. Lenovo ürünlerine, programlarına ya da hizmetlerine yapılan göndermeler, yalnızca o ürünün, programın ya da hizmetin kullanılabileceğini göstermez. Lenovo'nun fikri mülkiyet hakları göz önünde bulundurularak, aynı işlevi gören farklı ürün, program ya da hizmetler de kullanılabilir. Ancak başka kaynaklardan sağlanan ürün, program ve hizmetlerle gerçekleştirilen işlemlerin değerlendirilmesi ve doğrulanması kullanıcının sorumluluğundadır.

Lenovo'nun, bu belgedeki konularla ilgili patentleri ya da bekleyen patent programları olabilir. Bu belgenin size verilmiş olması size bu patentlerin lisansının verildiği anlamına gelmez. Lisans sorgularınız için aşağıdaki adrese yazılı olarak başvurabilirsiniz:

*Lenovo (United States), Inc.  
1009 Think Place - Building One  
Morrisville, NC 27560  
U.S.A.  
Attention: Lenovo Director of Licensing*

LENOVO, BU YAYINI, HAK İHLALİ YAPILMAYACAĞINA DAİR ZİMNİ GARANTİLERLE TİCARİLİK VEYA BELİRLİ BİR AMACA UYGUNLUK İÇİN ZİMNİ GARANTİLER DE DAHİL OLMAK VE FAKAT BUNLARLA SINIRLI OLMAMAK ÜZERE AÇIK YA DA ZİMNİ HİÇBİR GARANTİ VERMEKSİZİN "OLDUĞU GİBİ" ESASIYLA SAĞLAMAKTADIR. Bazı hukuk düzenleri belirli işlemlerde açık ya da zımni garantilerin reddedilmesine izin vermez, bu durumda bu açıklama sizin için geçerli olmayabilir.

Bu belgede teknik yanlışlıklar ya da yazım hataları olabilir. Buradaki bilgiler üzerinde belirli aralıklarla değişiklik yapılmaktadır; söz konusu değişiklikler sonraki basımlara yansıtılacaktır. Lenovo, bu belgede sözü edilen ürün ve/veya uygulamalarda istediği zaman duyuruda bulunmaksızın geliştirme ve/veya değişiklik yapabilir.

Bu belgede açıklanan ürünler, herhangi bir arızanın kişilerin ölümüne ya da yaralanmasına yol açabilecek implantasyon ya da diğer yaşam desteği uygulamalarında kullanılmak üzere tasarlanmamıştır. Bu belgedeki bilgiler Lenovo ürün belirtimlerini ya da garantilerini hiçbir şekilde etkilemez veya değiştirmez. Bu belgedeki hiçbir bilgi, Lenovo'nun ya da üçüncü kişilerin fikri mülkiyet hakları kapsamında, açık veya zımni lisans ya da tazminat olarak kullanılamaz. Bu belgede bulunan tüm bilgiler denetimli ortamlardan elde edilmiştir ve örnek olarak sunulmuştur. Diğer işletim ortamlarında elde edilen sonuçlar değişiklik gösterebilir.

Lenovo, sağladığınız bilgilerden uygun bulduklarını, size herhangi bir sorumluluk yüklemeyen kullanabilir ya da dağıtabilir.

Bu yayında Lenovo dışı Web sitelerine yapılan göndermeler yalnızca bilgilendirme amacıyla yapılmıştır ve hiçbir şekilde ilgili Web sitelerinin onaylanması için kullanılmamıştır. İlgili Web sitelerindeki bilgiler, bu Lenovo ürününe ilişkin bilgilerin bir bölümü değildir ve bu Web sitelerinin kullanımı sonrasında ortaya çıkacak sonuçlar kullanıcının sorumluluğundadır.

Bu belgedeki performans verileri denetimli ortamda belirlenmiştir. Bu yüzden, diğer işletim ortamlarında elde edilen sonuçlar önemli ölçüde değişiklik gösterebilir. Bazı ölçümler geliştirme düzeyindeki sistemlerde yapılmış olabilir ve bu ölçümlerin genelde mevcut bulunan sistemlerde de aynı olacağına garanti yoktur. Dahası, bazı ölçümler dışdeğer biçim kullanılarak tahmin edilmiş olabilir. Gerçek sonuçlar değişiklik gösterebilir. Bu belgeyi kullananların, kendi ortamları için uygulanabilir verileri doğrulamaları gerekir.

Bu belgenin telif hakları Lenovo'ya aittir ve bu belge, üründeki yazılımın yanında bulunabilecek tüm Linux sözleşmeleri dahil olmak üzere hiçbir açık kaynak lisansı kapsamında değildir. Lenovo, duyuruda bulunmaksızın istediği zaman bu belgeyi güncelleyebilir.

Bilgisayarınıza ilişkin en güncel belgeleri edinmek için aşağıdaki adrese gidin:

<http://www.lenovo.com/support>

---

## Ek G. Ticari markalar

Aşağıdaki terimler Lenovo'nun ABD'de ve/veya diğer ülkelerdeki ticari markalarıdır:

Access Connections  
Active Protection System  
Lenovo  
Lenovo logosu  
ThinkPad  
ThinkPad logosu  
TrackPoint  
UltraConnect

Intel ve Intel SpeedStep; Intel Corporation'ın ya da bağlı kuruluşlarının ABD'de ve/veya diğer ülkelerdeki ticari markalarıdır.

Microsoft, Windows, Direct3D, BitLocker ve Cortana; Microsoft şirketler grubunun ticari markalarıdır.

Mini DisplayPort (mDP) ve DisplayPort, Video Electronics Standards Association'ın ticari markalarıdır.

Ubuntu, Canonical Ltd.'nin kayıtlı ticari markasıdır.

HDMI ve HDMI High-Definition Multimedia Interface terimleri, HDMI Licensing LLC'nin ABD'de ve diğer ülkelerdeki ticari markaları ya da tescilli ticari markalarıdır.

Wi-Fi Alliance ve Miracast, Wi-Fi Alliance'ın tescilli ticari markalarıdır.

Diğer şirket, ürün ve hizmet adları ilgili sahiplerinin ticari markaları ya da hizmet markaları olabilir.





**Lenovo**<sup>™</sup>