

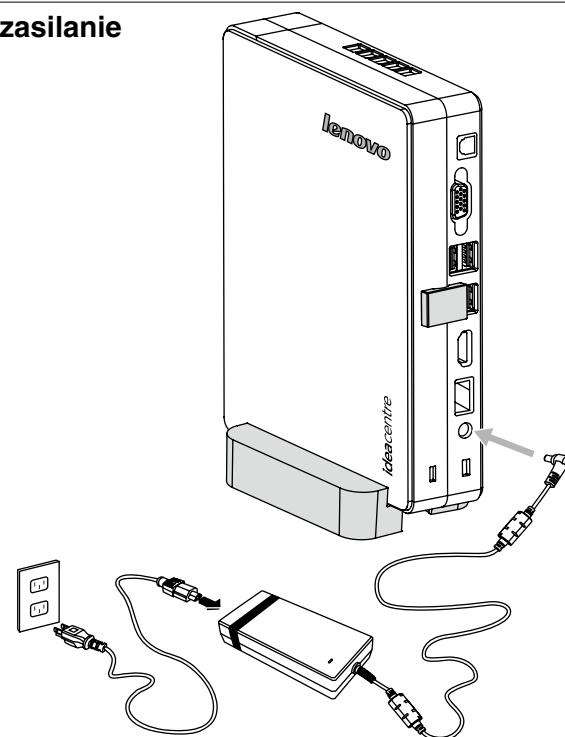
# Q180 Series

Tiny Desktop PC

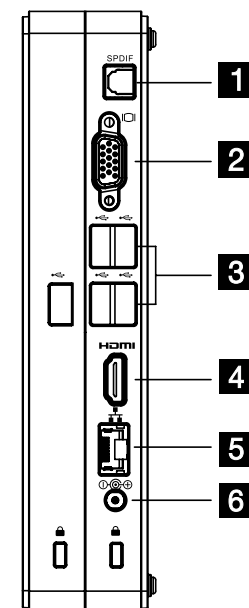
ideacentre

## Instrukcje na temat konfiguracji początkowej

Podłącz zasilanie



## Widok z tyłu



- 1 Port SPDIF
- 2 Złącze VGA
- 3 Porty USB (5)
- 4 Port HDMI-out
- 5 Złącze sieci Ethernet
- 6 Złącze zasilania

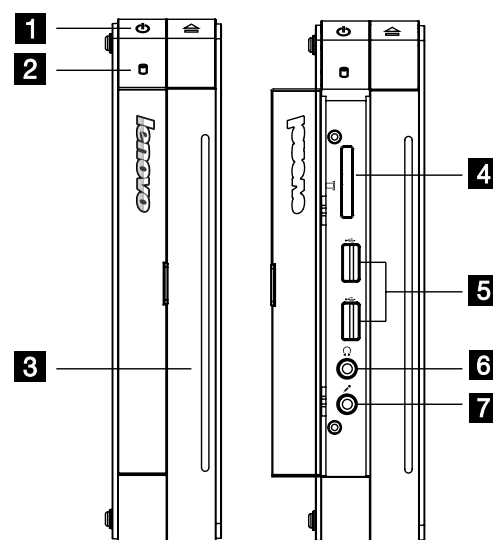
Przed użyciem tego komputera przeczytaj szczegółowe informacje w *Podręczniku na temat bezpieczeństwa i gwarancji*.

### ⚠ Uwagi:

- Rysunki i ilustracje zamieszczone w tej broszurze Szybki start mają charakter poglądowy i mogą nie przedstawiać faktycznego wyglądu produktu.
- Konstrukcja i specyfikacje produktu mogą się zmieniać bez powiadamiania.
- Kolor i kształt może się zmieniać zależnie od modelu.

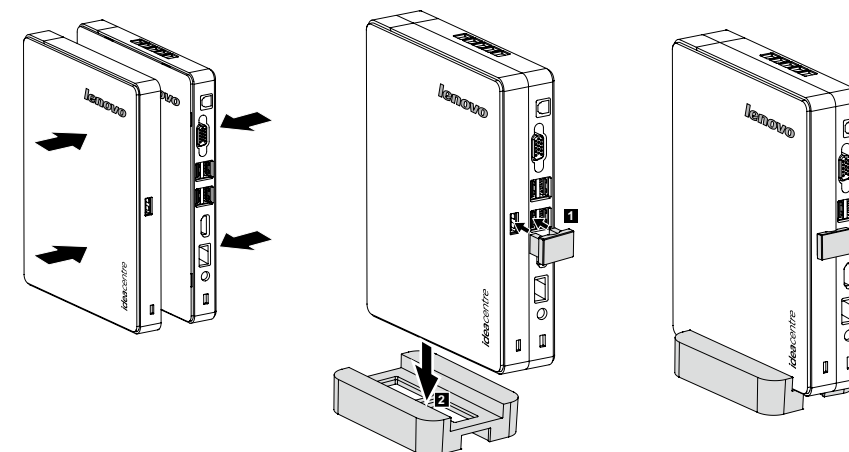
⚠ **Ostrzeżenie:** Nie blokuj otworów wentylacyjnych w obudowie komputera. Zablokowanie tych otworów grozi przegrzaniem komputera.

## Widok z przodu

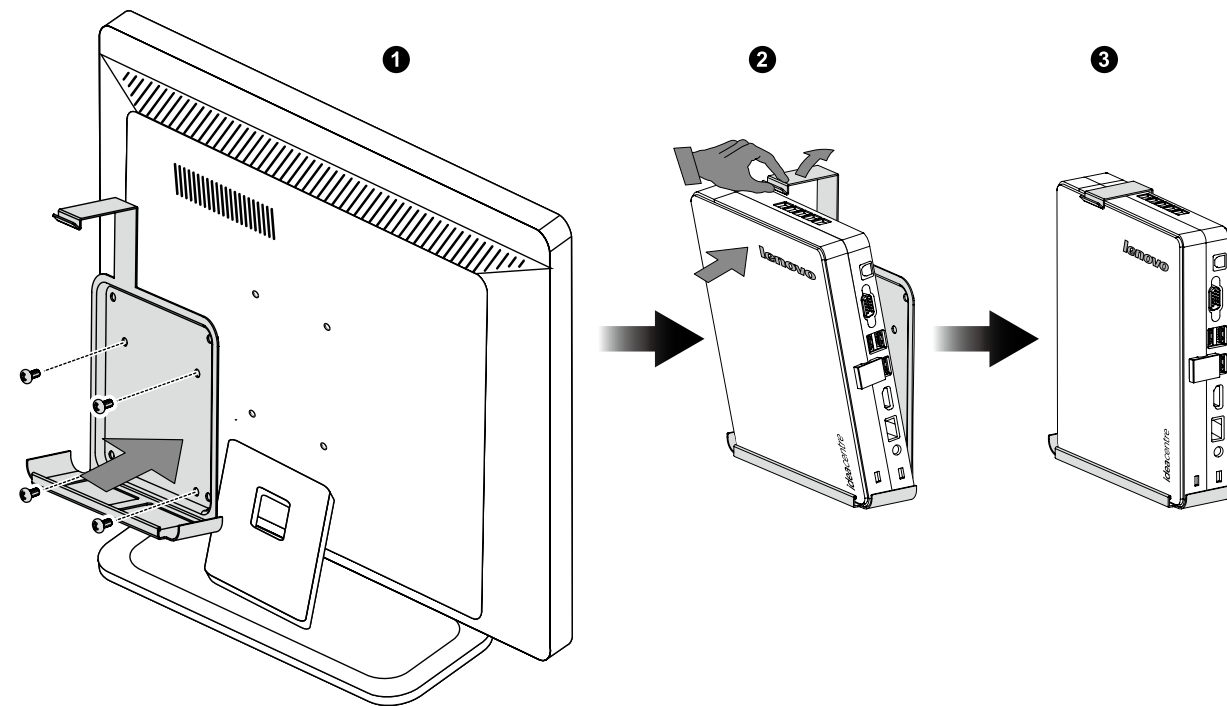
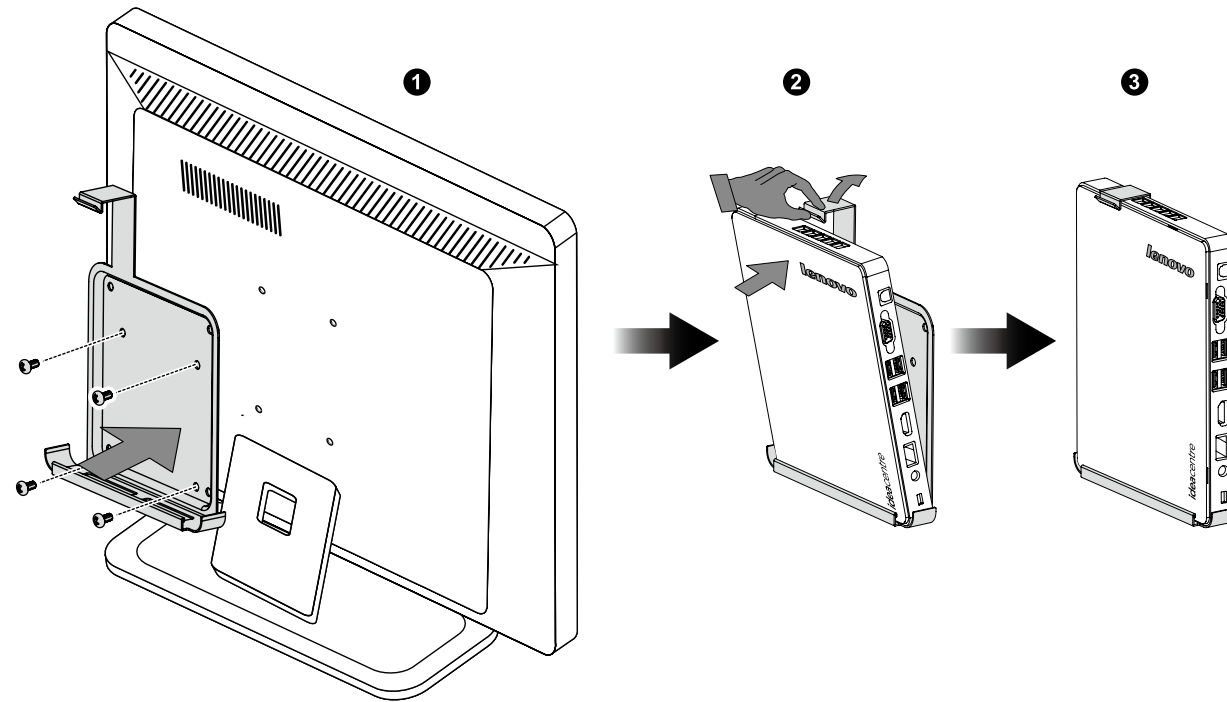


- 1 Przycisk zasilania
- 2 Kontrolka dysku twardego
- 3 Napęd optyczny
- 4 Czytnik kart pamięci
- 5 Porty USB (2)
- 6 Złącze słuchawek
- 7 Złącze mikrofonu

## Zainstaluj napęd optyczny (tylko wybrane modele)



## Zainstaluj wspornik metalowy



## Podstawa

Obudowę komputera można ustawić pionowo.

**!** **Uwaga:** Przed ustawieniem obudowy pionowo należy zamontować podstawę.



Obudowę komputera można także ustawić poziomo.

