

Følgende oplysninger henviser til Stick 300-maskintypen: 90F2/PS01F [Stick 300-01IBY/Energy Star]

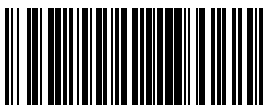
Beskrivelserne i denne vejledning kan være forskellige fra det, du ser på computeren, afhængigt af computermodel og konfiguration. Produktdesign og specifikationer kan ændres uden varsel.

Lenovo, Lenovo-logoen, IdeaCentre og IdeaCentre-logoen er varemærker tilhørende Lenovo i USA, andre lande eller begge dele. Windows er et varemærke tilhørende Microsoft og ejede selskaber. Andre firma-, produkt- eller servicenavne kan være varemærker eller servicemærker for andre.

© Copyright Lenovo 2015. ERKLÆRING OM BEGRÆNSEDE RETTIGHEDER: Hvis data eller software leveres ifølge en kontrakt af typen General Services Administration "GSA", vil brug, kopiering eller afsløring være underlagt begrænsningerne fremsat i kontrakt nr. GS-35F-05925.

Version 2.0

2015.08



SP40J79746

Oprettelse af forbindelse til internettet

Opret forbindelse til internettet ved at kontakte en internetudbyder (ISP), samt noget hardware. IPS'er og ISP-tilbud varierer mellem landene. Kontakt din ISP for tilbud, der findes i dit land. Din computer er designet til at understøtte et trådløst netværk, der opretter forbindelse fra computeren til andre enheder.

Trådløs netværksforbindelse

Til trådløse netværk kan du bruge den indbyggede Wi-Fi-antenne til at få adgang til trådløse hjemmenetværk. Sådan opretter du forbindelse fra computeren til et trådløst netværk: Klik eller tryk på netværksikonet i proceslinjen, og vælg så navnet på routeren. Klik eller tryk på **Opret forbindelse**, og følg trinene på skærmen. Test det trådløse netværk ved at åbne webbrowseren og åbne et websted.

Service- og supportoplysninger

Følgende oplysninger beskriver den tekniske support, der er til rådighed vedr. dit produkt i garantiperioden og i hele produktets levetid. Der henvises til Lenovos begrænsede garanti, hvor der er en komplet forklaring af Lenovos garantivilkår. Se "Lenovos erklæring om begrænset garanti" senere i dette dokument om adgang til den fulde garanti. Hvis du købte Lenovo-tjenester, skal du se følgende vilkår og betingelser, hvor der er detaljerede oplysninger:

- For Lenovo garantiserviceopgraderinger eller udvidelser gå til <http://support.lenovo.com/lwsw>
- For Lenovos servicier om beskyttelse ved hændelige skader gå til <http://support.lenovo.com/ladps>
- Online teknisk support er tilgængelig i et produkts levetid på: <http://www.lenovo.com/support>

Windows Hjælp

Hjælpesystemet i Windows indeholder detaljerede oplysninger om brugen af Windows-operativsystemet. Sådan får du adgang til Windows Hjælp: Åbn Start-menuen, og klik eller tryk på **Kom i gang** for at få flere oplysninger. Du kan også indtaste **Kom i gang** eller det, som du leder efter i søgefeltet i proceslinjen. Du får forslag til og svar på dine spørgsmål om Windows samt de bedste søgeresultater fra PC'en og internettet.

Hvis du skal udføre en systemgenoprettelse efter en alvorlig fejl i Windows 10, skal du klikke på knappen Start og vælge **Indstillinger** → **Opdatering og sikkerhed** → **Genoprettelse**. Følg så instruktionerne på skærmen til systemgenoprettelse.

OBS! Windows-operativsystemet leveres af Microsoft Corporation. Brug det i overensstemmelse med SLUTBRUGERLICENSAFTALEN (SBLA) mellem dig og Microsoft. Eventuelle spørgsmål relateret til operativsystemet skal stilles direkte til Microsoft.

Adgang til andre vejledninger

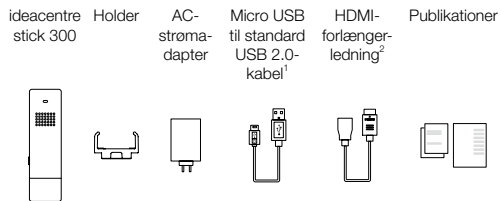
Vejledning om vigtige produktoplysninger er forudindlæst på computeren. Klik eller tryk på ikonet **Manuel** fra skrivebordet for at få adgang til denne vejledning.

Download af vejledninger

De seneste elektroniske publikationer til din computer findes på Lenovos supportwebsted. Du downloader publikationerne, ved at gå til www.lenovo.com/UserManuals.

ideacentre Stick 300 Startvejledning

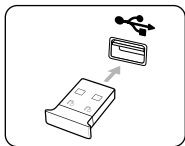
Pakke ud



1. USB: Universal Serial Bus
2. HDMI: High-Definition Multimedia Interface

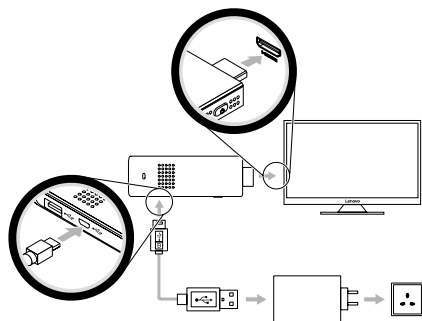
BEMÆRK: Nogle modeller kan indeholde ting, som ikke er på listen.

1 Tilslutte tastaturet og musen



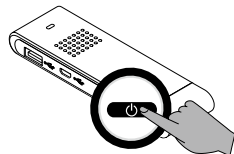
BEMÆRK: Vi anbefaler at bruge en 2,4 GHz RF kombination af tastatur og trådløs mus, som ikke følger med denne pakke. Dette tilbehør kan købes på www.lenovo.com. Alternativt kan du bruge en USB-hub med 2 eller flere porte til at understøtte et/en USB-tastatur og mus.

2 Tilslut strømkablet og periferudstyr

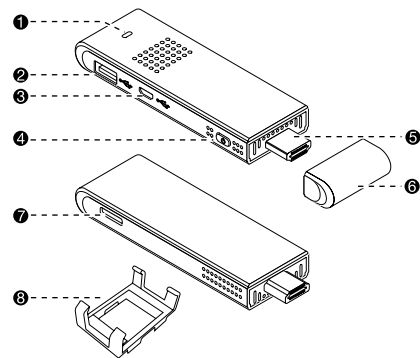


BEMÆRK: Brug HDMI-forlængerledningen, hvis det ikke er godt at tilsluttet stick-computeren til fjernsynet eller en LCD-skærm direkte.
BEMÆRK: Juster billedstørrelsen eller indstillingerne på fjernsynet eller LCD-skærmen, hvis billedet ikke kan afspilles på fuld skærm, eller billedet går længere end skærmen.
Hvis du har yderligere brug for teknisk support, kan du gå til www.lenovo.com/usermanuals og indtaste "Stick 300" i produktnavnets søgeboks og vælge fanen **Løsninger**.

3 Tænd for computeren

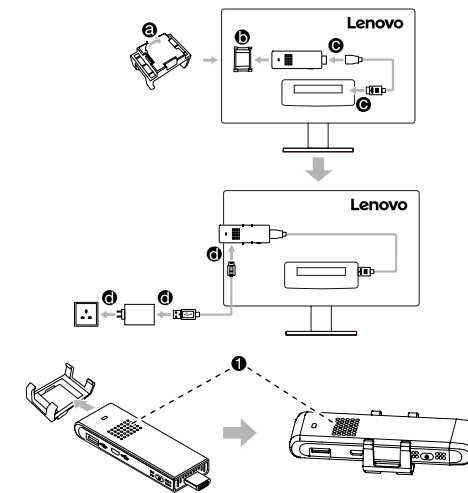


Dele og placeringer



- 1 Strømindikator
2 USB 2.0-stik
3 Micro-USB 2.0-stik
4 Strømknap
5 HDMI stik
6 Beskyttende dæksel
7 Micro-SD-kortstik
8 Holder

Installation af holder



1 Luftudtag

Tag stick-computerens holder ud af pakken. Holderen kan sættes på dit fjernsyn eller din LCD-skærm. Vi anbefaler at finde et passende sted til holderen i tilfælde af, at kablerne ikke er lange nok.

BEMÆRK: Tilslut holderen ved at finde en flad og ren overflade på fjernsynet eller LCD-skærmen. Fjern så bagpapiret, og tryk holderen hårdt ned på overfladen.

BEMÆRK: Klæbepapiret på holderen kan kun bruges en gang.
OBS! Sørg for, at luftudtag ikke blokeres på computeren. Blokerede luftudtag kan give problemer med ophedning.