

**lenovo**

ThinkCentre M73

ユーザー・ガイド

ThinkThink**ThinkCentre**Think

マシン・タイプ番号: 10B4、10B5、10B6、10B7、10HL、および  
10HM

**注：**本書および本書で紹介する製品をご使用になる前に、v ページの「重要な安全上の注意」および129 ページの付録 A「特記事項」に記載されている情報を読んで理解してください。

**第 7 版 (2016 年 5 月)**

**© Copyright Lenovo 2013, 2016.**

制限付き権利に関する通知: データまたはソフトウェアが米国一般調達局 (GSA: General Services Administration) 契約に準じて提供される場合、使用、複製、または開示は契約番号 GS-35F-05925 に規定された制限に従うものとします。

# 目次

<b>重要な安全上の注意</b> . . . . .	<b>v</b>	ユーザー補助と使いやすさ . . . . .	25
保守およびアップグレード . . . . .	v	ワークスペースの準備 . . . . .	25
静電気の防止 . . . . .	v	作業の快適性 . . . . .	25
電源コードおよび電源アダプター . . . . .	vi	グレア(まぶしさ)と照明 . . . . .	26
延長コードおよび関連デバイス . . . . .	vii	換気 . . . . .	26
プラグおよびコンセント . . . . .	vii	電源コンセントおよびケーブルの長さ . . . . .	26
外付けデバイス . . . . .	vii	ユーザー補助情報 . . . . .	26
熱および製品の通気 . . . . .	vii	お客様登録 . . . . .	29
操作環境 . . . . .	viii	他の国や地域へのコンピューターの移動 . . . . .	30
レーザー規格に関する記述 . . . . .	viii		
電源機構について . . . . .	ix	<b>第4章. セキュリティー</b> . . . . .	<b>31</b>
クリーニングおよびメンテナンス . . . . .	ix	セキュリティー機構 . . . . .	31
		コンピューター・カバーのロック . . . . .	32
<b>第1章. 各部の名称と役割</b> . . . . .	<b>1</b>	Kensington スタイルのケーブル・ロックの取り付け . . . . .	33
機能 . . . . .	1	コンピューターへの無許可アクセスの防止 . . . . .	33
仕様 . . . . .	5	指紋認証の使用 . . . . .	34
Lenovo プログラム . . . . .	5	ファイアウォールの使用 . . . . .	34
コンピューターのプログラムへのアクセス . . . . .	5	ウイルス対策としてのデータ保護 . . . . .	34
Lenovo プログラムの概要 . . . . .	6		
位置 . . . . .	9	<b>第5章. ハードウェアの取り付けまたは交換</b> . . . . .	<b>35</b>
コンピューターの前面にあるコネクタ、コントロール、インジケータの位置 . . . . .	9	静電気に弱い装置の取り扱い . . . . .	35
コンピューターの背面にあるコネクタの位置 . . . . .	10	ハードウェアの取り付けまたは交換 . . . . .	35
構成部品の位置 . . . . .	12	外部オプションの取り付け . . . . .	35
システム・ボード上の部品の位置 . . . . .	13	コンピューターのカバーの取り外し . . . . .	36
内蔵ドライブの位置 . . . . .	14	前面ベゼルを取り外して再び取り付ける . . . . .	36
マシン・タイプとモデル・ラベル . . . . .	15	システム・ボード構成部品およびドライブへのアクセス . . . . .	38
		メモリー・モジュールの取り付けまたは交換 . . . . .	39
<b>第2章. コンピューターの活用</b> . . . . .	<b>17</b>	PCI Express カードの取り付けまたは交換 . . . . .	41
よくある質問と答え . . . . .	17	バッテリーの交換 . . . . .	43
Windows 8 および Windows 8.1 オペレーティング・システムの画面間の移動 . . . . .	17	ハードディスク・ドライブの交換 . . . . .	44
Windows 8 での移動 . . . . .	18	ソリッド・ステート・ドライブの交換 . . . . .	47
Windows 8.1 での移動 . . . . .	19	光学式ドライブの取り付けまたは交換 . . . . .	51
Windows 8 または Windows 8.1 オペレーティング・システムでコントロールパネルにアクセスする . . . . .	20	ヒートシンクおよびファン・アセンブリーの交換 . . . . .	54
Windows のショートカット・キーの使用 . . . . .	20	電源機構の交換 . . . . .	57
ホイール・マウスの使用 . . . . .	21	マイクロプロセッサの交換 . . . . .	61
コンピューターの音量設定 . . . . .	21	前面オーディオおよび USB コネクタ基盤の交換 . . . . .	64
Windows の通知領域へのアイコンの追加 . . . . .	21	システム・ファンの交換 . . . . .	66
CD および DVD の使用 . . . . .	22	WiFi 装置の交換 . . . . .	68
CD および DVD メディアの取り扱いと保管 . . . . .	22	背面 WiFi アンテナの取り付けまたは取り外し . . . . .	73
CD または DVD の再生 . . . . .	23	前面 WiFi アンテナの取り付けまたは取り外し . . . . .	75
CD または DVD への書き込み . . . . .	23		
<b>第3章. コンピューターを快適に使う</b> . . . . .	<b>25</b>		

キーボードの交換 . . . . .	77
マウスの交換 . . . . .	78
部品交換の完了 . . . . .	79
<b>第6章 . リカバリー情報 . . . . .</b>	<b>81</b>
Windows 7 オペレーティング・システムのリカバリー情報 . . . . .	81
リカバリー・メディアの作成および使用 . . . . .	81
バックアップおよびリカバリー操作の実行 . . . . .	82
Rescue and Recovery ワークスペースの使用 . . . . .	83
レスキュー・メディアの作成および使用 . . . . .	84
プリインストールされたアプリケーションとデバイス・ドライバの再インストール . . . . .	85
ソフトウェア・プログラムの再インストール . . . . .	86
デバイス・ドライバの再インストール . . . . .	87
リカバリー問題の解決 . . . . .	87
Windows 8 または Windows 8.1 オペレーティング・システムのリカバリー情報 . . . . .	87
コンピューターを最新の情報に更新する . . . . .	88
コンピューターを工場出荷時の状態にリセットする . . . . .	88
PC の起動オプションの使用 . . . . .	88
Windows 8 または Windows 8.1 が起動しない場合のオペレーティング・システムの復元 . . . . .	89
Windows 10 オペレーティング・システムのリカバリー情報 . . . . .	89
<b>第7章 . Setup Utility プログラムの使用 . . . . .</b>	<b>91</b>
Setup Utility プログラムの始動 . . . . .	91
設定値の表示と変更 . . . . .	91
BIOS パスワードの使用 . . . . .	92
パスワードの考慮事項 . . . . .	92
Power-On Password . . . . .	92
Administrator Password . . . . .	92
Hard Disk Password . . . . .	92
パスワードの設定、変更、削除 . . . . .	93
紛失したパスワードや忘れたパスワードの消去 (CMOS のクリア) . . . . .	93
デバイスを有効または無効にする . . . . .	93
起動デバイスの選択 . . . . .	94
一時的な起動デバイスの選択 . . . . .	94
起動デバイス順序の選択および変更 . . . . .	94
ErP LPS 適合モードを有効にする . . . . .	94
ICE パフォーマンス・モード . . . . .	95
ICE の熱アラート . . . . .	96
Setup Utility プログラムの終了 . . . . .	96
<b>第8章 . システム・プログラムの更新 . . . . .</b>	<b>97</b>
システム・プログラムの使用 . . . . .	97
BIOS の更新 . . . . .	97

POST/BIOS 更新の障害からのリカバリー . . . . .	97
-----------------------------------	----

## 第9章 . トラブルの予防 . . . . . 99

コンピューターを常に最新の状態に保持する . . . . .	99
最新デバイス・ドライバの入手 . . . . .	99
最新のシステム更新プログラムの入手 . . . . .	99
クリーニングおよびメンテナンス . . . . .	100
基本 . . . . .	100
コンピューターのクリーニング . . . . .	100
保守の実行 . . . . .	101
コンピューターの移動 . . . . .	102

## 第10章 . トラブルシューティングおよび診断 . . . . . 105

基本的なトラブルシューティング . . . . .	105
トラブルシューティング手順 . . . . .	106
トラブルシューティング . . . . .	107
オーディオの問題 . . . . .	107
CD の問題 . . . . .	109
DVD の問題 . . . . .	110
再現性の低い問題 . . . . .	111
キーボード、マウス、またはポインティング・デバイスの問題 . . . . .	111
モニターの問題 . . . . .	113
ネットワークの問題 . . . . .	115
オプションの問題 . . . . .	118
パフォーマンスおよびロックの問題 . . . . .	119
プリンターの問題 . . . . .	120
シリアル・ポートの問題 . . . . .	121
ソフトウェアの問題 . . . . .	121
USB の問題 . . . . .	122
Lenovo Solution Center . . . . .	123

## 第11章 . 情報、ヘルプ、およびサービスの入手 . . . . . 125

製品情報の入手方法 . . . . .	125
Windows ヘルプ . . . . .	125
安全上の注意と保証についての手引き . . . . .	125
Lenovo Web サイト . . . . .	125
Lenovo サポート Web サイト . . . . .	126
ヘルプおよびサービス . . . . .	126
資料および診断プログラムの使用 . . . . .	126
サービスの依頼 . . . . .	126
その他のサービスの使用 . . . . .	127
有償サービスの利用 . . . . .	127

## 付録 A . 特記事項 . . . . . 129

商標 . . . . .	129
--------------	-----

## 付録 B . 規制情報 . . . . . 131

輸出種別に関する注意事項 . . . . .	131
------------------------	-----

映像出力(テレビ、ビデオ)に関する注意事項 . . .	131
電波障害自主規制特記事項 . . . . .	131
連邦通信委員会 - 適合宣言 . . . . .	131
ユーラシア適合マーク . . . . .	133
ブラジル: オーディオに関する情報 . . . . .	133
メキシコ: 無線適合情報 . . . . .	134
その他の規制情報 . . . . .	134

**付録 C. WEEE およびリサイクル情報 . . . . . 135**

重要な WEEE 情報 . . . . .	135
リサイクル情報(日本) . . . . .	135
リサイクル情報(ブラジル) . . . . .	136
バッテリー・リサイクル情報(台湾) . . . . .	136
バッテリー・リサイクル情報(欧州連合) . . . . .	137

**付録 D. 有害物質の使用制限 (RoHS) 指令 . . . . . 139**

EU 連合 RoHS . . . . .	139
トルコ RoHS . . . . .	139
ウクライナ RoHS . . . . .	139
インド RoHS . . . . .	139
中国 RoHS . . . . .	140
台湾 RoHS . . . . .	140

**付録 E. 中国エネルギー消費効率ラベル . . . . . 141**

**付録 F. ENERGY STAR モデルについて . . . . . 143**

**索引 . . . . . 145**



---

## 重要な安全上の注意

### 警告：

この資料をご使用になる前に、当製品に関連するすべての安全上の注意事項をお読みにになり、理解してください。このセクションの情報と、本製品に付属の「安全上の注意と保証およびセットアップについての手引き」を参照してください。この安全上の注意をお読みにになり、ご理解いただくことによって、けがや製品損傷のリスクを軽減することができます。

「安全上の注意と保証およびセットアップについての手引き」をお持ちでない場合は、Lenovo® サポート Web サイト (<http://www.lenovo.com/support>) から PDF 版を入手できます。Lenovo サポート Web サイトでは、「安全上の注意と保証およびセットアップについての手引き」とこの「ユーザー・ガイド」の他言語版も入手できます。

---

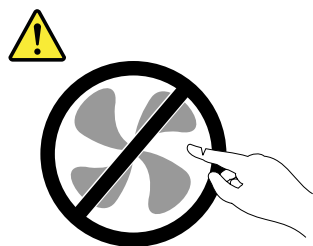
## 保守およびアップグレード

スマートセンターまたは説明書で指示されないかぎり、お客様ご自身で製品の保守を行わないでください。それぞれの製品ごとに認可を受けている保守サービス提供者をご利用ください。

**注：**コンピューター部品によっては、お客様がアップグレードや交換を実施できるものがあります。アップグレードは通常、オプションと呼びます。お客様ご自身での取り付けが承認された交換部品は、お客様での取替え可能部品 (CRU) と呼びます。Lenovo では、どのような時にお客様がオプションを取り付けたり CRU を交換できるかを説明した文書をご提供しています。部品の取り付けまたは交換をする場合は、すべての手順を厳守してください。電源表示ライトがオフ状態でも、製品内部の電圧レベルがゼロであるとは限りません。電源コードが付いた製品からカバーを取り外す前に、電源がオフになっており、製品のプラグが給電部から抜かれていることを必ず確かめてください。CRU について詳しくは、35 ページの第 5 章「ハードウェアの取り付けまたは交換」を参照してください。ご質問や不明点がございましたら、スマートセンターにご連絡ください。

コンピューターの内部には電源コードを取り外した後に動く部品はありませんが、安全のために以下の警告を遵守してください。

### 警告：



作動中の機器は危険です。指や体の他の部分が触れないようにしてください。

### 警告：



コンピューターのカバーを開く場合は、コンピューターの電源をオフにし、数分待ってコンピューターの温度が下がってから行ってください。

---

## 静電気の防止

静電気は人体には無害ですが、ご使用のコンピューターのコンポーネントやオプションには重大な損傷を与える可能性があります。静電気に弱い部品を不適切に取り扱くと、部品を損傷する恐れがありま

す。オプションまたは CRU を開梱するときは、部品を取り付ける指示があるまで、部品が入っている帯電防止パッケージを開けないでください。

オプションまたは CRU を取り扱うか、コンピューター内部で作業を行うときは、静電気による損傷を避けるために以下の予防措置を取ってください。

- あまり動かないようにしてください。動くと、周囲に静電気が蓄積されることがあります。
- コンポーネントは常に注意して取り扱う。アダプター、メモリー・モジュール、およびその他の回路ボードを取り扱うときは、縁を持ってください。回路のはんだ付けした部分には決して手を触れないでください。
- 他の人がコンポーネントに触れないようにする。
- 静電気に弱いオプションまたは CRU を取り付ける際には、部品が入っている帯電防止パッケージを、コンピューターの金属の拡張スロット・カバーか、その他の塗装されていない金属面に 2 秒間以上接触させる。これによって、パッケージや人体の静電気を放電することができます。
- 静電気に弱い部品を帯電防止パッケージから取り出した後は、部品をできるだけ下に置かず、コンピューターに取り付ける。これができない場合は、帯電防止パッケージを平らな場所に置き、その上に部品を置くようにしてください。
- コンピューターのカバーやその他の金属面の上に部品を置かないようにする。

---

## 電源コードおよび電源アダプター

電源コードおよび電源アダプターは、製品の製造メーカーから提供されたものだけをご使用ください。電源コードおよび電源アダプターは、この製品専用です。他の電気機器には使用しないでください。その他のデバイスにこの AC 電源コードを使用しないでください。

電源コードは、安全性が承認されているものでなければなりません。ドイツの場合は、H03VV-F、3G、0.75 mm<sup>2</sup> (電源アダプターに接続されている電源コード)、H05VV-F、3G、0.75 mm<sup>2</sup> (内蔵電源機構に接続している電源コード) 以上である必要があります。その他の国の場合、その国に応じて適切なタイプを使用する必要があります。

電源アダプターその他に電源コードを絶対に巻き付けないでください。コードに負荷がかかり、コードのすり切れ、ひび割れ、しわなどの原因となります。このような状態は、安全上の問題となる可能性があります。

電源コードを、踏み付けたり、つまずいたり、他の物体によって挟んだりしないように設置してください。

電源コードおよび電源アダプターに、液体がかからないようにしてください。例えば、電源コードや電源アダプターを、流し台、浴槽、便器の近くや、液体洗剤を使って清掃される床に放置しないでください。液体は、特に誤使用により電源コードまたは電源アダプターに負荷がかかっている場合、ショートの原因となります。また、液体が原因で電源コード端子または電源アダプターのコネクタ端子 (あるいはその両方) が徐々に腐食し、最終的にオーバーヒートを起こす場合があります。

すべての電源コード・コネクタが安全かつ確実に電源アダプターとコンセントに接続されているか、確認してください。

電源アダプターは、AC 入力ピンや電源アダプターのいずれかの場所に腐食や過熱の痕跡がある場合は (プラスチック部分の変形しているなど) 使用しないでください。

どちらかの端の電気接触部分に腐食またはオーバーヒートの痕跡がある電源コードや、なんらかの損傷を受けたと考えられる電源コードを使用しないでください。



---

## 延長コードおよび関連デバイス

ご使用の延長コード、サージ保護器、無停電電源装置、および電源タップが製品の電気要件を満たしたものであることを確認してください。それらのデバイスが過負荷にならないようにしてください。電源タップを使用した場合、負荷が電源タップの入力定格値を超えてはなりません。電力負荷、電源要件、入力定格値について疑問がある場合は、電気技術者に詳細を問い合わせてください。

---

## プラグおよびコンセント

コンピューター機器で使用する予定のコンセント(電源コンセント)が損傷または腐食しているように思われる場合は、資格のある電気技術者が交換するまで、コンセントを使用しないでください。

プラグを曲げたり、改変しないでください。プラグに損傷がある場合は、製造メーカーに連絡して、交換品を入手してください。

コンセントを、電気を多量に消費する他の家庭用または業務用の装置と共用しないでください。電圧が不安定になり、コンピューター、データ、または接続された装置を損傷する可能性があります。

製品によっては、3ピンプラグが装備されている場合があります。このプラグは、接地したコンセントにのみ適合します。これは、安全機構です。この安全機構を接地されていないコンセントに差し込むことによってこの機構を無効にしないでください。プラグをコンセントに差し込めない場合は、電気技術者に連絡して承認済みコンセント・アダプターを入手するか、またはこの安全機構に対応できるコンセントと交換してもらってください。コンセントが過負荷にならないようにしてください。システム負荷全体が、分岐回路レーティングの80%を超えてはなりません。電力負荷および分岐回路レーティングについて疑問がある場合は、電気技術者に詳細を問い合わせてください。

ご使用のコンセントが適切に配線されており、容易に手が届き、機器の近くにあることを確認してください。コードに負荷がかかるほどいっばいにコードを伸ばさないでください。

取り付ける製品に対して、コンセントの電圧と電流が正しいことを確認してください。

コンセントと機器の接続と取り外しは、丁寧に行ってください。

---

## 外付けデバイス

コンピューターの電源がオンになっているときに、USB(ユニバーサル・シリアル・バス)および1394ケーブル以外の外付けデバイス・ケーブルを接続したり、取り外したりしないでください。そうでないと、コンピューターを損傷する場合があります。接続されたデバイスに起こりうる損傷を防止するために、コンピューターがシャットダウンされてから5秒以上待った後、外付けデバイスを取り外してください。

---

## 熱および製品の通気

コンピューター、電源アダプター、および付属品の多くは、電源を入れたり、バッテリーを充電すると熱を発生することがあります。必ず、下記の基本的な予防措置を取ってください。

- コンピューター、電源アダプター、または付属品の機能時、あるいはバッテリーの充電時に、長時間に渡りひざや身体その他の部分にこれらの製品を接触させたままにしないでください。コンピューター、電源アダプター、および付属品の多くは、通常の操作中に多少の熱を発生します。長時間に渡り身体の部分に接触していると、不快感ややけどの原因となります。
- 可燃物の近くや爆発の可能性のある環境でバッテリーを充電したり、コンピューター、電源アダプター、または付属品を操作したりしないでください。
- 安全性と快適さ、および信頼性のために、製品には、換気口、ファン、ヒートシンクが使用されています。しかし、ベッド、ソファー、カーペット、その他の柔らかな表面の上にコンピューターを

おくと、気付かないうちにこうした機能が働かなくなります。これらの機構を、塞いだり、覆ったり、使用不能にしないでください。

少なくとも3カ月に一度は、ご使用のデスクトップ・コンピューターにほこりがたまっていないか点検してください。点検をする前に、コンピューターの電源をオフにして電源コンセントからコンピューターの電源コードを抜きます。次に、ベゼル内の換気装置と接続部分からほこりを取り除きます。外側にほこりがたまっている場合も、よく確認して、放熱板(ヒートシンク)吸入フィン、電源供給換気装置、ファンなどコンピューターの内部からほこりを取り除きます。カバーを開ける前には常に、コンピューターの電源をオフにして電源コードを抜いておきます。可能であれば、人通りの多い場所から約60 cm以内でのコンピューターの使用を避けてください。コンピューターを人通りの多い場所やその近くで操作しなくてはならない場合、コンピューターをこまめに点検し、必要に応じて掃除を行ってください。

コンピューターを安全に、最適なパフォーマンスでお使いいただくために、デスクトップ・コンピューターを使用する際の基本的な次の予防措置を常に行ってください。

- コンピューターがコンセントに接続されている状態のときは、カバーを開けないでください。
- コンピューターの外側にほこりがたまっていないか定期的に点検してください。
- ベゼル内の換気装置と接続部分からほこりを取り除いてください。ほこりの多い場所や人通りの多い場所で使用しているコンピューターは、頻繁に掃除が必要となることがあります。
- 通気孔をふさいだり、妨げたりしないでください。
- 家具の中にコンピューターを保管したり操作をしないでください。過熱状態になる危険が高くなります。
- コンピューター内への換気の温度は、35°C (95°F) を超えないようにしてください。
- 空気フィルター装置を取り付けないでください。適切な冷却ができなくなるおそれがあります。

---

## 操作環境

コンピューターを使用する最適な環境は、10°C から 35°C (50°F から 95°F) で、湿度範囲が35%から80%の間です。コンピューターが10°C (50°F) 未満の温度で保管または輸送されていた場合、使用前にコンピューターを10°C から 35°C (50°F から 95°F) の最適な稼働温度へとゆっくり上昇させます。このプロセスは、極端な条件のもとでは、2時間かかることがあります。コンピューターを使用する前に最適な稼働温度へと上昇させないと、コンピューターに修復不能な損傷が発生する場合があります。

可能な限り、コンピューターを換気がよく、直射日光が当たらない乾燥した場所に置いてください。

扇風機、ラジオ、高性能スピーカー、エアコン、電子レンジなどの電気製品は、これらの製品によって発生する強力な磁界がモニターやハードディスク・ドライブ上のデータを損傷する恐れがあるので、コンピューターから離しておいてください。

コンピューターまたは他の接続されたデバイスの上または横に飲み物を置かないでください。液体がコンピューターや接続されたデバイスの上または中にこぼれると、ショートまたはその他の損傷が生じる恐れがあります。

キーボードの上で食べたり喫煙したりしないでください。キーボードの中に落下した粒子が損傷の原因となる場合があります。

---

## レーザー規格に関する記述



**警告：**

レーザーを使用した製品 (CD-ROM、DVD ドライブ、光ファイバー装置、または送信機など) に関しては、以下のことに注意してください。

- 分解したりカバーを取り外さないでください。カバーを取り外すと有害なレーザー光を浴びる可能性があります。この装置の内部には交換可能な保守部品はありません。
- 本書で指定された内容以外の、お客様による整備、調整、または手順を行った場合、レーザー光が放射される危険があります。



**危険**

一部のレーザー製品には、クラス 3A またはクラス 3B のレーザー・ダイオードが組み込まれています。次の点に注意してください。

カバーを開くとレーザー光線の照射があります。光線を見つめたり、光学機械を使って直接見たり、光線を直接浴びることは避けてください。

---

## 電源機構について

電源機構 (パワー・サプライ) または次のラベルが貼られている部分のカバーは決して取り外さないでください。



このラベルが貼られているコンポーネントの内部には、危険な電圧、強い電流が流れています。これらのコンポーネントの内部には、保守が可能な部品はありません。これらの部品に問題があると思われる場合はサービス技術員に連絡してください。

---

## クリーニングおよびメンテナンス

コンピューターおよびワークスペースを清潔に保持してください。コンピューターをクリーニングする前に、コンピューターをシャットダウンしてから、電源コードを抜いてください。コンピューターをクリーニングするのに、液体洗剤をコンピューターに直接吹き付けたり、可燃性の物質を含む洗剤を使用したりしないでください。洗剤を柔らかい布に吹き付けてから、コンピューターの表面を拭いてください。



---

## 第 1 章 各部の名称と役割

この章では、コンピューターの機能、仕様、Lenovo が提供するソフトウェア・プログラムについて、および、コネクタ、構成部品、システム・ボード上の部品、内蔵ドライブの各位置について説明します。

---

### 機能

ここでは、コンピューターの機能について説明します。この説明では、さまざまなモデルがカバーされています。

特定のモデルの情報を参照するには、以下のいずれかを実行します。

- Microsoft® Windows® 7 オペレーティング・システムでは、「**スタート**」をクリックし、「**コンピューター**」を右クリックして、「**プロパティ**」を選択して情報を表示します。
- Microsoft Windows 8 または Windows 8.1 オペレーティング・システムでは、デスクトップに移動し、ポインターを画面の右上または右下に移動してチャームを表示します。次に、「**設定**」→「**PC 情報**」をクリックして情報を表示します。
- Microsoft Windows 10 オペレーティング・システムでは、「**スタート**」ボタンをクリックして「**スタート**」メニューを開きます。次に、「**設定**」→「**システム**」→「**バージョン情報**」をクリックして情報を表示します。

### マイクロプロセッサ

ご使用のコンピューターのマイクロプロセッサ情報を表示するには、次のようにします。

- Microsoft Windows 7 オペレーティング・システムでは、「**スタート**」をクリックし、「**コンピューター**」を右クリックして、「**プロパティ**」を選択して情報を表示します。
- Microsoft Windows 8 または Windows 8.1 オペレーティング・システムでは、デスクトップに移動し、ポインターを画面の右上または右下に移動してチャームを表示します。次に、「**設定**」→「**PC 情報**」をクリックして情報を表示します。
- Microsoft Windows 10 オペレーティング・システムでは、「**スタート**」ボタンをクリックして「**スタート**」メニューを開きます。次に、「**設定**」→「**システム**」→「**バージョン情報**」をクリックして情報を表示します。

### メモリー

ご使用のコンピューターは、最大で 2 つの DDR3 DIMM (double data rate 3 dual inline memory module) をサポートしています。

### 内蔵ドライブ

- 光学式ドライブ: DVD-ROM または DVD-R
- ハイブリッド・ドライブ
- シリアル ATA (SATA) ハードディスク・ドライブ
- SATA ソリッド・ステート・ドライブ

### ビデオ・サブシステム

- Video Graphics Array (VGA) コネクタおよび DisplayPort® コネクタ用の内蔵グラフィック・カード
- 別個のグラフィック・カード用の PCI Express x16 グラフィック・カード・スロット (システム・ボードに搭載)

## オーディオ・サブシステム

- 内蔵 High-Definition (HD) オーディオ
- 背面パネルのオーディオ・ライン入力コネクタ、オーディオ・ライン出力コネクタ、マイクロホン・コネクタ
- 前面パネルのマイクロホン・コネクタおよびヘッドホン・コネクタ
- 内蔵スピーカー (一部のモデルで使用可能)

## 接続機能

- 100/1000 Mbps 内蔵イーサネット・コントローラー
- PCIE x1 Fax モデム (一部のモデル)

## システム管理機能

- 自己診断テスト (POST) 結果の保存機能
- Desktop Management Interface (DMI)

Desktop Management Interface は、プロセッサ・タイプ、インストール日、接続されているプリンターや周辺機器、電源、保守履歴など、コンピューターのあらゆる側面についての情報にアクセスするための共通パスをユーザーに提供します。

- ErP LPS 適合モード

エネルギー関連製品指令 (ErP) 最小電力状態 (LPS) 適合モードを使用すると、コンピューターがスリープ状態または電源オフ状態になっているときの消費電力量を削減できます。詳しくは、94 ページの「ErP LPS 適合モードを有効にする」を参照してください。

- PXE (プリブート実行環境)

プリブート実行環境は、データ記憶装置 (ハードディスク・ドライブなど) やインストールされているオペレーティング・システムとは関係なく、ネットワーク・インターフェースを使用してコンピューターを起動するための環境です。

- Intelligent Cooling Engine (ICE)

Intelligent Cooling Engine はシステム温度管理ソリューションで、熱性能と音響性能を改善しながらコンピューターを動作させることができます。ICE 機能では、コンピューターの熱性能を監視して、熱の問題の特定も行います。詳しくは、95 ページの「ICE パフォーマンス・モード」および 96 ページの「ICE の熱アラート」を参照してください。

- システム管理 (SM) 基本入出力システム (BIOS) および SM ソフトウェア

SM BIOS 仕様により、問題となっているコンピューターの情報についてユーザーやアプリケーションが保存または取得できる BIOS のデータ構造とアクセス方式が定義されます。

- Wake on LAN

Wake on LAN は、イーサネット・コンピューター・ネットワーク規格です。この規格を使用して、ネットワーク・メッセージによってコンピューターに電源を入れたり、コンピューターをウェイクアップしたりすることができます。メッセージは、通常、同じローカル・エリア・ネットワークにある別のコンピューター上で実行中のプログラムによって送信されます。

- Wake on Ring

Wake on Ring (Wake on Modem と呼ばれることもあります) は、サポートされるコンピューターやデバイスをスリープ状態または休止状態からレジュームするための仕様です。

- Windows Management Instrumentation (WMI)

Windows Management Instrumentation は、Windows Driver Model の拡張セットです。計装コンポーネントが情報や通知を提供できるオペレーティング・システム・インターフェースを提供します。

## 入出力 (I/O) 機能

- 9 ピンのシリアル・ポート (標準 1 つ、オプション 1 つ)
- 1 つのイーサネット・コネクタ
- DisplayPort コネクタ 1 個
- VGA モニター・コネクタ 1 つ
- Personal System/2 (PS/2) キーボード・コネクタ 1 つ
- PS/2 マウス・コネクタ 1 つ
- USB (ユニバーサル・シリアル・バス) 2.0 コネクタ 4 個 (前面パネルに 2 つ、背面パネルに 2 つ)
- 背面パネル上の USB 3.0 コネクタ 2 つ
- 背面パネルの 3 つのオーディオ・コネクタ (オーディオ・ライン入力コネクタ、オーディオ・ライン出力コネクタ、マイクロホン・コネクタ)
- 前面パネルの 2 つのオーディオ・コネクタ (マイクロホン・コネクタ、ヘッドホン・コネクタ)

詳しくは、9 ページの「コンピューターの前面にあるコネクタ、コントロール、インジケータの位置」および 10 ページの「コンピューターの背面にあるコネクタの位置」を参照してください。

## 拡張

- ハードディスク・ドライブ・ベイ 1 つ
- 光学式ドライブ・ベイ 1 つ
- セカンダリー・ソリッド・ステート・ドライブ・ベイ 1 つ (オプション)
- スリム・カード・リーダー用のドライブ・ベイ 1 つ
- PCI Express x16 グラフィック・カード・スロット 1 つ
- PCI Express x1 カード・スロット 2 つ

詳しくは、14 ページの「内蔵ドライブの位置」を参照してください。

## 電源機構

ご使用のコンピューターには、240 ワット電源機構 (自動電圧切り替え機能付き) が付属しています。

## セキュリティー機構

- デバイスを使用可能または使用不可にする機能
- USB コネクタを個別に有効または無効にする機能
- Computrace Agent ソフトウェア (ファームウェアに組み込み)
- カバー検出スイッチ (侵入検出スイッチとも呼ばれる) (一部のモデルで使用可能)
- 指紋センサー付きのキーボード (一部のモデルで同梱)
- コンピューターが不正に使用されるのを防止するためのパワーオン・パスワード (POP)、管理者パスワード、およびハードディスク・パスワード
- 始動順序の制御
- キーボードもマウスも使用しない始動
- Kensington スタイルのケーブル・ロックのサポート
- パッドロックのサポート

詳しくは、31 ページの第 4 章「セキュリティー」を参照してください。

## 初期インストール済みソフトウェア

ご使用のコンピューターには、作業をより簡単かつ安全に行うのに役立つソフトウェア・プログラムが初期インストールされています。詳しくは、5 ページの「Lenovo プログラム」を参照してください。

### 初期インストール済みオペレーティング・システム

ご使用のコンピューターには、以下のいずれかのオペレーティング・システムが初期インストールされています。

- Microsoft Windows 7 オペレーティング・システム
- Microsoft Windows 8 オペレーティング・システム
- Microsoft Windows 8.1 オペレーティング・システム
- Microsoft Windows 10 オペレーティング・システム

### 互換性が保証または検証されたオペレーティング・システム<sup>1</sup>(モデル・タイプによって異なります)

- Linux<sup>®</sup>

---

1. ここにリストするオペレーティング・システムは、この資料の出版時点で互換性を保証またはテストされていません。このマニュアルの発行後に、さらに他のオペレーティング・システムが、ご使用のコンピューターと互換性があると Lenovo によって確認される場合があります。このリストは変更されることがあります。オペレーティング・システムが互換性を保証またはテスト済みであるかどうかを判別するには、オペレーティング・システムのベンダーの Web サイトを確認してください。



## 仕様

ここでは、ご使用のコンピューターの物理仕様を示します。

### 寸法

幅: 99.7 mm (3.93 インチ)  
高さ: 338 mm (13.31 インチ)  
奥行き: 385 mm (15.16 インチ)

### 重量

出荷時の最大構成: 6.6 kg (14.55 ポンド) (パッケージなし)  
出荷時の最大構成: 8.96 kg (19.75 ポンド) (パッケージあり)

### 環境

#### • 気温:

動作時: 10°C から 35°C (50°F から 95°F)  
ストレージ (購入時の配送用パッケージ): -40°C から 60°C (-40°F から 140°F)  
ストレージ (パッケージなし): -10°C から 60°C (14°F から 140°F)

#### • 湿度:

動作時: 20% から 80% (結露なし)  
ストレージ: 20% から 90% (結露なし)

#### • 高度:

動作時: -15.2 から 3,048 m (-50 から 10,000 フィート)  
ストレージ: -15.2 から 10,668 m (-50 から 35,000 フィート)

### 電源入力

#### • 入力電力:

##### – 低電圧範囲:

最小: 100 V AC  
最大: 127 V AC  
入力周波数: 50/60 Hz

##### – 高電圧範囲:

最小: 200 V AC  
最大: 240 V AC  
入力周波数: 50/60 Hz

## Lenovo プログラム



ご使用のコンピューターには、作業を簡単かつ安全に行うために役立つ Lenovo プログラムがインストールされています。プログラムは、プレインストールされている Windows オペレーティング・システムによって異なる場合があります。

## コンピューターのプログラムへのアクセス

**注:** Windows 7 の場合、一部の Lenovo プログラムはインストールを待っている状態の場合があります。したがって、手動でインストールする必要があります。これらのプログラムには、インストールした後にアクセスして使用できます。インストールを待っている状態のプログラムをインストールするには、Lenovo ThinkVantage® Tools プログラムを開き、タイルを使用してプログラム・アイコンを表示します。グレー表

示のアイコンの下に表示されている指示に従って、目的のプログラムのアイコンを見つけます。アイコンをダブルクリックして、プログラムをインストールします。

コンピューターのプログラムにアクセスするには、以下のいずれかを実行します。

- Windows 7 または Windows 10 の場合:
  - Windows Search から:
    1. ご使用の Windows のバージョンに応じて、以下のいずれかを実行します。
      - Windows 7 の場合: 「スタート」ボタンをクリックして「スタート」メニューを開き、検索ボックスにプログラム名を入力します。
      - Windows 10 の場合: 「スタート」ボタンの横にある検索ボックスにプログラム名を入力します。
    2. 検索結果で、目的のプログラム名をクリックしてそのプログラムを起動します。
  - 「スタート」メニューまたはコントロールパネルから:
    1. 「スタート」ボタンをクリックして「スタート」メニューを開きます。次に、目的のプログラム名をクリックしてそのプログラムを起動します。
    2. プログラム名が表示されない場合は、「**すべてのプログラム**」(Windows 7)または「**すべてのアプリ**」(Windows 10)をクリックしてすべてのプログラムの一覧を表示します。一覧(または一覧内のフォルダー)から、目的のプログラム名をクリックしてプログラムを起動します。
    3. プログラム名が「スタート」メニューに表示されない場合は、「コントロールパネル」からプログラムにアクセスします。
      - a. ご使用の Windows のバージョンに応じて、以下のいずれかを実行します。
        - Windows 7 の場合: 「スタート」メニューの「**コントロールパネル**」をクリックします。
        - Windows 10 の場合: 「スタート」ボタンを右クリックして「スタート」のコンテキスト・メニューを開き、「**コントロールパネル**」をクリックします。
      - b. コントロールパネルで、大きいアイコンまたは小さいアイコンでプログラムを表示し、目的のプログラム名をクリックしてプログラムを起動します。
- Windows 8 または Windows 8.1 の場合:
  1. Windows キー  を押してスタート画面に移動します。目的のプログラム名をクリックしてそのプログラムを起動します。
  2. 目的のプログラムが見つからない場合は、Windows のバージョンによって、次のいずれかを実行します。
    - Windows 8 の場合: ポインターを画面右下に移動してチャームを表示します。次に、「**検索**」チャームをクリックしてプログラムを探します。
    - Windows 8.1 の場合: 画面左下にある矢印アイコン  をクリックして、アプリ画面に移動します。目的のプログラムをアプリ・リストで見つけるか、画面右上にある検索ボックスで検索します。

## Lenovo プログラムの概要

ここでは、ご使用のオペレーティング・システムで使用できる主要な Lenovo プログラムについて説明します。

**注:** ご使用のコンピューター・モデルによっては、以下のプログラムの一部が初期インストールされていないことがあります。

- Windows 7 の場合のみ:
  - **Create Recovery Media**  
Create Recovery Media プログラムを使用すると、C ドライブのみ、またはすべてのストレージ・ドライブを工場出荷時の状態に復元できます。

- **Lenovo PowerENGAGE**  
Lenovo PowerENGAGE プログラムを使用すると、ご使用のコンピューターを Lenovo に登録できます。
- **Message Center Plus**  
システム更新の警告や注意が必要な状況の警告など、Lenovo から重要な通知があった場合、Message Center Plus プログラムによってメッセージが表示されます。
- **Rescue and Recovery®**  
Rescue and Recovery は、ボタン1つでリカバリーと復元を行うことができるプログラムです。この機能に含まれている自動リカバリー・ツールを使用すると、Windows オペレーティング・システムを起動できない場合にも、コンピューターの問題を診断し、ヘルプ情報を入手して、システム・クラッシュからのリカバリーを行うことができます。
- Windows 10 のみ:
  - **Lenovo ID**  
Lenovo ID プログラムを使用すると、Lenovo ID を作成し、サポートされているすべての Lenovo プログラムおよび Web ポータルに1回のサインオンでアクセスできます。
- Windows 8 および Windows 8.1 の場合:
  - **Lenovo Support**  
Lenovo Support プログラムを使用すると、Lenovo へのコンピューターの登録、コンピューターの整合性やバッテリー状態の点検、コンピューターのユーザー・マニュアルのダウンロードと表示、コンピューターの保証に関する情報の入手、ヘルプとサポート情報の参照などができます。
- Windows 7、Windows 8 および Windows 8.1 の場合:
  - **Fingerprint Manager Pro または ThinkVantage Fingerprint Software**  
Fingerprint Manager Pro または ThinkVantage Fingerprint Software を使用すると、指紋センサーを使用できます。一部のキーボードに備えられている内蔵指紋センサーを使用して、自分の指紋を登録し、それをパワーオン・パスワード、ハードディスク・パスワード、および Windows パスワードと関連付けることができます。こうすることでパスワードの代わりに指紋認証を利用することができるようになり、ユーザー・アクセスが容易かつ安全になります。
  - **Password Manager**  
Password Manager は、Windows プログラムと Web サイトのための認証情報を自動的に取り込んで設定するためのプログラムです。
  - **System Update**  
System Update プログラムを使用すると、デバイス・ドライバーの更新、ソフトウェアの更新、BIOS の更新など、コンピューターのシステム更新に定期的にアクセスできます。このプログラムは Lenovo Help Center からご使用のコンピューター向けの新しい更新情報を収集し、ダウンロード、インストールできる更新をソートして表示します。お客様は、どの更新をダウンロードし、インストールするかを完全に制御できます。
- Windows 7、Windows 8.1 および Windows 10 の場合:
  - **Lenovo Bluetooth Lock**  
Lenovo Bluetooth Lock プログラムを使用すると、Bluetooth デバイス (スマートフォンなど) を近接センサーとして利用し、コンピューターを自動的にロックまたはロック解除できます。Lenovo Bluetooth Lock プログラムでは、ユーザーが持ち運ぶ Bluetooth デバイス (事前定義が必要) とコンピューターとの距離が検出されます。コンピューターから離れると自動的にコンピューターがロックされ、戻って来るとロックが解除されます。コンピューターをロックし忘れた時に無許可アクセスからコンピューターを守る簡単な方法としてご利用ください。

## – PC Cloud Manager

PC Cloud Manager (PCM) プログラムは、クライアント・コンピューター管理のブラウザ・ベース・ソリューションです。PCM プログラムには PCM Server と PCM Client の 2 つのコンポーネントがあります。PCM Server は管理者が電源管理やセキュリティー管理などの管理タスクを実行するコンピューターにインストールされます。PCM Client は、管理されるクライアント・コンピューターにインストールされます。管理者はインターネット Web ブラウザーを通して PCM Server にログインし PCM Client がインストールされたコンピューターを管理できます。

- Windows 8、Windows 8.1 および Windows 10 の場合:

## – Lenovo Companion

コンピューターの優れた機能は、アクセスしやすく、分かりやすいものである必要があります。Lenovo Companion では、まさにそれが実現されています。Lenovo Companion を使用して以下のことができます。

- ご使用のコンピューターのパフォーマンスの最適化、コンピューターの正常性の監視、更新の管理。
- ユーザー・ガイドへのアクセス、保証状況の確認、ご使用のコンピューター用にカスタマイズされたアクセサリの参照。
- 使用方法の記事や Lenovo Forums (Lenovo フォーラム) の内容を読み、信頼できる情報源からの記事やブログにより、最新のテクノロジー・ニュースを確認できます。

Lenovo Companion には、コンピューターをより活用するために役立つ、Lenovo 独自のコンテンツが満載です。

- Windows 7、Windows 8、Windows 8.1 および Windows 10 の場合:

## – Lenovo Device Experience/Lenovo PC Experience

Lenovo Device Experience/Lenovo PC Experience は、簡単かつ安全に作業を行うために役立ちます。このプログラムを使用すると、Lenovo ThinkVantage Tools または Lenovo Tools、コンピューターの重要な設定や情報、Lenovo サポート Web サイトなどに簡単にアクセスできます。

## – Lenovo Solution Center

Lenovo Solution Center プログラムを使用すると、コンピューターに関連した問題のトラブルシューティングと解決を行うことができます。このプログラムでは、診断テストとシステム情報収集が行われ、セキュリティー状況、サポート情報、最大限のシステム・パフォーマンスを実現するためのヒントが提示されます。

## – Power Manager

Power Manager プログラムを使用すると、コンピューターの電源管理を簡単、柔軟、総合的に行うことができます。パフォーマンスと省電力の最適なバランスを実現できるように、コンピューターの電力設定値を容易に調整することができます。

## – REACHit または Lenovo Reach

REACHit または Lenovo Reach プログラムを使用すると、クラウド体験を強化できます。このプログラムにより、常時接続状態が維持され、パーソナル・コンピューター、スマートフォン、またはタブレットからお気に入りのすべてのアイテムにアクセスできます。このため、どこからでもファイルにアクセスし、編集、共有できます。また、お気に入りの Web サービスをクラウド・デスクトップに追加して、クラウド・パスワード・マネージャーで Web サイトへのログイン状態を保つこともできます。

## – SHAREit または Lenovo SHAREit

SHAREit または Lenovo SHAREit プログラムを使用すると、Android または Windows オペレーティング・システムがインストールされているコンピューター、スマートフォン、タブレット、またはスマート TV でファイルとフォルダーを素早く簡単に共有できます。SHAREit または Lenovo SHAREit では、あらゆる種類のネットワークを使用したり、ネットワークを使用しなくてもファイルとフォルダーを共有したりできます。

## 位置

ここでは、コンピューターの前面および背面にあるコネクタ、システム・ボード上の部品、およびコンピューターの構成部品および内蔵ドライブの位置を確認するために役立つ情報を記載しています。

### コンピューターの前面にあるコネクタ、コントロール、インジケータの位置

9 ページの 図1「前面のコネクタ、コントロール、インジケータの位置」は、コンピューターの前面にあるコネクタ、コントロール、インジケータの位置を示しています。

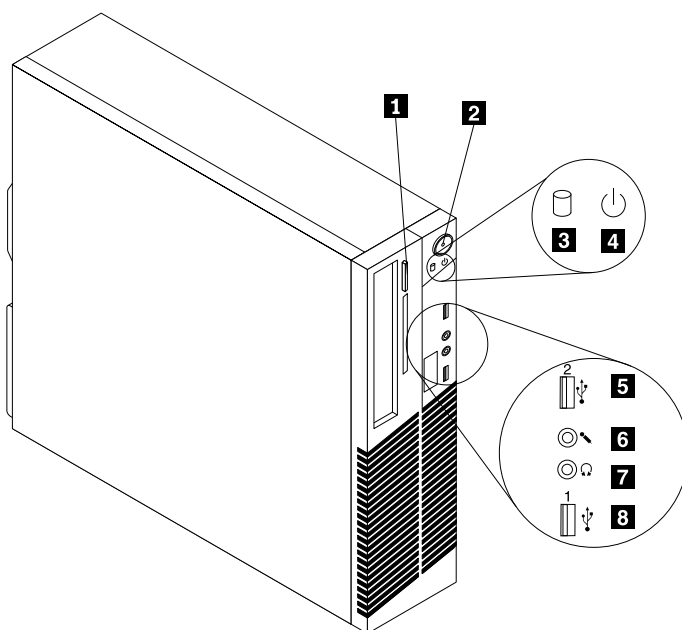


図1. 前面のコネクタ、コントロール、インジケータの位置

<b>1</b> 光学式ドライブ・イジェクト/閉じるボタン	<b>2</b> 電源ボタン
<b>3</b> ハードディスク・ドライブ活動インジケータ	<b>4</b> 電源インジケータ
<b>5</b> USB 2.0 コネクタ (USB コネクタ 2)	<b>6</b> マイクロホン・コネクタ
<b>7</b> ヘッドホン・コネクタ	<b>8</b> USB 2.0 コネクタ (USB コネクタ 1)

## コンピューターの背面にあるコネクターの位置

10 ページの図2「背面のコネクターの位置」は、コンピューターの背面にあるコネクターの位置を示しています。コンピューターの背面にある一部のコネクターは色分けされており、コンピューターのどこにケーブルを接続すればよいかを判断しやすいようになっています。

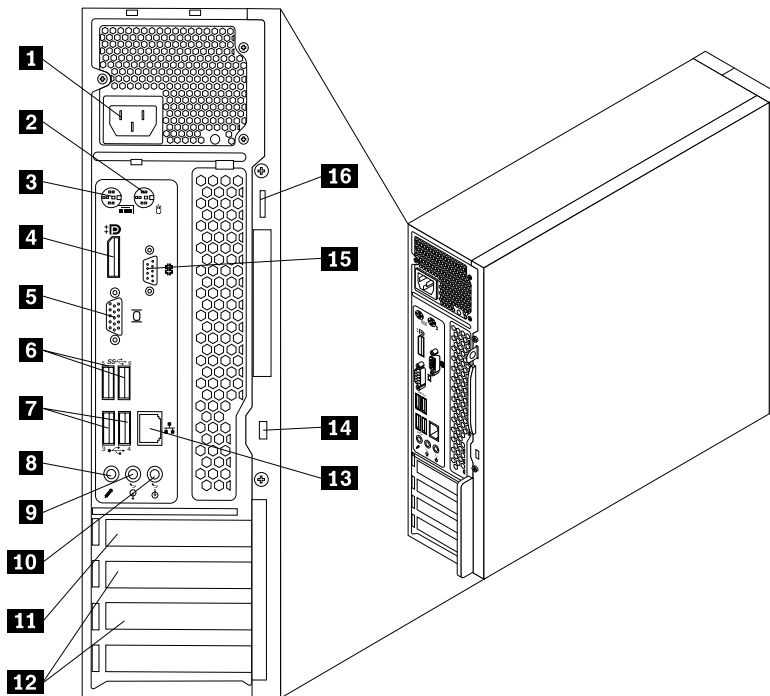


図2. 背面のコネクターの位置

<b>1</b> 電源コード・コネクター	<b>2</b> PS/2 マウス・コネクター
<b>3</b> PS/2 キーボード・コネクター	<b>4</b> DisplayPort コネクター
<b>5</b> VGA モニター・コネクター	<b>6</b> USB 3.0 コネクター (USB コネクター 5 および 6)
<b>7</b> USB 2.0 コネクター (USB コネクター 3 および 4)	<b>8</b> マイクロホン・コネクター
<b>9</b> オーディオ・ライン出力コネクター	<b>10</b> オーディオ・ライン入力コネクター
<b>11</b> PCI Express x16 グラフィック・カード・スロット	<b>12</b> PCI Express x1 カード・スロット (2)
<b>13</b> イーサネット・コネクター	<b>14</b> セキュリティー・ロック・スロット
<b>15</b> シリアル・コネクター	<b>16</b> パッドロック・ループ

### コネクター

### 説明

オーディオ・ライン入力コネクター

ステレオ・システムなどの外部オーディオ・デバイスからオーディオ信号を受け取るために使用します。外付けオーディオ・デバイスを接続する場合は、ケーブルでデバイスのオーディオ・ライン出力コネクターとコンピューターのオーディオ・ライン入力コネクターを接続します。

オーディオ・ライン出力コネクター

コンピューターから外部デバイス (電源付きのステレオ・スピーカー (アンプ内蔵のスピーカー)、ヘッドホン、マルチメディア・キーボード、ステレオ・システムのオーディオ・ライン入力コネクター、またはその他の録音デバイスなど) にオーディオ信号を送信するために使用します。

コネクタ	説明
DisplayPort コネクタ	<p>高性能モニター、ダイレクト・ドライブ・モニター、または DisplayPort コネクタを使用するその他のデバイスを接続するために使用します。</p> <p><b>注：</b> DisplayPort コネクタは、一部のモデルには該当しません。グラフィック・カードが取り付けられているコンピューターの場合、グラフィック・カードに搭載されているモニター・コネクタを使用してください。</p>
イーサネット・コネクタ	<p>ローカル・エリア・ネットワーク (LAN) のイーサネット・ケーブルを接続するために使用します。</p> <p><b>注：</b> FCC クラス B 制限内のコンピューターを操作するには、カテゴリ 5e 以上のイーサネット・ケーブルを使用します。</p>
マイクロホン・コネクタ	<p>音声を録音するときや音声認識ソフトウェアを使用する場合に、コンピューターにマイクロホンを接続するために使用します。</p>
PS/2 キーボード・コネクタ	<p>PS/2 キーボード・コネクタを使用するキーボードを接続するために使用します。</p>
PS/2 マウス・コネクタ	<p>マウス、トラックボール、または PS/2 マウス・コネクタを使用する他のポインティング・デバイスを接続するのに使用します。</p>
シリアル・ポート	<p>外付けモデム、シリアル・プリンター、またはその他の 9 ピンのシリアル・ポートを使用するデバイスを接続するときに使用します。</p>
USB 2.0 コネクタ	<p>USB 2.0 での接続を必要とするデバイス (キーボード、マウス、スキャナー、プリンター、携帯情報端末 (PDA) など) を接続するときに使用します。</p>
USB 3.0 コネクタ	<p>USB 2.0 または USB 3.0 での接続を必要とするデバイス (キーボード、マウス、スキャナー、プリンター、携帯情報端末 (PDA) など) を接続するときに使用します。USB 3.0 コネクタでは高い伝送速度が実現され、データ転送に必要な時間が短縮されます。</p>
VGA コネクタ	<p>VGA モニターまたは VGA モニター・コネクタを使用するその他のデバイスを接続するために使用します。</p> <p><b>注：</b> VGA コネクタは、一部のモデルには該当しません。グラフィック・カードが取り付けられているコンピューターの場合、グラフィック・カードに搭載されているモニター・コネクタを使用してください。</p>

## 構成部品の位置

12 ページの図3「構成部品の位置」は、コンピューター内部の各構成部品の位置を示しています。コンピューターのカバーを開くには、36 ページの「コンピューターのカバーの取り外し」を参照してください。

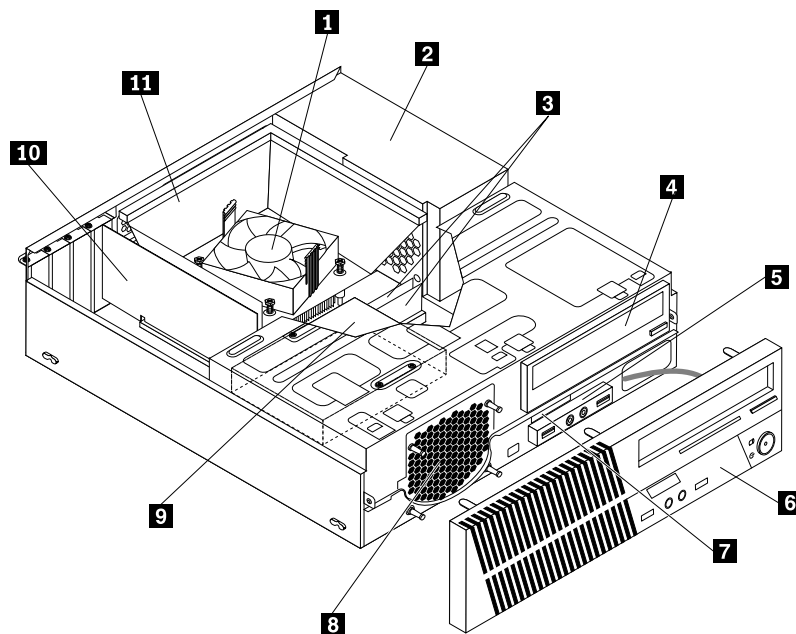


図3. 構成部品の位置

<b>1</b> ヒートシンクおよびファン	<b>2</b> 電源機構
<b>3</b> メモリー・モジュール	<b>4</b> 光学式ドライブ
<b>5</b> 前面オーディオおよび USB コネクター・アセンブリー	<b>6</b> 前面ベゼル
<b>7</b> スリム・カード・リーダー	<b>8</b> 前面ファン (システム・ファン)
<b>9</b> ハードディスク・ドライブ (またはソリッド・ステート・ドライブ)	<b>10</b> PCI Express カード
<b>11</b> ヒートシンクおよびファンダクト	



## システム・ボード上の部品の位置

13 ページの 図 4「システム・ボードの部品の位置」は、システム・ボード上の部品の位置を示します。

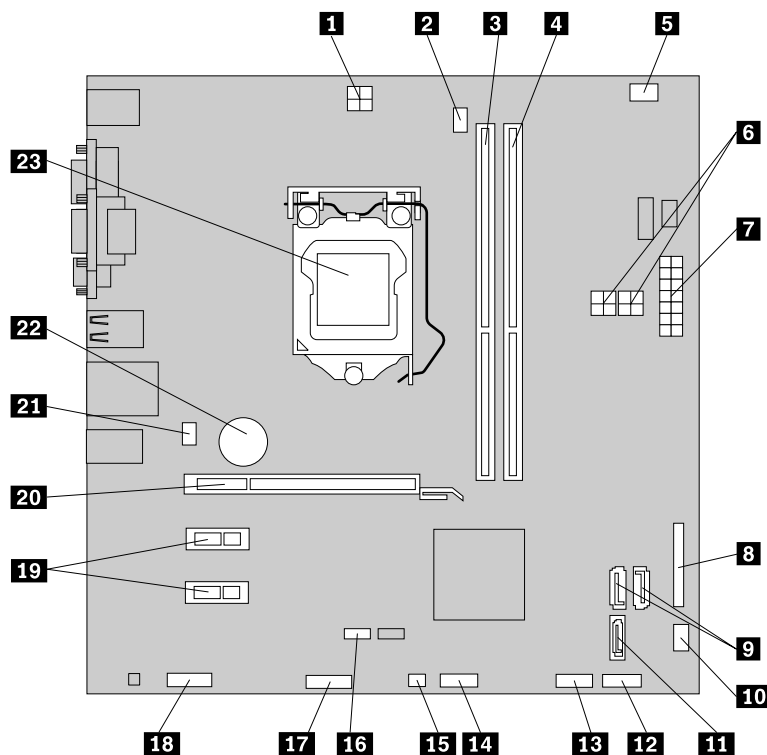


図 4. システム・ボードの部品の位置

<b>1</b> 4 ピン電源コネクタ	<b>2</b> マイクロプロセッサ・ファン・コネクタ
<b>3</b> メモリー・スロット 1 (DIMM1)	<b>4</b> メモリー・スロット 2 (DIMM2)
<b>5</b> 熱センサー・コネクタ	<b>6</b> 4 ピン電源コネクタ (番号および場所はモデルによって異なります)
<b>7</b> 14 ピン電源コネクタ	<b>8</b> パラレル・コネクタ
<b>9</b> SATA 3.0 コネクタ	<b>10</b> 電源ファン・コネクタ
<b>11</b> SATA 2.0 コネクタ	<b>12</b> 前面パネル・コネクタ (LED インジケータおよび電源スイッチの接続用)
<b>13</b> 前面 USB コネクタ 1 (前面ベゼルの USB ポート 1 およびポート 2 の接続用)	<b>14</b> 前面 USB コネクタ 2 (追加 USB デバイスの接続用)
<b>15</b> カバー検出スイッチ・コネクタ (侵入検出スイッチ・コネクタ)	<b>16</b> CMOS (相補型金属酸化膜半導体) クリア/リカバリー・ジャンパー
<b>17</b> シリアル (COM2) コネクタ	<b>18</b> 前面オーディオ・コネクタ
<b>19</b> PCI Express x1 カード・スロット (2)	<b>20</b> PCI Express x16 グラフィック・カード・スロット
<b>21</b> システム・ファン・コネクタ	<b>22</b> バッテリー
<b>23</b> マイクロプロセッサ	

## 内蔵ドライブの位置

内蔵ドライブは、データの読み取りと保存のためにコンピューターが使用するデバイスです。記憶容量を増やしたり、コンピューターで他のタイプのメディアを読めるようにするために、コンピューターにドライブを増設できます。内蔵ドライブは、ベイに取り付けられます。

内蔵ドライブを取り付けまたは交換する場合は、それぞれのベイに取り付け可能または交換可能なドライブのタイプとサイズに注意し、取り付けたドライブにケーブルを正しく接続することが重要です。コンピューターの内蔵ドライブの取り付けまたは交換の方法については、35 ページの第5章「ハードウェアの取り付けまたは交換」の該当するセクションを参照してください。

14 ページの 図5「ドライブ・ベイの位置」は、ドライブ・ベイの位置を示しています。

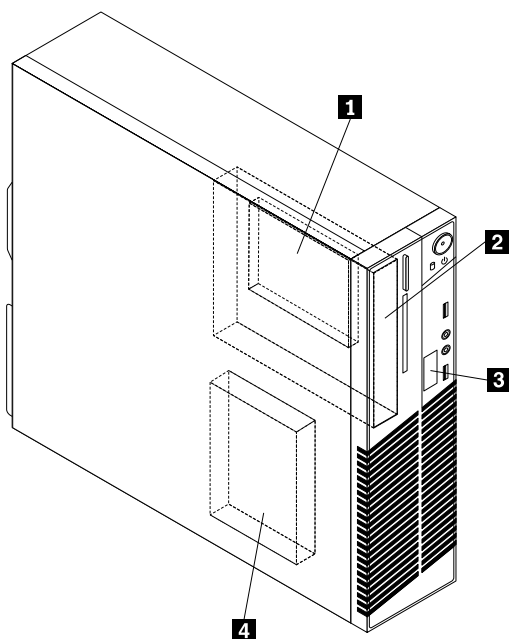


図5. ドライブ・ベイの位置

<b>1</b> ベイ1-セカンダリー・ソリッド・ステート・ドライブ・ベイ(一部のモデルでは、2.5型ソリッド・ステート・ドライブまたはハイブリッド・ハードディスク・ドライブが取り付け済み)
<b>2</b> ベイ2-光学式ドライブ・ベイ(一部のモデルでは光学式ドライブが取り付け済み)
<b>3</b> ベイ3-スリム・カード・リーダー・ドライブ・ベイ(一部のモデルではスリム・カード・リーダーが取り付け済み)
<b>4</b> ベイ4-SATAハードディスク・ドライブ・ベイ(3.5型ハードディスク・ドライブまたは2.5型ソリッド・ステート・ドライブが取り付け済み)

## マシン・タイプとモデル・ラベル

コンピューターは、マシン・タイプとモデル・ラベルで識別されます。Lenovo のサービスやサポートを受ける場合に、マシン・タイプとモデルの情報は、技術担当者がお客様のコンピューターを特定して迅速なサービスをご提供するのに役立ちます。

次に、マシン・タイプとモデル・ラベルのサンプルを示します。

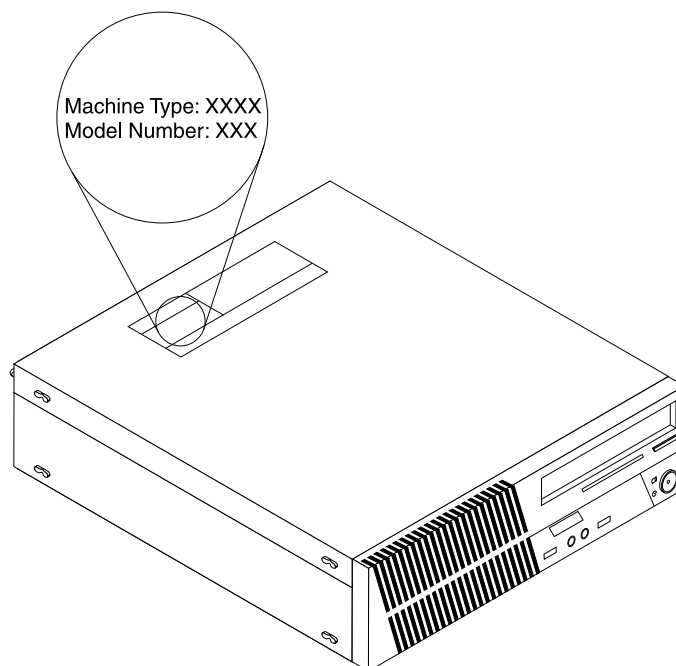


図 6. マシン・タイプとモデル・ラベル



---

## 第 2 章 コンピューターの活用

この章では、一部のコンピューターの構成部品の使用について説明しています。

---

### よくある質問と答え

次に、コンピューターを快適にご使用いただくためのヒントを紹介します。

#### 他の言語のユーザー・ガイドを入手できますか？

各種言語のユーザー・ガイドは、Lenovo サポート Web サイトでご利用いただけます。

<http://www.lenovo.com/UserManuals>

#### リカバリー・ディスク・セットまたはリカバリー USB キーはどこにありますか？

ご使用のコンピューターには、Windows のバージョンによってリカバリー・ディスク・セットまたはリカバリー USB キーが付属しています。コンピューターに付属していない場合は、Lenovo スマートセンターに連絡してリカバリー・ディスク・セットまたはリカバリー USB キーを注文してください。Lenovo サポートの電話番号一覧については、<http://www.lenovo.com/support/phone> をご覧ください。お客様の国または地域用のサポート電話番号が見つからない場合は、Lenovo 販売店にお問い合わせください。

#### Windows オペレーティング・システムについてのヘルプはどこで参照できますか？

125 ページの「Windows ヘルプ」を参照してください。

#### デスクトップまたはスタート画面が開くように Windows 8.1 の起動動作を変更することはできますか？

Windows 8.1 オペレーティング・システムでは、デフォルトでデスクトップまたはスタート画面が開くように設定できます。デフォルトの起動画面を設定するには、次のようにします。

1. デスクトップで、ポインターを画面下部にあるタスクバーに移動し、タスクバーで右クリックします。
2. 「**プロパティ**」をクリックします。「タスクバーとナビゲーションのプロパティ」ウィンドウが表示されます。
3. 「**ナビゲーション**」タブで、「**スタート画面**」セクションを見つけ、次のいずれかを実行します。
  - デフォルトの起動画面としてデスクトップを設定するには、「**サインイン時または画面上のすべてのアプリを終了したときに、スタート画面ではなくデスクトップに移動する**」を選択して、チェック・マークが表示されるようにします。
  - デフォルトの起動画面としてスタート画面を設定するには、「**サインイン時または画面のすべてのアプリを閉じたときにスタート画面ではなくデスクトップに移動する**」チェック・ボックスのチェック・マークを外します。
4. 「**OK**」をクリックして、新しい設定を保存します。

この機能は、Windows 8 オペレーティング・システムではサポートされていません。

---

### Windows 8 および Windows 8.1 オペレーティング・システムの画面間の移動

このセクションでは、デスクトップ、スタート画面、および Windows 8 と Windows 8.1 オペレーティング・システムのスタート画面から起動されたアプリケーションの間を移動する方法について説明します。詳細な手順については、18 ページの「Windows 8 での移動」または19 ページの「Windows 8.1 での移動」を参照してください。

## Windows 8 での移動

デスクトップ、スタート画面、および Windows 8 オペレーティング・システムのスタート画面から起動されたアプリケーションの間を移動するには、次のいずれかを実行します。



- スタート画面から次のいずれかを実行して、最近アクセスしたワークスペース (アプリケーション、PC 設定、またはデスクトップ) に移動します。
  - ポインティング・デバイスを使用する場合: ワークスペースの小さな表示が表示されるまで、ポインターを画面左下隅に移動します。次に、その表示をクリックします。
  - タッチ・スクリーンを使用する場合: 画面左端でスワイプインとスワイプアウトを行います。画面左端に利用可能なすべてのワークスペースの表示が表示されます。下部にあるワークスペースの表示をタップします。
- **注:** ワークスペースの表示が表示されるのは、システムのバックグラウンドに少なくとも 1 つのアクティブなワークスペースがある場合のみです。
- デスクトップまたはスタート画面から起動されたその他のワークスペースから次のいずれかを実行して、スタート画面に移動します。
  - ポインティング・デバイスを使用する場合: スタート画面の小さな表示が表示されるまで、ポインターを画面左下隅に移動します。次に、その表示をクリックします。
  - タッチ・スクリーンを使用する場合: 次のいずれかを実行します。
    - 画面左端でスワイプインとスワイプアウトを行います。画面左端に利用可能なすべてのワークスペースの表示が表示されます。下部にあるスタート画面の表示をタップします。
    - 画面右端からスワイプしてチャームを表示し、「**スタート**」をタップします。
- いずれかのワークスペース (スタート画面、デスクトップ、PC 設定、またはスタート画面から起動されたアプリケーション) から、次のいずれかの手順で、以前に起動した別のワークスペースに移動します。
  - 以前にアクセスしたワークスペース (アプリケーション、PC 設定、またはデスクトップ) に移動するには、次のいずれかを実行します。
    - ポインティング・デバイスを使用する場合:
      1. 以下のいずれかを実行します。
        - マウス・ポインターを画面左上隅に移動してから、画面左端に沿って下方に移動します。
        - マウス・ポインターを画面左下隅に移動してから、画面左端に沿って上方に移動します。
      - 画面左端に利用可能なすべてのワークスペースの表示が表示されます。
    - **注:** 現在の Windows セッション中にアクセスしたアクティブなワークスペースだけが、左端に沿って表示されます。アクティブなワークスペースを閉じると、その表示は画面左端に表示されなくなります。
    - 2. 目的の表示をクリックします。
  - タッチ・スクリーンを使用する場合:
    - 方法 1
      1. 画面左端でスワイプインとスワイプアウトを行います。画面左端に利用可能なすべてのワークスペースの表示が表示されます。
      2. 目的のワークスペースをタップします。
    - 方法 2
      1. 画面左端からスワイプして、次の使用可能なワークスペースに進みます。
      2. 目的のワークスペースに移動するまで、手順 1 を繰り返します。
  - 最近アクセスしたワークスペース (アプリケーション、PC 設定、またはデスクトップ) に移動するには、次のいずれかを実行します。






- ポインティング・デバイスを使用する場合: ワークスペースの小さな表示が表示されるまで、ポインターを画面左上隅に移動します。次に、その表示をクリックします。
- タッチ・スクリーンを使用する場合: 画面左端からスワイプします。


Windows 8 オペレーティング・システムのその他の機能の詳細については、Windows のヘルプ・システムを参照してください。詳しくは、125 ページの「Windows ヘルプ」を参照してください。

## Windows 8.1 での移動

デスクトップ、スタート画面、および Windows 8.1 オペレーティング・システムのスタート画面から起動されたアプリケーションの間を移動するには、次のいずれかを実行します。

- スタート画面から次のいずれかを実行して、最近アクセスしたワークスペース (アプリケーション、設定、またはデスクトップ) に移動します。
    - ポインティング・デバイスを使用する場合: Windows 画面制御アイコン  が表示されるまで、ポインターを画面左下隅に移動します。次に、そのアイコンをクリックします。
    - タッチ・スクリーンを使用する場合: 画面左端でスワイプインとスワイプアウトを行います。画面左端に利用可能なすべてのワークスペースの表示が表示されます。下部にある Windows 画面制御アイコン  をタップします。

**注:** Windows 画面制御アイコン  が表示されるのは、システムのバックグラウンドに少なくとも 1 つのアクティブなワークスペースがある場合のみです。
  - デスクトップまたはスタート画面から起動されたその他のワークスペースから次のいずれかを実行して、スタート画面に移動します。
    - ポインティング・デバイスを使用する場合:
      - デスクトップから、画面左下にある Windows 画面制御アイコン  をクリックします。
      - その他のワークスペースから、Windows 画面制御アイコン  が表示されるまで、ポインターを画面左下隅に移動します。次に、そのアイコンをクリックします。
    - タッチ・スクリーンを使用する場合: 次のいずれかを実行します。
      - デスクトップから、画面左下にある Windows 画面制御アイコン  をタップします。
      - その他のワークスペースから、次のいずれかを行います。
        - 画面左端でスワイプインとスワイプアウトを行います。画面左端に利用可能なすべてのワークスペースの表示が表示されます。下部にある Windows 画面制御アイコン  をタップします。
        - 画面右端からスワイプしてチャームを表示し、「開始」をタップします。
  - いずれかのワークスペース (スタート画面、デスクトップ、PC 設定、またはスタート画面から起動されたアプリケーション) から、次のいずれかの手順で、以前に起動した別のワークスペースに移動します。
    - 以前にアクセスしたワークスペース (アプリケーション、設定、またはデスクトップ) に移動するには、次のいずれかを実行します。
      - ポインティング・デバイスを使用する場合:
        1. 以下のいずれかを実行します。
          - マウス・ポインターを画面左上隅に移動してから、画面左端に沿って下方に移動します。
          - マウス・ポインターを画面左下隅に移動してから、画面左端に沿って上方に移動します。
- 画面左端に利用可能なすべてのワークスペースの表示が表示されます。
- 注:** 現在の Windows セッション中にアクセスしたアクティブなワークスペースだけが、左端に沿って表示されます。アクティブなワークスペースを閉じると、その表示は画面左端に表示されなくなります。


2. 目的の表示をクリックします。
- タッチ・スクリーンを使用する場合:
    - 方法1
      1. 画面左端でスワイプインとスワイプアウトを行います。画面左端に利用可能なすべてのワークスペースの表示が表示されます。
      2. 目的のワークスペースをタップします。
    - 方法2
      1. 画面左端からスワイプして、次の使用可能なワークスペースに進みます。
      2. 目的のワークスペースに移動するまで、手順1を繰り返します。
  - 最近アクセスしたワークスペース(アプリケーション、PC設定、またはデスクトップ)に移動するには、次のいずれかを実行します。
    - ポインティング・デバイスを使用する場合: Windows 画面制御アイコン  が表示されるまで、ポインターを画面左上隅に移動します。次に、そのアイコンをクリックします。
    - タッチ・スクリーンを使用する場合: 画面左端からスワイプします。

Windows 8.1 オペレーティング・システムのその他の機能の詳細については、スタート画面またはアプリ画面から **ヘルプ+使い方** のアプリケーションを起動するか、Windows のヘルプ・システムを参照します。詳しくは、125 ページの「Windows ヘルプ」を参照してください。

---

## Windows 8 または Windows 8.1 オペレーティング・システムでコントロールパネルにアクセスする

Windows オペレーティング・システムでは、コントロールパネルでコンピューターの設定を表示したり変更したりできます。Windows 8 または Windows 8.1 オペレーティング・システムでコントロールパネルにアクセスするには、次のいずれかを実行します。

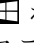
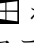
- デスクトップから
  1. ポインターを画面の右上または右下に移動してチャームを表示します。
  2. 「**設定**」をクリックします。
  3. 「**コントロールパネル**」をクリックします。
- スタート画面から
  - Windows 8 の場合:
    1. ポインターを画面の右上または右下に移動してチャームを表示します。
    2. 「**検索**」をクリックします。
    3. アプリ画面で、右側にスクロールし、「**Windows システム**」セクションの「**コントロールパネル**」をクリックします。
  - Windows 8.1 の場合:
    1. 画面左下にある矢印アイコン  をクリックして、アプリ画面に移動します。
    2. 右側にスクロールし、「**Windows システム**」セクションの「**コントロールパネル**」をクリックします。

---

## Windows のショートカット・キーの使用

標準キーボードおよび指紋センサー・キーボードには、Microsoft Windows オペレーティング・システムで使用できるキーが3つあります。



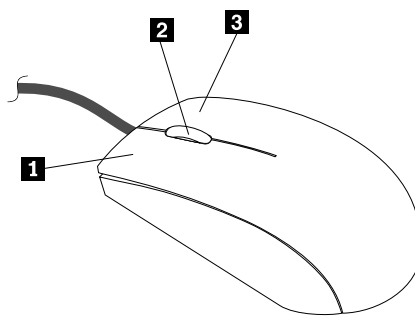
- Windows ロゴのキー2つは、スペース・バーの両側の Alt キーの横にあります。これらのキーには、Windows のロゴが書かれています。Windows 7 または Windows 10 オペレーティング・システムで、Windows キー  を押して「スタート」メニューを開きます。Windows 8 または Windows 8.1 オペレーティング・システムでは、Windows キー  を押して現在のワークスペースとスタート画面を切り替えます。Windows ロゴのスタイルは、キーボードの型によって異なります。
- コンテキスト・メニュー・キーは、スペース・バーの右側にある Ctrl キーのとなりにあります。コンテキスト・メニュー・キーを押すと、アクティブなプログラム、アイコン、またはオブジェクトのコンテキスト・メニューが開きます。

**注：**マウスまたは上下の矢印キーを使用して、メニューから選択するものを強調表示させます。

---

## ホイール・マウスの使用

ホイール・マウスを使用して、以下の制御を行うことができます。



- |                     |  |
|---------------------|--|
| <b>1</b> 第1 マウス・ボタン | このボタンは、プログラムまたはメニュー項目を選択したり開始したりするときに使用します。                        |
| <b>2</b> ホイール       | このホイールは、マウスのスクロール処置を制御するために使用します。ホイールを回転した方向によって、スクロール処置の方向を制御します。 |
| <b>3</b> 第2 マウス・ボタン | このボタンは、アクティブなプログラム、アイコン、またはオブジェクトのメニューを表示するのに使用します。                |

Windows の「コントロールパネル」のマウスのプロパティ機能を使用して、第1 マウス・ボタンと第2 マウス・ボタンの機能を切り替えたり、その他のデフォルトの動作を変更したりできます。

---

## コンピューターの音量設定

コンピューターの音量を設定するには、次のようにします。

1. タスクバーの Windows 通知領域にある音量アイコンをクリックします。

**注：**音量アイコンが Windows 通知領域に表示されない場合は、通知領域にアイコンを追加します。21 ページの「Windows の通知領域へのアイコンの追加」を参照してください。

2. 画面の指示に従って、音量を調整します。オーディオをミュートするには、スピーカーのアイコンをクリックします。

---

## Windows の通知領域へのアイコンの追加

Windows の通知領域にアイコンを追加するには、次のようにします。

1. 通知領域の隣にある矢印をクリックして非表示のアイコンを表示します。次に、目的のアイコンをクリックして、通知領域にドラッグします。
2. アイコンが表示されない場合は、アイコンをオンにします。

- a. ご使用の Windows のバージョンに応じて、以下のいずれかを実行します。
    - Windows 7 の場合: 「スタート」ボタンをクリックして「スタート」メニューを開き、「**コントロールパネル**」をクリックします。コントロールパネルで、大きいアイコンまたは小さいアイコンでプログラムを表示し、「**通知領域アイコン**」→「**システムアイコンのオン/オフ**」をクリックします。
    - Windows 8 または Windows 8.1 の場合: 「コントロールパネル」を開きます。コントロールパネルで、大きいアイコンまたは小さいアイコンでプログラムを表示し、「**通知領域アイコン**」→「**システムアイコンのオン/オフ**」をクリックします。

**注:** Windows 8 および Windows 8.1 でコントロールパネルを開く方法の詳細については、20 ページの「Windows 8 または Windows 8.1 オペレーティング・システムでコントロールパネルにアクセスする」を参照してください。

    - Windows 10 の場合: 「スタート」ボタンをクリックして「スタート」メニューを開きます。次に、「**設定**」→「**システム**」→「**通知とアクション**」→「**システムアイコンのオン/オフ**」の順にクリックします。
  - b. 目的のアイコンをオンにします。
3. それでもアイコンが Windows の通知領域に表示されない場合は、ステップ 1 を繰り返します。

---

## CD および DVD の使用

ご使用のコンピューターには DVD ROM ドライブまたは書き込み可能な DVD ドライブが装備されています。DVD ドライブは、業界標準の 12 cm (4.75 インチ) CD メディアまたは DVD メディアを使用します。ご使用のコンピューターに DVD ドライブが装備されている場合、このドライブを使用して DVD-ROM ディスク、DVD-R ディスク、DVD-RAM ディスク、DVD-RW ディスクと、CD-ROM ディスクや CD-RW ディスク、CD-R ディスク、および音楽 CD など全種類の CD を読み込むことができます。書き込み可能な DVD ドライブが装備されている場合は、このドライブを使用して DVD-R ディスク、DVD-RW ディスク、タイプ II DVD-RAM ディスク、標準および高速の CD-RW ディスク、そして CD-R ディスクへの書き込みも可能になります。

DVD ドライブを使用する際、以下のガイドラインに従ってください。

- ドライブが以下のものにさらされる場所にコンピューターを置かないでください。
  - 高温
  - 高湿度
  - 過度のほこり
  - 過度の振動または突然の衝撃
  - 傾いた表面
  - 直射日光
- ドライブに CD または DVD 以外のものを挿入しないでください。
- コンピューターを移動する前に、ドライブから CD または DVD を取り出してください。

## CD および DVD メディアの取り扱いと保管

CD および DVD メディアは、高い耐久性と信頼性を備えていますが、注意して特別な取り扱い方法で使用する必要があります。CD または DVD を取り扱って保管する際、以下のガイドラインに従ってください。

- ディスクは端を持ってください。ラベルの付いていないサイドの表面に触れないでください。
- ほこりや指紋を取り除くには、きれいな柔らかい布を使用してディスクを中央から外側に向かってふきます。ディスクを円を描くようにふくと、データが失われる場合があります。
- ディスクに文字などを書いたり、紙を貼り付けしないでください。

- ディスクに傷や印をつけないでください。
- 直射日光が当たる場所でディスクを置いたり、保管しないでください。
- ディスクのクリーニングでベンジン、シンナー、または他のクリーナーを使用しないでください。
- ディスクを落としたり、曲げないでください。
- 損傷したディスクをドライブに挿入しないでください。曲がったディスク、傷の付いたディスク、または汚れたディスクはドライブが損傷する原因となります。

## CD または DVD の再生

ご使用のコンピューターに DVD ドライブが装備されていると、オーディオ CD を聴いたり、DVD ムービーを見たりすることができます。CD または DVD を再生するには、次のようにします。

1. DVD ドライブのイジェクト/ロード・ボタンを押してトレイを開きます。
2. トレイを完全に引き出し、CD または DVD をトレイに置きます。DVD ドライブによっては、トレイ中央にスナップ・ハブがあります。ドライブにスナップ・ハブがある場合は、片方の手でトレイを支え、CD または DVD が所定の位置にカチッと収まるまで CD または DVD の中央を押します。
3. イジェクト/ロード・ボタンを再度押すか、またはトレイをゆっくりと押し込んで閉じます。CD または DVD プレイヤーのプログラムが自動的に開始されます。追加情報については、CD または DVD プレイヤーのプログラムのヘルプ・システムを参照してください。

DVD ドライブから CD または DVD を取り出すには、次のようにします。

1. コンピューターの電源が入った状態で、イジェクト/ロード・ボタンを押します。トレイが自動的に外に引き出されたら、慎重にディスクを取り出します。
2. イジェクト/ロード・ボタンを押すか、慎重にトレイを前方に押して、トレイを閉じます。

**注：**イジェクト/ロード・ボタンを押してもトレイがドライブから出てこない場合、DVD ドライブ前面にある緊急イジェクト用の穴にまっすぐに伸ばしたクリップを挿入します。緊急用イジェクトを使用するときは、電源がオフになっていることを確認してください。緊急時以外では、緊急イジェクトではなく、イジェクト/ロード・ボタンを使用してください。

## CD または DVD への書き込み

ご使用の光学式ドライブが書き込みをサポートする場合は、CD または DVD への書き込みができます。

CD または DVD に書き込むには、次のようにします。

1. 書き込み可能なディスクを書き込みをサポートする光学式ドライブに挿入します。
2. PowerDVD Create、PowerProducer、または Power2Go プログラムを開きます。5 ページの「コンピューターのプログラムへのアクセス」を参照してください。
3. 画面の指示に従います。



---

## 第3章 コンピューターを快適に使う

本章では、コンピューターのユーザー補助、使いやすさ、他の国や地域へのコンピューターの移動について説明します。

---

### ユーザー補助と使いやすさ

ご使用のパーソナル・コンピューターを最大限に使用し、不快感を避けるには、人間工学的な配慮が重要になります。作業環境およびご使用になる機器を、個々のニーズと実行する作業の種類に合うように配置してください。さらに、コンピューターの使用中は、パフォーマンスと快適さを最大化できるような作業習慣を実行してください。

以下のトピックには、ワークエリアの配置、コンピューター機器のセットアップ、健康的な作業習慣の確立についての説明があります。

### ワークスペースの準備

コンピューターを最も効果的に活用するには、ご使用の機器と作業域の両方を、お客様のニーズと作業の種類に応じて調整してください。お客様の快適性が最も重要ですが、光源や換気、そして電源コンセントの場所もワークスペースを準備する際に影響を及ぼします。

### 作業の快適性

お客様全員に適した作業位置というものはありませんが、それぞれに最適な位置を判断するためのガイドラインをいくつかご紹介します。

長時間同じ位置に座っていると、疲労の原因となります。適切な椅子とは、背もたれと座面がそれぞれ別個に調整可能で、身体をしっかり支えられるものです。さらに、大腿部(だいたいぶ)にかかる負担を軽減するために座面前部がカーブしているものです。大腿部が床と平行になり、足の裏全体が床または足置きにしっかり付くように、座面を調整します。

キーボードの使用時には、前腕部を床と平行にし、手首は負担のかからない快適な位置に維持します。キーボードは軽いタッチでたたき、手や指はリラックスした状態に保ちます。キーボードの高さ位置を調整して、キーボードを最も打ちやすい角度に変えます。



モニターは、画面の上部が目の高さ、またはそれよりわずかに低い位置にくるように調整します。モニターは、快適に画面を見ることができる距離(通常 51 から 61 cm)まで離し、身体をねじらなくても見える位置に置きます。また、電話機やマウスなど、恒常的に使用するその他の機器も、簡単に手が届く場所に配置します。

## グレア (まぶしさ) と照明

モニターは、天井の照明、窓からの光、およびその他の光源からのグレアや反射を最小限に抑えられる位置に置きます。光沢のある表面からの反射光も、モニターの画面に不快な反射を生じる場合があります。できれば、モニターは窓などの光源と直角になる場所に置きます。天井の照明は、スイッチを切ったりワット数の小さい電球を使うなどして、必要に応じて暗くします。モニターを窓の近くに設置する場合は、カーテンやブラインドを利用して日光を遮るようにします。1日の時間の経過とともに変化する部屋の明るさに合わせて、モニターの輝度や明度調節を調整することも必要です。

反射を避けたり、光を調整することが不可能なときは、画面にグレア防止フィルターを取り付ける方法が役立つ場合があります。ただし、こうしたフィルターを取り付けると画面上のイメージが不明瞭になる可能性があるため、グレアを軽減するための方法がすべて失敗した場合に限り、この方法を試してみてください。

ほこりが積もっていると、グレアの問題はさらに悪化します。モニターの画面は、モニターの説明書の指示にしたがって、柔らかい布で定期的に拭いてください。

## 換気

コンピューターやモニターは熱を発生します。コンピューターにはファンが付いていて、外気を吸い込み、熱せられた空気を外に押し出します。モニターの場合は、通気口を通して熱せられた空気を外に逃がします。通気口をふさぐと過熱状態になり、誤動作または損傷が起こる場合があります。コンピューターとモニターは、通気口がふさがれない場所に置いてください。通常、通気スペースとして 51 mm あれば十分です。また、放出された空気が誰かにかかることのないように注意してください。

## 電源コンセントおよびケーブルの長さ

電源コンセントの場所と、モニター、プリンターおよびその他のデバイスを接続する電源コードやケーブルの長さにより、コンピューターの最終的な位置が決まります。

ワークスペースを準備するときは、以下の点に注意してください。

- 延長コードの使用は避けてください。可能な場合、コンピューターの電源コードは直接電源コンセントに差し込んでください。
- 電源コードやケーブルは、通路や誤って引っ掛かってしまいそうな場所は避け、きれいに配置してください。

電源コードについては詳しくは、vi ページの「電源コードおよび電源アダプター」を参照してください。

## ユーザー補助情報

Lenovo は、聴覚、視覚、運動機能に制約のあるお客様が情報やテクノロジーにさらにアクセスしやすくなるように最大の努力を重ねています。このセクションでは、これらのユーザーがコンピューターをより有効に活用できるような仕組みを説明します。また、以下の Web サイトから最新のアクセシビリティ情報を得ることができます。

<http://www.lenovo.com/accessibility>

### キーボード ショートカット

次の表には、コンピューターの使用を容易にするキーボード ショートカットが記載されています。

**注：**ご使用のキーボードによっては、以下の一部のキーボード ショートカットが初期インストールされていないことがあります。

キーボードショートカット	機能
Windows ロゴ・キー+U	「コンピューターの簡単操作センター」を開きます
右 Shift キーを 8 秒間押す	フィルター キーをオンまたはオフにします
Shift キーを 5 回押す	Sticky キーをオンまたはオフにします
Num Lock を 5 秒間押す	切り替えキーをオンまたはオフにします
左 Alt + 左 Shift + Num Lock	マウス キーをオンまたはオフにします
左 Alt + 左 Shift + PrtScn (または PrtSc)	ハイ コントラストをオンまたはオフにします

詳しくは、<http://windows.microsoft.com> にアクセスして、「キーボードショートカット」、「組み合わせキー」、「ショートカット キー」のキーワードのうちのいずれかを使用して検索します。

## コンピューターの簡単操作センター

Windows オペレーティング・システムの「コンピューターの簡単操作センター」を使用すると、ユーザーは物理的なニーズや見やすくするためのニーズなどに合わせてコンピューターを構成できます。

「コンピューターの簡単操作センター」を使用するには、次のようにします。

- ご使用の Windows のバージョンに応じて、以下のいずれかを実行します。
  - Windows 7 の場合: 「スタート」ボタンをクリックして「スタート」メニューを開き、「コントロールパネル」をクリックします。コントロールパネルで、大きいアイコンまたは小さいアイコンでプログラムを表示し、「コンピューターの簡単操作センター」をクリックします。
  - Windows 8 または Windows 8.1 の場合: ポインターを画面の右上または右下に移動してチャームを表示します。次に、「設定」→「PC 設定の変更」→「コンピューターの簡単操作」の順にクリックします。
  - Windows 10 の場合: 「スタート」ボタンをクリックして「スタート」メニューを開きます。次に、「設定」→「簡単操作」の順にクリックします。
- 画面の指示に従って、適切なツールを選択します。

「コンピューターの簡単操作センター」には、主に次のツールが含まれています。

- 拡大鏡  
拡大鏡は、項目がよく見えるように、画面の全体または一部を拡大できる便利なユーティリティです。
- ナレーター  
ナレーターは、画面表示を音声で読み上げて、エラー・メッセージなどのイベントを説明する画面リーダーです。
- スクリーン キーボード  
マウス、ジョイスティック、その他物理的なキーボード以外のポインティング・デバイスでコンピューターにデータを入力する場合は、スクリーン キーボードを使用できます。スクリーン キーボードは、標準キーをすべて備えた仮想キーボードです。
- ハイ コントラスト  
ハイ コントラスト機能を使用すると、画面の一部のテキストと画像の色のコントラストが高くなります。その結果、項目がはっきりと識別しやすくなります。
- 個人設定キーボード  
キーボード設定を調整してキーボードを使いやすくします。たとえば、キーボードでポインターを制御したり、特定の組み合わせキーが入力しやすくなります。
- 個人設定マウス

マウス設定を調整してマウスを使いやすくすることができます。たとえば、ポインターの外観を変更したり、マウスでウィンドウを操作しやすくできます。

## 音声認識

「音声認識」を使用すると、音声でコンピューターを制御できます。

ユーザーの音声のみを使用すると、プログラムの開始、メニューの展開、画面上のオブジェクトのクリック、テキストのドキュメントへの書き取り、電子メールの作成および送信などを実行できます。キーボードやマウスで実行するあらゆる操作を音声のみで実行できます。

「音声認識」を使用するには、次のようにします。

1. ご使用の Windows のバージョンに応じて、以下のいずれかを実行します。
  - Windows 7 の場合: 「スタート」ボタンをクリックして「スタート」メニューを開き、「**コントロールパネル**」をクリックします。
  - Windows 8 または Windows 8.1 の場合: 「コントロールパネル」を開きます。20 ページの「Windows 8 または Windows 8.1 オペレーティング・システムでコントロールパネルにアクセスする」を参照してください。
  - Windows 10 の場合: 「スタート」ボタンを右クリックして「スタート」のコンテキスト・メニューを開き、「**コントロールパネル**」をクリックします。
2. コントロールパネルで、大きいアイコンまたは小さいアイコンでプログラムを表示し、「**音声認識**」をクリックします。
3. 画面の指示に従います。

## 画面リーダー・テクノロジー

画面リーダー・テクノロジーは、ソフトウェア・プログラム・インターフェース、ヘルプ情報システム、および各種のオンライン・ドキュメントを主な対象としています。画面リーダーについて詳しくは、次を参照してください。

- 画面リーダーで PDF を使用する場合:  
<http://www.adobe.com/accessibility.html?promoid=DJGVE>
- JAWS 画面リーダーを使用する場合:  
<http://www.freedomscientific.com/jaws-hq.asp>
- NVDA 画面リーダーを使用する場合:  
<http://www.nvaccess.org/>

## 画面の解像度

コンピューターの画面の解像度を調整して、画面上の文字や画像を見やすくすることもできます。

画面の解像度を調整するには、次のようにします。

1. デスクトップの空白領域を右クリックします。
2. ご使用の Windows のバージョンに応じて、以下のいずれかを実行します。
  - Windows 7、Windows 8、または Windows 8.1 の場合: 「**画面の解像度**」をクリックします。
  - Windows 10 の場合: 「**ディスプレイの設定**」をクリックします。「**ディスプレイ**」タブで、「**ディスプレイの詳細設定**」をクリックします。
3. 画面の指示に従います。

**注:** 解像度の設定が低すぎると、項目の一部が画面に収まらない場合があります。



## カスタマイズ可能な項目サイズ

項目のサイズを変更して画面上の項目を読みやすくできます。

- 項目のサイズを一時的に変更するには、「コンピューターの簡単操作センター」の「拡大鏡」を使用します。27 ページの「コンピューターの簡単操作センター」を参照してください。
- 項目の値を永続的に変更するには、次のようにします。
  - 画面上のすべての項目のサイズを変更します。
    1. デスクトップの空白領域を右クリックします。
    2. ご使用の Windows のバージョンに応じて、以下のいずれかを実行します。
      - Windows 7、Windows 8、または Windows 8.1 の場合: 「画面の解像度」 → 「テキストやその他の項目の大きさの変更」をクリックします。
      - Windows 10 の場合: 「ディスプレイの設定」をクリックします。
    3. 画面の指示に従って、項目のサイズを変更します。
    4. 「適用」をクリックします。この変更は次回オペレーティング・システムにログインしたときに有効になります。
  - Web ページの項目のサイズを変更します。

Ctrl キーを長押しして、次にプラス符号 (+) キーを押してテキスト・サイズを拡大し、マイナス符号 (-) キーを押してテキスト・サイズを縮小します。
  - デスクトップまたはウィンドウの項目のサイズを変更します。

**注:** この機能は、一部のウィンドウでは動作しない場合があります。

マウスにホイールがついている場合、Ctrl キーを長押しして、次にホイールをスクロールさせて項目サイズを変更します。

## 業界標準のコネクター

ご使用のコンピューターには、補助デバイスを接続できる業界標準のコネクターが装備されています。

コネクターの場所および機能については、9 ページの「位置」を参照してください。

## TTY/TDD 変換モデム

ご使用のコンピューターでは、テキスト電話 (TTY) または聴覚障害者用の通話デバイス (TDD) 変換モデムの使用がサポートされています。モデムは、ご使用のコンピューターと TTY/TDD 電話間で接続する必要があります。これで、コンピューターにメッセージを入力し、電話に送信できます。

## アクセス可能な形式の資料

Lenovo は、適切にタグ付けされた PDF ファイルや HTML (ハイパー・テキスト・マークアップ言語) ファイルなど、アクセス可能な形式の電子資料を提供しています。Lenovo の電子資料は、視覚障害のあるユーザーがスクリーン・リーダーを使用して確実に読めるようにするために開発されています。文書の各画像には、視覚障害のあるユーザーが画面リーダーを使用する際に画像について理解できるように、適切な代替テキストが含まれています。

---

## お客様登録

コンピューターを Lenovo にご登録いただくと、必要な情報が Lenovo のデータベースに保存されます。リコールまたはそのほかの重大な問題が発生すると、Lenovo はこの情報を使用してお客様にご連絡します。Lenovo にお問い合わせをいただいた際には、この情報によって迅速なサービスを提供することができます。また、一部の地域では、登録済みユーザーに幅広い特典とサービスを提供しています。

ご使用のコンピューターを Lenovo に登録するには、コンピューターがインターネットに接続されていることを確認してください。次に、<http://www.lenovo.com/register> にアクセスし、画面に表示される指示に従って入力してください。

---

## 他の国や地域へのコンピューターの移動

コンピューターを他の国や地域に移動する場合は、現地の電気規格を考慮する必要があります。

現在使用している電源コンセントとは異なる型のコンセントを使用する国または地域にコンピューターを移動する場合は、電気用プラグのアダプターまたは新しい電源コードを購入する必要があります。電源コードは、Lenovo に直接注文できます。

電源コードの情報と部品番号については、次の Web サイトを参照してください。

<http://www.lenovo.com/powercordnotice>

---

## 第4章 セキュリティー

本章では、コンピューターの盗難または不正使用を防ぐ方法について説明します。

---

### セキュリティー機構

ご使用のコンピューターでは、次のセキュリティー機能をご利用いただけます。

- Computrace Agent ソフトウェア (ファームウェアに組み込み)

Computrace Agent ソフトウェアは、IT 資産管理と、コンピューターが盗難にあった場合のリカバリーを行うソリューションです。ハードウェア、ソフトウェア、コンピューターのコールイン場所など、コンピューターに変更が加えられているかどうかを検出します。

**注：** Computrace Agent ソフトウェアをアクティブにするために、製品の購入が必要になる場合があります。

- カバー検出スイッチ (侵入検出スイッチとも呼ばれる)

カバー検出スイッチは、コンピューターのカバーが正しく取り付けられていなかったり、正しく閉じられていなかったりするときにコンピューターのオペレーティング・システムにログインできないようにします。システム・ボード上のカバー検出スイッチ・コネクタを使用可能にするには、次のようにします。

1. Setup Utility プログラムを始動します。91 ページの「Setup Utility プログラムの始動」を参照してください。
2. Administrator Password を設定します。93 ページの「パスワードの設定、変更、削除」を参照してください。
3. 「**Security**」サブメニューから「**Chassis Intrusion Detection**」 → 「**Enabled**」の順に選択します。これで、システム・ボード上のカバー検出スイッチ・コネクタが使用可能になります。

カバー検出スイッチによりコンピューターのカバーが正しく取り付けられていなかったり、正しく閉じられていなかったりすることが検出されると、エラー・メッセージが表示されます。エラー・メッセージをバイパスし、オペレーティング・システムにログインするには、次のようにします。

1. コンピューターのカバーを正しく取り付けるか、または正しく閉じます。79 ページの「部品交換の完了」を参照してください。
2. F1 キーを押して、Setup Utility プログラムに入ります。次に、F10 キーを押して、Setup Utility プログラムを保存し、終了します。これで、エラー・メッセージが表示されなくなります。

- デバイスおよび USB コネクタを有効または無効にする機能

詳しくは、93 ページの「デバイスを有効または無効にする」を参照してください。

- 内蔵指紋センサー (一部のモデルで使用可能)

コンピューターのモデルによっては、キーボードに内蔵指紋センサーが装備されていることがあります。先に指紋を登録して、パワーオン・パスワードやハードディスク・パスワード (または両方) と関連付ければ、パスワードを入力せずに指をセンサーに当てるだけで、システムにログオンしたり、Setup Utility プログラムを開始したりすることができます。指紋認証はパスワードの代わりになるうえ、お客様のアクセスをシンプルで安全なものにします。

- 始動順序の制御

詳しくは、94 ページの「起動デバイス順序の選択および変更」を参照してください。

- キーボードもマウスも使用しない始動

キーボードやマウスを接続しなくても、お使いのコンピューターのオペレーティング・システムにログインできます。

- TPM (Trusted Platform Module) (一部のモデルで使用可能)

Trusted Platform Module は、コンピューターに保存されている情報を保護する暗号鍵の保管が可能な、セキュリティで保護された暗号化プロセッサです。

---

## コンピューター・カバーのロック

コンピューターのカバーをロックすると、コンピューターへの無許可アクセスを防止できます。ご使用のコンピューターにはパッドロック・ループが付属しており、パッドロックを取り付けるとコンピューター・カバーを取り外せないようになっています。

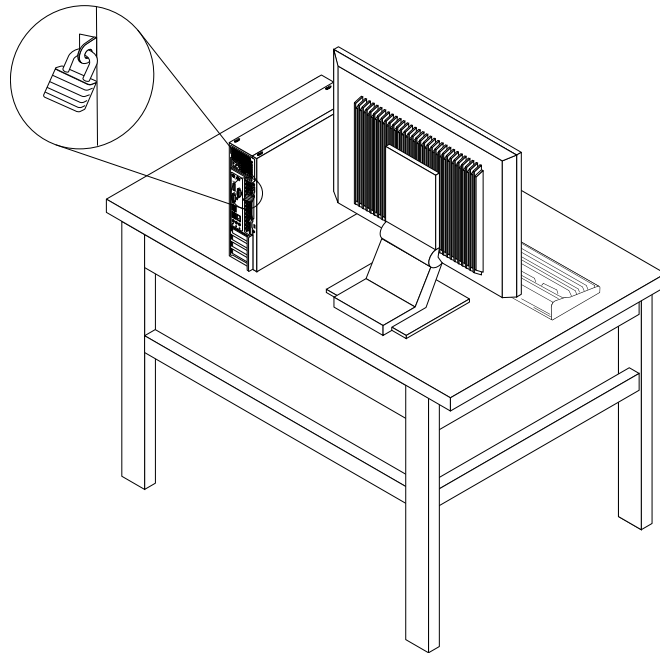


図7. パッドロックの取り付け

---

## Kensington スタイルのケーブル・ロックの取り付け

Kensington スタイルのケーブル・ロックを使用して、コンピューターをデスク、テーブル、または他の一時的な固定物に固定することができます。ケーブル・ロックはコンピューター背面のセキュリティー・ロック・スロットに取り付けて、選択したタイプに応じて1つのキーまたはキーの組み合わせで操作します。ケーブル・ロックはコンピューター・カバーを開けるボタンもロックします。このケーブル・ロックは多くのノートブック・コンピューターで使用するロック機構と同じタイプのもので、以下のサイトで *Kensington* を検索して、Lenovo からこのケーブル・ロックを直接注文できます。

<http://www.lenovo.com/support>

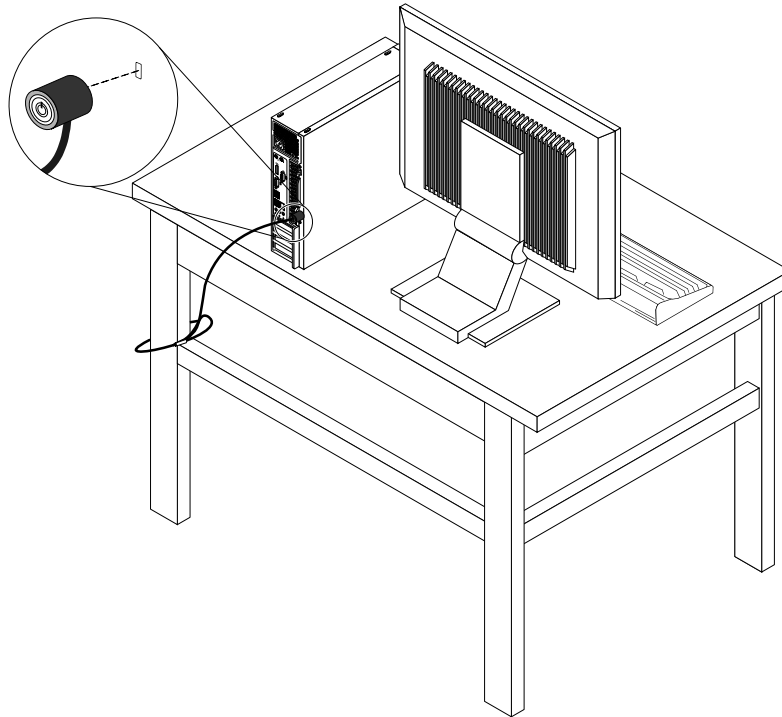


図 8. Kensington スタイルのケーブル・ロック

---

## コンピューターへの無許可アクセスの防止

BIOS パスワードおよび Windows アカウントを使用して、コンピューターとデータへの無許可アクセスを防止できます。

- BIOS パスワードを使用するには、92 ページの「BIOS パスワードの使用」を参照してください。
- Windows アカウントを使用するには、次のようにします。
  1. ご使用の Windows のバージョンに応じて、以下のいずれかを実行します。
    - Windows 7 の場合: 「スタート」ボタンをクリックして「スタート」メニューを開き、「コントロールパネル」→「ユーザーアカウント」をクリックします。
    - Windows 8 または Windows 8.1 の場合: ポインターを画面の右上または右下に移動してチャームを表示します。次に、「設定」→「PC 設定の変更」→「アカウント」の順にクリックします。
    - Windows 10 の場合: 「スタート」ボタンをクリックして「スタート」メニューを開き、「設定」→「アカウント」をクリックします。
  2. 画面の指示に従います。

---

## 指紋認証の使用

ご使用のキーボードに指紋センサーが搭載されている場合、容易かつ安全なユーザー・アクセスのためにパスワードの代わりに指紋認証を使用できます。指紋認証を使用するには、まず指紋を登録してそれをパスワード(パワーオン・パスワード、ハードディスク・パスワード、Windows パスワードなど)と関連付けます。指紋センサーおよび指紋プログラムを使用してこの手順を完了させます。

指紋認証を使用するには、以下のいずれかを行います。

- Windows 7、Windows 8、または Windows 8.1 の場合: Lenovo が提供する Fingerprint Manager Pro または ThinkVantage Fingerprint Software プログラムを使用します。プログラムを開くには、5 ページの「コンピューターのプログラムへのアクセス」を参照してください。プログラムの使用について詳しくは、プログラムのヘルプを参照してください。
- Windows 10 の場合: Windows が提供する指紋ツールを使用します。「スタート」ボタンをクリックして「スタート」メニューを開き、「設定」→「アカウント」→「サインインオプション」をクリックします。画面の指示に従います。

指紋センサーを使用するには、指紋センサー付きキーボードに付属の資料、または Lenovo サポート Web サイト <http://www.lenovo.com/support/keyboards> にある資料を参照してください。

---

## ファイアウォールの使用

ファイアウォールは、必要なセキュリティ・レベルに応じて、ハードウェア、ソフトウェア、または両方を組み合わせて構築できます。ファイアウォールは、一連のルールを使用して、許可されている着信接続と発信接続を判断します。お使いのコンピューターにファイアウォール・プログラムが初期インストールされている場合もあります。ファイアウォール・プログラムは、インターネットにおけるセキュリティ上の脅威、無許可アクセス、侵入、およびサイバー攻撃からのコンピューターの保護に役立ちます。お客様のプライバシーも保護されます。ファイアウォール・プログラムの使用方法について詳しくは、ファイアウォール・プログラムのヘルプ・システムを参照してください。

ご使用のコンピューターに初期インストールされている Windows オペレーティング・システムには、Windows ファイアウォールが備えられています。Windows ファイアウォールの使用方法について詳しくは、125 ページの「Windows ヘルプ」を参照してください。

---

## ウィルス対策としてのデータ保護

ご使用のコンピューターには、ウィルス対策、ウィルスの検出や除去を行うのに役立つアンチウィルス・プログラムが初期インストールされています。

Lenovo は、30 日間無償で使用できる、完全バージョンのアンチウィルス・ソフトウェアを初期インストール済みの状態で提供します。30 日間が経過した後、アンチウィルス・ソフトウェアの更新を継続するにはライセンスを更新する必要があります。

**注:** 新しいウィルスから保護するためには、ウィルス定義ファイルを最新の状態に保つことが必要です。

アンチウィルス・ソフトウェアの使用方法について詳しくは、アンチウィルス・ソフトウェアのヘルプ・システムを参照してください。

---

## 第5章 ハードウェアの取り付けまたは交換

ここでは、コンピューターのハードウェアの取り付けと交換の方法について説明します。

---

### 静電気に弱い装置の取り扱い

障害のある部品をコンピューターから取り外し、新しい部品の取り付け準備ができるまで、新しい部品が梱包されている帯電防止パッケージを開かないでください。静電気は人体には無害ですが、ご使用のコンピューターの構成部品や部品には重大な損傷を与える可能性があります。

静電気による損傷を回避するために、部品やその他のコンピューターの構成部品を取り扱う際には、次の注意を守ってください。

- あまり動かないようにしてください。動くと、周囲に静電気が蓄積されることがあります。
- 部品およびその他のコンピューターの構成部品は常に注意して取り扱ってください。PCIカード、メモリー・モジュール、システム・ボード、およびマイクロプロセッサを取り扱う場合は、それぞれ部品の縁を持つようにしてください。回路のはんだ付けした部分には決して手を触れないでください。
- 他の人が部品やその他のコンピューターの構成部品に触れないようにしてください。
- 新しい部品を取り付ける際には、部品が入っている帯電防止パッケージを、コンピューターの金属の拡張スロット・カバーか、その他の塗装されていない金属面に2秒間以上接触させてください。これによって、パッケージや人体の静電気を放電することができます。
- 新しい部品を帯電防止パッケージから取り出した後は、部品をできるだけ下に置かず、直接コンピューターに取り付けてください。これができない場合には、部品が入っていた帯電防止パッケージを平らな面上に置き、その上に部品を置くようにしてください。
- コンピューターのカバーやその他の金属面の上に部品を置かないようにする。

---

### ハードウェアの取り付けまたは交換

ここでは、コンピューターのハードウェアの取り付けと交換の方法について説明します。ハードウェアの取り付けと交換によって、コンピューターの機能の拡張、およびコンピューターの保守ができます。

<p><b>注意：</b> コンピューターを開けたり修復を試みたりする前に、v ページの「重要な安全上の注意」を必ず読んで理解してください。</p>
--

注：

- Lenovo が提供するコンピューター部品のみを使用してください。
- オプションの取り付けや交換の際には、このセクション内の該当する説明に加えて、そのオプションに付属しているマニュアルも参照してください。

### 外部オプションの取り付け

外部スピーカー、プリンター、またはスキャナーなどの外部オプションをコンピューターと接続できます。一部の外部オプションでは、接続を行うために追加のソフトウェアをインストールする必要があります。外部オプションを取り付けるときは、9 ページの「コンピューターの前面にあるコネクタ、コントロール、インジケータの位置」および 10 ページの「コンピューターの背面にあるコネクタの位置」を参照して必要なコネクタを確認してください。それから、各オプションに付属の説明書を参照して接続を行い、そのオプションに必要なソフトウェアまたはデバイス・ドライバーをインストールします。

## コンピューターのカバーの取り外し

**注意：**

コンピューターを開けたり修復を試みたりする前に、v ページの「重要な安全上の注意」を必ず読んで理解してください。

ここでは、コンピューターのカバーを開く方法について説明します。

**警告：**



コンピューター・カバーを開く場合は、コンピューターの電源をオフにし、数分待ってコンピューターが冷えてから行ってください。

コンピューターのカバーを開くには、次のようにします。

1. メディアをドライブから取り出し、接続されているすべてのデバイスおよびコンピューターの電源をオフにします。
2. すべての電源コードをコンセントから抜きます。
3. 電源コード、入出力ケーブル、コンピューターに接続されているその他のすべてのケーブルを取り外します。9 ページの「コンピューターの前面にあるコネクタ、コントロール、インジケータの位置」および 10 ページの「コンピューターの背面にあるコネクタの位置」を参照してください。
4. コンピューターのカバーを固定しているロック装置 (内蔵ケーブル・ロックまたはパッドロックなど) を取り外します。33 ページの「Kensington スタイルのケーブル・ロックの取り付け」または 32 ページの「コンピューター・カバーのロック」を参照してください。
5. コンピューターのカバーを固定している 2 本のねじを外し、コンピューター・カバーを後部にスライドさせて取り外します。

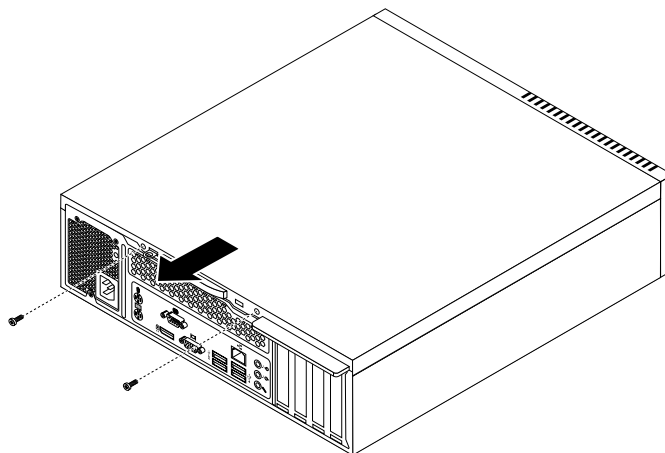


図9. コンピューターのカバーの取り外し

## 前面ベゼルを取り外して再び取り付ける

**注意：**

コンピューターを開けたり修復を試みたりする前に、v ページの「重要な安全上の注意」を必ず読んで理解してください。

ここでは、前面ベゼルを取り外して再び取り付ける方法について説明します。

前面ベゼルを取り外して再び取り付けるには、次のようにします。



1. すべてのメディアをドライブから取り出し、接続されているすべてのデバイスおよびコンピュータの電源をオフにします。次に、すべての電源コードをコンセントから抜き、コンピュータに接続されているすべてのケーブルを取り外します。
2. コンピュータのカバーを取り外します。36 ページの「コンピュータのカバーの取り外し」を参照してください。
3. 前面ベゼルの上部にある3つのプラスチック・タブを解除し、前面ベゼルを外側へ回すようにしてコンピュータから取り外します。電源スイッチと発光ダイオード (LED) ケーブルは取り外さず、前面ベゼルをそっと脇に置きます。

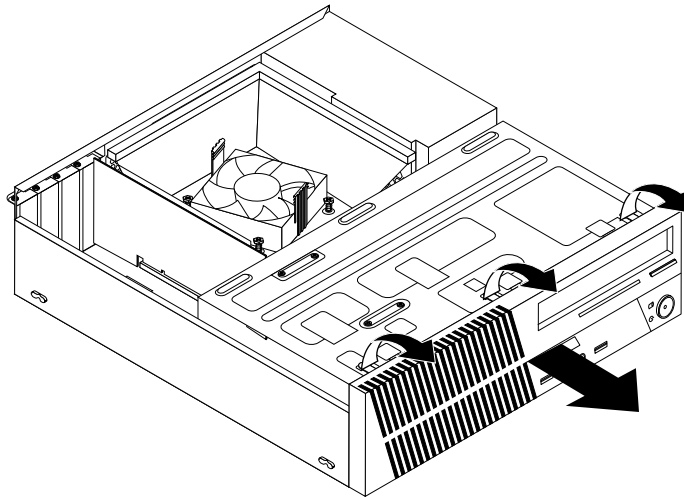


図 10. 前面ベゼルの取り外し

4. 前面ベゼルを再び取り付けるには、前面ベゼルの下部にある他の3つのプラスチック・タブをシャーシの対応する穴に合わせてから、前面ベゼルを内側へ回転させるようにして所定の位置にはめ込みます。

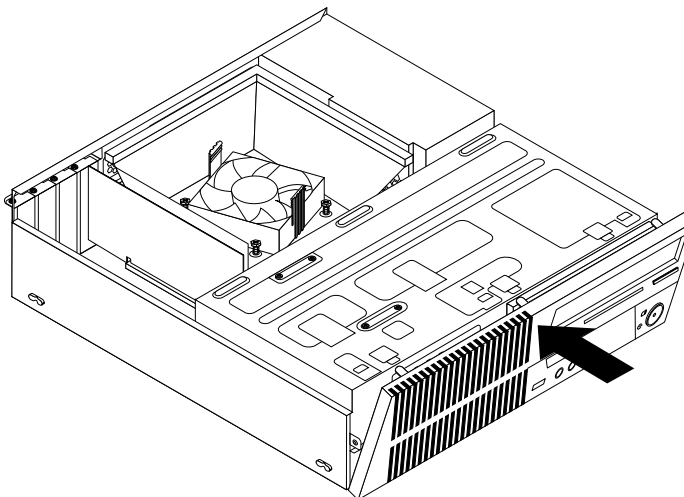


図 11. 前面ベゼルの再取り付け

## 次に行うこと

- 別のハードウェアの作業を行う場合は、該当する個所に進みます。
- 取り付けまたは交換を完了する場合は、79 ページの「部品交換の完了」に進みます。

## システム・ボード構成部品およびドライブへのアクセス

### 注意：

コンピューターを開けたり修復を試みたりする前に、v ページの「重要な安全上の注意」を必ず読んで理解してください。

ここでは、システム・ボード構成部品およびドライブにアクセスする方法について説明します。

システム・ボード構成部品とドライブにアクセスするには、次のようにします。

1. すべてのメディアをドライブから取り出し、接続されているすべてのデバイスおよびコンピューターの電源をオフにします。次に、すべての電源コードをコンセントから抜き、コンピューターに接続されているすべてのケーブルを取り外します。
2. コンピューターのカバーを取り外します。36 ページの「コンピューターのカバーの取り外し」を参照してください。
3. 前面ベゼルを取り外します。36 ページの「前面ベゼルを取り外して再び取り付ける」を参照してください。
4. 内蔵ドライブ、ケーブル、その他のすべての構成部品にアクセスするため、ドライブ・ベイを上方へ持ち上げます。

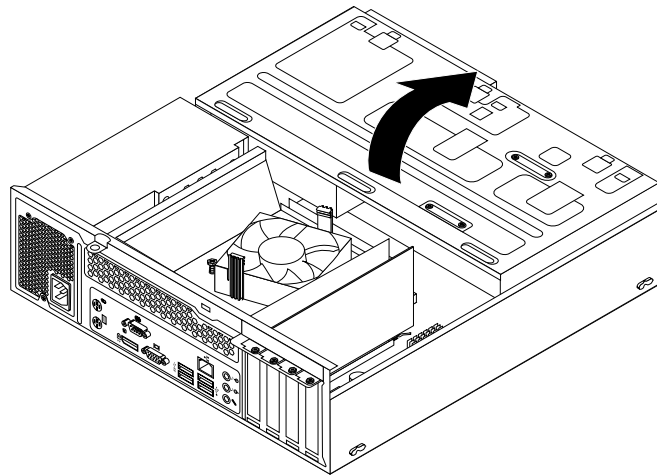


図 12. ドライブ・ベイを上方に持ち上げる

5. ドライブ・ベイを下げるには、図に示すように、ドライブ・ベイのクリップ **1** を内側に少し押し、ドライブ・ベイを下方に円を描くように回します。

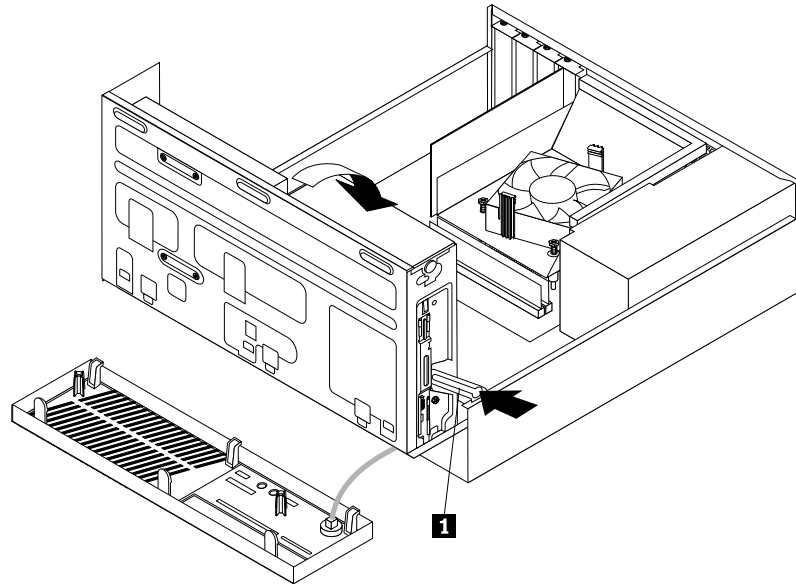


図13. ドライブ・ベイを下げる

## メモリー・モジュールの取り付けまたは交換

**注意：**  
コンピューターを開けたり修復を試みたりする前に、v ページの「重要な安全上の注意」を必ず読んで理解してください。

ここでは、メモリー・モジュールの取り付けまたは交換方法について説明します。

ご使用のコンピューターには、DDR3 DIMM を取り付けたり交換したりするためのスロットを2つ備えており、最大 16 GB までシステム・メモリーを増設できます。メモリー・モジュールの取り付けまたは交換を行う場合、2 GB、4 GB、または 8 GB の DDR3 DIMM を任意に組み合わせて使用します (最大で 16 GB)。

メモリー・モジュールの取り付けまたは交換は、次のように行います。

1. コンピューターの電源を切り、すべての電源コードをコンセントから抜きます。
2. コンピューターのカバーを取り外します。36 ページの「コンピューターのカバーの取り外し」を参照してください。
3. システム・ボードにアクセスしやすいように、コンピューターを横に倒して置きます。
4. ヒートシンク・ファンダクトを取り外します。54 ページの「ヒートシンクおよびファン・アセンブリーの交換」を参照してください。
5. メモリー・スロットの位置を確認します。13 ページの「システム・ボード上の部品の位置」を参照してください。
6. メモリー・スロットにアクセスするのに邪魔になる部品があれば、取り外します。
7. メモリー・モジュールを取り付けるか、交換するかによって、以下のいずれかを実行します。

- 古いメモリー・モジュールを交換する場合は、まず固定クリップを開いて、メモリー・スロットからメモリー・モジュールを慎重に取り外します。

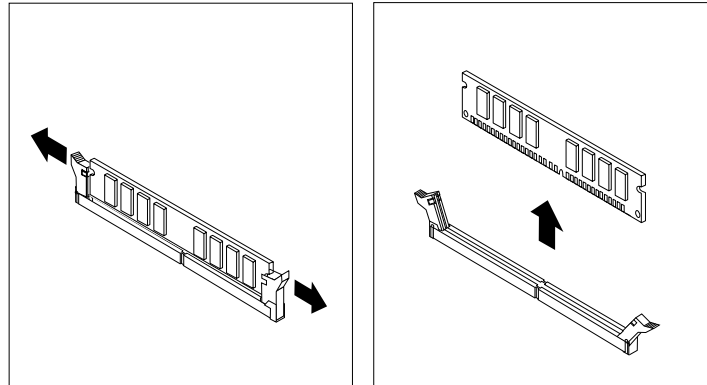


図 14. メモリー・モジュールの取り外し

- メモリー・モジュールを取り付ける場合は、メモリー・モジュールを取り付けるメモリー・スロットの固定クリップを開きます。

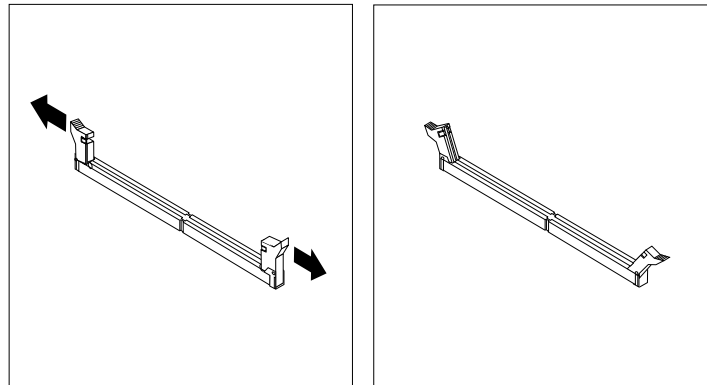


図 15. 固定クリップを開く

8. 新しいメモリー・モジュールをメモリー・スロットの上に配置します。このメモリー・モジュールの切り欠き **1** とシステム・ボード上のスロット・キー **2** の位置を正確に合わせます。メモリー・モジュールをスロットにまっすぐに挿し込んで、固定クリップが閉じるまでそのまま押し下げます。

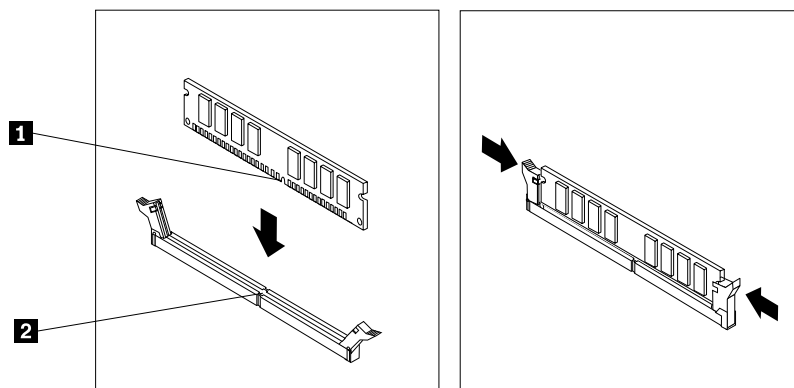


図 16. メモリー・モジュールの取り付け

### 次に行うこと

- 別のハードウェアの作業を行う場合は、該当する個所に進みます。
- 取り付けまたは交換を完了する場合は、79 ページの「部品交換の完了」に進みます。

## PCI Express カードの取り付けまたは交換

### 注意：

コンピューターを開けたり修復を試みたりする前に、v ページの「重要な安全上の注意」を必ず読んで理解してください。

ここでは、PCI Express カードの取り付けと交換の方法について説明します。ご使用のコンピューターには PCI Express x1 カード・スロット (2 つ) と PCI Express x16 グラフィック・カード・スロット (1 つ) が備えられています。

PCI Express カードの取り付けまたは交換を行うには、次のようにします。

1. コンピューターの電源を切り、すべての電源コードをコンセントから抜きます。
2. コンピューターのカバーを取り外します。36 ページの「コンピューターのカバーの取り外し」を参照してください。
3. 前面ベゼルを取り外します。36 ページの「前面ベゼルを取り外して再び取り付ける」を参照してください。
4. ドライブ・ベイを上方に円を描くように回しながら持ち上げます。38 ページの「システム・ボード構成部品およびドライブへのアクセス」を参照してください。
5. PCI Express カードを取り付けるか、交換するかによって、以下のいずれかを実行します。
  - 古い PCI Express カードを交換する場合、古い PCI Express カードを固定しているねじを取り外して、PCI Express カード・スロットから古い PCI Express カードを外します。

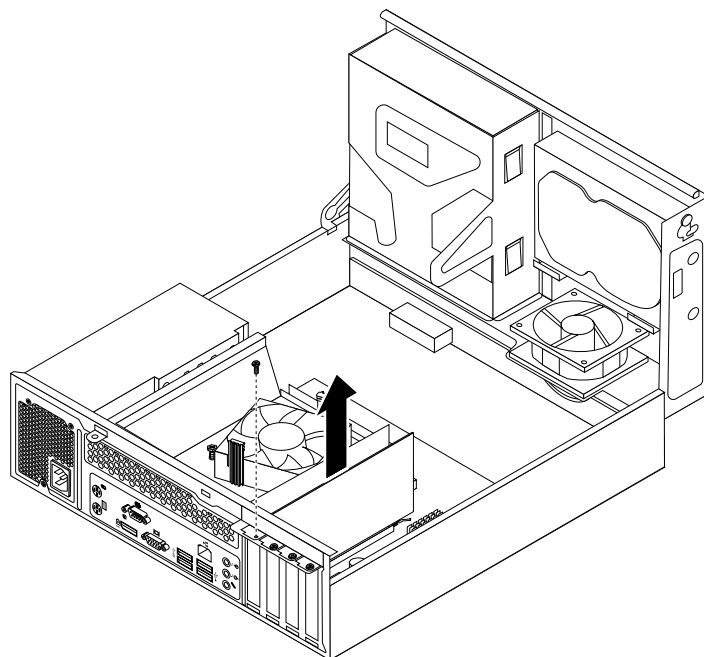
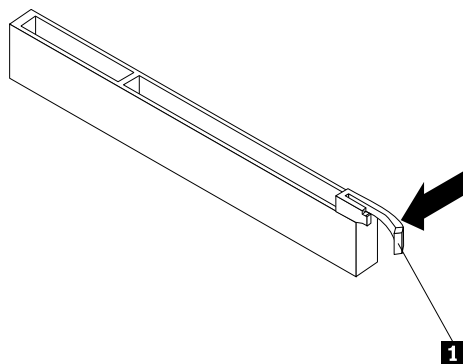


図 17. PCI Express カードの取り外し

注：

- カードは、カード・スロットに固くはまっています。必要に応じて、カードを左右交互に少しずつ動かして、カード・スロットから取り出してください。
- カードが止め具で固定されている場合は、止め具 **1** を図のように押し込んで外します。カードをつかみ、スロットからゆっくりと引き出します。



- PCI Express カードを取り付ける場合は、取り付ける場所の金属製のスロット・カバーを固定しているねじを取り外します。次に、金属製のスロット・カバーを取り外します。
6. 新しい PCI Express カードを静電気防止パッケージから取り出します。

- 新しい PCI Express カードをシステム・ボード上の該当する PCI Express カード・スロットに取り付けます。次に、ねじを取り付けて、新しい PCI Express カードを所定の位置に固定します。

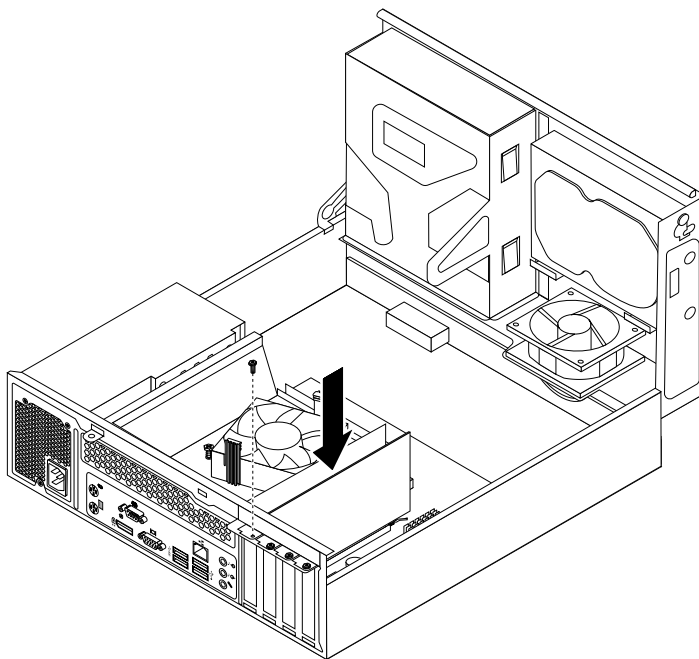


図 18. PCI Express カードの取り付け

- 必要に応じて、PCI Express カードとシステム・ボード間をケーブルで接続します。システム・ボード上のコネクタを確認するには、13 ページの「システム・ボード上の部品の位置」を参照してください。

### 次に行うこと

- 別のハードウェアの作業を行う場合は、該当する個所に進みます。
- 取り付けまたは交換を完了する場合は、79 ページの「部品交換の完了」に進みます。

## バッテリーの交換

### 注意：

コンピューターを開けたり修復を試みたりする前に、v ページの「重要な安全上の注意」を必ず読んで理解してください。

ご使用のコンピューターには、日付、時刻、およびパラレル・ポートの割り当て (構成) などの組み込み機能の設定を維持する特殊なタイプのメモリーが備わっています。コンピューターの電源を切っても、電池によりこの情報は保持されます。

通常、この電池は充電も保守も必要としません。ただし、電池には寿命があります。電池が切れると、日付や時刻、構成情報 (パスワードも含む) などが失われます。コンピューターをオンにするとエラー・メッセージが表示されます。

電池の交換と廃棄については、「安全上の注意と保証およびセットアップについての手引き」の「リチウム電池について」を参照してください。

バッテリーを交換する手順は、次のとおりです。

- コンピューターの電源を切り、すべての電源コードをコンセントから抜きます。

2. コンピューターのカバーを取り外します。36 ページの「コンピューターのカバーの取り外し」を参照してください。
3. 電池の位置を確認します。13 ページの「システム・ボード上の部品の位置」を参照してください。
4. 古い電池を取り外します。

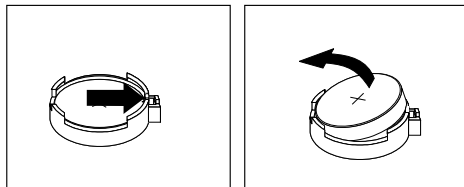


図19. 古い電池の取り外し

5. 新しい電池を取り付けます。

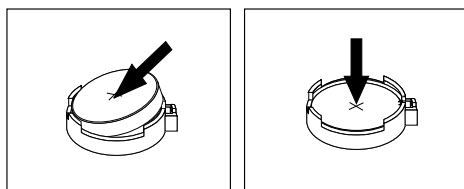


図20. 新しい電池の取り付け

6. コンピューターのカバーを元の位置に戻して、ケーブルを接続します。79 ページの「部品交換の完了」を参照してください。

**注：**電池の交換後、コンピューターの電源を初めてオンにするときに、エラー・メッセージが表示されることがあります。これは、電池の交換後では正常なことです。

7. コンピューターとすべての接続デバイスの電源を入れます。
8. Setup Utility プログラムを使用して、日付と時刻を設定し、必要に応じてパスワードを設定します。91 ページの第7章「Setup Utility プログラムの使用」を参照してください。

## 次に行うこと

- 別のハードウェアの作業を行う場合は、該当する個所に進みます。
- 取り付けまたは交換を完了する場合は、79 ページの「部品交換の完了」に進みます。

## ハードディスク・ドライブの交換

**注意：**  
コンピューターを開けたり修復を試みたりする前に、v ページの「重要な安全上の注意」を必ず読んで理解してください。

ここでは、ハードディスク・ドライブの交換方法について説明します。

**注：**このセクションの内容は、2.5 型ソリッド・ステート・ドライブを搭載したコンピューター・モデルにも当てはまります。

ハードディスクを交換するには、次のようにします。

1. コンピューターの電源を切り、すべての電源コードをコンセントから抜きます。



2. コンピューターのカバーを取り外します。36 ページの「コンピューターのカバーの取り外し」を参照してください。
3. 前面ベゼルを取り外します。36 ページの「前面ベゼルを取り外して再び取り付ける」を参照してください。
4. ハードディスク・ドライブを固定する 4 本のねじの位置 **1** を確認します。次に、ドライブ・ベイを上方へ円を描くように回しながら持ち上げます。

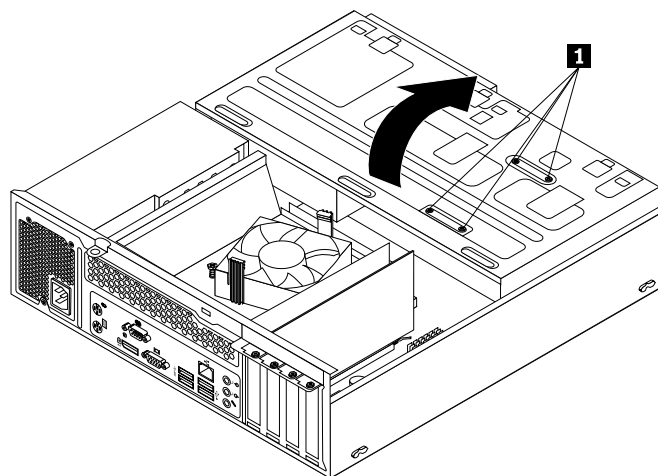


図21. ドライブ・ベイを持ち上げる

5. ハードディスク・ドライブを持ったまま、ハードディスク・ドライブを固定する 4 本のねじを外します。次に、ドライブ・ベイからハードディスク・ドライブを取り外します。

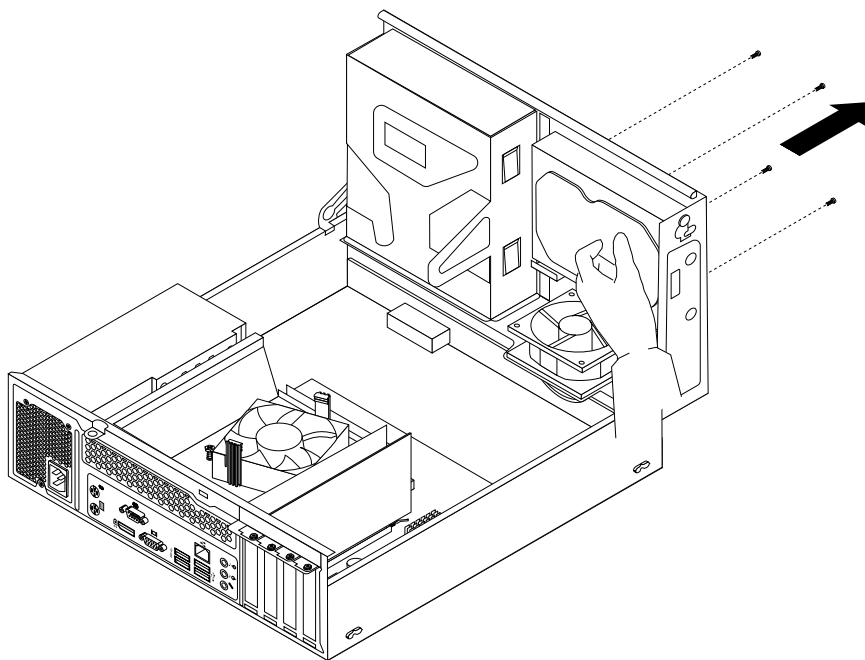


図22. ハードディスク・ドライブの取り外し

6. 信号ケーブルと電源ケーブルをハードディスク・ドライブから取り外し、ハードディスク・ドライブをシャーシから完全に取り外します。
7. 信号ケーブルの一方の端を新しいハードディスク・ドライブの背面に接続し、他方の端をシステム・ボード上の使用可能な SATA コネクタに接続します。13 ページの「システム・ボード上の部品の位置」を参照してください。次に、使用可能な 4 線式電源コネクタを見つけて新しいハードディスク・ドライブの背面に接続します。

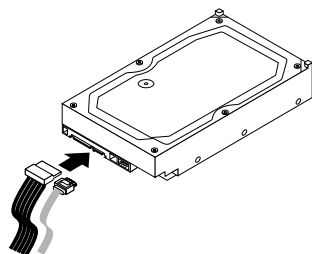


図 23. SATA ハードディスク・ドライブの接続

8. 新しいハードディスク・ドライブをハードディスク・ドライブ・ベイに置き、新しいハードディスク・ドライブのねじ穴をドライブ・ベイの対応する穴に合わせます。次に、4 本のねじを取り付けて、新しいハードディスク・ドライブを所定の位置に固定します。

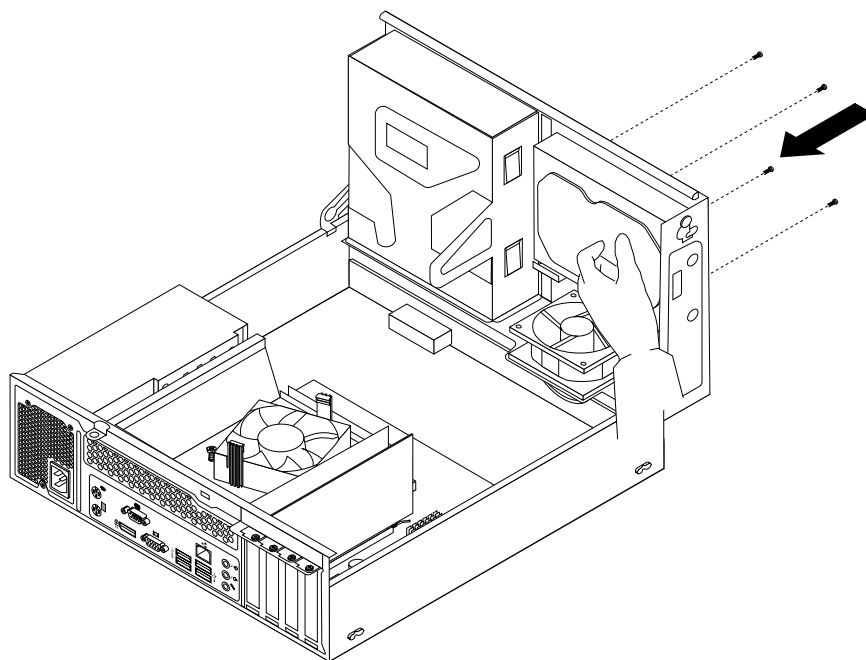


図 24. ハードディスク・ドライブの取り付け

### 次に行うこと

- 別のハードウェアの作業を行う場合は、該当する個所に進みます。
- 取り付けまたは交換を完了する場合は、79 ページの「部品交換の完了」に進みます。

## ソリッド・ステート・ドライブの交換

### 注意：

コンピューターを開けたり修復を試みたりする前に、v ページの「重要な安全上の注意」を必ず読んで理解してください。

ここでは、ソリッド・ステート・ドライブの交換方法について説明します。

ソリッド・ステート・ドライブは一部のモデルでのみ使用可能です。ソリッド・ステート・ドライブは、ハードディスク・ドライブ・ベイまたは光学式ドライブ・ベイの下部に取り付けられている場合があります。

- ハードディスク・ドライブ・ベイに取り付けられているソリッド・ステート・ドライブを交換するには、47 ページの「ハードディスク・ドライブ・ベイのソリッド・ステート・ドライブの交換」を参照してください。
- 光学式ドライブ・ベイの下部に取り付けられているソリッド・ステート・ドライブを交換するには、48 ページの「光学式ドライブ・ベイの下部に取り付けられているソリッド・ステート・ドライブの交換」を参照してください。

### ハードディスク・ドライブ・ベイのソリッド・ステート・ドライブの交換

ハードディスク・ドライブを交換する手順で、ソリッド・ステート・ドライブに取り付けられているストレージ・コンバーターも交換できる場合があります。44 ページの「ハードディスク・ドライブの交換」を参照してください。

ストレージ・コンバーターのソリッド・ステート・ドライブを交換するには、次のようにします。

1. ソリッド・ステート・ドライブをストレージ・コンバーターに固定している 4 本のねじを取り外します。次に、図に示すようにコンバーターからドライブを取り外します。

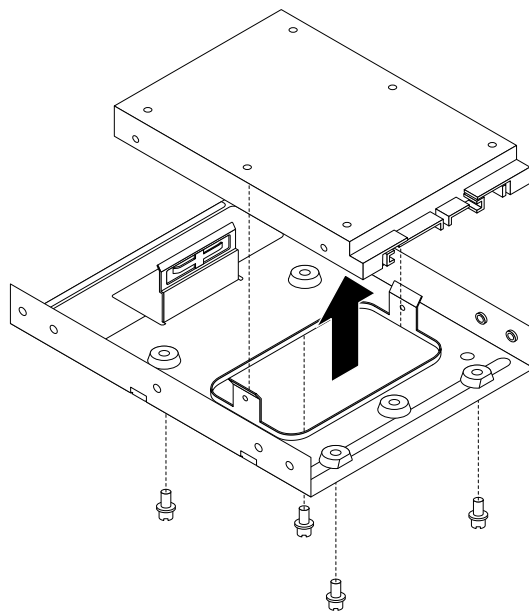


図 25. ソリッド・ステート・ドライブのストレージ・コンバーターからの取り外し

2. 新しいソリッド・ステート・ドライブを静電気防止パッケージから取り出します。

3. ソリッド・ステート・ドライブ・ブラケットの穴がコンバーターの対応する穴に合うように、ソリッド・ステート・ドライブをストレージ・コンバーターに配置します。次に、4本のねじを取り付けてソリッド・ステート・ドライブをコンバーターに固定します。

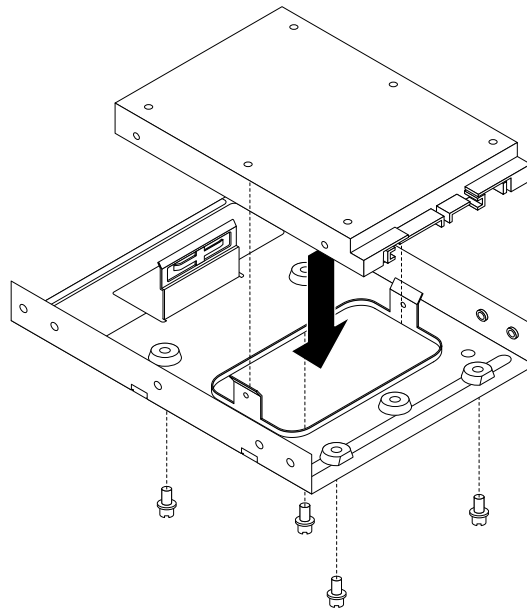


図26. ソリッド・ステート・ドライブのストレージ・コンバーターへの取り付け

### 光学式ドライブ・ベイの下部に取り付けられているソリッド・ステート・ドライブの交換

光学式ドライブ・ベイの下部に取り付けられているソリッド・ステート・ドライブを交換するには、次のようにします。

1. すべてのメディアをドライブから取り出し、接続されているすべてのデバイスおよびコンピューターの電源をオフにします。次に、すべての電源コードをコンセントから抜き、コンピューターに接続されているすべてのケーブルを取り外します。
2. コンピューターのカバーを取り外します。36ページの「コンピューターのカバーの取り外し」を参照してください。
3. 前面ベゼルを取り外します。36ページの「前面ベゼルを取り外して再び取り付ける」を参照してください。
4. ドライブ・ベイを上方に円を描くように回しながら持ち上げます。38ページの「システム・ボード構成部品およびドライブへのアクセス」を参照してください。
5. ソリッド・ステート・ドライブから信号ケーブルと電源ケーブルを取り外します。

- ねじを取り外して**1**、ソリッド・ステート・ドライブ・ブラケットを慎重に上方にスライドさせ、光学式ドライブ・ベイの下部からブラケットを取り外します。

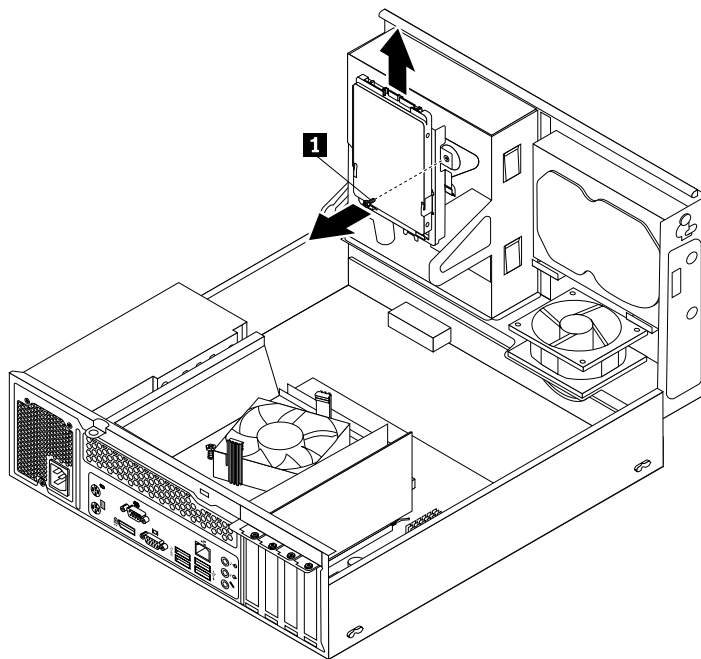


図27. ソリッド・ステート・ドライブ・ブラケットの取り外し

- ソリッド・ステート・ドライブをブラケットに固定している4本のねじを取り外します。次に、図に示すように、ドライブをスライドさせて、ブラケットから取り外します。

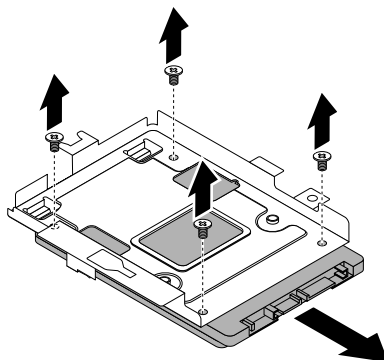


図28. ブラケットからのソリッド・ステート・ドライブ・ブラケットの取り外し

- 新しいソリッド・ステート・ドライブを静電気防止パッケージから取り出します。

9. 図に示すように、新しいソリッド・ステート・ドライブをソリッド・ステート・ドライブ・ブラケット内にスライドさせ、ドライブの4つの穴が、ブラケットの対応する穴に合うようにします。次に、4本のねじを取り付けて、新しいソリッド・ステート・ドライブをブラケットに固定します。

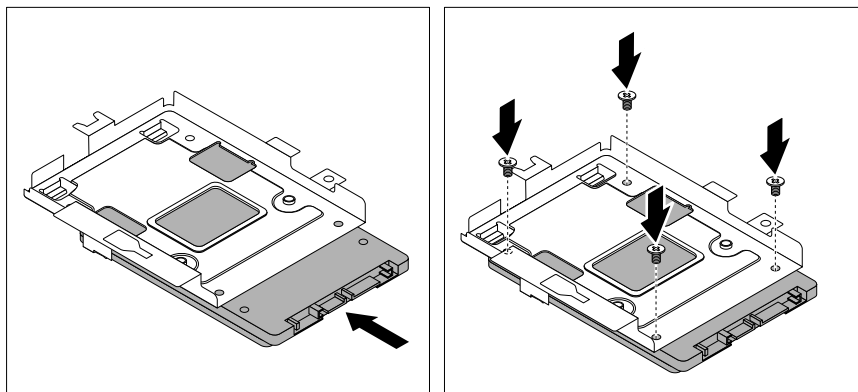


図29. ソリッド・ステート・ドライブのブラケットへの取り付け

10. 光学式ドライブ・ベイの下部の3つの保持クリップで固定されるように、ソリッド・ステート・ドライブ・ブラケットを慎重に下方にスライドさせます **1**。

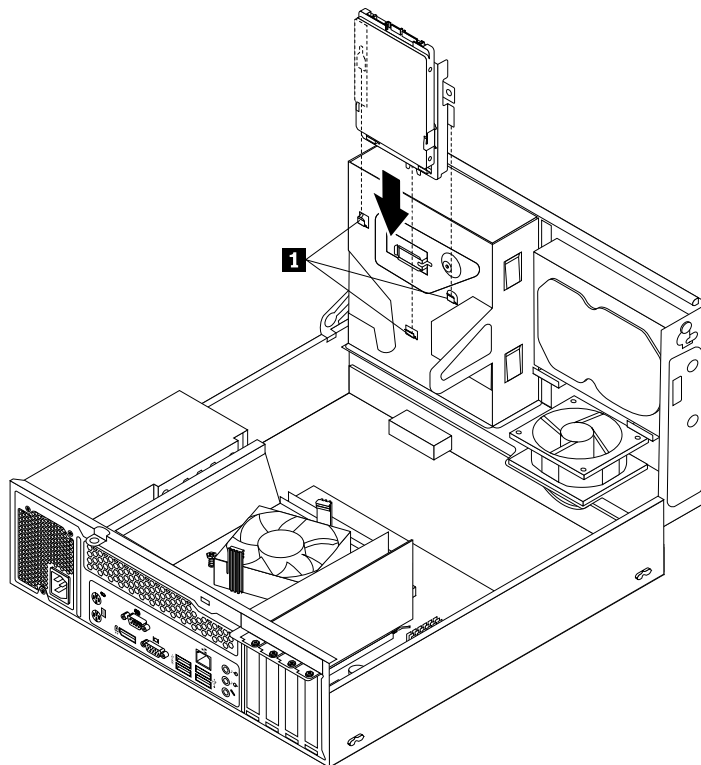


図30. ソリッド・ステート・ドライブ・ブラケットの取り付け

11. ねじを取り付けて **1**、ブラケットを光学式ドライブ・ベイの下部に固定します。

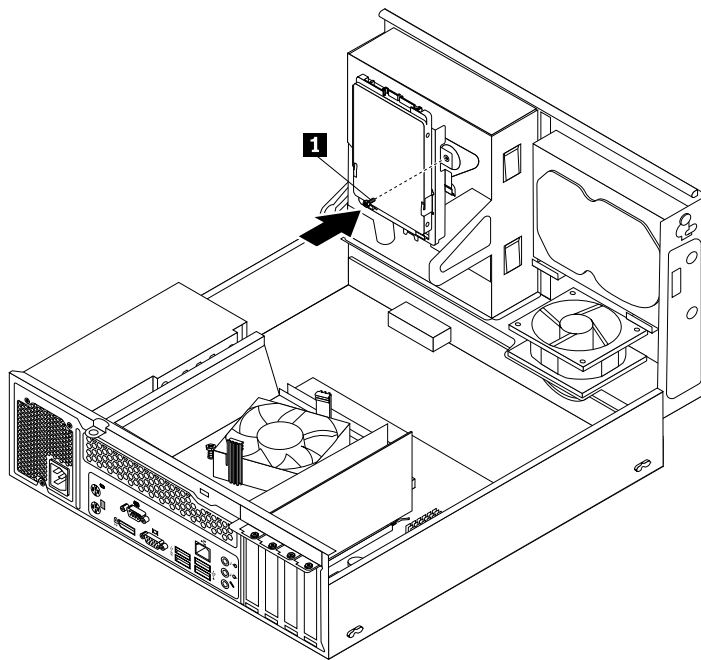


図31. ねじを取り付けて、ブラケットを光学式ドライブ・ベイの下部に固定する

12. 信号ケーブルの一方の端を新しいソリッド・ステート・ドライブの下部に接続し、他方の端をシステム・ボード上の使用可能な SATA コネクタに接続します。13 ページの「システム・ボード上の部品の位置」を参照してください。次に、使用可能な 4 線式電源コネクタを見つけて新しいソリッド・ステート・ドライブの下部に接続します。

### 次に行うこと

- 別のハードウェアの作業を行う場合は、該当する個所に進みます。
- 取り付けまたは交換を完了する場合は、79 ページの「部品交換の完了」に進みます。

## 光学式ドライブの取り付けまたは交換

**注意：**  
コンピューターを開けたり修復を試みたりする前に、v ページの「重要な安全上の注意」を必ず読んで理解してください。

ここでは、光学式ドライブの取り付けまたは交換方法について説明します。

**注：**光学式ドライブは一部のモデルでのみ使用可能です。

光学式ドライブを交換するには、次のようにします。

1. コンピューターの電源を切り、すべての電源コードをコンセントから抜きます。
2. コンピューターのカバーを取り外します。36 ページの「コンピューターのカバーの取り外し」を参照してください。
3. 前面ベゼルを取り外します。36 ページの「前面ベゼルを取り外して再び取り付ける」を参照してください。
4. ドライブ・ベイを上方に円を描くように回しながら持ち上げます。38 ページの「システム・ボード構成部品およびドライブへのアクセス」を参照してください。

5. 信号ケーブルと電源ケーブルを新しい光学式ドライブから取り外します。
6. 光学式ドライブを持ったまま、光学式ドライブを固定している2本のねじを取り外します。

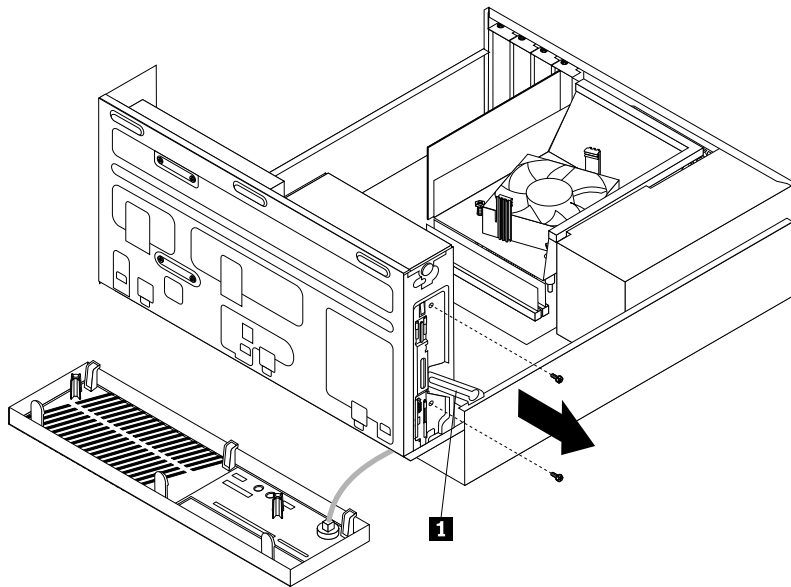


図32. 光学式ドライブのねじの取り外し

7. 図に示すように、ドライブ・ベイのクリップ **1** を内側に少し押し、ドライブ・ベイを下方に円を描くように回します。

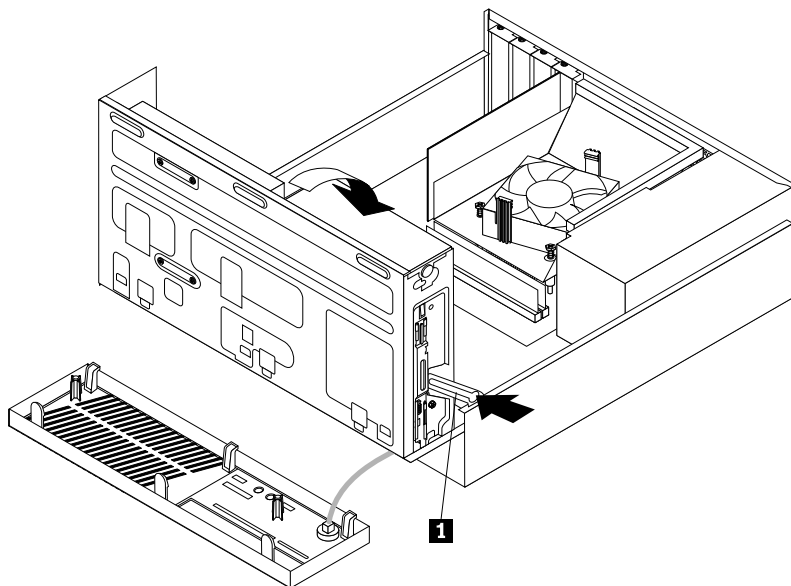


図33. ドライブ・ベイを下げる



8. 光学式ドライブをコンピューターの前面からスライドさせて取り出します。

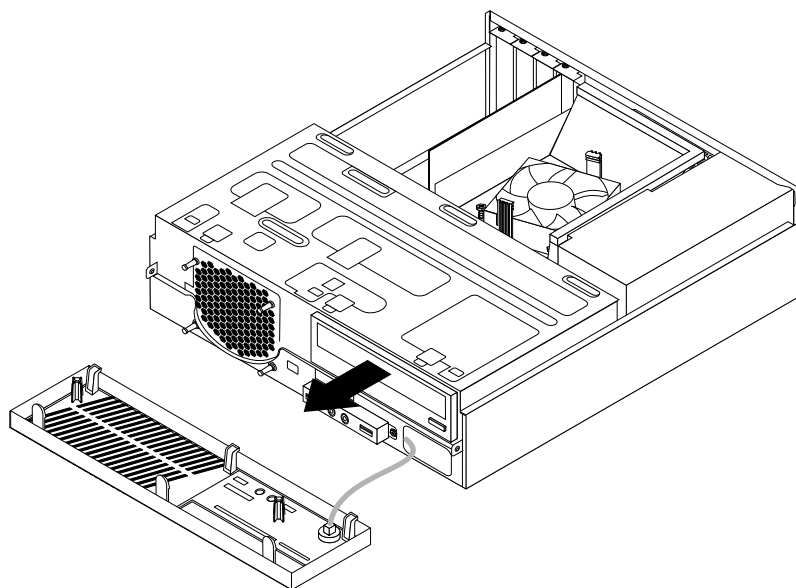


図34. 光学式ドライブの取り外し

9. 新しい光学式ドライブをコンピューターの前面からスライドさせて光学式ドライブ・ベイに挿入します。

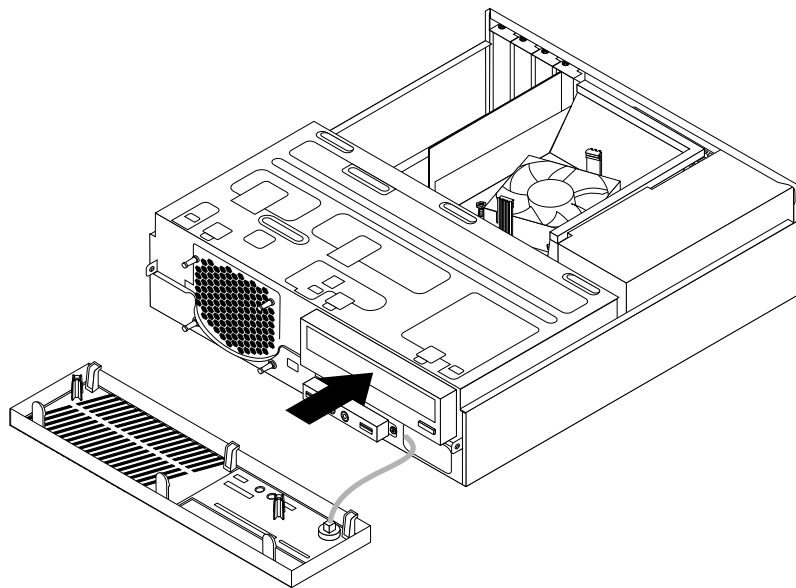


図35. 新しい光学式ドライブの取り付け

- 新しい光学式ドライブを持ったまま、ドライブ・ベイを上方に円を描くように回しながら持ち上げます。新しい光学式ドライブのねじ穴を、ドライブ・ベイの対応するねじ穴に合わせます。次に、2本のねじを取り付けて、新しい光学式ドライブを所定の位置に固定します。

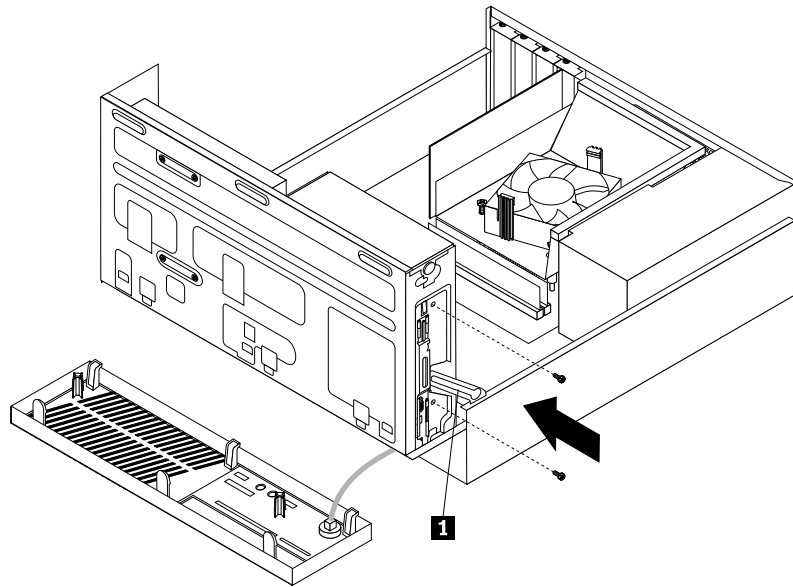


図 36. 光学式ドライブの取り付け

- 信号ケーブルの一方の端を新しい光学式ドライブの背面に接続し、他方の端をシステム・ボード上の使用可能な SATA コネクタに接続します。13 ページの「システム・ボード上の部品の位置」を参照してください。次に、使用可能な 4 線式電源コネクタを見つけて新しい光学式ドライブの背面に接続します。

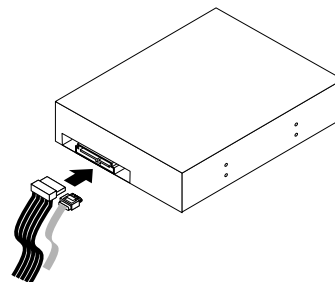


図 37. SATA 光学式ドライブの接続

### 次に行うこと

- 別のハードウェアの作業を行う場合は、該当する個所に進みます。
- 取り付けまたは交換を完了する場合は、79 ページの「部品交換の完了」に進みます。

## ヒートシンクおよびファン・アセンブリーの交換

**注意：**  
コンピューターを開けたり修復を試みたりする前に、v ページの「重要な安全上の注意」を必ず読んで理解してください。

ここでは、ヒートシンクとファン・アセンブリーの交換方法について説明します。

警告：



ヒートシンクおよびファンは、高温になっている場合があります。コンピューターのカバーを開く場合は、コンピューターの電源をオフにし、数分待ってコンピューターの温度が下がってから行ってください。

ヒートシンクおよびファン・アセンブリーを取り替えるには、次のようにします。

1. すべてのメディアをドライブから取り出し、接続されているすべてのデバイスおよびコンピューターの電源をオフにします。次に、すべての電源コードをコンセントから抜き、コンピューターに接続されているすべてのケーブルを取り外します。
2. コンピューターのカバーを取り外します。36 ページの「コンピューターのカバーの取り外し」を参照してください。
3. ドライブ・ベイを上方に円を描くように回しながら持ち上げます。次に、2つのプラスチック製保持クリップを外側に回して、障害のあるヒートシンクおよびファンからヒートシンク・ファンダクトを取り外します。

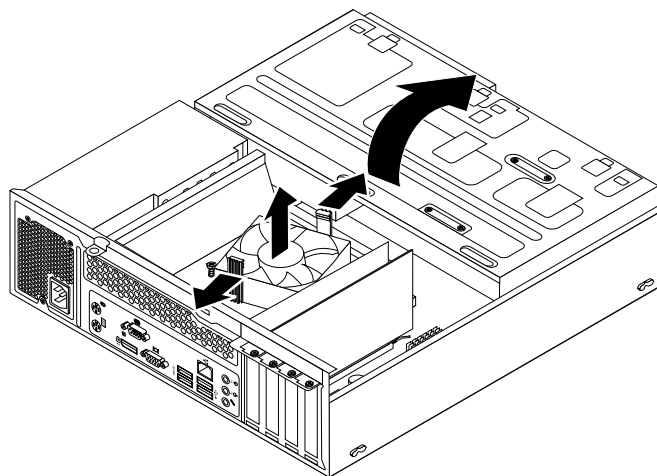


図 38. ヒートシンク・ファンダクトの取り外し

4. システム・ボード上のマイクロプロセッサ・ファン・コネクタから、ヒートシンクおよびファン・アセンブリー・ケーブルを取り外します。13 ページの「システム・ボード上の部品の位置」を参照してください。

5. 次に示す順序に従い、ヒートシンクとファン・アセンブリーをシステム・ボードに固定している4本のねじを取り外します。
  - a. ねじ **1** を緩め、ねじ **2** を完全に取り外してから、ねじ **1** を完全に取り外します。
  - b. ねじ **3** を緩め、ねじ **4** を完全に取り外してから、ねじ **3** を完全に取り外します。

**注：** システム・ボードを損傷しないように、注意しながら4つのねじを取り外します。ヒートシンクおよびファン・アセンブリーから4つのねじを取り外すことはできません。

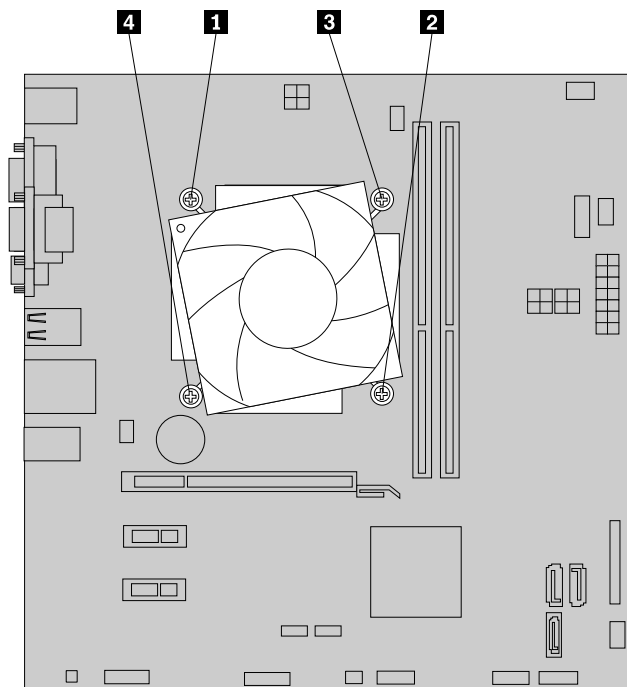


図39. ヒートシンクとファン・アセンブリーの取り外し

6. ヒートシンクおよびファンをシステム・ボードから持ち上げます。

**注：**

- マイクロプロセッサから取り外すとき、ヒートシンクおよびファン・アセンブリーを慎重にひねる必要があるかもしれません。
  - ヒートシンクとファンを扱う際、ヒートシンクとファンの下部にあるサーマル・グリースに触らないでください。
7. 4つのねじがシステム・ボードの対応する穴の位置に合うようにして、新しいヒートシンクおよびファンをシステム・ボードに置きます。新しいヒートシンクとファンを正しい位置に、つまり新しいヒートシンクとファンのケーブルをシステム・ボード上のマイクロプロセッサ・ファン・コネクタに接続しやすいように置きます。
  8. 次に示す順序で4本のねじを取り付け、新しいヒートシンクとファンを固定します。ねじを強く締めすぎないようにしてください。
    - a. ねじ **1** を軽く締め付け、ねじ **2** をしっかりと締め付けてから、ねじ **1** をしっかりと締め付けます。
    - b. ねじ **3** を軽く締め付け、ねじ **4** をしっかりと締め付けてから、ねじ **3** をしっかりと締め付けます。

9. 新しいヒートシンクおよびファンのケーブルをシステム・ボード上のマイクロプロセッサ・ファン・コネクタに接続します。13 ページの「システム・ボード上の部品の位置」を参照してください。
10. ヒートシンクおよびファンの上部で、所定の位置に固定されるまで、ヒートシンク・ファンダクトの位置を下げます。

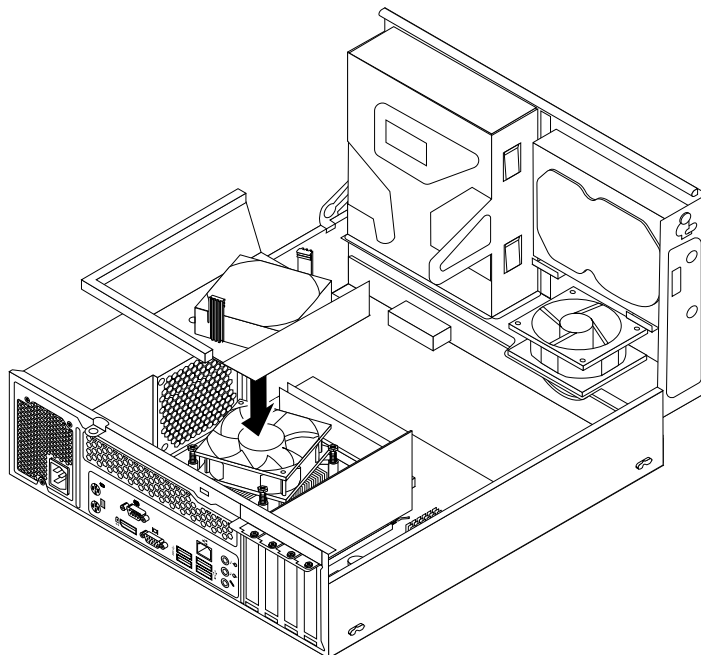


図40. ヒートシンク・ファンダクトの取り付け

#### 次に行うこと

- 別のハードウェアの作業を行う場合は、該当する個所に進みます。
- 交換を完了する場合は、79 ページの「部品交換の完了」に進みます。

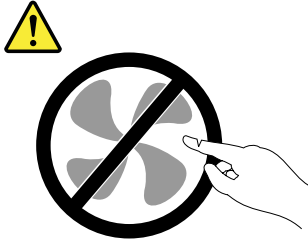
## 電源機構の交換

**注意：**  
コンピューターを開けたり修復を試みたりする前に、v ページの「重要な安全上の注意」を必ず読んで理解してください。

ここでは、電源機構の交換方法について説明します。

ご使用のコンピューターには電源コードの取り外し後に作動する部品はありませんが、安全の確保および UL (Underwriters Laboratories) 認証の取得のために、以下の警告の記載内容に従う必要があります。

**警告：**



作動中の機器は危険です。指や体の他の部分が触れないようにしてください。

**警告：**  
電源機構 (パワー・サプライ) または次のラベルが貼られている部分のカバーは決して取り外さないでください。



このラベルが貼られているコンポーネントの内部には、危険な電圧、強い電流が流れています。これらのコンポーネントの内部には、保守が可能な部品はありません。これらの部品に問題があると思われる場合はサービス技術員に連絡してください。

電源機構を交換するには、次のようにします。

1. すべてのメディアをドライブから取り出し、接続されているすべてのデバイスおよびコンピューターの電源をオフにします。次に、すべての電源コードをコンセントから抜き、コンピューターに接続されているすべてのケーブルを取り外します。
2. コンピューターのカバーを取り外します。36 ページの「コンピューターのカバーの取り外し」を参照してください。
3. 前面ベゼルを取り外します。36 ページの「前面ベゼルを取り外して再び取り付ける」を参照してください。

4. ドライブ・ベイを上方に円を描くように回しながら持ち上げます。次に、2つのプラスチック製保持クリップを外側に回して、障害のあるヒートシンクおよびファンからヒートシンク・ファンダクトを取り外します。

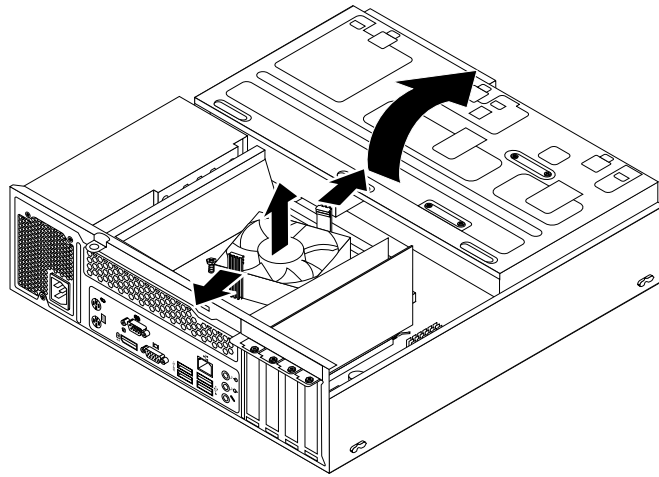


図41. ヒートシンク・ファンダクトの取り外し

5. すべてのドライブ、およびシステム・ボード上の24ピン電源コネクタと4ピン電源コネクタから電源機構ケーブルを取り外します。13ページの「システム・ボード上の部品の位置」を参照してください。

**注：**シャーシにケーブルを固定しているケーブル・クリップと結束バンドから電源機構ケーブルを取り外さなければならない場合もあります。ケーブルを取り外す前に、ケーブル配線を必ずメモしておいてください。

6. コンピューターの背面で、電源機構を固定している3本のねじを取り外します。電源クリップ **1** を下方に押し、電源機構を解除して、コンピューターの前面へスライドさせます。電源機構を持ち上げてコンピューターから取り外します。

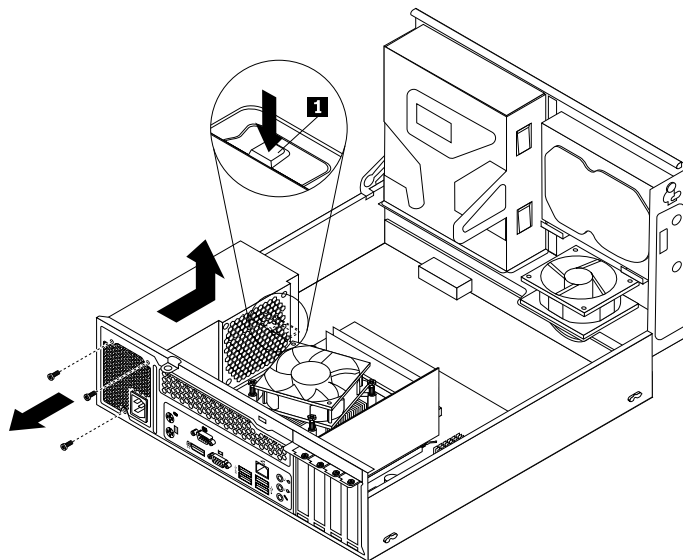


図42. 電源機構の取り外し

7. 新しい電源機構が正しい代替品であることを確認します。
8. 新しい電源機構のねじ穴と、シャーシ背面の対応する穴の位置を合わせて、電源機構をシャーシに取り付けます。次に、3本のねじを取り付けて、新しい電源機構を所定の位置に固定します。

**注：**Lenovo が提供しているねじのみを使用してください。

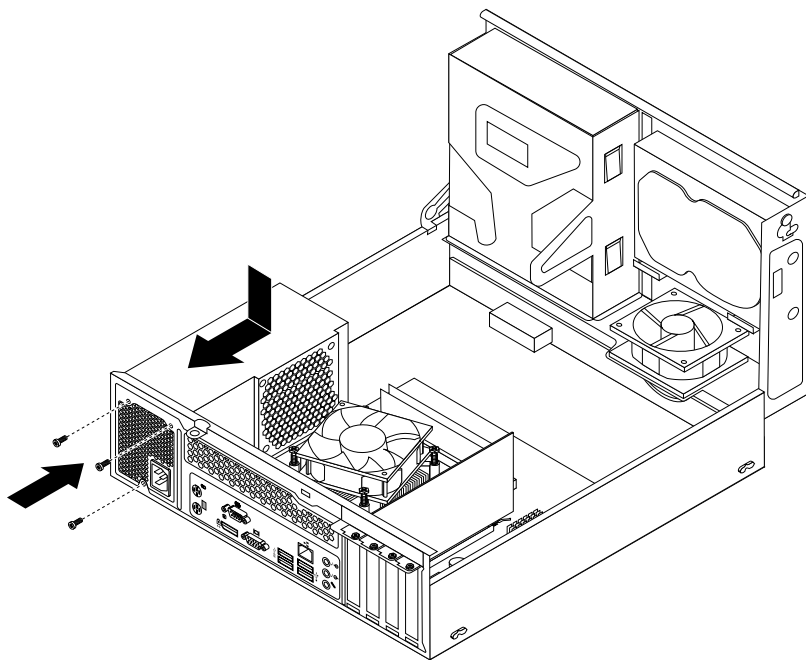


図43. 電源機構の取り付け

9. 新しい電源機構ケーブルをすべてのドライブとシステム・ボードに接続します。13ページの「システム・ボード上の部品の位置」を参照してください。



10. ヒートシンク・ファンの上部で、ヒートシンク・ファンダクトの2つのねじ穴がヒートシンク・ファンのねじ穴に合う位置にくるまで、ヒートシンク・ファンダクトの位置を下げます。2本のねじを取り付けてヒートシンク・ファンダクトを固定します。

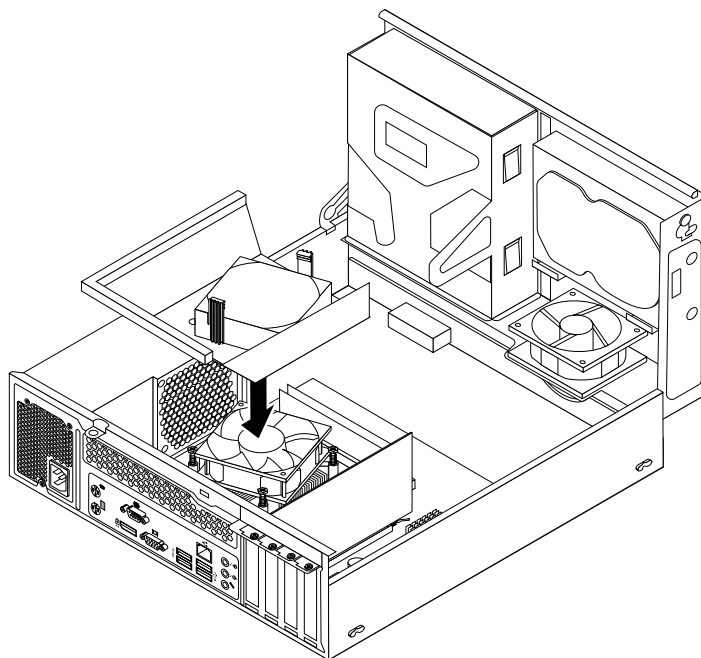


図44. ヒートシンク・ファンダクトの取り付け

#### 次に行うこと

- 別のハードウェアの作業を行う場合は、該当する個所に進みます。
- 交換を完了する場合は、79 ページの「部品交換の完了」に進みます。

## マイクロプロセッサの交換

**注意：**  
コンピューターを開けたり修復を試みたりする前に、v ページの「重要な安全上の注意」を必ず読んで理解してください。

ここでは、マイクロプロセッサの交換方法について説明します。

**警告：**



ヒートシンクおよびマイクロプロセッサは、高温になっている場合があります。コンピューター・カバーを開く場合は、コンピューターの電源をオフにし、数分待ってコンピューターが冷えてから行ってください。

マイクロプロセッサを交換するには、次のようにします。

1. すべてのメディアをドライブから取り出し、接続されているすべてのデバイスおよびコンピューターの電源をオフにします。次に、すべての電源コードをコンセントから抜き、コンピューターに接続されているすべてのケーブルを取り外します。
2. コンピューターのカバーを取り外します。36 ページの「コンピューターのカバーの取り外し」を参照してください。

3. システム・ボードの位置を確認し、システム・ボードに接続されているすべてのケーブルを取り外します。13 ページの「システム・ボード上の部品の位置」を参照してください。
4. ヒートシンクおよびファン・アセンブリーを取り外します。54 ページの「ヒートシンクおよびファン・アセンブリーの交換」を参照してください。

**注：** ヒートシンクとファンの下部にあるサーマル・グリースが何にも触れないようにしてください。

5. 小さなハンドル **1** を持ち上げて、固定具 **2** を開き、マイクロプロセッサ **3** にアクセスします。

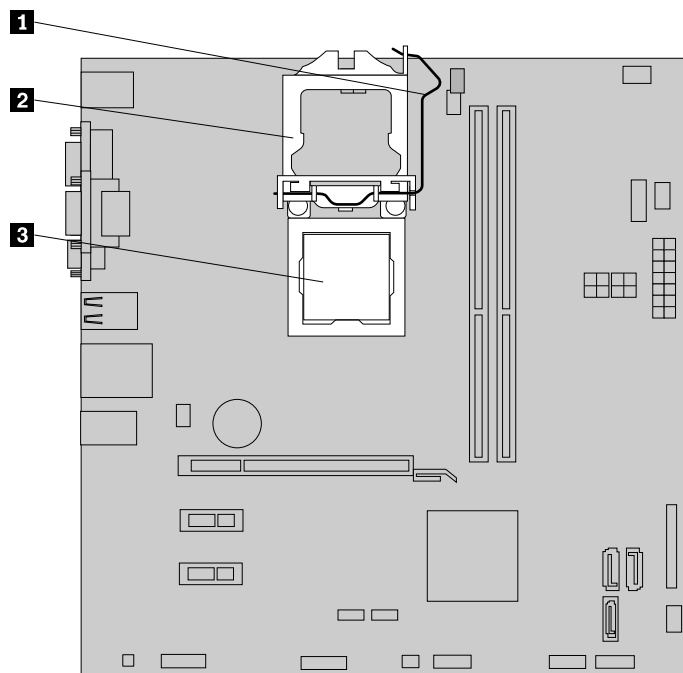


図 45. マイクロプロセッサへのアクセス

6. マイクロプロセッサをまっすぐ上に持ち上げて、マイクロプロセッサ・ソケットから取り出します。

**注：**

- マイクロプロセッサとソケットの外観は図と異なる場合があります。
- マイクロプロセッサの縁を持つようにしてください。底面の金の接触部分には触れないでください。
- マイクロプロセッサ・ソケットが露出している間、そこに何も落とさないように注意してください。ソケットのピンは可能な限り清潔な状態に保つ必要があります。

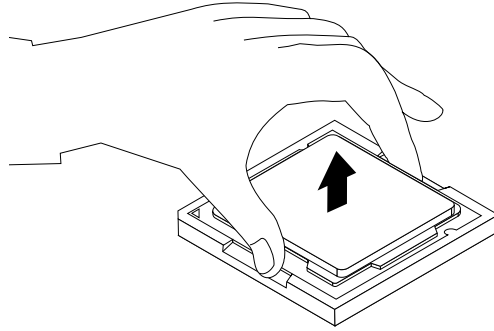


図46. マイクロプロセッサの取り外し

7. 小さなハンドルが上がった位置にあり、マイクロプロセッサの固定具が完全に開いていることを確認してください。
8. 新しいマイクロプロセッサの金の接触部分を保護する保護カバーを取り外します。

- 新しいマイクロプロセッサの向きに注意します。新しいマイクロプロセッサの縁を持ち、切り欠き **1** とマイクロプロセッサ・ソケットのタブ **2** の位置を合わせます。次に、新しいマイクロプロセッサをマイクロプロセッサ・ソケットにまっすぐ下ろします。

**注：**新しいマイクロプロセッサの隅の1つに付いている小さな三角形 **3** は、マイクロプロセッサの向きを示します。この三角形が、マイクロプロセッサ・ソケットの斜めの角 **4** を向いていれば、新しいマイクロプロセッサの向きは正しいと言えます。

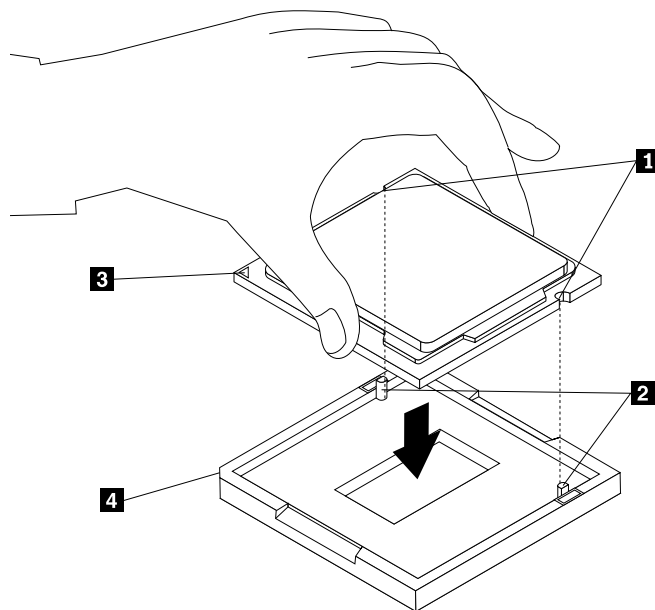


図47. マイクロプロセッサの取り付け

- マイクロプロセッサの固定具を閉じ、小さなハンドルで所定の位置にロックして、新しいマイクロプロセッサをソケットに固定します。
- ヒートシンク、ファン、およびファンダクトを再び取り付けます。54 ページの「ヒートシンクおよびファン・アセンブリーの交換」を参照してください。
- システム・ボードから取り外したケーブルをすべて再接続します。

### 次に行うこと

- 別のハードウェアの作業を行う場合は、該当する個所に進みます。
- 交換を完了する場合は、79 ページの「部品交換の完了」に進みます。

## 前面オーディオおよび USB コネクター基盤の交換

**注意：**  
コンピューターを開けたり修復を試みたりする前に、v ページの「重要な安全上の注意」を必ず読んで理解してください。

ここでは、前面オーディオおよび USB コネクター基盤の交換方法について説明します。

前面オーディオおよび USB コネクター基盤を交換するには、次のようにします。

- すべてのメディアをドライブから取り出し、接続されているすべてのデバイスおよびコンピューターの電源をオフにします。次に、すべての電源コードをコンセントから抜き、コンピューターに接続されているすべてのケーブルを取り外します。

2. コンピューターのカバーを取り外します。36 ページの「コンピューターのカバーの取り外し」を参照してください。
3. 前面ベゼルを取り外します。36 ページの「前面ベゼルを取り外して再び取り付ける」を参照してください。
4. ドライブ・ベイを持ち上げて、前面オーディオおよび USB コネクター・アセンブリーのケーブルをシステム・ボードから取り外し、ケーブルの配線をメモします。13 ページの「システム・ボード上の部品の位置」を参照してください。
5. ドライブ・ベイを下げます。38 ページの「システム・ボード構成部品およびドライブへのアクセス」を参照してください。
6. 前面オーディオおよび USB コネクター・アセンブリーブラケットを固定しているねじを取り外します。次に、前面オーディオおよび USB コネクター・アセンブリーブラケットをシャーシから取り外します。

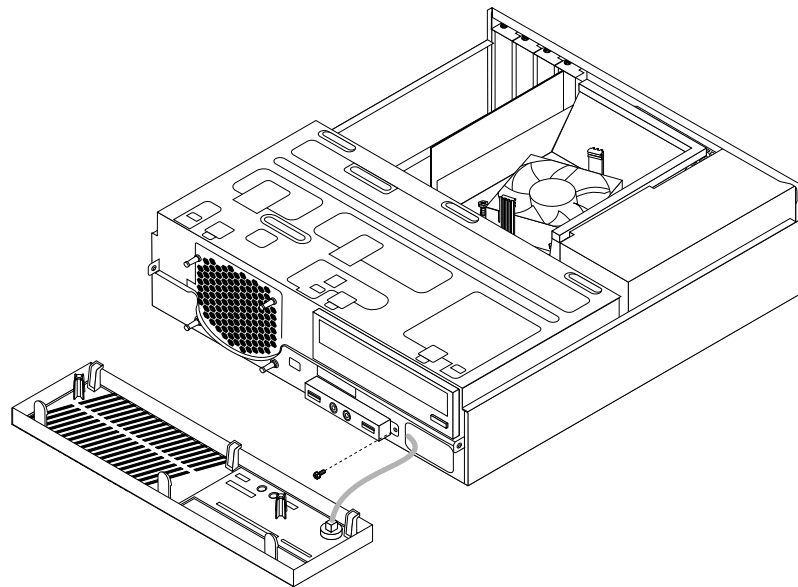


図 48. 前面オーディオおよび USB コネクター基盤の取り外し

7. 前面オーディオおよび USB コネクター・アセンブリーをブラケットに固定している 2 本のねじを取り外します。次に、障害のある前面オーディオおよび USB コネクター・アセンブリーをブラケットから取り外します。
8. 新しい前面オーディオおよび USB コネクター・アセンブリーをブラケットに取り付け、2 つのねじを使用して前面オーディオおよび USB コネクター・アセンブリーをブラケットに固定します。
9. 前面オーディオおよび USB コネクター・アセンブリーブラケットをシャーシに取り付け、ブラケットのねじ穴をシャーシの対応する穴に合わせます。
10. ねじを取り付けて、前面オーディオおよび USB コネクター・アセンブリーブラケットをシャーシに固定します。
11. ドライブ・ベイを持ち上げて、前面 USB と前面オーディオのケーブルをシステム・ボードに再接続します。13 ページの「システム・ボード上の部品の位置」を参照してください。
12. ドライブ・ベイを下げます。38 ページの「システム・ボード構成部品およびドライブへのアクセス」を参照してください。
13. 前面ベゼルの再び取り付けます。36 ページの「前面ベゼルを取り外して再び取り付ける」を参照してください。

## 次に行うこと

- 別のハードウェアの作業を行う場合は、該当する個所に進みます。

- 取り付けまたは交換を完了する場合は、79 ページの「部品交換の完了」に進みます。

## システム・ファンの交換

**注意：**  
コンピューターを開けたり修復を試みたりする前に、v ページの「重要な安全上の注意」を必ず読んで理解してください。

ここでは、システム・ファンの交換方法について説明します。

システム・ファンを取り替えるには、次のようにします。

1. すべてのメディアをドライブから取り出し、接続されているすべてのデバイスおよびコンピューターの電源をオフにします。次に、すべての電源コードをコンセントから抜き、コンピューターに接続されているすべてのケーブルを取り外します。
2. コンピューターのカバーを取り外します。36 ページの「コンピューターのカバーの取り外し」を参照してください。
3. 前面ベゼルを取り外します。36 ページの「前面ベゼルを取り外して再び取り付ける」を参照してください。
4. システム・ファンにアクセスするためにドライブ・ベイを持ち上げます。38 ページの「システム・ボード構成部品およびドライブへのアクセス」を参照してください。
5. システム・ファンにアクセスしやすいように、ハードディスク・ドライブを取り外します。44 ページの「ハードディスク・ドライブの交換」を参照してください。
6. ヒートシンク・ファンダクトを取り外します。54 ページの「ヒートシンクおよびファン・アセンブリーの交換」を参照してください。
7. ケーブル配線をメモして、システム・ボード上のシステム・ファン・コネクタから、システム・ファンのケーブルを取り外します。13 ページの「システム・ボード上の部品の位置」を参照してください。

- システム・ファンは、4つのラバー・マウントによってシャーシに取り付けられています。ラバー・マウントを切断し、システム・ファンを持ち上げてシャーシの外に出して、システム・ファンを取り外してください。

**注：**新しいシステム・ファンには、4つの新しいラバー・マウントが付属しています。

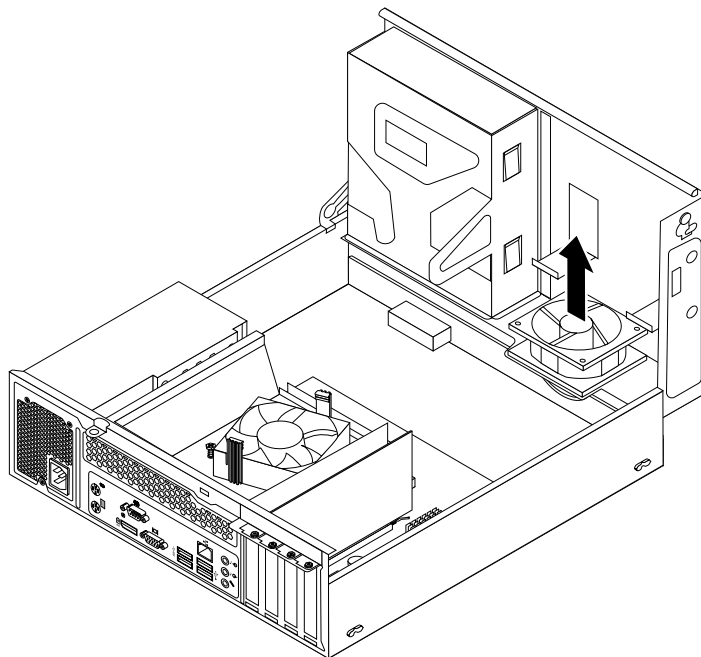


図49. システム・ファンの取り外し

- 新しいシステム・ファンに付属している新しいラバー・マウントをシャーシ背面の対応する穴に合わせて取り付け、ラバー・マウントをその穴に押し込みます。次に、新しいシステム・ファンが所定の位置に固定されるまで、下部からラバー・マウントの先端を慎重に引き出します。

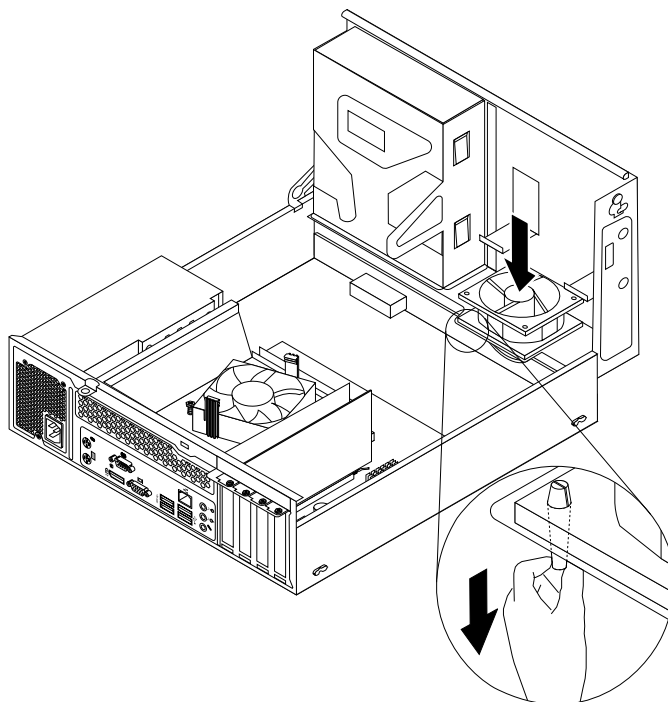


図50. システム・ファンの取り付け

- 新しいシステム・ファンのケーブルを、システム・ボード上のシステム・ファン・コネクタに接続します。13 ページの「システム・ボード上の部品の位置」を参照してください。
- ヒートシンク・ファンダクトを再び取り付けます。54 ページの「ヒートシンクおよびファン・アセンブリーの交換」を参照してください。
- ハードディスク・ドライブを再び取り付けます。44 ページの「ハードディスク・ドライブの交換」を参照してください。

### 次に行うこと

- 別のハードウェアの作業を行う場合は、該当する個所に進みます。
- 交換を完了する場合は、79 ページの「部品交換の完了」に進みます。

## WiFi 装置の交換

### 注意：

コンピューターを開けたり修復を試みたりする前に、v ページの「重要な安全上の注意」を必ず読んで理解してください。

ここでは、WiFi 装置の交換方法について説明します。WiFi 装置には、WiFi アダプター・カード、WiFi カード・モジュール、背面 WiFi アンテナ・ケーブルが装備されています。

WiFi 装置を交換するには、次の操作が必要です。

- 69 ページの「WiFi アダプター・カードの取り外し」
- 70 ページの「WiFi カード・モジュールの取り外し」



- 71 ページの「WiFi 装置の取り付け」

## WiFi アダプター・カードの取り外し

WiFi アダプター・カードを取り外すには、次のようにします。

1. コンピューターの電源を切り、すべての電源コードをコンセントから抜きます。
2. コンピューターのカバーを取り外します。36 ページの「コンピューターのカバーの取り外し」を参照してください。
3. ご使用のコンピューターに Bluetooth 機能をサポートする WiFi カード・モジュールが付属している場合は、WiFi アダプター・カードから Bluetooth ケーブルを取り外してください。

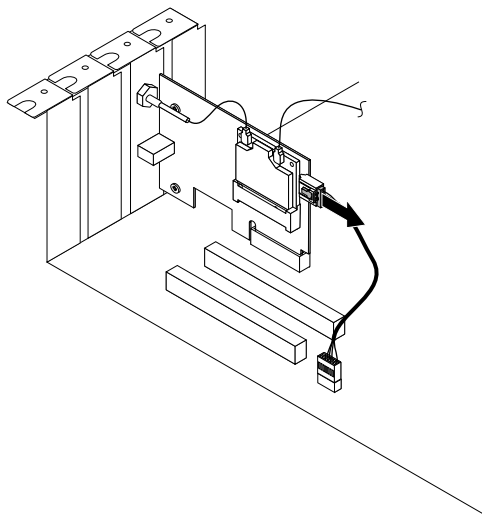


図 51. Bluetooth ケーブルの取り外し

**注：**Bluetooth 機能をサポートするには、Bluetooth ケーブルを使用して、WiFi アダプター・カードの Bluetooth コネクタをシステム・ボード上の前面 USB コネクタに接続します。

4. WiFi アダプター・カードを固定しているねじを取り外します。

5. 現在取り付けられている WiFi アダプター・カードをつかみ、スロットから慎重に引き出します。

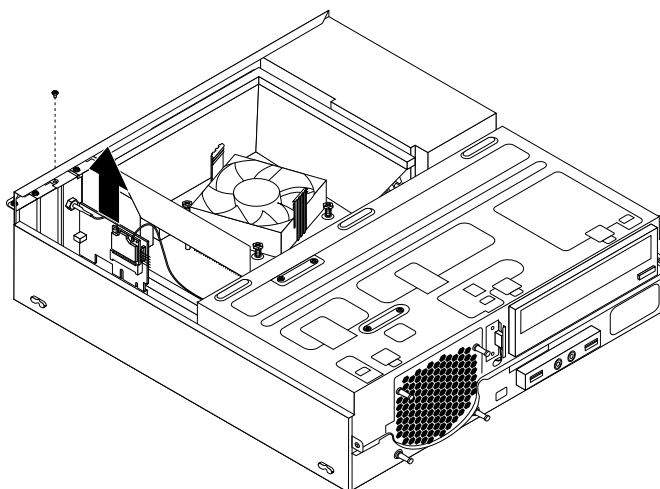


図 52. WiFi アダプター・カードの取り外し

注：カードは、カード・スロットに固くはまっています。必要に応じて、カードを左右交互に少しずつ動かして、カード・スロットから取り出してください。

### WiFi カード・モジュールの取り外し

WiFi カード・モジュールを取り外すには、次のようにします。

1. コンピューターから WiFi アダプター・カードを取り外し、前面および背面の WiFi アンテナ・ケーブルを WiFi カード・モジュールから取り外します。

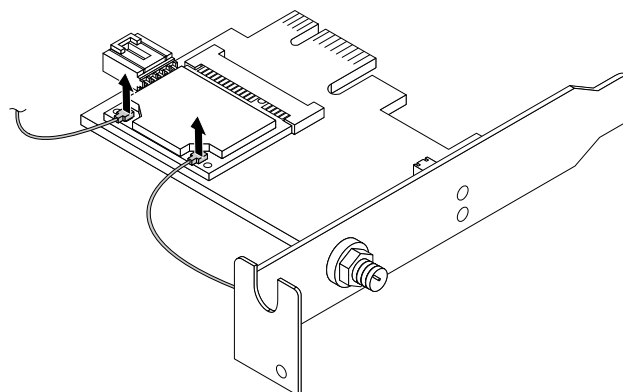


図 53. WiFi アンテナ・ケーブルの取り外し

- WiFi カード・モジュールを WiFi アダプター・カードに固定している 2 本のねじを取り外します。

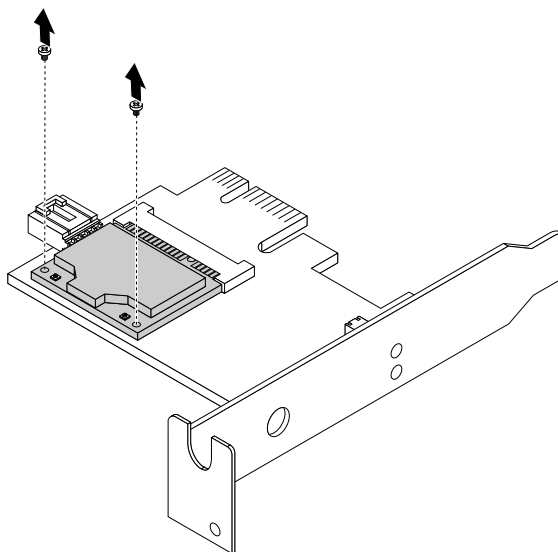


図 54. WiFi カード・モジュールを固定しているねじの取り外し

- WiFi カード・モジュールを MINI PCI Express スロットから引き出して WiFi アダプター・カードから取り外します。

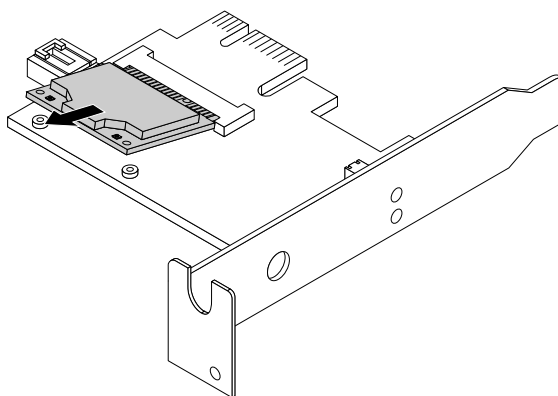


図 55. WiFi カード・モジュールの取り外し

## WiFi 装置の取り付け

装置を取り付けるには、次のようにします。

1. WiFi カード・モジュールを MINI PCI Express スロットに挿入し、2 本のねじを取り付けて WiFi カード・モジュールを WiFi アダプター・カードに固定します。

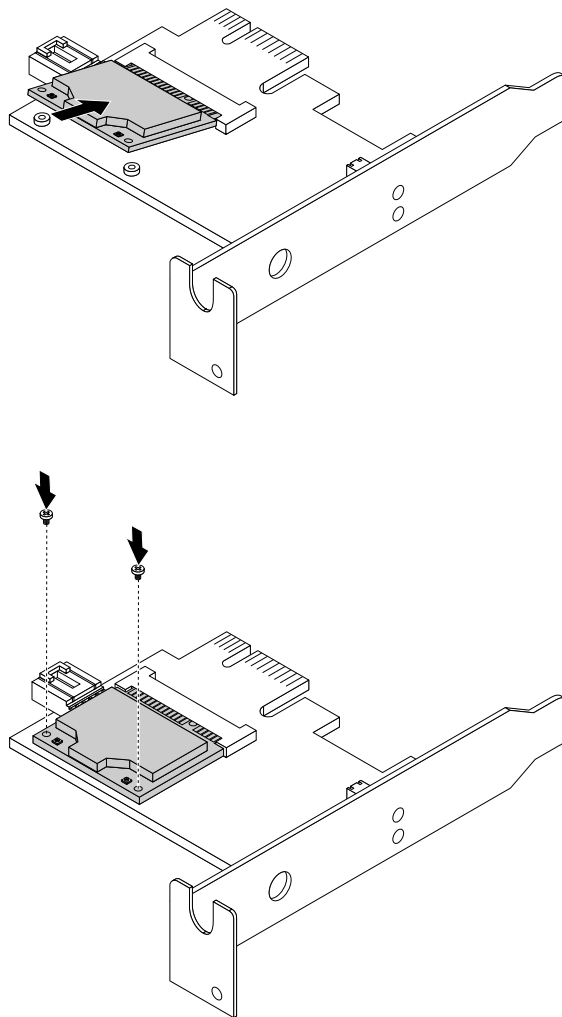


図 56. WiFi カード・モジュールの取り付け

2. 前面のアンテナ・ケーブルと背面のアンテナ・ケーブルを WiFi カード・モジュールに接続します。

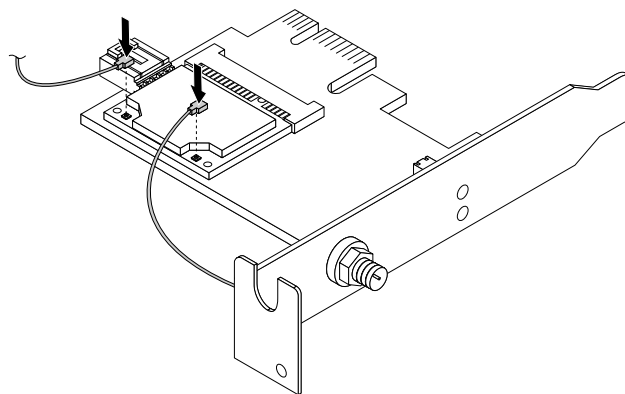


図 57. WiFi アンテナ・ケーブルの接続

3. システム・ボード上の、2つの PCI Express x1 スロットの位置を確認します。13 ページの「システム・ボード上の部品の位置」を参照してください。
4. 取り付けられている WiFi カード・モジュールが Bluetooth 機能をサポートする場合は、Bluetooth ケーブルを使用して、WiFi アダプター・カードの Bluetooth コネクターをシステム・ボード上の前面 USB コネクターに接続します。
5. 2つの PCI Express x1 スロットのいずれかに、WiFi アダプター・カードを取り付けます。次に、ねじを取り付けて、WiFi アダプター・カードを所定の位置に固定します。

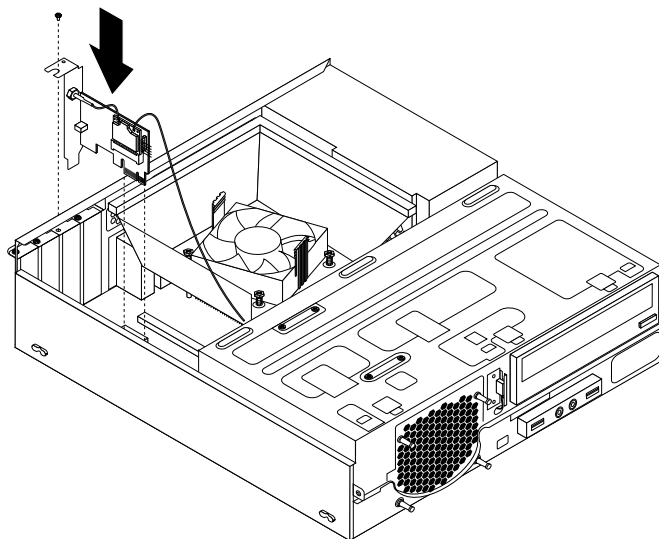


図 58. WiFi アダプター・カードの取り付け

#### 次に行うこと

- 別のハードウェアの作業を行う場合は、該当する個所に進みます。
- 取り付けまたは交換を完了する場合は、79 ページの「部品交換の完了」に進みます。

### 背面 WiFi アンテナの取り付けまたは取り外し

**注意：**  
コンピューターを開けたり修復を試みたりする前に、v ページの「重要な安全上の注意」を必ず読んで理解してください。

ここでは、背面 WiFi アンテナの取り付けまたは取り外しを行う方法について説明します。

#### 背面 WiFi アンテナの取り付け

背面 WiFi アンテナを取り付けるには、次のようにします。

1. コンピューターの電源を切り、すべての電源コードをコンセントから抜きます。
2. 背面 WiFi アンテナを、コンピューター背面にある背面 WiFi アンテナ・ケーブル・コネクターに取り付けます。

3. 背面アンテナの角度を調整し、アンテナが折れないようにします。

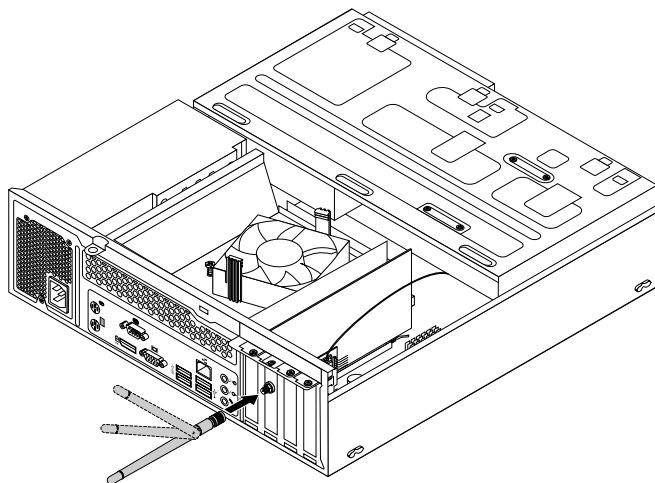


図 59. 背面 WiFi アンテナの取り付け

#### 次に行うこと

- 別のハードウェアの作業を行う場合は、該当する個所に進みます。
- 取り付けまたは交換を完了する場合は、79 ページの「部品交換の完了」に進みます。

#### 背面 WiFi アンテナの取り外し

背面 WiFi アンテナを取り外すには、次のようにします。

1. コンピューターの電源を切り、すべての電源コードをコンセントから抜きます。
2. 背面 WiFi アンテナを伸ばし、曲げやすいようにします。
3. 背面 WiFi アンテナの厚みのある終端を持ち、コンピューター背面から WiFi アンテナのねじを取り外します。

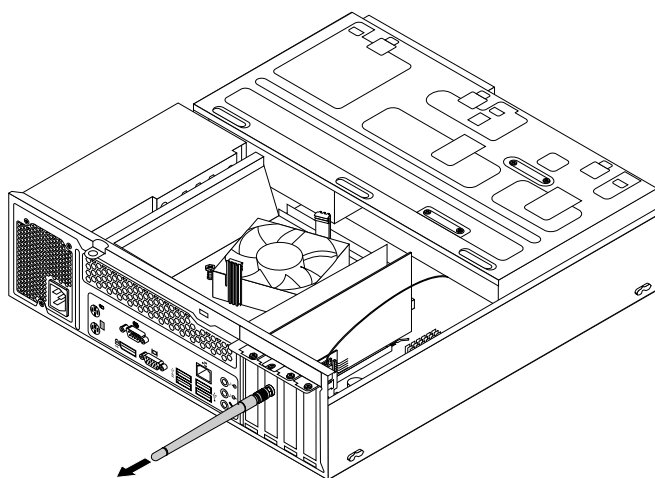


図 60. 背面 WiFi アンテナの取り外し

#### 次に行うこと

- 別のハードウェアの作業を行う場合は、該当する個所に進みます。

- 取り付けまたは交換を完了する場合は、79 ページの「部品交換の完了」に進みます。

## 前面 WiFi アンテナの取り付けまたは取り外し

**注意：**  
コンピューターを開けたり修復を試みたりする前に、v ページの「重要な安全上の注意」を必ず読んで理解してください。

ここでは、前面 WiFi アンテナの取り付けまたは取り外しを行う方法について説明します。

### 前面 WiFi アンテナの取り付け

前面 WiFi アンテナを取り付けるには、次のようにします。

1. コンピューターの電源を切り、すべての電源コードをコンセントから抜きます。
2. コンピューターのカバーを取り外します。36 ページの「コンピューターのカバーの取り外し」を参照してください。
3. 前面ベゼルを取り外します。36 ページの「前面ベゼルを取り外して再び取り付ける」を参照してください。
4. 前面アンテナのステッカーを保護する紙を外します。

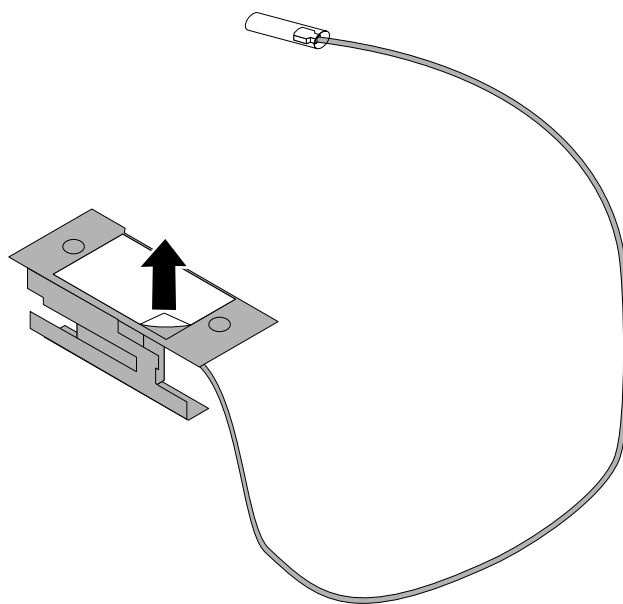


図 61. ステッカーを保護する紙を外す

5. 図に示すように、前面アンテナを前面パネルに固定します。次に、前面パネルの穴を通して前面アンテナ・ケーブルを挿入します。

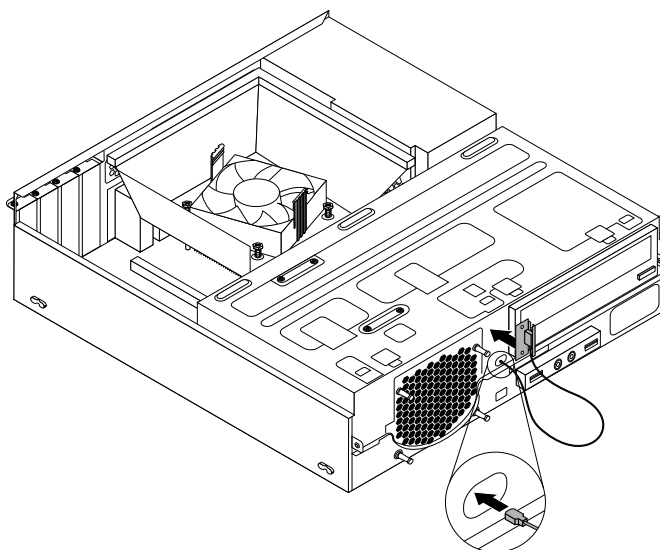


図 62. 前面 WiFi アンテナの取り付け

6. 前面アンテナ・ケーブルを WiFi カード・モジュールに接続します。

#### 次に行うこと

- 別のハードウェアの作業を行う場合は、該当する個所に進みます。
- 取り付けまたは交換を完了する場合は、79 ページの「部品交換の完了」に進みます。

#### 前面 WiFi アンテナの取り外し

前面 WiFi アンテナを取り外すには、次のようにします。

1. コンピューターの電源を切り、すべての電源コードをコンセントから抜きます。
2. コンピューターのカバーを取り外します。36 ページの「コンピューターのカバーの取り外し」を参照してください。
3. 前面ベゼルを取り外します。36 ページの「前面ベゼルを取り外して再び取り付ける」を参照してください。
4. WiFi カード・モジュールから前面アンテナ・ケーブルを取り外します。



5. コンピューター前面から、前面アンテナとケーブルを取り外します。

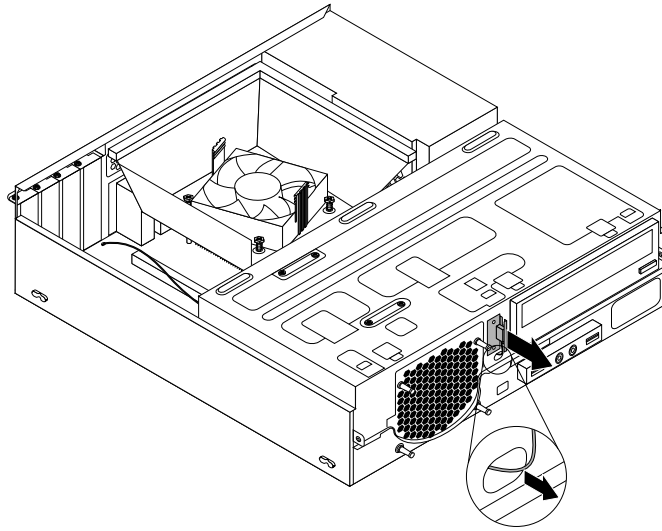


図 63. 前面 WiFi アンテナの取り外し

#### 次に行うこと

- 別のハードウェアの作業を行う場合は、該当する個所に進みます。
- 取り付けまたは交換を完了する場合は、79 ページの「部品交換の完了」に進みます。

## キーボードの交換

### 注意：

コンピューターを開けたり修復を試みたりする前に、v ページの「重要な安全上の注意」を必ず読んで理解してください。

ここでは、キーボードの交換方法について説明します。

キーボードを交換する手順は、次のとおりです。

1. ドライブからすべてのメディアを取り外します。次に、接続されているすべてのデバイスと、コンピューターの電源をオフにします。
2. すべての電源コードをコンセントから抜きます。
3. 古いキーボードのケーブルをコンピューターから外します。
4. 新しいキーボードをコンピューターの該当するコネクタに接続します。キーボードは、PS/2 キーボード・コネクタ **1** または USB コネクタ **2** に接続されています。キーボードをどこに接続するかに応じて、9 ページの「コンピューターの前面にあるコネクタ、コントロール、インジケータの位置」または 10 ページの「コンピューターの背面にあるコネクタの位置」を参照してください。

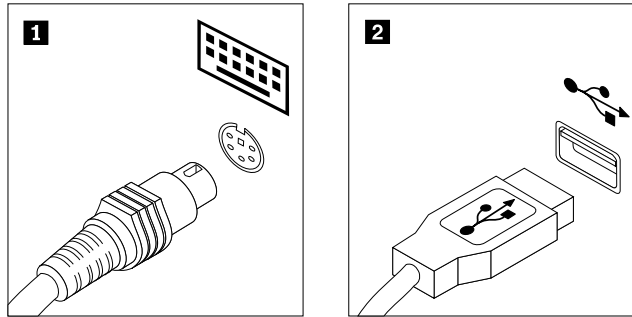


図 64. キーボード・コネクタ

### 次に行うこと

- 別のハードウェアの作業を行う場合は、該当する個所に進みます。
- 交換を完了する場合は、79 ページの「部品交換の完了」に進みます。

## マウスの交換

**注意：**  
 コンピューターを開けたり修復を試みたりする前に、v ページの「重要な安全上の注意」を必ず読んで理解してください。

ここでは、マウスの交換方法について説明します。

マウスを交換するには、次のようにします。

1. ドライブからすべてのメディアを取り外します。次に、接続されているすべてのデバイスと、コンピューターの電源をオフにします。
2. すべての電源コードをコンセントから抜きます。
3. 古いマウスのケーブルをコンピューターから外します。
4. 新しいマウスをコンピューターの適切なコネクタに接続します。マウスは、PS/2 マウス・コネクタ **1** または USB コネクタ **2** に接続されています。マウスをどこに接続するかに応じて、9 ページの「コンピューターの前面にあるコネクタ、コントロール、インジケータの位置」または 10 ページの「コンピューターの背面にあるコネクタの位置」を参照してください。

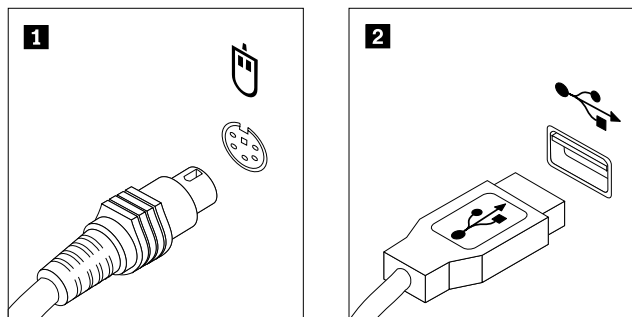


図 65. マウス・コネクタ

### 次に行うこと

- 別のハードウェアの作業を行う場合は、該当する個所に進みます。

- 交換を完了する場合は、79 ページの「部品交換の完了」に進みます。

## 部品交換の完了

部品の取り付けおよび交換がすべて完了したら、コンピューターのカバーを閉じ、ケーブルを再接続する必要があります。取り付けた、または交換した部品によっては、Setup Utility プログラムで更新情報を確認することが必要になる場合もあります。91 ページの第7章「Setup Utility プログラムの使用」を参照してください。

コンピューターのカバーを元の位置に戻し、ケーブルをコンピューターに再接続するには、次のようにします。

1. すべての構成部品が正しく再配置されており、コンピューターの内部に工具が残されていたり、ねじが緩んだままになっていないことを確認します。ご使用のコンピューターの各構成部品の位置については、12 ページの「構成部品の位置」を参照してください。
2. ケーブルが正しく配線されていることを確認してください。ケーブルはコンピューター・シャーシのちょうつがいや側面から離しておき、コンピューターのカバーを閉じる際に邪魔にならないようにします。
3. ドライブ・ベイを下げます。38 ページの「システム・ボード構成部品およびドライブへのアクセス」を参照してください。
4. 前面ベゼルが取り外されている場合は、再び取り付けます。前面ベゼルを再び取り付けるには、前面ベゼルの3つのタブをシャーシの対応する穴に合わせてから、前面ベゼルを内側へ回転させるようにして所定の位置にはめ込みます。
5. コンピューター・カバーのレール・ガイドがシャーシのレールにかみ合うようにして、シャーシにコンピューター・カバーを置きます。次に、コンピューター・カバーが所定の位置に固定されて閉じるまで、カバーをコンピューターの前方にスライドさせます。次に、2本のねじを取り付けてコンピューター・カバーを固定します。

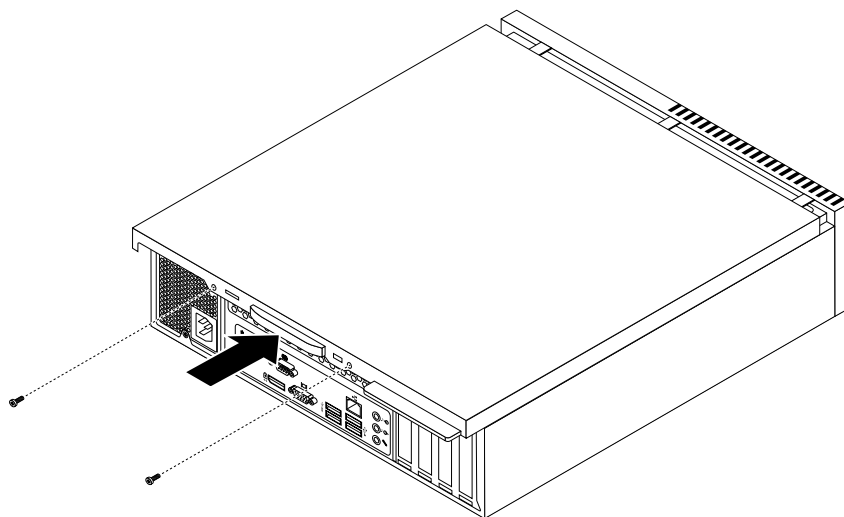


図 66. コンピューターのカバーを元の位置に戻す

6. 使用可能なパッドロックがある場合は、コンピューターのカバーをロックします。32 ページの「コンピューター・カバーのロック」を参照してください。
7. 使用可能な内蔵ケーブル・ロックがある場合は、コンピューターをロックします。33 ページの「Kensington スタイルのケーブル・ロックの取り付け」を参照してください。

8. 外部ケーブルと電源コードをコンピューターに再接続します。10 ページの「コンピューターの背面にあるコネクタの位置」を参照してください。
9. 構成の更新については、91 ページの第 7 章「Setup Utility プログラムの使用」を参照してください。

**注：**障害のあるお客様での取替え可能部品 (CRU) は、お住まいの国や地域にかかわらず、Lenovo への返品をお願いしています。返品についてのご案内を CRU に同梱するか、または CRU の到着から数日以内にお送りします。

## デバイス・ドライバーの入手

オペレーティング・システムに初期インストールされていないデバイス・ドライバーは、次の Web サイトで入手できます。<http://www.lenovo.com/support> インストールの説明はデバイス・ドライバー・ファイルの readme ファイルに記載されています。

---

## 第 6 章 リカバリー情報

この章では、Lenovo が提供するリカバリー方法についての情報を記載しています。

- 81 ページの「Windows 7 オペレーティング・システムのリカバリー情報」
- 87 ページの「Windows 8 または Windows 8.1 オペレーティング・システムのリカバリー情報」
- 89 ページの「Windows 10 オペレーティング・システムのリカバリー情報」

---

### Windows 7 オペレーティング・システムのリカバリー情報

このセクションには、以下のトピックが含まれています。

- リカバリー・メディアの作成および使用
- バックアップおよびリカバリー操作の実行
- Rescue and Recovery ワークスペースの使用
- レスキュー・メディアの作成および使用
- デバイス・ドライバーのインストールおよび再インストール
- リカバリー問題の解決

注：

1. この章のリカバリー情報は、Rescue and Recovery プログラムまたは Product Recovery プログラムがインストール済みのコンピューターのみに適用されます。Lenovo ThinkVantage Tools プログラムの「**Enhanced Backup and Restore**」アイコンが薄く表示されている場合、この機能を有効にする前に Rescue and Recovery プログラムを手動でインストールする必要があります。Rescue and Recovery プログラムをインストールするには、次のようにします。
  - a. 「**スタート**」 → 「**すべてのプログラム**」 → 「**Lenovo ThinkVantage Tools**」の順にクリックし、「**Enhanced Backup and Restore**」をクリックします。
  - b. 画面の指示に従います。
  - c. インストール処理が完了すると、「**Enhanced Backup and Restore**」アイコンがアクティブになります。
2. ソフトウェアまたはハードウェアが関係した問題が発生した場合に、どのようにリカバリーするかについては、さまざまな方法が選択できます。いくつかの方法は、インストールされているオペレーティング・システムのタイプによって異なります。
3. リカバリー・メディアの製品は以下の目的にのみ使用できます。
  - ご使用のコンピューターにプリインストールされている製品の復元
  - 製品の再インストール
  - 追加ファイルを使用しての製品の変更

### リカバリー・メディアの作成および使用

リカバリー・メディアを使用して、ハードディスク・ドライブを出荷時のデフォルトの状態に復元することができます。リカバリー・メディアは、ご使用のコンピューターを他の場所へ移動したり、売却またはリサイクルする場合、あるいはあらゆるリカバリー方法に失敗した後に、コンピューターを操作可能な状態にする場合に役立ちます。障害発生に備えてリカバリー・メディアはできるだけ早く作成しておくことが重要です。

**注：**リカバリー・メディアを使用して実行できるリカバリー操作は、そのリカバリー・メディアを作成したときのオペレーティング・システムによって異なります。リカバリー・メディアには、ブート・メディアおよびデータ・メディアを含めることができます。Microsoft Windows ライセンスで作成が許可さ

れているデータ・メディアは1つのみです。したがって、作成したリカバリー・メディアは必ず安全な場所に保管しておいてください。

## リカバリー・メディアの作成

ここでは、さまざまなオペレーティング・システムでリカバリー・メディアを作成する方法について説明します。

**注：**Windows 7 オペレーティング・システムでは、ディスクまたは外部 USB ストレージ・デバイスを使用してリカバリー・メディアを作成できます。

Windows 7 オペレーティング・システムでリカバリー・メディアを作成するには、「**スタート**」→「**すべてのプログラム**」→「**Lenovo ThinkVantage Tools**」→「**Factory Recovery Disks**」の順にクリックします。そして、画面の指示に従います。

## リカバリー・メディアのご利用にあたって

ここでは、リカバリー・メディアの使用方法について説明します。

Windows 7 オペレーティング・システムでは、リカバリー・メディアを使用して、ハードディスク・ドライブの内容を出荷時のデフォルトの状態に復元することができます。また、リカバリー・メディアは、ハードディスク・ドライブのあらゆるリカバリー方法に失敗した後に、コンピューターを操作可能な状態にするためにも使用できます。

**注意：**リカバリー・メディアを使用してハードディスクの内容を出荷時のデフォルトの状態に復元すると、ハードディスク・ドライブ上に現在あるすべてのファイルが削除され、出荷時のデフォルトの状態に置き換えられます。

Windows 7 でリカバリー・メディアを使用するには、次のようにします。

1. リカバリー・メディアのタイプに応じて、ブート・メディア (メモリー・キーまたは他の USB ストレージ・デバイス) をコンピューターに接続するか、あるいはブート・ディスクを光学式ドライブに挿入します。
2. コンピューターに電源を入れる時に、繰り返し F12 キーを押したり放したりします。Please select boot device (起動デバイスを選択してください) というウィンドウが開いたら、F12 キーを放します。
3. 希望する起動デバイスを選択し、Enter キーを押します。復元処理が開始されます。
4. 画面の指示に従って、操作を完了します。

**注：**コンピューターのハードディスク・ドライブを出荷時のデフォルトの状態に復元すると、一部のデバイスのデバイス・ドライバーの再インストールが必要になる場合があります。87 ページの「デバイス・ドライバーの再インストール」を参照してください。

## バックアップおよびリカバリー操作の実行

Rescue and Recovery プログラムを使用すると、オペレーティング・システム、データ・ファイル、ソフトウェア・プログラム、個人の設定など、ハードディスク・ドライブのすべての内容をバックアップできます。Rescue and Recovery プログラムでバックアップを保存する場所を、以下の中から指定することができます。

- ハードディスク・ドライブの保護された領域
- セカンダリー・ハードディスク・ドライブ (セカンダリー・ハードディスク・ドライブがコンピューターに取り付けられている場合)
- 接続された外付け USB ハードディスク・ドライブ
- ネットワーク・ドライブ
- 記録可能ディスク (記録可能な光学式ドライブが必要です)

ハードディスク・ドライブの内容をバックアップした後は、ハードディスク・ドライブのすべての内容、選択したファイルのみ、または Windows オペレーティング・システムとアプリケーションのみを復元できます。Windows オペレーティング・システムとアプリケーションのみを復元した場合、ハードディスク・ドライブ上の他のデータはそのまま保持されます。

## バックアップ操作の実行

ここでは、Rescue and Recovery プログラムを使用してバックアップ操作を実行する方法について説明します。

Windows 7 オペレーティング・システムで Rescue and Recovery プログラムを使用してバックアップ操作を行うには、次のようにします。

1. Windows デスクトップで、「スタート」 → 「すべてのプログラム」 → 「Lenovo ThinkVantage Tools」 → 「Enhanced Backup and Restore」の順にクリックします。Rescue and Recovery プログラムが開きます。
2. Rescue and Recovery のメインウィンドウで、「拡張 Rescue and Recovery の起動」をクリックします。
3. 「ハードディスクのバックアップ」をクリックし、バックアップ操作オプションを選択します。次に、画面の指示に従って、バックアップ操作を完了します。

## リカバリー操作の実行

ここでは、Rescue and Recovery プログラムを使用してリカバリー操作を実行する方法について説明します。

Windows 7 オペレーティング・システムで Rescue and Recovery プログラムを使用してリカバリー操作を行うには、次のようにします。

1. Windows デスクトップで、「スタート」 → 「すべてのプログラム」 → 「Lenovo ThinkVantage Tools」 → 「Enhanced Backup and Restore」の順にクリックします。Rescue and Recovery プログラムが開きます。
2. Rescue and Recovery のメインウィンドウで、「拡張 Rescue and Recovery の起動」をクリックします。
3. 「バックアップからシステムを復元する」アイコンをクリックします。
4. 画面の指示に従って、リカバリー操作を完了します。

Rescue and Recovery ワークスペースからのリカバリー操作の実行については、83 ページの「Rescue and Recovery ワークスペースの使用」を参照してください。

## Rescue and Recovery ワークスペースの使用

Rescue and Recovery ワークスペースは、Windows オペレーティング・システムから独立して稼働する、保護されて非表示になっているハードディスク上の領域に常駐しています。このため、Windows オペレーティング・システムを起動できない場合でも、リカバリー操作を実行できます。Rescue and Recovery ワークスペースからは、以下のリカバリー操作を実行することができます。

- ハードディスク・ドライブまたはバックアップからファイルをレスキューする:Rescue and Recovery ワークスペースによって、ハードディスク上でファイルを見つけ、それらをネットワーク・ドライブやその他の記録可能メディア (USB デバイス、ディスクなど) に転送することができます。このソリューションは、ファイルをバックアップしていなかった場合や最後にバックアップ操作を行った後にファイルを変更した場合でも使用できます。また、ローカル・ハードディスク、USB デバイス、またはネットワーク・ドライブにある Rescue and Recovery のバックアップから個々のファイルをレスキューすることもできます。
- Rescue and Recovery バックアップからハードディスク・ドライブを復元する:Rescue and Recovery プログラムを使用してハードディスク・ドライブのバックアップ操作を行うとき、Windows オペレーティング・システムを起動できない場合でも Rescue and Recovery バックアップからハードディスク・ドライブを復元できます。
- ハードディスク・ドライブを出荷時のデフォルトの状態に復元する:Rescue and Recovery ワークスペースによって、ハードディスク・ドライブのすべての内容を出荷時のデフォルトの状態に復元することができます。ハードディスク・ドライブに複数のパーティションがある場合は、C: パーティシ

ンに復元し、その他のパーティションを現存のままにすることもできます。Rescue and Recovery ワークスペースは Windows オペレーティング・システムから独立して稼働するため、Windows オペレーティング・システムを起動できない場合でもハードディスク・ドライブを出荷時のデフォルトの状態に復元することができます。

**注意：** Rescue and Recovery のバックアップからハードディスク・ドライブを復元する場合、またはハードディスク・ドライブを工場出荷時の状態に復元する場合、1次ハードディスク・ドライブ・パーティション (通常は C: ドライブ) 上のすべてのファイルはリカバリー処理中に削除されます。できれば、重要なファイルはコピーしておいてください。Windows オペレーティング・システムを起動できない場合、Rescue and Recovery ワークスペースの「ファイルのレスキュー」機能を使用して、ハードディスクから他のメディアにファイルをコピーすることができます。

Rescue and Recovery ワークスペースを開始するには、次の手順を実行します。

1. コンピューターの電源がオフになっていることを確認します。
2. コンピューターに電源を入れる時に、繰り返し F11 キーを押したり放したりします。ビープ音が聞こえるか、ロゴ画面が開いたら、F11 キーを押すのを停止します。
3. Rescue and Recovery パスワードを設定してある場合は、画面に表示されるメッセージに従い、パスワードを入力します。Rescue and Recovery ワークスペースが開きます。

**注：** Rescue and Recovery ワークスペースが開かない場合は、87 ページの「リカバリー問題の解決」を参照してください。

4. 以下のいずれかを実行します。
  - ハードディスク・ドライブまたはバックアップからファイルをレスキューする場合は、「**ファイルのレスキュー**」をクリックし、画面の指示に従います。
  - Rescue and Recovery のバックアップからハードディスク・ドライブを復元する場合、またはハードディスク・ドライブを工場出荷時の状態に復元する場合は、「**システムの復元**」をクリックし、画面の指示に従います。

Rescue and Recovery ワークスペースの機能に関する詳細については、「**ヘルプ**」をクリックしてください。

**注：** ハードディスク・ドライブを出荷時のデフォルトの状態に復元すると、一部のデバイスのデバイス・ドライバーの再インストールが必要になる場合があります。87 ページの「デバイス・ドライバーの再インストール」を参照してください。

## レスキュー・メディアの作成および使用

ディスクまたは USB ハードディスク・ドライブなどのレスキュー・メディアを使用すると、ハードディスク上の Rescue and Recovery ワークスペースにアクセスできなくなる障害からリカバリーすることができます。

**注：**

- レスキュー・メディアを使用して実行できるリカバリー操作は、オペレーティング・システムによって異なります。
- レスキュー・ディスクはあらゆるタイプの光学式ドライブで起動できます。

### レスキュー・メディアの作成

ここでは、レスキュー・メディアを作成する方法について説明します。

Windows 7 オペレーティング・システムでレスキュー・メディアを作成するには、次のようにします。

1. Windows デスクトップで、「**スタート**」 → 「**すべてのプログラム**」 → 「**Lenovo ThinkVantage Tools**」 → 「**Enhanced Backup and Restore**」の順にクリックします。Rescue and Recovery プログラムが開きます。
2. Rescue and Recovery のメインウィンドウで、「**拡張 Rescue and Recovery の起動**」をクリックします。



3. 「**レスキュー・メディアの作成**」アイコンをクリックします。「レスキューと復元メディアの作成」ウィンドウが開きます。
4. 「**レスキュー・メディア**」領域で、作成するレスキュー・メディアのタイプを選択します。レスキュー・メディアを作成するには、ディスク、USB ハードディスク・ドライブ、またはセカンダリ内蔵ハードディスク・ドライブを使用できます。
5. 「**OK**」をクリックし、画面の指示に従ってレスキュー・メディアを作成します。

## レスキュー・メディアの使用

ここでは、作成したレスキュー・メディアの使用方法について説明します。

- ディスクを使用してレスキュー・メディアを作成した場合、以下の手順に従ってレスキュー・メディアを使用してください。
  1. コンピューターの電源をオフにします。
  2. コンピューターに電源を入れる時に、繰り返し F12 キーを押したり放したりします。Please select boot device (起動デバイスを選択してください) というウィンドウが開いたら、F12 キーを放します。
  3. 起動デバイスの選択を求めるウィンドウで、目的の光学式ドライブを最初の起動デバイスとして選択します。次に、レスキュー・ディスクを光学式ドライブに挿入し、Enter キーを押します。レスキュー・メディアが起動します。
- USB ハードディスク・ドライブを使用してレスキュー・メディアを作成した場合、以下の手順に従ってレスキュー・メディアを使用してください。
  1. USB ハードディスク・ドライブをコンピューターの USB コネクタの 1 つに接続します。
  2. コンピューターに電源を入れる時に、繰り返し F12 キーを押したり放したりします。Please select boot device (起動デバイスを選択してください) というウィンドウが開いたら、F12 キーを放します。
  3. 起動デバイスの選択を求めるウィンドウで、USB ハードディスク・ドライブを最初の起動デバイスとして選択し、Enter キーを押します。レスキュー・メディアが起動します。

レスキュー・メディアが起動すると、Rescue and Recovery ワークスペースが開きます。Rescue and Recovery ワークスペースから、各機能のヘルプ情報を参照することができます。指示に従って、リカバリー・プロセスを完了します。

## プリインストールされたアプリケーションとデバイス・ドライバーの再インストール

コンピューターに初期インストール済みのアプリケーションとデバイス・ドライバーを再インストールすることができます。

### 初期インストール済みアプリケーションの再インストール

このセクションでは、プリインストールされたアプリケーションを再インストールする方法について説明します。

Lenovo コンピューターにプリインストールされたアプリケーションを再インストールするには、次のようにします。

1. コンピューターの電源をオンにします。
2. Windows のエクスプローラまたは「**コンピュータ**」を開き、ハードディスク・ドライブのディレクトリ構造を表示します。
3. C:\\$SWTOOLS ディレクトリに移動します。
4. apps フォルダを開きます。apps フォルダ内には、コンピューターにインストールされているさまざまなアプリケーションに対応した名前のサブフォルダがいくつかあります。
5. 該当するアプリケーションのサブフォルダを開きます。

6. アプリケーション・サブフォルダーで SETUP.EXE ファイルまたは他の該当するセットアップ用 EXE ファイルを探します。ファイルをダブルクリックし、画面の指示に従って、インストールを完了します。

## 初期インストール済みデバイス・ドライバーの再インストール

このセクションでは、プリインストールされたデバイス・ドライバーを再インストールする方法について説明します。

**注意：**デバイス・ドライバーを再インストールすると、ご使用のコンピューターの現在の設定が変更されます。デバイス・ドライバーの再インストールは、コンピューターに起こった問題を修正する目的でのみ行ってください。

工場出荷時に取り付けられたデバイスのデバイス・ドライバーを再インストールするには、次のようにします。

1. コンピューターの電源をオンにします。
2. Windows のエクスプローラまたは「**コンピュータ**」を開き、ハードディスク・ドライブのディレクトリ構造を表示します。
3. C:\SWTOOLS ディレクトリに移動します。
4. DRIVERS フォルダーを開きます。DRIVERS フォルダー内には、コンピューターに取り付けられているさまざまなデバイスに応じて名付けられたいくつかのサブフォルダー (AUDIO、VIDEO など) があります。
5. 該当するデバイス・サブフォルダーを開きます。
6. 以下のいずれかを実行します。
  - デバイスのサブフォルダーで SETUP.exe ファイルを探します。ファイルをダブルクリックし、画面の指示に従って、インストールを完了します。
  - デバイスのサブフォルダーで、README.txt ファイルまたは拡張子 .txt が付いたファイルを探します。このファイルは、オペレーティング・システムの名前をとって、例えば、WIN98.txt のように命名されている場合があります。この TXT ファイルには、デバイス・ドライバーのインストール方法に関する情報があります。指示に従って、インストールを完了します。
  - デバイス・サブフォルダーに拡張子が .inf のファイルが入っており、INF ファイルを使用してデバイス・ドライバーをインストールする場合は、Windows のヘルプ・システムで、デバイス・ドライバーのインストール方法に関する詳細を参照してください。

**注：**更新されたデバイス・ドライバーが必要な場合、詳細について99 ページの「最新デバイス・ドライバーの入手」を参照してください。

## ソフトウェア・プログラムの再インストール

コンピューターにインストールしたソフトウェア・プログラムが正常に動作しない場合は、そのプログラムを削除してから再インストールする必要があります。再インストールすると、既存のプログラム・ファイルが上書きされて、そのプログラムの問題は通常は解決されます。

システム内のプログラムを削除する場合は、Microsoft Windows ヘルプ・システムで詳細を参照してください。

プログラムの再インストールは、次のようにして行います。

**注：**プログラムを再インストールする方法は、プログラムによって異なります。該当のプログラムに付属の資料を参照して、インストールに関する特殊な指示があるかどうか確認します。

- 市販されているほとんどのプログラムをシステムに再インストールする場合は、Microsoft Windows ヘルプ・システムで詳細を参照してください。

- Lenovo で初期インストールされたアプリケーション・プログラムを再インストールするには、次のようにします。
  1. コンピューターの電源をオンにします。
  2. Windows のエクスプローラまたは「コンピュータ」を開き、ハードディスク・ドライブのディレクトリ構造を表示します。
  3. C:\\$SWTOOLS ディレクトリに移動します。
  4. APPS フォルダーを開きます。APPS フォルダー内には、コンピューターにインストールされているさまざまなアプリケーションに対応した名前のサブフォルダーがいくつかあります。
  5. 該当するアプリケーションのサブフォルダーを開きます。
  6. アプリケーション・サブフォルダーで SETUP.EXE ファイルまたは他の該当するセットアップ用 EXE ファイルを探します。ファイルをダブルクリックし、画面の指示に従って、インストールを完了します。

## デバイス・ドライバーの再インストール

お客様がインストールしたオプションのデバイス・ドライバーを再インストールするには、そのオプションに付属のマニュアルを参照してください。

デバイス・ドライバーを再インストールすると、ご使用のコンピューターの現在の設定が変更されません。デバイス・ドライバーの再インストールは、コンピューターに起こった問題を修正する目的でのみ行ってください。

コンピューターに付属のデバイス・ドライバーの再インストールについて詳しくは、85 ページの「プリインストールされたアプリケーションとデバイス・ドライバーの再インストール」を参照してください。

## リカバリー問題の解決

Rescue and Recovery ワークスペースまたは Windows 環境にアクセスできない場合は、次のいずれかを実行します。

- レスキュー・メディアを使用して、Rescue and Recovery ワークスペースを起動する。84 ページの「レスキュー・メディアの作成および使用」を参照してください。
- あらゆるリカバリー方法に失敗し、ハードディスク・ドライブを工場出荷時の状態に復元する場合、リカバリー・メディアを使用する。81 ページの「リカバリー・メディアの作成および使用」を参照してください。

**注：**レスキュー・メディアまたはリカバリー・メディアから Rescue and Recovery ワークスペースまたは Windows 環境にアクセスできない場合は、レスキュー・デバイス (内蔵ハードディスク・ドライブ、ディスク、USB ハードディスク・ドライブ、またはその他の外付けデバイス) を始動デバイスの順序で最初の起動デバイスに設定していない可能性があります。最初に、Setup Utility プログラムで、使用する光学式ドライブが始動デバイス順序で最初の起動デバイスに設定されていることを確認する必要があります。始動デバイス順序の一時的または永続的な変更については、94 ページの「起動デバイスの選択」を参照してください。Setup Utility プログラムについて詳しくは、91 ページの第 7 章「Setup Utility プログラムの使用」を参照してください。

レスキュー・メディアおよびリカバリー・メディア・セットはできるだけ早く作成し、将来使用できるように安全な場所に保管しておくことが重要です。

---

## Windows 8 または Windows 8.1 オペレーティング・システムのリカバリー情報

ここでは、Windows 8 または Windows 8.1 オペレーティング・システムがプレインストールされているコンピューターに付属するリカバリー方法について説明します。

## コンピューターを最新の情報に更新する

コンピューターが正常に機能せず、最近インストールしたプログラムが問題の原因と考えられる場合は、ユーザー・ファイルの消失や設定変更なしにコンピューターを最新の情報に更新できます。

**注意：**コンピューターを最新の情報に更新すると、コンピューターにプレインストールされていたプログラムや、Windows Store からインストールしたプログラムは再インストールされますが、他のプログラムはすべて削除されます。

コンピューターを最新の情報に更新するには、次のいずれかを実行します。

- Windows 8 の場合：
  1. ポインターを画面の右上または右下に移動してチャームを表示します。「設定」→「PC 設定の変更」→「全般」の順にクリックします。
  2. 「PC をリフレッシュする」セクションで「開始する」をクリックします。
- Windows 8.1 の場合：
  1. ポインターを画面の右上または右下に移動してチャームを表示します。「設定」→「PC 設定の変更」→「保守と管理」→「回復」の順にクリックします。
  2. 「PC をリフレッシュする」セクションで「開始する」をクリックします。

## コンピューターを工場出荷時の状態にリセットする

コンピューターを工場出荷時の状態にリセットできます。コンピューターをリセットすると、オペレーティング・システムが再インストールされ、コンピューターにプレインストールされていたプログラムや設定がすべて再インストールされます。

**注意：**コンピューターをリセットすると、ユーザーのファイルと設定はすべて削除されます。データ損失を防ぐためには、保存しておきたいすべてのデータのバックアップ・コピーを作成してください。

コンピューターをリセットするには、次のいずれかを実行します。

- Windows 8 の場合：
  1. ポインターを画面の右上または右下に移動してチャームを表示します。「設定」→「PC 設定の変更」→「全般」の順にクリックします。
  2. 「すべてを削除して Windows を再インストールする」セクションで「開始する」をクリックします。
- Windows 8.1 の場合：
  1. ポインターを画面の右上または右下に移動してチャームを表示します。「設定」→「PC 設定の変更」→「保守と管理」→「回復」の順にクリックします。
  2. 「すべてを削除して Windows を再インストールする」セクションで「開始する」をクリックします。

## PC の起動オプションの使用

高度な起動オプションを使用すると、Windows オペレーティング・システムの起動の設定を変更したり、外部デバイスからコンピューターを起動したり、システム・イメージから Windows オペレーティング・システムを復元したりできます。

高度な起動オプションを使用するには、次のようにします。

- Windows 8 の場合：
  1. ポインターを画面の右上または右下に移動してチャームを表示します。「設定」→「PC 設定の変更」→「全般」の順にクリックします。

2. 「PCの起動をカスタマイズする」セクションで、「今すぐ再起動する」→「トラブルシューティング」→「詳細オプション」の順にクリックします。
3. 画面の説明に従ってコンピューターを再起動します。

- Windows 8.1 の場合:

1. ポインターを画面の右上または右下に移動してチャームを表示します。「設定」→「PC設定の変更」→「保守と管理」→「回復」の順にクリックします。
2. 「PCの起動をカスタマイズする」セクションで、「今すぐ再起動する」→「トラブルシューティング」→「詳細オプション」の順にクリックします。
3. 画面の説明に従ってコンピューターを再起動します。

## Windows 8 または Windows 8.1 が起動しない場合のオペレーティング・システムの復元

コンピューターの Windows 回復環境は、Windows 8 または Windows 8.1 オペレーティング・システムから独立して稼働させることができます。このため、Windows 8 または Windows 8.1 オペレーティング・システムが起動しない場合でも、オペレーティング・システムをリカバリーまたは修復できます。

2回連続してブートに失敗した場合、Windows 回復環境は自動的に開始されます。画面に表示される指示に従って、修復およびリカバリーのオプションを選択します。

**注：**リカバリー処理中は、コンピューターが AC 電源に接続されていることを確認します。

Windows 8 または Windows 8.1 オペレーティング・システムがプレインストールされているコンピューターに付属するリカバリー方法について詳しくは、Windows 8 または Windows 8.1 オペレーティング・システムのヘルプ情報システムを参照してください。

---

## Windows 10 オペレーティング・システムのリカバリー情報

Windows 10 オペレーティング・システムのリカバリーを行うには、次の解決策を使用します。

- Windows のリカバリー方法を使用します。

- 「Windows の設定」のリカバリー方法を使用します。
  1. 「スタート」ボタンをクリックして「スタート」メニューを開きます。
  2. 「設定」→「更新とセキュリティ」→「回復」の順にクリックします。
  3. 画面の指示に従って、適切なリカバリー方法を選択します。
- 「システムの復元」を使用してシステム・ファイルおよび設定を以前の時点に復元します。
  1. 「スタート」ボタンを右クリックして「スタート」のコンテキスト・メニューを開きます。
  2. 「コントロールパネル」をクリックします。コントロールパネルで、大きいアイコンまたは小さいアイコンでプログラムを表示し、「回復」→「システムの復元を開く」をクリックします。
  3. 画面の指示に従います。
- バックアップからファイルを復元するためには、「ファイル履歴」ツールを使用します。

**注：**バックアップからファイルを復元するために「ファイル履歴」ツールを使用する場合は、あらかじめこのツールでデータをバックアップしてください。

1. 「スタート」ボタンを右クリックして「スタート」のコンテキスト・メニューを開きます。
2. 「コントロールパネル」をクリックします。コントロールパネルで、大きいアイコンまたは小さいアイコンでプログラムを表示し、「ファイル履歴」→「個人用ファイルの復元」をクリックします。
3. 画面の指示に従います。

- 次のようにして Windows 回復環境を使用します。
  - 数回連続してブートに失敗した場合、Windows 回復環境が自動的に開始される場合があります。画面の指示に従って、適切なリカバリー方法を選択します。
  - Windows ツールを使用してあらかじめ作成したリカバリー・メディアを起動デバイスとして選択します。94 ページの「一時的な起動デバイスの選択」を参照してください。次に、画面の指示に従って、適切なリカバリー方法を選択します。

**注：**リカバリー・メディアを作成するには、101 ページの「保守の実行」を参照してください。

- Lenovo が提供するリカバリー USB キーを使い、ストレージ・ドライブ全体を工場出荷時の状態に復元します。
  - コンピューターにリカバリー USB キーが付属している場合は、USB キーの説明書に従ってください。
  - コンピューターにリカバリー USB キーが付属していない場合は、Lenovo スマートセンターに連絡してリカバリー USB キーを注文してください。Lenovo サポートの電話番号一覧は、次の Web サイトを参照してください。<http://www.lenovo.com/support/phone>お客様の国または地域用のサポート電話番号が見つからない場合は、Lenovo 販売店にお問い合わせください。

---

## 第7章 Setup Utility プログラムの使用

Setup Utility プログラムを使用すると、いずれのオペレーティング・システムを使用している場合でも、コンピューターの構成内容の表示や変更ができます。ただし、同類の設定項目については、オペレーティング・システムの設定値が Setup Utility プログラムの設定値を上書きしてしまうことがあります。

---

### Setup Utility プログラムの始動

Setup Utility プログラムを始動するには、次のようにします。

1. コンピューターの電源がオフになっていることを確認します。
2. コンピューターに電源を入れる時に、繰り返し F1 キーを押したり放したりします。ピープ音が複数回鳴るか、またはロゴ画面が表示されたら、F1 キーを放します。

**注：**Power-On Password または Administrator Password を設定してある場合には、パスワードを入力しないと Setup Utility プログラムのメニューは表示されません。詳しくは、92 ページの「BIOS パスワードの使用」を参照してください。

ハードディスク・ドライブがコンピューターから取り外されたか、またはメモリー・モジュール・サイズが減少したことを POST が検出した場合、コンピューターを起動したときにエラー・メッセージが表示され、次のいずれかを実行するようにプロンプトが出されます。

- F1 キーを押して、Setup Utility プログラムに入ります。

**注：**Setup Utility プログラムに入った後、F10 キーを押すと、変更内容が保存され、Setup Utility プログラムが終了します。終了の確認を求められたら、Enter キーを押します。これで、エラー・メッセージが表示されなくなります。

- F2 キーを押してエラー・メッセージをバイパスし、オペレーティング・システムにログインします。

**注：**ハードディスク・ドライブが取り外されたことやメモリー・モジュール・サイズの減少を検出するには、POST の Configuration Change Detection 機能を有効にする必要があります。Configuration Change Detection 機能を有効にするには、次のようにします。

1. Setup Utility プログラムを始動します。
2. Setup Utility プログラムのメイン・メニューで、「Security」→「Configuration Change Detection」の順に選択し、Enter キーを押します。
3. 「Enabled」を選択し、Enter キーを押します。
4. F10 キーを押して、変更内容を保存し、Setup Utility プログラムを終了します。終了の確認を求められたら、Enter キーを押します。

---

### 設定値の表示と変更

Setup Utility プログラムのメニューには、システム構成の様々な項目が表示されます。設定値を表示または変更するには、Setup Utility プログラムを始動します。91 ページの「Setup Utility プログラムの始動」を参照してください。そして、画面の指示に従います。

キーボードまたはマウスを使用して BIOS メニューの選択項目をナビゲートできます。各画面の下部には、操作に必要なキーが表示されます。

---

## BIOS パスワードの使用

Setup Utility プログラムを使用すると、コンピューターとデータへの無許可アクセスを防止するためにパスワードを設定することができます。

コンピューターを使用するには、パスワードを設定しなくてもかまいません。しかし、パスワードを使用することにより、コンピューターのセキュリティが向上します。何らかのパスワードを設定する場合は、この後のセクションをお読みください。

### パスワードの考慮事項

パスワードには、64 文字以内の英字と数字の任意の組み合わせを使用できます。セキュリティ上、簡単に見破られない強力なパスワードを使用することをお勧めします。強力なパスワードを設定するために、次のガイドラインに従ってください。

- 8 文字以上の長さである
- 少なくとも 1 文字の英字および 1 文字の数字が入っている
- Setup Utility プログラムとハードディスク・パスワードは、大/小文字の区別をしない
- お客様の名前またはユーザー名を使用しない
- 一般的な言葉や名前を使用しない
- 前回使用したパスワードとは明確に異なる

### Power-On Password

Power-On Password を設定すると、コンピューターの電源を入れるたびに、有効なパスワードの入力を求める画面が表示されます。有効なパスワードを入力しなければ、コンピューターを使用できません。

### Administrator Password

Administrator Password を設定しておくことにより、許可されていないユーザーが構成設定値を変更することを防止できます。複数のコンピューターの構成設定値を管理する場合は、Administrator Password を設定することをお勧めします。

Administrator Password を設定すると、Setup Utility プログラムにアクセスしようとするたびに、有効なパスワードの入力を求める画面が表示されます。有効なパスワードを入力しなければ、Setup Utility プログラムにアクセスできません。

Power-On Password と Administrator Password の両方を設定してある場合、どちらのパスワードでも入力できます。ただし、構成設定値を変更する場合には、Administrator Password を使用する必要があります。

### Hard Disk Password

Hard Disk Password を設定するなら、ハードディスク・ドライブのデータへの無許可アクセスを防ぐことができます。Hard Disk Password を設定すると、ハードディスク・ドライブにアクセスしようとするたびに、有効なパスワードの入力を求める画面が表示されます。

注：

- Hard Disk Password を設定すると、ハードディスク・ドライブがコンピューターから取り外されて他のコンピューターに取り付けられた場合でも、ハードディスク・ドライブのデータは保護されます。
- Hard Disk Password を忘れてしまった場合、パスワードのリセットや、ハードディスク・ドライブからのデータのリカバリーを行う方法はありません。



## パスワードの設定、変更、削除

パスワードを設定、変更、または削除するには、次のようにします。

1. Setup Utility プログラムを始動します。91 ページの「Setup Utility プログラムの始動」を参照してください。
2. Setup Utility プログラムのメインメニューで、「Security」を選択します。
3. パスワードのタイプに応じて、「Set Power-On Password」、「Set Administrator Password」、または「Hard Disk Password」を選択します。
4. 画面の右側の指示に従い、パスワードの設定、変更、または削除を行います。

**注：**パスワードには、64 文字以内の英字と数字の任意の組み合わせを使用できます。詳しくは、92 ページの「パスワードの考慮事項」を参照してください。

## 紛失したパスワードや忘れたパスワードの消去 (CMOS のクリア)

ここでは、ユーザー・パスワードなどのパスワードを紛失したり忘れたりしてしまった場合に、それを削除する手順について説明します。

紛失したり忘れたりしたパスワードを消去するには、次のようにします。

1. すべてのメディアをドライブから取り出し、接続されているすべてのデバイスおよびコンピューターの電源をオフにします。次に、すべての電源コードをコンセントから抜き、コンピューターに接続されているすべてのケーブルを取り外します。
2. コンピューター・カバーを開きます。36 ページの「コンピューターのカバーの取り外し」を参照してください。
3. システム・ボード上の CMOS クリア/リカバリー・ジャンパーを見つけます。13 ページの「システム・ボード上の部品の位置」を参照してください。
4. ジャンパーを標準位置 (ピン 1 とピン 2) から保守位置 (ピン 2 とピン 3) に移動します。
5. コンピューターのカバーを閉じて、電源コードを接続します。79 ページの「部品交換の完了」を参照してください。
6. コンピューターの電源を入れ、約 10 秒間電源を入れたままにします。短いピープ音が鳴ったら、電源スイッチを約 5 秒間押したままにして、コンピューターの電源をオフにします。
7. ステップ 1 からステップ 3 を繰り返します。
8. CMOS クリア/リカバリー・ジャンパーを、標準の位置 (ピン 1 とピン 2) に戻します。
9. コンピューターのカバーを閉じて、電源コードを接続します。79 ページの「部品交換の完了」を参照してください。

---

## デバイスを有効または無効にする

ここでは、以下のデバイスへのユーザー・アクセスを有効または無効にする方法を説明します。

### USB Setup

USB コネクタを有効または無効にするには、このオプションを使用します。USB コネクタが無効な場合、USB コネクタに接続されているデバイスは使用できません。

### SATA Controller

この機能が「Disable」に設定されていると、SATA コネクタに接続されているすべての装置 (ハードディスク・ドライブまたは光学式ドライブなど) は使用不可となり、アクセスできません。

デバイスを有効または無効にするには、次のように行います。

1. Setup Utility プログラムを始動します。91 ページの「Setup Utility プログラムの始動」を参照してください。

2. Setup Utility プログラムのメインメニューで、「**Devices**」を選択します。
3. 有効または無効にしたいデバイスに応じて、次のいずれかを実行します。
  - USB デバイスを有効または無効にするには、「**USB Setup**」を選択します。
  - 内部または外部 SATA デバイスを有効または無効にするには、「**ATA Drive Setup**」を選択します。
4. 希望する設定を選択してから、Enter キーを押します。
5. F10 キーを押して、装置構成ユーティリティ (Setup Utility) プログラムを保存し、終了します。96 ページの「Setup Utility プログラムの終了」を参照してください。

---

## 起動デバイスの選択

ご使用のコンピューターが、ディスクまたはハードディスク・ドライブなどの事前に決めてあったデバイスから起動しない場合、以下のいずれかを行って、起動デバイスを選択します。

### 一時的な起動デバイスの選択

以下の手順に従って、一時的な起動デバイスを選択します。

**注：**すべてのディスクおよびハードディスク・ドライブがブート可能であるとは限りません。

1. コンピューターの電源をオフにします。
2. コンピューターに電源を入れる時に、繰り返し F12 キーを押したり放したりします。起動デバイスの選択を求めるウィンドウが表示されたら、F12 キーを放します。
3. 希望する起動デバイスを選択し、Enter キーを押します。コンピューターは、選択したデバイスから始動します。

**注：**Please select boot device (起動デバイスを選択してください)というウィンドウで起動デバイスを選択しても、起動順序が永続的に変更されるわけではありません。

### 起動デバイス順序の選択および変更

構成された起動デバイス順序を表示または永続的に変更するには、次のようにします。

1. Setup Utility プログラムを始動します。91 ページの「Setup Utility プログラムの始動」を参照してください。
2. Setup Utility プログラムのメインメニューで、「**Startup**」を選択します。
3. Primary Startup Sequence、Automatic Startup Sequence、Error Startup Sequence のためのデバイスを選択します。画面の右側に表示される情報を読みます。
4. F10 キーを押して、装置構成ユーティリティ (Setup Utility) プログラムを保存し、終了します。96 ページの「Setup Utility プログラムの終了」を参照してください。

---

## ErP LPS 適合モードを有効にする

Lenovo コンピューターは、ErP Lot 3 規制のエコ・デザイン要件を満たしています。詳細については、次の Web サイトにアクセスしてください。

<http://www.lenovo.com/ecodeclaration>

Setup Utility プログラムの ErP LPS 適合モードを有効にし、コンピューターが電源オフ状態またはスリープ状態になっているときの消費電力量を削減できます。

Setup Utility プログラムで ErP LPS 適合モードを有効にするには、次のようにします。

1. コンピューターの電源がオフになっていることを確認します。

2. コンピューターに電源を入れる時に、繰り返し F1 キーを押したり放したりします。ビープ音が複数回鳴るか、またはロゴ画面が表示されたら、F1 キーを放します。装置構成ユーティリティ (Setup Utility) が開始します。

**注：**パワーオン・パスワード (Power-On Password) または管理者パスワード (Administrator Password) が設定されている場合は、正しいパスワードを入力するまで、装置構成ユーティリティ (Setup Utility) のメインメニューは表示されません。

3. Setup Utility プログラムのメイン・メニューで、「**Power**」 → 「**Enhanced Power Saving Mode**」の順に選択し、Enter キーを押します。
4. 「**Enabled**」を選択し、Enter キーを押します。
5. 「**Power**」メニューから、「**Automatic Power On**」を選択し、Enter キーを押します。
6. 「**Wake on Lan**」を選択し、Enter キーを押します。
7. 「**Disabled**」を選択し、Enter キーを押します。
8. F10 キーを押して、変更内容を保存し、Setup Utility プログラムを終了します。終了の確認を求められたら、Enter キーを押します。

**注：**ErP LPS 適合モードが有効になっていると、以下のいずれかを実行して、コンピューターをウェイクアップできます。

- 電源ボタンを押す

- Wake Up on Alarm 機能を有効にする

Wake Up on Alarm 機能を使用すると、指定の時刻にコンピューターをウェイクアップできます。Wake Up on Alarm 機能を有効にするには、次のようにします。

1. Setup Utility プログラムを始動します。
2. Setup Utility プログラムのメイン・メニューで、「**Power**」 → 「**Automatic Power On**」の順に選択し、Enter キーを押します。
3. 「**Wake Up on Alarm**」を選択し、Enter キーを押します。そして、画面の指示に従います。
4. F10 キーを押して、変更内容を保存し、Setup Utility プログラムを終了します。終了の確認を求められたら、Enter キーを押します。

- After Power Loss 機能を有効にする

After Power Loss 機能を使用すると、停電後に電力供給が再開されたときにコンピューターをウェイクアップできます。After Power Loss 機能を有効にするには、次のようにします。

1. Setup Utility プログラムを始動します。
2. Setup Utility プログラムのメイン・メニューで、「**Power**」 → 「**After Power Loss**」の順に選択し、Enter キーを押します。
3. 「**Power On**」を選択し、Enter キーを押します。
4. F10 キーを押して、変更内容を保存し、Setup Utility プログラムを終了します。終了の確認を求められたら、Enter キーを押します。

---

## ICE パフォーマンス・モード

「**ICE Performance Mode**」メニューを使用して、お使いのコンピューターの音響性能や熱性能を調整できます。選択項目には、次の2つがあります。

- **Better Acoustic Performance** (デフォルト設定)
- **Better Thermal Performance**

「**Better Acoustic Performance**」を有効にすると、通常の熱環境下でコンピューターを実行するときのノイズが減少します。「**Better Thermal Performance**」を有効にすると、通常の音響性能を使用しているときのコンピューターの熱レベルが改善されます。

ICE パフォーマンス・モードを構成するには、次のようにします。

1. Setup Utility プログラムを始動します。91 ページの「Setup Utility プログラムの始動」を参照してください。
2. Setup Utility プログラムのメインメニューで、「**Power**」を選択します。
3. 「**Intelligent Cooling Engine (ICE)**」を選択します。「Intelligent Cooling Engine (ICE)」ウィンドウが表示されます。
4. 「**ICE Performance Mode**」を選択します。「ICE Performance Mode」ウィンドウが表示されます。
5. 必要に応じて、「**Better Acoustic Performance**」または「**Better Thermal Performance**」を選択します。
6. F10 キーを押して、変更内容を保存し、Setup Utility プログラムを終了します。96 ページの「Setup Utility プログラムの終了」を参照してください。

---

## ICE の熱アラート

「**ICE Thermal Alert**」メニューでは、熱的に重大な状況にあるコンピューターの熱機能を監視できます。選択項目には、次の2つがあります。

- **Enabled** (デフォルト設定)
- **Disabled**

ICE の熱アラート機能を有効にした後、熱的に重大な状況 (ファンの誤作動、異常な高温、冷却性能の不足など) に陥ると、Windows システム・ログにアラート・ログが書き込まれます。アラート・ログは熱問題の特定に役立ちます。

ICE の熱アラート機能を構成するには、次のようにします。

1. Setup Utility プログラムを始動します。91 ページの「Setup Utility プログラムの始動」を参照してください。
2. Setup Utility プログラムのメインメニューで、「**Power**」を選択します。
3. 「**Intelligent Cooling Engine (ICE)**」を選択します。「Intelligent Cooling Engine (ICE)」ウィンドウが表示されます。
4. 「**ICE Thermal Alert**」を選択します。「ICE Thermal Alert」ウィンドウが表示されます。
5. 必要に応じて「**Enabled**」または「**Disabled**」を選択します。
6. F10 キーを押して、変更内容を保存し、Setup Utility プログラムを終了します。96 ページの「Setup Utility プログラムの終了」を参照してください。

---

## Setup Utility プログラムの終了

設定内容の表示や変更が終了した後、Esc キーを押すと Setup Utility プログラムのメイン・メニューに戻ります。Esc キーを何回か押さなければならない場合があります。以下のいずれかを実行します。

- 新しい設定を保存する場合は、F10 キーを押して Setup Utility プログラムを保存して終了します。
- 設定を保存しない場合は、「**Exit**」 → 「**Discard Changes and Exit**」を選択します。
- デフォルトの設定値に戻りたい場合は、F9 キーを押してデフォルトの設定値をロードします。

---

## 第 8 章 システム・プログラムの更新

この章では、POST および BIOS の更新について、また POST および BIOS の更新に失敗した場合のリカバリー方法について説明します。

---

### システム・プログラムの使用

システム・プログラムは、コンピューターに組み込まれているソフトウェアの基本層です。システム・プログラムには、POST、BIOS コード、および Setup Utility プログラムが含まれます。POST は、コンピューターの電源を入れるたびに実行される一連のテストと手順です。BIOS は、他のソフトウェア層からの命令を、コンピューターのハードウェアが実行できる電気信号に変換するソフトウェア層です。Setup Utility プログラムを使用すると、コンピューターの構成設定を表示したり、変更したりすることができます。詳しくは、91 ページの第 7 章「Setup Utility プログラムの使用」を参照してください。

コンピューターのシステム・ボードには、電気的消去可能プログラム式読み取り専用メモリー (EEPROM、フラッシュ・メモリーとも呼ばれる) と呼ばれるモジュールがあります。システム・プログラム更新ディスクを使用してコンピューターを始動すると、あるいはご使用のオペレーティング・システムから特別な更新プログラムを実行すると、POST、BIOS、および Setup Utility プログラムを容易に更新することができます。

Lenovo では、POST および BIOS を変更したり、拡張したりすることがあります。更新がリリースされると、その更新用ファイルを Lenovo Web サイト (<http://www.lenovo.com>) からダウンロードして入手することができます。POST および BIOS 更新の使用法については、更新ファイルと一緒に入っている TXT ファイルを参照してください。ほとんどのモデルでは、システム・プログラム更新ディスクを作成する更新プログラムか、またはオペレーティング・システムから実行できるアップデート・プログラムのいずれかをダウンロードできます。

---

### BIOS の更新

新しいプログラム、ハードウェア・デバイス、またはデバイス・ドライバーをインストールするときに、BIOS を更新するように通知される場合があります。BIOS は、オペレーティング・システムまたはフラッシュ・ディスク (一部のモデルのみでサポート) から更新できます。

BIOS を更新するには、次のようにします。

1. <http://www.lenovo.com/drivers> にアクセスします。
2. オペレーティング・システムのバージョンまたは ISO イメージのバージョン (フラッシュ更新ディスクの作成に使用) に合わせたフラッシュ BIOS 更新ドライバーをダウンロードします。次に、ダウンロードしたフラッシュ BIOS 更新ドライバーのインストール手順をダウンロードします。
3. ダウンロードしたインストール手順を印刷し、手順に従って BIOS を更新します。

**注：**フラッシュ更新ディスクから BIOS を更新する場合、更新ディスクの記録方法がインストール手順に記載されていないことがあります。23 ページの「CD または DVD への書き込み」を参照してください。

---

### POST/BIOS 更新の障害からのリカバリー

POST および BIOS の更新中に、コンピューターへの電源が中断されると、コンピューターが正しく再起動しなくなる場合があります。この状態が発生した場合は、POST および BIOS 更新の障害から復元するための手順を実行します。この手順は、一般にブート・ブロック・リカバリーと呼ばれます。

1. すべてのメディアをドライブから取り出し、接続されているすべてのデバイスおよびコンピューターの電源をオフにします。次に、すべての電源コードをコンセントから抜き、コンピューターに接続されているすべてのケーブルを取り外します。

2. コンピューター・カバーを開きます。36 ページの「コンピューターのカバーの取り外し」を参照してください。
3. システム・ボード上の CMOS クリア/リカバリー・ジャンパーを見つけます。13 ページの「システム・ボード上の部品の位置」を参照してください。
4. CMOS クリア/リカバリー・ジャンパーへのアクセスを妨げているすべてのケーブルを取り外します。
5. ジャンパーを標準位置 (ピン 1 とピン 2) から保守位置 (ピン 2 とピン 3) に移動します。
6. 取り外されていたケーブルを再接続し、PCI カードを取り外した場合は、再度取り付けます。
7. コンピューターのカバーを閉じて、コンピューターとモニターの電源コードをコンセントに接続し直します。79 ページの「部品交換の完了」を参照してください。
8. コンピューターの電源を入れ、POST および BIOS 更新 (フラッシュ更新) ディスクを光学式ドライブに挿入します。数分間、待ちます。リカバリー・セッションが開始されます。リカバリー・セッションには 2 分から 3 分かかります。この間、警告メッセージが表示されますが、操作を行う必要はありません。
9. リカバリー・セッションの完了後、モニターに何も表示されなくなり、自動的にコンピューターの電源が切れます。
10. ステップ 1 からステップ 4 を繰り返します。
11. CMOS クリア/リカバリー・ジャンパーを、標準の位置 (ピン 1 とピン 2) に戻します。
12. 取り外されていたケーブルを再接続し、PCI カードを取り外した場合は、再度取り付けます。
13. コンピューターのカバーを閉じて、外したケーブル類を再びすべて接続します。
14. コンピューターの電源をオンにしてオペレーティング・システムを再起動します。

---

## 第9章 トラブルの予防

この章では、一般的に発生する問題を回避し、コンピューターの円滑な稼働を維持する上で役立つ情報を示します。

---

### コンピューターを常に最新の状態に保持する

場合によって、最新のソフトウェア・プログラム、デバイス・ドライバ、およびオペレーティング・システムを使用しなければならない場合があります。ここでは、ご使用のコンピューター用に、最新のアップデートを入手する方法について説明します。

次のトピックの中から選択してください。

- 99 ページの「最新デバイス・ドライバの入手」
- 99 ページの「最新のシステム更新プログラムの入手」

### 最新デバイス・ドライバの入手

**注意：**デバイス・ドライバを再インストールすると、ご使用のコンピューターの現在の構成が変更されます。

最新デバイス・ドライバを入手するには、次のいずれかを実行します。

- コンピューターに初期インストールされているデバイス・ドライバをダウンロードします。  
<http://www.lenovo.com/drivers> にアクセスします。
- Lenovo のプログラムまたは Windows Update を使用します。99 ページの「最新のシステム更新プログラムの入手」を参照してください。

**注：**Windows Update から提供されたデバイス・ドライバは、Lenovo によってテストされていない場合があります。Lenovo からデバイス・ドライバを入手することをお勧めします。

### 最新のシステム更新プログラムの入手

ご使用のコンピューター向けの最新のシステム更新を入手するには、コンピューターがインターネットに接続していることを確認し、以下のいずれかを実行します。

- System Update または Lenovo の Lenovo Companion プログラムを使用して、デバイス・ドライバの更新、ソフトウェアの更新、BIOS の更新などのシステム更新を入手します。

**注：**Lenovo Companion プログラムは、Windows 7 コンピューター・モデルでは使用できません。

System Update または Lenovo Companion プログラムを開くには5 ページの「コンピューターのプログラムへのアクセス」を参照してください。プログラムの使用について詳しくは、プログラムのヘルプ情報システムを参照してください。

- Windows Update を使用して、セキュリティ修正プログラム、Windows コンポーネントの新しいバージョン、デバイス・ドライバの更新などのシステム更新プログラムを入手します。
  1. ご使用の Windows のバージョンに応じて、以下のいずれかを実行します。
    - Windows 7 の場合: 「スタート」ボタンをクリックして「スタート」メニューを開き、「**コントロールパネル**」をクリックします。コントロールパネルで、大きいアイコンまたは小さいアイコンでプログラムを表示し、「**Windows Update**」をクリックします。
    - Windows 8 または Windows 8.1 の場合: ポインターを画面の右上または右下に移動してチャームを表示します。次に、「**設定**」→「**PC 設定の変更**」→「**保守と管理**」→「**Windows Update**」の順にクリックします。

- Windows 10 の場合: 「スタート」ボタンをクリックし「てスタート」メニューを開きます。次に、「設定」→「更新とセキュリティ」→「Windows Update」の順にクリックします。

2. 画面の指示に従います。

---

## クリーニングおよびメンテナンス

適切なお手入れとメンテナンスを行うことにより、コンピューターの信頼性を保つことができます。以下のトピックでは、コンピューターを最良の状態に保つために役立つ情報を示します。

- 100 ページの「基本」
- 100 ページの「コンピューターのクリーニング」
  - 100 ページの「コンピューター」
  - 100 ページの「キーボード」
  - 101 ページの「光学マウス」
  - 101 ページの「ディスプレイ」
- 101 ページの「保守の実行」

### 基本

コンピューターを常に正しく機能させるための基本的なポイントをいくつか挙げます。

- コンピューターは、清潔で乾燥した環境に置いてください。平らで安定した面に置くようにしてください。
- モニターの上には何も載せないでください。また、通気孔をふさがらないでください。これらの通気口は、コンピューターの過熱を防ぐ通気のためのものです。
- 飲食物をコンピューターの部品に近づけないようにします。食べ物のかけらやこぼれた液体がキーボードやマウスにかかると、詰まりや故障の原因になります。
- 電源スイッチや他のコントロールがぬれないようにしてください。湿気があるとこれらの部品が損傷し、感電の危険を招くことがあります。
- 電源コードを抜く際には、コードではなく、プラグを持って抜くようにしてください。

### コンピューターのクリーニング

本製品を定期的に清掃することにより、機器の外観を保護し、操作上のトラブルを防ぐことができます。

**警告：**

コンピューターおよびモニター画面を清掃する前に、必ずコンピューターおよびモニターの電源を切ってください。

#### コンピューター

コンピューターの塗装面を清掃するときは、水または薄めた中性洗剤で湿らせて固く絞った布を使用します。

#### キーボード

コンピューターのキーボードをクリーニングするには、次のようにします。

1. 清潔な柔らかい布に少量のイソプロピル消毒用アルコールを付けます。
2. その布でキー表面をふきます。隣のキーに布を引っ掛けないように、キー表面は1点ずつふいでください。表面やキーの間に液体が垂れないように注意します。
3. キーボードの下にある糸くずやほこりを取り除くために、ドライヤーの冷風や写真用ブロワーブラシなどを使用します。



**注：**クリーナーをディスプレイまたはキーボードに直接吹きかけないでください。

## 光学マウス

このセクションでは、光学マウスのクリーニング方法について説明します。

光学マウスでは、発光ダイオード (LED) および光学センサーを使用して、ポインターをナビゲートします。画面上のポインターが光学マウスを使用して滑らかに動かない場合は、マウスをクリーニングする必要があります。

光学マウスをクリーニングする場合は、次のようにします。

1. コンピューターの電源をオフにします。
2. マウス・ケーブルをコンピューターから取り外します。
3. マウスをひっくり返し、レンズを確認します。
  - a. レンズに汚れがある場合は、何も付けない綿棒でそっとクリーニングします。
  - b. レンズに細かな粒子が付着している場合は、そっと吹きとばしてください。
4. マウスを使用している表面を調べます。マウスの下に複雑な柄やパターンがある場合、デジタル・シグナル・プロセッサ (DSP) がマウスの位置の変化を判断するのは難しくなります。
5. マウス・ケーブルをコンピューターに再接続します。
6. コンピューターの電源を入れます。

## ディスプレイ

ほこりが積もっていると、グレアの問題はさらに悪化します。定期的にモニター画面を清掃してください。101 ページの「フラット・パネル・モニター表面のクリーニング」または101 ページの「ガラス画面表面のクリーニング」を参照してください。

### フラット・パネル・モニター表面のクリーニング

柔軟なフィルムの表面をもつフラット・パネル液晶ディスプレイをお使いの場合は、特殊な表面の清掃のために次のようにしてください。表面を柔らかな乾いた布で丁寧にふくか、画面にエアを吹きかけて、汚れやその他の粒子を取り除いてください。次に、布を LCD クリーナーで湿らせて、画面の表面をふいてください。

ディスプレイ専用のクリーニング液は、多数のコンピューター用品店で用意されています。LCD 画面専用のクリーニング液を使用してください。まず、柔らかいリント・フリー・クロスにクリーニング剤を付けて、LCD 画面をふきます。LCD メンテナンス専用のウェット・タイプのタオルも市販されています。

### ガラス画面表面のクリーニング

ガラス画面の表面のクリーニングでは、柔らかく乾いた布で丁寧にふくか、画面にエアを吹きかけて汚れやその他の粒子を取り除いてください。その後で、研磨材の入っていない液体ガラス・クリーナーで湿らした柔らかい布でふいてください。

## 保守の実行

保守を実行することによって、コンピューターのパフォーマンスを維持し、データを保護し、コンピューターが故障した場合にも備えることができます。

- コンピューター・ソフトウェア、デバイス・ドライバー、オペレーティング・システムを最新の状態に保ちます。99 ページの「コンピューターを常に最新の状態に保持する」を参照してください。
- 「ごみ箱」を定期的に空にします。
- 電子メール・アプリケーションの受信箱、送信済み、ごみ箱の各フォルダーを定期的に空にしてください。

- ときどきファイルをクリーンアップしてストレージ・ドライブのスペースとメモリーのスペースを開放し、パフォーマンス上の問題を防止してください。119 ページの「パフォーマンスおよびロックの問題」を参照してください。
- ログを保管してください。ログの項目には、ソフトウェアまたはハードウェアの主な変更、デバイス・ドライバーのアップデート、偶発的な問題および解決するためにとった処置、発生したその他の問題などがあります。問題の原因としては、ハードウェアの変更やソフトウェアの変更のほか、さまざまな動作が考えられます。ログがあると、自身または Lenovo の技術担当者が問題の原因を判断するときに役立ちます。
- ストレージ・ドライブのデータを定期的にバックアップしてください。バックアップから、ストレージ・ドライブを復元できます。

データをバックアップするには、次のいずれかを実行します。

- Windows 7 の場合: Rescue and Recovery プログラムを開きます。5 ページの「コンピューターのプログラムへのアクセス」を参照してください。データのバックアップについて詳しくは、プログラムのヘルプを参照してください。
- Windows 8 または Windows 8.1 の場合: 「コントロールパネル」を開きます。コントロールパネルで、大きいアイコンまたは小さいアイコンでプログラムを表示し、「**ファイル履歴**」をクリックします。画面の指示に従います。

**注:** Windows 8 および Windows 8.1 でコントロールパネルを開く方法の詳細については、20 ページの「Windows 8 または Windows 8.1 オペレーティング・システムでコントロールパネルにアクセスする」を参照してください。

- Windows 10 の場合: 「スタート」ボタンを右クリックして「スタート」のコンテキスト・メニューを開き、「**コントロールパネル**」をクリックします。コントロールパネルで、大きいアイコンまたは小さいアイコンでプログラムを表示し、「**ファイル履歴**」をクリックします。画面の指示に従います。
- リカバリー・メディアはできるだけ早く作成してください。リカバリー・メディアを使用すると、Windows が起動しない場合でもオペレーティング・システムを復元できます。

リカバリー・メディアを作成するには、次のいずれかを実行します。

- Windows 7 の場合: Create Recovery Media プログラムを開きます。5 ページの「コンピューターのプログラムへのアクセス」を参照してください。リカバリー・メディアの作成について詳しくは、プログラムのヘルプを参照してください。
- Windows 8 または Windows 8.1 の場合: 「コントロールパネル」を開きます。コントロールパネルで、大きいアイコンまたは小さいアイコンでプログラムを表示し、「**回復**」をクリックします。画面の指示に従います。

**注:** Windows 8 および Windows 8.1 でコントロールパネルを開く方法の詳細については、20 ページの「Windows 8 または Windows 8.1 オペレーティング・システムでコントロールパネルにアクセスする」を参照してください。

- Windows 10 の場合: 「スタート」ボタンを右クリックして「スタート」のコンテキスト・メニューを開き、「**コントロールパネル**」をクリックします。コントロールパネルで、大きいアイコンまたは小さいアイコンでプログラムを表示し、「**回復**」をクリックします。画面の指示に従います。
- Windows 7 の場合、レスキュー・メディアはできるだけ早く作成してください。レスキュー・メディアを使用して、ストレージ・ドライブの Rescue and Recovery ワークスペースにアクセス出来ないときでも、障害から回復できます。

レスキュー・メディアを作成するには、Rescue and Recovery プログラムを開きます。5 ページの「コンピューターのプログラムへのアクセス」を参照してください。レスキュー・メディアの作成について詳しくは、プログラムのヘルプを参照してください。

---

## コンピューターの移動

コンピューターを移動する前に、次の予防措置を実行してください。

1. ハードディスク・ドライブからすべてのファイルおよびデータをバックアップします。さまざまなバックアップ・プログラムが市販されています。お使いのオペレーティング・システムに備わっているバックアップ・プログラムを利用できる場合もあります。Lenovo は、データのバックアップと復元ができる Rescue and Recovery プログラムを提供しています。詳しくは、82 ページの「バックアップおよびリカバリー操作の実行」を参照してください。
2. すべてのメディア (ディスク、コンパクト・ディスク、テープなど) をドライブから取り出します。
3. コンピューターとすべての接続装置の電源を切ります。ハードディスク・ドライブの読取/書込ヘッドが、自動的に非データ域に移動して停止します。これによって、ハードディスク・ドライブの損傷を防ぐことができます。
4. 電源コードを電源コンセントから引き抜きます。
5. 最初に、コンセントからモデムまたはネットワーク・ケーブルなどの通信ケーブルを外し、次のもう一方の端をコンピューターから外します。
6. コンピューターに接続されているケーブルが他にある場合は、そのケーブルをすべて外します。
7. 購入時の配送用の箱および梱包剤が保管してある場合は、それらを使って装置を梱包します。他の箱を使う場合は、緩衝材を入れて、装置の損傷を防ぎます。



## 第 10 章 トラブルシューティングおよび診断

この章では、基本的ないくつかのトラブルシューティングおよび診断プログラムについて説明します。コンピューターの問題がここに説明されていない場合は、追加のトラブルシューティング情報について、125 ページの第 11 章「情報、ヘルプ、およびサービスの入手」を参照してください。

### 基本的なトラブルシューティング

次の表では、コンピューターの問題をトラブルシューティングするのに役立つ情報を提供します。

**注：**それでも問題が解決しない場合は、コンピューターの保守を依頼してください。サービスおよびサポートの電話番号リストについては、ご使用のコンピューターに付属の「安全上の注意と保証およびセットアップについての手引き」を参照するか、Lenovo サポート Web サイト (<http://www.lenovo.com/support/phone>) にアクセスしてください。

症状	処置
電源スイッチを押してもコンピューターが起動しない。	次のことを確認します。 <ul style="list-style-type: none"><li>電源コードがコンピューターの背面および動作している電源コンセントに正しく接続されている。</li><li>コンピューターの背面に 2 次電源スイッチがある場合は、そのスイッチがオンになっている。</li><li>コンピューターの前面にある電源表示ライトが点灯している。</li><li>コンピューターの電圧が、使用する国または地域のコンセントで使用可能な電圧と一致している。</li></ul>
モニター画面がブランクである。	次のことを確認します。 <ul style="list-style-type: none"><li>モニター信号ケーブルがモニターおよびコンピューター上の適切なモニター・コネクタに正しく接続されている。</li><li>モニター電源コードのプラグがモニターおよび動作している電源コンセントに正しく接続されている。</li><li>モニターの電源が入っており、輝度とコントラストのコントロールが正しく設定されている。</li><li>コンピューターの電圧が、使用する国または地域のコンセントで使用可能な電圧と一致している。</li><li>ご使用のコンピューターに 2 つのモニター・コネクタがある場合、必ずグラフィック・カードのコネクタを使用してください。</li></ul>
キーボードが機能しない。	次のことを確認します。 <ul style="list-style-type: none"><li>コンピューターの電源がオンになっていますか。</li><li>キーボードがコンピューター上の USB コネクタにしっかりと接続されている。</li><li>故障しているキーがない。</li></ul>
マウスが機能しない。	次のことを確認します。 <ul style="list-style-type: none"><li>コンピューターの電源がオンになっていますか。</li><li>マウスがコンピューター上の USB コネクタにしっかりと接続されている。</li><li>マウスが汚れていない。詳しくは、101 ページの「光学マウス」を参照してください。</li></ul>

症状	処置
オペレーティング・システムが起動しない。	次のことを確認します。 <ul style="list-style-type: none"> <li>始動順序には、オペレーティング・システムが常駐するデバイスが含まれている。通常、オペレーティング・システムはハードディスク上にあります。詳しくは、94 ページの「起動デバイスの選択」を参照してください。</li> </ul>
オペレーティング・システムが起動する前に、コンピューターのビーブ音が複数回鳴る。	故障しているキーがないことを確認してください。

## トラブルシューティング手順

ご使用のコンピューターで発生している問題を診断するための開始点として、以下の手順を使用してください。

- すべての接続デバイスのケーブルが正しく、しっかり接続されているか検査します。
- AC 電源を必要とするすべての接続デバイスが、正しく接地され、機能している電気コンセントに接続されていることを確認します。
- すべての接続デバイスが、コンピューターの BIOS 設定で使用可能になっていることを確認します。BIOS 設定へのアクセスおよび変更について詳しくは、91 ページの第 7 章「Setup Utility プログラムの使用」を参照してください。
- 107 ページの「トラブルシューティング」に移動し、発生している問題のタイプに応じて指示に従います。トラブルシューティング情報では問題を解決できない場合は、次のステップに進みます。
- 以前に収集した構成と比較して、ハードウェアまたはソフトウェアの設定に対する最近の変更が原因で問題が発生していないか確認します。ただし、以前の構成設定値に戻しても問題が解決しないか、または悪影響が及ぶ場合に備えて、以前の構成を復元する前に、現行構成をキャプチャーします。収集した構成を復元するには、以下を行います。
  - 以下のいずれかを実行し、「コントロールパネル」を開きます。
    - Windows 7 の場合: 「スタート」ボタンをクリックして「スタート」メニューを開き、「**コントロールパネル**」をクリックします。
    - Windows 8 または Windows 8.1 の場合: 20 ページの「Windows 8 または Windows 8.1 オペレーティング・システムでコントロールパネルにアクセスする」を参照してください。
    - Windows 10 の場合: 「スタート」ボタンを右クリックして「スタート」のコンテキスト・メニューを開き、「**コントロールパネル**」をクリックします。
  - コントロールパネルを大きいアイコンまたは小さいアイコンで表示して、「**回復**」→「**システムの復元を開く**」をクリックします。
  - 画面の指示に従います。

これで問題が解決しない場合は、次のステップに進みます。
- 診断プログラムを実行します。詳しくは、123 ページの「Lenovo Solution Center」を参照してください。
  - 診断プログラムでハードウェア障害が検出された場合は、Lenovo スマートセンターに連絡してください。詳しくは、125 ページの第 11 章「情報、ヘルプ、およびサービスの入手」を参照してください。
  - 診断プログラムを実行できない場合、Lenovo スマートセンターに連絡してください。詳しくは、125 ページの第 11 章「情報、ヘルプ、およびサービスの入手」を参照してください。
  - 診断プログラムがハードウェア障害を検知しない場合、次にステップに進んでください。
- アンチウイルス・プログラムを使用して、ご使用のコンピューターがウイルスに感染していないか確認してください。プログラムでウイルスが検出された場合、ウイルスを除去します。
- これらの処置で問題が解決されない場合は、技術支援を依頼してください。詳しくは、125 ページの第 11 章「情報、ヘルプ、およびサービスの入手」を参照してください。

---

## トラブルシューティング

トラブルシューティング情報を使用して、具体的な症状を持つ問題の解決策を見つけてください。

コンピューターで発生した症状が、新規ハードウェア・オプションまたは新規ソフトウェアをインストールした直後に発生したものであれば、トラブルシューティング情報を使用する前に、次の手順を行ってください。

1. 新規のハードウェア・オプションまたはソフトウェアを削除します。ハードウェア・オプションの削除のためにコンピューター・カバーの取り外しが必要になる場合は、コンピューターに付属の「電気に関する安全上の注意事項」をよくお読みになり、その中の注意事項に従うようにしてください。安全のために、カバーを取り外した状態ではコンピューターを操作しないでください。
2. 診断プログラムを実行して、コンピューターが正常に作動していることを確認します。
3. 製造メーカーの説明に従って、新規のハードウェア・オプションまたはソフトウェアを再インストールします。

コンピューターで発生している問題を、次のリストから選択します。

- 107 ページの「オーディオの問題」
- 109 ページの「CD の問題」
- 110 ページの「DVD の問題」
- 111 ページの「再現性の低い問題」
- 111 ページの「キーボード、マウス、またはポインティング・デバイスの問題」
- 113 ページの「モニターの問題」
- 115 ページの「ネットワークの問題」
- 118 ページの「オプションの問題」
- 119 ページの「パフォーマンスおよびロックの問題」
- 120 ページの「プリンターの問題」
- 121 ページの「シリアル・ポートの問題」
- 121 ページの「ソフトウェアの問題」
- 122 ページの「USB の問題」

### オーディオの問題

次のリストから症状を選択してください。

- 107 ページの「Windows でオーディオが聞こえない」
- 108 ページの「オーディオ・ディスクや自動再生可能なディスクをドライブに挿入したときに自動的に再生されない」
- 108 ページの「音が1つの外付けスピーカーからしか聞こえない」
- 108 ページの「DOS アプリケーションまたはゲームでオーディオが聞こえない」

#### Windows でオーディオが聞こえない

症状: Windows でオーディオが聞こえない。

処置:

- オン/オフのコントロールができる電源付き外付けスピーカーをご使用の場合、オン/オフ・コントロールがオン位置に設定されていること、およびスピーカーの電源ケーブルが適切に接地された機能している AC コンセントに接続されていることを確認します。

- 外付けスピーカーにボリューム制御がある場合は、ボリューム制御の設定が低すぎないことを確認します。
- Windows の通知領域にあるスピーカー・アイコンをダブルクリックします。マスター・ボリューム・コントロールのウィンドウが開きます。「ミュート」設定にチェック・マークが付いていないこと、およびボリューム設定に低すぎるものがないことを確認します。
- モデルによっては、フロント・オーディオ・パネルがあり、ボリューム調整することができます。フロント・オーディオ・パネルがある場合は、ボリューム設定が低すぎないことを確認してください。
- 外付けスピーカー(および、使用されている場合はヘッドホン)が、コンピューターのオーディオ・コネクタに正しく接続されていることを確認します。大部分のスピーカー・ケーブルは、コネクタと一致する色に色分けされています。

**注：**外付けスピーカーまたはヘッドホンのケーブルをオーディオ・コネクタに接続すると、内部スピーカー(装備されている場合)は無効になります。ほとんどの場合、オーディオ・アダプターが拡張スロットのいずれかにインストールされると、システム・ボードに構築されているオーディオ機能が使用不可になるので、アダプターのオーディオ・ジャックを使用してください。

- 実行中のプログラムが Microsoft Windows オペレーティング・システムでの使用を意図したものであることを確認してください。プログラムが DOS での実行を意図したものである場合は、そのプログラムは Windows サウンド機能を使用しないので、SoundBlaster Pro または SoundBlaster エミュレーションを使用するように構成する必要があります。
- オーディオ・デバイス・ドライバーが正しくインストールされていることを確認します。詳しくは、Microsoft Windows のヘルプ・システムを参照してください。

これらの処置によっても問題を解決できない場合は、Lenovo Solution Center プログラムを実行してください。技術支援が必要な場合は、125 ページの第 11 章「情報、ヘルプ、およびサービスの入手」を参照してください。

## **オーディオ・ディスクや自動再生可能なディスクをドライブに挿入したときに自動的に再生されない**

症状: オーディオ CD または自動再生対応のディスクを CD ドライブに挿入しても自動的に再生されない。

処置: 109 ページの「CD の問題」を参照してください。

## **音が 1 つの外付けスピーカーからしか聞こえない**

症状: 音が 1 つの外付けスピーカーからしか聞こえない。

処置:

- スピーカー・ケーブルがコンピューターのコネクタに完全に挿入されていることを確認します。
- 左方のスピーカーと右方のスピーカーを接続するケーブルが、しっかりと接続されていることを確認します。
- Windows の通知領域にあるスピーカー・アイコンをダブルクリックします。マスター・ボリューム・コントロールのウィンドウが開きます。バランス設定が正しく設定されていることを確認します。

これらの処置によっても問題を解決できなかった場合は、スピーカーに障害が起きている可能性があります。スピーカーの修理を依頼してください。技術支援が必要な場合は、125 ページの第 11 章「情報、ヘルプ、およびサービスの入手」を参照してください。

## **DOS アプリケーションまたはゲームでオーディオが聞こえない**

症状: DOS アプリケーションまたはゲームでオーディオが聞こえない。

処置:



- DOS アプリケーションまたはゲームが SoundBlaster Pro あるいは SoundBlaster エミュレーションを使用するように構成されていることを確認します。サウンド・カード設定についての説明は、アプリケーションまたはゲームに付属の資料を参照してください。
- これらの処置によっても問題を解決できない場合は、Lenovo Solution Center プログラムを実行してください。技術支援が必要な場合は、125 ページの第 11 章「情報、ヘルプ、およびサービスの入手」を参照してください。

## CD の問題

次のリストから症状を選択してください。

- 109 ページの「オーディオ・ディスクや自動再生可能なディスクを CD ドライブに挿入したときに自動的に再生されない」
- 109 ページの「CD または DVD が動作しない」
- 109 ページの「Product Recovery CD などの起動可能 (ブート可能) リカバリー・メディアを使用してコンピューターを起動できない」

### オーディオ・ディスクや自動再生可能なディスクを CD ドライブに挿入したときに自動的に再生されない

症状: オーディオ CD または自動再生対応のディスクを CD ドライブに挿入しても自動的に再生されない。

処置:

- 複数の CD ドライブまたは DVD ドライブ (または、CD ドライブと DVD ドライブの組み合わせ) をインストールしてある場合は、ディスクを他のドライブに挿入してみてください。場合によっては、いずれかのドライブのみがオーディオ・サブシステムに接続されているということがあります。
- Windows 7 オペレーティング・システムをご使用の場合は、109 ページの「CD または DVD が動作しない」に記載の処置に従ってください。

これで問題が解決しない場合は、109 ページの「CD または DVD が動作しない」に記載の処置に従ってください。

### CD または DVD が動作しない

症状: CD または DVD が動作しない。

処置:

- ラベルが上になった状態でディスクが正しく挿入されていることを確認します。
- 使用しているディスクが汚れていないことを確認します。ほこりや指紋を取り除くときは、きれいな柔らかい布で、ディスクの中心から外側に向かってふいてください。ディスクを円を描くようにふくと、データが失われる場合があります。
- 使用しているディスクに傷や損傷がないことを確認します。正常であることが分かっている別のディスクを挿入してみます。正常なディスクからも読み取れない場合は、CD または DVD ドライブ、または CD または DVD ドライブへの配線に問題がある可能性があります。電源ケーブルと信号ケーブルがドライブに確実に接続されていることを確認してください。

### Product Recovery CD などの起動可能 (ブート可能) リカバリー・メディアを使用してコンピューターを起動できない

症状: Product Recovery CD などの起動可能 (ブート可能) リカバリー・メディアを使用してコンピューターを起動できない。

処置: CD または DVD ドライブが起動順序でハードディスク・ドライブより前であることを確認します。起動順序の表示および変更については、94 ページの「起動デバイス順序の選択および変更」を参照してください。一部のモデルでは、始動順序が永続的に設定されており、変更できません。

これらの処置によっても問題を解決できない場合は、Lenovo Solution Center プログラムを実行してください。技術支援が必要な場合は、125 ページの第 11 章「情報、ヘルプ、およびサービスの入手」を参照してください。

## DVD の問題

次のリストから症状を選択してください。

- 110 ページの「ブランクの画面が表示され、DVD ビデオが表示されない」
- 110 ページの「DVD ムービーが再生されない」
- 110 ページの「DVD ムービーの再生中に音声が聞こえないか、断続した音声が聞こえる」
- 111 ページの「再生が非常に遅いか、むらがある」
- 111 ページの「無効なディスクまたはディスクが検出されないというメッセージが表示される」

### ブランクの画面が表示され、DVD ビデオが表示されない

症状: ブランクの画面が表示され、DVD ビデオが表示されない。

処置:

- DVD 再生ソフトウェアを再起動します。
- オープンしているファイルをすべてクローズし、コンピューターの電源を切ってから、コンピューターを再起動します。
- 画面解像度またカラー階調を下げてください。

これらの処置によっても問題を解決できない場合は、Lenovo Solution Center プログラムを実行してください。技術支援が必要な場合は、125 ページの第 11 章「情報、ヘルプ、およびサービスの入手」を参照してください。

### DVD ムービーが再生されない

症状: DVD ムービーが再生されない。

処置:

- ディスク表面がきれいで、傷がないことを確認します。
- ディスクまたはパッケージでリージョン・コードを探します。場合によっては、コンピューターを使用している地域のリージョン・コードに対応したディスクのご購入が必要になります。

これらの処置によっても問題を解決できない場合は、Lenovo Solution Center プログラムを実行してください。技術支援が必要な場合は、125 ページの第 11 章「情報、ヘルプ、およびサービスの入手」を参照してください。

### DVD ムービーの再生中に音声が聞こえないか、断続した音声が聞こえる

症状: DVD ムービーの再生中に音声が聞こえないか、断続した音声が聞こえる。

処置:

- コンピューターおよびスピーカーのボリューム制御の設定をチェックします。
- ディスク表面がきれいで、傷がないことを確認します。
- スピーカーとの間のすべてのケーブル接続をチェックします。

- ビデオの DVD メニューを使用して、別のオーディオ・トラックを選択します。

これらの処置によっても問題を解決できない場合は、Lenovo Solution Center プログラムを実行してください。技術支援が必要な場合は、125 ページの第 11 章「情報、ヘルプ、およびサービスの入手」を参照してください。

## 再生が非常に遅いか、むらがある

症状: 再生が非常に遅いか、むらがある。

処置:

- アンチウイルス・テーマまたはデスクトップ・テーマなどバックグラウンド・プログラムを使用不可にします。
- ビデオの解像度が 1152 x 864 未満に設定されていることを確認します。

これらの処置によっても問題を解決できない場合は、Lenovo Solution Center プログラムを実行してください。技術支援が必要な場合は、125 ページの第 11 章「情報、ヘルプ、およびサービスの入手」を参照してください。

## 無効なディスクまたはディスクが検出されないというメッセージが表示される

症状: 無効なディスクまたはディスクが検出されないというメッセージが表示される。

処置:

- ディスクの光沢のある側を下に向けた状態で DVD ビデオがドライブに入っていることを確認します。
- ビデオの解像度が 1152 x 864 未満に設定されていることを確認します。
- DVD-ROM ドライブの他に CD-ROM ドライブまたは CD-RW ドライブも備えているコンピューターでは、DVD ディスクが「DVD」のラベルのあるドライブに入っていることを確認します。

これらの処置によっても問題を解決できない場合は、Lenovo Solution Center プログラムを実行してください。技術支援が必要な場合は、125 ページの第 11 章「情報、ヘルプ、およびサービスの入手」を参照してください。

## 再現性の低い問題

症状: 問題が偶発的に発生し、検出が困難である。

処置:

- すべてのケーブルおよびコードが、コンピューターおよび接続装置に確実に接続されていることを確認します。
- コンピューターの電源がオンのときに、ファンの通気孔がブロックされていないこと (通気孔の周りに空気が流れます)、およびファンが作動していることを確認します。空気の流れがブロックされたり、ファンが作動していない場合は、コンピューターがオーバーヒートする可能性があります。
- SCSI 装置が取り付けられている場合は、各 SCSI チェーン内の最後の外部装置が正しく終端されていることを確認します。(SCSI の説明書を参照してください。)

これらの処置によっても問題を解決できない場合は、Lenovo Solution Center プログラムを実行してください。技術支援が必要な場合は、125 ページの第 11 章「情報、ヘルプ、およびサービスの入手」を参照してください。

## キーボード、マウス、またはポインティング・デバイスの問題

次のリストから症状を選択してください。

- 112 ページの「キーボードの全部または一部のキーが作動しない」
- 112 ページの「マウスまたはポインティング・デバイスが作動しない」
- 113 ページの「画面上のポインターがマウスの動きに伴って滑らかに移動しない。」
- 113 ページの「指紋センサーが作動しない」
- 113 ページの「ワイヤレス・キーボードが作動しない」

## キーボードの全部または一部のキーが作動しない

症状: キーボードの全部または一部が作動しない。

処置:

- キーボード・ケーブルがコンピューターの正しいコネクターに確実に接続されていることを確認します。
- エンハンスド・パフォーマンス USB キーボードをご使用の場合に、作動しないキーが1つ以上のラピッド・アクセス・ボタンのみである場合、これらのボタンは使用不可にされているか、または機能に割り当てられていない可能性があります。エンハンスド・パフォーマンス・カスタマイズ・キーボード・プログラムのヘルプ・システムを使用して、ラピッド・アクセス・ボタンの問題を診断してください。

Enhanced Performance Customization Keyboard プログラムを開くには、次のいずれかを実行します。

- Windows 7 オペレーティング・システムで、次のようにします。
  1. 「スタート」 → 「コントロールパネル」の順にクリックします。
  2. 「ハードウェアとサウンド」をクリックします。
  3. 「デバイスとプリンター」をクリックします。
  4. 「**USB エンハンスド・パフォーマンス・キーボード**」をダブルクリックします。USB エンハンスド・パフォーマンス・キーボード・カスタマイズ・プログラムが開始します。
- Windows 8 または Windows 8.1 オペレーティング・システムで、次のようにします。
  1. 「コントロールパネル」を開きます。

**注:** Windows 8 および Windows 8.1 でコントロールパネルを開く方法の詳細については、17 ページの「Windows 8 および Windows 8.1 オペレーティング・システムの画面間の移動」を参照してください。

2. 「ハードウェアとサウンド」をクリックします。
3. 「デバイスとプリンター」をクリックします。
4. 「**USB エンハンスド・パフォーマンス・キーボード**」をダブルクリックします。USB エンハンスド・パフォーマンス・キーボード・カスタマイズ・プログラムが開始します。

これらの処置によっても問題を解決できなかった場合は、コンピューターおよびキーボードの修理を依頼してください。詳しくは、125 ページの第 11 章「情報、ヘルプ、およびサービスの入手」を参照してください。

## マウスまたはポインティング・デバイスが作動しない

症状: マウスまたはポインティング・デバイスが作動しない。

処置:

- マウスまたはポインティング・デバイスのケーブルがコンピューターの正しいコネクターに確実に接続されていることを確認します。ご使用のマウスのタイプに応じて、マウス・ケーブルはマウス、シリアル、または USB コネクターのいずれかに接続します。一部のキーボードには、USB マウスまたはポインティング・デバイスに使用できる統合 USB コネクターが付いています。

- マウスまたはポインティング・デバイス用のデバイス・ドライバーが正しくインストールされていることを確認します。
- USB キーボードまたはマウスをご使用の場合は、USB コネクタが BIOS 設定で使用可能にされていることを確認します。93 ページの「デバイスを有効または無効にする」を参照してください。

これらの処置によっても問題を解決できない場合は、Lenovo Solution Center プログラムを実行してください。技術支援が必要な場合は、125 ページの第 11 章「情報、ヘルプ、およびサービスの入手」を参照してください。

## 画面上のポインターがマウスの動きに伴って滑らかに移動しない。

症状: 画面上のポインターがマウスの動きに伴って滑らかに移動しない。

処置: マウス・ポインターの移動を不安定にする一般的な原因は、マウス内部のボールに溜まったほこり、油、その他の汚れです。マウスをクリーニングします。手順については、101 ページの「光学マウス」を参照してください。

## 指紋センサーが作動しない

症状: 指紋センサーが作動しない。

処置: 指紋センサーが正常に作動しない原因として、以下が考えられます。

- 指紋センサーが正しく登録されていないこと。
- センサーの表面を、硬い、先のとがったもので引っかく。
- センサーの表面を、爪または硬いもので引っかく。
- 汚れた指でセンサーを使用したり、触ったりする。
- 登録した指紋から著しく変化している。

## ワイヤレス・キーボードが作動しない

症状: ワイヤレス・キーボードが作動しない。

処置: トランシーバー通信 LED がオンになった状態でワイヤレス・キーボードが作動しない場合は、コンピューターを再起動してください。コンピューターを再起動しても問題が解決しない場合は、以下の条件が満たされていることを確認してください。

- バッテリーが正しく取り付けられている。
- バッテリーは現行状態を保持している。
- ワイヤレス・キーボードがトランシーバーから 10 m 以内に配置されている。
- トランシーバーがしっかりと取り付けられている。

処置: トランシーバー通信 LED がオンになっていない場合、トランシーバーとキーボードを接続し直してください。

## モニターの問題

注: モニターの多くには、状況表示ライトと輝度、コントラスト、幅、高さ、その他のピクチャー調整用の制御が組み込まれています。ただし、この制御はモニターのタイプにより異なります。状況表示ライトおよび制御の使用方法については、モニターに付属の説明書を参照してください。

次のリストから症状を選択してください。

- 114 ページの「画面に間違った文字が表示される」
- 114 ページの「コンピューターの電源を入れると、モニターは作動するが、コンピューターの非活動状態が一定時間続くと、モニターがブランクになる」

- 114 ページの「コンピューターの電源を入れると、モニターは作動するが、アプリケーション・プログラムを開始すると、モニターがブランクになる」
- 114 ページの「画面がちらつく」
- 115 ページの「画面が変色する」

## 画面に間違った文字が表示される

症状：画面に間違った文字が表示される。

処置：コンピューターの保守を依頼してください。詳しくは、125 ページの第 11 章「情報、ヘルプ、およびサービスの入手」を参照してください。

## コンピューターの電源を入れると、モニターは作動するが、コンピューターの非活動状態が一定時間続くと、モニターがブランクになる

症状：コンピューターの電源を入れると、モニターは作動するが、コンピューターの非活動状態が一定時間続くと、モニターがブランクになる。

処置：コンピューターが、電源管理機能によって省電力に設定されていると思われます。電源管理機能が使用可能になっている場合は、それを使用不可にするか、設定を変更すれば、問題が解決される場合があります。

これらの処置によっても問題を解決できない場合は、Lenovo Solution Center プログラムを実行してください。技術支援が必要な場合は、125 ページの第 11 章「情報、ヘルプ、およびサービスの入手」を参照してください。

## コンピューターの電源を入れると、モニターは作動するが、アプリケーション・プログラムを開始すると、モニターがブランクになる

症状：コンピューターの電源を入れると、モニターは作動するが、アプリケーション・プログラムを開始すると、モニターがブランクになる。

処置：

- モニターの信号ケーブルがモニターとコンピューターのモニター・コネクタにしっかり接続されていることを確認します。ケーブルが緩んでいると、偶発的な問題の原因になる可能性があります。
- アプリケーション・プログラムに必要なデバイス・ドライバーがインストールされていることを確認します。デバイス・ドライバーの必要性については、該当するアプリケーション・プログラムの説明書を参照してください。

これらの処置によっても問題を解決できない場合は、Lenovo Solution Center プログラムを実行してください。技術支援が必要な場合は、125 ページの第 11 章「情報、ヘルプ、およびサービスの入手」を参照してください。

## 画面がちらつく

解決策：

- 画面が、近くの装置からの干渉による影響を受けている可能性があります。変圧器、電気製品、蛍光灯、他のモニターなど、他の装置周辺の磁界が問題を引き起こす場合があります。磁界を発生する蛍光デスク照明その他の装置をすべて画面から離してください。問題が解決しない場合は、コンピューターの電源をオフにします。次に、コンピューターと他の装置との間に少なくとも 305 mm (12 インチ) の間隔ができるように、配置を調整します。コンピューターの電源をオンにします。
- コンピューターでサポートしているリフレッシュ・レートをリセットします。
  1. デスクトップの空白領域を右クリックします。
  2. ご使用の Windows のバージョンに応じて、以下のいずれかを実行します。

- Windows 7、Windows 8、または Windows 8.1 の場合: 「画面の解像度」 → 「詳細設定」 をクリックします。
  - Windows 10 の場合: 「ディスプレイの設定」 をクリックします。「ディスプレイ」 タブで、「ディスプレイの詳細設定」 → 「アダプターのプロパティの表示」 をクリックします。
3. 「モニター」 タブをクリックし、ノンインターレース方式での最高のリフレッシュ・レートにリセットします。

## 画面が変色する

症状: 画面が変色する。

処置: モニターが、近くの装置からの干渉による影響を受けている可能性があります。変圧器、電気製品、蛍光灯、他のモニターなど、他の装置周辺の磁界が問題を引き起こす場合があります。蛍光デスク照明または他の磁界を発生する装置をすべてモニターから離してください。これで問題が解決しない場合は、次のようにしてください。

1. モニターの電源を切ります。(カラー・モニターの電源を入れたまま移動すると、画面が変色することがあります。)
2. モニターと他の装置との間に少なくとも 305 mm の間隔ができるように、配置を調整します。
3. モニターの電源を入れます。

これらの処置によっても問題を解決できなかった場合は、モニターの保守が必要な場合があります。詳しくは、125 ページの第 11 章「情報、ヘルプ、およびサービスの入手」を参照してください。

## ネットワークの問題

以下に、ネットワークに関するよくある問題を説明します。次のリストからネットワークの問題を選択してください。

- 115 ページの「イーサネットの問題」
- 117 ページの「ワイヤレス LAN の問題」
- 117 ページの「ワイヤレス WAN の問題」
- 117 ページの「Bluetooth の問題」

詳しくは、125 ページの「Windows ヘルプ」を参照してください。

### イーサネットの問題

イーサネットの問題が発生した場合、次のリストから症状を選択してください。

- 115 ページの「コンピューターがネットワークに接続できない」
- 116 ページの「はっきりした原因なしにアダプターの作動が停止する」
- 117 ページの「ギガビット・イーサネット・モデルのコンピューターで、1000 Mbps を使用すると、接続に失敗するか、エラーがおこる」
- 117 ページの「コンピューターがギガビット・イーサネット・モデルなのに、1000 Mbps でネットワークに接続できず、100 Mbps で接続する」

### コンピューターがネットワークに接続できない

症状: コンピューターがネットワークに接続できない。

処置: 次のことを確認します。

- ケーブルが正しく取り付けられていますか。

コンピューターのイーサネット・コネクタと、ハブの RJ45 コネクタのどちらにも、ネットワーク・ケーブルがしっかりと接続されている必要があります。コンピューターからハブまでの最長許容距

離は 100 メートルです。ケーブルが接続されていて、距離が許容限度内にあるのに問題が解決しない場合は、別のケーブルで試してください。

- ケーブルが正しく取り付けられていますか。
- 正しいデバイス・ドライバーを使用していますか。

Windows 7 オペレーティング・システムで、次のようにします。

1. 「スタート」 → 「コントロールパネル」の順にクリックします。
2. 「ハードウェアとサウンド」をクリックします。
3. 「デバイス マネージャ」をクリックします。管理者パスワードまたは確認のプロンプトが出された場合は、パスワードを入力するか確認のために入力してください。
4. 感嘆符が「ネットワーク アダプター」の横に表示される場合は、正しいドライバーを使用していないか、ドライバーが無効になっています。ドライバーを更新するには、強調表示されているアダプターを右クリックします。
5. 「ドライバー ソフトウェアの更新」をクリックして、画面の指示に従います。

Windows 8 または Windows 8.1 オペレーティング・システムで、次のようにします。

1. 「コントロールパネル」を開きます。

**注：** Windows 8 および Windows 8.1 でコントロールパネルを開く方法の詳細については、20 ページの「Windows 8 または Windows 8.1 オペレーティング・システムでコントロールパネルにアクセスする」を参照してください。

2. 「ハードウェアとサウンド」をクリックします。
  3. 「デバイス マネージャー」をクリックします。管理者パスワードまたは確認のプロンプトが出された場合は、パスワードを入力するか確認のために入力してください。
  4. 感嘆符が「ネットワーク アダプター」の横に表示される場合は、正しいドライバーを使用していないか、ドライバーが無効になっています。ドライバーを更新するには、強調表示されているアダプターを右クリックします。
  5. 「ドライバソフトウェアの更新」をクリックして、画面の指示に従います。
- スイッチ・ポートとアダプターの全二重設定が同じですか。  
アダプターを全二重に設定した場合は、スイッチ・ポートも全二重に設定されているかどうか確認します。間違った全二重モードを設定すると、パフォーマンスが低下したり、データが脱落したり、接続が切れたりする可能性があります。
  - ネットワーク環境に必要なネットワーク・ソフトウェアをすべてインストールしましたか。  
必要なネットワーク・ソフトウェアについては、LAN 管理者に問い合わせてください。

### はっきりした原因なしにアダプターの作動が停止する

症状: はっきりした原因なしにアダプターの作動が停止する。

処置: ネットワーク・ドライバー・ファイルが破壊または欠落している可能性があります。前述の問題の「解決策」に記載されている、正しいデバイス・ドライバーがインストールされていることを確認する手順の説明を参照して、ドライバーを更新してください。

### Wake on LAN 機能が作動しない

症状: Wake on LAN (WOL) 機能が作動しない。

処置:

- WOL が BIOS Setup Utility プログラムで「Enabled」になっているか確認してください。
- 「Enabled」になっている場合は、必要な設定値について LAN 管理者に確認してください。



### **ギガビット・イーサネット・モデルのコンピューターで、1000 Mbps を使用すると、接続に失敗するか、エラーがおこる**

症状: ギガビット・イーサネット・モデルのコンピューターで、1000 Mbps を使用すると、接続に失敗するか、エラーがおこる。

処置:

- カテゴリー 5 配線を使用し、ネットワーク・ケーブルがしっかり接続されていることを確認してください。
- 1000 BASE-X ではなく、1000 BASE-T ハブ/スイッチに接続してください。

### **コンピューターがギガビット・イーサネット・モデルなのに、1000 Mbps でネットワークに接続できず、100 Mbps で接続する**

症状: コンピューターがギガビット・イーサネット・モデルなのに、1000 Mbps でネットワークに接続できず、100 Mbps で接続する。

処置:

- ほかのケーブルを試してください。
- リンク・パートナーが自動調整に設定されているか確認してください。
- スイッチが 802.3ab 準拠 (1000 BASE-T) か確認してください。

### **ワイヤレス LAN の問題**

症状: 内蔵ワイヤレス・ネットワーク・カードで接続できない。

処置:

- ご使用のワイヤレス LAN ドライバーが最新バージョンであることを確認してください。Web サイトをチェックして、Access Connections でサポートされるドライバーのバージョンが、readme ファイルに記載されている最新バージョンであることを確認してください。
- コンピューターがワイヤレス・アクセス・ポイントの範囲内にあることを確認してください。
- Windows の通知領域にある Access Connections アイコンをダブルクリックして、ワイヤレス機能が使用可能になっていることを確認してください。
- ネットワーク名 (SSID) と暗号化情報を確認します。これらの情報を確認する場合は、Access Connections を使用してください。

### **ワイヤレス WAN の問題**

メッセージ: 無許可の WAN カードが接続されました。電源をオフにして取り外してください。

処置: ご使用のコンピューターは、WAN カードをサポートしません。取り外してください。

注: 一部のモデルには、ワイヤレス WAN がありません。

### **Bluetooth の問題**

症状: ヘッドセット・プロファイルまたは AV プロファイルを設定して接続しているのに Bluetooth ヘッドセットまたはヘッドホンから音が出ず、付属のスピーカーから音が出る。

処置: 次のように行います。

1. サウンド・デバイスを使用するアプリケーション (Windows Media Player など) を終了します。
2. 「コントロールパネル」を開きます。

**注：**Windows 8 および Windows 8.1 でコントロールパネルを開く方法の詳細については、20 ページの「Windows 8 または Windows 8.1 オペレーティング・システムでコントロールパネルにアクセスする」を参照してください。

3. 「ハードウェアとサウンド」 → 「サウンド」をクリックします。
4. 「再生」タブを選択します。
5. ヘッドセット・プロファイルを使用している場合は、「Bluetooth ハンズフリー オーディオ」を選択して、「既定値に設定」ボタンをクリックします。AV プロファイルを使用している場合は、「ステレオ オーディオ」を選択して、「既定値に設定」ボタンをクリックします。
6. 「OK」をクリックして「サウンド」ウィンドウを閉じます。

## オプションの問題

ここに記載されている情報は、固有のトラブルシューティング情報が用意されていない Lenovo ハードウェア・オプションに問題が生じた場合の診断に使用します。

次のリストから症状を選択してください。

- 118 ページの「取り付けただばかりのオプションが作動しない」
- 118 ページの「以前は作動していたオプションが作動しなくなっている」

### 取り付けただばかりのオプションが作動しない

症状: 取り付けただばかりのオプションが作動しない。

処置: 次のことを確認します。

- オプションは、ご使用のコンピューター用に設計されたものですか。
- オプションは、オプションに付属の説明書、およびコンピューターに付属の説明書に従って取り付けられていますか。また、すべてのオプション・ファイル(デバイス・ドライバ(必要な場合)など)が正しくインストールされていますか。
- 取り付けた他のオプションやケーブルの接続が緩んでいませんか。
- オプションがアダプターの場合は、アダプターが正しく機能するようにハードウェア・リソースを十分に割り当てましたか。アダプターに付属の説明書(および、取り付けられているその他のアダプターの説明書)を参照して、それぞれのアダプターごとに必要なリソースを調べてください。

これらの処置によっても問題を解決できない場合は、Lenovo Solution Center プログラムを実行してください。技術支援が必要な場合は、125 ページの第 11 章「情報、ヘルプ、およびサービスの入手」を参照してください。

### 以前は作動していたオプションが作動しなくなっている

症状: 以前は作動していたオプションが作動しなくなっている。

処置:

- オプション・ハードウェアとケーブルがすべて確実に接続されていることを確認してください。
- オプションに、固有のテストの説明書が付属している場合は、その説明に従ってオプションをテストしてください。
- 障害のあるオプションが SCSI オプションの場合は、以下を確認します。
  - すべての外部 SCSI オプションのケーブルが正しく接続されていますか。
  - 各 SCSI チェーン内の最終オプション、または SCSI ケーブルの端が正しく終端されていますか。

- すべての外部 SCSI オプションがオンになっていますか。外部 SCSI オプションは、コンピューターの電源を入れる前にオンしておく必要があります。詳しくは、ご使用の SCSI の説明書を参照してください。
- オプションおよび必要なデバイス・ドライバーが正しくインストールされていることを確認します。

これらの処置によっても問題を解決できない場合は、Lenovo Solution Center プログラムを実行してください。技術支援が必要な場合は、125 ページの第 11 章「情報、ヘルプ、およびサービスの入手」を参照してください。

## パフォーマンスおよびロックの問題

ローパフォーマンスとロックの問題は、以下のいずれかの結果として発生します。

- 119 ページの「不十分なハードディスク・ドライブのフリー・スペース」
- 120 ページの「断片化された多数のファイル」
- 120 ページの「メモリー不足」

上記のリストから選択し、とるべき修正処置について調べます。

### 不十分なハードディスク・ドライブのフリー・スペース

解決策: ハードディスク・ドライブのスペースを解放します。

- 電子メール・アプリケーションの「Inbox」(受信箱)、「Sent Items」(送信項目)、および「Deleted Items」(削除済み項目)の各フォルダーを空にします。
- C ドライブをクリーンアップします。
  1. ご使用の Windows のバージョンに応じて、以下のいずれかを実行します。
    - Windows 7 の場合: 「スタート」ボタンをクリックして「スタート」メニューを開き、「コンピューター」をクリックします。
    - Windows 8 の場合: エクスプローラーを開き、「コンピューター」をクリックします。
    - Windows 8.1 の場合: エクスプローラーを開きます。
    - Windows 10 の場合: 「スタート」ボタンをクリックして「スタート」メニューを開き、「エクスプローラー」→「PC」をクリックします。
  2. C ドライブを右クリックし、次に「プロパティ」をクリックします。
  3. 空き領域のサイズを確認し、「ディスククリーンアップ」をクリックします。
  4. 不要なファイル・カテゴリーのリストが表示されます。削除する各ファイル・カテゴリーを選択し、「OK」をクリックします。
- Windows の一部の機能をオフにするか、不要なプログラムを削除します。
  1. 以下のいずれかを実行し、「コントロールパネル」を開きます。
    - Windows 7 の場合: 「スタート」ボタンをクリックして「スタート」メニューを開き、「コントロールパネル」をクリックします。
    - Windows 8 または Windows 8.1 の場合: 20 ページの「Windows 8 または Windows 8.1 オペレーティング・システムでコントロールパネルにアクセスする」を参照してください。
    - Windows 10 の場合: 「スタート」ボタンを右クリックして「スタート」のコンテキスト・メニューを開き、「コントロールパネル」をクリックします。
  2. コントロールパネルで、大きいアイコンまたは小さいアイコンでプログラムを表示し、「プログラムと機能」をクリックします。
  3. 以下のいずれかを実行します。

- Windows の一部の機能をオフにするには、「**Windows の機能の有効化または無効化**」をクリックします。画面の指示に従います。
- 不要なプログラムを削除するには、削除するプログラムを選択し、「**アンインストールと変更**」または「**アンインストール**」をクリックします。

## 断片化された多数のファイル

解決策: Windows のディスク・デフラグ機能またはディスク最適化機能を使って、ファイルをクリーンアップします。

**注:** ストレージ・ドライブの容量およびストレージ・ドライブに保存されているデータの量によっては、ディスクのデフラグ・プロセスを完了するのに数時間かかる場合があります。

1. 開いているプログラムとウィンドウを閉じます。
2. ご使用の Windows のバージョンに応じて、以下のいずれかを実行します。
  - Windows 7 の場合: 「スタート」ボタンをクリックして「スタート」メニューを開き、「**コンピューター**」をクリックします。
  - Windows 8 の場合: エクスプローラーを開き、「**コンピューター**」をクリックします。
  - Windows 8.1 の場合: エクスプローラーを開きます。
  - Windows 10 の場合: 「スタート」ボタンをクリックして「スタート」メニューを開き、「**エクスプローラー**」 → 「**PC**」をクリックします。
3. C ドライブを右クリックし、次に「**プロパティ**」をクリックします。
4. 「**ツール**」タブをクリックします。
5. ご使用の Windows のバージョンに応じて、以下のいずれかを実行します。
  - Windows 7 の場合: 「**今すぐ最適化**」をクリックします。
  - Windows 8、Windows 8.1、または Windows 10 の場合: 「**最適化**」をクリックします。目的のドライブを選択し、「**最適化**」をクリックします。
6. 画面の指示に従います。

## メモリー不足

症状: メモリー不足。

一般的に、インストールされているメモリーが多いほど、Windows オペレーティング・システムのパフォーマンスはよくなります。

処置: 追加メモリーをインストールします。メモリーの購入について詳しくは、125 ページの第 11 章「情報、ヘルプ、およびサービスの入手」を参照してください。メモリーをインストールする手順については、39 ページの「メモリー・モジュールの取り付けまたは交換」を参照してください。

これらの処置によっても問題を解決できない場合は、Lenovo Solution Center プログラムを実行してください。技術支援が必要な場合は、125 ページの第 11 章「情報、ヘルプ、およびサービスの入手」を参照してください。

## プリンターの問題

症状: プリンターが作動しない。

処置: 次のことを確認します。

1. プリンターの電源がオンで、オンラインになっていますか。
2. 用紙が正しくセットされていますか。
3. プリンターの信号ケーブルがコンピューターの正しいパラレル・コネクタ、シリアル・コネクタ、または USB コネクタにしっかり接続されていますか。

**注：**IEEE に承認されていないプリンターの信号ケーブルは、予測不能な問題の原因となる可能性があります。

1. プリンターに付属のすべてのデバイス・ドライバおよびソフトウェアは正しくインストールされていますか。
2. プリンター・ポートをオペレーティング・システム、アプリケーション・プログラム、または BIOS の設定で正しく割り当てていますか。BIOS 設定について詳しくは、91 ページの第 7 章「Setup Utility プログラムの使用」を参照してください。

問題が解決しない場合、プリンターに付属の説明書に記載されているテストを実行してください。それでも問題が解決しない場合は、コンピューターの保守を依頼してください。125 ページの第 11 章「情報、ヘルプ、およびサービスの入手」を参照してください。

## シリアル・ポートの問題

この情報は、シリアル・ポートおよびシリアル・ポートに接続されたデバイスのトラブルシューティングに使用してください。

症状: シリアル・ポートにアクセスできない。

処置:

- シリアル・ケーブルが、コンピューターのシリアル・ポートおよびシリアル・デバイスに確実に接続されていることを確認します。シリアル・デバイス用の電源コードがある場合は、その電源コードが適切に接地された電源コンセントに接続されていることを確認します。
- シリアル・デバイス専用のオン/オフ・スイッチがある場合は、それがオン位置にあることを確認します。
- シリアル・デバイスにオンライン・スイッチがある場合は、それがオンライン位置にあることを確認します。
- シリアル・デバイスがプリンターである場合は、用紙が正しくセットされていることを確認します。
- シリアル・デバイスに提供されたすべてのソフトウェアが正しくインストールされていることを確認します。シリアル・デバイス・オプション用の説明書を参照してください。
- シリアル・ポート・アダプターを追加した場合は、正しく取り付けられており、しっかりと接続されていることを確認します。

これらの処置によっても問題を解決できない場合は、Lenovo Solution Center プログラムを実行してください。技術支援が必要な場合は、125 ページの第 11 章「情報、ヘルプ、およびサービスの入手」を参照してください。

## ソフトウェアの問題

次のリストから症状を選択してください。

- 121 ページの「ソート機能を使用しているときに、日付が正しい順序にソートされない」
- 122 ページの「ソフトウェアが予想通りに作動しない」

### ソート機能を使用しているときに、日付が正しい順序にソートされない

症状: ソート機能を使用しているときに、日付が正しい順序にソートされない。

処置: 2000 年より前に作成された一部のソフトウェアでは、常に年の最初の 2 桁が 19 であるとの前提で、最後の 2 桁のみが日付のソートに使用されています。その結果、これらのプログラムでは日付のソート順が狂います。ご使用のソフトウェアの更新が使用可能かどうか、製造メーカーに確認してください。多くのソフトウェア製造メーカーでは、ワールド・ワイド・ウェブから更新を入手できるようにしています。

## ソフトウェアが予想通りに作動しない

症状: ソフトウェアが予想通りに作動しない。

処置:

- 大半のソフトウェア・プログラムには、ほとんどのタスクに関する説明を提供するヘルプ・システムが組み込まれています。ソフトウェア・プログラム内の特定のタスクの実行で障害が発生している場合は、そのプログラムのヘルプ・システムを参照してください。通常、ヘルプ・システムはプログラム内のメニューまたはボタン、そして多くの場合 F1 キー からアクセスできます。
- Windows オペレーティング・システムまたはそのコンポーネントの 1 つで障害が発生した場合は、Windows のヘルプ・システムを参照してください。
- 問題が、新しくインストールしたソフトウェアに起因するかどうかを判断するには、次のことを確認してください。
  - コンピューターが、そのソフトウェアを使用するために必要な最小のメモリー所要量を満たしていますか。メモリー所要量については、使用ソフトウェアの説明書を参照して確認してください。(アダプターまたはメモリーを取り付けた直後には、メモリーのアドレスが競合していることがあります。)
  - そのソフトウェアは、ご使用のコンピューターで作動するように設計されていますか。
  - 問題のソフトウェア以外は、ご使用のコンピューターで作動しますか。
  - 使用しているソフトウェアは、別のコンピューターで正しく作動しますか。
- ソフトウェア・プログラムを使用しているときにエラー・メッセージを受け取った場合は、ソフトウェアに付属の説明書またはソフトウェアのヘルプ・システムを参照して、メッセージの説明と問題の解決方法を確認してください。
- ご使用のソフトウェアの更新が使用可能かどうか、製造メーカーに確認してください。多くのソフトウェア製造メーカーでは、ワールド・ワイド・ウェブから更新を入手できるようにしています。
- 以前は正しく作動していたソフトウェア・プログラムが正しく作動しなくなった場合は、以下を実行してください。
  1. 以下のいずれかを実行し、「コントロールパネル」を開きます。
    - Windows 7 の場合: 「スタート」ボタンをクリックして「スタート」メニューを開き、「**コントロールパネル**」をクリックします。
    - Windows 8 または Windows 8.1 の場合: 20 ページの「Windows 8 または Windows 8.1 オペレーティング・システムでコントロールパネルにアクセスする」を参照してください。
    - Windows 10 の場合: 「スタート」ボタンを右クリックして「スタート」のコンテキスト・メニューを開き、「**コントロールパネル**」をクリックします。
  2. コントロールパネルを大きいアイコンまたは小さいアイコンで表示して、「**回復**」→「**システムの復元を開く**」をクリックします。
  3. 画面の指示に従います。
- 他の方法で問題を解決できない場合は、ソフトウェア・プログラムをアンインストールしてから再インストールしてください。

これらの処置によっても問題を解決できなかった場合は、技術支援が必要な場合があります。詳細については、ソフトウェア製造メーカーに問い合わせるか、125 ページの第 11 章「情報、ヘルプ、およびサービスの入手」を参照してください。

## USB の問題

症状: USB コネクタにアクセスできない。

処置:

- USB ケーブルが、USB コネクターおよび USB デバイスに確実に接続されていることを確認します。USB デバイス用の電源コードがある場合は、その電源コードが適切に接地された電源コンセントに接続されていることを確認します。
- USB デバイス専用のオン/オフ・スイッチがある場合は、それがオン位置にあることを確認します。
- USB デバイスにオンライン・スイッチがある場合は、それがオンライン位置にあることを確認します。
- USB デバイスがプリンターである場合は、用紙が正しくセットされていることを確認します。
- USB デバイスに付属のデバイス・ドライバー他のソフトウェアがすべて正しくインストールされていることを確認します。USB デバイスの説明書を参照してください。
- USB コネクターを取り外してから再接続して、デバイスをリセットします。

これらの処置によっても問題を解決できない場合は、Lenovo Solution Center プログラムを実行してください。USB デバイスに独自の診断が付属している場合は、USB デバイスに対してその診断を実行してください。技術支援が必要な場合は、125 ページの第 11 章「情報、ヘルプ、およびサービスの入手」を参照してください。

---

## Lenovo Solution Center

Lenovo Solution Center プログラムを使用すると、コンピューターに関連した問題のトラブルシューティングと解決を行うことができます。このプログラムでは、診断テストとシステム情報収集が行われ、セキュリティ状況、サポート情報、最大限のシステム・パフォーマンスを実現するためのヒントが提示されます。

### 注：

- Lenovo Solution Center プログラムは <http://www.lenovo.com/diags> からダウンロードできます。
- Windows 7、Windows 8、Windows 8.1 または Windows 10 以外の Windows オペレーティング・システムを使用している場合は、<http://www.lenovo.com/diags> でコンピューターの診断に関する最新情報をご覧ください。

Lenovo Solution Center プログラムを実行するには、5 ページの「Lenovo プログラム」を参照してください。

追加情報については、Lenovo Solution Center のヘルプ・システムを参照してください。

**注：**このプログラムを実行しても問題の切り分けと修復ができない場合は、ログ・ファイルを保存して印刷してください。Lenovo テクニカル・サポート担当者に連絡するにあたって、このログ・ファイルが必要になります。





---

## 第 11 章 情報、ヘルプ、およびサービスの入手

この章には、Lenovo が製造した製品に対するヘルプ、サービス、および技術支援に関する情報が含まれています。

---

### 製品情報の入手方法

このセクションの情報を使用して、お客様のコンピューティングのニーズに役立つ有用な資料にアクセスできます。

### Windows ヘルプ

**注：**Windows 7、Windows 8、または Windows 8.1 用のオンライン・ヘルプまたは Windows 10 用のヘルプを使用する場合は、コンピューターがインターネットに接続されていることを確認します。

Windows ヘルプでは、Windows オペレーティング・システムの使い方に関する詳しい情報が提供されています。

Windows のヘルプ・システムにアクセスするには、次のいずれかを実行します。

- Windows 7 の場合: 「スタート」ボタンをクリックして「スタート」メニューを開き、「ヘルプとサポート」をクリックします。画面の一番下で、オンライン・ヘルプまたはオフライン・ヘルプを選択できます。
- Windows 8 または Windows 8.1 の場合: ポインターを画面の右上または右下に移動してチャームを表示します。次に、「設定」→「ヘルプ」の順にクリックします。画面の一番下で、オンライン・ヘルプまたはオフライン・ヘルプを選択できます。
- Windows 10 の場合: 「スタート」ボタンをクリックして「スタート」メニューを開き、「開始する」をクリックします。

### 安全上の注意と保証についての手引き

コンピューターに付属している「安全上の注意と保証およびセットアップについての手引き」には、安全上の注意、セットアップ、保証、特記事項に関する情報が記載されています。この製品を使用する前に、安全上の注意すべてを読み、理解してください。

### Lenovo Web サイト

Lenovo の Web サイト (<http://www.lenovo.com>) では、コンピューターの購入、アップグレード、および保守に役立つ最新の情報とサービスが提供されています。この Web サイトでは、以下のことを行うこともできます。

- デスクトップおよびノートブック・コンピューター、モニター、プロジェクター、ご使用のコンピューター用のアップグレードと付属品、および特別価格製品のショッピング。
- ハードウェア、オペレーティング・システム、アプリケーション・プログラム、ネットワークのセットアップと構成、およびカスタム・インストールのサポートなどの、追加サービスの購入。
- アップグレードおよび拡張ハードウェア修理サービスの購入。
- ご使用のコンピューター・モデル用の最新のデバイス・ドライバーとソフトウェア更新のダウンロード。
- ご使用の製品用のオンライン・マニュアルへのアクセス。
- 「Lenovo 保証の内容と制限」へのアクセス。

- ご使用のコンピューター・モデルおよびその他のサポート対象製品に関するトラブルシューティング情報とサポート情報へのアクセス。
- お客様の国や地域に該当するサービスとサポートの電話番号の検索。
- 最寄りのサービス提供業者の検索。

## Lenovo サポート Web サイト

テクニカル・サポート情報は、次の Lenovo サポート Web サイトで入手できます。  
<http://www.lenovo.com/support>

この Web サイトには、次のような最新のサポート情報が掲載されます。

- ドライバーとソフトウェア
- 診断解決法
- 製品 & サポートの保証
- 製品 & 部品の詳細
- マニュアル
- ナレッジ・ベース & よくある質問

---

## ヘルプおよびサービス

このセクションには、ヘルプおよびサービスの入手に関する情報が含まれています。

### 資料および診断プログラムの使用

ご使用のコンピューターで問題が発生した場合は、105 ページの第 10 章「トラブルシューティングおよび診断」を参照してください。また、コンピューターの問題のトラブルシューティングに役立つ追加資料については、125 ページの「製品情報の入手方法」に記載されています。

ソフトウェアの問題が疑われる場合は、オペレーティング・システムやソフトウェア・プログラムに付属する、README ファイルやオンライン・ヘルプなどの資料を参照してください。

ほとんどのコンピューターには診断プログラムが付属しており、ハードウェア障害を特定できます。

以下の Lenovo サポート Web サイトで、最新の技術情報を入手したり、デバイス・ドライバーや更新をダウンロードしたりすることができます。

<http://www.lenovo.com/support>

### サービスの依頼

保証期間内においては、スマートセンターから電話によるヘルプと情報を受けることができます。

保証期間中は、以下のサービスをご利用いただけます。

- **問題判別** - ハードウェア障害が発生しているかどうかを判断し、問題を修正するために必要な処置を決定できるように、訓練を受けたサービス担当者がお客様を援助します。
- **ハードウェアの修理** - 問題が保証期間内のハードウェアが原因である場合、トレーニングを受けたサービス担当者が適用可能なレベルのサービスを提供します。
- **技術変更の管理** - 製品の販売後に、変更が必要になる場合があります。Lenovo またはその販売店は、お客様のハードウェアに必要な技術変更 (EC) をご提供します。

以下のアイテムは保証ではカバーされません。

- Lenovo 用に製造されたものではない、または Lenovo によって製造されたものでない部品、あるいは保証対象外の Lenovo 部品の交換または使用
- ソフトウェアの問題の原因の特定
- インストールまたはアップグレードの一部としての BIOS の構成
- デバイス・ドライバの変更、修正、またはアップグレード
- ネットワーク・オペレーティング・システム (NOS) のインストールおよび保守
- アプリケーション・プログラムのインストールと保守

保証サービスの種類と保証期間についての情報は、ご使用のコンピューターに付属の「*安全上の注意と保証およびセットアップについての手引き*」を参照してください。保証サービスを受けるには、ご購入を証明する書類を保存しておいてください。

お住まいの国または地域の Lenovo サポートの電話番号リストについては、<http://www.lenovo.com/support/phone> にアクセスするか、ご使用のコンピューターに付属の「*安全上の注意と保証およびセットアップについての手引き*」を参照してください。

**注：**電話番号は、予告なしに変更される場合があります。お客様の国または地域の電話番号が記載されていない場合は、Lenovo 販売店または Lenovo の営業担当員にお問い合わせください。

できれば、電話をかけるときは、コンピューターのそばにいてください。以下の情報を提供してください。

- マシン・タイプ、モデル番号
- ハードウェア製品のシリアル番号
- 問題の説明
- 正確なエラー・メッセージ
- ハードウェアおよびソフトウェアの構成情報

## その他のサービスの使用

コンピューターを出張に持っていく場合や、別の国または地域で使用する場合に、その国または地域で、お持ちのデスクトップやノートブック・コンピューターに該当するマシン・タイプが販売されていることが考えられます。その場合は、お使いのコンピューターが国際保証サービスの対象となる場合があります。これにより、保証期間中は保証サービスを受けることができます。サービスは、保証サービスを行うための認可を受けた保守サービス提供業者が行います。

サービスの方式と手順は国によって異なります。また、国によって提供されていないサービスもあります。国際保証サービスは、サービスを行う国で採用されているサービス方式 (デポ、持ち込み、またはオンライン・サービス) によって提供されます。一部の国のサービス・センターでは、特定のマシン番号の特定のモデルに対してサービスを提供できない場合もあります。また、国によっては、サービス提供時に料金や制限が課される場合があります。

ご使用のコンピューターが国際保証サービスの対象となるかどうかを確認する場合や、サービスが利用できる国または地域のリストを確認する場合は、<http://www.lenovo.com/support> をご覧ください。

初期インストールされている Microsoft Windows 製品のサービス・パックに関連するインストールに関する技術支援やその他の質問については、Microsoft 製品サポートの Web サイト (<http://support.microsoft.com>) をご覧ください。Lenovo スマートセンターにお問い合わせいただくこともできます。これには料金がかかる場合があります。

## 有償サービスの利用

保証期間中、および保証期間終了後も追加サービスの購入が可能です。追加サービスには、ハードウェア、オペレーティング・システム、およびアプリケーション・プログラムのサポート、さらにネットワークのセットアップと構成、アップグレード済みハードウェアや拡張ハードウェアの修理サービス、そしてカスタム・インストールなどが含まれます。サービスの可用性やサービス名は、国または地域によって異なります。これらのサービスの詳細については、次の Lenovo Web サイトをご覧ください。

<http://www.lenovo.com>



---

## 付録 A 特記事項

本書に記載の製品、サービス、または機能が日本においては提供されていない場合があります。日本で利用可能な製品、サービス、および機能については、レノボ・ジャパンの営業担当員にお尋ねください。本書で Lenovo 製品、プログラム、またはサービスに言及していても、その Lenovo 製品、プログラム、またはサービスのみが使用可能であることを意味するものではありません。これらに代えて、Lenovo の知的所有権を侵害することのない、機能的に同等の製品、プログラム、またはサービスを使用することができます。ただし、Lenovo 以外の製品、プログラム、またはサービスの動作・運用に関する評価および検証は、お客様の責任で行っていただきます。

Lenovo は、本書に記載されている内容に関して特許権 (特許出願中のものを含む) を保有している場合があります。本書の提供は、お客様にこれらの特許権について実施権を許諾することを意味するものではありません。実施権についてのお問い合わせは、書面にて下記宛先にお送りください。

*Lenovo (United States), Inc.  
1009 Think Place - Building One  
Morrisville, NC 27560  
U.S.A.  
Attention: Lenovo Director of Licensing*

Lenovo およびその直接または間接の子会社は、本書を特定物として現存するままの状態を提供し、商品性の保証、特定目的適合性の保証および法律上の瑕疵担保責任を含むすべての明示もしくは黙示の保証責任を負わないものとします。国または地域によっては、法律の強行規定により、保証責任の制限が禁じられる場合、強行規定の制限を受けるものとします。

この情報には、技術的に不適切な記述や誤植を含む場合があります。本書は定期的に見直され、必要な変更は本書の次版に組み込まれます。Lenovo は予告なしに、随時、この文書に記載されている製品またはプログラムに対して、改良または変更を行うことがあります。

本書で説明される製品は、誤動作により人的な傷害または死亡を招く可能性のある移植またはその他の生命維持アプリケーションで使用されることを意図していません。本書に記載される情報が、Lenovo 製品仕様または保証に影響を与える、またはこれらを変更することはありません。本書におけるいかなる記述も、Lenovo あるいは第三者の知的所有権に基づく明示または黙示の使用許諾と補償を意味するものではありません。本書に記載されている情報はすべて特定の環境で得られたものであり、例として提示されるものです。他の稼働環境では、結果が異なる場合があります。

Lenovo は、お客様が提供するいかなる情報も、お客様に対してなんら義務も負うことのない、自ら適切と信ずる方法で、使用もしくは配布することができるものとします。

本書において Lenovo 以外の Web サイトに言及している場合がありますが、便宜のため記載しただけであり、決してそれらの Web サイトを推奨するものではありません。それらの Web サイトにある資料は、この Lenovo 製品の資料の一部ではありません。それらの Web サイトは、お客様の責任でご使用ください。

この文書に含まれるいかなるパフォーマンス・データも、管理環境下で決定されたものです。そのため、他の操作環境で得られた結果は、異なる可能性があります。一部の測定が、開発レベルのシステムで行われた可能性があります。その測定値が、一般に利用可能なシステムのものと同じである保証はありません。さらに、一部の測定値が、推定値である可能性があります。実際の結果は、異なる可能性があります。お客様は、お客様の特定の環境に適したデータを確かめる必要があります。

---

## 商標

以下は、Lenovo Corporation の米国およびその他の国における商標です。

Lenovo  
Rescue and Recovery  
Lenovo ロゴ  
ThinkCentre ロゴ  
ThinkCentre  
ThinkVantage

Microsoft、Windows、および Windows Media は、Microsoft 社グループの商標です。

DisplayPort は、Video Electronics Standards Association の商標です。

Linux は Linus Torvalds の登録商標です。

他の会社名、製品名およびサービス名等はそれぞれ各社の商標です。

---

## 付録 B 規制情報

コンプライアンスに関する最新情報については、<http://www.lenovo.com/compliance> をご覧ください。

---

### 輸出種別に関する注意事項

本製品は米国輸出管理規制 (EAR) の対象であり、輸出種別管理番号 (ECCN) は 5A992.c です。本製品は、EAR の E1 国リストにある輸出禁止国以外の国には再輸出できます。

---

### 映像出力 (テレビ、ビデオ) に関する注意事項

以下の注意事項は、映像出力機能を備えたモデルに適用されます。

この製品は、米国の特定の特許に記載の方法特許、および Macrovision Corporation および他の権利者が有するその他の知的所有権により保護されている、著作権保護技術を含んでいます。この著作権保護技術の使用には、Macrovision Corporation の許諾が必要であり、Macrovision Corporation の許諾が特にない限り、個人用、家庭用およびその他の限られた視聴用途にのみ使用できます。リバース・エンジニアリングまたは逆アセンブルは禁じられています。

---

### 電波障害自主規制特記事項

以下の情報は、次の Lenovo パーソナル・コンピューターのマシン・タイプ番号に関係しています。10B4、10B5、10B6、10B7、10HL、および 10HM。

### 連邦通信委員会 - 適合宣言

This equipment has been tested and found to comply with the limits for a Class B digital device, pursuant to Part 15 of the FCC Rules. These limits are designed to provide reasonable protection against harmful interference in a residential installation. This equipment generates, uses, and can radiate radio frequency energy and, if not installed and used in accordance with the instructions, may cause harmful interference to radio communications. However, there is no guarantee that interference will not occur in a particular installation. If this equipment does cause harmful interference to radio or television reception, which can be determined by turning the equipment off and on, the user is encouraged to try to correct the interference by one or more of the following measures:

- Reorient or relocate the receiving antenna.
- Increase the separation between the equipment and receiver.
- Connect the equipment into an outlet on a circuit different from that to which the receiver is connected.
- Consult an authorized dealer or service representative for help.

Lenovo is not responsible for any radio or television interference caused by using other than specified or recommended cables and connectors or by unauthorized changes or modifications to this equipment. Unauthorized changes or modifications could void the user's authority to operate the equipment.

This device complies with Part 15 of the FCC Rules. Operation is subject to the following two conditions: (1) this device may not cause harmful interference, and (2) this device must accept any interference received, including interference that may cause undesired operation.

Responsible Party:  
Lenovo (United States) Incorporated  
1009 Think Place - Building One  
Morrisville, NC 27560  
Phone Number: 919-294-5900



## カナダ工業規格クラス B 排出量適合性宣言

CAN ICES-3(B)/NMB-3(B)

## 欧州連合 - ITE (情報技術装置) および無線装置に関する指令への適合

Models without a radio device: This product is in conformity with the protection requirements of EU Council Directive 2004/108/EC (until 19 April, 2016) and Council Directive 2014/30/EU (from 20 April, 2016) on the approximation of the laws of the Member States relating to electromagnetic compatibility.

Models with a radio device: This product is in conformity with all the requirements and essential norms that apply to EU Council R&TTE Directive 1999/5/EC on the approximation of the laws of the Member States relating to radio equipment.

Lenovo cannot accept responsibility for any failure to satisfy the protection requirements resulting from a non-recommended modification of the product, including the installation of option cards from other manufacturers. This product has been tested and found to comply with the limits for Class B equipment according to European Standards harmonized in the Directives in compliance. The limits for Class B equipment were derived for typical residential environments to provide reasonable protection against interference with licensed communication devices.

Lenovo, Einsteinova 21, 851 01 Bratislava, Slovakia



ドイツ: クラス B 適合宣言

## Deutschsprachiger EU Hinweis:

### Hinweis für Geräte der Klasse B EU Richtlinie zur Elektromagnetischen Verträglichkeit

Dieses Produkt entspricht den Schutzanforderungen der EU Richtlinie 2014/30/EU (früher 2004/108/EC) zur Angleichung der Rechtsvorschriften über die elektromagnetische Verträglichkeit in den EU-Mitgliedsstaaten und hält die Grenzwerte der Klasse B der Norm gemäß Richtlinie.

Um dieses sicherzustellen, sind die Geräte wie in den Handbüchern beschrieben zu installieren und zu betreiben. Des Weiteren dürfen auch nur von der Lenovo empfohlene Kabel angeschlossen werden. Lenovo übernimmt keine Verantwortung für die Einhaltung der Schutzanforderungen, wenn das Produkt ohne Zustimmung der Lenovo verändert bzw. wenn Erweiterungskomponenten von Fremdherstellern ohne Empfehlung der Lenovo gesteckt/eingebaut werden.

## Deutschland:

### Einhaltung des Gesetzes über die elektromagnetische Verträglichkeit von Betriebsmitteln

Dieses Produkt entspricht dem „Gesetz über die elektromagnetische Verträglichkeit von Betriebsmitteln“ EMVG (früher „Gesetz über die elektromagnetische Verträglichkeit von Geräten“). Dies ist die Umsetzung der EMV EU Richtlinie 2014/30/EU (früher 2004/108/EC) in der Bundesrepublik Deutschland.

**Zulassungsbescheinigung laut dem Deutschen Gesetz über die elektromagnetische Verträglichkeit von Betriebsmitteln, EMVG vom 20. Juli 2007 (früher Gesetz über die elektromagnetische Verträglichkeit von Geräten), bzw. der EMV EU Richtlinie 2014/30/EU (früher 2004/108/EC), für Geräte der Klasse B.**



Dieses Gerät ist berechtigt, in Übereinstimmung mit dem Deutschen EMVG das EG-Konformitätszeichen - CE - zu führen. Verantwortlich für die Konformitätserklärung nach Paragraf 5 des EMVG ist die Lenovo (Deutschland) GmbH, Meitnerstr. 9, D-70563 Stuttgart.

Informationen in Hinsicht EMVG Paragraf 4 Abs. (1) 4:

**Das Gerät erfüllt die Schutzanforderungen nach EN 55024 und EN 55022 Klasse B.**

#### 韓国: クラス B 適合宣言

B급 기기(가정용 방송통신기자재)
이 기기는 가정용(B급) 전자파적합기기로서 주로 가정에서 사용하는 것을 목적으로 하며, 모든 지역에서 사용할 수 있습니다

#### 日本: VCCI クラス B 適合宣言

この装置は、クラスB情報技術装置です。この装置は、家庭環境で使用することを目的としていますが、この装置がラジオやテレビジョン受信機に近接して使用されると、受信障害を引き起こすことがあります。

取扱説明書に従って正しい取り扱いをして下さい。

VCCI-B

#### 日本: 定格電流が単相 20 A 以下の主電源に接続する製品に関する適合宣言

日本の定格電流が 20A/相 以下の機器に対する高調波電流規制  
高調波電流規格 JIS C 61000-3-2 適合品

#### 日本国内のお客様への AC 電源コードに関するご注意

The ac power cord shipped with your product can be used only for this specific product. Do not use the ac power cord for other devices.

本製品およびオプションに電源コード・セットが付属する場合は、それぞれ専用のものでありますので他の電気機器には使用しないでください。

#### Lenovo 製品サービス情報 (台湾向け)

台灣 Lenovo 產品服務資訊如下:  
荷蘭商聯想股份有限公司台灣分公司  
台北市內湖區堤頂大道二段89號5樓  
服務電話: 0800-000-702

#### キーボードおよびマウスに関する適合性宣言 (台湾向け)

本產品隨貨附已取得經濟部標準檢驗局認可之PS/2或USB的鍵盤與滑鼠一組

---

## ユーラシア適合マーク



---

## ブラジル: オーディオに関する情報

Ouvir sons com mais de 85 decibéis por longos períodos pode provocar danos ao sistema auditivo.

---

## メキシコ: 無線適合情報

**Advertencia:** En Mexico la operación de este equipo está sujeta a las siguientes dos condiciones: (1) es posible que este equipo o dispositivo no cause interferencia perjudicial y (2) este equipo o dispositivo debe aceptar cualquier interferencia, incluyendo la que pueda causar su operación no deseada.

---

## その他の規制情報

その他の規制情報については、コンピューターに付属の「*規制に関する通知*」を参照してください。コンピューターの構成や、コンピューターをご購入いただいた国または地域によっては、規制情報の印刷物がほかにも提供されている場合があります。規制情報はすべて、Lenovo サポートの Web サイトから電子フォーマットで入手できます。資料の電子コピーにアクセスするには、<http://www.lenovo.com/support> にアクセスし、「**User Guides and Manuals** (マニュアル)」をクリックしてください。

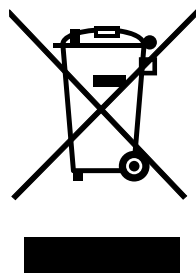
---

## 付録 C WEEE およびリサイクル情報

Lenovo は、情報技術 (IT) 機器の所有者に、機器が不要になったときに責任をもってリサイクルすることをお勧めしています。また、機器の所有者による IT 製品のリサイクルを支援するため、さまざまなプログラムとサービスを提供しています。Lenovo 製品のリサイクルについての詳細は、次の Web サイトにアクセスしてください <http://www.lenovo.com/recycling>。当社の製品に関する最新の環境情報は、次の Web サイトで入手できます。 <http://www.lenovo.com/ecodeclaration>

---

### 重要な WEEE 情報



Lenovo 製品の WEEE マークは WEEE (廃電気電子機器) および e-Waste (電気電子機器廃棄物) 規制国に適用されます (例えば、欧州 WEEE 指令、2011 年、インドの E-Waste 管理と取り扱い規則)。機器には、廃電気電子機器 (WEEE) に関する現地国の規制に従ってラベルが貼付されています。これらの規制は、各地域内で適用される中古機器の回収とリサイクルの骨子を定めています。このラベルはさまざまな製品に貼付され、使用済みの製品を廃棄するのではなく、所定の共同システムに回収して再生する必要がありますを示しています。

マークが付いている電気/電子機器 (EEE) の使用者は、使用済みの電気・電子機器を地方自治体の無分別ゴミとして廃棄してはならず、機器に含まれる有害物質が環境や人体へ与える悪影響を最小限に抑えるためにお客様が利用可能な廃電気・電子機器の回収、リサイクル、あるいは再生のための回収方法を利用しなければなりません。Lenovo の電気電子機器 (EEE) には、使用済みの際に有害廃棄物に該当する部品およびコンポーネントが含まれる場合があります。

EEE および廃電気電子機器 (WEEE) は、購入店または使用済み EEE または WEEE と同等の性質および機能を持つ電気電子機器を販売する販売店に無料で送付できます。

WEEE について詳しくは、<http://www.lenovo.com/recycling> を参照してください。

### ハンガリーの WEEE 情報

生産者である Lenovo は、ハンガリーの法令 No. 197/2014 (VIII.1.) 第 12 節 (1)-(5) 款に基づく Lenovo の義務の履行に関連して発生する費用を負担します。

---

## リサイクル情報 (日本)

### 本機器またはモニターの回収リサイクルについて

企業のお客様が、本機器が使用済みとなり廃棄される場合は、資源有効利用促進法の規定により、産業廃棄物として、地域を管轄する県知事あるいは、政令市長の許可を持った産業廃棄物処理業者に適正処理を委託する必要があります。廃棄物処理法の規定により、産業廃棄物として、地域を管轄する県知事あるいは、政令市長の許可を持った産業廃棄物処理業者に適正処理を委託する必要があります。また、弊社では資源有効利用促進法に基づき使用済みパソコンの回収および再利用・再

資源化を行う「PC 回収リサイクル・サービス」を提供しています。詳細は、Lenovo の Web サイト (<http://www.lenovo.com/recycling/japan>) をご参照ください。また、同法により、家庭で使用済みとなったパソコンのメーカー等による回収再資源化が 2003 年 10 月 1 日よりスタートしました。このサービスは、2003 年 10 月 1 日以降に販売された家庭で使用済みになったコンピューターの場合、無料で提供されます。詳細は、<http://www.lenovo.com/recycling/japan> をご参照ください。

### 重金属を含む内部部品の廃棄処理について

本機器のプリント基板等には微量の重金属（鉛など）が使用されています。使用後は適切な処理を行うため、上記「本機器またはモニターの回収リサイクルについて」に従って廃棄してください。

### リチウム電池交換後の廃棄処理について

コンピューターの電源が切られているか、主電源から切り離されているときでも、コンピューター・クロックに電力を供給するために、本機器にはボタン型のリチウム電池がコンピューターの内部に取り付けられています。この電池を交換する必要がある場合は、お買い上げいただいた販売店または Lenovo に問い合わせサービスを受けてください。古い電池を廃棄する必要がある場合は、ビニールテープなどで絶縁処理をして、お買い上げいただいた販売店もしくは産業廃棄物処理業者に問い合わせ、処理をご依頼ください。リチウム電池を処分する際は、現地の条例および規則に従ってください。

---

## リサイクル情報 (ブラジル)

### Declarações de Reciclagem no Brasil

#### Descarte de um Produto Lenovo Fora de Uso

Equipamentos elétricos e eletrônicos não devem ser descartados em lixo comum, mas enviados à pontos de coleta, autorizados pelo fabricante do produto para que sejam encaminhados e processados por empresas especializadas no manuseio de resíduos industriais, devidamente certificadas pelos órgãos ambientais, de acordo com a legislação local.

A Lenovo possui um canal específico para auxiliá-lo no descarte desses produtos. Caso você possua um produto Lenovo em situação de descarte, ligue para o nosso SAC ou encaminhe um e-mail para: [reciclar@lenovo.com](mailto:reciclar@lenovo.com), informando o modelo, número de série e cidade, a fim de enviarmos as instruções para o correto descarte do seu produto Lenovo.

---

## バッテリー・リサイクル情報 (台湾)

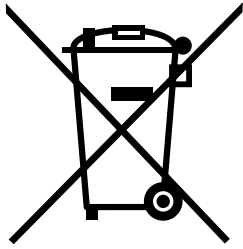


廢電池請回收

---

## バッテリー・リサイクル情報 (欧州連合)

EU



**Notice:** This mark applies only to countries within the European Union (EU).

Batteries or packaging for batteries are labeled in accordance with European Directive 2006/66/EC concerning batteries and accumulators and waste batteries and accumulators. The Directive determines the framework for the return and recycling of used batteries and accumulators as applicable throughout the European Union. This label is applied to various batteries to indicate that the battery is not to be thrown away, but rather reclaimed upon end of life per this Directive.

In accordance with the European Directive 2006/66/EC, batteries and accumulators are labeled to indicate that they are to be collected separately and recycled at end of life. The label on the battery may also include a chemical symbol for the metal concerned in the battery (Pb for lead, Hg for mercury, and Cd for cadmium). Users of batteries and accumulators must not dispose of batteries and accumulators as unsorted municipal waste, but use the collection framework available to customers for the return, recycling, and treatment of batteries and accumulators. Customer participation is important to minimize any potential effects of batteries and accumulators on the environment and human health due to the potential presence of hazardous substances.

Before placing electrical and electronic equipment (EEE) in the waste collection stream or in waste collection facilities, the end user of equipment containing batteries and/or accumulators must remove those batteries and accumulators for separate collection.

### **Disposing of lithium batteries and battery packs from Lenovo products**

A coin-cell type lithium battery might be installed inside your Lenovo product. You can find details about the battery in the product documentation. If the battery needs to be replaced, contact your place of purchase or contact Lenovo for service. If you need to dispose of a lithium battery, insulate it with vinyl tape, contact your place of purchase or a waste-disposal operator, and follow their instructions.

### **Disposing of battery packs from Lenovo products**

Your Lenovo device might contain a lithium-ion battery pack or a nickel metal hydride battery pack. You can find details on the battery pack in the product documentation. If you need to dispose of a battery pack, insulate it with vinyl tape, contact Lenovo sales, service, or your place of purchase, or a waste-disposal operator, and follow their instructions. You also can refer to the instructions provided in the manuals for your product.

For proper collection and treatment, go to:  
<http://www.lenovo.com/lenovo/environment>



---

## 付録 D 有害物質の使用制限 (RoHS) 指令

最新の環境に関する情報は、次の Web サイトで入手できます。 <http://www.lenovo.com/ecodeclaration>

---

### EU 連合 RoHS

This Lenovo product, with included parts (cables, cords, and so on) meets the requirements of Directive 2011/65/EU on the restriction of the use of certain hazardous substances in electrical and electronic equipment (“RoHS recast” or “RoHS 2”).

For more information about Lenovo worldwide compliance on RoHS, go to:  
[http://www.lenovo.com/social\\_responsibility/us/en/RoHS\\_Communication.pdf](http://www.lenovo.com/social_responsibility/us/en/RoHS_Communication.pdf)

---

### トルコ RoHS

The Lenovo product meets the requirements of the Republic of Turkey Directive on the Restriction of the Use of Certain Hazardous Substances in Waste Electrical and Electronic Equipment (WEEE).

#### Türkiye AEEE Yönetmeliğine Uygunluk Beyanı

Bu Lenovo ürünü, T.C. Çevre ve Orman Bakanlığı'nın “Atık Elektrik ve Elektronik Eşyalarda Bazı Zararlı Maddelerin Kullanımının Sınırlanmasına Dair Yönetmelik (AEEE)” direktiflerine uygundur.

AEEE Yönetmeliğine Uygundur.

---

### ウクライナ RoHS

Цим підтверджуємо, що продукція Леново відповідає вимогам нормативних актів України, які обмежують вміст небезпечних речовин

---

### インド RoHS

RoHS compliant as per E-Waste (Management & Handling) Rules, 2011.

## 中国 RoHS

### 产品中有害物质的名称及含量

部件名称	有害物质					
	铅(Pb)	汞(Hg)	镉(Cd)	六价铬 (Cr(VI))	多溴联苯 (PBB)	多溴二苯醚 (PBDE)
印刷电路板组件*	X	O	O	O	O	O
硬盘	X	O	O	O	O	O
光驱	X	O	O	O	O	O
内存	X	O	O	O	O	O
电脑I/O 附件	X	O	O	O	O	O
电源	X	O	O	O	O	O
键盘	X	O	O	O	O	O
鼠标	X	O	O	O	O	O
机箱/附件	X	O	O	O	O	O

本表格依据 SJ/T 11364 的规定编制。  
 O: 表示该有害物质在该部件所有均质材料中的含量均在 GB/T 26572 规定的限量要求以下。  
 X: 表示该有害物质至少在该部件的某一均质材料中的含量超出 GB/T 26572 规定的限量要求。  
 注: 表中标记“X”的部件, 皆因全球技术发展水平限制而无法实现有害物质的替代。  
 印刷电路板组件\*: 包括印刷电路板及其零部件、电容和连接器  
 根据型号的不同, 可能不会含有以上的所有部件, 请以实际购买机型为准



在中华人民共和国境内销售的电子信息产品必须标识此标志, 标志内的数字代表在正常使用状态下的产品的环保使用期限

## 台湾 RoHS

單元	限用物質及其化學符號					
	鉛(Pb)	汞(Hg)	鎘(Cd)	六價鉻 (Cr <sup>6+</sup> )	多溴聯苯 (PBB)	多溴二苯醚 (PBDE)
印刷電路板組件	—	○	○	○	○	○
硬碟	—	○	○	○	○	○
光驅	—	○	○	○	○	○
記憶體	—	○	○	○	○	○
電腦I/O附件	—	○	○	○	○	○
電源	—	○	○	○	○	○
鍵盤	—	○	○	○	○	○
滑鼠	—	○	○	○	○	○
機箱/附件	—	○	○	○	○	○
電池	—	○	—	○	○	○

備考1. “超出0.1 wt %”及“超出0.01 wt %”係指限用物質之百分比含量超出百分比含量基準值。  
 備考2. “○”係指該項限用物質之百分比含量未超出百分比含量基準值。  
 備考3. “—”係指該項限用物質為排除項目。

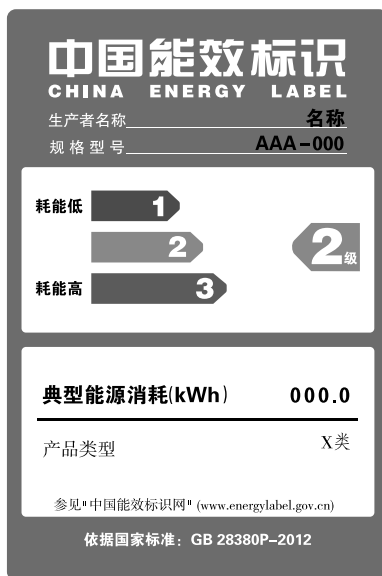


## 付録 E 中国エネルギー消費効率ラベル

### 微型计算机能效标识声明

为满足中国《微型计算机能源效率标识实施规则》和《微型计算机能效限定值及能效等级》的相关规定和要求，联想公司对其生产及销售的每一台微型计算机产品加施能效标识，声明如下：

1. 如果您的包装箱或者产品上贴有下图所示的标识，您所购买的机器就是经测试符合《微型计算机能效限定值及能效等级》规定的相应能效等级的产品。



**Note:** 上图以2级能效标贴模板为例进行说明，具体规格型号、能效等级、产品类别和典型能源消耗等信息请以包装箱或产品上粘贴的实际能效等级标贴提供的信息为准，也可登陆“中国能效标识网”<http://www.energylabel.gov.cn>进行详细查询。

2. 如果您所购买机器的包装箱或者产品无上图所示的标识，请您忽略此部分。

《微型计算机能源效率标识实施规则》和《微型计算机能效限定值及能效等级》是由国家发展改革委员会所推行的能效标识制度，旨在通过开发节能产品和有效的节能方式来保护环境。通过使用符合能效标识制度要求的产品可以减少电源消耗、有助于节省开支、营造更清洁的环境并降低温室气体排放量。

联想很荣幸能为用户提供符合相应能效等级设计要求的产品，也鼓励用户购买高能效的产品。

有关能效标识制度的更多信息，请访问“中国能效标识网”<http://www.energylabel.gov.cn>。



## 付録 F ENERGY STAR モデルについて



ENERGY STAR® は、米国環境保護庁および米国エネルギー省の合同プログラムであり、エネルギー効率の高い製品および実践を通じてコストを節約し、環境を保護することを目的としています。

Lenovo は、ENERGY STAR 準拠の指定を受けた製品をお客様に提供しています。以下のマシン・タイプ番号のいくつかのモデルは、製造段階で、コンピューターに対する ENERGY STAR プログラムの要件に準拠して設計およびテストされました。10B4、10B5、10HL、および 10HM。Lenovo 社製コンピューターの ENERGY STAR 評価については、詳しくは <http://www.lenovo.com> にアクセスしてください。

ENERGY STAR 準拠の製品を使用し、コンピューターの省電力機能を利用することにより、電気の消費量を削減することができます。電気消費量が減ると、財務上の節約が見込まれ、環境がよりクリーンになり、温室効果ガスの排出を削減するのに寄与することができます。

ENERGY STAR について詳しくは、<http://www.energystar.gov> をご覧ください。

Lenovo は、エネルギーの有効利用を日常業務の重要な位置づけにされるよう、お客様にお勧めします。この目的の一助となるよう、コンピューターが指定された期間活動状態になかったときに、以下の省電力機能が有効になるよう設定しています。

表 1. ENERGY STAR 省電力機能 - システム管理機能

Windows 7、Windows 8、Windows 8.1 または Windows 10 オペレーティング・システム
電源プラン: ThinkCentre® デフォルト
• ディスプレイの電源を切る: 10 分後
• コンピューターをスリープ状態にする: 25 分後
• 詳細設定:
– ハードディスクの電源を切る: 20 分後
– ハイバネーション: なし

コンピューターをスリープ状態から復帰させるには、キーボードの任意のキーを押します。

電源設定を変更するには、次のようにします。

- 以下のいずれかを実行し、「コントロールパネル」を開きます。
  - Windows 7 の場合: 「スタート」ボタンをクリックして「スタート」メニューを開き、「コントロールパネル」をクリックします。
  - Windows 8 または Windows 8.1 の場合: 20 ページの「Windows 8 または Windows 8.1 オペレーティング・システムでコントロールパネルにアクセスする」を参照してください。
  - Windows 10 の場合: 「スタート」ボタンを右クリックして「スタート」のコンテキスト・メニューを開き、「コントロールパネル」をクリックします。

2. コントロールパネルで、大きいアイコンまたは小さいアイコンでプログラムを表示し、「電源オプション」をクリックします。
3. 画面の指示に従います。

# 索引

## c

- CMOS、クリア 93
- CRU
  - 完了、取り付けの 79

## d

- DisplayPort コネクタ 11

## e

- Ethernet 2

## k

- Kensington スタイル
  - ケーブル・ロック 33

## l

- Lenovo Solution Center 123

## p

- PCI Express カード 41
  - 取り付け、交換 41

## r

- Rescue and Recovery 81
  - ワークスペース、Rescue and Recovery 83
- Rescue and Recovery ワークスペース 83

## s

- Setup Utility 91
- Setup Utility、終了 96
- Setup Utility プログラム、始動 91
- Setup Utility プログラムの始動 91

## u

- USB 2.0 コネクタ 11
- USB 3.0 コネクタ 11

## v

- VGA コネクタ 11

## w

- WiFi 装置、WiFi アダプター・カード、WiFi カード・モジュール、WiFi アンテナ・ケーブル、交換 68

## あ

- アクセス
  - システム・ボード構成部品とドライブ 38
- 安全 v
  - 安全上の注意 125

## い

- 位置、構成部品の 12
- 一時的な起動デバイス 94
- イーサネット・コネクタ 11

## お

- オーディオ・サブシステム 2
- オーディオ・ライン出力コネクタ 10
- オーディオ・ライン入力コネクタ 10

## か

- 解決、リカバリー問題の 87
- 外部オプションの取り付け 35
- 拡張 3
- 環境、オペレーティング 5
- 管理者、パスワード 92

## き

- 起動デバイス 94
  - 一時的な、選択 94
  - 順序の変更 94
- 基本的なトラブルシューティング 105
- キーボード
  - 交換 77
- キーボード・コネクタ 11

## け

- ケーブル、接続 79
- ケーブル・ロック、セキュリティ 33

## こ

- 光学式ドライブ、取り付けまたは交換 51
- 光学マウス
  - クリーニング 101
- 光学マウスのクリーニング 101
- 交換
  - キーボード 77
  - システム・ファン 66
  - ソリッド・ステート・ドライブ 47
  - 電源機構 57
  - 電池 43
  - ハードディスク・ドライブ 44

- ヒートシンクおよびファン 54
- マイクロプロセッサ 61
- マウス 78
- 更新
  - システム・プログラム 97
- 構成部品、内部 12
- 考慮事項、パスワードの 92
- コネクタ 10
  - 背面 10
- コネクタ、コントロール、インジケータ
  - 前面 9
- コンピューターのカバー
  - 開く 36
- コンピューターのカバーを開く 36

## さ

- 作成
  - および使用、レスキュー・メディア 84
- 作成と使用
  - リカバリー・メディア 81
- サービス
  - およびヘルプ 126
  - 入手 125
- サービス
  - 購入、追加 127
  - スマートセンター 126
  - その他 127

## し

- 自己診断テスト (POST) 97
- システム
  - 管理 2
  - プログラム 97
- システム・ファン
  - 交換 66
- システム・ボード
  - 位置 13
  - コネクタ 13
  - 部品の位置 13
  - メモリー・モジュール 39
- システム・ボード構成部品とドライブ
  - アクセス 38
- 重要な安全上の注意 v
- 終了、Setup Utility の 96
- 使用
  - Setup Utility 91
  - 資料 126
  - 診断プログラム 126
  - その他のサービス 127
  - パスワード 92
  - レスキュー・メディア、作成 84
- 障害、POST/BIOS からのリカバリー 97
- 商標 129
- 情報
  - 安全 125
  - 重要な安全上の v
  - 入手 125
  - 入手方法 125

- 保証 125
- シリアル・ポート 11
- 資料の使用 126
- 診断、トラブルシューティング 105
- 診断プログラムの使用 126

## す

- スマートセンター 126

## せ

- 静電気に弱い装置の取り扱い 35
- セキュリティ
  - 特長 3
  - 有効または無効にする 93
- 設定
  - パスワード 93
  - 表示 91
  - 変更 91
- 設定値の表示と変更 91
- 説明 10
- 選択
  - 一時的な起動デバイス 94
  - 起動デバイス 94
- 前面
  - コネクタ、コントロール、インジケータ 9
  - 前面オーディオおよび USB コネクタ基盤、交換 64
  - 前面 WiFi アンテナ、取り付け、取り外し 75
  - 前面ベゼル
    - 取り外す、再び取り付ける 36

## そ

- 操作、バックアップおよびリカバリー 82
- 装置、静電気に弱い装置の取り扱い 35
- ソフトウェア
  - リカバリー 81
- ソリッド・ステート・ドライブ、交換 47

## つ

- 追加サービスの購入 127

## て

- デバイス・ドライバー 80
- 電源
  - 特長 3
- 電源機構
  - 交換 57
- 電池、交換 43

## と

- 特長 1
- 特記事項 129

ドライバー、デバイス 80  
ドライブ  
仕様 14  
ベイ 14  
トラブルシューティング、基本的な 105  
トラブルシューティング、診断 105  
取り付け、オプションの  
PCI Express カード 41  
メモリー・モジュール 39  
取り外す、再び取り付ける  
前面ベゼル 36

## な

内蔵ドライブ 1

## に

入手  
サービス 125  
情報 125  
ヘルプ 125  
入出力 (I/O) 機能 3  
入手方法、情報 125

## は

背面 WiFi アンテナ、取り付け、取り外し 73  
背面コネクタ 10  
パスワード  
Power-On Password 92  
管理者 92  
考慮事項 92  
消去 93  
設定、変更、削除 93  
紛失または忘れた 93  
パスワードの削除 93  
パスワードの使用 92  
バックアップおよびリカバリー操作 82  
パワーオン、パスワード 92  
ハードディスク・ドライブ、交換 44

## ひ

ビデオ・サブシステム 1  
ヒートシンクおよびファン  
交換 54

## ふ

物理仕様 5  
部品交換の完了 79  
プログラム、システムの更新 97  
ブート・ブロック・リカバリー 97

## へ

ヘルプ

およびサービス 126  
入手 125  
変更  
起動デバイス順序 94  
パスワード 93

## ほ

保証の情報 125

## ま

マイクロプロセッサ  
交換 61  
マイクロホン・コネクタ 11  
マウス  
交換 78  
マウス・コネクタ 11

## め

メディア、リカバリー・メディアの作成および使用 81  
メモリー・モジュール  
システム・ボード 39  
取り付け、交換 39

## り

リカバリー  
POST/BIOS 更新の障害からの 97  
操作、バックアップおよび 82  
ソフトウェア 81  
ブート・ブロック 97  
問題の解決 87  
リカバリー・メディア、作成および使用 81

## れ

レスキュー・メディア、作成および使用 84

## わ

ワークスペース、Rescue and Recovery 83







***lenovo***<sup>®</sup>