

ThinkStation®

Käyttöopas P720

Think

Lenovo™

Konetyypit: 30BA, 30BB ja 30BU

Huomautus: Ennen tämän julkaisun ja siinä kuvattujen tuotteiden käyttöä lue huolellisesti seuraavat tiedot: ”Lue tämä ensin: tärkeät turvaohjeet” sivulla v ja Liite G ”Huomioon otettavaa” sivulla 171.

Ensimmäinen painos (Lokakuu 2017)

© Copyright Lenovo 2017.

RAJOITETTUJA OIKEUKSIA KOSKEVA HUOMAUTUS: Jos tiedot tai ohjelmisto toimitetaan General Services Administration (GSA) -sopimuksen ehtojen mukaisesti, niiden käyttöä, jäljentämistä ja luovuttamista koskevat sopimuksen GS-35F-05925 rajoitukset.

Sisältö

Lue tämä ensin: tärkeät turvaohjeet. . . v

Ennen tämän julkaisun käyttöä	v
Huolto ja päivitykset	v
Staattiselta sähköltä suojaautuminen	vi
Verkkojohdot ja verkkolaitteet	vi
Jatkojohdot ja niihin liittyvät laitteet	vii
Pistokkeet ja pistorasiat	vii
Ulkoiset laitteet	vii
Lämpö ja tietokoneen osien tuuletus.	vii
Tietokoneen sijoittamista koskevia huomautuksia	viii
Käyttöympäristö	viii
Laserturvaohjeet	ix
Ilmoitus vaarallisesta energiasta	ix
Litiumparistoon liittyvä turvaohje	x
Kuulokkeiden tai kuulokemikrofonin käyttö	x
Tietokoneen puhdistus ja ylläpito	xi

Luku 1. Tuotteen yleiskuvaus 1

Laitteiden sijainti	1
Laitte edestä	1
Laitte takaa	3
Tietokoneen osat	6
Emolevyn osat	7
Sisäiset tallennusasemat	9
Koneen tyyppi ja mallin tarra	11
Tietokoneen ominaisuudet ja toiminnot.	11
Tietokoneen tekniset tiedot	15
Ohjelmat	15
Tietokoneessa olevan ohjelman käynnistäminen	15
Asennusvalmiin ohjelman asentaminen (vain Windows 7).	16
Lenovo-ohjelmien esittely	16

Luku 2. Tietokoneen käyttö 19

Tietokoneen rekisteröinti	19
Tietokoneen äänenvoimakkuuden säätö	19
Levyjen käyttö	19
Ohjeita optisen aseman käyttöön	19
Tietolevyn käsittely ja säilytys.	19
Levyn toisto ja poisto	20
Tietojen tallennus levyyn	20
Tietokoneen liittäminen verkkoon	21

Luku 3. Sinä ja tietokoneesi 23

Työtilan järjestely	23
Valaistus ja heijastukset	23

Ilmanvaihto.	23
Pistorasioiden sijainti ja kaapelien pituus	23
Käyttömukavuus	23
Tietoja helpokäyttötoiminnoista	24
Tietokoneen puhdistus	27
Ylläpito	27
Perusylläpivinkkejä	27
Tietokoneen käsittely	28
Tietokoneen pitäminen ajan tasalla	28
Tietokoneen kuljetus	29

Luku 4. Suojaus 31

Tietokoneen lukitseminen	31
Tietokoneen kannen lukitseminen	31
Kensington-vajjerilukon tai vastaavan lukon kiinnitys	33
Suojausasetusten tarkasteleminen ja muuttaminen Setup Utility -ohjelmassa	33
Salasanojen ja Windows-tilien käyttö	34
Sormenjälkitodennuksen käyttö	34
Kannen avauksen tunnistuskytkimen käyttö	34
Palomuurien käyttö	35
Tietojen suojaaminen viruksilta	35
Smart USB Protection -toiminnon käyttö	35
Computrace Agent -ohjelmisto upotettuna laiteohjelmistoon	36
TPM (Trusted Platform Module) -moduuli	36
Intel BIOS guard	36

Luku 5. Kokoonpanon lisäasetukset 37

Setup Utility -ohjelman käyttö	37
Setup Utility -ohjelman aloitus	37
Setup Utility -ohjelman näyttötilan muutto	37
Setup Utility -ohjelman näyttökielen muutto	37
Laitteen käyttöönotto tai käytöstä poisto	38
Tietokoneen automaattisen virrankytken käyttöönotto tai käytöstä poisto.	38
ErP LPS -vaatimustenmukaisuustilan ottaminen käyttöönotto tai käytöstä poisto	38
Kokoonpanomuutosten havaitsemisen ottaminen käyttöönotto tai käytöstä poisto	39
BIOS-asetusten muuttaminen ennen uuden käyttöjärjestelmän asennusta.	39
BIOS-salasanojen käyttö	40
Käynnistyslaitteen valinta	41
Tuulettimen nopeustason muutto	42
Setup Utility -ohjelman käytön lopetus	42

BIOSin päivitys ja palautus	43
RAID-kokoonpanon määrittäminen	44
Esittely: RAID	44
RAID-kokoonpanon määrittäminen Intel RSTe -ohjelmalla	44
RAID-kokoonpanon määrittäminen AVAGO MegaRAID Configuration Utility -asetusohjelmalla	46
RAID-kokoonpanon määrittäminen Intel Virtual RAID on CPU -asetusohjelmalla	48

Luku 6. Vianmäärittäminen, häiriöiden poisto ja elvytys 51

Tietokoneen ongelmanratkaisun perustoimet	51
Vianmäärittäminen	51
Käynnistyshäiriöt	51
Äänitoimintojen häiriöt	52
CD- tai DVD-aseman häiriöt	53
Satunnaiset häiriöt	54
Tallennusaseman häiriöt	54
Ethernet-lähiverkon häiriöt	55
Langattoman lähiverkkoyhteyden häiriöt	55
Bluetooth-häiriöt	56
Suorituskykyyn liittyvät häiriöt	57
Sarjaliitännän häiriö	58
USB-laitteen häiriö	59
Ohjelmistojen ja ajureiden häiriöt	59
Häiriöiden syyn selvitys	59
Elvytysmenetelmiä koskevia tietoja	61

Luku 7. Laitteiden irrotus ja asennus 65

Staattiselle sähkölle herkkien laitteiden käsittely	65
Tietokoneen valmistelu ja tietokoneen kannen poisto	65
Laitteiden irrotus ja asennus	66
Erilliset lisävarusteet	66
Laitteiden monikäyttöisessä laitepaikassa	67
Tallennusasema etuosan tallennusyksikössä	69
Laitteiden aseman sovitinsarjassa	76
Monikäyttöisen laitepaikan kehikko	87
Kannen avauksen tunnistuskytkin	89
3,5 tuuman tallennusasema tallennusasemapaikassa	91
2,5 tuuman tallennusasema tallennusasemapaikassa	95
2,5 tuuman tallennusasema ja asemasovitin tallennusasemapaikassa	100
M.2 SSD -asema	108
Virtalähdemoduuli	118
PCIe-kortti	120

Täyspitkä PCIe-kortti	126
Super Capacitor Module -moduuli	129
Etuosan tuuletinmoduuli	131
Takaosan tuuletinmoduuli	133
Muistimoduuli	136
Nappiparisto	140
Wi-Fi-yksiköt	142
Osien vaihdon viimeistely	147

Luku 8. Tietojen, tuen ja huoltopalvelujen saanti 151

Tietolähteitä	151
Erikielisten käyttöoppaiden käyttäminen	151
Windowsin ohjejärjestelmä	151
Turvaohjeet ja takuutiedot	151
Lenovon Web-sivusto	151
Lenovon tukisivusto	152
Usein kysytyt kysymykset	152
Tuki- ja huoltopalvelut	152
Soitto tukipalveluun	152
Muiden palvelujen käyttö	153
Lisäpalvelujen hankinta	153

Liite A. Järjestelmämuistin nopeus 155

Liite B. Ubuntu-käyttöjärjestelmää koskevat täydentävät tiedot 157

Liite C. Tietoja määräyksistä 159

Vientiluokitusta koskeva huomautus	159
Tietoja sähkömagneettisesta säteilystä	159
Ilmoitus FCC (Federal Communications Commission) -säännösten mukaisuudesta	159
Euraasialainen vaatimustenmukaisuusmerkki	161
Äänilaitteita koskeva huomautus (Brasilia)	161
Tiedot langattoman yhteyden vaatimustenmukaisuudesta (Meksiko)	162
Muita määräyksiä koskeva ilmoitus	162

Liite D. WEEE-direktiiviin ja kierrätykseen liittyviä tietoja 163

Tärkeitä tietoja sähkö- ja elektroniikkalaiteromun kierrättämisestä	163
Kierrätykseen liittyviä tietoja Japanissa	164
Kierrätykseen liittyviä tietoja Brasiliassa	164
Akkujen kierrätykseen liittyviä tietoja Taiwanissa	164
Akkujen kierrätykseen liittyviä tietoja Euroopan unionissa	165

Liite E. Vaarallisten aineiden rajoittamista koskeva direktiivi (RoHS)167

Liite F. ENERGY STAR -merkin käyttöön oikeutetut tietokoneen mallit169

Liite G. Huomioon otettavaa171

Liite H. Tavaramerkit173

Lue tämä ensin: tärkeät turvaohjeet

Tässä luvussa ovat turvaohjeet, joihin on tärkeää tutustua.

Ennen tämän julkaisun käyttöä

VAROITUS:

Lue huolellisesti kaikki tähän tuotteeseen liittyvät turvaohjeet, ennen kuin teet mitään tässä julkaisussa kuvattuja toimia. Lisätietoja on tässä osiossa ja tuotteen mukana toimitetun *Turvaohjeet, takuutiedot ja asennusopas* -julkaisun turvaohjeita käsittelevässä osiossa. Näiden turvaohjeiden tuntemus vähentää henkilövahinkojen ja tuotevaurioiden riskiä.

Jos olet kadottanut *Turvaohjeet, takuutiedot ja asennusopas* -julkaisun, voit noutaa sen Portable Document Format (PDF) -muodossa Lenovo®-tukisivustosta osoitteessa <http://www.lenovo.com/support>. *Turvaohjeet, takuutiedot ja asennusopas* -julkaisun ja tämän *Käyttöoppaan* muunkielisiä versioita on myös saatavilla Lenovon tukipalvelujen verkkosivustossa.

Huolto ja päivitykset

Älä yritä huoltaa tuotetta itse, ellei asiakastukikeskuksen edustaja tai ohjeaineisto tähän kehota. Käytä vain valtuutettua huoltopalvelua, jolla on oikeus antaa huoltoa kyseiselle tuotteelle.

Huomautus: Asiakas voi itse päivittää tai vaihtaa joitakin tietokoneen osia. Päivitysosia kutsutaan lisävarusteiksi. Vaihto-osia, joita voi asentaa itse, nimitetään asiakkaan vaihdettavissa oleviksi osiksi (CRU, Customer Replaceable Unit). Lenovon toimittamissa ohjeissa kerrotaan, voiko lisävarusteen tai osan vaihtaa itse. Kaikkia lisävarusteen tai vaihto-osan mukana toimitettuja ohjeita on ehdottomasti noudatettava. Tietokoneen sisällä saattaa olla osia, joissa on jännite, vaikka virran merkkivalo ei pala. Jos tuotteessa on verkkojohto, varmista aina, että virta on katkaistu ja että tuotteen verkkojohto on irrotettu virtalähteestä, ennen kuin irrotat tuotteen kansia. Lisätietoja asiakkaan vaihdettavissa olevista osista on kohdassa Luku 7 ”Laitteiden irrotus ja asennus” sivulla 65. Jos sinulla on aiheeseen liittyviä kysymyksiä tai huolenaiheita, ota yhteys asiakastukikeskukseen.

Vaikka tietokoneen osat eivät liiku sen jälkeen, kun verkkojohto on irrotettu, ota seuraava varoitus huomioon.

VAROITUS:



Varo, etteivät sormesi tai muut ruumiinosasi kosketa vaarallisiin, liikkuviin osiin. Jos loukkaat itsesi, hakeudu heti lääkäriin.

VAROITUS:



Vältä kosketusta tietokoneen sisällä olevien kuumien osien kanssa. Tietokoneen ollessa käytössä jotkin osat saattavat kumentua niin, että ne voivat aiheuttaa palovammoja. Ennen kuin avaat tietokoneen kannen, katkaise tietokoneesta virta, irrota verkkojohto ja anna osien jäähtyä noin kymmenen minuuttia.

VAROITUS:



Kun olet vaihtanut asiakkaan vaihdettavissa olevan osan, asenna kaikki suojakannet takaisin paikalleen (myös tietokoneen kansi), ennen kuin kytket virran tietokoneeseen ja käytät tietokonetta. Tämä on tärkeää, jotta voit välttää odottamattoman sähköiskun ja estää äkillisen tulipalon, joka voi syttyä erittäin harvinaisissa tilanteissa.

VAROITUS:



Kun vaihdat asiakkaan vaihdettavissa olevia osia, varo teräviä reunoja ja kulmia, jotka saattavat aiheuttaa vammoja. Jos loukkaat itsesi, hakeudu heti lääkäriin.

Staattiselta sähköltä suojautuminen

Staattisesta sähköstä ei ole vaaraa ihmiselle, mutta se saattaa vioittaa tietokoneen osia ja lisävarusteita. Virheellinen käsittely voi vioittaa staattiselle sähkölle herkkiä osia. Kun purat lisävarusteen tai asiakkaan vaihdettavissa olevan osan pakkausta, älä avaa staattiselta sähköltä suojaavaa pakkausta, ennen kuin asennusohjeissa neuvotaan tekemään niin.

Jotta välttäisit staattisen sähkön aiheuttamat vauriot, noudata seuraavia varotoimia käsitellessäsi laitteisto-osia ja muita tietokoneen osia:

- Vältä tarpeettomia liikkeitä. Liikkeet saattavat synnyttää staattista sähköä ympärillesi.
- Käsittele osia aina varovaisesti. Tartu sovitinkortteihin, muistimoduuleihin ja piirikortteihin aina niiden reunoista. Älä koske paljaisiin virtapiireihin tai liittimiin.
- Älä anna muiden henkilöiden koskea tietokoneen osiin.
- Kun asennat järjestelmään uuden laitteen, kosketa laitteen staattiselta sähköltä suojaavalla pakkauksella sovitinkorttipaikan metallista kantta tai tietokoneen maalaamatonta metallipintaa vähintään kahden sekunnin ajan. Tämä pienentää pakkauksen ja kehosi staattista varausta.
- Mikäli mahdollista, poista staattiselle sähkölle herkkä osa pakkauksestaan ja asenna se suoraan tuotteeseen laskematta sitä välillä käsistäsi. Jos tämä ei onnistu, aseta osan staattiselta sähköltä suojaava pakkaus tasaiselle pinnalle ja osa pakkauksen päälle.
- Älä aseta osaa keskusyksikön kannen tai muun metallipinnan päälle.

Verkkojohdot ja verkkolaitteet

Käytä vain tuotteen valmistajan toimittamia verkkojohdot ja verkkolaitteita. Älä käytä verkkojohdot muissa laitteissa.

Verkkojohdot tulee olla turvallisiksi hyväksytyjä. Saksassa tulee käyttää tyyppimerkinnällä H05VV-F, 3G, 0,75 mm² varustettua verkkojohdot tai sitä laadukkaampaa verkkojohdot. Muissa maissa tulee käyttää kyseisessä maassa hyväksytyjä verkkojohdot.

Älä kiedo verkkojohdot verkkolaitteen tai muun esineen ympärille. Se saattaa aiheuttaa johdon lohkeilemisen, murtumisen tai kiertymisen. Tästä voi syntyä vaaratilanteita.

Sijoita verkkojohdot aina niin, että niiden päälle ei astuta, niihin ei kompastuta tai etteivät ne jää puristuksiin.

Suojaa johdot ja verkkolaitteet nesteiltä. Älä jätä verkkojohdot tai -laitetta pesuainepölyn tai ammeiden lähelle tai kylpyhuoneisiin tai lattioille, joita pestään vedellä ja pesuaineilla. Kastuminen saattaa aiheuttaa oikosulun, etenkin jos verkkojohdot tai verkkolaitteet on kulunut väärinkäytön takia. Kastuminen voi myös vähitellen syövyttää verkkojohdot ja verkkolaitteen liittimiä, josta voi ajan mittaan aiheutua ylikuumentumista.

Varmista, että kaikkien verkkojohdot on kytketty liitäntään turvallisesti ja kokonaan.

Älä käytä verkkolaitetta, jossa on merkkejä syöpymisestä tai kulumisesta pistokkeen liittimissä tai merkkejä ylikuumentumisesta (kuten sulaneita kohtia muoviosassa) pistokkeessa tai verkkolaitteen muissa osissa.

Älä käytä verkkojohtoja, joiden jommankumman pään liittimissä on merkkejä kulumisesta tai ylikuumentumisesta tai jotka näyttävät jollakin tavalla vaurioituneilta.

Jatkojohdot ja niihin liittyvät laitteet

Varmista, että käytössä olevat jatkojohdot, ylijännitesuojat, UPS-laitteet ja jatkopistorasiat pystyvät käsittelemään tuotteen edellyttämiä jännitteitä. Älä koskaan ylikuormita näitä laitteita. Jos käytät jatkopistorasioita, kuormitus ei saa ylittää jatkopistorasian syöttötehoa. Jos sinulla on kuormitukseen, jännitevaatimukseen tai syöttötehoon liittyviä kysymyksiä, pyydä lisätietoja sähköasentajalta.

Pistokkeet ja pistorasiat



Jos pistorasia, johon aiot kytkeä tietokoneen tai siihen liittyvät laitteet, näyttää vahingoittuneelta tai kuluneelta, älä käytä pistorasiaa vaan anna valtuutetun sähköasentajan vaihtaa sen tilalle uusi rasia.

Älä väännä pistoketta tai tee siihen muutoksia. Jos pistoke vahingoittuu, ota yhteys valmistajaan ja pyydä uusi pistoke tilalle.

Älä liitä tuotetta samaan pistorasiaan muiden paljon virtaa kuluttavien laitteiden kanssa. Muutoin mahdolliset jännitevaihtelut voivat vioittaa tietokonetta, sen tietoja tai siihen liitettyjä laitteita.

Joidenkin tuotteiden mukana toimitetaan kolmiliittiminen pistoke. Tämä pistoke sopii vain maadoitettuun pistorasiaan. Tämä on tarkoituksellinen suojaava ominaisuus. Älä yritä kiertää suojausta pakottamalla pistoketta johonkin muuhun kuin maadoitettuun pistorasiaan. Jos et pysty asettamaan pistoketta pistorasiaan, ota yhteys sähköasentajaan ja pyydä häneltä hyväksytty muuntosovitin pistokkeelle tai pyydä häntä vaihtamaan pistorasia maadoitettuun pistorasiaan. Älä koskaan ylikuormita pistorasioita. Järjestelmän kokonaiskuormitus saa olla enintään 80 prosenttia haaroituskytkennän nimellistehosta. Jos sinulla on kuormitukseen tai haaroituskytkennän nimellistehoon liittyviä kysymyksiä, pyydä lisätietoja sähköasentajalta.

Varmista, että käytettävä pistorasia on kaapeloitu oikein ja että se sijaitsee lähellä laitteita paikassa, jossa siihen pääsee helposti käsiksi. Älä vedä verkkojohtoja kokonaan suoriksi tavalla, joka rasittaa johtoja.

Varmista, että pistorasian jännite ja virta vastaavat asennettavan laitteen vaatimuksia.

Kytke laitteiden pistokkeet pistorasiaan ja irrota ne pistorasiasta varovasti.

Ulkoiset laitteet

Älä kytke tai irrota mitään ulkoisten laitteiden kaapeleita USB-kaapeleita lukuun ottamatta silloin, kun tietokoneessa on virta kytkettynä. Muutoin tietokone saattaa vaurioitua. Odota vähintään viisi sekuntia tietokoneen virran katkaisun jälkeen, ennen kuin irrotat siihen liitetyn ulkoisen laitteen.

Lämpö ja tietokoneen osien tuuletus



Tietokoneet, verkkolaitteet ja monet lisävarusteet tuottavat lämpöä, kun niihin on kytketty virta ja kun akkuja ladataan. Noudata aina näitä turvaohjeita:

- Älä pidä tietokonetta, verkkolaitetta tai lisävarustetta sylissäsi pitkään tai anna sen koskettaa muita kehoosi osia pitkään käytön tai akun latauksen aikana. Tietokone, verkkolaite ja useat lisävarusteet tuottavat normaalin käytön aikana jonkin verran lämpöä. Pitkäaikainen kosketus saattaa aiheuttaa epämukavuutta tai jopa palovamman.
- Älä lataa akkua tai käytä tietokonetta, verkkolaitetta tai lisävarustetta tulenarkojen aineiden lähellä tai ympäristöissä, joissa on räjähdysvaara.
- Tuotteessa olevien tuuletusaukkojen, tuulettimien ja jäähdytyslevyjen tarkoitus on varmistaa tuotteen turvallisuus ja toimintavarmuus. Ilmavirran kulku tietokoneen sisäosiin tai tuulettimien ja jäähdytyslevyjen toiminta saattaa estyä, jos tuote asetetaan sängylle, sohvalle, matolle tai jollekin muulle joustavalle pinnalle. Älä tuki tai peitä tuuletusaukkoja tai estä tuulettimien tai jäähdytyslevyjen toimintaa.

Tarkista tietokoneesi pölyn kerääntymisen varalta vähintään kerran kolmessa kuukaudessa. Katkaise tietokoneesta virta ja irrota tietokoneen verkkojohto pistorasiasta, ennen kuin aloitat tarkistuksen. Poista sitten kaikki tietokoneen peitelevyn rakoihin ja aukkoihin kertynyt pöly. Jos havaitset tietokoneen ulkopuolella kerääntynyttä pölyä, tarkista myös tietokoneen sisäpuoli ja poista sinne kertynyt pöly myös jäähdytysrivoista, tuuletusaukoista ja tuulettimista. Sammuta tietokone ja irrota tietokoneen verkkojohto pistorasiasta aina ennen kuin avaat tietokoneen kannen. Vältä tietokoneen käyttöä 50 senttimetriä lähempänä vilkasliikenteisiä paikkoja. Jos tietokonetta joudutaan käyttämään tällaisella alueella tai sen lähistöllä, tietokone kannattaa tarkistaa pölyn kerääntymisen varalta ja puhdistaa pölystä mainittua useammin.

Noudata aina seuraavia perusohjeita oman turvallisuutesi vuoksi ja tietokoneen toimintakyvyn optimoimiseksi:

- Pidä tietokoneen kansi suljettuna aina, kun tietokoneen verkkojohto on kytkettynä pistorasiaan.
- Tarkista tietokoneen ulkopinta säännöllisesti pölyn kerääntymisen varalta.
- Poista peitelevyn tuuletusaukkoihin kerääntynyt pöly. Pölyisissä ja vilkasliikenteisissä paikoissa olevia tietokoneita pitää mahdollisesti puhdistaa useammin.
- Älä rajoita tai peitä tuuletusaukkoja.
- Älä säilytä tai käytä tietokonetta kalustukseen upotettuna, koska tämä saattaa lisätä ylikuumenemisen vaaraa.
- Tietokoneeseen ohjautuvan ilmavirran lämpötila saa olla enintään 35 °C.
- Älä asenna mitään ilmansuodatuslaitteita. Ne saattavat häiritä tietokoneen jäähdytysjärjestelmän toimintaa.

Tietokoneen sijoittamista koskevia huomautuksia

Tietokoneen sopimaton sijoittelu voi aiheuttaa haittaa lapsille.

- Aseta tietokone vankalle ja mahdollisimman matalalle alustalle tai kalusteeseen kiinnitetylle alustalle.
- Älä aseta tietokonetta alustallaan kalusteen reunalle.
- Pidä tietokone, kaapelit ja johdot poissa lasten ulottuvilta.
- Jotkin esineet, kuten lelut, saattavat kiinnostaa lapsia. Älä säilytä tällaisia esineitä liian lähellä tietokonetta.

Valvo lapsia tiloissa, joissa yllä mainittuja turvallisuusohjeita ei voi täysin noudattaa.

Käyttöympäristö

Tietokoneen käyttöympäristön lämpötilan tulee olla 10–35 °C ja suhteellisen ilmankosteuden 35–80 %. Jos tietokonetta varastoidaan tai kuljetaan alle 10 °C:n lämpötilassa, anna tietokoneen lämmetä hitaasti optimaaliseen käyttölämpötilaan (10–35 °C), ennen kuin kytket siihen virran. Tämä voi kestää jopa kaksi

tuntia. Virran kytkeminen tietokoneeseen, ennen kuin se on lämmennyt oikeaan käyttölämpötilaan, saattaa vaurioittaa tietokonetta niin, ettei sitä voi korjata.

Aseta tietokone kuivaan paikkaan, jossa on hyvä ilmanvaihto ja joka ei ole alttiina suoralle auringonpaisteelle.

Älä pidä muita sähkölaitteita, kuten tuuletinta, radiota, tehokkaita kaiuttimia, ilmastointilaitetta tai mikroaaltouunia, liian lähellä tietokonetta, koska näiden laitteiden muodostamat voimakkaat magneettikentät saattavat vaurioittaa näyttöä tai tallennusaseman tietoja.

Älä aseta mitään juomia tietokoneen tai siihen liitettyjen laitteiden päälle tai läheisyyteen. Tietokoneen tai siihen liitetyn laitteen päälle kaatuva neste voi aiheuttaa oikosulun tai muita vaurioita.

Älä syö tai tupakoi tietokoneen näppäimistön ääressä. Näppäimistöön putoavat muruset tai tuhka voivat aiheuttaa vaurioita.

Laserturvaohjeet

VAROITUS:



Kun asennat lasertuotteita (kuten CD-asemia, DVD-asemia, kuituoptiikkalaitteita tai lähettimiä), huomaa seuraavat seikat:

- **Älä avaa koteloa. Lasertuotteen kotelon avaaminen saattaa altistaa vaaralliselle lasersäteilylle. Laitteen sisällä ei ole huollettavia osia.**
- **Muiden kuin tässä julkaisussa mainittujen säätöjen tai toimien teko voi altistaa vaaralliselle säteilylle.**



VAARA

Joissakin lasertuotteissa saattaa olla luokan 3A tai 3B laserdiodi. Ota huomioon seuraavat seikat: Avattu tuote altistaa lasersäteilylle. Älä katso suoraan säteeseen paljaalla silmällä tai optisella välineellä. Säteeseen katsominen voi vahingoittaa silmiäsi.

Ilmoitus vaarallisesta energiasta



VAARA



Irrota kaikki verkkojohdot pistorasioista, ennen kuin poistat tietokoneen kannen tai muita osia, joissa on yllä oleva tarra.

ÄLÄ pura osia, joissa on yllä oleva tarra. Näissä osissa ei ole huollettaviksi tarkoitettuja komponentteja.

Tuote on suunniteltu niin, että sitä on turvallista käyttää. Osissa, joissa on tämä tarra, on kuitenkin vaarallisia jännite-, virta- ja energiatasoja. Näiden osien purkamisen voi aiheuttaa tulipalon tai johtaa jopa kuolemaan. Jos epäilet näiden osien olevan viallisia, ota yhteys huoltoteknikkoon.

Litiumparistoon liittyvä turvaohje



VAARA

Vääräntyyppinen paristo voi asennettuna räjähtää.



Litiumnappipariston saa vaihtaa vain samanlaiseen tai vastaavantyyppiseen valmistajan suosittelemaan paristoon. Paristo sisältää litiumia ja voi räjähtää, jos sitä ei käytetä, käsitellä tai hävitetä oikein. Litiumnappipariston nielaiseminen aiheuttaa tukehtumisvaaran ja vakavia sisäisiä palovammoja jo kahden tunnin kuluessa, mikä voi johtaa jopa kuolemaan.

Pidä paristot poissa lasten ulottuvilta. Jos nielaiset litiumnappipariston tai se joutuu jonkin kehonosasi sisälle, hakeudu heti lääkäriin.

Varoitus:

- Estä paristoa joutumasta kosketukseen veden kanssa.
- Älä kuumenna yli 100 °C:n lämpötilaan.
- Älä yritä korjata paristoa tai purkaa sitä osiin.
- Älä jätä paristoa matalapaineiseen ympäristöön.
- Älä jätä paristoa korkeapaineiseen ympäristöön.
- Älä litistä, leikkaa tai sytytä paristoa tai tee siihen reikiä.

Hävitä paristo ongelmajätteistä säädettyjen lakien sekä viranomaisten määräysten mukaisesti.

Seuraava ilmoitus koskee tietokoneen käyttäjiä Kaliforniassa Yhdysvalloissa.

Kalifornian osavaltion edellyttämä perklooraatti-ilmoitus:

Litium-mangaanidioksidiakkuja sisältävät tuotteet saattavat sisältää perklooraattia.

Laite saattaa edellyttää perklooraattimateriaaleille soveltuvaa erikoiskäsittelyä. Katso <http://www.dtsc.ca.gov/hazardouswaste/perchlorate/>.

Kuulokkeiden tai kuulokemikrofonin käyttö

- Jos tietokoneessa on sekä kuulokeliitäntä että ääni ulos -liitäntä, liitä kuulokkeet tai kuulokemikrofoni vain kuulokeliitäntään. Kuulokeliitäntä ei kuitenkaan tue kuulokemikrofonin mikrofonia.
- Jos tietokoneessa on sekä kuulokemikrofoniliitäntä että ääni ulos -liitäntä, liitä kuulokkeet tai kuulokemikrofoni vain kuulokemikrofoniliitäntään.

VAROITUS:



Kuulokkeiden liian suuri äänenpaine voi aiheuttaa kuulonaleneman. Äänenvoimakkuuden säätö enimmäistehoon suurentaa kuulokkeiden antojännitettä ja äänenpainetta. Suojaa kuuloasi säätämällä taajuuskorjain sopivalle tasolle.

Kuulokkeiden pitkäaikainen yhtäjaksoinen käyttö suurella äänenvoimakkuudella voi olla vaarallista, jos kuulokkeet ja kuulokeliitäntä eivät ole standardin EN 50332-2 määritysten mukaisia. Tietokoneen

kuulokeliitintä täyttää standardin EN 50332-2 kohdan Subclause 7 vaatimukset. Tämän määrittelyn mukaan tietokoneen todellinen laajakaistainen RMS-antojännite on enintään 150 mV. Voit estää kuulonaleneman syntymisen varmistamalla, että kuulokkeet täyttävät standardin EN 50332-2 kohdassa Clause 7 Limits esitetyn vaatimuksen, jonka mukaan laajakaistaisten kuulokkeiden ominaisjännite on 75 mV. Standardin EN 50332-2 määrittelysten vastaisten kuulokkeiden käyttö voi olla vaarallista, sillä tällaisissa kuulokkeissa äänenpaine voi olla liian suuri.

Jos Lenovo-tietokoneen mukana on toimitettu kuulokkeet (tietokone ja kuulokkeet on toimitettu yhtenä pakettina), kyseinen tietokoneen ja kuulokkeiden yhdistelmä on standardin EN 50332-1 määrittelysten mukainen. Jos käytät muita kuulokkeita, varmista, että ne ovat standardin EN 50332-1 kohdan Clause 6.5, Limitation Values määrittelysten mukaiset. Standardin EN 50332-1 määrittelysten vastaisten kuulokkeiden käyttö voi olla vaarallista, sillä tällaisissa kuulokkeissa äänenpaine voi olla liian suuri.

Tietokoneen puhdistus ja ylläpito

Pidä tietokone ja työympäristö puhtaana. Sammuta tietokone ja irrota verkkojohto pistorasiasta ennen tietokoneen puhdistusta. Älä ruiskuta nestemäistä puhdistusainetta suoraan tietokoneeseen. Älä käytä herkästi syttyvää puhdistusainetta. Kostuta pehmeä kangas puhdistusaineella ja pyyhi sillä tietokoneen pinnat.

Luku 1. Tuotteen yleiskuvaus

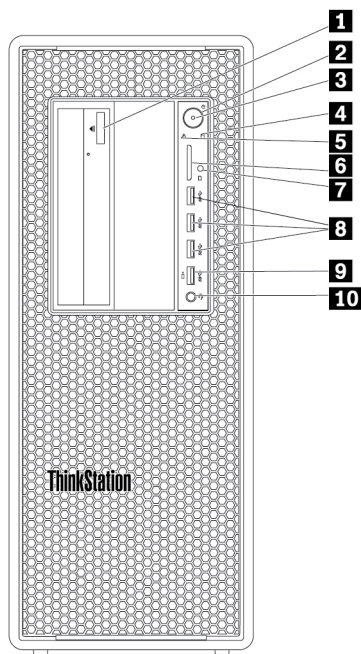
Tässä luvussa on perustietoja, joiden avulla voit tutustua tietokoneeseen.

Laitteiden sijainti

Tässä osiossa on tietoja tietokoneen laitteiden sijainnista.

Laite edestä

Huomautus: Tietokoneesi laitteet saattavat poiketa hieman tässä esitetystä kuvasta.



Kuva 1. Etuosan liitännät, säätimet ja merkkivalot

1 Optisen aseman avaus- ja sulkemispainike (saatavana joissakin malleissa)	2 Virtapainike
3 Virran merkkivalo	4 Tallennusaseman merkkivalo
5 Vianmäärityksen LED-merkkivalo	6 SD-korttipaikka
7 Valosähköanturi	8 USB 3.0 -liitännät (3)
9 Always On USB 3.0 -liitäntä	10 Kuulokemikrofoniliitäntä

Huomautus: Tietokoneen etuosassa olevan ThinkStation®-logokyltin asentoa voi muuttaa. Kun asetat tietokoneen kyljelleen, voit vetää logokylttiä hieman ulos. Voit kääntää sitä 90 astetta vastapäivään ja työntää sen takaisin sisään.

1 Optisen aseman avaus- ja sulkemispainike (saatavana joissakin malleissa)

Avaa tai sulje optisen aseman levykelkka painamalla painiketta.

2 Virtapainike

Käynnistä tietokone painamalla virtapainiketta. Jos tietokone ei reagoi mihinkään, voit katkaista tietokoneesta virran painamalla virtapainiketta ja pitämällä sitä alhaalla vähintään neljän sekunnin ajan.

3 Virran merkkivalo

Virran merkkivalon palaessa virta on kytkettynä tietokoneeseen.

4 Tallennusaseman merkkivalo

Tämä merkkivalo ilmaisee sisäisten tallennusasemien (kuten kiintolevyasemien tai SSD-asemien) tilan.

Palaa: Tallennusasemat ovat aktiivisina, tai tietojen siirto on meneillään.

Ei pala (kun tietokoneeseen on kytketty virta): Tietojen siirto ei ole meneillään, tai tallennusasemat eivät ole käytössä.

5 Vianmäärityksen LED-merkkivalo

Ei pala (kun tietokoneeseen on kytketty virta): Tietokoneessa ei ole havaittu virhettä tai ongelmaa normaalin toiminnan aikana.

Palaa: Tietokoneessa on havaittu vakava virhe normaalin toiminnan aikana.

Vilkkuu: Tietokoneessa on havaittu virhe tai ongelma normaalin toiminnan aikana.

6 SD-korttipaikka

Aseta SD-kortti korttipaikkaan kortilla olevien tietojen käyttöä varten.

7 Valosähköanturi

Tämä anturi vastaanottaa älypuhelimeen asennetun Lenovo PC Diagnostics -sovelluksen lähettämää salamavaloa. Valosähköanturi saa sitten tietokoneen lähettämään äänimerkin havaitusta virheestä älypuhelimeen, jotta käyttäjä voi purkaa virheen koodauksen.

8 USB 3.0 -liitäntä (3)

Tähän liitäntään voi liittää USB-yhteensopivan laitteen, kuten USB-näppäimistön, -hiiren, -tallennusaseman tai -tulostimen.

9 Always On USB 3.0 -liitäntä

Tähän liitäntään voi liittää USB-yhteensopivan laitteen, kuten USB-näppäimistön, -hiiren, -tallennusaseman tai -tulostimen. Kun verkkojohto on liitetty, voit ladata automaattisesti liitetyn USB-laitteen, vaikka tietokone on horrostilassa tai siitä on katkaistu virta. Jos Always On USB -liitäntää ei ole otettu käyttöön, avaa Power Manager -ohjelma ja ota toiminto käyttöön. Ohjeet Power Manager -ohjelman avaamiseen ovat kohdassa "Tietokoneessa olevan ohjelman käynnistäminen" sivulla 15. Ohjeet Always On USB -liitännän käyttöönottoon ovat Power Manager -ohjelman ohjeessa.

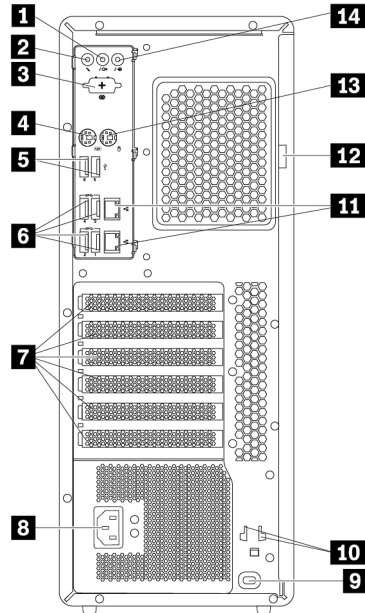
10 Kuulokemikrofoniliitäntä

Tähän liitäntään voi liittää kuulokemikrofonin.

Laite takaa

Joissakin tietokoneen takalevyssä olevissa liitännöissä on värikoodi, joka auttaa selvittämään kaapeleiden kytkentäpaikat.

Huomautus: Tietokoneesi laitteet saattavat poiketa hieman tässä esitetystä kuvasta.



Kuva 2. Laite takaa

1 Ääni ulos -liitântä	2 Mikrofoniliitântä
3 Valinnainen sarjaportti	4 PS/2-näppäimistöliitântä
5 USB 2.0 -liitännät (2)	6 USB 3.0 -liitännät (4)
7 PCI-/PCIe-korttien paikat*	8 Verkkojohdon liitântä
9 Turvalukon paikka	10 Avainten paikat
11 Ethernet-liitännät (2)	12 Riippulukon kiinnityslenkki
13 PS/2-hiiriliitântä	14 Ääni sisään -liitântä

Huomautuksia: *Erillisen näytönohjainkortin tai verkkosovittimen voi asentaa asianmukaiseen PCI/PCIe-korttipaikkaan. Jos tällainen kortti on asennettu, optimoi suorituskyky käyttämällä kortin liitäntöjä vastaavien tietokoneen liitäntöjen asemesta. Esiasennetut kortit voivat vaihdella tietokoneen mallin mukaan. Tietokoneen mallin mukaan asennettuna voi olla yksi tai useampi näytönohjainkortti, joissa on seuraavia liitäntöjä:

- DVI (Digital Visual Interface) -liitäntä
- DisplayPort®-liitäntä
- Mini DisplayPort® -liitäntä

DisplayPort-liitäntä

Tähän liitäntään voi liittää tehonäytön, Direct Drive -näytön tai muita yhteensopivia laitteita.

DVI-näytön liitäntä

Tähän liitäntään voi liittää DVI-näytön tai muita yhteensopivia laitteita.

Mini DisplayPort -liitäntä

Tähän liitäntään voi liittää tehonäytön, Direct Drive -näytön tai muita yhteensopivia laitteita. Mini DisplayPort -liitäntä on pienikokoinen versio DisplayPort-liitännästä.

1 Ääni ulos -liitäntä

Ääni ulos -liitännän avulla tietokone lähettää äänisignaaleja ulkoisiin laitteisiin, kuten kuulokkeisiin.

2 Mikrofoniliitäntä

Tähän liitäntään voi liittää mikrofonin, jonka avulla voit äänittää ääniä tai käyttää puheentunnistusohjelmia.

3 Valinnainen sarjaliitäntä

Tähän liitäntään voi liittää ulkoisen modeemin, sarjatulostimen tai muita 9-nastaista sarjaliitäntää käyttäviä laitteita.

4 PS/2-näppäimistöliitäntä

Tähän liitäntään voi liittää PS/2 (Personal System/2) -näppäimistön.

5 USB 2.0 -liitännät (2)

Tähän liitäntään voi liittää USB-yhteensopivan laitteen, kuten USB-näppäimistön, -hiiren, -tallennusaseman tai -tulostimen.

6 USB 3.0 -liitännät (4)

Tähän liitäntään voi liittää USB-yhteensopivan laitteen, kuten USB-näppäimistön, -hiiren, -tallennusaseman tai -tulostimen.

7 PCI/PCIe-korttien paikat

Voit parantaa tietokoneen suorituskykyä asentamalla PCI-/PCIe-kortit näihin paikkoihin. Näihin paikkoihin esiasennetut kortit voivat vaihdella tietokoneen mallin mukaan.

8 Verkkojohdon liitäntä

Liitä tähän liitäntään verkkojohto, jolla tietokone kytketään verkkovirtaan.

9 Turvalukon paikka

Suojaa tietokone kiinnittämällä Kensington-vaijerilukko turvalukon aukkoon. Lisätietoja on kohdassa ”Kensington-vaijerilukon tai vastaavan lukon kiinnitys” sivulla 33.

10 Avainten paikat

Asenna tietokoneen kannen kiinnityslukon avaimen mukana toimitettava avainpidike avainten paikkoihin.

11 Ethernet-liitännät (2)

Liitä tähän liitäntään lähiverkon (LAN) Ethernet-kaapeli.

Huomautus: Tietokoneen käyttö FCC-luokan B (Federal Communications Commission Class B) rajoitusten mukaisesti edellyttää luokan 5 Ethernet-kaapelia.

12 Riippulukon kiinnityslenkki

Suojaa tietokone kiinnittämällä riippulukko tähän lenkkiin. Lisätietoja on kohdassa ”Tietokoneen kannen lukitseminen” sivulla 31.

13 PS/2-hiiriliitäntä

Tähän liitäntään voi liittää PS/2-hiiren tai muita paikannuslaitteita.

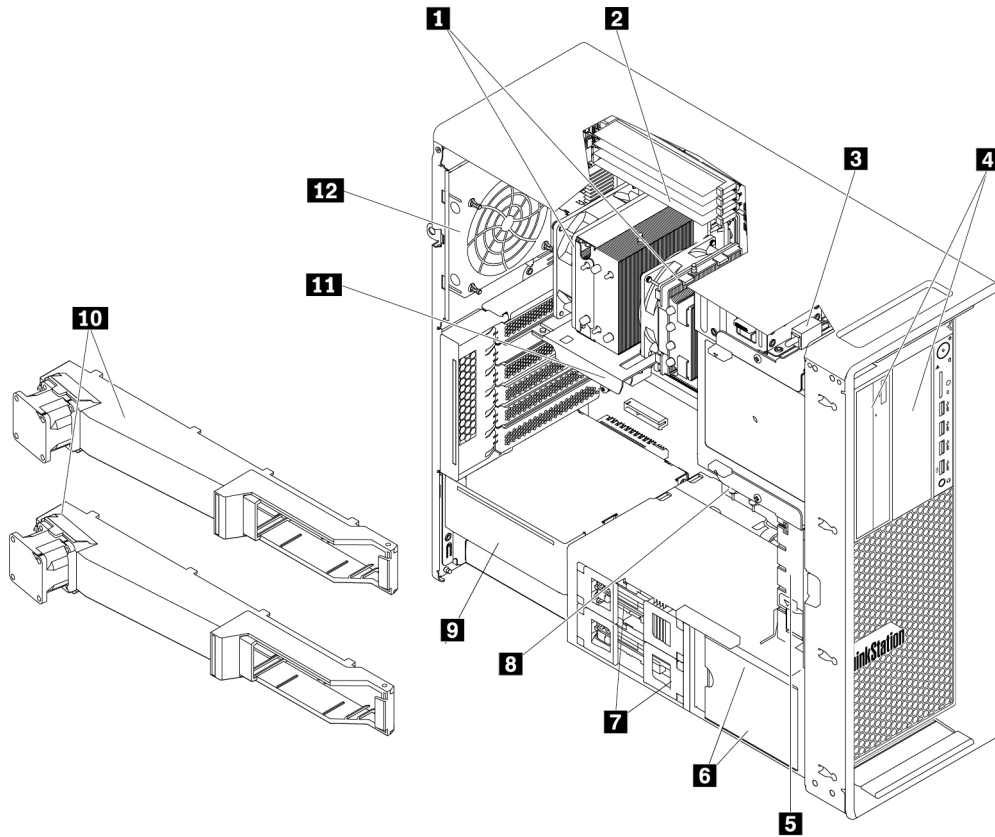
14 Ääni sisään -liitäntä

Ääni sisään -liitännän avulla tietokone vastaanottaa äänisignaaleja ulkoisesta äänilaitteesta, kuten stereolaitteesta. Kun erillinen äänilaite kytketään tietokoneeseen, kaapeli kytketään kulkemaan laitteen ääni ulos -liitännästä tietokoneen ääni sisään -liitäntään.

Tietokoneen osat

Huomautuksia:

- Tietokone saattaa poiketa hieman kuvasta tietokoneen mallin mukaan.
- Tietokoneen kannen irrotusohjeet ovat kohdassa ”Tietokoneen valmistelu ja tietokoneen kannen poisto” sivulla 65.



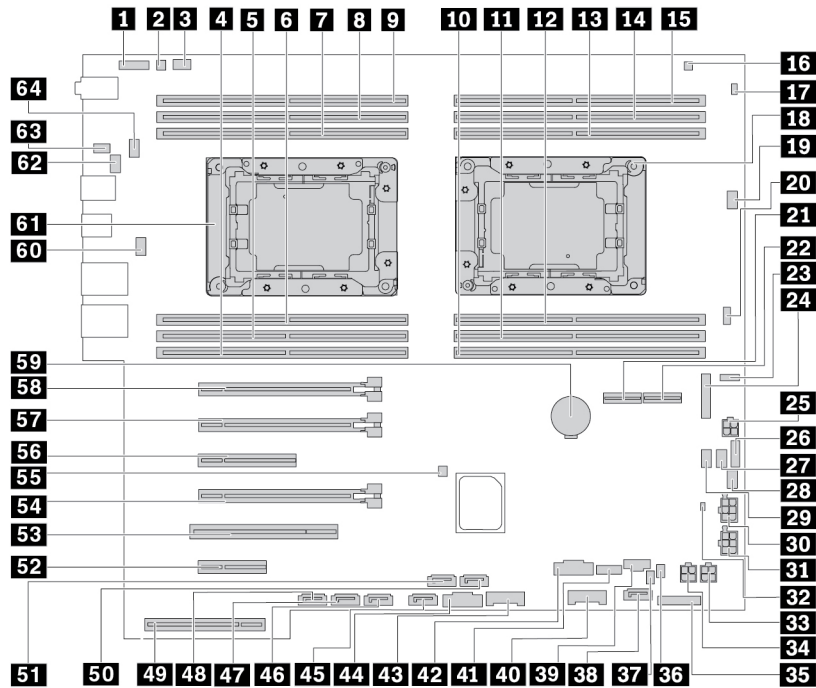
Kuva 3. Osien sijainti

1 Jäähdytyslevy-tuuletinmoduulit*	2 Muistimoduulit*
3 Kannen avauksen tunnistuskytkin	4 Monikäyttöiset laitepaikat*
5 Etuosan tuuletinmoduuli	6 Tallennusaset tai tallennusasetapaikan kansi*
7 Tallennusaset*	8 M.2 SSD -asetman pidike
9 Virtalähdemoduuli	10 Muistin ilmapirran suuntauslevyt
11 PCI/PCIe-kortti*	12 Takaosan tuuletinmoduuli

*Kokoonpano vaihtelee tietokoneen mallin mukaan.

Emolevyn osat

Huomautus: Emolevy saattaa poiketa hieman tässä esitetystä kuvasta.



Kuva 4. Emolevyn osien sijainti

1 Etulevyn ääniliitäntä	2 Sisäisen kaiuttimen liitäntä
3 Muistin tuulettimen liitäntä 1	4 Suorittimen 2 muistipaikka 1
5 Suorittimen 2 muistipaikka 5	6 Suorittimen 2 muistipaikka 3
7 Suorittimen 2 muistipaikka 4	8 Suorittimen 2 muistipaikka 6
9 Suorittimen 2 muistipaikka 2	10 Suorittimen 1 muistipaikka 2
11 Suorittimen 1 muistipaikka 6	12 Suorittimen 1 muistipaikka 4
13 Suorittimen 1 muistipaikka 3	14 Suorittimen 1 muistipaikka 5
15 Suorittimen 1 muistipaikka 1	16 Lämpöanturin liitäntä
17 Kannen avauksen tunnustuskytkimen liitäntä	18 Mikrosuoritin 1
19 Suorittimen tuulettimen liitäntä 1	20 BCA (Blind Connect Assembly) -liitäntä 3
21 M.2 SSD -asemapaikka 1	22 M.2 SSD -asemapaikka 2
23 VROC-vastake	24 TCM (Trusted Cryptography Module) -liitäntä
25 4-nastainen virtaliitäntä (optinen asema)	26 Nelinumeroisen vianmääritysnäytön liitäntä
27 Optisen aseman tuulettimen liitäntä 1	28 Etuosan tuuletinmoduulin liitäntä
29 Optisen aseman tuulettimen liitäntä 2	30 Kuusinastainen virtaliitäntä (näytönohjainkortille) 1

31 Kuusinastainen virtaliitäntä (näytönohjainkortille) 2	32 Sisäisen tallennusasetman toiminnan merkkivalon liitäntä
33 4-nastainen virtaliitäntä (tallennusasema)	34 4-nastainen virtaliitäntä (tallennusasema)
35 Etulevyn liitäntä	36 BCA 2 -liitäntä
37 BCA 1 -liitäntä	38 SATA 6 -liitäntä
39 Thunderbolt™-ohjausliitäntä	40 Etuosan USB 3.0 -liitäntä 2
41 Sisäinen USB 2.0 -liitäntä	42 USB 3.0 -jatkoliitäntä
43 Etuosan USB 3.0 -liitäntä 1	44 Muistikortin 15-in-1-lukulaitteen liitäntä
45 SATA 4 -liitäntä	46 SATA 3 -liitäntä
47 SATA 2 -liitäntä	48 SATA 1 -liitäntä
49 Virtalähteen liitäntä	50 SATA 5 -liitäntä
51 eSATA/SATA-liitäntä	52 PCIe 3.0 x4 -korttipaikka 6
53 PCI-korttipaikka 5	54 PCIe 3.0 x16 -korttipaikka 4
55 CMOS-muistin tyhjennyksen/palautuksen hyppyjohdin	56 PCIe 3.0 x8 -korttipaikka 3
57 PCIe 3.0 x16 -korttipaikka 2	58 PCIe 3.0 x16 -korttipaikka 1
59 Nappiparisto	60 Muistin tuulettimen liitäntä 2
61 Suoritin 2 (joissakin malleissa)	62 Takaosan tuuletinmoduulin liitäntä
63 Sarjaportin (COM1) liitäntä	64 Suorittimen tuulettimen liitäntä 2

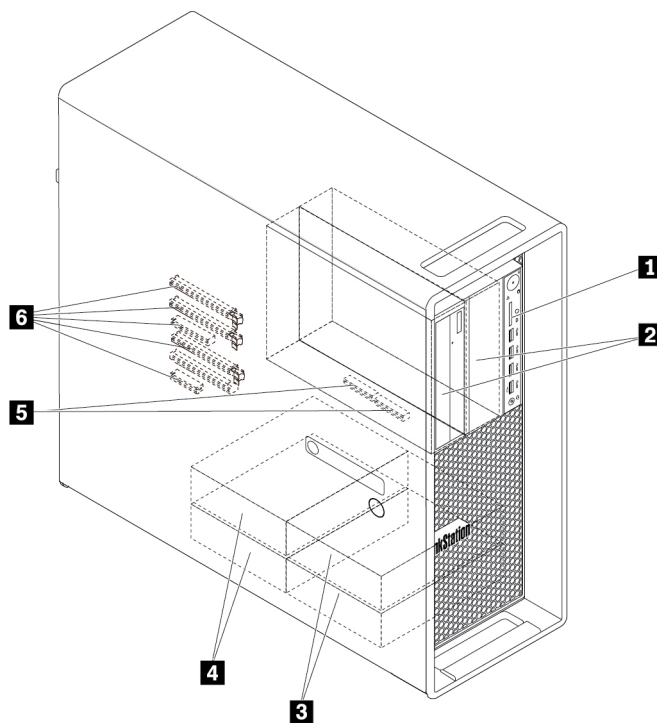
Sisäiset tallennusasemat

Sisäiset tallennusasemat ovat laitteita, joihin tietokone tallentaa tietoja ja joista se lukee tietoja. Lisäämällä tietokoneeseen asemia voit laajentaa tallennustilaa ja ottaa käyttöön muunlaisia tietokoneessa luettavia tietovälineitä. Sisäiset tallennusasemat asennetaan asemapaikkoihin.

Jos poistat tai asennat sisäisen tallennusaseman, selvitä, minkä tyyppisiä ja kokoisia asemia kukin asemapaikka tukee, ja kytke tarvittavat kaapelit oikein. Tietokoneen sisäisten tallennusasemien poisto- ja asennusohjeet ovat asianomaisissa jaksossa seuraavassa kohdassa: Luku 7 ”Laitteiden irrotus ja asennus” sivulla 65.

Seuraavassa kuvassa näkyvät tallennusasemapaikkojen sijainnit.

Huomautus: Tietokoneesi laitteet saattavat poiketa hieman tässä esitetystä kuvasta.



Kuva 5. Tallennusasemapaikkojen sijainnit

1 Kortin lukulaite (SD-kortti)	2 Monikäyttöiset laitepaikat (2)
3 Valinnaiset tallennusasemapaikat (2)	4 Tallennusasemapaikat (2)
5 M.2 SSD -asemapaikat (2)	6 PCIe-korttipaikat (5)

1 Kortin lukulaite

Joissakin malleissa on asennettuna SD-kortti.

2 Monikäyttöiset laitepaikat (2)

Tietokoneen mallin mukaan tietokoneen monikäyttöisiin laitepaikkoihin voi olla asennettuna seuraavia laitteita:

- Monikäyttömoduuli

Tietokoneen mallin mukaan tietokoneen monikäyttömoduuliin voi olla asennettuna seuraavia laitteita:

- Muistikorttien 15-in-1-lukulaite
- Erillinen eSATA (Serial Advanced Technology Attachment) -liitäntä
- Nelinumeroinen vianmääritysnäyttö
- IEEE (Institute of Electrical and Electronics Engineers) 1394 -liitäntä
- Matala optinen asema
- Thunderbolt-sovitinsarja

- Etuosan tallennusyksikkö

- Aseman sovitinsarja

Tietokoneen mallin mukaan tietokoneen aseman sovitinsarjassa voi olla asennettuna seuraavia laitteita:

- Sisäinen tallennusasema (esimerkiksi kiintolevyasema, SSD-asema tai yhdistelmäasema)
- Matala optinen asema

- Optinen asema

- Matalan optisen aseman sovitin

3 Valinnaiset tallennusasemapaikat (2)

Voit asentaa tallennusasemapaikkoihin kiintolevyasemia, SSD-asemia tai yhdistelmäasemia.

Huomautus: Jos haluat asentaa tallennusasemia valinnaisiin tallennusasemapaikkoihin **3**, ota yhteyttä Lenovon asiakastukikeskukseen.

4 Tallennusasemapaikat (2)

Voit asentaa tallennusasemapaikkoihin kiintolevyasemia, SSD-asemia tai yhdistelmäasemia.

5 M.2 SSD -asemapaikat (2)

Joissakin malleissa on asennettuna yksi tai kaksi M.2 SSD -asemaa.

6 PCIe-korttipaikat (5)

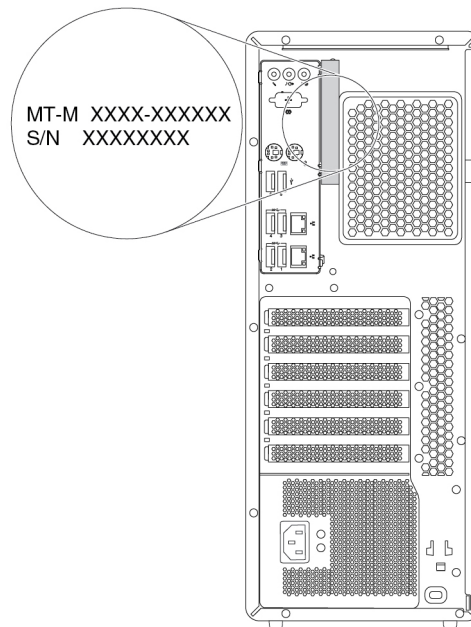
Voit asentaa PCIe-korttipaikkoihin yhteensopivia PCIe-kortteja ja PCIe SSD -asemia.

Koneen tyypin ja mallin tarra

Koneen tyyppi- ja mallimerkintä helpottaa tietokoneen tunnistamista. Kun otat yhteyttä Lenovon tukipalveluun, tukihenkilöt tunnistavat tietokoneesi koneen tyyppi- ja mallitietojen perusteella. Tämän ansiosta he voivat tarjota sinulle nopeampaa palvelua.

Seuraavassa on esimerkki koneen tyyppi- ja mallimerkinnästä.

Huomautus: Tietokoneesi laitteet saattavat poiketa hieman tässä esitetystä kuvasta.



Kuva 6. Koneen tyypin ja mallin tarra

Tietokoneen ominaisuudet ja toiminnot

Jotkin ominaisuudet voivat vaihdella tai puuttua tietokonemalleittain.

Tietoja tietokoneestasi

- Voit tarkastella tietokoneesi perustietoja (kuten tietoja suorittimesta ja muistista) seuraavasti:
 1. Avaa Käynnistä- tai aloitusvalikko napsauttamalla Käynnistä- tai Aloita-painiketta.
 2. Tee jompikumpi seuraavista toimista Microsoft® Windows® -käyttöjärjestelmän version mukaan:
 - Windows 7: Napsauta hiiren kakkospainikkeella **Käynnistä**-painiketta ja napsauta sitten **Ominaisuudet**.
 - Windows 10: Valitse **Asetukset** → **Järjestelmä** → **Tietoja**.
- Voit tarkastella tietokoneesi yksityiskohtaisia tietoja (kuten tietoja optisesta asemasta ja verkkosovittimista) seuraavasti:
 1. Tee Windows-version mukaan jompikumpi seuraavista:
 - Windows 7: Avaa Käynnistä-valikko valitsemalla Käynnistä-painike. Napsauta hiiren kakkospainikkeella **Tietokone**-kuvaketta ja valitse sitten **Ominaisuudet**.

- Windows 10: Avaa Käynnistä-kohovalikko napsauttamalla Käynnistä-painiketta hiiren kakkospainikkeella.
2. Valitse **Laitehallinta**.
 3. Tuo laitteen ominaisuudet näkyviin etsimällä laite ja kaksoisnapsauttamalla sitä **Laitehallinta**-ikkunassa. Jos järjestelmä pyytää pääkäyttäjän salasanaa tai vahvistusta, kirjoita salasana tai vahvista valinnat.

Muisti

Enintään 12 DDR4 ECC RDIMM (Double Data Rate 4 Error Correction Code Registered Dual Inline Memory Module) -muistimoduulia

Tallennusasetat

Tietokone tukee seuraavia tallennusasetia:

- Kiintolevyasema
- Yhdistelmäasema (saatavana joissakin malleissa)
- M.2 SSD -asema (saatavana joissakin malleissa)
- Optinen asema (saatavana joissakin malleissa)
- SD-kortti (saatavana joissakin malleissa)
- SSD-asema (saatavana joissakin malleissa).

Voit näyttää tallennusasetatilan määrän seuraavasti:

1. Tee Windows-version mukaan jompikumpi seuraavista:
 - Windows 7: Avaa Käynnistä-valikko valitsemalla Käynnistä-painike. Napsauta hiiren kakkospainikkeella **Tietokone**-kuvaketta ja valitse sitten **Hallitse**.
 - Windows 10: Avaa Käynnistä-kohovalikko napsauttamalla Käynnistä-painiketta hiiren kakkospainikkeella.
2. Valitse **Levyhallinta** ja noudata näyttöön tulevia ohjeita.

Näyttöominaisuudet

- PCIe 3.0 x16 -korttipaikat emolevyssä erilliselle näyttöohjainkortille
- Videoliitännät erillisessä näyttöohjainkortissa:
 - DVI-liitäntä (saatavana joissakin malleissa)
 - DisplayPort-liitäntä (saatavana joissakin malleissa)
 - Mini DisplayPort -liitäntä (saatavana joissakin malleissa)

Ääniominaisuudet

Sisäinen ääniohjain tukee seuraavia tietokoneen liitäntöjä ja laitteita:

- Linja sisään -liitäntä
- Linja ulos -liitäntä
- Kuulokemikrofoniliitäntä
- Sisäinen kaiutin
- Mikrofoniliitäntä

Siirräntäominaisuudet

- 100/1000 Mb/s -Ethernet-liitäntä

- Ääniliitännät (ääni sisään, ääni ulos, mikrofoni ja kuulokkeet)
- Näyttöliitäntä (DisplayPort-, DVI- ja Mini DisplayPort -liitäntä) (vaihtelee näytönohjainkortin mukaan)
- Valinnainen 9-nastainen sarjaliitäntä
- PS/2-näppäimistöliitäntä
- PS/2-hiiriliitäntä
- USB-liitännät

Laajennusominaisuudet

- Monikäyttöiset laitepaikat
- Tallennusasemapaikat
- M.2 SSD -asemapaikat
- Muistipaikat
- Yksi PCI-korttipaikka
- Yksi PCIe 3.0 x4 -korttipaikka
- Yksi PCIe 3.0 x8 -korttipaikka
- Kolme PCIe 3.0 x16 -korttipaikkaa
- SD-korttipaikka

Virtalähde

Tietokoneessa on jokin seuraavista virtalähteistä:

- Automaattisesti jännitteen valitseva virtalähde, jonka teho on 690 wattia
- Automaattisesti jännitteen valitseva virtalähde, jonka teho on 900 wattia

Langattoman yhteyden ominaisuudet

Mallin mukaan tietokone tukee seuraavia langattoman yhteyden toimintoja:

- Langaton lähiverkko
- Bluetooth

Järjestelmänhallintaominaisuudet

- Laitteiston automaattisten käynnistystestien (POST) tulosten tallennus
- Desktop Management Interface (DMI) -liittymä

Desktop Management Interface -liittymän kautta käyttäjät voivat tarkistaa tietokoneeseen liittyviä tietoja. Näitä tietoja ovat suorittimen tyyppi, asennuspäivämäärä, liitetyt tulostimet ja muut oheislaitteet, virtalähteet ja ylläpitohistoria.

- ErP LPS -vaatimustenmukaisuustila

ErP (energy-related products) -määräyksen LPS (lowest power state) -vaatimustenmukaisuustila vähentää sähkönkulutusta, kun tietokone on lepotilassa tai poissa käytöstä. Lisätietoja on kohdassa "ErP LPS -vaatimustenmukaisuustilan ottaminen käyttöön tai käytöstä poisto" sivulla 38.

- Intel® Standard Manageability (ISM)

Intel Standard Manageability -tekniikka tuo tiettyjä ominaisuuksia tietokoneen laitteistoon ja ohjelmistoon. Siksi tietokoneet ovat edullisempia yrityksille ja yritysten on helpompi valvoa, ylläpitää, päivittää ja huoltaa tietokoneita.

- Intel Active Management Technology (Intel AMT)

Tiettyjen Intel-alustan ominaisuuksien ja kolmannen osapuolen hallinta- ja suojaussovellusten ansiosta Intel Active Management Technology -tekniikka mahdollistaa sen, että IT-järjestelmänvalvojat tai hallittujen palvelujen toimittajat voivat helposti ja etäyhteyden kautta hakea, huoltaa ja suojata verkkoon liitettyjä tietokoneresurssejaan.

- Intel Rapid Storage Technology enterprise (Intel RSTe)

Intel RSTe -asetusohjelman avulla voit määrittää RAID (Redundant Array of Independent Disks) -kokoonpanon tietokoneissa, joissa on tietyt Intel-piirisarjalliset emolevyt. Se tukee RAID-tasojia 0, 1, 5 ja 10 tietokoneissa, joissa on asennettuina SATA (Serial Advanced Technology Attachment) -laitteita.

- PXE (Preboot Execution Environment) -ympäristö

PXE-ympäristö mahdollistaa tietokoneiden käynnistämisen verkkoliittymän avulla. ilman tallennuslaitteita (kuten kiintolevyasemaa) tai asennettuja käyttöjärjestelmiä.

- Järjestelmänhallinta-BIOS (SM BIOS) ja järjestelmänhallintaohjelmat

Järjestelmänhallinta-BIOS-määrittäminen määrittää tietorakenteita ja käyttötapoja BIOSissa. Näiden tietorakenteiden ja käyttötapojen avulla käyttäjä tai sovellus voi tallentaa ja noutaa tietokonekohtaisia tietoja.

- Lähiverkkokäynnistys (Wake on LAN, WOL)

Lähiverkkokäynnistys (Wake on LAN, WOL) on Ethernet-tietokoneverkon standardi, joka mahdollistaa tietokoneen käynnistämisen tai palauttamisen lepotilasta verkkoviestin avulla. Viestin lähettää yleensä toisen samassa lähiverkossa olevan tietokoneen ohjelma.

- WMI (Windows Management Instrumentation) -palvelu

Windows Management Instrumentation -palvelu sisältää ohjainlaajennuksia Windows Driver Model -ohjaimelle. Palvelun avulla käytössä olevat komponentit voivat välittää hallintatietoja - ja ilmoituksia ohjaimille ja ohjaimilta järjestelmälle.

Suojausominaisuudet

- Laitteen käyttöönotto ja käytöstä poisto
- Yksittäisten USB-liitäntöjen käyttöönotto tai käytöstä poisto
- Virustentorjuntaohjelma
- BIOS-salasanat ja Windows-tilit, joilla voit estää tietokoneen luvattoman käytön
- Computrace Agent -ohjelmisto upotettuna laiteohjelmistoon
- Kannen avauksen tunnistuskytkin
- Sormenjälkitodennus (saatavana joissakin malleissa)
- Palomuurit
- Intel BIOS guard
- Smart USB Protection -toiminto
- Käynnistysjärjestyksen hallinta
- Käynnistys ilman näppäimistöä tai hiirtä
- Tietokoneen kannen lukon tuki (saatavilla joissakin malleissa)
- Valmius Kensington-vaijerilukon tai vastaavan lukon käytölle
- Valmius riippulukon käytölle
- TPM (Trusted Platform Module) -moduuli

Esiasennettu käyttöjärjestelmä

Tietokoneeseen on esiasennettu Windows 7- tai Windows 10 -käyttöjärjestelmä. Lenovo saattaa todeta myös muiden käyttöjärjestelmien olevan yhteensopivia tietokoneen kanssa. Tutustumalla käyttöjärjestelmän toimittajan Web-sivustoon voit selvittää, onko käyttöjärjestelmän yhteensopivuus varmennettu tai testattu.

Tietokoneen tekniset tiedot

Tässä jaksossa kuvataan tietokoneen fyysisiä ominaisuuksia.

Mitat

- Leveys: 175 mm
- Korkeus: 446 mm
- Syvyys: 485 mm

Paino

Enimmäiskokoonpano (toimitettaessa): 24 kg

Ympäristö

- Ilman lämpötila:
 - Käytössä: 10–35 °C
 - Säilytys alkuperäisessä pakkauksessa: -40–60 °C
 - Säilytys ilman pakkausta: -10–60 °C
- Ilmankosteus:
 - Käytössä: 10–80 % (ei tiivistyvä)
 - Säilytys: 10–90 % (ei tiivistyvä)
- Korkeus:
 - Käytössä: -15,2–3 048 m
 - Säilytys: -15,2–10 668 m

Sähkön otto

- Tulojännite: 100–240 V AC
- Virran taajuus: 50–60 Hz

Ohjelmat

Tässä osiossa on tietoja tietokoneessa olevista ohjelmista.

Tietokoneessa olevan ohjelman käynnistäminen

Huomautus: Joissakin Windows 7 -käyttöjärjestelmää käyttävissä tietokonemalleissa jotkin Lenovo-ohjelmat voivat olla asennusvalmiina, eli ne on asennettava manuaalisesti. Sen jälkeen nämä ohjelmat voidaan käynnistää ja niitä voidaan käyttää.

Voit käynnistää ohjelman tietokoneessa seuraavasti:

- Windowsin hakutoiminnon avulla:
 1. Tee Windows-version mukaan jompikumpi seuraavista:

- Windows 7: Avaa Käynnistä-valikko valitsemalla Käynnistä-painike ja kirjoita ohjelman nimi hakuruutuun.
 - Windows 10: Kirjoita ohjelman nimi Käynnistä-painikkeen vieressä olevaan hakuruutuun.
2. Käynnistä haluamasi ohjelma napsauttamalla sen nimeä hakutuloksissa.
- Käynnistä-valikon tai Ohjauspaneelin avulla:
 1. Tee Windows-version mukaan jompikumpi seuraavista:
 - Windows 7: Avaa Käynnistä-valikko valitsemalla Käynnistä-painike. Jos ohjelman nimeä ei näy, näytä ohjelmaluettelo valitsemalla **Kaikki ohjelmat**. Käynnistä sitten haluamasi ohjelma napsauttamalla sen nimeä.
 - Windows 10: Avaa Käynnistä-valikko valitsemalla Käynnistä-painike. Käynnistä sitten haluamasi ohjelma napsauttamalla sen nimeä.
 2. Jos ohjelman nimeä ei näy Käynnistä-valikossa, avaa ohjelma Ohjauspaneelistä.
 - a. Avaa Käynnistä- tai aloitusvalikko napsauttamalla Käynnistä- tai Aloita-painiketta.
 - b. Tee Windows-version mukaan jompikumpi seuraavista:
 - Windows 7: Valitse **Ohjauspaneeli**.
 - Windows 10: Valitse **Windows-järjestelmä → Ohjauspaneeli**.
 - c. Tarkastele Ohjauspaneelia Suuret kuvakkeet- tai Pienet kuvakkeet -valinnalla ja käynnistä haluamasi ohjelma napsauttamalla sen nimeä.

Asennusvalmiin ohjelman asentaminen (vain Windows 7)

Voit asentaa asennusvalmiin ohjelman Windows 7 -käyttöjärjestelmässä seuraavasti:

1. Avaa Lenovo ThinkVantage® Tools -ohjelma. Katso kohta ”Tietokoneessa olevan ohjelman käynnistäminen” sivulla 15.
2. Tuo ohjelmakuvakkeet näkyviin valitsemalla **Näytä → Kuvakkeet ja tiedot**.
3. Paikanna haluamasi ohjelma noudattamalla harmaina näkyvien kuvakkeiden alapuolella olevia ohjeita. Asenna ohjelma sitten kaksoisnapsauttamalla sen kuvaketta.

Lenovo-ohjelmien esittely

Tässä osiossa on tietoja tärkeimmistä Lenovon ohjelmista, jotka ovat käytettävissä tietokoneen käyttöjärjestelmässä.

Huomautus: Jotkin seuraavista ohjelmista eivät välttämättä ole käytettävissä kaikissa tietokonemalleissa.

- **Fingerprint Manager Pro** tai **ThinkVantage Fingerprint Software** (Windows 7)

Fingerprint Manager Pro- tai ThinkVantage Fingerprint Software -ohjelman avulla voit käyttää sormenjälkitunnistinta. Joidenkin mallien näppäimistöön yhdistetyn sormenjälkitunnistimen avulla voit tallentaa sormenjälkesi ja liittää sen käynnistyssalasanaan, kiintolevyn salasanaan ja Windows-salasanaan. Sormenjälkitodennus korvaa salasanojen annon ja mahdollistaa tietokoneen vaivattoman ja suojatun käytön.

- **Lenovo Companion** (Windows 10)

Tietokoneesi parhaiden toimintojen ja ominaisuuksien tulee olla helppokäyttöisiä ja -tajuisia. Lenovo Companion -sovelluksen ansiosta ne ovat. Lenovo Companion -ohjelman avulla voit tehdä seuraavat toimet:

- Optimoit tietokoneesi suorituskyky, valvo tietokoneesi kuntoa ja hallitse päivityksiä.
- Käytä käyttöopasta, tarkista takuun tila ja näytä tietokoneesi varten mukautetut lisävarusteet.
- Lue ohjeartikkeleja, tutustu Lenovo-foorumeihin ja pysy ajan tasalla tekniikkauutisista lukemalla artikkeleita ja blogeja luotetuista lähteistä.

Lenovo Companion sisältää yksinomaista Lenovo-sisältöä, jonka avulla saat lisätietoja siitä, mitä voit tehdä tietokoneellasi.

- **Lenovo PC Experience** (Windows 7)

Tämä ohjelma helpottaa työskentelyä ja tekee siitä entistä turvallisempaa mahdollistamalla erilaisten ohjelmien käytön.

Huomautus: Ohjelmaa ei löydy kaikkien ohjelmien luettelosta eikä hakuruutua käyttämällä. Jos haluat käyttää ohjelmaa, siirry Ohjauspaneeliin. Tarkastele Ohjauspaneelia luokittain, valitse **Laitteisto ja äänet** → **Laitteet ja tulostimet** ja kaksoisnapsauta sitten laitteesi nimeä.

- **Lenovo ID** (Windows 10)

Lenovo ID -ohjelman avulla voit luoda Lenovo ID -tunnuksen ja hallinnoida sitä. Lenovo ID -tunnuksella voit muodostaa yhteyden kaikkeen Lenovo-sisältöön yhtä tiliä käyttämällä. Lenovo ID -tunnuksella voit todentaa itsesi nopeasti ja helposti ja käyttää sitten Lenovon eri palveluita. Voit esimerkiksi tehdä verkko-ostoksia, ladata sovelluksia, räätälöidä laitteen, hyödyntää erikoistarjouksia ja käydä Lenovo-foorumeissa.

- **Lenovo PowerENGAGE** (Windows 7)

Lenovo PowerENGAGE -apuohjelma sisältää virranhallintatoiminnon.

- **Lenovo Solution Center** (Windows 7)

Lenovo Solution Center -ohjelman avulla voit tehdä tietokoneongelmien vianmäärittämiä sekä ratkaista ongelmia. Se yhdistää vianmäärittäjätestit, järjestelmätietojen keräämisen, suojaustilan sekä tukitiedot ja vinkit järjestelmän mahdollisimman tehokkaaseen käyttöön.

- **Lenovo ThinkVantage Tools** (Windows 7)

Lenovo ThinkVantage Tools -ohjelma sisältää työkaluja, joiden avulla tietokoneen käyttö on helppoa ja turvallista.

- **Recovery Media** (Windows 7)

Recovery Media -ohjelman avulla kiintolevyn sisältö voidaan palauttaa tehdasasetusten mukaiseksi.

- **System Update** (Windows 7)

System Update -ohjelmalla saat säännöllisesti tietokoneesi järjestelmäpäivitykset, kuten laiteohjainpäivitykset, ohjelmistopäivitykset ja BIOS-päivitykset. Ohjelma kerää Lenovo Help Center -toiminnosta tietoja tietokoneen uusista päivityksistä, lajittelee tiedot ja tuo näkyviin päivitykset noutoa ja asennusta varten. Käyttäjä voi päättää täysin vapaasti, mitkä päivitykset ohjelma noutaa ja asentaa.

- **ThinkStation Diagnostics** (Windows 7 ja Windows 10)

ThinkStation Diagnostics -ohjelman avulla voit tehdä tietokoneongelmien vianmäärittämiä ja ratkaista ongelmia. Ohjelma ilmoittaa häiriöistä, jotka reaaliaikainen laitehäiriöiden vianmääritysvalvontatoiminto havaitsee. Ohjelma antaa myös lisätietoja häiriöstä, analysoi mahdolliset syyt ja tarjoaa ratkaisuja.

Luku 2. Tietokoneen käyttö

Tässä luvussa on tietoja siitä, miten tietokoneen eri ominaisuuksia käytetään.

Tietokoneen rekisteröinti

Kun rekisteröit Lenovo-tietokoneesi, tietosi tallennetaan Lenovon tietokantaan. Tietojen avulla Lenovo voi ottaa sinuun yhteyttä mahdollisissa ongelmatilanteissa ja antaa nopeaa palvelua ottaessasi yhteyttä Lenovon tukipalveluun. Tämän lisäksi joissakin maissa rekisteröidyt käyttäjät saavat käyttöönsä lisäetuja ja -palveluja.

Voit rekisteröidä Lenovo-tietokoneesi siirtymällä osoitteeseen <http://www.lenovo.com/register> ja noudattamalla näytön ohjeita.

Tietokoneen äänenvoimakkuuden säätö

Voit asettaa tietokoneen äänenvoimakkuuden seuraavasti:

1. Napsauta äänenvoimakkuuskuvaketta Windowsin tehtäväpalkin ilmaisinalueella.

Huomautus: Jos äänenvoimakkuuskuvaketta ei ole Windowsin ilmaisinalueella, lisää kuvake ilmaisinalueelle. Lisätietoja on Windowsin ohjejärjestelmässä.

2. Muuta äänenvoimakkuutta, mykistä kaiutin tai poista kaiuttimen mykistin noudattamalla näytön ja valintatekstin ohjeita.

Levyjen käyttö

Tässä osiossa on levyn ja optisen aseman käyttöohjeet.

Ohjeita optisen aseman käyttöön

Noudata optisen aseman käytössä seuraavia ohjeita:

- Älä sijoita tietokonetta paikkaan, jossa se joutuu alttiiksi seuraaville asioille:
 - Korkeat lämpötilat
 - Suuri kosteus
 - Liiallinen pöly
 - Liiallinen värinä tai äkillinen isku
 - Kalteva pinta
 - Suora auringonvalo
- Älä aseta asemaan muita esineitä kuin levyjä.
- Älä aseta vahingoittunutta levyä asemaan. Vääntyneet, naarmuuntuneet tai likaiset levyt voivat vahingoittaa asemaa.
- Ennen kuin liikutat tietokonetta, poista levy asemasta.

Tietolevyn käsittely ja säilytys

Noudata näitä ohjeita, kun käsittelet tai varastoit tietolevyjä:

- Pidä levystä kiinni sen reunoista. Älä koske levyn pintaa siltä puolelta, jossa ei ole merkintöjä.

- Jos levy on pölyinen tai siinä on sormenjälkiä, puhdista levy pyyhkimällä sitä pehmeällä liinalla keskustasta ulkoreunoja kohti. Jos levyä pyyhitään pyörivin liikkein, tietoja saattaa kadota.
- Älä kirjoita levyyn tai kiinnitä siihen mitään.
- Älä naarmuta levyä tai tee siihen merkintöjä.
- Älä säilytä levyä suorassa auringonvalossa.
- Älä käytä bentseeniä, tinnereitä tai muita puhdistusaineita levyn puhdistuksessa.
- Älä pudota levyä tai taivuta sitä.

Levyn toisto ja poisto

Voit toistaa levyä seuraavasti:

1. Kun tietokoneessa on virta kytkettynä, paina optisen aseman etuosan avaus- ja sulkemispainiketta. Levykelkka liukuu asemasta ulos.
2. Aseta levy levykelkkaan. Joidenkin optisten asemien levykelkan keskellä on pidike levyä varten. Jos tietokoneesi asemassa on tällainen levykelkka, tue kelkkaa alapuolelta toisella kädellä ja paina levyä keskeltä, kunnes se napsahtaa paikalleen.
3. Sulje levykelkka painamalla levykelkan avaus- ja sulkemispainiketta uudelleen tai työntämällä levykelkkaa varovasti sisäänpäin. Toisto-ohjelma käynnistyy automaattisesti. Saat lisätietoja levyn toisto-ohjelman ohjeesta.

Voit poistaa levyn optisesta asemasta seuraavasti:

1. Kun tietokoneessa on virta kytkettynä, paina optisen aseman etuosan avaus- ja sulkemispainiketta. Levykelkka liukuu asemasta ulos.
2. Poista levy varovasti levykelkasta.
3. Sulje levykelkka painamalla levykelkan avaus- ja sulkemispainiketta uudelleen tai työntämällä levykelkkaa varovasti sisäänpäin.

Huomautus: Jos levykelkka ei liu'u ulos asemasta, kun painat avaus- ja sulkemispainiketta, katkaise tietokoneesta virta. Työnnä sitten suoristettu paperiliitin poisto-/sulkemispainikkeen vieressä olevaan varapoistoreikään. Käytä varapoistoa vain hätätilanteessa.

Tietojen tallennus levyyn

Jos optinen asema tukee tallentamista, voit tallentaa levyille.

Tietojen tallennus levyyn Windowsin työkalujen avulla

Voit tallentaa tietoja levyyn Windowsin työkalujen avulla seuraavasti:

- Tallenna tiedot levyyn Automaattinen toisto -ikkunan avulla.
 1. Varmista, että levyn toisto käynnistyy automaattisesti.
 - a. Avaa Käynnistä- tai aloitusvalikko napsauttamalla Käynnistä- tai Aloita-painiketta.
 - b. Tee Windows-version mukaan jompikumpi seuraavista:
 - Windows 7: Valitse **Ohjauspaneeli**. Tarkastele Ohjauspaneelia Suuret kuvakkeet- tai Pienet kuvakkeet -valinnalla ja napsauta sitten **Automaattinen toisto**.
 - Windows 10: Valitse **Asetukset** → **Laitteet** → **Automaattinen toisto**.
 - c. Valitse tai ota käyttöön **Käytä automaattista toistoa kaikille tietovälineille ja laitteille**.
 2. Aseta tallennusta tukeva levy optiseen asemaan, joka tukee tallennusta. Automaattinen toisto -ikkuna avautuu.
 3. Noudata näyttöön tulevia ohjeita.

- Tallenna tiedot levyyn Windows Media® Player -ohjelman avulla.
 1. Aseta tallennusta tukeva levy optiseen asemaan, joka tukee tallennusta.
 2. Avaa Windows Media Player. Katso kohta ”Tietokoneessa olevan ohjelman käynnistäminen” sivulla 15.
 3. Noudata näyttöön tulevia ohjeita.
- Tallenna tiedot levyyn ISO-tiedostosta.
 1. Aseta tallennusta tukeva levy optiseen asemaan, joka tukee tallennusta.
 2. Kaksoisnapsauta ISO-tiedostoa.
 3. Noudata näyttöön tulevia ohjeita.

Tietojen tallennus levyyn esiasennettujen ohjelmien avulla

Voit tallentaa tietoja levyyn esiasennettujen ohjelmien avulla seuraavasti:

1. Aseta tallennusta tukeva levy optiseen asemaan, joka tukee tallennusta.
2. Avaa PowerDVD Create-, PowerProducer- tai Power2Go-ohjelma. Katso kohta ”Tietokoneessa olevan ohjelman käynnistäminen” sivulla 15.
3. Noudata näyttöön tulevia ohjeita.

Tietokoneen liittäminen verkkoon

Tässä osiossa on ohjeet verkkoyhteyden muodostamiseen.

Tietokoneen liittäminen Ethernet-lähiverkkoon

Voit liittää tietokoneen Ethernet-lähiverkkoon kytkemällä Ethernet-kaapelin Ethernet-liitäntään.



VAARA

Sähköiskun riskin välttämiseksi älä kytke puhelinkaapelia Ethernet-liitäntään.

Tietokoneen liittäminen langattomaan lähiverkkoon

Voit yhdistää tietokoneeseen langattomaan lähiverkkoon ilman Ethernet-kaapelia radioaaltojen avulla.

Huomautus: Langaton lähiverkkotoiminto on käytettävissä vain joissakin malleissa.

Voit muodostaa langattoman lähiverkkoyhteyden seuraavasti:

1. Varmista, että langaton lähiverkko on käytettävissä ja tietokoneen langaton lähiverkkotoiminto toimii.
2. Tuo käytettävissä olevien langattomien verkkojen luettelo näkyviin napsauttamalla Windowsin ilmaisinalueella olevaa langattoman verkkoyhteyden tilan kuvaketta.

Huomautus: Jos langattoman verkkoyhteyden tilan kuvaketta ei näy Windowsin ilmaisinalueella, lisää kuvake ilmaisinalueelle. Lisätietoja on Windowsin ohjejärjestelmässä.

3. Napsauta langatonta lähiverkkoa ja yhdistä sitten tietokone siihen napsauttamalla **Yhdistä**. Anna pyydettävät tiedot tarvittaessa.

Tietokoneen liittäminen Bluetooth-laitteeseen

Bluetooth on lyhyen kantaman langaton viestintäteknikka. Bluetooth-toiminnon avulla voit muodostaa langattoman yhteyden tietokoneen ja toisen Bluetooth-laitteen välille, kun laitteet ovat enintään noin 10 metrin etäisyydellä toisistaan.

Huomautus: Bluetooth-toiminto on käytettävissä vain joissakin malleissa.

Muodosta yhteys Bluetooth-laitteeseen seuraavasti:

1. Ota käyttöön tietokoneen Bluetooth-ominaisuus. Varmista, että Bluetooth-laite on enintään noin 10 metrin etäisyydellä tietokoneesta.
2. Napsauta Bluetooth-kuvaketta Windowsin tehtäväpalkin ilmaisinalueella. Valitse sitten **Lisää laite** ja noudata näytön ohjeita.

Huomautus: Jos Bluetooth-kuvaketta ei ole Windowsin ilmaisinalueella, lisää kuvake ilmaisinalueelle. Lisätietoja on Windowsin ohjejärjestelmässä.

Luku 3. Sinä ja tietokoneesi

Tässä luvussa on tietoja helppokäyttötoiminnoista ja ergonomiasta sekä tietokoneen puhdistuksesta ja ylläpidosta.

Työtilan järjestely

Järjestä työtilasi tarpeisiisi ja työhösi sopivalla tavalla. Tässä osiossa on tietoja seikoista, jotka vaikuttavat työtilasi järjestelytapaan.

Valaistus ja heijastukset

Sijoita näyttö sellaiseen asentoon, ettei kattovalaisimista, ikkunoista tai muista lähteistä tuleva valo pääse heijastumaan kuvaruudusta. Kiiltävistä pinnoista heijastuva valo saattaa aiheuttaa näyttöön häiritseviä heijastuksia. Sijoita näyttö suoraan kulmaan suhteessa ikkunoihin ja muihin valolähteisiin, jos mahdollista. Vähennä ylhäältä tulevan valon määrää sammuttamalla valoja tai käyttämällä valaisimissa tavallista himmeämpiä lamppeja tarpeen mukaan. Jos sijoitat näytön lähelle ikkunaa, suojaa se auringonvalolta ikkunaverhoilla tai sälekaihtimilla. Kuvaruudun kontrastia ja kirkkautta on hyvä säätää, jos huoneen valaistusolot muuttuvat päivän aikana.

Jos heijastuksilta ei voi välttyä tai valaistusta ei voi säätää, kannattaa harkita kuvaruudun eteen asetettavan heijastuksia poistavan suodattimen käyttöä. Tällaiset suodattimet voivat kuitenkin vaikuttaa kuvan selkeyteen, joten niiden käyttö on suositeltavaa vain siinä tapauksessa, että heijastuksia ei voi vähentää muilla keinoin.

Ilmanvaihto

Tietokone tuottaa lämpöä. Tietokoneessa on tuuletin, joka imee sisään huoneilmaa ja puhaltaa lämpimän ilman tuuletusaukoista ulos. Tuuletusaukkojen peittäminen voi aiheuttaa laitteiden ylikuumentumisen, jolloin ne saattavat toimia virheellisesti tai vaurioitua. Sijoita tietokone niin, etteivät tuuletusaukot peity. Yleensä noin viiden senttimetrin tila laitteen ympärillä on riittävä. Varmista, ettei laitteista tuleva lämmin ilma suuntaudu suoraan muita ihmisiä kohti.

Pistorasioiden sijainti ja kaapelien pituus

Tietokoneen sijoittamiseen voivat vaikuttaa seuraavat asiat:

- Pistorasioiden sijainti
- Verkkojohtojen ja verkkolaitteiden pituus
- Muihin laitteisiin kytkettävien kaapelien pituus

Lisätietoja verkkojohdoista ja verkkolaitteista on kohdassa ”Verkkojohdot ja verkkolaitteet” sivulla vi.

Käyttömukavuus

Vaikka mikään tietty työasento ei sovellu kaikille käyttäjille, tähän on koottu joitakin yleisohjeita, joiden avulla löydät itsellesi parhaiten sopivan työskentelyasennon. Seuraava kuva tarjoaa esimerkin.



- Näytön asento: Pidä näyttö mukavalla katseluetäisyydellä (tavallisesti 51–61 cm). Säädä sitten näyttöä niin, että kuvaruudun yläreuna on silmiesi tasolla tai vähän sen alapuolella ja että voit katsella sitä vartaloasi kiertämättä.
- Työtuolin asento: Käytä työtuolia, jonka selkätuki ja istuinkorkeus ovat säädettävissä. Säädä tuoli niin, että istuma-asento tuntuu mukavalta.
- Pään asento: Pidä pää ja niska pystyssä niin, että asento tuntuu luonnolliselta ja mukavalta.
- Käsivarsien ja käsien asento: Pidä kyynärvarret, ranteet ja kädet vaakasuorassa rennossa ja luonnollisessa asennossa. Älä painele näppäimistöä liian voimakkaasti.
- Jalkojen asento: Pidä reidet lattian suuntaisina ja jalat lattialla tai jalkatuella.

Työasentoa kannattaa vaihtaa säännöllisesti. Muutoin pitkä paikallaanolo saattaa aiheuttaa epämukavuutta. Myös säännölliset lyhyet lepotauot vähentävät työasennosta johtuvia vaivoja.

Tietoja helppokäyttötoiminnoista

Lenovo pyrkii edistämään kuulo-, näkö- ja liikuntarajoitteisten tietokoneiden käyttäjien mahdollisuuksia käsitellä tietoja ja teknisiä laitteita. Tässä osassa on tietoja tavoista auttaa tällaisia käyttäjiä hyödyntämään hankkimaansa tekniikkaa parhaiten. Ajantasaisimmat helppokäyttötoimintoja koskevat tiedot ovat saatavilla myös seuraavassa verkkosivustossa:

<http://www.lenovo.com/accessibility>

Pikanäppäimet

Seuraavaan taulukkoon on koottu tietokoneen käyttöä helpottavia pikanäppäimiä.

Huomautus: Jotkin seuraavista pikanäppäimistä eivät ehkä ole käytettävissä näppäimistön mukaan.

Pikanäppäin	Toiminto
Windows-näppäin + U	Helppokäyttökeskuksen avaus
Oikean vaihtonäppäimen painallus kahdeksan sekunnin ajan	Näppäimien toiston suodatuksen käyttöönotto ja käytöstä poisto
Vaihtonäppäimen painallus viidesti	Alas jäävien näppäimien käyttöönotto ja käytöstä poisto
Num Lock -näppäimen painallus viiden sekunnin ajan	Vaihtonäppäimien käyttöönotto ja käytöstä poisto
Vasen Alt + Vasen vaihtonäppäin + Num Lock	Hiirinäppäimien käyttöönotto ja käytöstä poisto
Vasen Alt + Vasen vaihtonäppäin + PrtScn (tai PrtSc)	Suuren kontrastin käyttöönotto ja käytöstä poisto

Saat lisätietoja siirtymällä osoitteeseen <http://windows.microsoft.com/> ja suorittamalla sitten haun käyttämällä jotakin seuraavista hakusanoista: keyboard shortcuts (näppäimistön pikanäppäimet), key combinations (näppäinyhdistelmät) tai shortcut keys (pikanäppäimet).

Helppokäyttökeskus

Windows-käyttöjärjestelmän Helppokäyttökeskuksen avulla voit määrittää tietokoneen fyysisten ja kognitiivisten tarpeidesi mukaiseksi.

Voit käyttää Helppokäyttökeskusta seuraavasti:

1. Avaa Käynnistä- tai aloitusvalikko napsauttamalla Käynnistä- tai Aloita-painiketta.
2. Tee Windows-version mukaan jompikumpi seuraavista:
 - Windows 7: Valitse **Ohjauspaneeli**. Tarkastele Ohjauspaneelia Suuret kuvakkeet- tai Pienet kuvakkeet -valinnalla ja napsauta sitten **Helppokäyttökeskus**.
 - Windows 10: Valitse **Asetukset** → **Helppokäyttötoiminnot**.
3. Valitse sopiva työkalu ja noudattamalla näytön ohjeita.

Helppokäyttökeskus sisältää pääasiassa seuraavat työkalut:

- **Suurennuslasi**
Suurennuslasi on hyödyllinen apuohjelma, jolla voi suurentaa näytön osan tai koko näytön niin, että kohteet on helppo nähdä.
- **Lukija**
Lukija on näytönlukuohjelma, joka toistaa ääneen näytössä näkyvät tilanteet ja esimerkiksi virhesanomat.
- **Näyttönäppäimistö**
Jos haluat syöttää tietoja tietokoneeseen hiiren, paikannussauvan tai muiden paikannuslaitteiden avulla fyysisen näppäimistön sijaan, käytä näyttönäppäimistöä.
- **Suuri kontrasti**
Suuri kontrasti korostaa joidenkin tekstien ja kuvien värikontrastia näytössä. Tällöin kyseiset kohteet on helppo erottaa ja tunnistaa.
- **Mukautettu näppäimistö**
Voit helpottaa näppäimistön käyttöä mukauttamalla näppäimistöasetuksia. Näppäimistön avulla voit esimerkiksi ohjata osoitinta ja helpottaa tiettyjen näppäinyhdistelmien kirjoittamista.
- **Mukautettu hiiri**
Voit helpottaa hiiren käyttöä mukauttamalla hiiriasetuksia. Voit esimerkiksi muuttaa osoittimen ulkoasua ja helpottaa ikkunoiden hallintaa hiirellä.

Puheentunnistus

Puheentunnistus mahdollistaa tietokoneen ohjauksen puheen avulla.

Pelkän puheäänen avulla voi käynnistää ohjelmia, avata valikoita, napsauttaa näytön kohteita, sanella tekstiä asiakirjoihin sekä kirjoittaa ja lähettää sähköpostiviestejä. Kaikki näppäimistö- ja hiirikomennot voi tehdä pelkän puheäänen avulla.

Voit käyttää puheentunnistusta seuraavasti:

1. Avaa Käynnistä- tai aloitusvalikko napsauttamalla Käynnistä- tai Aloita-painiketta.
2. Tee Windows-version mukaan jompikumpi seuraavista:
 - Windows 7: Valitse **Ohjauspaneeli**.
 - Windows 10: Valitse **Windows-järjestelmä** → **Ohjauspaneeli**.
3. Tarkastele Ohjauspaneelia Suuret kuvakkeet- tai Pienet kuvakkeet -valinnalla ja napsauta sitten **Puheentunnistus**.

4. Noudata näyttöön tulevia ohjeita.

Näytönlukuohjelmatekniikat

Näytönlukuohjelmat on suunniteltu ensisijaisesti ohjelmistojen käyttöliittymiä, ohjetekstejä ja tekstimuotoisia asiakirjoja varten. Lisätietoja näytönlukuohjelmista:

- Näytönlukuohjelmien käyttö PDF-tiedostoissa:
<http://www.adobe.com/accessibility.html?promoid=DJGVE>
- JAWS-näytönlukuohjelman käyttö:
<http://www.freedomscientific.com/jaws-hq.asp>
- NVDA-näytönlukuohjelman käyttö:
<http://www.nvaccess.org/>

Näytön tarkkuus

Voit parantaa tekstin luettavuutta ja kuvien näkyvyyttä muuttamalla tietokoneen näytön tarkkuutta.

Voit muuttaa näytön tarkkuutta seuraavasti:

1. Napsauta hiiren kakkospainikkeella tyhjää aluetta työpöydällä.
2. Tee Windows-version mukaan jompikumpi seuraavista:
 - Windows 7: Valitse **Näytön tarkkuus**.
 - Windows 10: Valitse **Näyttöasetukset → Näyttö**.
3. Noudata näyttöön tulevia ohjeita.

Huomautus: Jos näytön tarkkuus määritetään liian pieneksi, jotkin kohteet eivät mahdu näyttöön.

Mukautettava kohteen koko

Voit parantaa kohteiden luettavuutta muuttamalla kohteen kokoa.

- Voit muuttaa kohteen kokoa tilapäisesti Helppokäyttökeskuksen suurennuslasilla.
- Voit muuttaa kohteen koon pysyvästi seuraavasti:
 - Muuta näytön kaikkien kohteiden kokoa.
 - Windows 7:
 1. Napsauta hiiren kakkospainikkeella tyhjää aluetta työpöydällä.
 2. Valitse **Näytön tarkkuus → Suurena tai pienennä tekstiä ja muita kohteita**.
 3. Muuta kohteen kokoa noudattamalla näyttöön tulevia ohjeita.
 4. Napsauta **Käytä**-painiketta. Tämä muutos tulee voimaan, kun seuraavan kerran kirjaudut sisään käyttöjärjestelmään.
 - Windows 10:
 1. Napsauta hiiren kakkospainikkeella tyhjää aluetta työpöydällä.
 2. Valitse **Näyttöasetukset → Näyttö**.
 3. Muuta kohteen kokoa noudattamalla näyttöön tulevia ohjeita. Joissakin sovelluksissa määrittäminen tulee voimaan vasta sitten, kun kirjaudut ensin ulos ja sitten uudelleen sisään.
 - Muuta verkkosivun kohteiden kokoa.

Pidä Ctrl-painiketta painettuna ja paina sitten plusmerkkipainiketta (+), jos haluat suurentaa tekstin kokoa, tai paina miinusmerkkipainiketta (-), jos haluat pienentää tekstin kokoa.
 - Muuta työpöydän tai ikkunan kohteiden kokoa.

Huomautus: Tämä toiminto ei ehkä toimi kaikissa ikkunoissa.

Jos hiiressä on rulla, muuta kohteen kokoa pitämällä Ctrl-painiketta painettuna ja vierittämällä sitten rullaa.

Standardien mukaiset liitännät

Tietokoneessa on vakiintuneiden standardien mukaiset liitännät, joiden avulla voit liittää tietokoneeseen apulaitteita.

Lisätietoja liitäntöjen sijainnista ja toiminnasta on kohdassa ”Laitteiden sijainti” sivulla 1.

TTY-/TDD-muuntomodeemi

Tietokone tukee tekstipuhelimeen (TTY) ja kuulovammaisille tarkoitettua tietoliikennelaitteeseen (TDD) liittyvän muuntomodeemin käyttöä. Modeemi tulee liittää tietokoneen ja TTY-/TDD-puhelimen väliin. Tämän jälkeen voit lähettää tietokoneella kirjoitetun viestin puhelimeen.

Ohjeaineiston helpokäyttöiset versiot

Lenovo toimittaa sähköiset ohjeet helpokäyttöisissä muodoissa, kuten asianmukaisesti muotoiltuina PDF-tiedostoina tai HTML (HyperText Markup Language) -tiedostoina. Lenovon sähköiset ohjeet laaditaan niin, että näkörajoitteiset voivat lukea ohjeita näytönluohjelman avulla. Lisäksi ohjeiden jokaiseen kuvaan liittyy vaihtoehtoinen teksti, jonka ansiosta näkörajoitteiset saavat käsityksen kuvan sisällöstä käyttäessään näytönluohjelmaa.

Tietokoneen puhdistus

Huomio: Älä avaa tietokonetta tai yritä korjaustoimia, ennen kuin olet lukenut huolellisesti tietokoneen mukana toimitetun ”Lue tämä ensin: tärkeät turvaohjeet” sivulla v -julkaisun. Irrota tai asenna tietokoneen kansi oikein. Katso kohta Luku 7 ”Laitteiden irrotus ja asennus” sivulla 65.

VAROITUS:

Poista asemista kaikki tietovälineet ja katkaise sitten virta kaikista tietokoneeseen liitetyistä laitteista ja tietokoneesta. Irrota sitten kaikki verkkojohdot pistorasioista ja kaikki tietokoneeseen liitetyt kaapelit.

Puhdista tietokone säännöllisesti, jotta se pysyisi siistinä ja toimintakunnossa. Käytä keskusyksikön ja näppäimistön maalattujen pintojen puhdistukseen ainoastaan vedellä tai miedolla puhdistusaineella kostutettua liinaa.

Pöly lisää heijastuksiin liittyviä ongelmia, joten puhdista näytön kuvaruutu säännöllisesti. Poista pöly ja muut irralliset hiukkaset pyyhkimällä näytön pintaa kevyesti pehmeällä, kuivalla liinalla tai puhaltamalla. Kuvaruudun tyyppin mukaan pyyhi sen pinta nestekidenäyttöjen puhdistusaineella tai lasinpuhdistusaineella kostutetulla pehmeällä, nukkaamattomalla liinalla.

Ylläpito

Tietokone pysyy toimintakunnossa, kun sitä hoidetaan ja ylläpidetään huolellisesti. Tässä osiossa on ohjeet tietokoneen ylläpitoon ja pitämiseen hyvässä toimintakunnossa.

Perusylläpítovinkkejä

Voit varmistaa tietokoneen toimintakunnon säilymisen seuraavia perusohjeita noudattamalla:

- Säilytä tietokonetta kuivassa ja puhtaassa ympäristössä. Sijoita tietokone tasaiselle ja tukevalle alustalle.
- Älä peitä mitään tuuletusaukkoja. Näiden tuuletusaukkojen kautta kulkee ilmavirta, joka estää tietokoneen ylikuumenemisen.

- Älä syö tai juo tietokoneen ääressä. Ruoanmurut ja läikytetty neste voivat tehdä näppäimistön ja hiiren tahmeiksi ja toimintakelvottomiksi.
- Älä kastele virtakytkintä tai muita käyttökytkimiä. Kosteus voi vahingoittaa näitä osia ja aiheuttaa sähköiskun.
- Irrota verkkojohto aina vetämällä pistokkeesta. Älä vedä johdosta.

Tietokoneen käsittely

Noudattamalla tässä ohjeaiheessa olevia tietokoneen ylläpito-ohjeita voit varmistaa, että tietokoneen suorituskyky pysyy hyvänä, suojata tietosi ja varautua tietokonehäiriöiden varalta.

- Tyhjennä roskakori säännöllisesti.
- Käytä aika ajoin käyttöjärjestelmän levyn eheytyksen tai optimoinnin toimintoa, jotta tietokoneen suorituskyky ei huonontuisi pirstoutuneiden tiedostojen liian suuren määrän vuoksi.
- Tyhjennä sähköpostisovelluksen vastaanotettujen, lähetettyjen ja poistettujen viestien kansiot säännöllisesti.
- Varmuuskopioi tärkeät tiedot säännöllisin väliajoin irtotaltioihin, kuten levyihin tai USB-tallennusvälineisiin, ja säilytä irtotaltioita turvallisessa paikassa. Varmuuskopioinnin toistoväli vaihtelee sen mukaan, kuinka tärkeitä tiedot on sinulle tai yritykselle.
- Varmuuskopioi tietosi tallennusasemaan säännöllisesti. Katso kohta ”Elvytysmenetelmiä koskevia tietoja” sivulla 61.
- Pidä tietokoneen ohjelmat, laiteajurit ja käyttöjärjestelmä ajan tasalla. Katso kohta ”Tietokoneen pitäminen ajan tasalla” sivulla 28.
- Pidä päiväkirjaa. Kirjaan voi merkitä muistiin suuret ohjelmisto- tai laitteistomuutokset, laiteajurien päivitykset, satunnaiset häiriöt ja niiden poistamiseksi tehdyt toimet sekä muut käytön aikana ilmenneet poikkeukselliset seikat. Ongelman syynä voi olla laitteistomuutos, ohjelmistomuutos tai jokin muu toimi. Lokikirja voi auttaa Lenovon teknistä tukihenkilöä selvittämään ongelman syyn.
- Luo Product Recovery -tietolevyt. Lisätietoja kiintolevyaseman palauttamisesta tehdasasetusten mukaiseksi Product Recovery -levyjen avulla on kohdassa ”Elvytysmenetelmiä koskevia tietoja” sivulla 61.

Tietokoneen pitäminen ajan tasalla

Useimmiten on hyvä päivittää uusimmat käyttöjärjestelmän korjauspäivitykset, ohjelmistot ja laiteajurit. Tässä osiossa on ohjeet tietokoneen uusimpien päivitysten hankkimiseen.

Uusimpien järjestelmäpäivitysten noutaminen

Uusimpien järjestelmäpäivitysten noutaminen tietokoneeseen edellyttää, että tietokone on yhdistettynä Internetiin. Tee sen jälkeen jokin seuraavista toimista:

- Nouda vastaavalla Lenovon ohjelmalla järjestelmäpäivitykset, kuten laiteajuripäivitykset, ohjelmistopäivitykset ja BIOS-päivitykset:
 - Windows 7: Käytä System Update -ohjelmaa.
 - Windows 10: Käytä Lenovo Companion -ohjelmaa.

Ohjeet System Update- ja Lenovo Companion -ohjelman avaamiseen ovat kohdassa ”Tietokoneessa olevan ohjelman käynnistäminen” sivulla 15. Lisätietoja ohjelman käyttämisestä on ohjelman ohjeessa.

- Windows Update -ohjelmalla voit noutaa järjestelmäpäivitykset, kuten suojausta tehostavat korjaukset, uudet Windows-osien päivitykset ja laiteajuripäivitykset.
 1. Avaa Käynnistä- tai aloitusvalikko napsauttamalla Käynnistä- tai Aloita-painiketta.
 2. Tee Windows-version mukaan jompikumpi seuraavista:

- Windows 7: Valitse **Ohjauspaneeli**. Tarkastele Ohjauspaneelia Suuret kuvakkeet- tai Pienet kuvakkeet -valinnalla ja napsauta sitten **Windows Update**.
- Windows 10: Valitse **Asetukset** → **Päivittäminen ja suojaus** → **Windows Update**.

3. Noudata näyttöön tulevia ohjeita.

Huomautus: Windows Update -sivustosta saatavat laiteajurit eivät ehkä ole Lenovon testaamia. Laiteajurit on suositeltavaa noutaa Lenovon ohjelmien avulla tai Lenovon verkkosivustosta osoitteesta <http://www.lenovo.com/support>.

Tietokoneen kuljetus

Tee seuraavat toimet ennen tietokoneen siirtoa:

1. Varmuuskopioi tietosi tallennusasemaan. Katso kohta ”Tietokoneen käsittely” sivulla 28.
2. Poista asemista kaikki tietovälineet ja katkaise sitten virta kaikista tietokoneeseen liitetyistä laitteista ja tietokoneesta. Irrota sitten kaikki verkkojohdot pistorasioista ja kaikki tietokoneeseen liitetyt kaapelit.
3. Jos tietokoneen alkuperäiset laatikot ja pakkausmateriaalit ovat tallessa, pakkaa tietokone niihin. Jos käytät muita laatikoita, pehmusta ne huolellisesti vaurioiden välttämiseksi.

Tietokoneen siirtäminen toiseen maahan tai toiselle alueelle

Muista huomioida paikalliset sähköstandardit, kun siirrät tietokoneen toiseen maahan tai toiselle alueelle. Jos paikallinen sähköpistorasian tyyppi on erilainen kuin paikassa, jossa tietokonetta käytettiin aiemmin, käytä sähköpistokkeen sovitinta tai uutta verkkojohtoa. Voit hankkia ne ottamalla yhteyttä Lenovon asiakastukikeskukseen. Lenovo-tukipuhelinnumeroiden luettelo on osoitteessa <http://www.lenovo.com/support/phone>. Jos maasi tai alueesi tukipuhelinnumero ei ole luettelossa, ota yhteys Lenovo-jälleenmyyjään.

Luku 4. Suojaus

Tässä luvussa on tietoja siitä, miten suojaat tietokonetta luvattomalta käytöltä.

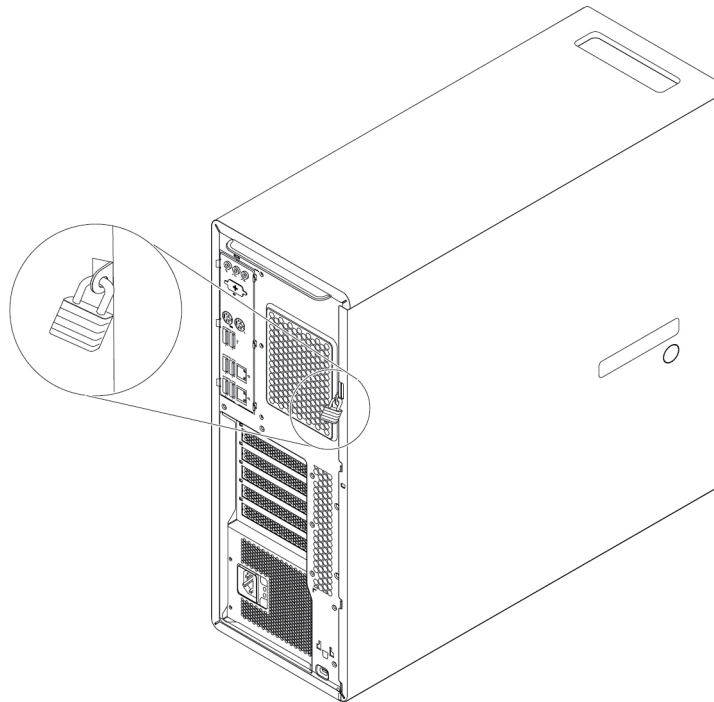
Tietokoneen lukitseminen

Tässä osiossa on ohjeet tietokoneen suojaamiseen lukituslaitteilla.

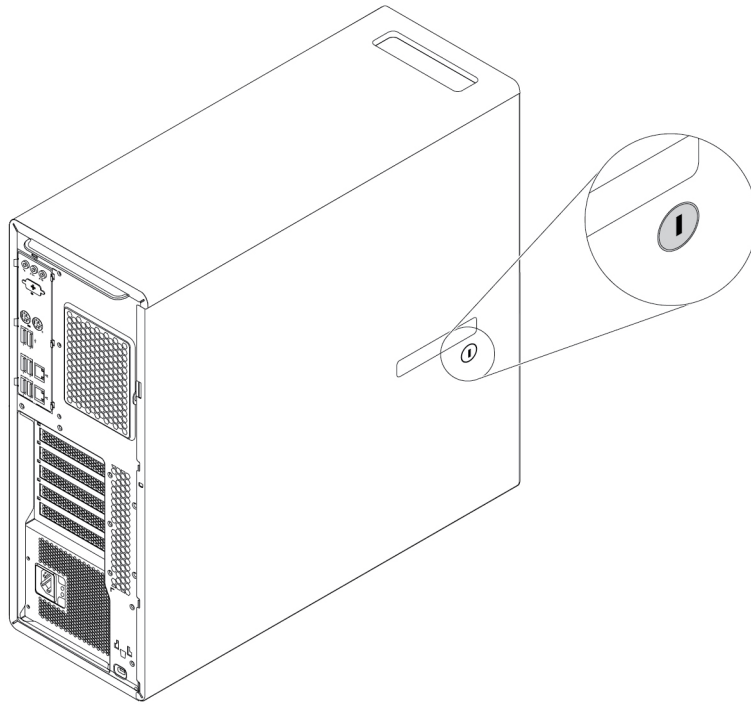
Tietokoneen kannen lukitseminen

Voit estää tietokoneen sisäosien luvattoman käsittelyn lukitsemalla tietokoneen kannen. Tietokoneessa on riippulukkolenkki, ja tietokoneen kannessa saattaa myös olla valmiina suojalukko. Lukon avaimet on kiinnitetty koneen takaosaan. Säilytä avaimia turvallisessa paikassa, kun et tarvitse niitä.

Huomautus: Lukko ja avaimet ovat saatavana vain joissakin malleissa.



Kuva 7. Riippulukko

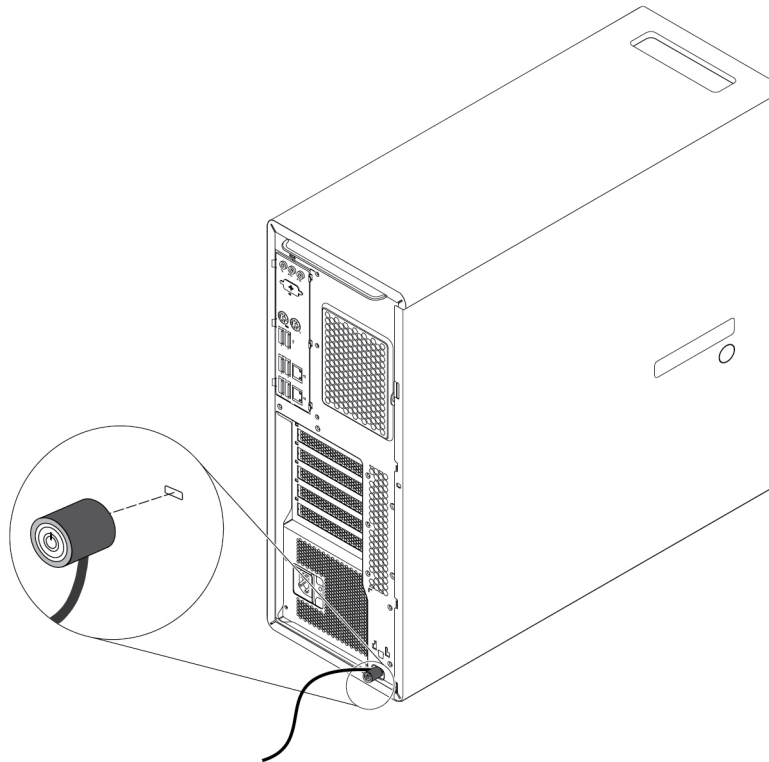


Kuva 8. Lukko

Kensington-vaijerilukon tai vastaavan lukon kiinnitys

Voit asentaa tietokoneeseen Kensington-lukon tai vastaavan vaijerilukon, jonka avulla voit kiinnittää tietokoneen työpöytään tai johonkin muuhun kiinteään esineeseen. Vaijerilukko kiinnitetään tietokoneen takaosassa olevaan turvalukon aukkoon. Valitun tyytin mukaan vaijerilukko voi olla avaimella tai numeroyhdistelmällä käytettävä. Vaijerilukko lukitsee myös tietokoneen kannen avauspainikkeet. Samantyyppinen lukko on käytössä monissa kannettavissa tietokoneissa. Vaijerilukon voi tilata suoraan Lenovolta. Tee haku sanalla *Kensington* seuraavassa osoitteessa:

<http://www.lenovo.com/support>



Kuva 9. Kensington-lukko tai vastaava vaijerilukko

Suojausasetusten tarkasteleminen ja muuttaminen Setup Utility -ohjelmassa

Voit tarkastella ja muuttaa suojausasetuksia Setup Utility -ohjelmassa seuraavasti:

1. Aloita Setup Utility -ohjelma. Katso kohta "Setup Utility -ohjelman aloitus" sivulla 37.
2. Valitse **Security**.
3. Voit tarkastella ja muuttaa suojausasetuksia näytön oikeassa reunassa olevien ohjeiden avulla. Kohdassa "Setup Utility -ohjelman käyttö" sivulla 37 on perustietoja joistakin tärkeistä suojausasetuksista.
4. Voit tallentaa asetukset ja poistua Setup Utility -ohjelmasta painamalla F10-näppäintä tai Fn+F10-näppäinyhdistelmää (näppäimistöasetusten mukaan). Valitse sitten näkyviin tulevassa ikkunassa **Yes** ja paina Enter-näppäintä.

Salasanojen ja Windows-tilien käyttö

Voit suojata tietokonetta ja tietoja luvattomalta käytöltä BIOS-salasanojen ja Windows-tilien avulla. Voit käyttää BIOS-salasanoja tai Windows-tiliä seuraavasti:

- Tietoja BIOS-salasanojen käyttämisestä on kohdassa ”BIOS-salasanojen käyttö” sivulla 40.
- Voit käyttää Windows-tiliä seuraavasti:
 1. Avaa Käynnistä- tai aloitusvalikko napsauttamalla Käynnistä- tai Aloita-painiketta.
 2. Tee Windows-version mukaan jompikumpi seuraavista:
 - Windows 7: Valitse **Ohjauspaneeli** → **Käyttäjätilit**.
 - Windows 10: Valitse **Asetukset** → **Tilit**.
 3. Noudata näyttöön tulevia ohjeita.

Sormenjälkitodennuksen käyttö

Jos näppäimistössä on sormenjälkitunnistin, voit sormenjälkitodennuksen avulla korvata salasanat ja helpottaa ja suojata tietokoneen käyttöä. Jos haluat käyttää sormenjälkitodennusta, tallenna ensin sormenjälkesi ja liitä ne salasanoihisi (esimerkiksi käynnistyssalasananaan, kiintolevyn salasananaan ja Windows-salasananaan). Suorita nämä toiminnot sormenjälkitunnistimen ja sormenjälkiohjelman avulla.

Jos haluat käyttää sormenjälkitunnistusta, tee jompikumpi seuraavista toimista:

- Windows 7: Käytä Lenovon toimittamaa Fingerprint Manager Pro- tai ThinkVantage Fingerprint Software -ohjelmaa. Ohjeet ohjelman avaamiseen ovat kohdassa ”Tietokoneessa olevan ohjelman käynnistäminen” sivulla 15. Lisätietoja ohjelman käyttämisestä on ohjelman ohjeessa.
- Windows 10: Käytä Windows-käyttöjärjestelmään sisältyvää sormenjälkityökälua. Avaa Käynnistä-valikko napsauttamalla Käynnistä-painiketta ja valitse sitten **Asetukset** → **Tilit** → **Kirjautumisasetukset**. Noudata näyttöön tulevia ohjeita.

Ohjeita sormenjälkitunnistimen käyttöön saat sormenjälkitunnistimella varustetun näppäimistön käyttöoppaasta tai Lenovon tukisivustosta osoitteesta <http://www.lenovo.com/support/keyboards>.

Kannen avauksen tunnistuskytkimen käyttö

Kannen avauksen tunnistuskytkin estää kirjautumisen käyttöjärjestelmään, jos tietokoneen kantta ei ole asennettu tai suljettu oikein.

Jos haluat käyttää kannen avauksen tunnistuskytkintä, ota ensin käyttöön emolevyllä oleva kannen avauksen tunnistuskytkimen liitäntä. Tee seuraavasti:

1. Aloita Setup Utility -ohjelma. Katso kohta ”Setup Utility -ohjelman aloitus” sivulla 37.
2. Valitse **Security** → **Chassis Intrusion Detection** ja paina Enter-näppäintä.
3. Valitse **Enabled**-vaihtoehto ja paina Enter-näppäintä.
4. Voit tallentaa asetukset ja poistua Setup Utility -ohjelmasta painamalla F10-näppäintä tai Fn+F10-näppäinyhdistelmää (näppäimistöasetusten mukaan), valitsemalla näkyviin tulevassa ikkunassa **Yes** ja painamalla Enter-näppäintä. Kannen avauksen tunnistuskytkimen liitäntä on otettu käyttöön emolevyssä.

Kannen avauksen tunnistuskytkin alkaa toimia. Jos kannen avauksen tunnistuskytkin havaitsee tietokoneen käynnistykseen yhteydessä, että tietokoneen kantta ei ole asennettu tai suljettu oikein, näyttöön tulee virhesanoma. Voit korjata virhesanomaa ja kirjautua käyttöjärjestelmään toimimalla seuraavasti:

1. Irrota tai asenna tietokoneen kansi oikein. Katso kohta Luku 7 ”Laitteiden irrotus ja asennus” sivulla 65.
2. Käynnistä Setup Utility -ohjelma ja lopeta se sitten. Katso kohta ”Setup Utility -ohjelman aloitus” sivulla 37 ja kohta ”Setup Utility -ohjelman käytön lopetus” sivulla 42.

Palomuurien käyttö

Palomuuuri voi olla laitteisto, ohjelmisto tai näiden yhdistelmä tarvittavan suojaustason mukaan. Palomuurit valvovat saapuvia ja lähteviä tietoyhteyksiä palomuuriin määritettyjen sääntöjen perusteella. Jos tietokoneessa on esiasennettu palomuuriohjelma, se suojaa tietokonetta Internetin suojausuhilta, luvattomalta käytöltä, tunkeutumisilta ja Internet-hyökkäyksiltä. Palomuuuri suojaa myös yksityisyyttäsi. Lisätietoja palomuurin käytöstä on palomuuriohjelmiston ohjeoiminnossa.

Voit käyttää Windows-palomuuria seuraavasti:

1. Avaa Käynnistä- tai aloitusvalikko napsauttamalla Käynnistä- tai Aloita-painiketta.
2. Tee Windows-version mukaan jompikumpi seuraavista:
 - Windows 7: Valitse **Ohjauspaneeli**.
 - Windows 10: Valitse **Windows-järjestelmä → Ohjauspaneeli**.
3. Tarkastele Ohjauspaneelia Suuret kuvakkeet- tai Pienet kuvakkeet -valinnalla ja napsauta sitten **Windows-palomuuuri**.
4. Noudata näyttöön tulevia ohjeita.

Tietojen suojaaminen viruksilta

Tietokoneeseen on esiasennettu virustentorjuntaohjelma, jonka avulla voit etsiä ja poistaa viruksia ja suojata tietokoneen viruksilta.

Lenovo toimittaa tietokoneessa virustentorjuntaohjelmiston täydellisen version, johon sinulla on 30 päivän maksuton käyttöoikeus. 30 päivän jälkeen käyttöoikeus on uusittava, jotta saat jatkossa päivityksiä virustentorjuntaohjelmistoon.

Huomautus: Virusmäärittystiedostot on pidettävä ajan tasalla, jotta tietokone on suojattu uusilta viruksilta.

Lisätietoja virustentorjuntaohjelmiston käytöstä on virustentorjuntaohjelmiston ohjeoiminnossa.

Smart USB Protection -toiminnon käyttö

Smart USB Protection -toiminto on suojaustoiminto, joka estää tietojen kopioimisen tietokoneesta tietokoneeseen liitettyihin USB-tallennuslaitteisiin. Voit määrittää Smart USB Protection -toiminnon tilaksi jonkin seuraavista:

- **Disabled** (oletusasetus): Voit käyttää USB-tallennuslaitteita rajoituksitta.
- **Read Only:** Et voi kopioida tietoja tietokoneesta USB-tallennuslaitteisiin. Voit kuitenkin käyttää tai muokata USB-tallennuslaitteissa olevia tietoja.
- **No Access:** Et voi käyttää USB-tallennuslaitteiden tietoja tietokoneesta.

Voit määrittää Smart USB Protection -toiminnon seuraavasti:

1. Aloita Setup Utility -ohjelma. Katso kohta ”Setup Utility -ohjelman aloitus” sivulla 37.
2. Valitse **Security → Smart USB Protection** ja paina Enter-näppäintä.
3. Valitse haluamasi asetus ja paina Enter-näppäintä.

4. Voit tallentaa asetukset ja poistua Setup Utility -ohjelmasta painamalla F10-näppäintä tai Fn+F10-näppäinyhdistelmää (näppäimistöasetusten mukaan). Valitse sitten näkyviin tulevassa ikkunassa **Yes** ja paina Enter-näppäintä.

Computrace Agent -ohjelmisto upotettuna laiteohjelmistoon

Computrace Agent -ohjelmisto on IT-omaisuuden hallintatyökalu ja varastetun tietokoneen palautusratkaisu. Ohjelmisto havaitsee tietokoneeseen tehdyt muutokset, kuten laitteisto- ja ohjelmistomuutokset ja tietokoneen sijainnin. Computrace Agent -ohjelmiston käyttö saattaa edellyttää maksullista aktivointia.

TPM (Trusted Platform Module) -moduuli

TPM on salaussuoritin, joka tallentaa tietokoneen tietoja suojaavat salausavaimet.

Intel BIOS guard

BIOS guard -moduuli tarkistaa salaustekniikkaa hyödyntämällä järjestelmän BIOSin flash-muistin kaikki BIOS-päivitykset. Siksi kaikki haittaohjelmien hyökkäykset BIOSiin estyvät.

Luku 5. Kokoonpanon lisäasetukset

Tässä luvussa on tietoja, joiden avulla voit hienosäätää tietokoneen kokoonpanoasetuksia.

Setup Utility -ohjelman käyttö

Setup Utility -ohjelman avulla voidaan tarkastella ja muuttaa tietokoneen kokoonpanoasetuksia. Tässä osiossa on tietoja vain ohjelman tärkeimmistä kokoonpanoasetuksista.

Huomautus: Käyttöjärjestelmän asetukset saattavat kuitenkin korvata vastaavat Setup Utility -ohjelman asetukset.

Setup Utility -ohjelman aloitus

Voit aloittaa Setup Utility -ohjelman seuraavasti:

1. Kytke tietokoneeseen virta tai käynnistä se uudelleen.
2. Ennen kuin käyttöjärjestelmä käynnistyy, painele toistuvasti F1-näppäintä tai Fn+F1-näppäinyhdistelmää (näppäimistöasetusten mukaan). Setup Utility -ohjelman näyttötila-asetuksen perusteella toteutuu jompikumpi seuraavista:
 - Tekstitila: Setup Utility -ohjelma alkaa.
 - Graafinen tila (saatavana joissakin malleissa): aloitusnäyttö tulee näkyviin. Avaa sitten Setup Utility -ohjelma valitsemalla **Setup** ja painamalla Enter-näppäintä.

Huomautus: Jos BIOS-salasana on asetettu, Setup Utility -ohjelma ei avaudu, ennen kuin oikea salasana on annettu. Lisätietoja on kohdassa ”BIOS-salasanojen käyttö” sivulla 40.

Voit tarkastella ja muuttaa kokoonpanoasetuksia noudattamalla näytön ohjeita.

Setup Utility -ohjelman näyttötilan muutto

Voit käyttää Setup Utility -ohjelmaa graafisessa tilassa tai tekstillassa tarpeidesi mukaan.

- Tekstitila: Eri toimiin käytettävät näppäimistön näppäimet näkyvät näytön alareunassa.

Huomautus: Serial Port Console Redirection -vaihtoehto on käytettävissä vain tekstillassa.

- Graafinen tila (saatavana joissakin malleissa): Näppäimistön lisäksi voit tehdä valintoja myös hiirellä.

Voit muuttaa Setup Utility -ohjelman näyttötilaa seuraavasti:

1. Aloita Setup Utility -ohjelma. Katso kohta ”Setup Utility -ohjelman aloitus” sivulla 37.
2. Valitse pääkäyttöliittymässä **Setup mode select** ja paina sitten Enter-näppäintä.
3. Valitse **Graphic** tai **Text** ja paina Enter-näppäintä.
4. Voit tallentaa asetukset ja poistua Setup Utility -ohjelmasta painamalla F10-näppäintä tai Fn+F10-näppäinyhdistelmää (näppäimistöasetusten mukaan), valitsemalla näkyviin tulevassa ikkunassa **Yes** ja painamalla Enter-näppäintä.

Setup Utility -ohjelman näyttökielen muutto

Setup Utility -ohjelma tukee kolmea näyttökieltä: englantia, ranskaa ja yksinkertaistettua kiinaa.

Voit muuttaa Setup Utility -ohjelman näyttökielen seuraavasti:

1. Aloita Setup Utility -ohjelma. Katso kohta ”Setup Utility -ohjelman aloitus” sivulla 37.
2. Etsi pääkäyttöliittymästä **System Language** ja paina sitten Enter-näppäintä.
3. Valitse haluamasi näyttökieli.

Laitteen käyttöönotto tai käytöstä poisto

Tässä osiossa on tietoja siitä, miten järjestelmän laitteiden (kuten USB-liitäntöjen tai tallennusasemien) käyttö voidaan estää tai sallia.

Voit ottaa laitteen käyttöön tai poistaa sen käytöstä seuraavasti:

1. Aloita Setup Utility -ohjelma. Katso kohta ”Setup Utility -ohjelman aloitus” sivulla 37.
2. Valitse **Devices**.
3. Valitse laite, jonka haluat ottaa käyttöön tai poistaa käytöstä, ja paina Enter-näppäintä.
4. Valitse haluamasi asetus ja paina Enter-näppäintä.
5. Voit tallentaa asetukset ja poistua Setup Utility -ohjelmasta painamalla F10-näppäintä tai Fn+F10-näppäinyhdistelmää (näppäimistöasetusten mukaan). Valitse sitten näkyviin tulevassa ikkunassa **Yes** ja paina Enter-näppäintä.

Tietokoneen automaattisen virrankytkenän käyttöönotto tai käytöstä poisto

Setup Utility -ohjelman Automatic Power On -toiminto sisältää useita asetuksia tietokoneen automaattista käynnistämistä varten.

Voit ottaa Automatic Power On -toiminnot käyttöön tai poistaa ne käytöstä seuraavasti:

1. Aloita Setup Utility -ohjelma. Katso kohta ”Setup Utility -ohjelman aloitus” sivulla 37.
2. Valitse **Power → Automatic Power On** ja paina Enter-näppäintä.
3. Valitse toiminto, jonka haluat ottaa käyttöön tai poistaa käytöstä, ja paina Enter-näppäintä.
4. Valitse haluamasi asetus ja paina Enter-näppäintä.
5. Voit tallentaa asetukset ja poistua Setup Utility -ohjelmasta painamalla F10-näppäintä tai Fn+F10-näppäinyhdistelmää (näppäimistöasetusten mukaan). Valitse sitten näkyviin tulevassa ikkunassa **Yes** ja paina Enter-näppäintä.

ErP LPS -vaatimustenmukaisuustilan ottaminen käyttöönotto tai käytöstä poisto

Lenovon tietokoneet täyttävät ErP Lot 3 -määräysten ympäristösuunnitteluvaatimukset. Lisätietoa on seuraavassa osoitteessa:

<http://www.lenovo.com/ecodeclaration>

Ottamalla ErP LPS -vaatimustenmukaisuustilan käyttöön Setup Utility -ohjelmassa vähennät tietokoneen sähkönkulutusta, kun tietokone on lepotilassa tai pois päältä.

Voit ottaa ErP LPS -vaatimustenmukaisuustilan käyttöön tai poistaa sen käytöstä seuraavasti:

1. Aloita Setup Utility -ohjelma. Katso kohta ”Setup Utility -ohjelman aloitus” sivulla 37.
2. Valitse **Power → Enhanced Power Saving Mode** ja paina Enter-näppäintä.
3. Valitse tarpeen mukaan **Enabled** tai **Disabled** ja paina sitten Enter-näppäintä. Jos valitset vaihtoehdon **Enabled**, poista myös Wake on LAN -toiminto käytöstä. Katso kohta ”Tietokoneen automaattisen virrankytkenän käyttöönotto tai käytöstä poisto” sivulla 38.

4. Voit tallentaa asetukset ja poistua Setup Utility -ohjelmasta painamalla F10-näppäintä tai Fn+F10-näppäinyhdistelmää (näppäimistöasetusten mukaan). Valitse sitten näkyviin tulevassa ikkunassa **Yes** ja paina Enter-näppäintä.

Kun ErP LPS -vaatimustenmukaisuustila on käytössä, voit palauttaa tietokoneen valmiustilasta seuraavin keinoin:

- Paina virtapainiketta.
- Ota Wake Up on Alarm -toiminto käyttöön niin, että tietokone käynnistetään määritettynä ajankohtana. Katso kohta ”Tietokoneen automaattisen virrankytken käyttöönotto tai käytöstä poisto” sivulla 38.
- Ota After Power Loss -toiminto käyttöön niin, että tietokone käynnistyy, kun virta palautuu yllättävän virrankatkoksen jälkeen.

Voit ottaa After Power Loss -toiminnon käyttöön seuraavasti:

1. Aloita Setup Utility -ohjelma. Katso kohta ”Setup Utility -ohjelman aloitus” sivulla 37.
2. Valitse **Power** → **After Power Loss** ja paina Enter-näppäintä.
3. Valitse **Power On** ja paina Enter-näppäintä.
4. Voit tallentaa asetukset ja poistua Setup Utility -ohjelmasta painamalla F10-näppäintä tai Fn+F10-näppäinyhdistelmää (näppäimistöasetusten mukaan). Valitse sitten näkyviin tulevassa ikkunassa **Yes** ja paina Enter-näppäintä.

Kokoonpanomuutosten havaitsemisen ottaminen käyttöön tai käytöstä poisto

Kun kokoonpanomuutosten havaitseminen on käytössä ja POST-testi havaitsee kokoonpanomuutoksia joissakin laitteissa (esimerkiksi tallennusasemissa tai muistimoduuleissa), näyttöön tulee virhesanoma.

Voit ottaa kokoonpanomuutosten havaitsemisen käyttöön tai poistaa sen käytöstä seuraavasti:

1. Aloita Setup Utility -ohjelma. Katso kohta ”Setup Utility -ohjelman aloitus” sivulla 37.
2. Valitse **Security** → **Configuration Change Detection** ja paina Enter-näppäintä.
3. Valitse haluamasi asetus ja paina Enter-näppäintä.
4. Voit tallentaa asetukset ja poistua Setup Utility -ohjelmasta painamalla F10-näppäintä tai Fn+F10-näppäinyhdistelmää (näppäimistöasetusten mukaan). Valitse sitten näkyviin tulevassa ikkunassa **Yes** ja paina Enter-näppäintä.

Voit ohittaa virhesanomaa ja kirjautua käyttöjärjestelmään toimimalla jommallakummalla seuraavista tavoista:

- Paina F2-näppäintä tai Fn+F2-näppäinyhdistelmää (näppäimistöasetusten mukaan).
- Käynnistä Setup Utility -ohjelma ja lopeta se sitten. Katso kohta ”Setup Utility -ohjelman aloitus” sivulla 37 ja kohta ”Setup Utility -ohjelman käytön lopetus” sivulla 42.

BIOS-asetusten muuttaminen ennen uuden käyttöjärjestelmän asennusta

BIOS-asetukset vaihtelevat käyttöjärjestelmän mukaan. Muuta BIOS-asetuksia ennen uuden käyttöjärjestelmän asennusta.

Voit muuttaa BIOS-asetuksia seuraavasti:

1. Aloita Setup Utility -ohjelma. Katso kohta ”Setup Utility -ohjelman aloitus” sivulla 37.
2. Valitse pääkäyttöliittymästä **Exit** → **OS Optimized Default** ja paina Enter-näppäintä.
3. Tee jompikumpi seuraavista toimista sen mukaan, minkä käyttöjärjestelmän aiot asentaa:

- Jos haluat asentaa Windows 10 -käyttöjärjestelmän (64-bittinen), valitse **Enabled** ja paina Enter-näppäintä.
 - Jos haluat asentaa muun käyttöjärjestelmän kuin Windows 10:n (64-bittinen), valitse **Disabled** ja paina Enter-näppäintä.
4. Vahvista valintasi valitsemalla näyttöön tulevassa ikkunassa **Yes** ja painamalla Enter.
 5. Voit tallentaa asetukset ja poistua Setup Utility -ohjelmasta painamalla F10-näppäintä tai Fn+F10-näppäinyhdistelmää (näppäimistöasetusten mukaan). Valitse sitten näkyviin tulevassa ikkunassa **Yes** ja paina Enter-näppäintä.

BIOS-salasanojen käyttö

Setup Utility -ohjelmassa voit määrittää salasanvoja, jotka suojaavat tietokonetta ja tietojasi luvattomalta käytöltä.

Tietokonetta voi käyttää normaalisti, vaikka salasanvoja ei olisikaan asetettu. Salasanojen käyttö kuitenkin parantaa tietokoneen suojausta. Jos haluat asettaa salasanan, lue seuraavat ohjeaiheet.

Salasanatyypit

Seuraavan tyyppiset salasanat ovat käytettävissä Setup Utility -ohjelmassa:

- Käynnistyssalasanana
Kun järjestelmään on asetettu käynnistyssalasanana, järjestelmä kehottaa antamaan kelvollisen salasanan aina, kun tietokoneeseen kytketään virta. Tietokonetta voi käyttää vasta, kun oikea salasanana on annettu.
- Pääkäyttäjän salasanana
Pääkäyttäjän salasanan asetus estää tietokoneen asetusten luvattoman muuton. Jos olet vastuussa usean tietokoneen kokoonpanoasetusten ylläpidosta, sinun kannattaa määrittää pääkäyttäjän salasanana.
Kun pääkäyttäjän salasanana on asetettu, salasanakehote tulee näkyviin aina, kun yrität ottaa Setup Utility -ohjelman käyttöön. Setup Utility -ohjelmaa voi käyttää vasta, kun oikea salasanana on annettu.
Jos sekä käynnistyssalasanana että pääkäyttäjän salasanana on asetettu, voit antaa kumman tahansa salasanan. Jos haluat tehdä muutoksia kokoonpanoasetuksiin, sinun on kuitenkin käytettävä pääkäyttäjän salasananaa.
- Kiintolevyaseman salasanana
Kiintolevyaseman salasanan asetus estää sisäisen tallennusaseman (esimerkiksi kiintolevyaseman) tietojen luvattoman käytön. Kun kiintolevyaseman salasanana on asetettu, järjestelmä kehottaa antamaan kelvollisen salasanan aina, kun tallennusasemaa yritetään käyttää.

Huomautuksia:

- Vaikka tallennusasema siirretään toiseen tietokoneeseen, kiintolevyaseman salasanana on edelleen voimassa.
- Jos kiintolevyaseman salasanana unohtuu, salasananaa ei voi poistaa mitenkään eikä tallennusasemassa olevia tietoja voi palauttaa.

Salasanvoja koskevat ohjeet

Salasanana voi olla mikä tahansa enintään 64 merkin pituinen merkkijono, joka koostuu kirjaimista ja numeroista. Turvallisuussyistä kannattaa käyttää salasananaa, jota ei ole helppo murtaa.

Huomautus: Setup Utility -ohjelman salasanassa isot ja pienet kirjaimet ovat eri merkkejä.

Hyvä salasanana:

- on vähintään kahdeksan merkin pituinen

- sisältää vähintään yhden kirjaimen ja yhden numeron
- ei ole oma nimesi tai käyttäjätunnuksesi
- ei ole tavallinen sana tai nimi
- on merkittävästi erilainen kuin edelliset salasanasi

Salasanan asetus, muutto tai poisto

Voit asettaa, vaihtaa tai poistaa salasanan seuraavasti:

1. Aloita Setup Utility -ohjelma. Katso kohta "Setup Utility -ohjelman aloitus" sivulla 37.
2. Valitse **Security**.
3. Valitse salasanan lajin mukaan vaihtoehto **Set Power-On Password**, **Set Administrator Password** tai **Hard Disk Password** ja paina Enter-näppäintä.
4. Voit asettaa, vaihtaa tai poistaa salasanan näytön oikeassa reunassa olevien ohjeiden avulla.

Huomautus: Salasana voi olla mikä tahansa enintään 64 merkin pituinen merkkijono, joka koostuu kirjaimista ja numeroista. Lisätietoja on kohdassa "Salasanoja koskevat ohjeet" sivulla 40.

5. Voit tallentaa asetukset ja poistaa Setup Utility -ohjelmasta painamalla F10-näppäintä tai Fn+F10-näppäinyhdistelmää (näppäimistöasetusten mukaan). Valitse sitten näkyviin tulevassa ikkunassa **Yes** ja paina Enter-näppäintä.

Kadonneen tai unohtuneen salasanan poisto (CMOS-muistin tyhjennys)

Tässä jaksossa on ohjeita siitä, miten kadonneet tai unohtuneet salasanat, kuten käyttäjän salasana, poistetaan.

Huomautus: Tämän jakson ohjeet eivät koske kiintolevysalasanaa.

Voit poistaa kadonneen tai unohtuneen salasanan seuraavasti:

1. Poista asemista kaikki tietovälineet ja katkaise sitten virta kaikista tietokoneeseen liitetyistä laitteista ja tietokoneesta. Irrota sitten kaikki verkkojohdot pistorasioista ja kaikki tietokoneeseen liitetyt kaapelit.
2. Poista tietokoneen kansi. Katso kohta Luku 7 "Laitteiden irrotus ja asennus" sivulla 65.
3. Paikanna CMOS-muistin tyhjennyksen ja palautuksen hyppyjohdin emolevystä. Katso kohta "Laitteiden sijainti" sivulla 1.
4. Siirrä hyppyjohdin normaalilta paikaltaan (nastat 1 ja 2) ylläpitoasentoon (nastat 2 ja 3).
5. Asenna tietokoneen kansi paikalleen ja kytke verkkojohto. Katso kohta Luku 7 "Laitteiden irrotus ja asennus" sivulla 65.
6. Kytke tietokoneeseen virta ja anna sen olla kytkettynä noin 10 sekuntia. Katkaise sitten tietokoneesta virta painamalla virtapainiketta noin viisi sekuntia.
7. Toista vaiheet 1 ja 2.
8. Aseta CMOS-muistin tyhjennyksen ja palautuksen hyppyjohdin takaisin normaalille paikalleen (nastat 1 ja 2).
9. Asenna tietokoneen kansi paikalleen ja kytke verkkojohto.

Käynnistyslaitteen valinta

Jos tietokone ei käynnisty käynnistyslaitteesta, voit muuttaa käynnistyslaitteiden lukujärjestystä pysyvästi tai valita tilapäisen käynnistyslaitteen.

Käynnistyslaitteiden lukujärjestyksen muuttaminen pysyvästi

Voit muuttaa käynnistyslaitteiden lukujärjestystä pysyvästi seuraavasti:

1. Tee tallennuslaitteen tyyppin mukaan jokin seuraavista:
 - Jos tallennuslaite on sisäinen, siirry vaiheeseen 2.
 - Jos tallennuslaite on optinen levy, varmista, että tietokone on käynnissä. Aseta sitten levy optiseen asemaan.
 - Jos tallennuslaite on muu ulkoinen laite kuin optinen levy, liitä tallennuslaite tietokoneeseen.
2. Aloita Setup Utility -ohjelma. Katso kohta ”Setup Utility -ohjelman aloitus” sivulla 37.
3. Valitse **Startup**-vaihtoehto.
4. Muuta käynnistyslaitteiden lukujärjestystä näytön oikeassa reunassa olevien ohjeiden avulla.
5. Voit tallentaa asetukset ja poistua Setup Utility -ohjelmasta painamalla F10-näppäintä tai Fn+F10-näppäinyhdistelmää (näppäimistöasetusten mukaan). Valitse sitten näkyviin tulevassa ikkunassa **Yes** ja paina Enter-näppäintä.

Tilapäisen käynnistyslaitteen valinta

Huomautus: Kaikki optiset levyt ja tallennusasemat eivät tue käynnistystä.

Voit valita väliaikaisen käynnistyslaitteen seuraavasti:

1. Tee tallennuslaitteen tyyppin mukaan jokin seuraavista:
 - Jos tallennuslaite on sisäinen, siirry vaiheeseen 2.
 - Jos tallennuslaite on optinen levy, varmista, että tietokone on käynnissä. Aseta sitten levy optiseen asemaan.
 - Jos tallennuslaite on muu ulkoinen laite kuin optinen levy, liitä tallennuslaite tietokoneeseen.
2. Kytke tietokoneeseen virta tai käynnistä se uudelleen. Ennen kuin Windows käynnistyy, painele toistuvasti F12-näppäintä tai Fn+F12-näppäinyhdistelmää (näppäimistöasetusten mukaan), kunnes Startup Device Menu -valikko tulee näkyviin.
3. Valitse haluamasi tallennuslaite ja paina Enter-näppäintä. Tämän jälkeen tietokone käynnistyy valitsemastasi laitteesta.

Jos haluat valita pysyvän käynnistyslaitteen, valitse Startup Device Menu -valikossa **Enter Setup** ja käynnistä Setup Utility -ohjelma painamalla Enter-näppäintä. Lisätietoja pysyvän käynnistyslaitteen valitsemisesta on kohdassa ”Käynnistyslaitteiden lukujärjestyksen muuttaminen pysyvästi” sivulla 41.

Tuulettimen nopeustason muutto

Fan Control Stepping -vaihtoehdon avulla voit muuttaa tietokoneen lämpösuorituskykyä. Käytettävissä ovat tasot 1–7, ja korkeampi tuulettimen kierrosnopeuden taso tarkoittaa parempaa lämpösuorituskykyä ja voimakkaampaa melua.

Voit muuttaa tuulettimen nopeustasoja seuraavasti:

1. Aloita Setup Utility -ohjelma. Katso kohta ”Setup Utility -ohjelman aloitus” sivulla 37.
2. Valitse **Power → Fan Control Stepping** ja paina Enter-näppäintä.
3. Valitse tuulettimen nopeustaso ja paina Enter-näppäintä.
4. Voit tallentaa asetukset ja poistua Setup Utility -ohjelmasta painamalla F10-näppäintä tai Fn+F10-näppäinyhdistelmää (näppäimistöasetusten mukaan), valitsemalla näkyviin tulevassa ikkunassa **Yes** ja painamalla Enter-näppäintä.

Setup Utility -ohjelman käytön lopetus

Voit lopettaa Setup Utility -ohjelman seuraavilla tavoilla:

- Jos haluat tallentaa uudet asetukset, paina F10-näppäintä tai Fn+F10-näppäinyhdistelmää (näppäimistöasetusten mukaan). Valitse sitten näkyviin tulevassa ikkunassa **Yes** ja paina Enter-näppäintä.
- Jos haluat poistua ohjelmasta tallentamatta uusia asetuksia, valitse **Exit → Discard Changes and Exit** ja paina Enter-näppäintä. Valitse sitten näkyviin tulevassa ikkunassa **Yes** ja paina Enter-näppäintä.

BIOSin päivitys ja palautus

BIOS on ensimmäinen ohjelma, jonka tietokone käynnistää, kun käynnistät tietokoneen. BIOS alustaa laitteisto-osat ja lataa käyttöjärjestelmän ja muita ohjelmia.

BIOS in päivitys

Kun asennat uuden ohjelman, laitteen tai laiteajuri, näkyviin voi tulla kehoitus päivittää BIOS. Voit päivittää BIOS-ohjelman käyttöjärjestelmästä tai flash-päivityslevystä (käytettävissä vain joissakin malleissa).

Voit päivittää BIOS-ohjelman seuraavasti:

1. Siirry osoitteeseen <http://www.lenovo.com/support>.
2. Voit päivittää BIOSin käyttöjärjestelmästä lataamalla käyttöjärjestelmäversioon tarkoitetun flash-BIOS-päivitysajurin. Jos haluat päivittää BIOS-ohjelman flash-päivityslevystä, lataa ISO-näköistiedostoversio (jota käytetään flash-päivityslevyn luomiseen). Lataa sitten flash-BIOS-päivitysajurin asennusohjeet.
3. Tulosta lataamasi asennusohjeet ja päivitä BIOS noudattamalla ohjeita.

Huomautus: Jos haluat päivittää BIOS-ohjelman flash-päivityslevystä, asennusohjeet eivät ehkä sisällä päivityslevyn tallennusohjeita. Katso kohta ”Tietojen tallennus levyyn” sivulla 20.

Tietokoneen elvytys BIOSin päivityksen häiriöistä

Voit elvyttää tietokoneen BIOSin päivityksen häiriöstä seuraavasti:

1. Poista asemista kaikki tietovälineet ja katkaise sitten virta kaikista tietokoneeseen liitetyistä laitteista ja tietokoneesta. Irrota sitten kaikki verkkojohdot pistorasioista ja kaikki tietokoneeseen liitetyt kaapelit.
 2. Poista tietokoneen kansi. Katso kohta Luku 7 ”Laitteiden irrotus ja asennus” sivulla 65.
 3. Paikanna emolevyssä oleva CMOS-muistin tyhjennyksen ja palautuksen hyppyjohdin. Katso kohta ”Laitteiden sijainti” sivulla 1.
 4. Irrota osat ja kaapelit, jotka estävät sinua pääsemästä käsiksi CMOS-muistin tyhjennyksen ja palautuksen hyppyjohtimeen.
 5. Siirrä hyppyjohdin normaalilta paikaltaan (nastat 1 ja 2) ylläpitoasentoon (nastat 2 ja 3).
 6. Asenna irrotetut osat ja kaapelit takaisin.
 7. Asenna tietokoneen kansi takaisin paikalleen ja kytke irrottamasi kaapelit takaisin paikoilleen. Katso kohta Luku 7 ”Laitteiden irrotus ja asennus” sivulla 65.
 8. Kytke virta tietokoneeseen ja aseta BIOS-päivityslevy optiseen asemaan. Odota muutama minuutti. Elvytys käynnistyy. Kun elvytys on valmis, tietokone sammuu automaattisesti.
- Huomautus:** Jos tietokone ei käynnisty optisesta levystä, valitse optinen levy käynnistyslaitteeksi. Katso kohta ”Tilapäisen käynnistyslaitteen valinta” sivulla 42.
9. Toista vaiheet 1–4.
 10. Aseta CMOS-muistin tyhjennyksen ja palautuksen hyppyjohdin takaisin normaalille paikalleen (nastat 1 ja 2).
 11. Toista vaiheet 6 ja 7. Käynnistä sitten tietokone.

RAID-kokoonpanon määrittäminen

Tässä osassa on tietoja RAID-tasojen tallennusasetuksista ja ohjeet RAID-kokoonpanon määrittämiseen tietokoneessa. Tietokoneen mallin ja kokoonpanon mukaan voit määrittää RAID-kokoonpanon käyttämällä jotakin seuraavista apuohjelmista:

- Intel RSTe (Intel Rapid Storage Technology enterprise) -asetusohjelma
- AVAGO MegaRAID Configuration Utility -asetusohjelma
- Intel Virtual RAID on CPU -asetusohjelma

Esittely: RAID

RAID-tekniikka tehostaa tietokoneen tallennustoimintoja ja parantaa tietokoneen luotettavuutta vikasietoisuuden kautta.

Kun itsenäisten fyysisten tallennusasemien ryhmä määritetään käyttämään RAID-tekniikkaa, tallennusasemat ovat RAID-levysarjassa. Tämä levysarja jakaa tiedot useisiin tallennusasemiin, mutta levysarja näyttäytyy isäntäkoneelle yhtenä yksittäisenä tallennusyksikkönä. RAID-levysarjojen luonti ja käyttö parantaa suorituskykyä. Se esimerkiksi nopeuttaa I/O-suorituskykyä, koska useita asemia voidaan käyttää samanaikaisesti.

Tiettyjen RAID-tasojen mukaan määritetyt RAID-asemaryhmät parantavat myös tietojen tallennuksen luotettavuutta ja vikasietoa yhden aseman tallennusjärjestelmiin verrattuna. Aseman vikaantumisen aiheutuva tietojen katoaminen voidaan estää muodostamalla puuttuvat tiedot uudelleen jäljellä olevista asemista.

Huomautus: RAID 0 -tason mukaan määritetyn aseman puuttuvia tietoja ei voida muodostaa uudelleen, jos asema vikaantuu.

RAID-kokoonpanon määrittäminen Intel RSTe -ohjelmalla

Jos tietokoneen mukana on toimitettu Intel RSTe -asetusohjelma, voit määrittää RAID-asetukset Intel RSTe -ohjelmalla noudattamalla seuraavissa osioissa olevia ohjeita.

RAID-tasojen tallennusasetukset

Tietokone tukee seuraavia RAID-tasoja:

- RAID 0: tasakirjoitettava levysarja (striped disk array)
 - Koostuu vähintään kahdesta SATA-tallennusasemasta
 - Tuettu raidan koko: 4 kt, 8 kt, 16 kt, 32 kt, 64 kt tai 128 kt
 - Tehokas suorituskyky, ei vikasietoa
- RAID 1: kahdennussuojattu levysarja (mirrored disk array)
 - Koostuu kahdesta SATA-tallennusasemasta
 - Tehokas luku ja tietojen täydellinen kahdennus peilaamalla
- RAID 10: tasakirjoitettava ja kahdennussuojattu levysarja (RAID-tason 0 ja RAID-tason 1 yhdistelmä)
 - Koostuu neljästä SATA-tallennusasemasta
 - Tuettu raidan koko: 4 kt, 8 kt, 16 kt, 32 kt tai 64 kt
- RAID 5: tietojen tallennus lohkoittain tasakirjoitettavaan levysarjaan yhdessä pariteettitietojen kanssa
 - Koostuu vähintään kolmesta SATA-tallennusasemasta
 - Tuettu raidan koko: 16 kt, 32 kt, 64 kt tai 128 kt

- Tehokas suorituskyky ja vikasieto

RAID-taltion luonti

Huomio: Järjestelmä poistaa kaikki aiemmat valittuihin asemiin tallennetut tiedot RAID-taltion luonnin aikana.

Voit luoda RAID-taltion seuraavasti:

- Ota **RAID** käyttöön seuraavasti:
 - Aloita Setup Utility -ohjelma. Katso kohta ”Setup Utility -ohjelman aloitus” sivulla 37.
 - Valitse **Devices → PCH SATA Configuration** ja paina Enter-näppäintä.
 - Valitse vaihtoehto **Configure SATA as** ja paina Enter-näppäintä. Valitse sitten **RAID** ja paina Enter-näppäintä.
 - Voit tallentaa asetukset ja poistua Setup Utility -ohjelmasta painamalla F10-näppäintä tai Fn+F10-näppäinyhdistelmää (näppäimistöasetusten mukaan), valitsemalla näkyviin tulevassa ikkunassa **Yes** ja painamalla Enter-näppäintä.
- Aloita Setup Utility -ohjelma uudelleen. Katso kohta ”Setup Utility -ohjelman aloitus” sivulla 37.
- Valitse **Advanced → Intel RSTe SATA Controller** ja paina Enter-näppäintä.
- Valitse **Create RAID Volume** ja paina Enter-näppäintä. Create RAID Volume -ikkuna tulee näkyviin.
- Valitse ja määritä asetukset yksitellen.
 - Name:** Voit käyttää RAID-taltion oletusnimeä **Volume0** tai antaa sille haluamasi nimen.
 - RAID Level:** Voit määrittää RAID-tason joksikin seuraavista:
 - **RAID0**
 - **RAID1**
 - **RAID10**
 - **RAID5**

Huomautus: Kaikki RAID-tasot eivät välttämättä ole näkyvissä, koska asennettujen SATA-tallennusasemien määrä vaihtelee.

 - Select Disks:** Valitse tallennusasema ja paina Enter-näppäintä. Lisää se sitten ryhmään valitsemalla **X** ja painamalla Enter-näppäintä.
 - Strip Size** (jos käytettävissä): Valitse raidan koko ja paina Enter-näppäintä.
 - Capacity:** Mukauta RAID-taltion kapasiteettia. RAID-oletustaltio on suurin arvo.
- Luo RAID-taltio valitsemalla **Create Volume** ja painamalla Enter-näppäintä.
- Voit tallentaa asetukset ja poistua Setup Utility -ohjelmasta painamalla F10-näppäintä tai Fn+F10-näppäinyhdistelmää (näppäimistöasetusten mukaan), valitsemalla näkyviin tulevassa ikkunassa **Yes** ja painamalla Enter-näppäintä.

RAID-taltion tietojen tarkastelu

Voit tarkastella RAID-taltion tietoja seuraavasti:

- Aloita Setup Utility -ohjelma. Katso kohta ”Setup Utility -ohjelman aloitus” sivulla 37.
- Valitse **Advanced → Intel RSTe SATA Controller** ja paina Enter-näppäintä.
- Valitse **RAID Volumes** ja paina Enter-näppäintä.
- Tarkastele haluamasi RAID-taltion yksityiskohtaisia tietoja valitsemalla RAID-taltio ja painamalla Enter-näppäintä.

RAID-taltion poisto

Huomio: Järjestelmä poistaa kaikki aiemmat valittuihin asemiin tallennetut tiedot RAID-taltioiden poiston jälkeen.

Voit poistaa RAID-taltion seuraavasti:

1. Aloita Setup Utility -ohjelma. Katso kohta "Setup Utility -ohjelman aloitus" sivulla 37.
2. Valitse **Advanced** → **Intel RSTe SATA Controller** ja paina Enter-näppäintä.
3. Valitse **RAID Volumes** -kohdassa poistettava RAID-taltio ja paina Enter-näppäintä. RAID VOLUME INFO -ikkuna tulee näkyviin.
4. Valitse **Volume Actions** -kohdassa **Delete** ja paina Enter-näppäintä. Vahvista valitun RAID-taltion poisto valitsemalla pyydettyä **Yes** ja painamalla Enter-näppäintä.
5. Voit tallentaa asetukset ja poistua Setup Utility -ohjelmasta painamalla F10-näppäintä tai Fn+F10-näppäinyhdistelmää (näppäimistöasetusten mukaan), valitsemalla näkyviin tulevassa ikkunassa **Yes** ja painamalla Enter-näppäintä.

RAID-kokoonpanon määrittäminen AVAGO MegaRAID Configuration Utility -asetusohjelmalla

Jos haluat määrittää RAID-kokoonpanon AVAGO MegaRAID Configuration Utility -asetusohjelmalla, varmista seuraavat asiat:

- Tietokoneeseen on asennettu AVAGO MegaRAID -sovitin.
- RAID-kokoonpanon määrittämiseen käytettävät tallennusasemat on liitetty asennettuun AVAGO MegaRAID -sovittimeen emolevyn sijasta.

RAID-tasojen tallennusasemavaatimukset

Tietokone tukee seuraavia RAID-tasoja:

- RAID 0: tasakirjoitettava levysarja (striped disk array)
 - Koostuu vähintään kahdesta SATA- tai SAS (Serial Attached SCSI) -tallennusasemasta
 - Tuettu raidan koko: 64 kt, 128 kt, 256 kt, 512 kt tai 1 Mt
 - Tehokas suorituskyky, ei vikasietoa
- RAID 00: laajennettu tallennusasemaryhmä, jossa on sarja RAID 0 -tallennusasemaryhmiä
 - Koostuu kahdesta tai neljästä SATA- tai SAS-tallennusasemasta
 - Tuettu raidan koko: 64 kt, 128 kt, 256 kt, 512 kt tai 1 Mt
 - Tehokas suorituskyky, ei vikasietoa
- RAID 1: kahdennussuojattu levysarja (mirrored disk array)
 - Koostuu kahdesta tai neljästä SATA- tai SAS-tallennusasemasta
 - Tehokas luku ja tietojen täydellinen kahdennus peilaamalla
- RAID 10: tasakirjoitettava ja kahdennussuojattu levysarja (RAID-tason 0 ja RAID-tason 1 yhdistelmä)
 - Koostuu neljästä SATA- tai SAS-tallennusasemasta
 - Tiedot jaetaan tallennusasemaryhmien välille
 - Tarjoaa sekä suuren tiedonsiirtonopeuden että tietojen täydellisen vikasietoisuuden
- RAID 5: tietojen tallennus lohkoittain tasakirjoitettavaan levysarjaan yhdessä pariteettitietojen kanssa
 - Koostuu vähintään kolmesta SATA- tai SAS-tallennusasemasta
 - Tuettu raidan koko: 64 kt, 128 kt, 256 kt, 512 kt tai 1 Mt

- Tehokas suorituskyky ja vikasieto
- Saatavana ainoastaan joissakin AVAGO MegaRAID -sovitinmalleissa
- RAID 6: tietojen tallennus lohkoittain tasakirjoitettavaan levysarjaan yhdessä kaksinkertaisten pariteettitietojen kanssa
 - Koostuu vähintään neljästä SATA- tai SAS-tallennusasemasta
 - Tuettu raidan koko: 64 kt, 128 kt, 256 kt, 512 kt tai 1 Mt
 - Tehokas suorituskyky ja vikasieto, joka kestää kahden tallennusaseman menetyksen
 - Saatavana ainoastaan joissakin AVAGO MegaRAID -sovitinmalleissa

RAID-taltion luonti

Huomio: Järjestelmä poistaa kaikki aiemmat valittuihin asemiin tallennetut tiedot RAID-taltion luonnin aikana.

Voit luoda RAID-taltion seuraavasti:

1. Aloita Setup Utility -ohjelma. Katso kohta ”Setup Utility -ohjelman aloitus” sivulla 37.
2. Valitse **Advanced** → **AVAGO MegaRAID Configuration Utility** ja paina Enter-näppäintä.
3. Valitse **Main Menu** ja paina Enter-näppäintä.
4. Valitse **Configuration Management** ja paina Enter-näppäintä.
5. Valitse **Create Virtual Drive** ja paina Enter-näppäintä.
6. Valitse ja määritä asetukset yksitellen.
 - a. **Select RAID Level:** Voit määrittää RAID-tasoksi jonkin seuraavista:
 - **RAID0**
 - **RAID1**
 - **RAID5**
 - **RAID6**
 - **RAID00**
 - **RAID10**

Huomautus: Kaikki RAID-tasot eivät välttämättä ole näkyvissä, koska asennettujen SATA-tallennusasemien määrä ja AVAGO MegaRAID -sovitinmalli vaihtelevat.
 - b. **Select Drives From:** Valitse **Unconfigured capacity** tai **Free capacity** tarpeidesi mukaan ja paina Enter-näppäintä.
 - c. **Select Drives:** Valitse tallennusasema ja paina Enter-näppäintä. Kun olet valinnut kaikki tallennusasemat RAID-taltion luontia varten, valitse **Apply Changes** ja paina Enter-näppäintä. Valitse pyydettyessä **Confirm** ja paina Enter-näppäintä. Tallenna sitten tallennusasemavalinta valitsemalla **Yes** ja painamalla Enter-näppäintä. Valitse lopuksi **OK** ja paina Enter-näppäintä.
 - d. **Virtual Drive Name:** Voit kirjoittaa taltiolle haluamasi nimen.
 - e. **Strip Size** (jos käytettävissä): Valitse raidan koko ja paina Enter-näppäintä.
7. Valitse **Save Configuration** ja paina Enter-näppäintä. Valitse pyydettyessä **Confirm** ja paina Enter-näppäintä. Vahvista sitten RAID-taltion luonti valitsemalla **Yes** ja painamalla Enter-näppäintä.
8. Voit tallentaa asetukset ja poistua Setup Utility -ohjelmasta painamalla F10-näppäintä tai Fn+F10-näppäinyhdistelmää (näppäimistöasetusten mukaan), valitsemalla näkyviin tulevassa ikkunassa **Yes** ja painamalla Enter-näppäintä.

RAID-taltion tietojen tarkastelu

Voit tarkastella RAID-taltion tietoja seuraavasti:

1. Aloita Setup Utility -ohjelma. Katso kohta "Setup Utility -ohjelman aloitus" sivulla 37.
2. Valitse **Advanced** → **AVAGO MegaRAID Configuration Utility** ja paina Enter-näppäintä.
3. Valitse **Main Menu** ja paina Enter-näppäintä.
4. Valitse **Virtual Drive Management** ja paina Enter-näppäintä.
5. Tarkastele haluamasi RAID-taltion yksityiskohtaisia tietoja valitsemalla RAID-taltio ja painamalla Enter-näppäintä.

RAID-taltion poisto

Huomio: Järjestelmä poistaa kaikki aiemmat valittuihin asemiin tallennetut tiedot RAID-taltioiden poiston jälkeen.

Voit poistaa RAID-taltion seuraavasti:

1. Aloita Setup Utility -ohjelma. Katso kohta "Setup Utility -ohjelman aloitus" sivulla 37.
2. Valitse **Advanced** → **AVAGO MegaRAID Configuration Utility**.
3. Valitse **Main Menu** ja paina Enter-näppäintä.
4. Valitse **Virtual Drive Management** ja paina Enter-näppäintä.
5. Valitse RAID-taltio, jota et tarvitse, ja paina Enter-näppäintä.
6. Valitse **Operation**-kohdassa **Delete Virtual Drive** ja paina Enter-näppäintä.
7. Valitse **Go** ja paina Enter-näppäintä. Valitse pyydettyessä **Confirm** ja paina Enter-näppäintä. Poista sitten RAID-taltio valitsemalla **Yes** ja painamalla Enter-näppäintä.
8. Voit tallentaa asetukset ja poistaa Setup Utility -ohjelmasta painamalla F10-näppäintä tai Fn+F10-näppäinyhdistelmää (näppäimistöasetusten mukaan), valitsemalla näkyviin tulevassa ikkunassa **Yes** ja painamalla Enter-näppäintä.

RAID-kokoonpanon määrittäminen Intel Virtual RAID on CPU -asetusohjelmalla

Jos haluat määrittää RAID-kokoonpanon Intel Virtual RAID on CPU Configuration Utility -asetusohjelmalla, varmista seuraavat asiat:

- Päivitysavainmoduuli on liitetty emolevyn Virtual RAID on CPU (VROC) -liitäntään. Katso kohta "Laitteiden sijainti" sivulla 1.
- Tietokoneessa on asennettuna M.2 SSD -asemia.

RAID-tasojen tallennusasetukset

Tietokone tukee seuraavia RAID-tasoja:

- RAID 0: tasakirjoitettava levysarja (striped disk array)
 - Koostuu vähintään kahdesta M.2 SSD -asemasta
 - Tuettu raidan koko: 4 kt, 8 kt, 16 kt, 32 kt, 64 kt tai 128 kt
 - Tehokas suorituskyky, ei vikasietoa
- RAID 1: kahdennussuojattu levysarja (mirrored disk array)
 - Koostuu kahdesta M.2 SSD -asemasta
 - Tehokas luku ja tietojen täydellinen kahdennus peilaamalla
- RAID 10: tasakirjoitettava ja kahdennussuojattu levysarja (RAID-tason 0 ja RAID-tason 1 yhdistelmä)

- Koostuu neljästä M.2 SSD -asemasta
- Tuettu raidan koko: 4 kt, 8 kt, 16 kt, 32 kt tai 64 kt
- RAID 5: tietojen tallennus lohkoittain tasakirjoitettavaan levysarjaan yhdessä pariteettitietojen kanssa
 - Koostuu vähintään kolmesta M.2 SSD -asemasta
 - Tuettu raidan koko: 16 kt, 32 kt, 64 kt tai 128 kt
 - Tehokas suorituskyky ja vikasieto
 - Saatavana ainoastaan joissakin päivitysavainmoduulien malleissa

RAID-taltion luonti

Huomio: Järjestelmä poistaa kaikki aiemmat valittuihin aseemiin tallennetut tiedot RAID-taltion luonnin aikana.

Voit luoda RAID-taltion seuraavasti:

1. Ota **VMD** käyttöön valituissa M.2 SSD -asemissa seuraavasti:
 - a. Aloita Setup Utility -ohjelma. Katso kohta ”Setup Utility -ohjelman aloitus” sivulla 37.
 - b. Valitse **Advanced → Intel(R) VMD technology** ja paina Enter-näppäintä.
 - c. Valitse jokainen valikkovaihtoehto ja paina Enter-näppäintä. Valitse sitten **Enabled** ja paina Enter-näppäintä.
 - d. Valitse varattu M.2 SSD -asemapaikka tarpeen mukaan ja paina Enter-näppäintä. Valitse sitten **VMD** ja paina Enter-näppäintä.
 - e. Voit tallentaa asetukset ja poistua Setup Utility -ohjelmasta painamalla F10-näppäintä tai Fn+F10-näppäinyhdistelmää (näppäimistöasetusten mukaan), valitsemalla näkyviin tulevassa ikkunassa **Yes** ja painamalla Enter-näppäintä.
2. Aloita Setup Utility -ohjelma uudelleen. Katso kohta ”Setup Utility -ohjelman aloitus” sivulla 37.
3. Valitse **Advanced → Intel Virtual RAID on CPU** ja paina Enter-näppäintä.
4. Valitse **All Intel VMD Controllers** ja paina Enter-näppäintä.
5. Valitse **Create Volumes** ja paina Enter-näppäintä.
6. Valitse ja määritä asetukset yksitellen.
 - a. **Name:** Voit käyttää RAID-taltion oletusnimeä **Volume0** tai antaa sille haluamasi nimen.
 - b. **RAID Level:** Voit määrittää RAID-tason joksikin seuraavista:
 - RAID0
 - RAID1
 - RAID10
 - RAID5

Huomautus: Kaikki RAID-tasot eivät välttämättä ole näkyvissä, koska asennettujen M.2 SSD -asemien määrä ja päivitysavainmoduulin malli vaihtelevat.

 - c. **Select Disks:** Valitse M.2 SSD -asema ja paina Enter-näppäintä. Lisää se sitten ryhmään valitsemalla **X** ja painamalla Enter-näppäintä.
 - d. **Stripe Size** (jos käytettävissä): Valitse raidan koko ja paina Enter-näppäintä.
 - e. **Capacity:** Mukauta RAID-taltion kapasiteettia. RAID-oletustaltio on suurin arvo.
7. Luo RAID-taltio valitsemalla **Create Volume** ja painamalla Enter-näppäintä.

8. Voit tallentaa asetukset ja poistua Setup Utility -ohjelmasta painamalla F10-näppäintä tai Fn+F10-näppäinyhdistelmää (näppäimistöasetusten mukaan), valitsemalla näkyviin tulevassa ikkunassa **Yes** ja painamalla Enter-näppäintä.

RAID-taltion tietojen tarkastelu

Voit tarkastella RAID-taltion tietoja seuraavasti:

1. Aloita Setup Utility -ohjelma. Katso kohta "Setup Utility -ohjelman aloitus" sivulla 37.
2. Valitse **Advanced** → **Intel Virtual RAID on CPU** ja paina Enter-näppäintä.
3. Valitse **RAID Volumes** ja paina Enter-näppäintä.
4. Tarkastele haluamasi RAID-taltion yksityiskohtaisia tietoja valitsemalla RAID-taltio ja painamalla Enter-näppäintä.

RAID-taltion poisto

Huomio: Järjestelmä poistaa kaikki aiemmat valittuihin asemiin tallennetut tiedot RAID-taltioiden poiston jälkeen.

Voit poistaa RAID-taltion seuraavasti:

1. Aloita Setup Utility -ohjelma. Katso kohta "Setup Utility -ohjelman aloitus" sivulla 37.
2. Valitse **Advanced** → **Intel Virtual RAID on CPU** ja paina Enter-näppäintä.
3. Valitse **Intel VROC Managed Volumes** ja paina Enter-näppäintä.
4. Valitse **Volume Actions** -kohdassa **Delete** ja paina Enter-näppäintä.
5. Vahvasta valitun RAID-taltion poisto valitsemalla pyydettäessä **Yes** ja painamalla Enter-näppäintä.
6. Voit tallentaa asetukset ja poistua Setup Utility -ohjelmasta painamalla F10-näppäintä tai Fn+F10-näppäinyhdistelmää (näppäimistöasetusten mukaan), valitsemalla näkyviin tulevassa ikkunassa **Yes** ja painamalla Enter-näppäintä.

Luku 6. Vianmääritys, häiriöiden poisto ja elvytys

Tässä luvussa on ratkaisuja tietokoneen ongelmatilanteisiin. Perusohjeiden vianmääritys- ja elvytystietojen avulla voit ratkaista tietokoneen ongelmia.

Tietokoneen ongelmanratkaisun perustoimet

On suositeltavaa käyttää seuraavia toimia tietokoneessa ilmenneiden ongelmien korjaamiseen:

1. Varmista seuraavat asiat:
 - a. Tietokoneeseen liitettyjen laitteiden kaapelit on kytketty oikein ja ne ovat tukevasti kiinni.
 - b. Kaikki tietokoneeseen liitetyt verkkovirtaa käyttävät laitteet on kytketty asianmukaisesti maadoitettuun toimivaan pistorasiaan.
 - c. Kaikki tietokoneeseen liitetyt laitteet on otettu käyttöön tietokoneen BIOS-asetuksissa. Katso kohta "Laitteen käyttöönotto tai käytöstä poisto" sivulla 38.

Jos nämä toimet eivät poista ongelmaa, siirry seuraavaan vaiheeseen.

2. Tarkista tietokone virusten varalta virustentorjuntaohjelmalla. Jos ohjelma löytää viruksen, poista se. Jos virustentorjuntaohjelma ei poista ongelmaa, siirry seuraavaan vaiheeseen.
3. Valitse ongelman tyyppi kohdasta "Vianmääritys" sivulla 51 ja noudata annettuja ohjeita. Jos nämä vianmääritysohjeet eivät poista ongelmaa, siirry seuraavaan vaiheeseen.
4. Aja vianmääritysohjelma. Katso kohta "Häiriöiden syyn selvitys" sivulla 59. Jos vianmääritysohjelma ei poista ongelmaa, siirry seuraavaan vaiheeseen.
5. Elvytä käyttöjärjestelmä. Katso kohta "Elvytysmenetelmiä koskevia tietoja" sivulla 61.
6. Jos mikään näistä toimista ei ratkaise ongelmaa, ota yhteys Lenovon asiakastukikeskukseen. Lenovotukipuhelinnumeroiden luettelo on osoitteessa <http://www.lenovo.com/support/phone>. Lisätietoja ohjeiden, huoltopalvelujen ja teknisen tuen saamisesta on kohdassa Luku 8 "Tietojen, tuen ja huoltopalvelujen saanti" sivulla 151.

Vianmääritys

Huomio: Älä avaa tietokonetta tai yritä korjaustoimia, ennen kuin olet lukenut huolellisesti tietokoneen mukana toimitetun "Lue tämä ensin: tärkeät turvaohjeet" sivulla v -julkaisun.

Vianmääritysohjeiden avulla voit etsiä ratkaisua ongelmiin, jotka aiheuttavat kuvattuja oireita.

Käynnistyshäiriöt

Tietokone ei käynnisty, kun virtapainiketta painetaan.

Ratkaisut:

Varmista seuraavat asiat:

- Verkkojohto on kytketty oikein tietokoneen takaosaan ja toimivaan pistorasiaan.
- Jos tietokoneen takaosassa on toinen virtakytkin, varmista, että se on ON-asennossa (virta on kytkettynä).
- Tietokoneen etuosassa oleva virran merkkivalo palaa.
- Tietokoneen käyttämä jännite on maan tai alueen sähköpistorasioissa käytettävän jännitteen mukainen.

Käyttöjärjestelmä ei käynnisty.

Selitys ja toimet:

Varmista, että Setup Utility -ohjelmassa määritetty laitteiden käynnistysjärjestys sisältää laitteen, jossa käyttöjärjestelmä on. Tavallisesti käyttöjärjestelmä on sisäisessä tallennusasemassa. Lisätietoja on kohdassa ”Käynnistyslaitteiden lukujärjestyksen muuttaminen pysyvästi” sivulla 41.

Tietokone antaa useita äänimerkkejä ennen käyttöjärjestelmän käynnistymistä.

Selitys ja toimet:

Varmista, ettei mikään näppäin ole juuttunut kiinni.

Äänitoimintojen häiriöt

Ääntä ei kuulu Windows-käyttöjärjestelmässä.

Ratkaisut:

- Jos käytät omalla virtalähteellä varustettuja erilliskaiuttimia, joissa on virtakytkin, varmista seuraavat asiat:
 - Virtakytkin on asetettu **Käytössä**-asentoon.
 - Kaiuttimen verkkojohto on kytketty toimivaan ja asianmukaisesti maadoitettuun pistorasiaan.
- Jos ulkoisissa kaiuttimissa on äänenvoimakkuuden säädin, tarkista, ettei äänenvoimakkuutta ole asetettu liian alhaiseksi.
- Napsauta äänenvoimakkuuskuvaketta Windowsin tehtäväpalkin ilmaisinalueella. Tarkista, ettei kaiuttimien vaimennusasetuksia ole valittu ja ettei jotakin äänenvoimakkuusasetusta ole säädetty liian alhaiseksi.

Huomautus: Jos äänenvoimakkuuskuvaketta ei ole Windowsin ilmaisinalueella, lisää kuvake ilmaisinalueelle. Lisätietoja on Windowsin ohjejärjestelmässä.

- Tarkista, ettei äänenvoimakkuutta ole säädetty liian alhaiseksi tietokoneissa, joiden etuosassa on äänenvoimakkuuden säätimet.
- Tarkista, että erilliset kaiuttimet (ja kuulokkeet, jos käytössä) on liitetty tietokoneen oikeisiin ääniliitäntöihin. Useimmat kaiutinkaapelit on värikoodattu liitäntöjen mukaan.

Huomautus: Kun erillisten kaiuttimien tai kuulokkeiden kaapelit liitetään ääniliitäntöihin, mahdollinen sisäinen kaiutin poistuu käytöstä. Jos johonkin laajennuspaikkaan on asennettu äänikortti, emolevyn sisäiset äänitoiminnot useimmiten poistuvat käytöstä. Käytä siis äänikortin liitäntöjä.

- Varmista, että käytettävä ohjelma on tarkoitettu käytettäväksi Windows-käyttöjärjestelmässä. Jos ohjelma on suunniteltu DOS-käyttöön, se ei hyödynnä Windowsin ääniominaisuuksia. Ohjelma on määritettävä käyttämään Sound Blaster Pro- tai Sound Blaster -emulointia.
- Varmista, että äänilaiteajurit on asennettu oikein.

Ääni kuuluu vain toisesta erillisestä kaiuttimesta.

Ratkaisut:

- Varmista, että kaiuttimien kaapeli on liitetty kunnolla tietokoneessa olevaan liitäntään.
- Tee Windows-version mukaan jompikumpi seuraavista:
 - Windows 7: Napsauta äänenvoimakkuuskuvaketta Windowsin tehtäväpalkin ilmaisinalueella. Napsauta sitten kaiutinkuvaketta äänenvoimakkuuden säätimen yläpuolella.
 - Windows 10: Napsauta hiiren kakkospainikkeella äänenvoimakkuuskuvaketta Windowsin tehtäväpalkin ilmaisinalueella. Valitse **Avaa äänenvoimakkuuden mikseri** ja valitse sitten haluamasi kaiutin.

Valitse **Tasot**-välilehti ja tarkista, että Balanssi-asetukset on määritetty oikein.

Huomautus: Jos äänenvoimakkuuskuvaketta ei ole Windowsin ilmaisinalueella, lisää kuvake ilmaisinalueelle. Lisätietoja on Windowsin ohjejärjestelmässä.

CD- tai DVD-aseman häiriöt

CD- tai DVD-levy ei toimi.

Ratkaisut:

- Varmista, että aseman virtakaapeli ja liitäntäkaapeli ovat tukevasti kiinni asemassa.
- Tarkista, että levy on asetettu asemaan oikein, nimiöpuoli ylöspäin.
- Varmista, että käytettävä levy on puhdas. Jos levy on pölyinen tai siinä on sormenjälkiä, puhdista levy pyyhkimällä sitä pehmeällä liinalla keskustasta ulkoreunoja kohti. Jos levyä pyyhitään pyörivin liikkein, tietoja saattaa kadota.
- Takista, ettei levy ole naarmuuntunut tai vahingoittunut. Kokeile asemassa jotakin toista levyä, jonka tiedät toimivaksi. Jos toimivaksi tiedetyn levyn luku ei onnistu, optisessa asemassa tai sen kaapeloinnissa saattaa olla vikaa.
- Jos tietokoneessa on asennettuna useita CD- tai DVD-asemia (tai CD- ja DVD-yhdistelmäasemia), kokeile asettaa levy toiseen asemaan. Toisinaan vain yksi asema on liitetty äänialijärjestelmään.

Tietokone ei käynnisty käynnistystä tukevasta elvytystietovälineestä, esimerkiksi Product Recovery -tietolevystä.

Selitys ja toimet:

Varmista, että CD- tai DVD-asema on asetettu Setup Utility -ohjelmassa ensimmäiseksi käynnistyslaitteeksi käynnistysjärjestyksessä. Lisätietoja käynnistysjärjestyksen tarkistamisesta ja vaihtamisesta on kohdassa ”Tilapäisen käynnistyslaitteen valinta” sivulla 42.

Huomautus: Joissakin tietokonemalleissa käynnistysjärjestysmäärytykset ovat pysyviä, eikä käyttäjä voi muuttaa käynnistysjärjestystä.

Näyttö on tyhjä, eikä DVD-videon kuva näy.

Ratkaisut:

- Aloita DVD-toisto-ohjelma uudelleen.
- Yritä säätää näytön tarkkuus tai värisyvyys pienemmäksi.
- Sulje avoinna olevat tiedostot ja käynnistä sitten tietokone uudelleen.

DVD-elokuvan toisto ei onnistu.

Ratkaisut:

- Varmista, että levyn pinta on puhdas ja naarmuton.
- Tarkista aluekoodi levystä tai sen pakkauksesta. Joudut ehkä hankkimaan toisen levyn, joka on tarkoitettu samalle alueelle, missä tietokonetta käytetään.

Ääntä ei kuulu, tai se kuuluu vain satunnaisesti DVD-elokuvaa toistettaessa.

Ratkaisut:

- Tarkista tietokoneen ja kaiuttimien äänenvoimakkuusasetukset.
- Varmista, että levyn pinta on puhdas ja naarmuton.

- Tarkista kaikkien kaiutinkaapelien kiinnitys.
- Valitse DVD-toisto-ohjelman videovalikon avulla toinen ääniraita.

Toisto on hidasta tai nykivää.

Ratkaisut:

- Poista käytöstä mahdolliset taustaohjelmat kuten virustentorjunta tai työpöydän teemat.
- Varmista, että näyttölaitteen erotuskyky on asetettu pienemmäksi kuin 1 152 x 864 pikseliä.

Näyttöön tulee ilmoitus virheellisestä levystä tai levyn puuttumisesta.

Ratkaisut:

- Varmista, että asemassa on levy ja että levyn kiiltävä puoli on alaspäin.
- Varmista, että näyttölaitteen erotuskyky on asetettu pienemmäksi kuin 1 152 x 864 pikseliä.
- Varmista, että DVD- tai CD-levy on asetettu oikeaan optiseen asemaan. Älä esimerkiksi aseta DVD-levyä vain CD-levyä tukevaan asemaan.

Satunnaiset häiriöt

Satunnaiset häiriöt tarkoittavat häiriöitä, jotka ilmenevät vain satunnaisesti ja joita on vaikea toistaa.

Ratkaisut:

- Tarkista, että kaikki kaapelit ja johdot on kiinnitetty tiukasti tietokoneeseen ja oheislaitteisiin.
- Tarkista, ettei tietokoneen tuuletusaukkojen edessä ole esteitä (aukoista virtaa ilmaa tietokoneen ollessa käytössä) ja että tuulettimet toimivat. Jos tuuletusaukot on peitetty tai tuulettimet eivät toimi, tietokone saattaa ylikuumentua.
- Jos asennettuna on SCSI (Small Computer System Interface) -laitteita, tarkista, että kunkin SCSI-ketjun viimeiseen erillislaitteeseen on kiinnitetty linjapäättin oikein. Lisätietoja on SCSI-laitteiden mukana toimitetuissa ohjeissa.

Tallennusaseman häiriöt

Jokin tallennusasema puuttuu tai ne kaikki puuttuvat Setup Utility -ohjelmasta.

Ratkaisut:

- Varmista, että jokaisen tallennusaseman liitäntäkaapeli ja virtakaapeli on liitetty oikein.
- Jos tietokoneeseen on asennettu SAS-tallennusasemia, varmista, että AVAGO MegaRAID -sovitin on liitetty oikein.

Tietokone ei käynnisty oikeasta tallennusasemasta, tai näkyviin tulee sanoma No Operating System Found.

Ratkaisut:

- Varmista, että jokaisen tallennusaseman liitäntäkaapeli ja virtakaapeli on liitetty oikein.
- Varmista, että tietokone käynnistyy oikeasta tallennusasemasta. Määritä käyttöjärjestelmän sisältävä tallennusasema ensimmäiseksi käynnistyslaitteeksi Setup Utility -ohjelmassa. Lisätietoja on kohdassa "Käynnistyslaitteiden lukujärjestyksen muuttaminen pysyvästi" sivulla 41.

Huomautus: Joissakin harvinaisissa tilanteissa tallennusasema, jossa käyttöjärjestelmä on, voi vahingoittua. Jos tämä ongelma ilmenee, vaihda tallennusasema. Katso kohta Luku 7 "Laitteiden irrotus ja asennus" sivulla 65.

Ethernet-lähiverkon häiriöt

Tietokone ei voi muodostaa yhteyttä Ethernet-lähiverkkoon.

Ratkaisut:

- Kytke kaapeli Ethernet-liitännästä keskittimen RJ45-liitäntään.
- Ota Ethernet-lähiverkkotoiminto käyttöön Setup Utility -ohjelmassa. Lisätietoja on kohdassa ”Setup Utility -ohjelman käyttö” sivulla 37.
- Ota Ethernet-lähiverkkosovitin käyttöön.
 1. Avaa Käynnistä- tai aloitusvalikko napsauttamalla Käynnistä- tai Aloita-painiketta.
 2. Tee Windows-version mukaan jompikumpi seuraavista:
 - Windows 7: Valitse **Ohjauspaneeli**.
 - Windows 10: Valitse **Windows-järjestelmä → Ohjauspaneeli**.
 3. Tarkastele Ohjauspaneelia Suuret kuvakkeet- tai Pienet kuvakkeet -valinnalla ja napsauta sitten **Verkko- ja jakamiskeskus → Muuta sovittimen asetuksia**.
 4. Napsauta Ethernet-lähiverkkosovittimen kuvaketta hiiren kakkospainikkeella ja valitse **Ota käyttöön**.
- Päivitä tai asenna uudelleen Ethernet-lähiverkkoajuri. Katso kohta ”Tietokoneen pitäminen ajan tasalla” sivulla 28.
- Asenna kaikki verkkoympäristön tarvitsemat verkko-ohjelmistot. Saat tarvittavat verkko-ohjelmistot selville lähiverkon pääkäyttäjältä.
- Määritä kytkimen portille ja sovittimelle sama kaksisuuntaisuusasetus. Jos olet määrittänyt sovittimeen kaksisuuntaisuusustoiminnon, varmista, että tämä toiminto on määritetty myös keskittimen porttiin. Väärän kaksisuuntaisuusutilan määrittäminen voi huonontaa suorituskykyä tai aiheuttaa tietojen katoamista tai yhteyksien katkeamisen.

Kun verkkosovittimen malli on Gigabit Ethernet ja käytössä oleva tiedonsiirtonopeus on 1 000 megabittia sekunnissa, Ethernet-lähiverkkoyhteys katkeaa tai siinä ilmenee virheitä.

Selitys ja toimet:

Kytke verkkokaapeli Ethernet-liitäntään käyttämällä luokan 5 kaapeleita ja 100 BASE-T -keskitintä/-kytkintä (ei 100 BASE-X -keskitintä/-kytkintä).

Gigabit Ethernet -verkkosovittinmallin tulisi muodostaa verkkoyhteys nopeudella 1 000 Mb/s, mutta se muodostaa verkkoyhteyden vain nopeudella 100 Mb/s.

Ratkaisut:

- Kokeile toista kaapelia.
- Määritä kohde, johon yhteys muodostetaan, käyttämään automaattista neuvottelua.
- Määritä kytkin 802.3ab-yhteensopivaksi (gigabit over copper).

Wake on LAN -lähiverkkokäynnistystoiminto ei toimi.

Selitys ja toimet:

Ota Wake On LAN -toiminto käyttöön Setup Utility -ohjelmassa. Lisätietoja on kohdassa ”Setup Utility -ohjelman käyttö” sivulla 37.

Langattoman lähiverkkoyhteyden häiriöt

Huomautus: Langaton lähiverkkotoiminto on käytettävissä vain joissakin malleissa.

Langaton lähiverkkotoiminto ei toimi.

Ratkaisut:

- Ota langaton lähiverkkotoiminto käyttöön Setup Utility -ohjelmassa. Lisätietoja on kohdassa ”Setup Utility -ohjelman käyttö” sivulla 37.
- Jos käyttöjärjestelmä on Windows 10, ota langaton lähiverkkotoiminto käyttöön Windows-asetuksissa. Avaa Käynnistä-valikko napsauttamalla Käynnistä-painiketta ja valitse sitten **Asetukset → Verkko ja Internet → WLAN**. Ota Wi-Fi-toiminto käyttöön.
- Ota langattoman lähiverkon sovitin käyttöön.
 1. Avaa Käynnistä- tai aloitusvalikko napsauttamalla Käynnistä- tai Aloita-painiketta.
 2. Tee Windows-version mukaan jompikumpi seuraavista:
 - Windows 7: Valitse **Ohjauspaneeli**.
 - Windows 10: Valitse **Windows-järjestelmä → Ohjauspaneeli**.
 3. Tarkastele Ohjauspaneelia Suuret kuvakkeet- tai Pienet kuvakkeet -valinnalla ja napsauta sitten **Verkko- ja jakamiskeskus → Muuta sovittimen asetuksia**.
 4. Napsauta lähiverkon sovittimen kuvaketta hiiren kakkospainikkeella ja valitse **Ota käyttöön**.
- Päivitä tai asenna uudelleen langattoman lähiverkon ajuri. Katso kohta ”Tietokoneen pitäminen ajan tasalla” sivulla 28.

Bluetooth-häiriöt

Huomautus: Bluetooth-toiminto on käytettävissä vain joissakin malleissa.

Bluetooth-toiminto ei toimi.

Ratkaisut:

- Ota Bluetooth-toiminto käyttöön Setup Utility -ohjelmassa. Lisätietoja on kohdassa ”Setup Utility -ohjelman käyttö” sivulla 37.
- Ota Bluetooth-laitteet käyttöön. Tee Windows-version mukaan jompikumpi seuraavista:
 - Windows 7:
 1. Avaa Käynnistä- tai aloitusvalikko napsauttamalla Käynnistä- tai Aloita-painiketta. Napsauta hiiren kakkospainikkeella **Tietokone**-kuvaketta ja valitse sitten **Ominaisuudet**.
 2. Valitse **Laitehallinta**. Jos järjestelmä pyytää pääkäyttäjän salasanaa tai vahvistusta, kirjoita salasana tai vahvista valinnat.
 3. Näytä Bluetooth-laitteet laajentamalla **Bluetooth-radiot**-kohta. Napsauta sitten jokaista Bluetooth-laitetta hiiren kakkospainikkeella ja valitse **Ota käyttöön**.
 4. Laajenna **Verkkosovittimet**-kohta. Napsauta sitten jokaista Bluetooth-laitetta hiiren kakkospainikkeella ja valitse **Ota käyttöön**.
 - Windows 10:
 1. Avaa Käynnistä-pikavalikko napsauttamalla Käynnistä-painiketta hiiren kakkospainikkeella.
 2. Valitse **Laitehallinta**. Jos järjestelmä pyytää pääkäyttäjän salasanaa tai vahvistusta, kirjoita salasana tai vahvista valinnat.
 3. Näytä Bluetooth-laitteet laajentamalla **Bluetooth**-kohta. Napsauta sitten jokaista Bluetooth-laitetta hiiren kakkospainikkeella ja valitse **Ota laite käyttöön**.
 4. Laajenna **Verkkosovittimet**-kohta. Napsauta sitten jokaista Bluetooth-laitetta hiiren kakkospainikkeella ja valitse **Ota laite käyttöön**.
- Ota Bluetooth-radio käyttöön Windows 10:ssä seuraavasti:

1. Avaa Käynnistä- tai aloitusvalikko napsauttamalla Käynnistä- tai Aloita-painiketta.
 2. Valitse **Asetukset → Laitteet → Bluetooth- ja muut laitteet**.
 3. Ota Bluetooth-toiminto käyttöön ottamalla **Bluetooth**-kytkin käyttöön.
- Päivitä tai asenna uudelleen Bluetooth-ajuri. Katso kohta ”Tietokoneen pitäminen ajan tasalla” sivulla 28.

Bluetooth-kuulokemikrofonista tai -kuulokkeista ei kuulu ääntä.

Selitys ja toimet:

Aseta Bluetooth-kuulokemikrofoni tai -kuulokkeet oletuslaitteeksi.

1. Poistu äänilaitetta käyttävästä sovelluksesta (esimerkiksi Windows Media Player -ohjelmasta).
2. Napsauta hiiren kakkospainikkeella äänenvoimakkuuskuvaketta Windowsin tehtäväpalkin ilmaisinalueella.

Huomautus: Jos äänenvoimakkuuskuvaketta ei ole Windowsin ilmaisinalueella, lisää kuvake ilmaisinalueelle. Lisätietoja on Windowsin ohjejärjestelmässä.

3. Valitse **Toistolaitteet**.
4. Jos käytössä on Kuulokkeet ja mikrofoni -profiili valitse **Bluetooth-handsfreen ääni** ja valitse sitten **Aseta oletukseksi**. Jos käytössä on AV-profiili, valitse **Stereoääni** ja valitse sitten **Aseta oletukseksi**.
5. Napsauta **OK**-painiketta.

Suorituskykyyn liittyvät häiriöt

Tallennusasemissa on liikaa pirstoutuneita tiedostoja.

Selitys ja toimet:

Siivoa tiedostot Windowsin levyn eheytyksen tai optimoinnin avulla.

Huomautus: Eheytykseen kuluva aika vaihtelee tallennusaseman koon ja tallennusasemassa tallennettuina olevien tietojen määrän mukaan, ja se voi kestää useita tunteja.

1. Sulje käynnissä olevat ohjelmat ja ikkunat.
2. Avaa Käynnistä- tai aloitusvalikko napsauttamalla Käynnistä- tai Aloita-painiketta.
3. Tee Windows-version mukaan jompikumpi seuraavista:
 - Windows 7: Valitse **Tietokone**.
 - Windows 10: Valitse **Windows-järjestelmä → Resurssienhallinta → Tämä tietokone**.
4. Napsauta C-asemaa hiiren kakkospainikkeella ja valitse sitten **Ominaisuudet**.
5. Napsauta **Työkalut**-välilehteä.
6. Tee Windows-version mukaan jompikumpi seuraavista:
 - Windows 7: Valitse **Eheyttä**.
 - Windows 10: Valitse **Optimoi**. Valitse haluamasi asema ja valitse sitten **Optimoi**.
7. Noudata näyttöön tulevia ohjeita.

Tallennusasemassa ei ole riittävästi vapaata tilaa.

Ratkaisut:

Vapauta tallennusaseman tilaa.

- Tyhjennä sähköpostisovelluksen vastaanotettujen, lähetettyjen ja poistettujen viestien kansiot.

- Järjestä C-asema uudelleen.
 1. Avaa Käynnistä- tai aloitusvalikko napsauttamalla Käynnistä- tai Aloita-painiketta.
 2. Tee Windows-version mukaan jompikumpi seuraavista:
 - Windows 7: Valitse **Tietokone**.
 - Windows 10: Valitse **Windows-järjestelmä → Resurssienhallinta → Tämä tietokone**.
 3. Napsauta C-asemaa hiiren kakkospainikkeella ja valitse sitten **Ominaisuudet**.
 4. Tarkista vapaan tilan määrä ja valitse sitten **Järjestä uudelleen**.
 5. Kuvaruutuun tulee luettelo tarpeettomista tiedostolajeista. Valitse poistettavat tiedostolajit ja napsauta sitten **OK**-painiketta.
- Poista käytöstä joitakin Windowsin toimintoja tai poista joitakin tarpeettomia ohjelmia.
 1. Avaa Käynnistä- tai aloitusvalikko napsauttamalla Käynnistä- tai Aloita-painiketta.
 2. Tee Windows-version mukaan jompikumpi seuraavista:
 - Windows 7: Valitse **Ohjauspaneeli**.
 - Windows 10: Valitse **Windows-järjestelmä → Ohjauspaneeli**.
 3. Tarkastele Ohjauspaneelia Suuret kuvakkeet- tai Pienet kuvakkeet -valinnalla ja napsauta sitten **Ohjelmat ja toiminnot**.
 4. Tee jokin seuraavista toimista:
 - Jos haluat poistaa käytöstä joitakin Windowsin toimintoja, valitse **Ota Windowsin ominaisuuksia käyttöön tai poista niitä käytöstä**. Noudata näyttöön tulevia ohjeita.
 - Jos haluat poistaa joitakin tarpeettomia ohjelmia, valitse poistettava ohjelma ja valitse sitten **Poista tai muuta** tai **Poista asennus**.

Muistissa ei ole riittävästi vapaata tilaa.

Ratkaisut:

- Napsauta hiiren kakkospainikkeella tehtäväpalkissa ja avaa Tehtävienhallinta. Lopeta sitten joitakin tehtäviä, joita et tarvitse.
- Asenna järjestelmään lisää muistimoduuleita. Katso kohta Luku 7 ”Laitteiden irrotus ja asennus” sivulla 65. Voit ostaa muistimoduuleja seuraavassa osoitteessa:
<http://www.lenovo.com>

Sarjaliitännän häiriö

Sarjaliitännän käyttö ei onnistu.

Ratkaisut:

- Kytke sarjakaapeli tietokoneen sarjaliitännästä liitäntää käyttävään laitteeseen. Jos sarjaliitäntää käyttävässä laitteessa on oma verkkojohto, kytke verkkojohto asianmukaisesti maadoitettuun pistorasiaan.
- Kytke laitteeseen virta ja pidä sen yhteys käytössä.
- Asenna mahdolliset sarjaliitäntää käyttävän laitteen mukana toimitetut ohjelmat. Katso lisätietoja sarjaliitäntää käyttävän laitteen mukana toimitetusta ohjeesta.
- Jos lisäsit yhden sarjaliitäntäsovittimen, varmista, että sovitin on asennettu oikein.

USB-laitteen häiriö

USB-laitteen käyttö ei onnistu.

Ratkaisut:

- Kytke USB-kaapeli USB-liitännästä USB-laitteeseen. Jos USB-laitteessa on oma verkkojohto, kytke verkkojohto asianmukaisesti maadoitettuun pistorasiaan.
- Kytke USB-laitteeseen virta ja pidä sen yhteys käytössä.
- Asenna mahdolliset USB-laitteen mukana toimitetut laiteajurit tai ohjelmat. Katso lisätietoja USB-laitteen mukana toimitetusta ohjeesta.
- Palauta USB-laite alkutilaan irrottamalla USB-kaapeli USB-liitännästä ja kytkemällä kaapeli uudelleen.
- Varmista, että Smart USB Protection -toiminto on poistettu käytöstä. Lisätietoja Smart USB Protection -toiminnon määrittämisestä on kohdassa ”Smart USB Protection -toiminnon käyttö” sivulla 35.

Ohjelmistojen ja ajureiden häiriöt

Joissakin ohjelmissa lajittelu päivämäärän mukaan ei toimi oikein.

Selitys ja toimet:

Jotkin ennen vuotta 2000 kehitetyt ohjelmat käyttävät päivämäärään perustuvassa lajittelussa vuosiluvusta vain kahta viimeistä numeroa ja olettavat, että kaksi ensimmäistä numeroa ovat 19. Siksi tällaisissa ohjelmissa lajittelu päivämäärän mukaan toimii nykyisin virheellisesti. Tarkista ohjelmiston valmistajalta, onko saatavana päivityksiä. Useat ohjelmistovalmistajat jakelevat päivityksiä Internetissä.

Jotkin ohjelmat eivät toimi odotetulla tavalla.

Ratkaisut:

1. Selvitä, onko häiriön syynä jokin ohjelma.
 - a. Varmista, että ohjelmisto on yhteensopiva tietokoneen kanssa. Katso lisätietoja ohjelman mukana toimitetuista ohjeista.
 - b. Varmista, että muut ohjelmat toimivat oikein tietokoneessa.
 - c. Varmista, että käyttämäsi ohjelma toimii jossakin toisessa tietokoneessa.
2. Jos häiriön syynä on jokin ohjelma:
 - Katso vianmäärittystietoja ohjelman mukana toimitetuista oppaista tai ohjetoiminnosta.
 - Päivitä ohjelma. Katso kohta ”Tietokoneen pitäminen ajan tasalla” sivulla 28.
 - Poista ohjelman asennus ja asenna se sitten uudelleen. Voit ladata tietokoneeseen esiasennetun ohjelman siirtymällä osoitteeseen <http://www.lenovo.com/support> ja noudattamalla näytön ohjeita.

Laite ei toimi normaalisti laiteajuriongelmiensa takia.

Selitys ja toimet:

Päivitä laiteajuri. Katso kohta ”Tietokoneen pitäminen ajan tasalla” sivulla 28.

Häiriöiden syyn selvitys

Voit ratkaista tietokoneeseen liittyvät ongelmat usein ilman ulkopuolista apua. Jos ongelmia ilmenee, kannattaa ensimmäiseksi tutustua tietokoneen mukana toimitettujen julkaisujen vianmäärittystietoihin. Jos epäilet vian olevan ohjelmistossa, katso lisätietoja käyttöjärjestelmän tai ohjelman oppaista, readme-

tiedostoista ja ohjetoiminnoista. ThinkStation-tietokoneiden mukana toimitetaan joukko vianmäärittäsohjelmia, joiden avulla voit selvittää laitehäiriöiden syitä.

Häiriöiden syyn selvitys Lenovo Solution Center -ohjelman avulla Windows 7 -käyttöjärjestelmässä

Lenovo Solution Center on esiasennettu tietokoneeseen. Sen voi ladata myös seuraavasta osoitteesta:
<http://www.lenovo.com/diags>

Huomautuksia:

- Jos käytössä on jokin muu Windows-käyttöjärjestelmä kuin Windows 7, tutustu tietokoneen tuoreimpiin vianmäärittäsohjelmiin seuraavassa osoitteessa:
<http://www.lenovo.com/diagnose>
- Jos et pysty määrittämään ja korjaamaan ongelmaa Lenovo Solution Center -ohjelman avulla, tallenna ja tulosta ohjelman luomat lokitiedostot. Tarvitset lokitiedostoja, kun otat yhteyden Lenovon tekniseen tukeen.

Lenovo Solution Center -ohjelman avulla voit selvittää tietokoneongelmien syitä ja ratkaista ongelmia. Se yhdistää vianmäärittäsohjelmit, järjestelmätietojen keräämisen, suojaustilan sekä tukitiedot ja vinkit järjestelmän optimaalisen suorituskyvyn käyttöön.

Kun määrität tietokoneesi, Lenovo Solution Center -ohjelma pyytää sinua luomaan elvytystietovälineen. Elvytystietovälineiden avulla voit palauttaa tallennusasetusten tehdasasetusten mukaiseksi.

Lisätietoja on Lenovo Solution Center -ohjelman ohjetoiminnossa.

Häiriöiden syyn selvitys Lenovo Companion -ohjelman avulla Windows 10 -käyttöjärjestelmässä

Lenovo Companion on esiasennettu tietokoneeseen. Sen voi ladata myös seuraavasta osoitteesta:
<https://shop.lenovo.com/us/en/accessories/software/apps/lenovo-apps/companion/>

Huomautus: Jos et pysty määrittämään ja korjaamaan ongelmaa Lenovo Companion -ohjelman avulla, tallenna ja tulosta ohjelman luomat lokitiedostot. Tarvitset lokitiedostoja, kun otat yhteyden Lenovon tekniseen tukeen.

Lenovo Companion tukee laitteistontarkistustoimintoa. Se yhdistää vianmäärittäsohjelmit, järjestelmätietojen keräämisen, suojaustilan sekä tukitiedot ja vinkit järjestelmän optimaalisen suorituskyvyn käyttöön.

Vianmäärittäsohjelmissä tai vianmäärittäsohjelman ilmoituksessa saattaa lukea, että tarvitset laiteajurin tai muun ohjelmiston tai ajuri- tai ohjelmistopäivityksen. Voit hakea uusimmat tekniset tiedot sekä ladata laiteajureita ja päivityksiä Lenovon tukisivustosta seuraavassa osoitteessa:

<http://www.lenovo.com/support>

Lisätietoja on Lenovo Companion -ohjelman ohjetoiminnossa.

Häiriöiden syyn selvitys ThinkStation Diagnostics -ohjelman avulla Windows 7- ja Windows 10 -käyttöjärjestelmissä

ThinkStation Diagnostics on esiasennettu tietokoneeseen. Sen voi ladata myös seuraavasta osoitteesta:
<http://www.lenovo.com/diags>

Huomautus: Jos asennat Windows 7 -käyttöjärjestelmän itse ja jos haluat asentaa ThinkStation Diagnostics- ja Lenovo Solution Center -ohjelmat samaan tietokoneeseen, asenna ThinkStation Diagnostics -ohjelma Lenovo Solution Center -ohjelman asentamisen jälkeen.

ThinkStation Diagnostics -ohjelman avulla voit tehdä tietokoneongelmien vianmäärittäsohjelmiä ja ratkaista ongelmia. Ohjelma ilmoittaa häiriöistä, jotka reaaliaikainen laitehäiriöiden vianmäärittäsohjelma havaitsee. Ohjelma antaa myös lisätietoja häiriöstä, analysoi mahdolliset syyt ja tarjoaa ratkaisuja.

Laitehäiriöiden vianmääritys

Laitehäiriöiden vianmääritystoiminnon avulla tietokone voi valvoa tiettyjä laitekomponentteja reaaliaikaisesti mahdollisten ongelmien tai virheiden havaitsemiseksi ilman, että tämä vaikuttaa suorituskykyyn. Kun järjestelmässä havaitaan ongelma tai virhe, laitehäiriöiden vianmääritystiedot näytetään jollakin seuraavista tavoista:

- Jos tietokoneessa on asennettuna ja käynnissä ThinkStation Diagnostics -sovellus, Windowsin ilmaisinalueella näytetään virhesanoma. Saat lisätietoja ja ratkaisuehdotuksia siirtymällä ThinkStation Diagnostics -sovellukseen.
- Jos tietokoneessa ei ole asennettuna ja käynnissä ThinkStation Diagnostics -sovellusta, tee jompikumpi seuraavista toimista tietokoneen kokoonpanon mukaan:
 - Jos tietokoneessa on asennettuna nelinumeroinen vianmääritysnäyttö, virhekoodi näytetään nelinumeroisessa vianmääritysnäytössä tietokoneen etualalla. Tarkista virhekoodi seuraavasta verkkosivustosta:
<http://thinkworkstationsoftware.com/diags.html>
 - Jos tietokoneessa on käytössä vianmäärityksen LED-merkkivalo, vianmäärityksen LED-merkkivalo vilkkuu, kun järjestelmässä on havaittu ongelma tai virhe. Voit sitten älypuhelimeen asennetun Lenovo PC Diagnostics -sovelluksen avulla siirtää virhekoodin tietokoneesta älypuhelimeen lisäanalysointia varten. Sovelluksen voi ladata Google Playsta ja iTunes-sovelluskaupasta.

Laitehäiriöiden vianmääritystoiminto on otettu käyttöön tietokoneessa. Voit poistaa toiminnon käytöstä seuraavasti:

1. Aloita Setup Utility -ohjelma. Katso kohta ”Setup Utility -ohjelman aloitus” sivulla 37.
2. Valitse pääkäyttöliittymässä **Advanced** → **Diagnostics** ja paina sitten Enter-näppäintä.
3. Valitse **Real-time Diagnostics Monitoring** ja paina Enter-näppäintä. Valitse sitten **Disabled** ja paina Enter-näppäintä.
4. Voit tallentaa asetukset ja poistaa Setup Utility -ohjelmasta painamalla F10-näppäintä tai Fn+F10-näppäinyhdistelmää (näppäimistöasetusten mukaan). Valitse sitten näkyviin tulevassa ikkunassa **Yes** ja paina Enter-näppäintä.

Elvytysmenetelmiä koskevia tietoja

Tässä osiossa kerrotaan, miten käyttöjärjestelmä elvytetään.

Huomautus: Jos jokin laite ei toimi oikein käyttöjärjestelmän elvytyksen jälkeen, päivitä laiteajuri. Katso kohta ”Tietokoneen pitäminen ajan tasalla” sivulla 28.

Windows 7:n elvytysmenetelmiä koskevia tietoja

Voit elvyttää Windows 7 -käyttöjärjestelmän seuraavien ratkaisujen avulla:

- Käytä Windowsin elvytysratkaisuja.
 - Palauta järjestelmän tiedostot ja asetukset aiempaan tilanteeseen.
 1. Avaa Käynnistä- tai aloitusvalikko napsauttamalla Käynnistä- tai Aloita-painiketta.
 2. Valitse **Ohjauspaneeli**. Tarkastele Ohjauspaneelia Suuret kuvakkeet- tai Pienet kuvakkeet -valinnalla ja napsauta sitten **Palauttaminen** → **Avaa Järjestelmän palauttaminen**.
 3. Noudata näyttöön tulevia ohjeita.
 - Käytä Windowsin palautusympäristöä tekemällä jokin seuraavista:
 - Windowsin palautusympäristö voi käynnistyä automaattisesti, kun tietokoneen käynnistys on epäonnistunut useita kertoja peräkkäin. Valitse sitten asianmukainen elvytysratkaisu noudattamalla näytön ohjeita.

- Kytke tietokoneeseen virta tai käynnistä se uudelleen. Painele toistuvasti F8-näppäintä tai Fn+F8-näppäinyhdistelmää (näppäimistöasetusten mukaan), kunnes Käynnistyksen lisäasetukset -ikkuna tulee näkyviin. Valitse **Korjaa tietokone**, paina Enter-näppäintä ja valitse asianmukainen elvytysratkaisu noudattamalla näytön ohjeita.
- Palauta Recovery Media Creator -ohjelmalla aiemmin luomasi elvytysvälineen avulla vain C-asema tai koko tallennusasema tehdasasetusten mukaiseksi.
 1. Valitse elvytysväline käynnistyslaitteeksi. Katso kohta ”Tilapäisen käynnistyslaitteen valinta” sivulla 42.
 2. Valitse sitten asianmukainen elvytysratkaisu noudattamalla näytön ohjeita.
- Lenovon toimittaman elvytyslevysarjan avulla voit palauttaa koko tallennusaseman tehdasasetusten mukaiseksi.
 - Jos tietokoneesi mukana on toimitettu elvytyslevysarja, noudata levysarjan mukana toimitettuja ohjeita.
 - Jos tietokoneesi mukana ei ole toimitettu elvytyslevysarjaa, ota yhteys Lenovon asiakastukikeskukseen ja tilaa elvytyslevysarja. Katso kohta ”Soitto tukipalveluun” sivulla 152.

Windows 10:n elvytysmenetelmiä koskevia tietoja

Voit elvyttää Windows 10 -käyttöjärjestelmän seuraavien ratkaisujen avulla:

- Käytä Windowsin elvytysratkaisuja.
 - Käytä Windows-asetusten elvytysratkaisuja.
 1. Avaa Käynnistä- tai aloitusvalikko napsauttamalla Käynnistä- tai Aloita-painiketta.
 2. Napsauta **Asetukset → Päivittäminen ja suojaus → Palautus**.
 3. Valitse sitten asianmukainen elvytysratkaisu noudattamalla näytön ohjeita.
 - Palauta järjestelmän tiedostot ja asetukset aiempaan tilanteeseen.
 1. Avaa Käynnistä- tai aloitusvalikko napsauttamalla Käynnistä- tai Aloita-painiketta.
 2. Valitse **Windows-järjestelmä → Ohjauspaneeli**.
 3. Tarkastele Ohjauspaneelia Suuret kuvakkeet- tai Pienet kuvakkeet -valinnalla ja napsauta sitten **Palauttaminen → Avaa Järjestelmän palauttaminen**.
 4. Noudata näyttöön tulevia ohjeita.
 - Palauta tiedostot varmuuskopiosta Tiedostohistoria-työkalun avulla.

Huomautus: Jos palautat tiedostot varmuuskopiosta Tiedostohistoria-työkalun avulla, että olet aiemmin varmuuskopioinut tietosi työkalun avulla.

 1. Avaa Käynnistä- tai aloitusvalikko napsauttamalla Käynnistä- tai Aloita-painiketta.
 2. Valitse **Windows-järjestelmä → Ohjauspaneeli**.
 3. Tarkastele Ohjauspaneelia Suuret kuvakkeet- tai Pienet kuvakkeet -valinnalla ja napsauta sitten **Tiedostohistoria → Palauta henkilökohtaisia tiedostoja**.
 4. Noudata näyttöön tulevia ohjeita.
- Käytä Windowsin palautusympäristöä tekemällä jokin seuraavista:
 - Windowsin palautusympäristö voi käynnistyä automaattisesti, kun tietokoneen käynnistys on epäonnistunut useita kertoja peräkkäin. Valitse sitten asianmukainen elvytysratkaisu noudattamalla näytön ohjeita.
 - Valitse elvytysväline, jonka olet luonut aiemmin käynnistyslaitteeksi Windowsin työkalulla. Katso kohta ”Tilapäisen käynnistyslaitteen valinta” sivulla 42. Valitse sitten asianmukainen elvytysratkaisu noudattamalla näytön ohjeita.

- Lenovon toimittaman elvytys-USB-avaimen avulla voit palauttaa koko tallennusaseman tehdasasetusten mukaiseksi.
 - Jos tietokoneesi mukana on toimitettu elvytys-USB-avain, noudata USB-avaimen mukana toimitettuja ohjeita.
 - Jos tietokoneesi mukana ei ole toimitettu elvytys-USB-avainta, ota yhteys Lenovon asiakastukikeskukseen ja tilaa elvytys-USB-avain. Katso kohta ”Soitto tukipalveluun” sivulla 152.

Luku 7. Laitteiden irrotus ja asennus

Tässä luvussa on tietokoneen laitteiden irrotus- ja asennusohjeet.

Staattiselle sähkölle herkkien laitteiden käsittely

Älä avaa uuden osan sisältävää staattiselta sähköltä suojaavaa pakkausta, ennen kuin viallinen osa on poistettu, ja olet valmis asentamaan uuden osan. Staattisesta sähköstä ei ole vaaraa ihmiselle, mutta se saattaa vioittaa tietokoneen osia ja lisävarusteita.

Kun käsittelet lisävarusteita ja muita tietokoneen osia, noudata seuraavia ohjeita vaurioiden välttämiseksi:

- Vältä tarpeettomia liikkeitä. Liikkeet saattavat synnyttää staattista sähköä ympärillesi.
- Käsittele lisävarusteita ja muita tietokoneen osia aina varovasti. Tartu PCI-/PCIe-kortteihin, muistimoduuleihin, emolevyihin ja suorittimiin aina niiden reunoista. Älä koske paljaisiin virtapiireihin tai liittimiin.
- Älä anna muiden henkilöiden koskea lisävarusteisiin tai muihin tietokoneen osiin.
- Kosketa osan staattiselta sähköltä suojaavalla pakkauksella sovitinkorttipaikan metallista kantta tai tietokoneen maalaamatonta metallipintaa vähintään kahden sekunnin ajan. Tämä pienentää pakkauksen ja kehosi staattista varausta ennen uuden osan asentamista tai vaihtamista.
- Mikäli mahdollista, poista osa pakkauksestaan ja asenna se suoraan tietokoneeseen laskematta sitä välillä käsistäsi. Jos tämä ei onnistu, aseta osan staattiselta sähköltä suojaava pakkaus tasaiselle pinnalle ja osa pakkauksen päälle.
- Älä aseta osaa keskussyksikön kannen tai muun metallipinnan päälle.

Tietokoneen valmistelu ja tietokoneen kannen poisto

Huomio: Älä avaa tietokonetta tai yritä korjaustoimia, ennen kuin olet lukenut huolellisesti tietokoneen mukana toimitetun ”Lue tämä ensin: tärkeät turvaohjeet” sivulla v -julkaisun.

VAROITUS:

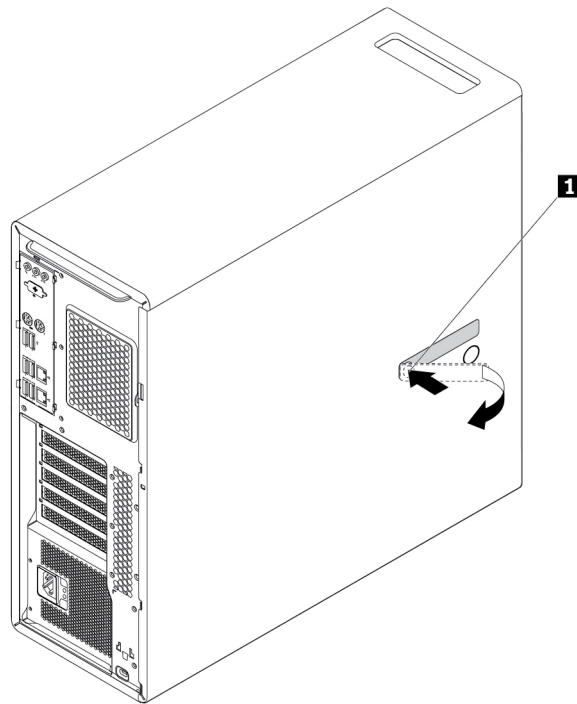


Vältä kosketusta tietokoneen sisällä olevien kuumien osien kanssa. Tietokoneen ollessa käytössä jotkin osat saattavat kuumentua niin, että ne voivat aiheuttaa palovammoja. Ennen kuin avaat tietokoneen kannen, katkaise tietokoneesta virta, irrota verkkojohto ja anna osien jäähtyä noin kymmenen minuuttia.

Valmistele tietokone ja poista tietokoneen kansi ennen tietokoneen minkään laitekomponentin asentamista tai poistamista toimimalla seuraavasti:

1. Poista asemista kaikki tietovälineet ja katkaise sitten virta kaikista tietokoneeseen liitetyistä laitteista ja tietokoneesta. Irrota sitten kaikki verkkojohdot pistorasioista ja kaikki tietokoneeseen liitetyt kaapelit.
2. Avaa tarvittaessa tietokoneen kannen lukitus. Katso kohta ”Tietokoneen lukitseminen” sivulla 31.

3. Paina tietokoneen kannen salvan kahvassa olevaa koloa **1**, jotta kahvaa nousee esiin. Käännä kahvaa kuvan osoittamalla tavalla, jolloin kansi irtoaa rungosta.



Kuva 10. Tietokoneen kannen irrotus

Huomautuksia:

- Kaikki asennus- tai vaihto-osiossa mainitut laitteiston osat eivät ole välttämättä käytettävissä kaikissa tietokonemalleissa.
- Käytä vain Lenovon toimittamia tietokoneen osia.
- Kun asennat tai vaihdat lisävarustetta, käytä tämän jakson asianmukaisten ohjeiden lisäksi myös lisävarusteen mukana toimitettuja ohjeita.
- Useimmissa maissa Lenovo edellyttää viallisten asiakkaan vaihdettavissa olevien osien (CRU) palauttamista. Lisätietoja tästä tulee CRU-osan mukana tai muutaman päivän kuluttua CRU-osan saapumisesta.

Laitteiden irrotus ja asennus

Tämä jakso sisältää tietokoneen laitteiden irrotus- ja asennusohjeet. Voit ylläpitää tietokonetta ja laajentaa sen ominaisuuksia irrottamalla tai asentamalla laitteita.

Huomio: Älä avaa tietokonetta tai yritä korjaustoimia, ennen kuin olet lukenut huolellisesti tietokoneen mukana toimitetun ”Lue tämä ensin: tärkeät turvaohjeet” sivulla v -julkaisun.

Erilliset lisävarusteet

Voit kytkeä tietokoneeseen ulkoisia lisävarusteita eli oheislaitteita, kuten erilliset kaiuttimet, kirjoittimen tai kuvanlukijan. Fyysisen kytkennän lisäksi jotkin oheislaitteet edellyttävät myös ohjelmiston asennusta. Kun asennat oheislaitetta, paikanna käytettävä liitäntä kohdan ”Laitteiden sijainti” sivulla 1 ohjeiden mukaan. Tee

sitten kytkennät ja asenna tarvittavat ohjelmat tai laiteajurit oheislaitteen mukana toimitettujen ohjeiden mukaisesti.

Laite monikäyttöisessä laitepaikassa

Huomio: Älä avaa tietokonetta tai yritä korjaustoimia, ennen kuin olet lukenut huolellisesti tietokoneen mukana toimitetun ”Lue tämä ensin: tärkeät turvaohjeet” sivulla v -julkaisun.

Tietokoneen monikäyttöinen laitepaikka tukee seuraavia laitteita:

- Monikäyttömoduuli
- Etuosan tallennusyksikkö
- Aseman sovitinsarja
- Optinen asema
- Matalan optisen aseman sovitin

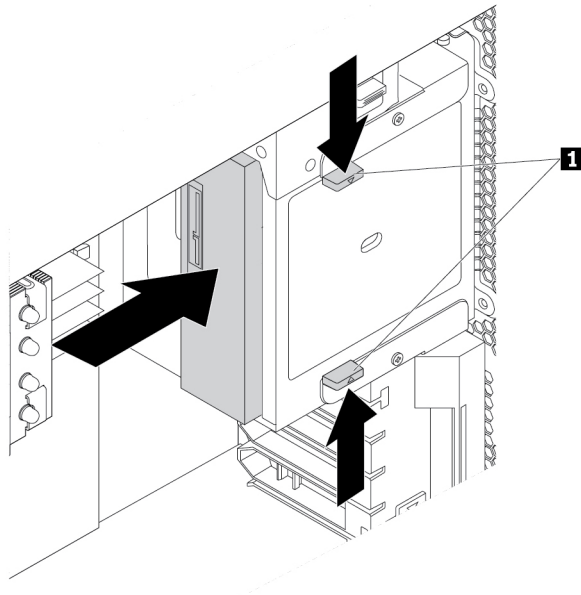
Huomautus: Seuraavat optisen aseman poisto- tai asennusohjeet koskevat myös muita monikäyttöisessä laitepaikassa olevia tuettuja laitteita.

Voit poistaa tai asentaa optisen aseman seuraavasti:

1. Valmistele tietokone. Katso kohta ”Tietokoneen valmistelu ja tietokoneen kannen poisto” sivulla 65.
2. Paikanna monikäyttöinen laitepaikka. Katso kohta ”Tietokoneen osat” sivulla 6.
3. Voit poistaa optisen aseman seuraavasti:
 - a. Irrota liitäntä- ja virtakaapeli optisen aseman takaosasta.

Huomautus: Jos olet poistamassa muita tuettuja laitteita monikäyttöisestä laitepaikasta, irrota ensin kaikki muut kaapelit.

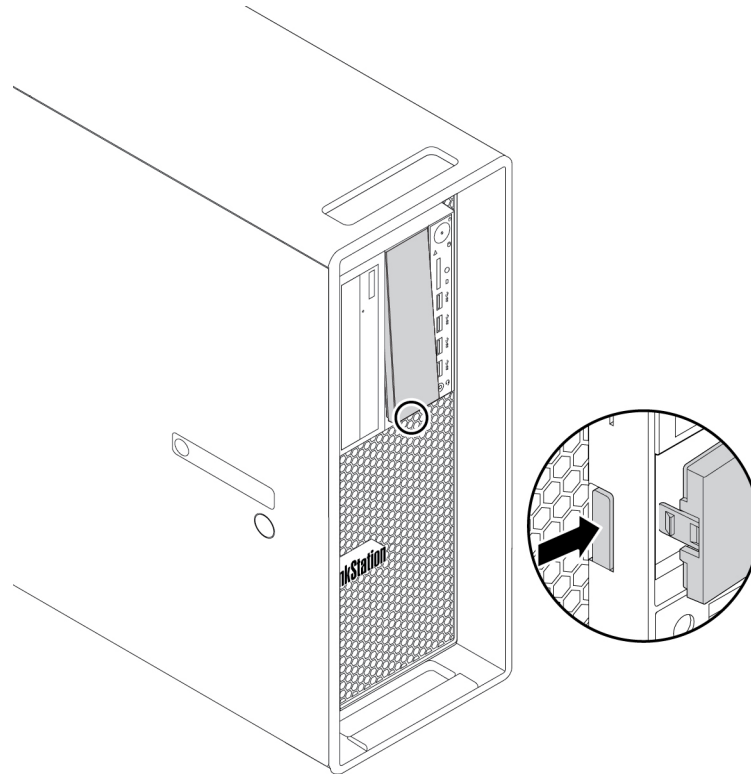
- b. Paina sitten kielekkeitä **1** toisiaan päin kuvan osoittamalla tavalla ja liu'uta optista asemaa ulos tietokoneesta painamalla sen takaosaa.



Kuva 11. Optisen aseman irrotus

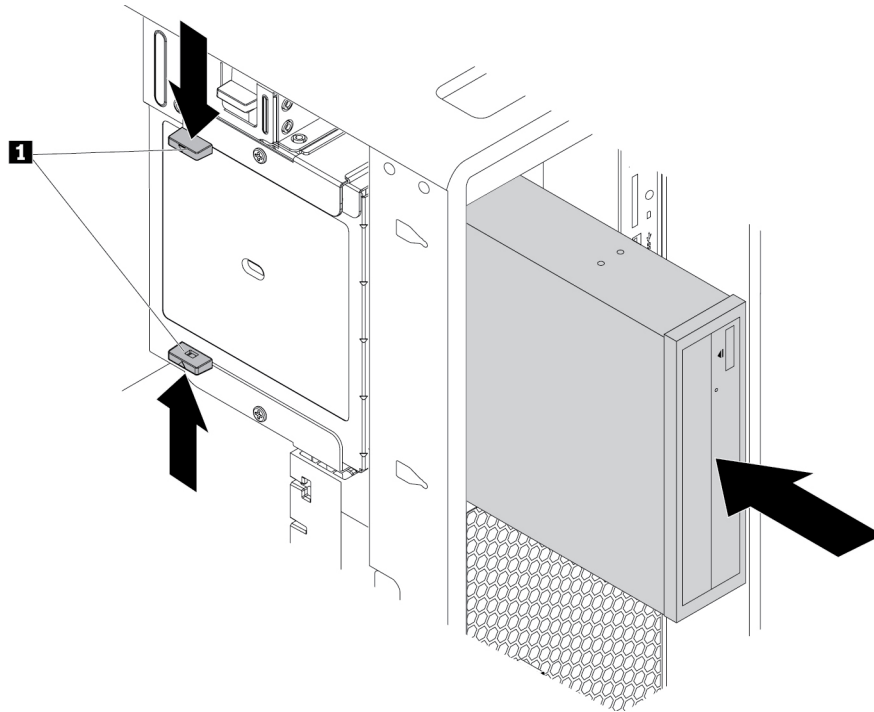
4. Voit asentaa optisen aseman seuraavasti:

- a. Jos olet asentamassa optista asemaa monikäyttöiseen laitepaikkaan, jossa on muovisuojus asennettuna, irrota muovisuojus painamalla pidikettä kuvan osoittamalla tavalla. Jos monikäyttöisessä laitepaikassa on metallinen staattisen sähkön suojuus, irrota se.



Kuva 12. Monikäyttöisen laitepaikan muovisuojuksen irrotus

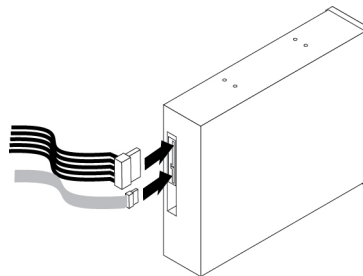
- b. Paina kielekkeitä **1** toisiaan päin kuvan osoittamalla tavalla ja liu'uta uutta optista asemaa asemapaikan puoleen väliin tietokoneen etuosasta. Vapauta sitten kielekkeet ja jatka optisen aseman liu'uttamista laitepaikkaan, kunnes se napsahtaa paikalleen.



Kuva 13. Optisen aseman asennus

- c. Kytke liitäntä- ja virtakaapeli uuteen optiseen asemaan.

Huomautus: Kytke kaikki tuetuista laitteista irrotetut kaapelit paikoilleen.



Kuva 14. Kaapelien liittäminen optiseen asemaan

Jatkotoimet:

- Jos haluat käsitellä jotakin muuta laitetta, siirry kyseistä laitetta käsittelevään kohtaan.
- Voit tehdä asennuksen tai vaihdon valmiiksi toteuttamalla seuraavassa jaksossa kuvatut toimet: "Osien vaihdon viimeistely" sivulla 147.

Tallennusasema etuosan tallennusyksikössä

Huomio: Älä avaa tietokonetta tai yritä korjaustoimia, ennen kuin olet lukenut huolellisesti tietokoneen mukana toimitetun "Lue tämä ensin: tärkeät turvaohjeet" sivulla v -julkaisun.

Etuosan tallennusyksikön tallennusaseman voi vaihtaa käytön aikana. Voit poistaa tai asentaa aseman katkaisematta tietokoneen virtaa, kun seuraavat vaatimukset täyttyvät:

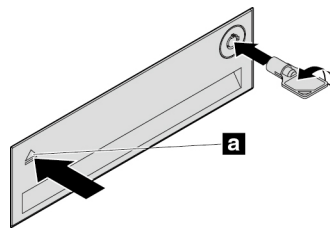
- Etuosan tallennusyksikön SATA-kaapeli on liitetty emolevyn eSATA-liitäntään. Lisätietoja kaapelin liittämisestä on kohdissa "Tietokoneen valmistelu ja tietokoneen kannen poisto" sivulla 65 ja "Emolevyn osat" sivulla 7.
- Tietokoneen käyttöjärjestelmä ei ole etuosan tallennusyksikköön asennetussa tallennusasemassa.

Huomio: Jos jokin yllä mainituista vaatimuksista ei täyty, älä poista tai asenna tallennusasemaa, kun tietokoneeseen on kytketty virta. Muutoin sisäisen tallennusaseman tiedot voivat vaurioitua.

3,5 tuuman tallennusasema

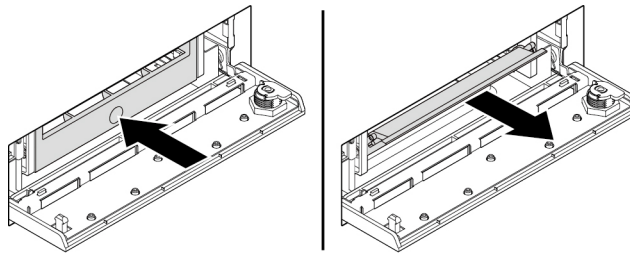
Voit poistaa tai asentaa 3,5 tuuman tallennusaseman seuraavasti:

1. Ennen kuin poistat 3,5 tuuman tallennusaseman, irrota ensin vanha tallennusasema turvallisesti käyttöjärjestelmästä. Lisätietoja on Windowsin ohjejärjestelmässä.
2. Avaa yksikön kansi mukana toimitetulla avaimella kuvan mukaisesti. Avaa yksikön kansi painamalla uraa **a**.



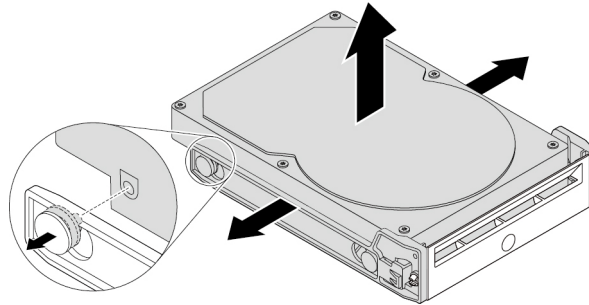
Kuva 15. Etuosan tallennusyksikön kannen avaus

3. Paina kehikon kannessa olevaa koloa ja vedä sitten kehikko etuosan tallennusyksiköstä vetämällä kohonneesta kannen reunasta.



Kuva 16. Kehikon irrotus etuosan tallennusyksiköstä

4. Voit poistaa 3,5 tuuman tallennusaseman taivuttamalla kehikkoa molemmista reunoista ja irrottamalla sitten 3,5 tuuman tallennusaseman kehikosta.

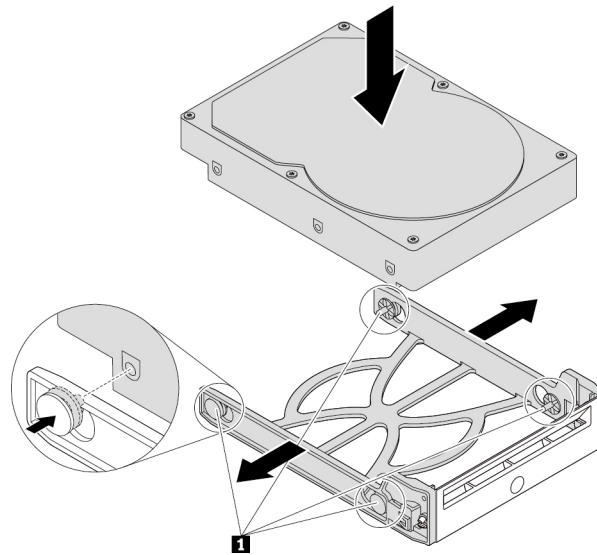


Kuva 17. 3,5 tuuman tallennusaseman irrotus kehikosta

5. Voit asentaa uuden 3,5 tuuman tallennusaseman taivuttamalla kehikkoa molemmista reunoista ja kohdistamalla kehikon tapit **1** uuden aseman vastaaviin reikiin.

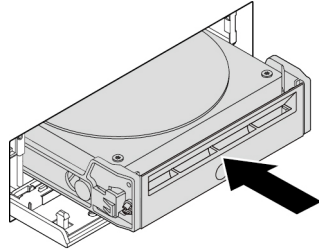
Huomautuksia:

- Varmista, että piirilevy on alaspäin ja että liittännät ovat pidikkeen takaosaan päin.
- Älä koske tallennusaseman piirilevyyn käytön aikana.



Kuva 18. 3,5 tuuman tallennusaseman asentaminen kehikkoon

6. Liu'uta kehikkoa, jossa uusi 3,5 tuuman tallennusasema on, etuosan tallennusyksikköön, kunnes se napsahtaa paikalleen. Kiinnitä yksikön kansi painamalla uraa ja lukitse yksikön kansi avaimella.



Kuva 19. 3,5 tuuman tallennusaseman asennus etuosan tallennusyksikköön

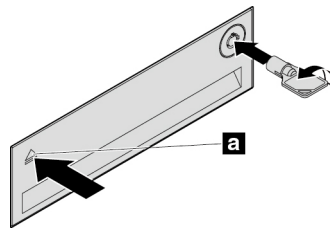
Jatkotoimet:

- Jos haluat käsitellä jotakin muuta laitetta, siirry kyseistä laitetta käsittelevään kohtaan.
- Voit tehdä asennuksen tai vaihdon valmiiksi toteuttamalla seuraavassa jaksossa kuvatut toimet: ”Osien vaihdon viimeistely” sivulla 147.

2,5 tuuman tallennusasema

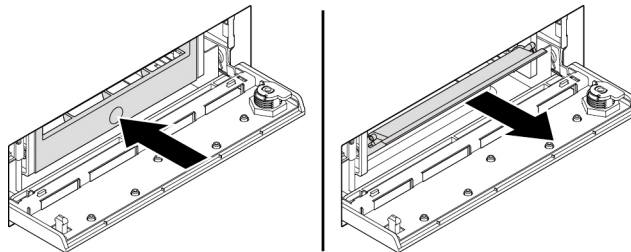
Voit poistaa tai asentaa 2,5 tuuman tallennusaseman seuraavasti:

1. Ennen kuin poistat 2,5 tuuman tallennusaseman, irrota ensin vanha tallennusasema turvallisesti käyttöjärjestelmästä. Lisätietoja on Windowsin ohjejärjestelmässä.
2. Avaa yksikön kansi mukana toimitetulla avaimella kuvan mukaisesti. Avaa yksikön kansi painamalla uraa **a**.



Kuva 20. Etuosan tallennusyksikön kannen avaus

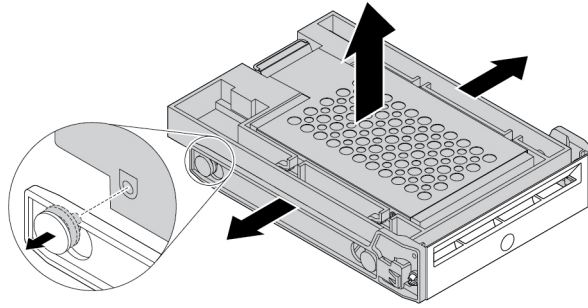
3. Paina kehikon kannessa olevaa koloa ja vedä sitten kehikko etuosan tallennusyksiköstä vetämällä kohonneesta kannen reunasta.



Kuva 21. Kehikon irrotus etuosan tallennusyksiköstä

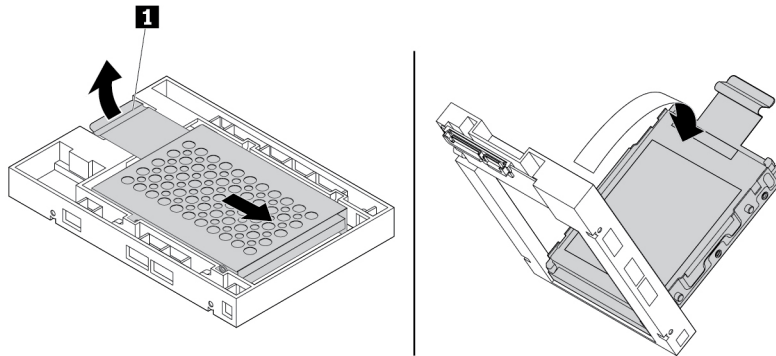
4. Voit irrottaa 2,5 tuuman tallennusaseman seuraavasti:

- a. Irrota 2,5 tuuman tallennusasema kehikosta taivuttamalla kehikkoa molemmista reunoista.



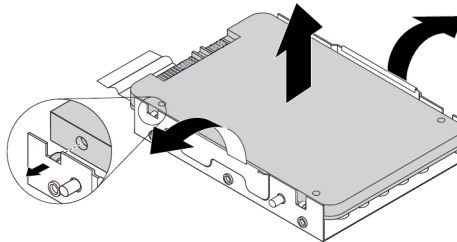
Kuva 22. 2,5 tuuman tallennusaseman irrotus kehikosta

- b. Nosta metallipidikkeen kielekettä **1** ja työnnä metallipidikettä voimakkaasti kuvan osoittamalla tavalla. Liu'uta sitten pidikettä ja poista se muovikehyksestä.



Kuva 23. Metallipidikkeen irrotus asemasovittimen muovikehyksestä

- c. Irrota tallennusasema pidikkeestä taivuttamalla metallipidikettä varovasti molemmista reunoista.

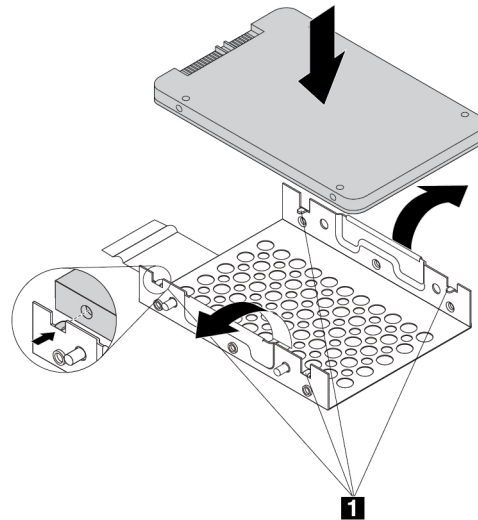


Kuva 24. Tallennusaseman irrotus metallipidikkeestä

5. Voit asentaa uuden 2,5 tuuman aseman etuosan tallennusyksikköön seuraavasti:

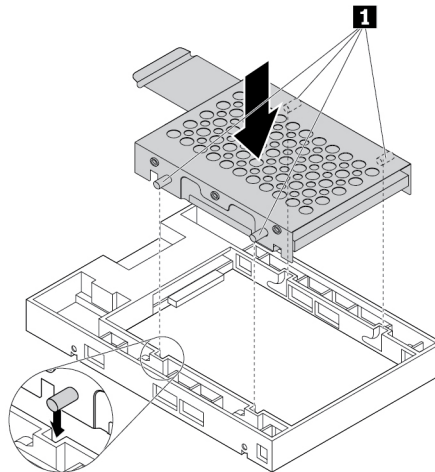
- a. Taivuta metallipidikettä varovasti molemmista reunoista ja kohdista metallipidikkeen neljä kielekettä **1** uuden tallennusaseman vastaaviin reikiin.

Huomautus: Varmista, että tallennusaseman liitännät ovat metallikehikon kielekettä päin.



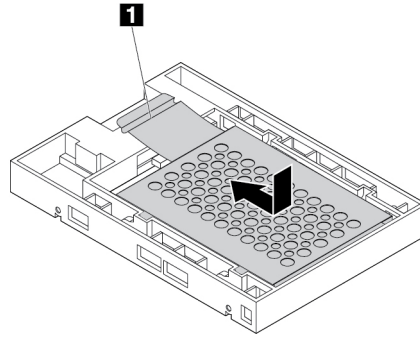
Kuva 25. 2,5 tuuman tallennusaseman asennus metallipidikkeeseen

- b. Aseta metallipidikkeen neljä tappia **1** muovikehyksen vastaaviin aukkoihin kuvan osoittamalla tavalla.



Kuva 26. Metallipidikkeen asetus asemasovittimen muovikehykseen

- c. Työnnä metallikehikkoa alas, kunnes kieleke **1** menee hieman kaarelle. Työnnä sitten tallennusaseman sisältävää kehikkoa alas kuvan osoittamalla tavalla, kunnes kieleke **1** napsahtaa paikalleen.

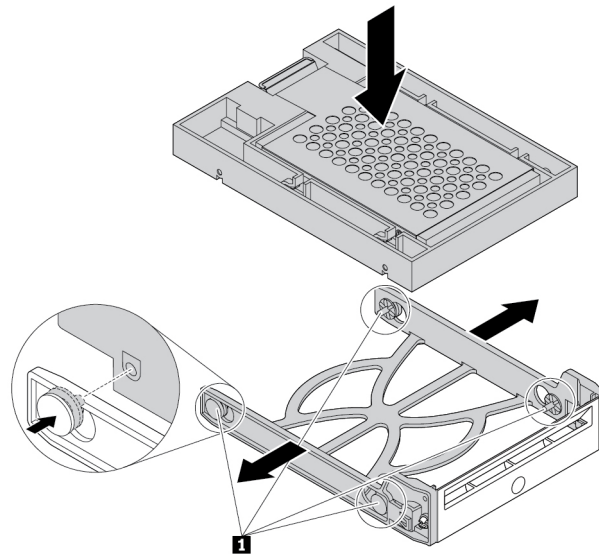


Kuva 27. Metallipidikkeen asennus asemasovittimen muovikehykseen

- d. Taivuta muovipidikettä molemmista reunoista ja kohdista muovipidikkeen tapit **1** asemasovittimen muovipidikkeen vastaaviin reikiin.

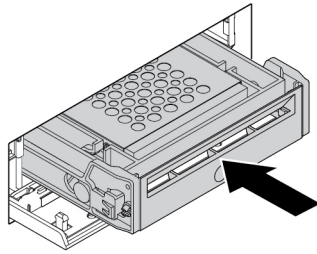
Huomautuksia:

- Varmista, että piirilevy on alaspäin ja että liitännät ovat pidikkeen takaosaan päin.
- Älä koske tallennusaseman piirilevyyn käytön aikana.



Kuva 28. Asemasovittimen ja 2,5 tuuman tallennusaseman asennus muovipidikkeeseen

6. Liu'uta muovipidikettä, jossa uusi 2,5 tuuman tallennusasema on, etuosan tallennusyksikköön, kunnes se napsahtaa paikalleen. Kiinnitä yksikön kansi painamalla uraa ja lukitse yksikön kansi avaimella.



Kuva 29. Kehikon ja 2,5 tuuman tallennusaseman asennus etuosan tallennusyksikköön

Jatkotoimet:

- Jos haluat käsitellä jotakin muuta laitetta, siirry kyseistä laitetta käsittelevään kohtaan.
- Voit tehdä asennuksen tai vaihdon valmiiksi toteuttamalla seuraavassa jaksossa kuvatut toimet: ”Osien vaihdon viimeistely” sivulla 147.

Laite aseman sovitinsarjassa

Huomio: Älä avaa tietokonetta tai yritä korjaustoimia, ennen kuin olet lukenut huolellisesti tietokoneen mukana toimitetun ”Lue tämä ensin: tärkeät turvaohjeet” sivulla v -julkaisun.

Aseman sovitinsarjassa (jäljempänä sarja) voi olla joko toinen tai molemmat seuraavista osista:

- Matala optinen asema
- Tallennusasema (esimerkiksi kiintolevyasema, SSD-asema tai yhdistelmäasema)

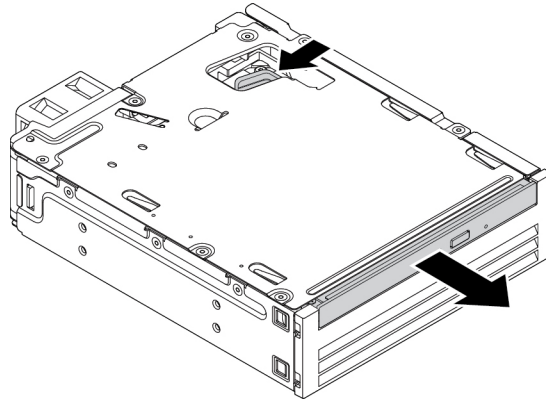
Matala optinen asema

Huomautus: Ohjeet matalan optisen aseman poistamiseen sarjasta tai asentamiseen sarjaan koskevat myös matalan optisen aseman sovitinta.

Voit poistaa tai asentaa matalan optisen aseman seuraavasti:

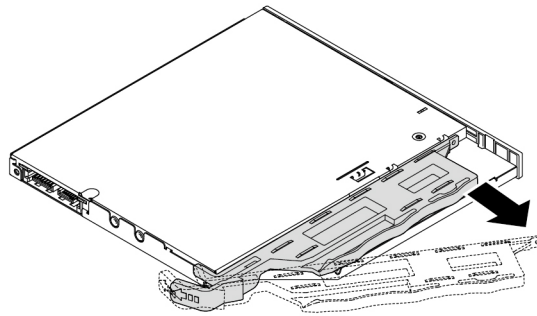
1. Valmistele tietokone. Katso kohta ”Tietokoneen valmistelu ja tietokoneen kannen poisto” sivulla 65.
2. Varmista, että kaikki kaapelit on irrotettu sarjasta. Poista sarja tietokoneen etupuolelta. Katso kohta ”Laite monikäyttöisessä laitepaikassa” sivulla 67.
3. Voit poistaa matalan optisen aseman sarjasta seuraavasti:

- a. Paina pidike sarjan yläosassa olevan aukon läpi kuvan mukaisesti ja työnnä matalaa optista asemaa eteenpäin. Poista sitten matala optinen asema sarjasta.



Kuva 30. Matalan optisen aseman irrotus sarjasta

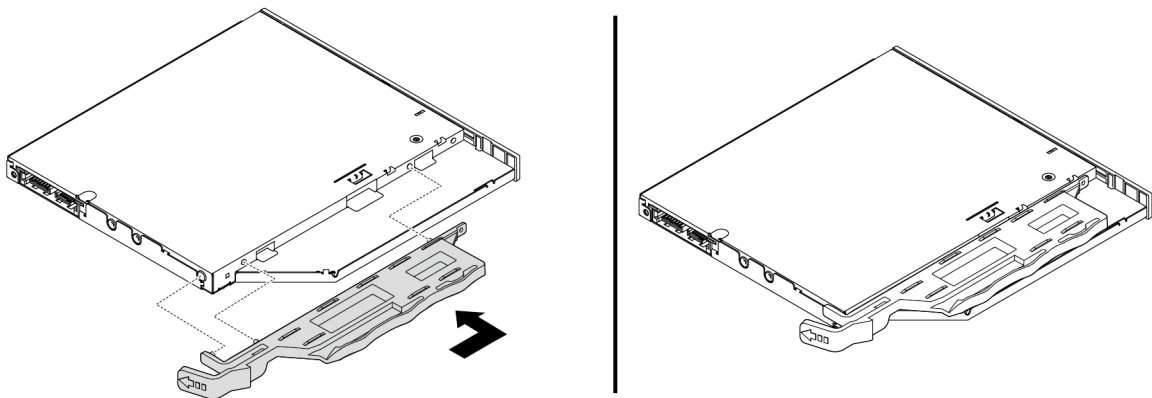
- b. Irrota kehikko matalasta optisesta asemasta kuvan osoittamalla tavalla.



Kuva 31. Kehikon irrotus matalasta optisesta asemasta

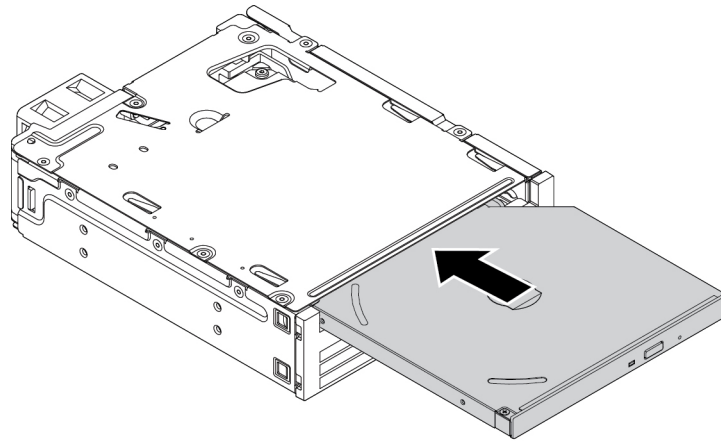
4. Voit asentaa sarjaan uuden matalan optisen aseman seuraavasti:

- a. Kohdista kehikossa olevat kolme kielekettä uudessa matalassa optisessa asemassa oleviin vastaaviin aukkoihin. Asenna sitten kehikko uuteen matalaan optiseen asemaan.



Kuva 32. Kehikon asennus uuteen matalaan optiseen asemaan

- b. Työnnä uutta matalaa optista asemaa sarjaan, kunnes kuulet napsahduksen. Matala optinen asema on tukevasti paikallaan.



Kuva 33. Matalan optisen aseman asennus sarjaan

5. Liu'uta sarjaa monikäyttöiseen laitepaikkaan ja liitä kaapelit.

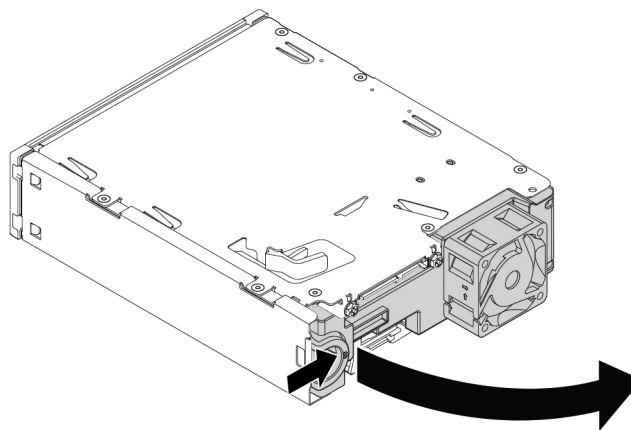
Jatkotoimet:

- Jos haluat käsitellä jotakin muuta laitetta, siirry kyseistä laitetta käsittelevään kohtaan.
- Voit tehdä asennuksen tai vaihdon valmiiksi toteuttamalla seuraavassa jaksossa kuvatut toimet: ”Osien vaihdon viimeistely” sivulla 147.

3,5 tuuman tallennusasema

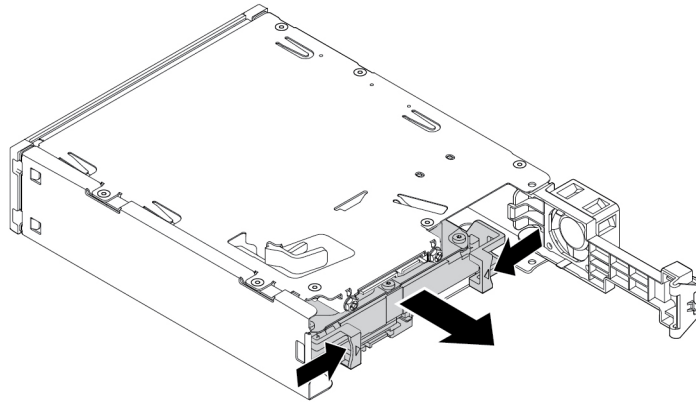
Voit poistaa tai asentaa 3,5 tuuman tallennusaseman seuraavasti:

1. Valmistele tietokone. Katso kohta ”Tietokoneen valmistelu ja tietokoneen kannen poisto” sivulla 65.
2. Varmista, että kaikki kaapelit on irrotettu sarjasta. Poista sarja tietokoneen etupuolelta. Katso kohta ”Laitte monikäyttöisessä laitepaikassa” sivulla 67.
3. Avaa sarjan takakansi painamalla pidikettä kuvan mukaisesti.



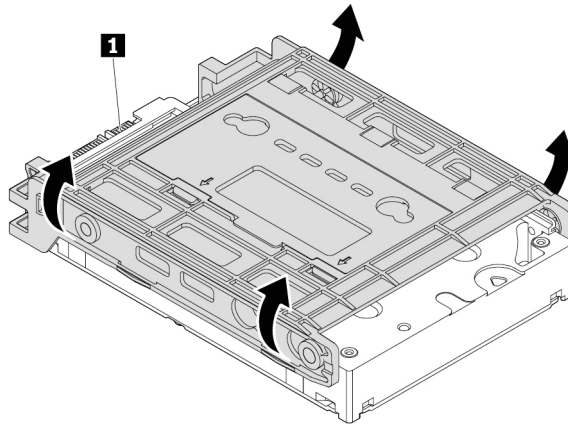
Kuva 34. Sarjan takakannen avaus

4. Paina molempia pidikkeitä samanaikaisesti toisiaan päin ja vedä sovitinkehikko ulos sarjan takaosasta.



Kuva 35. Sovitinkehikon irrotus sarjasta

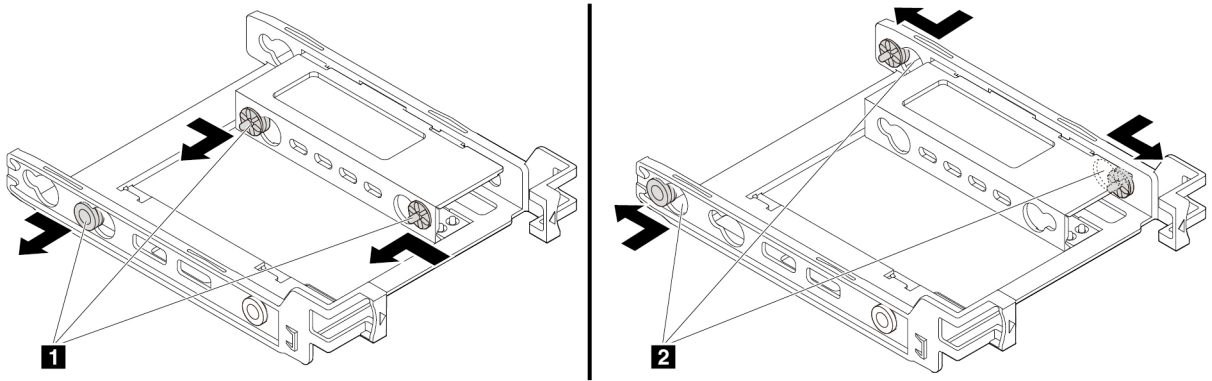
5. Taivuta sovitinkehikkoa molemmista reunoista ja irrota sitten 3,5 tuuman tallennusasema kehikosta. Älä koske aseman piirilevyyn **1**.



Kuva 36. 3,5 tuuman tallennusaseman irrotus sovitinkehikosta

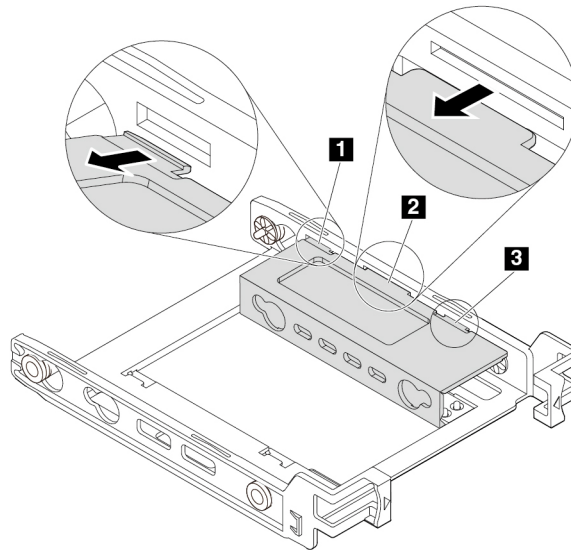
6. Jos haluat asentaa 3,5 tuuman tallennusaseman, varmista, että sovitinkehikko on auki. Voit avata kehikon seuraavasti:

- a. Irrota tapit **1** ja asenna ne uudelleen aukkoihin **2**.



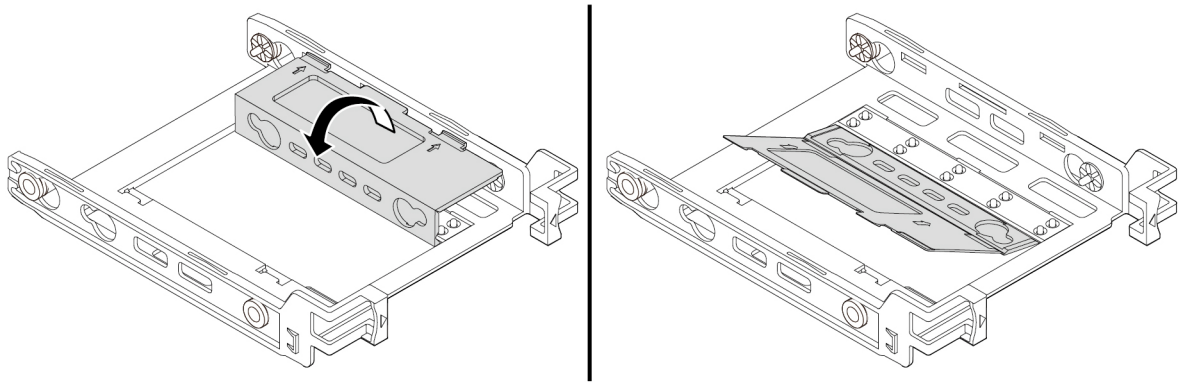
Kuva 37. Tappien irrotus ja uudelleenasennus aukkoihin

- b. Vapauta kielekkeet **1**, **2** ja **3** vastaavista aukoista.



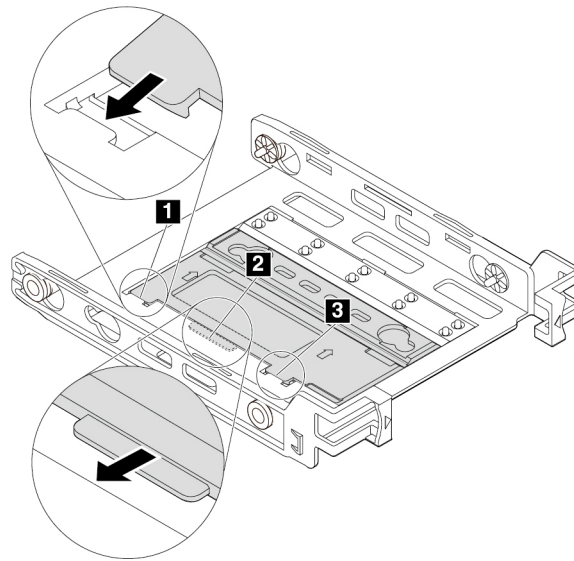
Kuva 38. Kielekkeiden vapautus vastaavista aukoista

c. Avaa kehikko kuvan osoittamalla tavalla.



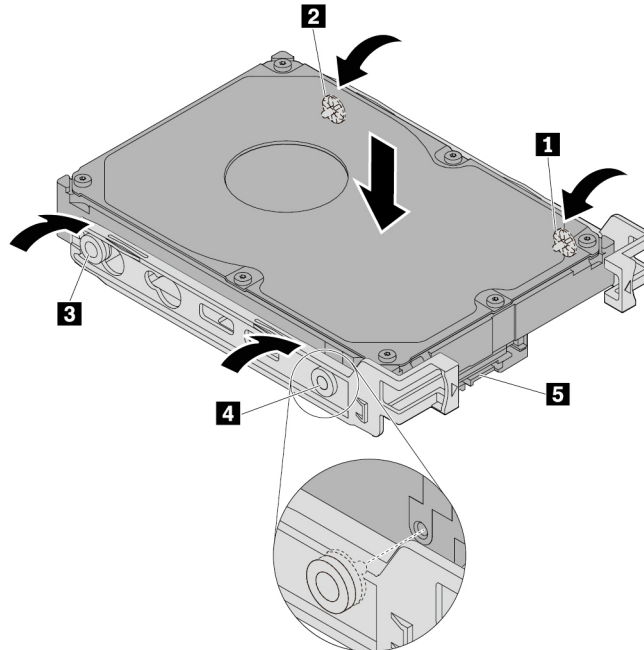
Kuva 39. Kehikon avaus

d. Työnnä kielekkeet **1**, **2** ja **3** vastaaviin aukkoihin. Varmista, että kielekkeet ovat tukevasti paikallaan.



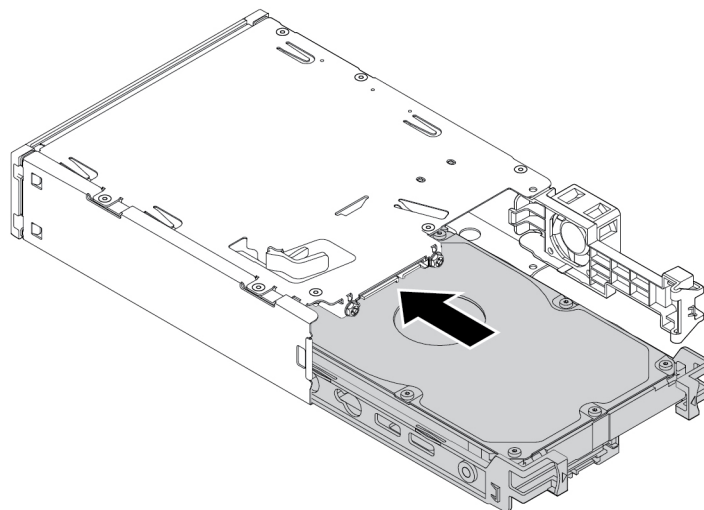
Kuva 40. Kielekkeiden työntäminen vastaaviin aukkoihin

7. Asenna 3,5 tuuman tallennusasema sovitinkehikkoon seuraavasti:
- Taivuta kehikkoa molemmista reunoista ja kohdista kehikon tapit **1**, **2**, **3** ja **4** uuden 3,5 tuuman tallennusaseman vastaaviin aukkoihin.
 - Asenna uusi 3,5 tuuman tallennusasema kehikkoon. Älä koske aseman piirilevyyn **5**.



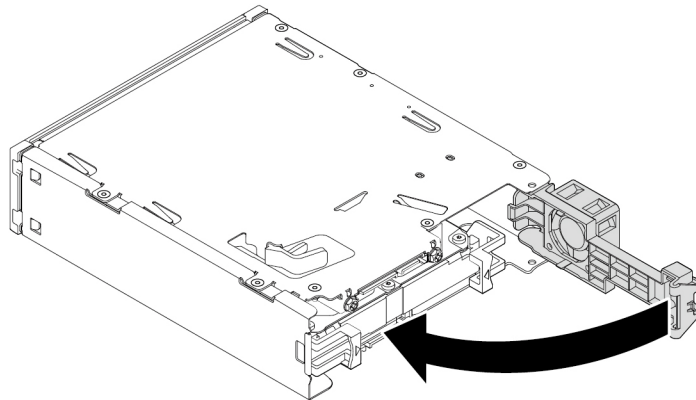
Kuva 41. Uuden 3,5 tuuman tallennusaseman asennus kehikkoon

8. Liu'uta uutta 3,5 tuuman tallennusasemaa kehikkoineen sarjaan takaosasta, kunnes asema napsahtaa paikalleen.



Kuva 42. Uuden 3,5 tuuman tallennusaseman asennus kehikkoineen sarjaan

9. Käännä sarjan takakanta sisäänpäin, kunnes kuulet napsahduksen. Varmista, että takakansi on tukevasti paikallaan.



Kuva 43. Takakannen kääntäminen sisäänpäin

10. Liu'uta sarjaa monikäyttöiseen laitepaikkaan ja liitä kaapelit.

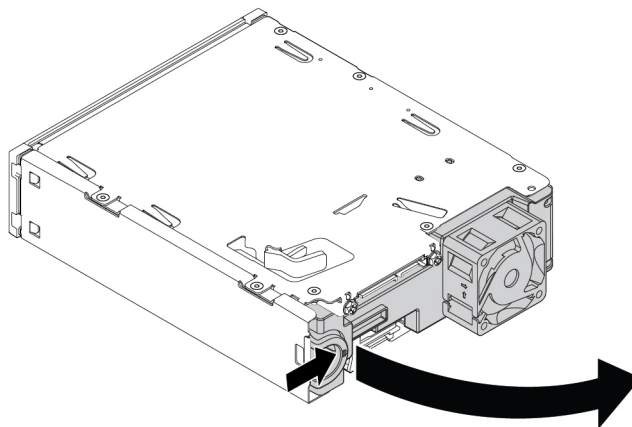
Jatkotoimet:

- Jos haluat käsitellä jotakin muuta laitetta, siirry kyseistä laitetta käsittelevään kohtaan.
- Voit tehdä asennuksen tai vaihdon valmiiksi toteuttamalla seuraavassa jaksossa kuvatut toimet: ”Osien vaihdon viimeistely” sivulla 147.

2,5 tuuman tallennusasema

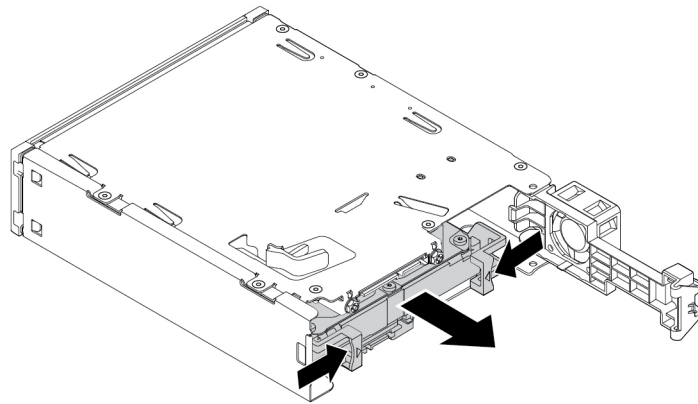
Voit poistaa tai asentaa 2,5 tuuman tallennusaseman seuraavasti:

1. Valmistele tietokone. Katso kohta ”Tietokoneen valmistelu ja tietokoneen kannen poisto” sivulla 65.
2. Varmista, että kaikki kaapelit on irrotettu sarjasta. Poista sarja tietokoneen etupuolelta. Katso kohta ”Laitte monikäyttöisessä laitepaikassa” sivulla 67.
3. Avaa sarjan takakansi painamalla pidikettä kuvan mukaisesti.



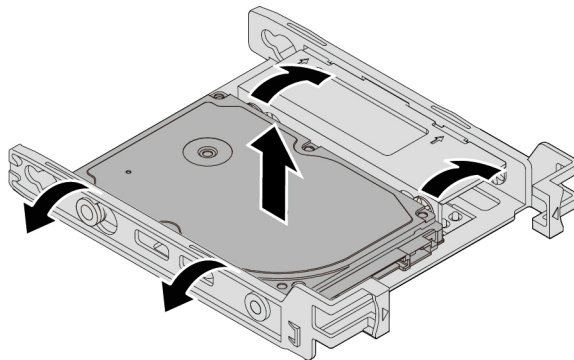
Kuva 44. Sarjan takakannen avaus

4. Paina molempia pidikkeitä samanaikaisesti toisiaan päin ja vedä sovitinkehikko ulos sarjan takaosasta.



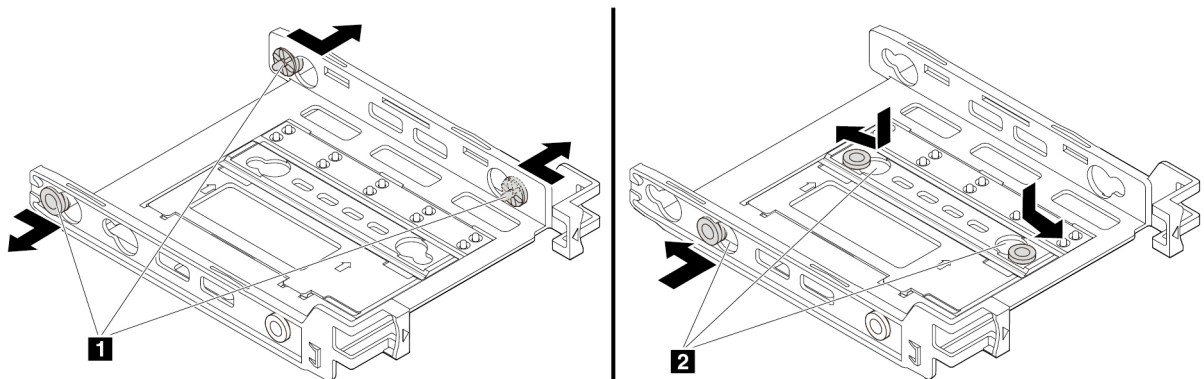
Kuva 45. Sovitinkehikon irrotus sarjasta

5. Voit irrottaa 2,5 tuuman tallennusaseman taivuttamalla sovitinkehikkoa molemmista reunoista ja irrottamalla sitten aseman kehikosta. Älä koske aseman piirilevyyn.



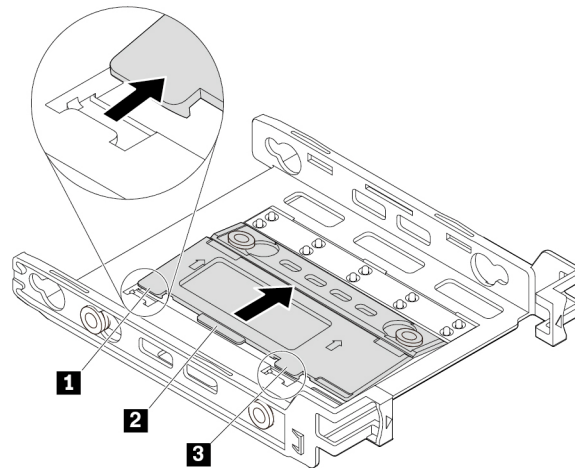
Kuva 46. 2,5 tuuman tallennusaseman irrotus kehikosta

6. Jos haluat asentaa 2,5 tuuman tallennusaseman, varmista, että sovitinkehikko on taitettuna. Voit taittaa kehikon seuraavasti:
- Irrota tapit **1** ja asenna ne uudelleen aukkoihin **2**.



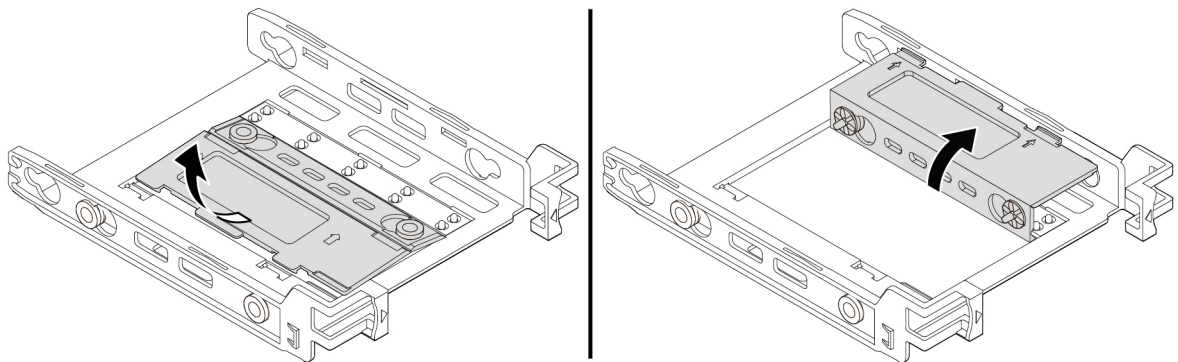
Kuva 47. Tappien irrotus ja asennus uusiin aukkoihin

b. Vapauta kielekkeet **1**, **2** ja **3** niiden aukoista kääntämällä kehikkoa kuvan osoittamalla tavalla.



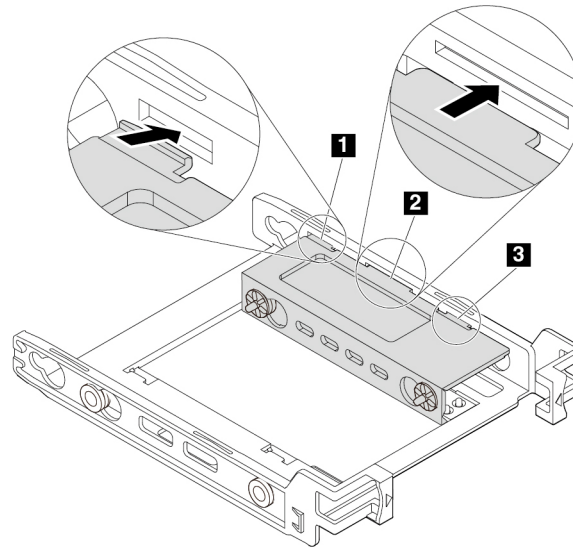
Kuva 48. Kehikon kääntäminen

c. Taita kehikkoa kuvan osoittamalla tavalla.



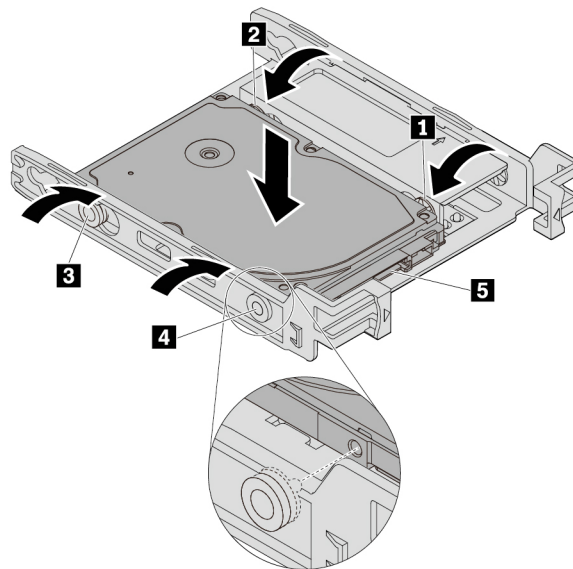
Kuva 49. Kehikon taittaminen

d. Työnnä kielekkeet **1**, **2** ja **3** vastaaviin aukkoihin. Varmista, että kielekkeet ovat tukevasti paikallaan.



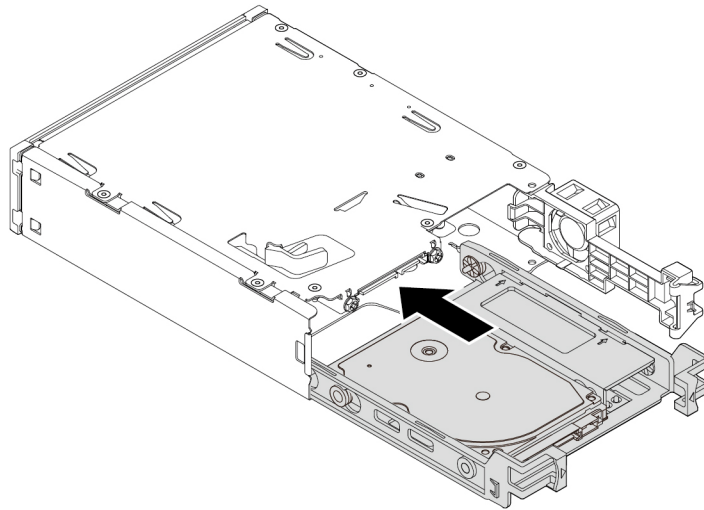
Kuva 50. Kielekkeiden työntäminen vastaaviin aukkoihin

7. Asenna 2,5 tuuman tallennusasema sovitinkehikkoon seuraavasti:
 - a. Taivuta kehikkoa molemmista reunoista ja kohdistusta kehikon tapit **1**, **2**, **3** ja **4** uuden 2,5 tuuman tallennusaseman vastaaviin aukkoihin.
 - b. Asenna uusi 2,5 tuuman tallennusasema kehikkoon. Älä koske aseman piirilevyyn **5**.



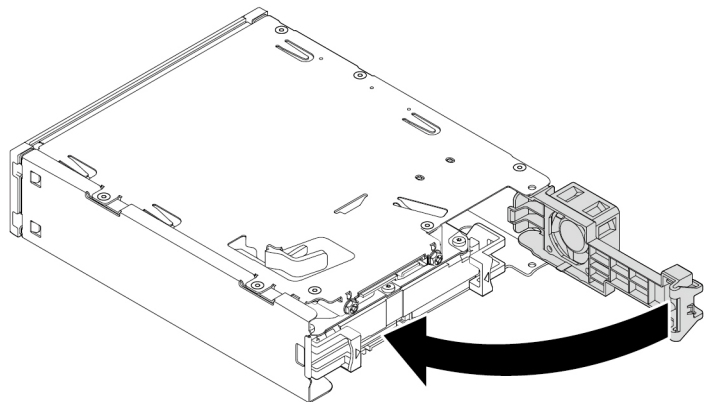
Kuva 51. Uuden 2,5 tuuman tallennusaseman asennus kehikkoon

8. Liu'uta uutta 2,5 tuuman tallennusasemaa kehikkoineen sarjaan takaosasta, kunnes asema napsahtaa paikalleen.



Kuva 52. Uuden 2,5 tuuman tallennusaseman asennus kehikkoineen sarjaan

9. Käännä sarjan takakantta sisäänpäin, kunnes kuulet napsahduksen. Varmista, että takakansi on tukevasti paikallaan.



Kuva 53. Takakannen kääntäminen sisäänpäin

10. Liu'uta sarjaa monikäyttöiseen laitepaikkaan ja liitä kaapelit.

Jatkotoimet:

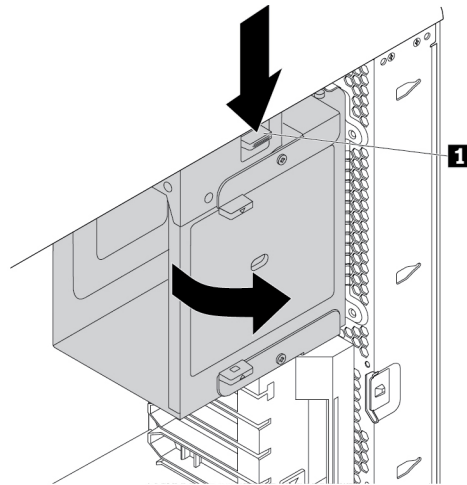
- Jos haluat käsitellä jotakin muuta laitetta, siirry kyseistä laitetta käsittelevään kohtaan.
- Voit tehdä asennuksen tai vaihdon valmiiksi toteuttamalla seuraavassa jaksossa kuvatut toimet: ”Osien vaihdon viimeistely” sivulla 147.

Monikäyttöisen laitepaikan kehikko

Huomio: Älä avaa tietokonetta tai yritä korjaustoimia, ennen kuin olet lukenut huolellisesti tietokoneen mukana toimitetun ”Lue tämä ensin: tärkeät turvaohjeet” sivulla v -julkaisun.

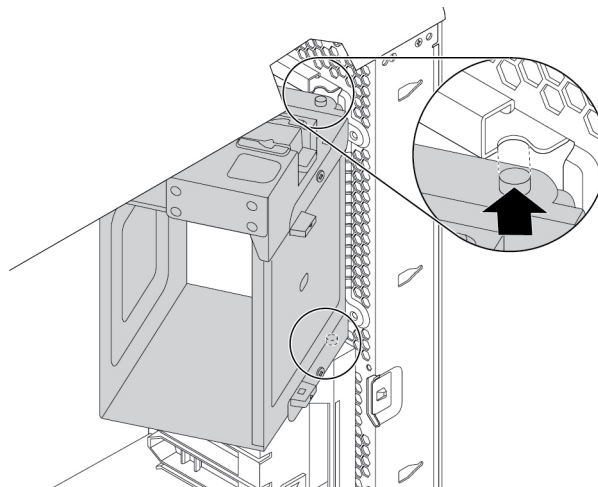
Voit poistaa tai asentaa monikäyttöisen laitepaikan kehikon seuraavasti:

1. Valmistele tietokone. Katso kohta ”Tietokoneen valmistelu ja tietokoneen kannen poisto” sivulla 65.
2. Irrota monikäyttöisen laitepaikan kehikkoon asennettu laite. Katso kohta ”Laite monikäyttöisessä laitepaikassa” sivulla 67.
3. Voit poistaa monikäyttöisen laitepaikan kehikon seuraavasti:
 - a. Paina monikäyttöisen laitepaikan kehikon yläosassa olevaa kiinnityspidikettä **1**.
 - b. Käännä kehikkoa ulospäin takaosasta ja irrota kehikko tietokoneen rungosta.



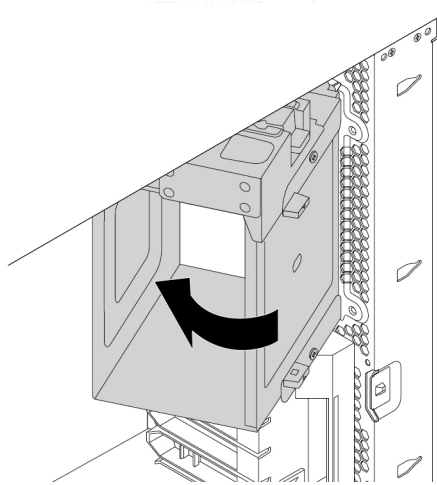
Kuva 54. Monikäyttöisen laitepaikan kehikon irrotus

4. Voit asentaa monikäyttöisen laitepaikan kehikon seuraavasti:
 - a. Aseta monikäyttöisen laitepaikan kehikko runkoon noin 45 asteen suhteellisessa kulmassa kuvan osoittamalla tavalla. Kohdista monikäyttöisen laitepaikan kehikon ylä- ja alaosan kaksi tappia tietokoneen rungon loviin.



Kuva 55. Monikäyttöisen laitepaikan kehikon asettaminen runkoon

- b. Käännä monikäyttöisen laitepaikan kehikkoa sisäänpäin kuvan osoittamalla tavalla, kunnes se napsahtaa paikalleen.



Kuva 56. Monikäyttöisen laitepaikan kehikon asennus

5. Asenna kehikosta irrotettu laite takaisin paikalleen.

Jatkotoimet:

- Jos haluat käsitellä jotakin muuta laitetta, siirry kyseistä laitetta käsittelevään kohtaan.
- Voit tehdä asennuksen tai vaihdon valmiiksi toteuttamalla seuraavassa jaksossa kuvatut toimet: ”Osien vaihdon viimeistely” sivulla 147.

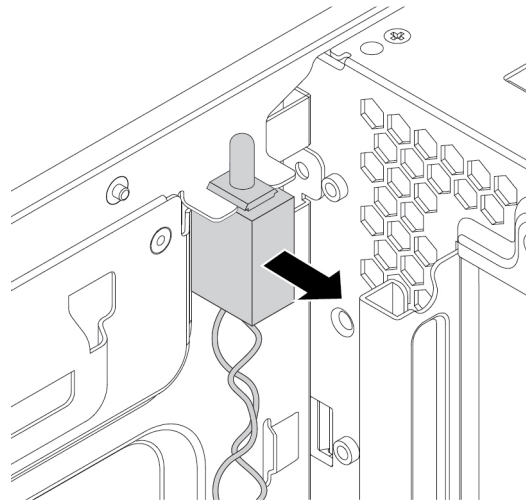
Kannen avauksen tunnistuskytkin

Huomio: Älä avaa tietokonetta tai yritä korjaustoimia, ennen kuin olet lukenut huolellisesti tietokoneen mukana toimitetun ”Lue tämä ensin: tärkeät turvaohjeet” sivulla v -julkaisun.

Voit poistaa tai asentaa kannen avauksen tunnistuskytkimen seuraavasti:

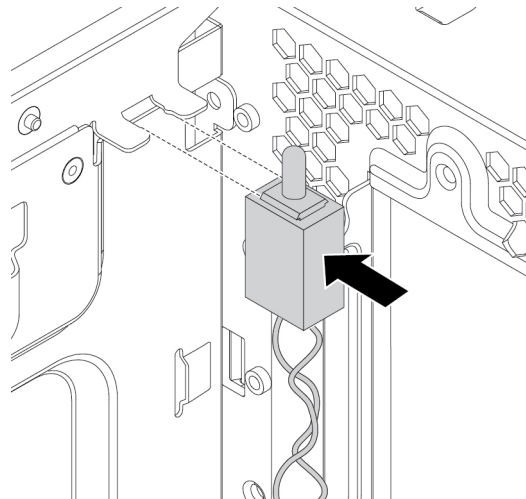
1. Valmistele tietokone. Katso kohta ”Tietokoneen valmistelu ja tietokoneen kannen poisto” sivulla 65.
2. Irrota monikäyttöisen laitepaikan kehikko. Katso kohta ”Monikäyttöisen laitepaikan kehikko” sivulla 87.
3. Voit poistaa kannen avauksen tunnistuskytkimen seuraavasti:
 - a. Paikanna kannen avauksen tunnistuskytkin. Katso kohta ”Tietokoneen osat” sivulla 6.
 - b. Irrota kannen avauksen tunnistuskytkimen kaapeli emolevystä.

- c. Poista kannen avauksen tunnistuskytkin tietokoneen rungosta liu'uttamalla sitä kuvan osoittamalla tavalla.



Kuva 57. Kannen avauksen tunnistuskytkimen irrottaminen

4. Voit asentaa uuden kannen avauksen tunnistuskytkimen seuraavasti:
- Kohdista uuden kannen avauksen tunnistuskytkimen kaksi tappia tietokoneen rungon kahteen kielekkeeseen. Työnnä sitten uutta kannen avauksen tunnistuskytkintä sisäänpäin, kunnes se on tukevasti paikallaan kielekkeiden välissä.



Kuva 58. Kannen avauksen tunnistuskytkimen asennus

- Kytke kannen avauksen tunnistuskytkimen kaapeli kannen avauksen tunnistuskytkimen liitântään emolevyllä. Katso kohta "Emolevyn osat" sivulla 7.
5. Asenna monikäyttöisen laitepaikan kehikko takaisin paikalleen.

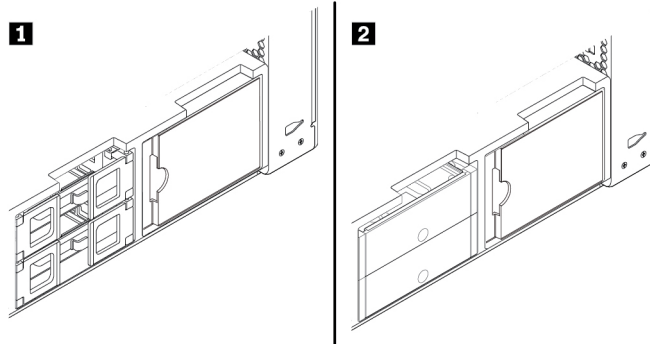
Jatkotoimet:

- Jos haluat käsitellä jotakin muuta laitetta, siirry kyseistä laitetta käsittelevään kohtaan.
- Voit tehdä asennuksen tai vaihdon valmiiksi toteuttamalla seuraavassa jaksossa kuvatut toimet: "Osien vaihdon viimeistely" sivulla 147.

3,5 tuuman tallennusasema tallennusasemapaikassa

Tietokoneessa oleva 3,5 tuuman tallennusasema voi olla 3,5 tuuman kiintolevyasema tai 3,5 tuuman yhdistelmäasema.

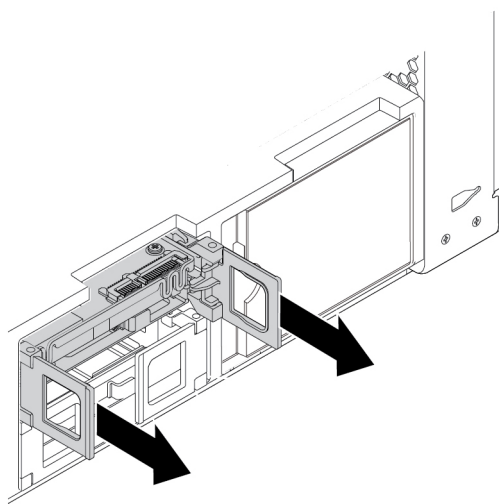
Tietokoneen mallin mukaan tallennusasemapaikassa voidaan käyttää jompaakumpaa seuraavista tallennusasemakehikoista:



Kuva 59. Kaksi tallennusaseman kehikkotyyppiä

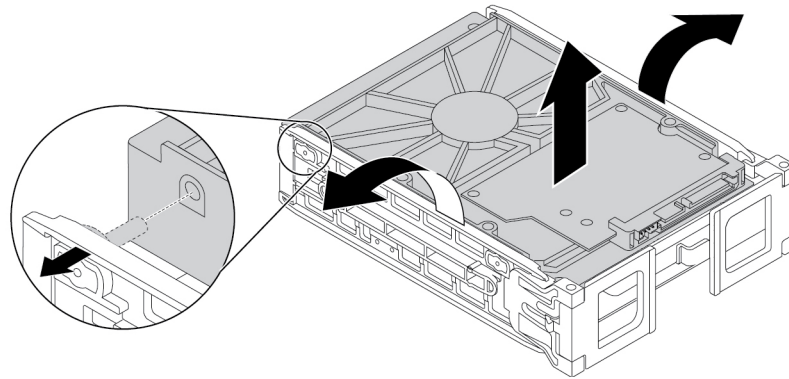
Poista tai asenna 3,5 tuuman tallennusasema tyyppin **1** kehikkoon seuraavasti:

1. Valmistele tietokone. Katso kohta ”Tietokoneen valmistelu ja tietokoneen kannen poisto” sivulla 65.
2. Paikanna tallennusasemapaikka. Katso kohta ”Sisäiset tallennusasemat” sivulla 9.
3. Poista 3,5 tuuman tallennusasema tyyppin **1** kehikosta seuraavasti:
 - a. Avaa tallennusasemakehikon molemmilla sivuilla olevat kahvat. Irrota kaapelit tallennusasemasta ja vedä tallennusaseman sisältävä kehikko ulos.



Kuva 60. Tyyppin **1** tallennusasemakehikon irrotus

- b. Irrota tallennusasema kehikosta taivuttamalla kehikkoa molemmista reunoista.

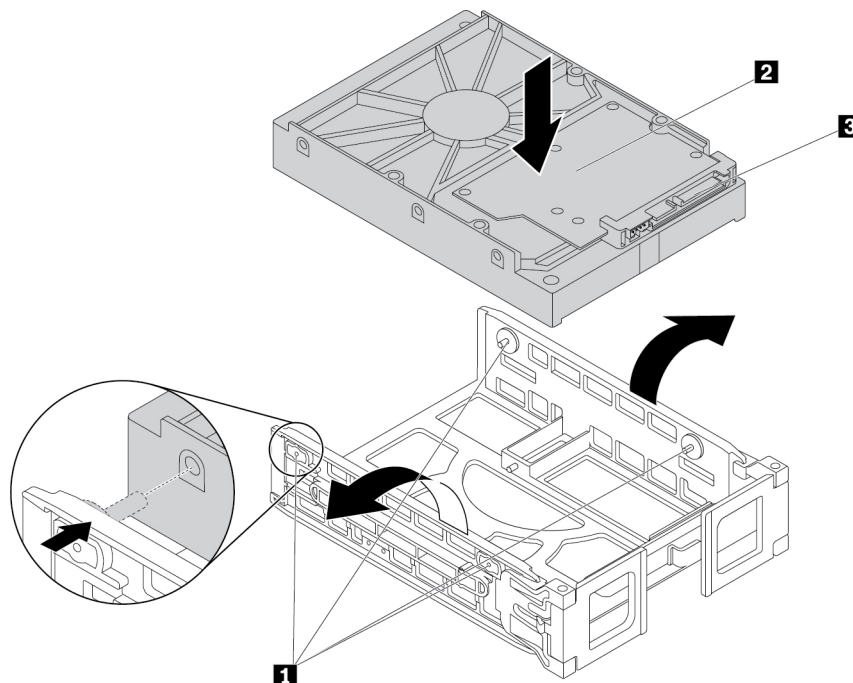


Kuva 61. Tallennusaseman irrotus tyyppin **1** kehikosta

4. Asenna 3,5 tuuman tallennusasema tyyppin **1** kehikkoon seuraavasti:
- Avaa tallennusasemakehikon molemmilla sivuilla olevat kahvat ja vedä tyhjä kehikko ulos.
 - Taivuta kehikkoa molemmista reunoista ja kohdista kehikon tapit **1** uuden tallennusaseman vastaaviin reikiin.

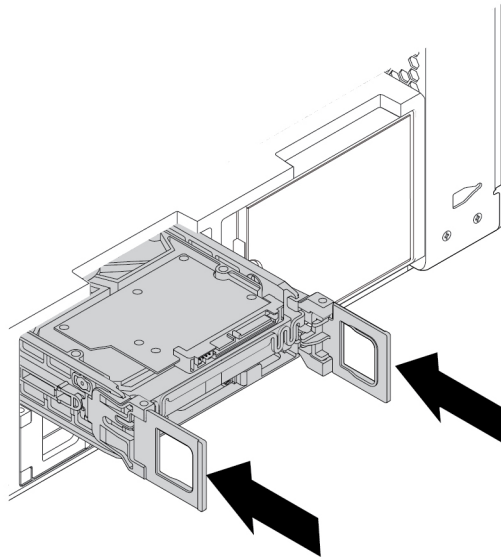
Huomautuksia:

- Varmista, että piirilevy **2** on ylöspäin ja että liitännät **3** ovat pidikkeen etuosaan päin.
- Älä koske tallennusaseman piirilevyyn **2**.



Kuva 62. Tallennusaseman asennus tyyppin **1** kehikkoon

5. Liu'uta kehikko, johon uusi tallennusasema on asennettu, tallennusasemapaikkaan.

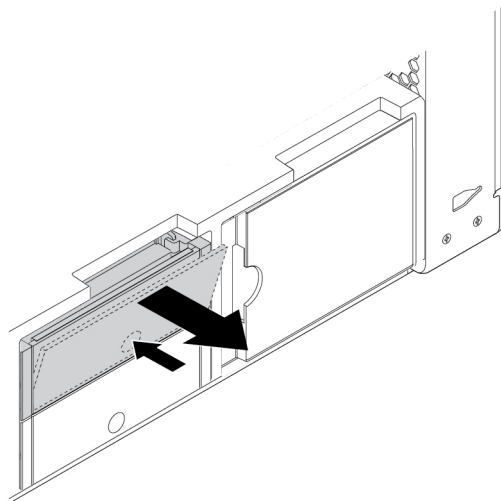


Kuva 63. Tyypin **1** tallennusasemakehikon asennus

6. Kytke liitäntäkaapeli ja virtakaapeli uuteen tallennusasemaan ja sulje sitten kehikon molemmilla sivuilla olevat kahvat.

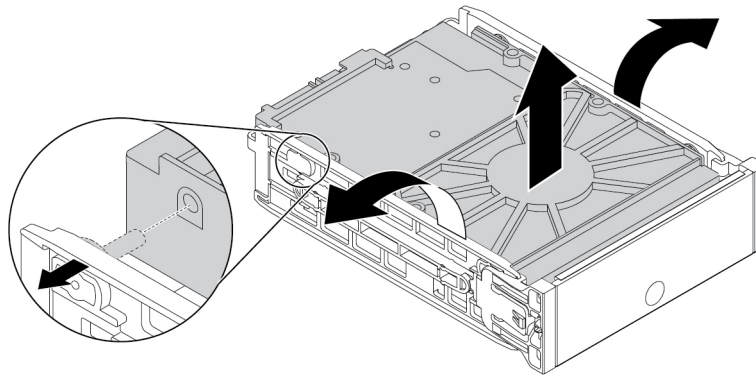
Poista tai asenna 3,5 tuuman tallennusasema tyypin **2** kehikkoon seuraavasti:

1. Valmistele tietokone. Katso kohta "Tietokoneen valmistelu ja tietokoneen kannen poisto" sivulla 65.
2. Paikanna tallennusasemapaikka. Katso kohta "Sisäiset tallennusasemat" sivulla 9.
3. Paina kehikon kannessa olevaa koloa ja vedä sitten kehikko tallennusasemapaikasta vetämällä kohonneesta kannen reunasta.



Kuva 64. Tyypin **2** tallennusasemakehikon irrotus

4. Voit irrottaa tallennusaseman tyypin **2** kehikosta taivuttamalla kehikkoa molemmista reunoista ja irrottamalla sitten tallennusaseman kehikosta.

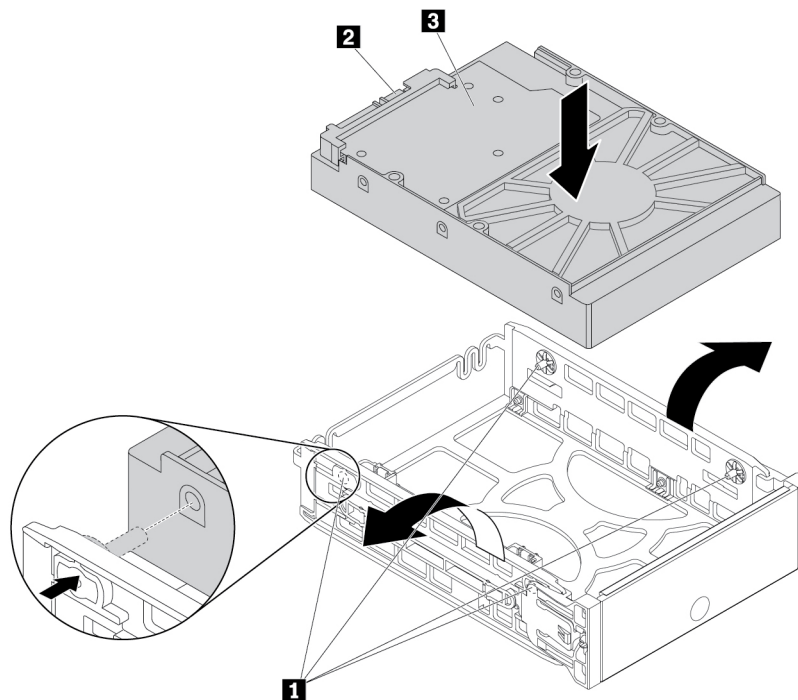


Kuva 65. Tallennusaseman irrotus tyypin **2** kehikosta

5. Voit asentaa uuden tallennusaseman tyypin **2** kehikkoon taivuttamalla kehikkoa molemmista reunoista ja kohdistamalla kehikon tapit **1** aseman vastaaviin reikiin.

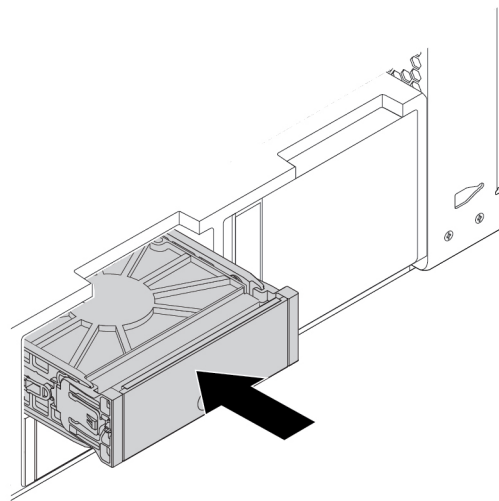
Huomautuksia:

- Varmista, että piirilevy **3** on ylöspäin ja että liitännät **2** ovat pidikkeen takaosaan päin.
- Älä koske tallennusaseman piirilevyyn **3**.



Kuva 66. Tallennusaseman asennus tyypin **2** kehikkoon

6. Liu'uta kehikko, johon uusi tallennusasema on asennettu, tallennusasemapaikkaan niin, että se napsahtaa paikalleen.



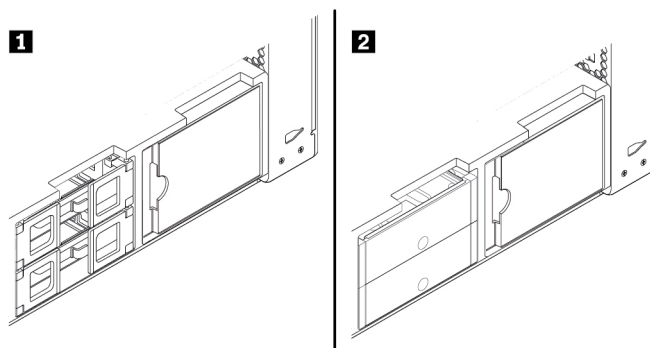
Kuva 67. Tyypin **2** tallennusasemakehikon asennus

Jatkotoimet:

- Jos haluat käsitellä jotakin muuta laitetta, siirry kyseistä laitetta käsittelevään kohtaan.
- Voit tehdä asennuksen tai vaihdon valmiiksi toteuttamalla seuraavassa jaksossa kuvatut toimet: ”Osien vaihdon viimeistely” sivulla 147.

2,5 tuuman tallennusasema tallennusasemapaikassa

Tietokoneen mallin mukaan tallennusasemapaikassa voidaan käyttää jompaakumpaa seuraavista tallennusasemakehikoista:

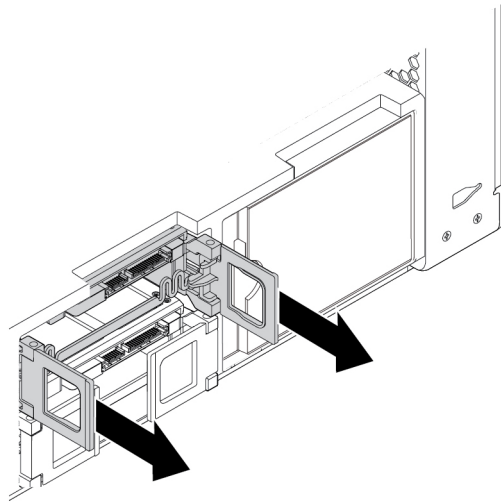


Kuva 68. Kaksi tallennusaseman kehikkotyyppiä

Poista tai asenna 2,5 tuuman tallennusasema tyypin **1** kehikkoon seuraavasti:

1. Valmistele tietokone. Katso kohta ”Tietokoneen valmistelu ja tietokoneen kannen poisto” sivulla 65.
2. Paikanna tallennusasemapaikka. Katso kohta ”Sisäiset tallennusasemat” sivulla 9.
3. Poista 2,5 tuuman tallennusasema tyypin **1** kehikosta seuraavasti:

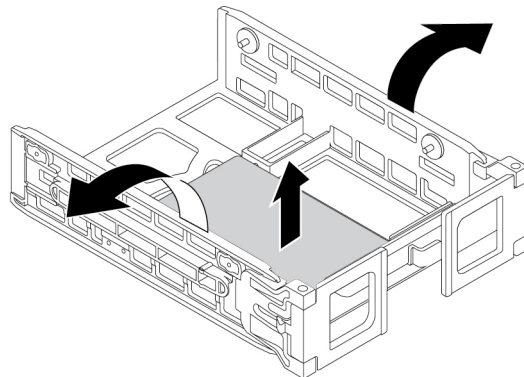
- a. Avaa tallennusasemakehikon molemmilla sivuilla olevat kahvat. Irrota kaapelit tallennusasemasta ja vedä tallennusaseman sisältävä kehikko ulos.



Kuva 69. Tyypin **1** tallennusasemakehikon irrotus

- b. Irrota 2,5 tuuman tallennusasema kehikosta taivuttamalla kehikkoa molemmista reunoista.

Huomautus: Jos kehikkoon on asennettu myös 3,5 tuuman tallennusasema, poista se ensin. Katso kohta ”3,5 tuuman tallennusasema tallennusasemapaikassa” sivulla 91.

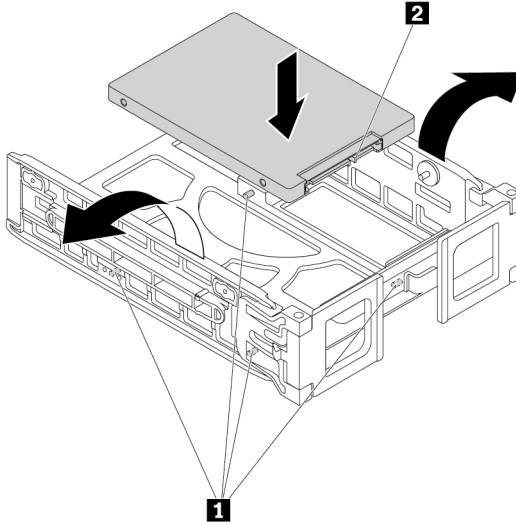


Kuva 70. Tallennusaseman irrotus tyypin **1** kehikosta

4. Asenna 2,5 tuuman tallennusasema tyypin **1** kehikkoon seuraavasti:
 - a. Avaa tallennusasemakehikon molemmilla sivuilla olevat kahvat ja vedä tyhjä kehikko ulos.

- b. Taivuta kehikkoa molemmista reunoista ja kohdista kehikon tapit **1** uuden tallennusaseman vastaaviin reikiin.

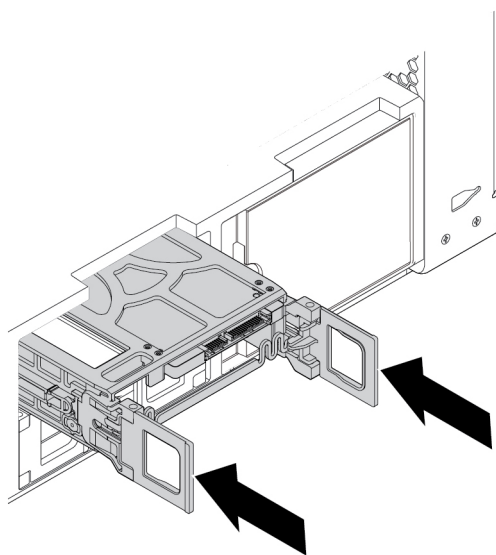
Huomautus: Jos olet asentamassa 2,5 tuuman kiintolevyasemaa, varmista, että piirilevy on alaspäin ja että liitännät **2** ovat pidikkeen etuosaan päin.



Kuva 71. Tallennusaseman asennus tyyppiin **1** kehikkoon

5. Liu'uta kehikko, johon uusi tallennusasema on asennettu, tallennusasemapaikkaan.

Huomautus: Varmista, että tallennusasema on yläreunassa. Käännä tallennusasemakehikko tarvittaessa ylösalaisin.

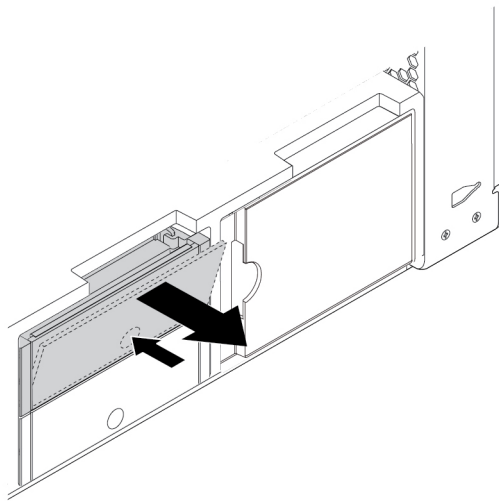


Kuva 72. Tyyppiin **1** tallennusasemakehikon asennus

6. Kytke liitântäkaapeli ja virtakaapeli uuteen tallennusasemaan ja sulje sitten kehikon molemmilla sivuilla olevat kahvat.

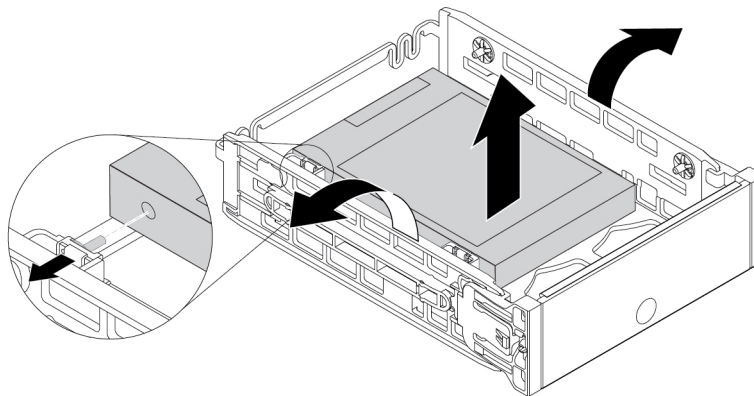
Poista tai asenna 2,5 tuuman tallennusasema tyypin **2** kehikkoon seuraavasti:

1. Valmistele tietokone. Katso kohta ”Tietokoneen valmistelu ja tietokoneen kannen poisto” sivulla 65.
2. Paikanna tallennusasemapaikka. Katso kohta ”Sisäiset tallennusasemat” sivulla 9.
3. Paina kehikon kannessa olevaa koloa ja vedä sitten kehikko tallennusasemapaikasta vetämällä kohonneesta kannen reunasta.



Kuva 73. Tyypin **2** tallennusasemakehikon irrotus

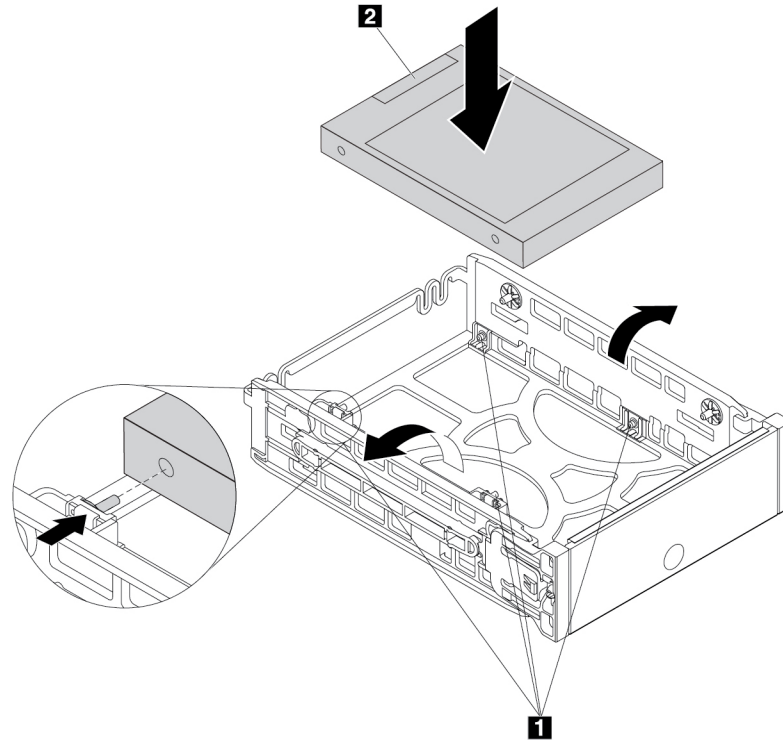
4. Voit irrottaa tallennusaseman tyypin **2** kehikosta taivuttamalla kehikkoa molemmista reunoista ja irrottamalla sitten tallennusaseman kehikosta.



Kuva 74. Tallennusaseman irrotus tyypin **2** kehikosta

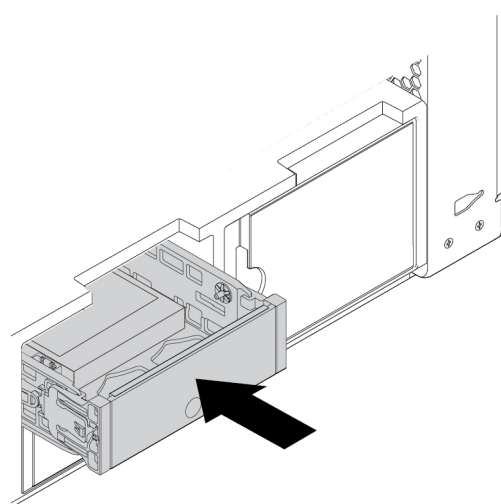
5. Voit asentaa uuden tallennusaseman tyyppiin **2** kehikoon taivuttamalla kehikkoa molemmista reunoista ja kohdistamalla kehikon tapit **1** aseman vastaaviin reikiin.

Huomautus: Jos olet asentamassa 2,5 tuuman kiintolevyasemaa, varmista, että piirilevy on alaspäin ja että liitännät **2** ovat pidikkeen takaosaan päin.



Kuva 75. Tallennusaseman asennus tyyppiin **2** kehikoon

6. Liu'uta kehikko, johon uusi tallennusasema on asennettu, tallennusasemapaikkaan niin, että se napsahtaa paikalleen.



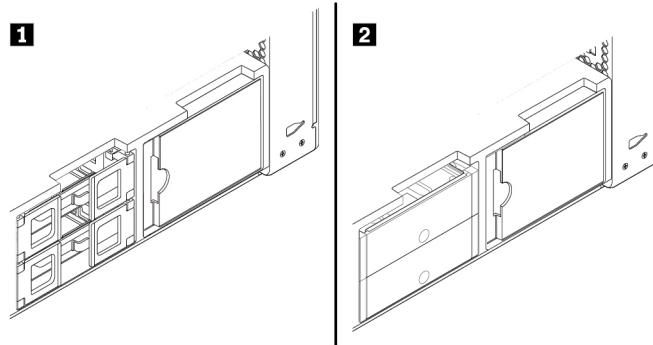
Kuva 76. Tyyppiin **2** tallennusasemakehikon asennus

Jatkotoimet:

- Jos haluat käsitellä jotakin muuta laitetta, siirry kyseistä laitetta käsittelevään kohtaan.
- Voit tehdä asennuksen tai vaihdon valmiiksi toteuttamalla seuraavassa jaksossa kuvatut toimet: ”Osien vaihdon viimeistely” sivulla 147.

2,5 tuuman tallennusasema ja asemasovitin tallennusasemapaikassa

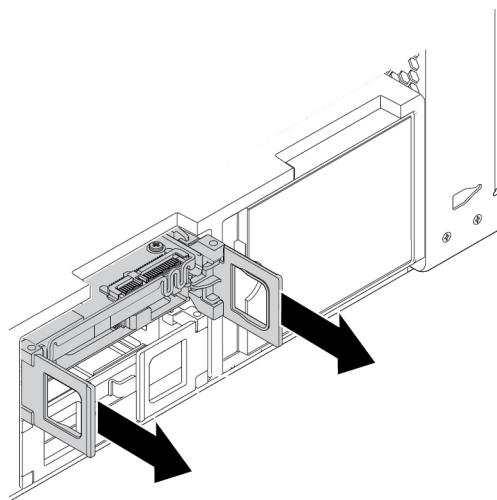
Tietokoneen mallin mukaan tallennusasemapaikassa voidaan käyttää jompaakumpaa seuraavista tallennusasemakehikoista:



Kuva 77. Kaksi tallennusaseman kehikkotyyppiä

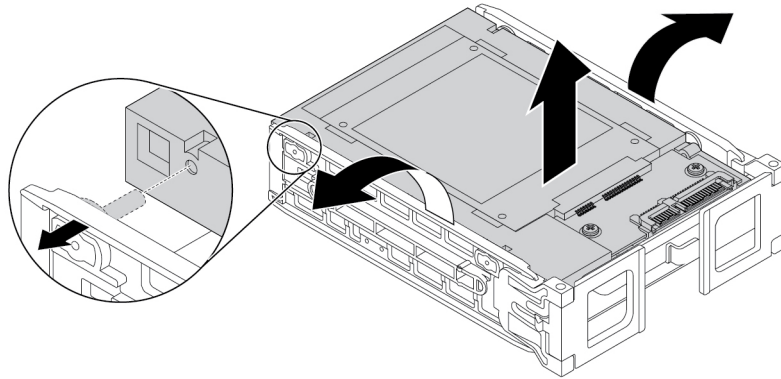
Poista tai asenna 2,5 tuuman tallennusasema ja asemasovitin tyyppin **1** kehikkoon seuraavasti:

1. Valmistele tietokone. Katso kohta ”Tietokoneen valmistelu ja tietokoneen kannen poisto” sivulla 65.
2. Paikanna tallennusasema. Katso kohta ”Sisäiset tallennusasemat” sivulla 9.
3. Poista 2,5 tuuman tallennusasema ja asemasovitin tyyppin **1** kehikosta seuraavasti:
 - a. Avaa tallennusasemakehikön molemmilla sivuilla olevat kahvat. Irrota kaapelit asemasovittimesta ja vedä kehikko ulos.



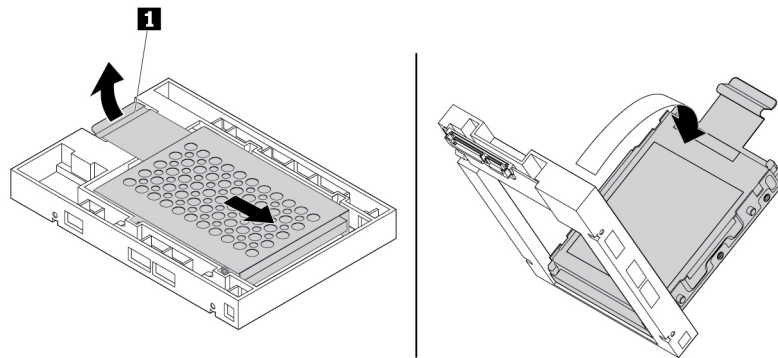
Kuva 78. Tyyppin **1** tallennusasemakehikön irrotus

- b. Irrota asemasovitin kehikosta taivuttamalla kehikkoa molemmista reunoista.



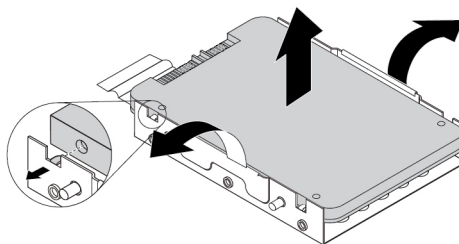
Kuva 79. Aemasovittimen irrotus tyyppin 1 pidikkeestä

- c. Nosta metallipidikkeen kielekettä 1 ja työnnä metallipidikettä voimakkaasti kuvan osoittamalla tavalla. Liu'uta sitten pidikettä ja poista se muovikehyksestä.



Kuva 80. Metallipidikkeen irrotus asemasovittimen muovikehyksestä

- d. Irrota tallennusasema pidikkeestä taivuttamalla metallipidikettä varovasti molemmista reunoista.

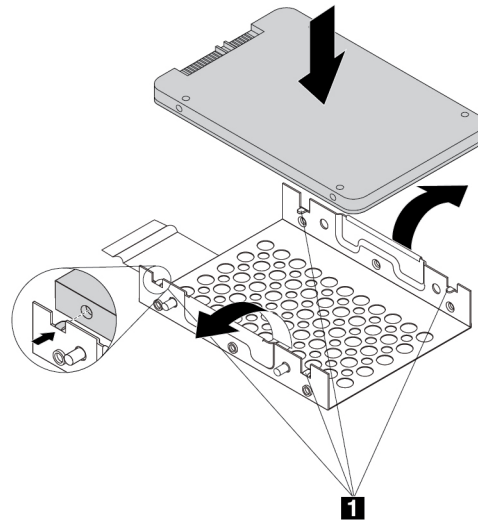


Kuva 81. Tallennusaseman irrotus asemasovittimen metallikehikosta

4. Asenna 2,5 tuuman tallennusasema ja asemasovitin tyyppin 1 kehikkoon seuraavasti:
- Avaa tallennusasemakehikön molemmilla sivuilla olevat kahvat ja vedä tyhjä kehikko ulos.
 - Jos asemasovitin on asennettu kehikkoon, irrota asemasovitin kehikosta taivuttamalla kehikkoa molemmista reunoista.

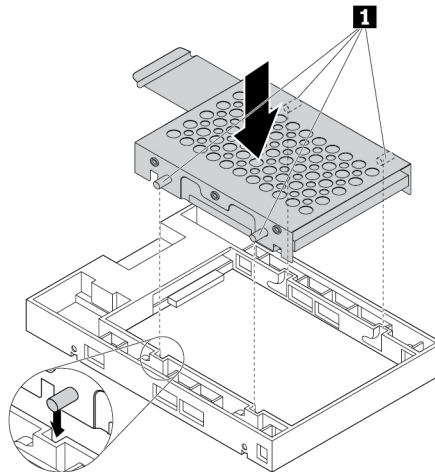
- c. Taivuta metallipidikettä varovasti molemmista reunoista ja kohdista metallipidikkeen neljä kielekettä **1** uuden tallennusaseman vastaaviin reikiin.

Huomautus: Varmista, että tallennusaseman liitännät ovat metallikehikon kielekettä päin.



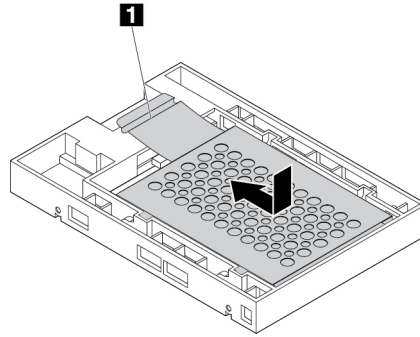
Kuva 82. Tallennusaseman asennus asemasovittimen metallikehikkoon

- d. Aseta metallipidikkeen neljä tappia **1** muovikehyksen vastaaviin aukkoihin kuvan osoittamalla tavalla.



Kuva 83. Metallipidikkeen asetus asemasovittimen muovikehykseen

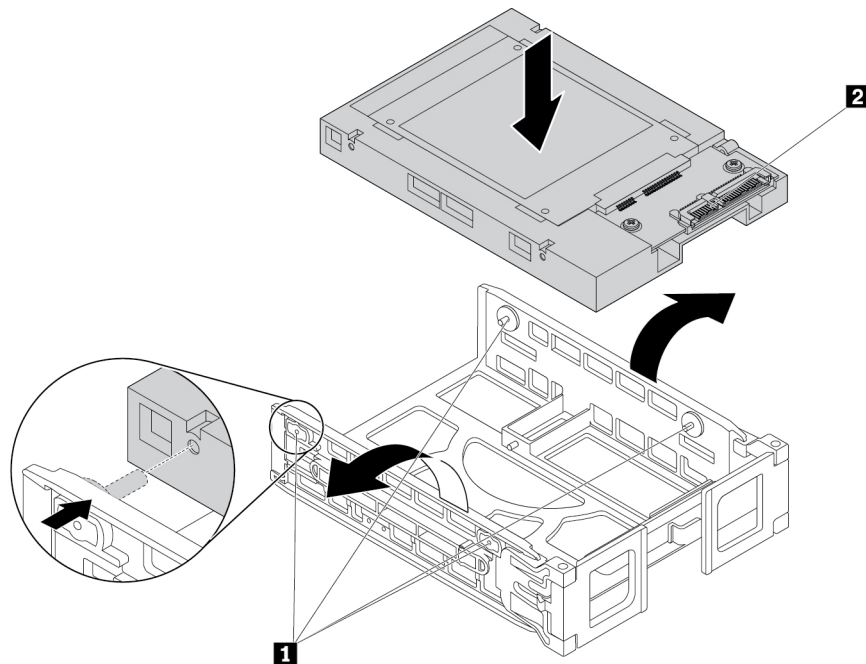
- e. Työnnä metallikehikkoa alas, kunnes kieleke **1** menee hieman kaarelle. Työnnä sitten tallennusaseman sisältävää kehikkoa alas kuvan osoittamalla tavalla, kunnes kieleke **1** napsahtaa paikalleen.



Kuva 84. Metallipidikkeen asennus asemasovittimen muovikehykseen

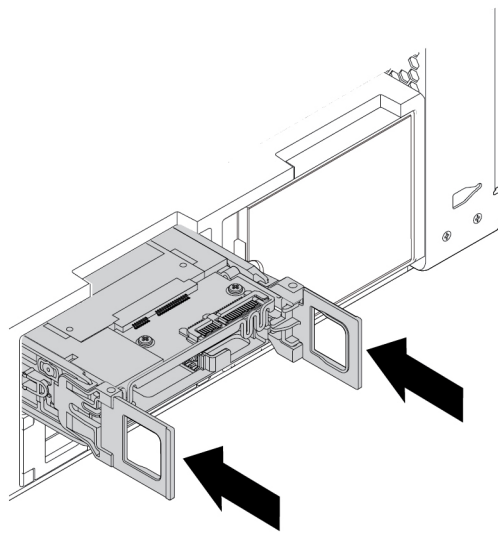
- f. Taivuta muovipidikettä molemmista reunoista ja kohdista muovipidikkeen tapit **1** asemasovittimen muovipidikkeen vastaaviin reikiin.

Huomautus: Varmista, että piirilevy on ylöspäin ja että liitännät **2** ovat pidikkeen etuosaan päin.



Kuva 85. Aemasovittimen asennus tyypin **1** pidikkeeseen

5. Liu'uta tallennusasemakehikko, johon asemasovitin on asennettu, tallennusasemapaikkaan.

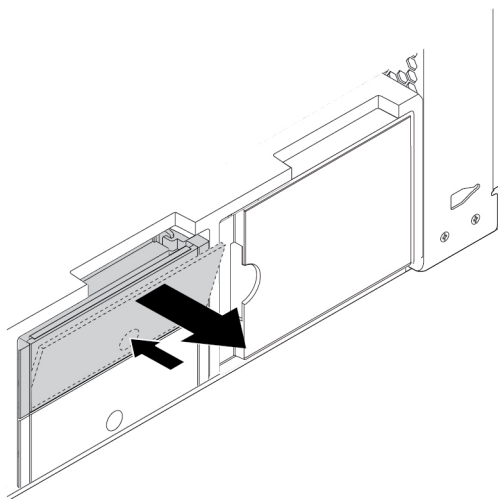


Kuva 86. Tyypin 1 tallennusasemakehikon asennus

6. Kytke liitäntäkaapeli ja virtakaapeli asemasovittimeen ja sulje sitten tallennusasemakehikon molemmilla sivuilla olevat kahvat.

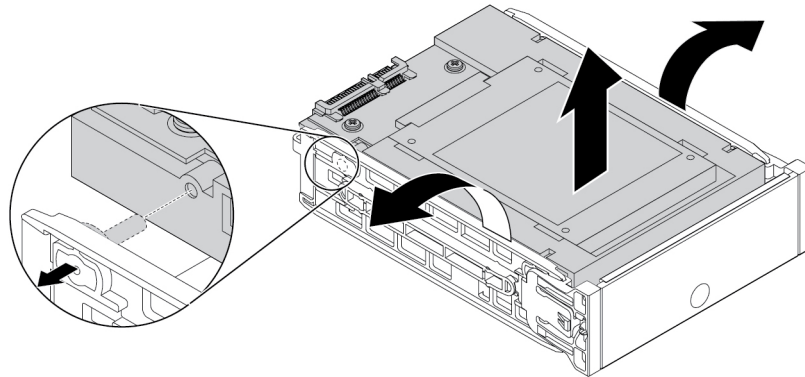
Poista tai asenna 2,5 tuuman tallennusasema ja asemasovitin tyypin 2 kehikkoon seuraavasti:

1. Valmistele tietokone. Katso kohta "Tietokoneen valmistelu ja tietokoneen kannen poisto" sivulla 65.
2. Paikanna tallennusasemapaikka. Katso kohta "Sisäiset tallennusasemat" sivulla 9.
3. Paina kehikon kannessa olevaa koloa ja vedä sitten kehikko tallennusasemapaikasta vetämällä kohonneesta kannen reunasta.



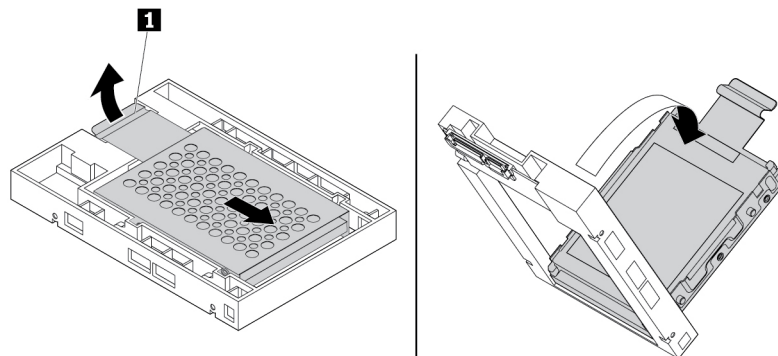
Kuva 87. Tyypin 2 tallennusasemakehikon irrotus

4. Poista 2,5 tuuman tallennusasema ja asemasovitin tyyppin **2** kehikosta seuraavasti:
 - a. Irrota asemasovitin kehikosta taivuttamalla kehikkoa molemmista reunoista.



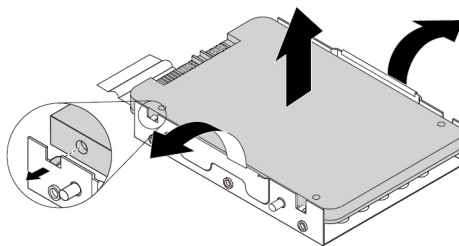
Kuva 88. Asemasovittimen irrotus tyyppin **2** pidikkeestä

- b. Nosta metallipidikkeen kielekettä **1** ja työnnä metallipidikettä voimakkaasti kuvan osoittamalla tavalla. Liu'uta sitten pidikettä ja poista se muovikehyksestä.



Kuva 89. Metallipidikkeen irrotus asemasovittimen muovikehyksestä

- c. Irrota tallennusasema pidikkeestä taivuttamalla metallipidikettä varovasti molemmista reunoista.

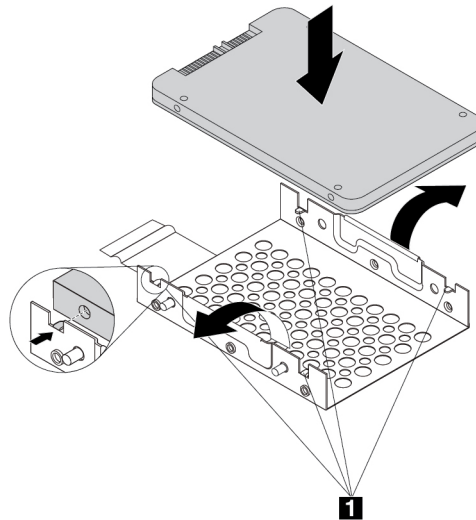


Kuva 90. Tallennusaseman irrotus asemasovittimen metallikehikosta

5. Asenna uusi 2,5 tuuman tallennusasema ja asemasovitin tyyppin **2** kehikkoon seuraavasti:
 - a. Jos asemasovitin on asennettu kehikkoon, irrota asemasovitin kehikosta taivuttamalla kehikkoa molemmista reunoista.

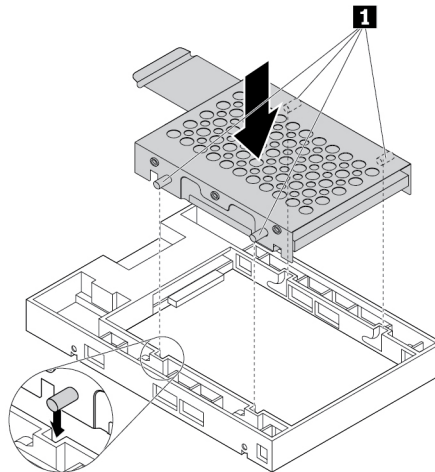
- b. Taivuta metallipidikettä varovasti molemmista reunoista ja kohdista metallipidikkeen neljä kielekettä **1** uuden tallennusaseman vastaaviin reikiin.

Huomautus: Varmista, että tallennusaseman liitännät ovat metallikehikon kielekettä päin.



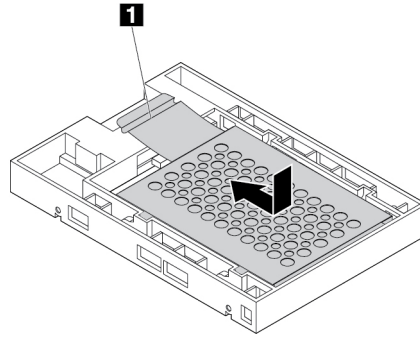
Kuva 91. Tallennusaseman asennus asemasovittimen metallikehikkoon

- c. Aseta metallipidikkeen neljä tappia **1** muovikehyksen vastaaviin aukkoihin kuvan osoittamalla tavalla.



Kuva 92. Metallipidikkeen asetus asemasovittimen muovikehykseen

- d. Työnnä metallikehikkoa alas, kunnes kieleke **1** menee hieman kaarelle. Työnnä sitten tallennusaseman sisältävää kehikkoa alas kuvan osoittamalla tavalla, kunnes kieleke **1** napsahtaa paikalleen.

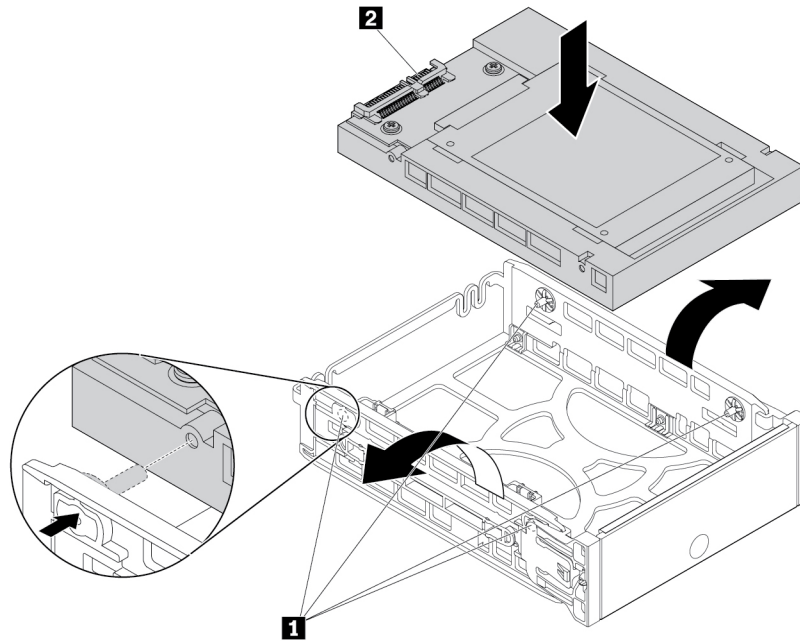


Kuva 93. Metallipidikkeen asennus asemasovittimen muovikehykseen

- e. Taivuta muovipidikettä molemmista reunoista ja kohdista muovipidikkeen tapit **1** asemasovittimen muovipidikkeen vastaaviin reikiin.

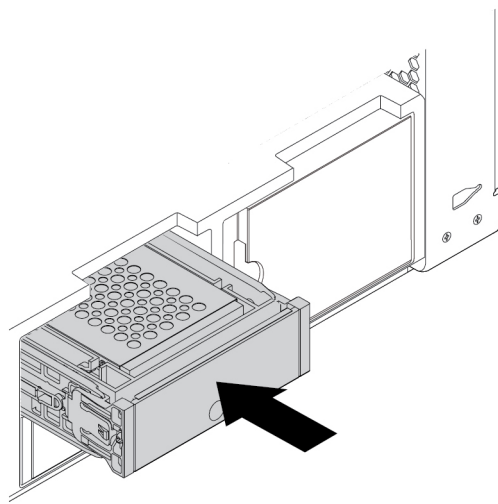
Huomautuksia:

- Varmista, että piirilevy on alaspäin ja että liitännät ovat pidikkeen takaosaan päin.
- Älä koske tallennusaseman piirilevyyn käytön aikana.



Kuva 94. Asemasovittimen asennus tyypin **2** pidikkeeseen

6. Liu'uta tallennusasemakehikko, johon asemasovitin on asennettu, tallennusasemapaikkaan niin, että se napsahtaa paikalleen.



Kuva 95. Tyypin **2** tallennusasemakehikon asennus

Jatkotoimet:

- Jos haluat käsitellä jotakin muuta laitetta, siirry kyseistä laitetta käsittelevään kohtaan.
- Voit tehdä asennuksen tai vaihdon valmiiksi toteuttamalla seuraavassa jaksossa kuvatut toimet: ”Osien vaihdon viimeistely” sivulla 147.

M.2 SSD -asema

Huomio: Älä avaa tietokonetta tai yritä korjaustoimia, ennen kuin olet lukenut huolellisesti tietokoneen mukana toimitetun ”Lue tämä ensin: tärkeät turvaohjeet” sivulla v -julkaisun.

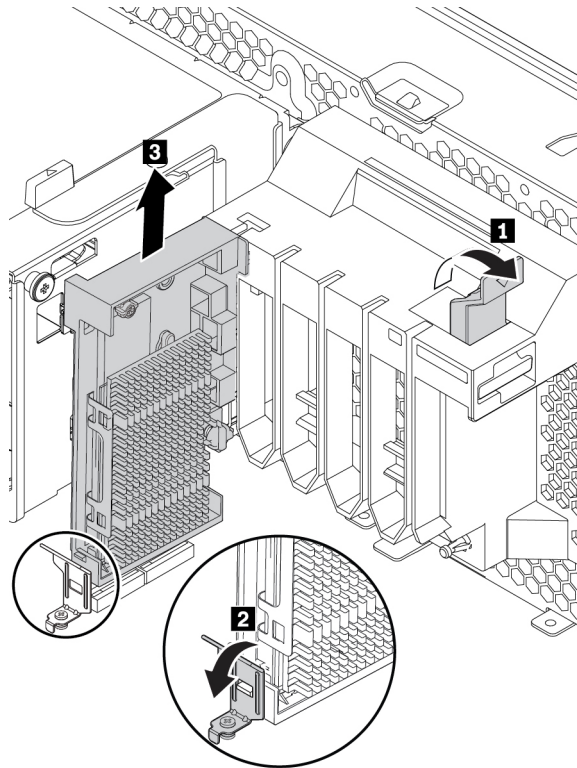
M.2 SSD -aseman voi asentaa M.2 SSD -aseman pidikkeeseen tai M.2 SSD -aseman PCIe-sovittimeen.

M.2 SSD -aseman pidikkeeseen asennettu M.2 SSD -asema

Voit poistaa tai asentaa M.2 SSD -aseman seuraavasti:

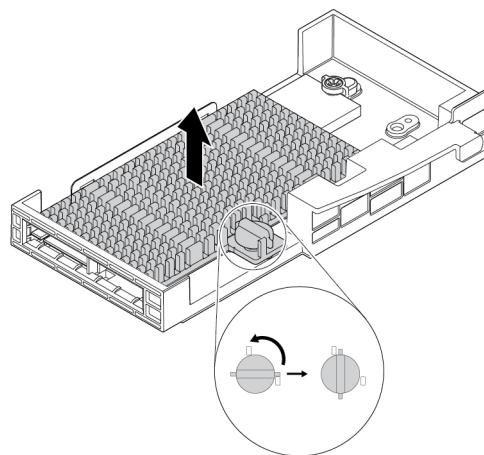
1. Valmistele tietokone. Katso kohta ”Tietokoneen valmistelu ja tietokoneen kannen poisto” sivulla 65.
2. Aseta tietokone kyljelleen, jotta pääset helpommin käsiksi M.2 SSD -asemapaikkoihin.
3. Etsi M.2 SSD -asemapaikat. Katso kohta ”Emolevyn osat” sivulla 7.

4. Irrota M.2 SSD -aseman pidike vetämällä ja kääntämällä etuosan tuuletinmoduulin kielekettä kuvan osoittamalla tavalla, jolloin sisällä oleva salpa avautuu **1**. Vapauta M.2 SSD -aseman pidike kääntämällä metallikantta hieman **2**. Tartu sitten M.2 SSD -aseman pidikkeeseen sen yläreunasta ja vedä se varovasti ulos M.2 SSD -asemapaikoista **3**.



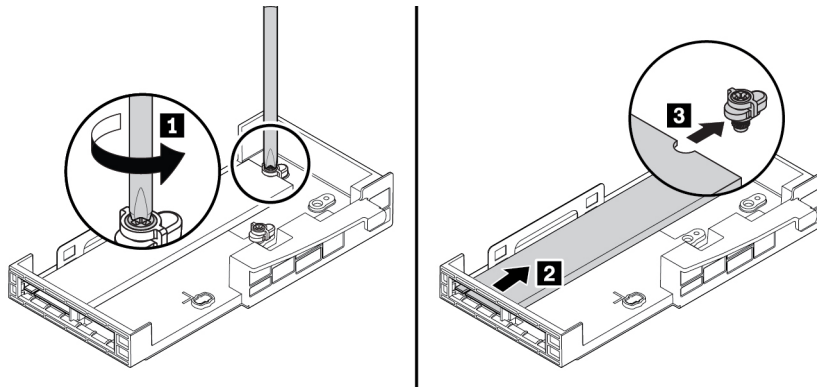
Kuva 96. M.2 SSD -aseman pidikkeen irrotus

5. Irrota M.2 SSD -aseman jäähdytyslevy kääntämällä kiinnitystappia 90 astetta vastapäivään, jolloin jäähdytyslevy vapautuu. Nosta sitten jäähdytyslevy pois M.2 SSD -aseman pidikkeestä.



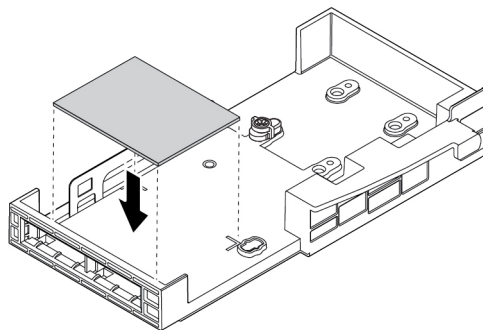
Kuva 97. Jäähdytyslevyn poisto M.2 SSD -aseman pidikkeestä

6. Voit poistaa M.2 SSD -aseman seuraavasti:
- Irrota M.2 SSD -aseman kiinnitysruuvi **1**.
 - Irrota M.2 SSD -asema ruuvinpitimiseen M.2 SSD -asemapaikasta **2**.
 - Irrota ruuvinpidin M.2 SSD -asemasta **3**.



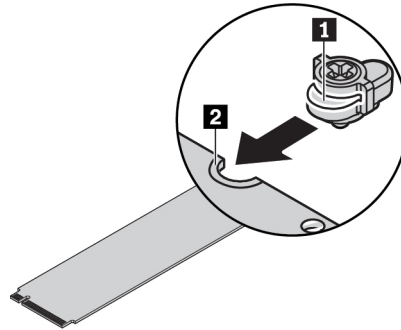
Kuva 98. M.2 SSD -aseman irrotus

7. Voit asentaa M.2 SSD -aseman seuraavasti:
- Kiinnitä lämpöä johtava levy M.2 SSD -aseman pidikkeeseen kuvan mukaisesti. Poista tarvittaessa lämpöä johtavan levyn suojakalvo.



Kuva 99. Lämpöä johtavan levyn kiinnitys M.2 SSD -aseman pidikkeeseen

- b. Kohdista ruuvipitimestä oleva kohdistusura **1** M.2 SSD -asemassa olevaan vastaavaan uraan **2**. Asenna ruuvipidin uuteen M.2 SSD -asemaan kuvan mukaisesti.

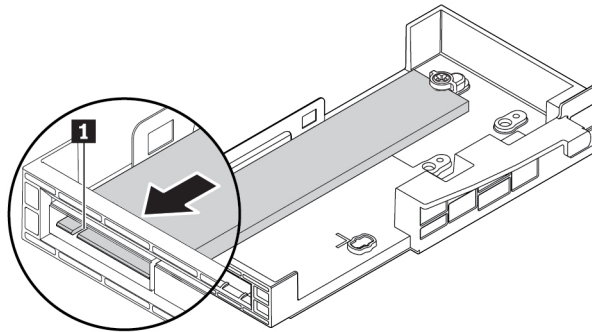


Kuva 100. Ruuvipitimen asennus M.2 SSD -asemaan

- c. Pitele uutta M.2 SSD -asemaa sen reunoista ja varmista, että piirilevyn reuna on ylöspäin. Työnnä sitten asemaa vastaavaan paikkaan, kunnes se on tukevasti paikallaan.

Huomautuksia:

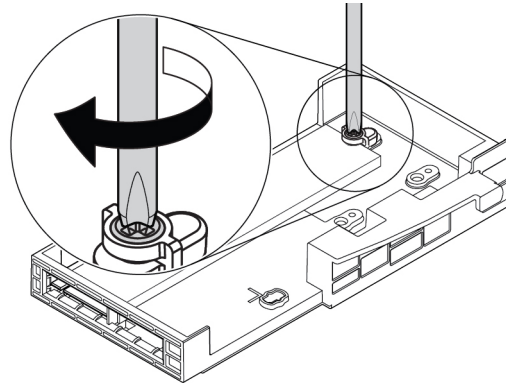
- Kiinnitä huomiota loven **1** asentoon uudessa asemassa.
- Älä koske M.2 SSD -asemassa olevaan piirilevyyn.
- Jos M.2 SSD -aseman pidikkeeseen asennetaan vain yksi M.2 SSD -asema, asenna asema M.2 SSD -asemapaikkaan 1 (**21**). Katso kohta "Emolevyn osat" sivulla 7.



Kuva 101. M.2 SSD -aseman asennus

- d. Kiinnitä uusi M.2 SSD -asema ruuvilla.

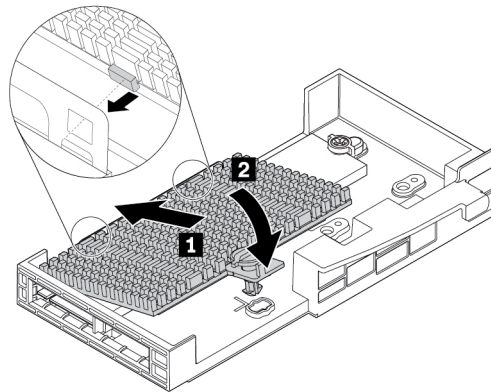
Huomautus: Älä kiristä ruuvia liian tiukalle.



Kuva 102. M.2 SSD -aseman kiinnitys

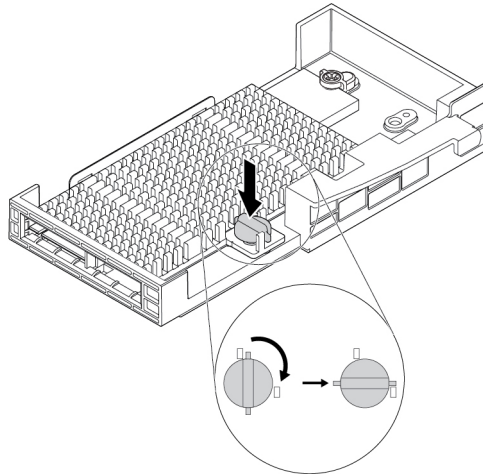
8. Voit asentaa M.2 SSD -aseman jäähdytyslevyn seuraavasti:

- Poista tarvittaessa jäähdytyslevyssä olevan lämpöä johtavan levyn suojakalvo.
- Aseta jäähdytyslevyssä olevat kaksi kiinnikettä M.2 SSD -aseman pidikkeessä oleviin vastaaviin reikiin kuvan mukaan **1**. Paina sitten jäähdytyslevyä alaspäin. Varmista, että jäähdytyslevyn kiinnitystappi on M.2 SSD -aseman pidikkeen reiän kohdalla **2**.



Kuva 103. Jäähdytyslevyn asennus M.2 SSD -aseman pidikkeeseen

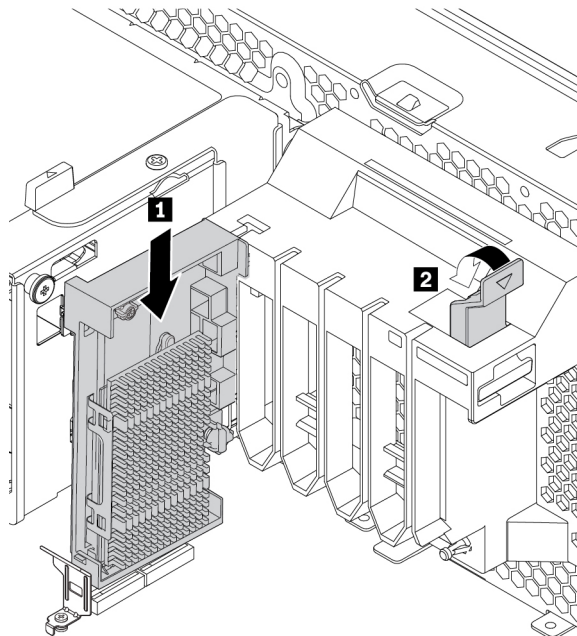
- c. Kiinnitä jäähdytyslevy M.2 SSD -aseman pidikkeeseen painamalla kiinnitystappia alaspäin ja kääntämällä kiinnitystappia 90 astetta myötäpäivään.



Kuva 104. Jäähdytyslevyn kiinnitys M.2 SSD -aseman pidikkeeseen

9. Asenna M.2 SSD -aseman pidike kohdistamalla M.2 SSD -aseman pidikkeessä olevat kolot M.2 SSD -asemapaikassa oleviin ohjausulokkeisiin. Liu'uta sitten pidikkeen muovista kiinnityspidikettä alaspäin etuosan tuuletinmoduulin vastaavaan aukkoon. Työnnä pidikettä aukkoihin, kunnes M.2 SSD -asema on tukevasti paikallaan **1**. Kiinnitä sitten pidike kääntämällä etuosan tuuletinmoduulin kielekettä **2**.

Huomautus: Älä koske M.2 SSD -aseman pidikkeessä olevaan piirilevyyn.



Kuva 105. M.2 SSD -aseman pidikkeen asennus

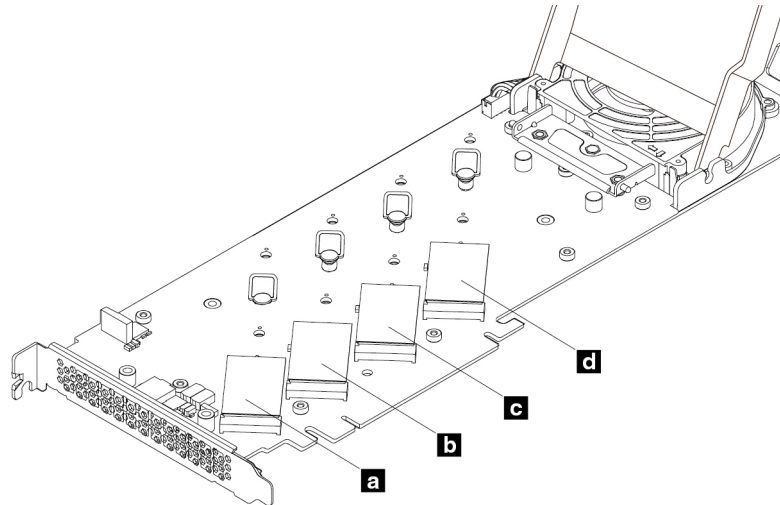
Jatkotoimet:

- Jos haluat käsitellä jotakin muuta laitetta, siirry kyseistä laitetta käsittelevään kohtaan.

- Voit tehdä asennuksen tai vaihdon valmiiksi toteuttamalla seuraavassa jaksossa kuvatut toimet: ”Osien vaihdon viimeistely” sivulla 147.

M.2 SSD -aseman PCIe-sovittimeen asennettu M.2 SSD -asema

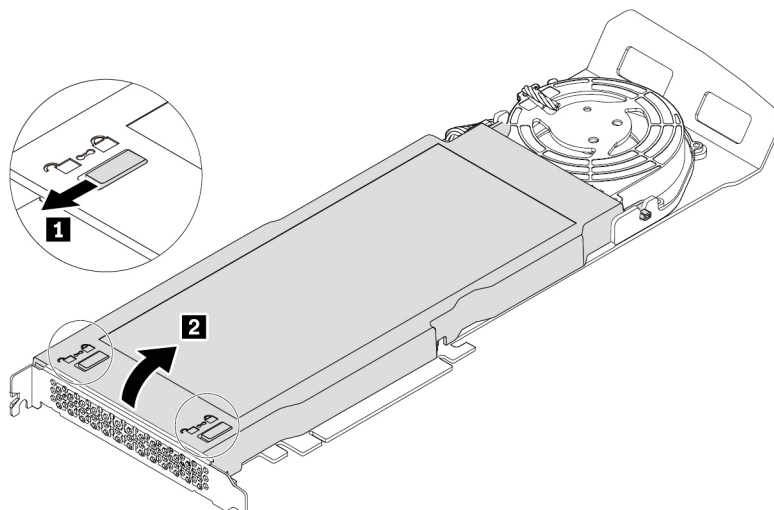
Asenna M.2 SSD -asemat aakkosjärjestyksessä kuvan mukaan.



Kuva 106. M.2 SSD -aseman asennusjärjestys

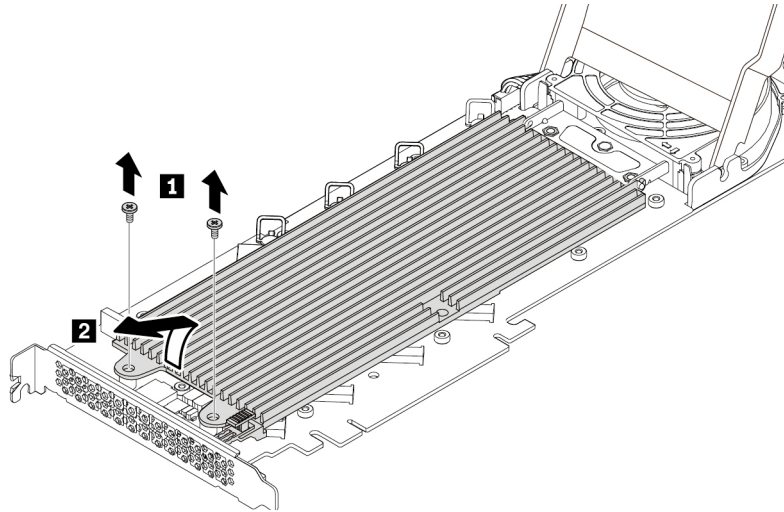
Voit poistaa tai asentaa M.2 SSD -aseman PCIe-sovittimeen asennetun M.2 SSD -aseman seuraavasti:

1. Poista M.2 SSD -aseman PCIe-sovitin PCIe-korttipaikasta. Katso kohta ”Täyspitkä PCIe-kortti” sivulla 126.
2. Liu'uta kannen salvat avausasentoon. Käännä sitten kantta kuvan osoittamalla tavalla, kunnes kansi ei enää liiku.



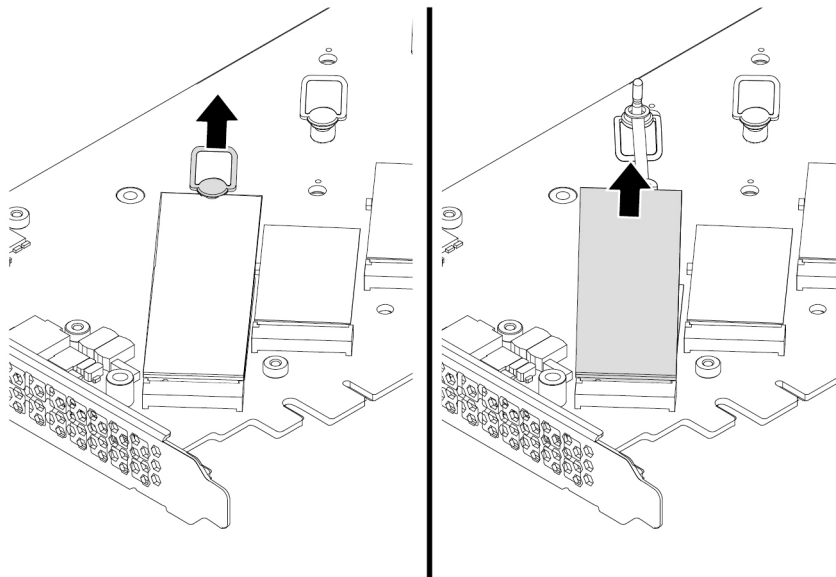
Kuva 107. Kannen avaus

3. Irrota M.2 SSD -aseman jäähdytyslevyn kiinnitysruuvit. Irrota sitten jäähdytyslevy kuvan osoittamalla tavalla.



Kuva 108. Jäähdytyslevyn irrotus.

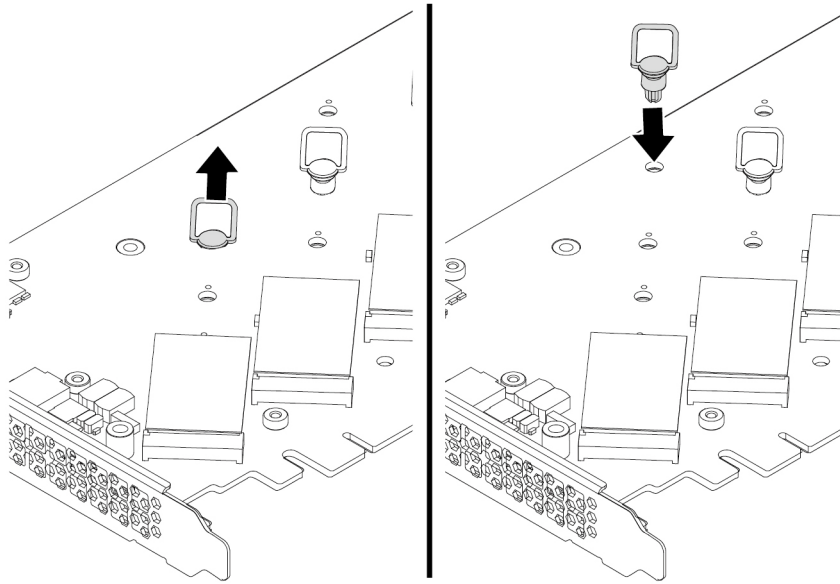
4. Poista M.2 SSD -asema vetämällä kiinnityssalvan kahvaa ulospäin, jolloin M.2 SSD -asema vapautuu. Irrota sitten M.2 SSD -asema PCIe-sovittimesta.



Kuva 109. M.2 SSD -aseman irrotus

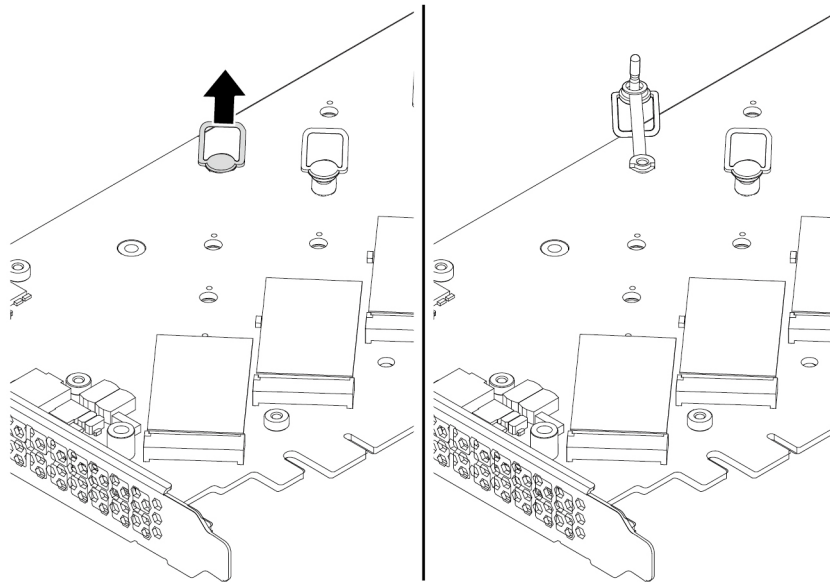
5. Voit asentaa M.2 SSD -aseman seuraavasti:

- a. Siirrä kiinnityssalpa tarvittaessa uuden M.2 SSD -aseman pituutta vastaavaan kohtaan.



Kuva 110. PCIe-sovittimessa olevan kiinnityssalvan sijainnin säätäminen

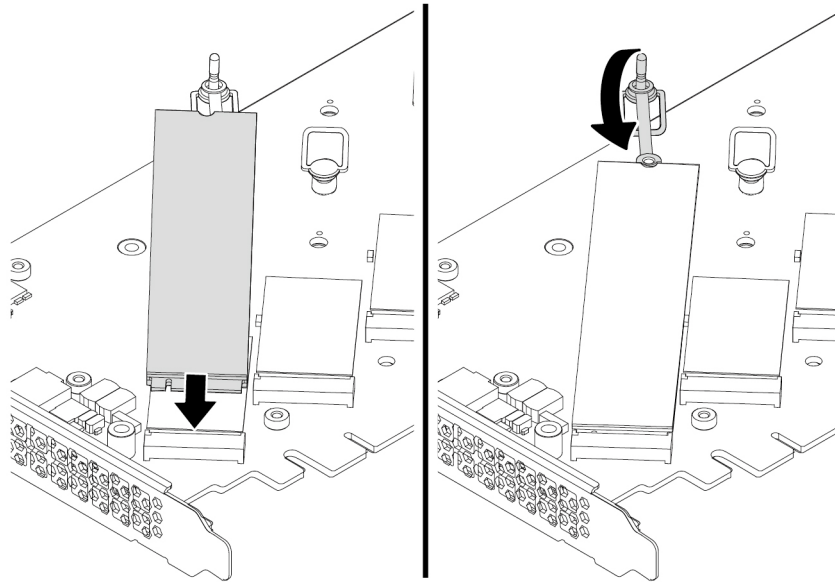
- b. Poista tarvittaessa sen lämpöä johtavan levyn kalvo, johon haluat asentaa M.2 SSD -aseman.
c. Vedä kiinnityssalvan kahvaa ulospäin avausasentoon.



Kuva 111. Kiinnityssalvan avaus

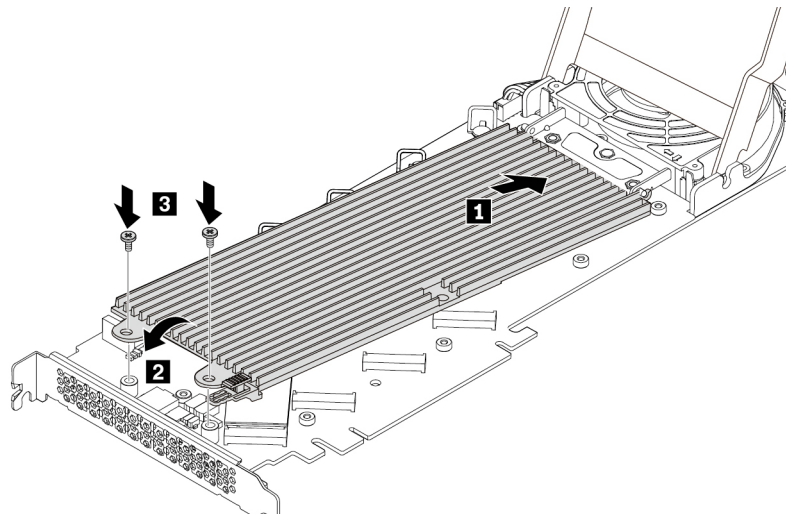
- d. Pitele uutta M.2 SSD -asemaa sen reunoista ja varmista, että piirilevyn reuna on ylöspäin. Aseta uudessa M.2 SSD -asemassa oleva lovi kohdakkain M.2-asemapaikan ohjausulokkeen kanssa. Työnnä asemaa vastaavaan paikkaan PCIe-sovittimessa, kunnes se on tukevasti paikallaan. Kiinnitä sitten uusi asema asettamalla kiinnityssalvan tappi reikään.

Huomautus: Älä koske M.2 SSD -asemassa olevaan piirilevyyn.



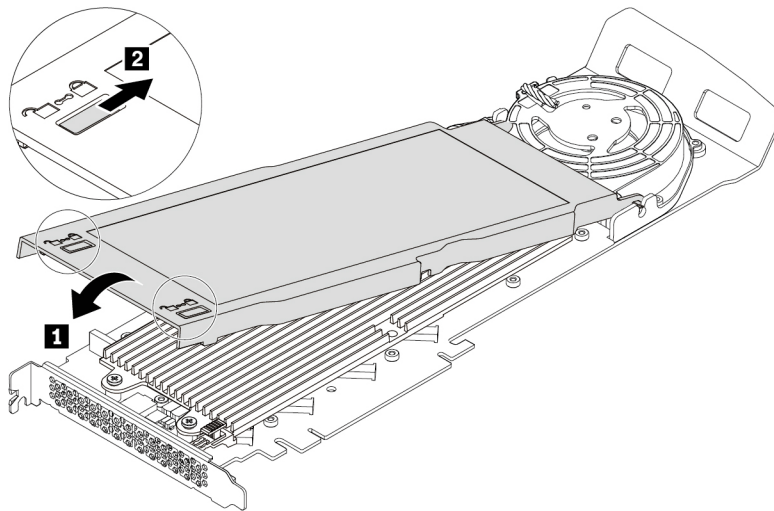
Kuva 112. M.2 SSD -aseman asennus

6. Asenna jäähdytyslevy paikalleen kuvan osoittamalla tavalla. Kiinnitä sitten jäähdytyslevy kiristämällä kiinnitysruuvit.



Kuva 113. Jäähdytyslevyn asennus PCIe-sovittimeen

7. Asenna kansi kuvan osoittamalla tavalla. Liu'uta sitten kannen salvat lukitusasentoon.



Kuva 114. Kannen sulkeminen

8. Asenna M.2 SSD -aseman PCIe-sovitin emolevyn PCIe x16 -korttipaikkaan. Katso kohta "Emolevyn osat" sivulla 7 ja kohta "Täyspitkä PCIe-kortti" sivulla 126.

Jatkotoimet:

- Jos haluat käsitellä jotakin muuta laitetta, siirry kyseistä laitetta käsittelevään kohtaan.
- Voit tehdä asennuksen tai vaihdon valmiiksi toteuttamalla seuraavassa jaksossa kuvatut toimet: "Osien vaihdon viimeistely" sivulla 147.

Virtalähdemoduuli

Huomio: Älä avaa tietokonetta tai yritä korjaustoimia, ennen kuin olet lukenut huolellisesti tietokoneen mukana toimitetun "Lue tämä ensin: tärkeät turvaohjeet" sivulla v -julkaisun.

Vaikka tietokoneen osat eivät liiku sen jälkeen, kun verkkojohto on irrotettu, ota seuraava varoitus huomioon.

VAROITUS:



Varo, etteivät sormesi tai muut ruumiinosasi kosketa vaarallisiin, liikkuviin osiin. Jos loukkaat itsesi, hakeudu heti lääkäriin.

! VAARA



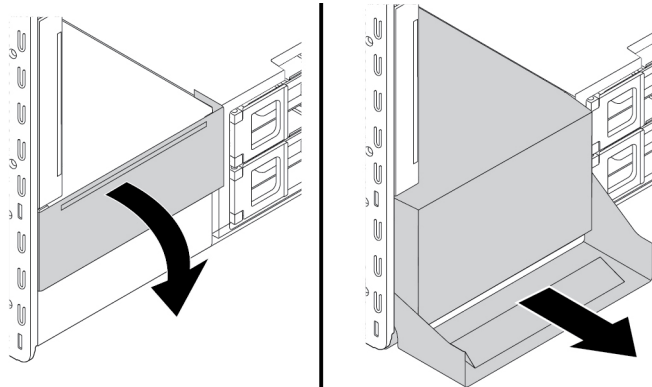
Irrota kaikki verkkojohdot pistorasioista, ennen kuin poistat tietokoneen kannen tai muita osia, joissa on yllä oleva tarra.

ÄLÄ pura osia, joissa on yllä oleva tarra. Näissä osissa ei ole huollettaviksi tarkoitettuja komponentteja.

Tuote on suunniteltu niin, että sitä on turvallista käyttää. Osissa, joissa on tämä tarra, on kuitenkin vaarallisia jännite-, virta- ja energiatasoja. Näiden osien purkaminen voi aiheuttaa tulipalon tai johtaa jopa kuolemaan. Jos epäilet näiden osien olevan viallisia, ota yhteys huoltoteknikkoon.

Voit irrottaa tai asentaa virtalähdemoduulin seuraavasti:

1. Valmistele tietokone. Katso kohta ”Tietokoneen valmistelu ja tietokoneen kannen poisto” sivulla 65.
2. Irrota virtalähde vetämällä virtalähdemoduulin kahvasta ja kääntämällä sitä alaspäin kuvan osoittamalla tavalla. Vedä sitten koko virtalähdemoduuli pois rungosta.

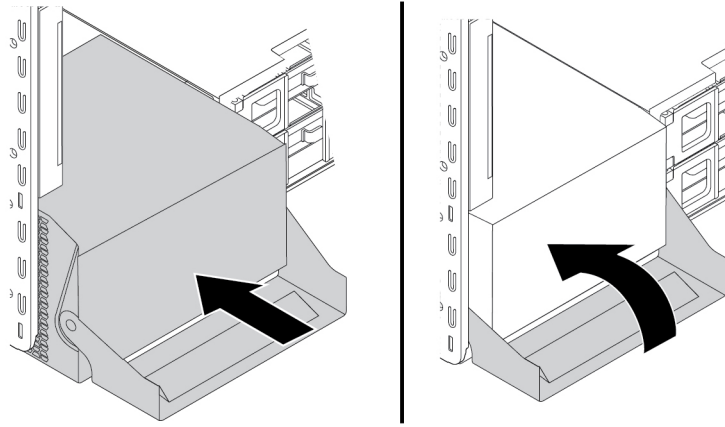


Kuva 115. Virtalähdemoduulin irrotus

3. Varmista, että uusi virtalähdemoduuli on oikeantyyppinen.

4. Asenna uusi virtalähde asettamalla uusi virtalähdemoduuli runkoon kahva avoinna. Asenna sitten uusi virtalähdemoduuli kokonaan paikalleen kääntämällä kahvaa kuvan osoittamalla tavalla.

Huomautus: Kun suljet kahvaa, paina sitä kovaa, jos tunnet vastustusta.



Kuva 116. Virtalähdemoduulin asentaminen

Jatkotoimet:

- Jos haluat käsitellä jotakin muuta laitetta, siirry kyseistä laitetta käsittelevään kohtaan.
- Voit tehdä asennuksen tai vaihdon valmiiksi toteuttamalla seuraavassa jaksossa kuvatut toimet: ”Osien vaihdon viimeistely” sivulla 147.

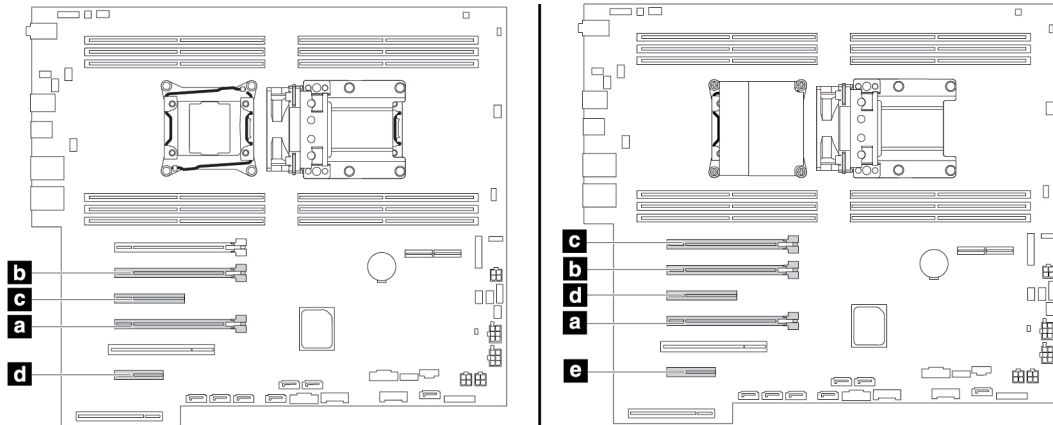
PCIe-kortti

Huomio: Älä avaa tietokonetta tai yritä korjaustoimia, ennen kuin olet lukenut huolellisesti tietokoneen mukana toimitetun ”Lue tämä ensin: tärkeät turvaohjeet” sivulla v -julkaisun.

Tietokoneessa on seuraavat yhdistelmät: yksi PCI-vakiokorttipaikka, yksi PCIe 3.0 x4 -korttipaikka, yksi PCIe 3.0 x8 -korttipaikka ja kolme PCIe 3.0 x16 -korttipaikkaa.

Asenna PCIe-kortit vastaavien korttipaikkatyyppien mukaisesti ja noudata kuvassa näkyvää asennusjärjestystä:

Huomautus: Jos tietokoneessa on asennettuna vain yksi suoritin, vain jotkin PCIe-korttipaikat ovat käytettävissä.



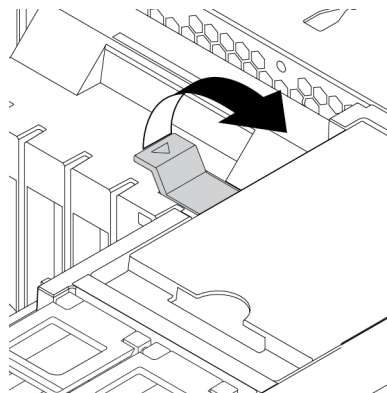
Kuva 117. PCIe-korttien asennusjärjestys

Huomautuksia:

- PCIe-kortin poisto- ja asennusohjeet koskevat myös PCI-korttia.
- Jos tietokoneessa on täyspitkä PCIe-kortti, sen vaihto-ohjeet ovat kohdassa ”Täyspitkä PCIe-kortti” sivulla 126.

Voit poistaa tai asentaa PCIe-kortin seuraavasti:

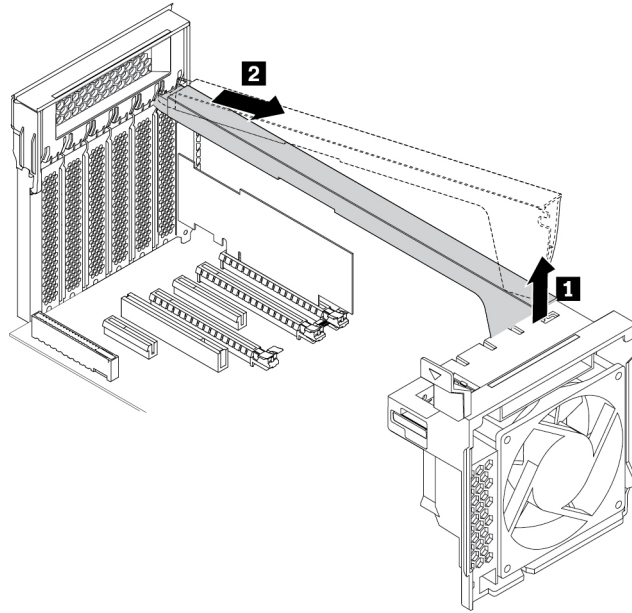
1. Valmistele tietokone. Katso kohta ”Tietokoneen valmistelu ja tietokoneen kannen poisto” sivulla 65.
2. Aseta tietokone kyljelleen, jotta pääset helpommin käsiksi emolevyyn.
3. Voit poistaa PCIe-kortin kiinnityspidikkeen seuraavasti:
 - a. Vedä ja käännä etuosan tuuletinmoduulin kielekettä kuvan osoittamalla tavalla, jolloin sisällä oleva salpa avautuu.



Kuva 118. Etuosan tuuletinmoduulin salvan avaus

- b. Vedä PCIe-kortin kiinnityspidike varovasti ulos etuosan tuuletinmoduulin paikasta ja poista sitten kortin pidike PCIe-kortin lukitussalvasta.

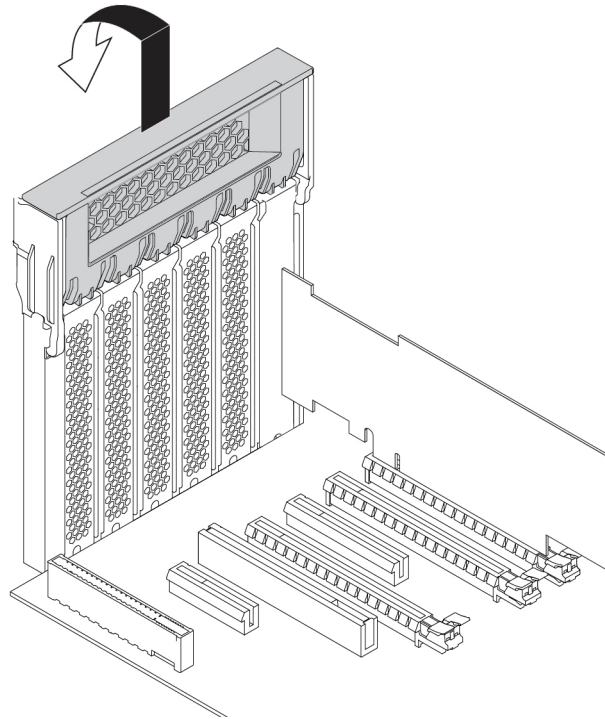
Huomautus: PCIe-kortin kiinnityspidike on saatavana vain joissakin malleissa.



Kuva 119. PCIe-kortin kiinnityspidikkeen irrotus

4. Voit poistaa PCIe-kortin seuraavasti:

- a. Nosta PCIe-kortin muovisalppaa tietokoneen takaosassa. Käännä sitten salppaa ulospäin siten, että se nojautuu takalevyn reunaan.

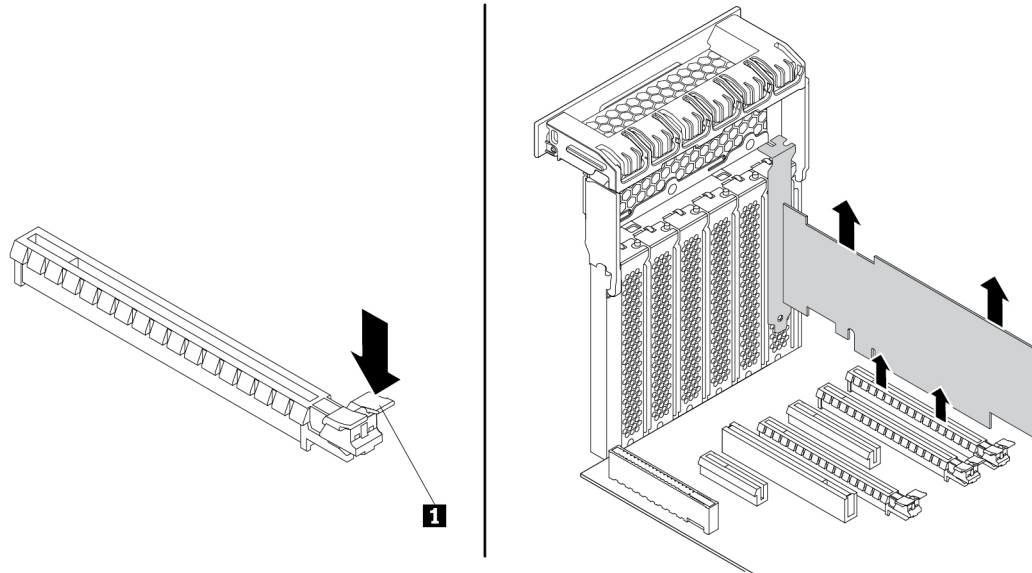


Kuva 120. PCIe-korttien lukitussalvan avaus

- b. Jos PCIe-kortti on kytketty toiseen laitteeseen, irrota ensin kaapeli kortista.

- c. Jos vanha PCIe-kortti on kiinnitetty salvalla paikalleen, avaa salpa painamalla kortin kiinnityssalppaa **1** kuvassa näkyvällä tavalla. Vedä sitten kortti varovasti ulos korttipaikasta.

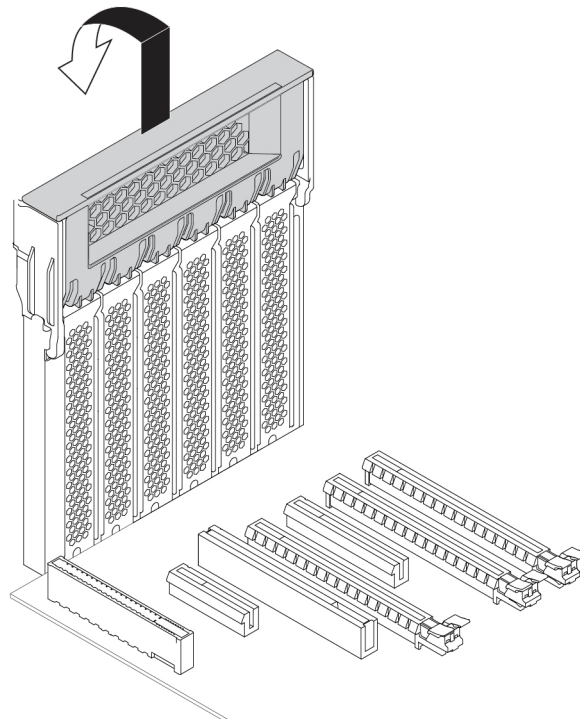
Huomautus: Kortti voi olla tiukasti kiinni korttipaikassa. Liikuttele korttia tarvittaessa hieman molemmilta puolilta, kunnes kortti irtoaa korttipaikasta.



Kuva 121. PCIe-kortin irrotus

5. Voit asentaa uuden PCIe-kortin seuraavasti:
- Poista uusi PCIe-kortti staattiselta sähköltä suojaavasta pakkauksesta.

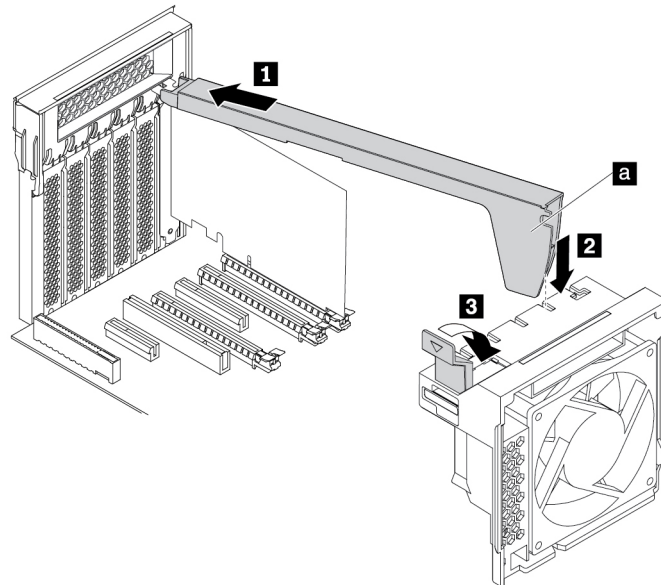
- b. Nosta PCIe-kortin muovisalpaa tietokoneen takaosassa. Käännä sitten salpaa ulospäin siten, että se nojautuu takalevyn reunaan.



Kuva 122. PCIe-korttien lukitussalvan avaus

- c. Irrota asianmukainen metallikansi. Asenna uusi kortti sopivaan emolevyn korttipaikkaan. Katso kohta "Emolevyn osat" sivulla 7.
- d. Käännä PCIe-kortin lukitussalpaa ja työnnä korttia takaisin sisään, kunnes se napsahtaa paikalleen.
- e. Jos uusi PCIe-kortti on kytkettävä toiseen laitteeseen, kytke laitteen kaapeli uuteen PCIe-korttiin.

6. Asenna PCIe-kortin kiinnityspidike asettamalla PCIe-kortin kiinnityspidikkeen vastaava pää PCIe-kortin lukituslaskussa oleviin aukkoihin kuvan osoittamalla tavalla. Aseta osa **a** etuosan tuuletinmoduulin vastaavaan paikkaan kääntämällä kiinnityspidikettä alaspäin. Käännä sitten etuosan tuuletinmoduulin kielekettä, jolloin sisällä oleva salpa sulkeutuu.



Kuva 123. PCIe-kortin kiinnityspidikkeen asennus

Jatkotoimet:

- Jos haluat käsitellä jotakin muuta laitetta, siirry kyseistä laitetta käsittelevään kohtaan.
- Voit tehdä asennuksen tai vaihdon valmiiksi toteuttamalla seuraavassa jaksossa kuvatut toimet: ”Osien vaihdon viimeistely” sivulla 147.

Täyspitkä PCIe-kortti

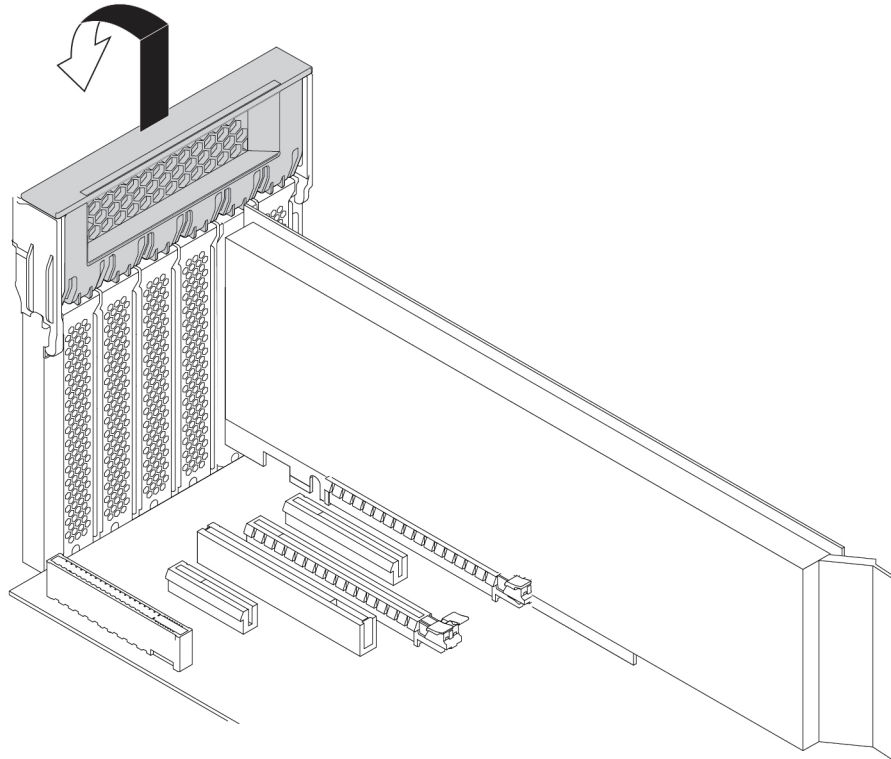
Huomio: Älä avaa tietokonetta tai yritä korjaustoimia, ennen kuin olet lukenut huolellisesti tietokoneen mukana toimitetun ”Lue tämä ensin: tärkeät turvaohjeet” sivulla v -julkaisun.

Tietokoneessa on seuraavat yhdistelmät: yksi PCI-vakiokorttipaikka, yksi PCIe 3.0 x4 -korttipaikka, yksi PCIe 3.0 x8 -korttipaikka ja kolme PCIe 3.0 x16 -korttipaikkaa.

Voit poistaa tai asentaa täyspitkän PCIe-kortin seuraavasti:

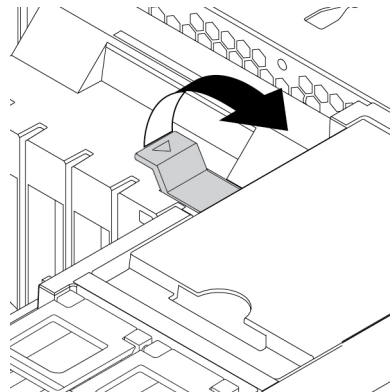
1. Valmistele tietokone. Katso kohta ”Tietokoneen valmistelu ja tietokoneen kannen poisto” sivulla 65.
2. Aseta tietokone kyljelleen, jotta pääset helpommin käsiksi emolevyyn.

3. Nosta PCIe-kortin muovisalppaa tietokoneen takaosassa. Käännä sitten salppaa ulospäin siten, että se nojautuu takalevyn reunaan.



Kuva 124. PCIe-korttien lukitussalvan avaus

4. Vedä ja käännä etuosan tuuletinmoduulin kielekettä kuvan osoittamalla tavalla, jolloin sisällä oleva salppa avautuu.

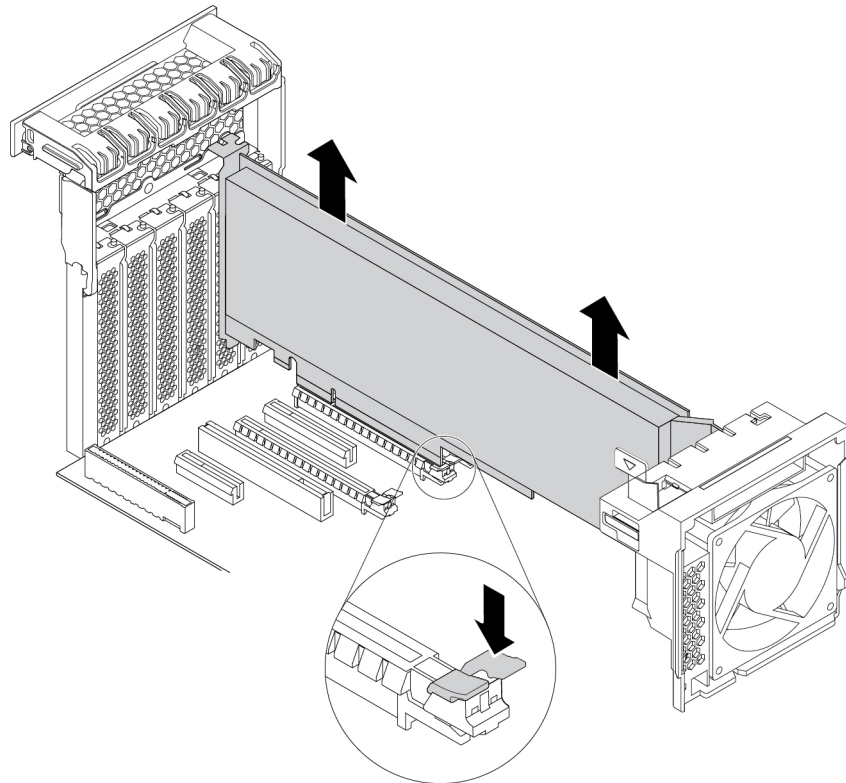


Kuva 125. Etuosan tuuletinmoduulin salvan avaus

5. Jos olet poistamassa täysipitkää PCIe-korttia, irrota ensin virtakaapeli kortista. Vapauta salpa painamalla kortin kiinnityssalppaa kuvan osoittamalla tavalla, tartu vanhaan korttiin ja vedä se varovasti irti paikasta.

Huomautuksia:

- Poista sellaiset osat, jotka estävät pääsyn salpaan.
- Kortti voi olla tiukasti kiinni korttipaikassa. Liikuttele korttia tarvittaessa hieman molemmilta puolilta, kunnes kortti irtoaa korttipaikasta.



Kuva 126. Täysipitkän PCIe-kortin irrotus

6. Voit asentaa täysipitkän PCIe-kortin seuraavasti:
 - a. Jos olet asentamassa uutta täysipitkää PCIe-korttia, irrota kyseisen korttipaikan metallikansi.
 - b. Poista uusi täysipitkää PCIe-kortti staattiselta sähköltä suojaavasta pakkauksesta.
 - c. Kohdista uuden täysipitkän PCIe-kortin laajennin etuosan tuuletinmoduulin vastaavaan aukkoon. Asenna sitten uusi kortti emolevyn asianmukaiseen korttipaikkaan. Katso kohta "Emolevyn osat" sivulla 7.

Huomautus: Täysipitkää PCIe-kortti on suositeltavaa asentaa PCIe 3.0 x16 -korttipaikkaan parhaan mahdollisen suorituskyvyn varmistamiseksi.

7. Käännä PCIe-kortin lukitussalppaa ja työnnä korttia takaisin sisään, kunnes se napsahtaa paikalleen. Käännä sitten etuosan tuuletinmoduulin kielekettä, jolloin sisällä oleva salpa sulkeutuu.
8. Kytke virtakaapelin toinen pää uuteen täysipitkään PCIe-korttiin ja toinen pää emolevyn asianmukaiseen virtaliitäntään. Katso kohta "Emolevyn osat" sivulla 7.

Jatkotoimet:

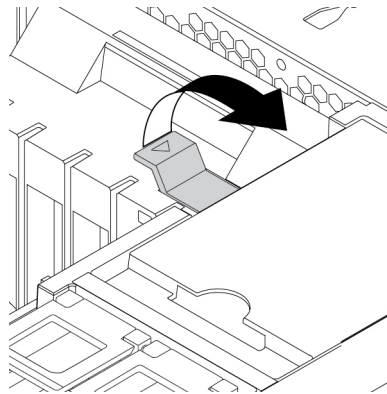
- Jos haluat käsitellä jotakin muuta laitetta, siirry kyseistä laitetta käsittelevään kohtaan.
- Voit tehdä asennuksen tai vaihdon valmiiksi toteuttamalla seuraavassa jaksossa kuvatut toimet: ”Osien vaihdon viimeistely” sivulla 147.

Super Capacitor Module -moduuli

Huomio: Älä avaa tietokonetta tai yritä korjaustoimia, ennen kuin olet lukenut huolellisesti tietokoneen mukana toimitetun ”Lue tämä ensin: tärkeät turvaohjeet” sivulla v -julkaisun.

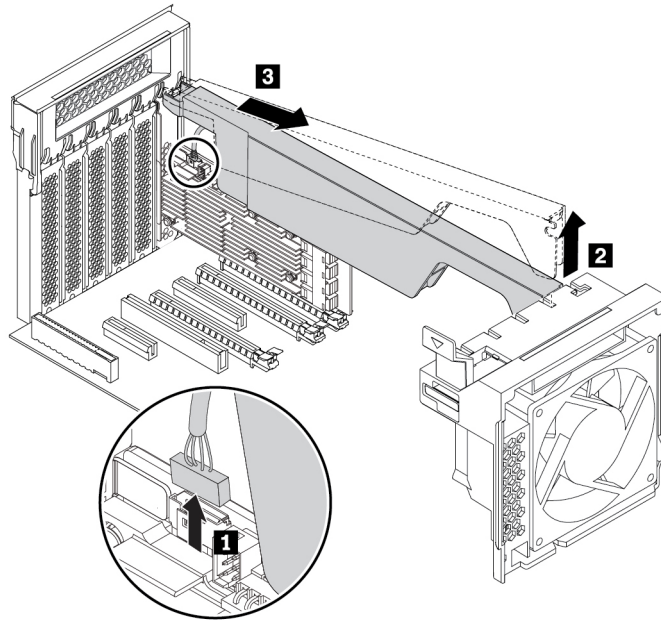
Voit irrottaa tai asentaa Super Capacitor Module -moduulin seuraavasti:

1. Valmistele tietokone. Katso kohta ”Tietokoneen valmistelu ja tietokoneen kannen poisto” sivulla 65.
2. Aseta tietokone kyljelleen, jotta pääset helpommin käsiksi Super Capacitor Module -moduuliin.
3. Voit irrottaa Super Capacitor Module -moduulin seuraavasti:
 - a. Vedä ja käännä etuosan tuuletinmoduulin kielekettä kuvan osoittamalla tavalla, jolloin sisällä oleva salpa avautuu.



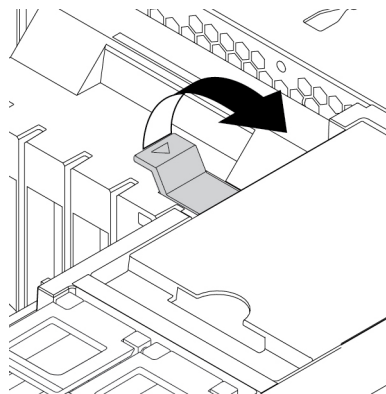
Kuva 127. Etuosan tuuletinmoduulin salvan avaus

- b. Irrota Super Capacitor Module -moduulin kaapeli RAID-sovittimesta. Irrota sitten pidike Super Capacitor Module -moduuleineen.



Kuva 128. Super Capacitor Module -moduulin irrotus

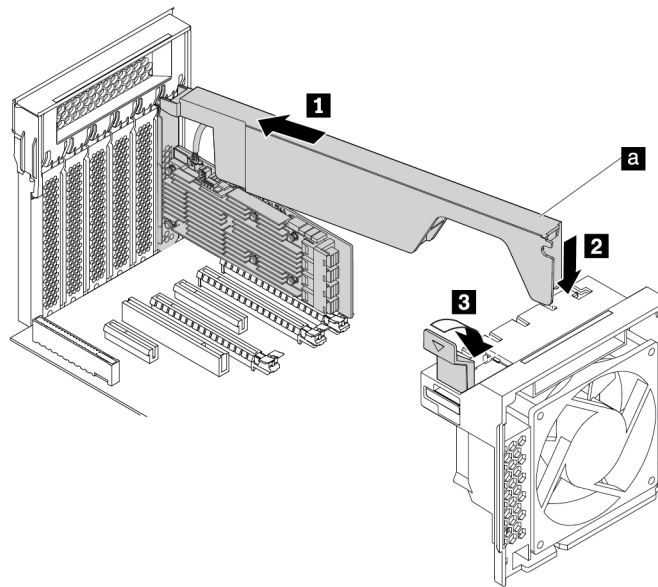
4. Voit asentaa uuden Super Capacitor Module -moduulin seuraavasti:
- Kosketa uuden Super Capacitor Module -moduulin ja sen pidikkeen sisältävällä staattiselta sähköltä suojaavalla pakkauksella tietokoneen maalaamatonta metallipintaa. Poista sitten uusi Super Capacitor Module -moduuli ja sen pidike pakkauksesta.
 - Vedä ja käännä etuosan tuuletinmoduulin kielekettä kuvan osoittamalla tavalla, jolloin sisällä oleva salpa avautuu.



Kuva 129. Etuosan tuuletinmoduulin salvan avaus

- c. Liitä Super Capacitor Module -moduulin kaapeli RAID-sovittimen Super Capacitor Module -liitännään.

- d. Aseta pidikkeen vastaava pää PCIe-kortin lukitussalvassa oleviin aukkoihin kuvan osoittamalla tavalla. Aseta osa **a** etuosan tuuletinmoduulin vastaavaan paikkaan kääntämällä pidikettä alaspäin. Kiinnitä sitten pidike kääntämällä etuosan tuuletinmoduulin kielekettä.



Kuva 130. Super Capacitor Module -moduulin asennus

Jatkotoimet:

- Jos haluat käsitellä jotakin muuta laitetta, siirry kyseistä laitetta käsittelevään kohtaan.
- Voit tehdä asennuksen tai vaihdon valmiiksi toteuttamalla seuraavassa jaksossa kuvatut toimet: "Osien vaihdon viimeistely" sivulla 147.

Etuosan tuuletinmoduuli

Huomio: Älä avaa tietokonetta tai yritä korjaustoimia, ennen kuin olet lukenut huolellisesti tietokoneen mukana toimitetun "Lue tämä ensin: tärkeät turvaohjeet" sivulla v -julkaisun.

VAROITUS:



Varo, etteivät sormesi tai muut ruumiinosasi kosketa vaarallisiin, liikkuviin osiin. Jos loukkaat itsesi, hakeudu heti lääkäriin.

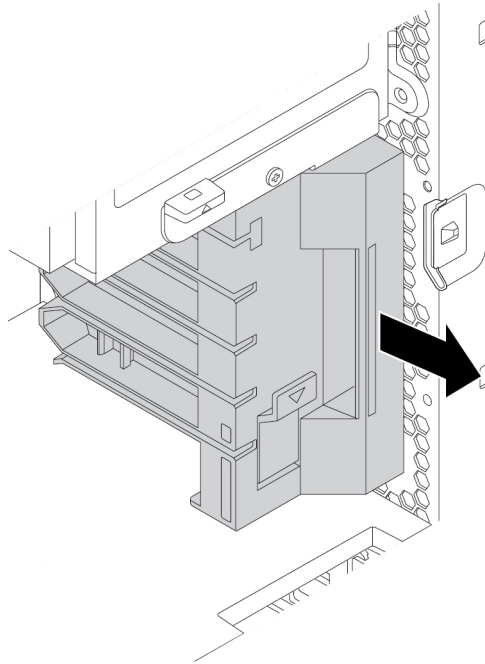
Voit irrottaa tai asentaa etuosan tuuletinmoduulin seuraavasti:

1. Valmistele tietokone. Katso kohta "Tietokoneen valmistelu ja tietokoneen kannen poisto" sivulla 65.
2. Irrota seuraavat laitteet:
 - Ohjeet M.2 SSD -aseman pidikkeen irrottamiseen ovat kohdassa "M.2 SSD -asema" sivulla 108.
 - Ohjeet täyspitkien PCIe-korttien irrottamiseen ovat kohdassa "Täyspitkä PCIe-kortti" sivulla 126.
 - Ohjeet PCIe-kortin kiinnityspidikkeen irrottamiseen ovat kohdassa "PCIe-kortti" sivulla 120.
 - Ohjeet Super Capacitor Module -moduulin irrottamiseen ovat kohdassa "Super Capacitor Module -moduuli" sivulla 129

3. Voit irrottaa etuosan tuuletinmoduulin seuraavasti:

- a. Vedä etuosan tuuletinmoduulia kahvasta niin, että se liukuu ulos tietokoneen rungosta.

Huomautus: Kun liu'utat etuosan tuuletinmoduulia pois rungosta, vältä vetämästä sen kaapelista.

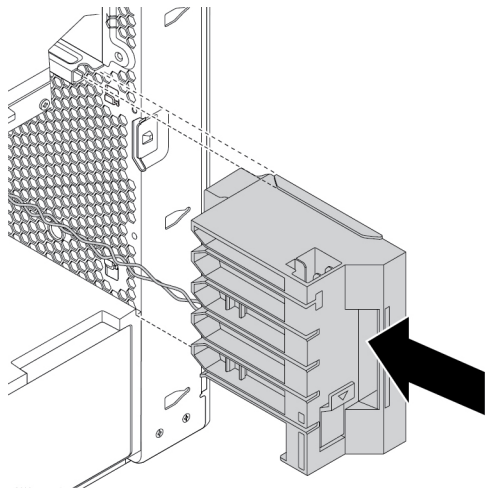


Kuva 131. Etuosan tuuletinmoduulin irrotus

- b. Irrota etuosan tuuletinmoduulin kaapeli emolevyssä olevasta etuosan tuulettimen liitännästä.

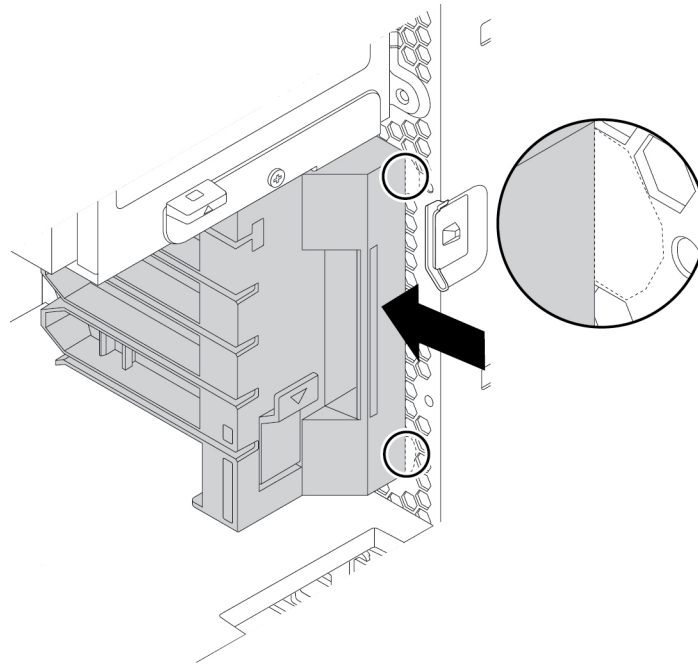
4. Voit asentaa uuden etuosan tuuletinmoduulin seuraavasti:

- a. Kytke uuden etuosan tuuletinmoduulin kaapeli emolevyssä olevaan etuosan tuulettimen liitäntään. Katso kohta "Emolevyn osat" sivulla 7.
- b. Kohdista uuden etuosan tuuletinmoduulin ylä- ja alareunat tietokoneen rungon kahteen loveen. Liu'uta sitten uutta etuosan tuuletinmoduulia sisään, kunnes sitä ei voi enää työntää eteenpäin.



Kuva 132. Etuosan tuuletinmoduulin asennus

- c. Varmista, että etuosan tuuletinmoduuli on kunnolla paikallaan.



Kuva 133. Sen varmistus, että etuosan tuuletinmoduuli on kunnolla paikallaan

5. Asenna M.2 SSD -aseman pidike, täyspitkät PCIe-kortit, PCIe-kortin kiinnityspidike ja Super Capacitor Module -moduuli takaisin paikalleen, jos olet irrottanut ne.

Jatkotoimet:

- Jos haluat käsitellä jotakin muuta laitetta, siirry kyseistä laitetta käsittelevään kohtaan.
- Voit tehdä asennuksen tai vaihdon valmiiksi toteuttamalla seuraavassa jaksossa kuvatut toimet: ”Osien vaihdon viimeistely” sivulla 147.

Takaosan tuuletinmoduuli

Huomio: Älä avaa tietokonetta tai yritä korjaustoimia, ennen kuin olet lukenut huolellisesti tietokoneen mukana toimitetun ”Lue tämä ensin: tärkeät turvaohjeet” sivulla v -julkaisun.

VAROITUS:

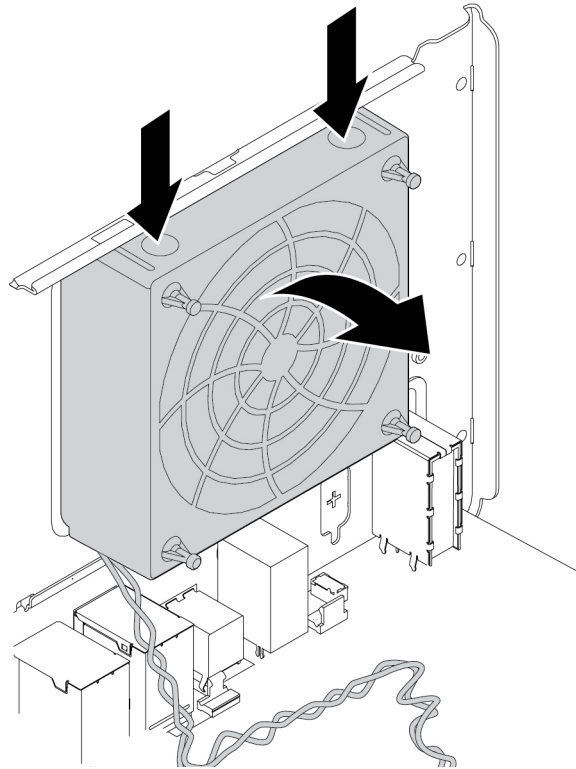


Varo, etteivät sormesi tai muut ruumiinosasi kosketa vaarallisiin, liikkuviin osiin. Jos loukkaat itsesi, hakeudu heti lääkäriin.

Voit irrottaa tai asentaa takaosan tuuletinmoduulin seuraavasti:

1. Valmistele tietokone. Katso kohta ”Tietokoneen valmistelu ja tietokoneen kannen poisto” sivulla 65.
2. Paikanna takaosan tuuletinmoduuli. Katso kohta ”Tietokoneen osat” sivulla 6.
3. Voit poistaa takaosan tuuletinmoduulin seuraavasti:
 - a. Paikanna takaosan tuuletinmoduulin kaapeli ja irrota se emolevyssä olevasta takaosan tuuletinmoduulin liitännästä.

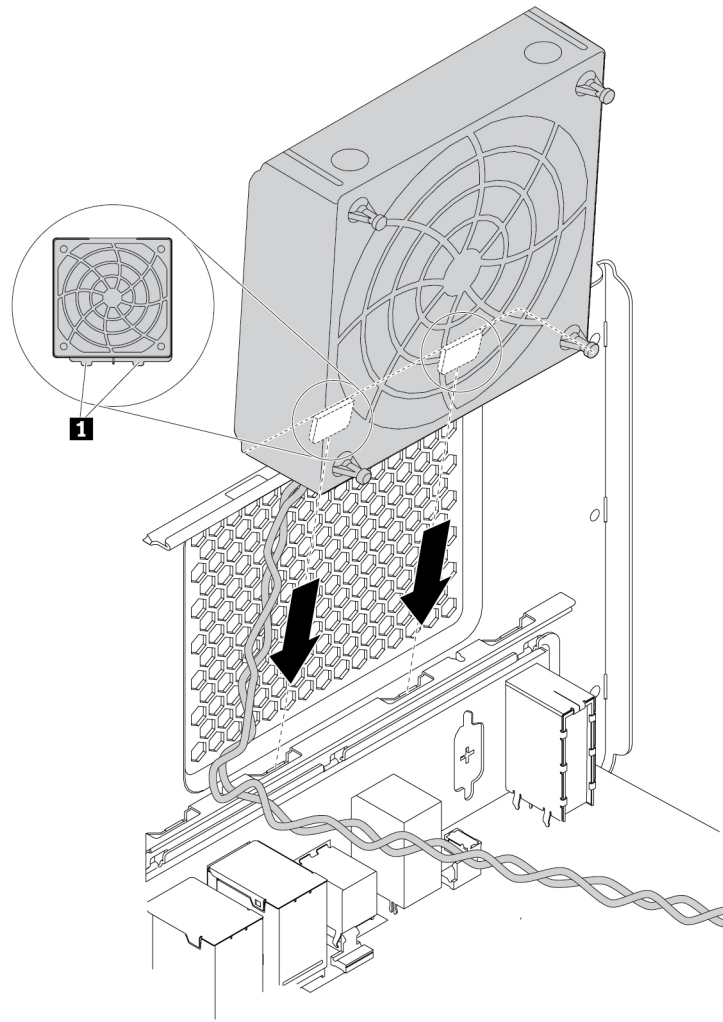
b. Paina takaosan tuuletinmoduulia kuvan osoittamalla tavalla ja poista se rungosta.



Kuva 134. Takaosan tuuletinmoduulin irrotus

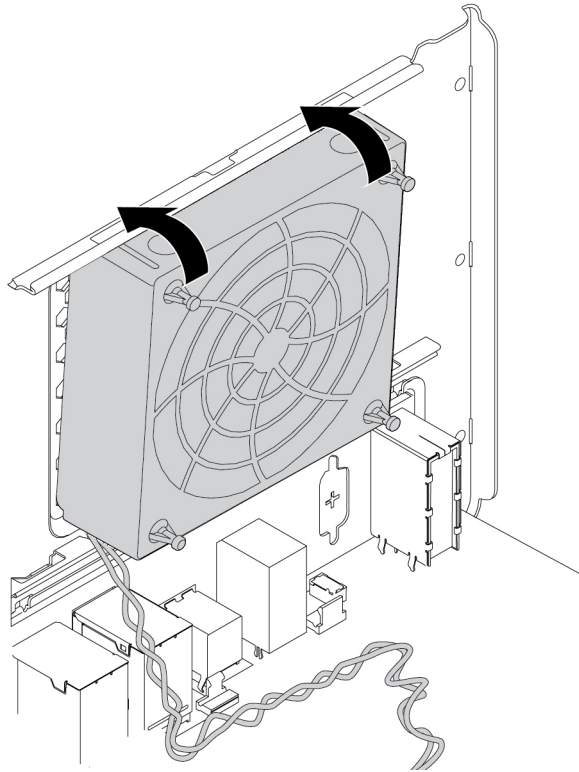
4. Voit asentaa uuden takaosan tuuletinmoduulin seuraavasti:

- a. Kohdista uuden takaosan tuuletinmoduulin kaksi kielekettä **1** tietokoneen rungon kahteen vastaavaan aukkoon.



Kuva 135. Takaosan tuuletinmoduulin asetus paikalleen

- b. Käännä uutta takaosan tuuletinmoduulia takalevyyn päin kuvan osoittamalla tavalla, kunnes se napsahtaa paikalleen.



Kuva 136. Takaosan tuuletinmoduulin asennus.

- c. Liitä takaosan tuuletinmoduulin kaapeli emolevyssä olevaan takaosan tuuletinmoduulin liitäntään. Katso kohta "Emolevyn osat" sivulla 7.

Jatkotoimet:

- Jos haluat käsitellä jotakin muuta laitetta, siirry kyseistä laitetta käsittelevään kohtaan.
- Voit tehdä asennuksen tai vaihdon valmiiksi toteuttamalla seuraavassa jaksossa kuvatut toimet: "Osien vaihdon viimeistely" sivulla 147.

Muistimoduuli

Huomio: Älä avaa tietokonetta tai yritä korjaustoimia, ennen kuin olet lukenut huolellisesti tietokoneen mukana toimitetun "Lue tämä ensin: tärkeät turvaohjeet" sivulla v -julkaisun.

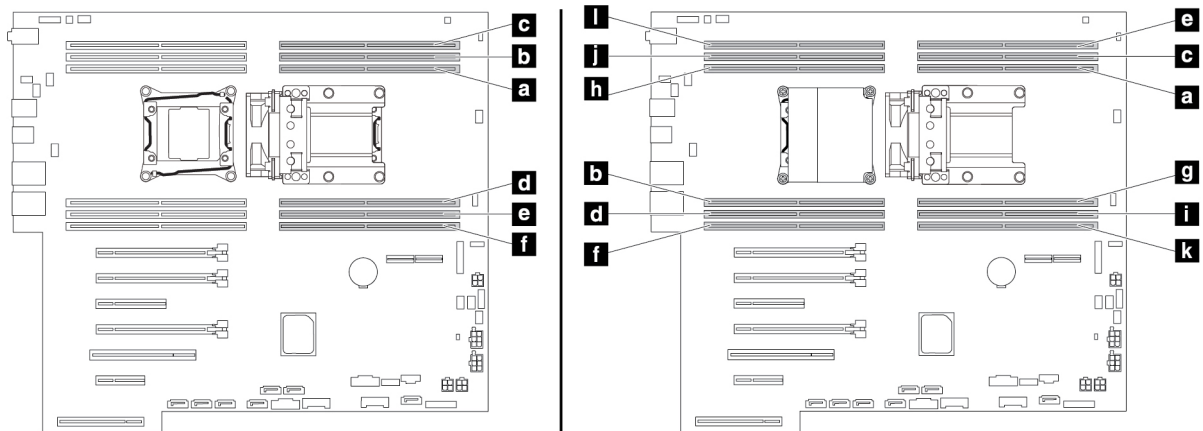
Tietokoneessa on 12 DDR4 RDIMM -muistimoduulipaikkaa, joihin voidaan asentaa enintään 384 gigatavua järjestelmämuistia. Muistimoduuleja poistettaessa tai asennettaessa on otettava huomioon seuraavat seikat:

- Käytä 8, 16 tai 32 gigatavun DDR4 ECC RDIMM -muistimoduuleja enintään 384 gigatavun yhdistelmänä.
- Jos tietokoneessa on asennettuna vain yksi suoritin, asenna muistimoduulit vain kyseisen suorittimen vieressä oleviin muistipaikkoihin suositellun asennusjärjestyksen mukaisesti.

Huomautus: Varmista, että suoritin on asennettu oikeaan suoritinvastakkeeseen (13 Suoritin 1). Katso kohta "Emolevyn osat" sivulla 7.

- Jos tietokoneessa on asennettuna kaksi suoritinta, varmista paras mahdollinen suorituskyky asentamalla kumpaankin suorittimen DIMM-paikkaan sama määrä muistimoduuleja.

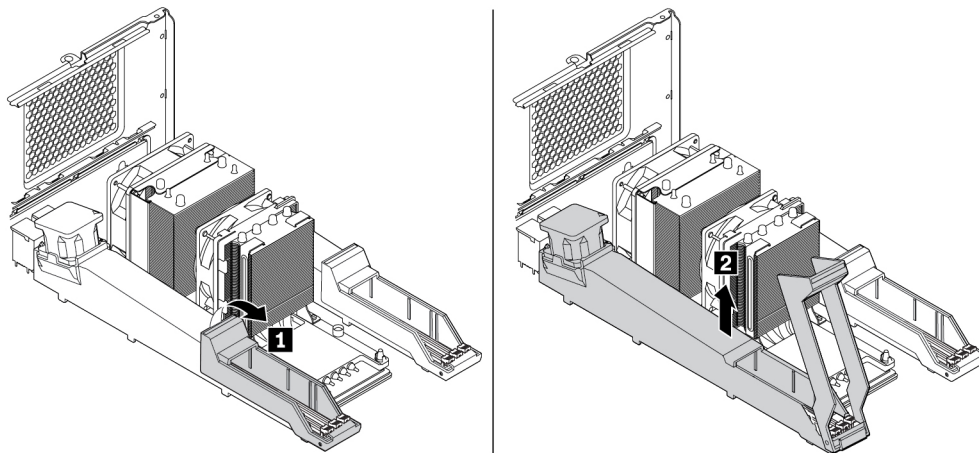
- Asenna DIMM-muistimoduulit aina seuraavassa järjestyksessä kuvan mukaisesti:



Kuva 137. Muistimoduulien asennusjärjestys

Voit poistaa tai asentaa muistimoduulin seuraavasti:

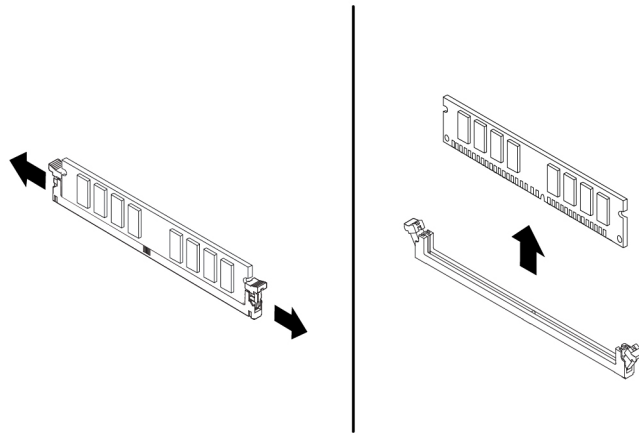
1. Valmistele tietokone. Katso kohta "Tietokoneen valmistelu ja tietokoneen kannen poisto" sivulla 65.
2. Irrota monikäyttöisen laitepaikan kehikko. Katso kohta "Monikäyttöisen laitepaikan kehikko" sivulla 87.
3. Irrota takaosan tuuletinmoduuli. Katso kohta "Takaosan tuuletinmoduuli" sivulla 133.
4. Aseta tietokone kyljelleen, jotta pääset helpommin käsiksi emolevyyneen.
5. Etsi muistin tuulettimen kaapeli ja irrota se emolevystä. Avaa muistin ilmavirran suuntauslevyssä oleva kahva ja nosta ilmavirran suuntauslevy ulos rungosta.



Kuva 138. Muistin ilmavirran suuntauslevyn irrotus

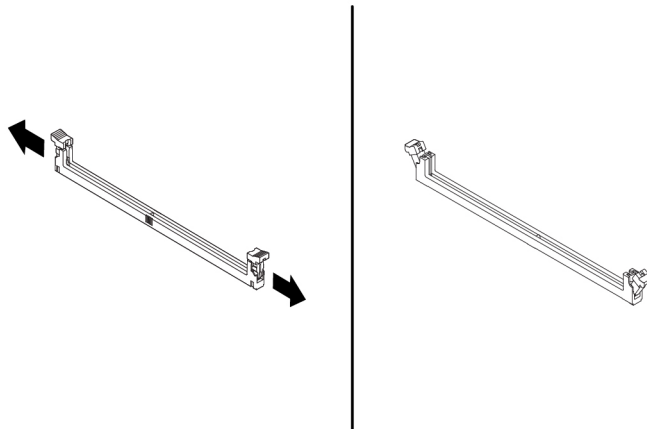
6. Paikanna muistimoduulivastake. Katso kohta "Emolevyn osat" sivulla 7.

7. Voit poistaa muistimoduulin avaamalla kiinnityspidikkeet ja vetämällä muistimoduulin varovasti irti muistipaikasta.



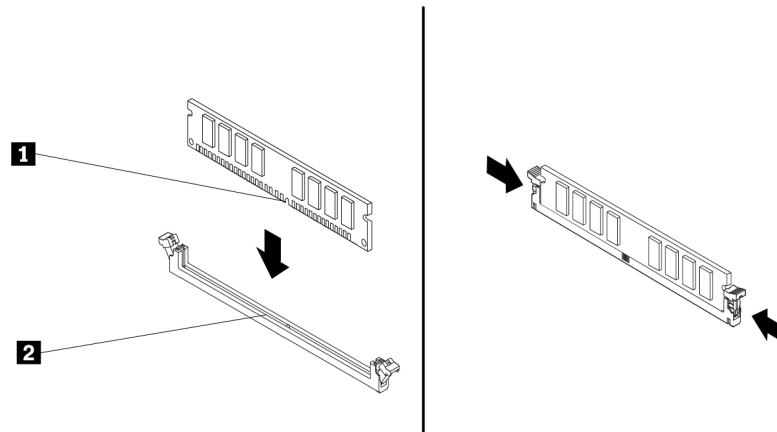
Kuva 139. Muistimoduulin irrotus.

8. Voit asentaa muistimoduulin seuraavasti:
a. Avaa sen muistipaikan kiinnityspidikkeet, johon haluat asentaa muistimoduulin.



Kuva 140. Kiinnityspidikkeiden avaus.

- b. Aseta uusi muistimoduuli muistivastakkeen yläpuolelle. Varmista, että muistimoduulin kohdistusura **1** on kohdakkain emolevyn vastakkeessa olevan ohjausulokkeen **2** kanssa. Paina muistimoduulia suoraan alaspäin vastakkeeseen, kunnes pidikkeet sulkeutuvat.

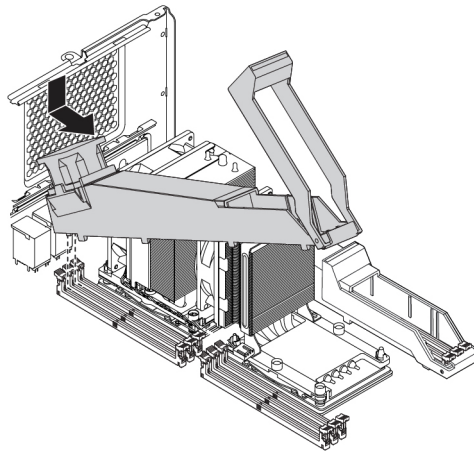


Kuva 141. Muistimoduulin asennus.

9. Kytke muistin ilmavirran suuntauslevyssä oleva muistin tuulettimen kaapeli emolevynsä olevaan muistin tuulettimen liitäntään. Katso kohta "Emolevyn osat" sivulla 7.
10. Voit asentaa muistin ilmavirran suuntauslevyn seuraavasti:

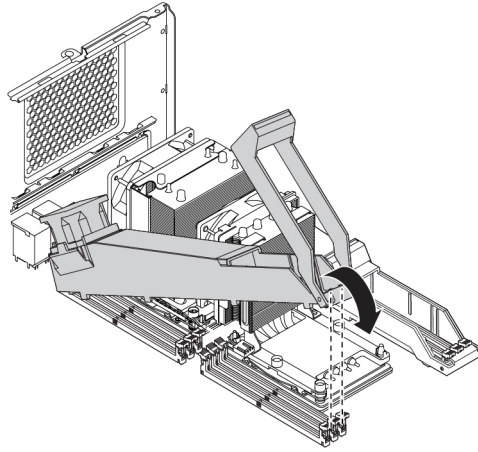
Huomautus: Varmista, että muistipaikkojen kaikki kiinnityspidikkeet on kiinni.

- a. Asenna muistin ilmavirran suuntauslevyn toinen pää muistipaikkojen alueelle. Varmista, että muistin ilmavirran suuntauslevyssä olevat kaksi lovea sopivat muistipaikkojen väleihin.



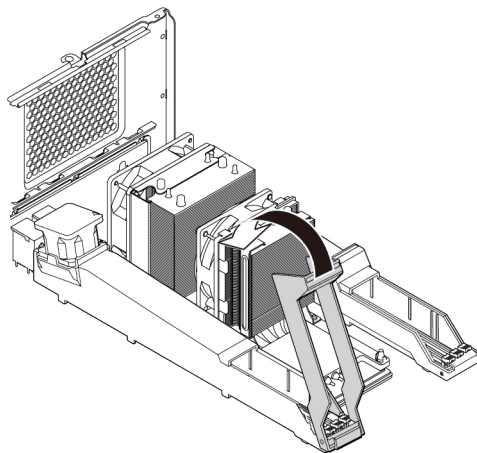
Kuva 142. Muistin ilmavirran suuntauslevyn toisen pään asennus

- b. Käännä muistin ilmavirran suuntauslevyn toista päätä alaspäin. Varmista, että muistin ilmavirran suuntauslevyn toisessa päässä olevat kaksi lovea sopivat muistipaikkojen väleihin.



Kuva 143. Muistin ilmavirran suuntauslevyn toisen pään kääntäminen alaspäin

- c. Sulje muistin ilmavirran suuntauslevyn kahva.



Kuva 144. Muistin ilmavirran suuntauslevyn kahvan sulkeminen

11. Asenna takaosan tuuletinmoduuli ja monikäyttöisen laitepaikan kehikko takaisin paikalleen.

Jatkotoimet:

- Jos haluat käsitellä jotakin muuta laitetta, siirry kyseistä laitetta käsittelevään kohtaan.
- Voit tehdä asennuksen tai vaihdon valmiiksi toteuttamalla seuraavassa jaksossa kuvatut toimet: ”Osien vaihdon viimeistely” sivulla 147.

Nappiparisto

Huomio: Älä avaa tietokonetta tai yritä korjaustoimia, ennen kuin olet lukenut huolellisesti tietokoneen mukana toimitetun ”Lue tämä ensin: tärkeät turvaohjeet” sivulla v -julkaisun.

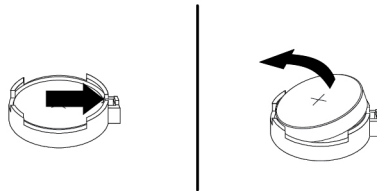
Tietokoneessa on erityinen muisti, joka säilyttää päivämäärän, kellonajan ja esimerkiksi rinnakkaisporttien asetukset (kokoonpanoasetukset). Muisti saa tarvitsemansa virran nappiparistosta, kun tietokoneesta on katkaistu virta.

Nappiparisto ei edellytä latausta tai ylläpitoa, mutta paristosta loppuu jossakin vaiheessa virta. Jos näin käy, päivämäärä, kellonaika ja kokoonpanoasetukset (esimerkiksi salasana) katoavat. Kun tietokoneeseen kytketään virta, kuvaruutuun tulee virhesanoma.

Lisätietoja pariston vaihdosta ja hävityksestä on julkaisun *Turvaohjeet, takuutiedot ja asennusopas* kohdassa Litiumparistoon liittyvä turvaohje.

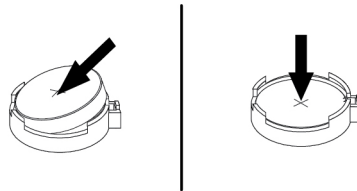
Voit poistaa tai asentaa nappipariston seuraavasti:

1. Valmistele tietokone. Katso kohta ”Tietokoneen valmistelu ja tietokoneen kannen poisto” sivulla 65.
2. Paikanna nappiparisto. Katso kohta ”Emolevyn osat” sivulla 7.
3. Poista sellaiset osat, jotka estävät pääsyn nappiparistoon. Joissakin tietokoneen malleissa on irrotettava PCIe-kortti, jotta nappiparistoon pääsee helpommin käsiksi. Katso kohta ”PCIe-kortti” sivulla 120 ja kohta ”Täyspitkä PCIe-kortti” sivulla 126.
4. Irrota vanha nappiparisto kuvan mukaan.



Kuva 145. Nappipariston poisto

5. Asenna uusi nappiparisto kuvan mukaan.



Kuva 146. Nappipariston asennus

6. Jos olet irrottanut PCIe-kortit, asenna ne takaisin paikalleen. Katso kohta ”PCIe-kortti” sivulla 120 tai kohta ”Täyspitkä PCIe-kortti” sivulla 126.
7. Asenna tietokoneen kansi takaisin paikalleen ja kytke kaapelit. Katso kohta ”Osien vaihdon viimeistely” sivulla 147.

Huomautus: Kun tietokoneeseen kytketään virta ensimmäisen kerran nappipariston vaihdon jälkeen, kuvaruutuun saattaa tulla virhesanoma. Tämä on normaalia nappipariston vaihdon jälkeen.

8. Kytke virta tietokoneeseen ja kaikkiin siihen liitettyihin laitteisiin.
9. Setup Utility -ohjelman avulla voit asettaa päivämäärän, kellonajan ja salasana. Katso kohta ”Setup Utility -ohjelman käyttö” sivulla 37.

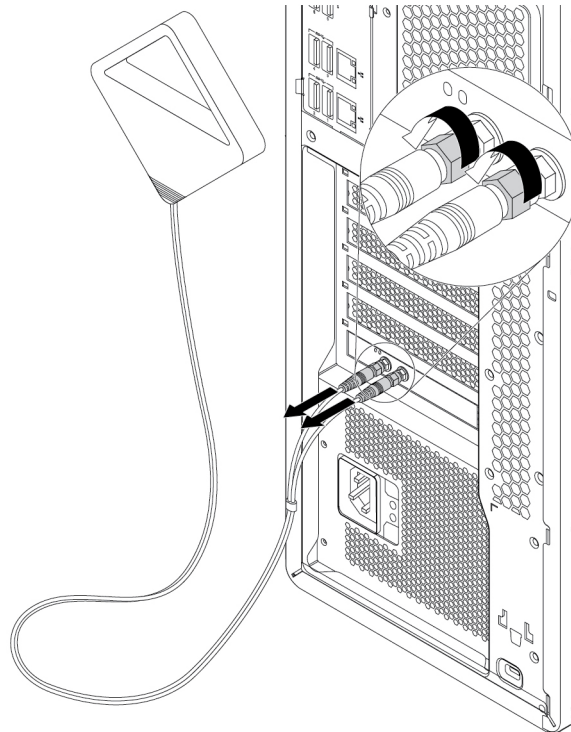
Wi-Fi-yksiköt

Huomio: Älä avaa tietokonetta tai yritä korjaustoimia, ennen kuin olet lukenut huolellisesti tietokoneen mukana toimitetun ”Lue tämä ensin: tärkeät turvaohjeet” sivulla v -julkaisun.

Wi-Fi-yksiköitä ovat Wi-Fi-sovitin, Wi-Fi-kortti ja Wi-Fi-antenni.

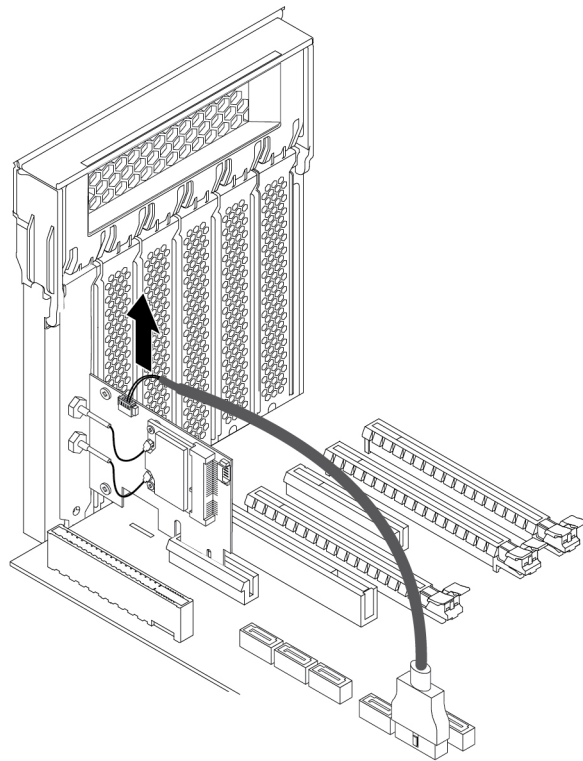
Voit irrottaa tai asentaa Wi-Fi-yksiköt seuraavasti:

1. Valmistele tietokone. Katso kohta ”Tietokoneen valmistelu ja tietokoneen kannen poisto” sivulla 65.
2. Poista Wi-Fi-antenni irrottamalla Wi-Fi-antennikaapeli tietokoneen takaosasta.



Kuva 147. Wi-Fi-antennin irrotus

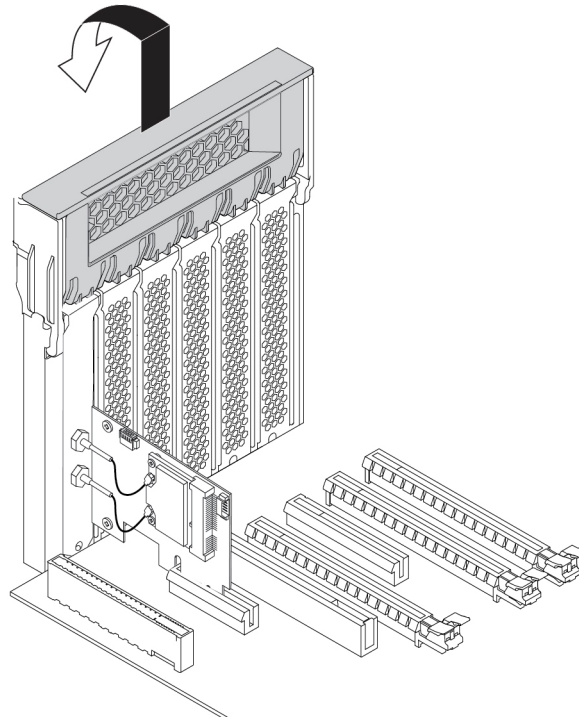
3. Jos tietokoneen mukana toimitetaan Bluetooth-toimintoa tukeva Wi-Fi-kortti, irrota Bluetooth-kaapeli Wi-Fi-sovittimesta.



Kuva 148. Bluetooth-kaapelin irrottaminen

4. Voit poistaa Wi-Fi-sovittimen seuraavasti:

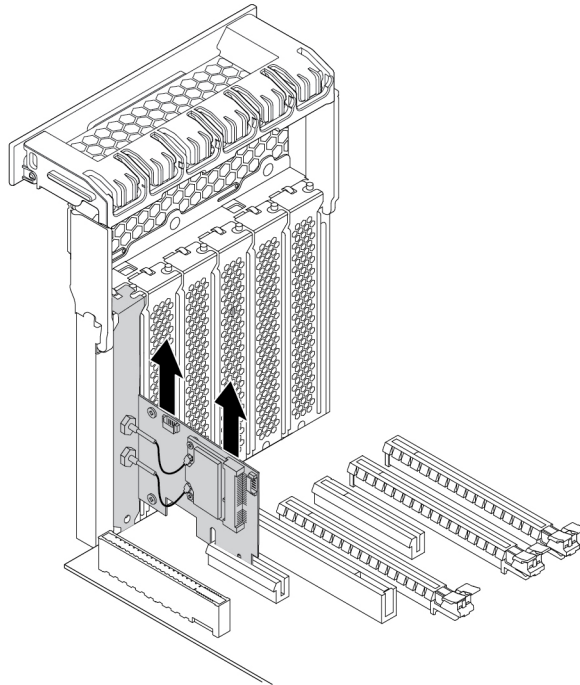
- a. Nosta PCIe-kortin muovisalpaa tietokoneen takaosassa. Käännä sitten salpaa ulospäin siten, että se nojautuu takalevyn reunaan.



Kuva 149. PCIe-korttien lukitussalvan avaus

- b. Tartu asennettuna olevaan Wi-Fi-sovittimeen ja vedä se varovasti irti paikasta.

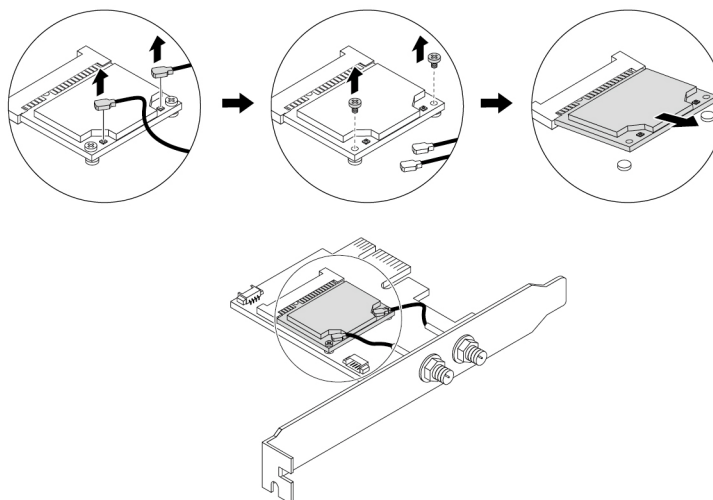
Huomautus: Kortti voi olla tiukasti kiinni korttipaikassa. Liikuttele korttia tarvittaessa hieman molemmilta puolilta, kunnes kortti irtoaa korttipaikasta.



Kuva 150. Wi-Fi-sovittimen irrotus

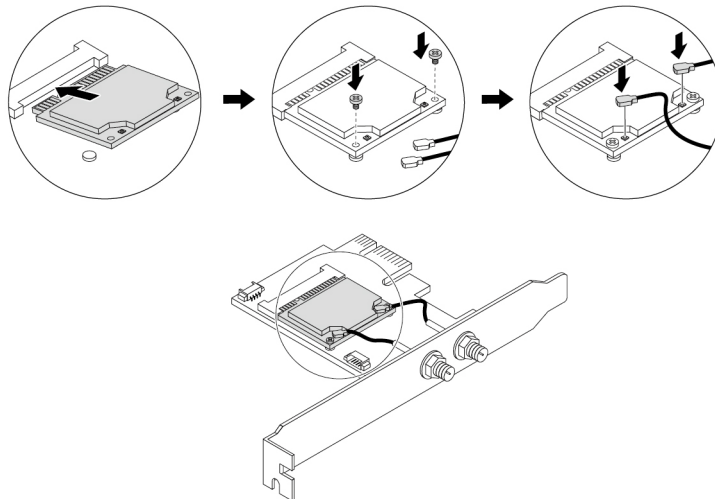
5. Voit poistaa Wi-Fi-kortin seuraavasti:

- Irrota kaksi Wi-Fi-antennikaapelia Wi-Fi-kortista.
- Irrota kaksi kiinnitysruuvia, joilla Wi-Fi-kortti on kiinnitetty Wi-Fi-sovittimeen.
- Vedä Wi-Fi-kortti varovasti ulos Mini PCIe -korttipaikasta.



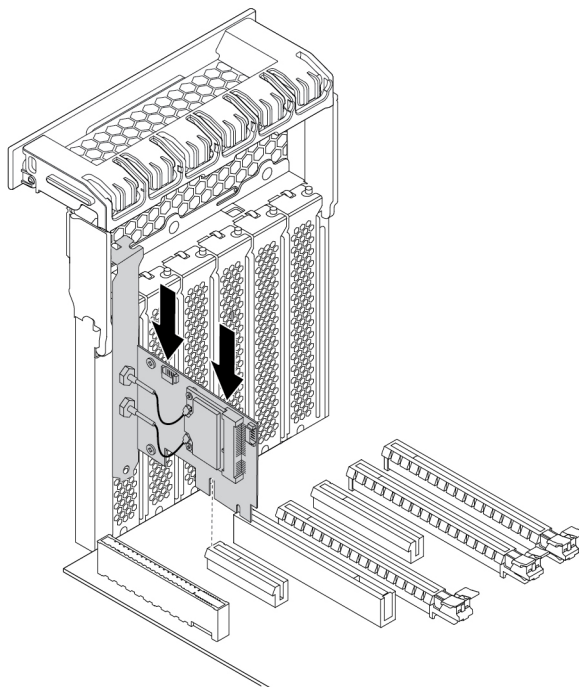
Kuva 151. Wi-Fi-kortin irrotus

6. Voit asentaa uuden Wi-Fi-kortin seuraavasti:
 - a. Liitä Wi-Fi-kortti Wi-Fi-sovittimen Mini PCIe -korttipaikkaan.
 - b. Asenna kaksi kiinnitysruuvia, joilla Wi-Fi-kortti kiinnitetään Wi-Fi-sovittimeen.
 - c. Liitä kaksi Wi-Fi-antennikaapelia Wi-Fi-korttiin.



Kuva 152. Wi-Fi-kortin asennus

7. Asenna Wi-Fi-sovitin emolevyn PCIe-korttipaikkaan. Katso kohta ”Emolevyn osat” sivulla 7. Käännä sitten PCIe-kortin lukitussalppaa ja työnnä korttia takaisin sisään, kunnes se napsahtaa paikalleen.

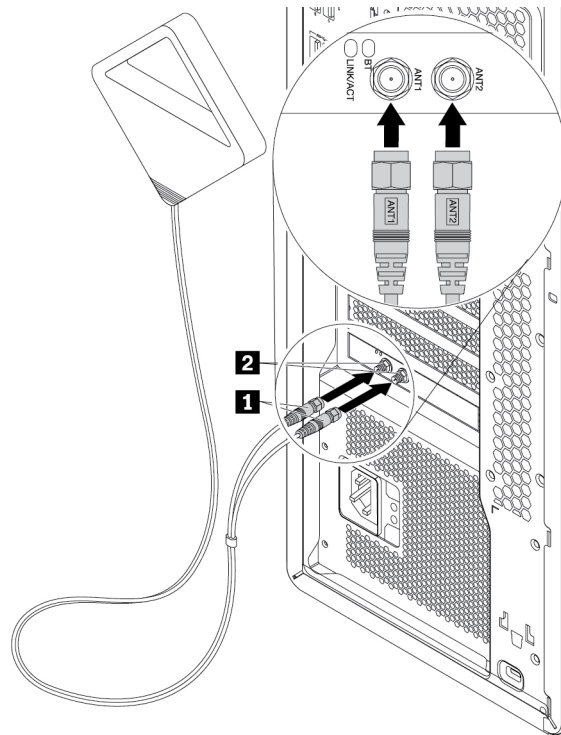


Kuva 153. Wi-Fi-sovittimen asennus

8. Jos asennettu Wi-Fi-kortti tukee Bluetooth-toimintaa, kytke Bluetooth-kaapeli Wi-Fi-sovittimeen.

Huomautus: Bluetooth-liitäntä liitetään Bluetooth-kaapelilla Wi-Fi-sovittimeen 15-in-1-kortinlukijan liitäntään emolevyssä. Katso kohta ”Emolevyn osat” sivulla 7.

9. Liitä Wi-Fi-antennikaapelin liitännät **1** vastaaviin Wi-Fi-antennin liitäntöihin **2** kuvan osoittamalla tavalla.



Kuva 154. Wi-Fi-antennin asennus

10. Kiinnitä Wi-Fi-antennikaapelin liitännät tietokoneen takaosaan ja kiristä ne.

Jatkotoimet:

- Jos haluat käsitellä jotakin muuta laitetta, siirry kyseistä laitetta käsittelevään kohtaan.
- Voit tehdä asennuksen tai vaihdon valmiiksi toteuttamalla seuraavassa jaksossa kuvatut toimet: ”Osien vaihdon viimeistely” sivulla 147.

Osien vaihdon viimeistely

VAROITUS:



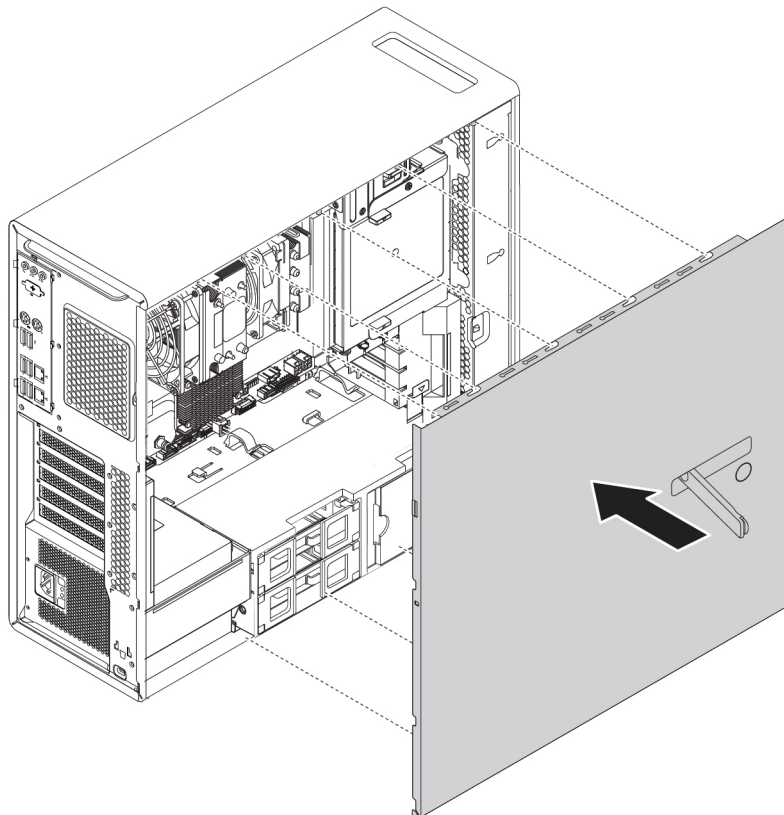
Kun olet vaihtanut asiakkaan vaihdettavissa olevan osan, asenna kaikki suojakannet takaisin paikalleen (myös tietokoneen kansi), ennen kuin kytket virran tietokoneeseen ja käytät tietokonetta. Tämä on tärkeää, jotta voit välttää odottamattoman sähköiskun ja estää äkillisen tulipalon, joka voi sytyä erittäin harvinaisissa tilanteissa.

Kun kaikki osat on asennettu tai vaihdettu, aseta tietokoneen kansi takaisin paikalleen ja kytke irrotetut kaapelit ja johdot takaisin paikoilleen. Joidenkin osien asennuksen tai vaihdon jälkeen päivittyneet tiedot on vahvistettava Setup Utility -ohjelmassa. Lisätietoja on kohdassa ”Setup Utility -ohjelman käyttö” sivulla 37.

Voit asentaa tietokoneen kannen takaisin paikalleen ja kytkeä johdot ja kaapelit takaisin paikoilleen seuraavasti:

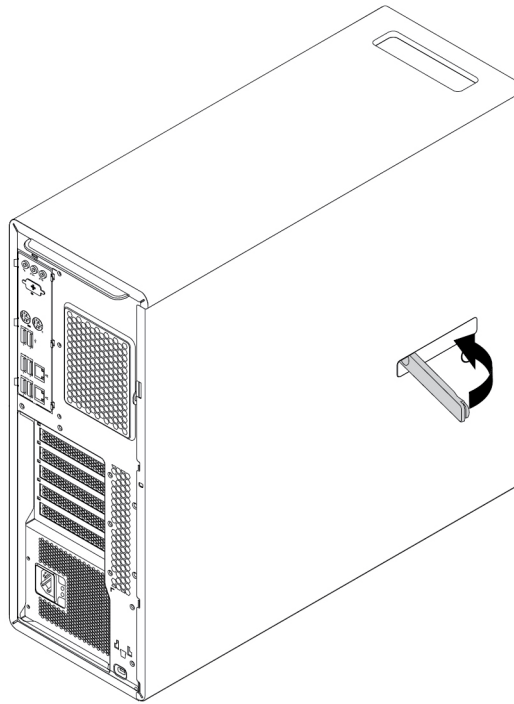
1. Varmista, että kaikki asennusta varten irrotetut osat on asennettu oikein takaisin eikä tietokoneen sisään ole jäänyt työkaluja tai irtonaisia ruuveja. Lisätietoja osien sijainnista tietokoneessa on kohdassa ”Tietokoneen osat” sivulla 6.
2. Varmista, että olet reitittänyt kaapelit oikein, ennen kuin asennat tietokoneen kannen takaisin paikalleen. Pidä kaapelit loitolla tietokoneen rungon saranoista ja kyljistä siten, etteivät kaapelit estä asentamasta tietokoneen kantta paikalleen.
3. Aseta tietokoneen kansi runkoon niin, että kannen ylä- ja alaosassa olevat aukot ovat vastaavien rungon pienten tappien kohdalla.

Huomautus: Pidä kannen salvan kahvaa esillä, kunnes olet asentanut tietokoneen kannen.



Kuva 155. Tietokoneen kannen asetus paikalleen

4. Käännä esillä oleva kannen salvan kahva sisäänpäin suljettuun asentoon kuvan osoittamalla tavalla niin, että tietokoneen kansi lukittuu paikalleen.



Kuva 156. Tietokoneen kannen asennus takaisin paikalleen

5. Aseta tietokone pystyasentoon.
6. Jos käytettävissä on lukko, lukitse tietokoneen kansi. Katso kohta "Tietokoneen lukitseminen" sivulla 31.
7. Kytke tietokoneen ulkoiset kaapelit ja verkkojohdot vastaaviin liitäntöihin tietokoneessa. Katso kohta "Laitteiden sijainti" sivulla 1.
8. Päivitä tietokoneen kokoonpanoasetukset tarvittaessa. Katso kohta "Setup Utility -ohjelman käyttö" sivulla 37.
9. Jos jokin asennettu laite ei toimi oikein, päivitä laiteajuri. Katso kohta "Tietokoneen pitäminen ajan tasalla" sivulla 28.

Luku 8. Tietojen, tuen ja huoltopalvelujen saanti

Tässä luvussa on tietoja ohjeiden ja tuen saannista Lenovon tuotteille.

Tietolähteitä

Tässä jaksossa on tietoja siitä, miten voit käyttää tietokoneen käyttöön liittyviä hyödyllisiä tietolähteitä.

Erikielisten käyttöoppaiden käyttäminen

Käyttöoppaan muunkieliset versiot ovat käytettävissä seuraavassa osoitteessa:

<http://www.lenovo.com/support>

Windowsin ohjejärjestelmä

Windowsin ohjejärjestelmässä on tietoja Windows-käyttöjärjestelmän käytöstä.

Voit käyttää Windowsin ohjejärjestelmää seuraavasti:

1. Avaa Käynnistä- tai aloitusvalikko napsauttamalla Käynnistä- tai Aloita-painiketta.
2. Tee Windows-version mukaan jompikumpi seuraavista:
 - Windows 7: Valitse **Ohje ja tuki**. Alareunassa voit valita, käytetäänkö online- vai offline-ohjetta.
 - Windows 10: Valitse **Hae ohjeet**.

Huomautus: Windows 7:n verkko-ohjeen tai Windows 10:n ohjeen käyttö edellyttää aktiivista Internet-yhteyttä.

Turvaohjeet ja takuutiedot

Tietokoneen mukana toimitetussa *Turvaohjeet, takuutiedot ja asennusopas* -julkaisussa on turvallisuuteen, tuotetakuuehtoihin ja ensimmäiseen asennukseen liittyviä tärkeitä tietoja sekä oikeudellisia huomautuksia. Ennen tietokoneen käyttöä on tärkeää lukea ja ymmärtää kaikki julkaisussa *Turvaohjeet, takuutiedot ja asennusopas* olevat turvaohjeet.

Ennen kuin käytät tietokonetta, lue huolellisesti myös kohta ”Lue tämä ensin: tärkeät turvaohjeet” sivulla v. Tässä johdannossa on lisää tämän *Käyttöoppaan* aiheisiin ja toimiin liittyviä turvaohjeita.

Lenovon Web-sivusto

Lenovon Web-sivustossa (<http://www.lenovo.com>) on ajantasaisia tietoja ja palveluja, joiden avulla voit ostaa tai päivittää tietokoneen ja ylläpitää sitä. Voit myös tehdä seuraavia toimia:

- ostaa työpöytäkoneita, kannettavia tietokoneita, näyttöjä, projektoreita, tietokoneen päivityksiä ja lisävarusteita sekä erikoistuotteita
- hankkia maksullisia lisäpalveluja, kuten tukipalveluja laitteistoa, käyttöjärjestelmiä ja ohjelmia varten, tukipalveluja verkkoasetusten ja verkkokokoonpanon määrittäystä varten sekä mukautettuja asennuspalveluja
- hankkia päivityksiä ja pidennyksiä laitteiston korjauspalveluihin
- käyttää tietokonemallin sekä muiden tuettujen tuotteiden vianmääritys- ja tukitietoja
- etsiä lähimmän palveluntoimittajan

Lenovon tukisivusto

Tekniset tukitiedot ovat käytettävissä Lenovon tukisivustossa seuraavassa osoitteessa:
<http://www.lenovo.com/support>

Tämä verkkosivusto sisältää aina uusimmat tukitiedot, esimerkiksi seuraavat:

- ohjaimet ja ohjelmistot
- vianmääritysratkaisut
- tuote- ja huoltotakuutiedot
- tuote- ja osatiedot
- käyttöoppaat ja ohjeet
- tietokannan ja usein kysytyt kysymykset
- Lenovon tukipalvelun puhelinnumerot

Usein kysytyt kysymykset

Vastauksia usein esitettyihin tietokonetta koskeviin kysymyksiin on seuraavassa osoitteessa:
<http://www.lenovo.com/support/faq>

Tuki- ja huoltopalvelut

Tässä jaksossa on tietoa tuki- ja huoltopalvelujen saannista.

Soitto tukipalveluun

Saat takuuajana asiakastukikeskuksen puhelinpalvelusta teknistä apua ja lisätietoja tietokoneen käytöstä. Tietoja tietokoneen takuuajasta on osoitteessa <http://www.lenovo.com/warranty-status>. Lenovo-tukipuhelinnumeroiden luettelo on osoitteessa <http://www.lenovo.com/support/phone>.

Huomautus: Puhelinnumeroita saatetaan muuttaa ennalta ilmoittamatta. Jos haluamasi maan tai alueen puhelinnumeroa ei löydy, ota yhteyttä Lenovo-jälleenmyyjään tai Lenovo-myyntiedustajaan.

Seuraavat palvelut ovat käytettävissä takuuajana:

- **Vianmääritys** - Koulutettu henkilöstö auttaa käyttäjää laitteistohäiriöiden selvittämisessä ja korjaamisessa.
- **Laitteiden huolto** - Jos takuuajana todetaan häiriön johtuvan takuun piiriin kuuluvasta laitteesta, käyttäjä saa asianmukaisen palvelutason mukaisia huoltopalveluja koulutetulta huoltohenkilöstöltä.
- **Tekniset muutokset** - Toisinaan käyttäjän hankkimaan laitteeseen on tehtävä muutoksia ostohetken jälkeen. Lenovo tai jälleenmyyjä toimittaa käyttäjälle tiedon hankittua laitetta koskevista teknisistä muutoksista (EC-muutokset).

Seuraavat seikat eivät kuulu takuun piiriin:

- muiden kuin Lenovon valmistamien tai valmistuttamien osien tai takuun piiriin kuulumattomien Lenovon osien vaihto tai käyttö
- ohjelmistohäiriöiden syiden selvitys
- BIOS-asetusten määrittäminen asennuksen tai päivityksen yhteydessä
- laiteajurien vaihto, muutokset tai päivitykset
- verkkokäyttöjärjestelmien asennus ja ylläpito
- ohjelmien asennus ja ylläpito

Jos mahdollista, soita paikasta, jossa voit käyttää tietokonetta puhelun aikana. Ota seuraavat tiedot esille:

- koneen tyyppi- ja mallinumero

- laitteistotuotteiden sarjanumerot
- häiriön kuvaus
- mahdollisten virhesanomien tarkka sanamuoto
- laitteisto- ja ohjelmistokokoonpanon tiedot

Muiden palvelujen käyttö

Jos matkustat tietokone mukana toiseen maahan, jossa myydään pöytätietokoneesi tai kannettavan tietokoneesi mukaisia tietokoneita, tietokoneesi saattaa kuulua kansainvälisen takuuhuoltopalvelun (International Warranty Service) piiriin, mikä oikeuttaa saamaan takuuhuoltopalveluja takuukauden ajan. Saat palvelut palveluntoimittajilta, jotka on valtuutettu antamaan takuuhuoltopalveluja.

Palvelumenetelmät vaihtelevat maittain, ja jotkin palvelut eivät ehkä ole saatavissa kaikissa maissa. Myös kansainvälisen takuuhuoltopalvelun toimitustapa (varasto, korjauskeskus tai asiakkaan tiloissa) vaihtelee maittain. Joissakin maissa huoltopalvelut eivät ehkä voi huoltaa tietyn konetyypin kaikkia malleja. Joissakin maissa huoltopalvelu saattaa olla rajoitettua tai maksullista.

Voit selvittää, kuuluuko koneesi kansainvälisten takuupalvelujen piiriin, ja voit tarkastella luetteloa maista ja alueista, joissa palvelut ovat saatavina, siirtymällä osoitteeseen <http://www.lenovo.com/support>.

Tukea ja ohjeita Microsoft Windows -käyttöjärjestelmän Service Pack -pakettien asennusta varten saa osoitteesta <http://support.microsoft.com>. Saat tukea myös ottamalla yhteyttä Lenovon asiakastukikeskukseen. Palvelu saattaa olla maksullista.

Lisäpalvelujen hankinta

Takuuaikana ja sen jälkeen voit ostaa lisäpalveluita. Seuraavassa on esimerkkejä näistä lisäpalveluista:

- laitteiston, käyttöjärjestelmien ja ohjelmien tuki
- verkon asetus- ja kokoonpanopalvelut
- päivitykset tai laajennetut laitteiston korjauspalvelut
- räätälöidyt asennuspalvelut

Palvelujen saatavuus ja nimet saattavat vaihdella maittain tai alueittain. Lisätietoja näistä palveluista on Lenovon verkkosivustossa seuraavassa osoitteessa:

<http://www.lenovo.com>

Liite A. Järjestelmämuistin nopeus

Tämän ThinkStation-tietokoneen kanssa yhteensopivat Intel Xeon® -tuoteperheiden mikroprosessorit sisältävät integroidun muistiohjaimen, jonka avulla prosessori pystyy suoraan käyttämään järjestelmän muistia. Tämän rakenteen vuoksi järjestelmän muistin nopeuteen vaikuttaa useita tekijöitä, kuten prosessorin malli sekä asennettujen DIMM-muistimoduulien tyyppi, nopeus, koko (kapasiteetti) ja määrä.

Huomautuksia:

- Muistimoduulien todellinen järjestelmän muistin nopeus vaihtelee prosessorin mallin mukaan. Tietokoneen muistimoduulien nopeus on esimerkiksi 2 666 MT/s, mutta prosessori tukee vain muistimoduuleja, joiden nopeus on enintään 2 400 MT/s. Siten järjestelmän muistin nopeus on enintään 2 400 MT/s.
- Tietokoneen tukemat prosessorin mallit saattavat vaihdella. Saat luettelon tuetuista prosessorin malleista ottamalla yhteyden Lenovon asiakastukikeskukseen.

Seuraavassa on tietoja järjestelmän muistimoduuleista:

- **DIMM-muistimoduulin tyyppi ja nopeus:** DDR4 ECC RDIMM
- **DIMM-käyttöjännite:** 1,2 V
- **Muistimoduulin taajuus:** 2 666 MT/s
- **Suorittimen malli:**
 - Intel Xeon Platinum -sarja
 - Intel Xeon Gold -sarja
 - Intel Xeon Silver -sarja
 - Intel Xeon Bronze -sarja

Liite B. Ubuntu-käyttöjärjestelmää koskevat täydentävät tiedot

Lenovo tarjoaa tietyissä maissa tai tietyillä alueilla asiakkaille mahdollisuuden tilata tietokoneita, joissa on esiasennettuna Ubuntu®-käyttöjärjestelmä.

Jos tietokoneessa on Ubuntu-käyttöjärjestelmä, lue seuraavat tiedot ennen tietokoneen käyttöä. Voit jättää huomioimatta tämän asiakirjan kaikki tiedot, jotka liittyvät Windows-pohjaisiin ohjelmiin, apuohjelmiin ja Lenovon esiasennettuihin sovelluksiin.

Lenovon rajoitetun takuun (LLW) käyttö

Tätä tuotetta koskevat Lenovon rajoitetun takuun version L505-0010-02 08/2011 ehdot. Rajoitettu takuu on saatavissa useilla kielillä seuraavassa verkkosivustossa. Lue Lenovon rajoitettu takuu seuraavassa osoitteessa:

http://www.lenovo.com/warranty/llw_02

Lenovon rajoitettu takuu on esiasennettuna myös tietokoneessa. Voit tarkastella Lenovon rajoitettua takuuta siirtymällä seuraavaan hakemistoon:

```
/usr/share/doc/lenovo-doc
```

Jos et löydä Lenovon rajoitettua takuuta (LLW) Web-sivustosta tai tietokoneelta, ota yhteyttä paikalliseen Lenovo-toimistoon tai -jälleenmyyjään ja pyydä painettu versio LLW:stä.

Ubuntu-ohjejärjestelmän käyttäminen

Ubuntu-ohjejärjestelmässä on tietoja Ubuntu-käyttöjärjestelmän käytöstä. Voit siirtyä ohjejärjestelmään Unitystä siirtämällä osoittimen käynnistyspalkkiin ja valitsemalla sitten **Ohje**-kuvakkeen. Jos et löydä **Ohje**-kuvaketta käynnistyspalkista, napsauta **Haku**-kuvaketta ja hae ohjetta hakusanalla ohje (Help).

Lisätietoja Ubuntu-käyttöjärjestelmästä on seuraavassa osoitteessa:

<http://www.ubuntu.com>

Tukitietojen saaminen

Jos tarvitset ohjeita, huoltopalveluja tai teknistä apua tai jos haluat lisätietoja Ubuntu-käyttöjärjestelmästä tai muista sovelluksista, ota yhteyttä Ubuntu-käyttöjärjestelmän tai sovelluksen toimittajaan. Jos tarvitset tietokoneen mukana toimitettujen laitteistokomponenttien huolto- ja tukipalveluja, ota yhteyttä Lenovoon. Lisätietoja yhteyden ottamisesta Lenovoon on *käyttöoppaassa* ja *Turvaohjeet, takuutiedot ja asennusopas* -julkaisussa.

Voit tutustua uusimpaan *käyttöoppaaseen* ja *Turvaohjeet, takuutiedot ja asennusopas* -julkaisuun seuraavassa osoitteessa:

<http://www.lenovo.com/support>

Huomautus: Saat lisätietoja RAID-kokoonpanon määrytyksestä Linux®-ympäristössä Linux-ohjelmiston toimittajalta.

Liite C. Tietoja määräyksistä

Uusimmat vaatimustenmukaisuustiedot ovat seuraavassa osoitteessa:

<http://www.lenovo.com/compliance>

Vientiluokitusta koskeva huomautus

Tämä tuote on Yhdysvaltain vientisäännösten (United States Export Administration Regulations, EAR) alainen tuote, jonka vientivalvontaluokitusnumero (Export Classification Control Number, ECCN) on 5A992.c. Tuote voidaan jälleenviedä kaikkiin maihin, joita ei ole mainittu vientisulkuun asetetut maat sisältävässä EAR E1 -maaluettelossa.

Tietoja sähkömagneettisesta säteilystä

Ilmoitus FCC (Federal Communications Commission) -säännösten mukaisuudesta

Seuraavat tiedot koskevat Lenovon PC-tietokoneiden tyyppejä 30BA, 30BB ja 30BU.

This equipment has been tested and found to comply with the limits for a Class B digital device, pursuant to Part 15 of the FCC Rules. These limits are designed to provide reasonable protection against harmful interference in a residential installation. This equipment generates, uses, and can radiate radio frequency energy and, if not installed and used in accordance with the instructions, may cause harmful interference to radio communications. However, there is no guarantee that interference will not occur in a particular installation. If this equipment does cause harmful interference to radio or television reception, which can be determined by turning the equipment off and on, the user is encouraged to try to correct the interference by one or more of the following measures:

- Reorient or relocate the receiving antenna.
- Increase the separation between the equipment and receiver.
- Connect the equipment into an outlet on a circuit different from that to which the receiver is connected.
- Consult an authorized dealer or service representative for help.

Lenovo is not responsible for any radio or television interference caused by using other than specified or recommended cables and connectors or by unauthorized changes or modifications to this equipment. Unauthorized changes or modifications could void the user's authority to operate the equipment.

This device complies with Part 15 of the FCC Rules. Operation is subject to the following two conditions: (1) this device may not cause harmful interference, and (2) this device must accept any interference received, including interference that may cause undesired operation.

Responsible Party:
Lenovo (United States) Incorporated
1009 Think Place - Building One
Morrisville, NC 27560
Phone Number: 919-294-5900



Ilmoitus kanadalaisen laitehyväksynnän (Industry Canada) luokan B mukaisuudesta

CAN ICES-3(B)/NMB-3(B)

Euroopan unionin vaatimustenmukaisuus

Yhteystiedot EU:ssa: Lenovo, Einsteinova 21, 851 01 Bratislava, Slovakia



Ilmoitus sähkömagneettista yhteensopivuutta koskevasta direktiivistä: Tämä tuote on niiden suojausvaatimusten mukainen, joista on säädetty EU:n neuvoston EMC-direktiivissä 2014/30/EU. Direktiivi koskee sähkömagneettista yhteensopivuutta koskevan jäsenvaltioiden lainsäädännön lähentämistä.

Tämä tuote on testattu, ja se täyttää eurooppalaisten standardien luokan B laitteille asetetut vaatimukset. Luokan B laitteille asetetut vaatimukset on tarkoitettu tarjoamaan riittävä suoja lähetykspalveluille asuinympäristöissä.

Ilmoitus radiolaitedirektiivistä: Tämä tuote on Euroopan parlamentin ja neuvoston radiolaitedirektiivin 2014/53/EU kaikkien vaatimusten ja pakollisten normien mukainen. Direktiivi koskee radiolaitteita koskevan jäsenvaltioiden lainsäädännön lähentämistä. Lausuma järjestelmän EU-säännöstenmukaisuudesta ja lausumat langattomien moduulien EU-säännöstenmukaisuudesta ovat saatavilla kokonaisuudessaan seuraavassa Internet-osoitteessa: <http://www.lenovo.com/eu-doc-workstations>

Lenovo ei voi ottaa vastuuta suojausten säilymisestä, mikäli laitteeseen tehdään muutoksia tai lisätään valinnaisia kortteja (osia), joita Lenovo ei ole suositellut.

Ilmoitus Saksan luokan B mukaisuudesta

Deutschsprachiger EU Hinweis:

Hinweis für Geräte der Klasse B EU-Richtlinie zur Elektromagnetischen Verträglichkeit

Dieses Produkt entspricht den Schutzanforderungen der EU-Richtlinie 2014/30/EU zur Angleichung der Rechtsvorschriften über die elektromagnetische Verträglichkeit in den EU-Mitgliedsstaaten und hält die Grenzwerte der Klasse B der Norm gemäß Richtlinie.

Um dieses sicherzustellen, sind die Geräte wie in den Handbüchern beschrieben zu installieren und zu betreiben. Des Weiteren dürfen auch nur von der Lenovo empfohlene Kabel angeschlossen werden. Lenovo übernimmt keine Verantwortung für die Einhaltung der Schutzanforderungen, wenn das Produkt ohne Zustimmung der Lenovo verändert bzw. wenn Erweiterungskomponenten von Fremdherstellern ohne Empfehlung der Lenovo gesteckt/eingebaut werden.

Deutschland:

Einhaltung des Gesetzes über die elektromagnetische Verträglichkeit von Betriebsmitteln

Dieses Produkt entspricht dem „Gesetz über die elektromagnetische Verträglichkeit von Betriebsmitteln“ EMVG (früher „Gesetz über die elektromagnetische Verträglichkeit von Geräten“). Dies ist die Umsetzung der EMV EU Richtlinie 2014/30/EU in der Bundesrepublik Deutschland.

Zulassungsbescheinigung laut dem Deutschen Gesetz über die elektromagnetische Verträglichkeit von Betriebsmitteln, EMVG vom 20. Juli 2007 (früher Gesetz über die elektromagnetische

Verträglichkeit von Geräten), bzw. der EMV EU Richtlinie 2014/30/EU (früher 2004/108/EC), für Geräte der Klasse B.

Dieses Gerät ist berechtigt, in Übereinstimmung mit dem Deutschen EMVG das EG-Konformitätszeichen - CE - zu führen. Verantwortlich für die Konformitätserklärung nach Paragraf 5 des EMVG ist die Lenovo (Deutschland) GmbH, Meitnerstr. 9, D-70563 Stuttgart.

Informationen in Hinsicht EMVG Paragraf 4 Abs. (1) 4:

Das Gerät erfüllt die Schutzanforderungen nach EN 55024 und EN 55032 Klasse B.

Tiedot langattoman yhteyden vaatimustenmukaisuudesta (Korea)

무선설비 전파 혼신 (사용주파수 2400 ~ 2483.5, 5725 ~ 5825 무선제품해당)
해당 무선설비가 전파혼신 가능성이 있으므로 인명안전과 관련된 서비스는 할 수 없음

Ilmoitus Japanin VCCI:n luokan B mukaisuudesta

この装置は、クラスB情報技術装置です。この装置は家庭環境で使用することを目的としていますが、この装置がラジオやテレビジョン受信機に近接して使用されると、受信障害を引き起こすことがあります。取扱書に従って正しい取り扱いをして下さい。

VCCI-B

Japania koskeva ilmoitus tuotteista, jotka liitetään virtalähteisiin, joissa on enintään 20 A:n sähkövirta vaihetta kohti

日本の定格電流が 20A/相 以下の機器に対する高調波電流規制
高調波電流規格 JIS C 61000-3-2 適合品

Verkkojohtoa koskeva huomautus (Japani)

The ac power cord shipped with your product can be used only for this specific product. Do not use the ac power cord for other devices.

本製品およびオプションに電源コード・セットが付属する場合は、それぞれ専用のものでありますので他の電気機器には使用しないでください。

Lenovo-tuotteiden huolto Taiwanissa

委製商/進口商名稱: 荷蘭商聯想股份有限公司台灣分公司
進口商地址: 台北市內湖區堤頂大道2段89號5樓
進口商電話: 0800-000-702 (代表號)

Ilmoitus näppäimistön ja hiiren hyväksynnästä (Taiwan)

本產品隨貨附已取得經濟部標準檢驗局認可之PS/2或USB的鍵盤與滑鼠一組

Euraasialainen vaatimustenmukaisuusmerkki



Äänilaitteita koskeva huomautus (Brasilia)

Ouvir sons com mais de 85 decibéis por longos períodos pode provocar danos ao sistema auditivo.

Tiedot langattoman yhteyden vaatimustenmukaisuudesta (Meksiko)

Advertencia: En Mexico la operación de este equipo está sujeta a las siguientes dos condiciones: (1) es posible que este equipo o dispositivo no cause interferencia perjudicial y (2) este equipo o dispositivo debe aceptar cualquier interferencia, incluyendo la que pueda causar su operación no deseada.

Muita määräyksiä koskeva ilmoitus

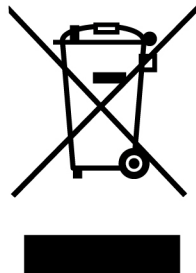
Lisätietoja virallisista määräyksistä on tietokoneen mukana toimitetussa *Viralliset määräykset* -asiakirjassa. Tietokoneen kokoonpanon ja tietokoneen ostomaan/-alueen mukaan tietokoneen mukana on ehkä toimitettu muita tulostettuja määräyksiä koskevia ilmoituksia. Kaikki virallisia määräyksiä koskevat ilmoitukset on saatavissa Lenovon tukisivustosta sähköisessä muodossa. Voit lukea asiakirjojen sähköisiä kopioita siirtymällä osoitteeseen <http://www.lenovo.com/support>.

Liite D. WEEE-direktiiviin ja kierrätykseen liittyviä tietoja

Lenovo rohkaisee tietotekniikkalaitteiden omistajia kierrättämään laitteensa vastuullisesti, kun niitä ei enää tarvita. Lenovo tarjoaa useita ohjelmia ja palveluja, joiden tarkoituksena on auttaa laitteiden omistajia kierrättämään tietotekniikkatuotteensa. Uusimmat ympäristötiedot ovat seuraavassa osoitteessa:

<http://www.lenovo.com/ecodeclaration>

Tärkeitä tietoja sähkö- ja elektroniikkalaiteromun kierrättämisestä



Lenovo-tuotteissa oleva WEEE-merkintä koskee maita, joissa on sähkö- ja elektroniikkaromun kierrättämistä koskevia säädöksiä (esimerkiksi Euroopan unionin WEEE-direktiivi ja Intian E-Waste Management Rules -säännöt). Sähkö- ja elektroniikkalaitteet merkitään sähkö- ja elektroniikkalaiteromusta (WEEE) annettujen paikallisten säädösten mukaisesti. Säädökset määrittävät kullakin alueella käytössä olevat käytettyjen laitteiden palautus- ja kierrätyskäytännöt. Tämä merkintä tuotteessa osoittaa, että tuotetta ei tule sen elinkaaren päässä hävittää yhdyskuntajätteen mukana, vaan sen sijaan se on kerättävä talteen käytössä olevien keräysjärjestelmien kautta.

Käytöstä poistettuja laitteita, jotka on merkitty sähkö- ja elektroniikkalaiteromua (EEE) koskevalla WEEE-merkinnällä, ei saa hävittää lajittelemattoman yhdyskuntajätteen mukana, vaan ne on käytettävissä olevien keräysresurssien mukaan toimitettava sähkö- ja elektroniikkalaiteromun palautus-, kierrätys- tai hyödyntämispisteisiin sen varmistamiseksi, että sähkö- ja elektroniikkalaitteiden mahdollisesti sisältämistä vaarallisista aineista aiheutuu mahdollisimman vähän haittaa ympäristölle ja ihmisten terveydelle. Lenovon sähkö- ja elektroniikkalaitteet (EEE) saattavat sisältää osia ja komponentteja, jotka määritellään elinkaaren päässä vaaralliseksi jätteeksi.

Sähkö- ja elektroniikkalaitteet sekä sähkö- ja elektroniikkalaiteromu (WEEE) voidaan toimittaa maksutta tuotteen myyjälle tai kenelle tahansa tukkumyyjälle, joka myy samankaltaisia sähkö- ja elektroniikkalaitteita, jotka toimivat niin kuin käytetty sähkö- ja elektroniikkalaitte tai sähkö- ja elektroniikkalaiteromu.

Lisätietoa sähkö- ja elektroniikkalaiteromun kierrättämisestä on seuraavassa osoitteessa:

<http://www.lenovo.com/recycling>

Unkaria koskevat WEEE-tiedot

Lenovo vastaa valmistajana Lenovon veloitteiden noudattamisesta syntyvistä kuluista Unkarin lain nro 197/2014 (VIII.1.) pykälän 12 momenttien (1)–(5) mukaan.

Kierrätykseen liittyviä tietoja Japanissa

Collecting and recycling a disused Lenovo computer or monitor

If you are a company employee and need to dispose of a Lenovo computer or monitor that is the property of the company, you must do so in accordance with the Law for Promotion of Effective Utilization of Resources. Computers and monitors are categorized as industrial waste and should be properly disposed of by an industrial waste disposal contractor certified by a local government. In accordance with the Law for Promotion of Effective Utilization of Resources, Lenovo Japan provides, through its PC Collecting and Recycling Services, for the collecting, reuse, and recycling of disused computers and monitors. For details, visit the Lenovo Web site at <http://www.lenovo.com/recycling/japan>. Pursuant to the Law for Promotion of Effective Utilization of Resources, the collecting and recycling of home-used computers and monitors by the manufacturer was begun on October 1, 2003. This service is provided free of charge for home-used computers sold after October 1, 2003. For details, visit the Lenovo Web site at <http://www.lenovo.com/recycling/japan>.

Disposing of Lenovo computer components

Some Lenovo computer products sold in Japan may have components that contain heavy metals or other environmental sensitive substances. To properly dispose of disused components, such as a printed circuit board or drive, use the methods described above for collecting and recycling a disused computer or monitor.

Disposing of disused lithium batteries from Lenovo computers

A button-shaped lithium battery is installed inside your Lenovo computer to provide power to the computer clock while the computer is off or disconnected from the main power source. If you need to replace it with a new one, contact your place of purchase or contact Lenovo for service. If you need to dispose of a disused lithium battery, insulate it with vinyl tape, contact your place of purchase or an industrial-waste-disposal operator, and follow their instructions. Disposal of a lithium battery must comply with local ordinances and regulations.

Kierrätykseen liittyviä tietoja Brasiliassa

Declarações de Reciclagem no Brasil

Descarte de um Produto Lenovo Fora de Uso

Equipamentos elétricos e eletrônicos não devem ser descartados em lixo comum, mas enviados à pontos de coleta, autorizados pelo fabricante do produto para que sejam encaminhados e processados por empresas especializadas no manuseio de resíduos industriais, devidamente certificadas pelos órgãos ambientais, de acordo com a legislação local.

A Lenovo possui um canal específico para auxiliá-lo no descarte desses produtos. Caso você possua um produto Lenovo em situação de descarte, ligue para o nosso SAC ou encaminhe um e-mail para: reciclar@lenovo.com, informando o modelo, número de série e cidade, a fim de enviarmos as instruções para o correto descarte do seu produto Lenovo.

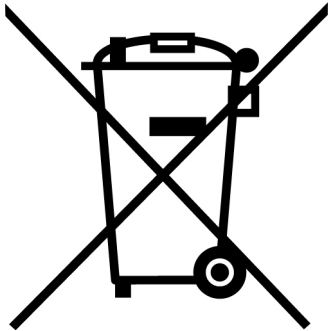
Akkujen kierrätykseen liittyviä tietoja Taiwanissa



廢電池請回收

Akkujen kierrätykseen liittyviä tietoja Euroopan unionissa

EU



Huomautus: Tämä merkki koskee vain Euroopan unionin (EU) jäsenmaita.

Akut tai akkujen pakkaukset on merkitty akkuja ja paristoja sekä hävitettäviä akkuja ja paristoja koskevan Euroopan unionin direktiivin 2006/66/EC mukaisesti. Kyseinen direktiivi määrittää Euroopan unionin alueella käytössä olevat käytettyjen akkujen ja paristojen palautus- ja kierrätyskäytännöt. Tämä merkintä akuissa osoittaa, että akkua ei tule sen elinkaaren päässä hävittää yhdyskuntajätteen mukana, vaan sen sijaan se on kerättävä talteen direktiivin ohjeiden mukaan.

Euroopan unionin direktiivin 2006/66/EC mukaisesti akuissa ja paristoissa on vaadittu merkki, joka osoittaa, että ne tulee kerätä talteen ja kierrättää elinkaaren päässä. Akussa oleva merkki voi sisältää myös akussa käytetyn metallin kemiallisen merkin (Pb lyijylle, Hg elohopealle ja Cd kadmiumille). Akkujen ja paristojen käyttäjät eivät saa hävittää akkuja ja paristoja lajittelemattoman yhdyskuntajätteen mukana, vaan ne on hävitettävä akuille ja paristoille tarkoitettun keräys-, kierrätys- ja käsittelyjärjestelmän kautta. Asiakkaan osallistuminen on tärkeä osa akkujen ja paristojen mahdollisten ympäristölle ja ihmisille aiheutuvien vaikutusten minimoimisessa, sillä akuissa ja paristoissa voi olla vaarallisia aineita.

Ennen kuin sähkö- ja elektroniikkalaitteita (EEE) poistetaan jätteenkeräykseen, paristoja tai akkuja sisältävien laitteiden käyttäjien on poistettava kyseiset paristot ja akut erillistä jätteenkeräystä varten.

Lenovo-tuotteiden litiumparistojen ja -akkujen hävittäminen

Lenovo-tuotteessa saattaa olla asennettuna litiumnappiparisto. Lisätietoja paristosta on tuotteen käyttöohjeissa. Jos paristo on vaihdettava uuteen, ota yhteyttä tuotteen myyjään tai Lenovoon. Jos sinun täytyy hävittää litiumparisto, eristä se eristysnauhalla, ota yhteyttä tuotteen myyjään tai jätelaitokseen ja noudata tämän ohjeita.

Lenovo-tuotteiden akkujen hävittäminen

Lenovo-laitteessa saattaa olla litiumioniakku tai nikkeli-metallihybridiaakku. Lisätietoja akusta on tuotteen käyttöohjeissa. Jos sinun täytyy hävittää akku, eristä se eristysnauhalla, ota yhteyttä Lenovon myyntiin tai huoltoon, tuotteen myyjään tai jätelaitokseen ja noudata tämän ohjeita. Lisätietoja on myös tuotteen käyttöoppaassa olevissa ohjeissa.

Tietoja oikeasta keräys- ja käsittelytavasta on seuraavassa osoitteessa:

<http://www.lenovo.com/environment>

Liite E. Vaarallisten aineiden rajoittamista koskeva direktiivi (RoHS)

Uusimmat ympäristötiedot ovat seuraavassa osoitteessa:

<http://www.lenovo.com/ecodeclaration>

Euroopan unionin RoHS

Tämä Lenovo-tuote ja sen osat (kuten kaapelit ja johdot) täyttävät direktiivin 2011/65/EU vaatimukset tietyjen vaarallisten aineiden käytön rajoittamisesta sähkö- ja elektroniikkalaitteissa ("RoHS recast" tai "RoHS 2").

Saat lisätietoja Lenovon maailmanlaajuisesta RoHS-vaatimustenmukaisuudesta siirtymällä seuraavaan osoitteeseen:

www.lenovo.com/rohs-communication

Kiinan RoHS

产品中有害物质的名称及含量

部件名称	有害物质					
	铅(Pb)	汞(Hg)	镉(Cd)	六价铬(Cr(VI))	多溴连苯(PBB)	多溴二苯醚(PBDE)
印刷电路板组件*	X	O	O	O	O	O
硬盘	X	O	O	O	O	O
光驱	X	O	O	O	O	O
内存	X	O	O	O	O	O
电脑I/O 附件	X	O	O	O	O	O
电源	X	O	O	O	O	O
键盘	X	O	O	O	O	O
鼠标	X	O	O	O	O	O
机箱/ 附件	X	O	O	O	O	O
电池	X	O	O	O	O	O

本表格依据 SJ/T 11364 的规定编制。
O: 表示该有害物质在该部件所有均质材料中的含量均在 GB/T 26572 规定的限量要求以下。
X: 表示该有害物质至少在该部件的某一均质材料中的含量超出 GB/T 26572 规定的限量要求。
注: 表中标记“X”的部件, 皆因全球技术发展水平限制而无法实现有害物质的替代。
印刷电路板组件*: 包括印刷电路板及其零部件、电容和连接器
根据型号的不同, 可能不会含有以上的所有部件, 请以实际购买机型为准

 在中华人民共和国境内销售的电子信息产品必须标识此标志, 标志内的数字代表在正常使用状态下的产品的环保使用期限

Turkin RoHS

The Lenovo product meets the requirements of the Republic of Turkey Directive on the Restriction of the Use of Certain Hazardous Substances in Waste Electrical and Electronic Equipment (WEEE).

Türkiye EEE Yönetmeliğine Uygunluk Beyanı

Bu Lenovo ürünü, T.C. Çevre ve Orman Bakanlığı'nın "Elektrik ve Elektronik Eşyalarda Bazı Zararlı Maddelerin Kullanımının Sınırlandırılmasına Dair Yönetmelik (EEE)" direktiflerine uygundur.

EEE Yönetmeliğine Uygundur.

Ukrainan RoHS

Цим підтверджуємо, що продукція Леново відповідає вимогам нормативних актів України, які обмежують вміст небезпечних речовин

Intian RoHS

RoHS compliant as per E-Waste (Management) Rules.

Taiwanin RoHS

單元	限用物質及其化學符號					
	鉛 (Pb)	汞 (Hg)	鎘 (Cd)	六價鉻 (Cr ⁺⁶)	多溴聯苯 (PBB)	多溴二苯醚 (PBDE)
印刷電路板組件	—	○	○	○	○	○
硬碟	—	○	○	○	○	○
光碟機	—	○	○	○	○	○
記憶體	—	○	○	○	○	○
電腦I/O配件	—	○	○	○	○	○
電源供應器	—	○	○	○	○	○
鍵盤	—	○	○	○	○	○
滑鼠	—	○	○	○	○	○
機殼/配件	—	○	○	○	○	○

備考1. "超出0.1 wt %" 及 "超出0.01 wt %" 係指限用物質之百分比含量超出百分比含量基準值。
備考2. "○" 係指該項限用物質之百分比含量未超出百分比含量基準值。
備考3. "—" 係指該項限用物質為排除項目。

Liite F. ENERGY STAR -merkin käyttöön oikeutetut tietokoneen mallit



ENERGY STAR® on Yhdysvaltain ympäristönsuojeluviraston (U.S. Environmental Protection Agency, EPA) ja energiainministeriön (U.S. Department of Energy) yhteistyöohjelma, jonka tavoitteena on vähentää kustannuksia ja edistää ympäristönsuojelua energiaa säästävien tuotteiden ja menettelytapojen avulla.

Lenovo tarjoaa asiakkailleen ENERGY STAR -vaatimusten mukaan suunniteltuja tuotteita. Jotkin seuraavien konetyyppien malleista ovat ENERGY STAR -ohjelman tietokoneille asettamien vaatimusten mukaisia tietokoneiden valmistusajankohtana: 30BA0007US ja 30BA0008US. Lisätietoja Lenovon tietokoneiden ENERGY STAR -luokituksista on seuraavassa osoitteessa:

<http://www.lenovo.com>

Käyttämällä ENERGY STAR -vaatimusten mukaisia tuotteita ja tietokoneesi virransyötön hallintaominaisuuksia vähennät sähkönkulutusta. Sähkön kulutuksen vähentäminen tuottaa rahallisia säästöjä sekä vähentää ympäristön saastumista ja kasvihuonekaasujen päästöjä.

Lisätietoja ENERGY STAR -ohjelmasta on seuraavassa osoitteessa:

<http://www.energystar.gov>

Lenovo rohkaisee asiakkaitaan säästämään energiaa kaikissa päivittäisissä toimissaan. Voit edistää tätä pyrkimystä asettamalla seuraavat virransyötön hallinnan asetukset, joita järjestelmä käyttää, kun tietokone on ollut käyttämättömänä tietyn ajan:

Taulukko 1. ENERGY STAR -vaatimusten mukaiset virranhallinta-asetukset

Windows 7- tai Windows 10 -käyttöjärjestelmä
<p>Virrankäyttösuunnitelma: oletusasetus</p> <ul style="list-style-type: none">• Sammuta näyttö: 10 minuutin kuluttua• Aseta tietokone lepotilaan: 25 minuutin kuluttua• Virranhallinnan lisäasetukset:<ul style="list-style-type: none">– Sammuta kiintolevyasemat: 20 minuutin kuluttua– Horrostila: Ei koskaan

Voit palauttaa tietokoneen lepotilasta normaaliin toimintatilaan painamalla mitä tahansa näppäimistön näppäintä.

Voit muuttaa virrankäyttöasetuksia seuraavasti:

1. Avaa Käynnistä- tai aloitusvalikko napsauttamalla Käynnistä- tai Aloita-painiketta.
2. Tee Windows-version mukaan jompikumpi seuraavista:
 - Windows 7: Valitse **Ohjauspaneeli**.

- Windows 10: Valitse **Windows-järjestelmä** → **Ohjauspaneeli**.
3. Tarkastele Ohjauspaneelia Suuret kuvakkeet- tai Pienet kuvakkeet -valinnalla ja napsauta sitten **Virranhallinta-asetukset**.
 4. Noudata näyttöön tulevia ohjeita.

Liite G. Huomioon otettavaa

Lenovo ei ehkä tarjoa tässä julkaisussa mainittuja tuotteita, palveluja tai ominaisuuksia kaikissa maissa. Saat lisätietoja Suomessa saatavana olevista tuotteista ja palveluista Lenovolta. Viittauksia Lenovon tuotteisiin, ohjelmiin tai palveluihin ei pidä tulkita niin, että ainoastaan näitä tuotteita, ohjelmia tai palveluja voidaan käyttää. Niiden asemesta on mahdollista käyttää mitä tahansa toiminnaltaan vastaavaa tuotetta, ohjelmaa tai palvelua, joka ei loukkaa Lenovon tekijänoikeutta tai muita lailla suojattuja oikeuksia. Haluttaessa käyttää yhdessä tämän tuotteen kanssa muita kuin Lenovon nimeämiä tuotteita, ohjelmia tai palveluja on niiden käytön arviointi ja tarkistus käyttäjän omalla vastuulla.

Lenovolla voi olla patentteja tai patenttihakemuksia, jotka koskevat tässä julkaisussa esitettyjä asioita. Tämän julkaisun hankinta ei anna mitään lisenssiä näihin patentteihin. Kirjallisia tiedusteluja voi tehdä osoitteeseen:

*Lenovo (United States), Inc.
1009 Think Place - Building One
Morrisville, NC 27560
U.S.A.
Attention: Lenovo Director of Licensing*

LENOVO TARJOAA TÄMÄN JULKAISUN ”SELLAISENAAN” ILMAN MITÄÄN NIMENOMAISESTI TAI KONKLUDENTTISESTI MYÖNNETTYÄ TAKUUTA, MUKAAN LUETTUINA TALOUDELLISTA HYÖDYNNETTÄVYYTTÄ, SOPIVUUTTA TIETTYYN TARKOITUKSEEN JA OIKEUKSIEN LOUKKAAMATTOMUUTTA KOSKEVAT KONKLUDENTTISESTI ILMAISTUT TAKUUT. Joidenkin maiden lainsäädäntö ei salli nimenomaisesti tai konkludenttisesti myönnettyjen takuiden rajoittamista, joten edellä olevaa rajoitusta ei sovelleta näissä maissa.

Tämä julkaisu voi sisältää teknisiä epätarkkuuksia ja painovirheitä. Julkaisun tiedot tarkistetaan säännöllisin väliajoin, ja tarpeelliset muutokset tehdään julkaisun uusiin painoksiin. Lenovo saattaa tehdä parannuksia tai muutoksia tässä julkaisussa kuvattuihin tuotteisiin ja/tai ohjelmiin milloin tahansa ilman ennakoilmoitusta.

Tässä julkaisussa kuvattuja tuotteita ei ole tarkoitettu käytettäväksi implantaatio- tai muissa elintoimintoja ylläpitävissä sovelluksissa, joissa toimintahäiriö saattaa aiheuttaa henkilövahingon tai kuoleman. Tämän julkaisun sisältämät tiedot eivät vaikuta Lenovon tuotteiden määrityksiin (spesifikaatioihin) tai takuisiin eivätkä muuta niitä. Mikään tässä julkaisussa oleva lausuma ei sisällä nimenomaisesti tai konkludenttisesti ilmaistua Lenovon tai kolmannen osapuolen teollis- ja tekijänoikeutta koskevaa lisenssiä, sitoumusta tai näiden loukkauksien varalta annettua suojausta. Kaikki tämän julkaisun tiedot perustuvat erityisympäristöissä saatuihin tuloksiin, ja ne esitetään esimerkkeinä. Muissa käyttöympäristöissä voidaan saada erilaisia tuloksia.

Lenovo pidättää itsellään oikeuden käyttää ja jakaa käyttäjiltä saamia tietoja parhaaksi katsomallaan tavalla niin, ettei siitä aiheudu lähettäjälle mitään velvoitteita.

Tässä julkaisussa olevat viittaukset muihin kuin Lenovon verkkosivustoihin eivät ole osoitus siitä, että Lenovo millään tavoin vastaisi kyseisten sivustojen sisällöstä tai käytöstä. Viittaukset on tarkoitettu vain helpottamaan lukijan mahdollisuuksia tutustua muihin sivustoihin. Kyseisten verkkosivustojen sisältämä aineisto ei sisälly tähän Lenovo-tuotteeseen tai sitä koskevaan aineistoon. Sivustojen käyttö on käyttäjän omalla vastuulla.

Kaikki julkaisun sisältämät suorituskykytiedot on määritetty testiympäristössä. Suorituskyky muissa toimintaympäristöissä saattaa poiketa merkittävästi ilmoitetuista arvoista. Osa mittauksista on saatettu tehdä kehitteillä olevissa järjestelmissä, eikä mikään takaa, että tulokset ovat samanlaiset yleisesti saatavana olevissa järjestelmissä. Lisäksi osa mittauksista on saatettu saada ekstrapolaation avulla. Todelliset

tulokset voivat poiketa ilmoitetuista arvoista. Julkaisun käyttäjien tulee tarkistaa tietojen soveltuvuus omassa erityisympäristössään.

Liite H. Tavaramerkit

Seuraavat nimet ovat Lenovo tavaramerkkejä Yhdysvalloissa ja/tai muissa maissa:

- Lenovo
- Lenovo-logo
- ThinkStation
- ThinkStation-logo
- ThinkVantage

Microsoft, Windows ja Windows Media ovat Microsoftin konserniyhtiöiden tavaramerkkejä.

Intel, Thunderbolt ja Xeon ovat Intel Corporationin tavaramerkkejä Yhdysvalloissa ja/tai muissa maissa.

Linux on Linus Torvaldsin rekisteröity tavaramerkki.

DisplayPort ja Mini DisplayPort ovat Video Electronics Standards Associationin tavaramerkkejä.

Ubuntu on Canonical Ltd:n rekisteröity tavaramerkki.

Muut yritysten, tuotteiden tai palvelujen nimet voivat olla muiden tahojen tavaramerkkejä.

Lenovo[™]