

ThinkStation®

P720 Felhasználói kézikönyv

Think

Lenovo™

Géptípusok: 30BA, 30BB és 30BU

Megjegyzés: Mielőtt ezt az információt és a vonatkozó terméket használná, feltétlenül olvassa el és ismerje meg a következőket: „Ezt olvassa el először: fontos biztonsági információk” oldalszám: v és G. függelék „Megjegyzések” oldalszám: 177.

Első kiadás (október 2017)

© Copyright Lenovo 2017.

KORLÁTOZOTT JOGOKRA VONATKOZÓ FIGYELMEZTETÉS: Ha az adatok vagy szoftverek a GSA (General Services Administration) irányelveinek megfelelő szerződés alapján kerültek átadásra, akkor a használatnak, sokszorosításnak vagy nyilvánosságra hozatalnak a GS-35F-05925 számú szerződés szerint kell történnie.

Tartalom

Ezt olvassa el először: fontos biztonsági információk v

A kézikönyv használatának megkezdése előtt	v
Szerviz és frissítések	v
Statikus elektromosság megakadályozása	vi
Tápkábelek és hálózati adapterek	vi
Hosszabbító kábelek és kapcsolódó eszközök	vii
Csatlakozók és dugaszolóaljzatok	vii
Külső eszközök	viii
Hőtermelés és a termék hűtése	viii
A számítógép elhelyezésével kapcsolatos figyelmeztetések	viii
Működési környezet	ix
Lézersugárással kapcsolatos megfelelési nyilatkozat	ix
Veszélyes tápenergiára vonatkozó nyilatkozat	x
Lítium korongelemmel kapcsolatos megjegyzés	x
Fülhallgatók, fejhallgatók vagy mikrofonos fejhallgató használata	xi
Tisztítás és karbantartás	xi

1. fejezetA termék áttekintése 1

A hardverelemek elhelyezkedése	1
Előlnézet	1
Hátulnézet	3
A számítógép összetevői	6
Az alaplapon található alkatrészek	7
Belső tároló meghajtók	9
Géptípusok és modellcímkek	11
A számítógép funkciói	11
A számítógép jellemzői	15
Programok	15
A számítógépen található programok elérése	15
A telepítésre kész programok telepítése (csak Windows 7)	16
A Lenovo-programok bemutatása	16

2. fejezetA számítógép használata 19

A számítógép regisztrálása	19
A számítógép hangerejének beállítása	19
Lemez használata	19
Utasítások az optikai meghajtó használatához	19
Lemez kezelése és tárolása	19
Lemez lejátszása és eltávolítása	20
Adatok rögzítése lemezre	20

Csatlakozás a hálózathoz	21
------------------------------------	----

3. fejezetA számítógép használata 23

A munkaterület elrendezése	23
Tükröződés és világítás	23
Szellőzés	23
Az elektromos csatlakozók elhelyezkedése és a kábelek hossza	23
Kényelem	23
Kisegítő lehetőségek	24
A számítógép tisztítása	27
Karbantartás	28
Alapvető karbantartási javaslatok	28
Bevált karbantartási gyakorlatok	28
A számítógép naprakész állapotban tartása	29
A számítógép mozgatása	29

4. fejezetBiztonság 31

A számítógép lezárása	31
Számítógép borítójának lezárása	31
Kensington stílusú kábelzár felszerelése	33
A biztonsági beállítások megtekintése és módosítása a Setup Utility programban	33
Jelszavak és Windows-fiókok használata	34
Az ujjlenyomat alapú hitelesítés használata	34
A borító jelenléti kapcsolójának használata	34
Tűzfalak használata	35
Adatok vírusvédelme	35
Az Smart USB Protection funkció használata	35
A mikrokódba ágyazott Computrace Agent szoftver	36
Platformmegbízhatósági modul (TPM)	36
Intel BIOS guard	36

5. fejezetRészletes konfigurálás . . . 37

Setup Utility program használata	37
Setup Utility program indítása	37
A Setup Utility program megjelenítési módjának módosítása	37
A Setup Utility program kezelőfelületi nyelvének módosítása	38
Eszköz engedélyezése vagy letiltása	38
A számítógép automatikus bekapcsolási funkciójának engedélyezése és letiltása	38
Az ErP LPS megfelelési mód engedélyezése és letiltása	38

A konfiguráció módosításának észlelésére szolgáló funkció engedélyezése és letiltása	39
A BIOS-beállítások módosítása új operációs rendszer telepítése előtt	40
BIOS jelszavak használata	40
Indítási eszköz kiválasztása	42
A ventilátorsebesség szintjének módosítása.	43
Kilépés a Setup Utility programból.	43
A BIOS frissítése és helyreállítása	43
A RAID konfigurálása	44
A RAID – bevezető	44
A RAID konfigurálása az Intel RSTe szolgáltatással	45
A RAID konfigurálása az AVAGO MegaRAID Configuration Utility alkalmazással.	46
A RAID konfigurálása a Intel Virtual RAID on CPU alkalmazással	49

6. fejezet Hibaelhárítás, diagnosztika és helyreállítás 53

Alapvető módszer a számítógéppel kapcsolatos problémák megoldásához	53
Hibaelhárítás	53
Indítási problémák.	53
Hangproblémák	54
CD vagy DVD lemezekkel kapcsolatos problémák	55
Időszaki problémák	56
A tároló meghajtóval kapcsolatos problémák	57
Ethernet LAN-problémák	57
Vezeték nélküli hálózati probléma	58
Bluetooth-problémák.	58
Teljesítménnyel kapcsolatos problémák	60
Soros csatlakozóval kapcsolatos probléma	61
USB-eszközzel kapcsolatos probléma.	61
Szoftverekkel és illesztőprogramokkal kapcsolatos problémák.	61
Problémák diagnosztizálása.	62
Helyreállítási információk	64

7. fejezet A hardverelemek eltávolítása és beszerelése 67

Statikus elektromosságra érzékeny eszközök kezelése.	67
A számítógép előkészítése és a számítógép borításának eltávolítása	67
Hardverelemek eltávolítása és beszerelése	68
Külső tartozékok	69
A rugalmas bővíthelyre szerelt eszköz	69

Az előről hozzáférhető tárolóhelyre szerelt tároló meghajtó	72
A több meghajtóhoz használható átalakító készletbe szerelt eszköz.	79
A rugalmas bővíthely kerete	90
Borítás jelenléti kapcsolója	92
A tároló meghajtó bővíthelyére szerelt 3,5 hüvelykes tároló meghajtó.	94
A tároló meghajtó bővíthelyére szerelt 2,5 hüvelykes tároló meghajtó.	99
A tároló meghajtó bővíthelyére szerelt, átalakítót használó 2,5 hüvelykes tároló meghajtó	104
M.2 szilárdtest alapú meghajtó	114
Tápegység szerelvény.	124
PCIe-kártya	126
Teljes hosszúságú PCIe-kártya	132
Super kondenzátormodul	135
Elülső ventilátor szerelvény	137
Hátsó ventilátor szerelvény	140
Memóriamodul	142
Korongelem	146
Wi-Fi-egységek	148
Az alkatrészcsere befejezése	153

8. fejezet Információk, sűgő és szerviz elérése 157

Információforrások	157
A felhasználói kézikönyv elérése különböző nyelveken	157
A Windows sűgőrendszere	157
Biztonság és jótállás.	157
Lenovo webhely	157
A Lenovo támogatási webhelye	158
Gyakran ismételt kérdések	158
Sűgő és szerviz	158
Szerviz hívása	158
Egyéb szolgáltatások használata	159
További szolgáltatások vásárlása.	159

A. függelék Rendszermemória sebessége 161

B. függelék Kiegészítő információk az Ubuntu operációs rendszerhez 163

C. függelék Szabályozással kapcsolatos információk 165

Exportosztályozási nyilatkozat	165
Elektronikus kisugárzással kapcsolatos figyelmeztetések	165

A Szövetségi Hírközlési Tanács (FCC) megfelelőségi nyilatkozata	165	Tajvanra vonatkozó akkumulátor-újrahasznosítási információk	171
Eurázsiai megfelelőségi jelzés	167	Az Európai Unióra vonatkozó akkumulátor- újrahasznosítási információk	171
Brazil hangos figyelmeztetés	167	E. függelékVeszélyes anyagok korlátozására vonatkozó (RoHS) direktíva173
Mexikói megfelelési nyilatkozat vezeték nélküli rádióhoz.	168	F. függelékTájékoztató az ENERGY STAR modellről175
Szabályozással kapcsolatos további információk	168	G. függelék Megjegyzések177
D. függelékWEEE- és újrahasznosítási információk.169	H. függelékVédjegyek179
Fontos WEEE-információk	169		
Japánra vonatkozó újrahasznosítási információk	170		
Brazíliára vonatkozó újrahasznosítási információk	170		

Ezt olvassa el először: fontos biztonsági információk

Ez a fejezet azokat a biztonsági információkat tartalmazza, amelyeket meg kell ismernie.

A kézikönyv használatának megkezdése előtt

Vigyázat!

A kézikönyv használatának megkezdése előtt fontos, hogy elolvassa és megértse a termékhez kapcsolódó biztonsági információkat. Tanulmányozza át ezt a fejezetet és a termékhez kapott Biztonsági, jótállási és telepítési kézikönyvben található biztonsági információkat. Ezen biztonsági információk elolvasása és megértése csökkenti a személyi sérülések és a termék károsodásának kockázatát.

Ha a *Biztonsági, jótállási és telepítési kézikönyv* egyetlen példánya sem áll rendelkezésére, akkor hordozható dokumentum formátumban (PDF) beszerezheti a következő címen található Lenovo® támogatási webhelyről: <http://www.lenovo.com/support>. A Lenovo támogatási webhelyén több nyelven is elérhető a *Biztonsági, jótállási és telepítési kézikönyv* és a *Felhasználói kézikönyv*.

Szerviz és frissítések

Ne kísérelje meg a termék önálló javítását, kivéve, ha az ügyfélszolgálat vagy a vonatkozó dokumentáció azt kéri. Csak felhatalmazott szervizzel dolgoztasson, amely rendelkezik az Ön termékének javításához szükséges jóváhagyással.

Megjegyzés: Egyes részegységeket a felhasználó is bővíthet vagy cserélhet. A bővítésekre gyakran mint opciókra hivatkozunk. A felhasználó által telepíthető cserealkatrészeket vásárló által cserélhető egységeknek (CRU) hívjuk. A Lenovo utasításokkal ellátott dokumentációt biztosít arról, hogy mikor megfelelő az ilyen opciók telepítése vagy a CRU cseréje. Mindenképpen pontosan kövesse az utasításokat, amikor ilyen alkatrészeket cserél vagy telepít. A tápfeszültség jelző „Off” állapota nem feltétlenül jelenti azt, hogy a berendezésben lévő feszültség szint nulla. Mielőtt leveszi a borítót a tápkábellel ellátott berendezésről, mindig győződjön meg arról, hogy kikapcsolta a tápellátást és a terméket kihúzta a tápforrásból. A CRU-król a következő részben talál további információt: 7. fejezet „A hardverelemek eltávolítása és beszerelése” oldalszám: 67. Ha bármilyen kérdése van vagy bármiben bizonytalan, lépjen kapcsolatba az ügyfélszolgálattal.

Annak ellenére, hogy a tápkábel kihúzása után nincs mozgó alkatrész a számítógépben, a biztonsága érdekében tartsa be a következő figyelmeztetéseket.

Vigyázat!



Tartsa távol a veszélyes, mozgó alkatrészekről az ujjait és a többi testrészét. Sérülés esetén azonnal forduljon orvoshoz.

Vigyázat!



Ne érjen a számítógép belsejében található forró alkatrészekhez. Egyes összetevők annyira felforrósodhatnak működés közben, hogy a megérintésük égési sérülést okozhat. A borítás felnyitása előtt kapcsolja ki, és húzza ki az elektromos hálózathoz a számítógépet, és várjon körülbelül tíz percet, hogy lehűljenek az alkatrészek.

Vigyázat!



A CRU cseréje után szerelje vissza a védőborításokat (többek között a számítógép borítását), és csak ezután csatlakoztassa az elektromos hálózathoz, illetve használja a gépet. Ez a lépés fontos: így megelőzhető az áramütés és (az egyébként rendkívül extrém körülmények között bekövetkező) váratlan tüzesetek.

Vigyázat!



A CRU-k cseréje során ügyeljen rá, hogy az éles felületek és a hegyes sarkok sérülést okozhatnak. Sérülés esetén azonnal forduljon orvoshoz.

Statikus elektromosság megakadályozása

A statikus elektromosság – bár ártalmatlan az emberre – komoly meghibásodásokat okozhat a számítógép alkatrészeiben és funkcióiban. A statikus elektromosságra érzékeny alkatrészek helytelen kezelése azok meghibásodását okozhatja. Amikor kicsomagol egy kiegészítőt vagy CRU alkatrészt, ne nyissa ki az alkatrészt tartalmazó, statikus elektromosság ellen védő zacskót, amíg az utasítások nem írják elő a telepítését.

Az kiegészítők vagy CRU-k kezelésekor, illetve amikor a számítógép belsejében valamilyen munkát végez, tartsa be az alábbi óvintézkedéseket, hogy elkerülje a statikus elektromosság okozta meghibásodásokat:

- Korlátozza mozgását. A mozgása statikus elektromosságot generálhat Ön körül.
- Mindig óvatosan kezelje az alkatrészeket. Az élénél fogja meg a kártyákat, a memóriamodulokat és az egyéb áramköri lapokat. Soha ne érintse meg a szabadon hagyott áramköri részeket.
- Akadályozza meg, hogy mások megérinthessék az alkatrészeket.
- Amikor statikus elektromosságra érzékeny kiegészítőt vagy CRU-alkatrészt telepít, legalább 2 másodpercig érintse hozzá az alkatrészt tartalmazó védőcsomagolást a bővítőnyílás fémtakarólemezehez vagy más, nem festett fémfelülethez a számítógépen. Ez csökkenti a statikus elektromosságot a csomagolásban és az Ön testében.
- Amikor lehetséges, vegye ki a statikus elektromosságra érzékeny alkatrészt a védőzacskójából, és egyből telepítse. Amikor erre nincs lehetőség, helyezze a csomagolást sima felületre, és tegye rá az alkatrészt.
- Ne tegye rá az alkatrészt a számítógép borítására vagy más fémfelületre.

Tápkábelek és hálózati adapterek

Csak a termék gyártója által szállított tápkábeleket és hálózati adaptereket használja. Ne használja a tápkábelt más eszközökhöz.

A tápkábelnek biztonsági szempontból jóváhagyottnak kell lennie. Németország esetében H05VV-F, 3G, 0,75 mm² vagy jobb lehet. A többi ország esetében a megfelelő típusok lesznek használva.

Ne tekerje a tápkábelt a hálózati adapter vagy más tárgy köré. Ha így tesz, a kábel kirojtosodhat, kirepedhet vagy hullámossá válhat. Ez pedig biztonsági kockázatot jelent.

A tápkábelt mindig úgy vezesse el, hogy ne tudjanak rálépni vagy megbotlani benne, és ne sértsék meg más tárgyak.

Óvja a folyadékoktól a tápkábeleket és a hálózati adaptereket. Ne hagyja például a tápkábelt vagy hálózati adaptert csapok, kádak, WC-k környékén, vagy folyékony tisztítószerrel tisztított padlón. A folyadék rövidzárlatot okozhat, különösen, ha a tápkábel vagy a hálózati adapter helytelen használat

következtében megfeszült. A folyadékok a tápkábel és/vagy a hálózati adapter csatlakozóinak fokozatos korrózióját is előidézhetik, ami végül túlmelegedéshez vezethet.

Ügyeljen rá, hogy az összes tápkábel-csatlakozó megfelelően és teljesen be legyen dugva a dugaljakba.

Ne használjon olyan hálózati adaptert, amelynek csatlakozóin korrózió jelei mutatkoznak, vagy amelynek bármely részén túlmelegedés jelei (például deformálódott műanyag) észlelhetők.

Ne használjon olyan tápkábelt, amelynek érintkezői a kábel bármely végén korrózió vagy túlmelegedés jeleit mutatják, illetve a tápkábel maga sérültnek tűnik valahol.

Hosszabbító kábelek és kapcsolódó eszközök

Győződjön meg arról, hogy a hosszabbító kábelek, a biztosítékok, a szünetmentes áramforrások és az áramelosztók megfelelnek a termék elektromos követelményeinek kezeléséhez. Soha ne terhelje túl ezeket az eszközöket. Ha áramelosztót használ, a terhelés nem haladhatja meg a tápvonal bemeneti névleges teljesítményét. Ha kérdései lennének a terheléssel, a tápkövetelményekkel és a bemeneti névleges teljesítménnyel kapcsolatban, kérjen tanácsot egy villanyszerelőtől.

Csatlakozók és dugaszolóaljzatok



Ha a számítógéphez használni kívánt aljzat (elektromos csatlakozó) sérültnek vagy korrodáltnak látszik, ne használja addig, amíg ki nem cserélteti azt egy képzett szakemberrel.

Ne görbítse el és ne módosítsa a csatlakozót. Ha a csatlakozó sérült, lépjen kapcsolatba a gyártóval és kérje a csatlakozó cseréjét.

Ne ossza meg az elektromos csatlakozót más, nagy energiaigényű otthoni vagy kereskedelmi berendezésekkel. A bizonytalan feszültség szint a számítógép, az adatok vagy a csatlakoztatott eszközök meghibásodását okozhatja.

Egyes termékek háromágú csatlakozóval vannak felszerelve. Az ilyen csatlakozó csak földelt elektromos csatlakozóba illeszkedik. Ez egy biztonsági funkció. Ne iktassa ki ezt a biztonsági funkciót azzal, hogy megpróbálja bedugni egy nem földelt csatlakozóaljba. Ha nem tudja bedugni a dugót a csatlakozóaljba, keressen egy villanyszerelőt, és kérjen tőle megfelelő átalakítót, vagy cseréltesse ki az aljzatot a biztonsági funkció fogadására kész változattal. Soha ne terhelje túl az elektromos csatlakozót. A teljes rendszerterhelés nem haladhatja meg a főáramkör névleges teljesítményének 80 százalékát. Ha kérdései lennének a terheléssel, valamint a főáramkör névleges teljesítményével kapcsolatban, akkor kérjen tanácsot egy villanyszerelőtől.

Győződjön meg arról, hogy a tápforrás aljzatának huzalozása megfelelő, könnyen elérhető és közel van a berendezéshez. A tápkábelt ne húzza ki teljes hosszúságban, mert az a kábel feszülését okozhatja.

Győződjön meg arról, hogy az elektromos csatlakozó megfelelő feszültséget és áramot biztosít a használni kívánt termék számára.

Ügyeljen, amikor a készüléket az elektromos csatlakozóhoz csatlakoztatja, vagy abból kihúzza.

Külső eszközök

Ne csatlakoztasson, és ne húzzon ki egyetlen külső kábelt sem (Universal Serial Bus (USB) kivételével) a számítógép bekapcsolt állapotában, különben a számítógép sérülését okozhatja. A csatlakoztatott eszközök lehetséges meghibásodásának elkerülése érdekében várjon legalább 5 másodpercig a számítógép kikapcsolása után, mielőtt kihúzza a külső eszközök kábeleit.

Hőtermelés és a termék hűtése



A számítógépek, a hálózati adapterek és más kiegészítők hőt termelnek bekapcsolt állapotban és az akkumulátorok töltésekor. Mindig kövesse az alábbi alapvető óvintézkedéseket:

- Ne tartsa a számítógépet, sem a hálózati adaptert, és a kiegészítőket sem hosszabb ideig az ölében, illetve egyéb testrésze közelében, a számítógép működése vagy az akkumulátor töltése idején! A számítógép, a hálózati adapter és számos kiegészítő is hőt termel az üzemszerű működés közben. A hosszas testkapcsolat kényelmetlenségérzést, esetleg égést okozhat a bőrön.
- Ne töltse az akkumulátort, és ne működtesse a számítógépet, a hálózati adaptert és a kiegészítőket sem tűzveszélyes folyadék közelében vagy robbanásveszélyes környezetben!
- A szellőzőnyílások, a ventilátorok és a hűtőbordák a biztonságos, kényelmes és megbízható üzemeltetést szolgálják. Véletlenül előfordulhat, hogy letakarja őket, ha a terméket ágyra, díványra, szőnyegre vagy más rugalmas anyagra helyezi. Soha ne akadályozza meg, ne fedje el, és ne gyengítse le ezeket a szolgáltatásokat.

Legalább három havonta ellenőrizze az asztali számítógépet, mennyi port gyűjtött össze. Mielőtt ezt megtenné, kapcsolja ki a tápfeszültséget, húzza ki a számítógép tápkábelét a falból, majd távolítsa el a ventilátoroknál és a borítók perforációinál összegyűlt piszkot. Ha külső piszok gyűlt össze, vizsgálja meg és távolítsa el a számítógép belsejéből is a piszkot, beleértve a hűtőbordát, a tápegység ventilátorait, és az egyéb ventilátorokat is. A borító felnyitása előtt mindig kapcsolja ki a gépet és húzza ki a tápkábelt. Ha lehet, nagy forgalmú helytől két lábnál közelebbi távolságra ne üzemeltesse a gépet. Ha ilyen közel kell üzemeltetnie számítógépet nagy forgalmú helyhez, gyakrabban ellenőrizze, és szükség szerint gyakrabban tisztítsa a számítógépet.

A biztonság és a számítógép optimális teljesítménye érdekében kövesse az alábbi alapvető megelőző lépéseket az asztali számítógép esetén:

- Ha a számítógép a tápellátáshoz csatlakozik, mindig legyen zárva a borítása.
- Rendszeresen ellenőrizze, hogy nem gyűlt-e fel túl sok kosz a számítógép külsején.
- Távolítsa el a ventilátorokon és az előlap illesztéseinek felgyűlt koszt. Ha erősen szennyezett környezetben vagy nagy forgalmú helyen használja a számítógépet, akkor gyakrabban kell azt megtisztítani.
- Ne akadályozza a légáram útját és ne takarja el a szellőzőnyílásokat.
- Ne tartsa és ne működtesse a számítógépet bútorzaton belül, mivel ez a túlmelegedés kockázatával jár!
- A számítógépben a légáram hőmérséklete nem haladhatja meg a 35 °C-ot (95 °F)!
- Ne telepítsen légszűrő eszközöket! Megzavarhatják a megfelelő hűtést.

A számítógép elhelyezésével kapcsolatos figyelmeztetések

A nem megfelelően elhelyezett számítógép veszélyes lehet a gyermekekre.

- A számítógépet stabil és alacsony, illetve rögzített bútorra helyezze.
- Ne helyezze el a bútor széléhez közel a számítógépet.
- Gyermek ne érhesse el a számítógép vezetékét.
- Bizonyos tárgyak (például a játékok) felkelthetik a gyermekek figyelmét. Ne legyenek ilyen tárgyak a számítógép közelében.

Ha a fenti biztonsági óvintézkedések nem valósíthatók meg teljesen, ne hagyjon egyedül gyermekeket a helyiségben.

Működési környezet

A számítógép használatához ideális környezet 10 °C–35 °C (50 °F–95 °F) közötti, miközben a páratartalom tartománya 35% és 80% közötti. Ha a számítógépet 10 °C-nál (50 °F) alacsonyabb hőmérsékleten tárolja vagy szállítja, a használat előtt hagyjon időt arra, hogy a lehűlt számítógép lassan érje el az optimális 10 °C–35 °C (50 °F–95 °F) közötti üzemi hőmérsékletet. Ez akár két órát is igénybe vehet különleges feltételek esetén. Ha nem hagyja, hogy a használat előtt a számítógép hőmérséklete elérje az optimális üzemi hőmérsékletet, javíthatatlan hibát okozhat a számítógépben.

Ha lehetséges, jól szellőző, száraz és közvetlen napsugárzástól védett helyre tegye a számítógépet.

Tartsa távol a számítógéptől az elektromos berendezéseket, például az elektromos ventilátort, rádiót, nagy teljesítményű aktív hangszórókat, légkondicionálót és mikrohullámú sütőt, mivel az ilyen berendezések által gerjesztett erős mágneses mezők károsíthatják a monitort és a meghajtón tárolt adatokat.

Ne tegyen semmilyen italt a számítógép fölé vagy mellé, illetve a csatlakoztatott eszközökre. Ha a folyadék ráömlik vagy belefolyik a számítógépbe vagy a csatlakoztatott eszközbe, rövidzárlatot vagy más meghibásodást okozhat.

Ne egyen és ne dohányozzon a billentyűzet felett. A billentyűzetre hulló darabok meghibásodást okozhatnak.

Lézersugárzással kapcsolatos megfelelési nyilatkozat

Vigyázat!



Lézeres termékek (pl. CD-ROM meghajtók, DVD meghajtók, száloptikás készülékek vagy adókészülékek) telepítésekor ügyeljen a következőkre:

- **Ne távolítsa el a burkolatokat. A lézeres termék burkolatának eltávolítása veszélyes lézersugárzást okozhat. A készülék nem tartalmaz javítható alkatrészeket.**
- **A kezelő- vagy beállítószervek előírásától eltérő használata veszélyes sugárzást okozhat.**



VESZÉLY!

Egyes lézeres termékek beépített 3A vagy 3B osztályú lézerdiódát tartalmazhatnak. Ügyeljen a következőre:

Lézersugárzás-veszély nyitott állapotban. Ne nézzen a sugárba, és optikai eszközökkel se nézzen bele közvetlenül. Ne nyúljon a sugárba.

Veszélyes tápenergiára vonatkozó nyilatkozat



A számítógép borításának, illetve a fenti címkével ellátott alkatrészeknek az eltávolítása előtt húzza ki az összes tápkábelt az elektromos csatlakozókból.

A fenti címkével ellátott alkatrészeket NE szerelje szét. Az ilyen alkotórészek nem tartalmaznak javítható alkatrészeket.

A termék használata biztonságos. A látható címkével ellátott alkatrészek azonban veszélyes feszültséget, áramerősséget vagy energiaszintet használnak. Az ilyen összetevők szétszerelése tűzveszélyes lehet, és akár halált is okozhat. Ha úgy véli, probléma van az ilyen alkatrészekkel, akkor forduljon szakemberhez.

Lítium korongelemmel kapcsolatos megjegyzés



Az elem nem megfelelő cseréje robbanásveszélyt okozhat.



A lítium korongelem cseréjekor csak azzal azonosat vagy a gyártó által javasolt cseretípust használjon. Az elem lítiumot tartalmaz, és felrobbanhat a nem megfelelő használat, kezelés vagy leselejtezés következtében. A lítium korongelem lenyelése fulladást vagy – mindössze két órán belül – súlyos belső égési sérüléseket eredményezhet, illetve akár halált is okozhat.

Tartsa távol a gyermekektől az elemeket. Ha egy személy lenyeli vagy valamilyen testnyílásába helyezi a lítium korongelemet, azonnal forduljon orvoshoz.

Ne:

- Dobja vagy merítse vízbe
- Melegítse 100 °C (212 °F) fölé.
- Javítsa vagy szedje szét
- Tegye ki nagyon alacsony légnyomásnak
- Hagyja nagyon meleg környezetben
- Törje össze, szúrja meg vagy gyújtsa meg

Az elemet a helyi rendelkezéseknek és szabályoknak megfelelően dobja ki.

A következő nyilatkozat az USA Kalifornia államának felhasználóira vonatkozik.

Perklorátra vonatkozó tájékoztatás Kalifornia esetében:

A mangándioxid lítium korongelemet tartalmazó termékek perklorátot tartalmazhatnak.

Perklorát (vegyi anyag) – különleges kezelésre lehet szükség. Lásd: <http://www.dtsc.ca.gov/hazardouswaste/perchlorate/>.

Fülhallgatók, fejhallgatók vagy mikrofonos fejhallgató használata

- Ha a számítógépen fejhallgató- és audió vonalkimeneti csatlakozó is van, mindig a fejhallgató-csatlakozót használja a fülhallgatók, fejhallgatók vagy mikrofonos fejhallgató csatlakoztatására. Azonban a fejhallgató-csatlakozó nem támogatja a mikrofonos fejhallgató mikrofonját.
- Ha a számítógépen mikrofonos fejhallgatóhoz használható csatlakozó és audió vonalkimeneti csatlakozó is van, mindig a mikrofonos fejhallgató csatlakozóját használja a fülhallgatók, fejhallgatók vagy mikrofonos fejhallgató csatlakoztatására.

Vigyázat!



A fej- vagy fülhallgatóból eredő túlzott hangerő halláscsökkenést okozhat. Az equalizer maximálisra állítása megnöveli a fej- és fülhallgató kimeneti feszültségét és a hangerőt. Ezért a hallásának védelme érdekében állítsa az equalizert a megfelelő szintre.

Veszélyes lehet, ha túl sok ideig használ fej- vagy fülhallgatót nagy hangerő mellett, amennyiben a fej- vagy fülhallgató kapcsainak kimeneti feszültsége nem felel meg az EN 50332-2 szabványban rögzített műszaki adatoknak. Számítógépe fejhallgatójának kimeneti csatlakozója eleget tesz az EN 50332-2 szabvány 7. alpontjában leírtaknak. Ez a leírás 150 mV értékre korlátozza a számítógép szélessávú, valódi RMS kimeneti feszültségét. A halláscsökkenés elleni védekezést segíti, ha meggyőződik arról, hogy az Ön által használt fej- vagy fülhallgató megfelel-e az EN 50332-2 (7. Limits alpont) szabványnak vagy a 75 mV-os szélessávú karakterisztikának. Az EN 50332-2 szabványtól eltérő fejhallgató használata veszélyes lehet a túlzott hangerő miatt.

Ha Lenovo számítógépe fej- vagy fülhallgatóval érkezik (egyetlen készletként), a fej- vagy fülhallgató és a számítógép együttes kombinációja eleget tesz az EN 50332-1 szabványban leírt követelményeknek. Ha ettől eltérő fej- vagy fülhallgatót használ, győződjön meg arról, hogy eleget tesz-e az EN 50332-1 szabvány (6.5 Limitation alpont) előírásainak. Az EN 50332-1 szabványtól eltérő fejhallgató használata veszélyes lehet a túlzott hangerő miatt.

Tisztítás és karbantartás

Tartsa tisztán számítógépét és munkaterületét. A számítógép tisztítása előtt zárja le a rendszert, majd húzza ki a tápkábelt. Ne spricceljen semmilyen folyadékot sem közvetlenül a számítógépre, és ne használjon tűzveszélyes anyagot tartalmazó mosószert a számítógép tisztításához. Permetezze a mosószert egy puha rongyra, és azzal törölje le a számítógép felületeit.

1. fejezet A termék áttekintése

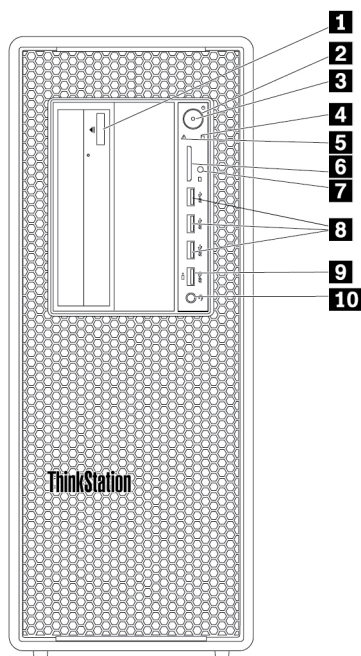
Ez a fejezet a számítógéppel kapcsolatos alapvető információkat tartalmazza.

A hardverelemek elhelyezkedése

Ez a rész a számítógép hardverelemeinek helyéről nyújt tájékoztatást.

Előnézet

Megjegyzés: A számítógép hardverelemei némileg eltérhetnek az ábrán látható alkatrészeketől.



1. ábra Elülső csatlakozó, kezelőszerv és jelzőfények

1 Optikai meghajtó kiadó/bezáró gombja (egyes modelleken áll rendelkezésre)	2 Főkapcsoló
3 Tápellátás jelzőfénye	4 Tárolómeghajtó működését jelző fény
5 Jeldiagnosztikai LED jelzőfény	6 SD-kártyahely
7 Fényelektromos érzékelő	8 USB 3.0 csatlakozók (3)
9 Always On USB 3.0 csatlakozó	10 Fejhallgató-csatlakozó

Megjegyzés: A ThinkStation® embléma lapjának elhelyezkedése módosítható a számítógép elején. Ha az oldalára fekteti a számítógépet, akkor az embléma lapját kissé kihúzhatja. Forgassa el a lapot az óramutató járásával ellentétes irányba 90 fokkal, majd tolja vissza a helyére.

1 Optikai meghajtó kiadó/bezáró gombja (egyes modelleken áll rendelkezésre)

A gombot megnyomva adhatja ki vagy zárhatja be az optikai meghajtó tálcáját.

2 Főkapcsoló

A számítógép bekapcsolásához nyomja meg a bekapcsológombot. Ha a számítógép nem válaszol, akkor kapcsolja ki a számítógépet (ehhez négy másodpercnél hosszabb ideig tartsa lenyomva a főkapcsolót).

3 Tápellátás jelzőfénye

Ha a tápellátás jelzőfénye világít, a számítógép be van kapcsolva.

4 Tároló meghajtó működését jelző fény

Ez a jelzőfény a belső tároló meghajtók (pl. a merevlemez-meghajtók vagy a szilárdtestalapú meghajtók) állapotát jelzi.

Világít: A tároló meghajtók működnek, és adatátvitel van folyamatban.

Nem világít (ha a számítógép be van kapcsolva): A tároló meghajtók nem működnek, vagy nincs adatátvitel.

5 Jeldiagnosztikai LED jelzőfény

Nem világít (ha a számítógép be van kapcsolva): a rendszer nem észlel hibát vagy problémát a számítógéppel a normál működés során.

Világít: a rendszer a normál működés során a számítógép súlyos hibáját észleli.

Villog: a rendszer a normál működés során a számítógép hibáját vagy problémáját észleli.

6 SD-kártyahely

A kártyahelyre SD- (Secure Digital) kártyát helyezhet, így hozzáférhet a kártyán lévő adatokhoz.

7 Fényelektromos érzékelő

Ez az érzékelő észleli az okostelefonon telepített Lenovo PC Diagnostics alkalmazás által küldött fényjeleket. Ha a rendszer észlel ilyen jelet, akkor a fényelektromos érzékelő jelzése alapján a számítógép elküldi az észlelt hiba részleteit az okostelefonra, így a felhasználó megállapíthatja, pontosan milyen hibáról van szó.

8 USB 3.0-csatlakozó (3)

A csatlakozóval USB-kompatibilis eszköz (pl. USB-billentyűzet, -egér, -tároló meghajtó vagy -nyomtató) csatlakoztatható.

9 Always On USB 3.0-csatlakozó

A csatlakozóval USB-kompatibilis eszköz (pl. USB-billentyűzet, -egér, -tároló meghajtó vagy -nyomtató) csatlakoztatható. Ha a tápkábel csatlakoztatva van, akkor is feltöltheti a csatlakoztatott USB-eszközöket, ha a számítógép hibernált módban vagy kikapcsolt állapotban van. Ha az Always On USB csatlakozási funkció le van tiltva, engedélyezze a Power Manager programból. A Power Manager program megnyitásával kapcsolatban lásd a következő részt: „A számítógépen található programok elérése” oldalszám: 15. Az Always On USB-csatlakozó engedélyezéséről további információkat a Power Manager program súgójában talál.

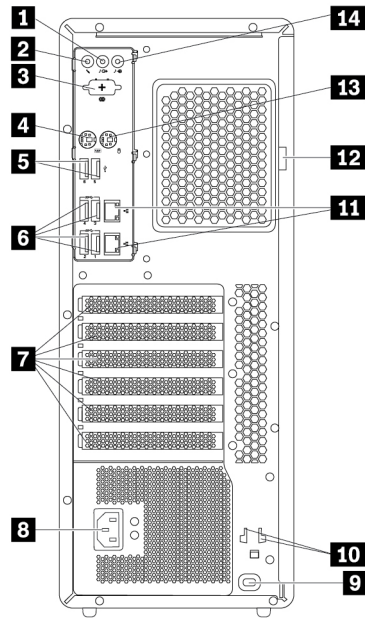
10 Fejhallgató-csatlakozó

A csatlakozóval fejhallgató csatlakoztatható a számítógéphez.

Hátulnézet

A számítógép hátlapján található néhány csatlakozó esetében színkódok segítenek annak megállapításában, hogy melyik kábelt hová kell csatlakoztatni a számítógépen.

Megjegyzés: A számítógép hardverelemei némileg eltérhetnek az ábrán látható alkatrészekről.



2. ábra Hátnézet

1 Audio vonal-ki csatlakozó	2 Mikrofoncsatlakozó
3 Választható soros csatlakozó	4 PS/2 billentyűzetcsatlakozó
5 USB 2.0 csatlakozók (2)	6 USB 3.0 csatlakozók (4)
7 PCI/PCIe-kártya helye*	8 Tápkábel-csatlakozó
9 Biztonsági zár nyílása	10 Kulcs helyek
11 Ethernet csatlakozók (2)	12 Lakatfül
13 PS/2 egér csatlakozó	14 Audio vonal-be csatlakozó

Megjegyzések: *A megfelelő PCI- (Peripheral Component Interconnect)/PCI-Express- (PCIe) kártyahelyre különálló grafikus kártya vagy hálózati adapter telepíthető. Ha ilyen kártyát telepít, akkor ne a számítógép megfelelő csatlakozóit használja, hanem a kártyán lévő csatlakozókat. Így optimalizálható a teljesítmény. Az előre beszerelt kártyák a számítógépmodelltől függően eltérhetnek. Egy vagy több grafikus kártya telepítésével elérhetővé tehetők az alábbi csatlakozók:

- Digital Visual Interface- (DVI) csatlakozó
- DisplayPort®-csatlakozó
- Mini DisplayPort®-csatlakozó

DisplayPort csatlakozó

A csatlakozóval nagy teljesítményű vagy közvetlen vezérlésű monitor, valamint más kompatibilis eszköz csatlakoztatható.

DVI monitorcsatlakozó

A csatlakozóval DVI-monitor vagy más kompatibilis eszköz csatlakoztatható.

Mini DisplayPort-csatlakozó

A csatlakozóval nagy teljesítményű vagy közvetlen vezérlésű monitor, valamint más kompatibilis eszköz csatlakoztatható. A Mini DisplayPort-csatlakozó a DisplayPort-csatlakozó miniatűr változata.

1 Audio vonalkimeneti csatlakozó

Az audio vonalkimeneti csatlakozón keresztül audiojelek küldhetők a számítógépről külső eszközökre (például fejhallgatókra).

2 Mikrofoncsatlakozó

Mikrofon számítógéphez történő csatlakoztatására szolgál, amikor hangfelvételt kíván csinálni, illetve amikor beszéd-felismerő szoftvert használ.

3 Választható soros csatlakozó

A csatlakozóval külső modem, soros nyomtató vagy más, 9 tűs soros csatlakozót használó eszköz csatlakoztatható.

4 PS/2-billentyűzetcsatlakozó

A csatlakozóhoz PS/2-billentyűzet (Personal System/2) csatlakoztatható.

5 USB 2.0-csatlakozók (2)

A csatlakozóval USB-kompatibilis eszköz (pl. USB-billentyűzet, -egér, -tároló meghajtó vagy -nyomtató) csatlakoztatható.

6 USB 3.0-csatlakozók (4)

A csatlakozóval USB-kompatibilis eszköz (pl. USB-billentyűzet, -egér, -tároló meghajtó vagy -nyomtató) csatlakoztatható.

7 PCI/PCIe-kártya helye

A számítógép teljesítményének további javítása érdekében PCI- vagy PCIe-kártyákat telepíthet ide. Az ide előre beszerelt kártyák a számítógépmodelltől függően eltérhetnek.

8 Tápkábel-csatlakozó

A tápkábelt a számítógéphez csatlakoztatva a tápellátást biztosíthatja.

9 Biztonsági zár nyílása

A Kensington stílusú kábelzár biztonsági zár nyílásához csatlakoztatásával a számítógép biztonságát javíthatja. További információ: „Kensington stílusú kábelzár felszerelése” oldalszám: 33.

10 Kulcshelyek

A kulcshelyekhez a számítógép-borítás zárjához tartozó kulcstartót csatlakoztassa.

11 Ethernet-csatlakozók (2)

A csatlakozóhoz a helyi hálózat (LAN) használatát lehetővé tevő Ethernet-kábelt csatlakoztathat.

Megjegyzés: A számítógép FCC (Federal Communications Commission) B osztály keretein belüli működését 5-ös kategóriájú Ethernet-kábel használatával biztosíthatja.

12 Lakatfül

A lakattal lezárhatja, illetve rögzítheti a számítógépet. További információ: „Számítógép borítójának lezárása” oldalszám: 31.

13 PS/2-egércsatlakozó

A csatlakozóval PS/2-egeret, hanyattegeret vagy más mutatóeszközt csatlakoztathat.

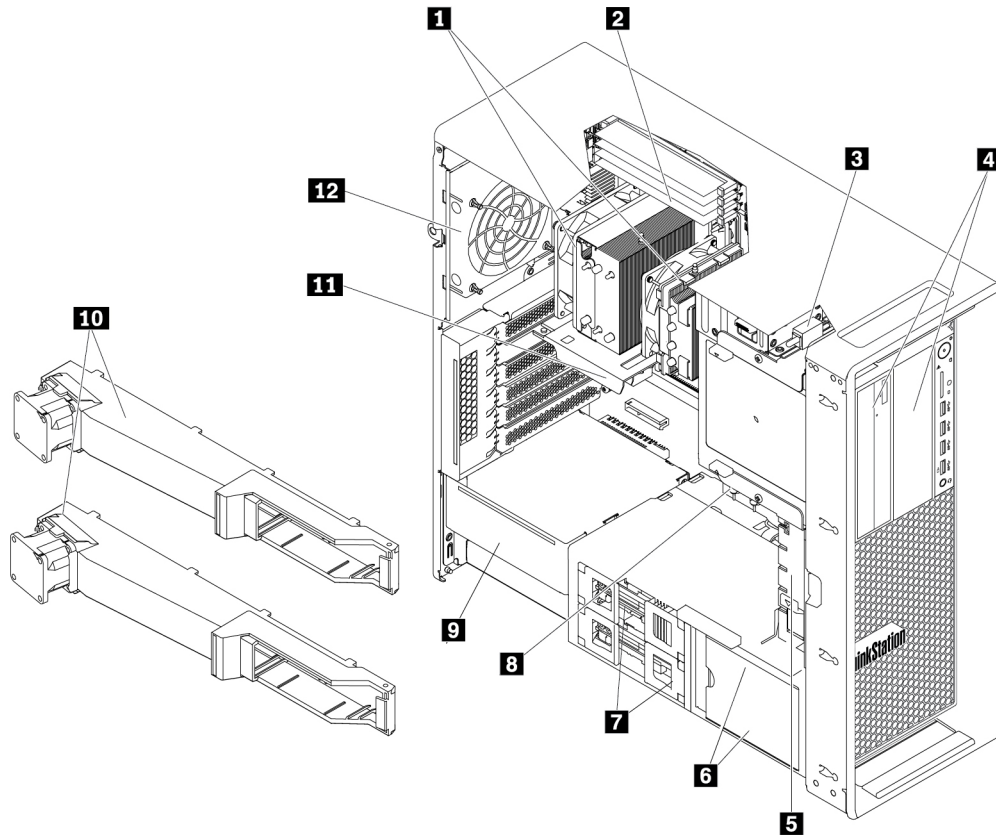
14 Audio vonalbemeneti csatlakozó

Az audio vonalbemeneti csatlakozóval külső hangeszközökről (például sztereorendszerrel) érkező audiojeleket fogadhat. Külső audioeszköz csatlakoztatásakor vezetékes kapcsolat jön létre az eszköz audiókimeneti csatlakozója és a számítógép audiobemeneti csatlakozója között.

A számítógép összetevői

Megjegyzések:

- Modelltől függően a számítógépe eltérhet az illusztráción látottaktól.
- A számítógép borításának eltávolításához lásd: „A számítógép előkészítése és a számítógép borításának eltávolítása” oldalszám: 67.



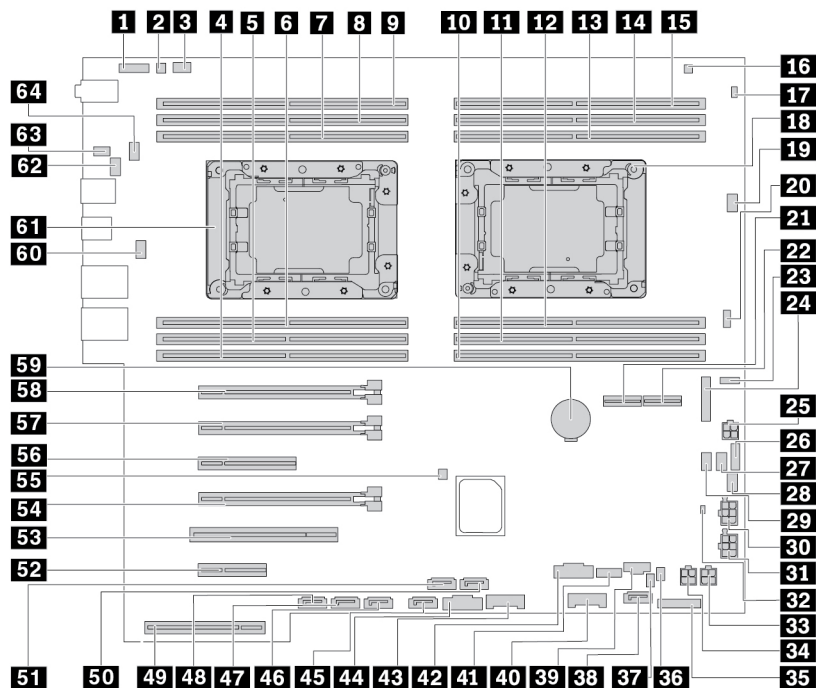
3. ábra Alkotórészek elhelyezkedése

1 Hűtőborda és ventilátorszerelvények*	2 Memóriamodulok*
3 Borító jelenlétét figyelő (ismert behatolásjelzőként is) kapcsoló	4 Rugalmas bővítőhelyek*
5 Elülső ventilátor szerelvény	6 Tárolómeghajtók, illetve tárolómeghajtó-bővítőhelyek borítása*
7 Tárolómeghajtók*	8 M.2 szilárdtestalapú meghajtó tartója
9 Tápegység-szerelvény	10 Memória légterelői
11 PCI/PCIe-kártya*	12 Hátsó ventilátor szerelvény

*A konfiguráció a számítógépmoddeltől függően eltér.

Az alaplapon található alkatrészek

Megjegyzés: Az alaplap némileg eltérhet az ábrán láthatótól.



4. ábra Alaplap alkatrészeinek elhelyezkedése

1 Elülső audiocsatlakozó	2 Belső hangszóró csatlakozója
3 1. memóriaventilátor csatlakozója	4 2. mikroprocesszor 1. memóriahelye
5 2. mikroprocesszor 5. memóriahelye	6 2. mikroprocesszor 3. memóriahelye
7 2. mikroprocesszor 4. memóriahelye	8 2. mikroprocesszor 6. memóriahelye
9 2. mikroprocesszor 2. memóriahelye	10 1. mikroprocesszor 2. memóriahelye
11 1. mikroprocesszor 6. memóriahelye	12 1. mikroprocesszor 4. memóriahelye
13 1. mikroprocesszor 3. memóriahelye	14 1. mikroprocesszor 5. memóriahelye
15 1. mikroprocesszor 1. memóriahelye	16 Hőérzékelő csatlakozója
17 Borító jelenléti kapcsolójának csatlakozója (behatolásjelző kapcsoló csatlakozója)	18 1. mikroprocesszor
19 Mikroprocesszor 1. ventilátorcsatlakozója	20 Vakcsatlakozási szerelvény (BCA) 3. csatlakozója
21 1. M.2 szilárdtestalapú meghajtó helye	22 2. M.2 szilárdtestalapú meghajtó helye
23 VROC-csatlakozó	24 Titkosításmegbízhatósági modul (TCM) csatlakozója
25 4 tűs tápcsatlakozó (optikai meghajtóhoz)	26 Négyjegyű diagnosztikai kijelző csatlakozója
27 Optikai meghajtó 1. ventilátorcsatlakozója	28 Elülső ventilátorszerelvény csatlakozója
29 Optikai meghajtó 2. ventilátorcsatlakozója	30 1. 6 tűs tápcsatlakozó (grafikus kártyához)

31 2. 6 tűs tápcsatlakozó (grafikus kártyához)	32 Belső tároló meghajtó működését jelző fény csatlakozója
33 4 tűs tápcsatlakozó (tároló meghajtóhoz)	34 4 tűs tápcsatlakozó (tároló meghajtóhoz)
35 Előlap csatlakozó	36 BCA 2 csatlakozó
37 BCA 1 csatlakozó	38 SATA 6 csatlakozó
39 Thunderbolt™-vezérlő csatlakozó	40 2. elülső USB 3.0-csatlakozó
41 Belső USB 2.0 csatlakozó	42 Bővített USB 3.0-csatlakozó
43 1. elülső USB 3.0-csatlakozó	44 Tizenöt az egyben kártyaolvasó csatlakozója
45 SATA 4 csatlakozó	46 SATA 3 csatlakozó
47 SATA 2 csatlakozó	48 SATA 1 csatlakozó
49 Tápegység csatlakozója	50 SATA 5 csatlakozó
51 eSATA/SATA csatlakozó	52 PCIe 3.0 x4-kártyahely (6. PCI-kártyahely)
53 5. PCI-kártyahely	54 PCIe 3.0 x16-kártyahely (4. PCI-kártyahely)
55 CMOS törlése/Helyreállítás jumper	56 PCIe 3.0 x8-kártyahely (3. PCI-kártyahely)
57 PCIe 3.0 x16-kártyahely (2. PCI-kártyahely)	58 PCIe 3.0 x16-kártyahely (1. PCI-kártyahely)
59 Korongelem	60 2. memóriaventilátor csatlakozója
61 2. mikroprocesszor (egyres modellekhez áll rendelkezésre)	62 Hátsó ventilátorszerelvény csatlakozója
63 Soros port (COM1) csatlakozója	64 Mikroprocesszor 2. ventilátorcsatlakozója

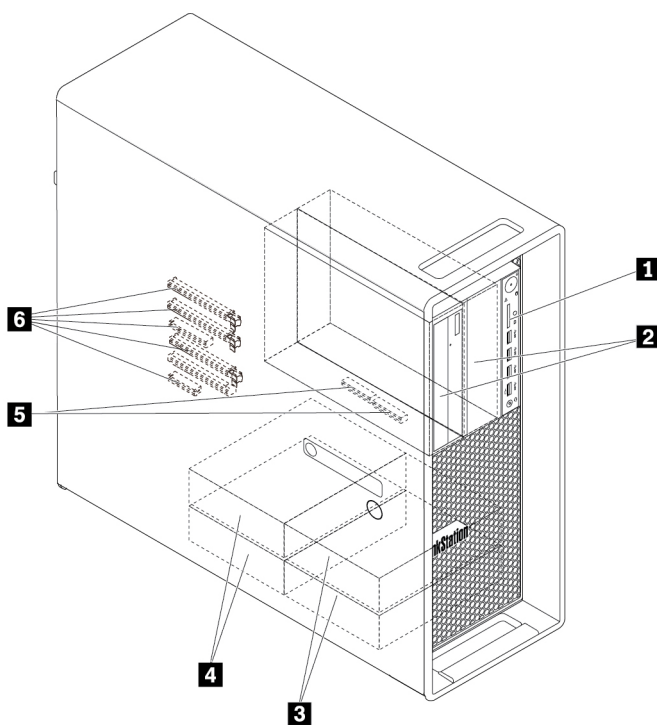
Belső tárolómeghajtók

A belső tárolómeghajtókat a számítógép adatok tárolására és beolvasására használja. Meghajtókat azért adnak a számítógéphez, hogy a számítógép tárolókapacitását növeljék, illetve a számítógépet más típusú adathordozók olvasására felkészítsék. A belső tárolómeghajtók beszerelése rekeszekbe történik.

A belső tárolómeghajtók eltávolításakor vagy beszerelésekor jegyezze fel az egyes rekeszek által támogatott meghajtók típusát és méretét, és helyesen csatlakoztassa a szükséges kábeleket. A számítógép belső tárolómeghajtóinak eltávolításáról, illetve telepítéséről szóló útmutató a következő témakör megfelelő szakaszában található: 7. fejezet „A hardverelemek eltávolítása és beszerelése” oldalszám: 67.

A következő ábra a tárolómeghajtó bővítőhelyeinek elhelyezkedését mutatja.

Megjegyzés: A számítógép hardverelemei némileg eltérhetnek az ábrán látható alkatrészekről.



5. ábra A tárolómeghajtó bővítőhelyeinek elhelyezkedése

1 Kártyaolvasó (SD-kártyához)	2 Rugalmas bővítőhelyek (2)
3 Választható tárolómeghajtó-bővítőhelyek (2)	4 Tárolómeghajtó-bővítőhelyek (2)
5 Meghajtóhelyek az M.2 szilárdtestalapú meghajtóhoz (2)	6 PCIe-helyek (5)

1 Kártyaolvasó

Egyes modellekben telepített SD-kártya található.

2 Rugalmas bővítőhelyek (2)

A számítógépmodelltől függően a következő eszközök lehetnek telepítve a rugalmas bővítőhelyekre:

- Rugalmas modul

A számítógépmodelltől függően a következő összetevők lehetnek telepítve a rugalmas modulba:

- 15 az 1-ben kártyaolvasó
- Külső eSATA- (external Serial Advanced Technology Attachment) csatlakozó
- Négyjegyű diagnosztikai kijelző
- Institute of Electrical and Electronics Engineers (IEEE) 1394-csatlakozó
- Vékony optikai meghajtó
- Thunderbolt adapterkészlet

- Előlről hozzáférhető tárolóhely

- Több meghajtóhoz használható átalakítókészlet

A számítógépmodelltől függően a következő alkatrészek lehetnek telepítve a több meghajtóhoz használható átalakítókészletbe:

- Belső tárolómeghajtó (pl. merevlemez-meghajtó, hibrid meghajtó vagy szilárdtestalapú meghajtó)
- Vékony optikai meghajtó

- Optikai meghajtó

- Vékony optikai meghajtó adaptere

3 Választható tárolómeghajtó-bővítőhelyek (2)

A tárolómeghajtó-bővítőhelyekre merevlemez-meghajtók, szilárdtestalapú meghajtók vagy hibrid meghajtók telepíthetők.

Megjegyzés: Ha tárolómeghajtót szeretne telepíteni a **3** választható tárolómeghajtó-bővítőhelyre, vegye fel a kapcsolatot a Lenovo ügyfélszolgálatával.

4 Tárolómeghajtó-bővítőhelyek (2)

A tárolómeghajtó-bővítőhelyekre merevlemez-meghajtók, szilárdtestalapú meghajtók vagy hibrid meghajtók telepíthetők.

5 Meghajtóhelyek az M.2 szilárdtestalapú meghajtóhoz (2)

Egyes modellekben egy vagy két M.2 szilárdtestalapú meghajtó található.

6 PCIe-helyek (5)

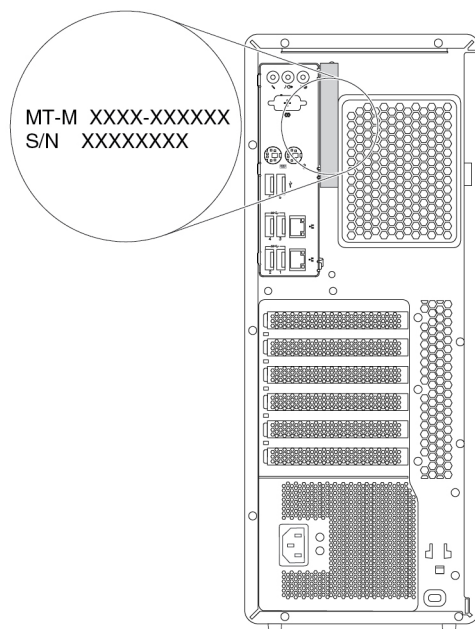
A PCIe-kártyahelyekre kompatibilis PCIe-kártyák és PCIe-szilárdtestalapú meghajtók telepíthetők.

Géptípusok és modellcímkek

A típus- és modellcímke azonosítja a számítógépet. Amikor segítséget kér a Lenovótól, a támogatási szakember a típus és a modell alapján azonosítja a számítógépet, és így gyorsabban tud szolgáltatást nyújtani.

Az alábbi képen egy típus- és modellcímke látható.

Megjegyzés: A számítógép hardverelemei némileg eltérhetnek az ábrán látható alkatrészeketől.



6. ábra Géptípusok és modellcímkek

A számítógép funkciói

Az adott számítógépmoddeltől függően lehet, hogy egyes funkciók eltérnek vagy nem érhetők el.

Információk a számítógépről

- A számítógéppel kapcsolatos alapvető információkat (pl. a mikroprocesszorra és a memóriára vonatkozó adatokat) a következő módon tekintheti meg:
 1. A Start menü megnyitásához kattintson a Start gombra.
 2. A Microsoft® Windows® operációs rendszer verziójától függően hajtsa végre az alábbi lépések egyikét:
 - Windows 7 esetén: Kattintson jobb gombbal a **Számítógép** lehetőségre, majd kattintson a **Tulajdonságok** menüpontra.
 - Windows 10 esetén: Kattintson a **Gépház** → **Rendszer** → **Névjegy** lehetőségre.
- A számítógép eszközeiről (például az optikai meghajtóról és a hálózati adatterről) részletes információkat kaphat a következő módon:
 1. A Windows verziójától függően kövesse a megfelelő eljárást:
 - Windows 7 esetén: A Start gombra kattintva nyissa meg a Start menüt. Kattintson jobb gombbal a **Számítógép** lehetőségre, majd kattintson a **Tulajdonságok** menüpontra.

- Windows 10 esetén: Kattintson jobb gombbal a Start gombra a Start helyi menü megnyitásához.
2. Kattintson az **Eszközkezelő** lehetőségre.
 3. Keresse meg az eszközt az **Eszközkezelő**, kattintson rá kétszer, és tekintse meg az eszköz tulajdonságait. Adja meg a rendszergazdai jelszót, vagy a rendszer kérésére erősítse meg.

Memória

Legfeljebb 12 DDR4 (dupla adatsebességű 4) hibajavítási kódú (ECC) regisztrált kétsoros memóriamodul (RDIMMs)

Tároló meghajtók

A számítógépe a következő típusú tároló meghajtókat támogatja:

- Merevlemez-meghajtó
- Hibrid meghajtó (rendelkezésre áll egyes modelleken)
- M.2 szilárdtestalapú meghajtó (rendelkezésre áll egyes modelleken)
- Optikai meghajtó (rendelkezésre áll egyes modelleken)
- SD-kártya (egyes modelleken áll rendelkezésre)
- Szilárdtestalapú meghajtó (rendelkezésre áll egyes modelleken)

A következő módon nézheti meg, mennyi hely van a tároló meghajtón:

1. A Windows verziójától függően kövesse a megfelelő eljárást:
 - Windows 7 esetén: A Start gombra kattintva nyissa meg a Start menüt. Kattintson jobb gombbal a **Számítógép** lehetőségre, majd kattintson a **Kezelés** menüpontra.
 - Windows 10 esetén: Kattintson jobb gombbal a Start gombra a Start helyi menü megnyitásához.
2. Kattintson a **Lemezkezelés** elemre, és kövesse a képernyőn megjelenő utasításokat.

Videós funkciók

- PCIe 3.0 x16-kártyahelyek az alaplapon a különálló grafikus kártyához
- A diszkrét grafikus kártyán lévő videocsatlakozók:
 - DVI-csatlakozó (rendelkezésre áll egyes modelleken)
 - DisplayPort-csatlakozó (rendelkezésre áll egyes modelleken)
 - Mini DisplayPort-csatlakozó (rendelkezésre áll egyes modelleken)

Audiofunkciók

A beépített hangvezérlő a következő csatlakozókat és eszközöket támogatja a számítógépén:

- Audio vonalbemeneti csatlakozó
- Audio vonal-ki csatlakozó
- Fejhallgató-csatlakozó
- Belső hangszóró
- Mikrofoncsatlakozó

Bemenet/kimenet (I/O) szolgáltatások

- 100/1000 Mbps Ethernet-csatlakozó

- Audiocsatlakozók (audio vonalbemeneti csatlakozó, audio vonalkimeneti csatlakozó, mikrofoncsatlakozó és fejhallgató-csatlakozó)
- Képernyő-csatlakozók (DisplayPort-csatlakozó, DVI-csatlakozó és Mini DisplayPort-csatlakozó) (grafikus kártyánként változó)
- Választható 9 tűs soros csatlakozó
- PS/2-billentyűzetcsatlakozó
- PS/2 egér csatlakozó
- USB csatlakozók

Bővítés

- Rugalmas bővítőhelyek
- Tárolómeghajtó-bővítőhelyek
- Meghajtóhelyek az M.2 szilárdtestalapú meghajtóhoz
- Memóriahelyek
- Egy PCI kártyahely
- Egy PCIe 3.0 x4-kártyahely
- Egy PCIe 3.0 x8-kártyahely
- Három PCIe 3.0 x16-kártyahely
- SD-kártyahely

Tápegység

A számítógép az alábbi tápegységek egyikével érkezik:

- 690 wattos automata feszültségérzékelős tápegység
- 900 wattos automata feszültségérzékelős tápegység

Vezeték nélküli kiegészítők

A számítógépmoddeltől függően a következő vezeték nélküli szolgáltatások támogatottak:

- Vezeték nélküli LAN
- Bluetooth

Rendszerfelügyeleti szolgáltatások

- Bekapcsoláskori önteszt (POST) hardverteszt-eredményeinek tárolása
- Desktop Management Interface (DMI)

A Desktop Management Interface segítségével a felhasználók megtekinthetik a számítógép különböző információit. Ilyen információ a processzor típusa, a telepítés dátuma, a számítógéphez csatlakozó nyomtatók és perifériák, a tápforrások vagy a karbantartási előzmények adatai.

- ErP LPS megfelelési mód

Az energiával kapcsolatos termékekre (ErP) vonatkozó szabályozás legalacsonyabb energiaállapotnak (LPS) megfelelési üzemmódja csökkenti a számítógép alvó vagy kikapcsolt állapotában az energiafelhasználást. További információ: „Az ErP LPS megfelelési mód engedélyezése és letiltása” oldalszám: 38.

- Intel® Standard Manageability (ISM)

Az Intel Standard Manageability különféle, a számítógép hardvereivel és belső vezérlőprogramjával kapcsolatos funkciókat biztosít. Ennek köszönhetően a cégek számára egyszerűbbé és olcsóbbá válik a számítógépek felügyelete, karbantartása, frissítése, fejlesztése és javítása.

- Intel Active Management Technology (Intel AMT)

Az Intel Active Management Technology – az Intel-platform által biztosított különféle funkciókon, illetve a harmadik felek kezelési és biztonsági alkalmazásain keresztül – lehetővé teszi, hogy a rendszergazdák vagy a felügyelt szervizszolgáltatók távolról könnyen ellenőrizhessék, kijavíthassák, illetve megvédhessék a hálózat számítógépeit.

- Intel Rapid Storage Technology enterprise (Intel RSTe)

Az Intel RSTe konfigurációs segédprogrammal bizonyos Intel-lapkakészlettel rendelkező alaplapot használó számítógépek esetén konfigurálható a RAID (Redundant Array of Independent Disks). A segédprogram a SATA- (Serial Advanced Technology Attachment) eszközökkel rendelkező számítógépek esetén a RAID 0, 1, 5 és 10 szintet támogatja.

- Preboot Execution Environment (PXE)

A Preboot Execution Environment lehetővé teszi a számítógépek hálózati adatterről történő indítását. Ez a megoldás független a számítógépek adattároló-eszközökről (például merevlemez-meghajtóról) vagy telepített operációs rendszerrel történő indításától.

- System Management (SM) basic input/output system (BIOS) és SM szoftver

Az SMBIOS-specifikáció a BIOS adatstruktúráit és hozzáférési módjait határozza meg. Ez azt jelenti, hogy a felhasználók vagy az alkalmazások az adott számítógépre vonatkozó információkat tárolhatnak vagy olvashatnak be.

- Wake on LAN (WOL)

A Wake on LAN egy Ethernet hálózati szabvány, amely lehetővé teszi, hogy egy hálózati üzenet segítségével kapcsolják be vagy indítsák a számítógépet. Az üzenetet általában az adott helyi hálózat egy másik számítógépén futó program küldi.

- Windows Management Instrumentation (WMI)

A Windows Management Instrumentation különböző bővítményeket tartalmaz a Windows illesztőprogram-modellhez. Olyan rendszerfelületet biztosít, amelyen keresztül adatokat és értesítéseket küldhetnek a kezelt alkotórészek.

Biztonsági funkciók

- Eszköz engedélyezése és letiltása
- USB-csatlakozók egyenkénti engedélyezése és letiltása
- Vírusirtó program
- BIOS-jelszavak és Windows-fiókok a számítógép jogosulatlan használatának megelőzésére
- A mikrokódba ágyazott Computrace Agent szoftver
- Borító jelenléti kapcsolója (más néven behatolásjelző kapcsoló)
- Ujjlenyomattal történő hitelesítés (rendelkezésre áll egyes modelleken)
- Tűzfalak
- Intel BIOS guard
- Intelligens USB-védelem (Smart USB Protection) funkció
- Indítási sorrend vezérlése
- Indítás billentyűzet vagy egér nélkül
- A számítógép borításán található kulcsos zár támogatása (egyedülállóan áll rendelkezésre)
- Kensington stílusú kábelzár támogatása
- Lakatfűl támogatása
- Platformmegbízhatósági modul (TPM)

Előre telepített operációs rendszer

A számítógépen Windows 7 vagy Windows 10 operációs rendszer van előre telepítve. A Lenovo további operációs rendszereket is megnevezhet, amelyek kompatibilisek a számítógéppel. Ha szeretné állapítani, hogy egy operációs rendszer kompatibilitása tanúsított vagy vizsgált-e, akkor látogasson el az operációs rendszer szállítójának webhelyére.

A számítógép jellemzői

Ez a rész felsorolja a számítógép fizikai műszaki adatait.

Méretek

- Szélesség: 175 mm (6,89 hüvelyk)
- Magasság: 446 mm (17,56 hüvelyk)
- Mélység: 485 mm (19,09 hüvelyk)

Tömeg

Maximális konfiguráció a szállításkor: 24 kg (52,91 font)

Környezet

- Levegőhőmérséklet:
 - Működés során: 10 °C (50 °F) vagy 35 °C (95 °F)
 - Tárolás az eredeti csomagolásban: -40 °C (-40 °F) vagy 60 °C (140 °F)
 - Tárolás csomagolás nélkül: -10 °C (14 °F) vagy 60 °C (140 °F)
- Páratartalom:
 - Működés során: 10% – 80% (nem kicsapódó)
 - Tárolás során: 10% – 90% (nem kicsapódó)
- Magasság:
 - Működés során: -15,2 m (-50 láb) vagy 3 048 m (10 000 láb)
 - Tárolás során: -15,2 m (-50 láb) vagy 10 668 m (35 000 láb)

Elektromos bemenet

- Bemeneti feszültség: 100–240 V AC
- Bemeneti frekvencia: 50/60 Hz

Programok

Ez a rész tájékoztatást nyújt a számítógépen található programokról.

A számítógépen található programok elérése

Megjegyzés: Windows 7 esetén az adott modelltől függően előfordulhat, hogy egyes Lenovo-programok telepítésre készen érhetők el, és a felhasználónak kell telepíteni őket. A programok azután már elérhetők és használhatók.

A programok a következőképpen érhetők el a számítógépen:

- A Windows kereső segítségével:
 1. A Windows verziójától függően kövesse a megfelelő eljárást:

- Windows 7 esetén: A Start gombra kattintva nyissa meg a Start menüt, és írja be a program nevét a keresőmezőbe.
 - Windows 10 esetén: Írja be a program nevét a Start gomb mellett található keresőmezőbe.
2. A találatok között a kívánt program nevére kattintva elindíthatja az alkalmazást.
- A Start menüből vagy a Vezérlőpultról:
 1. A Windows verziójától függően kövesse a megfelelő eljárást:
 - Windows 7 esetén: A Start gombra kattintva nyissa meg a Start menüt. Ha nem látható a program neve, akkor a **Minden program** elemre kattintva jelenítse meg a programok listáját. Azután a megfelelő program nevére kattintva elindíthatja az alkalmazást.
 - Windows 10 esetén: A Start gombra kattintva nyissa meg a Start menüt. Azután a megfelelő program nevére kattintva elindíthatja az alkalmazást.
 2. Ha a program neve nem jelenik meg a Start menüben, akkor a Vezérlőpultról érheti el az alkalmazást.
 - a. A Start menü megnyitásához kattintson a Start gombra.
 - b. A Windows verziójától függően kövesse a megfelelő eljárást:
 - Windows 7 esetén: Kattintson a **Vezérlőpult** lehetőségre.
 - Windows 10 esetén: Kattintson a **Windows Rendszer → Vezérlőpult** elemre.
 - c. Állítsa a Vezérlőpult nézetét Kis ikonok vagy Nagy ikonok nézetre, majd kattintson a kívánt program nevére annak elindításához.

A telepítésre kész programok telepítése (csak Windows 7)

Egy telepítésre kész program Windows 7 operációs rendszeren való telepítéséhez tegye a következőket:

1. Nyissa meg a Lenovo ThinkVantage® Tools programot. Lásd: „A számítógépen található programok elérése” oldalszám: 15.
2. A programok ikonjainak megtekintéséhez kattintson a **Nézet → Csempék** lehetőségre.
3. A szürke színű ikonok alatti utasítások alapján keresse meg a kívánt program ikonját. Azután kattintson duplán az ikonra a program telepítéséhez.

A Lenovo-programok bemutatása

Ez a rész az operációs rendszerben megtalálható fontosabb Lenovo-programokról nyújt tájékoztatást.

Megjegyzés: Az adott modelltől függően előfordulhat, hogy az alábbi programok némelyike nem érhető el a számítógépen.

- **Fingerprint Manager Pro** vagy **ThinkVantage Fingerprint Software** (Windows 7)

A Fingerprint Manager Pro vagy ThinkVantage Fingerprint Software lehetővé teszi az ujjlenyomat-olvasó használatát. A bizonyos billentyűzeteken rendelkezésre álló integrált ujjlenyomat-olvasó lehetővé teszi az ujjlenyomat rögzítését, majd társítását a bekapcsolási jelszóval, a merevlemez jelszavával és a Windows jelszóval. Ennek eredményeképp az ujjlenyomat-hitelesítés kiváltja a jelszók használatát, és egyszerű és biztonságos felhasználói hozzáférést tesz lehetővé.

- **Lenovo Companion** (Windows 10)

A számítógép legjobb szolgáltatásainak és képességeinek könnyen elérhetőnek és könnyen használhatóknak kell lenniük. A Lenovo Companion segítségével azok lesznek. A Lenovo Companion használatával a következőket teheti:

- Optimalizálhatja a számítógép teljesítményét, figyelheti a számítógép állapotát, és kezelheti a frissítéseket.
- Elérheti a felhasználói útmutatót, ellenőrizheti a jótállás állapotát, és megtekintheti a számítógéphez tartozó kellékeket.
- Különbőféle útmutatókat olvashat, böngészhet a Lenovo fórumaiban, és a megbízható forrásokból származó cikkek és blogok révén folyamatosan értesülhet a legfrissebb technológiai hírekről.

A Lenovo Companion exkluzív Lenovo-tartalmakat biztosít, amelyek részletes tájékoztatást nyújtanak a számítógép által kínált lehetőségekről.

- **Lenovo PC Experience** (Windows 7)

Ez a program a különböző programok egyszerű elérhetővé tételével megkönnyíti és biztonságosabbá teszi munkáját.

Megjegyzés: A program nem található az összes programot tartalmazó listában vagy a keresőmezővel. A használatához lépjen a Vezérlőpultba. A Vezérlőpultban váltson kategóriánézetre, kattintson a **Hardver és hang** → **Eszközök és nyomtatók** elemre, majd kattintson duplán a számítógép nevével jelzett eszközre.

- **Lenovo ID** (Windows 10)

A Lenovo ID programmal létrehozhatja és kezelheti a Lenovo ID azonosítót. A Lenovo ID-vel valamennyi Lenovóval kapcsolatos szolgáltatáshoz egyetlen fiókon keresztül kapcsolódhat. A Lenovo ID-vel gyors és egyszerű a hitelesítés – és már élvezheti is a Lenovo különféle szolgáltatásait. Ilyen szolgáltatások például a következők: internetes vásárlás, alkalmazásletöltések, az eszközök személyre szabott támogatása, a különleges promóciós ajánlatok vagy a Lenovo-fórumok.

- **Lenovo PowerENGAGE** (Windows 7)

A Lenovo PowerENGAGE program energiagazdálkodási funkciókat biztosít.

- **Lenovo Solution Center** (Windows 7)

A Lenovo Solution Center program lehetővé teszi a számítógéppel kapcsolatos problémák elhárítását és megoldását. A maximális rendszerteljesítmény elérése érdekében javaslatokkal és tanácsokkal ötvözi a diagnosztikai tesztek, a rendszerrel kapcsolatos információk gyűjtését, valamint a biztonsági állapottal és a támogatással kapcsolatos információkat.

- **Lenovo ThinkVantage Tools** (Windows 7)

A Lenovo ThinkVantage Tools program egyszerű hozzáférést biztosít számos eszközhöz, amelyek megkönnyítik és biztonságosabbá teszik munkáját.

- **Recovery Media** (Windows 7)

A Recovery Media program segítségével visszaállíthatja a merevlemez-meghajtó tartalmát a gyárilag telepített állapotra.

- **System Update** (Windows 7)

A System Update program elérhetővé teszi a számítógéphez készült rendszerfrissítéseket, például az illesztőprogramok frissítéseit, a szoftver- és BIOS-frissítéseket. A program a Lenovo Help Center helyről gyűjt információkat a számítógép új frissítéseivel kapcsolatban, azután rendezi és megjeleníti a frissítéseket, hogy le lehessen tölteni és telepíteni lehessen őket. A felhasználó maga dönti el, hogy mely frissítéseket kívánja letölteni és telepíteni.

- **ThinkStation Diagnostics** (Windows 7 és Windows 10)

A ThinkStation Diagnostics programmal megoldhatók, illetve elháríthatók a számítógéppel kapcsolatos problémák. A program értesítést küld a valós idejű hardverdiagnosztikai megfigyelőszolgáltatás által észlelt problémákról. A program megadja a probléma részleteit, elemzi a lehetséges okokat, illetve megoldásokat javasol.

2. fejezet A számítógép használata

Ebben a fejezetben a számítógép különböző funkcióinak használatáról talál információkat.

A számítógép regisztrálása

Amikor számítógépét a Lenovo vállalatnál regisztrálja, a szükséges információkat a Lenovo adatbázisában adja meg. Az információk segítségével a Lenovo kapcsolatba léphet Önnel visszahívás vagy egyéb probléma esetén, és gyorsabb szolgáltatást tud nyújtani, amikor Ön segítséget kér a Lenovo vállalattól. Emellett egyes országokban bővebb jogosultságokban és szolgáltatásokban részesülhetnek a regisztrált felhasználók.

A készülék Lenovo vállalatnál történő regisztrálásához látogasson el a <http://www.lenovo.com/register> címre, és kövesse a képernyőn megjelenő utasításokat.

A számítógép hangerejének beállítása

A következő módon állíthatja be a számítógép hangerejét:

1. Kattintson a tálcán a Windows értesítési területén található hangerőikonra.

Megjegyzés: Ha a hangerőikon nincs a Windows értesítési területén, akkor vegye fel oda. Lásd a Windows sűgórendszerét.

2. Kövesse a képernyőn megjelenő utasításokat és a rámutatáskor megjelenő szöveget a hangerő állításához, a hangszóró némitásához és a némitás megszüntetéséhez.

Lemez használata

Az alábbi szakasz a lemezek és az optikai meghajtó használatát ismerteti.

Utasítások az optikai meghajtó használatához

Optikai meghajtó használatakor tartsa be az alábbi utasításokat:

- Ne tegye a számítógépet olyan helyre, ahol a meghajtót az alábbi hatások bármelyike érheti:
 - magas hőmérséklet
 - magas páratartalom
 - nagy porkoncentráció
 - túlzott rezgés vagy hirtelen rázkódás
 - lejtős felületre
 - közvetlen napfény
- Lemezen kívül semmilyen más tárgyat ne tegyen a meghajtóba.
- Ne tegyen sérült lemezt a meghajtóba. A meggörbült, összekarcolt vagy piszkos lemez károsíthatja a meghajtót.
- Mielőtt elmozdítaná a számítógépet, vegye ki a meghajtóból a lemezt.

Lemez kezelése és tárolása

Lemez kezelése és tárolása során tartsa be az alábbi utasításokat:

- Mindig a szélén fogja meg a lemezt. Ne érintse meg a lemez címkézetlen oldalát.
- A por és ujjlenyomatok eltávolításához puha, tiszta ruhával törölje le a lemezt a közepétől a széle felé haladva. Ha körkörös mozdulatokkal törli le a lemezt, elveszhetnek a rajta tárolt adatok.
- Ne írjon és ne ragasszon papírt a lemezre.
- Ne karcolja és ne jelölje meg a lemezt.
- Ne tegye és ne tárolja a lemezt olyan helyen, ahol közvetlen napfény érheti.
- Ne használjon benzint, hígítót vagy más vegyszert a lemez tisztításához.
- Ne ejtse le és ne hajlítsa meg a lemezt.

Lemez lejátszása és eltávolítása

A következőképpen játszhat le egy lemezt:

1. A bekapcsolt számítógép optikai meghajtójának elején nyomja meg a kiadó/bezáró gombot. A tálcácska kicsúszik a meghajtóból.
2. Helyezzen egy lemezt a tálcácskára. Egyes optikai meghajtók közepén egy rögzítőagy található. Ha az adott meghajtó rögzítőaggal rendelkezik, akkor az egyik kezével támassza meg alulról a tálcácskát, a másik kezével pedig nyomja le a lemez közepét, amíg a helyére nem pattan.
3. A kiadó/bezáró gomb ismételt megnyomásával vagy a tálcácskát óvatosan befelé nyomva zárja be a tálcácskát. A lemezlejátszó program automatikusan elindul. További információkért tekintse meg a lemez lejátszó program súgórendszerét.

A lemez optikai meghajtóból való eltávolításához tegye a következőket:

1. A bekapcsolt számítógép optikai meghajtójának elején nyomja meg a kiadó/bezáró gombot. A tálcácska kicsúszik a meghajtóból.
2. Óvatosan vegye el a lemezt a tálcácskáról.
3. A kiadó/bezáró gomb ismételt megnyomásával vagy a tálcácskát óvatosan befelé nyomva zárja be a tálcácskát.

Megjegyzés: Ha a tálcácska nem csúszik ki a meghajtóból a kiadó/bezáró gomb megnyomásakor, akkor kapcsolja ki a számítógépet. Ezután helyezzen egy kiegyenesített iratkapcsot a kiadó/bezáró gomb melletti vésznyitó lyukba. A vésznyitót csak vész esetén használja.

Adatok rögzítése lemezre

Ha az optikai meghajtó írásra is alkalmas, akkor lemezre is rögzíthet adatokat.

Adatok rögzítése lemezre a Windows eszközeivel

Ha a Windows-eszközök segítségével szeretne lemezt írni, a következő lehetőségek közül választhat:

- Lemez írás az Automatikus lejátszás segítségével
 1. Ellenőrizze, hogy engedélyezve van-e a lemezek automatikus lejátszása.
 - a. A Start menü megnyitásához kattintson a Start gombra.
 - b. A Windows verziójától függően kövesse a megfelelő eljárást:
 - Windows 7 esetén: Kattintson a **Vezérlőpult** lehetőségre. Állítsa a Vezérlőpult nézetét Kis ikonok vagy Nagy ikonok nézetre, majd kattintson az **Automatikus lejátszás** elemre.
 - Windows 10 esetén: Kattintson a **Gépház** → **Eszközök** → **Automatikus lejátszás** lehetőségre.

- c. Jelölje be vagy kapcsolja be az **Automatikus lejátszás minden adathordozó és eszköz esetén** beállítást.
 2. Helyezzen be egy írható lemezt az írásra alkalmas optikai meghajtóba. Megnyílik az Automatikus lejátszás ablak.
 3. Kövesse a képernyőn megjelenő utasításokat.
- Lemez írása a Windows Media® Player segítségével
 1. Helyezzen be egy írható lemezt az írásra alkalmas optikai meghajtóba.
 2. Nyissa meg a Windows Media Player programot. Lásd: „A számítógépen található programok elérése” oldalszám: 15.
 3. Kövesse a képernyőn megjelenő utasításokat.
 - Lemez írása ISO-fájlból
 1. Helyezzen be egy írható lemezt az írásra alkalmas optikai meghajtóba.
 2. Kattintson duplán az ISO-fájltra.
 3. Kövesse a képernyőn megjelenő utasításokat.

Adatok rögzítése lemezre az előtelepített programok segítségével

Ha az előtelepített programok segítségével szeretne lemezt írni, tegye a következőket:

1. Helyezzen be egy írható lemezt az írásra alkalmas optikai meghajtóba.
2. Nyissa meg a PowerDVD Create, a PowerProducer vagy a Power2Go programot. Lásd: „A számítógépen található programok elérése” oldalszám: 15.
3. Kövesse a képernyőn megjelenő utasításokat.

Csatlakozás a hálózathoz

Ez a szakasz a hálózatokhoz való csatlakozás módját ismerteti.

Csatlakozás Ethernet LAN-hálózathoz

Ha egy Ethernet LAN hálózathoz szeretné csatlakoztatni a számítógépet, akkor csatlakoztasson egy Ethernet-kábelt az Ethernet-csatlakozóhoz.



VESZÉLY!

Áramütés elkerülése érdekében ne illessze a telefonkábel az Ethernet-csatlakozóba.

Csatlakozás vezeték nélküli helyi hálózathoz

A számítógépet Ethernet-kábel nélkül, csak rádióhullámok útján csatlakoztathatja egy vezeték nélküli helyi hálózathoz.

Megjegyzés: A vezeték nélküli LAN funkció csak egyes modelleken áll rendelkezésre.

Vezeték nélküli LAN-kapcsolat létesítéséhez tegye a következőket:

1. Ellenőrizze, hogy van-e elérhető vezeték nélküli helyi hálózat, és hogy be van-e kapcsolva a vezeték nélküli LAN funkció a számítógépen.
2. Az elérhető vezeték nélküli hálózatok megtekintéséhez kattintson a Windows értesítési területén a vezeték nélküli hálózati kapcsolat állapotát jelző ikonra.

Megjegyzés: Ha a vezeték nélküli hálózati kapcsolat állapotát jelző ikon nem található a Windows értesítési területén, akkor vegye fel oda. Lásd a Windows sűgőrendszerét.

3. Kattintson a kívánt vezeték nélküli hálózatra, majd a **Csatlakozás** parancsra kattintva csatlakoztassa hozzá a számítógépet. Adja meg a szükséges információkat.

Csatlakozás Bluetooth-kompatibilis eszközhöz

A Bluetooth egy kis hatótávolságú, vezeték nélküli kommunikációs technológia. A Bluetooth segítségével kb. 10 méteres távolságon belül vezeték nélküli kapcsolatot létesíthet a számítógép és egy másik Bluetooth-kompatibilis eszköz között.

Megjegyzés: A Bluetooth-funkció csak egyes modelleken áll rendelkezésre.

A Bluetooth-kompatibilis eszköz csatlakoztatásához tegye a következőket:

1. Kapcsolja be a számítógép Bluetooth-funkcióját. Ellenőrizze, hogy a Bluetooth-kompatibilis eszköz körülbelül 10 méternél közelebb van-e a számítógéphez.
2. Kattintson a tálcán a Windows értesítési területén található Bluetooth ikonra. Azután kattintson az **Eszköz hozzáadása** parancsra, és kövesse a képernyőn megjelenő utasításokat.

Megjegyzés: Ha a Bluetooth ikon nem található a Windows értesítési területén, akkor vegye fel oda. Lásd a Windows sűgőrendszerét.

3. fejezet A számítógép használata

Ez a fejezet a kiegészítő lehetőségeket, az ergonómiai megoldásokat, valamint a számítógép tisztításának és karbantartásának módját ismerteti.

A munkaterület elrendezése

Úgy rendezze el a munkakörnyezetét, hogy mind az Ön igényeinek, mind az Ön által végzett munka követelményeinek megfeleljen. Ebből a részből megtudhatja, milyen szempontokat kell figyelembe venni a munkakörnyezet kialakításakor.

Tükröződés és világítás

Úgy helyezze el a monitort, hogy minimalizálja a mennyezeti világítás, az ablakok és egyéb fényforrások által keltett fényvisszaverődéseket. A fényes felületekről származó reflexiók is zavaróak lehetnek a képernyőn. Lehetőség szerint az ablakokra és egyéb fényforrásokra merőlegesen helyezze el a monitort. Szükség esetén csökkentse a mennyezeti világítást: kapcsolja le vagy cserélje kisebb teljesítményűre a fényforrásokat. Amennyiben ablak közelében helyezi el a monitort, takarja el a napfényt függönyökkel vagy sötétítőkkal. Esetleg állítsa a monitor fényerejét és kontrasztját a napi fényváltozásoknak megfelelően.

Ahol nem lehetséges elkerülni a visszaverődéseket vagy változtatni a megvilágításon, ott segíthet a képernyőre helyezett csillogáscsökkentő szűrő alkalmazása. Ezek a szűrők ugyanakkor befolyásolhatják a kép tisztaságát a monitoron, ezért csak akkor próbálja ezeket alkalmazni, ha már kimerítette a csillogás csökkentésének egyéb módszereit.

Szellőzés

A számítógép hőt termel. A számítógép hűtőventilátorral rendelkezik, amely beszívja a friss levegőt és a szellőzőnyílásokon keresztül kifújja a meleget. A szellőzőnyílások letakarása túlmelegedéshez vezet, ami működési rendellenességet vagy meghibásodást okozhat. Úgy helyezze el a számítógépet, hogy semmi ne zárja el a szellőzőnyílásokat; általában 51 mm (2 hüvelyk) távolság elegendő. Ügyeljen arra, hogy a kifújó levegő ne irányuljon másokra.

Az elektromos csatlakozók elhelyezkedése és a kábelek hossza

A számítógép végleges elhelyezését a következő tényezők befolyásolhatják:

- az elektromos csatlakozók elhelyezkedése
- a tápkábel hossza és a hálózati adapterek
- az egyéb eszközökhöz csatlakoztatott kábelek hossza

A tápkábelekről és a hálózati adapterekről további információk találhatóak a következő részben: „Tápkábelek és hálózati adapterek” oldalszám: vi.

Kényelem

Habár nincs egy olyan munkahelyi elrendezés sem, ami ideális lenne mindenki számára, az alábbi irányelvek megpróbálnak segítséget nyújtani ahhoz, hogy megtalálja a saját maga számára legmegfelelőbbet. Példaként tekintse meg az alábbi ábrát.



- Képernyő elhelyezése: A képernyő kényelmes, 51 és 61 cm közötti (20–24 hüvelyk) távolságra legyen. Úgy állítsa be a monitort, hogy a képernyő teteje kevéssel szemmagasság alatt legyen, és a törzse elfordítása nélkül tudja nézni.
- Szék beállítása: A jó szék ülésmagassága állítható, és megfelelően támasztja a hátat. Állítsa be a széket a legkényelmesebb helyzetbe.
- Fejtartás: Nyakát és fejét tartsa semleges, kényelmes (függőleges vagy egyenes) helyzetben.
- A karok és a kezek helyzete: Alkarját, csuklóját és kezét tartsa lazán, nyugodt és vízszintes helyzetben. A billentyűzet gombjait finoman kezelje, ne „ütögesse” azokat.
- A lábak helyzete: Úgy állítsa be az ülőfelületet, hogy combjai párhuzamosak legyenek a padlóval, és lábai teljesen a padlón vagy egy lábtartón feküdjenek.

Az azonos helyzetben végzett huzamosabb munkavégzés nyomán kialakuló kényelmetlenségek elkerülése érdekében a legjobb, ha időnként kissé módosítja testhelyzetét. A gyakori rövid pihenők is hatékonyan segíthetik a testtartás okozta kényelmetlenségek kialakulását.

Kisegítő lehetőségek

A Lenovo fontosnak tartja, hogy hallási, látási és mozgási nehézségekkel küzdő ügyfelei számára jobb hozzáférést biztosítson a számítástechnika vívmányaihoz. Ebben a részben azokról a lehetőségekről olvashat, amelyek segítik az ilyen felhasználók számítógép-használatát. A kisegítő lehetőségekkel kapcsolatos legfrissebb információkat az alábbi webhelyen is megtekintheti:

<http://www.lenovo.com/accessibility>

Billentyűparancsok

A következő táblázat azokat a billentyűparancsokat tartalmazza, amelyekkel egyszerűbbé teheti a számítógépe használatát.

Megjegyzés: A billentyűzettől függően előfordulhat, hogy egyes billentyűparancsok nem érhetők el a számítógépen.

Billentyűparancs	Funkció
Windows billentyű+U	A Kezeléstechnikai központ megnyitása
Jobb oldali Shift billentyű nyolc másodpercig lenyomva tartása	Billentyűszűrés be- vagy kikapcsolása
A Shift billentyű ötszöri lenyomása	Beragadó billentyűk be- vagy kikapcsolása
Num Lock billentyű öt másodpercig lenyomva tartása	Állapotjelző hangok be- vagy kikapcsolása
Bal oldali Alt+bal oldali Shift+Num Lock	Egérbillentyűk be- vagy kikapcsolása
Bal oldali Alt+bal oldali Shift+PrtScn (vagy PrtSc)	Kontrasztos megjelenítés be- vagy kikapcsolása

További információkért nyissa meg a <http://windows.microsoft.com/> webhelyet, majd keressen a következő kulcsszavak egyikére: billentyűparancsok, billentyűkombinációk, gyorsbillentyűk.

Kezeléstechnikai központ

A Windows operációs rendszer Kezeléstechnikai központjában a fizikai és kognitív igényeinek megfelelően szabhatja személyre a számítógépet.

A Kezeléstechnikai központ a következőképpen érhető el:

1. A Start menü megnyitásához kattintson a Start gombra.
2. A Windows verziójától függően kövesse a megfelelő eljárást:
 - Windows 7 esetén: Kattintson a **Vezérlőpult** lehetőségre. Állítsa a Vezérlőpult nézetét Kis ikonok vagy Nagy ikonok nézetre, majd kattintson a **Kezeléstechnikai központ** elemre.
 - Windows 10 esetén: Kattintson a **Beállítások** → **Könnyű kezelés** lehetőségre.
3. Válassza ki a megfelelő eszközt a képernyőn megjelenő utasítások szerint.

A Kezeléstechnikai központ legfontosabb eszközei:

- Nagyító

A Nagyító egy hasznos segédprogram, amely felnagyítja a képernyő egy részét vagy egészét, így a felhasználó jobban láthatja az elemeket.

- Narrátor

A Narrátor egy képernyőolvasó szolgáltatás, amely felolvassa a képernyőn lévő szöveget és leírja az eseményeket, például a megjelenő hibaüzeneteket.

- Képernyő-billentyűzet

Ha a fizikai billentyűzet helyett inkább egér, botkormány vagy más mutatóeszköz segítségével szeretne adatokat bevinni a számítógépbe, akkor használhatja a képernyő-billentyűzetet.

- Kontrasztos megjelenítés

A Kontrasztos megjelenítés funkció kontrasztosabbá teszi a képernyőn látható egyes szövegeket és képeket. Így ezek az elemek jobban elütnek a háttértől, és könnyebben felismerhetők.

- Személyre szabott billentyűzet

A billentyűzet beállításainak megadásával megkönnyítheti a billentyűzet használatát. Lehetősége van például arra, hogy a billentyűzettel vezérelje a mutatót, és megkönnyítse bizonyos billentyűkombinációk beírását.

- Személyre szabott egér

Az egér beállításainak megadásával megkönnyítheti az egér használatát. Módosíthatja például a mutató kinézetét, és könnyebben kezelheti az ablakokat az egérrel.

Beszéd felismerés

A beszéd felismerés szolgáltatás segítségével a hangjával irányíthatja a számítógépet.

A hangja segítségével programokat futtathat, menüket nyithat meg, a képernyőn lévő elemekre kattinthat, szöveget diktálhat dokumentumokba és leveleket írhat és küldhet el. Minden, amit egérrel és billentyűzettel csinál, elvégezhető csupán a hangjával.

A Beszéd felismerés használatához tegye a következőt:

1. A Start menü megnyitásához kattintson a Start gombra.
2. A Windows verziójától függően kövesse a megfelelő eljárást:

- Windows 7 esetén: Kattintson a **Vezérlőpult** lehetőségre.
 - Windows 10 esetén: Kattintson a **Windows Rendszer** → **Vezérlőpult** elemre.
3. Állítsa a Vezérlőpult nézetét Kis ikonok vagy Nagy ikonok nézetre, majd kattintson a **Beszédfelismerés** elemre.
4. Kövesse a képernyőn megjelenő utasításokat.

Képernyőolvasó technológiák

A képernyőolvasó technológiák elsősorban szoftverek kezelőfelületeivel, súgó információs rendszerekkel és különböző online dokumentumokkal használhatók. A képernyőolvasókkal kapcsolatos további információkért tekintse meg a következőket:

- PDF-fájlok használata képernyőolvasókkal:
<http://www.adobe.com/accessibility.html?promoid=DJGVE>
- A JAWS képernyőolvasó használata:
<http://www.freedomscientific.com/jaws-hq.asp>
- Az NVDA képernyőolvasó használata:
<http://www.nvaccess.org/>

Képernyőfelbontás

A képernyőn lévő szövegeket és képeket könnyebben olvashatóvá teheti, ha módosítja a számítógép képernyőfelbontását.

A képernyőfelbontás a következőképpen módosítható:

1. Kattintson jobb gombbal az asztal üres részére.
2. A Windows verziójától függően kövesse a megfelelő eljárást:
 - Windows 7 esetén: Kattintson a **Képernyőfelbontás** elemre.
 - Windows 10 esetén: Kattintson a **Képernyő-beállítások** → **Képernyő** elemre.
3. Kövesse a képernyőn megjelenő utasításokat.

Megjegyzés: Ha túl alacsonyra állítja a felbontást, akkor lehet, hogy egyes elemek nem férnek rá a képernyőre.

Személyre szabható elemméret

A képernyőn lévő elemeket könnyebben olvashatóvá teheti, ha megnöveli a méretüket.

- Az elemek méretének ideiglenes növeléséhez használja a Kezeléstechnikai központ Nagyító eszközét.
- Egy elem mérete a következő módon módosítható véglegesen:
 - A képernyőn lévő összes elem méretének módosítása.
 - Windows 7 esetén:
 1. Kattintson jobb gombbal az asztal üres részére.
 2. Kattintson a **Képernyőfelbontás** → **A szöveg és más elemek nagyítása vagy kicsinyítése** elemre.
 3. Az elemek méretének módosításához kövesse a képernyőn megjelenő utasításokat.
 4. Kattintson az **Alkalmaz** gombra. Ez a módosítás akkor lép érvénybe, amikor legközelebb bejelentkezik az operációs rendszerbe.
 - Windows 10 esetén:
 1. Kattintson jobb gombbal az asztal üres részére.

2. Kattintson a **Képernyő-beállítások** → **Képernyő** elemre.

3. Az elemek méretének módosításához kövesse a képernyőn megjelenő utasításokat. Egyes alkalmazások esetében a beállítások csak akkor lépnek életbe, ha ki-, majd bejelentkezik.

- Egy weboldalon lévő elemek méretének módosítása.

Nyomja le és tartsa lenyomva a Ctrl billentyűt, majd a plusz (+) gombbal nagyítsa, a mínusz (-) gombbal kicsinyítse a szöveget.

- Az asztalon vagy egy ablakban lévő elemek méretének módosítása.

Megjegyzés: Ez a funkció bizonyos ablakok esetén nem működik.

Ha görgős egeret használ, akkor nyomja le és tartsa lenyomva a Ctrl billentyűt, és a görgetőkerékkel módosítsa az elem méretét.

Szabványos csatlakozók

A számítógépe szabványos csatlakozókkal rendelkezik, amelyekhez kiegészítő eszközöket csatlakoztathat.

Az egyes csatlakozók elhelyezkedésével és funkcióival kapcsolatos további információkért tekintse meg a következő részt: „A hardverelemek elhelyezkedése” oldalszám: 1.

TTY/TDD átalakítómodem

Számítógépe támogatja a TTY (szövegtelefon) vagy TDD (telekommunikációs eszköz hallássérülteknek) átalakítómodem használatát. A modemet a számítógépe és egy TTY/TDD telefon közé kell csatlakoztatni. Ezután begépelheti az üzenetet a számítógépén, és elküldheti azt a telefonra.

Hozzáférhető formátumú dokumentumok

A Lenovo hozzáférhető formátumban, pl. megfelelően címkézett PDF-fájlok vagy HTML- (HyperText Markup Language) fájlok formájában bocsátja rendelkezésre az elektronikus dokumentumokat. A Lenovo elektronikus dokumentumait úgy hoztuk létre, hogy a látássérült felhasználók felolvastathassák azokat egy képernyőolvasó segítségével. A dokumentumokban található képek megfelelő helyettesítő szöveget is tartalmaznak, így a látássérült felhasználók képernyőolvasó használatával megérthetik, mit tartalmaz a kép.

A számítógép tisztítása

Figyelem: Ne nyissa ki a számítógépet, és ne kísérelje meg megjavítani addig, amíg el nem olvasta és nem értelmezte a következő részt: „Ezt olvassa el először: fontos biztonsági információk” oldalszám: v. Megfelelően távolítsa el vagy szerelje fel a számítógép borítását. Lásd: 7. fejezet „A hardverelemek eltávolítása és beszerelése” oldalszám: 67.

Vigyázat!

Távolítsa el a meghajtókból az adathordozókat, és kapcsolja ki az összes csatlakoztatott eszközt és magát a számítógépet is. Húzza ki az összes tápkábelt az elektromos csatlakozókból, és húzza ki az összes kábelt a számítógépből is.

A felületek védelme és a hibamentes működés érdekében célszerű rendszeresen tisztítani a számítógépet. A számítógép festett felületeit kímélő tisztítószerrel és nedves ruhával tisztítsa.

A felhalmozódott por is rontja a képernyő láthatóságát, ezért ne felejtse el időnként letörölni a képernyőt. Száraz, puha ruhával törölje le a képernyő felületét, vagy fújja le a képernyőről a szemcsés vagy egyéb, laza szerkezetű szennyeződést. A képernyő típusától függően nedvesítsen meg egy puha, szálmentes ruhát LCD-tisztító vagy üvegtisztító folyadékkal, és azzal törölje át a felületet.

Karbantartás

Megfelelő gondoskodás és karbantartás mellett megbízhatóan fogja szolgálni Önt a számítógép. Ebből a részből megtudhatja, hogyan kell karbantartani a számítógépet, hogy az mindig a legjobban működjön.

Alapvető karbantartási javaslatok

A számítógép megfelelő működésének fenntartása érdekében tartsa be az alábbi alapvető használati utasításokat:

- Tiszta és száraz helyen tartsa a számítógépet. Ügyeljen arra, hogy a számítógépet sima, stabil felületre helyezze.
- Hagyja szabadon a szellőzőnyílásokat. A szellőzőnyílások biztosítják a légáramlást, ami a számítógép túlmelegedésének elkerüléséhez szükséges.
- Ne vigyen ételt és italt a számítógép alkatrészeinek közelébe. A morzsák és a kilöttyenő folyadék következtében a billentyűzet és az egér ragacsossá és használhatatlanná válhat.
- Ne érje nedvesség a tápkapcsolókat és az egyéb kezelőszerveket. A nedvesség károsíthatja ezeket az alkatrészeket, és áramütéshez vezethet.
- A tápkábelt mindig a dugónál, és ne a zsinórt fogva húzza ki.

Bevált karbantartási gyakorlatok

Az alábbi bevált karbantartási gyakorlat követésével megőrizheti a számítógép teljesítményét, gondoskodhat az adatok védelméről, és felkészülhet arra az esetre, ha a számítógép esetleg meghibásodna.

- Rendszeresen ürítse a lomtárat.
- Alkalmanként futtassa az operációs rendszer lemeztöredezettség-mentesítő vagy lemezoptimalizáló szolgáltatását; ezzel elkerülheti a túl sok töredezett fájl miatt fellépő teljesítményproblémákat.
- Rendszeresen válogassa át a bejövő, az elküldött és a törölt üzenetek mappáját az Ön által használt levelezőprogramban.
- Rendszeresen készítsen biztonsági másolatot a fontos adatairól valamilyen cserélhető adathordozóra (pl. lemezre vagy USB-tárolóeszközre), és az adathordozót tárolja biztonságos helyen. A biztonsági mentés gyakorisága attól függ, mennyire fontosak az adatok az Ön vagy vállalata számára.
- Rendszeresen készítsen biztonsági mentést a tároló meghajtón levő adatokról. Lásd: „Helyreállítási információk” oldalszám: 64.
- Órizza meg számítógépe biztonságát, és tartsa naprakészen az eszközülléstőket és az operációs rendszert. Lásd: „A számítógép naprakész állapotban tartása” oldalszám: 29.
- Vezessen naplót. Jegyezze fel a nagyobb szoftver- és hardverváltozásokat, az eszközvezérlők frissítését, az időszakosan ismétlődő hibajelenségeket és az azok megoldására tett lépéseket, valamint minden más problémát. A hibát a hardver vagy a szoftver egy módosítása, vagy bármilyen más elvégzett művelet okozhatja. A napló segítségével Ön vagy a Lenovo munkatársa meghatározhatja a hiba okát.
- Készítsen Product Recovery lemezeket. A következő rész részletesen leírja, hogyan állítható vissza a merevlemez-meghajtó gyári állapota a Product Recovery lemezek segítségével: „Helyreállítási információk” oldalszám: 64.

A számítógép naprakész állapotban tartása

Általában célszerű alkalmazni az operációs rendszer legújabb frissítő- és javítókészleteit, illetve a legfrissebb szoftvereket és illesztőprogramokat. Ebből a részből megtudhatja, hogyan juthat hozzá a számítógéphez használható legújabb frissítésekhez.

A legújabb rendszerfrissítések letöltése

A számítógéphez készült legújabb rendszerfrissítések letöltéséhez csatlakoztassa számítógépét az internethez, majd tegye a következők egyikét:

- A megfelelő Lenovo-program segítségével töltsse le a rendszerfrissítéseket, például az illesztőprogramok, a BIOS és a szoftverek frissítéseit.

- Windows 7 esetén: Használja a System Update programot.
- Windows 10 esetén: Használja a Lenovo Companion programot.

A System Update vagy a Lenovo Companion program megnyitásáról a következő helyen olvashat: „A számítógépen található programok elérése” oldalszám: 15. A program használatáról bővebb tájékoztatás található a program súgójában.

- A Windows Update segítségével töltsse le a rendszerfrissítéseket, például a biztonsági javítócsomagokat, a Windows összetevőinek új verzióit és az illesztőprogramok frissítéseit.

1. A Start menü megnyitásához kattintson a Start gombra.

2. A Windows verziójától függően kövesse a megfelelő eljárást:

- Windows 7 esetén: Kattintson a **Vezérlőpult** lehetőségre. Állítsa a Vezérlőpult nézetét Kis ikonok vagy Nagy ikonok nézetre, majd kattintson a **Windows Update** elemre.
- Windows 10 esetén: Kattintson a **Gépház → Frissítés és biztonság → Windows Update** lehetőségre.

3. Kövesse a képernyőn megjelenő utasításokat.

Megjegyzés: A Windows Update segítségével letöltött eszközillesztők között lehetnek olyanok, amelyeket a Lenovo nem tesztelt. Javasoljuk, hogy az eszközillesztőket a Lenovo-programokkal vagy a Lenovo webhelyén szerezzék be: <http://www.lenovo.com/support>.

A számítógép mozgatása

A számítógép áthelyezése előtt hajtsa végre az alábbi óvintézkedéseket:

1. Készítsen biztonsági mentést a tárolómeghajtón levő adatokról. Lásd: „Bevált karbantartási gyakorlatok” oldalszám: 28.
2. Vegye ki a meghajtókból az adathordozókat, és kapcsolja ki az összes csatlakoztatott eszközt és magát a számítógépet is. Húzza ki az összes tápkábelt az elektromos csatlakozókból, és húzza ki az összes kábelt a számítógépből is.
3. Ha megőrizte az eredeti dobozokat és csomagolóanyagot, akkor azokba csomagolja be az egységeket. Ha más dobozokat használ, párnázza körbe az eszközöket, nehogy megsérüljenek.

Ha más országba vagy régióba viszi a számítógépet

Ha más országba vagy régióba viszi a számítógépet, figyelembe kell vennie a helyi áramellátási szabványt. Ha ott másféle elektromos csatlakozókat alkalmaznak, mint amit Ön jelenleg használ, akkor használjon dugaszolóaljzat-átalakítót vagy új tápkábelt. Ha ilyen tartozékot szeretne vásárolni, lépjen kapcsolatba a Lenovo ügyfélszolgálatával. A Lenovo támogatási telefonszámait megtalálhatja a következő helyen: <http://www.lenovo.com/support/phone>. Ha nem találja az országa vagy régiója támogatási telefonszámát, akkor forduljon a Lenovo viszonteladójához.

4. fejezet Biztonság

Ebből a fejezetből megtudhatja, hogyan védheti meg a számítógépet az illetéktelen használattól.

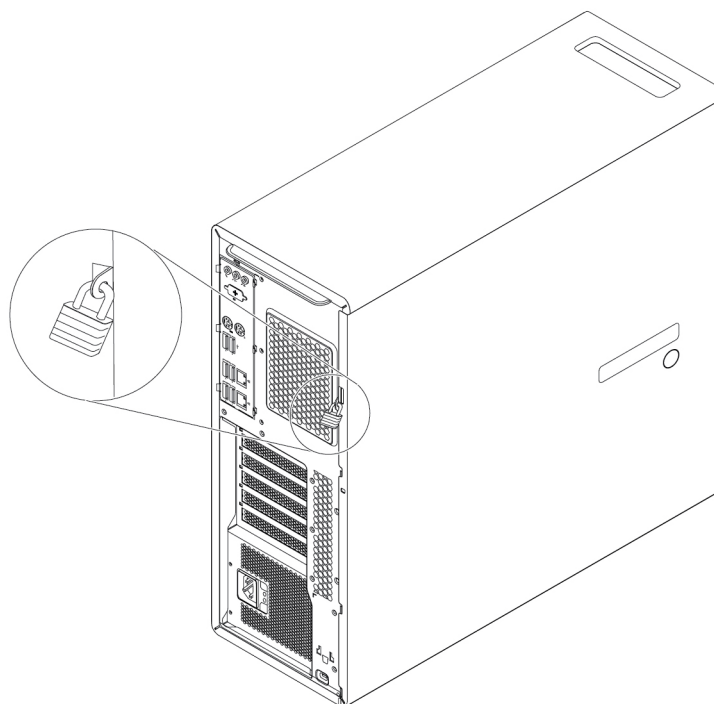
A számítógép lezárása

Ez a rész a számítógép lezárására szolgáló, a számítógép biztonságát szolgáló eszközökről nyújt tájékoztatást.

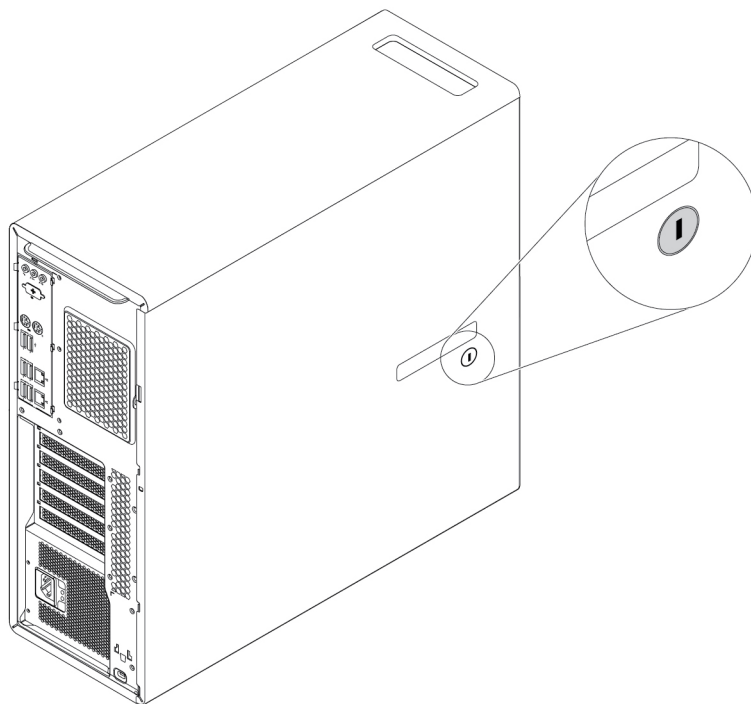
Számítógép borítójának lezárása

A számítógép borítójának lezárásával megakadályozhatja, hogy illetéktelenek hozzáférjenek a számítógép belsejéhez. A számítógépe lakatfüllel van felszerelve, valamint kulcsos zárral is rendelkezhet, amely a számítógép borításába van beépítve. A kulcsos zárhoz tartozó kulcsok a gép hátulján találhatóak meg. Biztonsági megfontolásból tárolja a kulcsokat védett helyen, amikor nem használja őket.

Megjegyzés: A kulcsos zár és a kulcsok csak egyes modelleken érhetők el.



7. ábra Lakatfül

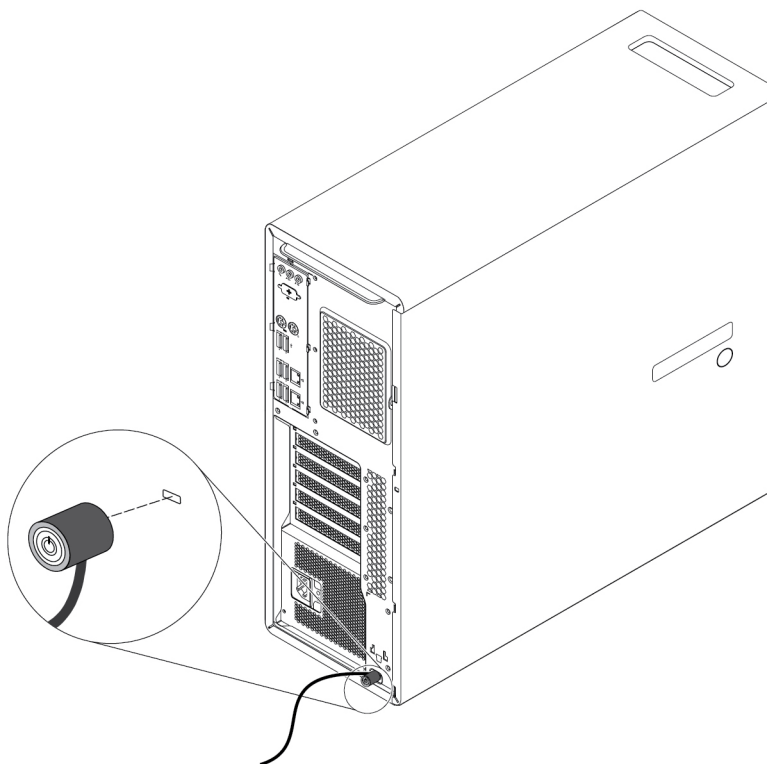


8. ábra Kulcsos zár

Kensington stílusú kábelzár felszerelése

A Kensington stílusú biztonsági kábelzár segítségével a számítógépet iskolapadhoz, asztalhoz vagy egyéb, nem rögzített elemhez kapcsolhatja. A kábelzár a biztonsági zár nyílásához csatlakozik a számítógép hátulján. A kiválasztott típustól függően a kábelzár kulccsal vagy számkombinációval használható. A kábelzár a számítógép borítását nyitó gombokat is zárolja. Ez ugyanaz a zártípus, mint amit számos noteszgéphez is használnak. Ilyen kábelzárát közvetlenül is rendelhet a Lenovo vállalatától – keressen a *Kensington* kifejezésre a következő webhelyen:

<http://www.lenovo.com/support>



9. ábra Kensington stílusú kábelzár

A biztonsági beállítások megtekintése és módosítása a Setup Utility programban

A következő módon lehet megnézni és módosítani a biztonsági beállításokat a Setup Utility programban:

1. Indítsa el a Setup Utility programot. Lásd: „Setup Utility program indítása” oldalszám: 37.
2. Válassza a **Security** elemet.
3. A biztonsági beállítások megtekintéséhez és módosításához kövesse a képernyő jobb oldalán megjelenő utasításokat. A fontosabb biztonsági beállításokkal kapcsolatos alapvető tudnivalókat a következő rész tartalmazza: „Setup Utility program használata” oldalszám: 37.
4. A beállítások mentéséhez és a Setup Utility programból való kilépéshez nyomja le (a billentyűzettől függően) az F10 billentyűt vagy az Fn+F10 billentyűkombinációt. A megjelenő ablakban válassza a **Yes** lehetőséget, és nyomja le az Enter billentyűt.

Jelszavak és Windows-fiókok használata

A BIOS-jelszavak és a Windows-fiókok segítségével megakadályozhatja a számítógép és az adatok jogosulatlan elérését. Az BIOS-jelszavak vagy a Windows-fiókok használatához hajtsa végre az alábbiakat:

- A BIOS-jelszavak használatával kapcsolatban lásd: „BIOS jelszavak használata” oldalszám: 40.
- A Windows-fiókok használatához tegye a következőket:
 1. A Start menü megnyitásához kattintson a Start gombra.
 2. A Windows verziójától függően kövesse a megfelelő eljárást:
 - Windows 7 esetén: Kattintson a **Vezérlőpult** → **Felhasználói fiókok** lehetőségre.
 - Windows 10 esetén: Kattintson a **Gépház** → **Fiókok** lehetőségre.
 3. Kövesse a képernyőn megjelenő utasításokat.

Az ujjlenyomat alapú hitelesítés használata

Ha a billentyűzeten van ujjlenyomat-olvasó, jelszavak helyett ujjlenyomat-hitelesítést is használhat, amely egyszerű és biztonságos felhasználói hozzáférést tesz lehetővé. Az ujjlenyomat-hitelesítés használatához először regisztrálnia kell az ujjlenyomatait, és társítania kell őket a jelszavaival (például a bekapcsolási jelszóval, a merevlemezjelszóval és a Windows-jelszóval). Ezt az ujjlenyomat-olvasó és az ujjlenyomat-kezelő program segítségével teheti meg.

Ha ujjlenyomat-hitelesítést szeretne használni, a következőket kell tennie:

- Windows 7 esetén: Használja a Lenovo által biztosított Fingerprint Manager Pro vagy ThinkVantage Fingerprint Software programot. A program megnyitásával kapcsolatban lásd a következő részt: „A számítógépen található programok elérése” oldalszám: 15. A program használatáról bővebb tájékoztatás található a program súgójában.
- Windows 10 esetén: Használja a Windows operációs rendszer által biztosított ujjlenyomat-kezelő eszközt. A Start gombra kattintva nyissa meg a Start menüt, és kattintson a **Gépház** → **Fiókok** → **Bejelentkezési lehetőségek** menüpontra. Kövesse a képernyőn megjelenő utasításokat.

Az ujjlenyomat-olvasó használatával kapcsolatban nézze meg a billentyűzet dokumentációját, amely a Lenovo támogatási webhelyén is elérhető, a <http://www.lenovo.com/support/keyboards> címen.

A borító jelenléti kapcsolójának használata

A borító-jelenléti kapcsoló megakadályozza az operációs rendszerbe való bejelentkezést abban az esetben, ha a számítógép borítója rosszul van felszerelve vagy lezárva.

A borító jelenléti kapcsolójának használatához először engedélyezni kell a borító jelenléti kapcsolóját az alaplapon. Ehhez tegye a következőket:

1. Indítsa el a Setup Utility programot. Lásd: „Setup Utility program indítása” oldalszám: 37.
2. Válassza a **Security** → **Chassis Intrusion Detection** lehetőséget, és nyomja meg az Entert.
3. Válassza ki az **Enabled** elemet, és nyomja meg az Enter billentyűt.
4. A beállítások mentéséhez és a Setup Utility programból való kilépéshez (a billentyűzet beállításaitól függően) nyomja le az F10 billentyűt vagy az Fn+F10 billentyűkombinációt, a megjelenő ablakban válassza a **Yes** lehetőséget, majd nyomja le az Enter billentyűt. Ettől kezdve engedélyezve van a borítójelenléti kapcsoló alaplap csatlakozója.

A borító jelenléti kapcsolója elkezd működni. Ha a kapcsoló azt észleli, hogy a számítógép borítása nincs megfelelően felszerelve vagy lezárva, akkor a számítógép bekapcsolásakor hibaüzenet jelenik meg. A hiba elhárításához és az operációs rendszerbe való bejelentkezéshez tegye a következőket:

1. Megfelelően távolítsa el vagy szerelje fel a számítógép borítását. Lásd: 7. fejezet „A hardverelemek eltávolítása és beszerelése” oldalszám: 67.
2. Indítsa el, majd zárja be a Setup Utility programot. Lásd: „Setup Utility program indítása” oldalszám: 37 és „Kilépés a Setup Utility programból” oldalszám: 43.

Tűzfalak használata

A tűzfal lehet hardver, szoftver, vagy a kettő kombinációja attól függően, hogy milyen szintű védelemre van szükség. A tűzfalak egy szabálykészlet alapján állapítják meg, hogy melyek az engedélyezett kimenő és bejövő kapcsolatok. Ha a számítógép előtelepített tűzfalprogrammal rendelkezik, az segít megvédeni a számítógépet az internetről érkező biztonsági fenyegetésektől, a jogosulatlan hozzáféréstől, a behatolástól, illetve az interneten keresztüli támadásoktól. Azonkívül az adatokat is védi. A tűzfalprogram használatáról további részleteket talál a tűzfalprogram súgójában.

A Windows tűzfal használatához tegye a következőket:

1. A Start menü megnyitásához kattintson a Start gombra.
2. A Windows verziójától függően kövesse a megfelelő eljárást:
 - Windows 7 esetén: Kattintson a **Vezérlőpult** lehetőségre.
 - Windows 10 esetén: Kattintson a **Windows Rendszer** → **Vezérlőpult** elemre.
3. Állítsa a Vezérlőpult nézetét Kis ikonok vagy Nagy ikonok nézetre, majd kattintson a **Windows tűzfal** elemre.
4. Kövesse a képernyőn megjelenő utasításokat.

Adatok vírusvédelme

A számítógépen előre telepítve van egy antivírus szoftver, amelynek segítségével felismerheti és megszüntetheti a vírusokat, illetve védekezhet ellenük.

A Lenovo egy teljes antivírus szoftverváltozatot biztosít a számítógépen, 30 napos ingyenes előfizetéssel. A 30 nap letelte után meg kell újítania a licencet ahhoz, hogy továbbra is megkapja az antivírus szoftver frissítéseit.

Megjegyzés: A vírusadatbázist rendszeresen frissíteni kell, hogy az új vírusok ellen is védelmet nyújtson.

Az antivírus szoftver használatáról további részleteket talál az antivírus szoftver súgójában.

Az Smart USB Protection funkció használata

A Smart USB Protection olyan biztonsági funkció, amely megakadályozza, hogy a felhasználók adatokat másoljanak a számítógépről a csatlakoztatott USB-tárolóeszközökre. A Smart USB Protection funkcióhoz a következő üzemmódok állíthatók be:

- **Disabled** (alapértelmezett): Az USB-tárolóeszközök korlátozás nélkül használhatók.
- **Read Only:** A számítógépről nem másolhatók adatok az USB-tárolóeszközökre. Az USB-tárolóeszközön lévő adatok elérhetők és módosíthatók.
- **No Access:** A számítógépről nem érhető el az USB-tárolóeszközök.

A Smart USB Protection konfigurálásához tegye a következőket:

1. Indítsa el a Setup Utility programot. Lásd: „Setup Utility program indítása” oldalszám: 37.
2. Válassza a **Security** → **Smart USB Protection** lehetőséget, és nyomja le az Enter billentyűt.
3. Válassza ki a megfelelő beállítást, majd nyomja meg az Entert.
4. A beállítások mentéséhez és a Setup Utility programból való kilépéshez nyomja le (a billentyűzettől függően) az F10 billentyűt vagy az Fn+F10 billentyűkombinációt. A megjelenő ablakban válassza a **Yes** lehetőséget, és nyomja le az Enter billentyűt.

A mikrokódba ágyazott Computrace Agent szoftver

A Computrace Agent szoftver egy informatikai eszközkezelő és lopásgátló megoldás. A szoftver észleli, ha változás történik a számítógépen, beleértve a hardver és a szoftver változásait, valamint a számítógép hívási helyének változását is. A Computrace Agent szoftver aktiválásához szükség lehet előfizetés vásárlására.

Platformmegbízhatósági modul (TPM)

A TPM egy biztonságos titkosítási eszköz (kriptoprocesszor), amely tárolja a titkosítási kulcsokat és védi a számítógépen tárolt adatokat.

Intel BIOS guard

A BIOS guard modul titkosítás használatával ellenőrzi a rendszer flash BIOS-ának BIOS-frissítéseit. Ez azt jelenti, hogy a kártékony programok nem tudják megtámadni a BIOS-t.

5. fejezet Részletes konfigurálás

Ez a fejezet a számítógép további beállítási lehetőségeiről tartalmaz információkat.

Setup Utility program használata

A Setup Utility program segítségével megjelenítheti és módosíthatja a számítógép beállításait. Ez a rész csak a programban elérhető fontosabb beállításokról nyújt tájékoztatást.

Megjegyzés: Az operációs rendszer beállításai azonban felülbírálnak a Setup Utility program hasonló beállításait.

Setup Utility program indítása

A Setup Utility program indításához tegye a következőket:

1. Kapcsolja be vagy indítsa újra a számítógépét.
2. Az operációs rendszer indulása előtt nyomja le többször az F1 billentyűt vagy az Fn+F1 billentyűkombinációt (a billentyűzet beállításaitól függően). A Setup Utility beállított megjelenítési módjától függően az alábbiak egyike történik:
 - Szöveges mód: Megnyílik a Setup Utility program.
 - Grafikus mód (egyes modelleken áll rendelkezésre): Megjelenik a kezdőképernyő. A Setup Utility program megnyitásához válassza a **Setup** lehetőséget, majd nyomja le az Enter billentyűt.

Megjegyzés: Ha be van állítva a BIOS-jelszó, akkor a Setup Utility program csak a megfelelő jelszó beírása után jelenik meg. További információ: „BIOS jelszavak használata” oldalszám: 40.

A beállítások megtekintéséhez és módosításához kövesse a képernyőn megjelenő utasításokat.

A Setup Utility program megjelenítési módjának módosítása

A Setup Utility programot – igény szerint – grafikus vagy szöveges módban is használhatja.

- Szöveges mód: A billentyűzet különböző feladatok végrehajtására szolgáló billentyűi a képernyő alján láthatók.

Megjegyzés: A Serial Port Console Redirection elem csak szöveges módban áll rendelkezésre.

- Grafikus mód (egyes modelleken áll rendelkezésre): A kijelöléshez a billentyűzet és az egér is használható.

A Setup Utility megjelenítési módja a következőképpen módosítható:

1. Indítsa el a Setup Utility programot. Lásd: „Setup Utility program indítása” oldalszám: 37.
2. A fő kezelőfelületen válassza a **Setup mode select** lehetőséget, és nyomja le az Enter billentyűt.
3. Válassza a **Graphic** vagy a **Text** elemet, majd nyomja le az Enter billentyűt.
4. A beállítások mentéséhez és a Setup Utility programból való kilépéshez (a billentyűzet beállításaitól függően) nyomja le az F10 billentyűt vagy az Fn+F10 billentyűkombinációt, a megjelenő ablakban válassza a **Yes** lehetőséget, majd nyomja le az Enter billentyűt.

A Setup Utility program kezelőfelületi nyelvének módosítása

A Setup Utility programhoz három kezelőfelületi nyelv használható: az angol, a francia és az egyszerűsített kínai.

A Setup Utility kezelőfelületi nyelve a következőképpen módosítható:

1. Indítsa el a Setup Utility programot. Lásd: „Setup Utility program indítása” oldalszám: 37.
2. A fő kezelőfelületen keresse meg a **System Language** beállítást, és nyomja le az Enter billentyűt.
3. Válassza ki a kívánt kezelőfelületi nyelvet.

Eszköz engedélyezése vagy letiltása

Az alábbi szakaszból megtudhatja, hogyan engedélyezheti vagy tilthatja le a hardvereszközökhöz (például az USB-csatlakozókhoz vagy a tároló meghajtókhoz) való felhasználói hozzáférést.

Az eszköz engedélyezéséhez vagy letiltásához tegye a következőket:

1. Indítsa el a Setup Utility programot. Lásd: „Setup Utility program indítása” oldalszám: 37.
2. Válassza a **Devices** lehetőséget.
3. Válassza ki az engedélyezni vagy letiltani kívánt eszközt, és nyomja meg az Entert.
4. Válassza ki a megfelelő beállítást, majd nyomja meg az Entert.
5. A beállítások mentéséhez és a Setup Utility programból való kilépéshez nyomja le (a billentyűzettől függően) az F10 billentyűt vagy az Fn+F10 billentyűkombinációt. A megjelenő ablakban válassza a **Yes** lehetőséget, és nyomja le az Enter billentyűt.

A számítógép automatikus bekapcsolási funkciójának engedélyezése és letiltása

A Setup Utility program Automatic Power On menüpontja számos lehetőséget biztosít a számítógépe automatikus elindításához.

Az automatikus bekapcsolási funkciók be- vagy kikapcsolásához tegye a következőket:

1. Indítsa el a Setup Utility programot. Lásd: „Setup Utility program indítása” oldalszám: 37.
2. Válassza a **Power → Automatic Power On** lehetőséget, és nyomja meg az Entert.
3. Válassza ki az engedélyezni vagy letiltani kívánt funkciót, és nyomja meg az Entert.
4. Válassza ki a megfelelő beállítást, majd nyomja meg az Entert.
5. A beállítások mentéséhez és a Setup Utility programból való kilépéshez nyomja le (a billentyűzettől függően) az F10 billentyűt vagy az Fn+F10 billentyűkombinációt. A megjelenő ablakban válassza a **Yes** lehetőséget, és nyomja le az Enter billentyűt.

Az ErP LPS megfeleléségi mód engedélyezése és letiltása

A Lenovo számítógépek megfelelnek az ErP Lot 3 szabályozás környezettudatos tervezési követelményeinek. További információ:

<http://www.lenovo.com/ecodeclaration>

A Setup Utility programban engedélyezheti az ErP LPS megfelelési módot, így a számítógép kikapcsolt vagy alvó állapotában csökkentheti az energiafelhasználást.

Az ErP LPS megfeleléségi mód engedélyezéséhez vagy letiltásához tegye a következőket:

1. Indítsa el a Setup Utility programot. Lásd: „Setup Utility program indítása” oldalszám: 37.
2. Válassza a **Power → Enhanced Power Saving Mode** beállítást, és nyomja meg az Enter billentyűt.
3. Az igényeinek megfelelően válassza az **Enabled** vagy **Disabled** lehetőséget, majd nyomja meg az Entert. Az **Enabled** beállításnál ki kell kapcsolnia a Wake on LAN szolgáltatást. Lásd: „A számítógép automatikus bekapcsolási funkciójának engedélyezése és letiltása” oldalszám: 38.
4. A beállítások mentéséhez és a Setup Utility programból való kilépéshez nyomja le (a billentyűzettől függően) az F10 billentyűt vagy az Fn+F10 billentyűkombinációt. A megjelenő ablakban válassza a **Yes** lehetőséget, és nyomja le az Enter billentyűt.

Az ErP LPS megfelelési mód engedélyezésekor a számítógép felébresztéséhez tegye a következők egyikét:

- Nyomja meg a bekapcsológombot.
- A Wake Up on Alarm funkció engedélyezésével felébresztheti a számítógépet egy előre beállított időpontban. Lásd: „A számítógép automatikus bekapcsolási funkciójának engedélyezése és letiltása” oldalszám: 38.
- Az After Power Loss funkció engedélyezésével felébresztheti a számítógépet, ha visszatér a tápellátás egy hirtelen áramkimaradás után.

Az After Power Loss funkció engedélyezéséhez tegye a következőt:

1. Indítsa el a Setup Utility programot. Lásd: „Setup Utility program indítása” oldalszám: 37.
2. Válassza a **Power → After Power Loss** beállítást, és nyomja meg az Enter billentyűt.
3. Válassza ki a **Power On** beállítást, és nyomja meg az Enter billentyűt.
4. A beállítások mentéséhez és a Setup Utility programból való kilépéshez nyomja le (a billentyűzettől függően) az F10 billentyűt vagy az Fn+F10 billentyűkombinációt. A megjelenő ablakban válassza a **Yes** lehetőséget, és nyomja le az Enter billentyűt.

A konfiguráció módosításának észlelésére szolgáló funkció engedélyezése és letiltása

Ha a konfiguráció megváltozását észlelő funkció engedélyezve van, és a POST azt észleli, hogy valamelyik hardvereszköz (például a tárolómeghajtó vagy a memóriamodul) konfigurációja megváltozott, akkor hibaüzenet jelenik meg.

Az alábbi módon engedélyezheti vagy tilthatja le a Configuration Change Detection funkciót:

1. Indítsa el a Setup Utility programot. Lásd: „Setup Utility program indítása” oldalszám: 37.
2. Válassza a **Security → Configuration Change Detection** lehetőséget, és nyomja meg az Entert.
3. Válassza ki a megfelelő beállítást, majd nyomja meg az Entert.
4. A beállítások mentéséhez és a Setup Utility programból való kilépéshez nyomja le (a billentyűzettől függően) az F10 billentyűt vagy az Fn+F10 billentyűkombinációt. A megjelenő ablakban válassza a **Yes** lehetőséget, és nyomja le az Enter billentyűt.

Ha át szeretné ugrani a hibaüzenetet, és be kíván jelentkezni az operációs rendszerbe, akkor tegye a következők egyikét:

- Nyomja le az F2 billentyűt vagy az Fn+F2 billentyűkombinációt (a billentyűzet beállításaitól függően).
- Indítsa el, majd zárja be a Setup Utility programot. Lásd: „Setup Utility program indítása” oldalszám: 37 és „Kilépés a Setup Utility programból” oldalszám: 43.

A BIOS-beállítások módosítása új operációs rendszer telepítése előtt

A BIOS-beállítások operációs rendszerenként eltérőek. Új operációs rendszer telepítése előtt módosítsa a BIOS-beállításokat.

A BIOS-beállítások módosításához tegye a következőket:

1. Indítsa el a Setup Utility programot. Lásd: „Setup Utility program indítása” oldalszám: 37.
2. A fő kezelőfelületen válassza az **Exit → OS Optimized Default** lehetőséget, és nyomja le az Enter billentyűt.
3. A telepíteni kívánt operációs rendszertől függően tegye az alábbiak egyikét:
 - 64 bites Windows 10 operációs rendszer telepítéséhez válassza az **Enabled** lehetőséget, és nyomja le az Enter billentyűt.
 - 64 bites Windows 10-től eltérő operációs rendszer telepítéséhez válassza a **Disabled** lehetőséget, és nyomja le az Enter billentyűt.
4. A megjelenő ablakban válassza a **Yes** lehetőséget, majd az Enter megnyomásával erősítse meg a választását.
5. A beállítások mentéséhez és a Setup Utility programból való kilépéshez nyomja le (a billentyűzettől függően) az F10 billentyűt vagy az Fn+F10 billentyűkombinációt. A megjelenő ablakban válassza a **Yes** lehetőséget, és nyomja le az Enter billentyűt.

BIOS jelszavak használata

A Setup Utility program segítségével lehetősége van jelszavak beállítására, hogy megakadályozza a számítógép és az adatok jogosulatlan elérését.

Nem muszáj jelszót beállítania a számítógép használatához. Azonban a jelszavak használata növeli a számítógép biztonságát. Ha valamely jelszó beállítása mellett dönt, olvassa el az alábbi fejezeteket.

A jelszavak típusai

A Setup Utility programban a következő típusú jelszavak állnak rendelkezésre:

- Bekapcsolási jelszó

Ha beállítja a bekapcsolási jelszót, a rendszer a számítógép minden egyes bekapcsolásakor kérni fogja az érvényes jelszót. A számítógép mindaddig nem használható, amíg be nem írja az érvényes jelszót.

- Rendszergazdai jelszó

A rendszergazdai jelszó megakadályozza, hogy jogosulatlan felhasználók módosítani tudják a konfigurációs beállításokat. Ha Ön több számítógép konfigurációs beállításainak karbantartásáért is felel, akkor érdemes lehet beállítania egy rendszergazdai jelszót.

A rendszergazdai jelszó beállítása után a rendszer mindig kéri a jelszót, valahányszor hozzá akar férni a Setup Utility programhoz. A Setup Utility program mindaddig nem érhető el, míg meg nem adja az érvényes jelszót.

Ha bekapcsolási és rendszergazdai jelszó is be van állítva, akkor bármelyiket megadhatja. Ha azonban konfigurációs beállításokat szeretne módosítani, akkor a rendszergazdai jelszót kell használnia.

- Merevlemezjelszó

A merevlemezjelszó beállításával megakadályozhatja az adatok jogosulatlan elérését a belső tárolómeghajtón (pl. a merevlemez-meghajtón). A merevlemezjelszó beállítása után a rendszer mindig kéri a jelszót, valahányszor hozzá akar férni a tárolómeghajtóhoz.

Megjegyzések:

- A merevlemezjelszó akkor is érvényes marad, ha a tároló meghajtót eltávolítja a számítógépből, és másikba szereli be.
- Ha elfelejti a merevlemezjelszót, nem lehet átállítani a jelszót, és nem lehet helyreállítani az adatokat a tároló meghajtóról.

Jelszavakkal kapcsolatos megfontolások

A jelszó akár 64 alfabetikus és numerikus karakter kombinációjából is állhat. Biztonsági okokból ajánlatos erős jelszót használni, amit nem könnyű megfejteni.

Megjegyzés: A Setup Utility megkülönbözteti a kis- és a nagybetűket a jelszavakban.

Az erős jelszó beállításához vegye fontolóra a következő irányelveket:

- A jelszó legalább nyolc karakter hosszúságú legyen
- Legalább egy alfabetikus és egy numerikus karaktert tartalmazzon
- Nem lehet az Ön neve vagy felhasználóneve
- Nem lehet gyakori szó vagy gyakori név
- Az előző jelszókhoz képest jelentősen eltérőnek kell lennie

Jelszó beállítása, módosítása vagy törlése

Jelszó beállításához, módosításához vagy törléséhez tegye a következőket:

1. Indítsa el a Setup Utility programot. Lásd: „Setup Utility program indítása” oldalszám: 37.
2. Válassza a **Security** elemet.
3. A jelszó típusától függően válassza a **Set Power-On Password**, a **Set Administrator Password** vagy a **Hard Disk Password** elemet, majd nyomja meg az Entert.
4. Kövesse a képernyő jobb oldalán megjelenő utasításokat a jelszó beállításához, módosításához vagy törléséhez.

Megjegyzés: A jelszó akár 64 alfabetikus és numerikus karakter kombinációjából is állhat. További információ: „Jelszavakkal kapcsolatos megfontolások” oldalszám: 41.

5. A beállítások mentéséhez és a Setup Utility programból való kilépéshez nyomja le (a billentyűzettől függően) az F10 billentyűt vagy az Fn+F10 billentyűkombinációt. A megjelenő ablakban válassza a **Yes** lehetőséget, és nyomja le az Enter billentyűt.

Elveszett vagy elfelejtett jelszó törlése (CMOS törlése)

Ez a szakasz ismerteti azokat az utasításokat, amelyekkel törölheti az elveszett vagy elfelejtett jelszavakat, mint például a felhasználói jelszót.

Megjegyzés: Az e szakaszban olvasható útmutatás nem vonatkozik a merevlemezjelszavakra.

Az elfelejtett vagy elveszett jelszó törléséhez tegye a következőket:

1. Vegye ki a meghajtókból az adathordozókat, és kapcsolja ki az összes csatlakoztatott eszközt és magát a számítógépet is. Húzza ki az összes tápkábelt az elektromos csatlakozókból, és húzza ki az összes kábelt a számítógépből is.
2. Távolítsa el a számítógép borítását. Lásd: 7. fejezet „A hardverelemek eltávolítása és beszerelése” oldalszám: 67.
3. Keresse meg a CMOS (Clear Complementary Metal Oxide Semiconductor) törlése/helyreállítása jumpert az alaplapon. Lásd: „A hardverelemek elhelyezkedése” oldalszám: 1.
4. Helyezze át a jumpert az általános helyzetből (1. és 2. tűske) a karbantartási pozícióba (2. és 3. tűske).

5. Tegye vissza a számítógép borítását és csatlakoztassa a tápkábelt. Lásd: 7. fejezet „A hardverelemek eltávolítása és beszerelése” oldalszám: 67.
6. Kapcsolja be a számítógépet és hagyja bekapcsolva megközelítőleg 10 másodpercig. Ezután a főkapcsolót körülbelül öt másodpercig lenyomva tartva kapcsolja ki a számítógépet.
7. Ismétlje meg az 1. és 2. lépéseket.
8. A CMOS törlése/helyreállítása jumpert helyezze vissza az általános pozícióba (1. és 2. tűske).
9. Tegye vissza a számítógép borítását és csatlakoztassa a tápkábelt.

Indítási eszköz kiválasztása

Ha a számítógép nem indul el a várt eszközről, akkor megváltoztathatja az indítási eszközök állandó sorrendjét, vagy ideiglenes indítási eszközt jelölhet ki.

Az indítási eszközök állandó sorrendjének módosítása

Ha tartósan módosítani kívánja az indítási eszközök sorrendjét, tegye a következőket:

1. A tárolóeszköz típusától függően válasszon az alábbi lehetőségek közül:
 - Belső tárolóeszköz esetén folytassa a 2. lépéssel.
 - Ha a tárolóeszköz egy lemez, akkor ellenőrizze, hogy be van-e kapcsolva a számítógép. Azután helyezze be a lemezt az optikai meghajtóba.
 - Ha a tárolóeszköz valamilyen külső eszköz, de nem lemez, akkor csatlakoztassa a tárolóeszközt a számítógéphez.
2. Indítsa el a Setup Utility programot. Lásd: „Setup Utility program indítása” oldalszám: 37.
3. Válassza a **Startup** lehetőséget.
4. Módosítsa az indítási eszközök sorrendjét a képernyő jobb oldalán megjelenő utasítások szerint.
5. A beállítások mentéséhez és a Setup Utility programból való kilépéshez nyomja le (a billentyűzettől függően) az F10 billentyűt vagy az Fn+F10 billentyűkombinációt. A megjelenő ablakban válassza a **Yes** lehetőséget, és nyomja le az Enter billentyűt.

Ideiglenes indítási eszköz kiválasztása

Megjegyzés: Nem minden lemez és tárolómeghajtó alkalmas rendszerindításra.

Az ideiglenes indító eszköz kiválasztásához tegye a következőket:

1. A tárolóeszköz típusától függően válasszon az alábbi lehetőségek közül:
 - Belső tárolóeszköz esetén folytassa a 2. lépéssel.
 - Ha a tárolóeszköz egy lemez, akkor ellenőrizze, hogy be van-e kapcsolva a számítógép. Azután helyezze be a lemezt az optikai meghajtóba.
 - Ha a tárolóeszköz valamilyen külső eszköz, de nem lemez, akkor csatlakoztassa a tárolóeszközt a számítógéphez.
2. Kapcsolja be vagy indítsa újra a számítógépet. A Windows elindulása előtt nyomja meg többször egymás után az F12 billentyűt vagy az Fn+F12 billentyűkombinációt (a billentyűzet beállításaitól függően), amíg meg nem jelenik a rendszerindító eszközök menüje (Startup Device Menu).
3. Válassza ki a kívánt tárolóeszközt, és nyomja meg az Entert. A számítógép ezután a kiválasztott eszközről fog elindulni.

Ha egy állandó indítási eszközt szeretne megadni, akkor válassza a Startup Device Menu **Enter Setup** parancsát, és nyomja meg az Entert. Ekkor elindul a Setup Utility program. Az állandó indítási eszköz kijelöléséről bővebb információk találhatóak a következő részben: „Az indítási eszközök állandó sorrendjének módosítása” oldalszám: 42.

A ventilátorsebesség szintjének módosítása

A Fan Control Stepping elemmel szabályozhatja a számítógép hőteljesítményét. Összesen 7 szint használható. A magasabb ventilátorsebességi szint jobb hőteljesítményt biztosít, a gép azonban zajosabb lesz.

A ventilátor sebessége a következő módon módosítható:

1. Indítsa el a Setup Utility programot. Lásd: „Setup Utility program indítása” oldalszám: 37.
2. Válassza a **Power → Fan Control Stepping** beállítást, és nyomja le az Enter billentyűt.
3. Válassza ki a ventilátorsebesség kívánt szintjét, majd nyomja meg az Enter billentyűt.
4. A beállítások mentéséhez és a Setup Utility programból való kilépéshez (a billentyűzet beállításaitól függően) nyomja le az F10 billentyűt vagy az Fn+F10 billentyűkombinációt, a megjelenő ablakban válassza a **Yes** lehetőséget, majd nyomja le az Enter billentyűt.

Kilépés a Setup Utility programból

A következő módon léphet ki a Setup Utility programból:

- Az új beállítások mentéséhez nyomja le (a billentyűzet beállításaitól függően) az F10 billentyűt vagy az Fn+F10 billentyűkombinációt. A megjelenő ablakban válassza a **Yes** lehetőséget, és nyomja le az Enter billentyűt.
- Ha nem kívánja menteni az új beállításokat, válassza az **Exit → Discard Changes and Exit** lehetőséget, majd nyomja meg az Enter gombot. A megjelenő ablakban válassza a **Yes** lehetőséget, és nyomja le az Enter billentyűt.

A BIOS frissítése és helyreállítása

A BIOS az első program, amely a számítógép bekapcsolásakor lefut. A BIOS inicializálja a hardverösszetevőket, és betölti az operációs rendszert és a többi programot.

A BIOS frissítése

Amikor új programot, hardvereszközt vagy illesztőprogramot telepít, a rendszer figyelmeztetheti, hogy frissíteni kell a BIOS programot. A BIOS-t frissítheti az operációs rendszerből vagy flash-frissítőlemezről (ez utóbbi csak néhány modellen áll rendelkezésre).

A BIOS frissítését az alábbiak szerint végezze el:

1. Menjen a <http://www.lenovo.com/support> címre.
2. A BIOS operációs rendszerből történő frissítéséhez töltsse le az operációs rendszere verziójának megfelelő flash BIOS-frissítés illesztőprogramját. Ha flash frissítést tartalmazó lemezről szeretné frissíteni a BIOS-t, akkor töltsse le az ISO képfájlt (ezzel fogja létrehozni a flash frissítés lemezét). Azután töltsse le a flash BIOS-frissítési illesztőprogram telepítési leírását.
3. Nyomtassa ki a telepítési leírást, és az utasítások szerint frissítse a BIOS-t.

Megjegyzés: Ha flash frissítést tartalmazó lemezről szeretné frissíteni a BIOS-t, előfordulhat, hogy a telepítési utasítások nem térnek ki a frissítőlemez elkészítésére. Lásd: „Adatok rögzítése lemezre” oldalszám: 20.

Helyreállítás BIOS frissítési hiba esetén

Egy BIOS frissítési hiba helyreállításához tegye a következőket:

1. Távolítsa el a meghajtókból az adathordozókat, és kapcsolja ki az összes csatlakoztatott eszközt és magát a számítógépet is. Húzza ki az összes tápkábelt az elektromos csatlakozókból, és húzza ki az összes kábelt a számítógépből is.

2. Távolítsa el a számítógép borítását. Lásd: 7. fejezet „A hardverelemek eltávolítása és beszerelése” oldalszám: 67.
 3. Az alaplapon keresse meg a CMOS törlése/helyreállítása jumpert. Lásd: „A hardverelemek elhelyezkedése” oldalszám: 1.
 4. Távolítson el minden olyan alkatrészt és kábelt, amitől nem fér hozzá a CMOS törlése/Helyreállítás jumperhez.
 5. Helyezze át a jumpert az általános helyzetből (1. és 2. tűske) a karbantartási pozícióba (2. és 3. tűske).
 6. Tegye vissza az alkatrészeket, illetve dugja vissza a kábeleket, amelyeket korábban eltávolított.
 7. Tegye vissza a számítógép borítását, és dugja vissza az esetlegesen kihúzott kábeleket. Lásd: 7. fejezet „A hardverelemek eltávolítása és beszerelése” oldalszám: 67.
 8. Kapcsolja be a számítógépet, és tegye be a BIOS-frissítés lemezét az optikai meghajtóba. Várjon pár percet. A helyreállítási folyamat elkezdődik. A helyreállítási folyamat befejezése után a számítógép automatikusan leáll.
- Megjegyzés:** Ha a számítógép nem indul el a lemezről, akkor válassza ki a lemezt indítási eszközhöz. Lásd: „Ideiglenes indítási eszköz kiválasztása” oldalszám: 42.
9. Ismétlje meg az 1–4. lépést
 10. A CMOS törlése/helyreállítása jumpert helyezze vissza az általános pozícióba (1. és 2. tűske).
 11. Ismétlje meg a 6. és 7. lépést, majd kapcsolja be a számítógépet.

A RAID konfigurálása

Ez a szakasz a tárolómeghajtók RAID-szintek használatához szükséges követelményeiről, illetve a RAID konfigurálásáról nyújt információkat. A RAID szolgáltatást – a számítógép modelljétől és konfigurációjától függően – a következő segédprogramok egyikével kell beállítani:

- Intel Rapid Storage Technology enterprise (RSTe) konfigurációs alkalmazás
- AVAGO MegaRAID konfigurációs alkalmazás
- Intel Virtual RAID on CPU konfigurációs alkalmazás

A RAID – bevezető

A RAID olyan technológia, amely redundanciával biztosít jobb tárolófunkciókat és megbízhatóságot.

Amikor az egymástól független fizikai tárolómeghajtók csoportját a RAID használatához állítja be, akkor a meghajtókat RAID-tömbbe helyezi. Ez a tömb több tárolómeghajtó között osztja el az adatokat, azonban a gazdaszámítógép egyetlen tárolóegységként észleli a tömböt. A RAID-tömbök létrehozásával nagy teljesítmény biztosítható (például javítható a sürgős I/O-teljesítmény), mert a rendszer egyidejűleg több meghajtóhoz férhet hozzá.

A RAID-szinteknek megfelelően konfigurált RAID-meghajtócsoportok az egy meghajtót használó tárolórendszerekhez képest megbízhatóbb adattárolást és jobb hibatűrést is biztosítanak. Ha egy meghajtó meghibásodik, az ebből következő adatvesztés megelőzhető a hiányzó adatok többi meghajtóról történő rekonstrukálásával.

Megjegyzés: RAID 0 esetén a meghajtó meghibásodásának eredményeként elveszett adatok nem rekonstruálhatók.

A RAID konfigurálása az Intel RSTe szolgáltatással

Ha a számítógépen telepítve van az Intel RSTe konfigurációs segédprogram, akkor a következő rész útmutatását követve konfigurálhatja a RAID-et az Intel RSTe szolgáltatással.

A RAID-szintek használatához szükséges, tároló meghajtókkal kapcsolatos követelmények

A számítógép a következő RAID-szinteket támogatja:

- RAID 0 – összefűzött lemeztömb
 - Legalább két SATA-tároló meghajtót tartalmaz
 - Támogatott sávméret: 4 kB, 8 kB, 16 kB, 32 kB, 64 kB vagy 128 kB
 - Jobb teljesítmény hibatűrés nélkül
- RAID 1 – tükrözött lemeztömb
 - Két SATA-tároló meghajtót tartalmaz
 - Nagyobb olvasási teljesítmény és 100% redundancia
- RAID 10 – sávazott és tükrözött lemeztömb (a RAID 0 és a RAID 1 szint kombinációja)
 - Négy SATA-tároló meghajtót tartalmaz
 - Támogatott sávméret: 4 kB, 8 kB, 16 kB, 32 kB vagy 64 kB
- RAID 5 – blokk szintű sávazott lemeztömb osztott paritással
 - Legalább három SATA-tároló meghajtót tartalmaz
 - Támogatott sávméret: 16 kB, 32 kB, 64 kB vagy 128 kB
 - Jobb teljesítmény és hibatűrő képesség

RAID-kötet létrehozása

Figyelem: A RAID-kötet létrehozásakor a kijelölt meghajtókon tárolt adatok törlődnek.

A RAID kötet létrehozásához tegye a következőt:

1. Az alábbi módon engedélyezze a **RAID** funkciót:
 - a. Indítsa el a Setup Utility programot. Lásd: „Setup Utility program indítása” oldalszám: 37.
 - b. Válassza ki a **Devices** → **PCH SATA Configuration** beállítást, és nyomja meg az Enter billentyűt.
 - c. Válassza ki az **Configure SATA as** beállítást, és nyomja meg az Enter billentyűt. Ezután válassza ki a **RAID** elemet, és nyomja meg az Enter billentyűt.
 - d. A beállítások mentéséhez és a Setup Utility programból való kilépéshez (a billentyűzet beállításaitól függően) nyomja le az F10 billentyűt vagy az Fn+F10 billentyűkombinációt, a megjelenő ablakban válassza a **Yes** lehetőséget, majd nyomja le az Enter billentyűt.
2. Indítsa újra a Setup Utility programot. Lásd: „Setup Utility program indítása” oldalszám: 37.
3. Válassza az **Advanced** → **Intel RSTe SATA Controller** lehetőséget, és nyomja le az Enter billentyűt.
4. Válassza a **Create RAID Volume** lehetőséget, és nyomja le az Enter billentyűt. Ekkor megjelenik a Create RAID Volume ablak.
5. Egyenként válassza ki, és konfigurálja a beállításokat.
 - a. **Name:** Használhatja az alapértelmezett nevet (**Volume0**), vagy megadhatja a RAID-kötet kívánt nevét.
 - b. **RAID Level:** A következő RAID-szintek állíthatók be:
 - **RAID0**

- **RAID1**
- **RAID10**
- **RAID5**

Megjegyzés: A telepített SATA-tároló meghajtók száma eltérő, ezért előfordulhat, hogy egyes RAID-szintek nem jelennek meg.

- Select Disks:** Válasszon ki egy tároló meghajtót, és nyomja le az Enter billentyűt. Ezután válassza az **X** elemet, és az Enter billentyű lenyomásával adja hozzá a meghajtót a csoporthoz.
 - Strip Size** (ha megadható a beállítás): Válassza ki a sávméretet, és nyomja le az Enter billentyűt.
 - Capacity:** Adja meg a RAID kötet kapacitását. Az alapértelmezett RAID kötet a legnagyobb érték.
- Válassza a **Create Volume** lehetőséget, és az Enter billentyű lenyomásával hozza létre a RAID-kötetet.
 - A beállítások mentéséhez és a Setup Utility programból való kilépéshez (a billentyűzet beállításaitól függően) nyomja le az F10 billentyűt vagy az Fn+F10 billentyűkombinációt, a megjelenő ablakban válassza a **Yes** lehetőséget, majd nyomja le az Enter billentyűt.

A RAID-kötet adatainak megtekintése

A RAID-kötetre vonatkozó információk megtekintéséhez tegye a következőket:

- Indítsa el a Setup Utility programot. Lásd: „Setup Utility program indítása” oldalszám: 37.
- Válassza az **Advanced → Intel RSTe SATA Controller** lehetőséget, és nyomja le az Enter billentyűt.
- Válassza ki a **RAID Volumes** elemet, és nyomja meg az Enter billentyűt.
- Válassza ki a RAID-kötetet; az Enter billentyűvel jelenítheti meg a részletes információkat.

RAID-kötet törlése

Figyelem: A RAID-kötetek törlésekor a kijelölt meghajtókon tárolt adatok törlődnek.

A RAID kötet törléséhez tegye a következőt:

- Indítsa el a Setup Utility programot. Lásd: „Setup Utility program indítása” oldalszám: 37.
- Válassza az **Advanced → Intel RSTe SATA Controller** lehetőséget, és nyomja le az Enter billentyűt.
- A **RAID Volumes** területen válassza ki a törölni kívánt RAID-kötetet, és nyomja le az Enter billentyűt. Ekkor megjelenik a RAID VOLUME INFO ablak.
- A **Volume Actions** részen válassza a **Delete** lehetőséget, és nyomja le az Enter billentyűt. Amikor a rendszer kéri, válassza a **Yes** lehetőséget, és az Enter lenyomásával erősítse meg a kiválasztott RAID-kötet törlését.
- A beállítások mentéséhez és a Setup Utility programból való kilépéshez (a billentyűzet beállításaitól függően) nyomja le az F10 billentyűt vagy az Fn+F10 billentyűkombinációt, a megjelenő ablakban válassza a **Yes** lehetőséget, majd nyomja le az Enter billentyűt.

A RAID konfigurálása az AVAGO MegaRAID Configuration Utility alkalmazással

Ha az AVAGO MegaRAID konfigurációs alkalmazással szeretné beállítani a RAID-et, ellenőrizze a következőket:

- A számítógép rendelkezik AVAGO MegaRAID-adapterrel.
- A RAID-konfigurációhoz használt tároló meghajtók nem az alaplaphoz, hanem a telepített AVAGO MegaRAID-adapterhez csatlakoznak.

A RAID-szintek használatához szükséges, tároló meghajtókkal kapcsolatos követelmények

A számítógép a következő RAID-szinteket támogatja:

- RAID 0 – összefűzött lemeztömb
 - Legalább két SATA- vagy Serial Attached SCSI- (SAS) tároló meghajtót tartalmaz
 - Támogatott sávméret: 64 kB, 128 kB, 256 kB, 512 kB vagy 1 MB
 - Jobb teljesítmény hibatűrés nélkül
- RAID 00 – átnyúló tároló meghajtó-csoport egy sor RAID 0-tároló meghajtó-csoporttal
 - Kettő vagy négy SATA- vagy SAS-tároló meghajtót tartalmaz
 - Támogatott sávméret: 64 kB, 128 kB, 256 kB, 512 kB vagy 1 MB
 - Jobb teljesítmény hibatűrés nélkül
- RAID 1 – tükrözött lemeztömb
 - Kettő vagy négy SATA- vagy SAS-tároló meghajtót tartalmaz
 - Nagyobb olvasási teljesítmény és 100% tartalék
- RAID 10 – sávozott és tükrözött lemeztömb (a RAID 0 és a RAID 1 szint kombinációja)
 - Négy SATA- vagy SAS-tároló meghajtót tartalmaz
 - Az adatok a tároló meghajtó-csoportokon keresztül vannak sávozva
 - Nagy adatátviteli sebességet és teljes adatredundanciát biztosít
- RAID 5 – blokk szintű sávozott lemeztömb osztott paritással
 - Legalább három SATA- vagy SAS-tároló meghajtót tartalmaz
 - Támogatott sávméret: 64 kB, 128 kB, 256 kB, 512 kB vagy 1 MB
 - Jobb teljesítmény és hibatűrő képesség
 - Csak az AVAGO MegaRAID-adapterek bizonyos modelljeivel használható
- RAID 6 – blokk szintű sávozott lemeztömb kettős osztott paritással
 - Legalább négy SATA- vagy SAS-tároló meghajtót tartalmaz
 - Támogatott sávméret: 64 kB, 128 kB, 256 kB, 512 kB vagy 1 MB
 - Jobb teljesítmény és nagyobb hibatűrés; akár két tároló meghajtó elvesztése esetén is működőképes marad
 - Csak az AVAGO MegaRAID-adapterek bizonyos modelljeivel használható

RAID-kötet létrehozása

Figyelem: A RAID-kötet létrehozásakor a kijelölt meghajtókon tárolt adatok törlődnek.

A RAID kötet létrehozásához tegye a következőt:

1. Indítsa el a Setup Utility programot. Lásd: „Setup Utility program indítása” oldalszám: 37.
2. Válassza az **Advanced** → **AVAGO MegaRAID Configuration Utility** lehetőséget, és nyomja meg az Enter billentyűt.
3. Válassza ki a **Main Menu** elemet, és nyomja meg az Enter billentyűt.
4. Válassza ki a **Configuration Management** beállítást, és nyomja meg az Enter billentyűt.

5. Válassza a **Create Virtual Drive** lehetőséget, és nyomja le az Enter billentyűt.
6. Egyenként válassza ki, és konfigurálja a beállításokat.
 - a. **Select RAID Level:** A következő RAID-szintek állíthatók be:
 - RAID0
 - RAID1
 - RAID5
 - RAID6
 - RAID00
 - RAID10
 - b. **Select Drives From:** Az igényeknek megfelelően válassza az **Unconfigured capacity** vagy a **Free capacity** lehetőséget, majd nyomja meg az Enter billentyűt.
 - c. **Select Drives:** Válasszon ki egy tároló meghajtót, és nyomja le az Enter billentyűt. Ha kiválasztotta a RAID-kötet létrehozásához használni kívánt tároló meghajtókat, válassza az **Apply Changes** lehetőséget, és nyomja le az Enter billentyűt. Ha a rendszer rákérdez, válassza ki a **Confirm** beállítást, és nyomja meg az Enter billentyűt. Ezután válassza a **Yes** lehetőséget, majd az Enter megnyomásával mentse a tároló meghajtó kiválasztását. Végül válassza az **OK** elemet, és nyomja meg az Enter billentyűt.
 - d. **Virtual Drive Name:** A kötetnek saját nevet adhat.
 - e. **Strip Size** (ha megadható a beállítás): Válassza ki a sávméretet, és nyomja le az Enter billentyűt.
7. Válassza ki a **Save Configuration** beállítást, és nyomja meg az Enter billentyűt. Ha a rendszer rákérdez, válassza ki a **Confirm** beállítást, és nyomja meg az Enter billentyűt. Ezután válassza a **Yes** lehetőséget, és az Enter lenyomásával erősítse meg a RAID-kötet létrehozását.
8. A beállítások mentéséhez és a Setup Utility programból való kilépéshez (a billentyűzet beállításaitól függően) nyomja le az F10 billentyűt vagy az Fn+F10 billentyűkombinációt, a megjelenő ablakban válassza a **Yes** lehetőséget, majd nyomja le az Enter billentyűt.

A RAID-kötet adatainak megtekintése

A RAID-kötetre vonatkozó információk megtekintéséhez tegye a következőket:

1. Indítsa el a Setup Utility programot. Lásd: „Setup Utility program indítása” oldalszám: 37.
2. Válassza az **Advanced → AVAGO MegaRAID Configuration Utility** lehetőséget, és nyomja meg az Enter billentyűt.
3. Válassza ki a **Main Menu** elemet, és nyomja meg az Enter billentyűt.
4. Válassza a **Virtual Drive Management** lehetőséget, és nyomja le az Enter billentyűt.
5. Válassza ki a RAID-kötetet; az Enter billentyűvel jelenítheti meg a részletes információkat.

RAID-kötet törlése

Figyelem: A RAID-kötetek törlésekor a kijelölt meghajtókon tárolt adatok törlődnek.

A RAID kötet törléséhez tegye a következőt:

1. Indítsa el a Setup Utility programot. Lásd: „Setup Utility program indítása” oldalszám: 37.
2. Válassza az **Advanced → AVAGO MegaRAID Configuration Utility** lehetőséget.
3. Válassza ki a **Main Menu** elemet, és nyomja meg az Enter billentyűt.

4. Válassza a **Virtual Drive Management** lehetőséget, és nyomja le az Enter billentyűt.
5. Válassza ki a törölni kívánt RAID-kötetet, és nyomja le az Enter billentyűt.
6. Az **Operation** részen válassza a **Delete Virtual Drive** lehetőséget, és nyomja le az Enter billentyűt.
7. Válassza ki a **Go** elemet, és nyomja meg az Enter billentyűt. Ha a rendszer rákérdez, válassza ki a **Confirm** beállítást, és nyomja meg az Enter billentyűt. Ezután válassza a **Yes** lehetőséget, és az Enter lenyomásával törölje a RAID-kötetet.
8. A beállítások mentéséhez és a Setup Utility programból való kilépéshez (a billentyűzet beállításaitól függően) nyomja le az F10 billentyűt vagy az Fn+F10 billentyűkombinációt, a megjelenő ablakban válassza a **Yes** lehetőséget, majd nyomja le az Enter billentyűt.

A RAID konfigurálása a Intel Virtual RAID on CPU alkalmazással

Ha a RAID technológiát az Intel Virtual RAID on CPU konfigurációs segédprogrammal szeretné beállítani, ellenőrizze a következőket:

- Csatlakoztatta a frissítési kulcs modulját az alaplap Virtual RAID on CPU- (VROC) csatlakozójához. Lásd: „A hardverelemek elhelyezkedése” oldalszám: 1.
- A számítógépben található M.2 szilárdtestalapú meghajtók.

A RAID-szintek használatához szükséges, tárolómeghajtókkal kapcsolatos követelmények

A számítógép a következő RAID-szinteket támogatja:

- RAID 0 – összefűzött lemeztömb
 - Legalább két M.2 szilárdtestalapú meghajtót tartalmaz
 - Támogatott sávméret: 4 kB, 8 kB, 16 kB, 32 kB, 64 kB vagy 128 kB
 - Jobb teljesítmény hibatűrés nélkül
- RAID 1 – tükrözött lemeztömb
 - Két M.2 szilárdtestalapú meghajtót tartalmaz
 - Nagyobb olvasási teljesítmény és 100% redundancia
- RAID 10 – sávozott és tükrözött lemeztömb (a RAID 0 és a RAID 1 szint kombinációja)
 - Négy M.2 szilárdtestalapú meghajtót tartalmaz
 - Támogatott sávméret: 4 kB, 8 kB, 16 kB, 32 kB vagy 64 kB
- RAID 5 – blokk szintű sávozott lemeztömb osztott paritással
 - Legalább három M.2 szilárdtestalapú meghajtót tartalmaz
 - Támogatott sávméret: 16 kB, 32 kB, 64 kB vagy 128 kB
 - Jobb teljesítmény és hibatűrő képesség
 - A frissítési kulcs moduljának csak bizonyos modelljeivel használható

RAID-kötet létrehozása

Figyelem: A RAID-kötet létrehozásakor a kijelölt meghajtókon tárolt adatok törölődnek.

A RAID kötet létrehozásához tegye a következőt:

1. A **VMD** a következőképpen engedélyezhető a kiválasztott M.2 szilárdtestalapú meghajtókhoz:
 - a. Indítsa el a Setup Utility programot. Lásd: „Setup Utility program indítása” oldalszám: 37.
 - b. Válassza az **Advanced** → **Intel(R) VMD technology** lehetőséget, és nyomja le az Enter billentyűt.

- c. Válassza ki a menü összes elemét, és nyomja le az Enter billentyűt. Ezután válassza ki az **Enabled** elemet, és nyomja le az Enter billentyűt.
 - d. Válasszon ki egy olyan foglalatot, amelyben található M.2 szilárdtestalapú meghajtó, és nyomja le az Enter billentyűt. Ezután válassza ki a **VMD** elemet, és nyomja meg az Enter billentyűt.
 - e. A beállítások mentéséhez és a Setup Utility programból való kilépéshez (a billentyűzet beállításaitól függően) nyomja le az F10 billentyűt vagy az Fn+F10 billentyűkombinációt, a megjelenő ablakban válassza a **Yes** lehetőséget, majd nyomja le az Enter billentyűt.
2. Indítsa újra a Setup Utility programot. Lásd: „Setup Utility program indítása” oldalszám: 37.
 3. Válassza az **Advanced → Intel Virtual RAID on CPU** lehetőséget, és nyomja le az Enter billentyűt.
 4. Válassza az **All Intel VMD Controllers** lehetőséget, és nyomja le az Enter billentyűt.
 5. Válassza a **Create Volumes** lehetőséget, és nyomja le az Enter billentyűt.
 6. Egyenként válassza ki, és konfigurálja a beállításokat.
 - a. **Name:** Használhatja az alapértelmezett nevet (**Volume0**), vagy megadhatja a RAID-kötet kívánt nevét.
 - b. **RAID Level:** A következő RAID-szintek állíthatók be:
 - **RAID0**
 - **RAID1**
 - **RAID10**
 - **RAID5**

Megjegyzés: A telepített M.2 szilárdtestalapú meghajtók száma és a frissítési kulcs modulja eltérő, ezért előfordulhat, hogy egyes RAID-szintek nem jelennek meg.
 - c. **Select Disks:** Válasszon ki egy M.2 szilárdtestalapú meghajtót, és nyomja le az Enter billentyűt. Ezután válassza az **X** elemet, és az Enter billentyű lenyomásával adja hozzá a meghajtót a csoporthoz.
 - d. **Stripe Size** (ha megadható a beállítás): Válassza ki a sávméretet, és nyomja le az Enter billentyűt.
 - e. **Capacity:** Adja meg a RAID kötet kapacitását. Az alapértelmezett RAID kötet a legnagyobb érték.
 7. Válassza a **Create Volume** lehetőséget, és az Enter billentyű lenyomásával hozza létre a RAID-kötetet.
 8. A beállítások mentéséhez és a Setup Utility programból való kilépéshez (a billentyűzet beállításaitól függően) nyomja le az F10 billentyűt vagy az Fn+F10 billentyűkombinációt, a megjelenő ablakban válassza a **Yes** lehetőséget, majd nyomja le az Enter billentyűt.

A RAID-kötet adatainak megtekintése

A RAID-kötetre vonatkozó információk megtekintéséhez tegye a következőket:

1. Indítsa el a Setup Utility programot. Lásd: „Setup Utility program indítása” oldalszám: 37.
2. Válassza az **Advanced → Intel Virtual RAID on CPU** lehetőséget, és nyomja le az Enter billentyűt.
3. Válassza ki a **RAID Volumes** elemet, és nyomja meg az Enter billentyűt.
4. Válassza ki a RAID-kötetet; az Enter billentyűvel jelenítheti meg a részletes információkat.

RAID-kötet törlése

Figyelem: A RAID-kötetek törlésekor a kijelölt meghajtókon tárolt adatok törlődnek.

A RAID kötet törléséhez tegye a következőt:

1. Indítsa el a Setup Utility programot. Lásd: „Setup Utility program indítása” oldalszám: 37.
2. Válassza az **Advanced** → **Intel Virtual RAID on CPU** lehetőséget, és nyomja le az Enter billentyűt.
3. Válassza az **Intel VROC Managed Volumes** lehetőséget, és nyomja le az Enter billentyűt.
4. A **Volume Actions** részen válassza a **Delete** lehetőséget, és nyomja le az Enter billentyűt.
5. Amikor a rendszer kéri, válassza a **Yes** lehetőséget, és az Enter lenyomásával erősítse meg a kiválasztott RAID-kötet törlését.
6. A beállítások mentéséhez és a Setup Utility programból való kilépéshez (a billentyűzet beállításaitól függően) nyomja le az F10 billentyűt vagy az Fn+F10 billentyűkombinációt, a megjelenő ablakban válassza a **Yes** lehetőséget, majd nyomja le az Enter billentyűt.

6. fejezet Hibaelhárítás, diagnosztika és helyreállítás

Ez a fejezet megoldásokat kínál a számítógéppel kapcsolatos problémák elhárításához. Kövesse a számítógéppel kapcsolatos problémák megoldására szolgáló alapvető eljárást, melynek segítségével hasznosíthatja a hibaelhárítási, diagnosztikai és helyreállítási információkat.

Alapvető módszer a számítógéppel kapcsolatos problémák megoldásához

Javasoljuk, hogy az alábbi eljárással próbálja megoldani a számítógéppel kapcsolatos esetleges problémákat:

1. Győződjön meg a következőkről:
 - a. A kapcsolódó eszközök kábelei megfelelően és szorosan csatlakoznak.
 - b. A váltakozó árammal működő eszközök mindegyike megfelelően földelt és működő elektromos csatlakozóhoz csatlakozik.
 - c. A kapcsolódó eszközök mindegyike engedélyezve van a számítógép BIOS-beállításai között. Lásd: „Eszköz engedélyezése vagy letiltása” oldalszám: 38.

Ha a probléma ezek után is fennáll, folytassa a következő lépéssel.

2. Egy víruskereső programmal ellenőrizze, hogy nem fertőzte-e meg valamilyen vírus a számítógépet. Ha a program valamilyen vírust talál, akkor távolítsa el a vírust. Ha a víruskereső program nem oldja meg a problémát, folytassa a következő lépéssel.
3. Nyissa meg a következő oldalt, és kövesse az észlelt problémára vonatkozó utasításokat: „Hibaelhárítás” oldalszám: 53. Ha a hibaelhárítási utasítások nem oldják meg a problémát, folytassa a következő lépéssel.
4. Futtassa a diagnosztikai programot. Lásd: „Problémák diagnosztizálása” oldalszám: 62. Ha a diagnosztikai program nem oldja meg a problémát, folytassa a következő lépéssel.
5. Állítsa helyre az operációs rendszert. Lásd: „Helyreállítási információk” oldalszám: 64.
6. Ha a fenti lépések egyike sem oldja meg a problémát, akkor a Lenovo ügyfélszolgálati központjához. A Lenovo támogatási telefonszámait megtalálhatja a következő helyen: <http://www.lenovo.com/support/phone>. Az elérhető segítségekkel, szolgáltatásokkal és technikai támogatással kapcsolatban további információk találhatók a következő részben: 8. fejezet „Információk, sűgó és szerviz elérése” oldalszám: 157.

Hibaelhárítás

Figyelem: Ne nyissa ki a számítógépet, és ne kísérelje meg megjavítani addig, amíg el nem olvasta és nem értelmezte a következő részt: „Ezt olvassa el először: fontos biztonsági információk” oldalszám: v.

A hibaelhárítási információk között megoldást találhat a meghatározott tünetekhez köthető problémákra.

Indítási problémák

A számítógép nem indul el a főkapcsoló megnyomásakor.

Megoldások:

Győződjön meg a következőkről:

- A tápkábel megfelelően csatlakoztatva van a számítógép hátuljához és egy működő csatlakozóaljzathoz.
- Ha a számítógép hátulján egy másodlagos főkapcsoló is van, akkor győződjön meg róla, hogy az is be van kapcsolva.
- A számítógép elején az áramellátást jelző fény világít.
- A számítógép tápellátási adatai megegyeznek az adott ország vagy régió fali csatlakozójában megjelenő feszültséggel.

Nem indul el az operációs rendszer.

Megoldás:

Győződjön meg arról, hogy a rendszerindítási eszközök Setup Utility programban beállított sorrendjében megtalálható az az eszköz, amelyen az operációs rendszer található. Az operációs rendszer általában a belső tároló meghajtón található. További információ: „Az indítási eszközök állandó sorrendjének módosítása” oldalszám: 42.

A számítógép többször is sípol az operációs rendszer indítása előtt.

Megoldás:

Ellenőrizze, hogy egyetlen billentyű sincs beragadva.

Hangproblémák

A Windows operációs rendszerben nem hallható hang.

Megoldások:

- Ha aktív külső hangszórókat használ, amelyeken van be-, illetve kikapcsoló gomb, akkor ügyeljen a következőkre:
 - A Be/Ki gomb **Be** állásban legyen.
 - A hangszóró kábele csatlakoztatva legyen egy megfelelően földelt és üzemképes elektromos csatlakozóhoz.
- Ha a külső hangszórónak van hangerőszabályzója, ellenőrizze, hogy nincs-e túl halkra állítva.
- Kattintson a tálcán a Windows értesítési területén található hangerőikonra. Ellenőrizze, hogy a hangszórók nincsenek-e elnémítva, és hogy a hangerő-beállítások nem túl alacsonyak-e.

Megjegyzés: Ha a hangerőikon nincs a Windows értesítési területén, akkor vegye fel oda. Lásd a Windows súgórendszerét.

- Elülső audiopanellel rendelkező számítógépek esetén ellenőrizze, hogy nincs-e túl halkra állítva a hangerő.
- Ellenőrizze, hogy a külső hangszórók (és ha van, a fejhallgató) a számítógép megfelelő audiocsatlakozóihoz csatlakoznak-e. A hangszórókábelek többsége a csatlakozónak megfelelő színkóddal van ellátva.

Megjegyzés: Ha a külső hangszóró vagy a fejhallgató kábele be vannak dugva az audiocsatlakozókba, akkor a rendszer letiltja a belső hangszórót (ha van). Ha hangkártya van a számítógép valamelyik bővítőhelyén, akkor az alaplap audiocsatlakozók általában le vannak tiltva. Ebben az esetben a hangkártya audiocsatlakozóit kell használnia.

- Ellenőrizze, hogy a használt program használható-e Windows operációs rendszerrel. Ha a programot DOS-ra tervezték, akkor a program nem használja a Windows hangszolgáltatását. A programot a Sound Blaster Pro- vagy a Sound Blaster-emuláció használatára kell beállítani.
- Győződjön meg arról, hogy az audioeszközök eszközülllesztői megfelelően vannak-e telepítve.

A hang az egyik külső hangszóróból jön.

Megoldások:

- Ellenőrizze, hogy a hangszóró kábele teljesen be van-e dugva a számítógépen lévő csatlakozóba.
- A Windows verziójától függően kövesse a megfelelő eljárást:
 - Windows 7 esetén: Kattintson a tálcán, a Windows értesítési területén található hangerőikonra. Ezután kattintson a hangerőszabályzó tetején lévő hangszóróikonra.
 - Windows 10 esetén: Kattintson a jobb gombbal a tálcán, a Windows értesítési területén található hangerőikonra. Ezután kattintson a **Hangerőkeverő megnyitása** elemre, és válassza ki a megfelelő hangszórót.

Kattintson a **Jelszintek** lapra, és ellenőrizze, hogy a Balanzs beállítások megfelelőek-e.

Megjegyzés: Ha a hangerőikon nincs a Windows értesítési területén, akkor vegye fel oda. Lásd a Windows súgórendszerét.

CD vagy DVD lemezekkel kapcsolatos problémák

A CD vagy DVD nem működik.

Megoldások:

- Győződjön meg arról, hogy a jel- és a tápkábel jól be van dugva a meghajtóba.
- Ellenőrizze, hogy címkével felfelé, megfelelően tette-e be a lemezt.
- Győződjön meg arról, hogy a használni kívánt lemez tiszta. A por és ujjlenyomatok eltávolításához puha ruhával törölje tisztára a lemezt, a közepétől a széle felé. Ha körkörös mozdulatokkal törli le a lemezt, elveszhetnek a rajta tárolt adatok.
- Győződjön meg arról, hogy a használni kívánt lemez nem sérült és nincs összekarcolva. Próbálkozzon egy másik lemezzel, amelyről biztosan tudja, hogy jó. Ha a biztosan jó lemez sem olvasható, akkor valószínűleg az optikai meghajtóval, illetve az optikai meghajtó kábeleivel van probléma.
- Ha több CD- vagy DVD-meghajtó (esetleg mindkettő) is van a számítógépben, akkor próbálkozzon a másik meghajtóval. Bizonyos esetekben csak az egyik meghajtó csatlakozik az audio-alrendszerhez.

A számítógépet nem lehet elindítani a rendszerindításra alkalmas helyreállítási adathordozóval (például a Product Recovery CD lemezzel).

Megoldás:

Győződjön meg arról, hogy a CD- vagy DVD-meghajtó szerepel elsődleges rendszerindító eszközként a Setup Utility programban megadott indítási eszközök sorrendjében. Az indítási sorrend megtekintéséről és módosításáról a következő helyen olvashat: „Ideiglenes indítási eszköz kiválasztása” oldalszám: 42.

Megjegyzés: Egyes számítógépmodelleknél az indítási sorrend végleges és nem módosítható.

Sötét a képernyő, nem látható a DVD-videó.

Megoldások:

- Indítsa újra a DVD-lejátszóprogramot.
- Próbálkozzon kisebb képernyőfelbontással vagy színmélységgel.
- Zárjon be minden nyitott fájlt, majd indítsa újra a számítógépet.

Nem sikerül lejátszani a DVD-filmet.

Megoldások:

- Győződjön meg arról, hogy a lemez tiszta és nincs összekarcolva.
- Ellenőrizze, hogy van-e területkód a lemezen vagy a csomagolásán. Lehetséges, hogy annak a területnek a kódjával rendelkező lemezt kell vásárolnia, ahol a számítógépet használja.

A DVD-film lejátszása közben nincs, vagy csak időnként van hang.

Megoldások:

- Ellenőrizze a számítógép és a hangszórók hangerő-beállításait.
- Győződjön meg arról, hogy a lemez tiszta és nincs összekarcolva.
- Ellenőrizze a hangszórók kábeleinek csatlakozásait.
- A DVD-lemez menüjében válasszon egy másik hangsávot.

A lejátszás lassú vagy szaggatott.

Megoldások:

- Tiltsa le a háttérben futó esetleges programokat, például az AntiVirus (víruskereső) vagy az Asztali témák programot.
- Győződjön meg arról, hogy a videofelbontás kisebb, mint 1152 x 864 képpont.

Egy üzenet jelenik meg, amely szerint érvénytelen vagy nem található a lemez.

Megoldások:

- Ellenőrizze, hogy van-e lemez a meghajtóban, és hogy a lemez a fényes oldalával lefelé van-e behelyezve.
- Győződjön meg arról, hogy a videofelbontás kisebb, mint 1152 x 864 képpont.
- Ellenőrizze, hogy a DVD vagy a CD a megfelelő optikai meghajtóban található-e. DVD lemezt például ne helyezzen csak CD-k lejátszására alkalmas meghajtóba.

Időszaki problémák

Az időszakos problémák olyan problémák, amelyek csak alkalmanként fordulnak elő, és nehezen reprodukálhatók.

Megoldások:

- Ellenőrizze, hogy az összes kábel megfelelően csatlakozik-e a számítógéphez és az ahhoz kapcsolódó eszközökhöz.
- Győződjön meg arról, hogy a számítógép be van kapcsolva, a hűtőrács szabadon van (érezhetően áramlik a levegő a rács környékén), és a ventilátorok működnek. Ha valami akadályozza a légáramlást, vagy nem működnek a ventilátorok, akkor a számítógép túlmelegedhet.
- SCSI- (Small Computer System Interface) eszközök használata esetén ellenőrizze, hogy az egyes SCSI-lánckok végén megfelelően le van-e zárva az utolsó külső eszköz. További információt az SCSI-eszközök dokumentációjában talál.

A tároló meghajtóval kapcsolatos problémák

Néhány tároló meghajtó nem jelenik meg a Setup Utility programban (vagy egyik sem látható).

Megoldások:

- Ellenőrizze, hogy az összes tároló meghajtó jelkábele és tápkábele megfelelően van-e csatlakoztatva.
- Ha a számítógép rendelkezik SAS-tároló meghajtókkal, ellenőrizze, hogy az AVAGO MegaRAID-adapter megfelelően csatlakozik-e.

A számítógép nem tud elindulni a megfelelő tároló meghajtóról, vagy a No Operating System Found üzenet jelenik meg.

Megoldások:

- Ellenőrizze, hogy az összes tároló meghajtó jelkábele és tápkábele megfelelően van-e csatlakoztatva.
- Ellenőrizze, hogy a számítógép a megfelelő tároló meghajtóról indul-e. A Setup Utility programban azt a tároló meghajtót állítsa be első indítási eszközként, amelyen az operációs rendszer található. Részletek: „Az indítási eszközök állandó sorrendjének módosítása” oldalszám: 42.

Megjegyzés: Ritkán előfordulhat, hogy az operációs rendszert tartalmazó tároló meghajtó megsérül. Ha ez a probléma jelentkezik, cserélje ki a tároló meghajtót. Lásd: 7. fejezet „A hardverelemek eltávolítása és beszerelése” oldalszám: 67.

Ethernet LAN-problémák

A számítógép nem tud csatlakozni az Ethernet LAN-hálózathoz.

Megoldások:

- Csatlakoztassa az Ethernet-csatlakozó kábelét az elosztó RJ45-ös csatlakozójához.
- Megoldás: Engedélyezze az Ethernet LAN funkciót a Setup Utility programban. Részletek: „Setup Utility program használata” oldalszám: 37.
- Engedélyezze az Ethernet LAN-adaptert.
 1. A Start menü megnyitásához kattintson a Start gombra.
 2. A Windows verziójától függően kövesse a megfelelő eljárást:
 - Windows 7 esetén: Kattintson a **Vezérlőpult** lehetőségre.
 - Windows 10 esetén: Kattintson a **Windows Rendszer** → **Vezérlőpult** elemre.
 3. Állítsa a Vezérlőpult nézetét Kis ikonok vagy Nagy ikonok nézetre, majd kattintson a **Hálózati és megosztási központ** → **Adapterbeállítások módosítása** elemre.
 4. Kattintson jobb gombbal az Ethernet LAN-adapter ikonjára, majd válassza az **Engedélyezés** elemet.
- Frissítse vagy telepítse újra az Ethernet LAN illesztőprogramot. Lásd: „A számítógép naprakész állapotban tartása” oldalszám: 29.
- Telepítse a hálózati környezet működéséhez szükséges összes hálózati szoftvert. A LAN hálózatért felelős rendszergazda segítségével ellenőrizze a szükséges hálózati szoftverek meglétét.
- Állítsa be egyformán kétirányúra a kapcsolóportot és a kártyát. Ha a kártya teljes kétirányúra van beállítva, akkor ügyeljen arra, hogy a kapcsolóport beállítása is teljes kétirányú legyen. A kétirányú mód helytelen beállítása ronthatja a teljesítményt, adatvesztést okozhat, vagy megszakadhat miatta a kapcsolat.

Ha a Gigabit Ethernet-kártyával rendelkező modellt 1000 Mbps sebességgel használja, az Ethernet LAN-kapcsolat megszakad vagy hibát jelez.

Megoldás:

5-ös kategóriájú kábel és 100 BASE-T (nem 100 BASE-X) hub/kapcsoló használatával csatlakoztassa a hálózati kábelt az Ethernet-csatlakozóhoz.

A Gigabit Ethernet-kártyával rendelkező modellnek 1000 Mbps sebességgel kellene a hálózathoz csatlakoznia, de csak 100 Mbps sebesség érhető el.

Megoldások:

- Próbálkozzon egy másik kábellel.
- Állítsa be a kapcsolati partneren az automatikus egyeztetést.
- A kapcsolót állítsa 802.3ab kompatibilis beállításra (hagyományos rézdrótos gigabit).

A Wake On LAN szolgáltatás nem működik.

Megoldás:

Aktiválja a Wake On LAN funkciót a Setup Utility programban. Részletek: „Setup Utility program használata” oldalszám: 37.

Vezeték nélküli hálózati probléma

Megjegyzés: A vezeték nélküli LAN funkció csak egyes modelleken áll rendelkezésre.

Nem működik a vezeték nélküli LAN funkció.

Megoldások:

- Megoldás: Engedélyezze a vezeték nélküli LAN funkciót a Setup Utility programban. Részletek: „Setup Utility program használata” oldalszám: 37.
- Windows 10 esetén a Windows beállításai között engedélyezze a vezeték nélküli LAN funkciót. A Start gombra kattintva nyissa meg a Start menüt, és kattintson a **Gépház → Hálózat és internet → Wi-Fi** menüpontra. Kapcsolja be a WIFI funkciót.
- Engedélyezze a vezeték nélküli LAN-adaptert.
 1. A Start menü megnyitásához kattintson a Start gombra.
 2. A Windows verziójától függően kövesse a megfelelő eljárást:
 - Windows 7 esetén: Kattintson a **Vezérlőpult** lehetőségre.
 - Windows 10 esetén: Kattintson a **Windows Rendszer → Vezérlőpult** elemre.
 3. Állítsa a Vezérlőpult nézetét Kis ikonok vagy Nagy ikonok nézetre, majd kattintson a **Hálózati és megosztási központ → Adapterbeállítások módosítása** elemre.
 4. Kattintson jobb gombbal a vezeték nélküli LAN-adapter ikonjára, majd válassza az **Engedélyezés** elemet.
- Frissítse vagy telepítse újra a vezeték nélküli LAN illesztőprogramot. Lásd: „A számítógép naprakész állapotban tartása” oldalszám: 29.

Bluetooth-problémák

Megjegyzés: A Bluetooth-funkció csak egyes modelleken áll rendelkezésre.

A Bluetooth-szolgáltatás nem működik.

Megoldások:

- Engedélyezze a Bluetooth funkciót a Setup Utility programban. Részletek: „Setup Utility program használata” oldalszám: 37.
- Engedélyezze a Bluetooth-eszközöket. A Windows verziójától függően kövesse a megfelelő eljárást:
 - Windows 7 esetén:
 1. A Start menü megnyitásához kattintson a Start gombra. Kattintson jobb gombbal a **Számítógép** lehetőségre, majd kattintson a **Tulajdonságok** menüpontra.
 2. Kattintson az **Eszközkezelő** lehetőségre. Adja meg a rendszergazdai jelszót, vagy a rendszer kérésére erősítse meg.
 3. A Bluetooth-eszközök megjelenítéséhez bontsa ki a **Bluetooth-rádiók** csomópontot. Ezután kattintson a jobb gombbal az egyes Bluetooth-eszközökre, és kattintson az **Engedélyezés** parancsra.
 4. Bontsa ki a **Hálózati adapterek** csomópontot. Ezután kattintson a jobb gombbal az egyes Bluetooth-eszközökre, és kattintson az **Engedélyezés** parancsra.
 - Windows 10 esetén:
 1. Kattintson jobb gombbal a Start gombra a Start helyi menü megnyitásához.
 2. Kattintson az **Eszközkezelő** lehetőségre. Adja meg a rendszergazdai jelszót, vagy a rendszer kérésére erősítse meg.
 3. A Bluetooth-eszközök megjelenítéséhez bontsa ki a **Bluetooth** csomópontot. Ezután kattintson a jobb gombbal az egyes Bluetooth-eszközökre, és kattintson az **Eszköz engedélyezése** parancsra.
 4. Bontsa ki a **Hálózati adapterek** csomópontot. Ezután kattintson a jobb gombbal az egyes Bluetooth-eszközökre, és kattintson az **Eszköz engedélyezése** parancsra.
- Windows 10 rendszeren kapcsolja be a Bluetooth-rádiót. Hajtsa végre a következő lépéseket:
 1. A Start menü megnyitásához kattintson a Start gombra.
 2. Kattintson a **Gépház → Eszközök → Bluetooth és más eszközök** elemre.
 3. Kapcsolja be a Bluetooth-funkciót a **Bluetooth** kapcsolóval.
- Frissítse vagy telepítse újra a Bluetooth-illesztőprogramot. Lásd: „A számítógép naprakész állapotban tartása” oldalszám: 29.

Nem ad hangot a Bluetooth-fejhallgató vagy -mikrofonos fejhallgató.

Megoldás:

Állítsa be alapértelmezett eszköznek a Bluetooth-fejhallgatót vagy -mikrofonos fejhallgatót.

1. Lépjen ki a hangeszközt használó alkalmazásból (pl. Windows Media Player).
2. Kattintson jobb gombbal a tálcán a Windows értesítési területén található hangerőikonra.

Megjegyzés: Ha a hangerőikon nincs a Windows értesítési területén, akkor vegye fel oda. Lásd a Windows sűgórendszerét.

3. Kattintson a **Lejátszóeszközök** menüpontra.
4. A Fejbeszélőprofil használata esetén válassza a **Bluetooth kéz nélküli hang** lehetőséget, majd kattintson az **Alapértelmezett** gombra. AV-profil használata esetén válassza a **Sztereó hang** lehetőséget, majd kattintson az **Alapértelmezett** gombra.
5. Kattintson az **OK** gombra.

Teljesítménnyel kapcsolatos problémák

A tároló meghajtókon nagyon töredezett fájlok találhatóak.

Megoldás:

A Windows lemeztöredezettség-mentesítő vagy lemezoptimalizáló szolgáltatásával rendezze a fájlokat.

Megjegyzés: A tároló meghajtók méretétől és az azokon tárolt adatok mennyiségétől függően a lemeztöredezettség-mentesítés több órát is igénybe vehet.

1. Zárja be a nyitott programokat és ablakokat.
2. A Start menü megnyitásához kattintson a Start gombra.
3. A Windows verziójától függően kövesse a megfelelő eljárást:
 - Windows 7 esetén: Kattintson a **Számítógép** lehetőségre.
 - Windows 10 esetén: Kattintson a **Windows Rendszer** → **Fájlkezelő** → **Ez a gép** elemre.
4. Kattintson a jobb egérgombbal a C meghajtóra, majd a **Tulajdonságok** menüpontra.
5. Kattintson az **Eszközök** lapra.
6. A Windows verziójától függően kövesse a megfelelő eljárást:
 - Windows 7 esetén: Kattintson a **Töredezettségmentesítés** lehetőségre.
 - Windows 10 esetén: Kattintson az **Optimalizálás** lehetőségre. Válassza ki a kívánt illesztőprogramot, majd kattintson az **Optimalizálás** parancsra.
7. Kövesse a képernyőn megjelenő utasításokat.

A tároló meghajtó szabad tárterülete nem elegendő.

Megoldások:

Szabadítson fel helyet a tároló meghajtón.

- Rendszeresen válogassa át a bejövő, az elküldött és a törölt üzenetek mappáját az Ön által használt levelezőprogramban.
- Tisztítsa meg a C meghajtót.
 1. A Start menü megnyitásához kattintson a Start gombra.
 2. A Windows verziójától függően kövesse a megfelelő eljárást:
 - Windows 7 esetén: Kattintson a **Számítógép** lehetőségre.
 - Windows 10 esetén: Kattintson a **Windows Rendszer** → **Fájlkezelő** → **Ez a gép** elemre.
 3. Kattintson a jobb egérgombbal a C meghajtóra, majd a **Tulajdonságok** menüpontra.
 4. Nézze meg a szabad lemezterület mennyiségét, majd kattintson a **Lemezkarbantartó** elemre.
 5. Ekkor megjelenik a felesleges fájlcsoportok listája. Válassza ki a törölni kívánt fájlcsoportokat, majd kattintson az **OK** gombra.
- Kapcsoljon ki néhány Windows-szolgáltatást, vagy távolítsa el a felesleges programokat.
 1. A Start menü megnyitásához kattintson a Start gombra.
 2. A Windows verziójától függően kövesse a megfelelő eljárást:
 - Windows 7 esetén: Kattintson a **Vezérlőpult** lehetőségre.
 - Windows 10 esetén: Kattintson a **Windows Rendszer** → **Vezérlőpult** elemre.
 3. A Vezérlőpultban Kis ikonok vagy Nagy ikonok nézetben kattintson a **Programok és szolgáltatások** lehetőségre.

4. Tegye a következők egyikét:

- Ha ki szeretné kapcsolni a Windows néhány szolgáltatását, akkor kattintson a **Windows-szolgáltatások be- és kikapcsolása** elemre. Kövesse a képernyőn megjelenő utasításokat.
- A felesleges programok eltávolításához válassza ki a törölni kívánt programot, majd kattintson az **Eltávolítás/Módosítás** vagy az **Eltávolítás** lehetőségre.

A szabad memória nem elegendő.

Megoldások:

- Kattintson jobb gombbal a tálca üres részére, és nyissa meg a Feladatkezelőt. Fejezzen be néhány feladatot, amelyekre nincs szüksége.
- Telepítsen további memóriamodulokat. Lásd: 7. fejezet „A hardverelemek eltávolítása és beszerelése” oldalszám: 67. Memóriamodulok a következő webhelyen vásárolhatók: <http://www.lenovo.com>

Soros csatlakozóval kapcsolatos probléma

Nem érhető el a soros csatlakozó.

Megoldások:

- Csatlakoztassa a számítógép soros csatlakozójának kábelét a soros eszközhöz. Ha a soros eszköz saját tápkábelrel rendelkezik, akkor csatlakoztassa a tápkábelt egy földelt elektromos csatlakozóhoz.
- Kapcsolja be a soros eszközt, és tartsa az eszközt online.
- Telepítse a soros eszközhöz kapott programokat. További információkért olvassa el a soros eszközhöz kapott dokumentációt.
- Ha egy soros csatlakozóadaptert helyezett be a számítógépbe, akkor ellenőrizze, hogy megfelelően telepítette-e az adaptert.

USB-eszkővel kapcsolatos probléma

Nem érhető el az USB-eszköz.

Megoldások:

- Csatlakoztassa az USB-kábelt az USB-csatlakozóhoz és az USB-eszközhöz. Ha az USB-eszköz saját tápkábelrel rendelkezik, akkor csatlakoztassa a tápkábelt egy földelt elektromos csatlakozóhoz.
- Kapcsolja be az USB-eszközt, és tartsa az eszközt online.
- Telepítse az USB-eszközhöz kapott eszközillesztőket vagy programokat. További információkért olvassa el az USB-eszközhöz kapott dokumentációt.
- Az USB-eszköz alaphelyzetbe állításához válassza le, majd dugja vissza az USB-csatlakozót.
- Fontos, hogy a Smart USB Protection funkció le legyen tiltva. További információ a Smart USB Protection konfigurálásáról: „Az Smart USB Protection funkció használata” oldalszám: 35.

Szoftverekkel és illesztőprogramokkal kapcsolatos problémák

Egyes programok esetén nem lehet megfelelően sorba rendezni a dátumokat.

Megoldás:

Egyes 2000 előtt fejlesztett programok csak az évszám utolsó két számjegyét használják a dátumok szerinti rendezéskor, azt feltételezve, hogy az első két számjegy a 19. Emiatt már nem tudják megfelelően rendezni a dátumokat. Kérdezze meg a szoftver gyártóját, hogy van-e valamilyen frissítés az adott programhoz. Sok szoftvergyártó elérhetővé teszi a frissítéseket az interneten.

Egyes programok nem a várt módon működnek.

Megoldások:

1. Ellenőrizze, hogy valamelyik program okozza-e a problémát.
 - a. Győződjön meg róla, hogy a szoftver kompatibilis a számítógépével. További információkért tekintse meg a szoftverrel kapott információkat.
 - b. Ellenőrizze, hogy a többi szoftver megfelelően működik-e a számítógépen.
 - c. Ellenőrizze, hogy a problémás szoftver megfelelően működik-e másik számítógépen.
2. Ha program okozza a problémát:
 - A hibaelhárítási információkat a programhoz mellékelte nyomtatott dokumentációban vagy a program súgójában találhatja meg.
 - Frissítse a programot. Lásd: „A számítógép naprakész állapotban tartása” oldalszám: 29.
 - Távolítsa el a programot, majd telepítse újra. A számítógépre előtelepített programok letöltéséhez látogasson el a <http://www.lenovo.com/support> weboldalra, és kövesse a képernyőn megjelenő utasításokat.

Egy eszköz nem működik megfelelően az illesztőprogramokkal kapcsolatos probléma miatt.

Megoldás:

Frissítse az eszköz illesztőprogramját. Lásd: „A számítógép naprakész állapotban tartása” oldalszám: 29.

Problémák diagnosztizálása

Számos számítógép-probléma külső segítség nélkül is megoldható. Amennyiben problémát tapasztal a számítógéppel kapcsolatban, először olvassa el a számítógép dokumentációjának hibaelhárítással foglalkozó részét. Ha szoftverproblémára gyanakszik, akkor tekintse meg az operációs rendszer vagy a program dokumentációját (többek között a fontos tudnivalókat tartalmazó fájlokat és a súgót is). A ThinkStation-számítógépekhez a hardverproblémák azonosítását segítő diagnosztikai programok is tartoznak.

Problémák diagnosztizálása a Lenovo Solution Center programmal Windows 7 operációs rendszeren

A Lenovo Solution Center előtelepítve áll rendelkezésre a számítógépen. A programot a következő helyről le is töltheti:

<http://www.lenovo.com/diags>

Megjegyzések:

- Ha a Windows 7-től eltérő Windows operációs rendszert használ, a következő webhelyen tekintheti meg a diagnosztikai szolgáltatásokkal kapcsolatos friss információkat: <http://www.lenovo.com/diagnose>
- Ha nem sikerül elkülönítenie és megoldania a problémát a Lenovo Solution Center program futtatásával, akkor mentse el, és nyomtassa ki a program által létrehozott naplófájlokat. Ezekre szüksége lesz, amikor a Lenovo technikai támogatószolgálatának a munkatársával beszél.

A Lenovo Solution Center lehetővé teszi a számítógéppel kapcsolatos problémák elhárítását és megoldását. Az optimális rendszerteljesítmény elérése érdekében javaslatokkal és tanácsokkal ötvözi a diagnosztikai tesztek, a rendszerrel kapcsolatos információk gyűjtését, valamint a biztonsági állapottal és a támogatással kapcsolatos információkat.

A számítógép beállításakor a Lenovo Solution Center program kéri, hogy hozzon létre egy helyreállítási adathordozót. A helyreállítási adathordozóval visszaállíthatja a tárolómeghajtó tartalmát a gyárilag telepített állapotba.

További információt a Lenovo Solution Center súgójában talál.

Problémák diagnosztizálása a Lenovo Companion programmal Windows 10 operációs rendszeren

A Lenovo Companion előtelepítve áll rendelkezésre a számítógépen. A programot a következő helyről le is töltheti:

<https://shop.lenovo.com/us/en/accessories/software/apps/lenovo-apps/companion/>

Megjegyzés: Ha nem sikerül elkülönítenie és megoldania a problémát a Lenovo Companion futtatásával, akkor mentse el és nyomtassa ki a program által létrehozott naplófájlokat. Ezekre szüksége lesz, amikor a Lenovo technikai támogatószolgálatának a munkatársával beszél.

A Lenovo Companion támogatja a hardvervizsgálati funkciót. Az optimális rendszerteljesítmény elérése érdekében javaslatokkal és tanácsokkal ötvözi a diagnosztikai tesztek, a rendszerrel kapcsolatos információk gyűjtését, valamint a biztonsági állapottal és a támogatással kapcsolatos információkat.

A hibaelhárítási információk vagy a diagnosztikai program jelezheti, hogy kiegészítő vagy frissített eszközzel van szükség. A Lenovo támogatási webhelyén hozzájuthat a legfrissebb műszaki információkhoz, valamint letöltheti az eszközvezérlő programokat és a frissítéseket:

<http://www.lenovo.com/support>

További információt a Lenovo Companion súgójában talál.

Problémák diagnosztizálása a ThinkStation Diagnostics programmal Windows 7 és Windows 10 operációs rendszeren

A ThinkStation Diagnostics előtelepítve áll rendelkezésre a számítógépen. A programot a következő helyről le is töltheti:

<http://www.lenovo.com/diags>

Megjegyzés: Ha saját kezűleg telepíti a Windows 7 rendszert, ügyeljen rá, hogy – ha mindkét programra szüksége van– a ThinkStation Diagnostics programot a Lenovo Solution Center után telepítse.

A ThinkStation Diagnostics programmal a számítógéppel kapcsolatos problémák oldhatók meg, illetve háríthatók el. A program értesítést küld a valós idejű hardverdiagnosztikai megfigyelőszolgáltatás által észlelt problémákról. A program megadja a probléma részleteit, elemzi a lehetséges okokat, illetve megoldásokat javasol.

Hardverdiagnosztika

A hardverdiagnosztikai funkcióval a számítógép valós időben, teljesítménycsökkenés nélkül tudja kiszűrni a hardveres összetevők esetleges problémáit vagy hibáit. Ha a rendszer problémát vagy hibát észlel, a hardverre vonatkozó diagnosztikai információk az alábbi módok egyikén jelennek meg:

- Ha Ön telepítette és futtatja a ThinkStation Diagnostics alkalmazást, akkor a problémával vagy a hibával kapcsolatos üzenet a Windows értesítési területén jelenik meg. További információt, illetve javasolt megoldásokat a ThinkStation Diagnostics dokumentációjában talál.
- Ha nem telepítette, illetve nem használja a ThinkStation Diagnostics alkalmazást, akkor – a számítógép konfigurációjától függően – hajtsa végre a következő lépések egyikét:
 - Ha a számítógéphez négyjegyű diagnosztikai kijelzőt használ, akkor a hibakód a számítógép elülső részén, a négyjegyű diagnosztikai kijelzőn jelenik meg. A hibakódok jelentését a következő webhelyen állapíthatja meg:
<http://thinkworkstationsoftware.com/diags.html>
 - Ha a számítógéphez tartozik jeldiagnosztikai LED, akkor a LED jelzőfénye villog, ha a rendszer hibát vagy problémát észlel. Ilyen esetben az okostelefonon telepített Lenovo PC Diagnostics alkalmazással elküldheti a hibakódot a számítógépről az okostelefonra; így lehetővé válik a hibakód részletes elemzése. Az alkalmazás a Google Play és az iTunes App Store áruházból egyaránt letölthető.

A hardverdiagnosztikai szolgáltatás engedélyezve van a számítógépen. A funkció a következőképpen tiltható le:

1. Indítsa el a Setup Utility programot. Lásd: „Setup Utility program indítása” oldalszám: 37.
2. A fő kezelőfelületen válassza az **Advanced** → **Diagnostics** lehetőséget, és nyomja le az Enter billentyűt.
3. Válassza a **Real-time Diagnostics Monitoring** pontot, és nyomja meg az Entert. Ezután válassza ki a **Disabled** elemet, és nyomja meg az Enter billentyűt.
4. A beállítások mentéséhez és a Setup Utility programból való kilépéshez nyomja le (a billentyűzettől függően) az F10 billentyűt vagy az Fn+F10 billentyűkombinációt. A megjelenő ablakban válassza a **Yes** lehetőséget, és nyomja le az Enter billentyűt.

Helyreállítási információk

Ez a rész leírja, hogyan kell helyreállítani az operációs rendszert.

Megjegyzés: Ha valamelyik eszköz nem működik megfelelően az operációs rendszer helyreállítása után, akkor frissítse az eszköz illesztőprogramját. Lásd: „A számítógép naprakész állapotban tartása” oldalszám: 29.

Helyreállítási információk a Windows 7 operációs rendszerhez

Az alábbi módszereket alkalmazhatja a Windows 7 operációs rendszer helyreállításához:

- Használja a Windows helyreállítási megoldásait.
 - Állítsa vissza a rendszerfájlokat és a rendszerbeállításokat egy korábbi állapotra a Rendszer-visszaállítás segítségével.
 1. A Start menü megnyitásához kattintson a Start gombra.
 2. Kattintson a **Vezérlőpult** elemre. Állítsa a Vezérlőpult nézetét Kis ikonok vagy Nagy ikonok nézetre, majd kattintson a **Helyreállítás** → **A Rendszer-visszaállítás eszköz megnyitása** lehetőségre.
 3. Kövesse a képernyőn megjelenő utasításokat.
 - A Windows helyreállítási környezet használatához kövesse az alábbi eljárások egyikét:
 - Több egymást követő sikertelen rendszerindítási kísérlet után előfordulhat, hogy automatikusan elindul a Windows helyreállítási környezet. Válassza ki a megfelelő helyreállítási megoldást a képernyőn megjelenő utasítások szerint.

- Kapcsolja be vagy indítsa újra a számítógépét. Ezután nyomja meg többször az F8 billentyűt vagy az Fn+F8 billentyűkombinációt (a billentyűzet beállításaitól függően), amíg meg nem jelenik a speciális rendszerindítási beállításokat tartalmazó ablak (Advanced Boot Options). Válassza a **Számítógép javítása** lehetőséget, nyomja meg az Entert, és válassza ki a megfelelő helyreállítási megoldást a képernyőn megjelenő utasítások szerint.
- A Recovery Media Creator programmal létrehozott helyreállítási adathordozó segítségével visszaállíthatja a C meghajtót vagy a teljes tárolómeghajtót a gyárilag telepített állapotra.
 1. Jelölje meg indítási eszközként a helyreállítási adathordozót. Lásd: „Ideiglenes indítási eszköz kiválasztása” oldalszám: 42.
 2. Válassza ki a megfelelő helyreállítási megoldást a képernyőn megjelenő utasítások szerint.
- Állítsa vissza az egész tárolómeghajtót a gyárilag telepített állapotba a Lenovo által biztosított helyreállítási lemezkészlettel.
 - Ha kapott helyreállítási lemezkészletet a számítógéphez, akkor kövesse a lemezkészlethez mellékelt utasításokat.
 - Ha nem kapott helyreállítási lemezkészletet a számítógéphez, akkor forduljon a Lenovo ügyfélszolgálati központjához, és rendeljen egy helyreállítási lemezkészletet. Lásd: „Szerviz hívása” oldalszám: 158.

Helyreállítási információk a Windows 10 operációs rendszerhez

Az alábbi módszereket alkalmazhatja a Windows 10 operációs rendszer helyreállításához:

- Használja a Windows helyreállítási megoldásait.
 - Használja a Windows beállításai közt található helyreállítási megoldásokat.
 1. A Start menü megnyitásához kattintson a Start gombra.
 2. Kattintson a **Gépház → Frissítés és biztonság → Helyreállítás** elemre.
 3. Válassza ki a megfelelő helyreállítási megoldást a képernyőn megjelenő utasítások szerint.
 - Állítsa vissza a rendszerfájlokat és a rendszerbeállításokat egy korábbi állapotra a Rendszer-visszaállítás segítségével.
 1. A Start menü megnyitásához kattintson a Start gombra.
 2. Kattintson a **Windows Rendszer → Vezérlőpult** elemre.
 3. Állítsa a Vezérlőpult nézetét Kis ikonok vagy Nagy ikonok nézetre, majd kattintson a **Helyreállítás → A Rendszer-visszaállítás eszköz megnyitása** lehetőségre.
 4. Kövesse a képernyőn megjelenő utasításokat.
 - Állítsa vissza a fájlokat egy biztonsági mentésből a Fájlelőzmények segítségével.

Megjegyzés: Ahhoz, hogy visszaállíthassa a fájlokat egy biztonsági mentésből a Fájlelőzmények segítségével, előzőleg biztonsági mentést kell készítenie az adatairól ezzel az eszközzel.

1. A Start menü megnyitásához kattintson a Start gombra.
 2. Kattintson a **Windows Rendszer → Vezérlőpult** elemre.
 3. Állítsa a Vezérlőpult nézetét Kis ikonok vagy Nagy ikonok nézetre, majd kattintson a **Fájlelőzmények → Személyes fájlok visszaállítása** elemre.
 4. Kövesse a képernyőn megjelenő utasításokat.
- A Windows helyreállítási környezet használatához kövesse az alábbi eljárások egyikét:
 - Több egymást követő sikertelen rendszerindítási kísérlet után előfordulhat, hogy automatikusan elindul a Windows helyreállítási környezet. Válassza ki a megfelelő helyreállítási megoldást a képernyőn megjelenő utasítások szerint.

- Jelölje ki indítási eszköznek azt a helyreállítási adathordozót, amelyet korábban létrehozott a Windows-eszközzel. Lásd: „Ideiglenes indítási eszköz kiválasztása” oldalszám: 42. Azután válassza ki a megfelelő helyreállítási megoldást a képernyőn megjelenő utasítások szerint.
- Állítsa vissza az egész tároló meghajtót a gyárilag telepített állapotba a Lenovo által biztosított helyreállítási USB-kulccsal.
 - Ha kapott helyreállítási USB-kulcsot a számítógéphez, akkor kövesse az USB-kulcshoz mellékelt utasításokat.
 - Ha nem kapott helyreállítási USB-kulcsot a számítógéphez, akkor forduljon a Lenovo ügyfélszolgálati központjához, és rendeljen egy helyreállítási USB-kulcsot. Lásd: „Szerviz hívása” oldalszám: 158.

7. fejezet A hardverelemek eltávolítása és beszerelése

Ez a fejezet a számítógép hardverelemeinek eltávolítását és beszerelését ismerteti.

Statikus elektromosságra érzékeny eszközök kezelése

Ne nyissa ki az új alkatrészt tartalmazó, statikus elektromosság ellen védő csomagolást, amíg ki nem szereli a meghibásodott alkatrészt, és nem áll készen az új alkatrész beépítésére. A statikus elektromosság – bár ártalmatlan az emberre – komoly meghibásodásokat okozhat a számítógép alkatrészeiben és funkcióiban.

Amikor kiegészítőket és egyéb számítógép-alkotórészeket kezel, legyen elővigyázatos, hogy elkerülje a statikus elektromosság okozta meghibásodásokat:

- Korlátozza mozgását. A mozgása statikus elektromosságot generálhat Ön körül.
- Mindig óvatosan kezelje a kiegészítőket és az egyéb számítógép-alkotórészeket. A PCI/PCIe-kártyákat, a memóriamodulokat, az alaplaponkat és a mikroprocesszorokat az élüknél fogja meg. Soha ne érintse a szabadon lévő áramköri részeket.
- Akadályozza meg, hogy mások megérinthessék a kiegészítőket és az egyéb számítógép-alkotórészeket.
- Legalább két másodpercre érintse hozzá a védőcsomagolást a bővítőhely fémkeretéhez, vagy más, festetlen fémfelülethez a számítógépen. Ez az új alkatrész telepítése vagy cseréje előtt csökkenti a csomagolástól és az Ön testétől eredő statikus elektromosságot.
- Ha lehetséges, akkor az új alkatrészt a statikus elektromosság ellen védő csomagolásból kivéve letevés nélkül azonnal szerelje be a számítógépbe. Amikor erre nincs lehetőség, helyezze a csomagolást sima felületre, és tegye rá a csomagra az alkatrészt.
- Ne tegye rá az alkatrészt a számítógép borítására vagy más fémfelületre.

A számítógép előkészítése és a számítógép borításának eltávolítása

Figyelem: Ne nyissa ki a számítógépet, és ne kísérelje meg megjavítani addig, amíg el nem olvasta és nem értelmezte a következő részt: „Ezt olvassa el először: fontos biztonsági információk” oldalszám: v.

Vigyázat!

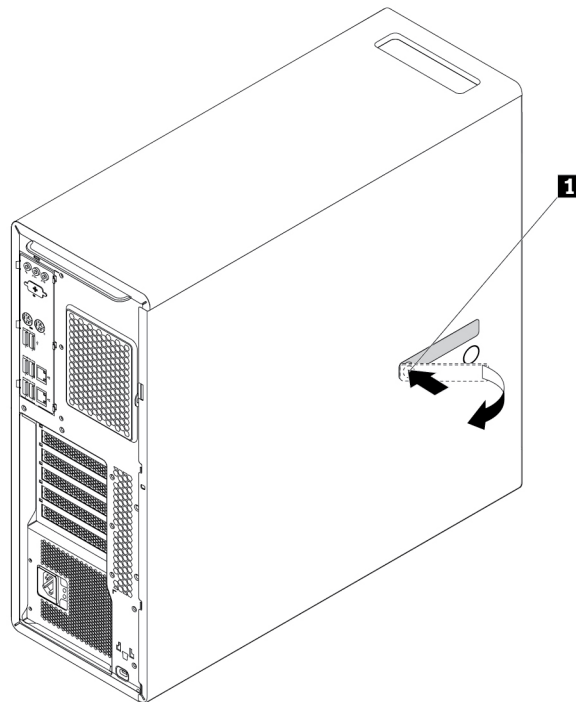


Ne érjen a számítógép belsejében található forró alkatrészekhez. Egyes összetevők annyira felforrósodhatnak működés közben, hogy a megérintésük égési sérülést okozhat. A borítás felnyitása előtt kapcsolja ki, és húzza ki az elektromos hálózathoz a számítógépet, és várjon körülbelül tíz percet, hogy lehűljenek az alkatrészek.

A hardveres összetevők számítógépbe szerelése vagy onnan történő eltávolítása előtt a következő módon elő kell készíteni a számítógépet, illetve el kell távolítani a borítását:

1. Vegye ki a meghajtókból az adathordozókat, és kapcsolja ki az összes csatlakoztatott eszközt és magát a számítógépet is. Húzza ki az összes tápkábelt az elektromos csatlakozókból, és húzza ki az összes kábelt a számítógépből is.
2. Nyissa ki a számítógép borítását rögzítő zárat. Lásd: „A számítógép lezárása” oldalszám: 31.

3. Nyomja meg a számítógép-borítás reteszének fogantyúján lévő bemélyedést **1**, hogy a fogantyú felemelkedjen. Fordítsa el a fogantyút a jelzett módon, majd húzza meg a borítás eltávolításához a házról.



10. ábra A számítógép borításának eltávolítása

Megjegyzések:

- A számítógépmoddeltől függően előfordulhat, hogy a gép nem rendelkezik a beszereléssel vagy a cserével foglalkozó szakaszban említett hardverek némelyikével.
- Csak a Lenovo által szállított számítógép-alkatrészeket használjon!
- Tartozék beszerelésekor vagy cseréjekor használja fel az itt leírtakat, valamint a tartozékkal szállított útmutatót.
- A Lenovo a világ legtöbb részén megköveteli a hibás CRU visszaküldését. A visszaküldésre vonatkozó információkat a CRU-val együtt, vagy néhány nappal annak megérkezése után kapja kézhez.

Hardverelemek eltávolítása és beszerelése

Ez a szakasz a számítógép hardverelemeinek eltávolítását és beszerelését ismerteti. A hardverek eltávolításával és beszerelésével hatékonyabbá teheti, illetve karbantarthatja a számítógépet.

Figyelem: Ne nyissa ki a számítógépet, és ne kísérelje meg megjavítani addig, amíg el nem olvasta és nem értelmezte a következő részt: „Ezt olvassa el először: fontos biztonsági információk” oldalszám: v.

Külső tartozékok

Számítógépéhez csatlakoztathat külső tartozékokat, mint például külső hangszórókat, nyomtatót vagy lapolvasót. Néhány külső tartozék esetében a fizikai csatlakoztatáson kívül további szoftvereket is telepíteni kell. Ha külső tartozékot telepít, a következő témakör segítségével állapíthatja meg, hogy melyik csatlakozót kell használnia: „A hardverelemek elhelyezkedése” oldalszám: 1. Ezután a tartozékhoz mellékelt útmutatás alapján csatlakoztassa az eszközt, és telepítse a szükséges szoftvereket vagy illesztőprogramokat.

A rugalmas bővítőhelyre szerelt eszköz

Figyelem: Ne nyissa ki a számítógépet, és ne kísérelje meg megjavítani addig, amíg el nem olvasta és nem értelmezte a következő részt: „Ezt olvassa el először: fontos biztonsági információk” oldalszám: v.

A számítógép rugalmas bővítőhelye a következő eszközöket támogatja:

- Rugalmas modul
- Előlről hozzáférhető tárolóhely
- Több meghajtóhoz használható átalakítókészlet
- Optikai meghajtó
- Vékony optikai meghajtó adaptere

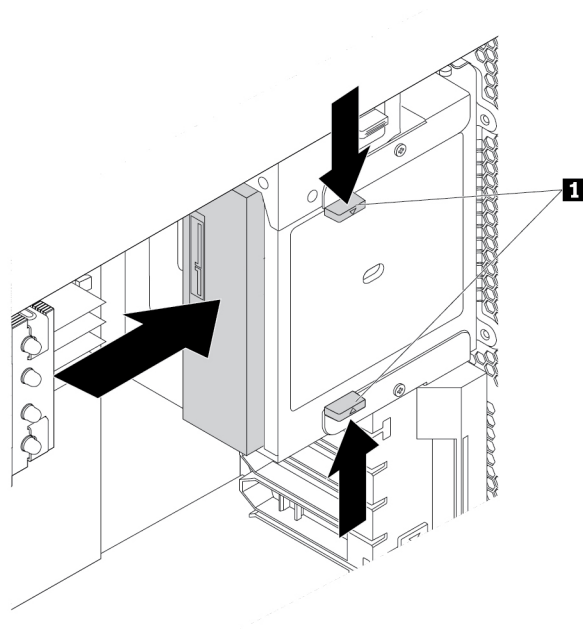
Megjegyzés: Az optikai meghajtó eltávolításával és beszerelésével kapcsolatos közvetkező útmutató a rugalmas bővítőhelyen használható többi eszközre is érvényes.

Az optikai meghajtó eltávolításához vagy beszereléséhez végezze el a következőket:

1. Készítse elő a számítógépet. Lásd: „A számítógép előkészítése és a számítógép borításának eltávolítása” oldalszám: 67.
2. Keresse meg a rugalmas bővítőhelyet. Lásd: „A számítógép összetevői” oldalszám: 6.
3. A következőképpen távolíthatja el az optikai meghajtót:
 - a. Húzza ki a jel- és tápkábeleket az optikai meghajtó hátlapján.

Megjegyzés: Ha más támogatott eszközöket is eltávolít a rugalmas bővítőhelyről, először válassa le a többi kábelt.

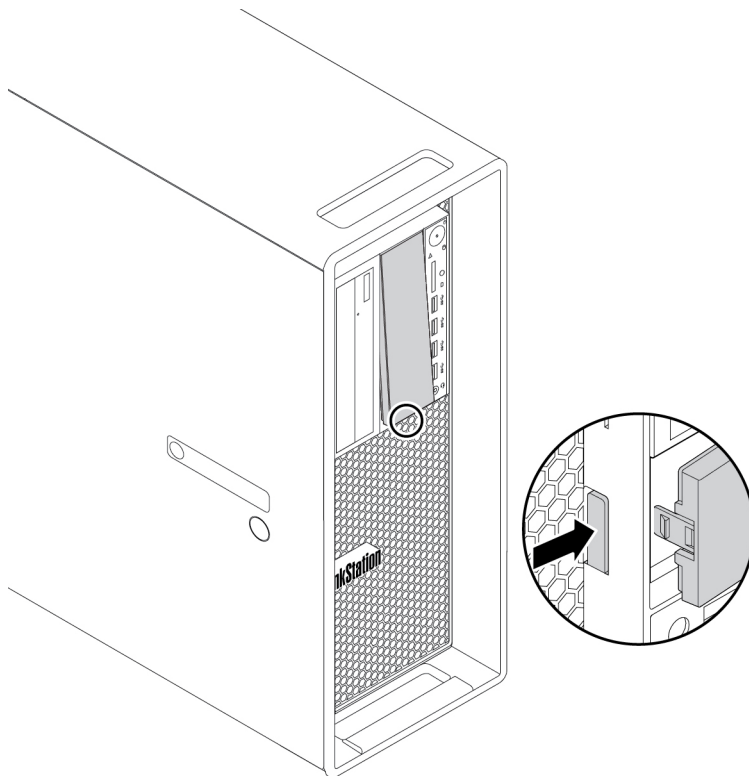
- b. Ezután a jelzett módon nyomja össze a füleket **1**, majd nyomja meg az optikai meghajtó hátulját, és csúsztassa ki a számítógépből.



11. ábra Optikai meghajtó eltávolítása

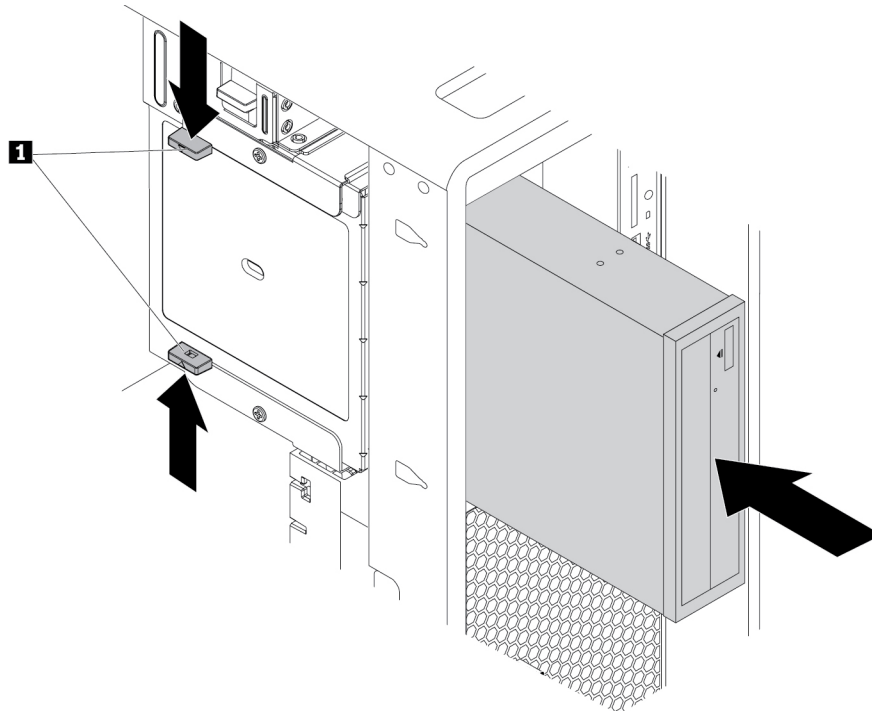
4. Optikai meghajtó telepítéséhez tegye a következőket:

- a. Ha az optikai meghajtót műanyag borítással rendelkező rugalmas bővítőhelyre telepíti, akkor a rögzítő – ábrán látható módon történő – megnyomásával távolítsa el a borítást. Ha a rugalmas bővítőhely rendelkezik árnyékoló fémlappal, vegye le a lemezt.



12. ábra A műanyag borítás eltávolítása a rugalmas bővítőhelyről

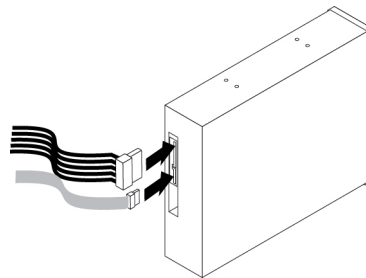
- b. A jelzett módon nyomja össze a fűleket **1**, majd a számítógép eleje felől csúsztassa be félig az új optikai meghajtót a bővítőhelyre. Ezután engedje fel a fűleket, és tolja be az optikai meghajtót a bővítőhelyre, hogy a helyére pattanjon.



13. ábra Optikai meghajtó beszerelése

- c. Csatlakoztassa a jel- és tápkábelét az új optikai meghajtóhoz.

Megjegyzés: Dugja vissza a többi támogatott eszköz kihúzott kábelét.



14. ábra Kábelek csatlakoztatása az optikai meghajtóhoz

Mi a következő teendő:

- Egyéb hardver alkatrész kezeléséhez ugorjon a megfelelő fejezetre.
- A beszerelés vagy csere befejezéséhez menjen az „Az alkatrészcsere befejezése” oldalszám: 153 helyen található részre.

Az előlről hozzáférhető tárolóhelyre szerelt tárolómeghajtó

Figyelem: Ne nyissa ki a számítógépet, és ne kísérelje meg megjavítani addig, amíg el nem olvasta és nem értelmezte a következő részt: „Ezt olvassa el először: fontos biztonsági információk” oldalszám: v.

Az előlről hozzáférhető tárolóhelyen lévő tároló meghajtó működés közben is cserélhető. Ha az alábbi két feltétel teljesül, a meghajtó a számítógép kikapcsolása nélkül is eltávolítható vagy beszerelhető.

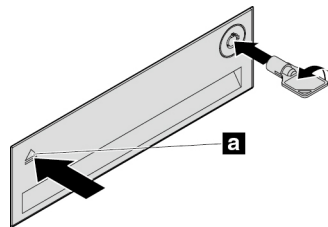
- Az előlről hozzáférhető tárolóhely SATA-kábele az alaplap eSATA-csatlakozójához csatlakozik. A kábel csatlakoztatásának ellenőrzésével kapcsolatos további információkért tekintse meg a következő részeket: „A számítógép előkészítése és a számítógép borításának eltávolítása” oldalszám: 67 és „Az alaplapon található alkatrészek” oldalszám: 7.
- A számítógép operációs rendszere nem az előlről hozzáférhető tárolóhelyre telepített tároló meghajtón van.

Figyelem: Ha a fenti feltételek valamelyike nem teljesül, ne távolítsa el vagy szerelje be a tároló meghajtót, amikor a számítógép be van kapcsolva. Ez a tároló meghajtón lévő adatok sérülését okozhatja.

3,5 hüvelykes tároló meghajtó

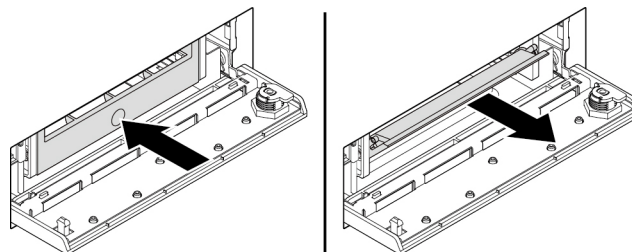
A 3,5 hüvelykes tároló meghajtó eltávolításához vagy beszereléséhez tegye a következőket:

1. A régi 3,5 hüvelykes tároló meghajtó eltávolítása előtt biztonságosan válassza le a régi tároló meghajtót az operációs rendszerről. További információkért tekintse meg a Windows súgóját.
2. A mellékelt kulccsal nyissa ki a tároló helyet a jelzett módon. A tároló hely borításának kinyitásához nyomja meg az **a** bevágást.



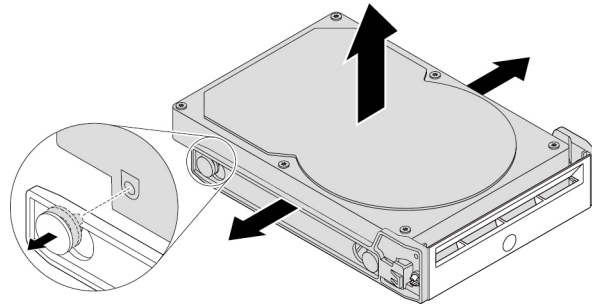
15. ábra Az előlről hozzáférhető tároló hely borításának kinyitása

3. Nyomja meg a keret borításán lévő bemélyedést, majd fogja meg a borítást, és húzza ki a keretet az előlről hozzáférhető tároló helyről.



16. ábra A keret eltávolítása az előlről hozzáférhető tároló helyről

4. A 3,5 hüvelykes tároló meghajtó eltávolításakor először távolítsa el a meghajtót a keretből; ehhez húzza szét a keret széleit.

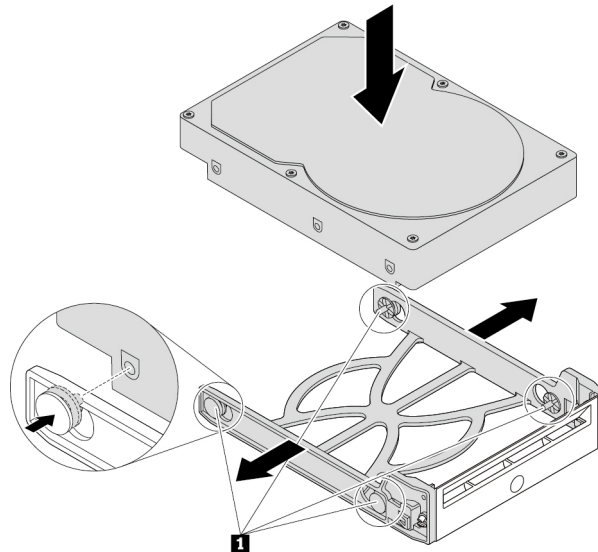


17. ábra A 3,5 hüvelykes tároló meghajtó eltávolítása a keretből

5. Az új 3,5 hüvelykes tároló meghajtó beszereléséhez húzza szét a keret széleit, és igazítsa a kereten lévő tüskéket **1** az új meghajtó megfelelő nyílásaihoz.

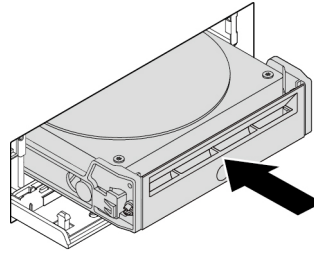
Megjegyzések:

- Ügyeljen rá, hogy az áramköri lap lefelé nézzen, a csatlakozók pedig a keret hátulja felé nézzenek.
- A művelet során ne érintse meg a tároló meghajtó áramköri lapját.



18. ábra A 3,5 hüvelykes tároló meghajtó behelyezése a keretbe

6. Csúsztassa be az új 3,5 hüvelykes tároló meghajtót tartalmazó keretet az előlről hozzáférhető tárolóhelyre, amíg a helyére nem pattan. Nyomja meg a rovátkát a borítás rögzítéséhez, és zárja le azt a kulccsal.



19. ábra A 3,5 hüvelykes tároló meghajtó beszerelése az előlről elérhető tárolóhelyre

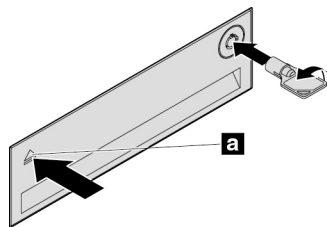
Mi a következő teendő:

- Egyéb hardver alkatrész kezeléséhez ugorjon a megfelelő fejezetre.
- A beszerelés vagy csere befejezéséhez menjen az „Az alkatrészcsere befejezése” oldalszám: 153 helyen található részre.

2,5 hüvelykes tároló meghajtó

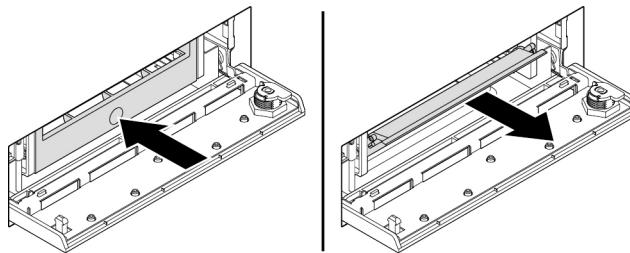
A 2,5 hüvelykes tároló meghajtó eltávolításához vagy beszereléséhez tegye a következőket:

1. A régi 2,5 hüvelykes tároló meghajtó eltávolítása előtt biztonságosan válassza le a régi tároló meghajtót az operációs rendszerrel. További információkért tekintse meg a Windows súgóját.
2. A mellékelt kulccsal nyissa ki a tárolóhelyet a jelzett módon. A tárolóhely borításának kinyitásához nyomja meg az **a** bevágást.



20. ábra Az előlről hozzáférhető tárolóhely borításának kinyitása

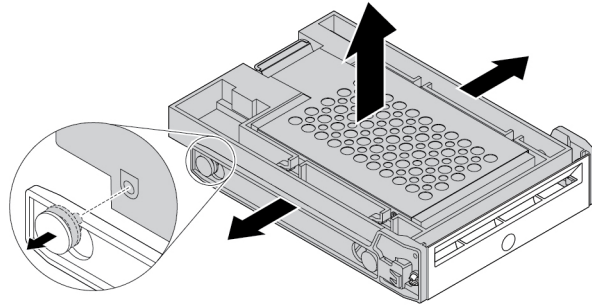
3. Nyomja meg a keret borításán lévő bemélyedést, majd fogja meg a borítást, és húzza ki a keretet az előlről hozzáférhető tárolóhelyről.



21. ábra A keret eltávolítása az előlről hozzáférhető tárolóhelyről

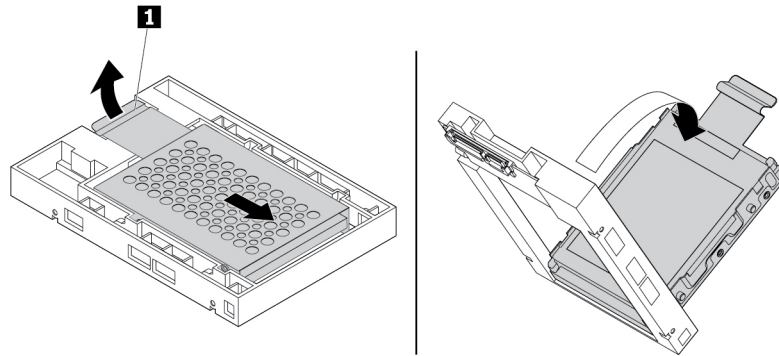
4. A 2,5 hüvelykes tároló meghajtó eltávolításához hajtsa végre a következőket:

- a. Húzza szét a keret széleit, és vegye ki a 2,5 hüvelykes tároló meghajtót a keretből.



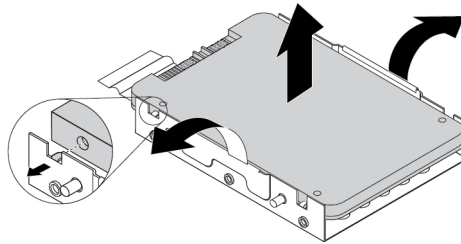
22. ábra A 2,5 hüvelykes tároló meghajtó eltávolítása a keretből

- b. Nyissa fel a fémkereten lévő fület **1**, majd a jelzett módon, határozottan nyomja meg a fémkeretet. Ezután csúsztassa ki a keretet, és távolítsa el a műanyag keretből.



23. ábra A fémkeret eltávolítása az átalakító műanyag keretéből

- c. Óvatosan húzza szét a fémkeret széleit, és vegye ki a tároló meghajtót a keretből.

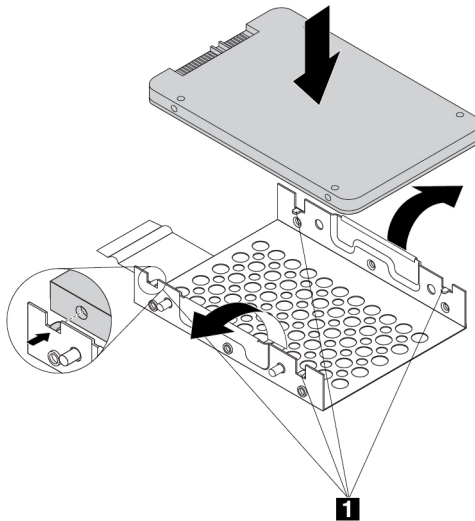


24. ábra A tároló meghajtó eltávolítása a fémkeretből

5. Az új 2,5 hüvelykes tároló meghajtó előlről elérhető tárolóhelyre való beszereléséhez tegye a következőket:

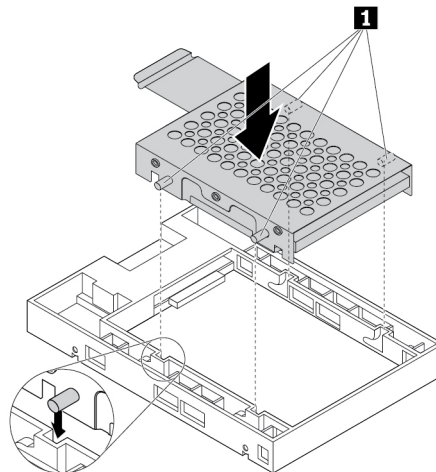
- a. Óvatosan húzza szét a fémkeret széleit, és igazítsa a fémkereten lévő négy fület **1** az új tárolómeghajtó megfelelő nyílásaihoz.

Megjegyzés: Ügyeljen rá, hogy a tárolómeghajtó csatlakozói a fémkeret füle felé nézzenek.



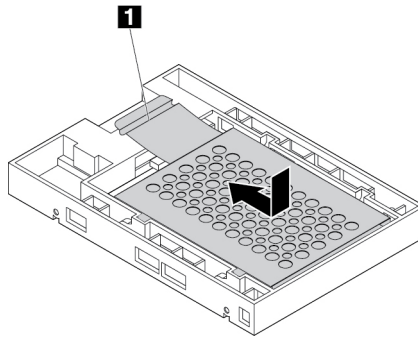
25. ábra A 2,5 hüvelykes tárolómeghajtó beszerelése a fémkeretbe

- b. Illessze a fémkeret négy pöckét **1** a műanyag keret megfelelő nyílásaiba a jelzett módon.



26. ábra A fémkeret behelyezése az átalakító műanyag keretébe

- c. Nyomja le a fémkeretet, hogy a fül **1** enyhén meghajoljon. Ezután a jelzett módon nyomja előre a tároló meghajtót tartalmazó keretet, amíg a fül **1** a helyére nem pattan.

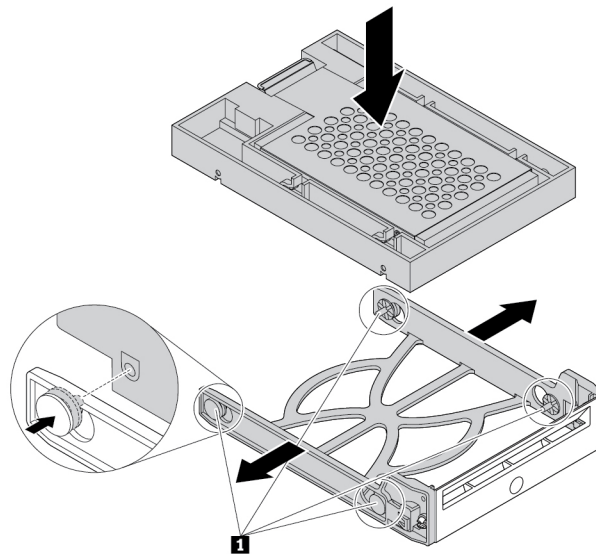


27. ábra A fémkeret beszerelése az átalakító műanyag keretébe

- d. Húzza szét a műanyag keret széleit, és igazítsa a kereten lévő tüskéket **1** az átalakító műanyag keretének megfelelő nyílásaihoz.

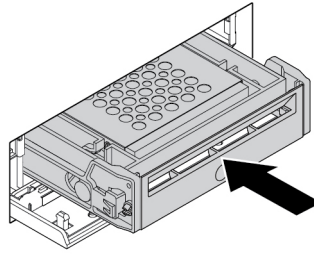
Megjegyzések:

- Ügyeljen rá, hogy az áramköri lap lefelé nézzen, a csatlakozók pedig a keret hátulja felé nézzenek.
- A művelet során ne érintse meg a tároló meghajtó áramköri lapját.



28. ábra A 2,5 hüvelykes tároló meghajtót tartalmazó átalakító beszerelése a műanyag keretbe

6. Csúsztassa be az új 2,5 hüvelykes tárolómeghajtót tartalmazó műanyag keretet az előlről hozzáférhető tárolóhelyre, amíg a helyére nem pattan. Nyomja meg a rovátkát a borítás rögzítéséhez, és zárja le azt a kulccsal.



29. ábra A 2,5 hüvelykes tárolómeghajtót tartalmazó keret beszerelése az előlről elérhető tárolóhelyre

Mi a következő teendő:

- Egyéb hardver alkatrész kezeléséhez ugorjon a megfelelő fejezetre.
- A beszerelés vagy csere befejezéséhez menjen az „Az alkatrészcsere befejezése” oldalszám: 153 helyen található részre.

A több meghajtóhoz használható átalakítókészletbe szerelt eszköz

Figyelem: Ne nyissa ki a számítógépet, és ne kísérelje meg megjavítani addig, amíg el nem olvasta és nem értelmezte a következő részt: „Ezt olvassa el először: fontos biztonsági információk” oldalszám: v.

A több meghajtóhoz használható átalakítókészletben (a későbbiekben készlet) az alábbi eszközök egyike vagy mindegyike használható:

- Vékony optikai meghajtó
- Tárolómeghajtó (pl. merevlemez-meghajtó, hibrid meghajtó vagy szilárdtestalapú meghajtó)

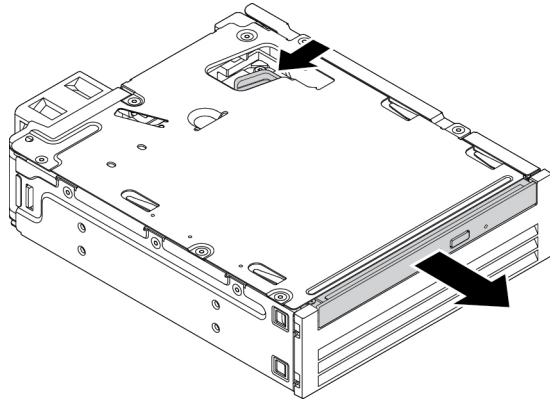
Vékony optikai meghajtó

Megjegyzés: A készletben lévő vékony optikai meghajtó eltávolításával vagy beszerelésével kapcsolatos útmutató a vékony optikai meghajtó adapterére is érvényes.

A vékony optikai meghajtó eltávolításához vagy beszereléséhez tegye a következőket:

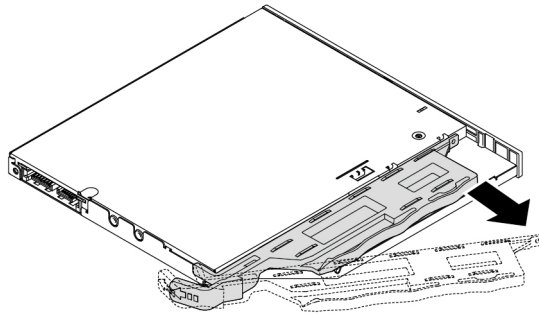
1. Készítse elő a számítógépet. Lásd: „A számítógép előkészítése és a számítógép borításának eltávolítása” oldalszám: 67.
2. Az összes kábelt húzza ki a készletből. Távolítsa el a készletet a számítógép elejéből. Lásd: „A rugalmas bővítőhelyre szerelt eszköz” oldalszám: 69.
3. A vékony optikai meghajtó készletből való eltávolításához tegye a következőket:

- a. A jelzett módon nyomja át a rögzítőt a készlet tetején lévő nyíláson, és nyomja előre a vékony optikai meghajtót. Ezután vegye ki a vékony optikai meghajtót a készletből.



30. ábra A vékony optikai meghajtó eltávolítása a készletből

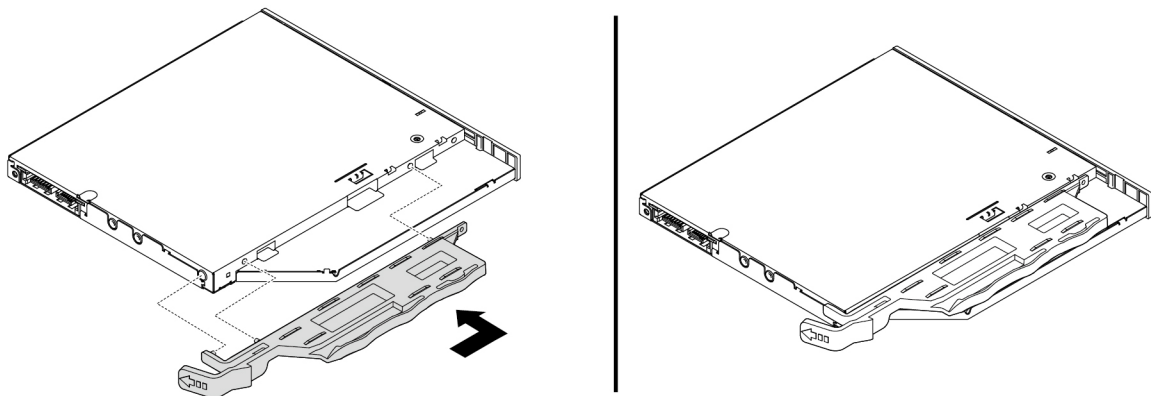
- b. A jelzett módon válassza le a keretet a vékony optikai meghajtóról.



31. ábra A keret leválasztása a vékony optikai meghajtóról

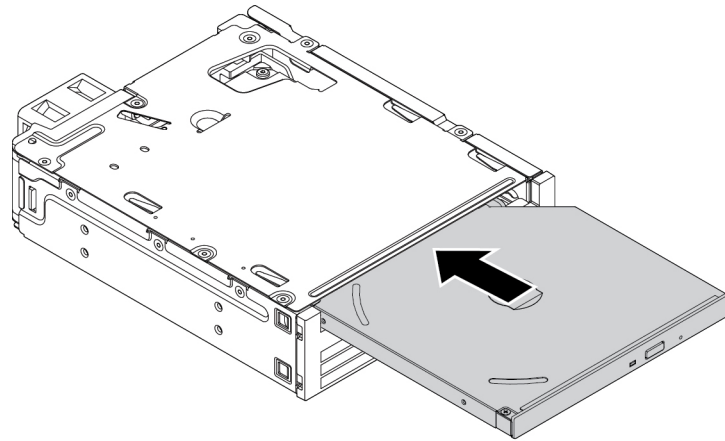
4. Az új vékony optikai meghajtó készletbe történő beszerelése:

- a. Igazítsa a kereten lévő három fület az új vékony optikai meghajtó megfelelő nyílásaihoz. Ezután szerelje fel a keretet az új vékony optikai meghajtóra.



32. ábra A keret felszerelése az új vékony optikai meghajtóra

- b. Helyezze be az új vékony optikai meghajtót a készletbe úgy, hogy egy kattánást halljon. A vékony optikai meghajtót rögzítette.



33. ábra A vékony optikai meghajtó behelyezése a készletbe

5. Csúsztassa be a készletet a rugalmas bővítőhelyre, és csatlakoztassa a kábeleket.

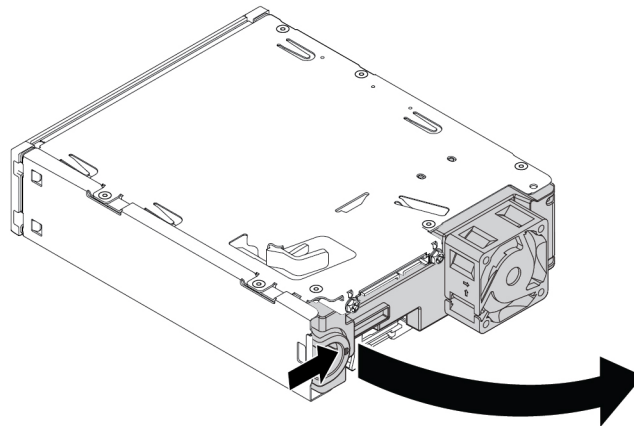
Mi a következő teendő:

- Egyéb hardver alkatrész kezeléséhez ugorjon a megfelelő fejezetre.
- A beszerelés vagy csere befejezéséhez menjen az „Az alkatrészcsere befejezése” oldalszám: 153 helyen található részre.

3,5 hüvelykes tárolómeghajtó

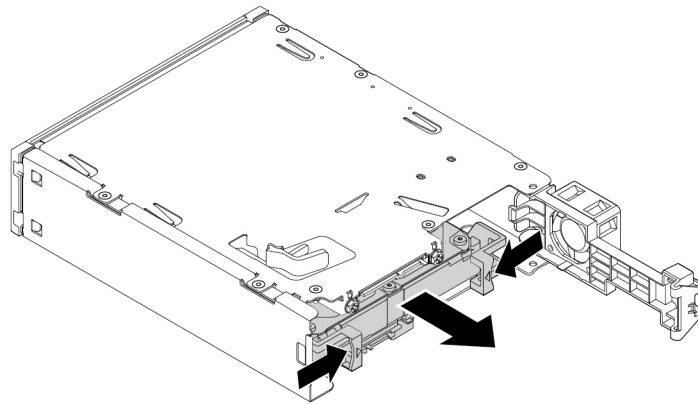
A 3,5 hüvelykes tárolómeghajtó eltávolításához vagy beszereléséhez tegye a következőket:

1. Készítse elő a számítógépet. Lásd: „A számítógép előkészítése és a számítógép borításának eltávolítása” oldalszám: 67.
2. Az összes kábelt húzza ki a készletből. Távolítsa el a készletet a számítógép elejéből. Lásd: „A rugalmas bővítőhelyre szerelt eszköz” oldalszám: 69.
3. Nyomja meg a jelzett módon a kapcsot, és nyissa fel a készlet hátsó borítását.



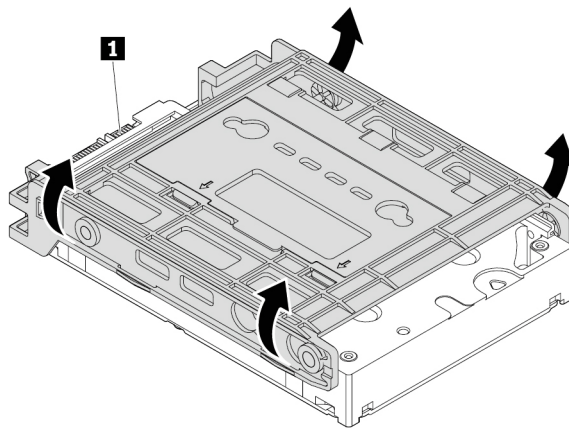
34. ábra A készlet hátsó borításának kinyitása

4. Egyszerre nyomja egymás felé a két kapcsolót, és a készlet hátuljáról húzza ki az átalakítókeretet.



35. ábra Az átalakítókeret eltávolítása a készletből

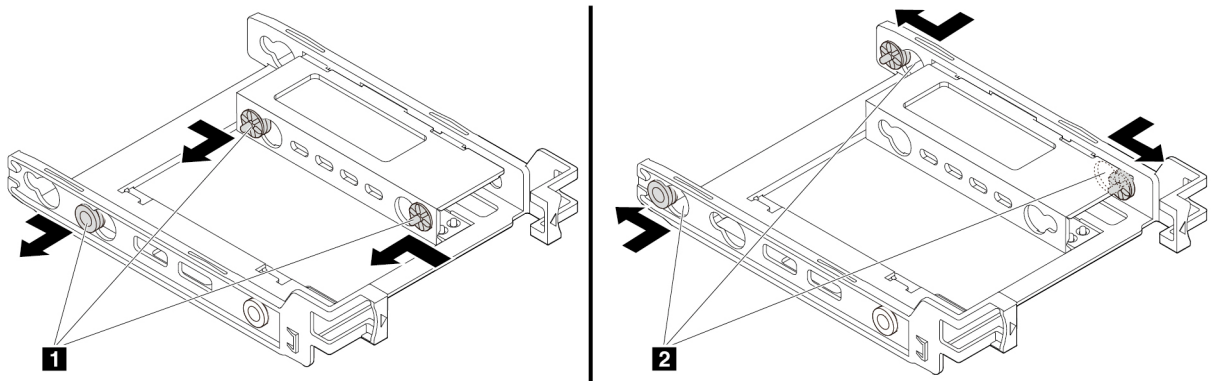
5. Húzza szét az átalakítókeret széleit, és vegye ki a 3,5 hüvelykes tárolómeghajtót a keretből. Ne érjen a meghajtó áramköri lapjához **1**.



36. ábra A 3,5 hüvelykes tárolómeghajtó eltávolítása az átalakítókeretből

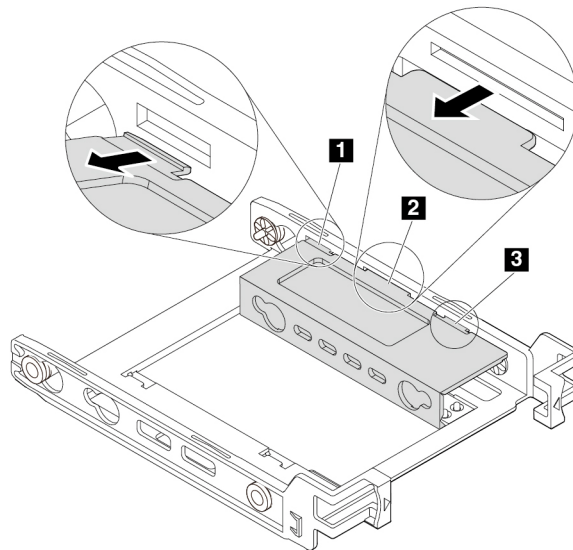
6. A 3,5 hüvelykes tárolómeghajtó beszerelésekor ügyeljen rá, hogy az átalakítókeret ki legyen hajtva. A keret kihajtása:

- a. Távolítsa el a tűket **1**, és helyezze őket be a megfelelő nyílásokba **2**.



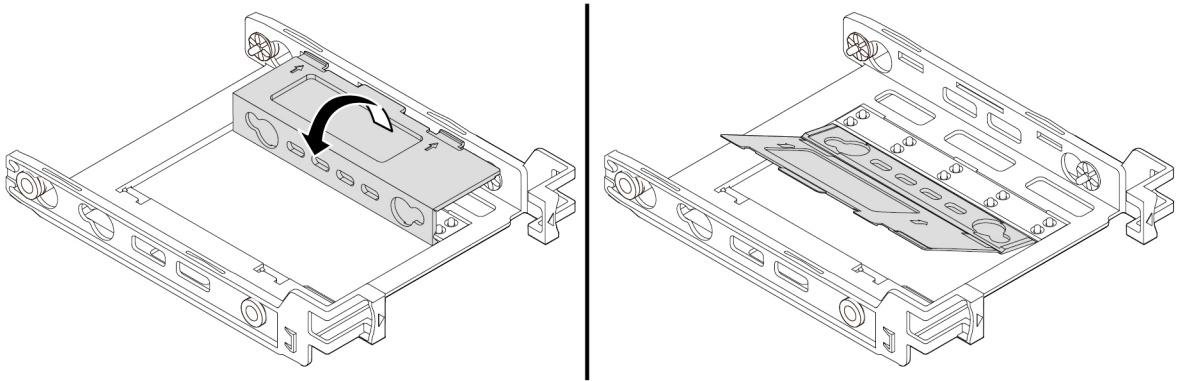
37. ábra A tűk eltávolítása és a nyílásokba történő behelyezése

- b. Távolítsa el a füleket – **1**, **2** és **3** – a megfelelő nyílásokból.



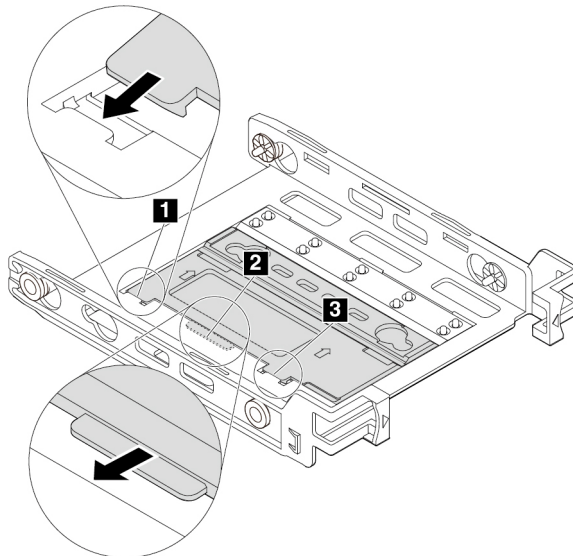
38. ábra A fülek eltávolítása a megfelelő nyílásokból

- c. A jelzett módon hajtsa ki a keretet.



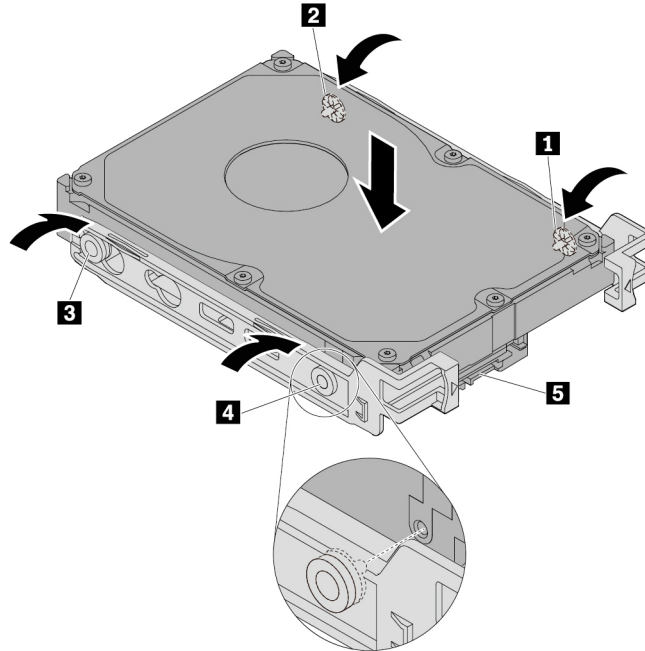
39. ábra A keret kihajtása

- d. Helyezze be a füleket **1**, **2** és **3** a megfelelő nyílásokba. Ellenőrizze, hogy a fülek megfelelően rögzültek-e.



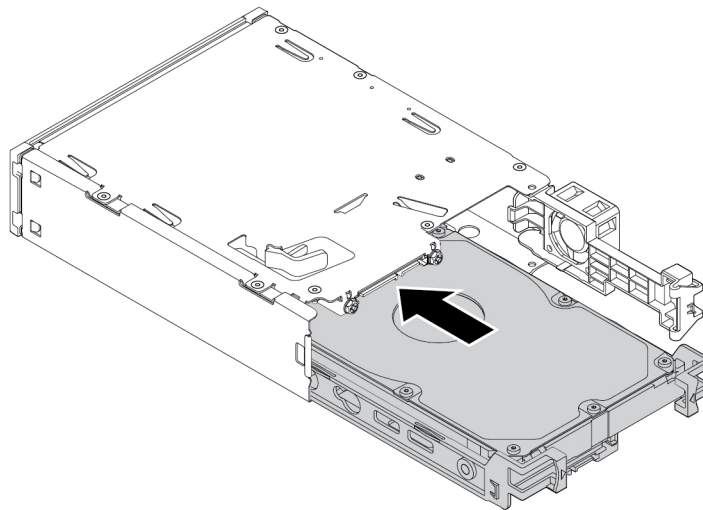
40. ábra A fülek behelyezése a megfelelő nyílásokba

7. A 3,5 hüvelykes tároló meghajtó átalakítókeretbe történő beszereléséhez tegye a következőket:
- Húzza szét a keret széleit, és igazítsa a kereten lévő tűket **1**, **2**, **3** és **4** az új 3,5 hüvelykes tároló meghajtó megfelelő nyílásaihoz.
 - Szerelje be az új 3,5 hüvelykes tároló meghajtót a keretbe. Ne érjen a meghajtó áramköri lapjához **5**.



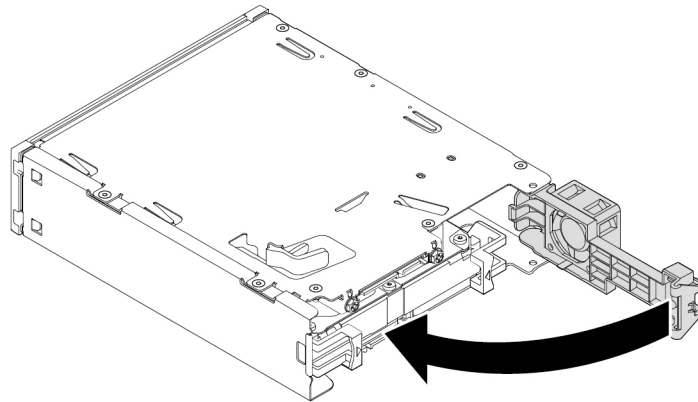
41. ábra Az új 3,5 hüvelykes tároló meghajtó beszerelése a keretbe

8. A hátsó oldalról csúsztassa be az új 3,5 hüvelykes tároló meghajtót és a keretet a készletbe, amíg a meghajtó a helyére nem pattan.



42. ábra Az új 3,5 hüvelykes tároló meghajtó és a keret beszerelése a készletbe

9. Fordítsa befelé a készlet hátsó borítását, amíg egy kattantást nem hall. Ügyeljen rá, hogy a hátsó borítás határozottan legyen rögzítve.



43. ábra A hátsó keret befelé fordítása

10. Csúsztassa be a készletet a rugalmas bővíthelyre, és csatlakoztassa a kábeleket.

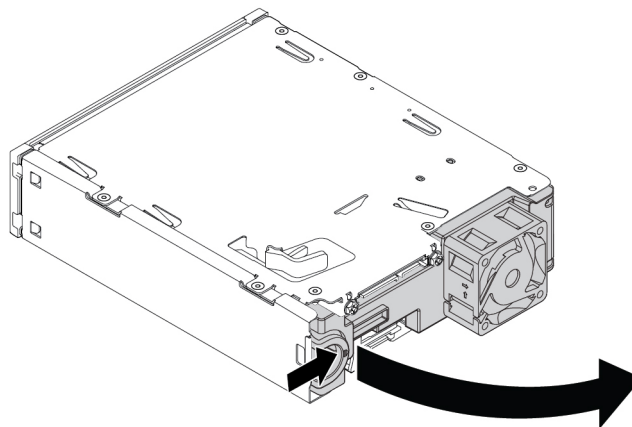
Mi a következő teendő:

- Egyéb hardver alkatrész kezeléséhez ugorjon a megfelelő fejezetre.
- A beszerelés vagy csere befejezéséhez menjen az „Az alkatrészcsere befejezése” oldalszám: 153 helyen található részre.

2,5 hüvelykes tároló meghajtó

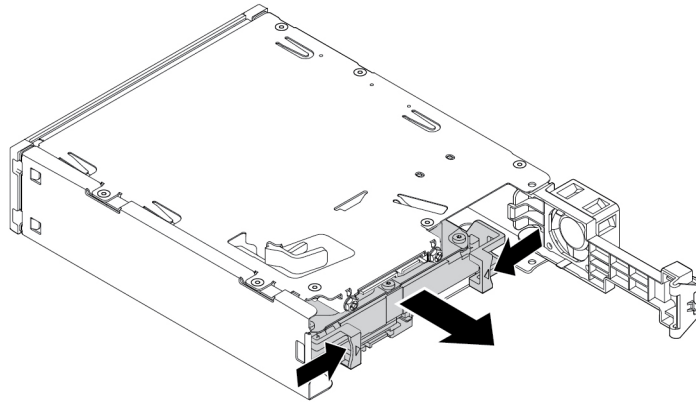
A 2,5 hüvelykes tároló meghajtó eltávolításához vagy beszereléséhez tegye a következőket:

1. Készítse elő a számítógépet. Lásd: „A számítógép előkészítése és a számítógép borításának eltávolítása” oldalszám: 67.
2. Az összes kábelt húzza ki a készletből. Távolítsa el a készletet a számítógép elejéből. Lásd: „A rugalmas bővíthelyre szerelt eszköz” oldalszám: 69.
3. Nyomja meg a jelzett módon a kapcsot, és nyissa fel a készlet hátsó borítását.



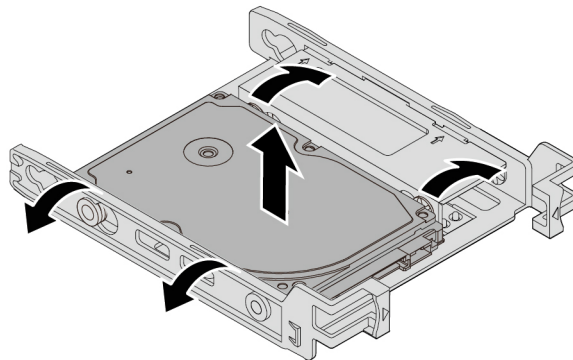
44. ábra A készlet hátsó borításának kinyitása

4. Egyszerre nyomja egymás felé a két kapcsolót, és a készlet hátuljáról húzza ki az átalakítókeretet.



45. ábra Az átalakítókeret eltávolítása a készletből

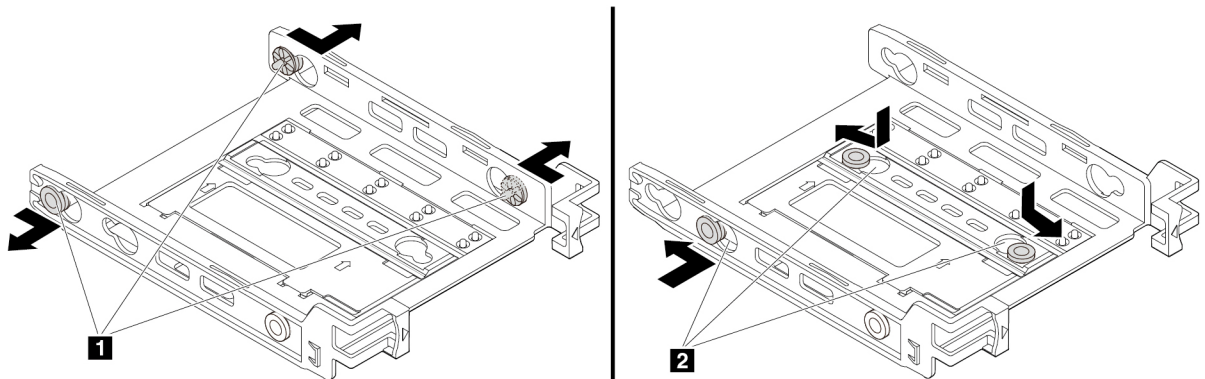
5. A 2,5 hüvelykes tárolómeghajtó eltávolításához húzza szét az átalakítókeret széleit, és vegye ki a meghajtót a keretből. Ne érjen a meghajtó áramkörti lapjához.



46. ábra A 2,5 hüvelykes tárolómeghajtó eltávolítása a keretből

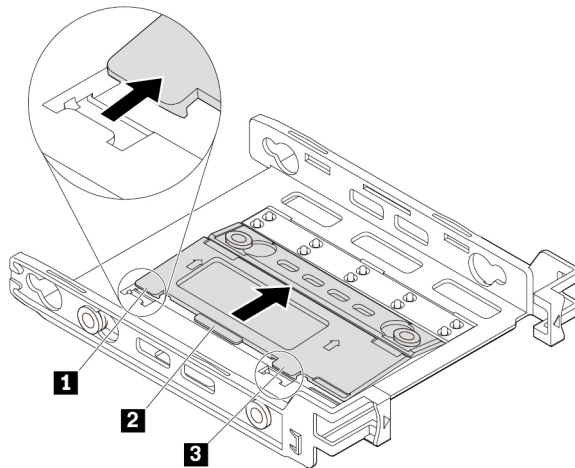
6. A 2,5 hüvelykes tárolómeghajtó beszerelésekor ügyeljen rá, hogy az átalakítókeret be legyen hajtva. A keret behajtása:

a. Távolítsa el a tűket **1**, és helyezze őket be a megfelelő nyílásokba **2**.



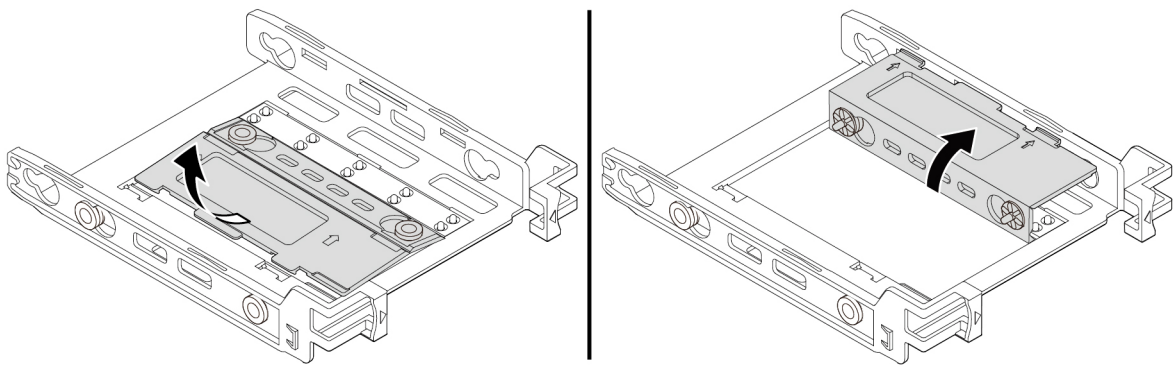
47. ábra A tűk eltávolítása és az új nyílásokba történő behelyezése

- b. A keret jelzett módon történő elfordításával nyissa ki a tartóhely tartófüleit: **1**, **2** és **3**.



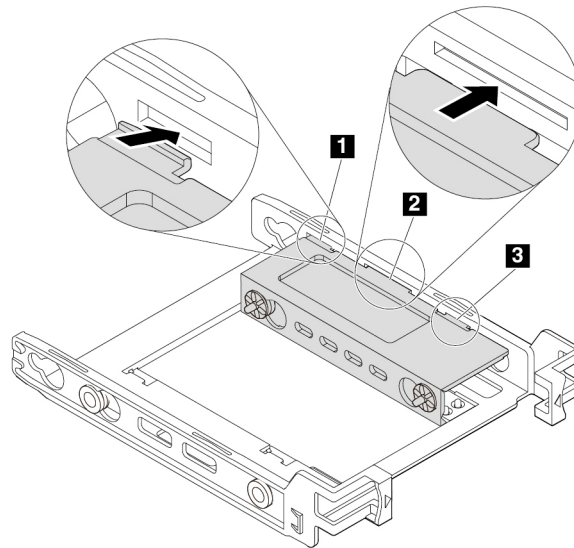
48. ábra A keret elfordítása

- c. A jelzett módon hajtsa be a keretet.



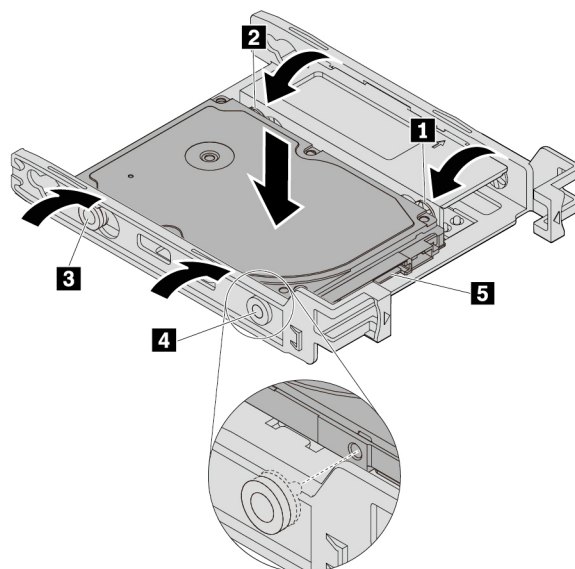
49. ábra A keret behajtása

- d. Helyezze be a fűleket **1**, **2** és **3** a megfelelő nyílásokba. Ellenőrizze, hogy a fűlek megfelelően rögzültek-e.



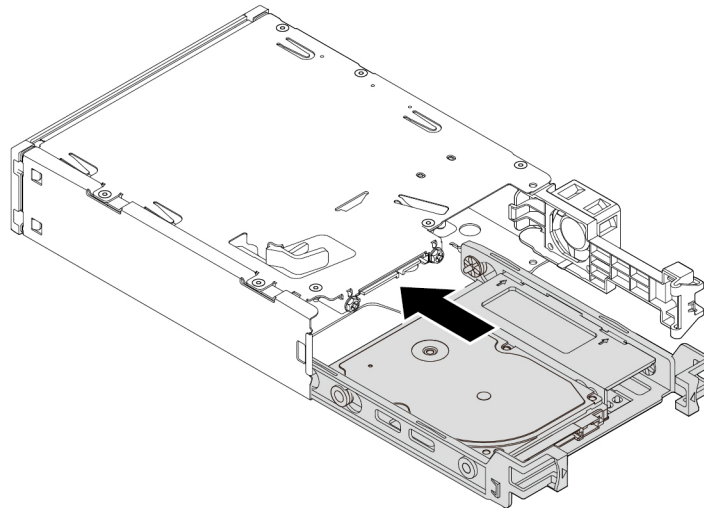
50. ábra A fűlek behelyezése a megfelelő nyílásokba

7. A 2,5 hüvelykes tároló meghajtó átalakító keretbe történő beszereléséhez tegye a következőket:
- Húzza szét a keret széleit, és igazítsa a kereten lévő tűket **1**, **2**, **3** és **4** az új 2,5 hüvelykes tároló meghajtó megfelelő nyílásaihoz.
 - Szerelje be az új 2,5 hüvelykes tároló meghajtót a keretbe. Ne érjen a meghajtó áramköri lapjához **5**.



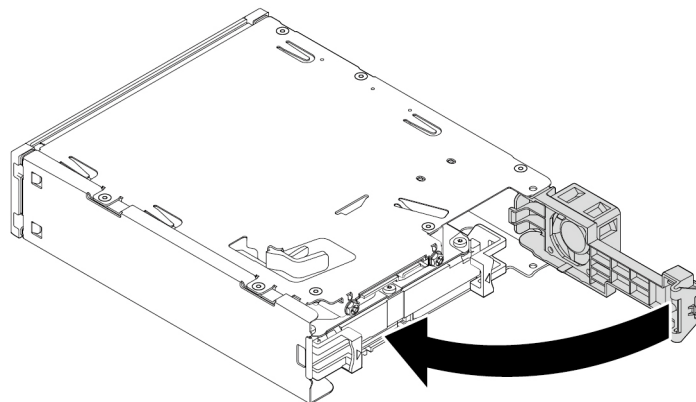
51. ábra Az új 2,5 hüvelykes tároló meghajtó beszerelése a keretbe

8. A hátsó oldalról csúsztassa be az új 2,5 hüvelykes tároló meghajtót és a keret a készletbe, amíg a meghajtó a helyére nem pattan.



52. ábra Az új 2,5 hüvelykes tároló meghajtó és a keret beszerelése a keretbe

9. Fordítsa befelé a készlet hátsó borítását, amíg egy kattantást nem hall. Ügyeljen rá, hogy a hátsó borítás határozottan legyen rögzítve.



53. ábra A hátsó keret befelé fordítása

10. Csúsztassa be a készletet a rugalmas bővítőhelyre, és csatlakoztassa a kábeleket.

Mi a következő teendő:

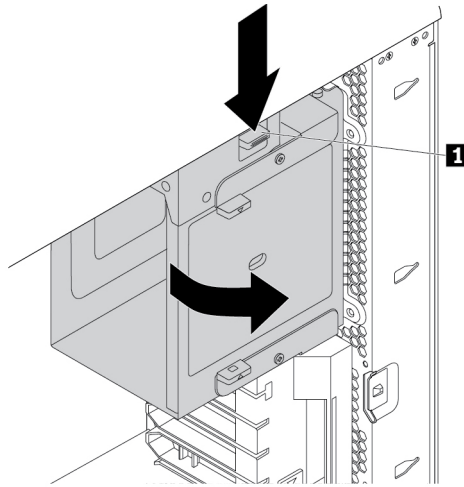
- Egyéb hardver alkatrész kezeléséhez ugorjon a megfelelő fejezetre.
- A beszerelés vagy csere befejezéséhez menjen az „Az alkatrészcsere befejezése” oldalszám: 153 helyen található részre.

A rugalmas bővítőhely kerete

Figyelem: Ne nyissa ki a számítógépet, és ne kísérelje meg megjavítani addig, amíg el nem olvasta és nem értelmezte a következő részt: „Ezt olvassa el először: fontos biztonsági információk” oldalszám: v.

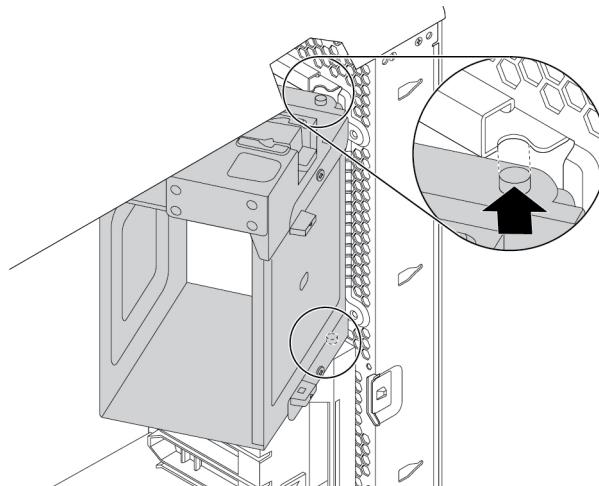
A rugalmas bővítőhely keretének eltávolításához vagy beszereléséhez tegye a következőket:

1. Készítse elő a számítógépet. Lásd: „A számítógép előkészítése és a számítógép borításának eltávolítása” oldalszám: 67.
2. Távolítsa el a rugalmas bővítőhely keretében lévő eszközt. Lásd: „A rugalmas bővítőhelyre szerelt eszköz” oldalszám: 69.
3. A rugalmas bővítőhely keretének eltávolításához tegye a következőket:
 - a. Nyomja meg a rugalmas bővítőhely keretének tetején lévő tartókapcsot **1**.
 - b. Fordítsa ki a keretet hátulról, és távolítsa el a számítógép házából.



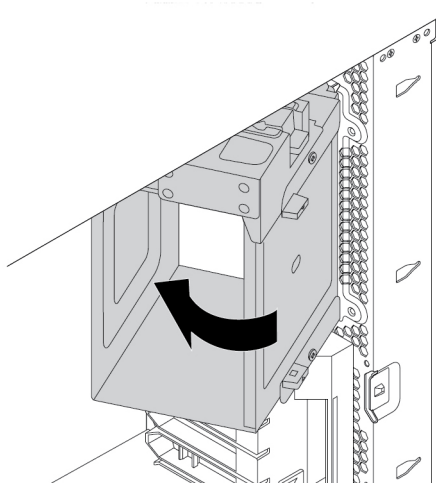
54. ábra A rugalmas bővítőhely keretének eltávolítása

4. A rugalmas bővítőhely keretének beszereléséhez tegye a következőket:
 - a. A látható módon, körülbelül 45 fokos szögben helyezze be a rugalmas bővítőhely keretét a házba. Igazítsa a rugalmas bővítőhely keretének tetején és alján lévő két tüskét a számítógép házának rovátkáihoz.



55. ábra A rugalmas bővítőhely keretének házba igazítása

- b. A jelzett módon fordítsa befelé a rugalmas bővítőhely keretét, amíg be nem pattan a helyére.



56. ábra A rugalmas bővítőhely keretének beszerelése

5. Szerelje vissza a keretből eltávolított eszközt.

Mi a következő teendő:

- Egyéb hardver alkatrész kezeléséhez ugorjon a megfelelő fejezetre.
- A beszerelés vagy csere befejezéséhez menjen az „Az alkatrészcsere befejezése” oldalszám: 153 helyen található részre.

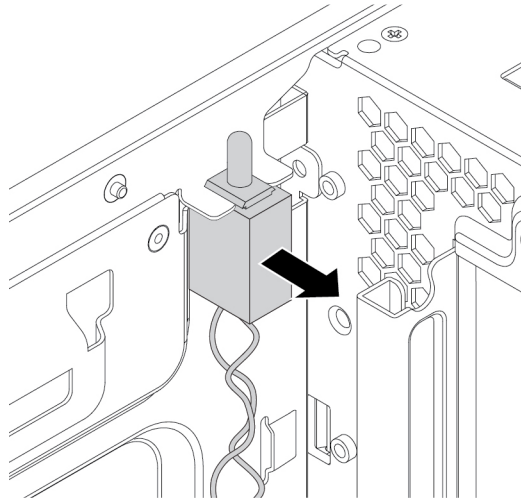
Borítás jelenléti kapcsolója

Figyelem: Ne nyissa ki a számítógépet, és ne kísérelje meg megjavítani addig, amíg el nem olvasta és nem értelmezte a következő részt: „Ezt olvassa el először: fontos biztonsági információk” oldalszám: v.

A borító jelenléti kapcsolójának eltávolításához vagy beszereléséhez hajtsa végre a következőket:

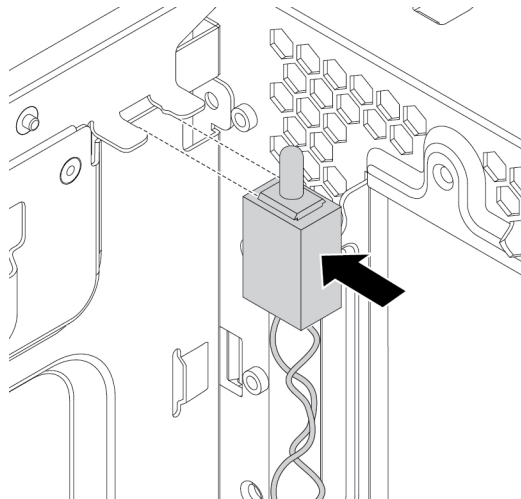
1. Készítse elő a számítógépet. Lásd: „A számítógép előkészítése és a számítógép borításának eltávolítása” oldalszám: 67.
2. Távolítsa el a rugalmas bővítőhely keretét. Lásd: „A rugalmas bővítőhely kerete” oldalszám: 90.
3. A borító jelenléti kapcsolójának eltávolításához hajtsa végre a következőket:
 - a. Keresse meg a borító jelenléti kapcsolóját. Lásd: „A számítógép összetevői” oldalszám: 6.
 - b. Húzza le a borító jelenléti kapcsolójának kábelét az alaplapról.

- c. Csúsztassa el a borító jelenléti kapcsolóját a jelzett módon, hogy eltávolíthassa azt a számítógép házából.



57. ábra A borító jelenléti kapcsolójának eltávolítása

4. A borító új jelenléti kapcsolójának beszereléséhez hajtsa végre a következőket:
- Igazítsa a borítás új jelenléti kapcsolójának két rovátkáját a számítógépházon lévő két fülhöz. Ezután nyomja be a borítás új jelenléti kapcsolóját, hogy az biztosan rögzüljön a fülök között.



58. ábra A borító jelenléti kapcsolójának beszerelése

- Csatlakoztassa a borító új jelenléti kapcsolójának kábelét a borító jelenléti kapcsolójának csatlakozójához az alaplapon. Lásd: „Az alaplapon található alkatrészek” oldalszám: 7.
5. Szerelje vissza a rugalmas bővítőhely keretét.

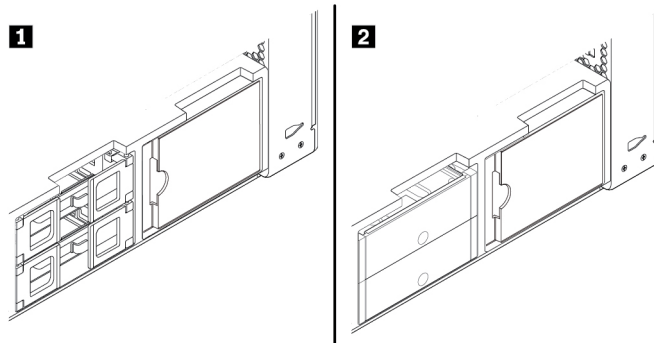
Mi a következő teendő:

- Egyéb hardver alkatrész kezeléséhez ugorjon a megfelelő fejezetre.
- A beszerelés vagy csere befejezéséhez menjen az „Az alkatrészcsere befejezése” oldalszám: 153 helyen található részre.

A tároló meghajtó bővítőhelyére szerelt 3,5 hüvelykes tároló meghajtó

A számítógépében lévő 3,5 hüvelykes tároló meghajtó lehet 3,5 hüvelykes merevlemez-meghajtó vagy 3,5 hüvelykes hibrid meghajtó.

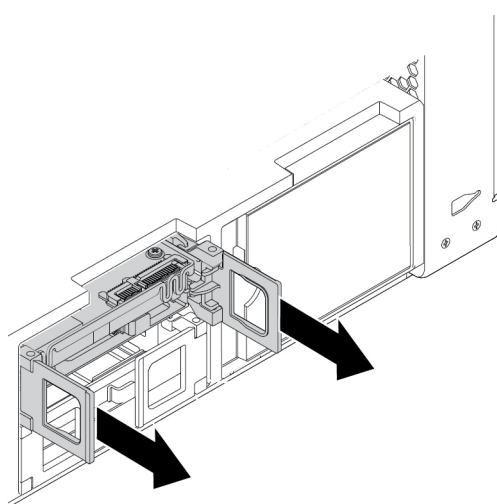
A számítógépmodellől függően a tároló meghajtó-bővítőhelyen a következő típusú tároló meghajtó-keretek egyike lehet:



59. ábra A tároló meghajtó-keret két típusa

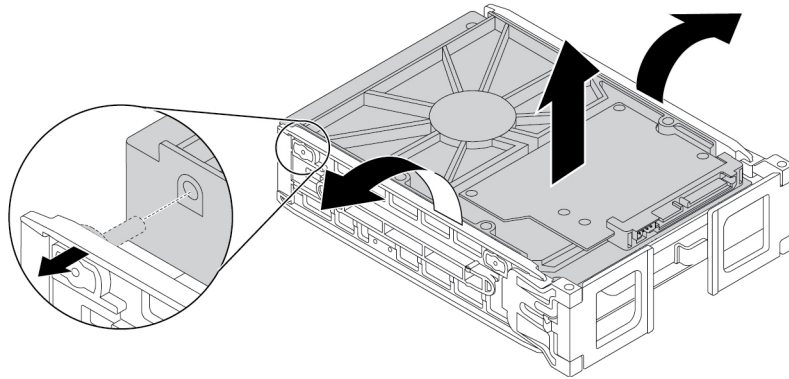
A 3,5 hüvelykes tároló meghajtó **1**-es típusú keretből történő eltávolításához, vagy oda történő beszereléséhez tegye a következőket:

1. Készítse elő a számítógépet. Lásd: „A számítógép előkészítése és a számítógép borításának eltávolítása” oldalszám: 67.
2. Keresse meg az tároló meghajtó bővítőhelyét. Lásd: „Belső tároló meghajtók” oldalszám: 9.
3. A 3,5 hüvelykes tároló meghajtó **1**-es típusú keretből történő eltávolításához tegye a következőket:
 - a. Nyissa ki a tároló meghajtó keretének oldalain a fogantyúkat. Húzza ki a tároló meghajtó kábeleit, és húzza ki a tároló meghajtót tartalmazó keretet.



60. ábra Az **1**-es típusú tároló meghajtó-keret kiszérése

- b. Húzza szét a keret széleit, és vegye ki a tároló meghajtót a keretből.

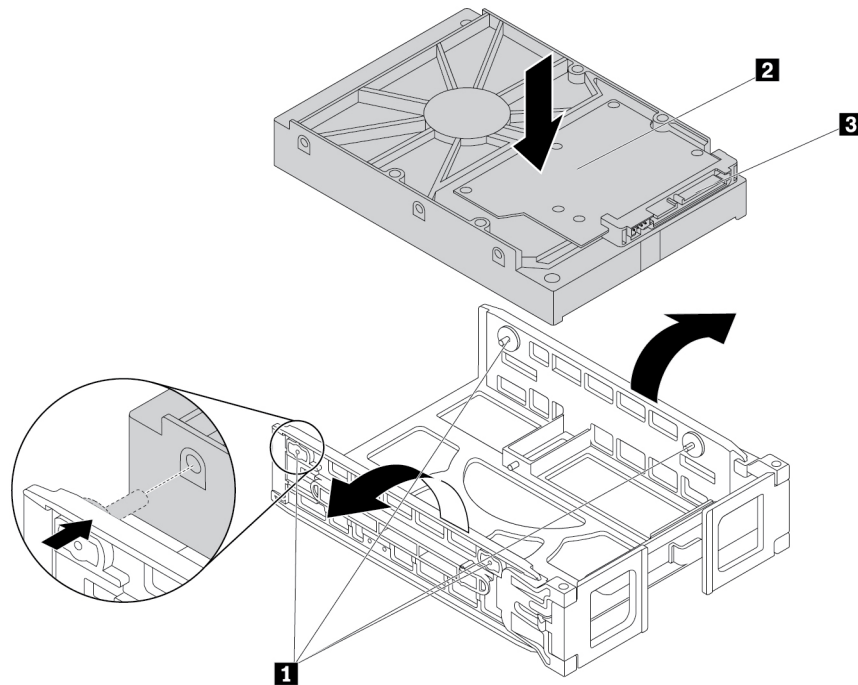


61. ábra Az 1-es típusú tároló meghajtó eltávolítása a keretből

4. A 3,5 hüvelykes tároló meghajtó 1-es típusú keretbe történő beszereléséhez tegye a következőket:
- Nyissa ki a tároló meghajtó keretének oldalain lévő fogantyúkat, és húzza ki az üres keretet.
 - Húzza szét a keret széleit, és igazítsa a kereten lévő tüskéket 1 az új tároló meghajtó megfelelő nyílásaihoz.

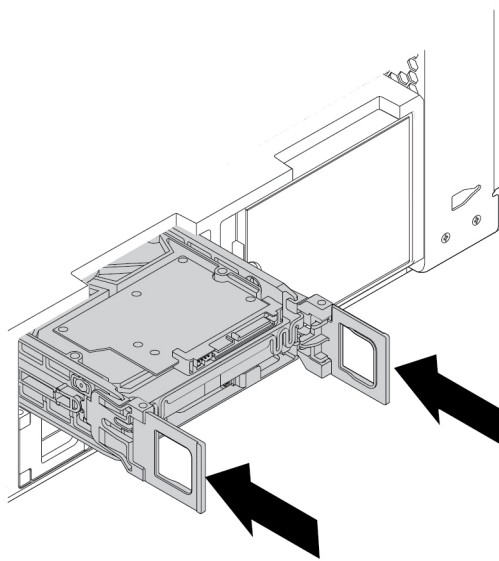
Megjegyzések:

- Ügyeljen rá, hogy az áramköri lap 2 felfelé nézzen, a csatlakozók 3 pedig a keret eleje felé nézzenek.
- Ne érintse meg a tároló meghajtó áramköri lapját 2.



62. ábra Az 1-es típusú tároló meghajtó beszerelése a keretbe

5. Csúsztassa a keretet az új tároló meghajtóval a tároló meghajtó-bővítőhelyre.



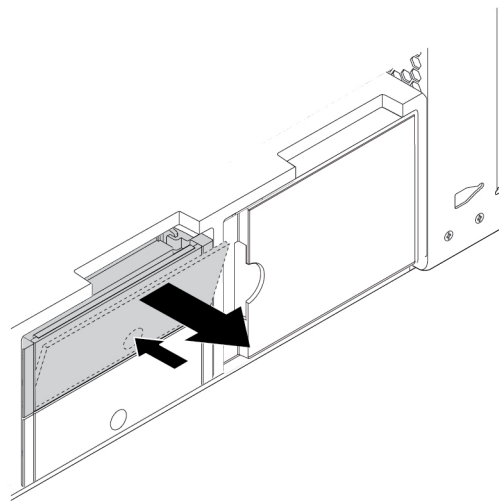
63. ábra Az **1**-es típusú tároló meghajtó-keret beszerelése

6. Csatlakoztassa a jelkábel és a tápkábel az új tároló meghajtóhoz, majd zárja le a fogantyúkat a keret mindkét oldalán.

A 3,5 hüvelykes tároló meghajtó **2**-es típusú keretből történő eltávolításához, vagy oda történő beszereléséhez tegye a következőket:

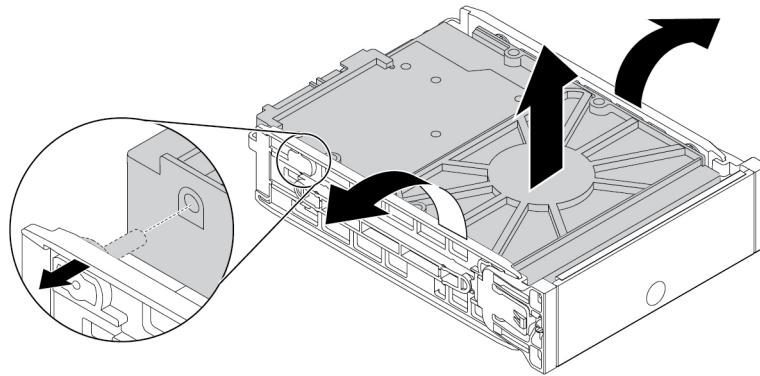
1. Készítse elő a számítógépet. Lásd: „A számítógép előkészítése és a számítógép borításának eltávolítása” oldalszám: 67.
2. Keresse meg az tároló meghajtó bővítő helyét. Lásd: „Belső tároló meghajtók” oldalszám: 9.

3. Nyomja meg a keret borításán lévő bemélyedést, majd fogja meg a borítást, és húzza ki a keretet a tároló meghajtó-bővítőhelyről.



64. ábra A 2-es típusú tároló meghajtó-keret kiserelése

4. A tároló meghajtó 2-es típusú keretből történő eltávolításához húzza szét a keret széléit, és vegye ki a tároló meghajtót a keretből.

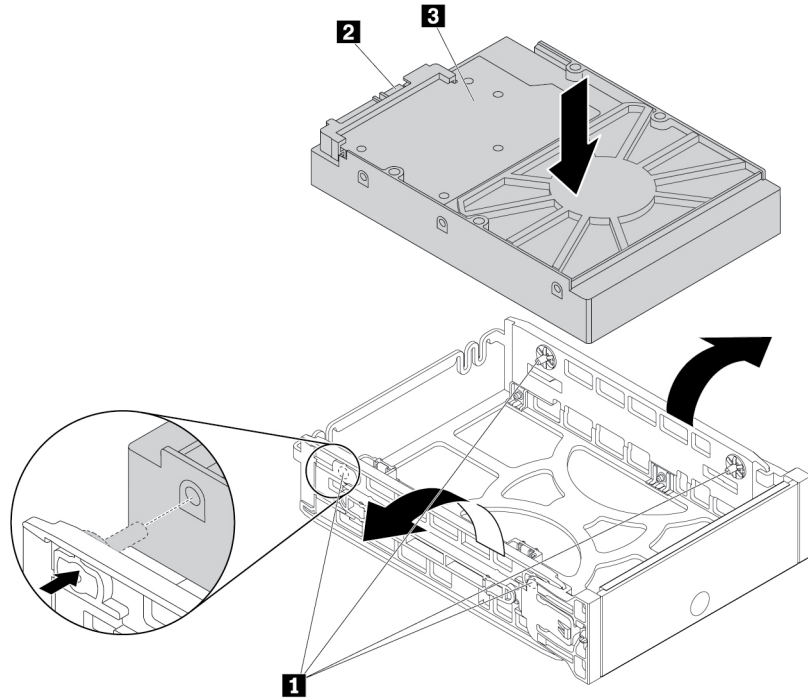


65. ábra A 2-es típusú tároló meghajtó eltávolítása a keretből

5. Az új tároló meghajtó **2**-es típusú keretbe történő beszereléséhez húzza szét a keret széleit, és igazítsa a kereten lévő tüskéket **1** a meghajtó megfelelő nyílásaihoz.

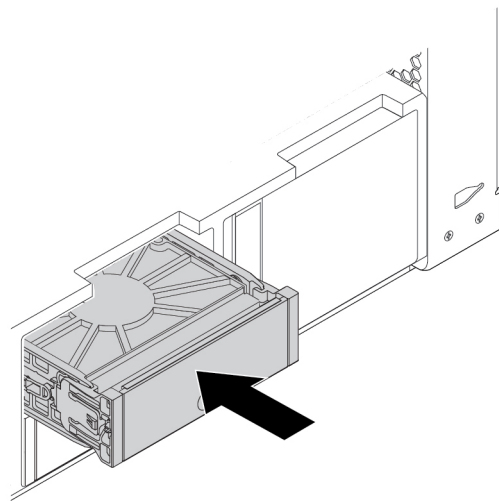
Megjegyzések:

- Ügyeljen rá, hogy az áramköri lap **3** felfelé nézzen, a csatlakozók **2** pedig a keret hátulja felé nézzenek.
- Ne érintse meg a tároló meghajtó áramköri lapját **3**.



66. ábra A **2**-es típusú tároló meghajtó beszerelése a keretbe

6. Csúsztassa be a keretet az új tároló meghajtóval a tároló meghajtó-bővítőhelyre, amíg a helyére nem pattan.



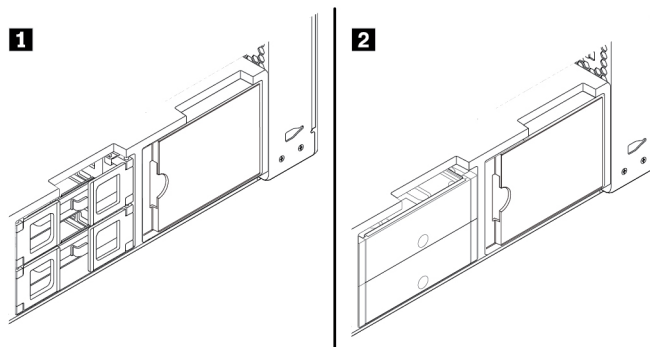
67. ábra A 2-es típusú tároló meghajtó-keret beszerelése

Mi a következő teendő:

- Egyéb hardver alkatrész kezeléséhez ugorjon a megfelelő fejezetre.
- A beszerelés vagy csere befejezéséhez menjen az „Az alkatrészcsere befejezése” oldalszám: 153 helyen található részre.

A tároló meghajtó bővítőhelyére szerelt 2,5 hüvelykes tároló meghajtó

A számítógépmoddeltől függően a tároló meghajtó-bővítőhelyen a következő típusú tároló meghajtó-keretek egyike lehet:

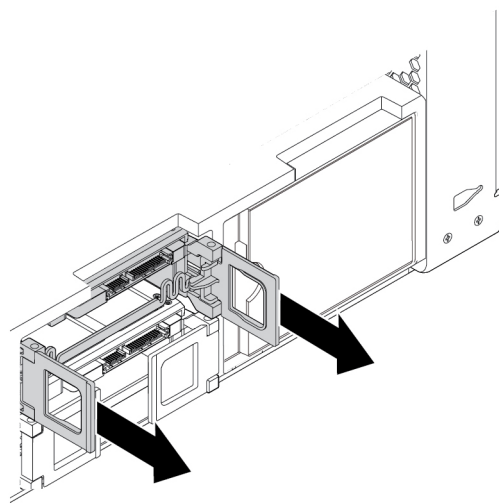


68. ábra A tároló meghajtó-keret két típusa

A 2,5 hüvelykes tároló meghajtó 1-es típusú keretből történő eltávolításához, vagy oda történő beszereléséhez tegye a következőket:

1. Készítse elő a számítógépet. Lásd: „A számítógép előkészítése és a számítógép borításának eltávolítása” oldalszám: 67.
2. Keresse meg az tároló meghajtó bővítőhelyét. Lásd: „Belső tároló meghajtók” oldalszám: 9.

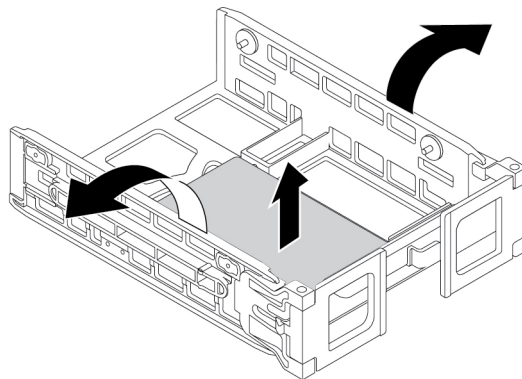
3. A 2,5 hüvelykes tárolómeghajtó **■**-es típusú keretből történő eltávolításához tegye a következőket:
- Nyissa ki a tárolómeghajtó keretének oldalain a fogantyúkat. Húzza ki a tárolómeghajtó kábeleit, és húzza ki a tárolómeghajtót tartalmazó keretet.



69. ábra Az **■**-es típusú tárolómeghajtó-keret kiszérése

- Húzza szét a keret széleit, és vegye ki a 2,5 hüvelykes tárolómeghajtót a keretből.

Megjegyzés: Ha egy 3,5 hüvelykes tárolómeghajtó is található a keretben, akkor először távolítsa el a 3,5 hüvelykes tárolómeghajtót. Lásd: „A tárolómeghajtó bővítőhelyére szerelt 3,5 hüvelykes tárolómeghajtó” oldalszám: 94.

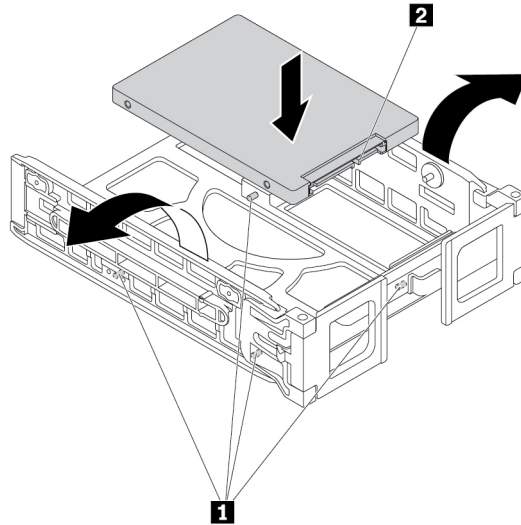


70. ábra Az **■**-es típusú tárolómeghajtó eltávolítása a keretből

4. A 2,5 hüvelykes tárolómeghajtó **■**-es típusú keretbe történő beszereléséhez tegye a következőket:
- Nyissa ki a tárolómeghajtó keretének oldalain lévő fogantyúkat, és húzza ki az üres keretet.

- b. Húzza szét a keret széleit, és igazítsa a kereten lévő tüskéket **1** az új tárolómeghajtó megfelelő nyílásaihoz.

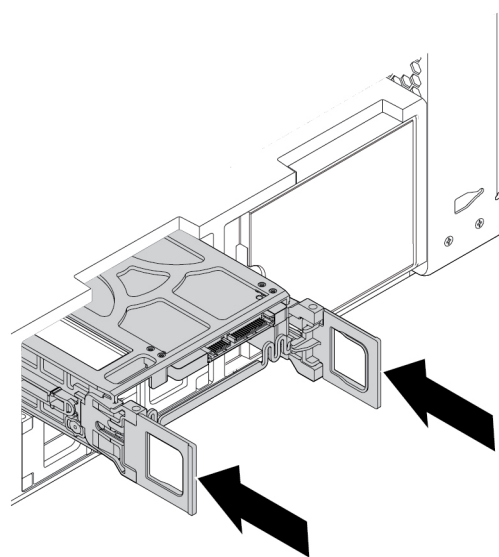
Megjegyzés: 2,5 hüvelykes merevlemez-meghajtó telepítésekor ügyeljen arra, hogy az áramköri lap lefelé nézzen, a csatlakozók **2** pedig a keret eleje felé nézzenek.



71. ábra Az **1**-es típusú tárolómeghajtó beszerelése a keretbe

5. Csúsztassa a keretet az új tárolómeghajtóval a tárolómeghajtó-bővítőhelyre.

Megjegyzés: Ügyeljen rá, hogy a tárolómeghajtó felül legyen. Ha szükséges, fordítsa át a tárolómeghajtó keretét.

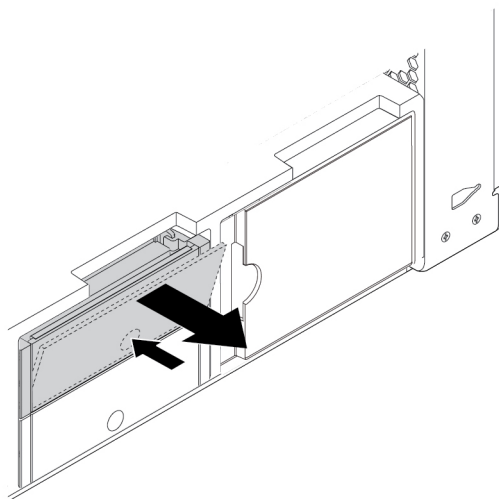


72. ábra Az **1**-es típusú tárolómeghajtó-keret beszerelése

6. Csatlakoztassa a jelkábel és a tápkábelt az új tárolómeghajtóhoz, majd zárja le a fogantyúkat a keret mindkét oldalán.

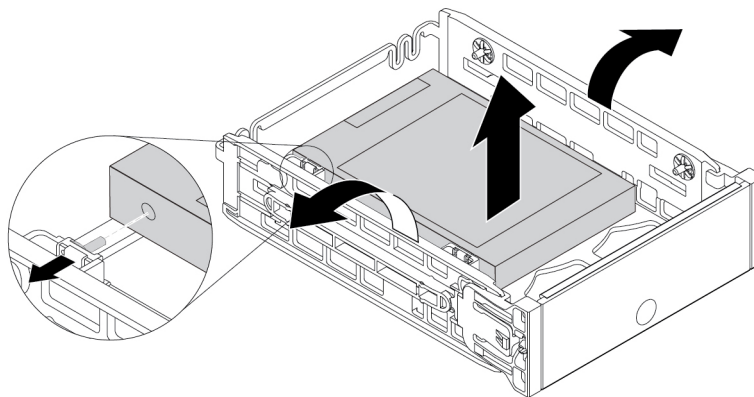
A 2,5 hüvelykes tároló meghajtó **2**-es típusú keretből történő eltávolításához, vagy oda történő beszereléséhez tegye a következőket:

1. Készítse elő a számítógépet. Lásd: „A számítógép előkészítése és a számítógép borításának eltávolítása” oldalszám: 67.
2. Keresse meg az tároló meghajtó bővítőhelyét. Lásd: „Belső tároló meghajtók” oldalszám: 9.
3. Nyomja meg a keret borításán lévő bemélyedést, majd fogja meg a borítást, és húzza ki a keretet a tároló meghajtó-bővítőhelyről.



73. ábra A **2**-es típusú tároló meghajtó-keret kiszérése

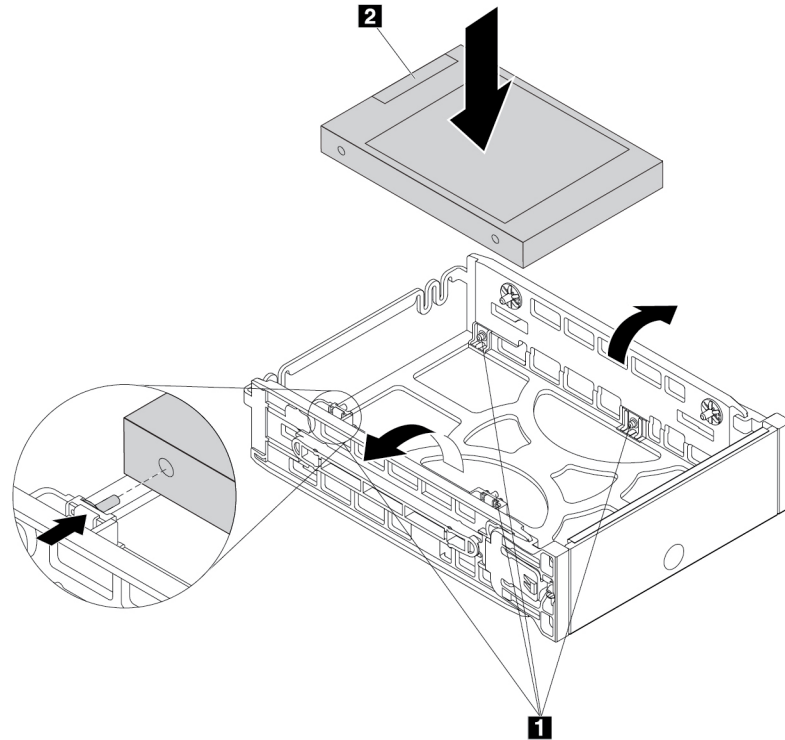
4. A tároló meghajtó **2**-es típusú keretből történő eltávolításához húzza szét a keret széléit, és vegye ki a tároló meghajtót a keretből.



74. ábra A **2**-es típusú tároló meghajtó eltávolítása a keretből

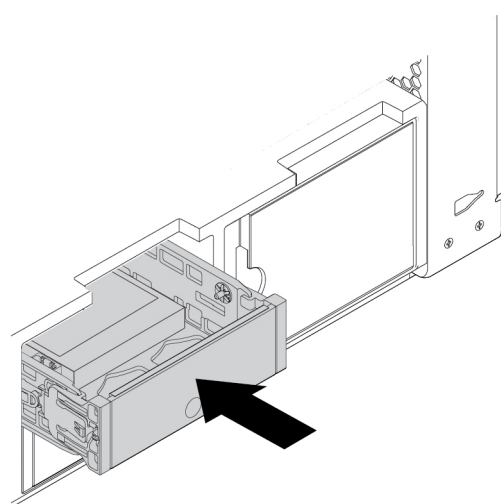
5. Az új tároló meghajtó **2**-es típusú keretbe történő beszereléséhez húzza szét a keret széleit, és igazítsa a kereten lévő tüskéket **1** a meghajtó megfelelő nyílásaihoz.

Megjegyzés: 2,5 hüvelykes merevlemez-meghajtó telepítésekor ügyeljen arra, hogy az áramköri lap lefelé nézzen, a csatlakozók **2** pedig a keret hátulja felé nézzenek.



75. ábra A **2**-es típusú tároló meghajtó beszerelése a keretbe

6. Csúsztassa be a keretet az új tároló meghajtóval a tároló meghajtó-bővítőhelyre, amíg a helyére nem pattan.



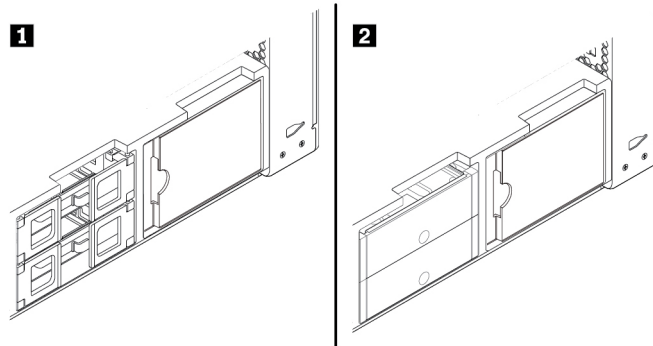
76. ábra A **2**-es típusú tároló meghajtó-keret beszerelése

Mi a következő teendő:

- Egyéb hardver alkatrész kezeléséhez ugorjon a megfelelő fejezetre.
- A beszerelés vagy csere befejezéséhez menjen az „Az alkatrészcsere befejezése” oldalszám: 153 helyen található részre.

A tároló meghajtó bővítőhelyére szerelt, átalakítót használó 2,5 hüvelykes tároló meghajtó

A számítógépmoddeltől függően a tároló meghajtó-bővítőhelyen a következő típusú tároló meghajtó-keretek egyike lehet:

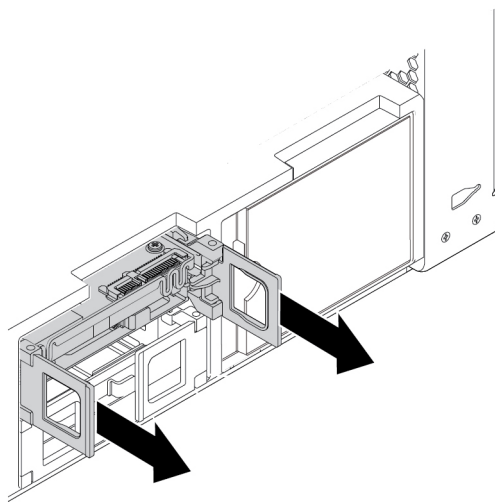


77. ábra A tároló meghajtó-keret két típusa

Az átalakítót használó 2,5 hüvelykes tároló meghajtó **1**-es típusú keretből történő eltávolítása vagy oda történő beszerelése:

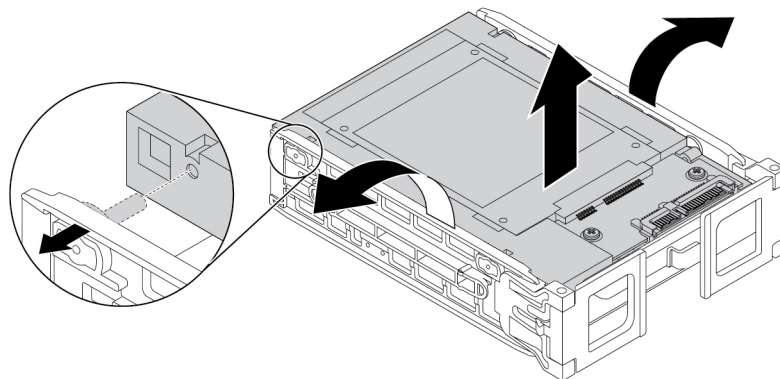
1. Készítse elő a számítógépet. Lásd: „A számítógép előkészítése és a számítógép borításának eltávolítása” oldalszám: 67.
2. Keresse meg az tároló meghajtót. Lásd: „Belső tároló meghajtók” oldalszám: 9.
3. Az átalakítót használó 2,5 hüvelykes tároló meghajtó **1**-es típusú keretből történő eltávolításához tegye a következőket:

- a. Nyissa ki a tároló meghajtó keretének oldalain a fogantyúkat. Húzza ki a kábeleket az átalakítóból, és húzza ki a keretet.



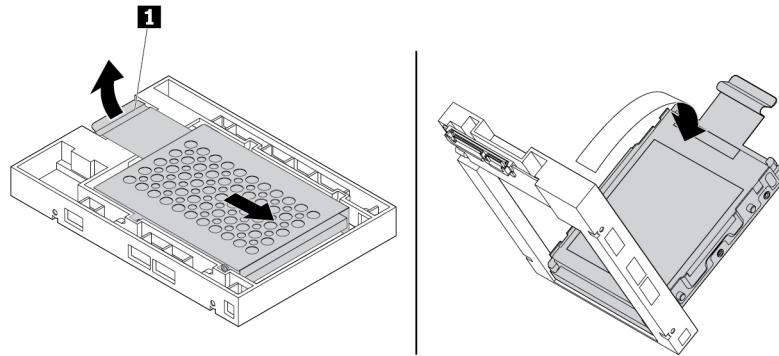
78. ábra Az 1-es típusú tároló meghajtó-keret kiszérése

- b. Finoman nyomja össze a keret oldalait, és vegye ki az átalakítót a keretből.



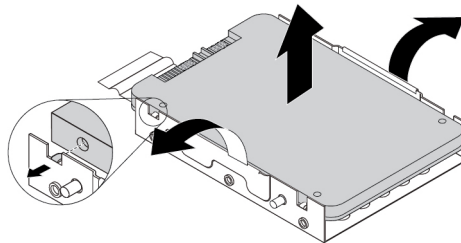
79. ábra Az átalakító eltávolítása az 1-es típusú keretből

- c. Nyissa fel a fémkereten lévő fület **1**, majd a jelzett módon, határozottan nyomja meg a fémkeretet. Ezután csúsztassa ki a keretet, és távolítsa el a műanyag keretből.



80. ábra A fémkeret eltávolítása az átalakító műanyag keretéből

- d. Óvatosan húzza szét a fémkeret széléit, és vegye ki a tárolómeghajtót a keretből.

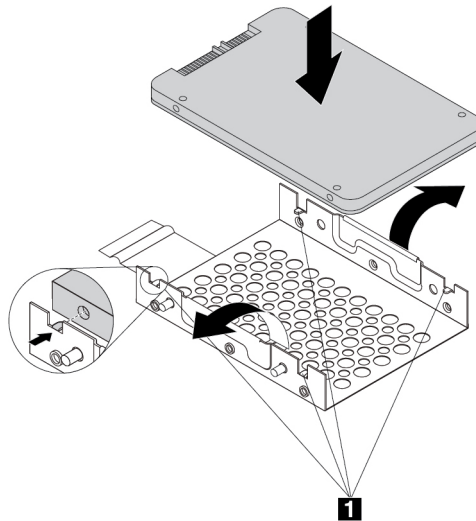


81. ábra Tárolómeghajtó eltávolítása az átalakító fémkeretéből

4. Az átalakítót használó 2,5 hüvelykes tárolómeghajtó **1**-es típusú keretbe történő beszereléséhez tegye a következőket:
- Nyissa ki a tárolómeghajtó keretének oldalain lévő fogantyúkat, és húzza ki az üres keretet.
 - Ha az átalakító a keretben van, nyomja össze a keret széléit, hogy eltávolíthassa az átalakítót a keretből.

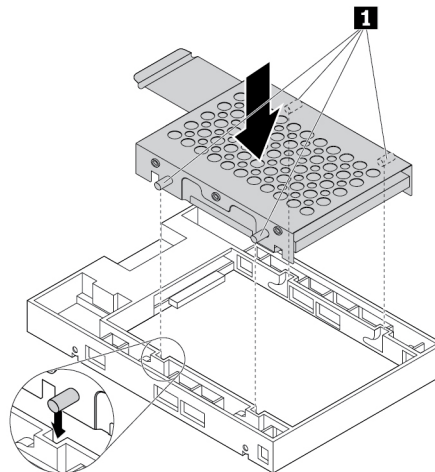
- c. Óvatosan húzza szét a fémkeret széleit, és igazítsa a fémkereten lévő négy fület **1** az új tároló meghajtó megfelelő nyílásaihoz.

Megjegyzés: Ügyeljen rá, hogy a tároló meghajtó csatlakozói a fémkeret füle felé nézzenek.



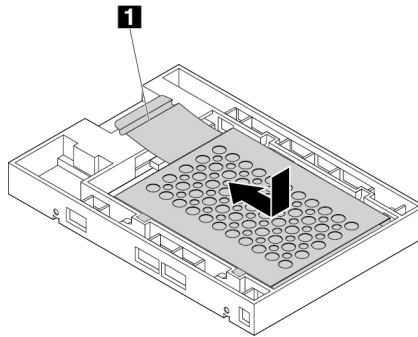
82. ábra Tároló meghajtó beszerelése az átalakító fémkeretébe

- d. Illessze a fémkeret négy pöckét **1** a műanyag keret megfelelő nyílásaiba a jelzett módon.



83. ábra A fémkeret behelyezése az átalakító műanyag keretébe

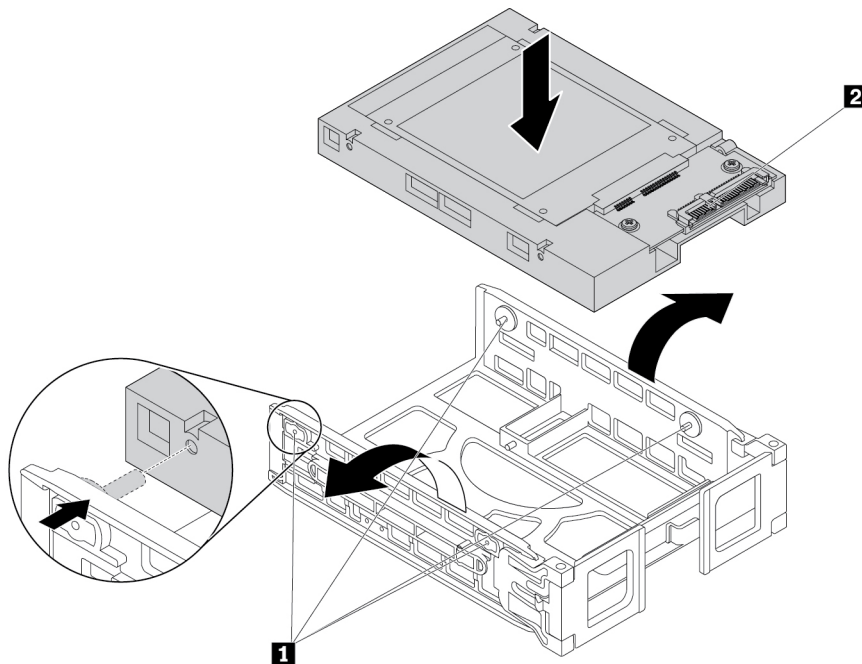
- e. Nyomja le a fémkeretet, hogy a fül **1** enyhén meghajoljon. Ezután a jelzett módon nyomja előre a tárolómeghajtót tartalmazó keretet, amíg a fül **1** a helyére nem pattan.



84. ábra A fémkeret beszerelése az átalakító műanyag keretébe

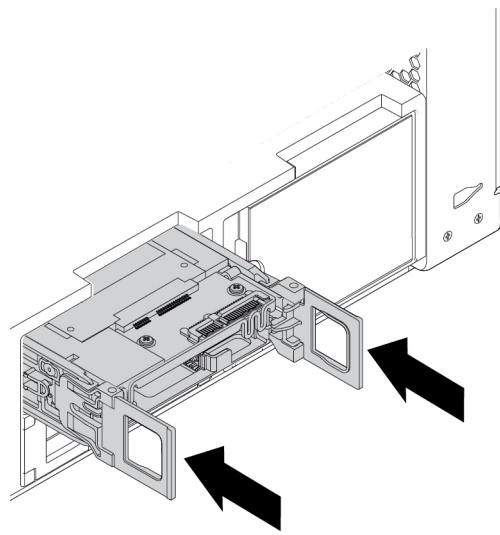
- f. Húzza szét a műanyag keret széleit, és igazítsa a kereten lévő tüskéket **1** az átalakító műanyag keretének megfelelő nyílásaihoz.

Megjegyzés: Ügyeljen rá, hogy az áramköri lap felfelé nézzen, a csatlakozók **2** pedig a keret eleje felé nézzenek.



85. ábra Az átalakító beszerelése az **1**-es típusú keretbe

5. Csúsztassa a tároló meghajtó keretét az átalakítóval a tároló meghajtó-bővítőhelyre.



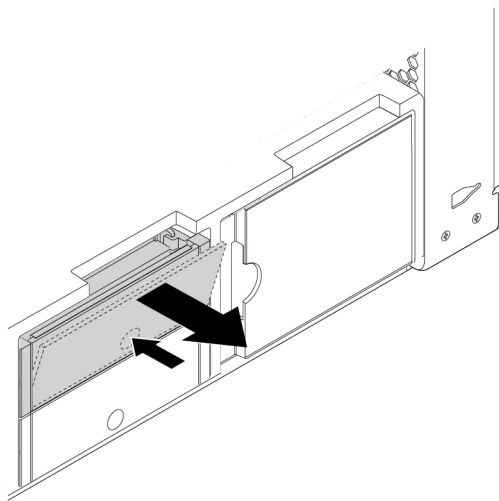
86. ábra Az **1**-es típusú tároló meghajtó-keret beszerelése

6. Csatlakoztassa a jelkábel és a tápkábel az átalakítóhoz, majd zárja le a fogantyúkat a tároló meghajtó-keret mindkét oldalán.

Az átalakítót használó 2,5 hüvelykes tároló meghajtó **2**-es típusú keretből történő eltávolítása vagy oda történő beszerelése:

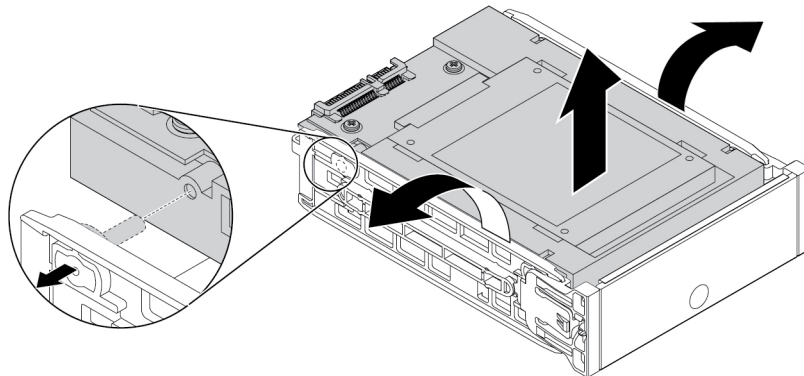
1. Készítse elő a számítógépet. Lásd: „A számítógép előkészítése és a számítógép borításának eltávolítása” oldalszám: 67.
2. Keresse meg az tároló meghajtó bővítőhelyét. Lásd: „Belső tároló meghajtók” oldalszám: 9.

3. Nyomja meg a keret borításán lévő bemélyedést, majd fogja meg a borítást, és húzza ki a keretet a tároló meghajtó-bővítőhelyről.



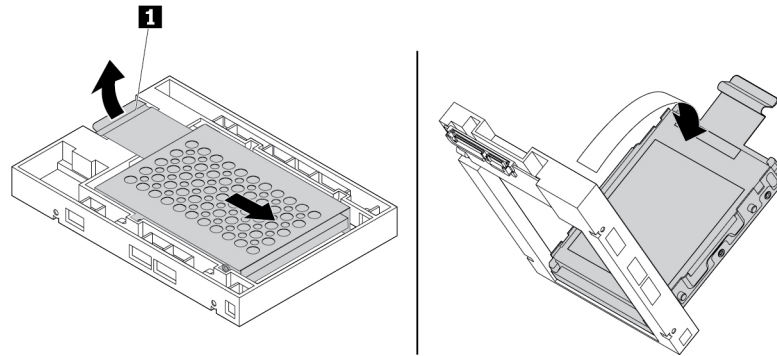
87. ábra A 2-es típusú tároló meghajtó-keret kiszérése

4. Az átalakítót használó 2,5 hüvelykes tároló meghajtó 2-es típusú keretből történő eltávolításához tegye a következőket:
 - a. Finoman nyomja össze a keret oldalait, és vegye ki az átalakítót a keretből.



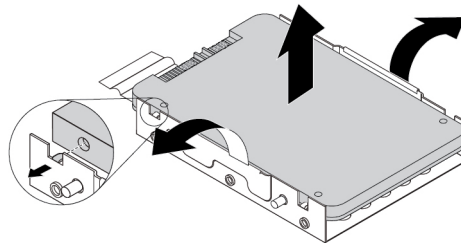
88. ábra Az átalakító eltávolítása a 2-es típusú keretből

- b. Nyissa fel a fémkereten lévő fület **1**, majd a jelzett módon, határozottan nyomja meg a fémkeretet. Ezután csúsztassa ki a keretet, és távolítsa el a műanyag keretből.



89. ábra A fémkeret eltávolítása az átalakító műanyag keretéből

- c. Óvatosan húzza szét a fémkeret széléit, és vegye ki a tárolómeghajtót a keretből.

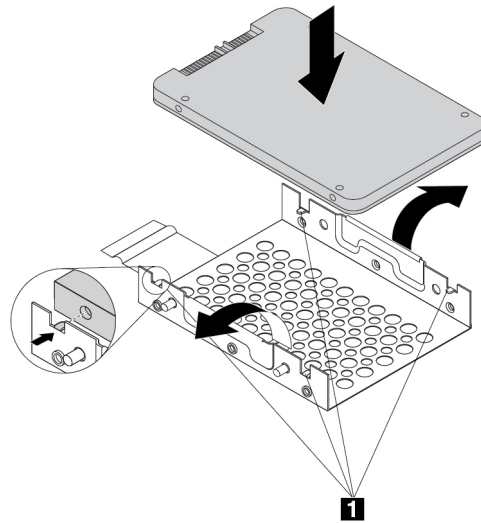


90. ábra Tárolómeghajtó eltávolítása az átalakító fémkeretéből

5. Az átalakítót használó új 2,5 hüvelykes tárolómeghajtó **2**-es típusú keretbe történő beszereléséhez tegye a következőket:
- a. Ha az átalakító a keretben van, nyomja össze a keret széléit, hogy eltávolíthassa az átalakítót a keretből.

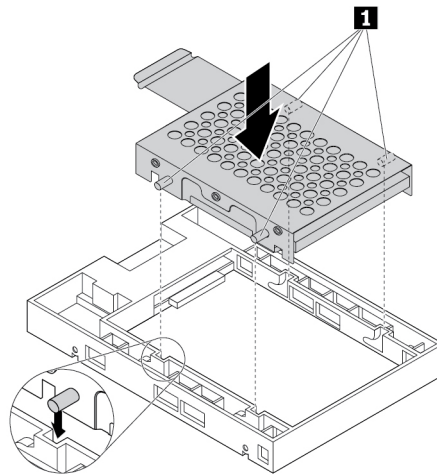
- b. Óvatosan húzza szét a fémkeret széleit, és igazítsa a fémkereten lévő négy fület **1** az új tároló meghajtó megfelelő nyílásaihoz.

Megjegyzés: Ügyeljen rá, hogy a tároló meghajtó csatlakozói a fémkeret füle felé nézzenek.



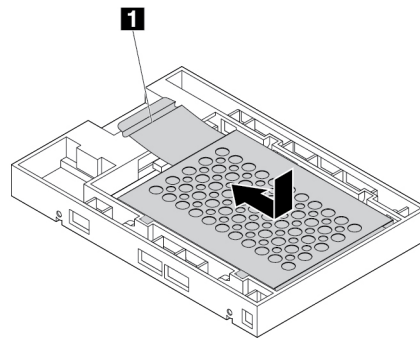
91. ábra Tároló meghajtó beszerelése az átalakító fémkeretébe

- c. Illessze a fémkeret négy pöckét **1** a műanyag keret megfelelő nyílásaiba a jelzett módon.



92. ábra A fémkeret behelyezése az átalakító műanyag keretébe

- d. Nyomja le a fémkeretet, hogy a fül **1** enyhén meghajoljon. Ezután a jelzett módon nyomja előre a tárolómeghajtót tartalmazó keretet, amíg a fül **1** a helyére nem pattan.

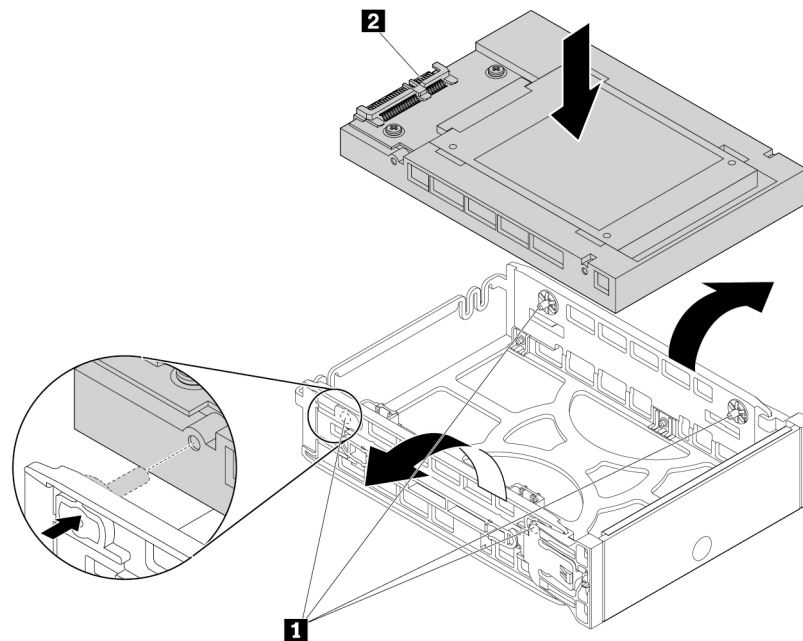


93. ábra A fémkeret beszerelése az átalakító műanyag keretébe

- e. Húzza szét a műanyag keret széleit, és igazítsa a kereten lévő tüskéket **1** az átalakító műanyag keretének megfelelő nyílásaihoz.

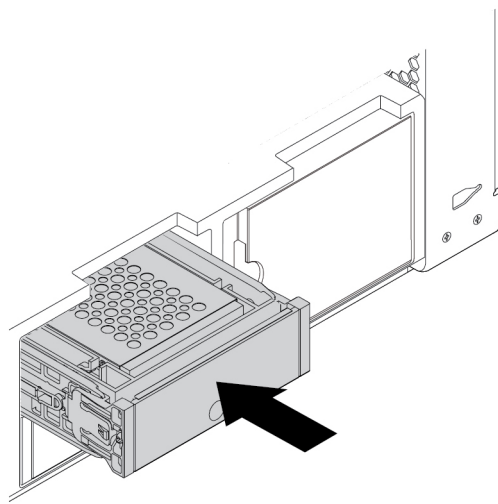
Megjegyzések:

- Ügyeljen rá, hogy az áramköri lap lefelé nézzen, a csatlakozók pedig a keret hátulja felé nézzenek.
- A művelet során ne érintse meg a tárolómeghajtó áramköri lapját.



94. ábra Az átalakító beszerelése a **2**-es típusú keretbe

6. Csúsztassa be a tároló meghajtó keretét az átalakítóval a tároló meghajtó-bővítőhelyre, amíg a helyére nem pattan.



95. ábra A 2-es típusú tároló meghajtó-keret beszerelése

Mi a következő teendő:

- Egyéb hardver alkatrész kezeléséhez ugorjon a megfelelő fejezetre.
- A beszerelés vagy csere befejezéséhez menjen az „Az alkatrészcsere befejezése” oldalszám: 153 helyen található részre.

M.2 szilárdtestalapú meghajtó

Figyelem: Ne nyissa ki a számítógépet, és ne kísérelje meg megjavítani addig, amíg el nem olvasta és nem értelmezte a következő részt: „Ezt olvassa el először: fontos biztonsági információk” oldalszám: v.

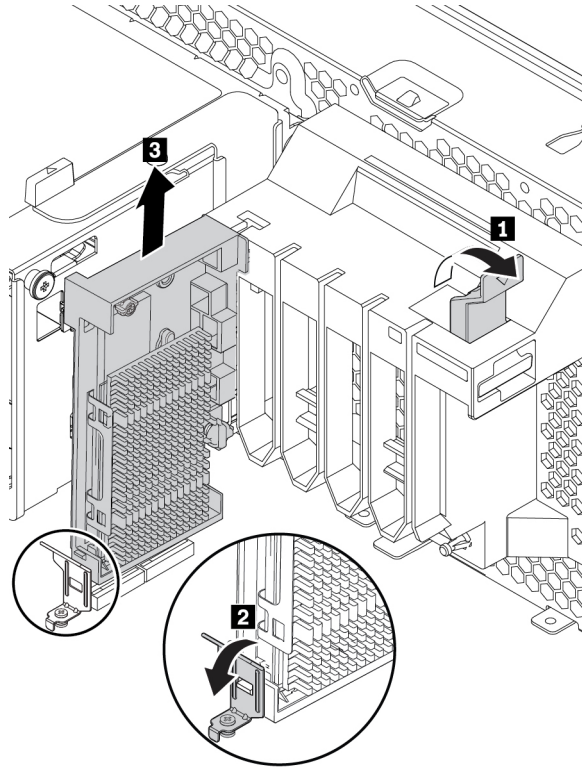
Az M.2 szilárdtestalapú meghajtó az M.2 szilárdtestalapú meghajtó tartójába vagy az M.2 szilárdtestalapú meghajtó PCIe-adapterébe telepíthető.

M.2 szilárdtestalapú meghajtó az M.2 szilárdtestalapú meghajtó tartójában

Az M.2 szilárdtestalapú meghajtó eltávolítása vagy beszerelése:

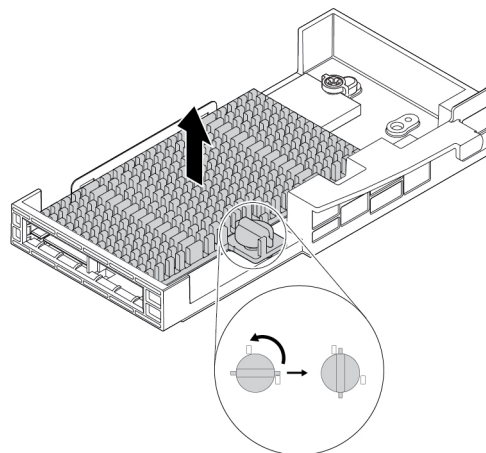
1. Készítse elő a számítógépet. Lásd: „A számítógép előkészítése és a számítógép borításának eltávolítása” oldalszám: 67.
2. Fektesse oldalra a számítógépet, hogy könnyebben hozzáférjen az M.2 szilárdtestalapú meghajtót tartalmazó foglalatokhoz.
3. Keresse meg az M.2 szilárdtestalapú meghajtót tartalmazó foglalatokat. Lásd: „Az alaplapon található alkatrészek” oldalszám: 7.

4. Az M.2 szilárdtestalapú meghajtó tartójának eltávolításához húzza meg és fordítsa el a fület az elülső ventilátorszerelvényen a jelzett módon, és nyissa ki a belül lévő reteszt **1**. Az M.2 szilárdtestalapú meghajtó tartójának kiszabadításához fordítsa el kissé a fémlapot **2**. Ezután a felső szélénél fogja meg az M.2 szilárdtestalapú meghajtó tartóját, és óvatosan húzza ki az M.2 szilárdtestalapú meghajtó foglalatából **3**.



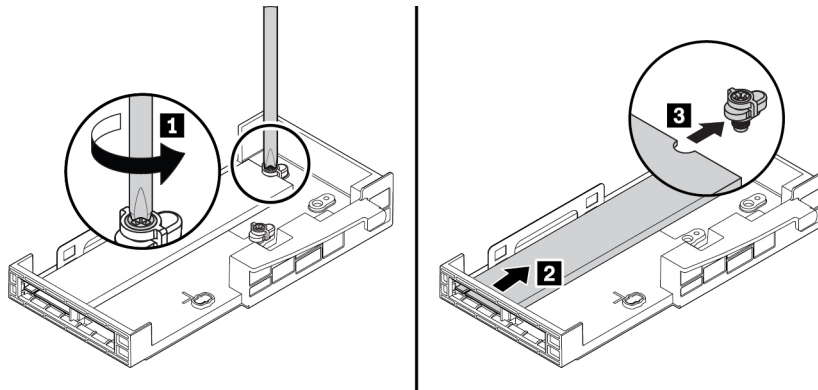
96. ábra Az M.2 szilárdtestalapú meghajtó tartójának eltávolítása

5. Az M.2 szilárdtestalapú meghajtó hűtőbordájának eltávolításához a szerelőpöcköt 90 fokkal az óramutató járásával ellentétes irányba elfordítva szabadítsa ki a hűtőbordát. Ezután emelje le a hűtőbordát az M.2 szilárdtestalapú meghajtó tartójáról.



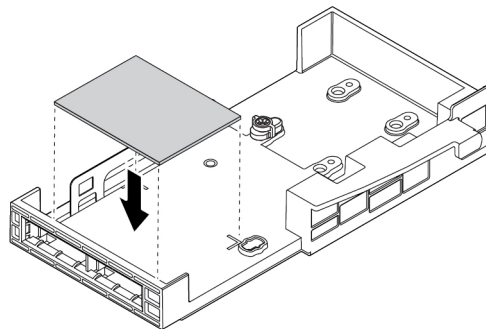
97. ábra A hűtőborda eltávolítása az M.2 szilárdtestalapú meghajtó tartójáról

6. Az M.2 szilárdtestalapú meghajtó eltávolításához tegye a következőket:
- Lazítsa meg az M.2 szilárdtestalapú meghajtót rögzítő csavart **1**.
 - Távolítsa el az M.2 szilárdtestalapú meghajtót és a csavartartót az M.2 szilárdtestalapú meghajtó foglatából **2**.
 - Távolítsa el a csavartartót az M.2 szilárdtestalapú meghajtóból **3**.



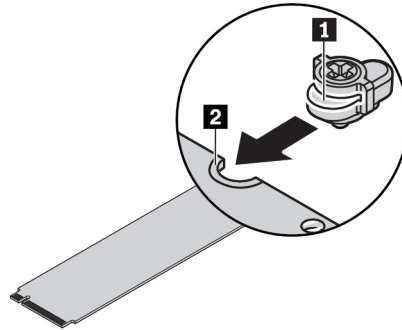
98. ábra Az M.2 szilárdtestalapú meghajtó eltávolítása

7. Az M.2 szilárdtestalapú meghajtó beszereléséhez tegye a következőket:
- A jelzett módon rögzítse a hűtőalátétet az M.2 szilárdtestalapú meghajtó tartójának megfelelő helyére. Szükség esetén távolítsa el a hűtőalátét védőfóliáját.



99. ábra A hűtőalátét rögzítése az M.2 szilárdtestalapú meghajtó tartójára

- b. Illessze a csavartartó rovátkáját **1** az M.2 szilárdtestalapú meghajtó megfelelő rovátkájához **2**. A látható módon helyezze fel a csavartartót az új M.2 szilárdtestalapú meghajtóra.

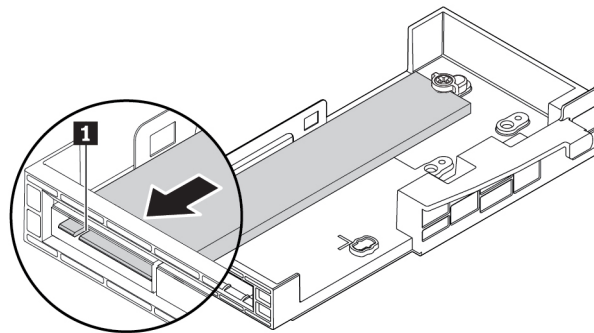


100. ábra A csavartartó felszerelése az M.2 szilárdtestalapú meghajtóra

- c. Fogja meg az új M.2 szilárdtestalapú meghajtót a széleinél, és ellenőrizze, hogy az áramköri panel felfelé néz-e. Helyezze be a meghajtót a megfelelő nyílásba úgy, hogy szilárdan legyen a helyén.

Megjegyzések:

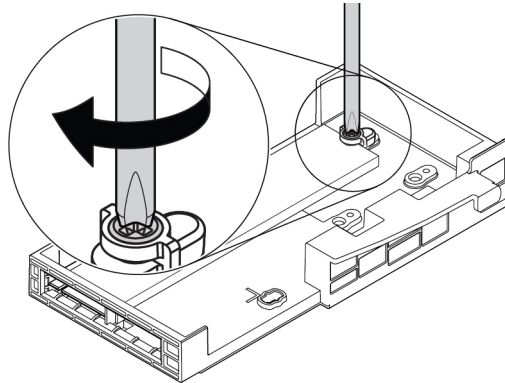
- Ügyeljen rá, hogy az új meghajtó rovátkája **1** a megfelelő irányban legyen.
- Ne érintse meg az M.2 szilárdtestalapú meghajtó áramköri panelét.
- Ha csak egy M.2 szilárdtestalapú meghajtót használ az M.2 szilárdtestalapú meghajtó tartójában, akkor a meghajtót az 1. foglalatba **(21)** szerelje be. Lásd: „Az alaplapon található alkatrészek” oldalszám: 7.



101. ábra Az M.2 szilárdtestalapú meghajtó telepítése

- d. Szorítsa meg az új M.2 szilárdtestalapú meghajtót rögzítő csavart.

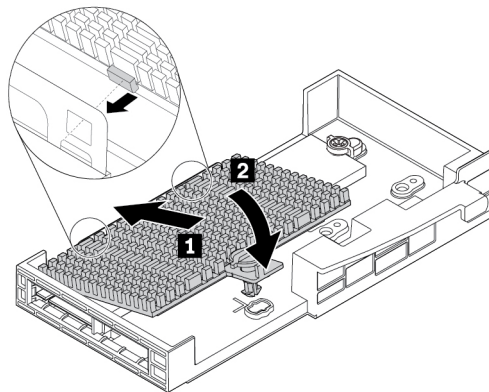
Megjegyzés: Ne húzza túl a csavart.



102. ábra Az M.2 szilárdtestalapú meghajtó rögzítése

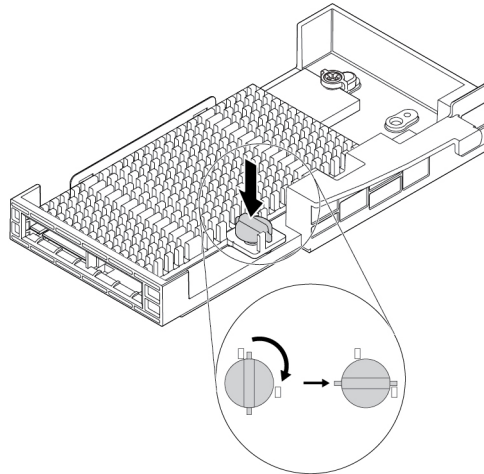
8. Az M.2 szilárdtestalapú meghajtó hűtőbordájának felszerelése:

- Szükség esetén távolítsa el a hűtőbordán lévő hűtőalátét védőfóliáját.
- A jelzett módon helyezze be a hűtőborda két kampóját az M.2 szilárdtestalapú meghajtó tartójának megfelelő nyílásaiba **1**. Ezután nyomja lefelé a hűtőbordát. Ügyeljen rá, hogy a hűtőborda szerelőpöckje illeszkedjen az M.2 szilárdtestalapú meghajtó tartójának megfelelő nyílásához **2**.



103. ábra A hűtőborda felszerelése az M.2 szilárdtestalapú meghajtó tartójára

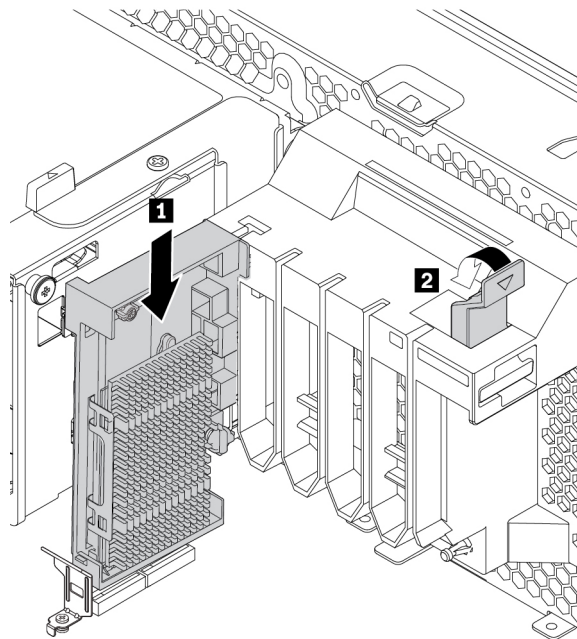
- c. Rögzítse a hűtőbordát az M.2 szilárdtestalapú meghajtó tartórá: nyomja lefelé, és fordítsa el 90 fokkal az óramutató járásával megegyező irányba a szerelőpöcköt.



104. ábra A hűtőborda rögzítése az M.2 szilárdtestalapú meghajtó tartórára

9. Az M.2 szilárdtestalapú meghajtó tartójának beszereléséhez illessze az M.2 szilárdtestalapú meghajtó tartóján lévő rovátkákat az M.2 szilárdtestalapú meghajtó helyén lévő tüskékhez. Ezután csúsztassa lefelé a tartó műanyag rögzítőjét, az elülső ventilátorszerelvény megfelelő nyílásába. Helyezze be a tartót a foglalatba, hogy az M.2 szilárdtestalapú meghajtó megfelelően a helyére kerüljön **1**. Ezután fordítsa el az elülső ventilátorszerelvényen lévő fület a jelzett módon, és rögzítse a tartót **2**.

Megjegyzés: Ne érjen az M.2 szilárdtestalapú meghajtó tartóján lévő áramköri panelhez.



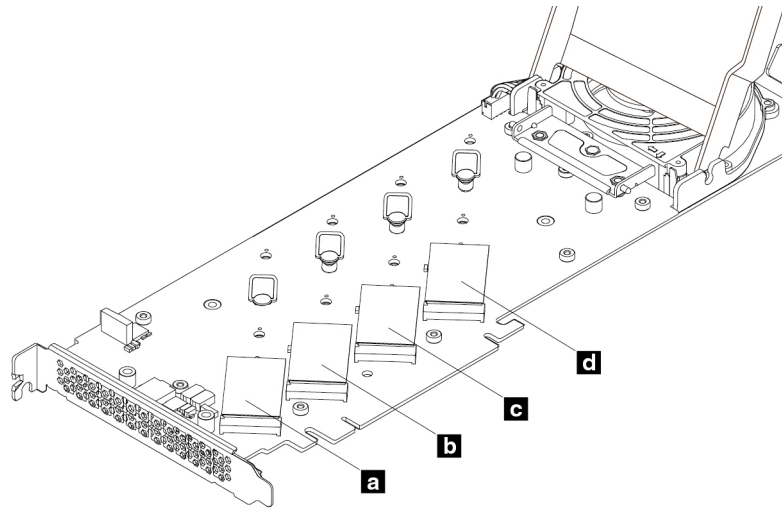
105. ábra Az M.2 szilárdtestalapú meghajtó tartójának beszerelése

Mi a következő teendő:

- Egyéb hardver alkatrész kezeléséhez ugorjon a megfelelő fejezetre.
- A beszerelés vagy csere befejezéséhez menjen az „Az alkatrészcsere befejezése” oldalszám: 153 helyen található részre.

M.2 szilárdtestalapú meghajtó az M.2 szilárdtestalapú meghajtó PCIe-adapterében

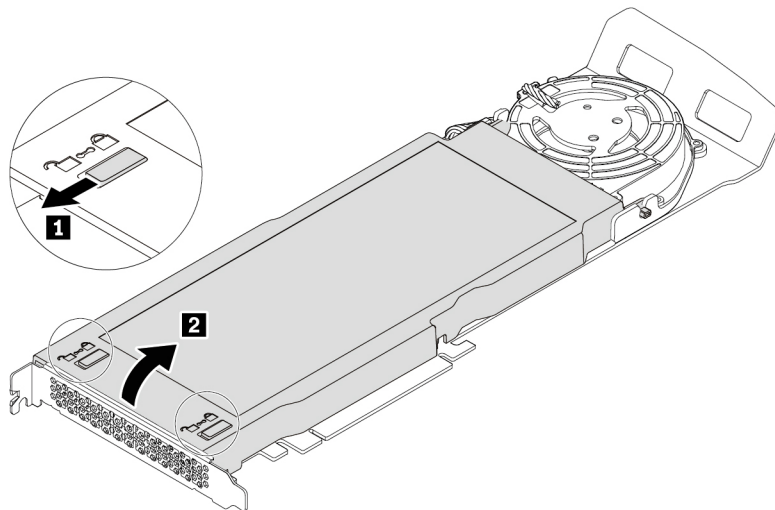
Az M.2 szilárdtestalapú meghajtókat a jelzett módon, ábécésorrendben telepítse.



106. ábra Az M.2 szilárdtestalapú meghajtók beszerelési sorrendje

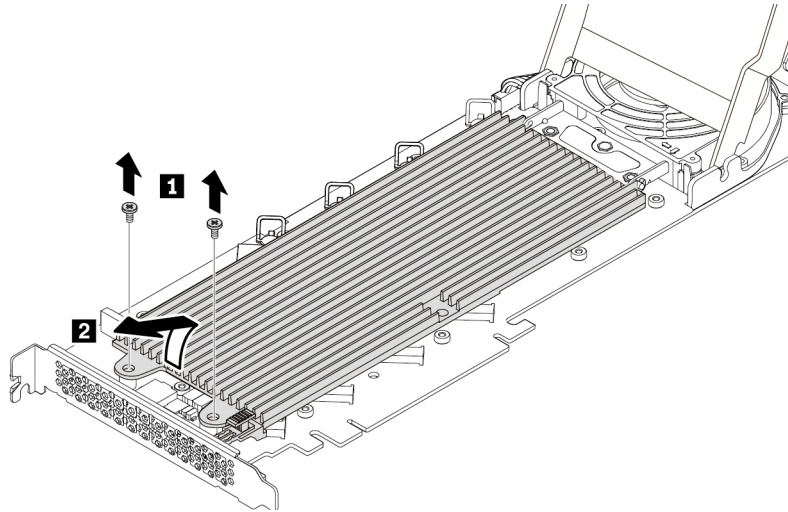
M.2 szilárdtestalapú meghajtó telepítése az M.2 szilárdtestalapú meghajtó PCIe-adapterébe, illetve eltávolítása onnan:

1. Távolítsa el az M.2 szilárdtestalapú meghajtó PCIe-adapterét a PCIe-kártyahelyről. Lásd: „Teljes hosszúságú PCIe-kártya” oldalszám: 132.
2. Csúsztassa nyitott helyzetbe a borítás reteszeit. Ezután a látható módon fordítsa elakadásig a számítógép borítását.



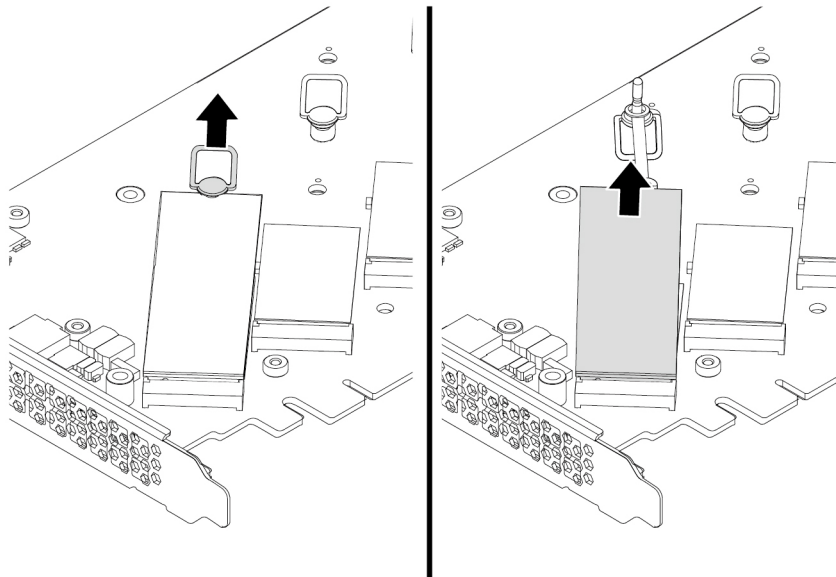
107. ábra Borító felnyitása

3. Lazítsa meg az M.2 szilárdtestalapú meghajtó hűtőbordáját rögzítő csavarokat. Ezután a jelzett módon távolítsa el a hűtőbordát.



108. ábra Hűtőborda eltávolítása

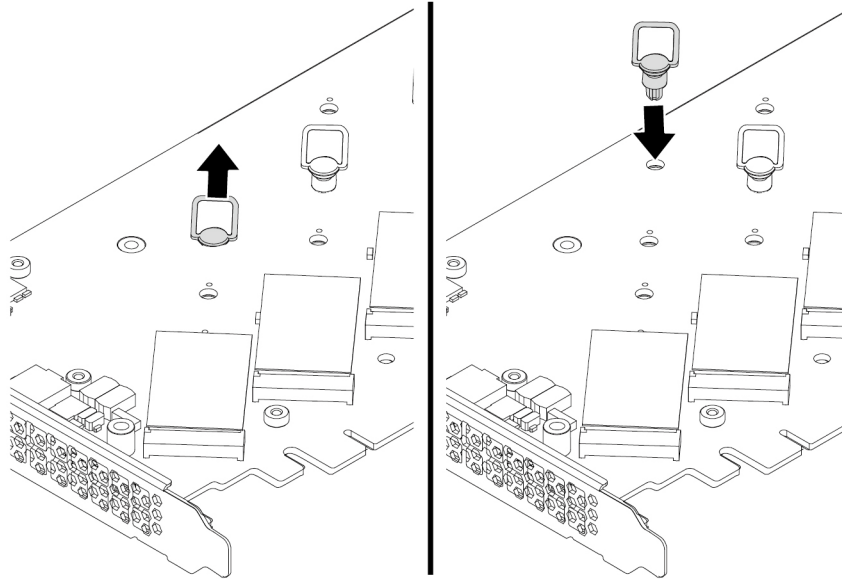
4. Az M.2 szilárdtestalapú meghajtó eltávolításához a rögzítőreteszen található kar kifelé húzásával szabadítsa ki az M.2 szilárdtestalapú meghajtót. Ezután távolítsa el az M.2 szilárdtestalapú meghajtót a PCIe-adapterből.



109. ábra Az M.2 szilárdtestalapú meghajtó eltávolítása

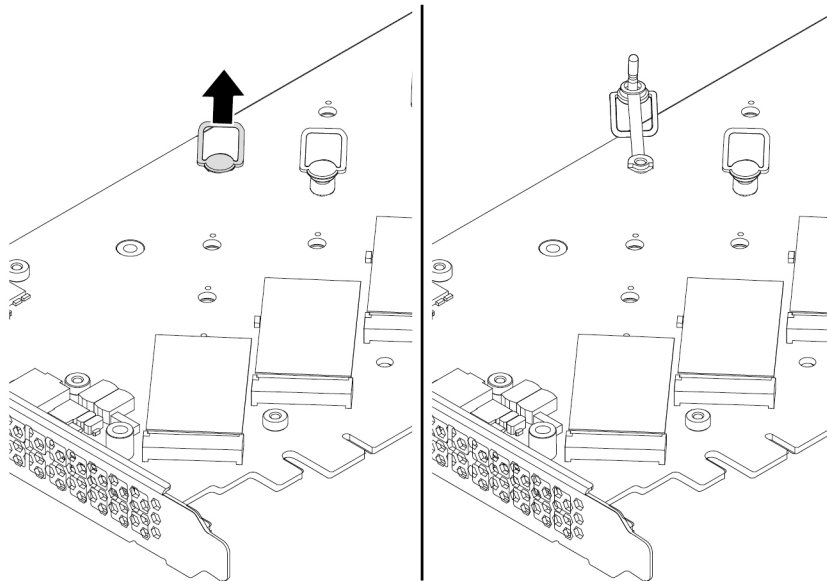
5. Az M.2 szilárdtestalapú meghajtó beszereléséhez tegye a következőket:

- a. Ha szükséges, helyezze át az új M.2 szilárdtestalapú meghajtó hosszúságának megfelelő új helyre a rögzítőreteszt.



110. ábra A PCIe-adapteren lévő rögzítőretesz helyének beállítása

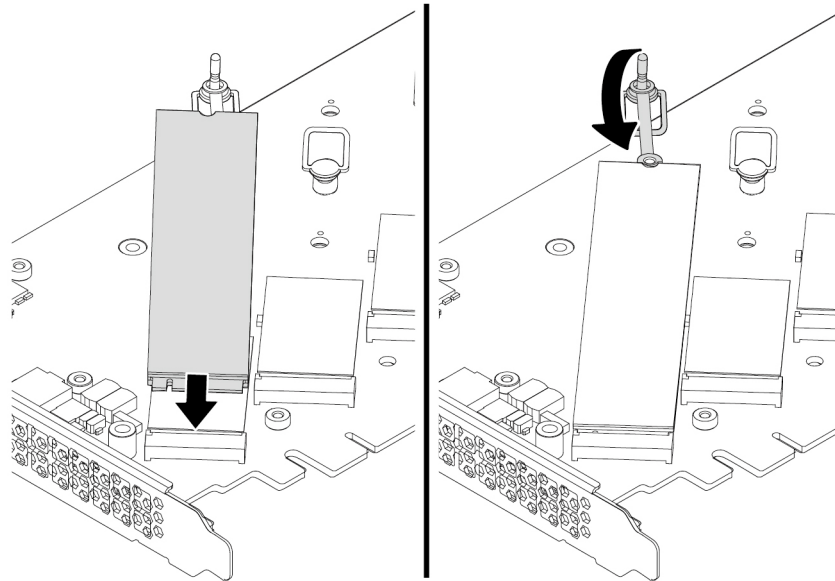
- b. Szükség esetén távolítsa el a fóliát a hűtőalátétról, amelyre fel szeretné szerelni az M.2 szilárdtestalapú meghajtót.
- c. Húzza kifelé, nyitott helyzetbe a rögzítőreteszen lévő kart.



111. ábra A rögzítőretesz kinyitása

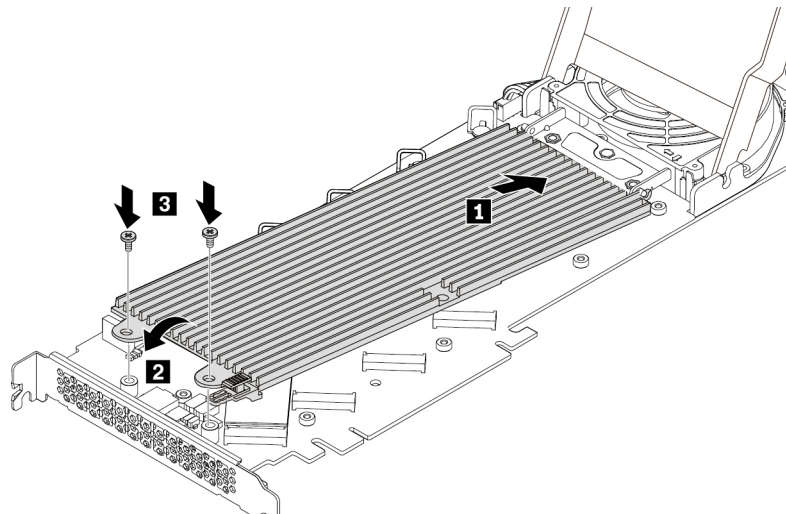
- d. Fogja meg az új M.2 szilárdtestalapú meghajtót a széleinél, és ellenőrizze, hogy az áramköri panel felfelé néz-e. Illessze az új M.2 szilárdtestalapú meghajtón lévő bevágást az M.2-bővítőhely pöckéhez. Helyezze be a meghajtót a PCIe-adapter megfelelő foglatába úgy, hogy a meghajtó stabilan rögzüljön a helyén. Ezután az új meghajtó rögzítéséhez illessze be a rögzítőretesz csatlakozóját a nyílásba.

Megjegyzés: Ne érintse meg az M.2 szilárdtestalapú meghajtó áramköri panelét.



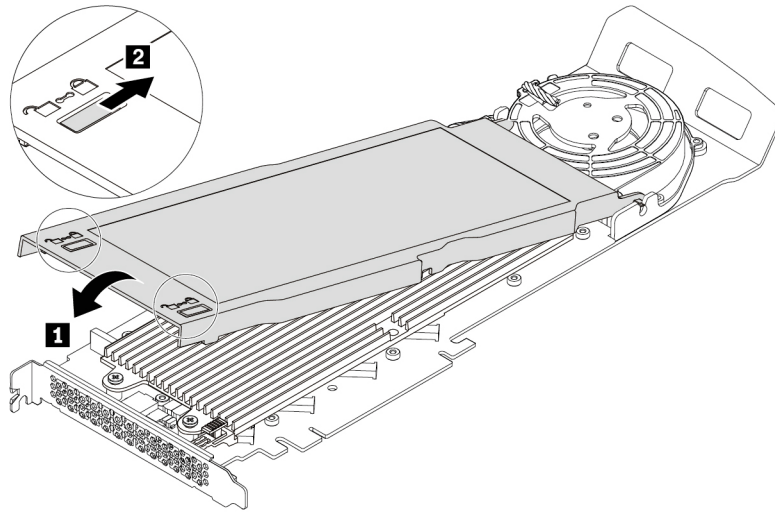
112. ábra Az M.2 szilárdtestalapú meghajtó telepítése

6. A látható módon szerelje be a hűtőbordát. Ezután szorítsa meg a hűtőbordát rögzítő csavarokat.



113. ábra A hűtőborda felszerelése a PCIe-adapterre

7. Helyezze fel a borítást a jelzett módon. Ezután csúsztassa zárt helyzetbe a borítás reteszeit.



114. ábra A borítás lezárása

8. Helyezze be az M.2 szilárdtestalapú meghajtó PCIe-adapterét az alaplapon megfelelő PCIe x16-kártyahelyére. Lásd: „Az alaplapon található alkatrészek” oldalszám: 7 és „Teljes hosszúságú PCIe-kártya” oldalszám: 132.

Mi a következő teendő:

- Egyéb hardver alkatrész kezeléséhez ugorjon a megfelelő fejezetre.
- A beszerelés vagy csere befejezéséhez menjen az „Az alkatrészcsere befejezése” oldalszám: 153 helyen található részre.

Tápegyszerszerelvény

Figyelem: Ne nyissa ki a számítógépet, és ne kísérelje meg megjavítani addig, amíg el nem olvasta és nem értelmezte a következő részt: „Ezt olvassa el először: fontos biztonsági információk” oldalszám: v.

Annak ellenére, hogy a tápkábel kihúzása után nincs mozgó alkatrész a számítógépben, a biztonsága érdekében tartsa be a következő figyelmeztetéseket.

Vigyázat!



Tartsa távol a veszélyes, mozgó alkatrészekről az ujjait és a többi testrészét. Sérülés esetén azonnal forduljon orvoshoz.

 **VESZÉLY!**



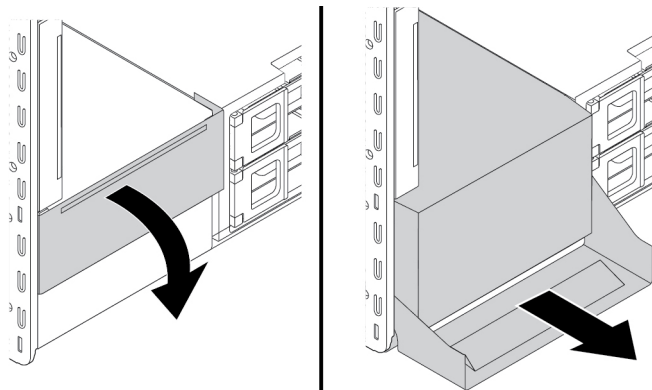
A számítógép borításának, illetve a fenti címkével ellátott alkatrészeknek az eltávolítása előtt húzza ki az összes tápkábelt az elektromos csatlakozókból.

A fenti címkével ellátott alkatrészeket **NE** szerelje szét. Az ilyen alkotórészek nem tartalmaznak javítható alkatrészeket.

A termék használata biztonságos. A látható címkével ellátott alkatrészek azonban veszélyes feszültséget, áramerősséget vagy energiaszintet használnak. Az ilyen összetevők szétszerelése tűzveszélyes lehet, és akár halált is okozhat. Ha úgy véli, probléma van az ilyen alkatrészekkel, akkor forduljon szakemberhez.

A tápegységszerelvény eltávolítása vagy beszerelése:

1. Készítse elő a számítógépet. Lásd: „A számítógép előkészítése és a számítógép borításának eltávolítása” oldalszám: 67.
2. A tápegység eltávolításához a jelzett módon húzza meg, majd fordítsa lefelé a tápegységszerelvényen lévő fogantyút. Ezután emelje ki a teljes tápegységszerelvényt a házból.

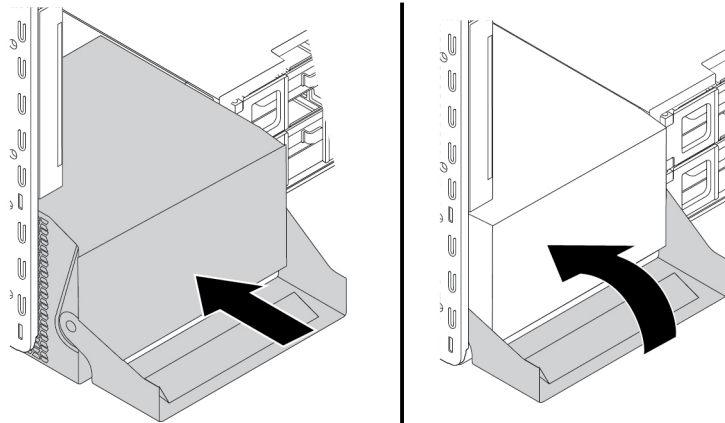


115. ábra Tápegység-szerelvény kiserelése

3. Győződjön meg arról, hogy az új tápegység szerelvény helyettesítése megfelelő.

4. Ha új tápegységet szeretne beszerezni, helyezze be az új tápegységszerelvényt és a fogantyút a házba. Ezután a jelzett módon fordítsa el a fogantyút, és tegye a helyére az új tápegységszerelvényt.

Megjegyzés: Ha a fogantyú zárt helyzetbe fordításakor ellenállást érez, akkor erősebben kell megnyomnia a fogantyút.



116. ábra Tápegység-szerelvény beszerelése

Mi a következő teendő:

- Egyéb hardver alkatrész kezeléséhez ugorjon a megfelelő fejezetre.
- A beszerelés vagy csere befejezéséhez menjen az „Az alkatrészcsere befejezése” oldalszám: 153 helyen található részre.

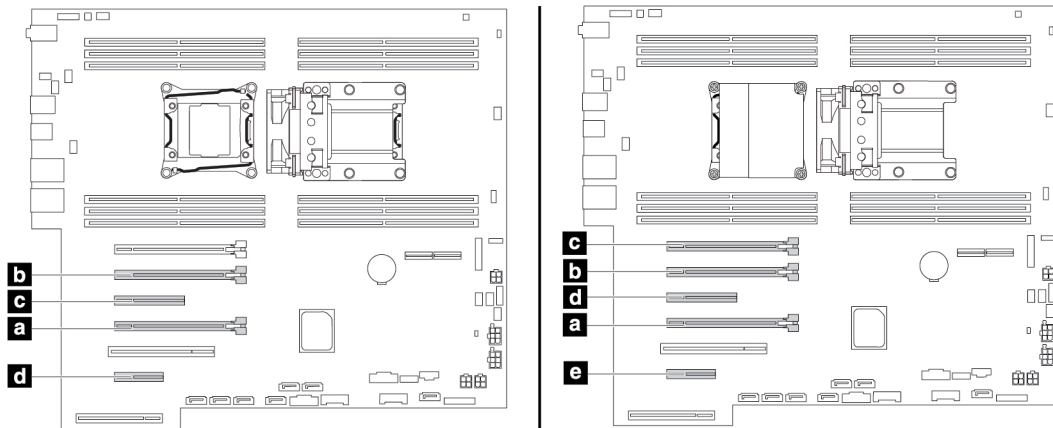
PCIe-kártya

Figyelem: Ne nyissa ki a számítógépet, és ne kísérelje meg megjavítani addig, amíg el nem olvasta és nem értelmezte a következő részt: „Ezt olvassa el először: fontos biztonsági információk” oldalszám: v.

A számítógépben a kártyahelyek következő kombinációja található: egy standard PCI-kártyahely, egy PCIe 3.0 x4-kártyahely, egy PCIe 3.0 x8-kártyahely és három PCIe 3.0 x16-kártyahely.

A PCIe-kártyákat a megfelelő foglalattípusba kell helyezni, az illusztráción látható sorrendben:

Megjegyzés: Ha a számítógépben csak egy mikroprocesszor van, akkor csak egyes PCIe-kártyahelyek használhatók.



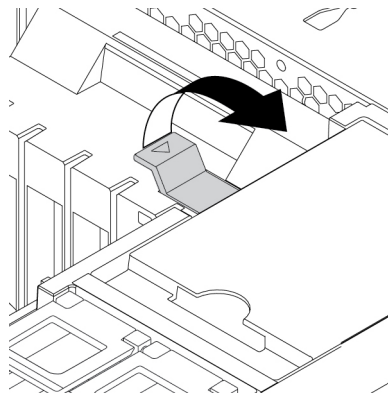
117. ábra A PCIe-kártyák telepítési sorrendje

Megjegyzések:

- A PCIe-kártyák eltávolítására és beszerelésére vonatkozó útmutató a PCI-kártyákhoz is érvényes.
- Ha a számítógépben teljes hosszúságú PCIe-kártya van, akkor a következő témakörben található a cserére vonatkozó útmutatás: „Teljes hosszúságú PCIe-kártya” oldalszám: 132.

A PCIe-kártya eltávolítása vagy beszerelése:

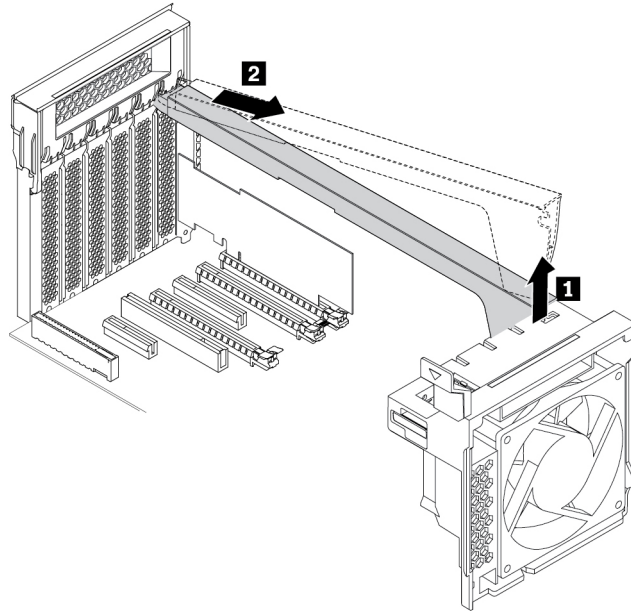
1. Készítse elő a számítógépet. Lásd: „A számítógép előkészítése és a számítógép borításának eltávolítása” oldalszám: 67.
2. Fektesse oldalára a számítógépet, hogy könnyebben hozzáférjen az alaplaphoz.
3. A PCIe-kártyarögzítő eltávolításához tegye a következőket:
 - a. Húzza meg és fordítsa el a fület az elülső ventilátorszerelvényen a jelzett módon, és nyissa ki a reteszt belül.



118. ábra A retesz kinyitása az elülső ventilátorszerelvényben

- b. Óvatosan húzza ki a PCIe-kártya rögzítőjét az előlő ventilátorszerelvény foglatatából, majd távolítsa el a kártyarögzítőt a PCIe-kártyareteszből.

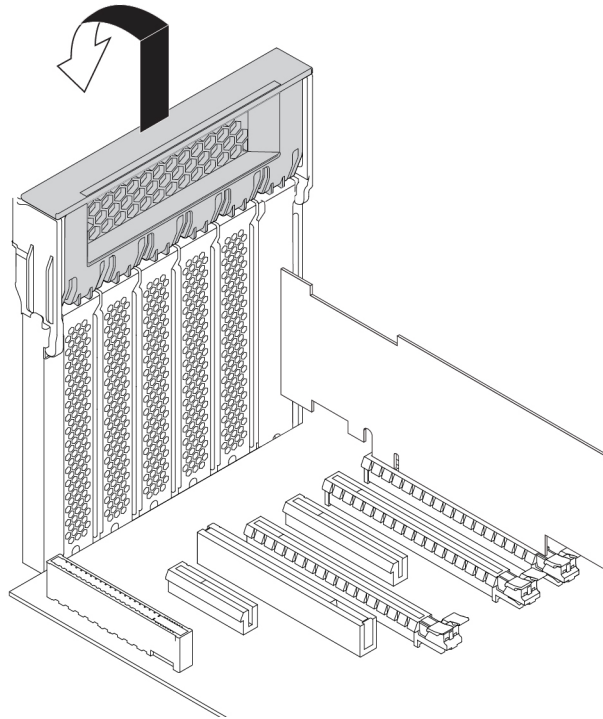
Megjegyzés: A PCIe-kártya rögzítője csak egyes modellekben áll rendelkezésre.



119. ábra A PCIe-kártya rögzítőjének eltávolítása

4. A PCIe-kártya eltávolításához tegye a következőket:

- a. Emelje fel a PCIe-kártya műanyag reteszt a számítógép hátuljánál. Ezután forgassa kifelé a reteszt, hogy a hátsó panel szélére kerüljön.

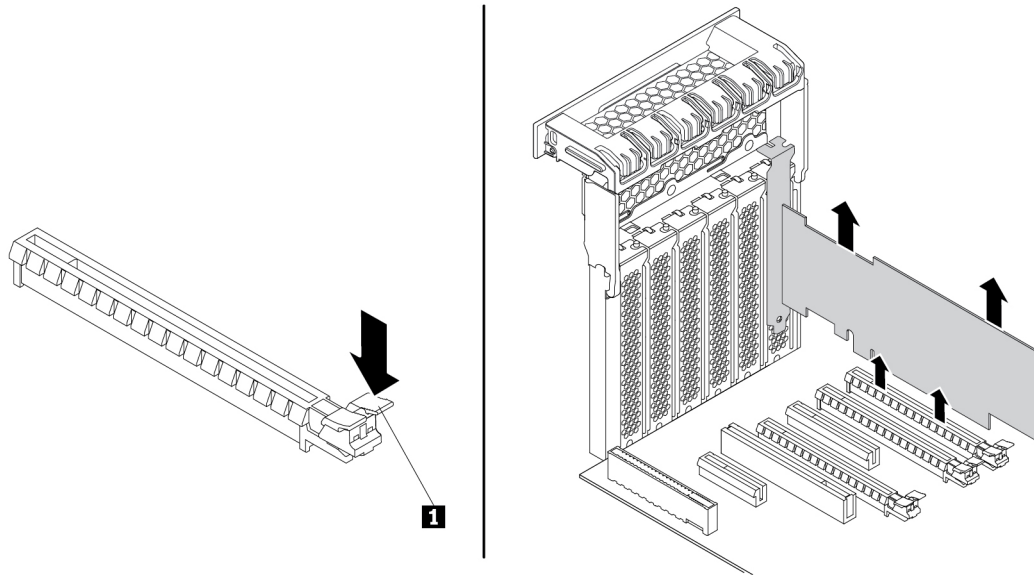


120. ábra A PCIe-kártyaretész kinyitása

- b. Ha a PCIe-kártya más eszközhöz is csatlakozik, akkor először húzza ki a kártya kábelét.

- c. Ha a régi PCIe-kártyát rögzítőretesz tartja a helyén, akkor a rögzítőretesz kinyitásához nyomja meg a reteszt **1** az ábrán látható módon. Ezután fogja meg a kártyát és finoman húzza ki a nyílásból.

Megjegyzés: Előfordulhat, hogy a kártya szorosan illeszkedik a nyílásba. Ha szükséges, akkor felváltva mozgassa a kártya oldalait, amíg az ki nem jön a kártyahelyről.

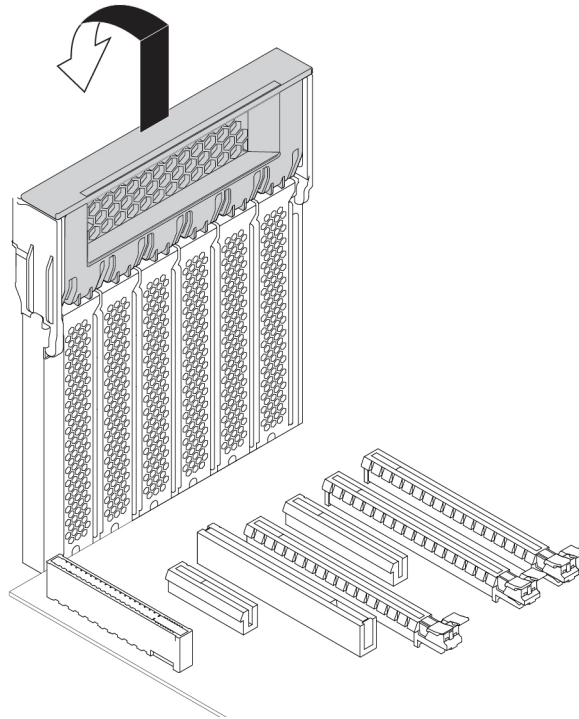


121. ábra PCIe-kártya eltávolítása

5. Az új PCIe-kártya beszerelése:

- a. Vegye ki az új PCIe-kártyát a statikus elektromosság ellen védő csomagolásból.

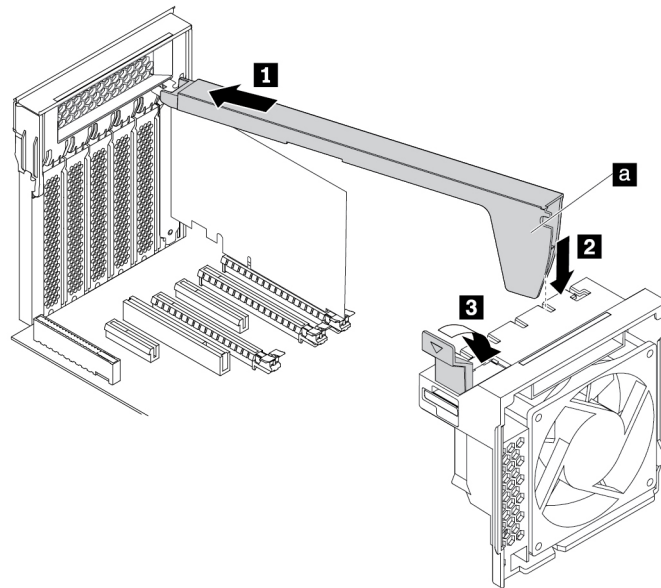
- b. Emelje fel a PCIe-kártya műanyag reteszt a számítógép hátuljánál. Ezután forgassa kifelé a reteszt, hogy a hátsó panel szélére kerüljön.



122. ábra A PCIe-kártyaretesz kinyitása

- c. Távolítsa el a megfelelő fémborítót. Helyezze be az új kártyát az alaplapon megfelelő csatlakozójába. Lásd: „Az alaplapon található alkatrészek” oldalszám: 7.
- d. Fordítsa el a PCIe-kártya reteszt, majd nyomja be teljesen, hogy a helyére pattanjon.
- e. Ha az új PCIe-kártyát másik eszközhöz is csatlakoztatni kell, akkor csatlakoztassa az eszköz kábelét az új PCIe-kártyához.

6. A PCIe-kártya rögzítőjének a beszereléséhez a látható módon illessze a PCIe-kártyarögzítő megfelelő végét a PCIe-kártyaretesz réseibe. Fordítsa lefelé a rögzítőt, hogy az alkatrész **a** az elülső ventilátorszerelvény megfelelő foglatatába kerüljön. Ezután fordítsa el a fület az elülső ventilátorszerelvényen a jelzett módon, és zárja be a reteszt belül.



123. ábra PCIe-kártyarögzítő beszerelése

Mi a következő teendő:

- Egyéb hardver alkatrész kezeléséhez ugorjon a megfelelő fejezetre.
- A beszerelés vagy csere befejezéséhez menjen az „Az alkatrészcsere befejezése” oldalszám: 153 helyen található részre.

Teljes hosszúságú PCIe-kártya

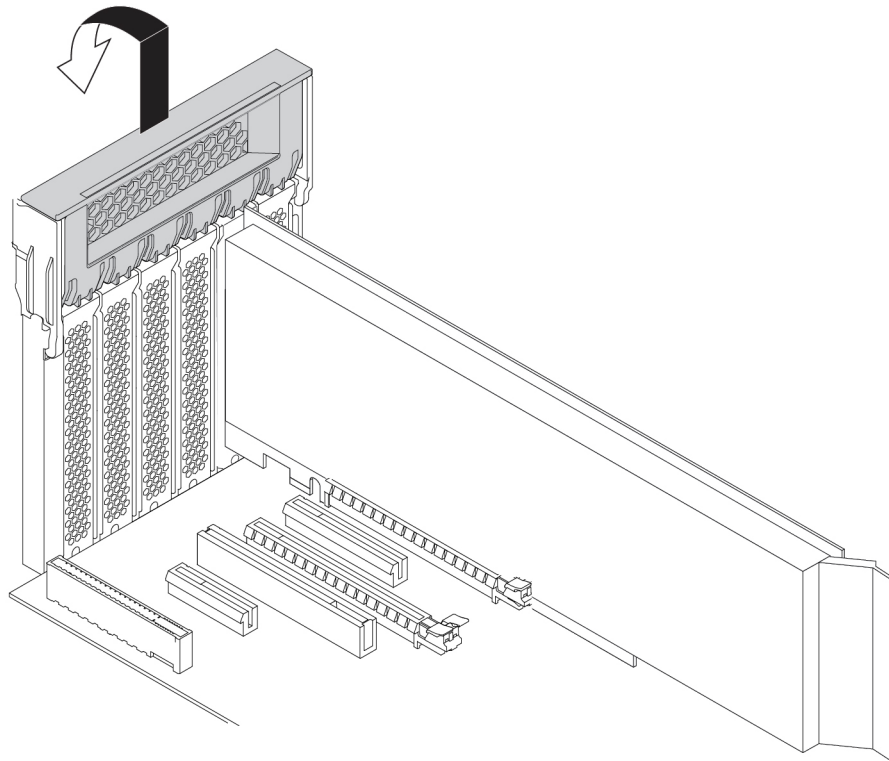
Figyelem: Ne nyissa ki a számítógépet, és ne kísérelje meg megjavítani addig, amíg el nem olvasta és nem értelmezte a következő részt: „Ezt olvassa el először: fontos biztonsági információk” oldalszám: v.

A számítógépben a kártyahelyek következő kombinációja található: egy standard PCI-kártyahely, egy PCIe 3.0 x4-kártyahely, egy PCIe 3.0 x8-kártyahely és három PCIe 3.0 x16-kártyahely.

A teljes hosszúságú PCIe-kártya eltávolítása vagy beszerelése:

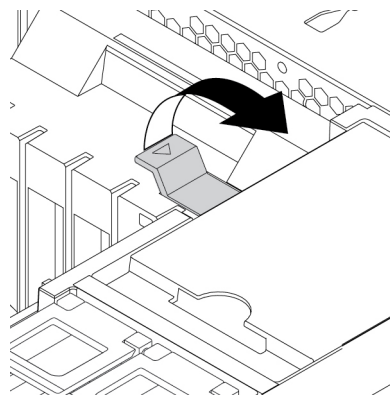
1. Készítse elő a számítógépet. Lásd: „A számítógép előkészítése és a számítógép borításának eltávolítása” oldalszám: 67.
2. Fektesse oldalára a számítógépet, hogy könnyebben hozzáférjen az alaplaphoz.

3. Emelje fel a PCIe-kártya műanyag reteszt a számítógép hátuljánál. Ezután forgassa kifelé a reteszt, hogy a hátsó panel szélére kerüljön.



124. ábra A PCIe-kártyaretesz kinyitása

4. Húzza meg és fordítsa el a fület az elülső ventilátorszerelvényen a jelzett módon, és nyissa ki a reteszt belül.

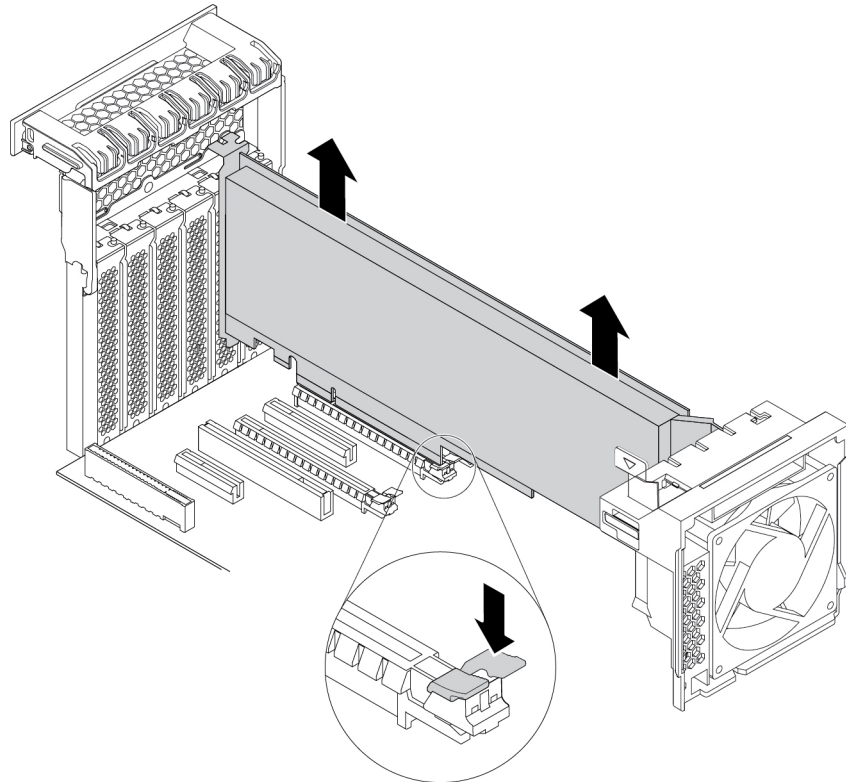


125. ábra A retesz kinyitása az elülső ventilátorszerelvényben

5. A teljes hosszúságú PCIe-kártya eltávolításakor először húzza ki a tápkábelt a kártyából. Az ábrán látható módon nyomja meg a kártyát rögzítő reteszt, fogja meg a régi kártyát, és óvatosan húzza ki a helyéről.

Megjegyzések:

- Vegye ki azokat az elemeket is, amelyek esetleg gátolják abban, hogy hozzáférjen a reteszhöz.
- Előfordulhat, hogy a kártya szorosan illeszkedik a nyílásba. Ha szükséges, akkor felváltva mozgassa a kártya oldalait, amíg az ki nem jön a kártyahelyről.



126. ábra Teljes hosszúságú PCIe-kártya eltávolítása

6. A teljes hosszúságú PCIe-kártya beszerelése:

- a. Az új teljes hosszúságú PCIe-kártya beszerelésekor távolítsa el a megfelelő kártyahely fémborítóját.
- b. Vegye ki az új teljes hosszúságú PCIe-kártyát a statikus elektromosság ellen védő csomagolásból.
- c. Illessze az új teljes hosszúságú PCIe-kártya hosszabbítóját az elülső ventilátorszerelvény megfelelő foglatához. Ezután helyezze be az új kártyát az alaplap megfelelő csatlakozójába. Lásd: „Az alaplapon található alkatrészek” oldalszám: 7.

Megjegyzés: Javasoljuk, hogy a teljes hosszúságú PCIe-kártyát PCIe 3.0 x16-kártyahelyre telepítse. Így biztosítható a legjobb teljesítmény.

7. Fordítsa el a PCIe-kártya reteszt, majd nyomja be teljesen, hogy a helyére pattanjon. Ezután fordítsa el a fület az elülső ventilátorszerelvényen a jelzett módon, és zárja be a reteszt belül.

8. A tápkábel egyik végét csatlakoztassa az új teljes hosszúságú PCIe-kártyához, a másik végét pedig az alaplap megfelelő tápcsatlakozójához. Lásd: „Az alaplapon található alkatrészek” oldalszám: 7.

Mi a következő teendő:

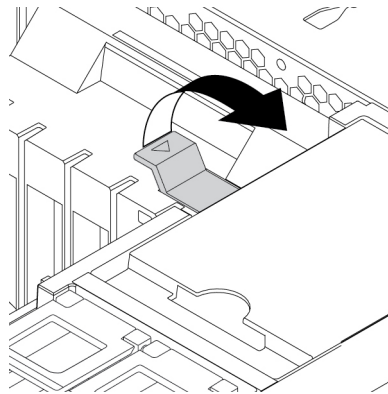
- Egyéb hardver alkatrész kezeléséhez ugorjon a megfelelő fejezetre.
- A beszerelés vagy csere befejezéséhez menjen az „Az alkatrészcsere befejezése” oldalszám: 153 helyen található részre.

Super kondenzátormodul

Figyelem: Ne nyissa ki a számítógépet, és ne kísérelje meg megjavítani addig, amíg el nem olvasta és nem értelmezte a következő részt: „Ezt olvassa el először: fontos biztonsági információk” oldalszám: v.

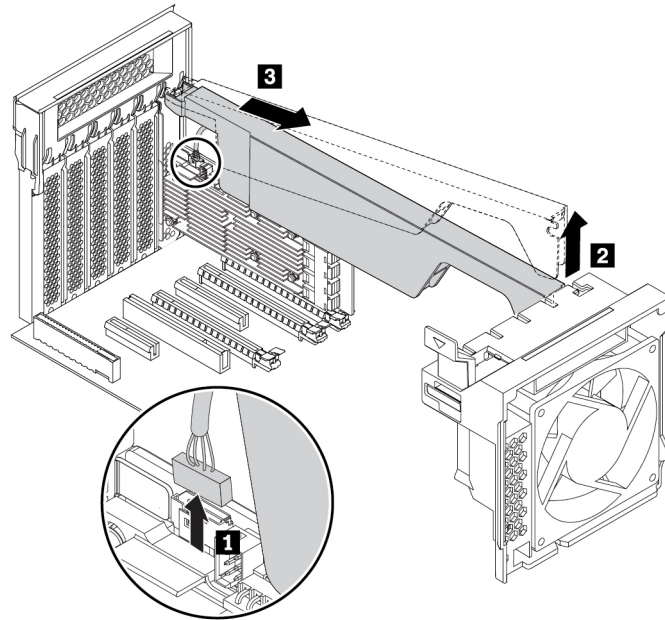
A super-kondenzátormodul eltávolítása vagy beszerelése:

1. Készítse elő a számítógépet. Lásd: „A számítógép előkészítése és a számítógép borításának eltávolítása” oldalszám: 67.
2. Fektesse oldalára a számítógépet, hogy könnyebben hozzáférjen a super-kondenzátormodulhoz.
3. A super-kondenzátormodul eltávolítása:
 - a. Húzza meg és fordítsa el a fület az elülső ventilátorszerelvényen a jelzett módon, és nyissa ki a reteszt belül.



127. ábra A retesz kinyitása az elülső ventilátorszerelvényben

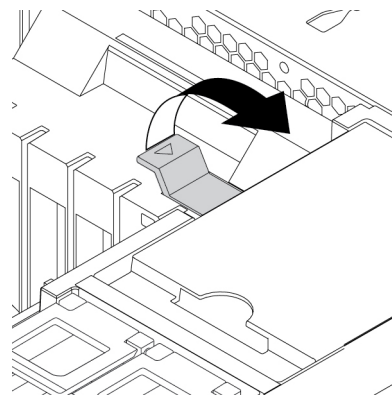
- b. Húzza ki a Super kondenzátormodul kábelét a RAID-adapterből. Ezután távolítsa el a hibás szuper-kondenzátormodult és a tartóját.



128. ábra A szuper-kondenzátormodul eltávolítása

4. Az új szuper-kondenzátormodul beszerelése:

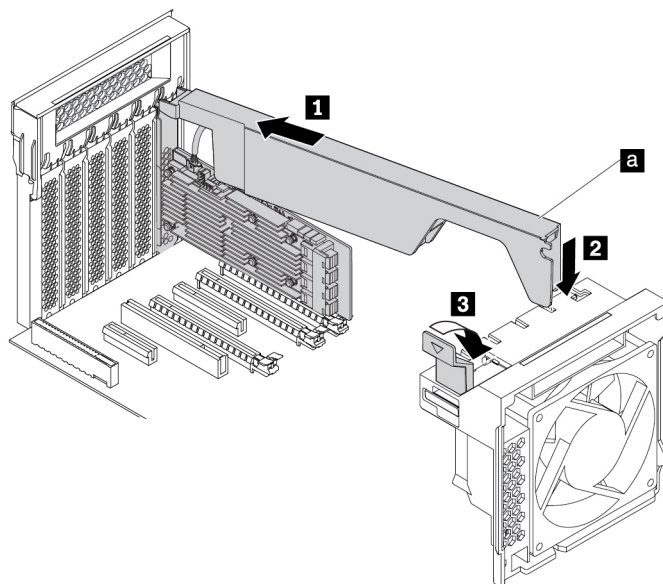
- a. Érintse hozzá az szuper-kondenzátormodult és a tartót tartalmazó védőcsomagolást a számítógép külső részének egy festetlen felületéhez. Ezután vegye ki a szuper-kondenzátormodult és a tartót a csomagból.
- b. Húzza meg és fordítsa el a fület az elülső ventilátorszerelvényen a jelzett módon, és nyissa ki a reteszt belül.



129. ábra A retesz kinyitása az elülső ventilátorszerelvényben

- c. Csatlakoztassa a Super kondenzátormodul kábelét a Super kondenzátormodul RAID-adapteren lévő csatlakozójához.

- d. A látható módon illessze a tartó megfelelő végét a PCIe-kártyaretész réseibe. Fordítsa lefelé a tartót, hogy az alkatrész **a** az elülső ventilátorszerelvény megfelelő foglalatába kerüljön. Ezután fordítsa el az elülső ventilátorszerelvényen lévő fület a jelzett módon, és rögzítse a tartót.



130. ábra A super-kondenzátormodul beszerelése

Mi a következő teendő:

- Egyéb hardver alkatrész kezeléséhez ugorjon a megfelelő fejezetre.
- A beszerelés vagy csere befejezéséhez menjen az „Az alkatrészcsere befejezése” oldalszám: 153 helyen található részre.

Elülső ventilátor szerelvény

Figyelem: Ne nyissa ki a számítógépet, és ne kísérelje meg megjavítani addig, amíg el nem olvasta és nem értelmezte a következő részt: „Ezt olvassa el először: fontos biztonsági információk” oldalszám: v.

Vigyázat!



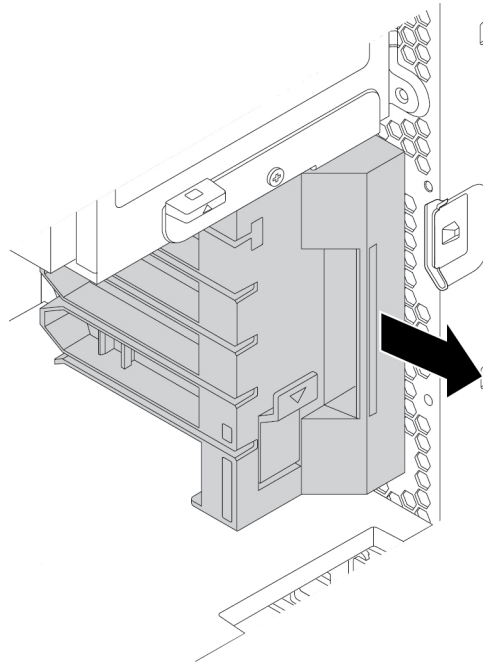
Tartsa távol a veszélyes, mozgó alkatrészekről az ujjait és a többi testrészét. Sérülés esetén azonnal forduljon orvoshoz.

Az elülső ventilátorszerelvény eltávolításához vagy beszereléséhez végezze el a következőket:

1. Készítse elő a számítógépet. Lásd: „A számítógép előkészítése és a számítógép borításának eltávolítása” oldalszám: 67.
2. Távolítsa el a következő összetevőket (ha vannak ilyenek a számítógépben):
 - M.2 szilárdtestalapú meghajtó tartója; lásd: „M.2 szilárdtestalapú meghajtó” oldalszám: 114
 - Teljes hosszúságú PCIe-kártyák; lásd: „Teljes hosszúságú PCIe-kártya” oldalszám: 132

- PCI-kártya rögzítője; lásd: „PCI-kártya” oldalszám: 126
 - Super kondenzátormodul részletei: „Super kondenzátormodul” oldalszám: 135
3. Az elülső ventilátorszerelvény eltávolításához hajtsa végre a következőket:
- a. Húzza meg az elülső ventilátorszerelvényt a fogantyúval, hogy kicsúsztathassa a számítógépházból.

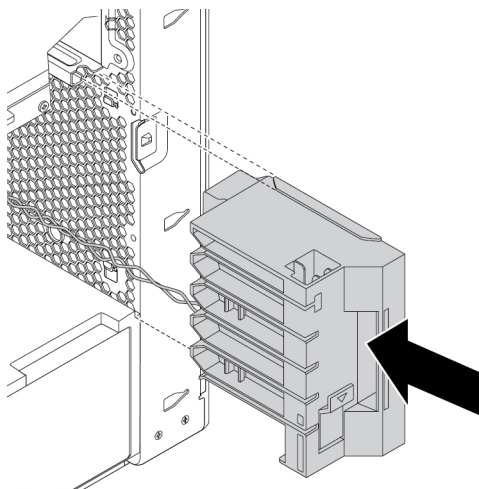
Megjegyzés: Az elülső ventilátorszerelvény kicsúsztatásakor ne húzza meg az elülső ventilátorszerelvény kábelét.



131. ábra Elülső ventilátor szerelvény kiserelése

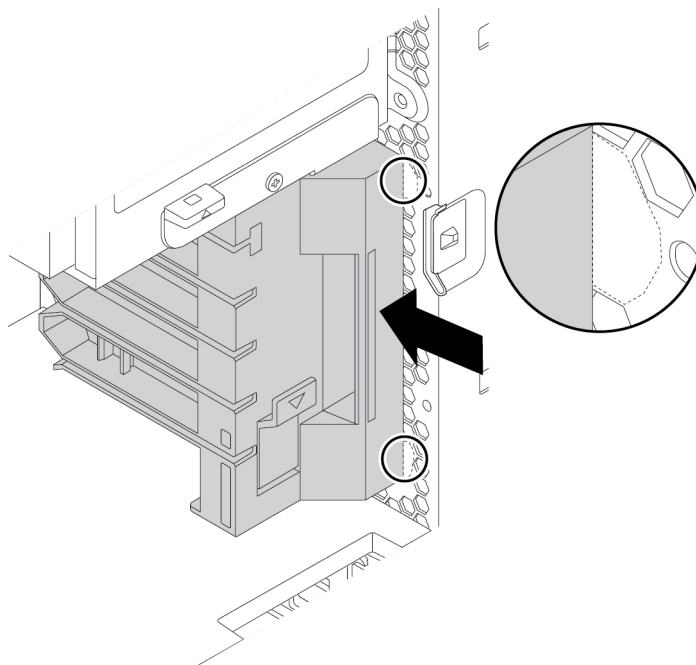
- b. Húzza ki az elülső ventilátorszerelvény kábelét az elülső ventilátorszerelvény alaplapi csatlakozójából.
4. Az új elülső ventilátorszerelvény beszereléséhez tegye a következőket:
- a. Csatlakoztassa az új elülső ventilátorszerelvény kábelét az elülső ventilátorszerelvény alaplapi csatlakozójába. Lásd: „Az alaplapon található alkatrészek” oldalszám: 7.

- b. Igazítsa az új elülső ventilátorszerelvényt felső és alsó szélét a számítógépház két nyílásához. Ezután csúsztassa teljesen be az új elülső ventilátorszerelvényt.



132. ábra Elülső ventilátor szerelvény beszerelése

- c. Ügyeljen rá, hogy az elülső ventilátorszerelvényt stabilan rögzítse.



133. ábra Az elülső ventilátorszerelvény stabil rögzítése

5. Ha eltávolította valamelyik alkatrészt, szerelje vissza az M.2 szilárdtestalapú meghajtó tartóját, a teljes hosszúságú PCIe-kártyákat, a PCI-kártya rögzítőjét, illetve a super kondenzátormodult.

Mi a következő teendő:

- Egyéb hardver alkatrész kezeléséhez ugorjon a megfelelő fejezetre.
- A beszerelés vagy csere befejezéséhez menjen az „Az alkatrészcsere befejezése” oldalszám: 153 helyen található részre.

Hátsó ventilátor szerelvény

Figyelem: Ne nyissa ki a számítógépet, és ne kísérelje meg megjavítani addig, amíg el nem olvasta és nem értelmezte a következő részt: „Ezt olvassa el először: fontos biztonsági információk” oldalszám: v.

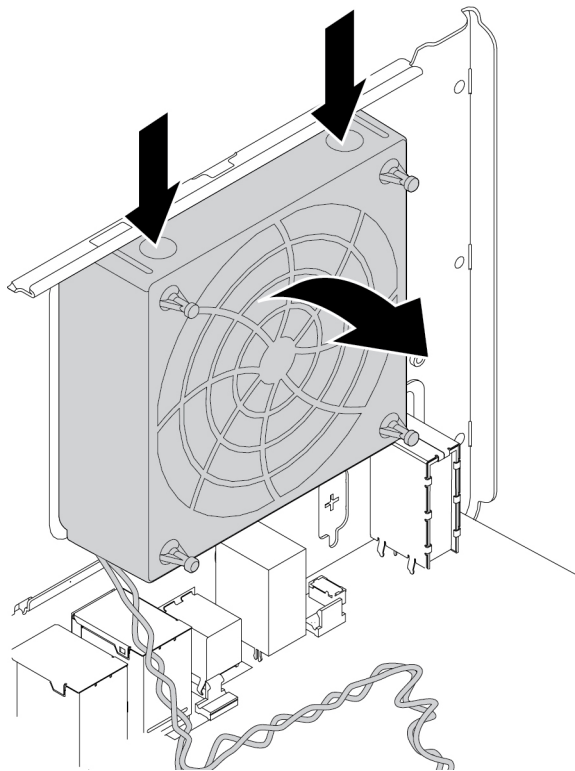
Vigyázat!



Tartsa távol a veszélyes, mozgó alkatrészekről az ujjait és a többi testrészét. Sérülés esetén azonnal forduljon orvoshoz.

A ventilátorszerelvény eltávolításához vagy beszereléséhez végezze el a következőket:

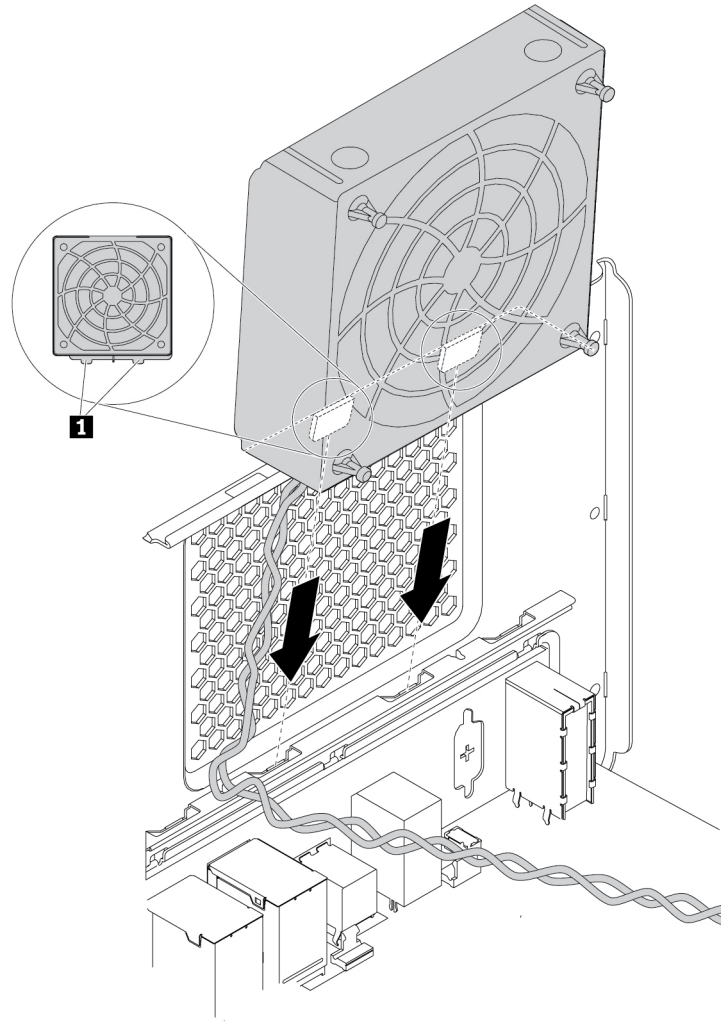
1. Készítse elő a számítógépet. Lásd: „A számítógép előkészítése és a számítógép borításának eltávolítása” oldalszám: 67.
2. Keresse meg a hátsó ventilátor szerelvényt. Lásd: „A számítógép összetevői” oldalszám: 6.
3. A hátsó ventilátorszerelvény eltávolításához hajtsa végre a következőket:
 - a. Keresse meg a hátsó ventilátorszerelvény kábelét, és húzza ki a hátsó ventilátorszerelvény alaplapi csatlakozójából.
 - b. A jelzett módon nyomja meg a hátsó ventilátorszerelvényt, és vegye ki a házból.



134. ábra A hátsó ventilátor szerelvény kiszérése

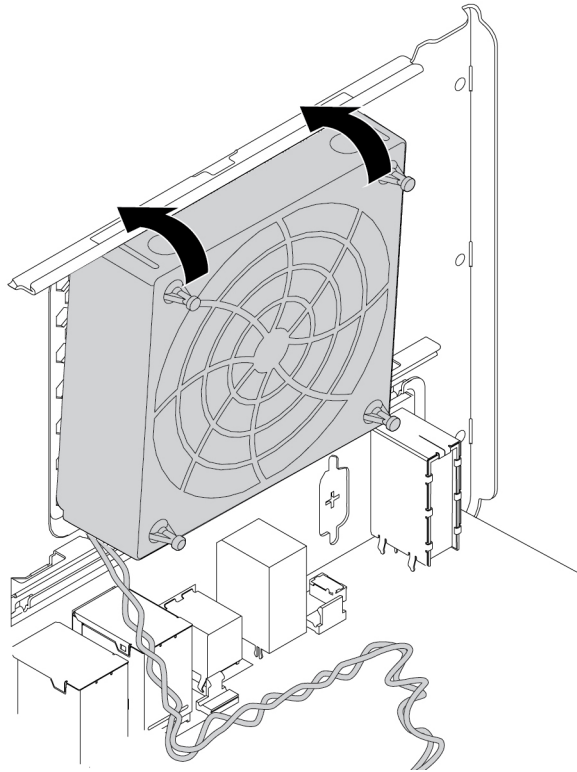
4. Az új ventilátorszerelvény beszereléséhez tegye a következőket:

- a. Igazítsa az új hátsó ventilátorszerelvény két fülét **1** a számítógépház megfelelő két nyílásához.



135. ábra A hátsó ventilátorszerelvény elhelyezése

- b. A jelzett módon fordítsa el az új hátsó ventilátorszerelvényt a hátsó panel felé, amíg a helyére nem pattan.



136. ábra A hátsó ventilátor szerelvény beszerelése

- c. Csatlakoztassa a hátsó ventilátorszerelvény kábelét a hátsó ventilátorszerelvény alaplapi csatlakozójába. Lásd: „Az alaplapon található alkatrészek” oldalszám: 7.

Mi a következő teendő:

- Egyéb hardver alkatrész kezeléséhez ugorjon a megfelelő fejezetre.
- A beszerelés vagy csere befejezéséhez menjen az „Az alkatrészcsere befejezése” oldalszám: 153 helyen található részre.

Memóriamodul

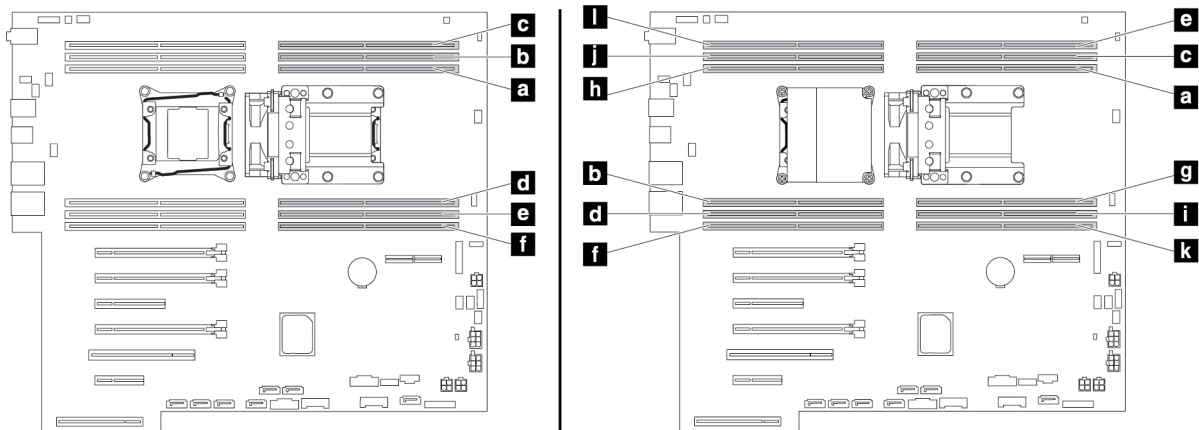
Figyelem: Ne nyissa ki a számítógépet, és ne kísérelje meg megjavítani addig, amíg el nem olvasta és nem értelmezte a következő részt: „Ezt olvassa el először: fontos biztonsági információk” oldalszám: v.

A számítógép 12 aljzattal rendelkezik a DDR4 RDIMM modulok fogadására, így a számítógépben akár 384 GB rendszermemória is rendelkezésre állhat. A memóriamodulok eltávolításakor vagy beszerelésekor ügyeljen a következőkre:

- A 8 GB-os, 16 GB-os vagy 32 GB-os DDR4 ECC RDIMM modulok bármilyen kombinációját használhatja, legfeljebb 384 GB memóriaméretig.
- Ha a számítógépben csak egy mikroprocesszor található, akkor a javasolt beszerelési sorrendet használja, és csak a mikroprocesszor melletti memóriahelyekre telepítsen memóriamodulokat.

Megjegyzés: Ügyeljen rá, hogy a mikroprocesszor a megfelelő foglalatba kerüljön (18 1. mikroprocesszor). Lásd: „Az alaplapon található alkatrészek” oldalszám: 7.

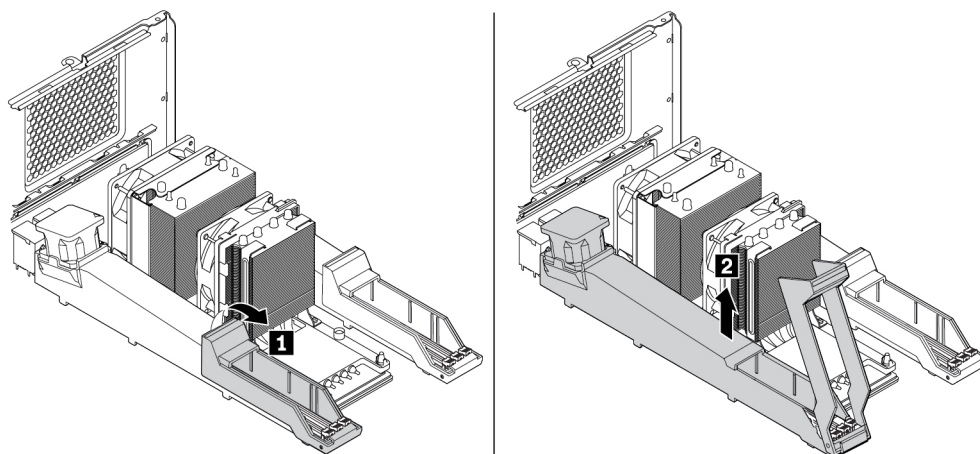
- Ha számítógépében két mikroprocesszor van telepítve, a maximális teljesítmény érdekében azonos számú memóriamodult szereljen be a két mikroprocesszor DIMM memóiahelyeibe.
- A DIMM modulokat mindig a következőkben jelzett sorrendben telepítse:



137. ábra Memóriamodulok telepítési sorrendje

A memóriamodulok eltávolítása vagy beszerelése:

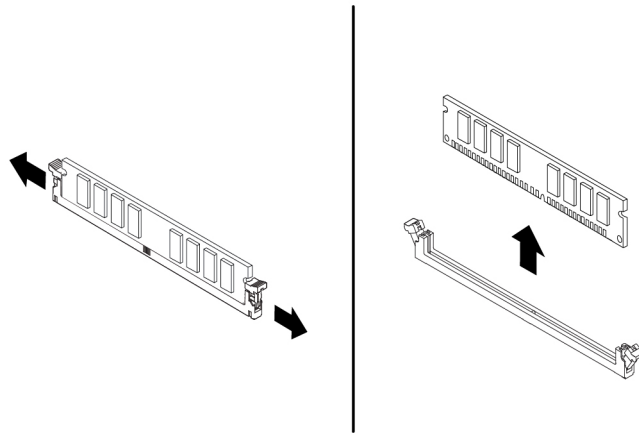
1. Készítse elő a számítógépet. Lásd: „A számítógép előkészítése és a számítógép borításának eltávolítása” oldalszám: 67.
2. Távolítsa el a rugalmas bővítőhely keretét. Lásd: „A rugalmas bővítőhely kerete” oldalszám: 90.
3. Távolítsa el a hátsó ventilátorszerelvényt. Lásd: „Hátsó ventilátor szerelvény” oldalszám: 140.
4. Fektesse oldalára a számítógépet, hogy könnyebben hozzáférjen az alaplaphoz.
5. Keresse meg a memória ventilátorának a kábelét, és húzza ki a kábelt az alaplaphoz. Nyissa fel a memória légtelőlőjének a fogantyúját, és emelje ki a légtelőlőt a házból.



138. ábra A memória légtelőlőjének eltávolítása

6. Keresse meg a memóriamodul helyét. Lásd: „Az alaplapon található alkatrészek” oldalszám: 7.

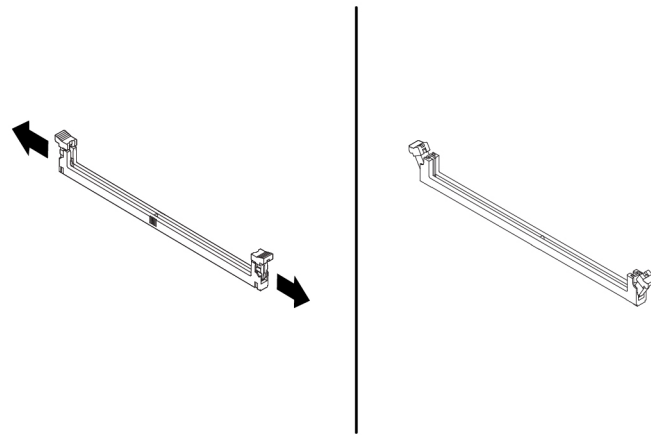
7. Ha memóriamodult szeretne eltávolítani, nyissa ki a rögzítőkapcsokat, és finoman húzza ki a memóriamodult a memóriahelyről.



139. ábra Memóriamodul kiserelése

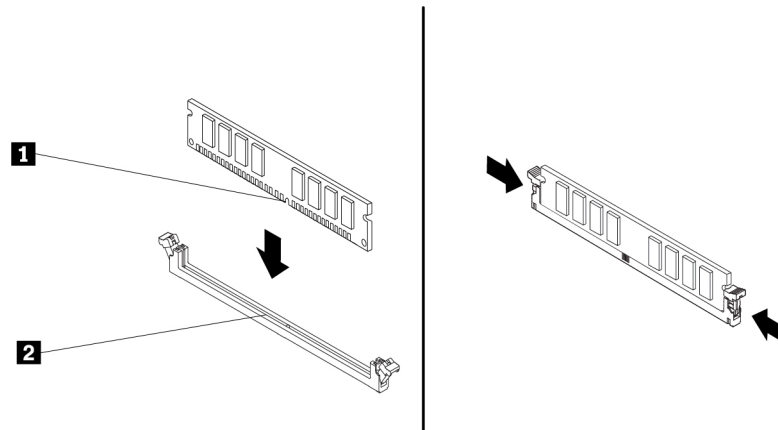
8. A memóriamodul beszereléséhez hajtsa végre a következőket:

- a. Nyissa ki annak a memóriahelynek a rögzítőkapcsait, ahová a memóriamodult be szeretné helyezni.



140. ábra Rögzítő kapcsok nyitása

- b. Helyezze az új memóriamodult a memóriacsatlakozó fölé. Ügyeljen arra, hogy a memóriamodulon lévő rovátká **1** megfelelően illeszkedjen az alaplapon lévő csatlakozó tűskéjéhez **2**. Nyomja be a memóriamodult egyenesen a csatlakozójába, amíg a rögzítőfülek nem záródnak.

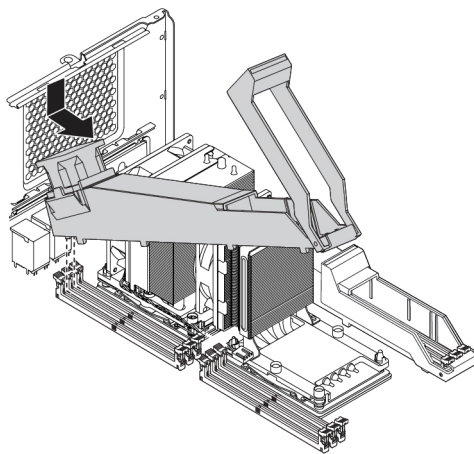


141. ábra A memóriamodul beszerelése

9. Csatlakoztassa a memória ventilátorának a légtelőn található kábelét a memóriaventilátor alaplapi csatlakozójába. Lásd: „Az alaplapon található alkatrészek” oldalszám: 7.
10. A memória légtelőlőjének a visszaszereléséhez tegye a következőket:

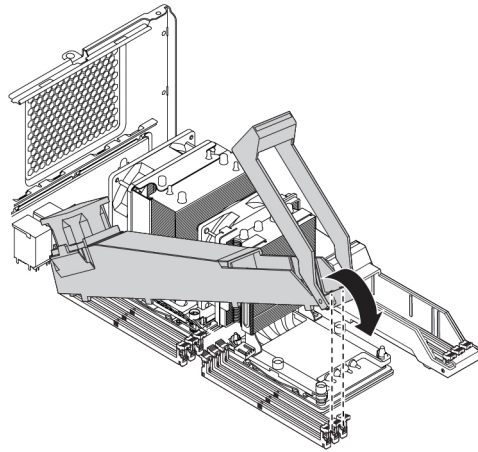
Megjegyzés: Ügyeljen rá, hogy a memóriahelyek összes rögzítőkapcsa le legyen zárva.

- a. Helyezze be a memória légtelőlőjének az egyik végét a memóriahelyre. Ügyeljen rá, hogy a memória légtelőlőjének a két rovátkája illeszkedjen a memóriahelyen lévő nyílásokhoz.



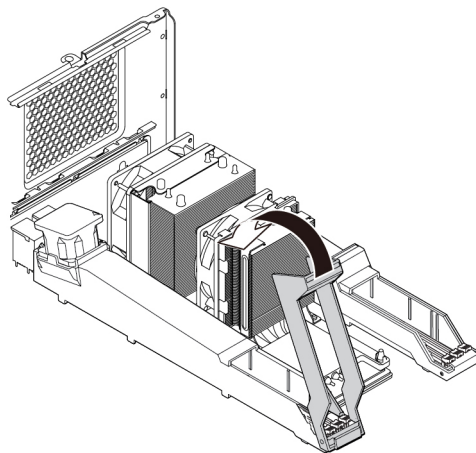
142. ábra A memória-légtelőlő egyik végének a beszerelése

- b. Fordítsa lefelé a memória-légterelő másik végét. Ügyeljen rá, hogy a memória légtelőjének a másik végén lévő két rovátka illeszkedjen a memóriahelyen lévő nyílásokhoz.



143. ábra A memória-légterelő másik végének lefelé fordítása

- c. Zárja le a memória légtelőjén lévő fogantyút.



144. ábra A memória légtelőjén lévő fogantyú lezárása

11. Szerelje vissza a hátsó ventilátorszerelvényt és a rugalmas bővítőhely keretét.

Mi a következő teendő:

- Egyéb hardver alkatrész kezeléséhez ugorjon a megfelelő fejezetre.
- A beszerelés vagy csere befejezéséhez menjen az „Az alkatrészcsere befejezése” oldalszám: 153 helyen található részre.

Korongelem

Figyelem: Ne nyissa ki a számítógépet, és ne kísérelje meg megjavítani addig, amíg el nem olvasta és nem értelmezte a következő részt: „Ezt olvassa el először: fontos biztonsági információk” oldalszám: v.

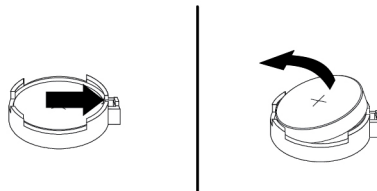
A számítógép olyan speciális memóriával rendelkezik, amely a dátumot, időt és a beépített alkatrészek (például a párhuzamos csatlakozókiosztás) beállításait tárolja (konfiguráció). Az információk megőrzését a számítógép kikapcsolása után korongelem biztosítja.

A korongelem általában semmiféle töltést vagy karbantartást nem igényel az élettartama alatt, azonban előbb-utóbb ki kell cserélni. Ha a korongelem meghibásodik, akkor a dátum, idő és a konfigurációs információk (a jelszavakat is beleértve) elvesznek. Ezt a számítógép bekapcsolásakor megjelenő hibaüzenet fogja jelezni.

Az elem cseréjével és leselejtezésével kapcsolatos információkat a *Biztonsági, jótállási és telepítési kézikönyv* „Lítium korongelemmel kapcsolatos megjegyzés” című része tartalmazza.

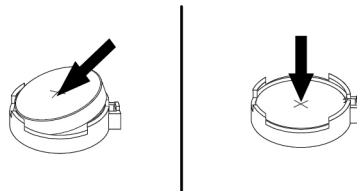
A korongelem eltávolításához vagy beszereléséhez hajtsa végre a következőket:

1. Készítse elő a számítógépet. Lásd: „A számítógép előkészítése és a számítógép borításának eltávolítása” oldalszám: 67.
2. Keresse meg a korongelemet. Lásd: „Az alaplapon található alkatrészek” oldalszám: 7.
3. Vegyen ki minden olyan alkatrészt, amely megnehezíti a korongelemhez való hozzáférést. A számítógépmoddeltől függően előfordulhat, hogy ki kell vennie a PCIe-kártyát ahhoz, hogy könnyebben hozzáférhessen a korongelemhez. Lásd: „PCIe-kártya” oldalszám: 126 és „Teljes hosszúságú PCIe-kártya” oldalszám: 132.
4. Távolítsa el a régi korongelemet az ábrán látható módon.



145. ábra A korongelem eltávolítása

5. Helyezze be az új korongelemet az ábrán látható módon.



146. ábra A korongelem behelyezése

6. Ha távolított el PCIe-kártyákat, szerelje vissza őket. Lásd: „PCIe-kártya” oldalszám: 126 vagy „Teljes hosszúságú PCIe-kártya” oldalszám: 132.
7. Tegye vissza a számítógép borítását és csatlakoztassa a kábeleket. Lásd: „Az alkatrészcsere befejezése” oldalszám: 153.

Megjegyzés: Előfordulhat, hogy a korongelem cseréje után, a számítógép első bekapcsolásakor hibaüzenet jelenik meg. A korongelem cseréje után ez normális.

8. Kapcsolja be a számítógépet és minden csatlakoztatott eszközt.

9. A Setup Utility segítségével állítsa be a dátumot, az időt és az esetleges jelszavakat. Lásd: „Setup Utility program használata” oldalszám: 37.

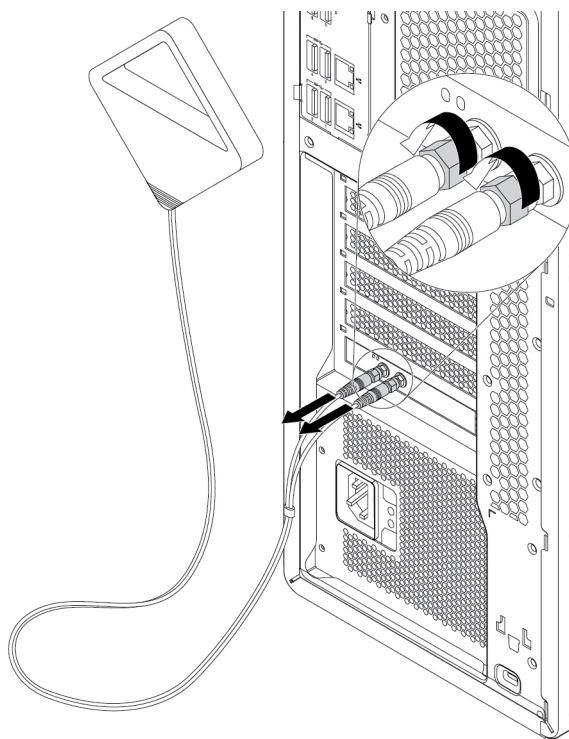
Wi-Fi-egységek

Figyelem: Ne nyissa ki a számítógépet, és ne kísérelje meg megjavítani addig, amíg el nem olvasta és nem értelmezte a következő részt: „Ezt olvassa el először: fontos biztonsági információk” oldalszám: v.

A Wi-Fi-egységek közé tartozik a Wi-Fi-adapter, a Wi-Fi-kártya és a Wi-Fi-antenna.

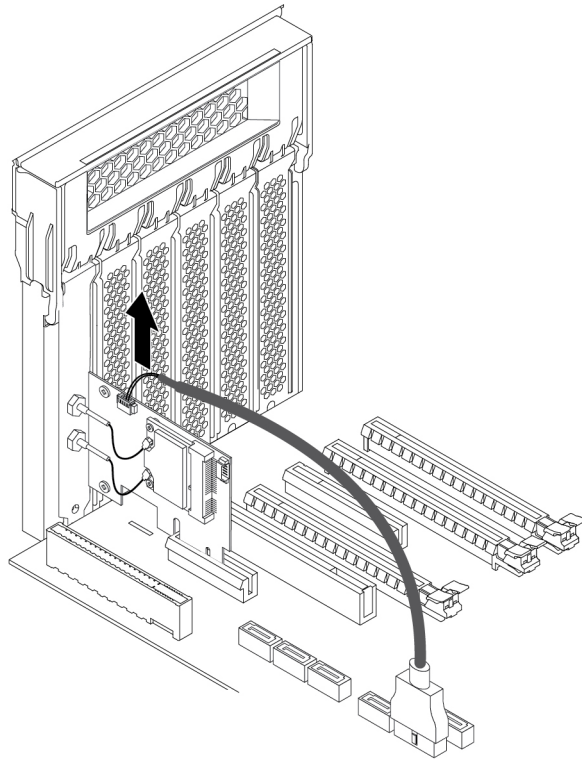
A Wi-Fi-egységek eltávolításához vagy beszereléséhez tegye a következőket:

1. Készítse elő a számítógépet. Lásd: „A számítógép előkészítése és a számítógép borításának eltávolítása” oldalszám: 67.
2. A Wi-Fi-antenna eltávolításához válassza le a Wi-Fi-antenna kábelét a számítógép hátsó részéről.



147. ábra A WIFI antenna eltávolítása

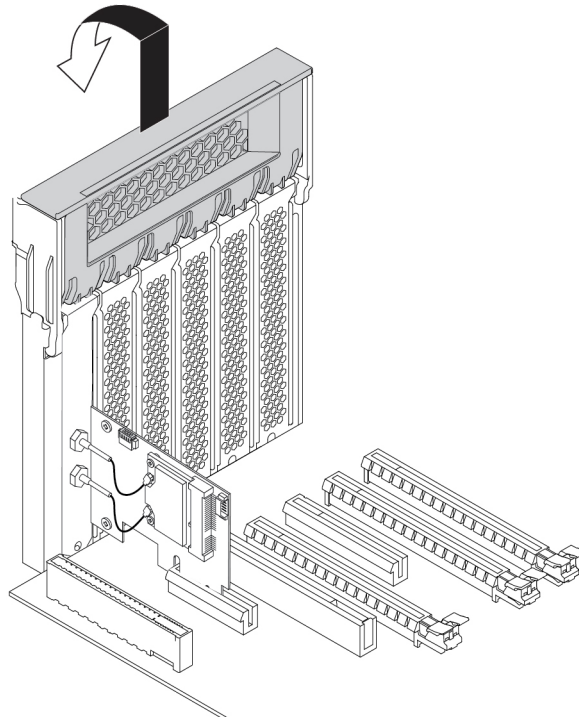
3. Ha a számítógépben olyan Wi-Fi-kártya található, amelyik támogatja a Bluetooth-funkciót, akkor húzza ki a Bluetooth-kábelt a Wi-Fi-adapterből.



148. ábra A Bluetooth kábel leválasztása

4. A Wi-Fi-adapter eltávolításához tegye a következőket:

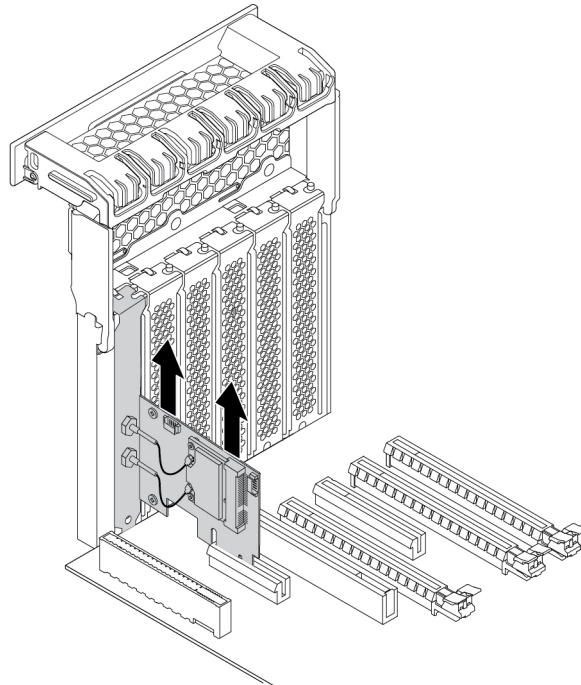
- a. Emelje fel a PCIe-kártya műanyag reteszt a számítógép hátuljánál. Ezután forgassa kifelé a reteszt, hogy a hátsó panel szélére kerüljön.



149. ábra A PCIe-kártyaretesz kinyitása

- b. Fogja meg a régi Wi-Fi-adaptert, és óvatosan vegye ki a kártyahelyről.

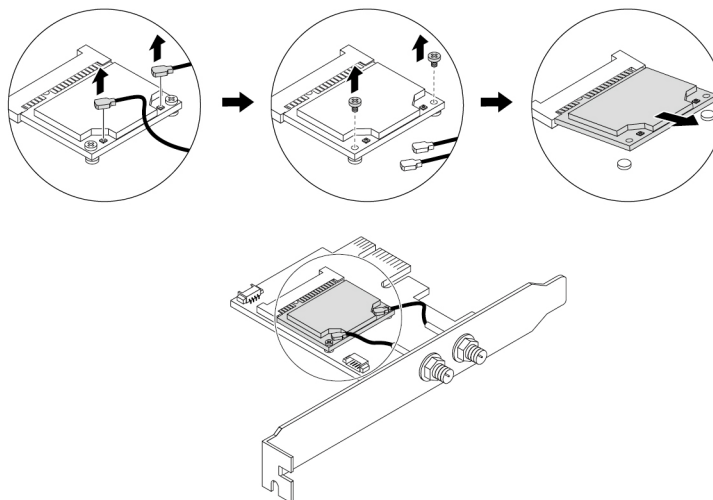
Megjegyzés: Előfordulhat, hogy a kártya szorosan illeszkedik a nyílásba. Ha szükséges, akkor felváltva mozgassa a kártya oldalait, amíg az ki nem jön a kártyahelyről.



150. ábra A Wi-Fi-adapter eltávolítása

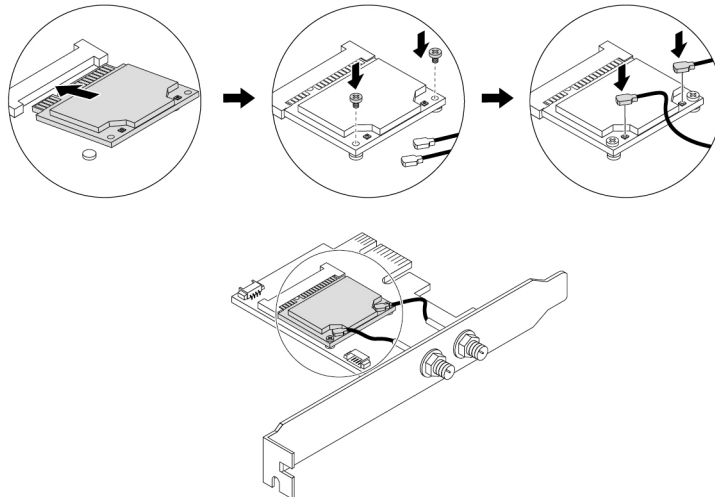
5. A Wi-Fi-kártya eltávolításához tegye a következőket:

- Húzza ki a Wi-Fi-antenna két kábelét a Wi-Fi-kártyából.
- Távolítsa el a Wi-Fi-kártyát a Wi-Fi-adapterhez rögzítő két csavart.
- Óvatosan húzza ki a Wi-Fi-kártyát a mini PCIe-helyről.



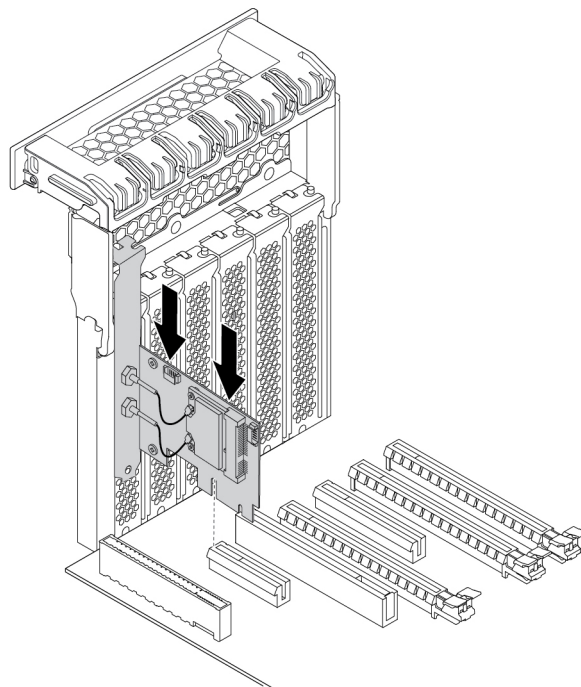
151. ábra WIFI-kártya kiszérése

6. Az új Wi-Fi-kártya beszereléséhez tegye a következőket:
- Helyezze be a Wi-Fi-kártyát a Wi-Fi-adapter mini PCIe-helyére.
 - Szerelje be a Wi-Fi-kártyát a Wi-Fi-adapterhez rögzítő két csavart.
 - Csatlakoztassa a Wi-Fi-antenna két kábelét a Wi-Fi-kártyához.



152. ábra A Wi-Fi-kártya beszerelése

7. A Wi-Fi-adapter beszereléséhez helyezze be a Wi-Fi-adaptert az alaplap PCIe-kártyahelyére. Lásd: „Az alaplapon található alkatrészek” oldalszám: 7. Ezután fordítsa el a PCIe-kártya reteszét, majd nyomja be teljesen, hogy a helyére pattanjon.

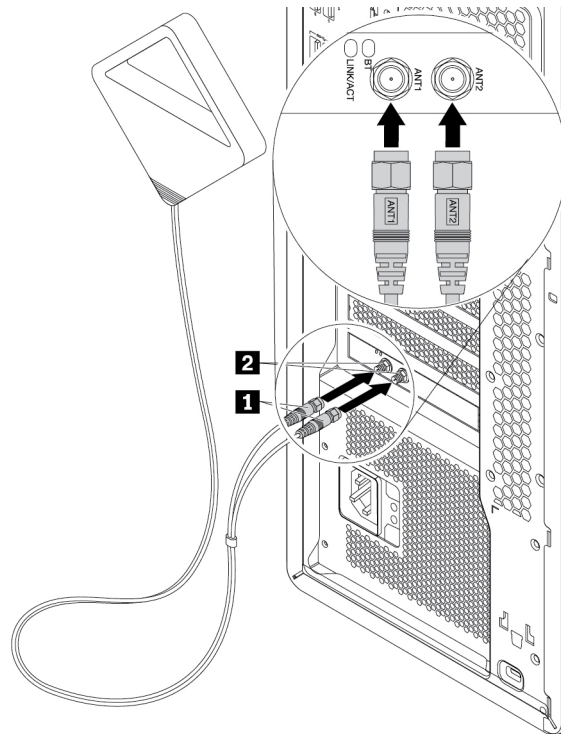


153. ábra A Wi-Fi-adapter beszerelése

8. Ha a számítógép Wi-Fi-kártyája támogatja a Bluetooth-funkciót, csatlakoztasson Bluetooth-kábelt a Wi-Fi-adapterhez.

Megjegyzés: A Bluetooth-kábel a Wi-Fi-adapter Bluetooth-csatlakozóját az alaplap tizenöt az egyben kártyaolvasó-csatlakozójához csatlakoztatja. Lásd: „Az alaplapon található alkatrészek” oldalszám: 7.

9. Csatlakoztassa a WIFI antenna kábelcsatlakozóit **1** a megfelelő WIFI antennacsatlakozókhoz **2** a jelzett módon.



154. ábra A WIFI antenna beszerelése

10. Húzza meg a WIFI antenna kábelcsatlakozóit, hogy azok rögzítve legyenek a számítógép hátulján.

Mi a következő teendő:

- Egyéb hardver alkatrész kezeléséhez ugorjon a megfelelő fejezetre.
- A beszerelés vagy csere befejezéséhez menjen az „Az alkatrészcsere befejezése” oldalszám: 153 helyen található részre.

Az alkatrészcsere befejezése

Vigyázat!



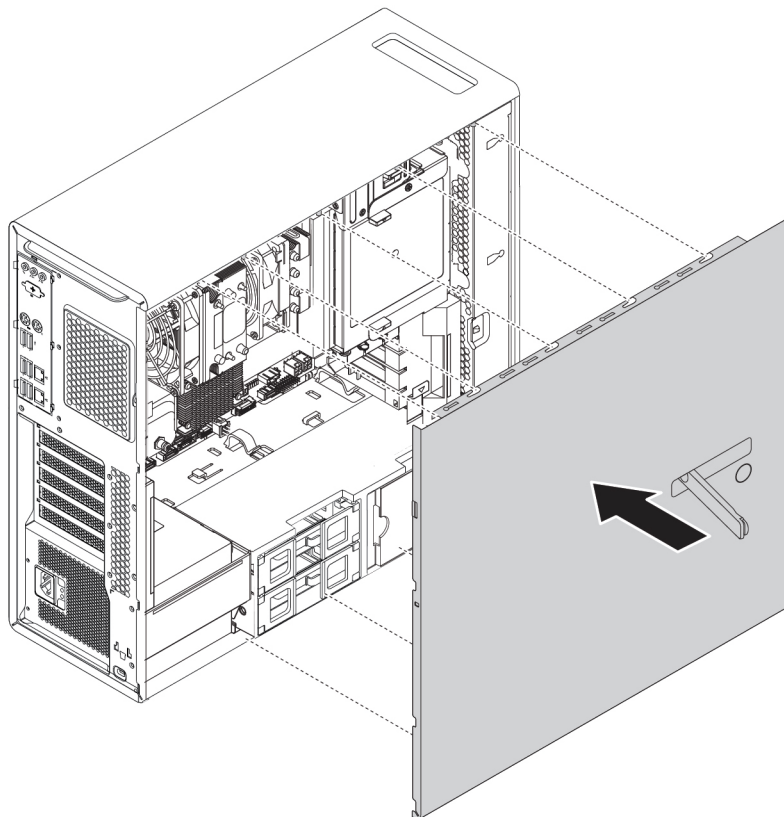
A CRU cseréje után szerelje vissza a védőborításokat (többek között a számítógép borítását), és csak ezután csatlakoztassa az elektromos hálózathoz, illetve használja a gépet. Ez a lépés fontos: így megelőzhető az áramütés és (az egyébként rendkívül extrém körülmények között bekövetkező) váratlan tüzesetek.

Miután befejezte az összes alkatrész beszerelését vagy cseréjét, tegye vissza a számítógép borítását, és dugja vissza a kábeleket. A beszerelt vagy kicserélt alkatrésztől függően lehet, hogy meg kell erősíteni a változtatást a Setup Utility programban. Részletek: „Setup Utility program használata” oldalszám: 37.

A számítógép borítójának visszahelyezéséhez és a kábelek újracsatlakoztatásához hajtsa végre a következőket:

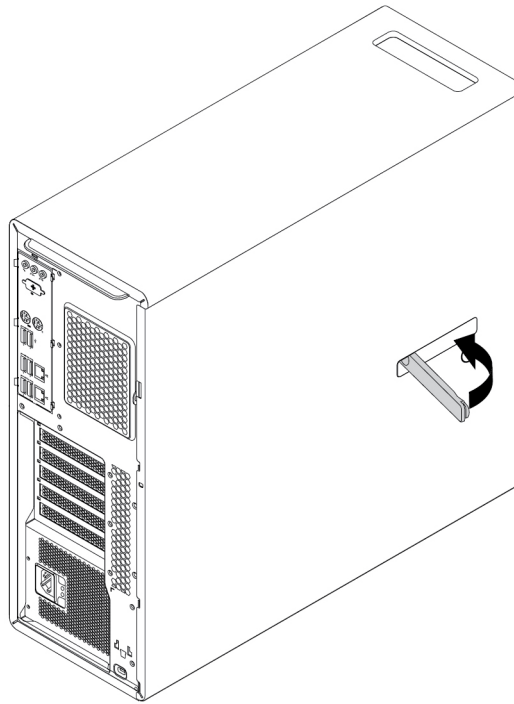
1. Győződjön meg arról, hogy az összes alkatrészt megfelelően beszerelte, és sem szerszám, sem kiesett csavar nem maradt a számítógép belsejében. A számítógép különféle alkotórészeinek elhelyezkedését a következő rész mutatja be: „A számítógép összetevői” oldalszám: 6.
2. A számítógép borításának visszahelyezése előtt győződjön meg arról, hogy a kábelek elvezetése megfelelő. Tartsa távol a kábeleket a csuklópántoktól és a számítógép fémvázától, hogy elkerülje a problémákat a számítógép borítójának visszahelyezése kapcsán.
3. Igazítsa úgy be a számítógép borítását a házon, hogy a borítás alján és tetején lévő nyílások illeszkedjenek a házon lévő megfelelő tüskékhez.

Megjegyzés: A számítógép borításának végleges visszahelyezése előtt tartsa végig felemelve a borítás reteszének fogantyúját.



155. ábra A számítógép borításának felhelyezése

4. Fordítsa a borítás rögzítőjének felemelt fogantyúját befelé zárt helyzetbe a jelzett módon, hogy a számítógép borítása zárt állásban legyen.



156. ábra Számítógép borításának visszahelyezése

5. Állítsa fel a számítógépet.
6. Ha van valamilyen zár a számítógépen, akkor zárja le a számítógép borítását. Lásd: „A számítógép lezárása” oldalszám: 31.
7. Csatlakoztassa újra a külső kábeleket és tápkábeleket a számítógép megfelelő csatlakozóihoz. Lásd: „A hardverelemek elhelyezkedése” oldalszám: 1.
8. Szükség esetén frissítse a számítógép konfigurációját. Lásd: „Setup Utility program használata” oldalszám: 37.
9. Ha az újonnan beszerelt hardverösszetevők valamelyike nem működik megfelelően, frissítse az eszköz illesztőprogramját. Lásd: „A számítógép naprakész állapotban tartása” oldalszám: 29.

8. fejezet Információk, súgó és szerviz elérése

Ez a fejezet tájékoztatást nyújt arról, hogyan kaphat segítséget és támogatást a Lenovótól.

Információforrások

Az itt leírt források segítségével elérhet olyan hasznos információkat, amelyekre szüksége lehet a számítástechnika alkalmazása során.

A felhasználói kézikönyv elérése különböző nyelveken

A felhasználói kézikönyv több nyelven is elérhető a következő weboldalon:

<http://www.lenovo.com/support>

A Windows súgórendszere

A Windows súgórendszere részletes tájékoztatást nyújt a Windows operációs rendszer használatáról.

A Windows súgója a következő módon érhető el:

1. A Start menü megnyitásához kattintson a Start gombra.
2. A Windows verziójától függően kövesse a megfelelő eljárást:
 - Windows 7 esetén: Kattintson a **Súgó és támogatás** lehetőségre. A képernyő alján megadhatja, hogy az online vagy az offline súgót kívánja használni.
 - Windows 10 esetén: Kattintson a **Súgó megjelenítése** elemre.

Megjegyzés: A Windows 7 online súgójának vagy a Windows 10 súgójának használatához aktív internetkapcsolat szükséges.

Biztonság és jótállás

A számítógéphez adott *Biztonsági, jótállási és telepítési kézikönyv* tartalmazza a fontos biztonsági tudnivalókat, a jótállási feltételeket, a kezdeti beállítási folyamat leírását, illetve a jogi nyilatkozatokat. Mielőtt használatba venné a terméket, feltétlenül olvassa el figyelmesen az összes biztonsági tudnivalót a *Biztonsági, jótállási és telepítési kézikönyv*ben.

Ezenkívül a számítógép használata előtt olvassa el figyelmesen a következőt: „Ezt olvassa el először: fontos biztonsági információk” oldalszám: v. Ebben további biztonsági tudnivalók találhatók a *Felhasználói kézikönyv*ben ismertetett témákra és feladatokra vonatkozóan.

Lenovo webhely

A Lenovo webhely (<http://www.lenovo.com>) naprakész információkat és szolgáltatásokat nyújt a számítógép vásárlásához, fejlesztéséhez és karbantartásához. A következőket is megteheti az oldalon:

- Asztali és notebook számítógépeket, monitorokat, kivetítőket vásárolhat, valamint frissítéseket és kiegészítőket szerezhet be a számítógépéhez, és speciális ajánlatokban részesülhet.
- További szolgáltatásokat vásárolhat: például hardverekkel, operációs rendszerekkel és programokkal, hálózati beállítással és konfigurációkkal kapcsolatos támogatást, valamint testre szabott telepítéseket.
- Fejlesztéseket és kiterjesztett hardverjavítási szolgáltatásokat vásárolhat.

- Adott modellre vonatkozó hibaelhárítási és támogatási információk, és más támogatott termékek elérése.
- Közele szervizszolgáltató megkeresése.

A Lenovo támogatási webhelye

A technikai támogatási információk a Lenovo támogatási webhelyén érhetők el:

<http://www.lenovo.com/support>

A weboldal a legfrissebb támogatási információkkal szolgál a következő témákban:

- Illesztőprogramok és szoftverek
- Diagnosztikai megoldások
- Termék- és szolgáltatási garancia
- Termékek és alkatrészek részletei
- Felhasználói kézikönyvek és útmutatók
- Tudásbázis és gyakran ismételt kérdések
- Lenovo támogatási telefonszámok

Gyakran ismételt kérdések

A számítógéppel kapcsolatos gyakori kérdésekre adott válaszokat a következő weboldalon tekintheti meg:

<http://www.lenovo.com/support/faq>

Súgó és szerviz

Ez a rész tájékoztatást nyújt a súgó és a szerviz eléréséről.

Szerviz hívása

A jótállási idő alatt a Terméktámogatási központon keresztül telefonos tájékoztatást és segítséget kaphat. A számítógép jótállási idejével kapcsolatos információkért látogasson el a <http://www.lenovo.com/warranty-status> címre. A Lenovo támogatási telefonszámait megtalálhatók a következő helyen: <http://www.lenovo.com/support/phone>.

Megjegyzés: A telefonszámok bejelentés nélkül megváltozhatnak. Ha az adott országhoz vagy régióhoz nincs megadva telefonszám, akkor lépjen kapcsolatba a Lenovo viszonteladójával vagy a Lenovo értékesítési képviselőjével.

A jótállási időszak alatt a következő szolgáltatások állnak rendelkezésre:

- **Hibafelderítés** - Képzett szerviz személyzet áll rendelkezésre, amely hardverprobléma esetén segítséget nyújt a hibafelderítésben és a probléma javításához szükséges lépések eldöntésében.
- **Hardverjavítás** - Ha a problémát jótállással rendelkező hardver okozza, akkor képzett személyzet nyújt megfelelő szintű szolgáltatást.
- **Műszaki változtatások kezelése** - Előfordulhat, hogy az eladást követően valamely terméket módosítani kell. A Lenovo vagy a viszonteladó elérhetővé teszi a hardverre vonatkozó Tervezési módosításokat (EC-ke).

A következő elemekre nem vonatkozik a jótállás:

- Nem a Lenovo által vagy annak részére gyártott alkatrészek cseréje vagy használata, valamint nem garanciális Lenovo alkatrészek

- Szoftverhiba forrásának azonosítása
- BIOS konfigurálás, mint a telepítés vagy a frissítés résztevékenysége
- Eszközvezérlő programok változtatása, módosítása vagy frissítése
- Hálózati operációs rendszer telepítése és karbantartása (NOS)
- Programok telepítése és karbantartása

Ha lehetséges, legyen a számítógép közelében a híváskor. Legyenek kéznél az alábbi információk:

- A számítógép típusa és modellje
- A hardvertermékek sorozatszama
- A hiba leírását
- A hibaüzenetek pontos megfogalmazását
- Hardver- és szoftverkonfigurációra vonatkozó információk

Egyéb szolgáltatások használata

Előfordulhat, hogy olyan országba vagy régióba utazik vagy költözik a számítógépével, amelyben az asztali vagy notebook számítógépe forgalomban van. Ebben az esetben az Ön számára is érvényes lehet a nemzetközi jótállási szolgáltatás, amely automatikusan feljogosítja a jótállásra annak teljes időtartama alatt. A szolgáltatást a jótállási szolgáltatás végzésére jogosult hivatalos Szervizszolgáltató végzi.

A javítási módszerek és eljárások országonként változnak, és egyes szolgáltatások nem feltétlenül érhetőek el minden országban. A Nemzetközi jótállási szolgáltatás a szolgáltató országban működő szolgáltatási formának megfelelően érhető el (pl. lerakatban, a termék beszállításával vagy a helyszínen). Előfordulhat, hogy egyes országokban nem minden számítógéptípus javítása lehetséges. Néhány országban költségek jelentkezhetnek, és korlátozva lehet a szerviz ideje.

Annak megállapítására, hogy a számítógépre érvényesek-e a nemzetközi jótállási szolgáltatások, illetve a szolgáltatásokat biztosító országok vagy régiók listájának megtekintéséhez látogasson el a <http://www.lenovo.com/support> weboldalra.

Ha technikai támogatásra van szüksége az előtelepített Microsoft Windows szervizcsomagjainak telepítéséhez, látogasson el a következő webhelyre: <http://support.microsoft.com>. Segítségért felkeresheti a Lenovo ügyfélszolgálati központját is. Előfordulhat, hogy egyes szolgáltatások díjkötelesek.

További szolgáltatások vásárlása

A jótállási időszak során és az után is vásárolhat kiegészítő szolgáltatásokat. Többek között a következő kiegészítő szolgáltatások érhetőek el:

- Hardverek, operációs rendszerek és programok támogatása
- Hálózattelepítési és konfigurálási szolgáltatások
- Bővített és kiterjesztett hardverjavítási szolgáltatások
- Egyéni telepítési szolgáltatások

A szolgáltatások elérhetősége és neve az országtól vagy régiótól függően változhat. A szolgáltatásokkal kapcsolatos további információk a Lenovo webhelyen találhatóak: <http://www.lenovo.com>

A. függelék Rendszermemória sebessége

Az Intel Xeon® mikroprocesszor-család kompatibilis a ThinkStation számítógép beépített memóriavezérlőjével, amely lehetővé teszi, hogy a mikroprocesszor közvetlenül hozzáférjen a rendszermemóriához. Ilyen kivétel esetén több tényező határozza meg a rendszermemória sebességét, beleértve a mikroprocesszor típusa és modellje, sebessége, mérete (kapacitása), valamint a telepített DIMM-ek száma.

Megjegyzések:

- A memóriamodulok tényleges rendszermemória-sebessége a mikroprocesszor modelljétől függ. Ha a számítógépben például 2666 MT/s frekvenciájú memóriamodulok találhatók, de a mikroprocesszor nem támogatja a 2400 MT/s frekvenciánál gyorsabb modulokat, akkor a rendszermemória sebessége legfeljebb 2400 MT/s lehet.
- A támogatott mikroprocesszor-modellek a számítógéptől függően eltérhetnek. A támogatott mikroprocesszor-modellek listáját a Lenovo ügyfélszolgálatától szerezheti be.

A rendszermemória-modulokkal kapcsolatban tekintse meg a következő információkat:

- **DIMM típusa és sebessége:** DDR4 ECC RDIMM
- **DIMM működési feszültsége:** 1,2 V
- **Memória frekvenciája:** 2666 MT/s
- **Mikroprocesszor típusa:**
 - Intel Xeon Platinum-sorozat:
 - Intel Xeon Gold-sorozat:
 - Intel Xeon Silver-sorozat
 - Intel Xeon Bronze-sorozat

B. függelék Kiegészítő információk az Ubuntu operációs rendszerhez

Bizonyos országokban vagy régiókban a Lenovo lehetőséget biztosít az ügyfeleknek arra, hogy előtelepített Ubuntu® operációs rendszerrel rendeljenek számítógépeket.

Ha a számítógépén Ubuntu operációs rendszer van, akkor a számítógép használata előtt olvassa el a következő információkat. Hagyja figyelmen kívül a dokumentumban a Windows-alapú programokkal, segédprogramokkal és a Lenovo által előtelepített alkalmazásokkal kapcsolatos információkat.

A Lenovo korlátozott jótállás elérése

A termékre a Lenovo korlátozott jótállás (LLW) L505-0010-02 08/2011 verziójának feltételei vonatkoznak. A következő webhelyen több nyelven is elérhető a Lenovo korlátozott jótállás. A Lenovo korlátozott jótállás részletei a következő helyen találhatóak:

http://www.lenovo.com/warranty/llw_02

A Lenovo korlátozott jótállás megtalálható a számítógépen is előtelepítve. A Lenovo korlátozott jótállás a következő könyvtárban tekinthető át:

```
/usr/share/doc/lenovo-doc
```

Ha a Lenovo korlátozott jótállás nem érhető el a weboldalon vagy a számítógépen, akkor lépjen kapcsolatba a Lenovo helyi képviselőjével vagy viszonteladójával, és kérje a Lenovo korlátozott jótállás nyomtatott példányát.

Az Ubuntu sűgójának megnyitása

Az Ubuntu sűgőrendszere részletes tájékoztatást nyújt az Ubuntu operációs rendszer használatáról. A sűgő Unity-ből történő megnyitásához vigye a mutatót az indítósávra, és kattintson a **Sűgő** ikonjára. Ha nem találja a **Sűgő** ikonját az indítósávon, akkor kattintson a **Keresés** ikonra, és írja be a „sűgő” szót.

Az Ubuntu operációs rendszerről a következő webhelyen olvashat bővebben:

<http://www.ubuntu.com>

Támogatással kapcsolatos tudnivalók

Ha segítségre, javításra, technikai támogatásra vagy további információkra van szüksége az Ubuntu operációs rendszerrel vagy más alkalmazásokkal kapcsolatban, akkor keresse fel az Ubuntu operációs rendszer értékesítőjét, vagy azt, aki az alkalmazást biztosított Önnek. Ha a számítógépben lévő hardverelemekkel kapcsolatos segítségre vagy támogatásra van szüksége, keresse fel a Lenovo vállalatot. A Lenovo felkeresésével kapcsolatos további információkért tekintse meg a *Felhasználói kézikönyvet* és a *Biztonsági, jótállási és telepítési kézikönyvet*.

A legújabb *Felhasználói kézikönyv* és *Biztonsági, jótállási és telepítési kézikönyv* a következő helyen található:

<http://www.lenovo.com/support>

Megjegyzés: A Linux®-környezetben történő RAID-konfigurálásról a Linux szoftver szállítójánál érdeklődjön.

C. függelék Szabályozással kapcsolatos információk

A legfrissebb megfelelőségi információk a következő helyen találhatóak:

<http://www.lenovo.com/compliance>

Exportosztályozási nyilatkozat

Ez a termék az Egyesült Államok Export Adminisztrációs Szabályainak (EAR) hatálya alá tartozik, amelynek Exportosztályozási száma (ECCN) 5A992.c. A termék újra exportálható, kivéve az EAR E1 országlistában felsorolt, embargó alá eső országokat.

Elektronikus kisugárással kapcsolatos figyelmeztetések

A Szövetségi Hírközlési Tanács (FCC) megfelelőségi nyilatkozata

Az alább leírtak a Lenovo következő személyi számítógépeire vonatkoznak: 30BA, 30BB és 30BU.

This equipment has been tested and found to comply with the limits for a Class B digital device, pursuant to Part 15 of the FCC Rules. These limits are designed to provide reasonable protection against harmful interference in a residential installation. This equipment generates, uses, and can radiate radio frequency energy and, if not installed and used in accordance with the instructions, may cause harmful interference to radio communications. However, there is no guarantee that interference will not occur in a particular installation. If this equipment does cause harmful interference to radio or television reception, which can be determined by turning the equipment off and on, the user is encouraged to try to correct the interference by one or more of the following measures:

- Reorient or relocate the receiving antenna.
- Increase the separation between the equipment and receiver.
- Connect the equipment into an outlet on a circuit different from that to which the receiver is connected.
- Consult an authorized dealer or service representative for help.

Lenovo is not responsible for any radio or television interference caused by using other than specified or recommended cables and connectors or by unauthorized changes or modifications to this equipment. Unauthorized changes or modifications could void the user's authority to operate the equipment.

This device complies with Part 15 of the FCC Rules. Operation is subject to the following two conditions: (1) this device may not cause harmful interference, and (2) this device must accept any interference received, including interference that may cause undesired operation.

Responsible Party:

Lenovo (United States) Incorporated

1009 Think Place - Building One

Morrisville, NC 27560

Phone Number: 919-294-5900



Kanadai Ipari Szabvány B osztályú sugárzásmegfelelési nyilatkozat

CAN ICES-3(B)/NMB-3(B)

Megfelelés az Európai Unió előírásainak

Kapcsolatfelvétel az EU-ban: Lenovo, Einsteinova 21, 851 01 Bratislava, Slovakia



Az EMC-direktívára vonatkozó nyilatkozat: Ez a termék megfelel az Európai Tanács 2014/30/EU számú, a Tagállamok elektromágneses kompatibilitással kapcsolatos törvényei alapján létrehozott EMC-direktívájában foglalt, védeettséggel kapcsolatos követelményeknek.

A termék az elvégzett bevizsgálás alapján megfelel a vonatkozó direktívákkal összhangba hozott európai szabványok B osztályú berendezésekkel szemben támasztott követelményeinek. A berendezés B osztályú követelményei a lakóterületeken belüli adatsugárzási szolgáltatásokkal szembeni megfelelő védelem biztosítását célozzák.

Rádióberendezésekre vonatkozó nyilatkozat: A termék megfelel az Európai Tanács 2014/53/EU számú, a tagállamok rádióberendezésekkel kapcsolatos törvényein alapuló, rádióberendezésekre vonatkozó direktívájában található összes követelménynek és alapfeltételnek. A berendezés Európai Unió-beli megfelelőségi nyilatkozata és a vezeték nélküli modullal kapcsolatos EU-s nyilatkozatok teljes szövege a következő weboldalon tekinthető meg: <http://www.lenovo.com/eu-doc-workstations>

A Lenovo nem vállal felelősséget a termék nem javasolt módosításából adódó hibákért, beleértve a más gyártóktól származó kártyák használatát is.

Német B osztályú megfeleléssel kapcsolatos nyilatkozat

Deutschsprachiger EU Hinweis:

Hinweis für Geräte der Klasse B EU-Richtlinie zur Elektromagnetischen Verträglichkeit

Dieses Produkt entspricht den Schutzanforderungen der EU-Richtlinie 2014/30/EU zur Angleichung der Rechtsvorschriften über die elektromagnetische Verträglichkeit in den EU-Mitgliedsstaaten und hält die Grenzwerte der Klasse B der Norm gemäß Richtlinie.

Um dieses sicherzustellen, sind die Geräte wie in den Handbüchern beschrieben zu installieren und zu betreiben. Des Weiteren dürfen auch nur von der Lenovo empfohlene Kabel angeschlossen werden. Lenovo übernimmt keine Verantwortung für die Einhaltung der Schutzanforderungen, wenn das Produkt ohne Zustimmung der Lenovo verändert bzw. wenn Erweiterungskomponenten von Fremdherstellern ohne Empfehlung der Lenovo gesteckt/eingebaut werden.

Deutschland:

Einhaltung des Gesetzes über die elektromagnetische Verträglichkeit von Betriebsmitteln

Dieses Produkt entspricht dem „Gesetz über die elektromagnetische Verträglichkeit von Betriebsmitteln“ EMVG (früher „Gesetz über die elektromagnetische Verträglichkeit von Geräten“). Dies ist die Umsetzung der EMV EU Richtlinie 2014/30/EU in der Bundesrepublik Deutschland.

Zulassungsbescheinigung laut dem Deutschen Gesetz über die elektromagnetische Verträglichkeit von Betriebsmitteln, EMVG vom 20. Juli 2007 (früher Gesetz über die

elektromagnetische Verträglichkeit von Geräten), bzw. der EMV EU Richtlinie 2014/30/EU (früher 2004/108/EC), für Geräte der Klasse B.

Dieses Gerät ist berechtigt, in Übereinstimmung mit dem Deutschen EMVG das EG-Konformitätszeichen - CE - zu führen. Verantwortlich für die Konformitätserklärung nach Paragraf 5 des EMVG ist die Lenovo (Deutschland) GmbH, Meitnerstr. 9, D-70563 Stuttgart.

Informationen in Hinsicht EMVG Paragraf 4 Abs. (1) 4:

Das Gerät erfüllt die Schutzanforderungen nach EN 55024 und EN 55032 Klasse B.

Koreai megfelelési nyilatkozat vezeték nélküli rádióhoz

무선설비 전파 혼신 (사용주파수 2400 ~ 2483.5, 5725 ~ 5825 무선제품 해당)
해당 무선설비가 전파 혼신 가능성이 있으므로 인명 안전과 관련된 서비스는 할 수 없음

Japán VCCI B osztályú megfeleléssel kapcsolatos nyilatkozat

この装置は、クラスB情報技術装置です。この装置は家庭環境で使用することを目的としていますが、この装置がラジオやテレビジョン受信機に近接して使用されると、受信障害を引き起こすことがあります。取扱書に従って正しい取り扱いをして下さい。

VCCI-B

Japán megfelelési nyilatkozat olyan termékekre vonatkozóan, amelyek fázisonként legfeljebb 20 A vagy azzal egyenlő áramfelvétellel csatlakoznak az elektromos hálózathoz

日本の定格電流が 20A/相 以下の機器に対する高調波電流規制
高調波電流規格 JIS C 61000-3-2 適合品

A tápkábellel kapcsolatos megjegyzés Japánra vonatkozóan

The ac power cord shipped with your product can be used only for this specific product. Do not use the ac power cord for other devices.

本製品およびオプションに電源コード・セットが付属する場合は、それぞれ専用のものでありますので他の電気機器には使用しないでください。

A Lenovo tajvani vonatkozású szervizinformációi

委製商/進口商名稱: 荷蘭商聯想股份有限公司台灣分公司
進口商地址: 台北市內湖區堤頂大道2段89號5樓
進口商電話: 0800-000-702 (代表號)

Billentyűzetre és egérre vonatkozó megfelelési nyilatkozat Tajvan számára

本產品隨貨附已取得經濟部標準檢驗局認可之PS/2或USB的鍵盤與滑鼠一組

Eurázsiai megfelelési jelzés



Brazil hangos figyelmeztetés

Ouvir sons com mais de 85 decibéis por longos períodos pode provocar danos ao sistema auditivo.

Mexikói megfelelési nyilatkozat vezeték nélküli rádióhoz

Advertencia: En Mexico la operación de este equipo está sujeta a las siguientes dos condiciones: (1) es posible que este equipo o dispositivo no cause interferencia perjudicial y (2) este equipo o dispositivo debe aceptar cualquier interferencia, incluyendo la que pueda causar su operación no deseada.

Szabályozással kapcsolatos további információk

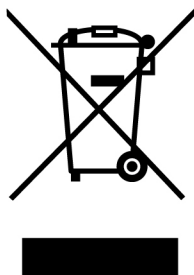
További tudnivalókért tanulmányozza a számítógéppel kapott *Regulatory Notice* című kiadványt. A számítógép konfigurációjától és a vásárlás helyétől (ország vagy régió) függően lehetséges, hogy további hatósági szabályozással kapcsolatos megjegyzéseket is kapott nyomtatott formában. A hatósági szabályozással kapcsolatos összes kiadvány elérhető elektronikus formában a Lenovo támogatási weboldalán. A dokumentáció elektronikus változata a következő webhelyen érhető el: <http://www.lenovo.com/support>.

D. függelék WEEE- és újrahasznosítási információk

A Lenovo arra biztatja az információs technológia (IT) körébe tartozó berendezések tulajdonosait, hogy felelősségteljesen járjanak el berendezéseik újrahasznosítása érdekében, amikor azok feleslegessé válnak. A Lenovo különféle programokat és szolgáltatásokat ajánl, amelyek segítik a számítástechnikai berendezések tulajdonosait a használt készülékek újrahasznosításában. A legfrissebb környezetvédelmi információk a következő helyen találhatóak:

<http://www.lenovo.com/ecodeclaration>

Fontos WEEE-információk



A Lenovo-termékeken található WEEE jelzés azokra az országokra érvényes, ahol érvényben vannak a WEEE irányelvek és az elektronikus hulladékokra vonatkozó szabályozások (például az európai WEEE direktíva vagy az elektronikus hulladékok kezelésére vonatkozó indiai szabályok). A berendezések a helyi előírások szerint vannak ellátva a leselejtezett elektromos és elektronikus berendezésekre vonatkozó (WEEE) előírásoknak való megfelelést tanúsító címkékkel. Ezek a szabályozások a használt berendezések visszavételének és újrahasznosításának keretrendszerét határozzák meg az egyes földrajzi régiókban. A különböző termékeken látható címke azt jelenti, hogy a terméket az élettartamának végén nem szabad kidobni, hanem az erre a célra felállított gyűjtőrendszerekben kell elhelyezni visszanyerés céljából.

A WEEE jelzéssel ellátott elektromos és elektronikus berendezések (EEE) felhasználói nem dobhatják ki az EEE-eszközöket osztályozás nélküli lakossági hulladékként azok életciklusa végén, hanem igénybe kell venniük a WEEE újrahasznosítására és visszavételére szolgáló begyűjtési programokat, és minimalizálniuk kell az EEE-eszközök veszélyes anyagok jelenléte következtében a környezetre és emberi egészségre gyakorolt hatását. A Lenovo elektromos és elektronikus berendezései (EEE) olyan alkatrészeket tartalmazhatnak, amelyek a termék életciklusának végén veszélyes hulladéknak számítanak.

Az elektromos és elektronikus berendezések, valamint az elektromos és elektronikus berendezések hulladékai (WEEE) díjmentesen leadhatók a vásárlás helyén, illetve az olyan kereskedőknél, akik a használt elektromos és elektronikus berendezésekhez vagy az elektromos és elektronikus berendezések hulladékaihoz hasonló elektromos és elektronikus berendezéseket értékesítenek.

További WEEE-információk:

<http://www.lenovo.com/recycling>

Elektromos és elektronikus berendezések hulladékaival kapcsolatos információk Magyarországon

Gyártóként a Lenovo állja a magyar törvények értelmében, a 197/2014 (VIII.1.) kormányrendelet 12. szakaszának (1)-(5) cikkében foglaltak következtében keletkező költségeket.

Japánra vonatkozó újrahasznosítási információk

Collecting and recycling a disused Lenovo computer or monitor

If you are a company employee and need to dispose of a Lenovo computer or monitor that is the property of the company, you must do so in accordance with the Law for Promotion of Effective Utilization of Resources. Computers and monitors are categorized as industrial waste and should be properly disposed of by an industrial waste disposal contractor certified by a local government. In accordance with the Law for Promotion of Effective Utilization of Resources, Lenovo Japan provides, through its PC Collecting and Recycling Services, for the collecting, reuse, and recycling of disused computers and monitors. For details, visit the Lenovo Web site at <http://www.lenovo.com/recycling/japan>. Pursuant to the Law for Promotion of Effective Utilization of Resources, the collecting and recycling of home-used computers and monitors by the manufacturer was begun on October 1, 2003. This service is provided free of charge for home-used computers sold after October 1, 2003. For details, visit the Lenovo Web site at <http://www.lenovo.com/recycling/japan>.

Disposing of Lenovo computer components

Some Lenovo computer products sold in Japan may have components that contain heavy metals or other environmental sensitive substances. To properly dispose of disused components, such as a printed circuit board or drive, use the methods described above for collecting and recycling a disused computer or monitor.

Disposing of disused lithium batteries from Lenovo computers

A button-shaped lithium battery is installed inside your Lenovo computer to provide power to the computer clock while the computer is off or disconnected from the main power source. If you need to replace it with a new one, contact your place of purchase or contact Lenovo for service. If you need to dispose of a disused lithium battery, insulate it with vinyl tape, contact your place of purchase or an industrial-waste-disposal operator, and follow their instructions. Disposal of a lithium battery must comply with local ordinances and regulations.

Brazíliaira vonatkozó újrahasznosítási információk

Declarações de Reciclagem no Brasil

Descarte de um Produto Lenovo Fora de Uso

Equipamentos elétricos e eletrônicos não devem ser descartados em lixo comum, mas enviados à pontos de coleta, autorizados pelo fabricante do produto para que sejam encaminhados e processados por empresas especializadas no manuseio de resíduos industriais, devidamente certificadas pelos órgãos ambientais, de acordo com a legislação local.

A Lenovo possui um canal específico para auxiliá-lo no descarte desses produtos. Caso você possua um produto Lenovo em situação de descarte, ligue para o nosso SAC ou encaminhe um e-mail para: reciclar@lenovo.com, informando o modelo, número de série e cidade, a fim de enviarmos as instruções para o correto descarte do seu produto Lenovo.

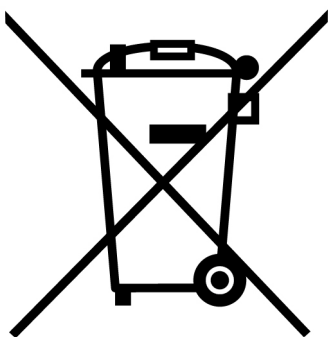
Tajvanra vonatkozó akkumulátor-újrahasznosítási információk



廢電池請回收

Az Európai Unióra vonatkozó akkumulátor-újrahasznosítási információk

EU



Megjegyzés: A jelzés csak az Európai Unió (EU) tagállamaira vonatkozik.

Az akkumulátorok vagy azok csomagolásai az elemekről és akkumulátorokról, valamint a hulladékelemekről és -akkumulátorokról szóló, 2006/66/EC számú irányelvnek megfelelő jelzés vannak ellátva. Az irányelv a használt elemek és akkumulátorok visszavételének és újrahasznosításának keretrendszerét határozza meg az Európai Unión belül. A különböző elemeken látható címke azt jelenti, hogy az elemet az élettartamának végén nem szabad kidobni, hanem az irányelvnek megfelelően kell visszanyerni.

A 2006/66/EC számú európai irányelvnek megfelelően az elemek és akkumulátorok jelölése azt jelenti, hogy azokat külön kell összegyűjteni és újra kell hasznosítani az élettartamuk végén. Az elem címkéjén szerepelhet az elem gyártása során felhasznált fém kémiai szimbóluma is (Pb az ólom, Hg a higany és Cd a kadmium esetében). Az elemek és akkumulátorok használói nem dobhatják ki az elemeket és akkumulátorokat osztályozás nélküli lakossági hulladékként, hanem igénybe kell venniük az elemek és akkumulátorok újrahasznosítására, visszavételére és kezelésére szolgáló begyűjtési programokat. A vásárlók részvétele fontos a veszélyes anyagokat tartalmazó elemek és akkumulátorok környezetre és emberi egészségre gyakorolt esetleges hatásának minimalizálásához.

Ha a végfelhasználó elektromos és elektronikus berendezéseket (EEE) helyez el hulladékgyűjtő helyen vagy létesítményben, akkor az elhelyezés előtt el kell távolítania minden elemet és/vagy akkumulátort a berendezésből, és azokat külön, a kijelölt helyen kell elhelyeznie.

Lenovo-számítógépekből származó lítiumelemek és -akkumulátorok kiselejtezése

A Lenovo termékében korongelem típusú lítium elem lehet. Az elemmel kapcsolatos részletekért tekintse meg a termék leírását. Ha ki kell cserélnie az elemet, akkor keresse fel az értékesítőt vagy a Lenovo szervizét. Ha ki kell selejteznie a lítium elemet, akkor tekerje azt be szigetelőszalaggal, majd keresse fel az értékesítőt, vagy menjen el egy hulladékudvarba, és kövesse a személyzet utasításait.

A Lenovo-termékek akkumulátorának kiselejtezése

A Lenovo készüléke Li-Ion vagy Ni-Mh akkumulátort tartalmazhat. Az akkumulátorral kapcsolatos részletekért tekintse meg a termék leírását. Ha ki kell selejteznie egy használaton kívüli akkumulátort, akkor tekerje azt be szigetelőszalaggal, majd keresse fel a Lenovo értékesítőjét, szervizét vagy az értékesítés helyét, illetve menjen el egy hulladékudvarba, és kövesse a személyzet utasításait. Megtekintheti a termék felhasználói kézikönyvében lévő utasításokat is.

A megfelelő összegyűjtéssel és kezeléssel kapcsolatos információk:

<http://www.lenovo.com/environment>

E. függelék Veszélyes anyagok korlátozására vonatkozó (RoHS) direktíva

A legfrissebb környezetvédelmi információk a következő helyen találhatóak:

<http://www.lenovo.com/ecodeclaration>

Európai Unió RoHS

Ez a Lenovo-termék a hozzá tartozó alkatrészekkel (kábelek stb.) együtt megfelel a 2011/65/EU számú, adott veszélyes anyagok elektronikai és elektromos eszközökben történő használatát szabályozó határozatban foglaltaknak („RoHS recast” or „RoHS 2”).

További információ a Lenovo globális RoHS-megfelelőségéről:

www.lenovo.com/rohs-communication

Kínai RoHS

产品中有害物质的名称及含量

部件名称	有害物质					
	铅(Pb)	汞(Hg)	镉(Cd)	六价铬(Cr(VI))	多溴连苯(PBB)	多溴二苯醚(PBDE)
印刷电路板组件*	X	O	O	O	O	O
硬盘	X	O	O	O	O	O
光驱	X	O	O	O	O	O
内存	X	O	O	O	O	O
电脑I/O 附件	X	O	O	O	O	O
电源	X	O	O	O	O	O
键盘	X	O	O	O	O	O
鼠标	X	O	O	O	O	O
机箱/ 附件	X	O	O	O	O	O
电池	X	O	O	O	O	O

本表格依据 SJ/T 11364 的规定编制。
O: 表示该有害物质在该部件所有均质材料中的含量均在 GB/T 26572 规定的限量要求以下。
X: 表示该有害物质至少在该部件的某一均质材料中的含量超出 GB/T 26572 规定的限量要求。
注: 表中标记“X”的部件, 皆因全球技术发展水平限制而无法实现有害物质的替代。
印刷电路板组件*: 包括印刷电路板及其零部件、电容和连接器
根据型号的不同, 可能不会含有以上的所有部件, 请以实际购买机型为准

 在中华人民共和国境内销售的电子信息产品必须标识此标志, 标志内的数字代表在正常使用状态下的产品的环保使用期限

Török RoHS

The Lenovo product meets the requirements of the Republic of Turkey Directive on the Restriction of the Use of Certain Hazardous Substances in Waste Electrical and Electronic Equipment (WEEE).

Türkiye EEE Yönetmeliğine Uygunluk Beyanı

Bu Lenovo ürünü, T.C. Çevre ve Orman Bakanlığı'nın "Elektrik ve Elektronik Eşyalarda Bazı Zararlı Maddelerin Kullanımının Sınırlandırılmasına Dair Yönetmelik (EEE)" direktiflerine uygundur.

EEE Yönetmeliğine Uygundur.

Ukrajnai RoHS

Цим підтверджуємо, що продукція Леново відповідає вимогам нормативних актів України, які обмежують вміст небезпечних речовин

Indiai RoHS

RoHS compliant as per E-Waste (Management) Rules.

RoHS – Tajvan

單元	限用物質及其化學符號					
	鉛 (Pb)	汞 (Hg)	鎘 (Cd)	六價鉻 (Cr ⁺⁶)	多溴聯苯 (PBB)	多溴二苯醚 (PBDE)
印刷電路板組件	—	○	○	○	○	○
硬碟	—	○	○	○	○	○
光碟機	—	○	○	○	○	○
記憶體	—	○	○	○	○	○
電腦I/O配件	—	○	○	○	○	○
電源供應器	—	○	○	○	○	○
鍵盤	—	○	○	○	○	○
滑鼠	—	○	○	○	○	○
機殼/配件	—	○	○	○	○	○

備考1. “超出0.1 wt %”及“超出0.01 wt %”係指限用物質之百分比含量超出百分比含量基準值。
備考2. “○”係指該項限用物質之百分比含量未超出百分比含量基準值。
備考3. “—”係指該項限用物質為排除項目。

F. függelék Tájékoztató az ENERGY STAR modellről



Az ENERGY STAR® az Egyesült Államok Környezetvédelmi Ügynökségének és Energia Hivatalának közös programja, amelynek célja az energiahatékony termékek és módszerek révén a pénzügyi takarékoság és a környezet védelme.

A Lenovo büszkén ajánlja vásárlóinak az ENERGY STAR megfelelőséggel bíró termékeket. A következő géptípusok bizonyos modelljeinek tervezése és tesztelése úgy történt, hogy a gyártás idején megfeleljenek az ENERGY STAR program követelményeinek: 30BA0007US és 30BA0008US. További információ a Lenovo-számítógépek ENERGY STAR-besorolásáról:

<http://www.lenovo.com>

Azzal, hogy ENERGY STAR megfelelőségű termékeket használ, és kihasználja a számítógép energiagazdálkodási funkcióját, elősegíti a villamosenergia fogyasztás csökkentését. A csökkentett elektromos fogyasztás potenciálisan hozzájárulhat a pénzügyi takarékosághoz, a tisztább környezethez, valamint az üvegház hatást okozó gázkibocsátás csökkentéséhez.

További információ az ENERGY STAR programról:

<http://www.energystar.gov>

A Lenovo arra biztatja, hogy hatékonyan használja fel az energiát a mindennapi működés során. Az ilyen irányú törekvések elősegítése érdekében állítsa be a következő energiagazdálkodási funkciót, amely érvényesül, ha a számítógép a megadott időnél hosszabb ideig inaktív:

1 táblázat. ENERGY STAR energiagazdálkodási funkciók

Windows 7 vagy Windows 10 operációs rendszer
Energiaséma: Alapértelmezett
<ul style="list-style-type: none">• Kijelző kikapcsolása: 10 perc után• Számítógép alvó üzemmódba helyezése: 25 perc után• Speciális energiaellátási beállítások:<ul style="list-style-type: none">- Merevlemez meghajtók kikapcsolása: 20 perc után- Hibernálás: soha

Ha fel akarja ébreszteni a számítógépet alvó üzemmódból, akkor nyomja a billentyűzet bármely gombját.

Az energiaellátási beállítások módosításához tegye a következőket:

1. A Start menü megnyitásához kattintson a Start gombra.
2. A Windows verziójától függően kövesse a megfelelő eljárást:

- Windows 7 esetén: Kattintson a **Vezérlőpult** lehetőségre.
 - Windows 10 esetén: Kattintson a **Windows Rendszer** → **Vezérlőpult** elemre.
3. Állítsa a Vezérlőpult nézetét Kis ikonok vagy Nagy ikonok nézetre, majd válassza az **Energiagazdálkodási lehetőségek** elemet.
 4. Kövesse a képernyőn megjelenő utasításokat.

G. függelék Megjegyzések

Előfordulhat, hogy a Lenovo nem tudja minden országban biztosítani az ebben a dokumentumban szereplő összes terméket, szolgáltatást vagy lehetőséget. Az adott országokban rendelkezésre álló termékekről és szolgáltatásokról a helyi Lenovo képviselők szolgálnak felvilágosítással. A Lenovo termékekre, programokra vagy szolgáltatásokra vonatkozó hivatkozások sem állítani, sem sugallni nem kívánják, hogy az adott helyzetben csak a Lenovo termékeit, programjait vagy szolgáltatásait lehet alkalmazni. Minden olyan működésében azonos termék, program vagy szolgáltatás alkalmazható, amely nem sérti a Lenovo szellemi tulajdonjogát. Minden ilyen termék, program és szolgáltatás működésének megítélése és ellenőrzése természetesen a felhasználó felelőssége.

A dokumentum tartalmával kapcsolatban a Lenovo vállalatnak bejegyzett vagy bejegyzés alatt álló szabadalmi lehetnek. E dokumentum megszerzése nem jelenti egyúttal a szabadalmakra vonatkozó jogosultságok birtoklását is. Írásos licenckérelmeket a következő címre küldhet:

*Lenovo (United States), Inc.
1009 Think Place - Building One
Morrisville, NC 27560
U.S.A.
Attention: Lenovo Director of Licensing*

A LENOVO EZT A KIADVÁNYT AZ ADOTT FORMÁBAN ADJA KÖZRE, ÉS SEMMIFÉLE KÖZVETETT VAGY KÖZVETLEN JÓTÁLLÁST NEM VÁLLAL TÖBBEK KÖZÖTT, DE NEM KIZÁRÓLAG, ADOTT CÉLRA TÖRTÉNŐ ALKALMASSÁGGAL, ELADHATÓSÁGGAL KAPCSOLATBAN. Egyes joghatóságok nem engedik meg a közvetett vagy közvetlen garanciavállalás visszautasítását bizonyos tranzakciókra, így a fenti állítás nem feltétlenül vonatkozik Önre.

A jelen kiadványban előfordulhatnak technikai pontatlanságok vagy nyomdahibák. Az itt található információk bizonyos időnként módosulnak, a változásokat a dokumentum új kiadásai tartalmazzák. A Lenovo előzetes értesítés nélkül javításokat és/vagy módosításokat eszközölhet az itt szereplő termékeken vagy programokon.

Az e dokumentumban leírt termékek nem implantációk vagy olyan életmentő berendezések számára készültek, amelyeknél a hibás működés személyi sérüléshez vagy halálhoz vezethet. Az ebben a dokumentumban szereplő információk nem vonatkoznak a Lenovo termékek leírásaira vagy jótállási feltételeire, és nem módosítják azokat. Az ebben a dokumentumban szereplő adatok közül semmi sem tekinthető licenyszerződésként vagy jótállásként a Lenovo vagy egy harmadik fél szellemi tulajdonával kapcsolatban. Az ebben a dokumentumban szereplő információk egyike sem egy adott környezetből származik, ezért csak illusztrációnak tekinthetők. Az egyéb működési környezetben tapasztalt eredmények eltérőek lehetnek.

A Lenovo belátása szerint bármilyen formában felhasználhatja és továbbadhatja a felhasználóktól származó adatokat anélkül, hogy a felhasználó felé ebből bármilyen kötelezettsége származna.

Bármilyen, e kiadványban szereplő, nem Lenovo weboldalra történő hivatkozás kizárólag kényelmi szempontból szerepel, és az adott webhelyek semmiféle támogatását nem célozza. Az ilyen webhelyeken található anyagok nem képezik az adott Lenovo termék dokumentációjának részét, így ezek használata csak saját felelősségre történhet.

A dokumentumban található teljesítményadatok ellenőrzött környezetben kerültek meghatározásra. Ennek következtében a más működési körülmények között kapott adatok jelentősen különbözhetnek a dokumentumban megadottaktól. Egyes mérések fejlesztői szintű rendszereken kerültek végrehajtásra, így nincs garancia arra, hogy ezek a mérések azonosak az általánosan hozzáférhető rendszerek

esetében is. Továbbá bizonyos mérések következtetés útján kerültek becslésre. A tényleges értékek eltérhetnek. A dokumentum felhasználóinak ellenőrizniük kell az adatok alkalmazhatóságát az adott környezetben.

H. függelék Védjegyek

Az alábbi kifejezések a Lenovo védjegyei az Egyesült Államokban és/vagy más országokban:

Lenovo
A Lenovo logó
ThinkStation
A ThinkStation logó
ThinkVantage

A Microsoft, a Windows és a Windows Media kifejezések a Microsoft vállalatcsoport védjegyei.

Az Intel, a Thunderbolt és a Xeon az Intel Corporation védjegyei az Egyesült Államokban és/vagy más országokban.

A Linux Linus Torvalds bejegyzett védjegye.

A DisplayPort és a Mini DisplayPort a Video Electronics Standards Association védjegyei.

Az Ubuntu a Canonical Ltd. bejegyzett védjegye.

Más cégek, termékek és szolgáltatások nevei mások védjegyei vagy szolgáltatás védjegyei lehetnek.

Lenovo™