

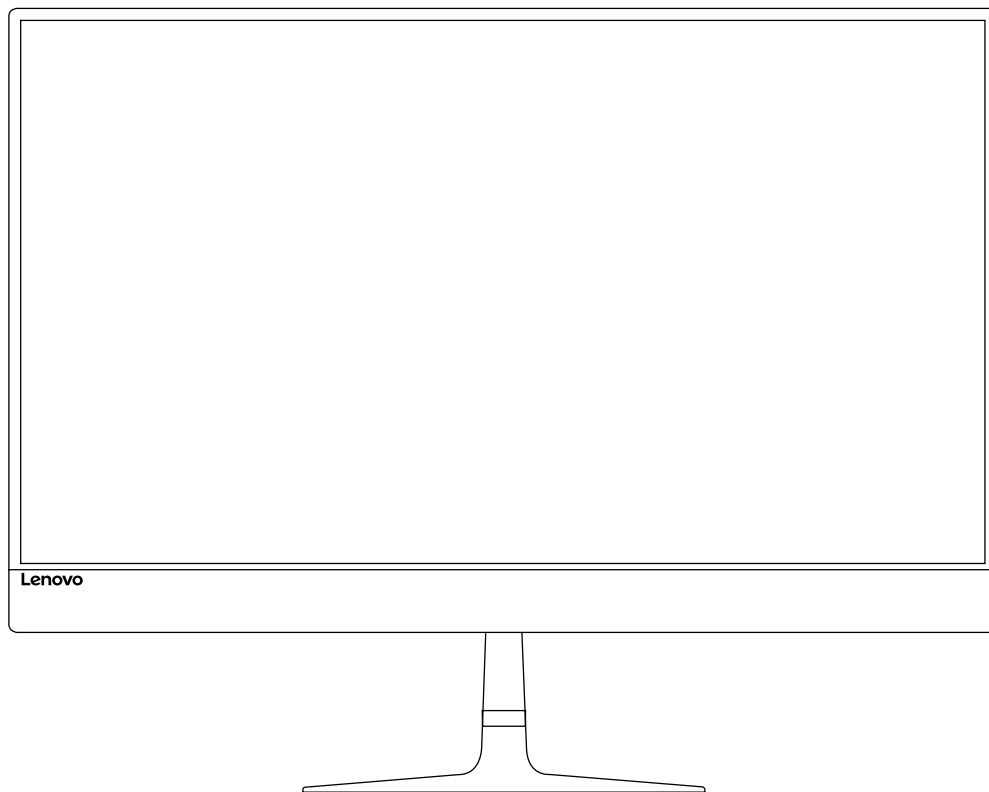
**Lenovo**<sup>TM</sup>

# AIO 730S

## Guide d'utilisation

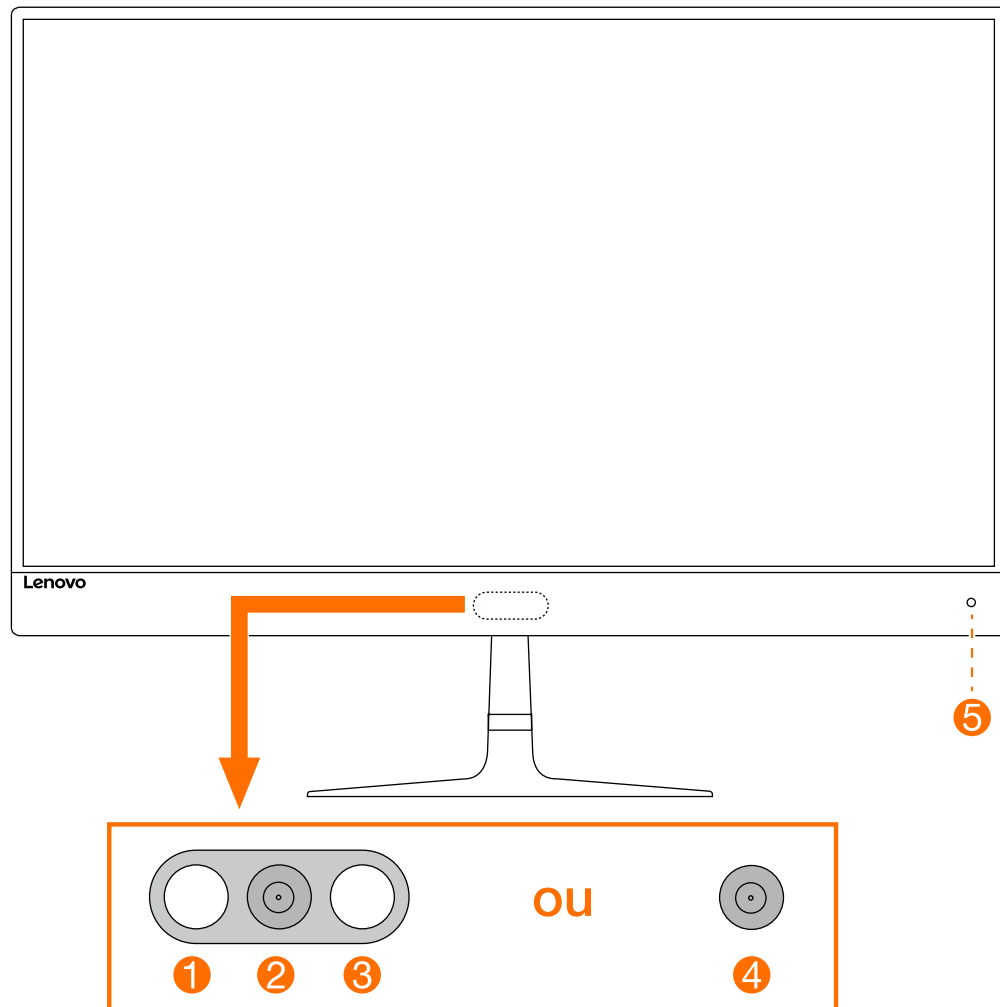
Type de machine (TM) : F0DX, F0DY

TM Energy Star : F0DX, F0DY



## Vue frontale de l'ordinateur

---



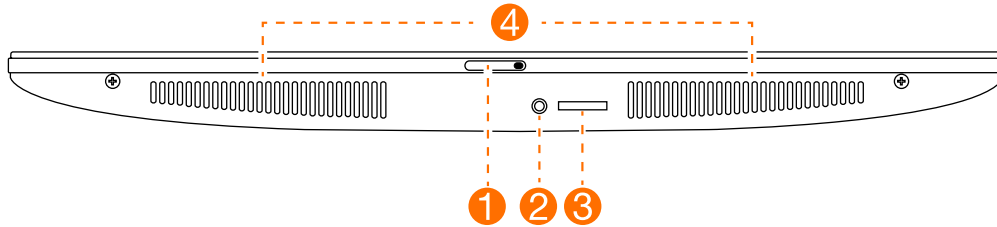
- ① LED infrarouges
- ② Caméra intégrée
- ③ LED infrarouges
- ④ Caméra intégrée
- ⑤ Voyant d'alimentation

**ATTENTION** : veuillez à ne pas obstruer les orifices d'aération de l'ordinateur. Cela afin de ne pas générer de problèmes thermiques.

**ATTENTION** : si votre ordinateur est équipé d'une télécommande infrarouge (IR), ne mettez pas le récepteur IR USB dans le même plan que l'écran.

# Vue du bas de l'ordinateur

---



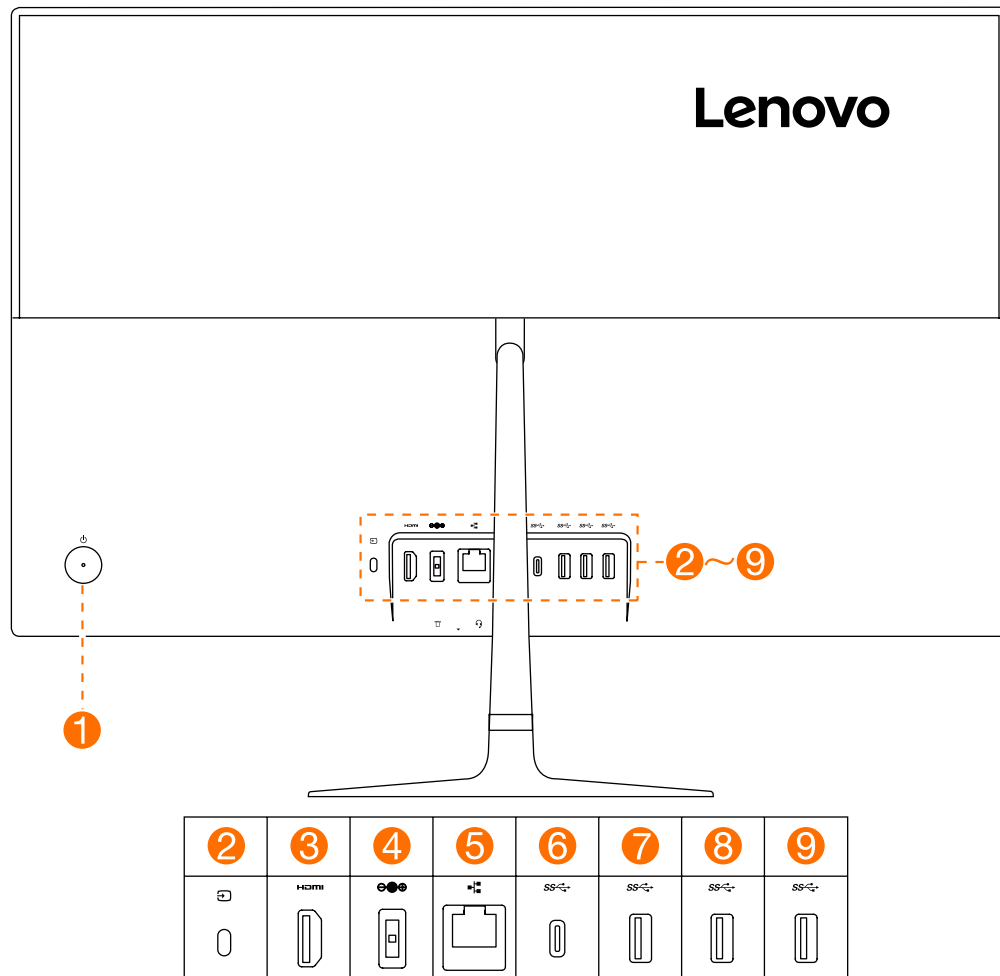
- ❶ Capot coulissant de ma caméra
- ❷ Prise audio combinée\*
- ❸ Lecteur de carte mémoire
- ❹ Orifices d'aération

\* Prise audio combinée : utilisée pour brancher le casque.

## REMARQUE :

- La prise audio combinée ne prend pas en charge les microphones conventionnels.
- Différentes normes du secteur pourraient empêcher la fonction d'enregistrement d'être prise en charge si des microphones ou des casques tiers sont branchés.

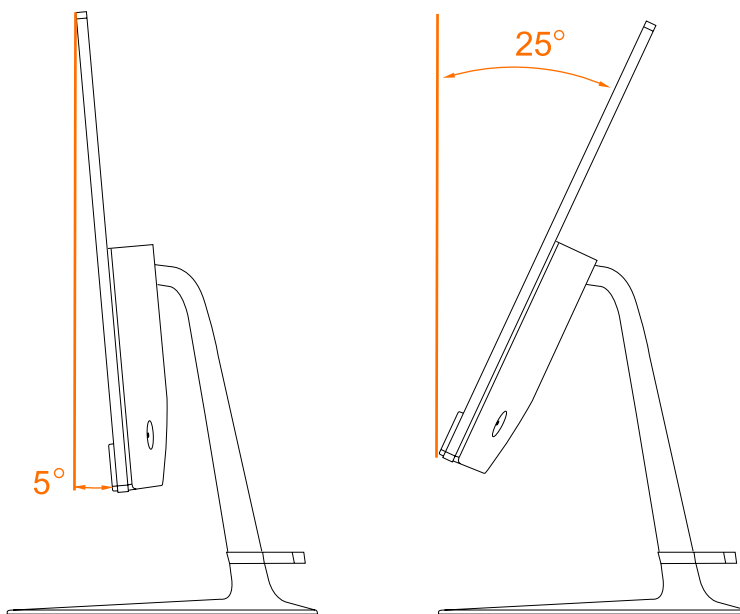
# Vue arrière de l'ordinateur



- 1 Bouton Power (Alimentation)
- 2 Commutateur d'entrée/sortie HDMI™
- 3 Commutateur d'entrée/sortie HDMI™ 1.4
- 4 Connecteur d'alimentation
- 5 Connecteur Ethernet
- 6 Connecteur USB 3.1 Gen 1 type C
- 7 Connecteurs USB 3.0
- 8 Connecteurs USB 3.0
- 9 Connecteurs USB 3.0

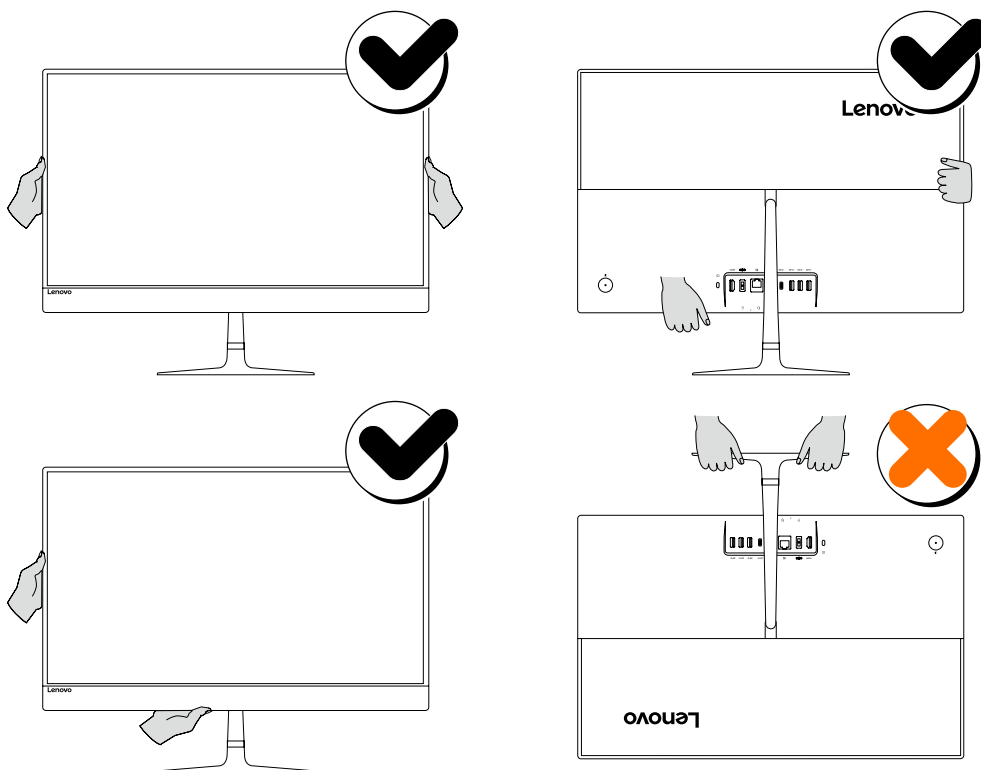
## Réglage du socle de l'ordinateur

---



## Transport de l'ordinateur

---



# Consignes de sécurité concernant le remplacement des unités CRU

---

N'ouvrez pas l'ordinateur ou ne tentez pas d'effectuer des réparations avant d'avoir lu les “consignes de sécurité” figurant dans le *Guide d'informations sur la sécurité, la garantie, l'environnement et le recyclage* et le *Guide des informations importantes relatives aux produits* fournis avec l'ordinateur.

Si vous ne disposez plus du *Guide d'informations sur la sécurité, la garantie, l'environnement et le recyclage* ni du *Guide des informations importantes relatives aux produits*, vous pouvez vous le procurer en ligne sur le site Web <http://www.lenovo.com/UserManuals>.

## Instructions à suivre avant le démontage

---

Avant de procéder au démontage, effectuez les tâches suivantes :

1. Mettez le système et tous les périphériques hors tension.
2. Débranchez tous les cordons d'alimentation et d'interface de l'ordinateur.
3. Placez le système sur une surface plate et stable.

Les CRU pour votre ordinateur comprennent : clavier, souris, adaptateur ou cordon d'alimentation.