

ThinkStation®

P320 Tiny Vejledning til CRU (Customer Replaceable Unit)

Think



Maskintyper (MT): 30C1 (Energy Star), 30C2 (Energy Star) og 30C3 (Energy Star)

Bemærk: Før du bruger oplysningerne i denne bog og det produkt, de handler om, skal du læse og forstå *Vejledning med vigtige produktoplysninger*.

Fjerde udgave (Maj 2018)

© Copyright Lenovo 2017, 2018.

MEDDELELSE OM BEGRÆNSEDE RETTIGHEDER: Hvis data eller software leveres i henhold til en GSA-aftale (General Services Administration), sker brug, reproduktion og videregivelse i henhold til de begrænsninger, der er angivet i aftale nr. GS-35F-05925.

Indholdsfortegnelse

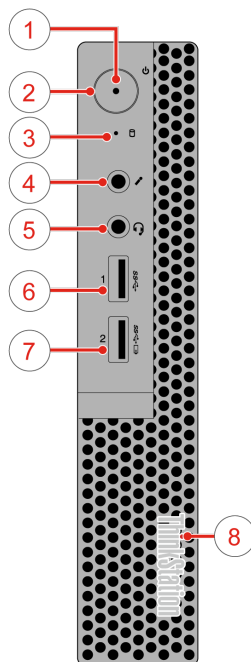
Kapitel 1. Produktoversigt	1	Udskiftning af CRU'er	14
Set forfra	1	Udskiftning af tastaturet eller det trådløse	
Set bagfra	2	tastatur	15
Systemkort	3	Udskiftning af musen eller den trådløse mus	16
Mærkat for maskintype og model	4	Udskiftning af strømadapteren	19
Kapitel 2. I/O-boks	5	Udskiftning af den lodrette støtte	22
Oversigt	5	Udskiftning af VESA-monteringsrammen	23
Brug af I/O-boksen	5	Udskiftning af det eksterne optiske drev	24
Kapitel 3. Tilslutning til andre		Udskiftning af den eksterne I/O-boks	26
enheder	7	Udskiftning af rammen til strømadapteren.	28
Påsætning af en Kensington-kabellås	7	Fjernelse af computerdækslet	28
Tilslutning til en Tiny-In-One-skærm	7	Udskiftning af lagerdrevet	29
Kapitel 4. Faciliteter	9	Udskiftning af den interne højttaler	31
Kapitel 5. Udskiftning af hardware	11	Udskiftning af det nederste dæksel	33
Før du udskifter hardware	11	Udskiftning af hukommelsesmodulet.	34
Håndtering af enheder, der er følsomme over for		Udskiftning af M.2-lagerdrevet	36
statisk elektricitet	11	Afslutning af udskiftningen af dele	38
Kendskab til erstatningsdele	11	Tillæg A. Bemærkninger.	41
		Varemærker	41

Kapitel 1. Produktoversigt

Dette kapitel indeholder grundlæggende oplysninger, som kan hjælpe dig med at lære din computer at kende.

Set forfra

Bemærk: Computermodellen ser muligvis lidt anderledes ud end vist i illustrationen.



1 Strømindikator	2 Afbryder
3 Aktivitetsindikator for lagerdrev	4 Stik til mikrofon
5 Stik til hovedsæt	6 USB 3.0-stik
7 Always On USB 3.0-stik	8 Oplyst rød prik

- **Always On USB 3.0-stik**

Anvendes til at tilslutte en enhed, der kræver en USB 2.0- eller USB 3.0-forbindelse, f.eks. et tastatur, en mus, en scanner, en printer eller en PDA (Personal Digital Assistant). Med strømadapteren tilsluttet kan du oplade den automatisk registrerede enhed, når computeren er i slumretilstand eller slukket.

- **Stik til headset**

Anvendes til at tilslutte headset eller hovedtelefoner til computeren.

- **Oplyst rød prik**

Denne indikator lyser, når computeren er tændt.

- **Stik til mikrofon**

Anvendes til at tilslutte en mikrofon til computeren. Du kan bruge mikrofonen til at optage lyde eller interagere med computeren ved hjælp af et talegenkendelsesprogram.

- **Tænd/sluk-knap**

Anvendes til at tænde for computeren. Når du ikke kan lukke computeren fra operativsystemet, skal du trykke og holde på tænd/sluk-knappen i fire sekunder for at slukke computeren.

- **Strømindikator**

Denne indikator lyser, når computeren er tændt.

- **Aktivitetsindikator for lagerdrev**

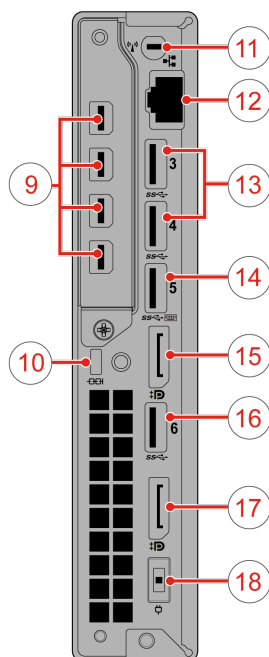
Denne indikator er tændt, når lagerdrevet er i brug.

- **USB 3.0-stik**

Anvendes til at tilslutte en USB-kompatibel enhed, f.eks. et USB-tastatur, -mus, -scanner, -printer eller en PDA (Personal Digital Assistant). Du kan få optimal dataoverførsel ved at tilslutte en USB 3.0-enhed til et USB 3.0-stik i stedet for et USB 2.0-stik.

Set bagfra

Bemærk: Computermodellen ser muligvis lidt anderledes ud end vist i illustrationen.



Figur 1. Set bagfra

9 Mini DisplayPort®-stik (4) (ekstraudstyr)	10 Port til sikkerhedslås
11 Port til Wi-Fi-antenne	12 Ethernet-stik
13 USB 3.0-stik (2)	14 USB 3.0-stik
15 DisplayPort-stik	16 USB 3.0-stik
17 DisplayPort-stik	18 Stik til strømadapter

- **DisplayPort-stik**

Bruges til at sende eller modtage lyd- og videosignaler. Du kan slutte en kompatibel lyd- eller videoenhed til dette stik, f.eks. en højtydende skærm.

- **Ethernet-stik**

Bruges til at slutte et Ethernet-kabel til netværksadgang.

- **Mini DisplayPort-stik**

Bruges til at sende eller modtage lyd- og videosignaler. Du kan slutte en kompatibel lyd- eller videoenhed til dette stik, f.eks. en højtydende skærm. Afhængigt af computeren kan stikket være forskelligt.

- **Stik til strømadapter**

Bruges til at slutte strømadapteren til computeren, så den kan få strøm.

- **Port til sikkerheds lås**

Bruges til at fastgøre en Kensington-kabellås.

- **USB 3.0-stik**

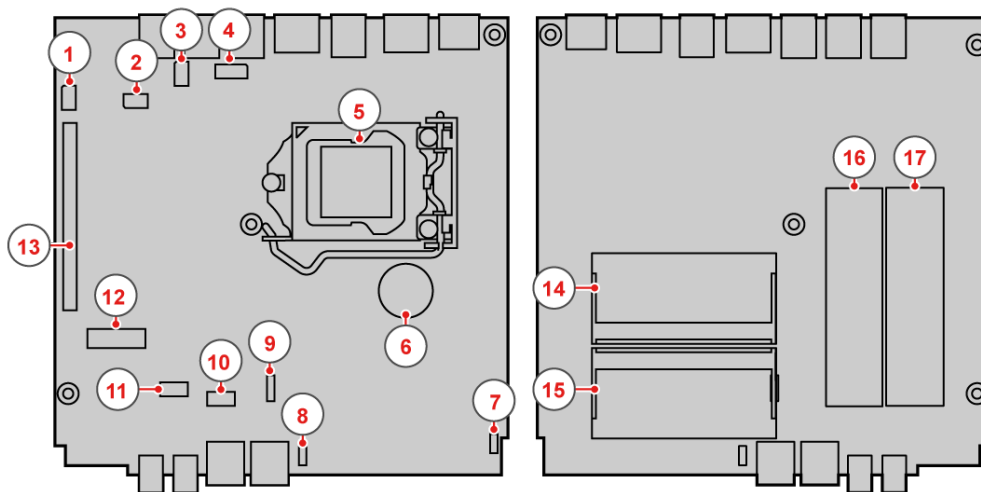
Bruges til at tilslutte en enhed, som kræver en USB 2.0- eller USB 3.0-forbindelse.

- **Port til Wi-Fi-antenne**

Bruges til at montere kabelstikket til den bageste Wi-Fi-antenne, der kun findes på visse modeller. Den bageste Wi-Fi-antenne er installeret på kabelstikket til den bageste Wi-Fi-antenne.

Systemkort

Bemærk: Se "Set forfra" på side 1 eller "Set bagfra" på side 2 for at få yderligere komponentbeskrivelser.



Figur 2. Dele på systemkortet

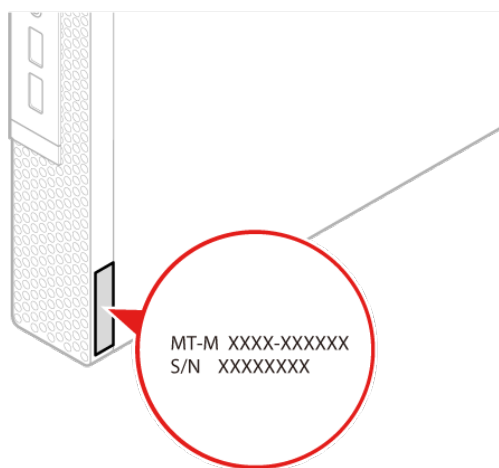
1 Serielt stik 1	2 Serielt stik 2
3 USB 3.0-stik	4 Stik til lagerdrevblæseren
5 Mikroprocessorsokkel	6 Batteri
7 Oplyst stik med rød prik	8 Stik til intern højttaler
9 Stik til systemblæser	10 Stik til avanceret højttaler
11 Stik til SATA-lagerdrev	12 M.2-Wi-Fi-kortport
13 Port til PCI Express-grafikkort	14 Hukommelsesport (DIMM1)

15 Hukommelsesport (DIMM2)	16 Port 2 til M.2-lagerdrev
17 Port 1 til M.2-lagerdrev	

Mærkat for maskintype og model

Etiketten med maskintype og -model identificerer computeren. Når du kontakter Lenovo for at få hjælp, kan supportteknikeren bruge oplysningerne om maskintype og -model til at identificere computeren og give dig hurtigere service.

Etiketten med maskintypen og modellen er fastgjort til computerens side som vist.

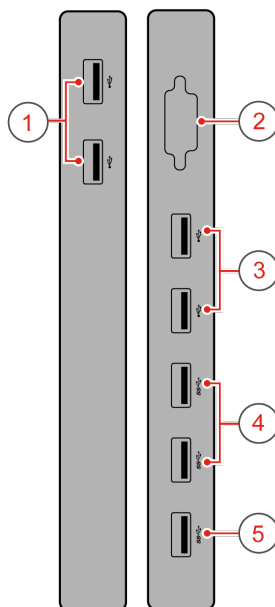


Figur 3. Mærkat for maskintype og model

Kapitel 2. I/O-boks

Oversigt

Bemærk: Afhængigt af computermodellen er I/O-boksen muligvis ekstraudstyr.



Figur 4. Oversigt for I/O-boks

1 USB 2.0-stik (2)	2 Serielt stik (ekstraudstyr)
3 USB 2.0-stik (2)	4 USB 3.0-stik (2)
5 USB 3.0-stik (til tilslutning til computeren)	

Brug af I/O-boksen

Vær opmærksom på følgende, når du bruger I/O-boksen med den lille ThinkStation® computeren:

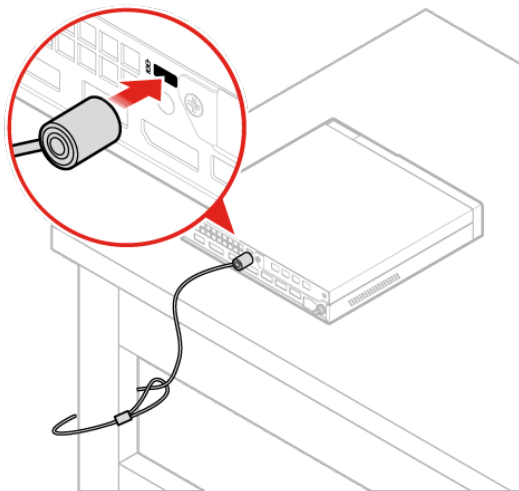
- I/O-boksen understøtter en maksimal spænding på 5 A. Det anbefales, at du slutter enheder med lav spænding til I/O-boksen og slutter enheder med høj spænding direkte til ThinkStation tiny-computeren for at sikre den bedste ydeevne for enhederne.
- USB 2.0-stikkene og USB 3.0-stikkene på I/O-boksen leverer hhv. 500 mA og 900 mA spænding. Når du slutter et lagerdrev med høj spænding til kun ét USB-stik, genkendes enheden muligvis ikke af systemet. Du kan slutte lagerdrevet til to USB-stik på I/O-boksen.
- Det serielle stik understøtter ikke udskiftning, mens computeren er tændt. Du må ikke slutte en enhed til stikket eller fjerne en enhed fra stikket, mens systemet kører.
- Stikkene på I/O-boksen kan ikke aktiveres eller deaktiveres enkeltvis. Du kan aktivere eller deaktivere stikkene på I/O-boksen ved at aktivere eller deaktivere USB-stikkene på bagsiden af computeren.
- I/O-boksen gør det muligt at vække computeren fra standbytilstand vha. handlinger på enheder, der er sluttet til I/O-boksstikkene.

Kapitel 3. Tilslutning til andre enheder

Påsætning af en Kensington-kabellås

Du kan bruge en Kensington-kabellås, så du kan låse computeren fast til et skrivebord, et bord eller et andet objekt. Kabellåsen tilsluttes porten til sikkerhedslåsen på bagsiden af computeren. Afhængigt af den valgte type kan kabellåsen bruges med en nøgle eller en kombination. Kabellåsen låser også de knapper, der bruges til at åbne computerdækslet. Det er den samme type lås, som de låse, der bruges på mange bærbare computere. Du kan bestille en sådan kabellås direkte fra Lenovo ved at søge efter *Kensington* på:

<https://support.lenovo.com>



Figur 5. Kensington-kabellås

Tilslutning til en Tiny-In-One-skærm

Bemærk: Når du installerer P320 Tiny-computeren sammen med Tiny-In-One (TIO)-skærmen, skal du sørge for at bruge den 135 W strømadapter, der følger med computeren.

P320 Tiny-computeren anvender som standard det indbyggede grafikkort, når den er installeret med TIO-skærmen. Du kan tænde eller slukke for computeren ved at trykke på afbryderen på TIO-skærmen. Andre enheder, der er tilsluttet TIO-skærmen, fungerer på samme måde, som når de er tilsluttet computeren.

Gør følgende for at flytte den primære videoskærms udgang fra det indbyggede grafikkort til det separate grafikkort:

1. Tænd eller genstart din computer.
2. Inden Windows starter, skal du trykke gentagne gange på F1 eller Fn+F1 (afhængigt af tastaturindstillinger), indtil programmet Setup Utility åbnes. Hvis der er angivet en BIOS-adgangskode, skal du angive den korrekte adgangskode, når du bliver bedt om det.
3. Find undermenuen **Select Active Video** (Vælg aktiv video), og vælg **PEG**. Tryk på derefter på F10 for at gemme ændringerne og afslutte.

4. Slut det separate grafikkortstik til computeren med TIO-skærmens DisplayPort- eller HDMI-stik ved hjælp af en passende dongle.
5. Tryk på TIO-skærmens tilstandsvælger for at ændre TIO-tilstanden til DP-tilstand eller HDMI-tilstand.

Når computeren kører med det separate grafikkort, er det kun TIO-skærmen, der tænder eller slukker, når der trykkes på tænd/sluk-knappen på TIO-skærmen. Enheder, der er tilsluttet TIO-skærmen, fungerer ikke på samme måde, som når de er tilsluttet computeren.

Understøttede TIO-skærmmodeller:

- Tiny-in-One 23 (MT: 10DQ)
- Tiny-in-One 22 (MT: 10LK)
- Tiny-in-One 24 (MT: 10LL)
- TIO22Gen3 (MT: 10R1)
- TIO22Gen3Touch (MT: 10R0)
- TIO24Gen3 (MT: 10QY)
- TIO24Gen3Touch (MT: 10QX)

Kapitel 4. Faciliteter

Strømforsyning

- 135 W strømforsyning med automatisk spændingsvælger

Lagerdrev

- Op til tre lagerdrev

Bemærk: Hvis computeren har mere et separat grafikkort, kan computeren kun understøtte op til to lagerdrev.

Videofunktioner

Det indbyggede grafikkort understøtter følgende:

- DisplayPort-stik

Det valgfri separate grafikkort understøtter følgende og giver en forbedret skærmfunktion og -oplevelse:

- Mini-DisplayPort-stik

Lydfunktioner

Det indbyggede lyd kort understøtter følgende:

- Avanceret højttaler (ekstraudstyr)
- Stik til headset
- Intern højttaler
- Stik til mikrofon

I/O-faciliteter (Input/Output)

- Lydstik (hovedsæt og mikrofon)
- DisplayPort-stik
- Ethernet-stik
- Serielle stik (ekstraudstyr)
- USB-stik

Udvidelsesmuligheder

- Ekstern I/O-boks (ekstraudstyr)
- Boks til eksternt optisk drev (valgfrit)
- Hukommelsesporte
- M.2-lagerdrevporte
- Port til PCI Express-grafikkort

Netværksfunktioner

- Ethernet LAN
- Trådløst LAN (ekstraudstyr)
- Bluetooth (ekstraudstyr)

Fysiske mål

- Bredde: 35 mm
- Højde: 183 mm
- Dybde: 179 mm

Vægt (uden emballagen)

- Maksimumkonfiguration ved levering: 1,3 kg

Kapitel 5. Udskiftning af hardware

Dette kapitel indeholder vejledning i, hvordan du udskifter hardware på computeren.

Før du udskifter hardware

Vigtigt: Du må ikke åbne computeren eller foretage nogen reparationer, før du har læst og forstået afsnittet *Vejledning med vigtige produktoplysninger*.

Læs disse bemærkninger, før du udskifter hardware:

- Nogle af de hardwarekomponenter, der beskrives i denne manual, er ekstraudstyr.
- Brug kun computerkomponenter, der leveres af Lenovo.
- Når du installerer eller udskifter udstyr, skal du følge den relevante vejledning i denne manual sammen med den vejledning, der leveres sammen med udstyret.
- De fleste steder forlanger Lenovo, at kunden afleverer de defekte CRU'er (Customer Replaceable Units). De relevante oplysninger leveres sammen med CRU-delen, eller du modtager oplysningerne et par dage efter, du har modtaget CRU-delen.

Håndtering af enheder, der er følsomme over for statisk elektricitet

Du må ikke åbne den antistatiske pose med den nye komponent, før du har fjernet den defekte komponent, og du er klar til at installere den nye komponent. Statisk elektricitet er ikke skadelig for mennesker. Imidlertid kan det beskadige computerens komponenter.

Tag følgende forholdsregler, når du håndterer dele og andre computerkomponenter, så de ikke bliver beskadiget pga. statisk elektricitet:

- Begræns dine bevægelser. Når du bevæger dig, skabes der statisk elektricitet omkring dig.
- Håndtér altid dele og andre komponenter forsigtigt. Tag fat i PCI/PCI-Express-kort, hukommelsesmoduler, systemkort og mikroprocessorer i kanten. Rør aldrig ved kredsløbene.
- Lad ikke andre røre ved delene og andre computerkomponenter.
- Lad delen i den antistatiske pose røre ved udvidelsesportens metaldæksel eller ved en anden umalet metalflade på computeren i mindst to sekunder. Det reducerer statisk elektricitet fra posen og din krop, før du installerer eller udskifter en ny del.
- Hvis det er muligt, skal du installere den nye del direkte i computeren, når du har taget den ud af den antistatiske pose, uden at lægge den fra dig. Hvis det ikke er muligt, skal du lægge den antistatiske pose, som delen blev leveret i, på en plan overflade og lægge delen på posen.
- Du må ikke lægge delen på computerens dæksel eller på andet metallisk materiale.

Kendskab til erstatningsdele

CRU-dele (Customer Replaceable Units)

CRU'er er computerdele, som en bruger kan opgradere eller udskifte. Der findes to typer CRU'er: Self-service og Optional-service.

- **Self-service CRU'er:**

Du kan nemt installere self-service-CRU'er. Disse CRU'er er måske enkeltstående, låst eller sikret med op til to skruer.

Eksempler på eksterne self-service-CRU'er er tastaturet, musen, USB-enheder og ledningen. Andre Self-service-CRU'er kan omfatte hukommelsesmoduler, adapterkort, harddisk og optiske drev.

Bemærk: Brugere har ansvaret for at udskifte alle self-service-CRU'er.

- **Optional-service CRU'er:**

Det kræver en vis teknisk viden at håndtere optional-service CRU'er og i visse tilfælde også enkle værktøjer (f.eks. en skruetrækker).

Disse CRU'er er isolerede dele i computeren. De er normalt skjult af et adgangspanel, der er fastgjort med mere end to skruer. Du skal fjerne skruerne og panelet for at få adgang til den specifikke CRU.

Optional-service CRU'er kan fjernes og installeres af brugere eller en Lenovo-servicetekniker i garantiperioden.

FRU'er (Field Replaceable Units)

FRU'er er computerdele, som en uddannet tekniker kan opgradere eller udskifte. Du kan finde detaljerede oplysninger om FRU'er, som f.eks. FRU-partnumre og understøttede computermodeller, på:

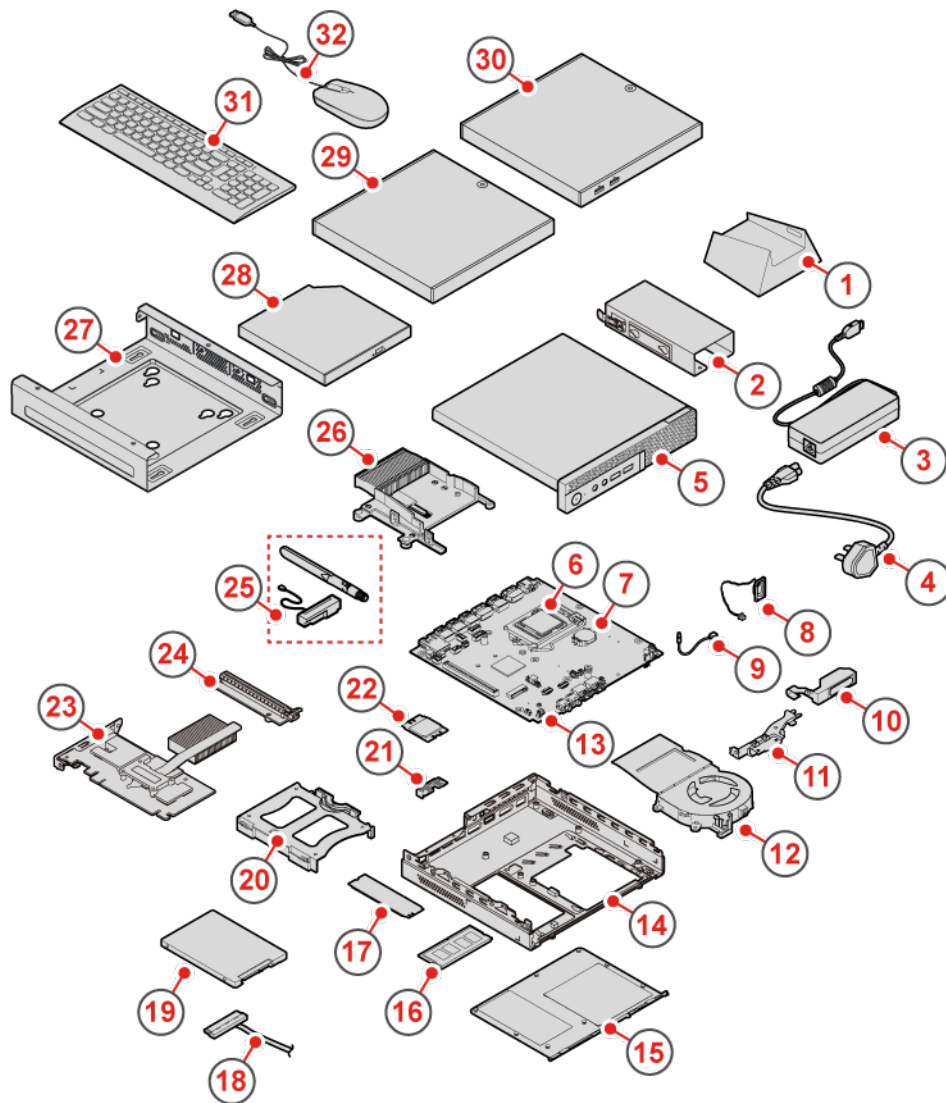
<https://support.lenovo.com/partslookup>

Placering af CRU'er og FRU'er

Se følgende illustrationer for at se placeringen af CRU'er og FRU'er i computeren.

Bemærkninger:

- Nogle af følgende dele ser muligvis anderledes ud end dem på billedet.
- Nogle af følgende dele er ekstraudstyr på visse modeller.



Figur 6. CRU'er og FRU'er

Nummer	FRU-beskrivelse	Self-service CRU	Optional-service CRU
1	Lodret støtte	Ja	Nej
2	Ramme til strømadapter	Ja	Nej
3	Strømadapter	Ja	Nej
4	Netledning	Ja	Nej
5	Computerdæksel	Ja	Nej
6	Mikroprocessor	Nej	Nej

Nummer	FRU-beskrivelse	Self-service CRU	Optional-service CRU
7	Batteri	Nej	Nej
8	Intern højttaler	Nej	Ja
9	Kabel med oplyst rød prik	Nej	Nej
10	Avanceret højttaler	Nej	Nej
11	Antenneramme	Nej	Nej
12	Systemblæser	Nej	Nej
13	Systemkort	Nej	Nej
14	Kabinet	Nej	Nej
15	Nederste dæksel	Ja	Nej
16	Hukommelsesmodul	Ja	Nej
17	M.2-lagerdrev	Ja	Nej
18	Kabel til lagerdrev	Nej	Nej
19	Lagerdrev	Nej	Ja
20	Lagerdrevramme	Nej	Ja
21	Beskyttelsesplade til Wi-Fi-kort	Nej	Nej
22	Wi-Fi-kort	Nej	Nej
23	PCI Express-kort	Nej	Nej
24	PCI Express-kortadapter	Nej	Nej
25	Wi-Fi-antenner	Nej	Nej
26	Køleplade	Nej	Nej
27	VESA®-monteringsramme	Ja	Nej
28	Eksternt optisk drev	Ja	Nej
29	Boks til eksternt optisk drev	Ja	Nej
30	Ekstern I/O-boks	Ja	Nej
31	Tastatur eller trådløst tastatur	Ja	Nej
32	Mus eller trådløs mus	Ja	Nej

Udskiftning af CRU'er

Inden udskiftning af CRU'er

CRU'er (Customer Replaceable Units) er computerdele, der kan opgraderes eller udskiftes af en bruger. Der findes to typer CRU'er: Self-service og Optional-service.

Du kan se placeringen af de forskellige CRU'er i afsnittet "Kendskab til erstatningsdele" på side 11.

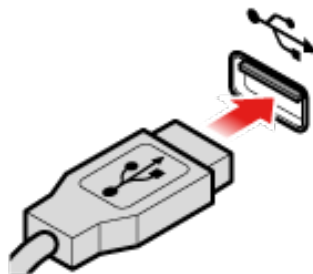
Bemærk: Hvis du vil udskifte andre dele, undtagen de CRU'er, der er angivet i følgende afsnit, skal du kontakte en Lenovo-servicetekniker. Supporttelefonnumre findes på <https://pcsupport.lenovo.com/supportphonenumber>.

Udskiftning af tastaturet eller det trådløse tastatur

Bemærk: Det trådløse tastatur understøttes kun på visse modeller.

Udskiftning af tastaturet

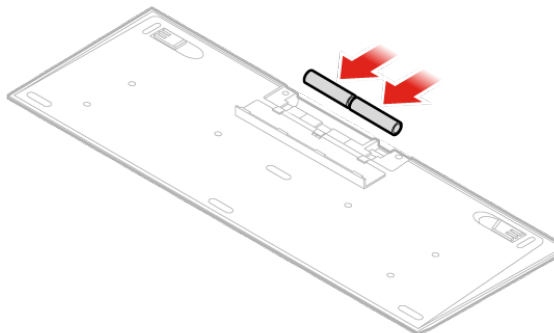
1. Sluk for computeren, og afmontér alle netledninger fra stikkontakterne.
2. Tag det gamle tastaturkabel ud af computeren.
3. Slut det nye tastatur til det korrekte stik på computeren.



Figur 7. Udskiftning af tastaturet

Udskiftning af det trådløse tastatur

1. Afmonter det gamle trådløse tastatur.
2. Tag det nye trådløse tastatur ud af pakken.
3. Åbn batterirummet, og indsæt to AAA-batterier i henhold til polaritetsindikatorerne.



Figur 8. Udskiftning af det trådløse tastatur

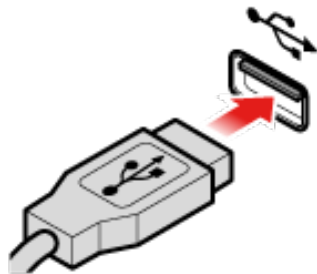
4. Afmonter USB-donglen fra rummet i tastaturet eller rummet i den trådløse mus, og slut den til et tilgængeligt USB-stik på computeren.
5. Luk dækslet til rummet. Tastaturet er klar til brug.

Udskiftning af musen eller den trådløse mus

Bemærk: Den trådløse mus findes kun på visse modeller.

Udskiftning af musen

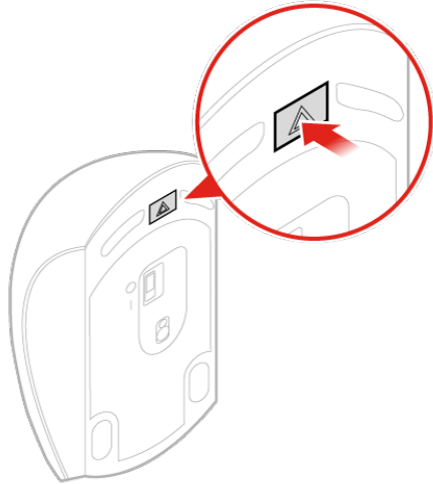
1. Sluk for computeren, og afmonter alle netledninger fra stikkontakterne.
2. Tag det gamle musekabel ud af computeren.
3. Slut den nye mus til det korrekte stik på computeren.



Figur 9. Udskiftning af musen

Udskiftning af den trådløse mus

1. Kobl USB-donglen fra computeren. Fjern derefter den gamle trådløse mus.
2. Tag den nye trådløse mus ud af pakken.
3. Åbn batterirummet, og indsæt to AAA-batterier i henhold til polaritetsindikatorerne.
 - a. Åbn batterirummet.



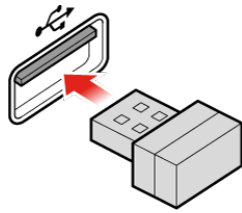
Figur 10. Åbning af batterirummet

b. Tag USB-donglen ud.



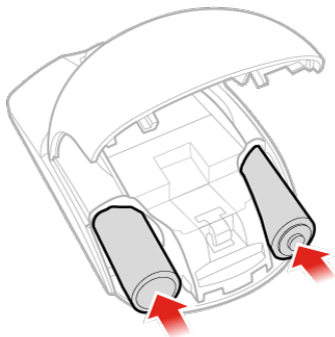
Figur 11. Udtagning af USB-donglen

c. Tilslut USB-donglen i et USB-stik.



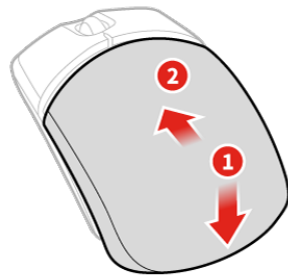
Figur 12. Tilslutning af USB-donglen til et USB-stik

- d. Installér musens batterier.



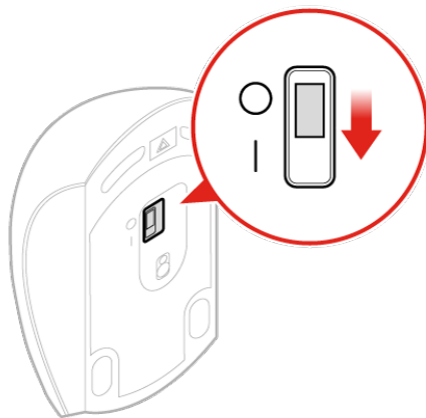
Figur 13. Installation af musens batterier

- e. Luk dækslet til batterirummet.



Figur 14. Lukning af dækslet til batterirummet

- f. Flyt afbryderen til tændt position.



Figur 15. Flytning af afbryderen til positionen tændt

Bemærkninger:

- Den grønne lysdiode angiver, at musen er klar til brug.
- En gul blinkende diode angiver, at der ikke er så meget strøm på batterierne.
- Flyt afbryderen til positionen slukket, når du ikke bruger musen, for at maksimere batteriets levetid.
- Opbevar USB-donglen i rummet i den trådløse mus eller i rummet i det trådløse tastatur, efter du har taget den ud af computeren.

Udskiftning af strømadapteren

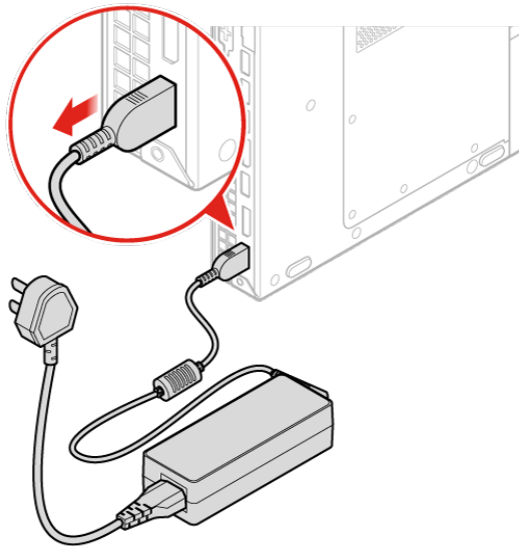
Vigtigt: Du må ikke åbne computeren eller foretage nogen reparationer, før du har læst og forstået afsnittet *Vejledning med vigtige produktoplysninger*.

Bemærk: P320 Tiny-computeren understøtter følgende TIO-skærmmodeller (Tiny-in-one): Tiny-in-One 23-skærm (MT: 10DQ), Tiny-in-One 22-skærm (MT: 10LK), Tiny-in-One 24-skærm (MT: 10LL), TIO22Gen3-skærm (MT: 10R1), TIO22Gen3Touch-skærm (MT: 10R0), TIO24Gen3-skærm (MT: 10QY) og TIO24Gen3Touch-skærm (MT: 10QX). Når du bruger P320 Tiny-computeren sammen med TIO-skærmen, skal du sørge for at bruge den 135 W strømadapter, der følger med P320 Tiny-computeren.

1. Fjern alle medier fra drevene, sluk for alle tilsluttede enheder, og sluk for computeren.
2. Tag alle netledninger ud af stikkontakterne, og afmonter alle kabler fra computeren.
3. Udskift strømadapteren.

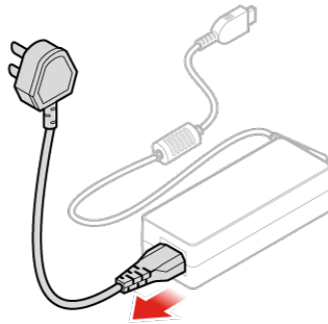
Bemærk: Ledningen kan se anderledes ud end på billedet.

- a. Afmonter strømadapteren.



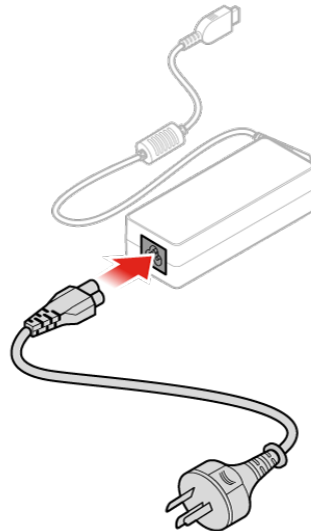
Figur 16. Afmontering af strømadapteren

- b. Afmonter ledningen.



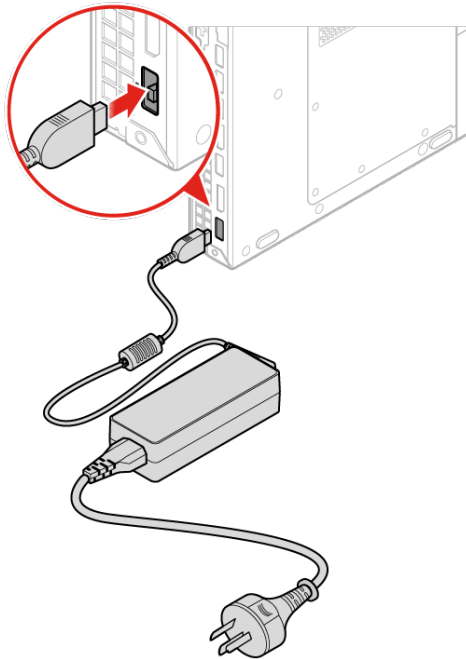
Figur 17. Afmontering af ledningen

c. Installér ledningen.



Figur 18. Installation af ledningen

d. Installér strømadapteren.

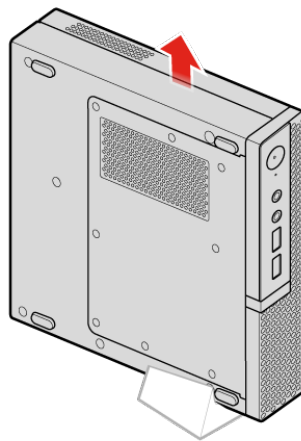


Figur 19. Montering af strømadapteren

Udskiftning af den lodrette støtte

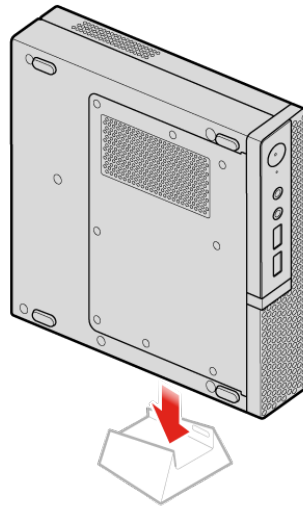
Vigtigt: Du må ikke åbne computeren eller foretage nogen reparationer, før du har læst og forstået afsnittet *Vejledning med vigtige produktoplysninger*.

1. Fjern alle medier fra drevene, sluk for alle tilsluttede enheder, og sluk for computeren.
2. Tag alle netledninger ud af stikkontakterne, og afmonter alle kabler fra computeren.
3. Udskift den lodrette støtte.
 - a. Afmonter den lodrette støtte.



Figur 20. Afmontering af den lodrette støtte

- b. Installér den lodrette støtte.

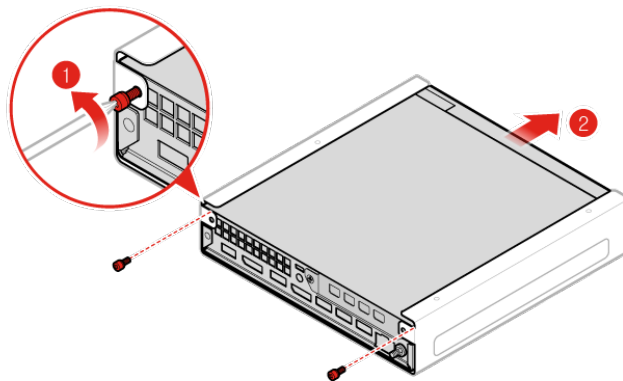


Figur 21. Montering af den lodrette støtte

Udskiftning af VESA-monteringsrammen

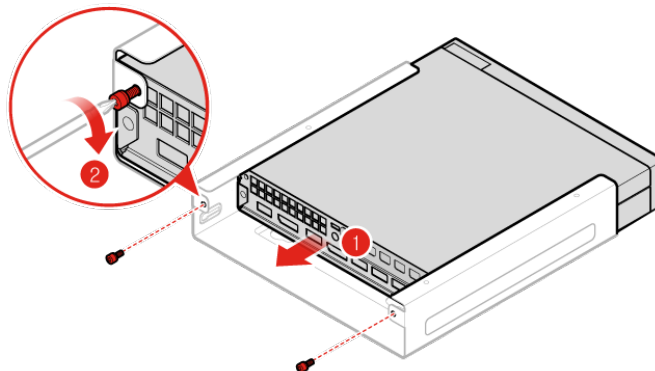
Vigtigt: Du må ikke åbne computeren eller foretage nogen reparationer, før du har læst og forstået afsnittet *Vejledning med vigtige produktoplysninger*.

1. Fjern alle medier fra drevene, sluk for alle tilsluttede enheder, og sluk for computeren.
2. Tag alle netledninger ud af stikkontakterne, og afmonter alle kabler fra computeren.
3. Udskift VESA-monteringsrammen.
 - a. Fjern VESA-monteringsrammen.



Figur 22. Afmontering af VESA-monteringsrammen

b. Monter VESA-monteringsrammen.

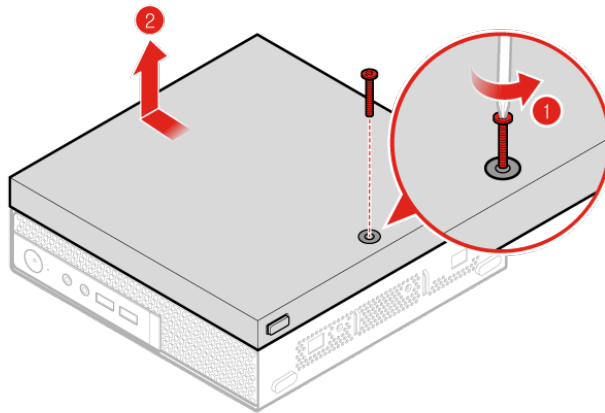


Figur 23. Montering af VESA-monteringsrammen

Udskiftning af det eksterne optiske drev

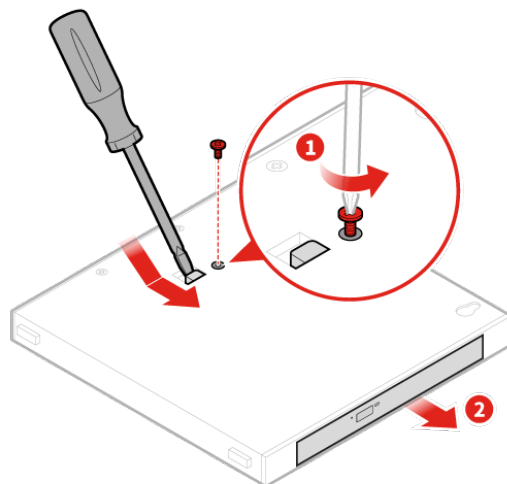
Vigtigt: Du må ikke åbne computeren eller foretage nogen reparationer, før du har læst og forstået afsnittet *Vejledning med vigtige produktoplysninger*.

1. Fjern alle medier fra drevene, sluk for alle tilsluttede enheder, og sluk for computeren.
2. Tag alle netledninger ud af stikkontakterne, og afmonter alle kabler fra computeren.
3. Udskift det eksterne optiske drev.
 - a. Afmonter boksen til det eksterne optiske drev.



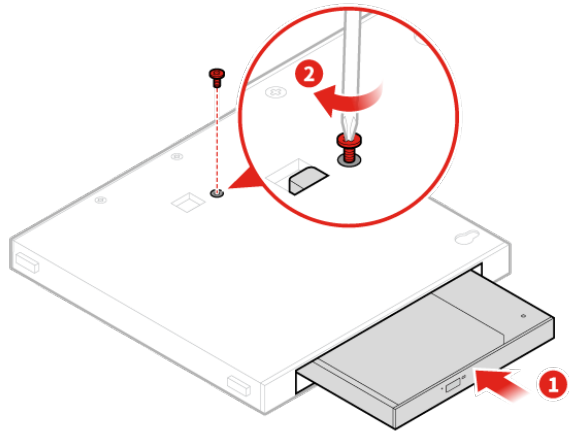
Figur 24. Afmontering af boksen til det eksterne optiske drev

b. Afmonter det eksterne optiske drev.



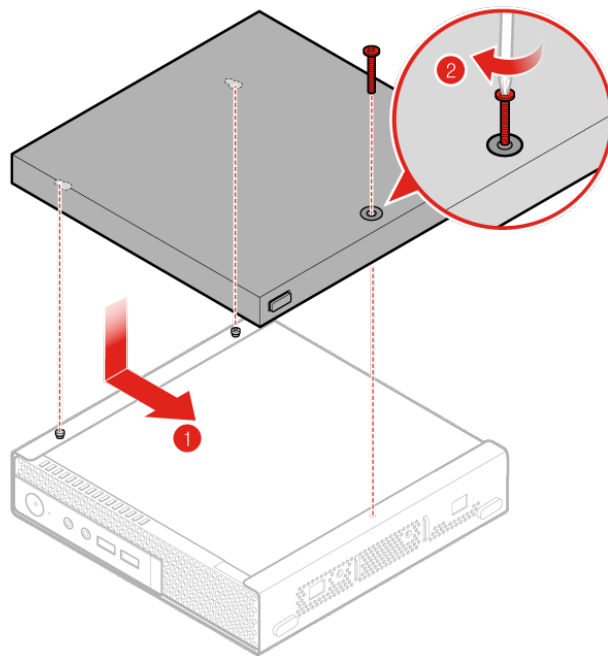
Figur 25. Afmontering af det eksterne optiske drev

c. Installér det eksterne optiske drev.



Figur 26. Installation af det eksterne optiske drev

d. Installér boksen til det eksterne optiske drev.

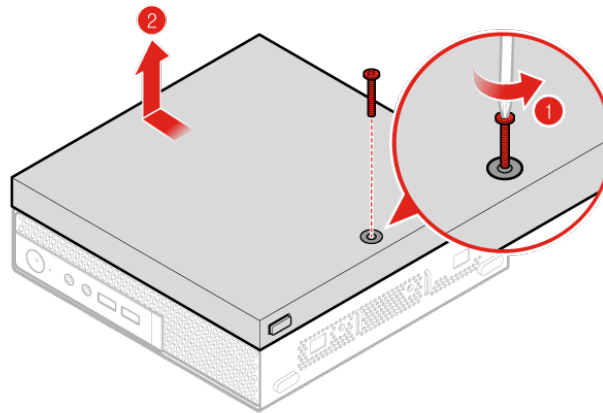


Figur 27. Installation af boksen til det eksterne optiske drev

Udskiftning af den eksterne I/O-boks

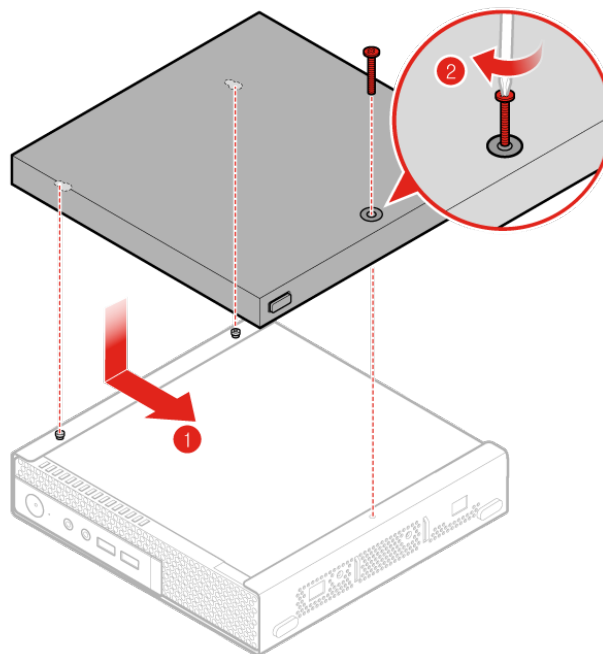
Vigtigt: Du må ikke åbne computeren eller foretage nogen reparationer, før du har læst og forstået afsnittet *Vejledning med vigtige produktoplysninger*.

1. Fjern alle medier fra drevene, sluk for alle tilsluttede enheder, og sluk for computeren.
2. Tag alle netledninger ud af stikkontakterne, og afmonter alle kabler, der er tilsluttet computeren og den eksterne I/O-boks.
3. Udskift den eksterne I/O-boks.
 - a. Afmonter den eksterne I/O-boks.



Figur 28. Afmontering af den eksterne I/O-boks

- b. Installér den eksterne I/O-boks.

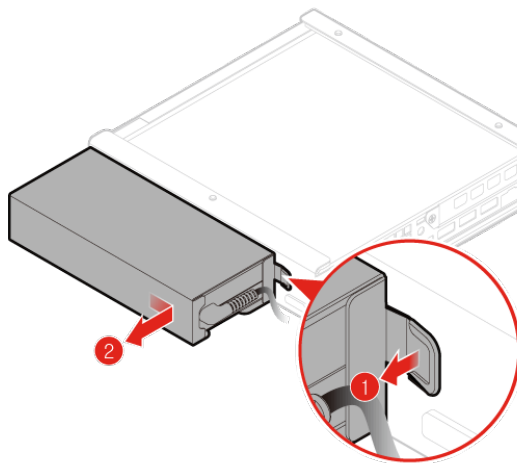


Figur 29. Installation af den eksterne I/O-boks

Udskiftning af rammen til strømadapteren

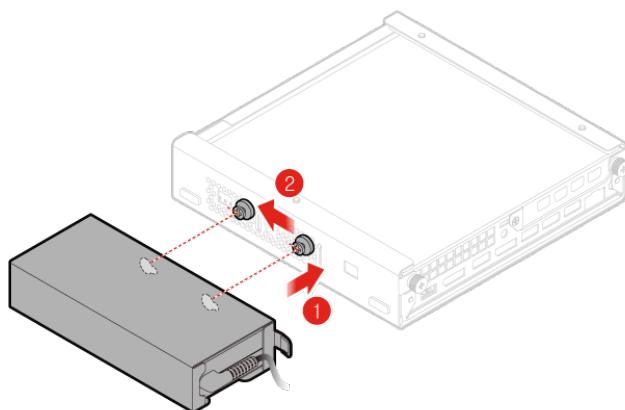
Vigtigt: Du må ikke åbne computeren eller foretage nogen reparationer, før du har læst og forstået afsnittet *Vejledning med vigtige produktoplysninger*.

1. Fjern alle medier fra drevene, sluk for alle tilsluttede enheder, og sluk for computeren.
2. Tag alle netledninger ud af stikkontakterne, og afmonter alle kabler fra computeren.
3. Udskift rammen til strømadapteren.
 - a. Afmonter rammen til strømadapteren.



Figur 30. Afmontering af rammen til strømadapteren

- b. Installation af rammen til strømadapteren.

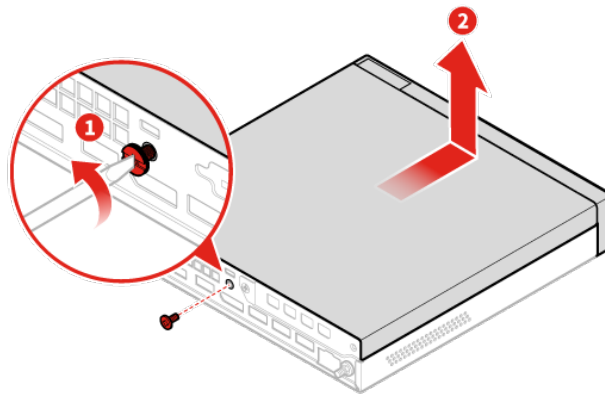


Figur 31. Monter rammen til strømadapteren

Fjernelse af computerdækslet

Vigtigt: Du må ikke åbne computeren eller foretage nogen reparationer, før du har læst og forstået afsnittet *Vejledning med vigtige produktoplysninger*.

1. Fjern alle medier fra drevene, sluk for alle tilsluttede enheder, og sluk for computeren.
2. Tag alle netledninger ud af stikkontakterne, og afmonter alle kabler fra computeren.
3. Afmonter computerdækslet.

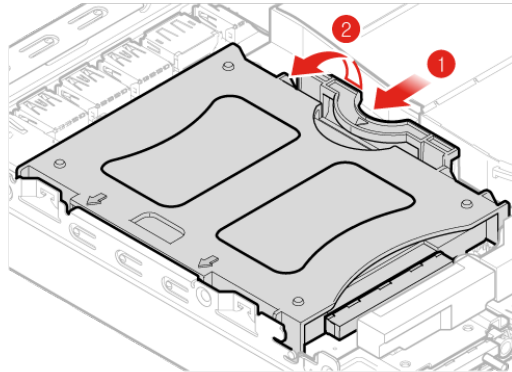


Figur 32. Fjernelse af computerdækslet

Udskiftning af lagerdrevet

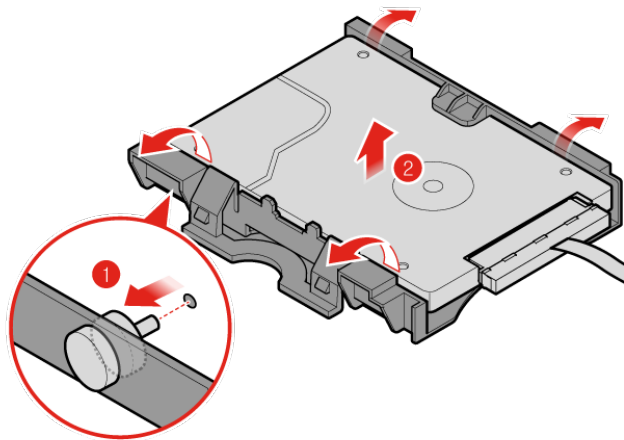
Vigtigt: Du må ikke åbne computeren eller foretage nogen reparationer, før du har læst og forstået afsnittet *Vejledning med vigtige produktoplysninger*.

1. Fjern alle medier fra drevene, sluk for alle tilsluttede enheder, og sluk for computeren.
2. Tag alle netledninger ud af stikkontakterne, og afmonter alle kabler fra computeren.
3. Afmonter computerdækslet. Der er flere oplysninger under "Fjernelse af computerdækslet" på side 28.
4. Afmonter lagerdrevkablerne fra systemkortet. Se "Systemkort" på side 3.
5. Udskift lagerdrevet.
 - a. Fjern lagerdrevet.



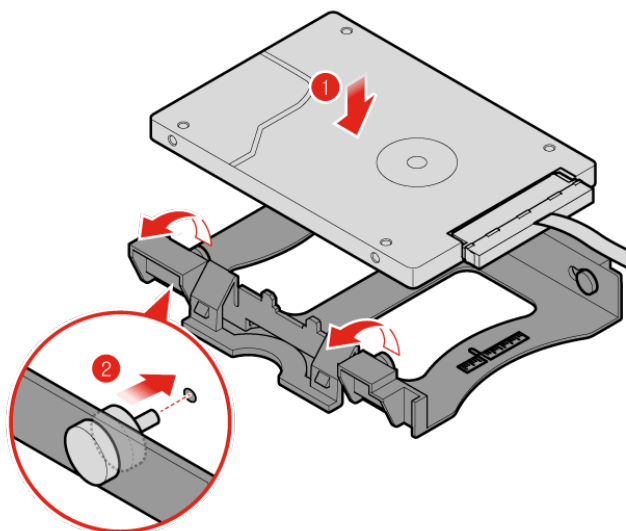
Figur 33. Fjernelse af lagerdrevet

b. Afmonter lagerdrevrammen.



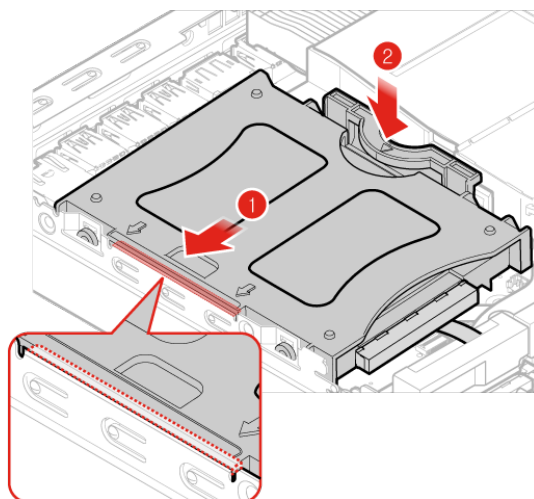
Figur 34. Fjernelse af lagerdrevrammen

c. Monter lagerdrevrammen.



Figur 35. Installation af lagerdrevrammen

d. Installér lagerdrevet.



Figur 36. Montering af lagerdrevet

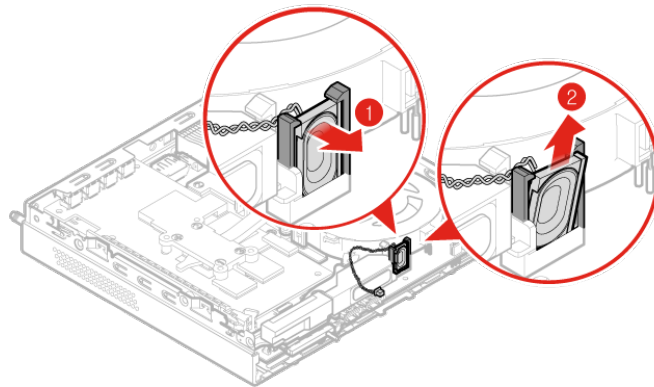
6. Slut lagerdrevkablerne til systemkortet. Se "Systemkort" på side 3.
7. Monter computerdækslet, og tilslut kablerne igen. Der er flere oplysninger under "Afslutning af udskiftningen af dele" på side 38.

Udskiftning af den interne højttaler

Vigtigt: Du må ikke åbne computeren eller foretage nogen reparationer, før du har læst og forstået afsnittet *Vejledning med vigtige produktoplysninger*.

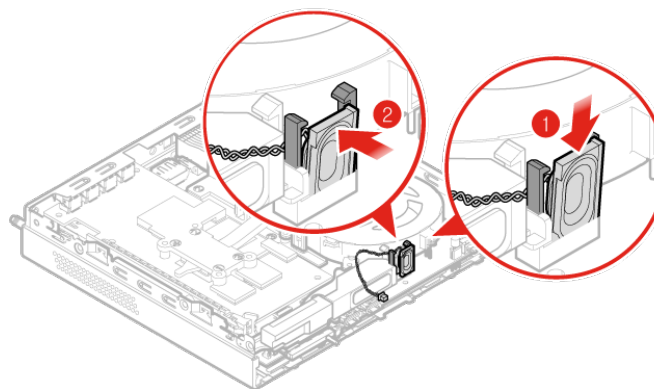
1. Fjern alle medier fra drevene, sluk for alle tilsluttede enheder, og sluk for computeren.
2. Tag alle netledninger ud af stikkontakterne, og afmonter alle kabler fra computeren.
3. Afmonter computerdækslet. Der er flere oplysninger under "Fjernelse af computerdækslet" på side 28.

4. Fjern kablet til den interne højttaler fra den stikket til den interne højttaler på systemkortet. Se "Systemkort" på side 3.
5. Udskift de interne højttalere.
 - a. Afmonter den interne højttaler.



Figur 37. Afmontering af den interne højttaler

- b. Installér den interne højttaler.



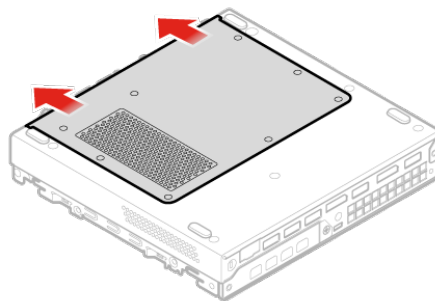
Figur 38. Installation af den interne højttaler

6. Slut kablet til den interne højttaler til stikket til den interne højttaler på systemkortet. Se "Systemkort" på side 3.
7. Monter computerdækslet, og tilslut kablerne igen. Der er flere oplysninger under "Afslutning af udskiftningen af dele" på side 38.

Udskiftning af det nederste dæksel

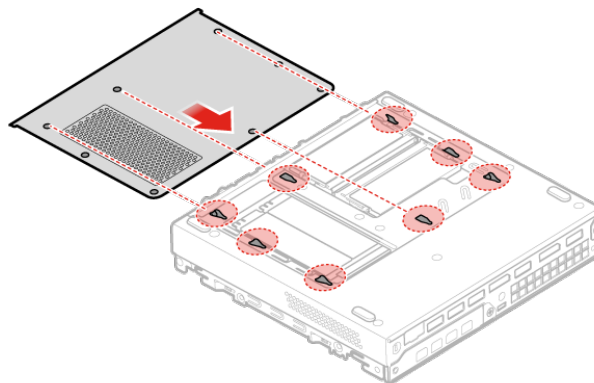
Vigtigt: Du må ikke åbne computeren eller foretage nogen reparationer, før du har læst og forstået afsnittet *Vejledning med vigtige produktoplysninger*.

1. Fjern alle medier fra drevene, sluk for alle tilsluttede enheder, og sluk for computeren.
2. Tag alle netledninger ud af stikkontakterne, og afmonter alle kabler fra computeren.
3. Afmonter computerdækslet. Der er flere oplysninger under "Fjernelse af computerdækslet" på side 28.
4. Udskift det nederste dæksel.
 - a. Fjern det nederste dæksel.



Figur 39. Afmontering af det nederste dæksel

- b. Monter det nederste dæksel.



Figur 40. Installation af det nederste dæksel

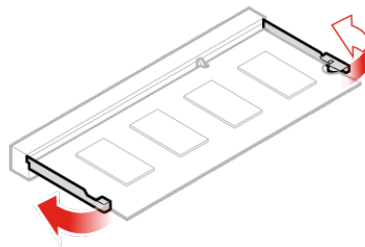
5. Monter computerdækslet, og tilslut kablerne igen. Der er flere oplysninger under "Afslutning af udskiftningen af dele" på side 38.

Udskiftning af hukommelsesmodulet

Vigtigt: Du må ikke åbne computeren eller foretage nogen reparationer, før du har læst og forstået afsnittet *Vejledning med vigtige produktoplysninger*.

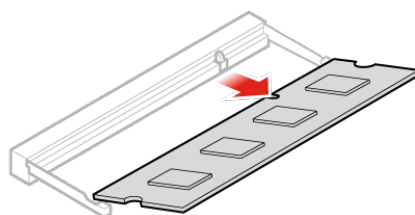
Hvis computeren understøtter ét hukommelsesmodul, skal du installere modulet i DIMM 1-porten. Hvis computeren understøtter to hukommelsesmoduler, skal du først installere ét hukommelsesmodul i DIMM 1-porten og derefter installere det andet i DIMM 2-porten. Placeringen af portene vises i afsnittet "Systemkort" på side 3.

1. Fjern alle medier fra drevene, sluk for alle tilsluttede enheder, og sluk for computeren.
2. Tag alle netledninger ud af stikkontakterne, og afmonter alle kabler fra computeren.
3. Afmonter computerdækslet. Der er flere oplysninger under "Fjernelse af computerdækslet" på side 28.
4. Fjern det nederste dæksel. Der er flere oplysninger under "Udskiftning af det nederste dæksel" på side 33.
5. Udskift hukommelsesmodulet.
 - a. Åbn hukommelsesmodulholderen.



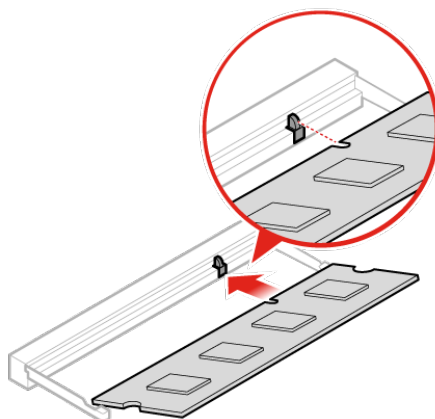
Figur 41. Åbning af hukommelsesmodulholderen

- b. Afmonter hukommelsesmodulet.



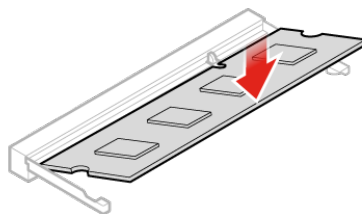
Figur 42. Afmontering af hukommelsesmodul

- c. Installér hukommelsesmodulet.



Figur 43. Installation af hukommelsesmodul

- d. Luk hukommelsesmodulholderen.



Figur 44. Lukning af hukommelsesmodulholderen

6. Monter computerdækslet, og tilslut kablerne igen. Der er flere oplysninger under "Afslutning af udskiftningen af dele" på side 38.

Udskiftning af M.2-lagerdrevet

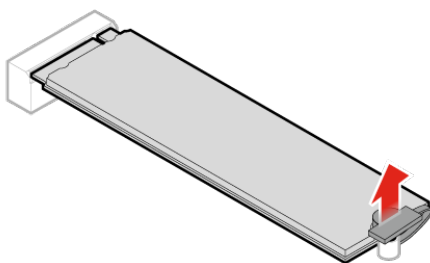
Vigtigt: Du må ikke åbne computeren eller foretage nogen reparationer, før du har læst og forstået afsnittet *Vejledning med vigtige produktoplysninger*.

Vejledningen i, hvordan du installerer eller udskifter et M.2. SSD-drev, gælder også for Intel Optane-hukommelsen. Før du udskifter Intel Optane-hukommelsen, skal du sørge for at deaktivere Intel Optane-hukommelsen via Intel Rapid Storage Technology-konsollen (Intel RST). Ellers vil alle data på lagerdrevet gå tabt.

Bemærk: Vejledningen i, hvordan du udskifter et M.2.-lagerdrev, gælder også for Intel® Optane™-hukommelsen.

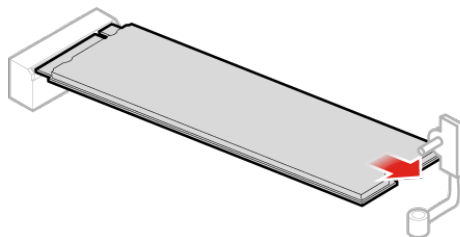
Hvis computeren understøtter ét M.2-lagerdrev, skal du installere drevet i M.2-lagerdrevport 1. Hvis computeren understøtter to M.2-lagerdrev, skal du først installere det ene i M.2-lagerdrevport 1 og derefter installere det andet i port 2. Du kan se portenes placering i "Systemkort" på side 3.

1. Fjern alle medier fra drevene, sluk for alle tilsluttede enheder, og sluk for computeren.
2. Tag alle netledninger ud af stikkontakterne, og afmonter alle kabler fra computeren.
3. Afmonter computerdækslet. Der er flere oplysninger under "Fjernelse af computerdækslet" på side 28.
4. Fjern det nederste dæksel. Der er flere oplysninger under "Udskiftning af det nederste dæksel" på side 33.
5. Udskift M.2-lagerdrevet.
 - a. Lås M.2-lagerdrevklemmen op.



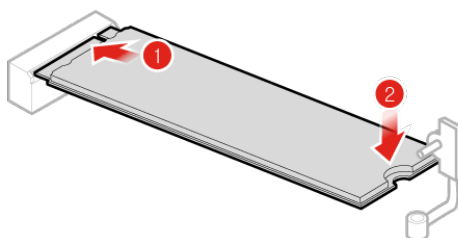
Figur 45. M.2-lagerdrevklemmen låses op

- b. Afmonter M.2-lagerdrevet.



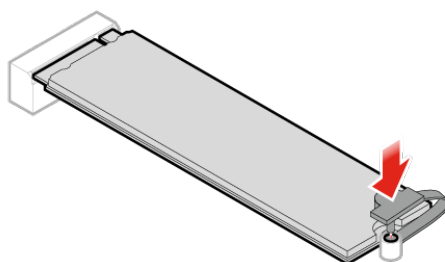
Figur 46. Fjernelse af M.2-lagerdrevet

- c. Installér M.2-lagerdrevet.



Figur 47. Montering af M.2-lagerdrevet

- d. Lås M.2-lagerdrevklemmen.



Figur 48. M.2-lagerdrevklemmen låses

6. Monter computerdækslet, og tilslut kablerne igen. Der er flere oplysninger under "Afslutning af udskiftningen af dele" på side 38.

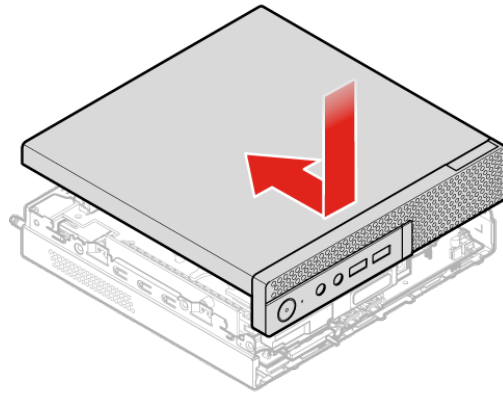
Afslutning af udskiftningen af dele

Når du er færdig med at installere eller udskifte dele, skal du montere computerdækslet og tilslutte kablerne igen.

Gør følgende for at montere computerdækslet og slutte kablerne til computeren igen:

1. Kontrollér, at alle komponenter er installeret korrekt, og at der ikke befinder sig værktøj eller løse skruer i computeren. I "Systemkort" på side 3 vises placeringen af de forskellige komponenter i computeren.

2. Kontrollér, at kablerne er placeret korrekt, før du sætter computerdækslet på igen. Hold kablerne fri af hængslerne og siderne på computerens ramme, så de ikke kommer i klemme, når du monterer computerdækslet igen.
3. Monter computerdækslet.



Figur 49. Montering af dækslet

4. Montér skruen, der fastgør computerdækslet.
5. Sæt computeren i opretstående stilling.
6. Hvis der er en tilgængelig lås, skal du bruge den til at låse computeren. Se Kapitel 3 "Tilslutning til andre enheder" på side 7.
7. Slut de eksterne kabler og netledningerne til de tilhørende stik på computeren igen. I "Set forfra" på side 1 eller "Set bagfra" på side 2 vises placeringen af de forskellige komponenter i computeren.

Tillæg A. Bemærkninger

Lenovo tilbyder muligvis ikke de produkter eller serviceydelser eller det udstyr, der omtales i dette dokument, i alle lande. Kontakt en Lenovo-forhandler for at få oplysninger om de produkter og serviceydelser, der findes i dit land. Henvisninger til et Lenovo-produkt, -program eller en Lenovo-serviceydelse skal ikke betyde, at det kun er Lenovos produkt, program eller ydelse, der kan anvendes. Alle funktionelt tilsvarende produkter, programmer og serviceydelser, der ikke krænker Lenovos immaterialrettigheder, kan anvendes. Det er brugerens ansvar at vurdere og kontrollere andre produkters, programmers og serviceydelsers funktion.

Lenovo kan have patenter eller udestående patentansøgninger inden for det område, dette dokument dækker. De opnår ikke licens til disse patenter eller patentansøgninger ved at være i besiddelse af dokumentet. Forespørgsler om licens kan sendes til:

*Lenovo (United States), Inc.
1009 Think Place - Building One
Morrisville, NC 27560
U.S.A.
Attention: Lenovo Director of Licensing*

LENOVO LEVERER DENNE BOG, SOM DEN ER OG FOREFINDES, UDEN NOGEN FORM FOR GARANTI. LENOVO PÅTAGER SIG INGEN FORPLIGTELSE, UANSET EVENTUELLE FORVENTNINGER VEDRØRENDE EGNETHED ELLER ANVENDELSE. Visse landes lovgivning tillader ikke fraskrivelse eller begrænsninger vedrørende udtrykkelige eller underforståede garantier. Ovennævnte fraskrivelse gælder derfor muligvis ikke Dem.

Bogen kan indeholde tekniske unøjagtigheder. Ændringer foretages løbende. Ændringer til oplysninger i dette dokument inkorporeres i nye udgaver af dokumentet. Lenovo kan når som helst og uden forudgående varsel foretage forbedringer eller ændringer af de produkter og/eller de programmer, der beskrives i dette dokument.

De produkter, der beskrives i dette dokument, er ikke beregnet til brug i systemer, der anvendes til livsopretholdelse, herunder implantater, hvor programfejl kan resultere i personskade eller død. De oplysninger, der findes i dette dokument, påvirker eller ændrer ikke Lenovo-produktspecifikationer eller -vilkår. Intet i dette dokument fungerer som en udtrykkelig eller implicit licens eller skadesløsholdelse under Lenovos eller tredjeparts immaterielle rettigheder. Alle oplysningerne i dette dokument er opnået i bestemte miljøer og tjener kun som en illustration. Resultater, der er opnået i andre IT-miljøer, kan være forskellige.

Lenovo må anvende eller videregive oplysninger fra Dem på en måde, som Lenovo finder passende, uden at pådrage sig nogen forpligtelser over for Dem.

Henvisninger til ikke-Lenovo-websteder er kun til orientering og fungerer på ingen måde som en godkendelse af disse websteder. Materialet på disse websteder er ikke en del af materialet til dette Lenovo-produkt, og eventuel brug af disse websteder sker på eget ansvar.

Alle ydelsesdata heri er beregnet i et kontrolleret miljø. Derfor kan resultater, der er indhentet i andre driftsmiljøer, variere betydeligt. Nogle målinger er udført på systemer på udviklingsniveau, og der er ingen garanti for, at disse målinger vil være de samme på tilgængelige systemer. Desuden kan visse målinger være beregnet via ekstrapolation. De faktiske resultater kan variere. Brugere af denne bog skal kontrollere de relevante data for deres specielle driftsmiljø.

Varemærker

Følgende varemærker tilhører Lenovo:

Lenovo
Lenovo-logoet
ThinkStation
ThinkStation-logoet

Intel og Optane er varemærker tilhørende Intel Corporation eller dets datterselskaber i USA og/eller andre lande.

DisplayPort og VESA er varemærker tilhørende Video Electronics Standards Association.

Alle andre varemærker anerkendes.

Lenovo