

**ThinkPad®**

## E580 및 E585 사용 설명서

**ThinkPad**

**Lenovo™**

참고: 본 제품과 설명서를 사용하기 전에 다음 항목을 주의 깊게 읽고 이해했는지 확인하십시오.

- 안전 수칙 및 보증 설명서
- 설치 설명서
- "중요 안전 수칙" v 페이지

Lenovo®는 이 *사용 설명서*를 포함하여 설명서를 통해 본 컴퓨터의 지속적인 개선 내용을 제공합니다. 모든 최근 문서는 다음에서 얻을 수 있습니다.

<https://support.lenovo.com>

제2판 (2018년 4월)

© Copyright Lenovo 2017, 2018.

제한적인 권리: "GSA"(General Services Administration) 계약에 따라 제공되는 데이터 또는 소프트웨어의 사용, 복제 또는 공개에는 계약서 번호GS-35F-05925에 명시된 제한사항이 적용됩니다.

# 목차

중요 안전 수칙 . . . . .	v
먼저 읽어야 할 사항 . . . . .	v
컴퓨터 사용에 관한 중요한 정보 . . . . .	v
즉각적인 조치가 필요한 상황 . . . . .	vii
서비스 및 업그레이드 . . . . .	viii
전원 코드 및 어댑터 관련 사항 . . . . .	viii
전원 연장 코드 및 관련 장치에 관한 사항 . . . . .	ix
플러그 및 콘센트 관련 사항 . . . . .	ix
전원 공급 장치 주의사항 . . . . .	x
외장 장치 관련 사항 . . . . .	x
배터리 사용에 관한 일반 사항 . . . . .	x
충전식 내장 배터리 주의사항 . . . . .	xi
비충전식 코인 셀 배터리 주의사항 . . . . .	xi
발열 및 제품의 환기 관련 사항 . . . . .	xi
전류 관련 안전 수칙 . . . . .	xii
LCD(Liquid Crystal Display) 관련 사항 . . . . .	xiii
헤드폰 또는 이어폰 관련 사항 . . . . .	xiii
질식 위험 관련 주의사항 . . . . .	xiii
포장재 주의사항 . . . . .	xiv
유리 재질 부품 관련 주의사항 . . . . .	xiv

<b>제 1 장. 제품 개요 . . . . .</b>	<b>1</b>
컴퓨터 제어 장치, 커넥터 및 표시등 . . . . .	1
앞면 . . . . .	1
왼쪽 면 . . . . .	2
오른쪽 면 . . . . .	4
밑면 . . . . .	5
상태 표시등 . . . . .	5
중요 제품 정보 . . . . .	7
시스템 유형 및 모델 레이블 . . . . .	7
FCC ID 및 IC 인증 번호 . . . . .	8
Windows 운영 체제 레이블 . . . . .	9
컴퓨터 기능 . . . . .	9
컴퓨터 사양 . . . . .	10
운영 환경 . . . . .	11
Lenovo 프로그램 . . . . .	11
Lenovo 프로그램 액세스 . . . . .	11
Lenovo 프로그램 소개 . . . . .	11

<b>제 2 장. 컴퓨터 사용 . . . . .</b>	<b>13</b>
컴퓨터 등록 . . . . .	13
자주 발생하는 문제 . . . . .	13
Windows 운영 체제에 관한 도움말 보기 . . . . .	14
특수 키 사용 . . . . .	14
ThinkPad 포인팅 장치 사용 . . . . .	16
ThinkPad 포인팅 장치 개요 . . . . .	16

TrackPoint 포인팅 장치 사용 . . . . .	16
트랙 패드 사용 . . . . .	17
트랙 패드 제스처 사용 . . . . .	18
ThinkPad 포인팅 장치 사용자 정의 . . . . .	19
포인팅 스틱의 캡 교체 . . . . .	19
전원 관리 . . . . .	20
AC 전원 어댑터 사용 . . . . .	20
배터리 사용 . . . . .	20
배터리 전원 관리 . . . . .	21
절전 모드 . . . . .	22
이더넷 케이블 연결 . . . . .	22
무선 연결 . . . . .	23
무선 LAN 연결 사용 . . . . .	23
Bluetooth 연결 사용 . . . . .	23
비행기 모드 사용 . . . . .	24
오디오 기능 사용 . . . . .	24
카메라 사용 . . . . .	25
미디어 카드 사용 . . . . .	25
외부 디스플레이 사용 . . . . .	26
여행 시 컴퓨터 사용 . . . . .	27

<b>제 3 장. 컴퓨터 기능 확장 . . . . .</b>	<b>29</b>
ThinkPad 옵션 . . . . .	29

<b>제 4 장. 내게 필요한 옵션, 올바른 자세 및 유지보수 정보 . . . . .</b>	<b>31</b>
내게 필요한 옵션 정보 . . . . .	31
올바른 자세에 관한 정보 . . . . .	33
청소 및 유지보수 . . . . .	34

<b>제 5 장. 보안 . . . . .</b>	<b>37</b>
암호 사용 . . . . .	37
암호 소개 . . . . .	37
암호 설정, 변경 또는 제거 . . . . .	38
하드 디스크 보안 . . . . .	39
Security Chip 설정 . . . . .	39
지문 관독기 사용 . . . . .	40
저장 드라이브에서 데이터 삭제 . . . . .	41
방화벽 사용 . . . . .	42
바이러스로부터 데이터 보호 . . . . .	42

<b>제 6 장. 고급 구성 . . . . .</b>	<b>43</b>
Windows 10 운영 체제 설치 . . . . .	43
장치 드라이버 설치 . . . . .	44
ThinkPad Setup 프로그램 사용 . . . . .	44
ThinkPad Setup 구성 . . . . .	45
시동 순서 변경 . . . . .	45

UEFI BIOS 업데이트 . . . . .	46
BIOS 메뉴 . . . . .	46
시스템 관리 사용 . . . . .	55

**제 7 장. 컴퓨터 문제 해결 . . . . . 57**

문제 예방을 위한 도움말 . . . . .	57
컴퓨터 검사 . . . . .	57
문제 해결 . . . . .	58
컴퓨터가 응답하지 않는 경우 . . . . .	58
키보드에 액체를 흘린 경우 . . . . .	58
오류 메시지 . . . . .	58
오류 경고음 . . . . .	60
메모리 모듈 문제 . . . . .	61
이더넷 문제 . . . . .	61
무선 LAN 문제 . . . . .	62
Bluetooth 문제 . . . . .	63
ThinkPad 포인팅 장치 문제 . . . . .	63
키보드 문제 . . . . .	63
컴퓨터 화면 문제 . . . . .	64
외부 모니터 문제 . . . . .	66
오디오 문제 . . . . .	67
지문 판독기 문제 . . . . .	68
배터리 문제 . . . . .	68
AC 전원 어댑터 문제 . . . . .	69
전원 문제 . . . . .	69
전원 버튼 문제 . . . . .	69
시동 문제 . . . . .	70
절전 모드 및 최대 절전 모드 문제 . . . . .	70
하드 디스크 드라이브 문제 . . . . .	71
솔리드 스테이트 드라이브 문제 . . . . .	71
소프트웨어 문제 . . . . .	71
USB 문제 . . . . .	72

**제 8 장. 복구 정보 . . . . . 73**

컴퓨터 재설정 . . . . .	73
고급 시작 옵션 사용 . . . . .	73
Windows 10을 시작할 수 없는 경우 운영 체제 복구하기 . . . . .	73
복구 USB 드라이브 작성 및 사용 . . . . .	73

**제 9 장. 장치 교체 . . . . . 75**

고객 교체 가능 유닛 . . . . .	75
정전기 방지 . . . . .	75
내장 배터리를 사용 안 함으로 설정 . . . . .	76
microSD 카드 교체 . . . . .	76
키보드 교체 . . . . .	77
덮개를 교체하십시오 . . . . .	84
메모리 모듈 교체 . . . . .	85
하드 디스크 드라이브 교체 . . . . .	86
스피커 어셈블리 교체 . . . . .	89

지문 판독기 교체 . . . . .	91
M.2 솔리드 스테이트 드라이브 교체 . . . . .	93

**제 10 장. 지원 . . . . . 97**

Lenovo에 문의하기 전에 . . . . .	97
도움말 및 서비스 받기 . . . . .	97
Lenovo 지원 웹 사이트 . . . . .	98
Lenovo에 문의하기 . . . . .	98
추가 서비스 구매 . . . . .	99

**부록 A. 규격 정보 . . . . . 101**

인증 관련 정보 . . . . .	101
무선 관련 정보 . . . . .	101
무선 네트워크 상호 운용성 . . . . .	101
무선 네트워크 사용 환경과 인체에 미치는 영향 . . . . .	101
UltraConnect 무선 안테나의 위치 . . . . .	102
무선 라디오 준수 정보 . . . . .	102
무선 규격 안내 사항 위치 . . . . .	102
TCO 인증 . . . . .	103
수출 분류 주의사항 . . . . .	103
전자파 방출 관련 사항 . . . . .	103
미 연방통신위원회(FCC) 적합성 선언 . . . . .	103
B급 기기 방출에 대한 캐나다 산업 규정 준수 확인문 . . . . .	104
유럽 연합 규정 준수 . . . . .	104
B급 기기 준수 사항에 대한 독일어 설명 . . . . .	104
VCCI B급 기기 준수 사항에 대한 일본어 설명 . . . . .	105
정격 전류가 20A 이하인 주 전원에 연결하는 제품에 대한 일본 준수 사항 설명 . . . . .	105
일본에서의 AC 전원 코드에 대한 주의사항 . . . . .	105
대만의 Lenovo 제품 서비스 정보 . . . . .	105
유라시아 적합성 마크 . . . . .	105
브라질 오디오 관련 고지 사항 . . . . .	105

**부록 B. 국가와 지역의 WEEE 및 재활용 지침 . . . . . 107**

일반적인 재활용 정보 . . . . .	107
중요 WEEE 정보 . . . . .	107
일본의 재활용 지침 . . . . .	108
브라질 제품 재활용 정보 . . . . .	109
유럽 연합 배터리 재활용 정보 . . . . .	109
대만 배터리 재활용 정보 . . . . .	110
미국 및 캐나다의 배터리 재활용 정보 . . . . .	110
중국 제품 재활용 정보 . . . . .	110

**부록 C. 국가와 지역의 RoHS(Restriction of Hazardous Substances) 지침 . . . . . 111**

---

부록 D. ENERGY STAR 모델 정보 . . . . .	115
부록 E. 주의사항 . . . . .	117

부록 F. 상표 . . . . .	119
--------------------	-----



## 중요 안전 수칙

참고: 중요 안전 수칙을 먼저 읽어보십시오.

### 먼저 읽어야 할 사항

다음은 노트북 컴퓨터를 안전하게 사용하기 위한 정보입니다. 제품 구매 시 함께 제공된 문서를 잘 보관하고, 문서에 기재되어 있는 모든 정보를 준수하십시오. 본 문서에 기재된 정보는 구매 계약서 또는 보증 제한 설명서의 내용에 영향을 미치지 않습니다. 자세한 정보는 컴퓨터와 함께 제공된 **안전 수칙 및 보증 설명서**의 "보증 정보"를 참조하십시오.

Lenovo는 고객의 안전을 최우선으로 생각합니다. 본 제품은 효율성과 안전성을 만족시킬 수 있도록 개발되었습니다. 그러나 컴퓨터는 전기로 작동하는 전자 제품입니다. 전원 코드와 전원 어댑터 그리고 그 밖의 부품이 올바르게 사용될 경우, 신체적인 손상 또는 재산상의 손해를 야기할 수 있는 잠재적인 위험 요소를 내포하고 있습니다. 이러한 위험 요소를 줄이려면 제품과 함께 제공된 문서에 수록된 지시를 따르고, 작동 설명서의 모든 경고 문구를 주의해서 읽어야 하며, 본 문서에 수록된 정보를 주의 깊게 살펴보아야 합니다. 제품과 함께 제공된 문서의 내용을 숙지하고 준수함으로써 제품 사용 중 발생할 수 있는 위험으로부터 스스로를 보호하고 보다 안전한 작업 환경을 만들 수 있습니다.

참고: 본 정보에는 전원 어댑터 및 배터리에 관련된 사항도 포함되어 있습니다. 노트북 컴퓨터 이외에도 몇몇 제품(스피커, 모니터 등)에는 외장 전원 어댑터가 포함되어 있습니다. 전원 어댑터를 사용하는 제품이 있다면 아래 정보를 숙지하시기 바랍니다. 또한 컴퓨터의 전원이 연결되어 있지 않은 때에도 컴퓨터에는 시스템 내부의 시계를 작동시키기 위한 동전 크기의 내장 배터리가 장착되어 있으므로, 배터리 안전 정보는 모든 컴퓨터 제품에 적용됩니다.

### 컴퓨터 사용에 관한 중요한 정보

중요 제안사항에 따라 알맞은 환경에서 올바르게 취급해야 컴퓨터를 오랫동안 사용할 수 있습니다. 그렇지 않으면 상해의 위험이 있거나 컴퓨터가 고장 날 수 있습니다.

#### 컴퓨터에서 발생하는 열에 주의하십시오.



컴퓨터가 작동 중이거나 배터리가 충전 중일 때에는 컴퓨터의 밑면, 팜 레스트 및 기타 일부 부품에 열이 발생합니다. 온도는 배터리 충전 수준 및 시스템 사용량에 따라 다릅니다.

오랫동안 컴퓨터를 신체에 접촉할 경우, 옷을 입고 있더라도 불쾌감을 느낄 수 있으며 심하면 화상까지도 입을 수 있습니다.

- 손, 무릎 또는 신체 일부를 컴퓨터의 뜨거워진 부분에 오랫동안 접촉하지 않도록 하십시오.
- 키보드 사용 시 팜 레스트에서 손을 떼어 주기적으로 휴식을 취하십시오.

### AC 전원 어댑터에서 발생하는 열에 주의하십시오.



AC 전원 어댑터가 전기 콘센트와 컴퓨터에 연결된 경우 열이 발생합니다.

컴퓨터를 오랫동안 신체에 접촉할 경우, 옷을 입고 있더라도 화상을 입을 수 있습니다.

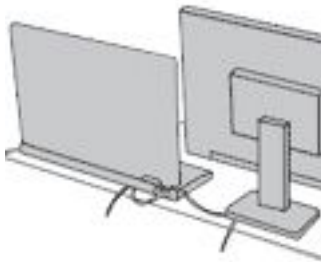
- 사용 중인 AC 전원 어댑터를 신체에 접촉하지 마십시오.
- 보온용으로 사용하지 마십시오.

### 컴퓨터가 물에 젖지 않도록 주의하십시오.



컴퓨터에 액체를 엿지르거나 감전되지 않도록 컴퓨터에 액체성 물체를 가까이 두지 마십시오.

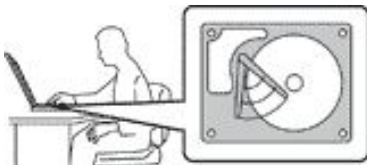
### 케이블이 손상되지 않도록 보호하십시오.



케이블에 강한 힘을 가하면 손상되거나 끊어질 수 있습니다.

통신 회선 또는 AC 전원 어댑터, 마우스, 키보드, 프린터 또는 기타 전자 장치의 케이블이 밟히거나, 발에 걸리거나, 시스템 또는 다른 물건에 의해 손상되거나, 컴퓨터 작동을 방해하지 않도록 케이블을 정리하십시오.

### 이동 시 컴퓨터 및 데이터를 보호하십시오.



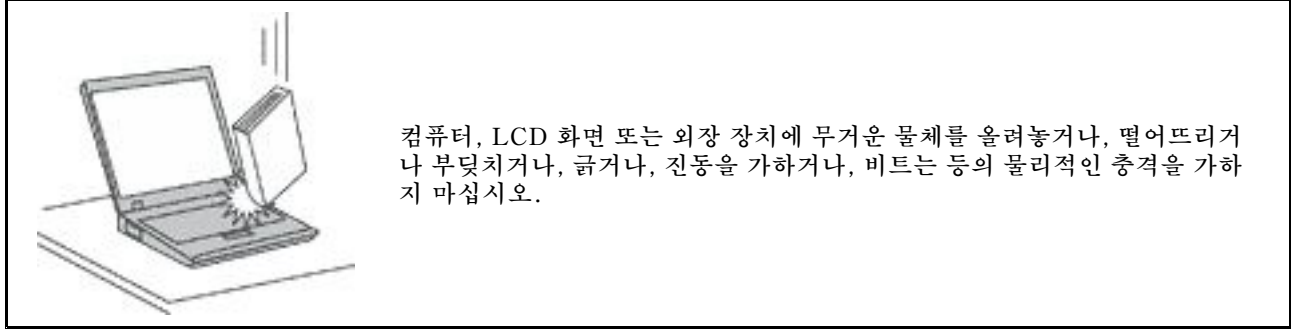
하드 디스크 드라이브가 장착된 컴퓨터를 옮기기 전에 다음 중 하나를 수행하십시오.

- 컴퓨터의 전원을 끄십시오.
- 절전 모드로 설정하십시오.
- 컴퓨터를 최대 절전 모드로 설정하십시오.

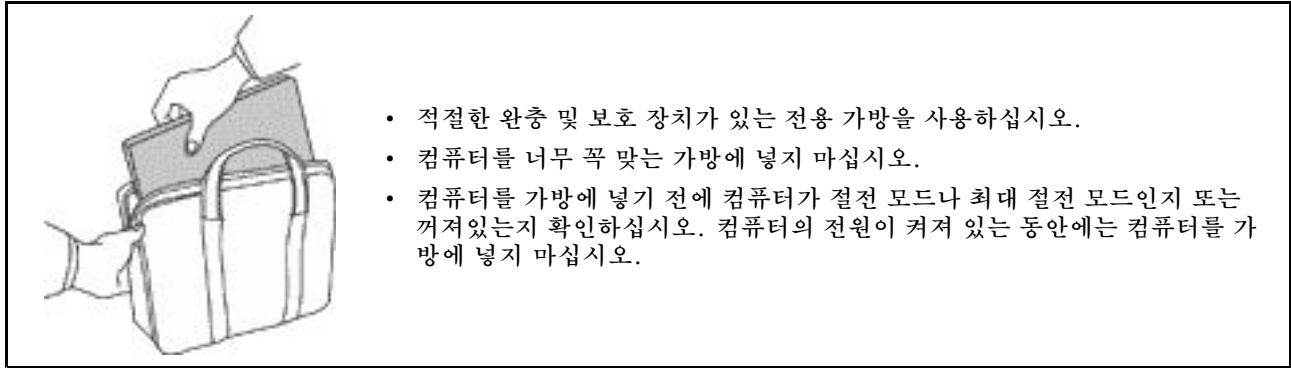
이렇게 하면 컴퓨터 손상 및 데이터 손실을 방지할 수 있습니다.



## 컴퓨터를 조심스럽게 다루십시오.



## 컴퓨터를 조심스럽게 운반하십시오.



## 즉각적인 조치가 필요한 상황

제품은 오용 및 취급상의 부주의로 인해 파손될 수 있습니다. 파손 상태가 심각한 일부 제품의 경우에는 검사 및 수리가 끝날 때까지 제품을 사용해서는 안 됩니다.

모든 전자 제품을 사용할 때와 마찬가지로, 제품이 켜져 있을 때에는 항상 세심한 주의를 기울이십시오. 드물게는 제품에서 냄새 또는 연기가 나거나 불꽃이 일어날 수 있습니다. 혹은, 뭔가가 터지거나 깨지는 듯한 소리 또는 증기가 새는 듯한 소리가 날 수도 있습니다. 이러한 현상은 안전하게 통제할 수 없게 된 내부 전자 부품의 단순 고장일 수도 있으며, 또는 잠재적인 위험 상황을 의미하는 것일 수도 있습니다. 그러나 이런 문제를 간과하여 위험을 감수하거나 사용자 스스로 문제를 진단하지 말고, 고객 지원 센터에 문의하여 안내를 받으십시오. 서비스 및 지원 전화번호 목록은 다음 웹 사이트를 참고하십시오.

<https://pcsupport.lenovo.com/supportphonenumberlist>

컴퓨터와 컴퓨터 부품을 자주 검사하여 파손이나 노화 또는 고장 징후를 확인하십시오. 부품의 상태가 확실하지 않다면 컴퓨터를 사용하지 마십시오. 고객 지원 센터 또는 제조업체로 해당 제품의 검사 방법을 문의하고, 필요한 경우 제품을 수리하십시오.

드문 현상이지만 컴퓨터에 다음과 같은 문제가 발생하거나 그 밖의 안전 관련 문제가 발생하는 경우, 제품의 사용을 중단하고 고객 지원 센터의 안내를 받기 전까지는 전원 플러그 및 전화선을 제품에서 분리해 두십시오.

- 전원 코드, 플러그, 전원 어댑터, 연장 코드, 과전류 방지기 또는 전원 공급 장치가 금이 가고 깨져 있거나 손상되어 있는 경우.
- 과열 징후가 보이거나 연기, 불꽃, 화재 등이 발생한 경우.
- 배터리가 손상(금이 가거나 흠이 패임 또는 굽힘)되거나 배터리에서 내용물이 흐르는 경우 또는 배터리에 불순물이 쌓여 있는 경우.
- 제품에서 깨지는 소리, 증기가 새는 듯한 소리 또는 터지는 소리가 나거나 타는 냄새가 나는 경우.

- 컴퓨터 제품, 전원 코드 또는 전원 어댑터 위에 액체가 흐른 자국 또는 물체가 떨어진 자국이 있는 경우.
- 컴퓨터 제품, 전원 코드 또는 전원 어댑터가 물에 노출된 경우.
- 제품이 떨어지거나 손상된 경우.
- 지침을 따랐으나 제품이 올바르게 작동하지 않는 경우.

참고: Lenovo®에서 제조하지 않은 제품(전원 연장 코드 등)에 위와 같은 증상이 나타나는 경우, 제품의 사용을 중단하고 해당 제조업체에 문의하여 자세한 안내를 받거나 제품을 적절히 교체한 후 사용하십시오.

## 서비스 및 업그레이드

고객 지원 센터 및 설명서에서 지시한 경우가 아니라면 사용자가 직접 제품을 수리하지 마십시오. 제품은 공인된 서비스 요원을 통해서만 서비스받으십시오.

참고: 일부 컴퓨터 부품은 사용자가 직접 업그레이드하거나 교체할 수 있습니다. 업그레이드는 보통 옵션입니다. 고객이 설치할 수 있는 교체 부품을 고객 교체 가능 유닛(CRU)이라고 합니다. Lenovo는 사용자가 CRU를 교체하거나 옵션 부품을 설치해도 괜찮은 경우, 설치 설명서를 함께 제공합니다. 부품을 설치 또는 교체할 때 사용자는 모든 지시사항을 철저히 따라야 합니다. 전원 상태 표시등이 꺼졌다고 해서 제품 내부에 전압이 없는 것은 아닙니다. 전원 코드가 있는 제품의 덮개를 열기 전에 항상 제품의 전원이 꺼져 있으며, 제품의 코드가 모든 전원으로부터 분리되어 있는지 확인하십시오. 부품의 교체와 관련된 문의 사항이 있는 경우, 고객 지원 센터에 문의하시기 바랍니다.

전원 코드를 분리한 후에 컴퓨터 내에 움직이는 부품이 없는 경우에도 안전을 위해 다음과 같은 경고가 필요합니다.



경고:  
위험하게 움직이는 부품에. 손가락 및 기타 신체 부위를 가까이하지 마십시오.

경고:



컴퓨터 덮개를 열기 전에 컴퓨터를 끄고 컴퓨터의 열이 식을 때까지 몇 분간 기다리십시오.

## 전원 코드 및 어댑터 관련 사항



위험

컴퓨터 제조업체에서 제공한 전원 어댑터 및 전원 코드만을 사용하십시오.

전원 코드는 안전 규격에 맞는 제품이어야 합니다. 독일의 경우 H03VV-F, 3G, 0.75mm<sup>2</sup> 또는 그 이상의 제품을 사용하십시오. 다른 국가의 경우 해당 지역의 안전 규격 제품을 사용하십시오.

전원 코드를 전원 어댑터 또는 다른 물체에 감아 두지 마십시오. 전원 코드를 감아서 보관하면 코드에 마모, 균열 또는 주름이 발생할 수 있습니다. 이런 증상은 제품의 안전한 사용을 저해할 수 있습니다.

전원 코드는 항상 사람에 의해 밟히거나 걸리지 않게 하고 다른 물체 사이에 끼지 않도록 배선하십시오.

전원 코드 및 제품 어댑터는 물기가 없는 곳에 두십시오. 예를 들어 싱크대, 욕조, 화장실 근처 또는 액체 세제로 청소한 바닥에는 전원 코드 및 전원 어댑터를 두지 마십시오. 특히 잘못된 사용으로 인해 전원 코드 또는 전원 어댑터가 파손되어 있는 경우, 액체는 단락을 유발할 수 있습니다. 또한 액체는 점진적으로 전원 코드의 단자 및/또는 어댑터의 커넥터 단자를 부식시키므로, 결국 전원 코드 및 어댑터의 과열을 초래할 수 있습니다.

항상 전원 코드 커넥터가 콘센트에 연결되어 있는지를 확인하십시오.

전원 어댑터의 AC 입력 단자 부분이 부식되어 있거나 AC 입력 단자 부근 또는 그 밖의 부분에 플라스틱 변형 등과 같은 과열의 흔적이 있는 경우, 사용하지 마십시오.

양쪽 끝의 접점 중 어느 쪽에라도 부식 및 과열의 흔적이 보이거나, 손상된 것으로 보이는 전원 코드는 절대로 사용하지 마십시오.

과열을 방지하려면 콘센트에 연결되어 있는 전원 어댑터 위에 옷이나 다른 물건을 덮지 마십시오.

## 전원 연장 코드 및 관련 장치에 관한 사항

사용 중인 전원 연장 코드나 과부하 방지 장치, UPS(무정전 전원 공급 장치) 그리고 멀티탭이 제품의 작동에 필요한 전기적 요건을 충족하는 제품인지 확인하십시오. 해당 장치에 과부하를 주지 마십시오. 멀티탭을 사용하는 경우, 멀티탭에 가해지는 부하는 멀티탭의 정격 입력 이내여야 합니다. 전력 부하량이나 전원 요구 사항 또는 정격 입력에 관해 궁금한 사항이 있으면 전기 기술자에게 문의하십시오.

## 플러그 및 콘센트 관련 사항



위험

컴퓨터에 연결하여 사용하려는 전기 콘센트(벽면의 전원 콘센트)가 손상되거나 부식되어 보이는 경우, 공인 전기 기술자가 콘센트를 교체하기 전까지 해당 콘센트를 사용하지 마십시오.

플러그를 구부리거나 개조하지 마십시오. 플러그가 손상된 경우, 제조사에 문의하여 새로운 플러그로 교체하십시오.

전기를 많이 소모하는 가정용 또는 상업용 제품과 함께 전기 콘센트를 사용하지 마십시오. 함께 사용하는 경우, 불안정한 전압으로 인해 컴퓨터, 데이터 또는 컴퓨터에 연결된 장치가 손상될 수 있습니다.

3구 플러그가 있는 제품도 있습니다. 이 플러그는 접지된 전기 콘센트에만 사용할 수 있으며, 일종의 안전 기능입니다. 접지되지 않은 콘센트에 이 플러그를 사용하려고 하면 안전 기능이 손상될 수 있습니다. 콘센트에 플러그를 연결할 수 없는 경우 전기 기술자에게 문의해 인증된 콘센트 어댑터를 설치하거나, 기존 콘센트를 접지된 안전한 콘센트로 교체하십시오. 전기 콘센트가 절대로 과부하되지 않도록 하십시오. 전체적인 시스템 부하량은 분기 회로 정격의 80%를 초과해서는 안 됩니다. 전력 부하량이나 분기 회로 정격에 관해 궁금한 사항이 있으면 전기 기술자에게 문의하십시오.

사용하려는 콘센트가 올바르게 배선되어 있으며, 기기 근처에 있어 손쉽게 사용할 수 있는지 확인하십시오. 전원 코드에 무리를 줄 정도로 전원 코드를 너무 팽팽하게 연결하지 마십시오.

전원 콘센트가 연결하려는 제품에 대해 올바른 전압 및 전류를 공급하는지 확인하십시오.

전원 플러그를 콘센트에 연결하거나 분리할 때에는 무리한 힘이 가해지지 않도록 주의하십시오.

## 전원 공급 장치 주의사항



위험

전원 공급 장치의 덮개 또는 다음과 같은 레이블이 부착된 부품을 분해하지 마십시오.



위와 같은 레이블이 부착되어 있는 모든 부품에는 인체에 위험한 전압이나 전하량 및 에너지 준위가 존재합니다. 이러한 부품의 내부에는 수리가 가능한 부분이 없습니다. 위와 같은 레이블이 부착된 부품의 고장이 의심스러운 경우, 서비스 센터에 문의하십시오.

## 외장 장치 관련 사항

경고:

컴퓨터 전원이 켜져 있는 동안 USB(Universal Serial Bus) 및 1394 케이블 이외의 외장 장치 케이블을 연결하거나 분리하지 마십시오. 연결하거나 분리하는 경우, 컴퓨터가 손상될 수 있습니다. 이러한 손상을 방지하려면 컴퓨터를 종료하고 5초 이상 기다린 후, 외장 장치를 분리하십시오.

## 배터리 사용에 관한 일반 사항



위험

Lenovo에서 제공하는 배터리는 각 제품에 대한 호환성 검사를 마친 제품으로, 정품 배터리로만 교체할 수 있습니다. Lenovo에서 지정하지 않은 배터리 또는 분해되거나 수리된 배터리는 보증에서 제외됩니다.

배터리를 오남용할 경우, 배터리에 과열, 누액 심지어는 폭발이 발생할 수 있습니다. 사고를 방지하려면 다음을 준수하십시오.

- 배터리를 열거나 분해하거나 수리하지 마십시오.
- 배터리에 충격을 가하거나 구멍을 내지 마십시오.
- 배터리를 단락시키거나 물 또는 기타 액체에 노출시키지 마십시오.
- 배터리를 어린이의 손이 닿지 않는 곳에 보관하십시오.
- 화기에 가까이 두지 마십시오.

배터리가 손상되었거나 방전되었거나 배터리 단자에 이물질이 묻어 있을 경우 사용을 중지하십시오.

충전식 배터리 또는 충전식 배터리가 내장된 제품은 약 30 ~ 50% 충전된 상태로 실온에서 보관해야 합니다. 과방전을 방지하기 위해 일 년에 한 번 정도 배터리를 충전할 것을 권장합니다.

배터리를 매립하여 폐기하지 마십시오. 배터리를 폐기할 때는 해당 지역의 관련 조례 및 법규를 따르십시오.

## 충전식 내장 배터리 주의사항



위험

충전식 내장 배터리를 제거하거나 교체하려고 하면 안 됩니다. 배터리 교체는 Lenovo 공인 수리점 또는 Lenovo 공인 기술자에 의해 이루어져야 합니다.

배터리를 충전할 때에는 제품 설명서에 명시된 지시사항을 엄격히 준수하십시오.

Lenovo 공인 수리점 또는 기술자는 현지 법률 및 규정에 따라 Lenovo 배터리를 재활용합니다.

## 비충전식 코인 셀 배터리 주의사항



위험

비충전식 코인 셀 배터리를 교체하지 마십시오. 배터리 교체는 Lenovo 공인 수리점 또는 Lenovo 공인 기술자에 의해 이루어져야 합니다.

Lenovo 공인 수리점 또는 기술자는 현지 법률 및 규정에 따라 Lenovo 배터리를 재활용합니다.

다음 경고문은 미국 캘리포니아주에 거주하는 사용자에게 적용됩니다.

캘리포니아 과염소산염 정보:

이산화망간 리튬 배터리가 들어 있는 제품에는 과염소산염이 포함될 수 있습니다.

과염소산염 물질이 포함되어 있으므로 취급 시 주의를 요합니다. <https://www.dtsc.ca.gov/hazardouswaste/perchlorate/>를 참고하십시오.

## 발열 및 제품의 환기 관련 사항



위험

컴퓨터, AC 전원 어댑터 및 기타 장치의 전원을 켜거나 배터리를 충전하면 열이 발생합니다. 특히, 노트북 컴퓨터의 경우에는 크기가 작으므로 상당한 열이 발생합니다. 제품의 발열에 관해서는 다음과 같은 기본적인 주의사항을 따르십시오.

- 컴퓨터가 작동 중이거나 배터리가 충전 중일 때에는 컴퓨터의 밑면, 팜 레스트 및 기타 일부 부품에 열이 발생합니다. 손, 무릎 또는 신체 일부를 컴퓨터의 뜨거워진 부분에 오랫동안 접촉하지 않도록 하십시오. 팜 레스트에 손바닥을 댄 채로 키보드를 오랫동안 사용하지 마십시오. 일반적인 작동 중에도 컴퓨터에서 열이 발생합니다. 발열량은 배터리 충전 수준 및 시스템 사용량에 따라 다릅니다. 오랫동안 컴퓨터를 신체에 접촉할 경우, 옷을 입고 있더라도 불쾌감을 느낄 수 있으며 심하면 화상까지도 입을 수 있습니다. 키보드 사용 시 팜 레스트에서 손을 떼어 주기적으로 휴식을 취하십시오. 또한 장시간 키보드를 사용하지 마십시오.
- 인화성 물질 또는 폭발성 물질이 있는 근처에서 컴퓨터를 사용하거나 배터리를 충전하지 마십시오.
- 사용자의 안전과 편의, 컴퓨터의 안정적인 작동을 위해 컴퓨터에는 통풍구, 냉각팬 및 방열판이 있습니다. 컴퓨터를 침대나 소파, 카펫, 그 밖의 부드러운 표면에 올려두는 등의 취급상의 부주의로 통풍구가 차단될 수 있습니다. 통풍구, 냉각팬 및/또는 방열판을 막거나 가리거나 기능을 해제하지 마십시오.

- AC 전원 어댑터가 전기 콘센트와 컴퓨터에 연결된 경우 열이 발생합니다. 사용 중인 어댑터가 신체에 닿지 않도록 하십시오. 보온용으로 AC 전원 어댑터를 사용하지 마십시오. 컴퓨터를 오랫동안 신체에 접촉할 경우, 옷을 입고 있더라도 화상을 입을 수 있습니다.

안전을 위해 항상 다음과 같은 기본적인 주의사항을 따르십시오.

- 컴퓨터의 플러그를 연결할 때에는 덮개를 닫아 두십시오.
- 컴퓨터 외부에 먼지가 쌓이지 않았는지 정기적으로 확인하십시오.
- 베젤의 통풍구 및 기타 구멍에서 먼지를 제거하십시오. 먼지가 많거나 통행이 많은 위치에 컴퓨터가 있는 경우, 자주 청소하십시오.
- 통풍구 앞을 막지 마십시오.
- 컴퓨터를 가구 안에서 작동시키거나 보관하지 마십시오. 과열될 위험이 높습니다.
- 컴퓨터 내부 온도는 35°C(95°F)를 초과하지 않아야 합니다.

## 전류 관련 안전 수칙



위험

전원, 전화, 통신 케이블 등의 전류는 위험합니다.

감전의 위험을 피하려면 다음과 같은 주의사항을 따르십시오.

- 번개를 동반한 폭풍우 시 컴퓨터를 사용하지 마십시오.
- 번개가 치는 날에는 케이블을 연결 또는 분리하거나 본 제품을 설치, 보수 또는 다시 구성하지 마십시오.
- 모든 전원 코드는 접지된 유선 콘센트에 올바르게 연결하십시오.
- 본 제품에 연결할 장치를 유선 콘센트에 올바르게 연결하십시오.
- 신호 케이블을 연결 또는 분리할 때 가능하면 한 손으로만 잡으십시오.
- 화기나 물 근처에서 또는 구조 손상이 있는 경우에는 장치의 전원을 켜지 마십시오.
- 설치 및 구성 과정에서 별도의 지시사항이 없는 경우, 장치의 덮개를 열기 전에 연결된 전원 코드, 배터리 및 모든 케이블을 분리하십시오.
- 내부 부품함이 제자리에 장착된 경우에만 컴퓨터를 사용하십시오. 내부 부품 및 회로가 노출되어 있는 경우에는 컴퓨터를 사용하지 마십시오.



위험

본 제품이나 주변 장치를 설치 및 이동하거나 덮개를 열 때 다음 절차에서 설명한 대로 케이블을 연결하거나 분리하십시오.

연결할 때:

1. 전원을 모두 끄십시오.
2. 먼저 모든 케이블을 장치에 연결하십시오.
3. 커넥터에 신호 케이블을 연결하십시오.
4. 콘센트에 전원 코드를 연결하십시오.
5. 장치의 전원을 켜십시오.

분리할 때:

1. 전원을 모두 끄십시오.
2. 먼저 콘센트에서 전원 코드를 분리하십시오.
3. 커넥터에서 신호 케이블을 분리하십시오.
4. 장치에서 모든 케이블을 분리하십시오.

컴퓨터에 모든 기타 케이블을 연결하기 전에 콘센트에서 전원 코드를 분리하십시오.

컴퓨터에 다른 모든 케이블을 연결한 후에만 콘센트에 전원 코드를 다시 연결할 수 있는 경우도 있습니다.



전동 번개가 치는 동안에는 어떠한 교체 작업도 하지 말고 벽에 있는 전화 단자에서 케이블을 연결하거나 제거하지 마십시오.

---

## LCD(Liquid Crystal Display) 관련 사항

경고:

액정 화면(LCD)은 유리로 만들어져 있으므로 컴퓨터에 과도한 힘을 가하거나 떨어뜨리면 LCD가 파손될 수 있습니다. LCD가 파손되어 내부의 액정이 눈에 들어가거나 손에 묻으면 즉시 깨끗한 물로 15분 이상 닦아 내십시오. 조금이라도 이상을 느끼면 즉시 병원에 가서 의사의 진찰을 받아야 합니다.

참고: 수은을 함유한 형광등 램프(예: 비LED)가 있는 제품의 경우, 액정 화면(LCD)의 형광등에는 수은이 함유되어 있습니다. 현지 법률에 따라 폐기하십시오.

---

## 헤드폰 또는 이어폰 관련 사항

경고:

이어폰이나 헤드폰의 음압이 너무 클 경우 청력이 손상될 수 있습니다. 이퀄라이저를 최대한로 조정하면 이어폰 및 헤드폰 출력 전압이 증가하여 음압이 높아집니다. 따라서 청력 손상을 방지하기 위해 이퀄라이저를 적절한 수준으로 조정하십시오.

헤드폰 또는 이어폰 커넥터의 출력이 EN 50332-2 사양을 준수하지 않을 경우, 볼륨을 높은 상태에서 장시간 헤드폰 또는 이어폰을 사용하면 청력이 손상될 수 있습니다. 컴퓨터의 헤드폰 출력 커넥터는 EN 50332-2 Sub clause 7을 준수해야 합니다. 이 사양에서는 컴퓨터의 최대 광대역 실제 RMS 출력 전압을 150mV로 제한합니다. 청력 손상을 방지하기 위해 사용 중인 헤드폰 또는 이어폰이 EN 50332-2(Clause 7 Limits)에 규정된 광대역 특성 전압 75mV를 준수하는지 확인하십시오. EN 50332-2를 준수하지 않는 헤드폰을 사용할 경우, 음압이 너무 높아 위험할 수 있습니다.

Lenovo 컴퓨터의 패키지에 헤드폰 또는 이어폰 세트가 있는 경우, 헤드폰 또는 이어폰과 컴퓨터는 EN 50332-1 사양을 준수하도록 맞추어져 있습니다. 타사의 헤드폰 또는 이어폰을 사용하는 경우, EN 50332-1(Clause 6.5 Limitation Values)을 준수하는지 확인하십시오. EN 50332-1을 준수하지 않는 헤드폰을 사용할 경우, 음압이 너무 높아 위험할 수 있습니다.

---

## 질식 위험 관련 주의사항



질식 위험 - 제품에 작은 부품이 포함되어 있습니다.

3살 이하 어린이의 손이 닿지 않는 곳에 보관하십시오.

---

## 포장재 주의사항



비닐 봉지는 위험할 수 있으니, 질식의 위험이 있으니 유아 및 소아의 손에 닿지 않는 장소에 보관하십시오.

---

## 유리 재질 부품 관련 주의사항

경고:

제품의 일부 부품은 유리로 제작되었을 수 있습니다. 이러한 유리 재질의 부품은 제품을 단단한 표면에 떨어뜨리거나 상당한 충격을 가할 경우 파손될 수 있습니다. 유리가 파손된 경우 파손된 부위를 만지거나 제거하려고 하지 마십시오. 전문 서비스 기술자를 통해 이를 교체하기 전까지 제품 사용을 중단하십시오.



# 제 1 장 제품 개요

이 장에서는 컴퓨터를 숙지하는 데 도움이 되는 기본 정보를 제공합니다.

## 컴퓨터 제어 장치, 커넥터 및 표시등

이 섹션에서는 컴퓨터의 하드웨어 기능에 대해 설명합니다.

### 앞면



<b>1</b> 카메라	<b>2</b> 마이크
<b>3</b> TrackPoint® 포인팅 스틱	<b>4</b> 전원 버튼
<b>5</b> 숫자 키패드	<b>6</b> 지문 판독기(일부 모델에 해당)
<b>7</b> TrackPoint 버튼	<b>8</b> 트랙 패드

#### **1** 카메라

카메라를 사용하여 사진을 찍거나 화상 회의를 할 수 있습니다. 자세한 정보는 "카메라 사용" 25페이지의 내용을 참조하십시오.

#### **2** 마이크

오디오투 처리할 수 있는 프로그램과 함께 마이크를 사용하면 소리와 음성을 캡처할 수 있습니다.

#### **4** 전원 버튼

전원 버튼을 눌러 컴퓨터를 켜거나 컴퓨터를 절전 모드로 전환할 수 있습니다.

컴퓨터를 끄려면 시작 메뉴를 열고, **전원**, **시스템 종료**를 클릭하십시오.

컴퓨터가 응답하지 않는 경우, 전원 버튼을 4초 이상 눌러서 컴퓨터 전원을 끌 수 있습니다. 컴퓨터 전원을 끌 수 없는 경우, "컴퓨터가 응답하지 않는 경우" 58페이지의 내용을 참조하십시오.

전원 버튼 작동 설정을 정의할 수도 있습니다. 예를 들어, 전원 버튼을 누르면 컴퓨터를 종료하거나 절전 모드 또는 최대 절전 모드로 전환되도록 설정할 수도 있습니다. 전원 버튼의 기능을 변경하려면 다음과 같이 하십시오.

1. 제어판으로 이동한 다음, 범주에서 제어판 보기를 큰 아이콘 또는 작은 아이콘으로 변경하십시오.
2. 전원 옵션 → 전원 단추 작동 설정을 클릭하십시오.
3. 화면의 지시사항을 따르십시오.

## 5 숫자 키패드

숫자 키패드를 사용하여 숫자를 빠르게 입력할 수 있습니다.

## 6 지문 판독기(일부 모델에 해당)

지문 인증은 지문을 암호로 사용하여 간편하고 안전한 사용자 액세스를 제공합니다. 자세한 정보는 "지문 판독기 사용" 40페이지의 내용을 참조하십시오.

## ThinkPad® 포인팅 장치

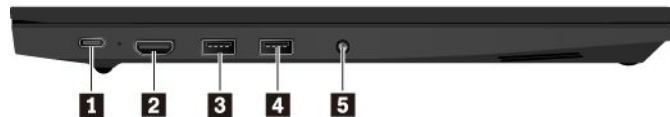
### 3 TrackPoint 포인팅 스틱

### 7 TrackPoint 버튼

### 8 트랙패드

컴퓨터에는 Lenovo 고유의 ThinkPad 포인팅 장치가 장착되어 있습니다. 자세한 정보는 "ThinkPad 포인팅 장치 개요" 16페이지의 내용을 참조하십시오.

## 왼쪽 면



<b>1</b> USB-C™ 커넥터	<b>2</b> HDMI™ 커넥터
<b>3</b> Always On USB 3.1 커넥터 Gen 1	<b>4</b> USB 3.1 커넥터 Gen 1
<b>5</b> 오디오 커넥터	

### 1 USB-C 커넥터

본 컴퓨터의 USB-C 커넥터는 USB Type-C™ 표준을 지원합니다. 해당 USB-C 케이블을 연결하면 커넥터를 사용해서 데이터를 전송하거나 장치를 충전하거나 외부 디스플레이에 본 컴퓨터를 연결할 수 있습니다. 이 컴퓨터에는 컴퓨터에 AC 전원을 제공하고 배터리를 충전하는 데 사용되는 USB-C AC 전원 어댑터가 함께 제공됩니다.

Lenovo는 컴퓨터 기능을 확장하는 데 도움이 되도록 다양한 USB-C 액세서리를 제공합니다. 자세한 정보는 다음을 참고하십시오.

<https://www.lenovo.com/accessories>

참고:

- USB-C to USB-C 케이블을 통해 스마트폰과 데이터를 주고 받는 경우에는 전송이 완료될 때까지 컴퓨터를 최대 절전 모드로 전환하지 마십시오. 데이터 전송이 중단될 수 있습니다.
- 배터리 전원이 10% 미만이면 USB-C 커넥터에 연결된 USB-C 액세서리가 올바르게 작동하지 않을 수 있습니다.

## 2 HDMI 커넥터

HDMI(High-Definition Multimedia Interface) 커넥터는 디지털 오디오 및 비디오 인터페이스입니다. HDMI 커넥터를 사용하면 컴퓨터를 DVD 플레이어 또는 HDTV와 같은 호환되는 디지털 오디오 장치 또는 비디오 모니터에 연결할 수 있습니다.

## 3 Always On USB 3.1 커넥터 Gen 1

다음과 같은 상태인 경우에도 Always On USB 3.1 커넥터 Gen 1을 통해 기본적으로 USB 호환 장치를 충전할 수 있습니다.

- 컴퓨터가 켜져 있거나 절전 모드 상태인 경우
- 컴퓨터가 꺼져 있거나 최대 절전 모드에서 AC 전원에 연결되어 있는 경우

주의: USB 케이블을 이 커넥터에 연결할 때, USB 기호가 위로 향하게 하십시오. 그렇지 않으면 커넥터가 손상될 수 있습니다.

컴퓨터가 꺼져 있거나 최대 절전 모드에서 컴퓨터가 AC 전원에 연결되지 않은 경우 이러한 장치를 충전하려면 다음과 같이 하십시오.

1. Lenovo Vantage 프로그램을 시작하십시오. "Lenovo 프로그램 액세스" 11페이지의 내용을 참조하십시오.
2. 하드웨어 설정 → 전원을 클릭합니다.
3. Always On USB 섹션을 찾아 화면의 지시사항에 따라서 사용자가 원하는 설정을 지정합니다.

## 4 USB 3.1 커넥터 Gen 1

USB 3.1 커넥터 Gen 1은 USB 마우스, USB 저장 장치 드라이브, USB 프린터 또는 디지털 카메라와 같은 USB 호환 장치를 연결할 때 사용합니다.

주의: USB 케이블을 이 커넥터에 연결할 때, USB 기호가 위로 향하게 하십시오. 그렇지 않으면 커넥터가 손상될 수 있습니다.

## 5 오디오 커넥터

3.5mm(0.14인치) 4극 플러그를 갖춘 헤드폰 또는 헤드셋을 오디오 커넥터에 연결하면 컴퓨터에서 사운드를 들을 수 있습니다.

기능 스위치가 달린 헤드셋을 사용하는 경우, 헤드셋을 사용하는 동안 이 스위치를 누르지 마십시오. 스위치를 누르면 헤드셋 마이크를 사용할 수 없고, 컴퓨터의 내장 마이크를 대신 사용하게 됩니다.

참고: 오디오 커넥터는 일반 마이크를 지원하지 않습니다. 자세한 정보는 "오디오 기능 사용" 24페이지의 내용을 참조하십시오.

## 오른쪽 면



<b>1</b> MicroSD 카드 슬롯	<b>2</b> USB 2.0 커넥터
<b>3</b> 이더넷 커넥터	<b>4</b> 보안 잠금 장치 슬롯

### 1 MicroSD 카드 슬롯

데이터 액세스 또는 저장을 위해 microSD 카드 슬롯에 microSD 카드를 삽입할 수 있습니다. 자세한 정보는 "미디어 카드 사용" 25페이지의 내용을 참조하십시오.

### 2 USB 2.0 커넥터

USB 2.0 커넥터는 USB 마우스, USB 저장 장치 드라이브, USB 프린터 또는 디지털 카메라와 같은 USB 호환 장치를 연결할 때 사용합니다.

주의: USB 케이블을 이 커넥터에 연결할 때, USB 기호가 위로 향하게 하십시오. 그렇지 않으면 커넥터가 손상될 수 있습니다.

### 3 이더넷 커넥터

이더넷 커넥터를 사용하여 LAN(Local Area Network)에 컴퓨터를 연결하십시오.



위험

감전의 위험이 있으므로 전화 케이블을 이더넷 커넥터에 연결하지 마십시오. 이더넷 케이블만 이 커넥터에 연결할 수 있습니다.

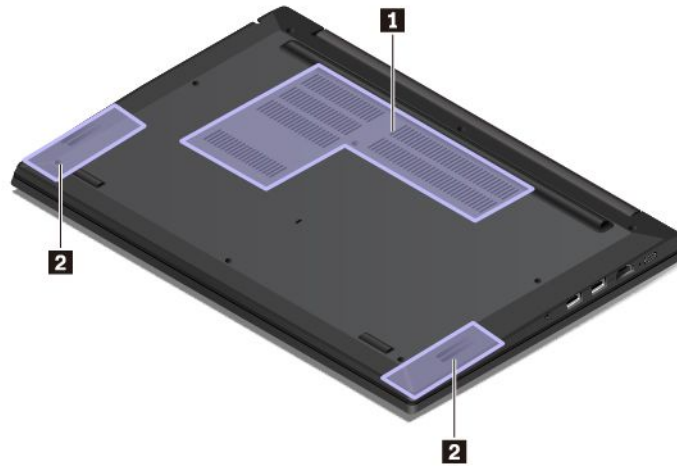
이더넷 커넥터는 네트워크 연결 상태를 표시하는 두 개의 표시등이 있습니다. 녹색 표시등이 켜지면 컴퓨터가 LAN에 연결되어 있고 네트워크와의 세션을 사용할 수 있음을 뜻합니다. 표시등이 노란색으로 깜박이면 데이터를 전송 중인 것입니다.

### 4 보안 잠금 장치 슬롯

컴퓨터의 도난을 방지하려면 컴퓨터의 보안 잠금 장치 슬롯에 맞도록 디자인된 보안 케이블 잠금 장치를 통해 책상, 테이블 또는 다른 고정 장치에 컴퓨터를 잠그십시오.

참고: 잠금 장치와 보안 기능에 대한 평가, 선택 및 사용에 대한 모든 책임은 사용자에게 있습니다. Lenovo는 잠금 장치 및 보안 기능의 기능이나 품질 또는 성능에 대해 언급하거나 평가하지 않으며 제품 보증의 책임을 지지 않습니다. 해당 제품용 케이블 잠금 장치는 Lenovo 사이트(<https://www.lenovoquickpick.com/>)에서 구입할 수 있습니다.

## 밑면



**1** 통풍구

**2** 스피커

### **1** 통풍구

통풍구와 내부 팬은 컴퓨터 내부의 공기를 순환시키고 적절한 냉각 온도를 제공하며 특히 마이크로프로세서의 냉각을 담당합니다.

참고: 적절한 공기 순환을 위해 통풍구 앞에 장애물을 두지 마십시오.

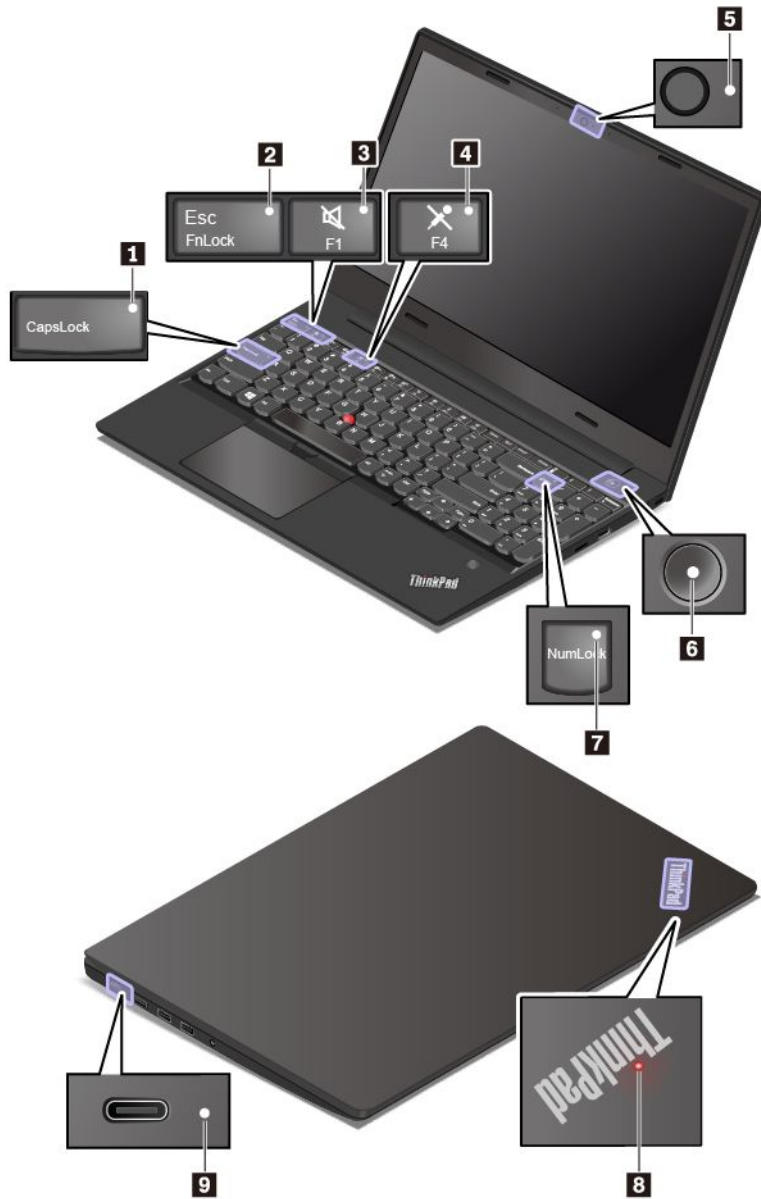
### **2** 스피커

컴퓨터에는 스테레오 스피커 한 쌍이 장착되어 있습니다.

## 상태 표시등

이 절에서는 컴퓨터에 있는 여러 가지 상태 표시등의 위치 확인 및 식별 방법에 대한 정보를 제공합니다.

참고: 모델에 따라 일부 컴퓨터는 그림과 다소 차이가 있을 수 있습니다.



**1 Caps Lock 표시등**

이 표시등이 켜져 있으면 곧바로 문자 키를 눌러 대문자를 입력할 수 있습니다.

**2 Fn Lock 표시등**

이 표시등이 Fn Lock 기능의 상태를 보여줍니다. 자세한 정보는 "특수 키 사용" 14페이지의 내용을 참조하십시오.

**3 스피커 음소거 표시등**

이 표시등이 켜져 있으면 스피커가 음소거된 것입니다.

**4 마이크 음소거 표시등**

이 표시등이 켜져 있으면 마이크가 음소거된 것입니다.

## 5 카메라 상태 표시등

이 표시등이 켜져 있으면 카메라가 사용 중입니다.

## 6 8 시스템 상태 표시등

컴퓨터 외부 덮개에 있는 ThinkPad 로고의 표시등 및 전원 버튼에 있는 표시등은 컴퓨터의 시스템 상태를 보여줍니다.

- 3번 깜박임: 컴퓨터가 최초로 전원에 연결된 것입니다.
- 켜짐: 컴퓨터가 정상 모드로 켜져 있습니다.
- 꺼짐: 컴퓨터가 꺼져 있거나 최대 절전 모드 상태입니다.
- 빠르게 깜박임: 컴퓨터가 절전 모드 또는 최대 절전 모드로 전환 중입니다.
- 느리게 깜박임: 컴퓨터가 절전 모드 상태입니다.

## 7 숫자 잠금 표시등

이 표시등이 켜져 있으면 숫자 키패드를 사용하여 숫자를 입력할 수 있습니다.

## 9 AC 전원 상태 표시등

이 표시등은 컴퓨터의 AC 전원 및 배터리 전력 상태를 보여줍니다.

- 흰색: AC 전원에 연결됨(배터리 전력 90~100%)
- 황갈색: AC 전원에 연결됨(배터리 전원 0~90%)
- 꺼짐: AC 전원에 연결되지 않음

---

## 중요 제품 정보

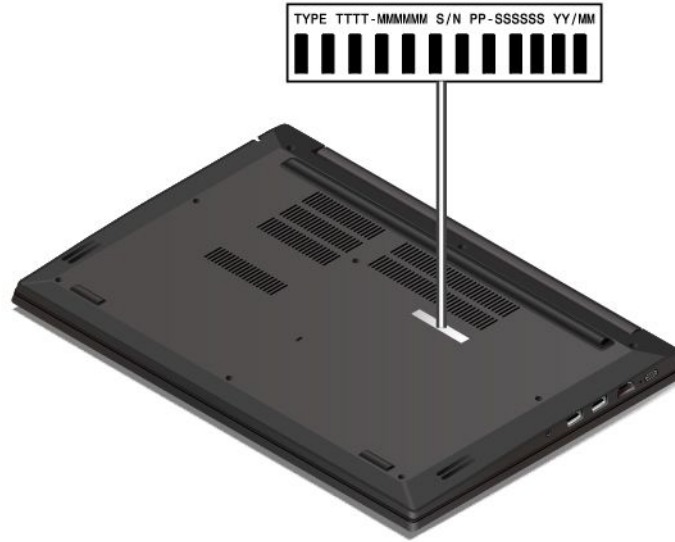
이 섹션에는 다음 항목을 찾는 데 도움이 되는 정보가 있습니다.

- 시스템 유형 및 모델 정보
- FCC ID 및 IC 인증 정보
- Windows 운영 체제 정보

## 시스템 유형 및 모델 레이블

Lenovo에 서비스 문의를 하실 경우, 담당 기술자가 컴퓨터를 식별할 때 유용한 시스템 유형과 모델 정보를 알려주시면 더욱 신속하게 서비스를 제공할 수 있습니다.

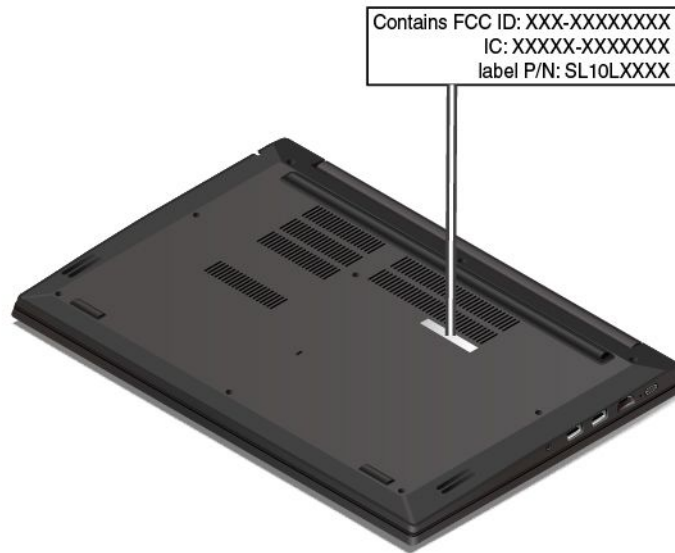
다음 그림은 컴퓨터의 시스템 유형 및 모델 정보가 포함된 레이블의 위치를 보여 줍니다.



## FCC ID 및 IC 인증 번호

FCC 및 IC 인증 정보는 아래 그림과 같이 컴퓨터에 있는 레이블로 식별할 수 있습니다.

참고: 모델에 따라 일부 컴퓨터는 그림과 다소 차이가 있을 수 있습니다.



출하 시 기본 설치된 무선 모듈의 경우 이 라벨로 Lenovo 설치 무선 모듈의 실제 FCC ID 및 IC 인증 번호를 식별합니다.

참고: 출하 시 기본 설치된 무선 모듈을 임의로 제거하거나 교체해서는 안 됩니다. 교체 시 잊지 말고 먼저 Lenovo 서비스에 문의하십시오. Lenovo는 무단 교체로 비롯된 손상에 대해 절대로 책임지지 않습니다.



## Windows 운영 체제 레이블

Windows® 10 Microsoft® 정품 레이블: 다음 요소에 따라 컴퓨터 덮개에 Microsoft 정품 레이블이 붙어 있을 수 있습니다.

- 지리적 위치
- 컴퓨터 제조 날짜
- 기본 설치된 Windows 10 버전

다양한 유형의 Microsoft 정품 레이블 그림은 <https://www.microsoft.com/en-us/howtotell/Hardware.aspx>에서 확인하십시오.

- 중국에서는 Windows 10이 사전 설치된 모든 컴퓨터 모델에 Microsoft 정품 레이블이 필요합니다.
- 다른 국가 및 지역의 경우, Windows 10 Pro 라이선스를 보유한 컴퓨터 모델에만 Microsoft 정품 레이블이 필요합니다.

Microsoft 정품 레이블이 없다고 해서 사전 설치된 Windows 버전이 정품이 아님을 가리키는 것은 아닙니다. 기본 설치된 Windows 제품이 정품인지 구별하는 방법에 대한 자세한 내용은 다음 위치에서 Microsoft에서 제공하는 정보를 참고하십시오.

<https://www.microsoft.com/en-us/howtotell/default.aspx>

컴퓨터에 사용이 허가된 제품 ID 또는 Windows 버전을 나타내는 육안으로 확인 가능한 외부 표시가 없습니다. 대신에 제품 ID는 컴퓨터 펌웨어에 기록되어 있습니다. Windows 10 제품을 설치할 때마다 설치 프로그램이 컴퓨터 펌웨어에서 제품 ID의 유효성과 일치 여부를 확인하여 제품을 활성화합니다.

일부의 경우, Windows 10 Pro 라이선스 다운그레이드 권한의 약관에 따라 이전 Windows 버전이 사전 설치되어 있을 수도 있습니다.

---

## 컴퓨터 기능

다음에 설명하는 컴퓨터 기능은 다양한 모델에 적용됩니다. 일부 컴퓨터 기능은 특정 모델에서만 사용할 수도 있습니다.

### 마이크로프로세서

컴퓨터의 마이크로프로세서 정보를 보려면 시작 버튼을 마우스 오른쪽 버튼으로 클릭하고 시스템을 클릭하십시오.

### 메모리

- DDR4(Double Data Rate 4) SODIMM(Small Outline Dual In-line Memory Module), 최대 32GB

### 저장 장치

- 2.5인치 폼 팩터, 높이 7mm(0.28인치)의 하드 디스크 드라이브
- M.2 솔리드 스테이트 드라이브(일부 모델에서 사용 가능)

### 화면

- 밝기 조절 장치
- TFT(Thin Film Transistor) 기술을 사용한 컬러 디스플레이
- IPS(In-Plane Switching) 또는 TN(Twisted Nematic) 기술을 이용한 컬러 디스플레이
- 디스플레이 크기: 396.2mm(15.6인치)
- 디스플레이 해상도: 1,920 x 1,080 픽셀 또는 1,366 x 768 픽셀

- AMD® 하이브리드 그래픽 또는 독립형 그래픽

### **키보드**

- 6줄 키보드(일반 또는 백라이트)
- 기능 키
- 숫자 키패드
- ThinkPad 포인팅 장치(TrackPoint 포인팅 장치 및 터치 패드 포함)

### **커넥터 및 슬롯**

- USB-C 커넥터
- 오디오 커넥터
- 이더넷 커넥터
- Always On USB 3.1 커넥터 Gen 1
- USB 3.1 커넥터 Gen 1
- USB 2.0 커넥터
- HDMI 커넥터
- MicroSD 카드 슬롯

### **보안 기능**

- 지문 판독기(일부 모델에 해당)
- 암호
- 보안 잠금 장치 슬롯
- TPM(Trusted Platform Module)(일부 모델에서 사용 가능)

### **무선 기능**

- Bluetooth
- 무선 LAN

### **기타**

- 카메라
- 마이크

---

## **컴퓨터 사양**

### **크기**

- 너비: 369mm(14.5인치)
- 깊이: 252.5mm(9.94인치)
- 두께:
  - 20.7mm(0.81인치) ~ 24.9mm(0.98인치)

### **최대 발열량(모델에 따라 다름)**

- 45W(154Btu/hr)
- 65W(222Btu/hr)

## 전원 소스(AC 전원 어댑터)

- 교류 전원 입력(50 ~ 60Hz)
- AC 전원 어댑터의 입력 범위: 100 ~ 240V AC, 50 ~ 60Hz

---

## 운영 환경

### 최대 고도(가압 없음)

- 3,048m(10,000피트)

### 온도

- 2,438m(8,000피트)까지의 고도
  - 작동: 5°C ~ 35°C(41°F ~ 95°F)
  - 저장소: 5°C ~ 43°C(41°F ~ 109°F)
- 2,438m(8,000피트) 이상의 고도
  - 압력이 없는 조건에서 작동 시 최대 온도: 31.3°C(88°F)

참고: 배터리를 충전할 때 배터리의 온도는 10°C(50°F) 이상이어야 합니다.

### 상대 습도

- 작동: 8% ~ 95%(습구 온도 23°C(73°F))
- 보관: 5% ~ 95%(습구 온도 27°C(81°F))

가능하면 통풍이 잘 되며 직사광선이 들어오지 않는 건조한 곳에 컴퓨터를 두십시오.

### 주의:

- 선풍기, 라디오, 에어컨 및 전자렌지 등의 전기 제품은 컴퓨터로부터 먼 곳에 두십시오. 해당 제품은 강력한 자기장을 생성하여 모니터와 내부 저장 드라이브의 데이터를 손상시킬 수 있습니다.
- 컴퓨터 또는 기타 연결 장치의 위나 옆에 음료수를 두지 마십시오. 컴퓨터 또는 연결 장치에 음료수를 엿지르면 단락이나 기타 손상이 발생할 수 있습니다.
- 키보드 위에서 음식물을 먹거나 담배를 피우지 마십시오. 키보드에 음식물이 떨어지거나 연기가 들어가면 손상을 줄 수 있습니다.

---

## Lenovo 프로그램

본 컴퓨터에는 쉽고 안전하게 작업할 수 있도록 Lenovo 프로그램이 기본 설치되어 있습니다.

### Lenovo 프로그램 액세스

컴퓨터에 있는 Lenovo 프로그램에 액세스하려면 다음과 같이 하십시오.

1. 시작 메뉴를 열고 프로그램 이름으로 프로그램의 위치를 찾습니다.
2. 프로그램 목록에서 해당 프로그램을 찾을 수 없으면 검색 상자를 이용해서 프로그램을 검색합니다.

### Lenovo 프로그램 소개

이 절에서는 Lenovo 프로그램에 대해 간단히 소개합니다. 컴퓨터 모델에 따라 일부 프로그램은 사용 불가능한 경우가 있습니다.

사용 가능한 프로그램은 사전 통지 없이 변경될 수 있습니다. Lenovo에서 제공하는 프로그램 및 기타 컴퓨터 관련 문제의 원인 및 해결 방법에 대한 정보를 확인하려면 다음 웹 사이트를 참고하십시오.

<https://support.lenovo.com>

---

Hotkey Features Integration	이 소프트웨어를 사용하면 컴퓨터에서 F1-F12 특수 키 및 버튼을 사용할 수 있습니다. 예를 들어, 마이크 음소거 키 또는 버튼을 누르면 마이크 상태가 음소거와 음소거 해제 간에 전환됩니다. 음소거 상태가 변경될 때마다 음소거 표시등이 화면에 표시됩니다.
Lenovo Vantage	<p>컴퓨터의 주요한 모든 기능은 액세스하고 이해하기 편해야 합니다. Lenovo Vantage가 바로 그렇습니다.</p> <p>Lenovo Vantage로 다음과 같이 할 수 있습니다.</p> <ul style="list-style-type: none"><li>• 업데이트를 관리하고 최신 드라이버를 얻고 컴퓨터에 있는 소프트웨어를 최신 상태로 유지합니다.</li><li>• 악의적인 Wi-Fi 네트워크로부터 스스로 보호합니다.</li><li>• 컴퓨터 성능을 최적화하고 컴퓨터의 상태를 모니터링합니다.</li><li>• 컴퓨터에서 사용 설명서에 액세스하고 보증 상태를 확인하고 사용자 지정 보조프로그램을 봅니다.</li><li>• 사용 방법 관련 기사를 읽어보고, Lenovo 포럼을 살펴보고, 믿을만한 출처의 기술 뉴스, 기사 및 블로그의 최신 내용을 접할 수 있습니다.</li><li>• 하드웨어 설정을 구성하십시오.</li><li>• Lenovo ID를 만들고 관리할 수 있습니다.</li></ul> <p>이 앱은 Lenovo 컴퓨터 활용 방법에 대해 자세히 알려주는 Lenovo만의 특별한 콘텐츠로 가득 차 있습니다.</p>

---

---

## 제 2 장 컴퓨터 사용

다음은 컴퓨터에서 제공하는 다양한 기능을 사용하는 데 도움이 되는 방법을 제공합니다.

---

### 컴퓨터 등록

컴퓨터를 등록하면 데이터베이스에 고객 정보가 입력되어, 제품이 리콜되는 경우나 제품에서 심각한 문제가 발견되는 경우 Lenovo로부터 연락을 받을 수 있습니다. 또한 일부 지역에서는 등록된 사용자에게 우대 서비스를 제공합니다.

컴퓨터를 Lenovo에 등록하면 다음과 같은 혜택도 받을 수 있습니다.

- Lenovo에 도움을 요청할 때 보다 신속하게 서비스를 받음
- 무료 소프트웨어 및 특별 프로모션 기회 자동 알림

Lenovo에 컴퓨터를 등록하려면 <https://support.lenovo.com/productregistration>으로 이동하여 화면의 지시사항을 따르십시오.

---

### 자주 발생하는 문제

다음은 ThinkPad 노트북 컴퓨터 사용을 최적화하는 데 도움이 되는 몇 가지 팁입니다.


#### 다른 언어로 작성된 사용 설명서를 구할 수 있습니까?

다른 언어로 작성된 사용 설명서를 다운로드하려면 <https://support.lenovo.com>으로 이동하십시오. 그런 다음 화면의 지시사항을 따르십시오.

#### 제어판에는 어떻게 액세스합니까?

시작 버튼을 클릭하여 시작 메뉴를 연 다음 Windows 시스템 → 제어판을 클릭하십시오.

#### 컴퓨터 전원은 어떻게 끄니까?

시작 메뉴를 열고  전원을 클릭한 다음 시스템 종료를 클릭하십시오.

#### 내 저장 장치 드라이브에 파티션을 만드는 방법

Windows 운영 체제에서 컴퓨터의 저장장치 드라이브에 파티션을 만들려면 <https://support.lenovo.com/solutions/ht503851>을 참조하십시오.

#### 이동 중에 배터리 전력을 더욱 효율적으로 사용하려면 어떻게 해야 합니까?

- 전력을 절약하거나 프로그램을 종료하거나 파일을 저장하지 않고 작동을 대기시키려면 "절전 모드" 22페이지의 내용을 참조하십시오.
- 성능 및 전력 소비 간에 최적의 밸런스를 유지하려면 적절한 전원 계획을 만든 후 적용하십시오. "배터리 전원 관리" 21페이지의 내용을 참조하십시오.

#### 내부 저장 드라이브에 저장된 데이터를 안전하게 삭제하려면 어떻게 해야 하나요?

- 컴퓨터 도난 및 무단 사용 방지 방법은 제 5 장 "보안" 37페이지의 내용을 참조하십시오.
- 내부 저장 드라이브의 데이터를 폐기하기 전에 "저장 드라이브에서 데이터 삭제" 41페이지를 반드시 읽어 보십시오.

#### 외부 디스플레이를 연결하려면 어떻게 해야 하나요?

- "외부 디스플레이 사용" 26페이지의 내용을 참고하십시오.

- 바탕 화면 확장 기능을 사용하면 컴퓨터 디스플레이와 외부 디스플레이 양쪽에서 화면을 출력할 수 있습니다.

**장치를 연결 또는 교체해야 하는 경우에는 어떻게 해야 하나요?**

제 9 장 "장치 교체" 75페이지 섹션에서 해당 항목을 참조하십시오.

**컴퓨터 사용 기간이 어느 정도 흘러서 속도가 느려졌습니다. 어떻게 해야 하나요?**

- "문제 예방을 위한 도움말" 57페이지에 따라 진행하십시오.
- 기본 설치 진단 소프트웨어를 사용하여 문제를 직접 진단하십시오. "컴퓨터 검사" 57페이지의 내용을 참조하십시오.
- 제 8 장 "복구 정보" 73페이지 섹션에서 복구 방안을 확인하십시오.

**필요할 때 이 전자 사용 설명서에 액세스할 수 없는 경우에 사용할 수 있도록 다음 항목을 인쇄한 후 컴퓨터와 함께 보관하십시오.**

- "Windows 10 운영 체제 설치" 43페이지
- "컴퓨터가 응답하지 않는 경우" 58페이지
- "전원 문제" 69페이지

## Windows 운영 체제에 관한 도움말 보기

Windows 도움말 정보 시스템은 컴퓨터를 최대한 활용할 수 있도록 Windows 운영 체제 사용법에 대한 자세한 정보를 제공합니다. Windows 도움말 정보 시스템에 액세스하려면 시작 버튼을 클릭하여 시작 메뉴를 열고 도움말 표시를 클릭하십시오. Cortana® 개인 비서를 사용하여 도움말, 앱, 파일, 설정 등을 검색할 수도 있습니다.

## 특수 키 사용

컴퓨터에는 더욱 쉽고 효과적으로 작업할 수 있도록 몇 가지 특별한 키 및 버튼이 있습니다.



**1 숫자 키패드**

숫자 키패드를 사용하면 숫자를 빠르게 입력할 수 있습니다.

















**2 Windows 로고 키**

Windows 로고 키를 눌러 시작 메뉴를 엽니다. Windows 로고 키와 다른 키를 조합하여 사용하는 방법은 Windows 운영 체제의 도움말 정보 시스템을 참고하십시오.

**3 4 Fn 키 및 기능 키**

Fn 키와 기능 키를 구성하려면 다음과 같이 하십시오.

1. 제어판으로 이동한 다음, 범주에서 제어판 보기를 큰 아이콘 또는 작은 아이콘으로 변경하십시오.
2. Lenovo - 키보드 관리자를 클릭하면 키보드 관리자 창이 표시됩니다.
3. 선호하는 옵션을 선택합니다.







-  +  각 키에 아이콘으로 인쇄되어 있는 표준 F1~F12 기능 및 특수 기능 간에 키 기능을 전환합니다. Fn Lock 기능을 사용 불가능으로 설정한 경우 기본 기능을 사용할 수 있습니다. 키보드 속성 창에서 기본 기능을 변경할 수 있습니다.
-  스피커를 음소거하거나 음소거 해제합니다.  
음소거로 설정한 후 컴퓨터를 끈 경우, 컴퓨터를 켜도 음소거 설정은 그대로 적용됩니다. 소리가 나오도록 하려면  또는  를 누르십시오.
-  스피커의 볼륨을 낮춥니다.
-  스피커의 볼륨을 높입니다.
-  마이크를 음소거하거나 음소거 해제합니다.
-  컴퓨터 디스플레이를 어둡게 합니다.
-  컴퓨터 디스플레이를 밝게 합니다.
-  외부 디스플레이를 관리합니다.
-  기본 제공 무선 기능을 사용하거나 사용하지 않습니다.
-  설정 창을 엽니다.
-  기본 제공 Bluetooth 기능을 사용하거나 사용하지 않습니다.
-  키보드 설정 페이지를 여십시오.
-  사용자가 정의한 기능을 불러옵니다.

다음과 같이 F12 키의 액션을 정의하거나 변경합니다.

1. Lenovo Vantage를 여십시오. "Lenovo 프로그램 액세스" 11페이지의 내용을 참조하십시오.
2. 하드웨어 설정을 클릭한 다음 입력을 클릭하십시오.
3. 키보드: 사용자 정의 키 섹션을 찾아 화면 지침에 따라 설정을 완료합니다.

이 설정 페이지에서 Shift+F12, Alt+F12, Ctrl+F12 등과 같이 F12와 다른 키를 혼합해 다양한 기능을 정의할 수도 있습니다.

## 키 조합

-  +  : 계산기를 엽니다.
-  +  : 컴퓨터를 절전 모드로 전환합니다.
-  +  : 캡처 도구 프로그램을 엽니다.
- Fn+스페이스바: 컴퓨터에서 키보드 백라이트를 지원할 경우 Fn+스페이스바를 눌러 다른 키보드 백라이트 상태 사이를 전환할 수 있습니다.
- Fn+B: 이렇게 키를 혼합하면 일반적인 외부 키보드의 Break 키와 동일한 기능을 사용할 수 있습니다.
- Fn+K: 이렇게 키를 혼합하면 일반적인 외부 키보드의 ScrLK 또는 Scroll Lock 키와 동일한 기능을 사용할 수 있습니다.

- Fn+P: 이렇게 키를 혼합하면 일반적인 외부 키보드의 Pause 키와 동일한 기능을 사용할 수 있습니다.
- Fn+S: 이렇게 키를 혼합하면 일반적인 외부 키보드의 SysRq 키와 동일한 기능을 사용할 수 있습니다.
- Fn+4: 컴퓨터를 절전 모드로 전환하려면 Fn+4를 누르십시오. 컴퓨터의 절전 모드를 해제하려면 Fn 키 또는 전원 단추를 누릅니다.
- Fn+왼쪽 방향키: 이렇게 키를 혼합하면 일반적인 외부 키보드의 Home 키와 동일한 기능을 사용할 수 있습니다.
- Fn+오른쪽 방향키: 이렇게 키를 혼합하면 일반적인 외부 키보드의 End 키와 동일한 기능을 사용할 수 있습니다.

## ThinkPad 포인팅 장치 사용

이 섹션에서는 ThinkPad 포인팅 장치 사용에 관한 정보를 제공합니다.

### ThinkPad 포인팅 장치 개요

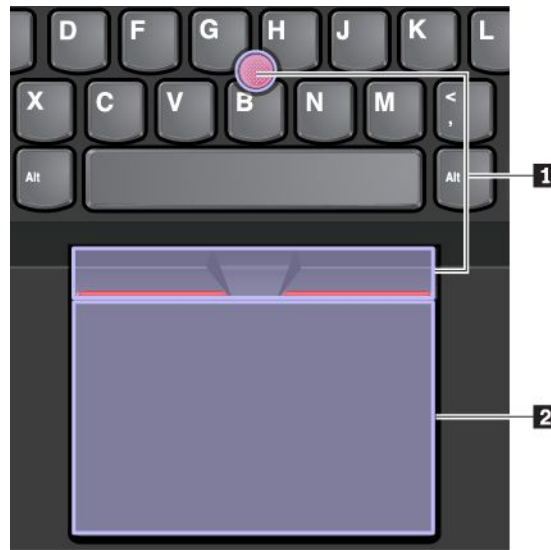
ThinkPad 포인팅 장치를 사용하면 포인팅, 클릭, 스크롤 등 기존 마우스의 모든 기능을 수행할 수 있습니다. ThinkPad 포인팅 장치를 사용하면 회전 및 확대/축소와 같은 다양한 터치 제스처도 수행할 수 있습니다.

ThinkPad 포인팅 장치는 다음 장치로 구성됩니다.

#### 1 TrackPoint 포인팅 장치

#### 2 트랙 패드

참고: 모델에 따라 본 TrackPoint 포인팅 장치 및 트랙 패드의 모양이 이 섹션의 그림과 다를 수도 있습니다.



기본적으로 터치 제스처를 사용하도록 설정되어 있으면 TrackPoint 포인팅 장치 및 트랙 패드를 둘 다 사용할 수 있습니다. 설정을 변경하려면 "ThinkPad 포인팅 장치 사용자 정의" 19페이지의 내용을 참고하십시오.

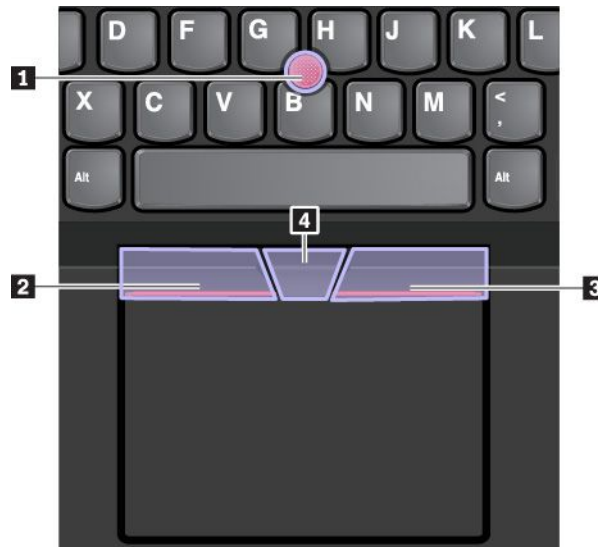
### TrackPoint 포인팅 장치 사용

TrackPoint 포인팅 장치를 사용하면 포인팅, 클릭 및 스크롤과 같이 기존 마우스의 모든 기능을 수행할 수 있습니다.



TrackPoint 포인팅 장치는 다음과 같은 구성 요소로 구성됩니다.

- 1 포인팅 스틱
- 2 왼쪽 클릭 버튼(기본 클릭 버튼)
- 3 오른쪽 클릭 버튼(보조 클릭 버튼)
- 4 스크롤 바



TrackPoint 포인팅 장치를 사용하려면 다음 지시사항을 참고하십시오.

참고: 손의 위치를 타이핑 자세로 놓고 검지 또는 중지를 사용하여 포인팅 스틱의 미끄럼 방지 캡에 힘을 줍니다. 엄지는 왼쪽 클릭 버튼 또는 오른쪽 클릭 버튼을 누를 때 사용합니다.

#### • 포인팅

포인팅 스틱 **1**을 사용하여 화면에서 포인터를 이동합니다. 포인팅 스틱을 사용하려면 포인팅 스틱 미끄럼 방지 캡에 힘을 주어 키보드와 평행 방향으로 미십시오. 그에 따라 포인터가 움직이지만 포인팅 스틱 자체는 움직이지 않습니다. 포인팅 스틱을 미는 힘의 정도에 따라 포인터의 이동 속도가 달라집니다.

#### • 왼쪽 클릭

왼쪽 클릭 버튼 **2**를 눌러 항목을 선택하거나 엽니다.

#### • 오른쪽 클릭

단축키 메뉴를 표시하려면 오른쪽 클릭 버튼 **3**을 누릅니다.

#### • 스크롤

포인팅 스틱에 힘을 주어 세로 또는 가로 방향으로 움직이는 동안 점으로 된 스크롤 바 **4**를 길게 누르십시오. 그러면 문서, 웹 사이트 또는 앱을 스크롤할 수 있습니다.

## 트랙 패드 사용

트랙 패드 표면 전체에서 손가락의 터치와 움직임이 감지됩니다. 트랙 패드를 사용하여 기존 마우스의 모든 포인팅, 클릭 및 스크롤 기능을 수행할 수 있습니다.

트랙 패드는 두 개의 영역으로 나눌 수 있습니다.

- 1 왼쪽 클릭 영역(기본 클릭 영역)

## 2 오른쪽 클릭 영역(보조 클릭 영역)



트랙패드를 사용하려면 다음 지시사항을 참고하십시오.

- 포인팅

트랙패드 표면을 한 손가락으로 밀면 그에 따라 포인터가 움직입니다.

- 왼쪽 클릭

항목을 선택하거나 열려면 왼쪽 클릭 영역 **1**을 누르십시오.

왼쪽 클릭 동작을 수행하려면 트랙 패드 표면을 손가락으로 두드리기만 해도 됩니다.

- 오른쪽 클릭

단축키 메뉴를 표시하려면 오른쪽 클릭 영역 **2**를 누르십시오.

트랙 패드 표면에서 아무 곳이나 두 손가락으로 두드리려도 오른쪽 클릭 동작을 할 수 있습니다.

- 스크롤

두 손가락을 트랙 패드에 놓고 세로 또는 가로 방향으로 움직입니다. 그러면 문서, 웹 사이트 또는 앱을 스크롤할 수 있습니다. 두 손가락이 서로 약간 떨어져 있어야 합니다.

트랙 패드를 사용하면 다양한 터치 제스처를 수행할 수도 있습니다. 터치 제스처 사용에 대한 자세한 사항은 "트랙 패드 제스처 사용" 18페이지의 내용을 참고하십시오.

트랙 패드 표면에 기름이 묻어 있는 경우 먼저 컴퓨터를 끄십시오. 그런 다음 부드럽고 보풀이 없는 천에 미온수 또는 컴퓨터 세정제를 적셔 트랙 패드 표면을 부드럽게 닦으십시오.

## 트랙 패드 제스처 사용

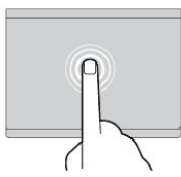
트랙 패드 표면 전체에서 손가락의 터치와 움직임이 감지됩니다. 트랙 패드를 사용하여 기존 마우스에서 하던 포인팅 및 클릭 동작을 수행할 수 있습니다. 트랙 패드를 사용하여 다양한 터치 제스처를 수행할 수도 있습니다.

다음 섹션에서는 누르기, 드래그하기 및 스크롤하기와 같이 자주 사용하는 일부 터치 제스처에 대해 설명합니다. 자세한 제스처는 ThinkPad 포인팅 장치의 도움말 정보 시스템을 참고하십시오.

### 참고:

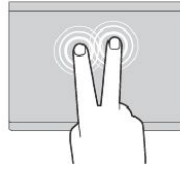
- 손가락을 두 개 이상 사용할 경우에는 손가락 위치가 서로 약간 떨어져 있어야 합니다.
- TrackPoint 포인팅 장치로 마지막 동작을 한 경우에는 일부 제스처를 사용할 수 없습니다.
- 일부 제스처는 특정 앱을 사용할 때만 인식이 가능합니다.

- 모델에 따라 일부 컴퓨터의 트랙 패드는 이 절의 그림과 차이가 있을 수 있습니다.



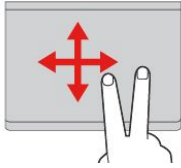
#### 누르기

항목을 선택하거나 열려면 한 손가락으로 트랙패드의 아무 곳이나 누릅니다.



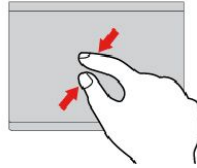
#### 두 손가락으로 누르기

단축키 메뉴를 표시하려면 두 손가락으로 트랙패드의 아무 곳이나 누릅니다.



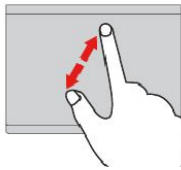
#### 두 손가락으로 스크롤

두 손가락을 트랙 패드에 놓고 세로 또는 가로 방향으로 움직입니다. 그러면 문서, 웹 사이트 또는 앱을 스크롤할 수 있습니다.



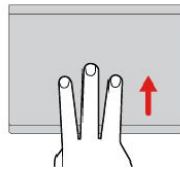
#### 두 손가락으로 축소

축소하려면 두 손가락을 트랙 패드 위에 올려 놓고 두 손가락 사이를 좁힙니다.



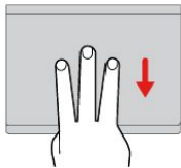
#### 두 손가락으로 확대

확대하려면 두 손가락을 트랙 패드 위에 올려 놓은 다음 두 손가락 사이를 넓게 벌립니다.



#### 세 손가락 위로 살짝 밀기

트랙패드 위에 세 손가락을 올려 놓은 후 위로 밀어서 작업 보기를 열면 열려 있는 모든 창을 확인할 수 있습니다.



#### 세 손가락 아래로 살짝 밀기

세 손가락을 트랙패드 위에 올려 놓은 후 아래로 밀면 바탕 화면을 표시할 수 있습니다.

## ThinkPad 포인팅 장치 사용자 정의

ThinkPad 포인팅 장치를 더 편리하고 효율적으로 사용하도록 사용자 정의할 수 있습니다. 예를 들어, TrackPoint 포인팅 장치, 트랙 패드 또는 둘 다 사용하도록 선택할 수 있습니다. 터치 제스처를 사용 가능 또는 사용 불가능으로 설정할 수도 있습니다.

ThinkPad 포인팅 장치를 사용자 정의하려면 다음을 수행하십시오.

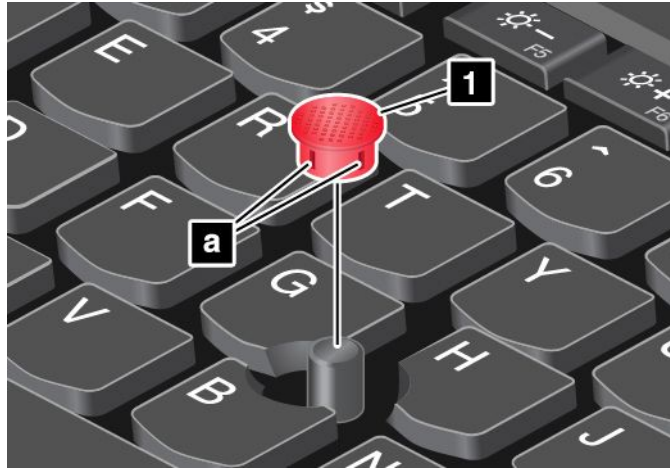
1. 제어판으로 이동하십시오.
2. 큰 아이콘 또는 작은 아이콘으로 제어판을 표시하십시오. 마우스를 클릭하십시오. 마우스 속성 창이 나타납니다.
3. 마우스 속성 창에서 화면의 지시사항에 따라 사용자 정의를 완료하십시오.

## 포인팅 스틱의 캡 교체

포인팅 스틱의 캡 **1**은 탈부착이 가능합니다. 일정 기간 동안 캡을 사용하면 새 캡으로 교체를 고려할 수 있습니다.

참고:

- 다음 그림에서 보이는 것과 같은 홈 **a**이 있는 캡을 사용하는지 확인합니다.
- 모델에 따라 본 키보드의 모양이 이 섹션의 그림과 다를 수도 있습니다.



---

## 전원 관리

이 섹션에서는 AC 전원 및 배터리 전원을 사용해 성능과 전원 관리 간에 최적의 밸런스를 유지하는 방법을 설명합니다.

### AC 전원 어댑터 사용

컴퓨터의 전원은 배터리 또는 AC 전원을 사용합니다. AC 전원을 사용하는 동안에는 자동으로 배터리가 충전됩니다.

본 컴퓨터는 USB-C 유형 AC 전원 어댑터 및 전원 코드와 함께 제공됩니다.

- AC 전원 어댑터: 노트북 컴퓨터에 사용할 수 있도록 AC 전원을 변환합니다.
- 전원 코드: AC 콘센트와 AC 전원 어댑터를 연결합니다.

### AC 전원 어댑터 연결

컴퓨터를 AC 전원에 연결하려면 다음 단계를 순서대로 수행해야 합니다.

주의: 부적합한 전원 코드를 사용하면 컴퓨터가 심각한 손상을 입을 수 있습니다.

1. 전원 코드를 AC 전원 어댑터에 연결하십시오.
2. 컴퓨터의 USB-C 커넥터 중 하나에 AC 전원 어댑터를 연결하십시오.
3. 전기 콘센트에 전원 코드를 연결하십시오.

### AC 전원 어댑터 사용에 대한 팁

- AC 전원 어댑터를 사용하지 않을 때에는 전원 콘센트로부터 분리하십시오.
- AC 전원 어댑터 변압기 팩이 변압기에 연결되어 있을 때에는 전원 코드를 세게 잡아 두지 마십시오.

## 배터리 사용

전기 콘센트 없이 컴퓨터를 사용하면 컴퓨터는 배터리 전력으로 작동합니다. 컴퓨터의 각 부품에서 소모하는 전력은 서로 다릅니다. 전력 소모량이 많은 부품을 자주 사용하는 작업을 하면 배터리 전원이 훨씬 빨리 소모됩니다.

ThinkPad 배터리를 사용하면 전원 공급 없이 오랜 시간 컴퓨터를 사용할 수 있습니다. 이동성은 어디에서든 작업할 수 있는 혁신적인 비즈니스 환경을 제공합니다. ThinkPad 배터리를 사용하면 전기 콘센트에 연결하지 않고도 오랫동안 컴퓨터를 사용할 수 있습니다.

## 배터리 상태 점검

포인터를 Windows 알림 영역의 배터리 상태 아이콘으로 옮겨 배터리 상태를 확인합니다. 배터리 상태 아이콘은 배터리의 남은 전력을 백분율로 표시하며 충전하지 않은 상태에서 얼마 동안 컴퓨터를 사용할 수 있는지 알려줍니다.

배터리 전력 소모율은 충전된 배터리를 가지고 컴퓨터를 얼마나 오래 사용할 수 있는가를 나타냅니다. 사용자마다 컴퓨터 사용 습관이 다르고 컴퓨터에 대한 요구도 다르기 때문에 얼마나 오랫동안 배터리를 사용할 수 있는지 예측하기는 어렵습니다. 배터리 사용 시간에 영향을 미치는 두 가지 중요한 요소는 다음과 같습니다.

- 작업을 시작할 때 남아 있는 배터리 용량
- 사용자가 컴퓨터를 사용하는 방식, 예:
  - 저장 드라이브에 액세스하는 빈도
  - 컴퓨터 디스플레이 밝기
  - 무선 기능 사용 빈도

## 배터리 충전

남아 있는 전원량이 부족한 경우 배터리를 충전하거나 완전히 충전된 착탈식 배터리로 교체하십시오.

AC 콘센트가 근처에 있는 경우 AC 전원에 컴퓨터를 연결하십시오. 배터리 충전은 약 4-8시간 정도 소요됩니다. 배터리 크기, 물리적 환경 및 컴퓨터 사용 여부에 따라 실제 충전 시간이 달라질 수 있습니다. 언제라도 Windows 알림 영역에서 배터리 상태 아이콘을 통해 배터리 충전 상태를 확인할 수 있습니다.

참고: 배터리의 수명을 최대화하기 위해 95% 이상 전력이 남아 있는 상태에서는 충전이 시작되지 않습니다.

## 배터리를 충전할 때 다음을 고려하십시오.

- 배터리 충전은 온도의 영향을 받습니다. 배터리를 충전하기 위해 권장되는 온도 범위는 10°C(50°F) ~ 35°C(95°F)입니다.

참고: 배터리 온도를 확인하려면 다음과 같이 하십시오.

1. Lenovo Vantage를 여십시오.
  2. 하드웨어 설정 → 전원을 클릭합니다.
  3. 전원 상태 섹션을 찾은 다음 상세 정보 표시를 클릭하면 배터리 온도를 볼 수 있습니다.
- 다음과 같은 경우에는 배터리를 충전하십시오.
    - 새 배터리가 장착된 경우
    - 잔여 전원 비율이 낮은 경우
    - 오랫동안 배터리를 사용하지 않은 경우

## 최대 배터리 사용 시간

배터리 수명을 연장하려면 다음과 같이 하십시오.

- 충전된 배터리가 소모될 때까지 배터리를 사용하십시오.
- 배터리를 완전히 충전시킨 후 사용하십시오. Windows 알림 영역에 있는 배터리 상태 아이콘을 보면 배터리가 완전히 충전되었는지 여부를 알 수 있습니다.
- 절전 모드와 같은 전원 관리 기능을 항상 사용하십시오.

## 배터리 전원 관리

컴퓨터의 성능과 전원 절약 사이에서 최상의 밸런스를 확보하려면 전원 계획 설정을 조절하십시오. 전원 계획 설정을 조절하려면 다음을 수행하십시오.

1. 제어판으로 이동한 다음, 범주에서 제어판 보기를 큰 아이콘 또는 작은 아이콘으로 변경하십시오.

2. 전원 옵션을 클릭하십시오.
3. 화면의 지시사항을 따르십시오.


자세한 정보는 Windows 도움말 정보 시스템을 참고하십시오.

## 절전 모드

전력 보존을 위해 활용할 수 있는 절전 모드는 다음과 같습니다. 이 섹션에서는 각 모드에 대해 설명하고 배터리 전원을 효율적으로 사용할 수 있는 팁을 제공합니다.

### • 절전 모드

절전 모드에서는 작업이 메모리에 저장되면, 저장 드라이브 및 컴퓨터 디스플레이가 꺼집니다. 컴퓨터의 절전 모드가 해제되면 작업이 몇 초 내에 복원됩니다.

컴퓨터를 절전 모드로 전환하려면 시작 메뉴를 열고  전원을 클릭한 다음, 절전을 클릭하십시오.

### • 최대 절전 모드

이 모드를 사용하면 실행 중인 프로그램을 종료하거나 파일을 저장하지 않고도 컴퓨터의 전원을 끌 수 있습니다. 컴퓨터가 최대 절전 모드로 전환하면 사용 중인 프로그램, 폴더 및 파일이 모두 저장 드라이브에 저장된 후에 컴퓨터의 전원이 꺼집니다.

컴퓨터를 최대 절전 모드로 전환하려면 전원 버튼을 먼저 정의한 다음, 전원 버튼을 눌러서 컴퓨터를 최대 절전 모드로 전환하십시오.

절전 모드 해제 기능을 사용 불가능으로 설정한 상태에서 컴퓨터가 최대 절전 모드로 진입한 경우 컴퓨터는 더 이상 전력을 소비하지 않게 됩니다. 절전 모드 해제 기능은 기본적으로 사용 불가능으로 설정되어 있습니다. 절전 모드 해제 기능을 사용 설정한 상태에서 컴퓨터가 최대 절전 모드로 진입한 경우 컴퓨터는 약간의 전력을 소비하게 됩니다.

절전 모드 해제 기능을 설정하려면 다음과 같이 하십시오.

1. 제어판을 열고 범주별로 제어판을 표시한 후 시스템 및 보안을 클릭하십시오.
2. 관리 도구를 클릭하십시오.
3. 작업 스케줄러를 더블 클릭하십시오. 관리자 암호 또는 확인을 묻는 창이 표시되면 암호를 입력하거나 확인하십시오.
4. 왼쪽 창에서 절전 모드 해제 기능을 사용하도록 설정할 작업 폴더를 선택하십시오. 예약된 작업이 표시됩니다.
5. 예약된 작업을 클릭한 후 조건 탭을 클릭하십시오.
6. 전원에서 이 작업을 실행하기 위해 절전 모드 종료를 선택하십시오.

### • 무선 끄기

Bluetooth 또는 무선 LAN 등의 무선 기능을 사용하지 않는 경우 꺼두면 전력 유지에 도움이 됩니다.

---

## 이더넷 케이블 연결

이더넷 케이블을 사용하면 컴퓨터의 이더넷 커넥터를 통해 로컬 네트워크에 컴퓨터를 연결할 수 있습니다.

이더넷 커넥터는 두 개의 네트워크 상태 표시등이 있습니다. 녹색 표시등이 켜져 있으면 컴퓨터가 LAN에 연결된 것입니다. 노란색 표시등이 깜박이면 데이터를 전송 중인 것입니다.

참고: 지원되는 도킹 스테이션 또는 지원되는 도크에 컴퓨터를 연결한 경우 컴퓨터에 있는 이더넷 커넥터 대신 도킹 스테이션 또는 도크에 있는 이더넷 커넥터를 사용하십시오.



위험

본 컴퓨터에는 이더넷 커넥터가 있습니다. 감전의 위험이 있으므로 전화 케이블을 이더넷 커넥터에 연결하지 마십시오.

## 무선 연결

무선 연결은 케이블을 사용하지 않고 전파만 이용해서 데이터를 전송합니다.

### 무선 LAN 연결 사용

무선 근거리 통신망(LAN)은 사무실 건물 또는 가정과 같이 비교적 좁은 영역에서 사용됩니다. 이 네트워크 유형에는 802.11 표준을 기반으로 하는 장치를 연결할 수 있습니다.

이 컴퓨터는 기본 제공 무선 네트워크가 함께 제공되어 무선 연결을 설정하거나 연결 상태를 모니터링할 수 있습니다.

무선 LAN 연결을 설정하려면 다음과 같이 하십시오.

1. 무선 기능을 켭니다. "특수 키 사용" 14페이지의 내용을 참조하십시오.
2. Windows 알림 영역에서 무선 네트워크 연결 상태 아이콘을 클릭하십시오. 사용 가능한 무선 네트워크 목록이 표시됩니다.
3. 연결할 네트워크를 선택하십시오. 필요에 따라 필요 정보를 제공합니다.

위치가 바뀌면 컴퓨터가 기억하는 사용 가능한 무선 네트워크에 자동으로 연결됩니다. 사용 가능한 무선 네트워크가 안전하면 필요한 암호를 입력하십시오. 자세한 정보는 Windows 도움말 정보 시스템을 참고하십시오.

#### 무선 LAN 기능 사용에 대한 팁

최상의 연결 상태를 만들려면 다음 지침을 따르십시오.

- 가급적 무선 LAN 액세스 포인트와 컴퓨터 사이에 장애물이 없는 위치에서 컴퓨터를 사용하십시오.
- 컴퓨터 덮개를 90도보다 약간 더 열어 둡니다.

#### 무선 LAN 연결 상태 확인

Windows 알림 영역에 있는 무선 네트워크 연결 상태 아이콘을 통해 무선 LAN 연결 상태를 확인할 수 있습니다. 막대가 커질수록 더 좋은 신호입니다.


## Bluetooth 연결 사용

Bluetooth를 통해 서로 가까이 있는 장치를 연결할 수 있습니다. Bluetooth는 일반적으로 다음과 같은 경우에 사용됩니다.

- 컴퓨터에 주변 장치 연결
- 휴대용 장치와 PC 간에 데이터 전송
- 휴대폰과 같은 장치로 원격 제어 및 통신

모델에 따라 컴퓨터가 Bluetooth 기능을 지원할 수 있습니다. Bluetooth 기능을 통해 데이터를 전송하려면 다음과 같이 하십시오.

참고: 컴퓨터의 무선 기능(802.11 표준)과 Bluetooth 옵션을 동시에 사용하지 않는 것이 좋습니다. 데이터 전송 속도가 지연되고 무선 기능의 성능이 저하될 수 있습니다.

1. 다음 중 해당하는 작업을 선택하여 수행하십시오.
  - Bluetooth 제어 키 를 누르고 Bluetooth 기능을 켜십시오.
  - 시작 메뉴를 열고 설정 → 장치 → Bluetooth 및 다른 장치를 클릭하십시오. Bluetooth 기능을 사용하려면 Bluetooth를 켜십시오.
2. 전송할 데이터를 마우스 오른쪽 버튼으로 클릭하십시오.
3. 보내기 → Bluetooth 장치를 선택하십시오.
4. Bluetooth 장치를 선택한 다음 화면의 지시사항을 따르십시오.

자세한 정보는 Windows 도움말 정보 시스템 및 Bluetooth 장치의 도움말 정보 시스템을 참고하십시오.

## 비행기 모드 사용

비행기 모드를 설정하면 모든 무선 기능을 사용할 수 없게 됩니다.

비행기 모드를 설정 또는 해제하려면 다음과 같이 하십시오.

1. 시작 메뉴를 엽니다.
2. 설정 → 네트워크 및 인터넷 → 비행기 모드를 클릭합니다.
3. 비행기 모드의 컨트롤을 밀어서 모드를 켜거나 끕니다.

## 오디오 기능 사용

본 컴퓨터에는 다음과 같은 장치가 장착되어 있습니다.

- 오디오 커넥터, 직경 3.5mm(0.14인치)
- 마이크
- 스피커

본 컴퓨터에는 다음과 같이 다양한 멀티미디어 오디오 기능을 지원하는 오디오 칩이 장착되어 있습니다.

- High Definition Audio 지원
- MIDI 및 MP3 파일 재생
- PCM 및 WAV 파일 녹음 및 재생
- 연결된 헤드셋과 같이 다양한 음원으로부터 녹음

다음 목록은 컴퓨터 또는 도킹 스테이션의 커넥터에 연결된 오디오 장치에 대해 지원되는 기능에 대한 정보를 제공합니다.

- 3.5mm(0.14인치), 4극 플러그의 헤드셋: 헤드폰과 마이크 기능
- 일반 헤드폰: 헤드폰 기능

참고: 일반 마이크가 지원되지 않습니다.

## 스마트 오디오 기능 사용

일부 컴퓨터 모델에서는 스마트 오디오 기능이 지원됩니다. 청력 손상을 방지하기 위해 이 기능은 헤드셋 또는 헤드폰을 연결할 때 컴퓨터의 최대 광대역 실제 RMS 출력 전압을 130mV로 제한합니다.

다음과 같이 설정을 변경하십시오.

1. 제어판으로 이동하여 큰 아이콘으로 보십시오.
2. SmartAudio를 클릭하십시오. 창이 표시된 상태에서 헤드폰 제한 장치 사용 불가능 아이콘을 클릭하십시오. 그런 다음 화면에 표시되는 지시사항을 따르십시오.



---

## 카메라 사용

컴퓨터에 카메라가 있으면 카메라를 이용하여 비디오 이미지를 미리 보고, 현재 이미지의 스냅샷을 촬영할 수 있습니다.

카메라를 시작하려면 시작 메뉴를 열고 카메라를 클릭하십시오.

카메라가 시작되면 표시등이 흰색으로 켜져 카메라를 사용할 수 있음을 나타냅니다.

통합된 카메라를 사진 찍기, 비디오 캡처, 화상 회의 등의 기능을 제공하는 다른 프로그램과 함께 사용할 수도 있습니다. 내장 카메라를 다른 프로그램과 함께 사용하려면 프로그램 중 하나를 열고 사진 찍기, 비디오 캡처, 화상 회의 등의 기능을 시작합니다. 그러면 카메라가 자동으로 시작되고 녹색 카메라 상태 표시등이 켜집니다. 카메라를 프로그램과 함께 사용하는 방법에 대한 자세한 내용은 프로그램의 도움말 정보 시스템을 참고하십시오.

### 카메라 설정 구성

비디오 출력 화질을 조정하는 등 사용자 요구 사항에 맞게 카메라 설정을 구성할 수 있습니다.

카메라 설정을 구성하려면 다음 중 하나를 수행하십시오.

- 카메라 앱을 열고 오른쪽 위에 있는 설정 아이콘을 클릭합니다. 화면의 지시사항을 따라 원하는 대로 카메라 설정을 구성하십시오.
- 시작 메뉴를 연 다음, **Lenovo Companion** → **하드웨어 설정** → **디스플레이, 카메라 및 오디오/미디어** 를 클릭합니다. **카메라** 섹션을 찾은 다음, 화면의 지시사항에 따라서 카메라 설정을 구성합니다.

---

## 미디어 카드 사용

본 컴퓨터에는 미디어 카드 슬롯이 있습니다.

미디어 카드 슬롯은 다음과 같은 유형의 카드를 지원합니다.

**참고:** 본 컴퓨터는 SD 카드용 CPRM(Content Protection for Recordable Media) 기능을 지원하지 않습니다.

- SD(Secure Digital) 카드
- SDXC(Secure Digital eXtended-Capacity) 카드
- SDHC(Secure Digital High-Capacity) 카드

**주의:** SD 카드와 같은 미디어 카드로 데이터를 전송하거나 카드에서 데이터를 전송하는 중에는 전송이 완료될 때까지 컴퓨터를 절전 모드 또는 최대 절전 모드로 전환하지 마십시오. 데이터가 손상될 수 있습니다.

### 미디어 카드 장착

미디어 카드를 장착하려면 다음과 같이 하십시오.

1. 해당 카드에 맞는 슬롯 유형을 찾으십시오. "컴퓨터 제어 장치, 커넥터 및 표시등" 1페이지의 내용을 참조하십시오.
2. 금속 접점이 아래를 향하고 카드 슬롯을 향하고 있는지 확인하십시오.
3. 카드를 카드 슬롯에 단단하게 누르십시오.

플러그 앤 플레이(plug-and-play) 기능이 활성화되지 않는 경우 다음과 같이 하십시오.

1. 제어판으로 이동하십시오.
2. 범주별로 제어판을 봅니다. **하드웨어 및 소리**를 클릭하십시오.

3. 장치 관리자를 클릭하십시오. 관리자 암호 또는 확인을 묻는 창이 표시되면 암호를 입력하거나 확인하십시오.
4. 동작 메뉴에서 레거시 하드웨어 추가를 선택하십시오. 하드웨어 추가 마법사가 시작됩니다.
5. 화면의 지시사항을 따르십시오.

## 미디어 카드 제거

주의:

- 제거하기 전에 카드와 관련된 모든 작업을 중단하십시오. 그렇지 않으면 카드의 데이터가 손상되거나 손실될 수 있습니다.
- 컴퓨터가 절전 또는 최대 절전 모드인 경우에는 카드를 제거하지 마십시오. 카드를 제거하면 시스템이 정상 작동 상태로 복귀되지 않을 수 있습니다.

미디어 카드를 제거하려면 다음과 같이 하십시오.

1. 숨겨진 아이콘을 표시하려면 Windows 알림 영역의 삼각형 아이콘을 클릭하십시오.
2. 하드웨어 안전하게 제거 및 미디어 꺼내기 아이콘을 마우스 오른쪽 버튼으로 클릭하십시오.
3. Windows 운영 체제에서 꺼낼 카드에 해당하는 항목을 선택하십시오.
4. 카드를 눌러 컴퓨터에서 꺼내십시오.
5. 카드를 제거하고 향후 사용을 대비하여 카드를 잘 보관하십시오.

참고: Windows 운영 체제에서 카드를 꺼낸 후 컴퓨터에서 카드를 제거하지 않으면 카드에 더 이상 액세스할 수 없습니다. 카드에 액세스하려면 카드를 먼저 꺼낸 후 다시 삽입해야 합니다.

---

## 외부 디스플레이 사용

이 섹션에서는 외부 디스플레이를 연결하고, 디스플레이 모드를 선택하고, 디스플레이 설정을 변경하는 방법에 대해 설명합니다.

프로젝터 또는 모니터와 같은 외부 디스플레이를 사용하여 프레젠테이션을 하거나 작업 공간을 확장할 수 있습니다.

외부 디스플레이도 해당 해상도를 지원할 경우 컴퓨터에서 지원되는 비디오 해상도는 다음과 같습니다.

- 최대 4,096 x 2,160픽셀/30Hz(HDMI 커넥터에 연결된 외부 디스플레이)
- 최대 4,096 x 2,160픽셀/30Hz(USB-C 커넥터에 연결되는 외부 디스플레이 지원)

외부 디스플레이에 관한 자세한 정보는 외부 디스플레이와 함께 제공되는 설명서를 참고하십시오.

### 외부 디스플레이 연결

유선 디스플레이 또는 무선 디스플레이로 확장할 수 있습니다. 케이블을 사용하여 유선 디스플레이를 USB-C 커넥터 또는 HDMI 커넥터 등의 비디오 커넥터에 연결할 수 있습니다. 무선 디스플레이는 Miracast® 기능을 통해 추가할 수 있습니다.

- 유선 디스플레이 연결

참고: 외부 모니터를 연결하는 경우, 페라이트 코어를 갖춘 비디오 인터페이스 케이블이 필요합니다.

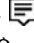
1. 외부 디스플레이를 컴퓨터에 있는 적절한 비디오 커넥터(USB-C 커넥터, HDMI-C 커넥터 등)에 연결합니다.
2. 외부 디스플레이를 콘센트에 연결합니다.
3. 외부 디스플레이를 켜십시오.

컴퓨터에서 외부 디스플레이를 감지할 수 없으면 마우스 오른쪽 버튼으로 바탕 화면을 클릭한 다음 화면 해상도/디스플레이 설정 → 감지를 클릭하십시오.

- 무선 디스플레이 연결


참고: 무선 디스플레이를 사용하려면 컴퓨터와 외부 디스플레이가 모두 Miracast 기능을 지원 하는지 확인하십시오.

다음 중 해당하는 작업을 선택하여 수행하십시오.

- 시작 메뉴를 열고 설정 → 장치 → 연결된 장치 → 장치 추가를 클릭합니다.
- Windows 알림 영역에서 알림 센터 아이콘  을 클릭합니다. 연결을 클릭하십시오. 무선 디스플레이를 선택하고 화면의 지시사항을 따르십시오.

자세한 정보는 Windows 도움말 정보 시스템을 참고하십시오.

### 디스플레이 모드 선택 중

바탕 화면과 앱을 컴퓨터 디스플레이, 외부 디스플레이 또는 양쪽 모두에서 표시할 수 있습니다. 비디오 출력을 표시하는 방법을 선택하려면 디스플레이 모드 전환 키  를 누른 다음 원하는 디스플레이 모드를 선택합니다.

4가지 디스플레이 모두가 있습니다.

- PC 화면만: 비디오 출력을 컴퓨터 화면에만 표시합니다.

참고: 상황에 따라 분리, PC 화면만, 컴퓨터만 또는 프로젝터 분리가 표시될 수 있습니다.

- 복제: 컴퓨터 화면과 외부 디스플레이 모두에 동일한 비디오 출력을 표시합니다.
- 확장: 컴퓨터 디스플레이의 비디오 출력을 외부 디스플레이로 확장합니다. 두 디스플레이 사이에서 항목을 드래그하여 움직일 수 있습니다.
- 보조 화면만: 비디오 출력을 외부 디스플레이에만 표시합니다.

참고: 상황에 따라 프로젝터만 또는 보조 화면만이 표시될 수 있습니다.

DirectDraw 또는 Direct3D®를 사용하는 프로그램을 전체 화면 모드로 표시하는 경우, 기본 디스플레이에서만 비디오 출력을 표시합니다.

### 디스플레이 설정 변경

컴퓨터 디스플레이와 외부 디스플레이 설정을 모두 변경할 수 있습니다. 예를 들어, 기본 디스플레이와 보조 디스플레이를 정의할 수 있습니다. 또한 해상도와 방향도 변경할 수 있습니다.

디스플레이 설정을 변경하려면 다음과 같이 하십시오.

1. 바탕 화면에서 마우스 오른쪽 버튼을 클릭하고 디스플레이 설정을 선택하십시오.
2. 구성하려는 디스플레이를 선택합니다.
3. 디스플레이 설정을 원하는 대로 변경하십시오.

참고: LCD 화면의 해상도를 외부 디스플레이보다 높게 설정하면 외부 디스플레이에서 화면의 일부 분만 볼 수 있습니다.

---

## 여행 시 컴퓨터 사용

이 절에서는 여행 중 컴퓨터를 사용할 때 유용한 정보를 제공합니다.

다음 주의사항에 유의하여 여행 중 컴퓨터를 더욱 안전하고 효과적으로 사용하십시오.

- 공항 보안 검색대에 있는 X선 장비에 컴퓨터를 통과시키는 동안에도 컴퓨터를 주시하여 도난을 방지 하십시오.

- 기내용 또는 차량용 전기 어댑터를 준비했는지 확인하십시오.
- AC 전원 어댑터를 휴대하는 경우, 코드의 손상을 방지하기 위해 AC 코드를 어댑터로부터 분리하십시오.

### **비행기 여행 시 주의사항**

기내에 컴퓨터를 가지고 가는 경우, 다음 팁을 확인하십시오.

- 기내의 앞좌석에 주의하십시오. 앞좌석 승객이 등받이를 누웠을 때 컴퓨터가 등받이와 닿지 않도록 LCD의 각도를 조절하십시오.
- 비행기 이륙 시에는 컴퓨터를 끄거나 최대 절전 모드 상태로 두십시오.
- 컴퓨터 또는 무선 서비스(예: 인터넷, Bluetooth 등)를 사용하려는 경우, 탑승 전 제한 사항 및 가용성에 대해 항공사에 문의하십시오. 기내에서 컴퓨터 무선 기능 사용에 제한 사항이 있는 경우, 해당 제한 사항을 준수해야 합니다.

Windows 10 운영 체제에서 비행기 모드가 지원됩니다. 비행기 모드에서 모든 무선 기능을 해제합니다.

비행기 모드를 사용하려면 다음과 같이 하십시오.

1. 시작 메뉴를 열고 설정 → 네트워크 및 인터넷 → 비행기 모드를 클릭하십시오.
2. 비행기 모드 컨트롤을 밀어서 모드를 켭니다.

### **여행용 옵션 부품**

다른 국가나 지역을 여행 중인 경우 여행 중인 국가나 지역에 맞는 AC 전원 어댑터가 필요할 수도 있습니다.

여행용 옵션 부품을 구입하려면 다음 웹 사이트를 참고하십시오.

<https://www.lenovo.com/accessories>

---

## 제 3 장 컴퓨터 기능 확장

이 장에서는 컴퓨터 기능 확장을 위해 하드웨어 장치 사용 방법에 대한 지시사항을 제공합니다.

---

### ThinkPad 옵션

Lenovo의 기타 하드웨어 장치 및 업그레이드를 통해 사용자 요구 사항에 맞게 컴퓨터의 성능을 향상시킬 수 있습니다. 옵션으로는 메모리 모듈, 저장 장치, 네트워크 카드, 포트 복합기, 도킹 스테이션, 배터리, 전원 어댑터, 키보드, 마우스 등이 있습니다.

Lenovo에서 쇼핑하려면 다음 웹 사이트를 참고하십시오.

<https://www.lenovo.com/accessories>



---

## 제 4 장 내게 필요한 옵션, 올바른 자세 및 유지보수 정보

이 장에서는 내게 필요한 옵션, 올바른 자세 및 청소 및 유지보수에 관한 정보를 제공합니다.

---

### 내게 필요한 옵션 정보

Lenovo에서는 청각, 시각 및 이동에 제한이 있는 사용자가 정보와 기술을 손쉽게 접하도록 폭 넓은 지원을 하고 있습니다. 이 섹션에서는 이러한 사용자가 컴퓨터를 최대한 사용할 수 있는 방법에 대한 정보를 제공합니다. 다음 웹 사이트에서도 접근성 관련 최신 정보를 확인할 수 있습니다.

<https://www.lenovo.com/accessibility>

#### 바로 가기 키

다음 목록에는 컴퓨터를 보다 쉽게 사용할 수 있는 바로 가기 키가 포함되어 있습니다.

참고: 키보드에 따라 일부 바로 가기 키를 사용할 수 없는 경우가 있습니다.

- Windows 로고 키+U: 접근성 센터 열기
- 8초 동안 오른쪽 Shift: 필터 키 켜기 또는 끄기
- Shift 5회: 고정 키 켜기 또는 끄기
- 5초 동안 Num Lock: 토글 키 켜기 또는 끄기
- Left Alt+Left Shift+Num Lock: 마우스 키 켜기 또는 끄기
- Left Alt+Left Shift+PrtScn(또는 PrtSc): 고대비 켜기 또는 끄기

자세한 내용을 보려면 <https://windows.microsoft.com/>으로 이동한 후 키보드 바로 가기, 키 조합, 바로 가기 키 등을 키워드로 사용하여 검색하십시오.

#### 접근성 센터

사용자는 Windows 운영 체제의 접근성 센터를 통해 물리적, 인지적 요구에 맞게 컴퓨터를 구성할 수 있습니다.

접근성 센터를 사용하려면 다음과 같이 하십시오.

1. 제어판으로 이동하여 범주를 사용하여 제어판을 보도록 하십시오.
2. 접근성 → 접근성 센터를 클릭하십시오.
3. 화면의 지시사항에 따라 알맞은 도구를 선택하십시오.

접근성 센터를 구성하는 도구는 대개 다음과 같습니다.

- 돋보기  
돋보기는 항목을 더 잘 볼 수 있도록 전체 화면이나 화면의 일부를 확대할 수 있는 유용한 유틸리티입니다.
- 내레이터  
내레이터는 화면에 표시된 내용을 큰 소리로 읽어 주고 오류 메시지와 같은 이벤트를 설명하는 화면 판독기입니다.
- 화상 키보드  
물리적 키보드 대신 마우스, 조이스틱 또는 기타 포인팅 장치를 사용하여 컴퓨터에 데이터를 입력하려는 경우, 화상 키보드를 사용할 수 있습니다. 화상 키보드는 표준 키를 모두 갖추고 있는 시각적 키보드입니다. 마우스 또는 다른 포인팅 장치를 사용하여 키를 선택하거나 컴퓨터가 멀티 터치 화면을 지원하는 경우 키를 눌러 선택할 수 있습니다.

- 고대비

고대비는 화면에서 일부 텍스트와 이미지의 색상 대비를 높이는 기능입니다. 결과적으로 해당 항목이 더욱 뚜렷해지고 식별이 쉬워집니다.

- 사용자 설정 키보드

키보드 설정을 조정하면 키보드를 보다 쉽게 사용할 수 있습니다. 예를 들어, 키보드로 포인터를 제어하도록 설정할 수도 있고, 특정 키 조합을 통해 더 쉽게 글자를 입력할 수도 있습니다.

- 사용자 설정 마우스

마우스 설정을 조정하면 마우스를 보다 쉽게 사용할 수 있습니다. 예를 들어, 포인터 모양을 변경하면 마우스로 보다 쉽게 창을 관리할 수 있게 됩니다.

## 음성 인식

음성 인식을 사용하면 음성으로 컴퓨터를 제어할 수 있습니다.

음성으로만 프로그램 시작, 메뉴 열기, 화면에 있는 개체 클릭하기, 문서에 텍스트 입력 및 이메일 쓰고 보내기를 할 수 있습니다. 키보드와 마우스로 하는 모든 작업을 음성으로 할 수 있습니다.

음성 인식을 사용하려면 다음과 같이 하십시오.

1. 제어판으로 이동하여 범주별로 제어판이 보이는지 확인하십시오.
2. 접근성 → 음성 인식을 클릭하십시오.
3. 화면의 지시사항을 따르십시오.

## 화면 판독기 기술

화면 판독기 기술은 기본적으로 소프트웨어 프로그램 인터페이스, 도움말 시스템 및 다양한 온라인 문서에 초점을 두고 있습니다. 화면 판독기에 대한 추가 정보는 다음을 참고하십시오.

- 화면 판독기로 PDF 사용.

<https://www.adobe.com/accessibility.html?promoid=DJGVE>

- JAWS 화면 판독기 사용.

<https://www.freedomscientific.com/Products/Blindness/JAWS>

- NVDA 화면 판독기 사용.

<https://www.nvaccess.org/>

## 화면 해상도

컴퓨터의 화면 해상도를 조정하여 화면에서 텍스트 및 이미지를 읽기 쉽게 설정할 수 있습니다.

화면 해상도를 조정하려면 다음과 같이 하십시오.

1. 마우스 오른쪽 버튼으로 바탕 화면의 빈 영역을 클릭한 다음 디스플레이 설정 → 디스플레이를 클릭하십시오.
2. 화면의 지시사항을 따르십시오.

참고: 해상도를 너무 낮게 설정하면 일부 항목이 화면에 제대로 구현되지 않을 수 있습니다.

## 사용자 지정 가능한 항목 크기

항목의 크기를 변경하여 화면에 나타나는 항목을 보기 쉽게 설정할 수 있습니다.

- 항목 크기를 일시적으로 변경하려면 접근성 센터에서 돋보기 도구를 사용하십시오.
- 항목 크기를 영구적으로 변경하려면 다음을 수행하십시오.
  - 화면에서 모든 항목의 크기를 변경합니다.



1. 마우스 오른쪽 버튼으로 바탕 화면의 빈 영역을 클릭한 다음 디스플레이 설정 → 디스플레이를 클릭하십시오.
  2. 화면의 지시사항에 따라 항목 크기를 변경하십시오. 일부 응용 프로그램의 경우 로그아웃했다가 로그인할 때까지 적용되지 않을 수 있습니다.
- 웹 페이지에서 항목의 크기를 변경합니다.
- Ctrl을 누른 상태로 더하기 키(+)를 눌러 텍스트 크기를 확대하거나 빼기 키(-)를 눌러 축소합니다.
- 바탕 화면 또는 창에서 항목의 크기를 변경합니다.
- 참고: 이 기능은 일부 Windows에만 있습니다.
- 휠이 있는 마우스일 경우, Ctrl을 누른 상태로 휠을 스크롤하여 항목 크기를 변경하십시오.

## 산업 표준 커넥터

본 컴퓨터는 보조 장치에 연결할 수 있는 산업 표준 커넥터와 함께 제공됩니다.

## 액세스 가능한 형식의 문서

Lenovo는 올바르게 태그 처리된 PDF 파일 또는 HTML(HyperText Markup Language) 파일과 같은 전자 문서를 액세스 가능한 형식으로 제공합니다. Lenovo 전자 문서는 시각 장애인이 화면 판독기를 통해 문서를 읽을 수 있도록 개발되었습니다. 또한 문서의 각 이미지에는 적절한 대체 텍스트도 포함되어 있어서 화면 판독기 사용 시 시각 장애인이 이미지를 이해할 수 있도록 이미지를 설명합니다.

## 올바른 자세에 관한 정보

컴퓨터 사용 시 작업 능력을 향상시키고 보다 편안하게 작업하기 위해서는 올바른 자세 습관이 중요합니다. 사용 중인 장비와 작업 공간을 사용자의 취향과 수행하고 있는 작업에 맞게 배치하십시오. 또한 건강한 작업 습관을 가지면 작업 능률이 향상되고 컴퓨터를 편안하게 사용할 수 있습니다.

사용자의 실제 작업 환경이 자주 변할 수 있지만, 주변에 밝은 조명을 설치하고 올바른 자세와 함께 컴퓨터 하드웨어를 올바르게 배치하면 작업 능력을 올리고 보다 편리하게 사용하는 데 도움이 될 수 있습니다.

아래의 그림은 컴퓨터 사용 시 일반적인 자세의 예입니다. 이러한 환경이 아니더라도 아래의 제안사항은 대부분 준수할 수 있는 기본적인 사항입니다. 좋은 습관을 기르면 그만큼 효율적으로 작업할 수 있습니다.



**일반적인 자세:** 같은 자세로 장시간 작업하면 피로해지기 쉬우므로 작업 자세를 조금씩 규칙적으로 바꾸십시오. 또한 작업 중간에 짧은 휴식을 자주 취하는 것이 잘못된 작업 자세로 인한 불편함을 방지하는 데 도움이 됩니다.

**화면:** 디스플레이의 거리는 편안하게 볼 수 있는 거리인 510 ~ 760mm(20 ~ 30인치) 정도를 유지하십시오. 머리 위의 조명이나 외부 광원으로 인해 디스플레이가 반사되거나 반짝이지 않도록 하십시오. 디스플레이 화면을 깨끗하게 유지하고 화면이 선명하게 보이도록 화면 밝기를 조절하십시오. 화면 밝기를 조절하려면 밝기 조절 키를 누르십시오.

머리 자세: 머리와 목을 편안하고 바른(수직 또는 곧은) 자세로 유지하십시오.

의자: 등받이가 있고 높이 조절이 가능한 의자를 사용하십시오. 편안한 자세에 맞게 의자 높이를 조절하십시오.

팔과 손의 위치: 가능하다면 팔걸이가 있는 의자나 팔의 무게를 지탱할 수 있는 공간을 활용하십시오. 팔과 손, 손목을 편안하고 바른(수평인) 자세로 유지하십시오. 키를 세게 두드리지 말고 가볍게 타이핑하십시오.

다리 위치: 넓적다리 부분은 바닥과 수평이 되도록 하고, 발은 바닥이나 발걸이에 편안하게 올려 놓으십시오.

## 여행 중일 때

이동 중이거나 임시적인 환경에서는 위에서 설명한 사항을 준수하지 못할 수도 있습니다. 그러나 가능하면 위에서 제시한 제안사항을 지키는 것이 좋습니다. 바른 자세를 유지하고 적당한 조명을 사용하면 업무의 효율을 높이면서 편안하게 작업하는 데 도움이 됩니다. 사무실 환경이 아닌 곳에서 작업하는 경우, 올바른 자세와 휴식 시간 사용에 대해 특별히 주의하십시오. 또한, 사용자의 필요에 알맞게 컴퓨터를 확장하거나 변경할 수 있는 ThinkPad 제품 솔루션이 많습니다. 이러한 옵션 중 일부는 <https://www.lenovo.com/accessories>에서 확인할 수 있습니다. 조정 기능을 비롯하여 원하는 기능을 제공하는 도킹 솔루션 및 외부 제품을 살펴 보십시오.

## 시력에 관한 주의사항

ThinkPad 노트북 컴퓨터의 영상 표시 화면은 엄격한 규격에 맞추어 설계되어 있습니다. 이러한 영상 표시 화면은 깨끗하고 선명한 이미지와 크고 밝은 디스플레이로 눈에 편안함을 제공합니다. 그러나 장시간 집중해서 컴퓨터를 사용하면 눈이 피로해질 수 있습니다. 눈이 쉽게 피로하고 불편함이 느껴지면 안과 의사에게 진료를 받으십시오.

---

## 청소 및 유지보수

적절한 관리를 통해 컴퓨터를 더욱 안정적으로 사용할 수 있습니다. 다음은 컴퓨터를 최상의 상태로 유지하기 위한 정보입니다.

### 기본 유지보수를 위한 주의사항

다음은 컴퓨터의 정상 작동을 유지하기 위한 기본적인 유의 사항입니다.

- 컴퓨터나 기타 부속 장치를 포장하는데 사용되었던 포장재는 질식의 위험이 있으니 유아 및 소아의 손에 닿지 않는 장소에 보관하십시오.
- 컴퓨터를 자석이나 켜져 있는 휴대폰, 전기 제품 또는 스피커로부터 멀리 떨어뜨려 주십시오(13cm 이상).
- 5°C/41°F 이하나 35°C/95°F 이상의 온도에 컴퓨터를 노출하지 마십시오.
- 디스플레이와 키보드 또는 팜 레스트 사이에 물건(종이 포함)을 두지 마십시오.
- LCD 화면은 90도가 약간 넘는 각도로 열고 사용하도록 설계되어 있습니다. 디스플레이를 180도 이상 열지 마십시오. 그렇지 않으면 컴퓨터 힌지가 손상될 수 있습니다.
- AC 전원 어댑터의 플러그가 연결되어 있는 경우 컴퓨터를 뒤집지 마십시오. 그러면 어댑터 플러그가 파손될 수 있습니다.
- 컴퓨터를 이동하기 전에 미디어를 제거하고, 연결되어 있는 장치의 전원을 끄고, 전기 코드와 케이블을 분리하십시오.
- 열린 컴퓨터를 들어 올릴 때 밑면을 받쳐 드십시오. LCD 화면을 잡거나 들어올리지 마십시오.
- 권한 부여된 ThinkPad 수리 기술자만 컴퓨터를 조립 해제하여 수리해야 합니다.
- 디스플레이가 열려 있거나 닫힌 상태로 유지되도록 래치를 수정하거나 테이프를 붙이지 마십시오.
- 음이온이 발생하는 가전 제품에서 나오는 바람에 컴퓨터와 주변 기기를 직접 노출시키지 마십시오. 가능한 경우 안전하게 정전기가 방전되도록 컴퓨터를 접지시키십시오.

## 컴퓨터 청소

컴퓨터를 주기적으로 청소하면 컴퓨터의 표면을 보호하고 컴퓨터 고장을 미연에 방지할 수 있습니다.

**컴퓨터 덮개 청소:** 중성 세제를 푼 물에 적신 보풀이 없는 천으로 닦으십시오. 덮개에 직접 액체를 뿌리지 마십시오.

**키보드 청소:** 중성 세제를 푼 물에 적신 보풀이 없는 천으로 키를 하나씩 닦으십시오. 한 번에 여러 개의 키를 닦을 경우 천이 인접한 키 사이에 끼어 키가 손상될 수 있습니다. 클리너를 키보드에 직접 분사하지 마십시오. 키 아래의 부스러기 또는 먼지를 제거하려면 헤어 드라이어의 시원한 바람을 사용하거나 솔이 있는 카메라 블로어를 사용하십시오.

**컴퓨터 화면 청소:** 굵은 자국, 기름, 먼지, 화학 물질 및 자외선은 컴퓨터 화면의 성능에 영향을 줄 수 있습니다. 보풀이 없는 부드러운 마른 천으로 화면을 살살 닦으십시오. 화면에 굵은 자국 같은 표시가 있을 경우 얼룩일 수 있습니다. 부드러운 마른 천으로 얼룩을 살살 닦거나 먼지를 털십시오. 얼룩이 지워지지 않을 경우, 보풀이 없는 부드러운 천에 물 또는 안경 클리너를 적시십시오. 컴퓨터 화면에 액체를 직접 뿌리지 마십시오. 컴퓨터 화면의 물기를 완전히 말린 다음 화면을 닦으십시오.



---

## 제 5 장 보안

다음은 컴퓨터 무단 사용 방지 방법에 관한 정보입니다.

---

### 암호 사용

이 절에서는 시동 암호, 감독자 암호 및 하드 디스크 암호를 사용하는 방법에 대한 정보를 제공합니다.

### 암호 소개

암호를 사용하여 컴퓨터의 무단 사용을 방지할 수 있습니다. 암호를 설정하면 컴퓨터 전원을 켤 때마다 화면에 프롬프트가 표시됩니다. 프롬프트에서 암호를 입력하십시오. 정확한 암호를 입력하지 않으면 컴퓨터를 사용할 수 없습니다.

시동 암호, 감독자 암호 또는 하드 디스크 암호를 설정한 경우 컴퓨터를 절전 모드에서 다시 시작할 때 자동으로 잠금 해제됩니다.

참고: Windows 암호가 설정된 경우에는 컴퓨터를 절전 모드에서 다시 시작할 때 암호를 입력하라는 메시지가 표시됩니다.

### 시동 암호

시동 암호를 설정하면 컴퓨터에 무단으로 액세스하는 것을 방지해 줍니다.

시동 암호가 설정되어 있으면 컴퓨터를 켤 때마다 화면에 시동 암호 프롬프트가 표시됩니다. 컴퓨터를 사용하려면 정확한 암호를 입력해야 합니다.



이 아이콘이 나타나면 시동 암호 또는 감독자 암호를 입력하십시오.

### 감독자 암호

감독자 암호는 ThinkPad Setup 프로그램에 저장된 시스템 정보를 보호합니다. 감독자 암호는 다음과 같은 보안 기능을 제공합니다.

- 감독자 암호만 설정한 경우 ThinkPad Setup 프로그램을 시작할 때 암호 프롬프트가 표시됩니다. 권한이 없는 사용자는 해당 암호를 사용하지 않고선 ThinkPad Setup 프로그램에서 시스템 구성 옵션 대부분을 변경할 수 없습니다.
- 컴퓨터 사용자가 시동 암호를 설정해 놓은 상태라도 시스템 관리자는 감독자 암호를 사용하여 컴퓨터에 액세스할 수 있습니다. 감독자 암호가 시동 암호보다 우선합니다.
- 시스템 관리자는 시스템 관리를 쉽게 하기 위해 동일한 감독자 암호를 여러 대의 ThinkPad 노트북 컴퓨터에 설정할 수 있습니다.

### 하드 디스크 암호

하드 디스크 암호를 설정하면 하드 디스크 드라이브의 데이터에 대해 권한이 부여되지 않은 액세스를 방지합니다. 하드 디스크 암호가 설정된 경우 하드 디스크 드라이브에 액세스하려고 할 때마다 암호를 묻는 프롬프트가 표시됩니다.

다음 두 가지 유형의 하드 디스크 암호로 저장 드라이브에 저장되어 있는 정보를 보호할 수 있습니다.

- 사용자 하드 디스크 암호



사용자 하드 디스크 암호만 설정되어 있고 마스터 하드 디스크 암호가 설정되어 있지 않은 경우, 사용자는 사용자 하드 디스크 암호를 입력해야 저장 드라이브의 파일 및 응용 프로그램에 액세스할 수 있습니다.

## • 마스터 하드 디스크 암호

마스터 하드 디스크 암호를 설정하려면 사용자 하드 디스크 암호도 설정해야 합니다. 마스터 하드 디스크 암호는 시스템 관리자가 설정하고 사용합니다. 관리자는 마스터 암호를 마스터 키처럼 사용하여 시스템의 모든 저장 드라이브에 액세스할 수 있습니다. 관리자는 마스터 암호를 설정한 다음 네트워크에 연결되어 있는 각 컴퓨터에 사용자 암호를 할당합니다. 사용자는 본인의 사용자 암호를 원하는 대로 변경할 수 있지만 관리자는 사용자 암호가 변경된 후에도 마스터 암호를 사용하여 사용자 하드 디스크에 계속 액세스할 수 있습니다.

마스터 하드 디스크 암호를 설정한 경우 시스템 관리자만이 사용자 하드 디스크 암호를 제거할 수 있습니다.



이 아이콘이 표시되었을 때 사용자 하드 디스크 암호를 입력하십시오. 마스터 하드 디스크 암호를 입력하려면 F1을 누르십시오. 아이콘이  으로 변경되면 마스터 하드 디스크 암호를 입력하십시오. 아이콘을  으로 되돌리려면 F1을 다시 한 번 누르십시오.

### 하드 디스크 암호 사용에 대한 팁:

- 하드 디스크 암호의 최소 글자수를 설정할 수 있습니다.
- 하드 디스크 암호를 8자리 이상으로 설정한 경우, 8자리 이상의 하드 디스크 암호를 인식할 수 있는 컴퓨터에서만 이 저장 드라이브를 사용할 수 있습니다. 8자리 이상의 하드 디스크 암호를 인식할 수 없는 컴퓨터에 저장 드라이브를 장착한 경우에는 드라이브에 액세스할 수 없습니다.
- 암호는 기록해서 안전한 장소에 보관해 두십시오. 사용자 하드 디스크 암호를 잊어버리거나 사용자 하드 디스크 암호와 마스터 하드 디스크 암호 모두를 잊어버린 경우에는 Lenovo에서 암호를 다시 설정하거나 저장 드라이브에서 데이터를 복구할 수 없습니다. 이런 경우, Lenovo 대리점 또는 영업 담당자에게 컴퓨터를 가지고 가서 저장 드라이브를 유상으로 교체해야 합니다. 서비스 신청 시 제품 보증서 및 영수증이 필요하며 부품과 서비스 비용을 지불해야 합니다.

참고: eDrive 저장소 드라이브 또는 TCG(Trusted Computing Group) Opal 호환 저장소 드라이브는 자체 암호화 기능을 제공하여 데이터를 보호합니다.

- TCG Opal 호환 저장소 드라이브 및 TCG Opal 관리 소프트웨어 프로그램이 설치된 경우 TCG Opal 관리 소프트웨어 프로그램이 활성화되며 하드 디스크 암호는 사용할 수 없습니다.
- 컴퓨터에 eDrive 저장소 드라이브가 설치되어 있으며 Windows 10 운영 체제가 미리 설치되어 있으면 하드 디스크 암호를 사용할 수 없습니다.

## 암호 설정, 변경 또는 제거

다음 과정을 진행하기 전에 본 지시사항을 인쇄하십시오.

암호를 설정, 변경 또는 제거하려면 다음과 같이 하십시오.

1. 컴퓨터를 다시 시작하십시오. 로고 화면이 표시되면 F1을 눌러 ThinkPad Setup 프로그램을 시작하십시오.
2. 방향키를 사용하여 Security → Password를 선택하십시오.
3. 암호 유형에 따라 Power-on Password, Supervisor Password 또는 Hard disk x Password를 선택하십시오.
4. 화면의 지시사항에 따라 암호를 설정, 변경 또는 제거하십시오.

암호는 기록해서 안전한 장소에 보관해 두는 것이 좋습니다. 그렇지 않으면 암호를 잊어버린 경우 Lenovo 지정 서비스 센터 또는 마케팅 담당자에게 컴퓨터를 가지고 가서 암호를 삭제해야 합니다.

---

## 하드 디스크 보안

권한이 부여되지 않은 보안 공격으로부터 컴퓨터를 보호하려면 다음 팁을 참조하여 보안을 강화하십시오.

- 시동 암호 및 하드 디스크 암호를 설정하십시오. 보안을 위해서는 긴 암호를 사용하는 것이 좋습니다.
- 컴퓨터의 내장 하드 디스크 드라이브는 UEFI BIOS로 보호할 수 있습니다. 신뢰성 있는 보안을 제공하려면 TPM(Trusted Platform Module) 관리 기능과 함께 Security Chip 및 보안 프로그램을 사용하십시오. "Security Chip 설정" 39페이지를 참고하십시오.
- 디스크 암호화 저장 드라이브가 컴퓨터에 설치되어 있는 경우 드라이브 암호화 소프트웨어(예: Microsoft Windows BitLocker® 드라이브 암호화)를 사용하여 무단 액세스로부터 컴퓨터에 저장된 내용을 보호하십시오.
- 컴퓨터를 폐기, 판매 또는 양도하기 전에 저장된 데이터를 삭제하십시오. 자세한 내용은 "저장 드라이브에서 데이터 삭제" 41페이지를 참고하십시오.

### Windows BitLocker 드라이브 암호화 사용

권한이 부여되지 않은 액세스로부터 컴퓨터를 보호하려면 Windows BitLocker 드라이브 암호화와 같은 드라이브 암호화 소프트웨어를 사용하십시오.

Windows BitLocker 드라이브 암호화(이하 BitLocker)는 Windows 운영 체제의 일부 에디션에서 사용하는 필수 보안 기능입니다. 또한 컴퓨터를 분실하거나 도난당하더라도 컴퓨터에 저장된 운영 체제 및 데이터를 보호할 수 있습니다. BitLocker는 스왑 및 최대 절전 모드 파일을 비롯하여 모든 사용자 및 시스템 파일을 암호화할 수 있습니다.

BitLocker는 TPM을 사용하여 향상된 데이터 보호를 제공하고 초기 부팅 구성 요소의 무결성을 보장합니다. 호환 가능 TPM은 V2.0 TPM으로 정의됩니다.

BitLocker 상태를 확인하려면 제어판으로 이동해서 범주별로 제어판을 표시하고, 시스템 및 보안 → BitLocker 드라이브 암호화를 클릭하십시오.

자세한 정보는 Windows 운영 체제의 도움말 시스템을 참고하거나 Microsoft 웹 사이트에서 "Microsoft Windows BitLocker 드라이브 암호화 단계별 안내서"를 검색하십시오.

### 디스크 암호화 하드 디스크 드라이브 및 암호화 솔리드 스테이트 드라이브

일부 모델에는 디스크 암호화 하드 디스크 드라이브, 암호화 솔리드 스테이트 드라이브 또는 암호화 하이브리드 드라이브가 포함되어 있습니다. 이 암호화 기술은 하드웨어 암호화 칩을 사용하여 미디어, NAND 플래시 또는 장치 컨트롤러에 대한 보안 공격으로부터 컴퓨터를 보호하는 데 도움이 됩니다. 암호화 기능을 효율적으로 사용하려면 내부 저장 드라이브에 대해 하드 디스크 암호를 설정하십시오.

---

## Security Chip 설정

기밀 정보를 네트워크 상에서 주고 받는 클라이언트 컴퓨터에는 엄격한 보안이 요구됩니다. 주문한 옵션에 따라 컴퓨터에는 내장된 보안 칩(암호화 마이크로프로세서)이 있을 수 있습니다. Security Chip을 사용하여 다음을 수행할 수 있습니다.

- 데이터 및 시스템의 보호
- 강화된 액세스 제어
- 통신 보안

다음 과정을 진행하기 전에 본 지시사항을 인쇄하십시오.

Security Chip 하위 메뉴에서 항목을 설정하려면 다음과 같이 하십시오.

1. 컴퓨터를 다시 시작하십시오. 로고 화면이 표시되면 F1을 눌러 ThinkPad Setup 프로그램을 시작하십시오.
2. 방향키를 사용하여 Security → Security Chip을 선택하십시오.
3. Enter를 누르십시오. Security Chip 하위 메뉴가 열립니다.
4. 방향키를 이용하여 설정할 항목으로 이동하십시오. 선택한 항목이 강조표시되면 Enter를 누르십시오.
5. 설정하려는 기타 항목을 설정하십시오.
6. F10을 누르십시오. Setup Confirmation 창이 나타납니다. Yes를 선택하여 구성 변경 사항을 저장하고 종료하십시오.

**참고:**

- ThinkPad Setup에서 감독자 암호가 설정되어 있는지 확인하십시오. 그렇지 않을 경우 Security Chip의 설정을 누구나 변경할 수 있습니다.
- Security Chip을 제거할 때 컴퓨터 전원을 끄고 Security Chip을 Active로 설정한 후 다시 전원을 켜십시오. 그렇지 않을 경우, Clear Security Chip 옵션이 화면에 나타나지 않습니다.

## 지문 판독기 사용

모델에 따라 컴퓨터에 지문 판독기가 있을 수 있습니다. 지문 인증으로 Windows 암호 같은 암호를 대체할 수 있습니다. 이 방법으로 간편하고 안전하게 컴퓨터에 로그인할 수 있습니다.

### 지문 등록

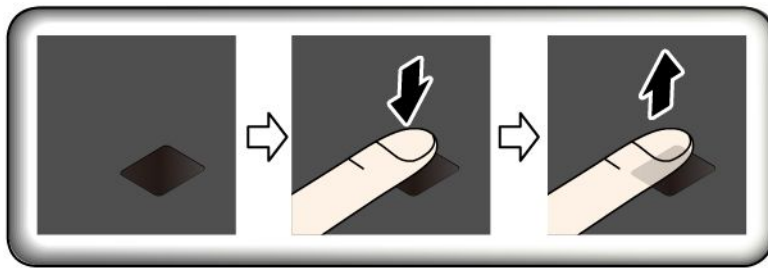
지문 인증을 사용하려면 먼저 지문을 등록하십시오. 등록 중에 지문이 Windows 암호와 자동으로 연동됩니다. 손가락 부상을 대비하여 하나 이상의 지문을 등록하는 것을 권장합니다.

지문을 등록하려면 다음과 같이 하십시오.

1. 시작 메뉴를 열고 설정 → 계정 → 로그인 옵션을 클릭합니다.
2. 화면의 지시사항에 따라 등록을 완료합니다.

### 손가락 스캔

손가락을 스캔하려면 손가락 첫 마디를 지문 판독기에 대고 1~2초간 그대로 지그시 누르고 있습니다. 그런 다음, 손가락을 떼면 스캔 1회가 완료됩니다.



### 지문 판독기 유지보수

다음과 같은 경우 지문 판독기에 손상을 주거나 정상적으로 작동하지 못하도록 할 수 있습니다.

- 지문 판독기 표면이 딱딱하고 뾰족한 물체로 긁힌 경우
- 손톱이나 다른 딱딱한 물체로 판독기 표면을 문지른 경우
- 더러워진 손가락으로 판독기를 사용하거나 만진 경우

다음과 같은 경우 보풀이 없는 부드럽고 마른 천을 사용하여 판독기 표면을 닦으십시오.



- 지문 인식 장치 표면이 더러운 경우
- 지문 인식 장치 표면에 물기가 있는 경우
- 지문 인식 장치가 지문을 등록 또는 인증하지 못하는 경우

손가락이 다음과 같은 상태일 경우, 지문을 인식기에 등록 또는 인증하지 못할 수 있습니다.

- 손가락이 주름진 경우.
- 손가락이 거칠고 건조하거나 상처가 있는 경우.
- 손가락에 먼지, 흙 또는 기름이 묻어 있는 경우.
- 손가락 살갓 무늬가 지문을 등록했을 때의 무늬와 다릅니다.
- 손가락에 물기가 있는 경우.
- 현재 사용 중인 손가락은 이전에 등록된 적이 없습니다.

위와 같은 경우 다음과 같이 하십시오.

- 손가락의 더러움을 제거하기 위해 손을 씻거나 닦아내고 물기는 제거하십시오.
- 다른 손가락을 인증 등록하여 사용하십시오.

---

## 저장 드라이브에서 데이터 삭제

저장 드라이브에 저장된 데이터 중 일부는 중요한 데이터일 수 있습니다. 운영 체제 및 프로그램과 같은 설치된 소프트웨어를 삭제하지 않고 타인에게 컴퓨터를 양도하면 라이선스 계약에 위배됩니다. 컴퓨터를 폐기, 판매 또는 양도하기 전에 저장 드라이브에 저장된 데이터를 삭제하십시오.

저장 드라이브에서 데이터를 삭제하려면 다음 방법을 사용하십시오.

- 휴지통으로 데이터를 이동한 다음 휴지통을 비우십시오.
- 저장 드라이브를 초기화하는 소프트웨어를 사용하여 저장 드라이브를 포맷하십시오.
- Lenovo에서 제공하는 복구 프로그램을 사용하여 저장 드라이브를 공장에서 출시될 때의 기본 설정으로 되돌립니다.

그러나, 이 조작은 데이터의 파일 위치만을 변경한 것일 뿐 데이터 자체를 삭제하지는 않습니다. 데이터가 손실된 것처럼 보이지만 여전히 하드 디스크에 존재합니다. 따라서 데이터 복구 전문 소프트웨어를 사용하여 데이터를 읽는 것이 가능할 수도 있습니다. 악의적인 의도를 가진 사람이 저장 드라이브의 중요 데이터를 읽어 악용할 소지가 있습니다.

데이터가 유출되지 않도록 하려면 컴퓨터를 폐기, 판매 또는 양도 시에 하드 디스크 드라이브의 모든 데이터를 삭제해야 합니다. 망치로 하드 디스크 드라이브에 충격을 가하거나 강한 자기장에 노출시켜 데이터를 물리적으로 파괴하면 데이터를 읽을 수 없습니다. 그러나 이런 용도로 개발된 소프트웨어(유상 소프트웨어)나 서비스(유상 서비스)를 사용하는 것이 좋습니다. 이 프로세스는 수 시간이 소요될 수 있습니다.

솔리드 스테이트 드라이브의 데이터 폐기를 위해 Lenovo는 Drive Erase Utility for Resetting the Cryptographic Key and Erasing the Solid State Drive 도구를 제공합니다.

일부 컴퓨터는 디스크 암호화 하드 디스크 드라이브 또는 디스크 암호화 반도체 드라이브를 지원하고 그러한 드라이브가 설치되어 있을 수 있습니다. 암호화 키를 삭제하면 짧은 시간 내에 드라이브에 있는 모든 데이터를 논리적으로 삭제할 수 있습니다. 기존의 키를 사용하여 암호화된 데이터가 물리적으로 지워지지 않고 드라이브에 남아있는 경우에도 기존 키 없이는 암호를 해독할 수 없습니다. 이 기능은 Drive Erase Utility for Resetting the Cryptographic Key and Erasing the Solid State Drive 를 통해 사용할 수 있습니다.

---

## 방화벽 사용

시스템에 방화벽 프로그램이 기본 설치되어 있는 경우 방화벽 프로그램은 인터넷 보안 위협 요소, 권한이 부여되지 않은 액세스, 침입 및 인터넷 공격으로부터 컴퓨터를 보호하며, 개인 정보도 보호합니다.

방화벽 프로그램을 사용하는 방법에 관한 자세한 정보는 프로그램과 함께 제공되는 도움말 시스템을 참고하십시오.

---

## 바이러스로부터 데이터 보호

Lenovo는 컴퓨터에서 30일간 무료 사용 등록이 되어 있는 안티바이러스 소프트웨어의 전체 버전을 제공합니다. 30일 후에도 안티바이러스 소프트웨어 업데이트를 계속해서 받으려면 라이선스를 갱신해야 합니다.

바이러스 백신 소프트웨어에 관한 자세한 정보는 바이러스 백신 소프트웨어의 도움말 시스템을 참고하십시오.

## 제 6 장 고급 구성

이 장에서는 컴퓨터 추가 구성에 도움이 되는 정보를 제공합니다.

### Windows 10 운영 체제 설치

일부 상황에서는 새 운영 체제를 설치해야 할 수 있습니다. 이 절에서는 Windows 10 운영 체제 설치 방법에 대해 설명합니다.

다음 과정을 진행하기 전에 본 지시사항을 인쇄하십시오.

주의:

- 공식 채널을 통해 운영 체제를 업데이트하는 것이 좋습니다. 비공식적인 업데이트로 인해 보안 위험이 발생할 수 있습니다.
- 새 운영 체제를 설치하면 숨겨진 폴더에 저장한 데이터를 포함한 내부 저장 드라이브의 모든 데이터가 삭제됩니다.

Windows 10 운영 체제를 설치하려면 다음과 같이 하십시오.

- Security Chip을 TPM 2.0으로 설정해야 합니다. 자세한 내용은 "Security Chip 설정" 39페이지를 참조하십시오.
- 운영 체제 설치 프로그램이 포함된 드라이브를 컴퓨터에 연결하십시오.
- ThinkPad Setup 프로그램을 시작하십시오. "ThinkPad Setup 프로그램 사용" 44페이지 섹션을 참조하십시오.
- Startup → Boot를 선택하여 Boot Priority Order 하위 메뉴를 선택하십시오.
- 운영 체제 설치 프로그램이 포함된 드라이브(예: USB HDD)를 선택하십시오. 그 후 Esc를 누르십시오.
- Restart를 선택하고 OS Optimized Defaults를 사용 중인지 확인하십시오. 그런 다음 F10을 눌러 설정을 저장하고 ThinkPad Setup 프로그램을 종료하십시오.
- 화면의 지시사항을 따라 장치 드라이버와 필요한 프로그램을 설치하십시오. "장치 드라이버 설치" 44페이지를 참조하십시오.
- 장치 드라이버 설치 후 보안 패치와 같은 최신 모듈을 받으려면 Windows Update를 적용하십시오.
- 취향에 따라 Lenovo 프로그램을 설치하십시오. Lenovo 프로그램에 대한 정보는 "Lenovo 프로그램" 11페이지 섹션을 참조하십시오.

참고: 운영 체제를 설치한 후에는 ThinkPad Setup 프로그램에서 UEFI/Legacy Boot 초기 설정을 변경하지 마십시오. 그렇지 않으면 운영 체제가 올바르게 시작되지 않습니다.

Windows 10 운영 체제를 설치할 때 다음 국가 또는 지역 코드 중 하나가 필요할 수 있습니다.

국가 또는 지역	코드	국가 또는 지역	코드
중국 본토	SC	네덜란드	NL
덴마크	DK	노르웨이	NO
핀란드	FI	스페인	SP
프랑스	FR	스웨덴	SV
독일	GR	대만 및 홍콩	TC

국가 또는 지역	코드	국가 또는 지역	코드
이탈리아	IT	미국	US
일본	JP		

## 장치 드라이버 설치

장치 드라이버는 특정 하드웨어 부품을 작동 또는 "구동"시키는 방법에 관한 운영 체제의 지시사항이 포함된 프로그램입니다. 컴퓨터에 있는 각각의 하드웨어 부품은 고유의 드라이버를 가집니다. 새 구성 요소를 추가할 경우, 운영 체제는 해당 하드웨어 부품을 작동하는 방법에 대한 지시사항이 있어야 합니다. 사용자가 드라이버를 설치한 후에야 운영 체제는 하드웨어 부품을 인식하고, 사용할 수 있습니다.

**참고:** 컴퓨터에 있는 다른 파일과 마찬가지로 드라이버도 프로그램이기 때문에 쉽게 손상될 수 있으며, 손상될 경우 정상적으로 작동하지 않을 수도 있습니다.

최신 드라이버를 항상 다운로드할 필요는 없습니다. 그러나 해당 구성 요소의 성능이 저하되거나 구성 요소를 추가할 때 구성 요소의 최신 드라이버를 다운로드해야 합니다. 이러한 조치는 문제의 원인이 되는 드라이버를 제거할 수도 있습니다.

### 웹 사이트에서 최신 드라이버 얻기

Lenovo 지원 웹 사이트에서 업데이트된 장치 드라이버를 다운로드하여 설치하려면 다음과 같이 하십시오.

1. <https://support.lenovo.com>으로 이동하십시오.
2. 컴퓨터에 대한 항목을 선택한 후 화면의 지시사항에 따라 필요한 소프트웨어를 다운로드하고 설치하십시오.

### Lenovo Vantage를 사용하여 최신 드라이버 얻기

Lenovo Vantage의 시스템 업데이트 기능은 컴퓨터의 소프트웨어를 최신 상태로 유지하도록 도와줍니다. 업데이트 패키지는 Lenovo 서버에 저장되며 Lenovo 지원 웹 사이트에서 다운로드할 수 있습니다. 업데이트 패키지에는 응용프로그램, 장치 드라이버, UEFI BIOS 플래시 또는 소프트웨어 업데이트가 포함됩니다. Lenovo Vantage는 Lenovo 지원 웹 사이트에 연결할 때 자동으로 다음 정보를 인식하고 컴퓨터에 대한 업데이트가 있는지 확인합니다.

- 시스템 유형 및 컴퓨터 모델
- 설치된 운영 체제
- 운영 체제 언어

그런 다음, Lenovo Vantage는 업데이트 패키지 목록을 표시하고 중요성을 쉽게 인식할 수 있도록 각 업데이트를 중요, 권장, 선택으로 분류합니다. 어느 업데이트를 다운로드하여 설치할 것인지는 전적으로 사용자가 결정할 수 있습니다. 원하는 업데이트 패키지를 선택하면 Lenovo Vantage가 자동으로 업데이트를 다운로드하고 설치합니다.

Lenovo Vantage는 컴퓨터에 미리 설치되어 있으며 바로 실행할 수 있습니다. 단지 인터넷에 연결되어 있기만 하면 됩니다. 수동으로 프로그램을 시작할 수도 있고 스케줄 기능을 사용하여 지정된 간격마다 자동으로 업데이트를 검색할 수도 있습니다. 중요 심각도 수준에 따라 검색하여 필요한 업데이트 유형만 선택한 목록에 포함되도록 스케줄된 업데이트를 사전 정의할 수도 있습니다.

Lenovo Vantage 사용 방법에 관한 자세한 정보는 프로그램의 도움말 시스템을 참조하십시오.

## ThinkPad Setup 프로그램 사용

ThinkPad Setup 프로그램을 사용하면 BIOS를 구성하여 컴퓨터에 대해 원하는 설정을 선택할 수 있습니다.

## ThinkPad Setup 구성

ThinkPad Setup 프로그램 메뉴는 시스템 구성에 대한 여러 항목을 보여줍니다.

**주의:** 기본 구성값은 이미 최적화되어 있습니다. 구성을 잘못 변경하면 예상치 못한 결과가 발생할 수 있습니다.

ThinkPad Setup을 구성하려면 다음과 같이 하십시오.

1. 컴퓨터를 다시 시작하십시오. 로고 화면이 표시되면 F1을 누르십시오. ThinkPad Setup 프로그램이 시작됩니다.  
  
**참고:** 감독자 암호를 입력해야 하는 경우 올바른 암호를 입력하십시오. Enter를 눌러 암호 프롬프트를 건너뛰고 ThinkPad Setup 프로그램을 시작할 수도 있습니다. 암호를 입력하지 않은 경우 감독자 암호로 보호되는 구성을 변경할 수 없습니다.
2. 화살표 키를 사용하여 탭을 선택하거나 화살표 키를 사용하여 항목을 찾은 다음 Enter를 눌러 이를 선택하십시오. 그러면 지원되는 하위 메뉴가 나타납니다.
3. 기본 설정값은 굵은체로 표시되어 있습니다. 다음 방법 중 하나를 사용하여 항목의 값을 설정하십시오.
  - 높은 값으로 변경하려면 F6을 누르십시오.
  - 낮은 값으로 변경하려면 F5를 누르십시오.
4. Esc를 눌러 하위 메뉴를 종료하고 상위 메뉴로 돌아가십시오. 그런 다음 위에서 설명한 것과 동일한 방법으로 다른 구성을 변경하십시오.
5. 구성을 완료한 경우 F10을 눌러 저장하고 종료하십시오. ThinkPad Setup 메뉴에서 Restart 탭을 선택하면 제공되는 옵션 중 하나로 컴퓨터를 다시 시작할 수도 있습니다.

F9를 눌러 기본 설정으로 복원할 수 있습니다.

## 시동 순서 변경

전원을 켤 때 원하는 장치에서 컴퓨터가 시작되도록 시동 순서를 변경해야 하는 경우가 있습니다. 컴퓨터 시동 순서를 변경하는 방법에 대해 알아보려면 다음을 읽어 보십시오.

**주의:**

- 시동 순서를 변경한 후에 복사, 저장 또는 포맷 작업을 하는 동안 올바른 장치를 선택했는지 확인하십시오. 장치를 잘못 선택하면 해당 장치의 데이터가 삭제되거나 덮어쓸 수 있습니다.
- Windows BitLocker Drive Encryption 기능을 사용하고 컴퓨터에 Trusted Platform Module이 있을 경우에는 시동 순서를 변경하지 마십시오. BitLocker Drive Encryption는 시동 순서 변경이 감지되면 컴퓨터를 잠급니다.

시동 순서를 변경하려면 다음과 같이 하십시오.

1. ThinkPad Setup 프로그램에 액세스하고 Startup → Boot를 선택하십시오. 그런 다음 Enter를 누르십시오. 기본 장치 순서 목록이 나타납니다.
2. 원하는 대로 시동 순서를 설정하십시오.
3. F10 키를 눌러 변경사항을 저장하고, 시스템을 다시 시작하십시오.

다음을 수행하여 시동 순서를 임시로 변경할 수도 있습니다.

1. 컴퓨터의 전원을 끄십시오.
2. 컴퓨터의 전원을 켜십시오. 로고 화면이 표시되면 F12 키를 누르십시오.
3. 컴퓨터를 시작할 장치를 선택하십시오. 그런 다음 Enter를 누르십시오.

**참고:** Boot 메뉴는 어떤 장치에서도 컴퓨터를 시작할 수 없거나 운영 체제가 없을 때 표시됩니다.

## UEFI BIOS 업데이트

UEFI BIOS는 컴퓨터를 켜올 때 컴퓨터에서 가장 먼저 실행되는 프로그램입니다. UEFI BIOS는 하드웨어 구성 요소를 초기화하고 운영 체제 및 다른 프로그램을 로드합니다.

새 프로그램, 장치 드라이버 또는 하드웨어 구성 요소를 설치할 때 UEFI BIOS 업데이트가 필요한 경우도 있습니다. 플래시 업데이트 디스크 또는 Windows 환경에서 실행되는 플래시 업데이트 프로그램에서 컴퓨터를 시작하여 UEFI BIOS를 업데이트할 수 있습니다.

플래시 업데이트 요구 사항은 다음과 같습니다.

- 컴퓨터가 LAN을 통해 시작되어야 합니다.
- 컴퓨터가 PXE(Preboot eXecution Environment)에서 시작되어야 합니다.
- 네트워크 관리자의 컴퓨터에 네트워크 관리 프로그램이 설치되어야 합니다.

UEFI BIOS 업데이트 방법에 대한 지시사항을 확인하려면 <https://support.lenovo.com> 웹 사이트로 이동하십시오.

## BIOS 메뉴

이 절에서는 다음과 같은 컴퓨터의 BIOS 메뉴에 대해 설명합니다.

- Main 메뉴
- Config 메뉴
- Date/Time 메뉴
- Security 메뉴
- Startup 메뉴
- Restart 메뉴

참고: 모델 및 운영 체제에 따라 메뉴 항목과 기본값이 사전 공지 없이 변경될 수도 있습니다.

### Main 메뉴

ThinkPad Setup program을 시작하면 가장 먼저 다음과 같은 Main 메뉴가 표시됩니다.

참고: BIOS 메뉴 항목은 사전 공지 없이 변경될 수 있습니다. 모델에 따라 기본 값이 다를 수 있습니다.

- UEFI BIOS Version
- UEFI BIOS Date
- Embedded Controller Version
- ME Firmware Version
- Machine Type Model
- System-unit serial number
- System board serial number
- Asset Tag
- CPU Type
- CPU Speed
- Installed Memory
- UUID
- MAC Address (Internal LAN)
- Preinstalled operating system license

- UEFI Secure Boot
- OA3 ID
- OA2

## Config 메뉴

참고: BIOS 메뉴 항목은 사전 공지 없이 변경될 수 있습니다. 모델에 따라 기본 값이 다를 수 있습니다.

### Network

- Wake On LAN

값: Disabled, AC only, AC and Battery

설명: 네트워크 관리자는 Wake on LAN 기능을 사용하여 관리 콘솔에서 컴퓨터 전원을 켤 수 있습니다. AC Only를 선택하면 AC 전원 어댑터가 연결되어 있는 경우에만 Wake on LAN 기능을 사용할 수 있습니다. AC and Battery를 선택하면 전원이 무엇이든 Wake on LAN을 사용할 수 있습니다.

참고:

- 매직 패킷 유형의 Wake on LAN인 경우 AC 전원이 연결되어 있어야 합니다.
- Wake on LAN 기능은 하드 디스크 암호가 설정되어 있는 경우 작동하지 않습니다.

- Wake On LAN from Dock

값: Disabled, Enabled

설명: Wake On LAN from Dock 기능을 사용하거나 사용하지 않습니다. ThinkPad USB-C Dock가 장착된 경우에만 작동합니다. 단, Wake On LAN from Dock 기능은 하드 디스크 암호가 설정되어 있는 경우 작동하지 않습니다.

- Ethernet LAN Option ROM

값: Disabled, Enabled

설명: Ethernet LAN Option ROM은 통합 네트워크 장치에서 시스템을 시동할 수 있도록 합니다. 이 메뉴는 Legacy first와 함께 Legacy Only 부팅 모드 또는 Both 부팅 모드에서만 표시됩니다.

- UEFI IPv4 Network Stack

값: Disabled, Enabled

설명: UEFI 환경에 대해 IPv4(인터넷 프로토콜 버전 4) 네트워크 스택을 사용하거나 사용하지 않습니다. 이 메뉴는 UEFI first와 함께 UEFI Only 부팅 모드 또는 Both 부팅 모드에서만 표시됩니다.

- UEFI IPv6 Network Stack

값: Disabled, Enabled

설명: UEFI 환경에 대해 IPv6(인터넷 프로토콜 버전 6) 네트워크 스택을 사용하거나 사용하지 않습니다. 이 메뉴는 UEFI first와 함께 UEFI Only 부팅 모드 또는 Both 부팅 모드에서만 표시됩니다.

- UEFI PXE Boot Priority

값: IPv6 First, IPv4 First

설명: UEFI PXE 부팅을 위해 네트워크 스택 우선 순위를 선택합니다. 이 메뉴는 IPv6 및 IPv4 스택 둘 다 사용하도록 설정되어 있을 때 UEFI first와 함께 UEFI Only 부팅 모드 또는 Both 부팅 모드에서만 표시됩니다.

- MAC address Pass Through

값: Disabled, Enabled

설명: LENOVO USB Dock용 MAC 주소는 내장 MAC 주소로 변경됩니다. Disabled를 선택하면 LENOVO USB Dock용 MAC 주소는 원래 MAC 주소로 유지됩니다. Enabled를 선택하면 LENOVO USB Dock용 MAC 주소는 내장 MAC 주소로 변경됩니다.

## USB

- USB UEFI BIOS Support

값: Disabled, Enabled

설명: USB 저장 장치에 대한 부팅 지원을 사용하거나 사용하지 않습니다.

- Always On USB

값: Disabled, Enabled

설명: 컴퓨터가 꺼져 있거나, 절전 모드이거나, 최대 절전 모드인 경우에도 Always On USB 커넥터를 통해 장치를 충전하려면 Enabled를 선택합니다.

참고: Always On USB 커넥터에서는 USB 절전 모드 종료 기능이 지원되지 않습니다.

- Charge in Battery Mode

값: Disabled, Enabled

설명: 이 옵션은 Always On USB를 사용하는 경우에만 지원됩니다. 최대 절전 모드이거나, 전원 연결이 해제되어 배터리 운영 상태인 경우에도 Always On USB 커넥터를 통해 장치를 충전하려면 Enabled를 선택합니다.

## Keyboard/Mouse

- TrackPoint

값: Disabled, Enabled

설명: 내장 TrackPoint 포인팅 장치를 사용하거나 사용하지 않습니다.

참고: 외부 마우스를 사용하려면 Disabled를 선택합니다.

- Trackpad

값: Disabled, Enabled

설명: 기본 제공 트랙패드를 사용하거나 사용하지 않습니다.

참고: 외부 마우스를 사용하려면 Disabled를 선택합니다.

- Fn and Ctrl Key swap

값: Disabled, Enabled

설명: Enabled를 선택하는 경우 Fn 키가 Ctrl 키로 작동하고 Ctrl 키는 Fn 키로 작동합니다.

- Fn Sticky key

값: Disabled, Enabled

설명: Enabled를 선택하는 경우 Fn 키를 눌러서(길게 누르지 않음) 누른 상태를 유지할 수 있습니다. 그런 다음 원하는 기능 키를 누르십시오. 이 동작은 기능 키와 Fn 키를 동시에 누르는 동작과 동일합니다.

- F1-F12 as Primary Function

값: Disabled, Enabled

설명: Enabled를 선택하는 경우 기능 키를 누르면 F1-F12를 바로 입력할 수 있습니다. Disabled를 선택하는 경우 기능 키를 누르면 각 키에 아이콘으로 인쇄된 특수 기능을 바로 수행할 수 있습니다. 위의 두 가지 기능을 임시로 전환하려면 Fn+Esc를 누르십시오.

## Display

- Boot Display Device

값: ThinkPad LCD, USB Type-C, HDMI, Display on dock

설명: 부팅할 때 활성화할 디스플레이 장치를 선택합니다. 이 선택은 부팅 시간, 암호 프롬프트 및 ThinkPad Setup에 적용됩니다. USB Type-C는 컴퓨터의 USB Type-C 커넥터에 해당합니다. HDMI는 컴퓨터의 HDMI 커넥터에 해당합니다. Display on dock는 도킹 스테이션의 비



디오 커넥터(예: DVI 또는 VGA 커넥터)에 해당합니다. 부팅 화면이 도크의 모든 디스플레이에 복제되어 나타납니다.

- Total Graphics Memory

값: 256 MB, 512 MB

설명: Intel® 내부 그래픽에서 공유하는 전체 메모리를 할당합니다.

참고: 512 MB를 선택하면 32비트 운영 체제에서는 사용 가능한 최대 메모리가 줄어들 수 있습니다.

- Boot Time Extension

값: Disabled, 1 second, 2 seconds, 3 seconds, 5 seconds, 10 seconds

설명: 부팅 프로세스 중에는 컴퓨터가 준비하는 데 더 많은 시간이 필요한 외부 모니터를 감지하지 못할 수도 있습니다. 부팅 프로세스를 얼마나 연장할지 선택합니다.

## Power

- Intel (R) SpeedStep technology

값: Disabled, Enabled

설명: 컴퓨터 작동 시 Intel SpeedStep® 기술의 모드를 선택합니다.

- Mode for AC

값: Maximum Performance, Battery Optimized

설명: Maximum Performance: 항상 최고 속도

- Mode for Battery

값: Maximum Performance, Battery Optimized

설명: Battery Optimized: 항상 최저 속도

- CPU Power Management

값: Disabled, Enabled

설명: 시스템 활동이 없을 때 마이크로프로세서 클럭을 자동으로 중지하는 절전 기능을 사용하거나 사용하지 않습니다. 일반적으로 이 설정은 변경하지 않아도 됩니다.

- Power On with AC Attach

값: Disabled, Enabled

설명: AC 전원 어댑터가 연결되면 컴퓨터를 켜는 기능을 사용하거나 사용하지 않습니다.

- Disable Built-in Battery

값: Yes, No

설명: 시스템 서비스를 위해 배터리 전원 공급을 일시적으로 중지합니다. 이 항목을 선택하여 시스템이 자동으로 꺼지고 나면 서비스를 받을 준비가 완료된 것입니다.

참고: AC 전원 어댑터를 다시 연결하면 배터리가 자동으로 다시 활성화됩니다.

## Beep and Alarm

- Password Beep

값: Disabled, Enabled

설명: 컴퓨터가 시동, 하드 디스크 또는 감독자 암호를 기다릴 때 경고음을 사용하거나 사용하지 않습니다. 다른 경고음으로 입력한 암호가 올바른지, 아니면 잘못되었는지 알려 줍니다.

- Keyboard Beep

값: Enabled, Disabled

설명: 제어할 수 없는 키 조합을 누를 때 경고음을 사용하거나 사용하지 않습니다.

## Date/Time 메뉴

참고: BIOS 메뉴 항목은 사전 공지 없이 변경될 수 있습니다. 모델에 따라 기본 값이 다를 수 있습니다.

- System Date  
설명: 시스템의 날짜를 설정하거나 변경합니다.
- System Time  
설명: 시스템의 시간을 설정하거나 변경합니다.

## Security 메뉴

참고: BIOS 메뉴 항목은 사전 공지 없이 변경될 수 있습니다. 모델에 따라 기본 값이 다를 수 있습니다.

### Password

- Supervisor Password  
값: Disabled, Enabled  
설명: 권한 없는 사용자가 시동 순서, 네트워크 관련 설정, 시스템 날짜와 시간을 변경하지 않도록 하려면 관리자 암호를 설정합니다. 자세한 정보는 "암호 소개" 37페이지의 내용을 참조하십시오.
- Lock UEFI BIOS Settings  
값: Disabled, Enabled  
설명: 권한 없는 사용자가 ThinkPad Setup의 설정을 변경하지 않도록 하려면 이 옵션을 사용합니다. 이 기능을 사용하려면 감독자 암호가 필요합니다.
- Password at Unattended Boot  
값: Disabled, Enabled  
설명: 이 옵션을 사용하면 Wake on LAN 시도와 같은 예기치 않은 이벤트로 컴퓨터가 켜질 때 암호 프롬프트가 표시됩니다. 권한이 부여되지 않은 액세스를 방지하려면 운영 체제에 대한 사용자 인증 방식을 설정하십시오.
- Password at Restart  
값: Disabled, Enabled  
설명: 이 옵션을 사용하면 컴퓨터를 다시 시작할 때 암호 프롬프트가 표시됩니다. 권한이 부여되지 않은 액세스를 방지하려면 운영 체제에 대한 사용자 인증 방식을 설정하십시오.
- Password at Boot Device List  
값: Disabled, Enabled  
설명: 이 옵션을 사용하면 F12를 반복하여 눌러 Boot 메뉴에 들어갈 때 감독자 암호가 필요합니다. 이 기능을 사용하려면 감독자 암호를 설정해야 합니다.
- Password Count Exceeded Error  
값: Disabled, Enabled  
설명: 잘못된 감독자 암호를 세 번 이상 입력할 때 POST 0199 오류 메시지를 표시하려면 이 옵션을 사용합니다.
- Set Minimum Length  
값: Disabled, x characters( $4 \leq x \leq 12$ )  
설명: 시동 암호 및 하드 디스크 암호의 최소 글자 수를 지정합니다. 감독자 암호를 설정하고 감독자로 로그인하기 전에는 최소 글자 수를 변경할 수 없습니다.
- Power-On Password  
값: Disabled, Enabled  
설명: 컴퓨터에 무단으로 액세스하지 못하도록 하려면 시동 암호를 설정합니다. 자세한 정보는 "암호 소개" 37페이지의 내용을 참조하십시오.

- Hard Disk x Password

값: Disabled, Enabled

설명: 권한 없는 사용자가 내부 저장 드라이브의 데이터를 액세스하지 못하도록 하려면 하드 디스크 암호를 설정합니다. 자세한 정보는 "암호 소개" 37페이지의 내용을 참조하십시오.

### Security Chip

- Security Chip Type

값: TPM 2.0

설명: TPM 2.0 모드에서 개별 TPM 칩을 사용할 수 있습니다.

참고: 이 항목은 독립형 TPM 칩 장착 모델에서 표시되지 않습니다.

- Security Chip Type

값: Intel PTT

설명: TPM 2.0 모드에서 Intel PTT를 사용할 수 있습니다.

참고: 이 항목은 독립형 TPM 칩 미장착 모델에서 표시되지 않습니다.

- Security Chip

값: Enabled, Disabled

설명: 보안 칩을 사용하거나 사용하지 않습니다.

- Security Reporting Options

- SMBIOS Reporting

값: Enabled, Disabled

설명: 사용하도록 설정하면 해당 UEFI BIOS 데이터에 대한 변경사항이 다른 공인 프로그램에서 모니터, 읽기 및 분석할 수 있는 위치(PCR1, TCG 표준으로 정의됨)에 기록됩니다.

- Clear Security Chip

설명: 암호화 키를 지우려면 이 옵션을 사용합니다. 이러한 키를 지운 후에는 이미 암호화된 데이터에 액세스할 수 없습니다.

- Physical Presence for Clear

값: Disabled, Enabled

설명: 이 옵션을 사용하는 경우 보안 칩을 지울 때 확인 메시지가 표시됩니다.

### UEFI BIOS Update Option

- Flash BIOS Updating by End-Users

값: Disabled, Enabled

설명: 이 옵션을 사용하면 모든 사용자가 UEFI BIOS를 업데이트할 수 있습니다. 이 옵션을 사용하지 않으면 감독자 암호를 알고 있는 사용자만 UEFI BIOS를 업데이트할 수 있습니다.

- Secure RollBack Prevention

값: Disabled, Enabled

설명: 이 옵션을 사용하지 않으면 UEFI BIOS를 이전 버전으로 플래시할 수 있습니다.

- Windows UEFI Firmware Update

값: Enabled, Disabled

설명: Windows UEFI Firmware Update 기능을 사용하거나 사용하지 않습니다. Disabled을 선택하면 BIOS는 Windows UEFI 펌웨어 업데이트를 건너뛰며 UEFI BIOS를 이전 버전으로 플래시할 수 있습니다.

## Memory Protection

- Execution Prevention

값: Disabled, Enabled

설명: 일부 컴퓨터 바이러스 및 웜은 메모리 버퍼 오버플로를 발생시킵니다. 이 옵션을 사용하면 이러한 바이러스 및 웜 공격으로부터 컴퓨터를 보호할 수 있습니다. 이 옵션을 사용하지만 프로그램이 올바르게 작동하지 않을 경우 먼저 이 옵션을 사용하지 않도록 설정한 후 설정을 재설정하십시오.

## Virtualization

- Intel Virtualization Technology

값: Disabled, Enabled

설명: 이 옵션을 사용하는 경우 Virtual Machine Monitor (VMM)은 Intel Virtualization Technology에서 제공하는 추가 하드웨어 기능을 사용할 수 있습니다. 운영 체제가 VMM을 지원하지 않는 경우 보안 위협을 방지하기 위해 이 설정을 사용하지 않도록 설정해야 합니다.

참고: 이 항목은 Restart 메뉴의 OS Optimized Defaults가 Disabled로 설정되어 있는 경우 Disabled로 기본 설정되어 있고 OS Optimized Defaults가 Enabled로 설정되어 있는 경우 Enabled로 기본 설정되어 있습니다.

- Intel VT-d Feature

값: Disabled, Enabled

설명: Intel VT-d는 Intel Virtualization Technology for Directed I/O를 나타냅니다. 사용 가능한 경우 VMM은 입출력(I/O) 가상화를 위해 플랫폼 인프라스트럭처를 활용할 수 있습니다. 운영 체제가 VMM을 지원하지 않는 경우 보안 위협을 방지하기 위해 이 설정을 사용하지 않도록 설정해야 합니다.

참고: 이 항목은 Restart 메뉴의 OS Optimized Defaults가 Disabled로 설정되어 있는 경우 Disabled로 기본 설정되어 있고 OS Optimized Defaults가 Enabled로 설정되어 있는 경우 Enabled로 기본 설정되어 있습니다.

## I/O Port Access

설명: 다음 하드웨어 기능을 사용하거나 사용하지 않으려면 이 하위 메뉴를 사용합니다.

- Ethernet LAN
- Wireless LAN
- Bluetooth
- USB port
- Memory module slot
- Integrated camera
- Microphone
- Fingerprint reader

## Internal Device Access

- Internal Storage Tamper Detection

값: Disabled, Enabled

설명: 이 옵션을 사용하면 컴퓨터가 절전 모드일 때 내부 저장 장치를 제거하면 감지됩니다. 컴퓨터가 절전 모드인 동안 내부 저장 장치를 제거하면 컴퓨터를 작동 상태로 만들면 컴퓨터 시스템이 종료되고 저장되지 않은 데이터가 손실됩니다.

## Anti-Theft

- Computrace Module Activation

값: Disabled, Enabled, Permanently Disabled

설명: 컴퓨터 모듈을 활성화하려면 UEFI BIOS 인터페이스를 사용합니다. Computrace는 Absolute Software의 옵션 모니터링 서비스입니다. Permanently Disabled를 선택할 경우 이 설정을 다시 사용할 수 없습니다.

## Secure Boot

- Secure Boot

값: Disabled, Enabled

설명: 컴퓨터를 켤 때 권한 없는 사용자가 운영 체제를 로드하지 못하도록 하려면 이 옵션을 사용합니다.

- Platform Mode

값: Setup Mode, User Mode

설명: 시스템 작동 모드를 지정합니다.

- Secure Boot Mode

값: Standard Mode, Custom Mode

설명: Secure Boot 모드를 지정합니다.

- Reset to Setup Mode

설명: 현재 플랫폼 키를 지우고 Platform Mode를 Setup Mode로 재설정하려면 이 옵션을 사용합니다.

- Restore Factory Keys

설명: Secure Boot 데이터베이스의 모든 키와 인증서를 공장 기본 설정으로 복원하려면 이 옵션을 사용합니다.

- Clear All Secure Boot Keys

설명: Secure Boot 데이터베이스의 모든 키와 인증서를 지우고 고유한 키와 인증서를 설치하려면 이 옵션을 사용합니다.

## Intel (R) SGX

- Intel (R) SGX Control

값: Disabled, Enabled, Software Controlled

설명: Intel Software Guard Extensions (SGX) 기능을 사용하거나 사용하지 않습니다. Software Controlled를 선택할 경우 SGX는 운영 체제에서 제어됩니다.

- Owner EPOCH Change

값: Enter

설명: Owner EPOCH를 임의의 값으로 변경합니다. SGX 사용자 데이터를 지우려면 이 옵션을 사용합니다.

## Device Guard

- Device Guard

값: Disabled, Enabled

설명: 이 옵션은 Microsoft Device Guard를 지원하는 데 사용됩니다.

이 옵션을 사용하면 Intel Virtualization Technology, Intel VT-d Feature, Secure Boot 및 OS Optimized Defaults가 자동으로 사용하도록 설정됩니다. 시동 순서를 선택할 수 없습니다. Device Guard 구성을 완료하려면 감독자 암호를 설정해야 합니다.

이 옵션을 사용하지 않도록 설정하면 설정 옵션을 구성할 수 있고 시동 옵션을 선택하여 컴퓨터를 시작할 수 있습니다.

## Startup 메뉴

참고: BIOS 메뉴 항목은 사전 공지 없이 변경될 수 있습니다. 모델에 따라 기본 값이 다를 수 있습니다.

- **Boot**  
설명: 시동 순서를 정의합니다.
- **Network Boot**  
설명: LAN에서 시스템 절전 모드를 종료할 때 사용할 부팅 장치를 선택합니다. Wake On LAN을 사용하면 네트워크 관리자가 네트워크 관리 소프트웨어를 통해 LAN에 있는 모든 컴퓨터를 원격으로 켤 수 있습니다.
- **UEFI/Legacy Boot**  
값: Both, UEFI Only, Legacy Only  
설명: 시스템 부팅 기능을 정의합니다.
  - **UEFI/Legacy Boot Priority**  
값: Legacy First, UEFI First  
설명: UEFI와 Legacy 중에서 부팅 순위를 선택합니다.
  - **CSM Support(UEFI only)**  
값: Yes, No  
설명: CSM(Compatibility Support Module)은 기존 운영 체제를 시작하는 데 필요합니다. UEFI only를 선택하면 CSM Support는 선택 가능 상태가 됩니다. Both 또는 Legacy Only 모드의 경우 CSM Support는 선택할 수 없습니다.
- **Boot Mode**  
값: Quick, Diagnostics  
설명: 로고 화면 또는 텍스트 메시지 화면 중에서 POST 중에 표시되는 화면을 정의합니다.
- **Option Key Display**  
값: Disabled, Enabled  
설명: 이 옵션을 사용하지 않으면 "To interrupt normal startup, press Enter" 메시지가 POST 중에 표시되지 않습니다.
- **Boot Device List F12 Option**  
값: Disabled, Enabled  
설명: 이 옵션을 사용하면 컴퓨터 전원을 켤 때 F12 키를 계속 눌러 Boot Menu 창을 열 수 있습니다.
- **Boot Order Lock**  
값: Disabled, Enabled  
설명: 부팅 장치 우선 순위를 잠그려면 이 옵션을 사용합니다.

## Restart 메뉴

참고: BIOS 메뉴 항목은 사전 공지 없이 변경될 수 있습니다. 모델에 따라 기본 값이 다를 수 있습니다.

- **Exit Saving Changes**  
설명: 변경사항을 저장하고, 컴퓨터를 다시 시작합니다.
- **Exit Discarding Changes**  
설명: 변경사항을 무시하고, 컴퓨터를 다시 시작합니다.
- **Load Setup Defaults**  
설명: 공장 기본 설정으로 복원합니다.

참고: Windows 10 인증 요구 사항을 충족하려면 OS Optimized Defaults를 사용으로 설정합니다. 이 설정을 변경하면 CSM Support, UEFI/Legacy Boot, Secure Boot, Secure RollBack Prevention, Intel Virtualization Technology 및 Intel VT-d Feature과 같은 일부 다른 설정이 자동으로 변경됩니다.

- Discard Changes  
설명: 변경사항을 무시합니다.
- Save Changes  
설명: 변경사항을 저장합니다.

---

## 시스템 관리 사용

이 절은 주로 네트워크 관리자를 위해 작성한 내용입니다.

본 컴퓨터는 사용자가 더 많은 자원을 다시 배분하여 업무에서 최대 효율을 거둘 수 있는 관리 기능을 고려하여 설계되었습니다.

이러한 관리 기능 또는 TCO(Total Cost of Ownership)를 통해 컴퓨터의 전원을 켜거나 저장 드라이브를 포맷하고 프로그램을 설치하는 것과 같이 자신의 컴퓨터를 조작하는 것과 동일한 방법으로 원격에서 클라이언트 컴퓨터를 조작할 수 있습니다.

일단 컴퓨터 환경이 설정되어 컴퓨터가 작동하면, 클라이언트 컴퓨터와 네트워크에 통합되어 있는 소프트웨어와 관리 기능을 사용하여 컴퓨터를 관리할 수 있습니다.

### DMI(Desktop Management Interface)

컴퓨터의 UEFI BIOS는 SMBIOS(System Management BIOS) 참조 사양 버전 2.8 이상이라는 인터페이스를 지원합니다. SMBIOS는 컴퓨터 하드웨어 구성에 관한 정보를 제공합니다. UEFI BIOS는 자체 정보 및 시스템 보드의 장치에 관한 정보를 제공하는 역할을 합니다. 위의 규격은 BIOS 정보를 얻는 기준을 의미합니다.

### PXE(Preboot eXecution Environment)

PXE(Preboot eXecution Environment) 기술을 사용하면 서버로부터 컴퓨터를 시작할 수 있으므로 컴퓨터를 더 쉽게 관리할 수 있습니다. 본 컴퓨터는 PXE에 필요한 PC 기능을 지원합니다. 예를 들면 해당 기능을 지원하는 LAN 카드가 본 컴퓨터에 장착되어 있다면 PXE 서버에서 컴퓨터를 시작할 수 있습니다.

참고: 본 컴퓨터에서는 RIPL 또는 RPL(Remote Initial Program Load) 기능을 사용할 수 없습니다.

### Wake on LAN

네트워크 관리자는 Wake on LAN 기능을 사용하여 관리 콘솔에서 컴퓨터 전원을 켤 수 있습니다.

Wake on LAN 기능을 사용하면 데이터 전송, 소프트웨어 업데이트, UEFI BIOS의 플래시 업데이트 등의 다양한 작업을 원격지에서 사용자 없이도 원격으로 수행할 수 있습니다. 업데이트 프로세스는 일반 업무 시간 이후 및 주말에도 실행이 가능하여 사용자는 일상 업무 시간에 업무를 방해 받지 않고 LAN 트래픽도 최소화할 수 있습니다. 또한 시간을 절약하고 생산성을 향상시킬 수 있습니다.

Wake on LAN을 통해 컴퓨터를 켜면 컴퓨터는 Network Boot 순서에 따라 시작됩니다.

### Asset ID EEPROM

Asset ID EEPROM에는 컴퓨터 구성 및 주요 구성 요소의 일련 번호와 같은 정보가 있습니다. 또한 네트워크의 최종 사용자 정보를 기록할 수 있는 공간도 있습니다.

네트워크 관리자가 컴퓨터를 원격으로 제어할 수 있도록 하려면 ThinkPad Setup 프로그램에서 다음과 같은 시스템 관리 기능을 설정하십시오.

- Wake on LAN
- Network Boot sequence

**참고:** 감독자 암호가 설정되어 있는 경우 ThinkPad Setup 프로그램을 시작할 때 감독자 암호를 입력해야 합니다.

### Wake on LAN 기능 사용 가능 또는 사용 불가능으로 설정

Wake on LAN 기능이 사용 설정되어 있고 컴퓨터가 LAN에 연결되어 있는 경우, 네트워크 관리자는 원격 네트워크 관리 프로그램을 사용하여 관리 콘솔에서 원격으로 컴퓨터를 시작할 수 있습니다.

Wake on LAN 기능을 사용 가능 또는 사용 불가능으로 설정하려면 다음과 같이 하십시오.

1. 컴퓨터를 다시 시작하십시오. 로고 화면이 표시되면 F1을 눌러 ThinkPad Setup 프로그램을 시작하십시오.
2. **Config** → **Network**를 선택하십시오. **Network** 하위 메뉴가 나타납니다.
3. Wake on LAN 기능에 해당하는 옵션을 선택하십시오.
4. 설정을 저장하고 끝내려면 F10을 누르십시오.

### Network Boot 순서 정의

컴퓨터가 LAN에서 시동되는 경우 컴퓨터는 Network Boot 메뉴에 지정된 장치에서 부팅된 다음 Boot 메뉴의 부팅 순서 목록을 따릅니다.

Network Boot 순서를 정의하려면 다음과 같이 하십시오.

1. 컴퓨터를 다시 시작하십시오. 로고 화면이 표시되면 F1을 눌러 ThinkPad Setup 프로그램을 시작하십시오.
2. **Startup** → **Network Boot**를 선택하십시오. 부팅 장치 목록이 나타납니다.
3. 부팅 장치를 선택하여 최우선 부팅 순위로 지정하십시오.
4. 설정을 저장하고 끝내려면 F10을 누르십시오.

F9를 눌러 공장 기본 설정으로 복원할 수 있습니다.



---

## 제 7 장 컴퓨터 문제 해결

이 장에서는 컴퓨터에 문제가 생겼을 때 해결 방법을 설명합니다.

---

### 문제 예방을 위한 도움말

이 절에서는 컴퓨팅 문제를 방지하는 데 도움을 주는 다음과 같은 팁을 제공합니다.

- 정기적으로 휴지통을 비우십시오.
- 저장 드라이브에서 디스크 조각 모음 도구를 정기적으로 사용하여 데이터 검색 및 읽기 속도를 향상시키십시오.
- 사용 가능한 디스크 공간을 늘리려면 사용하지 않는 프로그램을 삭제하십시오. 또한 프로그램이 중복 설치되어 있거나 구 버전의 프로그램이 함께 설치되어 있는지 확인하십시오.
- 이메일 클라이언트 프로그램에서 받은 편지함, 보낸 편지함, 지운 편지함 등의 폴더를 정리하십시오.
- 적어도 일주일에 한 번씩은 데이터를 꼭 백업하십시오. 중요한 데이터가 있는 경우에는 데이터를 매일 백업하는 것이 좋습니다. Lenovo는 컴퓨터에서 사용할 수 있는 많은 백업 옵션을 제공합니다.
- 시스템 복원 작업 스케줄을 설정하여 시스템 스냅샷을 주기적으로 작성하십시오. 시스템 복원에 관한 정보는 제 8 장 "복구 정보" 73페이지 섹션을 참조하십시오.
- 필요한 장치 드라이버 및 UEFI BIOS에 대한 업데이트를 다운로드하고 설치하려면 <https://support.lenovo.com> 웹 사이트로 이동하십시오.
- 타사의 하드웨어용 장치 드라이버를 업데이트하십시오. 장치 드라이버를 업데이트하기 전에 호환성 관련 문제의 해결을 위해 장치 드라이버 관련 정보를 읽어 보십시오.
- 기록 관리 대장을 만드십시오. 중요한 하드웨어 또는 소프트웨어 변경이라든지, 드라이버 업데이트, 경험했던 문제와 문제 해결 방법 등을 기록하십시오.
- 컴퓨터를 기본 설치 상태로 복구하려면 다음과 같은 주의사항을 참고하십시오.
  1. 프린터 및 키보드와 같은 외장 장치를 모두 제거하십시오.
  2. 배터리가 충전되었고 컴퓨터가 AC 전원에 연결되었는지 확인하십시오.
  3. ThinkPad Setup에 액세스한 다음 기본 설정을 로드하십시오.
  4. 컴퓨터를 다시 시작하고 복구 작업을 시작하십시오.
  5. 디스크로 복구를 수행하는 경우, 디스크 제거를 요청하는 메시지가 나타나기 전까지 드라이브에서 디스크를 제거하지 마십시오.

---

### 컴퓨터 검사

대부분의 컴퓨터 문제는 외부 도움 없이 해결할 수 있습니다. 컴퓨터에 문제가 발생하면 먼저 컴퓨터 문서의 문제 해결 정보를 읽어보십시오. 소프트웨어 문제가 의심되면 추가 정보 파일과 도움말 정보 시스템 등 운영 체제 또는 프로그램과 함께 제공되는 설명서를 참조하십시오. ThinkPad 노트북 컴퓨터는 하드웨어 문제 식별에 사용할 수 있는 진단 프로그램 세트가 제공됩니다.

**참고:** Lenovo Vantage를 실행한 후 사용자 스스로 문제점을 찾아서 복구할 수 없는 경우, 프로그램으로 작성한 로그 파일을 저장하여 인쇄하십시오. Lenovo 기술 지원 담당자에게 문의할 때 로그 파일이 필요합니다.

Lenovo Vantage는 하드웨어 스캔 기능을 지원합니다. 이 프로그램에는 진단 테스트, 시스템 정보 수집, 보안 상태 및 지원 정보는 물론, 시스템 성능을 최상으로 사용하기 위한 힌트와 팁도 있습니다. Lenovo Vantage를 실행하려면 "Lenovo 프로그램 액세스" 11페이지를 참조하십시오.

문제 해결 정보 또는 진단 프로그램을 사용하여 추가 또는 업데이트가 필요한 장치 드라이버나 기타 소프트웨어를 알 수 있습니다. 다음의 Lenovo 지원 웹 사이트에서 최신 기술 정보를 보고 장치 드라이버 및 업데이트를 다운로드할 수 있습니다.

<https://support.lenovo.com>

추가 정보는 프로그램의 도움말 시스템을 참고하십시오.

## 문제 해결

컴퓨터에 오류가 발생하면 일반적으로 메시지 또는 오류 코드가 나타나거나 컴퓨터를 켤 때 경고음이 울립니다. 문제가 발생하면 해당 증상 및 해결 방법을 참고하여 문제를 직접 해결해 보십시오.

## 컴퓨터가 응답하지 않는 경우

**본 지시사항을 인쇄하여 나중에 참고할 수 있도록 보관하십시오.**

증상: 컴퓨터가 응답하지 않음(ThinkPad 포인팅 장치 또는 키보드가 작동하지 않음)

원인 및 해결 방법: 다음 지시사항을 따르십시오.

1. 전원 버튼을 4초 이상 눌러 컴퓨터를 끈 다음, 다시 전원 버튼을 눌러 컴퓨터를 다시 시작하십시오.

참고: 컴퓨터의 전원을 끌 수 없거나 다시 시작할 수 없으면 2단계를 계속하십시오.

2. 컴퓨터에서 모든 전원을 제거하고 전원 버튼을 8초 이상 길게 눌러 시스템을 재설정하십시오. AC 전원 어댑터를 다시 연결하고 컴퓨터를 다시 시작하십시오. 컴퓨터가 켜지지 않을 경우, 3 단계로 가십시오.
3. 컴퓨터가 꺼져 있는 동안 컴퓨터에서 모든 전원을 제거하고 컴퓨터에 연결되어 있는 모든 외부 장치(키보드, 마우스, 프린터, 스캐너 등)를 분리하십시오. AC 전원 어댑터를 다시 연결하고 컴퓨터를 다시 시작하십시오. 컴퓨터가 여전히 켜지지 않으면 고객 지원 센터 및 고객 지원 전문가에게 문의하십시오.

## 키보드에 액체를 흘린 경우

증상: 컴퓨터에 액체를 흘렸습니다.

원인 및 해결 방법: 대부분 액체는 전도성이 있으므로 키보드에 흘린 액체는 수많은 단락을 일으키고 컴퓨터에 손상을 줄 수 있습니다. 문제를 해결하려면 다음과 같이 하십시오.

1. 사용자와 AC 전원 어댑터(사용 중인 경우) 사이에 전기 단락을 발생시킬 수 있는 액체가 없는지 확인하십시오.
2. 즉시 조심스럽게 AC 전원 어댑터 플러그를 빼십시오.
3. 컴퓨터 전원을 즉시 끄십시오. 컴퓨터의 전류를 빨리 차단할수록 전기 단락으로 인한 손상을 줄일 수 있습니다.

주의: 컴퓨터 전원을 즉시 끄면 데이터나 작업 부분은 손실될 수 있으나 컴퓨터 전원을 켜 놓은 상태로 두면 컴퓨터를 사용할 수 없게 될 수도 있습니다.

4. 컴퓨터 전원을 켜기 전에 액체가 모두 건조될 때까지 기다리십시오.

## 오류 메시지

- 오류 코드 및 메시지: 0177: 잘못된 SVP 데이터, POST 작업 중지.

원인 및 해결 방법: EEPROM에서 감독자 암호의 Checksum이 올바르지 않습니다. 시스템 보드를 교체해야 합니다. 컴퓨터 점검 서비스를 받으십시오.

- 오류 코드 및 메시지: 0183: EFI 변수에서 보안 설정의 CRC가 잘못되었습니다. ThinkPad Setup을 실행하십시오.

원인 및 해결 방법: EFI 변수에서 보안 설정의 Checksum이 올바르지 않습니다. ThinkPad Setup을 실행하여 보안 설정을 확인하십시오. 시스템을 다시 시작하려면 F10을 누른 다음 Enter를 누르십시오. 여전히 문제가 지속되면 컴퓨터 점검 서비스를 받으십시오.

- 오류 코드 및 메시지: 0187: EAIA 데이터 액세스 오류

원인 및 해결 방법: EEPROM에 액세스하지 못했습니다. 컴퓨터 점검 서비스를 받으십시오.

- 오류 코드 및 메시지: 0188: 유효하지 않은 RFID 일련 번호 정보 영역

원인 및 해결 방법: EEPROM Checksum(block # 0 및 1)이 올바르지 않습니다. 시스템 보드를 교체하고 상자에 적혀 있는 제품 일련 번호를 재설치해야 합니다. 컴퓨터 점검 서비스를 받으십시오.

- 오류 코드 및 메시지: 0189: 유효하지 않은 RFID 구성 정보 영역

원인 및 해결 방법: EEPROM Checksum(block # 4 및 5)이 올바르지 않습니다. 시스템 보드를 교체하고 UUID(Universally Unique Identifier)를 재설치해야 합니다. 컴퓨터 점검 서비스를 받으십시오.

- 오류 코드 및 메시지: 0190: 배터리 부족 오류

원인 및 해결 방법: 배터리 전원이 부족하므로 컴퓨터가 꺼졌습니다. 컴퓨터에 AC 전원 어댑터를 연결하여 배터리를 충전하십시오.

- 오류 코드 및 메시지: 0191: 시스템 보안 - 유효하지 않은 원격 변경이 요청되었습니다

원인 및 해결 방법: 시스템 구성 변경에 실패했습니다. 작동을 확인하고 다시 시도하십시오. 오류를 제거하려면 ThinkPad Setup을 실행하십시오.

- 오류 코드 및 메시지: 0199: 시스템 보안 - 보안 암호 다시 시도 횟수가 초과되었습니다.

원인 및 해결 방법: 이 오류 메시지는 잘못된 감독자 암호가 네 번 이상 입력되었을 경우에 나타납니다. 감독자 암호를 확인하고 다시 시도하십시오. 오류를 제거하려면 ThinkPad Setup을 실행하십시오.

- 오류 코드 및 메시지: 0270: 실시간 시계 오류.

원인 및 해결 방법: 시스템 실시간 시계가 제대로 작동하지 않습니다. 컴퓨터 점검 서비스를 받으십시오.

- 오류 코드 및 메시지: 0271: 날짜 및 시간 설정을 확인하십시오.

원인 및 해결 방법: 컴퓨터에 날짜나 시간이 설정되어 있지 않습니다. ThinkPad Setup을 실행하고 날짜와 시간을 설정하십시오.

- 오류 코드 및 메시지: 1802: 인가받지 않은 네트워크 카드가 장착되어 있음 - 전원을 끄고 해당 네트워크 카드를 제거하십시오.

원인 및 해결 방법: 본 컴퓨터에서는 무선 네트워크 카드를 지원하지 않습니다. 카드를 제거하십시오.

- 오류 코드 및 메시지: 1820: 두 개 이상의 외장 지문 판독기가 연결되어 있습니다.

원인 및 해결 방법: 기본 운영 체제 내에서 설치한 판독기를 제외한 모든 장치를 끄고 제거하십시오.

- 오류 코드 및 메시지: 2100: HDD0(기본 HDD)의 감지 오류

원인 및 해결 방법: 하드 디스크 드라이브가 작동하지 않습니다. 하드 디스크 드라이브를 서비스받으십시오.

- 오류 코드 및 메시지: 2101: SSD1(M.2)의 감지 오류

원인 및 해결 방법: M.2 솔리드 스테이트 드라이브가 작동하지 않습니다. M.2 솔리드 스테이트 드라이브를 서비스받으십시오.

- 오류 코드 및 메시지: 2110: HDD0(기본 HDD)의 읽기 오류

원인 및 해결 방법: 하드 디스크 드라이브가 작동하지 않습니다. 하드 디스크 드라이브를 서비스받으십시오.

- 오류 코드 및 메시지: 2111: SSD1(M.2)의 읽기 오류

원인 및 해결 방법: M.2 솔리드 스테이트 드라이브가 작동하지 않습니다. M.2 솔리드 스테이트 드라이브를 서비스받으십시오.

- 오류 코드 및 메시지: 2200: 컴퓨터 유형 및 일련 번호가 잘못되었습니다.

원인 및 해결 방법: 컴퓨터 유형 및 일련 번호가 잘못되었습니다. 컴퓨터 점검 서비스를 받으십시오.

- 오류 코드 및 메시지: 2201: 컴퓨터 UUID가 잘못되었습니다.  
원인 및 해결 방법: 컴퓨터 UUID가 잘못되었습니다. 컴퓨터 점검 서비스를 받으십시오.
- 오류 코드 및 메시지: 냉각팬 오류.  
원인 및 해결 방법: 냉각팬이 작동하지 않습니다. 컴퓨터를 즉시 종료하고 컴퓨터 점검 서비스를 받으십시오.
- 오류 코드 및 메시지: 열 감지 오류.  
원인 및 해결 방법: 열 감지 센서에 문제가 있습니다. 컴퓨터를 즉시 종료하고 컴퓨터 점검 서비스를 받으십시오.
- 오류 코드 및 메시지: 오류: 비휘발성 시스템 UEFI 가변 저장소가 거의 다 찼습니다.

참고: 이 오류는 POST 이후에 저장소 공간이 부족하여 운영 체제 또는 프로그램에서 비휘발성 시스템 UEFI 가변 저장소의 데이터를 만들거나 수정하거나 삭제할 수 없음을 나타냅니다.

비휘발성 시스템 UEFI 가변 저장소는 UEFI BIOS 및 운영 체제 또는 프로그램에서 사용합니다. 이 오류는 운영 체제 또는 프로그램 저장소에서 가변 저장소에 있는 많은 양의 데이터를 저장하는 경우에 발생합니다. POST에 필요한 모든 데이터(예: BIOS 설정, 칩셋 또는 플랫폼 구성 데이터)는 별도의 UEFI 가변 저장소에 저장됩니다.

원인 및 해결 방법: 오류 메시지가 표시되면 F1을 눌러 ThinkPad Setup을 시작하십시오. 사용자에게 저장소 정리 확인을 요청하는 대화 상자가 표시됩니다. 사용자가 "Yes"를 선택하면 Unified Extensible Firmware Interface 사양에서 정의된 전역 변수를 제외하고 운영 체제 또는 프로그램에서 만든 모든 데이터가 삭제됩니다. 사용자가 "No"를 선택하면 모든 데이터가 유지되지만 운영 체제 또는 프로그램에서 저장소에 데이터를 만들거나 수정하거나 삭제할 수 없습니다.

서비스 센터에서는 이 오류가 발생할 경우 Lenovo 공인 서비스 기술자가 위와 같은 해결 방법을 통해 비휘발성 시스템 UEFI 가변 저장소를 정리합니다.

## 오류 경고음

Lenovo SmartBeep 기술을 사용하면 컴퓨터에서 경고음이 울리면서 블랙 스크린 오류가 발생할 때 스마트폰으로 경고음 오류 코드를 해독할 수 있습니다. Lenovo SmartBeep 기술로 경고음 오류 코드를 해독하려면 다음과 같이 하십시오.

1. <https://support.lenovo.com/smartbeep>로 이동하거나 다음과 같은 QR 코드를 스캔합니다.



2. 스마트폰에 적절한 진단 앱을 다운로드하고 설치합니다.
3. 진단 앱을 실행하고 컴퓨터 근처에 스마트폰을 놓아둡니다.
4. 본 컴퓨터의 Fn 키를 눌러서 다시 경고음을 냅니다. 진단 앱을 통해서 경고음 오류 코드가 해독되고 스마트폰에 적절한 해결 방법이 표시됩니다.

다음 섹션에는 일부 경고음 오류와 해당하는 해결 방법이 설명되어 있습니다.

참고: 고객 지원 센터 또는 제품 설명서에서 지시한 경우가 아니라면 사용자가 직접 제품을 수리하지 않도록 하십시오. 제품을 수리하려면 Lenovo 공인 서비스 공급자에게만 수리를 맡기십시오.

오류 코드	해결 방법
0001: 재설정 오류(플랫폼 재설정 보장 취소 안 됨)	1. 모든 전원(AC 전원 어댑터, 이동식 배터리 및 코인 셀 배터리)을 제거하십시오. 컴퓨터에 내장 배터리가 있으면 똑바로 편 클립을 비상용 재설정 구멍에 삽입하여 컴퓨터를 재설정하십시오. 1분 정도 기다리십시오. 그런 다음 모든 전원을 다시 연결하십시오. 2. 시스템 보드를 교체하십시오(서비스 공급자 전용).
0002: 내부 버스 오류	시스템 보드를 교체하십시오(서비스 공급자 전용).
0281: 일반 임베디드 컨트롤러 오류	시스템 보드를 교체하십시오(서비스 공급자 전용).
0282: 메모리 모듈 오류	1. 메모리 모듈을 다시 장착하거나 교체합니다. 2. 시스템 보드를 교체하십시오(서비스 공급자 전용).
0283: PCI 자원 오류	1. PCIe 장치(M.2 카드, PCIe 카드 등)를 제거하십시오(서비스 공급자 전용). 2. 시스템 보드를 교체하십시오(서비스 공급자 전용).
0284: TCG 규격 기능 관련 오류(BIOS 코드 유효성 검사 오류일 수도 있음)	시스템 보드를 교체하십시오(서비스 공급자 전용).
0285: TCG 규격 기능 관련 오류(TPM 초기화 오류일 수도 있음)	시스템 보드를 교체하십시오(서비스 공급자 전용).
0286: 통합형 그래픽 오류	시스템 보드를 교체하십시오(서비스 공급자 전용).
0287: 독립형 그래픽 오류	1. 독립형 그래픽 카드를 다시 장착하거나 교체합니다(서비스 공급자 전용). 2. 시스템 보드를 교체하십시오(서비스 공급자 전용).
0288: 컴퓨터 디스플레이 오류	1. 시스템 보드 가장자리와 컴퓨터 디스플레이 한쪽 면의 디스플레이 케이블을 다시 연결하십시오(서비스 공급자 전용). 2. 시스템 보드를 교체하십시오(서비스 공급자 전용).

## 메모리 모듈 문제

본 지시사항을 인쇄하여 나중에 참고할 수 있도록 보관하십시오.

증상: 메모리 모듈이 올바르게 작동하지 않습니다.

원인 및 해결 방법: 다음 항목을 확인하십시오.

1. 컴퓨터에 메모리 모듈이 올바르게 장착되어 있는지 확인하십시오.  
컴퓨터를 테스트하기 위해 공장 출하시 설치된 메모리 모듈을 제외한 추가 설치된 모든 메모리 모듈을 제거한 후, 한 번에 하나씩 메모리 모듈을 다시 설치하여 올바른 연결을 확인하십시오.
2. 컴퓨터 시동 중에 나타나는 오류 메시지를 확인하십시오.  
POST(Power-On Self Test) 오류 메시지의 해당 조치사항을 따르십시오.
3. 모델에 설치된 UEFI BIOS가 최신 버전인지 확인하십시오.
4. 메모리 최대 크기 및 메모리 속도를 포함한 올바른 메모리의 구성 및 호환성을 확인하십시오.
5. 진단 프로그램을 실행하십시오. "컴퓨터 검사" 57페이지의 내용을 참조하십시오.

## 이더넷 문제

- 증상: 컴퓨터를 네트워크에 연결할 수 없습니다.

## 원인 및 해결 방법:

다음을 확인하십시오.

- 케이블이 올바르게 장착되었는지 확인하십시오.

네트워크 케이블은 컴퓨터의 이더넷 커넥터와 허브의 RJ45 커넥터에 연결되어 있어야 합니다. 컴퓨터에서 허브까지의 최대 거리는 100m(328ft)입니다. 케이블이 연결되어 있고 허용 거리 이내에 있는데도 문제가 지속되면 다른 케이블을 사용해 보십시오.

- 올바른 장치 드라이버를 사용하십시오. 올바른 드라이버를 설치하려면 다음과 같이 하십시오.

1. 제어판으로 이동하여 범주별로 제어판이 보이는지 확인하십시오.
2. 하드웨어 및 소리 → 장치 관리자를 클릭합니다. 관리자 암호 또는 확인을 묻는 창이 표시되면 암호를 입력하거나 확인하십시오.
3. 네트워크 어댑터를 더블 클릭하여 모든 네트워크 어댑터를 표시합니다. 어댑터 이름 옆에 느낌표(!)가 표시되면 올바른 드라이버를 사용하지 않고 있거나 드라이버를 사용할 수 없는 경우입니다.
4. 강조 표시된 어댑터를 마우스 오른쪽 버튼으로 클릭하고 드라이버 업데이트를 클릭한 다음, 화면의 지시사항에 따라 드라이버를 업데이트하십시오.

- 스위치 포트와 어댑터에 대한 Duplex 설정이 동일하게 되어있어야 합니다.

만약 네트워크 어댑터의 설정이 Full Duplex라면 스위치 포트의 설정도 역시 Full Duplex로 바꾸어야 합니다. 이중 모드 설정이 잘못되어 있으면 시스템 성능이 저하될 수 있으며, 데이터의 손실이 발생하거나, 연결이 끊어질 수도 있습니다.

- 네트워크 환경에 적합한 네트워크 소프트웨어를 설치했는지 확인하십시오.

LAN 관리자에게 필요한 소프트웨어를 문의하십시오.

- 증상: 특별한 이유 없이 어댑터가 작동하지 않음

원인 및 해결 방법: 네트워크 드라이버 파일이 손상되거나 손실되었을 수 있습니다.

- 증상: 컴퓨터가 기가비트 이더넷 모델이고 1000Mbps의 속도를 사용하는 경우, 연결되지 않거나 오류가 발생합니다.

## 원인 및 해결 방법:

- 카테고리 5용 케이블을 사용하고 네트워크 케이블이 제대로 연결되어 있는지 확인하십시오.

- 1000 BASE-T 허브/스위치에 연결되어 있는지 확인하십시오(1000 BASE-X는 안 됨).

- 증상: Wake on LAN 기능이 작동하지 않습니다.

원인 및 해결 방법: ThinkPad Setup에서 Wake on LAN이 사용 설정되어 있는지 확인하십시오. Enabled로 설정이 되어 있는 경우에는 네트워크 관리자에게 필요한 사항을 문의하십시오.

- 증상: 컴퓨터가 기가비트 이더넷 모델이지만, 1000Mbps의 속도로 네트워크에 연결할 수 없습니다. 대신 100Mbps의 속도로 네트워크에 연결됩니다.

## 원인 및 해결 방법:

- 다른 이더넷 케이블을 사용해 보십시오.

- 링크된 컴퓨터가 auto-negotiate로 설정되어 있는지 확인하십시오.

- 스위치가 802.3ab와 호환되는지 확인하십시오(구리선 전송 방식).

## 무선 LAN 문제

증상: 내장 무선 네트워크 카드를 사용하여 네트워크에 연결할 수 없음

원인 및 해결 방법: 다음을 확인하십시오.

- 비행기 모드가 꺼져 있습니다.
- 최신 버전의 무선 LAN 드라이버입니다.
- 컴퓨터가 무선 액세스 포인트 범위 내에 있습니다.

- 무선 라디오를 사용 가능하도록 설정했습니다.

## Bluetooth 문제

**참고:** 항상 연결 상태를 점검하고 다른 Bluetooth 사용 가능 장치에서 사용자가 연결하고자 하는 장치를 검색하는 것은 아닌지 확인하십시오. 동시 검색은 Bluetooth 연결에서 사용할 수 없습니다.

**증상:** 헤드셋 프로파일 또는 AV 프로파일을 사용하는 Bluetooth 헤드셋/헤드폰이 연결되어 있으나 Bluetooth 헤드셋/헤드폰에서 소리가 나지 않고 로컬 스피커에서 소리가 나옴

**원인 및 해결 방법:** 다음 지시사항을 따르십시오.

1. Windows Media Player와 같은 사운드 장치를 사용하는 프로그램을 종료하십시오.
2. 제어판으로 이동하여 범주별로 제어판이 보이는지 확인하십시오.
3. 하드웨어 및 소리 → 소리 → 재생을 클릭하십시오.
4. 헤드셋 프로파일을 사용하는 경우 Bluetooth 핸즈프리 오디오를 선택하고 기본값으로 설정을 클릭하십시오. AV 프로파일을 사용하는 경우 스테레오 오디오를 선택하고 기본값으로 설정을 클릭하십시오.
5. 확인을 클릭하여 소리 창을 닫으십시오.

## ThinkPad 포인팅 장치 문제

- 증상: 컴퓨터의 전원을 켜거나 정상 작동 상태로 복귀했을 때 포인터가 화면에 떠다님

**원인 및 해결 방법:** 정상 작동 상태에서 TrackPoint 포인팅 장치를 사용하지 않을 때 포인터가 화면을 떠다닐 수 있습니다. 이것은 결함이 아니라 TrackPoint 포인팅 장치의 정상적인 특성입니다. 포인터가 떠다니는 현상은 다음과 같은 조건에서 몇 초간 발생합니다.

- 컴퓨터의 전원을 켰을 때
- 컴퓨터가 정상 작동 상태로 복귀했을 때
- TrackPoint 포인팅 장치를 오랫동안 누르고 있을 때
- 온도가 변했을 때

- 증상: TrackPoint 포인팅 장치 또는 트랙 패드가 작동하지 않음

**원인 및 해결 방법:** 마우스 속성 창에서 TrackPoint 포인팅 장치 또는 트랙 패드가 사용 설정되어 있는지 확인하십시오. 자세한 내용은 "ThinkPad 포인팅 장치 사용자 정의" 19페이지를 참고하십시오.

## 키보드 문제

- 증상: 키보드의 일부 키 또는 키보드 전체가 작동하지 않음

**원인 및 해결 방법:** 외장 숫자 키패드가 연결되어 있을 경우, 다음과 같이 하십시오.

1. 컴퓨터의 전원을 끄십시오.
2. 외장 숫자 키패드를 제거하십시오.
3. 컴퓨터의 전원을 켜고 키보드를 다시 사용해 보십시오.

키보드 문제가 해결되었다면 외장 숫자 키패드를 조심스럽게 다시 연결하십시오.

문제가 지속되면 다음을 수행하여 장치 드라이버가 올바르게 설치되어 있는지 확인하십시오.

1. 제어판으로 이동한 다음, 범주에서 제어판 보기를 큰 아이콘 또는 작은 아이콘으로 변경하십시오.
2. 키보드를 클릭하십시오.
3. 하드웨어 탭을 클릭하십시오. 장치 속성 섹션에서 다음 메시지가 있는지 확인하십시오. 장치 상태: 이 장치가 올바르게 작동하고 있습니다.

여전히 키보드의 키가 작동하지 않는다면 컴퓨터 점검 서비스를 받으십시오.

- 증상: 외장 숫자 키패드의 일부 키 또는 키패드 전체가 작동하지 않음

원인 및 해결 방법: 외장 숫자 키패드가 올바르게 연결되어 있는지 확인하십시오.

- 증상: 숫자 키패드의 맨 위쪽 열에 있는 키들은 각 키에 인쇄된 아이콘과 일치하는 기능을 수행하지 못할 수도 있습니다.

원인 및 해결 방법: 다음 지시사항을 따르십시오.

1. 제어판으로 이동한 다음, 범주에서 제어판 보기를 큰 아이콘 또는 작은 아이콘으로 변경하십시오.
2. 키보드를 클릭하십시오. 키보드 속성 창에서 Fn 및 기능 키 탭을 클릭하십시오.

참고: Fn 및 기능 키 탭이 표시되지 않는 경우 인터넷에 본 컴퓨터를 연결하십시오. 그런 다음, Lenovo 지원 웹 사이트에서 ThinkPad Hotkey Features 프로그램을 다운로드하고 설치합니다. 자세한 정보는 "장치 드라이버 설치" 44페이지의 내용을 참조하십시오.

3. Fn 키 조합을 사용하는 방법 섹션에서 기본 설정 옵션을 선택합니다.
4. Fn 스티커 방식을 선택하는 경우 Fn을 눌러서 Fn 스티커 상태를 초기화할 수 있습니다.
5. 문제가 해결되었는지 확인하려면 숫자 키패드의 맨 위쪽 열에 있는 키들을 다시 눌러 보십시오.

## 컴퓨터 화면 문제

- 증상: 화면에 아무 것도 나타나지 않음.

원인 및 해결 방법: 다음 지시사항을 따르십시오.

1. 제어판으로 이동하여 범주별로 제어판이 보이는지 확인하십시오.
2. 하드웨어 및 소리 → 전원 옵션을 클릭합니다.
3. 추가 계획을 표시한 다음 고성능을 선택합니다.

- 증상: 컴퓨터의 전원을 켜고 화면에 아무 것도 표시되지 않고 경고음도 없음.

참고: 경고음이 울렸는지 확실하지 않다면, 전원 버튼을 4초 이상 눌러 컴퓨터를 끄십시오. 그런 다음 컴퓨터를 켜고 다시 들어보십시오.

원인 및 해결 방법: 다음을 확인하십시오.

- AC 전원 어댑터가 컴퓨터에 연결되어 있고 전원 코드는 작동 중인 전기 콘센트에 연결되어 있는지 확인하십시오.
- 컴퓨터의 전원을 켜보십시오. (확인하려면 전원 버튼을 다시 누르십시오.)
- 화면의 밝기 수준이 적절하게 설정됩니다.

시동 암호가 설정되어 있을 경우, 아무 키나 눌러 시동 암호 프롬프트를 표시한 다음 올바른 암호를 입력하고 Enter를 누르십시오.

위의 사항들을 모두 확인한 후에도 문제가 지속되면 컴퓨터 점검 서비스를 받으십시오.

- 증상: 컴퓨터의 전원을 켜고 텅 빈 화면에 흰색 커서만 표시됨.

원인 및 해결 방법: 파티션 소프트웨어를 사용하여 하드 디스크 드라이브의 파티션을 수정한 경우 파티션에 대한 정보 또는 마스터 시동 기록이 손상되었을 가능성이 있습니다.

문제점을 해결하려면 다음을 시도하십시오.

1. 컴퓨터의 전원을 껐다가 다시 켜십시오.
2. 여전히 화면에 커서만 나타나는 경우, 다음과 같이 하십시오.
  - 파티션 소프트웨어를 사용한 경우, 해당 소프트웨어를 사용하여 하드 디스크 드라이브에 대한 파티션을 검사하고 필요에 따라 파티션을 복구하십시오.
  - 시스템을 공장 기본 상태로 복원하려면 복구 솔루션을 사용하십시오. 자세한 정보는 제 8 장 "복구 정보" 73페이지의 내용을 참조하십시오.

문제가 지속되면 컴퓨터 점검 서비스를 받으십시오.

- 증상: 컴퓨터 전원이 켜져 있는데도 화면에 아무 것도 나타나지 않음.





**원인 및 해결 방법:** 화면 보호기나 절전 모드로 전환된 상태일 수 있습니다. 다음 중 해당하는 작업을 선택하여 수행하십시오.

- 화면 보호기를 종료하려면 TrackPoint 포인팅 장치 또는 트랙 패드를 터치하거나 아무 키나 누르십시오.
- 컴퓨터를 절전 모드 또는 최대 절전 모드에서 정상 작동 상태로 복귀하려면 전원 버튼을 누르십시오.

- **증상:** 화면에 아무 것도 나타나지 않음.

**원인 및 해결 방법:** 다음 지시사항을 따르십시오.

1. 이미지를 가져오려면 디스플레이 모드 전환 키  를 누르십시오.
2. AC 전원 어댑터 또는 배터리를 사용하고 있고 배터리 게이지에 배터리가 있는 것으로 표시되는 경우 밝기 증가 키  를 눌러 화면을 밝게 설정하십시오.
3. 컴퓨터가 절전 모드인 경우, Fn을 눌러 컴퓨터를 절전 모드에서 다시 시작하십시오.
4. 문제가 지속되면 아래 문제에 있는 원인 및 해결 방법을 수행하십시오.

- **증상:** 화면을 읽을 수 없거나 화면이 찌그러짐.

**원인 및 해결 방법:** 다음을 확인하십시오.

- 디스플레이 장치 드라이버가 올바르게 설치되었는지 확인하십시오.
- 화면 해상도와 색 품질이 올바르게 설정되어 있는지 확인하십시오.
- 모니터 종류가 정확한지 확인하십시오.

위의 설정을 확인하려면 다음과 같이 하십시오.

1. 마우스 오른쪽 버튼으로 바탕 화면을 클릭한 다음 **디스플레이 설정** → **디스플레이**를 클릭하십시오.

**참고:** 컴퓨터에서 외부 모니터를 감지할 수 없으면 디스플레이 창에서 감지를 클릭하십시오.

2. 외부 모니터를 선택하고 해상도를 설정하십시오.
3. 어댑터 속성 표시를 클릭합니다.
4. 모니터 탭을 클릭하십시오. 모니터 정보에서 모니터 종류가 올바른지 확인하십시오. 모니터 종류가 올바르면 **확인**을 클릭하여 창을 닫으십시오. 그렇지 않을 경우 다음 단계의 지시사항을 따르십시오.
5. 세 개 이상의 모니터 유형이 표시되면 **일반 PnP 모니터** 또는 **PnP 불가 일반 모니터**를 선택하십시오.
6. 속성을 클릭하십시오. 관리자 암호 또는 확인을 묻는 창이 표시되면 암호를 입력하거나 확인하십시오.
7. 드라이버 탭을 클릭하십시오.
8. 드라이버 업데이트를 클릭하십시오.
9. 컴퓨터에서 드라이버 소프트웨어 찾아보기를 클릭한 다음, 컴퓨터의 **사용 가능한 드라이버 목록**에서 직접 선택을 클릭하십시오.
10. **호환 가능한 하드웨어** 표시 선택란의 선택을 취소하십시오.
11. 외부 모니터에 맞는 제조업체 및 모델을 선택하십시오. 목록에서 해당 모니터를 찾을 수 없는 경우, 이 드라이버의 설치를 중단하고 모니터와 함께 제공된 드라이버를 사용하십시오.
12. 드라이버를 업데이트한 후, 단기를 클릭하십시오.

- **증상:** 화면에 잘못된 문자가 표시됨.

**원인 및 해결 방법:** 운영 체제와 프로그램을 올바르게 설치했는지 확인하십시오. 문제가 지속되면 컴퓨터 점검 서비스를 받으십시오.

- **증상:** 컴퓨터를 끄려고 했지만 화면이 계속 켜져 있고 컴퓨터를 완전히 끌 수 없습니다.


**원인 및 해결 방법:** 컴퓨터를 끄려면 전원 버튼을 4초 이상 누르십시오.

- **증상:** 컴퓨터를 켤 때마다 화면에 밝은 점과 이상 화소가 부분적으로 나타납니다.

**원인 및 해결 방법:** 이것은 TFT(Thin-Film Transistor) 기술의 고유 특성입니다. LCD 화면은 수 많은 TFT로 구성되어 있습니다. 화면에서 매우 적은 수의 화소가 빠지거나, 색이 다르거나, 밝은 점이 나타나는 현상은 항상 발생할 수 있습니다.

## 외부 모니터 문제

- **증상:** 외부 모니터에 아무 것도 나타나지 않음.

**원인 및 해결 방법:** 이미지를 나타나게 하려면 디스플레이 모드 전환 키 를 누른 다음 원하는 모니터를 선택하십시오. 문제가 지속되는 경우 다음과 같이 하십시오.

1. 외부 모니터를 다른 컴퓨터에 연결하여 모니터가 올바르게 작동하는지 확인하십시오.
2. 외부 모니터를 컴퓨터에 다시 연결하십시오.
3. 외부 모니터와 함께 제공된 설명서를 참고하여 지원되는 해상도와 새로 고침 빈도를 확인하십시오.
  - 외부 모니터에서 컴퓨터 디스플레이와 동일한 해상도나 더 높은 해상도를 지원하면 외부 모니터로 화면을 보거나 컴퓨터 디스플레이와 외부 모니터로 동시에 화면을 보십시오.
  - 외부 모니터가 컴퓨터 디스플레이보다 낮은 해상도를 지원하면 외부 모니터로만 화면을 보십시오. (컴퓨터 디스플레이 및 외부 모니터로 동시에 화면을 보는 경우, 외부 모니터 화면에 아무 것도 나타나지 않거나 화면이 찌그러져 보입니다.)

- **증상:** 외부 모니터의 해상도를 현재보다 더 높게 설정할 수 없습니다.

**원인 및 해결 방법:** 모니터 정보가 올바른지 확인하십시오. 필요한 경우 모니터 드라이버를 업데이트 하십시오.

- **증상:** 화면을 읽을 수 없거나 화면이 찌그러짐.

**원인 및 해결 방법:** 다음을 확인하십시오.

- 모니터 정보가 올바르고 적당한 모니터 종류가 선택되어 있습니다. 필요한 경우 모니터 드라이버를 업데이트하십시오.
- 다음을 수행하여 적절한 새로 고침 빈도가 선택되었는지 확인하십시오.
  1. 모니터 커넥터에 외부 모니터를 연결한 다음 전기 콘센트에 모니터를 연결하십시오.
  2. 컴퓨터와 외부 모니터의 전원을 켜십시오.
  3. 마우스 오른쪽 버튼으로 바탕 화면을 클릭한 다음 **디스플레이 설정** → **디스플레이**를 클릭하십시오.
 

참고: 컴퓨터에서 외부 모니터를 감지할 수 없으면 디스플레이 창에서 감지를 클릭하십시오.
  4. 해당 모니터의 아이콘(Monitor-2 아이콘은 외부 모니터용임)을 클릭하십시오.
  5. 디스플레이 어댑터 속성을 클릭합니다.
  6. 모니터 탭을 클릭하십시오.
  7. 올바른 화면 새로 고침 빈도를 선택하십시오.

- **증상:** 화면에 잘못된 문자가 표시됨.

**원인 및 해결 방법:** 운영 체제 및 프로그램을 올바른 절차에 따라 설치했는지 확인하십시오. 올바르게 설치 및 구성되어 있어도 문제가 지속되면 외부 모니터 점검 서비스를 받으십시오.

- **증상:** 바탕 화면 확장 기능이 작동하지 않음.

**원인 및 해결 방법:** 바탕 화면 확장 기능을 사용 가능하도록 설정하십시오. "외부 디스플레이 사용" 26페이지의 내용을 참조하십시오.

- **증상:** 바탕 화면 확장 기능을 사용하는 경우, 보조 디스플레이에서 더 높은 해상도 또는 새로 고침 빈도를 설정할 수 없습니다.

**원인 및 해결 방법:** 기본 디스플레이의 해상도 및 색상 농도를 좀 더 낮게 변경하십시오. "외부 디스플레이 사용" 26페이지의 내용을 참조하십시오.

- **증상:** 디스플레이 전환이 되지 않음.

**원인 및 해결 방법:** 바탕 화면 확장 기능을 사용하는 경우, 이 기능을 해제하고 디스플레이 출력 위치를 변경하십시오. DVD 영화 또는 비디오 클립이 재생 중인 경우 재생을 중지하고 프로그램을 종료한 후, 디스플레이 출력 위치를 변경하십시오.

- **증상:** 모니터가 고해상도로 설정되어 있을 경우 외부 모니터에서 화면 위치가 정확하지 않음.

**원인 및 해결 방법:** 가끔 1600 x 1200 픽셀과 같은 고해상도를 사용하는 경우, 이미지가 화면의 왼쪽 또는 오른쪽으로 이동할 수 있습니다. 이런 현상을 수정하려면 외부 모니터가 설정된 디스플레이 모드(해상도 및 새로 고침 빈도)를 지원하는지 확인하십시오. 외부 모니터가 현재 설정을 지원하지 않는 경우, 모니터가 지원하는 디스플레이 모드를 설정하십시오. 설정된 디스플레이 모드를 모니터가 지원하는 경우, 모니터 자체에 대한 설정 메뉴로 이동하여 설정을 조정하십시오. 보통 외부 모니터에는 설정 메뉴에 액세스할 수 있는 버튼이 있습니다. 보다 자세한 내용은 모니터와 함께 제공되는 문서를 참고하십시오.

## 오디오 문제

- **증상:** Wave 또는 MIDI 사운드가 올바르게 재생되지 않습니다.

**원인 및 해결 방법:** 내장 오디오 장치가 올바르게 구성되어 있는지 확인하십시오.

1. 제어판으로 이동하여 범주별로 제어판이 보이는지 확인하십시오.
2. 하드웨어 및 소리를 클릭하십시오.
3. 장치 관리자를 클릭하십시오. 관리자 암호 또는 확인을 묻는 창이 표시되면 암호를 입력하거나 확인하십시오.
4. 사운드, 비디오 및 게임 컨트롤러를 더블 클릭하십시오.
5. 사운드, 비디오 및 게임 컨트롤러 다음에 장치가 올바르게 구성되어 있고 사용할 수 있는지 확인하십시오.

- **증상:** 마이크로 녹음된 소리가 작음

**원인 및 해결 방법:** 마이크 증폭 설정이 선택되어 있는지 확인하고 다음과 같이 설정하십시오.

1. 제어판으로 이동하여 범주별로 제어판이 보이는지 확인하십시오.
2. 하드웨어 및 소리를 클릭하십시오.
3. 소리를 클릭하십시오.
4. 소리 창에서 녹음 탭을 클릭하십시오.
5. 마이크 어레이를 선택하고 속성을 클릭하십시오.
6. 수준 탭을 클릭하고 필요하면 마이크 증폭 슬라이더를 조정하십시오.
7. 확인을 클릭합니다.

**참고:** 볼륨 조절에 관한 자세한 정보는 Windows 온라인 도움말을 참고하십시오.

- **증상:** 볼륨 슬라이더 또는 밸런스 슬라이더를 움직일 수 없습니다.

**원인 및 해결 방법:** 슬라이더가 회색으로 보이는 경우 하드웨어에 의해 위치가 고정된 것이며, 해당 설정을 변경할 수 없습니다.

- **증상:** 일부 오디오 프로그램을 사용할 때 볼륨 슬라이더가 고정되지 않음

**원인 및 해결 방법:** 일부 사운드 프로그램이 사용될 때 슬라이더의 위치가 변하는 것은 정상입니다. 프로그램이 볼륨 믹서 창의 설정을 인식하고 직접 설정을 변경할 수 있습니다. 이러한 예로 Windows Media Player 프로그램이 있습니다. 일반적으로, 사운드 프로그램에는 자체적으로 소리를 조절하는 슬라이더가 있습니다.

- **증상:** 밸런스 슬라이더로 한 채널의 음을 소거시킬 수 없음

**원인 및 해결 방법:** 밸런스 슬라이더는 밸런스의 근소한 차이를 보완하기 위해 설계되었기 때문에 한쪽 채널의 음을 완전하게 소거할 수는 없습니다.

- **증상:** 볼륨 믹서 창에 MIDI 사운드에 해당하는 볼륨 조절 항목이 없음

**원인 및 해결 방법:** 하드웨어 볼륨 조절을 사용하십시오. 내장된 신디사이저 소프트웨어가 볼륨 조절을 지원하지 않는 경우입니다.

- **증상:** 마스터 볼륨을 최소로 설정한 경우에도 사운드를 끌 수 없습니다.

**원인 및 해결 방법:** 마스터 볼륨을 최소로 설정한 경우에도 약간의 소리가 들릴 수 있습니다. 사운드를 완전히 끄려면 마스터 볼륨 조절로 이동하여 스피커/HP 음소거를 선택하십시오.

- **증상:** 사운드를 재생하는 동안 컴퓨터에 헤드폰을 연결하면 스피커가 사운드를 생성하지 않습니다.

**원인 및 해결 방법:** 헤드폰을 연결하면, 스트리밍이 자동으로 헤드폰에 전송됩니다. 다시 스피커에서 소리가 나오게 하려면 스피커를 기본 장치로 설정하십시오. 자세한 정보는 Conexant HD Audio Manager의 도움말 정보 시스템을 참고하십시오.

- **증상:** 헤드폰 또는 스피커에서 사운드가 나오지 않거나 컴퓨터가 사운드를 녹음할 수 없습니다.

**원인 및 해결 방법:** 스피커에서 헤드폰으로 전환하거나 외장 마이크에서 내장 마이크로 전환하는 것과 같이 하나의 장치에서 다른 장치로 전환하려면 다음과 같이 하십시오.

1. 제어판으로 이동하여 범주별로 제어판이 보이는지 확인하십시오.
2. 하드웨어 및 소리를 클릭하십시오.
3. 사운드 아이콘을 클릭하십시오. 사운드 창이 나타납니다.
4. 재생 탭을 클릭하십시오. 원하는 장치(예: 스피커)를 선택한 다음 기본값 설정을 클릭하십시오. 스피커가 스피커 아이콘 옆에 확인 표시가 있는 기본 장치로 설정됩니다.
5. Windows Media Player와 같은 음악 프로그램을 통해 임의의 사운드를 재생하십시오. 이제 스피커에서 사운드가 들리는지 확인하십시오.
6. 헤드폰으로 전환하려면 음악 프로그램을 종료하십시오.
7. 재생 탭을 클릭하십시오. 헤드셋 이어폰을 선택한 다음 기본값 설정을 클릭하십시오. 헤드셋이 헤드셋 아이콘 옆에 확인 표시가 있는 기본 장치로 설정됩니다.
8. 음악 프로그램을 통해 임의의 사운드를 재생하십시오. 컴퓨터에 직접 연결된 헤드폰에서 사운드가 들리는지 확인하십시오.

## 지문 판독기 문제

- **증상:** 지문 인식 장치 표면이 더럽거나 물기가 있음.

**원인 및 해결 방법:** 인식기 표면을 보풀이 없는 부드러운 마른 천을 사용하여 닦으십시오.

- **증상:** 지문 인식 장치에 지문을 등록하거나 인증할 수 없음.

**원인 및 해결 방법:** 지문 인식 장치 표면이 더럽거나 물기가 있는 경우 보풀이 없는 부드러운 마른 천을 사용하여 인식기 표면을 닦으십시오.

지문 판독기 유지보수 방법에 대한 팁은 "지문 판독기 사용" 40페이지의 내용을 참조하십시오.

## 배터리 문제

- **증상:** 컴퓨터 전원이 꺼졌을 때 배터리를 정해진 시간 이내에 완전히 충전할 수 없음

**원인 및 해결 방법:** 배터리가 과방전되었을 수 있습니다. 다음과 같이 하십시오.

1. 컴퓨터의 전원을 끄십시오.
2. 과방전된 배터리가 컴퓨터에 있는지 확인하십시오.
3. 컴퓨터에 AC 전원 어댑터를 연결하여 배터리를 충전하십시오.

Quick Charger가 사용 가능한 경우 이를 사용하여 과방전된 배터리를 충전하십시오.

- **증상:** 배터리 상태 아이콘에 배터리 방전 표시가 나타나기 전에 컴퓨터 시스템이 종료됩니다.

**원인 및 해결 방법:** 배터리를 완전 방전한 다음 다시 충전하십시오.

- **증상:** 배터리 상태 아이콘에 배터리 방전 표시가 나타난 후에 컴퓨터가 작동합니다.

**원인 및 해결 방법:** 배터리를 완전 방전한 다음 다시 충전하십시오.

- 증상: 완전 충전된 배터리의 사용 시간이 짧음  
원인 및 해결 방법: 배터리를 완전 방전한 다음 다시 충전하십시오.
- 증상: 완전 충전된 배터리를 장착해도 컴퓨터가 작동하지 않음  
원인 및 해결 방법: 배터리 내부의 과전류 보호 장치가 작동되었습니다. 과전류 보호 장치를 재설정하려면 1분 동안 컴퓨터의 전원을 꺼두십시오. 그런 다음 컴퓨터를 다시 켜십시오.
- 증상: 배터리가 충전되지 않습니다.  
원인 및 해결 방법: 배터리가 뜨거울 때는 충전이 되지 않을 수도 있습니다. 컴퓨터를 끄고 잠시 상온에 놓아 두십시오. 배터리의 온도가 내려가면 다시 충전하십시오. 문제가 지속되면 Lenovo 고객 서비스 센터에 문의하여 서비스를 받으십시오.

## AC 전원 어댑터 문제

증상: AC 전원 어댑터가 컴퓨터 및 작동하는 전기 콘센트에 연결되어 있지만 전원 어댑터(전기 콘센트) 아이콘이 Windows 알림 영역에 표시되지 않거나, AC 전원 표시등도 켜지지 않습니다.

원인 및 해결 방법: 다음 지시사항을 따르십시오.

1. AC 전원 어댑터의 연결이 올바른지 확인하십시오. AC 전원 어댑터에 연결하는 방법에 관한 지시사항은 "AC 전원 어댑터 사용" 20페이지의 내용을 참조하십시오.
2. AC 전원 어댑터 연결이 올바르면 컴퓨터를 끄고 AC 전원 어댑터를 분리하십시오.
3. AC 전원 어댑터를 다시 연결하고 컴퓨터를 켜십시오.
4. 전원 어댑터 아이콘이 Windows 알림 영역에 계속 표시되지 않으면 AC 전원 어댑터와 컴퓨터를 서비스 받으십시오.

## 전원 문제

본 지시사항을 인쇄하여 나중에 참고할 수 있도록 보관하십시오.

- 증상: 컴퓨터에 전원이 공급되지 않습니다.  
원인 및 해결 방법: 다음 항목을 확인하십시오.
  1. 전원 버튼을 확인하십시오. 컴퓨터가 켜지면 전원 버튼에 불이 들어옵니다.
  2. 모든 전원 연결 상태를 확인하십시오. 모든 멀티탭과 과전류 보호 장치를 제거하고 AC 전원 어댑터를 전기 콘센트에 바로 연결하십시오.
  3. AC 전원 어댑터를 검사하십시오. 외관 손상 여부를 확인하고 전원 케이블이 어댑터와 컴퓨터에 올바르게 연결되어 있는지 확인하십시오.
  4. 콘센트에 다른 장치를 연결하여 AC 전원이 작동하는지 확인하십시오.
- 증상: 컴퓨터의 배터리 전원이 작동하지 않습니다.  
솔루션: 배터리 전원이 부족한 경우 AC 전원 어댑터를 연결하여 배터리를 다시 충전하십시오.
- 증상: 시스템이 응답하지 않고, 컴퓨터를 끌 수 없습니다.  
원인 및 해결 방법: 전원 버튼을 4초 이상 누르고 있으면 컴퓨터가 꺼집니다.

## 전원 버튼 문제

증상: 시스템이 응답하지 않고, 컴퓨터를 끌 수 없습니다.


원인 및 해결 방법: 전원 버튼을 4초 이상 누르고 있으면 컴퓨터가 꺼집니다.

## 시동 문제

본 지시사항을 인쇄하여 나중에 참고할 수 있도록 보관하십시오.

- 증상: 운영 체제가 시작되기 전에 오류 메시지가 나타납니다.  
원인 및 해결 방법: POST(Power-On Self-Test) 오류 메시지의 해당 조치사항을 따르십시오.
- 증상: POST가 완료된 후 운영 체제가 바탕 화면 구성을 불러오는 동안에 오류 메시지가 나타납니다.  
원인 및 해결 방법: 다음 웹 사이트에서 오류 메시지를 검색하여 해결 방법을 찾으십시오.
  - <https://support.lenovo.com>
  - <https://support.microsoft.com/>

## 절전 모드 및 최대 절전 모드 문제

- 증상: 컴퓨터가 갑자기 절전 모드로 전환됨.  
원인 및 해결 방법: 마이크로프로세서의 온도가 너무 높으면, 컴퓨터를 식히고 마이크로프로세서와 내부 장비를 보호하기 위하여 컴퓨터는 자동으로 절전 모드로 전환됩니다. 절전 모드 설정을 확인하십시오.
- 증상: POST(Power-On Self-Test) 직후에 컴퓨터가 절전 모드로 전환됩니다.  
원인 및 해결 방법: 다음을 확인하십시오.
  - 배터리가 충전되었는지 확인하십시오.
  - 작동 온도가 허용치 이내에 있는지 확인하십시오. "운영 환경" 11페이지의 내용을 참조하십시오.문제가 지속되면 컴퓨터 점검 서비스를 받으십시오.
- 증상: 위험 수준의 배터리 부족 오류가 발생하고 곧바로 컴퓨터의 전원이 꺼짐.  
원인 및 해결 방법: 배터리의 전원이 부족합니다. AC 전원 어댑터를 콘센트에 꽂은 다음 컴퓨터에 꽂으십시오.
- 증상: Fn을 눌러 절전 모드에서 다시 시작한 후 컴퓨터 디스플레이에 아무 것도 나타나지 않습니다.  
원인 및 해결 방법: 절전 모드에 있는 동안 외부 모니터가 분리되어 있거나 꺼져 있는지 확인하십시오. 외부 모니터를 분리했거나 끈 경우에는 컴퓨터를 절전 모드에서 다시 시작하기 전에 외부 모니터를 연결하거나 켜십시오. 외부 모니터를 연결하거나 켜지 않고 절전 모드에서 컴퓨터를 다시 시작할 때 컴퓨터 디스플레이에 아무것도 나타나지 않으면 디스플레이 모드 전환 키 를 눌러서 컴퓨터 디스플레이를 켭니다.
- 증상: 컴퓨터가 절전 모드에서 다시 시작되지 않거나 시스템 상태 표시등이 천천히 깜박이고 컴퓨터가 작동하지 않습니다.  
원인 및 해결 방법: 시스템이 절전 모드에서 다시 시작되지 않는 경우 배터리가 거의 소모되어 자동으로 절전 모드 또는 최대 절전 모드로 전환되었을 수 있습니다. 시스템 상태 표시등을 확인하십시오.
  - 시스템 상태 표시등이 천천히 깜박이는 경우 컴퓨터는 절전 모드 상태입니다. 컴퓨터에 AC 전원 어댑터를 연결하고 Fn을 누르십시오.
  - 시스템 상태 표시등이 꺼져 있는 경우 컴퓨터 전원이 꺼져 있거나 최대 절전 모드 상태입니다. 컴퓨터에 AC 전원 어댑터를 연결하고 전원 버튼을 눌러 동작을 다시 시작하십시오.여전히 시스템이 절전 모드에서 다시 시작되지 않는 경우, 시스템이 아무 반응이 없고 컴퓨터가 꺼지지 않을 수도 있습니다. 이런 경우에는 컴퓨터를 다시 설정해야 합니다. 컴퓨터를 다시 시작하면 저장해 두지 않은 데이터는 모두 잃어버리게 됩니다. 컴퓨터를 다시 설정하려면 전원 버튼을 4초 이상 누르십시오.
- 증상: 컴퓨터가 절전 모드 또는 최대 절전 모드로 전환되지 않음.  
원인 및 해결 방법: 절전 모드 또는 최대 절전 모드에 대한 옵션이 사용 불가능으로 선택되어 있는지 확인하십시오.  
컴퓨터가 절전 모드로 진입하지 못할 경우, USB 커넥터에 연결된 장치가 사용 중지 상태일 수 있습니다. 이런 경우, USB 장치를 분리했다가 다시 연결하십시오.

- 증상: 컴퓨터가 최대 절전 모드에 있는 동안에 배터리가 조금씩 소모됨.  
원인 및 해결 방법: 깨우기 기능을 사용하는 경우, 컴퓨터는 배터리를 조금씩 소모합니다. 이것은 결함이 아닙니다. 자세한 정보는 "절전 모드" 22페이지의 내용을 참조하십시오.

## 하드 디스크 드라이브 문제

- 증상: 하드 디스크 드라이브에서 간헐적으로 달그락거리는 소음이 들림.  
원인 및 해결 방법: 다음과 같은 경우에 하드 디스크에서 소음이 날 수 있습니다.
  - 하드 디스크 드라이브가 데이터에 대한 액세스를 시작하거나 완료할 때
  - 하드 디스크 드라이브를 운반할 때
  - 컴퓨터를 운반할 때
 이것은 하드 디스크 드라이브의 일반적인 특성이며 결함이 아닙니다.
- 증상: 하드 디스크 드라이브가 작동하지 않음.  
원인 및 해결 방법: ThinkPad Setup의 Startup 메뉴에서 하드 디스크 드라이브가 Boot priority order 목록에 포함되어 있는지 확인하십시오. 하드 디스크 드라이브가 Excluded from boot order 목록에 포함되어 있다면, 이 하드 디스크 드라이브는 사용할 수 없습니다. 목록에서 항목을 선택하고 Shift+1을 눌러 Boot priority order 목록으로 돌아갑니다.
- 증상: 하드 디스크 암호를 설정한 후 하드 디스크 드라이브를 다른 컴퓨터로 옮기면 새 컴퓨터에서 하드 디스크 암호를 잠금 해제할 수 없습니다.  
원인 및 해결 방법: 컴퓨터는 고급 암호 알고리즘을 지원합니다. 해당 컴퓨터보다 오래된 컴퓨터는 이러한 보안 기능을 지원하지 않을 수 있습니다.

## 솔리드 스테이트 드라이브 문제

증상: Windows 운영 체제에서 데이터 압축 기능을 사용하여 파일 또는 폴더를 압축한 다음 압축을 풀 때 파일 또는 폴더에 대한 읽기/쓰기 프로세스가 느립니다.

원인 및 해결 방법: Windows 운영 체제에서 디스크 조각 모음 도구를 적용하면 데이터에 더 빠르게 액세스할 수 있습니다.

## 소프트웨어 문제

증상: 프로그램이 올바르게 실행되지 않습니다.

원인 및 해결 방법: 다음 사항을 참고하여 문제의 원인이 프로그램에 의해 발생된 것인지 확인하십시오.

컴퓨터에 프로그램의 실행에 필요한 최소 메모리가 설치되어 있는지 확인하십시오. 프로그램과 함께 제공되는 설명서를 참고하십시오.

다음 사항을 확인하십시오.

- 현재 사용 중인 운영 체제에서 작동하도록 고안된 프로그램입니다.
- 다른 프로그램이 컴퓨터에서 올바르게 실행됩니다.
- 필요한 장치 드라이버가 설치되어 있습니다.
- 프로그램을 다른 컴퓨터에서 실행할 때는 정상적으로 작동합니다.

프로그램을 실행할 때 오류 메시지가 나타날 경우 해당 프로그램의 사용 설명서 또는 도움말 시스템을 참고하십시오.

여전히 프로그램이 올바르게 실행되지 않으면 구입처 또는 서비스 담당자에게 문의하십시오.

## USB 문제

증상: USB 커넥터에 연결된 장치가 작동하지 않음.

원인 및 해결 방법: ThinkPad Setup에서 USB 포트를 사용할 수 있는지 확인하십시오. 장치 관리자 창을 엽니다. USB 장치가 올바르게 장착되었는지, 컴퓨터 자원 할당과 장치 드라이버 설치가 올바른지 확인하십시오. 장치 관리자 창을 열려면 제어판에서 범주별로 제어판을 표시하고 하드웨어 및 소리 → 장치 관리자를 클릭하십시오. 관리자 암호 또는 확인을 묻는 창이 표시되면 암호를 입력하거나 확인하십시오.

"컴퓨터 검사" 57페이지를 참고하여 USB 커넥터의 진단 테스트를 실행합니다.



---

## 제 8 장 복구 정보

이 장에서는 Windows 10 운영 체제의 Windows 복구 솔루션에 관한 정보를 제공합니다.

---

### 컴퓨터 재설정

컴퓨터의 성능이 만족스럽지 않은 경우 컴퓨터 재설정을 고려해 볼 수도 있습니다. 재설정 프로세스에서 사용자는 파일을 유지하거나 제거한 다음 Windows 운영 체제를 다시 설치할 수 있습니다.

컴퓨터를 재설정하려면 다음과 같이 하십시오.

참고: GUI(그래픽 사용자 인터페이스) 항목은 사전 공지 없이 변경될 수 있습니다.

1. 시작 메뉴를 연 다음, **설정** → **업데이트 및 보안** → **복구**를 클릭하십시오.
2. 이 PC 초기화 섹션에서 **시작**을 클릭합니다.
3. 화면의 지시사항에 따라 컴퓨터를 다시 설정하십시오.

---

### 고급 시작 옵션 사용

고급 시작 옵션을 사용하면 다음과 같은 작업을 수행할 수 있습니다.

- 컴퓨터의 펌웨어 설정 변경
- Windows 운영 체제의 시동 설정 변경
- 외부 장치로 컴퓨터 시작
- 시스템 이미지에서 Windows 운영 체제 복원

고급 시작 옵션을 사용하려면 다음과 같이 하십시오.

참고: GUI(그래픽 사용자 인터페이스) 항목은 사전 공지 없이 변경될 수 있습니다.

1. 시작 메뉴를 열고 **설정** → **업데이트 및 보안** → **복구**를 클릭하십시오.
2. 고급 시작 옵션 섹션에서 **다시 시작** → **문제 해결** → **고급 옵션**을 클릭하십시오.
3. 원하는 시동 옵션을 선택한 다음, 화면의 지시사항을 따르십시오.

---

### Windows 10을 시작할 수 없는 경우 운영 체제 복구하기

컴퓨터의 Windows 복구 환경은 Windows 10 운영 체제에서 독립적으로 작동합니다. 따라서 사용자가 Windows 10 운영 체제를 시작할 수 없는 경우에도 운영 체제 복구 또는 수리 작업을 수행할 수 있습니다.

부팅 시도를 두 번 연속 실패한 경우 Windows 복구 환경이 자동으로 시작됩니다. 그러면 화면의 지시사항에 따라 수리 및 복구 옵션을 선택할 수 있습니다.

참고: 복구 프로세스 수행 중에는 컴퓨터가 AC 전원에 연결되어 있어야 합니다.

---

### 복구 USB 드라이브 작성 및 사용

Windows 복구 프로그램 백업으로 복구 USB 드라이브를 작성할 수 있습니다. 복구 USB 드라이브를 사용하면 기본 설치된 Windows 복구 프로그램이 손상된 상황에서도 문제를 해결할 수 있습니다.

복구 USB 드라이브는 가능한 한 빨리 작성하는 것이 좋습니다. 만약의 경우를 대비하여 복구 USB 드라이브를 작성하지 않은 경우 Lenovo 고객 지원 센터에 문의하여 Lenovo에서 하나 구입할 수 있습니다. 해당 국가 또는 지역의 Lenovo 지원 전화 번호 목록은 다음 웹 사이트를 참고하십시오.

<https://pcsupport.lenovo.com/supportphonenumberlist>

### 복구 USB 드라이브 작성

복구 USB 드라이브를 만들려면 최소 16GB의 저장 용량을 가진 USB 드라이브가 필요합니다. 필요한 실제 USB 용량은 복구 이미지의 크기에 따라 다릅니다.

**주의:** 작성 프로세스에 의해 USB 드라이브에 저장되어 있던 모든 것이 삭제됩니다. 데이터 손실을 방지하려면 보관할 모든 데이터의 백업 복사본을 만드십시오.

복구 USB 드라이브를 작성하려면 다음과 같이 하십시오.

**참고:** 다음 프로세스 수행 중에는 컴퓨터가 AC 전원에 연결되어 있어야 합니다.

1. 적절한 USB 드라이브(최소 16GB 이상의 저장 공간)를 컴퓨터에 연결하십시오.
2. 작업 표시줄에 있는 검색 상자에 recovery를 입력하십시오. 그런 다음 복구 드라이브 만들기를 클릭하십시오.
3. 사용자 계정 컨트롤 창에서 예를 클릭하여 Recovery Media Creator 프로그램을 시작하십시오.
4. 복구 드라이브 창에서 화면의 지시사항에 따라 복구 USB 드라이브를 만드십시오.

### 복구 USB 드라이브 사용

본 컴퓨터를 시작할 수 없는 경우 "문제 해결" 58페이지 섹션의 해당하는 정보를 참조해서 직접 문제를 해결해 보십시오. 그렇게 해도 컴퓨터를 시작할 수 없으면 복구 USB 드라이브를 사용하여 컴퓨터를 복구하십시오.

복구 USB 드라이브를 사용하려면 다음과 같이 하십시오.

**참고:** 다음 프로세스 수행 중에는 컴퓨터가 AC 전원에 연결되어 있어야 합니다.

1. 복구 USB 드라이브를 컴퓨터에 연결하십시오.
2. 컴퓨터의 전원을 켜거나 컴퓨터를 다시 시작하십시오. Windows 운영 체제가 시작되기 전에 F12를 반복하여 누르십시오. Boot 메뉴 창이 열립니다.
3. 복구 USB 드라이브를 부팅 장치로 선택하십시오.
4. 선호하는 키보드 레이아웃을 선택하십시오.
5. 문제 해결을 클릭하여 복구 솔루션 옵션을 표시하십시오.
6. 상황에 따라 해당하는 복구 솔루션을 선택하십시오. 그런 다음, 화면의 지시사항에 따라 프로세스를 마치십시오.

---

## 제 9 장 장치 교체

이 장에서는 컴퓨터의 하드웨어를 장착 또는 교체하는 방법에 대한 지시사항을 제공합니다.

---

### 고객 교체 가능 유닛

고객 교체 가능 유닛(CRU)은 고객이 업그레이드하거나 교체할 수 있는 부품입니다. ThinkPad 컴퓨터에는 다음과 같은 유형의 CRU가 포함되어 있습니다.

- **셀프 서비스 CRU:** 고객이 직접 또는 숙련된 서비스 기술자가 추가 비용을 부담하고 쉽게 설치하거나 교체할 수 있는 부품을 말합니다.
- **선택적 서비스 CRU:** 기술 수준이 뛰어난 고객이 설치하거나 교체할 수 있는 부품을 말합니다. 숙련된 서비스 기술자는 고객 시스템에 규정된 보증 유형에 따라 부품을 설치하거나 교체하는 서비스를 제공할 수도 있습니다.

귀하가 CRU를 설치하는 경우 Lenovo는 귀하에게 CRU를 배송해 드립니다. 제품에는 CRU 정보와 교체 지침이 포함되어며 언제든지 Lenovo에 자료를 요청할 수 있습니다. 귀하는 CRU로 교체되는 결함이 있는 부품을 반환해야 할 수 있습니다. 반환해야 할 경우 (1) 반환 지침, 선불된 반송 레이블 및 컨테이너가 교체용 CRU와 함께 제공되고, (2) 교체용 CRU를 받은 날짜로부터 삼십(30) 일 이내에 결함이 있는 CRU가 Lenovo에 도착하지 않은 경우 귀하는 교체용 CRU 비용을 부담할 수 있습니다. 자세한 내용은 [https://www.lenovo.com/warranty/llw\\_02](https://www.lenovo.com/warranty/llw_02)에서 Lenovo 보증 제한 문서를 참조하십시오.

컴퓨터의 CRU 정보는 다음 목록을 참조하십시오.

#### 셀프 서비스 CRU

- AC 전원 어댑터 및 전원 코드
- 덮개
- 하드 디스크 드라이브, 브래킷 및 케이블
- 메모리 모듈
- M.2 솔리드 스테이트 드라이브 및 브래킷

#### 선택적 서비스 CRU

- 지문 판독기, 브래킷 및 케이블
- 키보드
- 스피커 어셈블리
- 무선 LAN 카드

---

### 정전기 방지

정전기는 인체에 해롭지는 않지만 컴퓨터 구성 요소 및 옵션 부품에 심각한 손상을 초래할 수 있습니다. 정전기에 민감한 부품을 잘못 취급하면 부품이 손상될 수 있습니다. 옵션 또는 CRU(고객 교체 가능 유닛)의 포장을 제거한 경우, 지시사항에 따라 부품을 설치할 때까지 정전기 방지 포장재를 벗기지 마십시오.

옵션 부품 또는 CRU를 취급할 때나 컴퓨터 내부 작업을 하는 경우, 정전기에 의한 손상을 방지하려면 다음 사항을 준수하십시오.

- 움직임을 최소화하십시오. 움직임으로 인해 주변에 정전기가 발생할 수 있습니다.
- 부품을 항상 조심스럽게 다루십시오. 어댑터, 메모리 모듈 및 기타 회로 기판은 가장자리 부분을 잡으십시오. 절대로 노출된 전기 회로를 만지지 마십시오.

- 다른 사람이 부품을 만지지 못하도록 하십시오.
- 정전기에 민감한 옵션 또는 CRU를 설치하기 전에 다음 중 하나를 수행하여 포장재 및 사용자의 신체에서 발생하는 정전기를 줄일 수 있습니다.
  - 부품이 들어 있는 정전기 방지 포장재를 금속 확장 슬롯 덮개에 적어도 2초 이상 접촉시키십시오.
  - 부품이 들어 있는 정전기 방지 포장재를 컴퓨터의 기타 도포되지 않은 금속 표면에 적어도 2초 이상 접촉시키십시오.
- 가능하면 정전기에 민감한 부품을 정전기 방지 포장재에서 벗긴 후 내려놓지 않은 상태에서 설치하십시오. 불가능한 경우 부품을 감싼 정전기 방지 포장재를 부드럽고 평평한 표면에 놓은 후 패키지 위에 부품을 내려 놓으십시오.
- 부품을 컴퓨터 덮개 또는 기타 금속으로 된 표면에 놓지 마십시오.

---

## 내장 배터리를 사용 안 함으로 설정

CRU를 교체하기 전에 먼저 빠른 시작 및 기본 제공 배터리를 사용하지 않도록 설정하십시오.

빠른 시작의 사용을 중지하려면 다음과 같이 하십시오.

1. 제어판으로 이동한 다음, 범주에서 제어판 보기를 큰 아이콘 또는 작은 아이콘으로 변경하십시오.
2. 전원 옵션을 클릭한 다음, 왼쪽 창의 전원 단추 작동 설정을 클릭하십시오.
3. 위쪽에서 현재 사용할 수 없는 설정 변경을 클릭합니다.
4. UAC(사용자 계정 컨트롤) 메시지가 표시되면 예를 클릭합니다.
5. 빠른 시작 켜기 확인란 선택을 취소한 다음, 변경 내용 저장을 클릭합니다.

내장 배터리를 사용 안 함으로 설정하려면 다음을 수행하십시오.

1. 컴퓨터 다시 시작 로고 화면이 표시될 때 즉시 F1 키를 눌러 ThinkPad Setup을 시작하십시오.
2. Config → Power를 선택하십시오. Power 하위 메뉴가 나타납니다.
3. Disable built-in battery를 선택하고 Enter 키를 누르십시오.
4. Setup Confirmation 창에서 Yes를 선택하십시오. 내장 배터리가 사용 불가능으로 설정되고 컴퓨터의 전원이 자동으로 꺼집니다. 컴퓨터의 열이 식도록 3 ~ 5분 동안 기다렸다가.

---

## microSD 카드 교체

시작하기 전에 "중요 안전 수칙" v페이지의 내용을 읽고 다음 지시사항을 인쇄하십시오.

컴퓨터에 다음 유형의 카드를 지원하는 microSD 카드 판독기가 있습니다.

참고: 본 컴퓨터는 SD 카드용 CPRM(Content Protection for Recordable Media) 기능을 지원하지 않습니다.

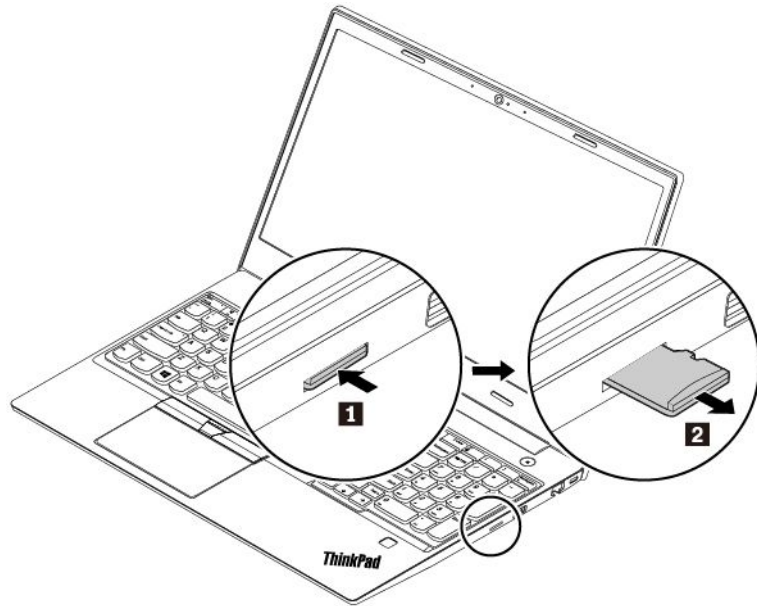
- SD(Secure Digital) 카드
- SDHC(Secure Digital High-Capacity) 카드
- SDXC(Secure Digital eXtended-Capacity) 카드

주의: 데이터를 전송하는 동안에는 전송이 완료될 때까지 컴퓨터를 절전 모드 또는 최대 절전 모드로 전환하지 마십시오. 데이터가 손상될 수 있습니다.

microSD 카드를 교체하려면 다음과 같이 하십시오.

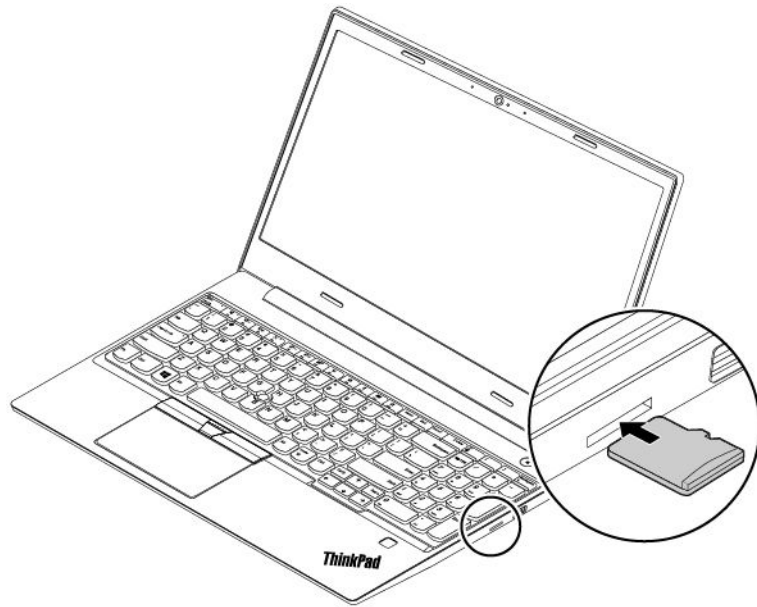
1. 컴퓨터 오른쪽 면에서 microSD 카드 슬롯의 위치를 확인하십시오.
2. 찰칵 소리가 날 때까지 microSD 카드를 안쪽으로 약간 밀어 넣습니다 **1**. 그런 다음 놓으십시오. microSD 카드가 살짝 튀어나옵니다.

3. 카드를 부드럽게 잡아 당겨 카드 슬롯에서 빼냅니다 **2**.



4. microSD 카드 슬롯에 새 카드를 삽입합니다. 카드가 카드 판독기에 장착되기 전에 카드가 멈출 수 있습니다. 찰칵 소리가 날 때까지 카드를 단단히 밀어 넣으십시오.

참고: 아래쪽으로 향한 카드의 금속 접점이 컴퓨터 방향을 가리키고 있는지 확인하십시오.



---

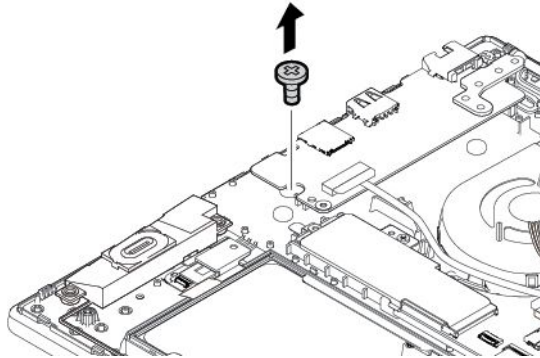
## 키보드 교체

시작하기 전에 "중요 안전 수칙" v페이지의 내용을 읽고 다음 지시사항을 인쇄하십시오.

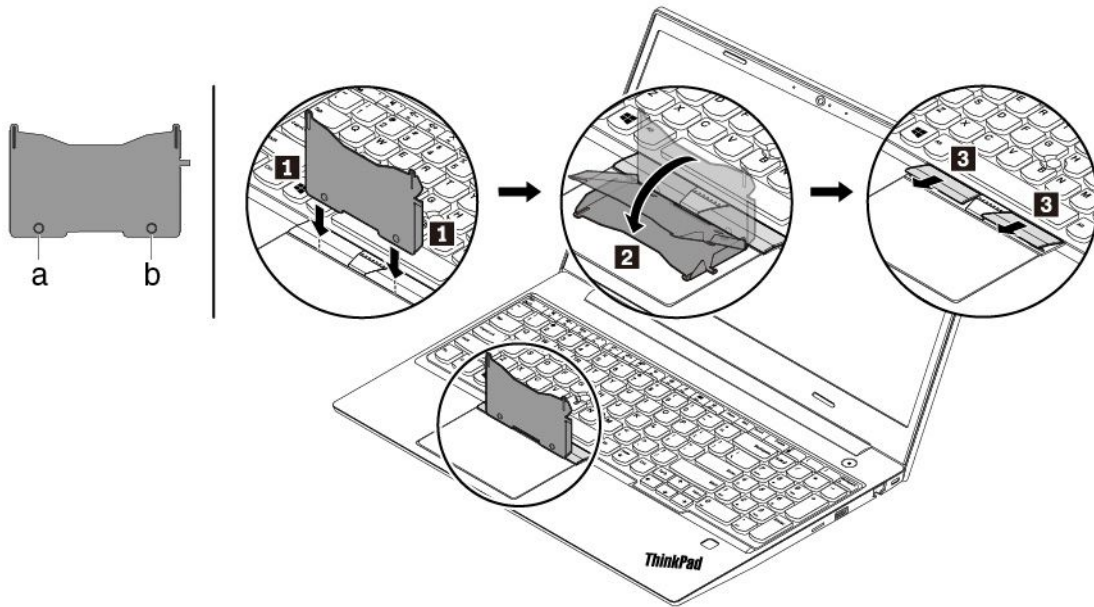
키보드를 분리하려면 다음과 같이 하십시오.

1. 내장 배터리를 사용 안 함으로 설정합니다. "내장 배터리를 사용 안 함으로 설정" 76페이지의 내용을 참조하십시오.

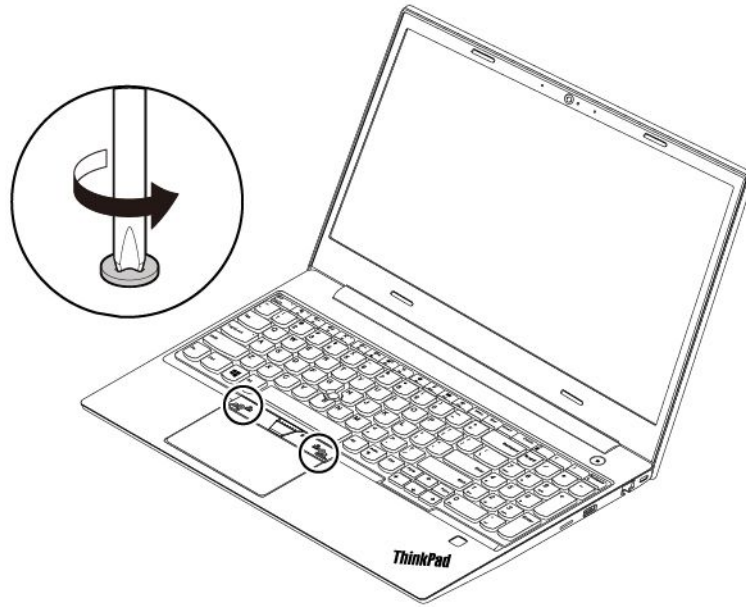
2. 컴퓨터 전원을 끄고 AC 전원 어댑터와 케이블에서 모두 분리했는지 확인하십시오.
3. 덮개를 제거하십시오. "덮개를 교체하십시오" 84페이지의 내용을 참조하십시오.
4. 키보드를 고정하고 있는 나사를 제거하십시오.



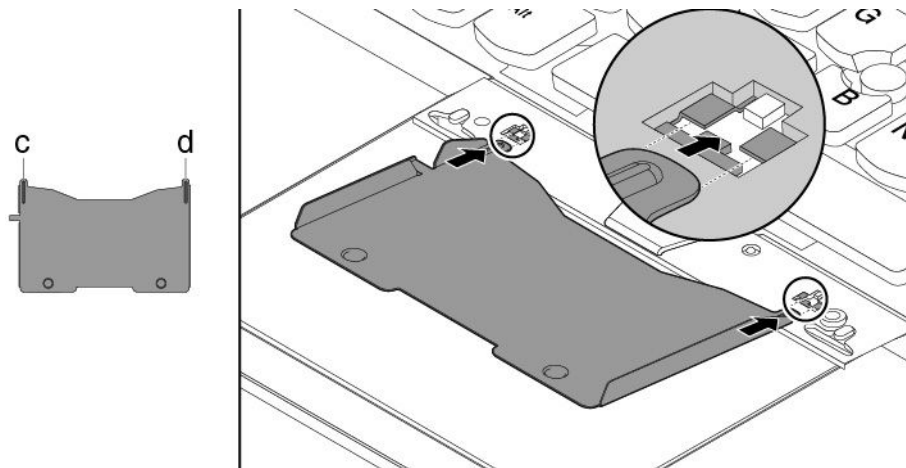
5. 새 키보드 패키지에서 도구를 꺼내십시오. 탭 **a** 및 **b**를 TrackPoint 버튼과 트랙 패드 사이의 슬롯에 삽입하십시오 **1**. 도구를 약간 아래쪽으로 회전하여 **2** 왼쪽과 오른쪽 TrackPoint 버튼을 푸십시오. 그런 다음 두 TrackPoint 버튼을 제거하십시오 **3**.



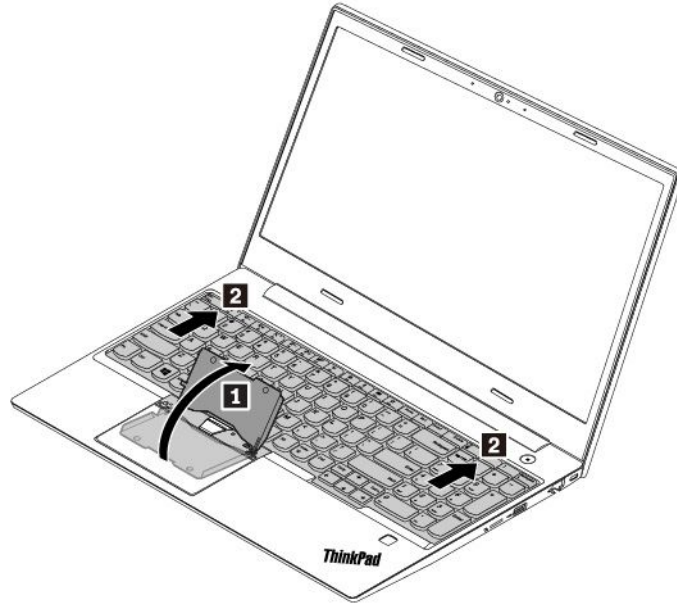
6. 키보드를 고정하는 나사를 푸십시오.



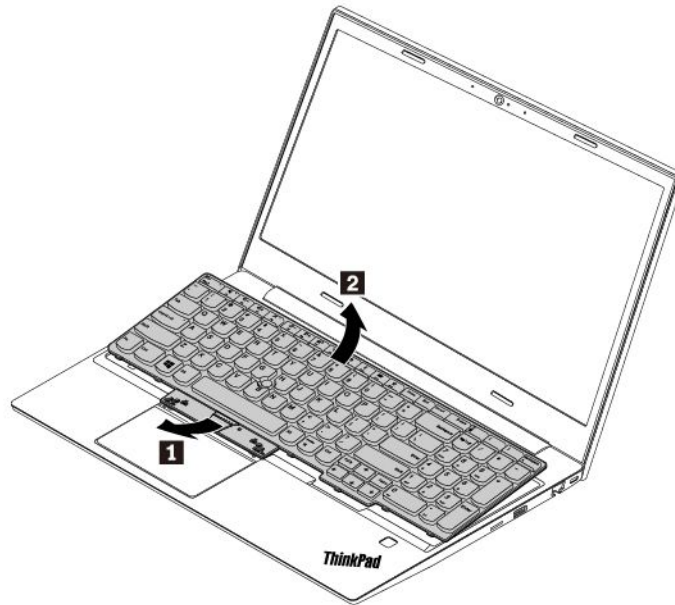
7. 탭 **c** 및 **d**를 두 나사 헤드 근처의 두 홈 **1**에 삽입하십시오.



8. 그림에 표시된 방향으로 도구를 돌려 키보드를 푸십시오 **1**. 그림과 같이 화살표 **2** 방향으로 키보드를 밀어 키보드 베젤에서 래치를 해제하십시오.

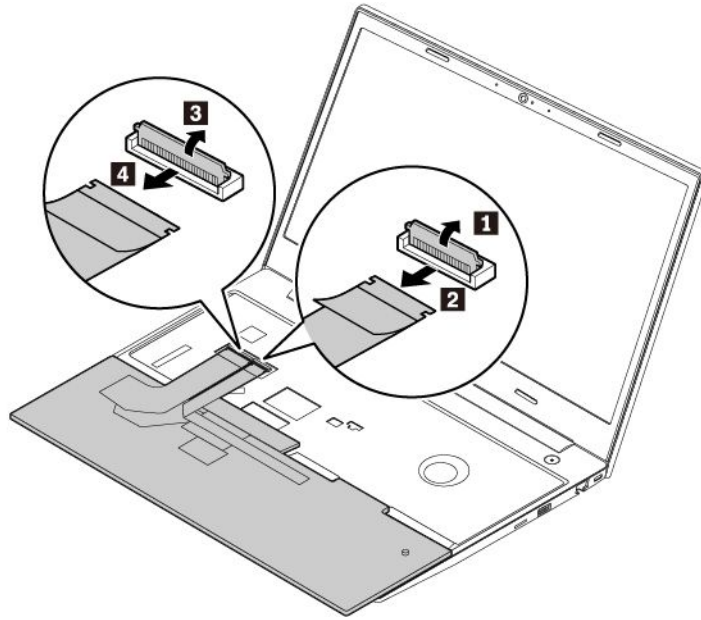


9. 그림에 있는 화살표 **1** 방향으로 약간 들어 올립니다. 그런 다음 그림과 같은 화살표 **2** 방향으로 키보드를 뒤집습니다.



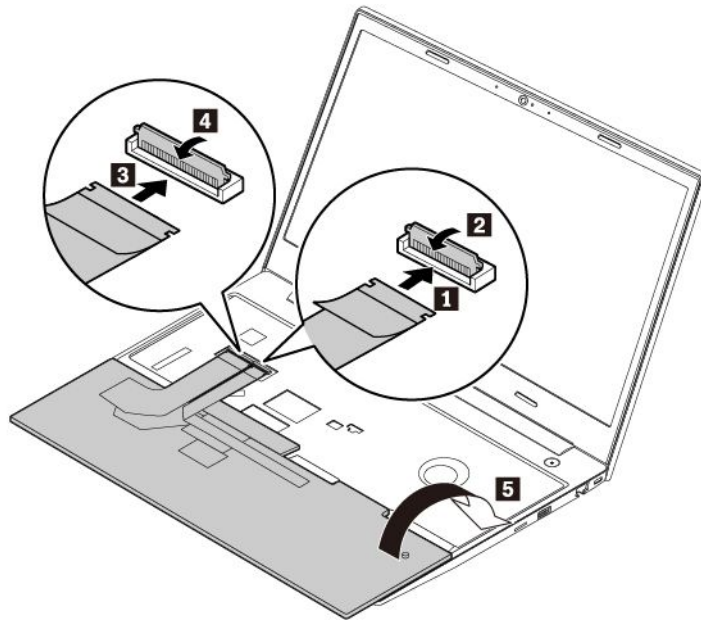
10. 그림과 같이 키보드를 팜 레스트에 올려놓고 커넥터를 분리하십시오. 그림 다음 키보드를 제거하십시오.



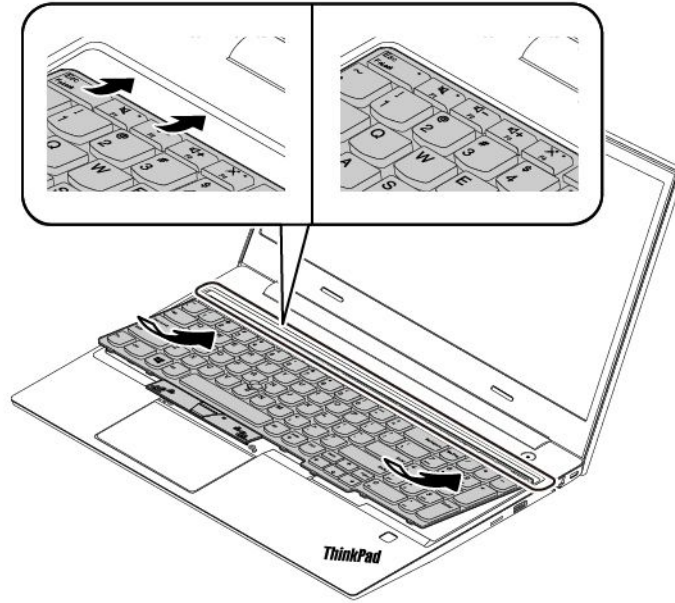


새 키보드를 장착하려면 다음과 같이 하십시오.

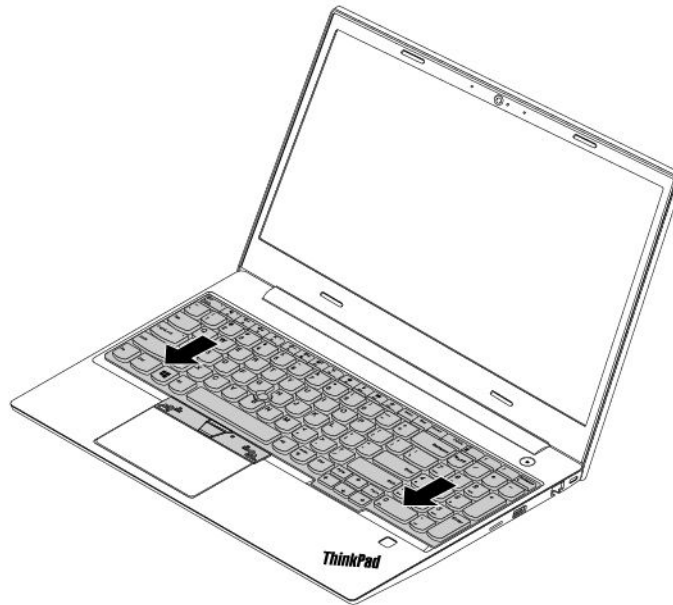
1. 표시된 대로 커넥터를 연결하고 키보드를 뒤집으십시오.



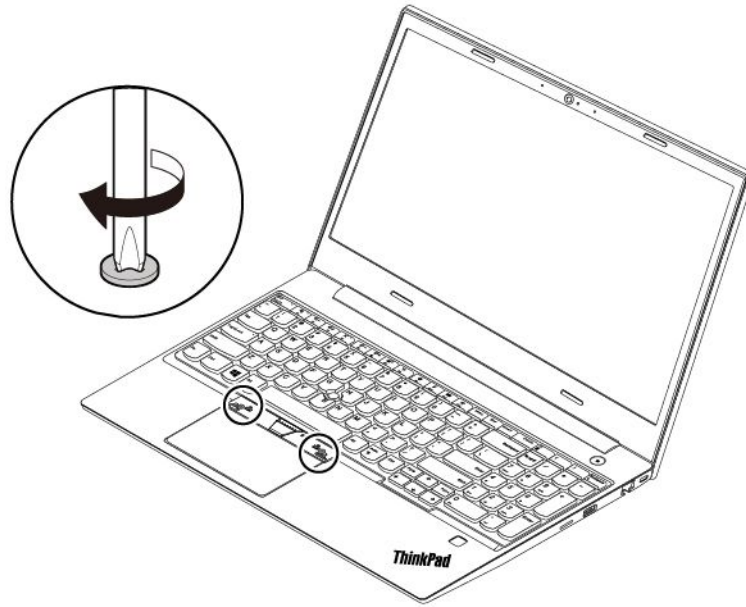
2. 키보드를 그림과 같이 키보드 베젤에 삽입하십시오. 키보드의 앞쪽 모서리(디스플레이 쪽 모서리)가 키보드 베젤 밑으로 들어가게 하십시오.



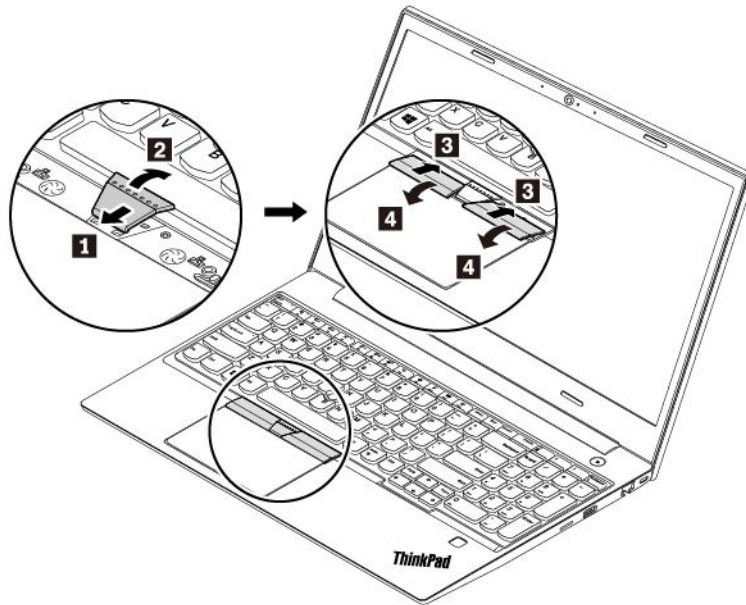
3. 그림과 같이 화살표 방향으로 키보드를 미십시오. 래치가 키보드 프레임 아래에 고정되어 있는지 확인하십시오.



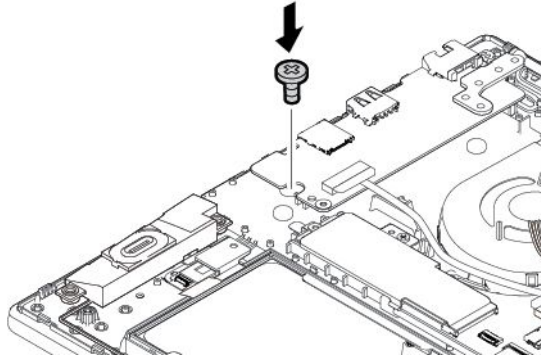
4. 나사를 조여 키보드를 고정합니다.



5. 새 키보드 패키지에서 새 TrackPoint 버튼을 꺼내십시오. 그림과 같이 TrackPoint 버튼을 장착하십시오.



6. 나사를 조여 키보드를 고정합니다.



7. 덮개를 다시 장착하십시오.
8. AC 전원 어댑터와 모든 케이블을 컴퓨터에 연결하십시오.

## 덮개를 교체하십시오

시작하기 전에 "중요 안전 수칙" v페이지의 내용을 읽고 다음 지시사항을 인쇄하십시오.

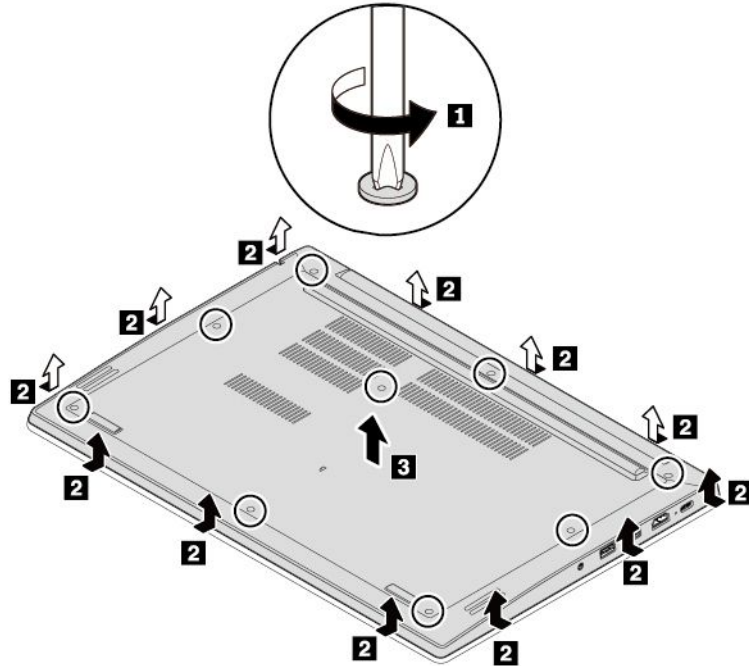
참고:

- 모델에 따라 일부 컴퓨터는 이 절의 그림과 다소 차이가 있을 수 있습니다.
- 다음과 같은 상황에서 밀면 덮개를 제거하면 전기 단락의 위험이 있을 수 있습니다.
  - 컴퓨터가 AC 전원에 연결되어 있는 경우

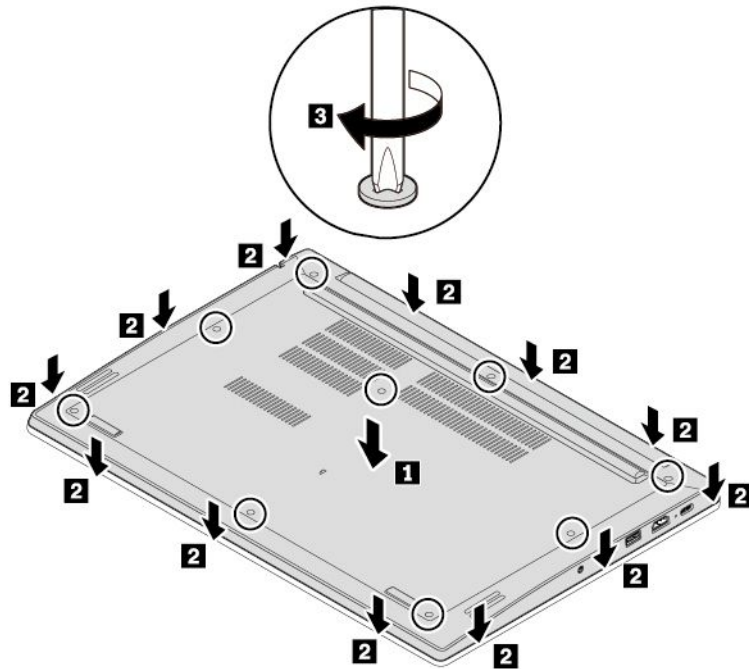
또한 덮개를 다시 장착한 후에도 컴퓨터는 시작되지 않습니다. 컴퓨터를 시작하려면 AC 전원 어댑터를 분리한 다음 컴퓨터에 다시 연결하십시오.

덮개를 교체하려면 다음과 같이 하십시오.

1. 내장 배터리를 사용 안 함으로 설정합니다. "내장 배터리를 사용 안 함으로 설정" 76페이지의 내용을 참조하십시오.
2. 컴퓨터 전원을 끄고 AC 전원 어댑터와 케이블에서 모두 분리했는지 확인하십시오.
3. LCD 화면을 닫고, 컴퓨터를 뒤집으십시오.
4. 덮개 어셈블리를 고정하고 있는 나사를 풀고 **1**, 래치를 들어 올린 다음 **2**, 덮개 어셈블리를 제거하십시오 **3**.



5. 새 덮개 어셈블리를 장착하고 **1** 덮개 어셈블리의 래치가 제 자리에 고정되었는지 확인하십시오. **2**. 나사를 조이십시오 **3**.



6. 컴퓨터를 뒤집으십시오. AC 전원 어댑터와 모든 케이블을 컴퓨터에 연결하십시오.

## 메모리 모듈 교체

시작하기 전에 "중요 안전 수칙" v페이지의 내용을 읽고 다음 지시사항을 인쇄하십시오.

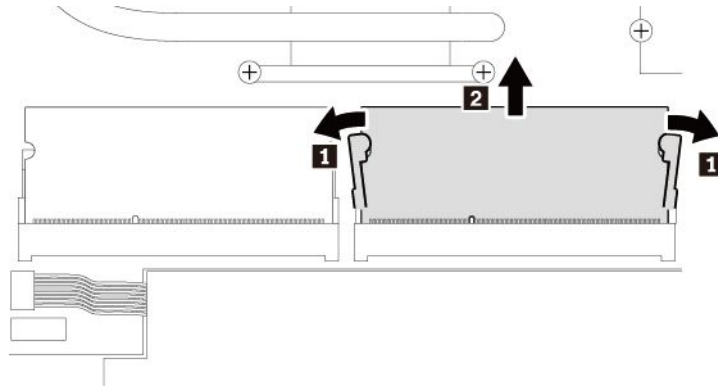
프로그램 실행 속도를 높일 수 있는 효과적인 방법은 메모리 용량을 추가하는 것입니다. 메모리 모듈을 교체하거나 추가하면 메모리 용량을 늘릴 수 있습니다.

참고: 메모리 모듈의 작동 속도는 시스템 구성에 따라 다릅니다. 일부 조건에서 컴퓨터의 메모리 모듈이 최대 속도로 작동하지 않을 수 있습니다.

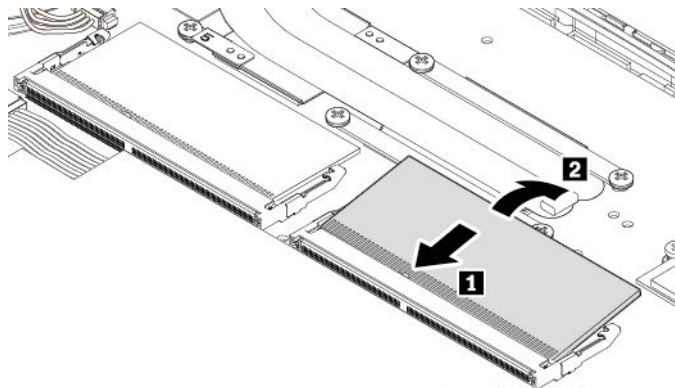
주의: 메모리 모듈의 접촉면을 만지지 않도록 주의하십시오. 그렇지 않으면 메모리 모듈이 손상될 수 있습니다.

메모리 모듈을 교체하려면 다음과 같이 하십시오.

1. 내장 배터리를 사용 안 함으로 설정합니다. "내장 배터리를 사용 안 함으로 설정" 76페이지의 내용을 참조하십시오.
2. 컴퓨터 전원을 끄고 AC 전원 어댑터와 케이블에서 모두 분리했는지 확인하십시오.
3. LCD 화면을 닫고, 컴퓨터를 뒤집으십시오.
4. 덮개를 제거하십시오. "덮개를 교체하십시오" 84페이지의 내용을 참조하십시오.
5. 메모리 슬롯 양쪽 면의 래치를 동시에 열고 **1** 메모리 모듈을 제거하십시오 **2**.



6. 새 메모리 모듈을 메모리 슬롯에 약 20도의 각도로 삽입하십시오 **1**. 찰칵 소리가 날 때까지 메모리 모듈을 아래로 눌러 고정하십시오 **2**. 메모리 모듈이 메모리 슬롯에 단단히 장착되어 쉽게 움직이지 않는지 확인하십시오.



7. 덮개를 다시 장착하십시오.
8. 컴퓨터를 뒤집으십시오. AC 전원 어댑터와 모든 케이블을 컴퓨터에 연결하십시오.

---

## 하드 디스크 드라이브 교체

시작하기 전에 "중요 안전 수칙" v페이지의 내용을 읽고 다음 지시사항을 인쇄하십시오.

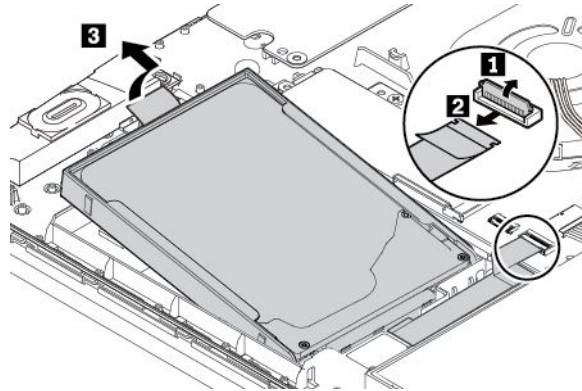
주의: 하드 디스크 드라이브는 민감한 제품입니다. 부주의한 취급으로 데이터가 영구적으로 손상될 수 있습니다.

하드 디스크 드라이브를 취급할 때 다음 지침을 준수하십시오.

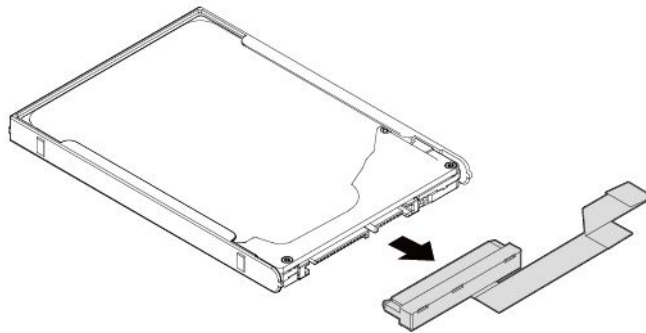
- 업그레이드하거나 수리할 하드 디스크 드라이브만 교체하십시오. 하드 디스크 드라이브는 잦은 변경이나 교체에 적합하도록 설계되지 않았습니다.
- 하드 디스크 드라이브를 교체하기 전에 유지하려는 모든 데이터의 백업 복사본을 만듭니다.
- 하드 디스크 드라이브의 접촉면을 만지지 않도록 주의하십시오. 그렇지 않으면 하드 디스크 드라이브가 손상될 수 있습니다.
- 하드 디스크 드라이브를 세게 누르지 마십시오.
- 하드 디스크 드라이브에 물리적인 충격을 가하거나 흔들지 마십시오. 완충 효과가 있는 부드러운 섬유류 위에 하드 디스크 드라이브를 놓으십시오.

### 하드 디스크 드라이브 제거

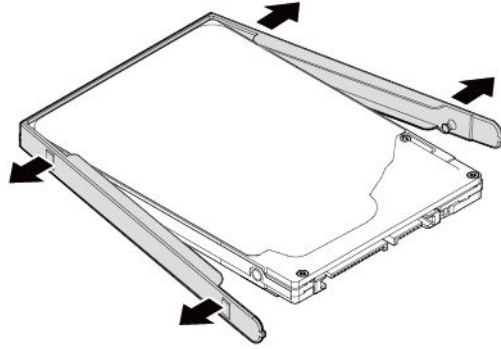
1. 내장 배터리를 사용 안 함으로 설정합니다. "내장 배터리를 사용 안 함으로 설정" 76페이지의 내용을 참조하십시오.
2. 컴퓨터 전원을 끄고 AC 전원 어댑터와 케이블에서 모두 분리했는지 확인하십시오.
3. LCD 화면을 닫고, 컴퓨터를 뒤집으십시오.
4. 덮개를 제거하십시오. "덮개를 교체하십시오" 84페이지의 내용을 참조하십시오.
5. 시스템 보드에서 하드 디스크 드라이브 케이블을 분리하십시오. 탭을 올리고 브래킷으로 고정된 하드 디스크 드라이브를 제거하십시오.



6. 하드 디스크 드라이브에서 케이블을 분리하십시오.

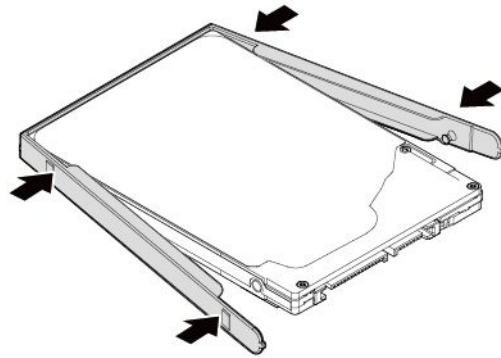


7. 하드 디스크 드라이브에서 브래킷을 분리하십시오.

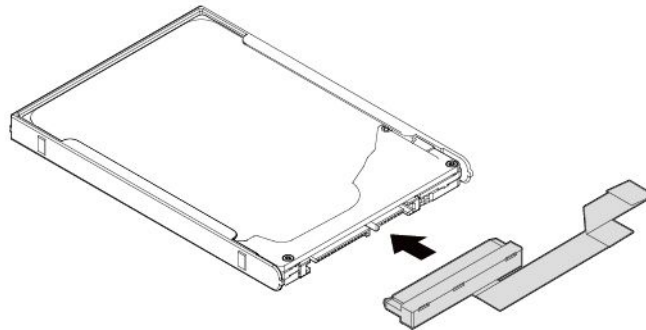


### 하드 디스크 드라이브 장착

1. 새 하드 디스크 드라이브에 브래킷을 연결하십시오.

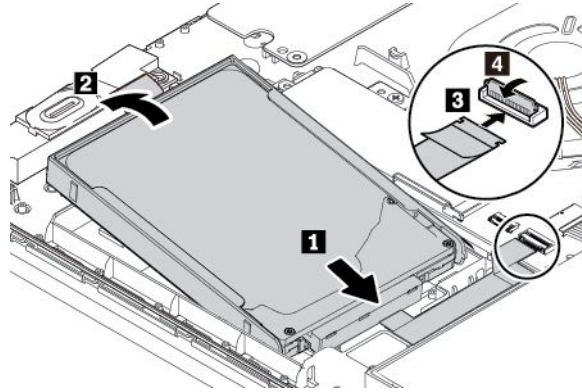


2. 새 하드 디스크 드라이브에 케이블을 연결하십시오.





3. 브래킷과 함께 새 하드 디스크 드라이브를 삽입하고 아래쪽으로 돌리십시오. 새 하드 디스크 드라이브가 제자리에 삽입됐는지 확인하십시오. 시스템 보드에 하드 디스크 드라이브 케이블을 연결하십시오.



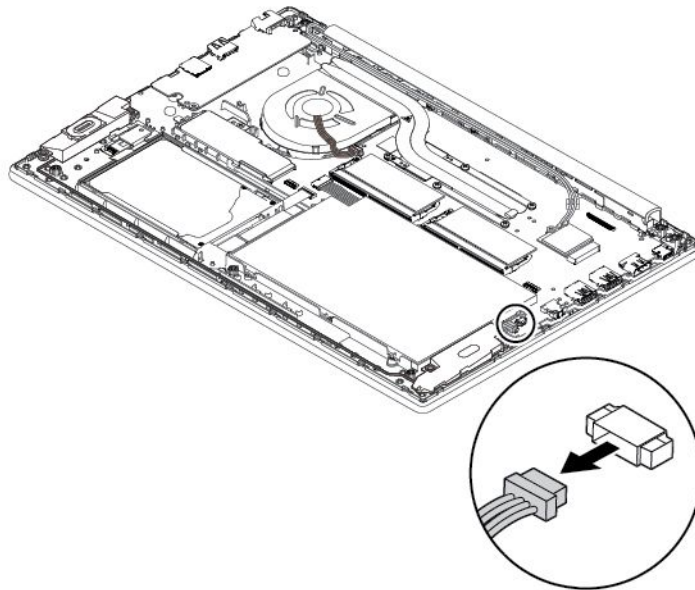
4. 덮개를 다시 장착하십시오.
5. 컴퓨터를 뒤집으십시오. AC 전원 어댑터와 모든 케이블을 연결하십시오.

## 스피커 어셈블리 교체

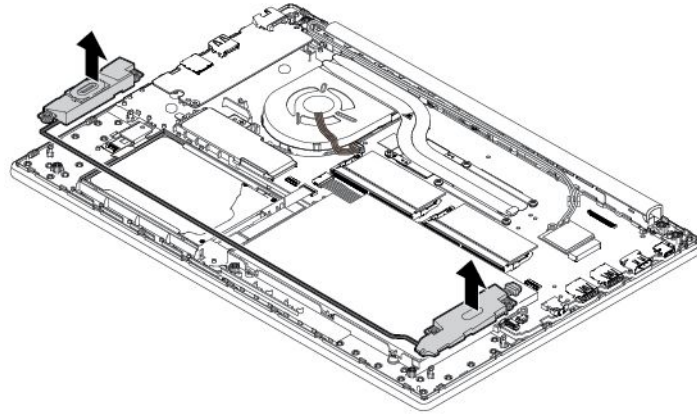
시작하기 전에 "중요 안전 수칙" v페이지의 내용을 읽고 다음 지시사항을 인쇄하십시오.

스피커 어셈블리를 교체하려면 다음과 같이 하십시오.

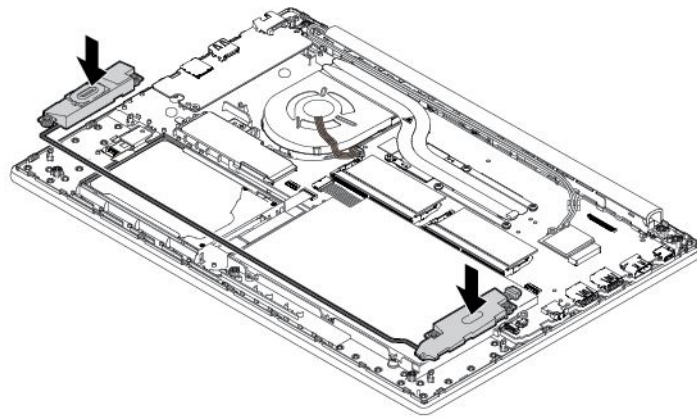
1. 내장 배터리를 사용 안 함으로 설정합니다. "내장 배터리를 사용 안 함으로 설정" 76페이지의 내용을 참조하십시오.
2. 컴퓨터 전원을 끄고 AC 전원 어댑터와 케이블에서 모두 분리했는지 확인하십시오.
3. LCD 화면을 닫고, 컴퓨터를 뒤집으십시오.
4. 덮개를 제거하십시오. "덮개를 교체하십시오" 84페이지의 내용을 참조하십시오.
5. 스피커 어셈블리의 커넥터를 분리하십시오.



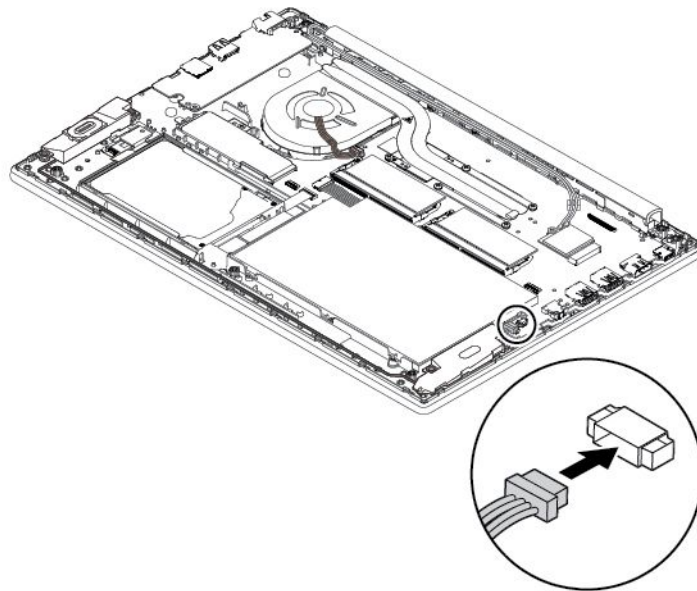
6. 스피커 어셈블리를 제거합니다.



7. 새 스피커 어셈블리를 제 위치에 장착하십시오.



8. 스피커 어셈블리의 커넥터를 연결하십시오.



9. 덮개를 다시 장착하십시오.

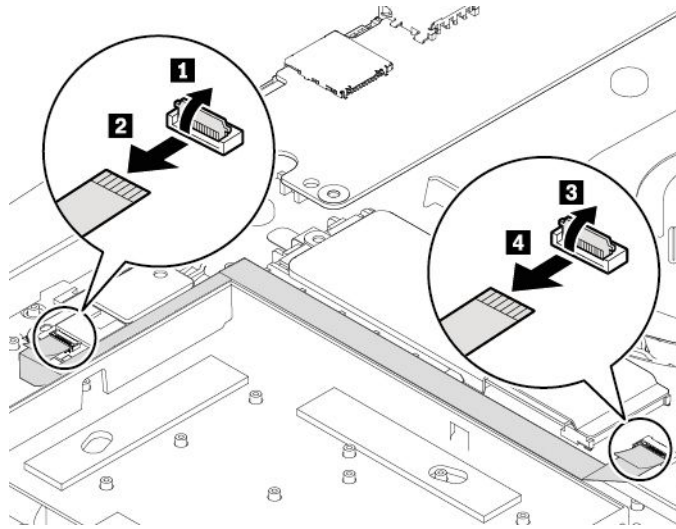
10. 컴퓨터를 뒤집으십시오. AC 전원 어댑터와 모든 케이블을 컴퓨터에 연결하십시오.

## 지문 판독기 교체

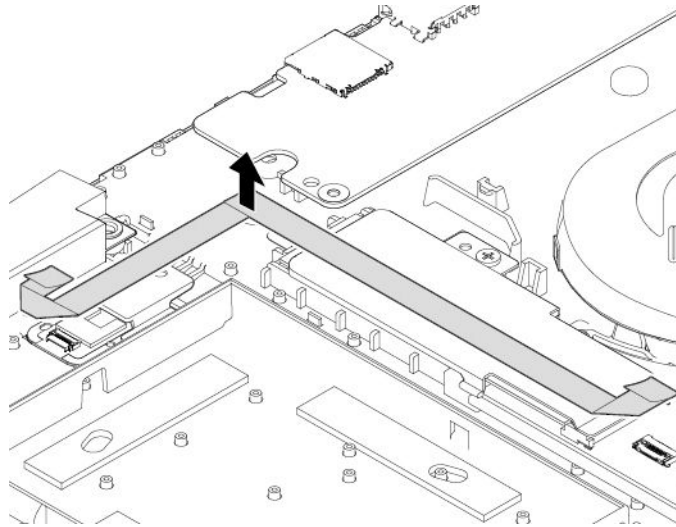
시작하기 전에 "중요 안전 수칙" v페이지의 내용을 읽고 다음 지시사항을 인쇄하십시오.

지문 판독기를 교체하려면 다음과 같이 하십시오.

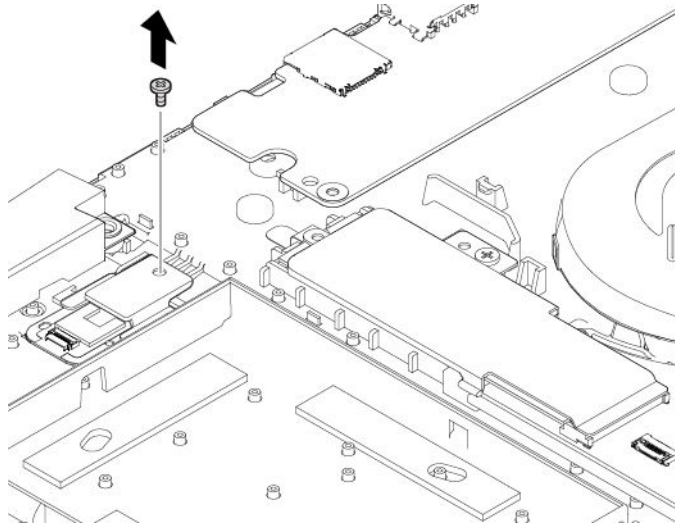
1. 내장 배터리를 사용 안 함으로 설정합니다. "내장 배터리를 사용 안 함으로 설정" 76페이지의 내용을 참조하십시오.
2. 컴퓨터 전원을 끄고 AC 전원 어댑터와 케이블에서 모두 분리했는지 확인하십시오.
3. LCD 화면을 닫고, 컴퓨터를 뒤집으십시오.
4. 덮개를 제거하십시오. "덮개를 교체하십시오" 84페이지의 내용을 참조하십시오.
5. 커넥터를 분리하십시오.



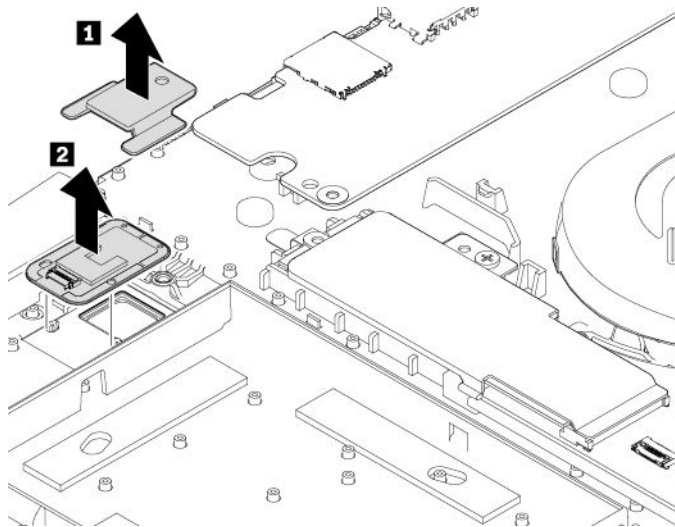
6. 그림에 표시된 대로 케이블을 제거하십시오.



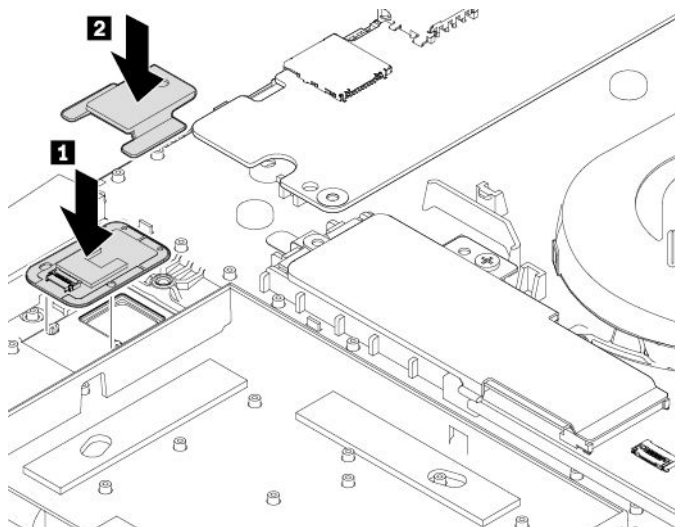
7. 브래킷을 고정하고 있는 나사를 제거하십시오.



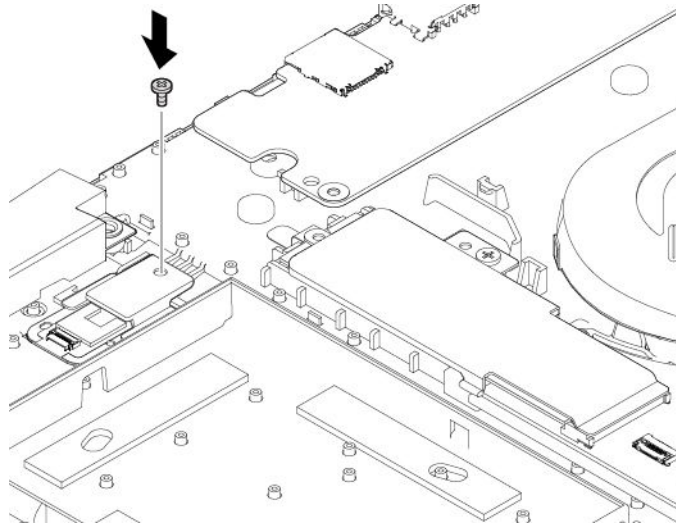
8. 브래킷과 지문 판독기를 분리하십시오.



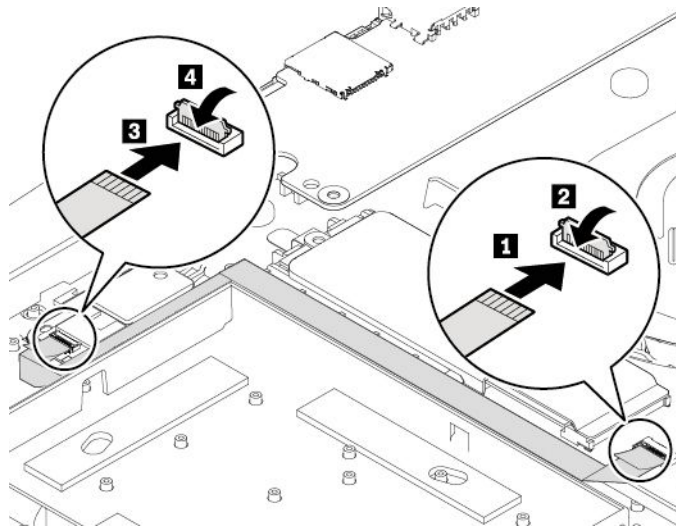
9. 새 지문 판독기와 브래킷을 제 자리에 장착하십시오.



10. 나사를 조여 지문 판독기를 고정하십시오.



11. 케이블과 커넥터를 연결하십시오.



12. 덮개를 다시 장착하십시오.

13. 컴퓨터를 뒤집으십시오. AC 전원 어댑터와 모든 케이블을 컴퓨터에 연결하십시오.

## M.2 솔리드 스테이트 드라이브 교체

시작하기 전에 "중요 안전 수칙" v페이지의 내용을 읽고 다음 지시사항을 인쇄하십시오.

**주의:** M.2 솔리드 스테이트 드라이브는 민감한 제품입니다. 부주의한 취급으로 데이터가 영구적으로 손상될 수 있습니다.

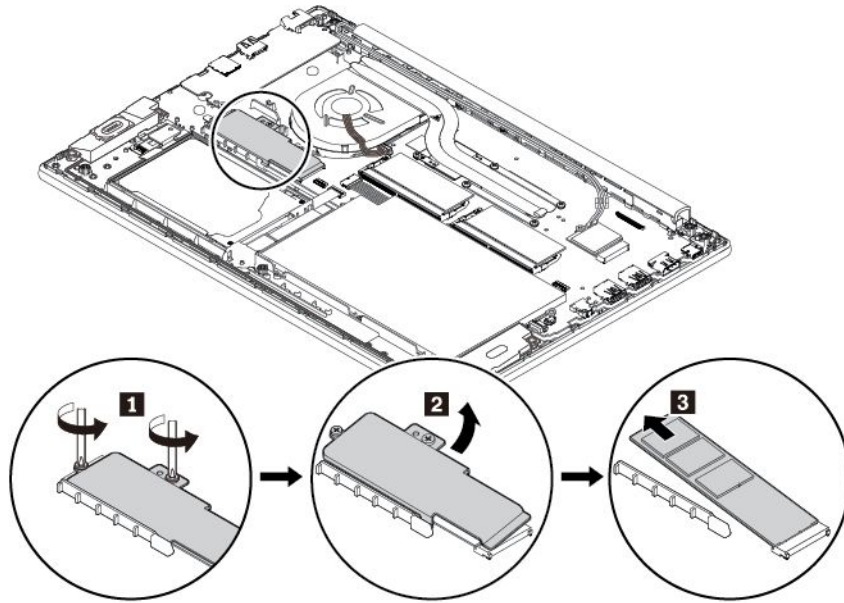
M.2 반도체 드라이브를 취급할 때 다음 지침을 준수하십시오.

- 업그레이드하거나 수리할 M.2 반도체 드라이브만 교체하십시오. M.2 반도체 드라이브는 잦은 변경이나 교체에 적합하도록 설계되지 않았습니다.
- M.2 반도체 드라이브를 교체하기 전에 유지하려는 모든 데이터의 백업 복사본을 만듭니다.
- M.2 반도체 드라이브에 힘을 가하지 마십시오.
- M.2 반도체 드라이브의 접촉면을 만지지 마십시오. 그렇지 않으면 M.2 반도체 드라이브가 손상될 수 있습니다.

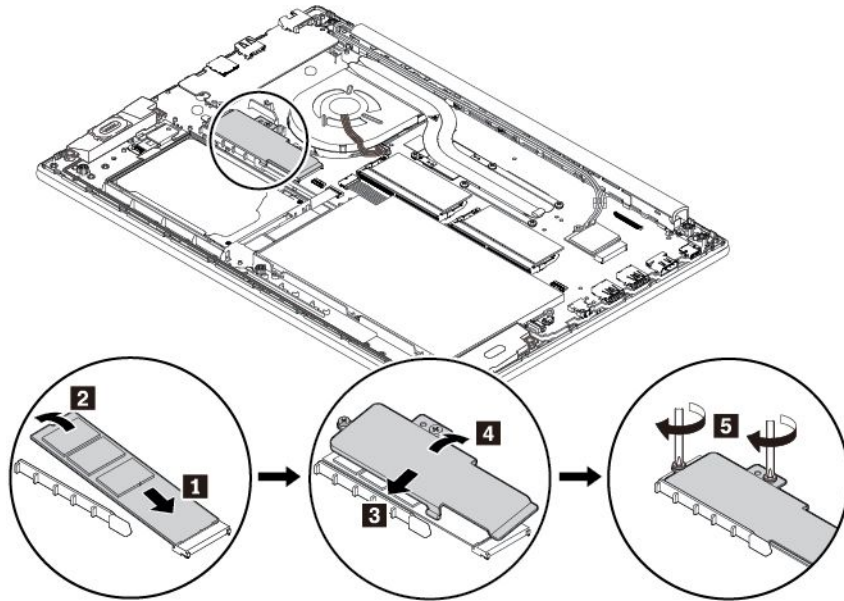
- M.2 반도체 드라이브에 물리적인 충격을 가하거나 흔들지 마십시오. 완충 효과가 있는 부드러운 섬유류와 같은 부드러운 물체 위에 M.2 반도체 드라이브를 놓으십시오.

M.2 솔리드 스테이트 드라이브를 교체하려면 다음과 같이 하십시오.

1. 내장 배터리를 사용 안 함으로 설정합니다. "내장 배터리를 사용 안 함으로 설정" 76페이지의 내용을 참조하십시오.
2. 컴퓨터 전원을 끄고 AC 전원 어댑터와 케이블에서 모두 분리했는지 확인하십시오.
3. LCD 화면을 닫고, 컴퓨터를 뒤집으십시오.
4. 덮개를 제거하십시오. "덮개를 교체하십시오" 84페이지의 내용을 참조하십시오.
5. 브래킷을 고정하고 있는 두 나사를 풀고 **1** 브래킷을 제거하십시오 **2**. 그런 다음, 슬롯에서 M.2 솔리드 스테이트 드라이브를 제거하십시오 **3**.



6. 새 M.2 솔리드 스테이트 드라이브를 슬롯에 약 20도의 각도 **1**로 삽입하고 M.2 솔리드 스테이트 드라이브를 아래로 돌리십시오 **2**. 그런 다음 그림처럼 브래킷을 제 자리에 다시 장착하고 **3** 나사를 고정하십시오 **5**.



7. 덮개를 다시 장착하십시오.  
8. 컴퓨터를 뒤집으십시오. AC 전원 어댑터와 모든 케이블을 컴퓨터에 연결하십시오.





---

## 제 10 장 지원

이 장에서는 Lenovo 도움말 및 서비스 안내에 대한 정보를 제공합니다.

---

### Lenovo에 문의하기 전에

대부분의 컴퓨터 문제는 오류 코드 설명에 나온 정보를 참고하거나 진단 프로그램을 실행하거나 Lenovo 지원 웹 사이트를 참고하여 해결할 수 있습니다.

#### 컴퓨터 등록

Lenovo에 컴퓨터를 등록하십시오. 자세한 내용은 "컴퓨터 등록" 13페이지를 참고하십시오.

#### System Update 다운로드

업데이트된 소프트웨어를 다운로드하여 컴퓨터에 발생한 문제를 해결할 수도 있습니다.

업데이트된 소프트웨어를 다운로드하려면 다음 웹 사이트로 이동하여 화면의 지시사항을 따르십시오.

<https://support.lenovo.com>

#### 정보 기록

Lenovo 담당자에게 문의하기 전에 다음과 같은 컴퓨터 관련 정보를 기록해 두십시오.

#### 문제 증상 및 상세 정보 기록

도움을 요청하기 전에 다음 질문에 대한 대답을 준비해 두십시오. 그러면 신속하게 도움을 받을 수 있습니다.

- 무엇이 문제입니까? 문제가 지속적입니까 아니면 일시적입니까?
- 오류 메시지가 나타납니까? 표시되는 경우 오류 코드는 무엇입니까?
- 사용 중인 운영 체제가 무엇입니까? 버전은 어떻게 됩니까?
- 문제가 발생했을 때 실행 중이던 소프트웨어 응용프로그램은 무엇이었습니까?
- 문제를 재현할 수 있습니까? 재현 가능하다면 어떻게 재현할 수 있습니까?

#### 시스템 정보 기록

컴퓨터 밑면에 일련 번호 레이블이 있습니다. 시스템 유형 및 일련 번호를 기록하십시오.

- Lenovo 제품 이름은 무엇입니까?
- 시스템 유형은 무엇입니까?
- 일련 번호는 무엇입니까?

---

### 도움말 및 서비스 받기

Lenovo 제품과 관련된 도움말, 서비스, 기술 지원 또는 추가 정보가 필요한 경우, Lenovo에서 제공하는 다양한 소스를 통해 지원을 받을 수 있습니다.

컴퓨터 및 기본 설치된 소프트웨어에 관한 정보는 컴퓨터와 함께 제공된 사용 설명서 또는 Lenovo 지원 웹 사이트(<https://support.lenovo.com>)에서 확인할 수 있습니다. 이 문서는 인쇄된 서적, 온라인 서적, readme 파일 및 도움말 파일을 포함합니다.

Microsoft 서비스 팩은 Windows 제품 업데이트의 최신 소프트웨어 소스입니다. 서비스 팩은 웹 다운로드(연결 비용이 발생할 수 있음)나 디스크를 통해 제공됩니다. 구체적인 정보 및 링크를 보려면

면 <https://www.microsoft.com>을 방문하십시오. Lenovo는 Lenovo가 사전 설치한 Microsoft Windows 제품의 서비스 팩과 관련한 설치 또는 질문에 대해 기술 지원을 제공합니다. 자세한 정보는 고객 지원 센터에 문의하십시오.

## Lenovo 지원 웹 사이트

기술 지원 정보는 Lenovo 지원 웹 사이트(<https://support.lenovo.com>)에 있습니다.

이 웹 사이트는 다음과 같은 최신 지원 정보로 업데이트됩니다.

- 드라이버 및 소프트웨어 문제
- 진단 솔루션
- 제품 및 서비스 보증
- 제품 및 부품 세부 사항
- 사용 설명서 및 기술 문서
- 기술 자료 및 FAQ

## Lenovo에 문의하기

보증 기간 동안 사용자 스스로 문제를 해결할 수 없는 경우, 고객 지원 센터를 통해 전화로 정보 및 지원을 받을 수 있습니다. 보증 기간에 제공되는 서비스는 다음과 같습니다.

- 문제 진단 - 숙련된 전문가가 하드웨어 문제 여부를 판단하고 문제 해결에 필요한 조치 사항을 알려줍니다.
- Lenovo 하드웨어 복구 - 보증 기간 중 Lenovo 하드웨어로 인해 문제가 발생하는 경우 숙련된 서비스 담당자가 적합한 서비스를 제공해 드립니다.
- EC(Engineering Change) 관리 - 제품 판매 후에 변경이 필요할 수 있습니다. Lenovo 또는 지정 대리점에서 사용자의 하드웨어에 적용되는 EC(Engineering Change)를 수행합니다.

다음과 같은 작업은 서비스로 제공되지 않습니다.

- Lenovo에서 제조되지 않은 부품 또는 보증이 적용되지 않는 부품의 교체 또는 사용
- 소프트웨어 문제 원인 식별
- 설치 또는 업그레이드의 일부로 UEFI BIOS 구성
- 장치 드라이버의 변경, 수정 또는 업그레이드
- 네트워크 운영 체제(NOS)의 설치 및 유지보수
- 프로그램의 설치 및 유지보수

Lenovo 하드웨어 제품에 적용되는 Lenovo 제한 보증의 이용 약관은 본 컴퓨터와 함께 제공되는 **안전 수칙 및 보증 설명서**의 "보증 정보"를 참조하십시오.

가능하면 전화할 때 컴퓨터 옆에 계십시오. 전화하기 전에 최신 드라이버 및 System Update를 다운로드했는지 확인하고 컴퓨터 검사 프로그램을 실행하여 정보를 기록해 두십시오. 기술 지원을 요청하기 위해 통화하는 경우 다음 정보를 제공해 주십시오.

- 시스템 유형 및 모델
- 컴퓨터, 모니터 및 기타 구성요소의 일련 번호 또는 구매 증빙 서류
- 문제에 관한 설명
- 정확한 오류 메시지 내용
- 시스템의 하드웨어 및 소프트웨어 구성 정보

## 전화번호

사용자의 국가 또는 지역의 Lenovo 서비스 및 지원 센터 전화번호 목록은 <https://pcsupport.lenovo.com/supportphonenumberlist> 또는 본 컴퓨터와 함께 제공되는 **안전 수칙 및 보증 설명서**를 참조하십시오.

참고: 전화번호는 별도의 공지 없이 변경될 수 있습니다. 최신 전화 번호 목록은 <https://pcsupport.lenovo.com/supportphonenumberlist>에 있습니다. 사용자의 국가 또는 지역에 해당하는 번호가 없는 경우, Lenovo 판매업체 또는 Lenovo 마케팅 담당자에게 문의하십시오.

---

## 추가 서비스 구매

보증 기간 중과 만료 후 추가 서비스를 구입할 수 있습니다. 서비스 사용 가능성 및 서비스 이름은 국가 또는 지역에 따라 다를 수 있습니다.

이러한 서비스에 관한 자세한 정보는 <https://www.lenovo.com/accessories>를 참조하십시오.



---

## 부록 A. 규격 정보

이 장에서는 Lenovo 제품에 관한 규정 및 준수 정보를 제공합니다.

---

### 인증 관련 정보

제품 이름: ThinkPad E580 및 ThinkPad E585

준수 ID: TP00095A 및 TP00095B(인도 전용)

모델 타입: 20KS, 20KT 및 20KV

최신 준수 정보를 확인할 수 있는 웹 사이트는 다음과 같습니다.

<https://www.lenovo.com/compliance>

---

### 무선 관련 정보

이 절에서는 Lenovo 제품에 관한 무선 관련 정보를 제공합니다.

#### 무선 네트워크 상호 운용성

무선 LAN 카드는 DSSS(Direct Sequence Spread Spectrum), CCK(Complementary Code Keying) 및/또는 OFDM(Orthogonal Frequency Division Multiplexing) 무선 통신 기술 기반의 모든 무선 LAN 제품과 호환될 수 있도록 설계된 제품으로서 다음 사항을 준수합니다.

- IEEE(Institute of Electrical and Electronics Engineers)가 정의하고 승인한 무선 LAN의 802.11b/g 표준, 802.11a/b/g, 802.11n 또는 802.11ac.
- Wi-Fi Alliance®에서 정의한 Wi-Fi®(Wireless Fidelity) 인증.

사용하는 Bluetooth 카드에는 Windows 10 제공 Bluetooth 프로파일이 지원됩니다. 일부 컴퓨터 모델에는 Bluetooth Special Interest Group (SIG)에서 정의한 Bluetooth Specification 버전 4.2 또는 5.0과 호환되는 Bluetooth 카드가 장착되어 있을 수 있습니다. 그러나 Windows 운영 체제는 Bluetooth Specification 버전 4.1의 경우에만 지원을 제한할 수 있습니다.

#### 무선 네트워크 사용 환경과 인체에 미치는 영향

이 컴퓨터에는 무선 주파수(RF) 안전 규격 및 권고 사항에 따르는 지침 대로 작동하는 통합 무선 카드가 장착되어 있습니다. 따라서 Lenovo는 사용 시 본 제품이 사용자에게 해가 가지 않는 안전한 컴퓨터임을 신뢰합니다. 이 안전 규격과 권고 사항은 국제 과학계의 공통된 의견과 광범위한 연구 문헌을 지속적으로 검토 및 해석하는 과학 위원 및 협회의 심의 결과를 반영하고 있습니다.

일부 상황이나 환경에서 건물 소유주나 조직의 담당자가 무선 장치 사용을 제한하는 경우도 있습니다. 해당하는 상황의 예는 다음과 같습니다.

- 비행기 탑승 시나 병원 또는 정유소 근처, 폭발 지역(전기 폭발성 장치), 의료용 임플란트 또는 본체가 마모된 전기 의료 장치(예: 심장 박동 조절 장치)
- 다른 장치 또는 서비스에 방해 위험이 감지되었거나 위험으로 식별된 기타 모든 환경.

특정 영역(예: 공항이나 병원)에서의 무선 장치 사용에 관한 정책을 모를 경우 컴퓨터를 사용할 때 무선 장치를 사용할 수 있는지 해당 조직에 문의하시기 바랍니다.

## UltraConnect 무선 안테나의 위치

ThinkPad 노트북 컴퓨터에는 내장 UltraConnect™ 무선 안테나 시스템이 LCD 화면에 내장되어 있어서 최적의 수신 상태와 장소에 구애 받지 않는 무선 통신 환경을 제공합니다.

다음 그림은 컴퓨터의 안테나 위치를 보여줍니다.



- 1** 무선 LAN 안테나(보조)
- 2** 무선 LAN 안테나(기본)

## 무선 라디오 준수 정보

무선 통신이 장착된 컴퓨터 모델은 무선 사용이 허가된 국가 또는 지역의 무선 주파수 및 안전 표준을 따르고 있습니다.

### 브라질 무선 라디오 준수 정보

Este equipamento não tem direito à proteção contra interferência prejudicial e não pode causar interferência em sistemas devidamente autorizados.

This equipment is not protected against harmful interference and may not cause interference with duly authorized systems.

### 멕시코 무선 라디오 준수 정보

Advertencia: En Mexico la operación de este equipo está sujeta a las siguientes dos condiciones: (1) es posible que este equipo o dispositivo no cause interferencia perjudicial y (2) este equipo o dispositivo debe aceptar cualquier interferencia, incluyendo la que pueda causar su operación no deseada.

## 무선 규격 안내 사항 위치

무선 규격 안내 사항에 대한 자세한 정보는 컴퓨터와 함께 제공되는 *Regulatory Notice*를 참고하십시오.

컴퓨터와 함께 *Regulatory Notice*가 제공되지 않은 경우에는 다음 웹 사이트에서 확인할 수 있습니다.

<https://support.lenovo.com>

---

## TCO 인증

컴퓨터의 TCO 인증을 얻으려면 다음 사이트로 이동하십시오.

<https://www.lenovo.com/tco-cert>

---

## 수출 분류 주의사항

이 제품에는 미국 EAR(Export Administration Regulations) 및 ECCN(Export Classification Control Number) 5A992.c가 적용됩니다. 즉, EAR E1 국가 목록에서 수출이 금지된 국가를 제외하고 재수출할 수 있습니다.

---

## 전자파 방출 관련 사항

### 미 연방통신위원회(FCC) 적합성 선언

다음 정보는 ThinkPad E580 및 ThinkPad E585, 시스템 유형: 20KS, 20KT 및 20KV에 해당합니다.

This equipment has been tested and found to comply with the limits for a Class B digital device, pursuant to Part 15 of the FCC Rules. These limits are designed to provide reasonable protection against harmful interference in a residential installation. This equipment generates, uses, and can radiate radio frequency energy and, if not installed and used in accordance with the instructions, may cause harmful interference to radio communications. However, there is no guarantee that interference will not occur in a particular installation. If this equipment does cause harmful interference to radio or television reception, which can be determined by turning the equipment off and on, the user is encouraged to try to correct the interference by one or more of the following measures:

- Reorient or relocate the receiving antenna.
- Increase the separation between the equipment and receiver.
- Connect the equipment into an outlet on a circuit different from that to which the receiver is connected.
- Consult an authorized dealer or service representative for help.

Lenovo is not responsible for any radio or television interference caused by using other than specified or recommended cables and connectors or by unauthorized changes or modifications to this equipment. Unauthorized changes or modifications could void the user's authority to operate the equipment.

This device complies with Part 15 of the FCC Rules. Operation is subject to the following two conditions: (1) this device may not cause harmful interference, and (2) this device must accept any interference received, including interference that may cause undesired operation.

Responsible Party:  
Lenovo (United States) Incorporated  
1009 Think Place - Building One  
Morrisville, NC 27560  
Phone Number: 919-294-5900



## B급 기기 방출에 대한 캐나다 산업 규정 준수 확인문

CAN ICES-3(B)/NMB-3(B)

### 유럽 연합 규정 준수

EU Contact: Lenovo, Einsteinova 21, 851 01 Bratislava, Slovakia



**EMC Directive Statement:** This product is in conformity with the protection requirements of EU Council EMC Directive 2014/30/EU on the approximation of the laws of the Member States relating to electromagnetic compatibility.

This product has been tested and found to comply with the limits for Class B equipment according to European Standards harmonized in the Directives in compliance. The Class B requirements for equipment are intended to offer adequate protection to broadcast services within residential environments.

**Radio Equipment Directive Statement:** This product is in conformity with all the requirements and essential norms that apply to EU Council Radio Equipment Directive 2014/53/EU on the approximation of the laws of the Member States relating to radio equipment. The full text of the system EU declaration of conformity and the EU wireless module declarations are available at the following Internet addresses:

- 노트북 컴퓨터: <https://www.lenovo.com/eu-doc-notebooks>
- 태블릿: <https://www.lenovo.com/eu-doc-tablets>

Lenovo cannot accept responsibility for any failure to satisfy the protection requirements resulting from a non-recommended modification of the product, including the installation of option cards from other manufacturers. This product has been tested and found to comply with the limits for Class B equipment according to European Standards harmonized in the Directives in compliance. The limits for Class B equipment were derived for typical residential environments to provide reasonable protection against interference with licensed communication devices.

### B급 기기 준수 사항에 대한 독일어 설명

*Deutschsprachiger EU Hinweis:*

*Hinweis für Geräte der Klasse B EU-Richtlinie zur Elektromagnetischen Verträglichkeit*

Dieses Produkt entspricht den Schutzanforderungen der EU-Richtlinie 2014/30/EU zur Angleichung der Rechtsvorschriften über die elektromagnetische Verträglichkeit in den EU-Mitgliedsstaaten und hält die Grenzwerte der Klasse B der Norm gemäß Richtlinie.

Um dieses sicherzustellen, sind die Geräte wie in den Handbüchern beschrieben zu installieren und zu betreiben. Des Weiteren dürfen auch nur von der Lenovo empfohlene Kabel angeschlossen werden. Lenovo übernimmt keine Verantwortung für die Einhaltung der Schutzanforderungen, wenn das Produkt ohne Zustimmung der Lenovo verändert bzw. wenn Erweiterungskomponenten von Fremdherstellern ohne Empfehlung der Lenovo gesteckt/eingebaut werden.

*Deutschland:*

*Einhaltung des Gesetzes über die elektromagnetische Verträglichkeit von Betriebsmitteln*



Dieses Produkt entspricht dem „Gesetz über die elektromagnetische Verträglichkeit von Betriebsmitteln“ EMVG (früher „Gesetz über die elektromagnetische Verträglichkeit von Geräten“). Dies ist die Umsetzung der EMV EU-Richtlinie 2014/30/EU in der Bundesrepublik Deutschland.

*Zulassungsbescheinigung laut dem Deutschen Gesetz über die elektromagnetische Verträglichkeit von Betriebsmitteln, EMVG vom 20. Juli 2007 (früher Gesetz über die elektromagnetische Verträglichkeit von Geräten), bzw. der EMV EU Richtlinie 2014/30/EU, für Geräte der Klasse B.*

Dieses Gerät ist berechtigt, in Übereinstimmung mit dem Deutschen EMVG das EG-Konformitätszeichen - CE - zu führen. Verantwortlich für die Konformitätserklärung nach Paragraf 5 des EMVG ist die Lenovo (Deutschland) GmbH, Meitnerstr. 9, D-70563 Stuttgart.

Informationen in Hinsicht EMVG Paragraf 4 Abs. (1) 4:

*Das Gerät erfüllt die Schutzanforderungen nach EN 55024 und EN 55032 Klasse B.*

## VCCI B급 기기 준수 사항에 대한 일본어 설명

この装置は、クラスB情報技術装置です。この装置は家庭環境で使用する事を目的としていますが、この装置がラジオやテレビジョン受信機に近接して使用されると、受信障害を引き起こすことがあります。取扱書に従って正しい取り扱いをして下さい。

VCCI-B

## 정격 전류가 20A 이하인 주 전원케이블에 연결하는 제품에 대한 일본 준수 사항 설명

日本の定格電流が 20A/相 以下の機器に対する高調波電流規制  
高調波電流規格 JIS C 61000-3-2 適合品

## 일본에서의 AC 전원 코드에 대한 주의사항

The ac power cord shipped with your product can be used only for this specific product. Do not use the ac power cord for other devices.

本製品およびオプションに電源コード・セットが付属する場合は、それぞれ専用のもになっていますので他の電気機器には使用しないでください。

## 대만의 Lenovo 제품 서비스 정보

委製商/進口商名稱: 荷蘭商聯想股份有限公司台灣分公司  
進口商地址: 台北市中山區北安路780號7樓  
進口商電話: 0800-000-702 (代表號)

---

## 유라시아 적합성 마크



---

## 브라질 오디오 관련 고지 사항

Ouvir sons com mais de 85 decibéis por longos períodos pode provocar danos ao sistema auditivo.



---

## 부록 B. 국가와 지역의 WEEE 및 재활용 지침

이 장에서는 Lenovo 제품에 관한 환경 정보를 제공합니다.

---

### 일반적인 재활용 정보

Lenovo에서는 IT 장비 소유자가 사용할 수 없게 된 장비 처리 시 이를 재활용하도록 권장하고 있습니다. Lenovo는 장비 소유자가 IT 제품을 재활용할 수 있도록 다양한 프로그램 및 서비스를 제공합니다. Lenovo 제품 재활용에 관한 정보는 다음 웹 사이트를 참고하십시오.

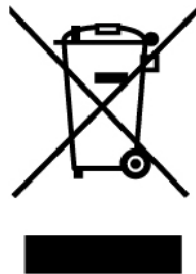
<https://www.lenovo.com/recycling>

제품에 대한 최신 환경 정보를 확인할 수 있는 사이트는 다음과 같습니다.

<https://www.lenovo.com/ecodeclaration>

---

### 중요 WEEE 정보



Lenovo 제품의 WEEE 표시는 WEEE 및 전자제품 폐기물 규정(예: 유럽 WEEE 지침, 인도 전자제품 폐기물 관리 규정)이 있는 국가에 적용합니다. 제품에 지역별 규정에 따라 WEEE(Waste Electrical and Electronic Equipment) 레이블이 표시됩니다. 이러한 규정은 각 지역 내에서 적용할 수 있는 중고 가전 제품의 반환 및 재활용 규격에 따라 결정됩니다. 다양한 제품에 적용되는 이 레이블은 수명이 다한 제품을 수거하기 위해 수립된 수집 시스템에 의해 수거되어야 하며 제품을 임의로 폐기할 수 없음을 의미합니다.

WEEE 표시가 있는 전기전자제품(EEE) 사용자는 수명이 다한 제품을 일반 폐기물 형태로 처분해서는 안 되며 WEEE에 따라 반환, 재활용, 복구해야 하며 제품의 유해 물질로 인해 환경 및 인체에 미치는 영향을 최소화해야 합니다. Lenovo 전기전자제품(EEE)에는 수명이 다했을 때 유해 폐기물로 분류될 수도 있는 부품 및 구성 요소가 포함될 수 있습니다.

EEE 및 폐전기전자제품(WEEE)은 중고 EEE 또는 WEEE와 그 특성과 기능이 동일한 전기전자 장비를 판매하는 판매소나 어떤 대리점에도 무료로 인도할 수 있습니다.

WEEE에 대한 추가 정보는 다음 웹 사이트를 참고하십시오.

<https://www.lenovo.com/recycling>

### 헝가리 WEEE 정보

Lenovo는 생산자로서 헝가리 법률(Hungary Law) 제197호/2014 (VIII.1.) 제12조 제(1)-(5)항에 따른 Lenovo의 책임 이행과 관련하여 발생하는 비용을 부담합니다.

---

## 일본의 재활용 지침

### **Collecting and recycling a disused Lenovo computer or monitor**

If you are a company employee and need to dispose of a Lenovo computer or monitor that is the property of the company, you must do so in accordance with the Law for Promotion of Effective Utilization of Resources. Computers and monitors are categorized as industrial waste and should be properly disposed of by an industrial waste disposal contractor certified by a local government. In accordance with the Law for Promotion of Effective Utilization of Resources, Lenovo Japan provides, through its PC Collecting and Recycling Services, for the collecting, reuse, and recycling of disused computers and monitors. For details, visit the Lenovo Web site at:

<https://www.lenovo.com/recycling/japan>

Pursuant to the Law for Promotion of Effective Utilization of Resources, the collecting and recycling of home-used computers and monitors by the manufacturer was begun on October 1, 2003. This service is provided free of charge for home-used computers sold after October 1, 2003. For details, go to:

<https://www.lenovo.com/recycling/japan>

### **Disposing of Lenovo computer components**

Some Lenovo computer products sold in Japan may have components that contain heavy metals or other environmental sensitive substances. To properly dispose of disused components, such as a printed circuit board or drive, use the methods described above for collecting and recycling a disused computer or monitor.

### **Disposing of disused lithium batteries from Lenovo computers**

A button-shaped lithium battery is installed inside your Lenovo computer to provide power to the computer clock while the computer is off or disconnected from the main power source. If you need to replace it with a new one, contact your place of purchase or contact Lenovo for service. If you need to dispose of a disused lithium battery, insulate it with vinyl tape, contact your place of purchase or an industrial-waste-disposal operator, and follow their instructions.

Disposal of a lithium battery must comply with local ordinances and regulations.

### **Disposing of a disused battery from Lenovo notebook computers**

Your Lenovo notebook computer has a lithium ion battery or a nickel metal hydride battery. If you are a company employee who uses a Lenovo notebook computer and need to dispose of a battery, contact the proper person in Lenovo sales, service, or marketing, and follow that person's instructions. You also can refer to the instructions at:

<https://www.lenovo.com/jp/ja/environment/recycle/battery/>

If you use a Lenovo notebook computer at home and need to dispose of a battery, you must comply with local ordinances and regulations. You also can refer to the instructions at:

<https://www.lenovo.com/jp/ja/environment/recycle/battery/>

---

## 브라질 제품 재활용 정보

*Declarações de Reciclagem no Brasil*

*Descarte de um Produto Lenovo Fora de Uso*

Equipamentos elétricos e eletrônicos não devem ser descartados em lixo comum, mas enviados à pontos de coleta, autorizados pelo fabricante do produto para que sejam encaminhados e processados por empresas especializadas no manuseio de resíduos industriais, devidamente certificadas pelos órgãos ambientais, de acordo com a legislação local.

A Lenovo possui um canal específico para auxiliá-lo no descarte desses produtos. Caso você possua um produto Lenovo em situação de descarte, ligue para o nosso SAC ou encaminhe um e-mail para: [reciclar@lenovo.com](mailto:reciclar@lenovo.com), informando o modelo, número de série e cidade, a fim de enviarmos as instruções para o correto descarte do seu produto Lenovo.

---

## 유럽 연합 배터리 재활용 정보

EU



Notice: This mark applies only to countries within the European Union (EU).

Batteries or packaging for batteries are labeled in accordance with European Directive 2006/66/EC concerning batteries and accumulators and waste batteries and accumulators. The Directive determines the framework for the return and recycling of used batteries and accumulators as applicable throughout the European Union. This label is applied to various batteries to indicate that the battery is not to be thrown away, but rather reclaimed upon end of life per this Directive.

In accordance with the European Directive 2006/66/EC, batteries and accumulators are labeled to indicate that they are to be collected separately and recycled at end of life. The label on the battery may also include a chemical symbol for the metal concerned in the battery (Pb for lead, Hg for mercury, and Cd for cadmium). Users of batteries and accumulators must not dispose of batteries and accumulators as unsorted municipal waste, but use the collection framework available to customers for the return, recycling, and treatment of batteries and accumulators. Customer participation is important to minimize any potential effects of batteries and accumulators on the environment and human health due to the potential presence of hazardous substances.

Before placing electrical and electronic equipment (EEE) in the waste collection stream or in waste collection facilities, the end user of equipment containing batteries and/or accumulators must remove those batteries and accumulators for separate collection.

## Disposing of lithium batteries and battery packs from Lenovo products

A coin-cell type lithium battery might be installed inside your Lenovo product. You can find details about the battery in the product documentation. If the battery needs to be replaced, contact your place of purchase or contact Lenovo for service. If you need to dispose of a lithium battery, insulate it with vinyl tape, contact your place of purchase or a waste-disposal operator, and follow their instructions.

## Disposing of battery packs from Lenovo products

Your Lenovo device might contain a lithium-ion battery pack or a nickel metal hydride battery pack. You can find details on the battery pack in the product documentation. If you need to dispose of a battery pack, insulate it with vinyl tape, contact Lenovo sales, service, or your place of purchase, or a waste-disposal operator, and follow their instructions. You also can refer to the instructions provided in the user guide for your product.

For proper collection and treatment, go to:

<https://www.lenovo.com/lenovo/environment>

---

## 대만 배터리 재활용 정보



廢電池請回收

---

## 미국 및 캐나다의 배터리 재활용 정보



US & Canada Only

---

## 중국 제품 재활용 정보

《废弃电器电子产品回收处理管理条例》提示性说明

联想鼓励拥有联想品牌产品的用户当不再需要此类产品时，遵守国家废弃电器电子产品回收处理相关法律法规，将其交给当地具有国家认可的回收处理资质的厂商进行回收处理。更多回收服务信息，请点击进入<http://support.lenovo.com.cn/activity/551.htm>

---

## 부록 C. 국가와 지역의 RoHS(Restriction of Hazardous Substances) 지침

Lenovo 제품에 관한 최신 환경 정보를 확인할 수 있는 웹 사이트:

<https://www.lenovo.com/ecodeclaration>

### 유럽 연합 RoHS

This Lenovo product, with included parts (cables, cords, and so on) meets the requirements of Directive 2011/65/EU on the restriction of the use of certain hazardous substances in electrical and electronic equipment ("RoHS recast" or "RoHS 2").

For more information about Lenovo worldwide compliance on RoHS, go to:

<https://www.lenovo.com/rohs-communication>

### 터키어 RoHS

The Lenovo product meets the requirements of the Republic of Turkey Directive on the Restriction of the Use of Certain Hazardous Substances in Waste Electrical and Electronic Equipment (WEEE).

### Türkiye AEEE Yönetmeliğine Uygunluk Beyanı

Bu Lenovo ürünü, T.C. Çevre ve Orman Bakanlığı'nın "Atık Elektrik ve Elektronik Eşyalarda Bazı Zararlı Maddelerin Kullanımının Sınırlandırılmasına Dair Yönetmelik (AEEE)" direktiflerine uygundur.

AEEE Yönetmeliğine Uygundur.

### 우크라이나 RoHS

Цим підтверджуємо, що продукція Леново відповідає вимогам нормативних актів України, які обмежують вміст небезпечних речовин

### 인도 RoHS

RoHS compliant as per E-Waste (Management) Rules.

### 중국 RoHS

The information in the following table is applicable for products manufactured on or after January 1, 2015 for sale in the People's Republic of China.

## 产品中有害物质的名称及含量

部件名称	铅 (Pb)	汞 (Hg)	镉 (Cd)	六价铬 (Cr (VI) )	多溴联苯 (PBB)	多溴二苯醚 (PBDE)
印刷电路板组件	X	○	○	○	○	○
硬盘	X	○	○	○	○	○
光驱	X	○	○	○	○	○
LCD 面板 (LED 背光源)	X	○	○	○	○	○
键盘	X	○	○	○	○	○
内存	X	○	○	○	○	○
电池	X	○	○	○	○	○
电源适配器	X	○	○	○	○	○
底壳、顶盖和扬声器	X	○	○	○	○	○

注:

本表依据SJ/T 11364的规定编制。

○: 表示该有害物质在该部件所有均质材料中的含量均在 GB/T 26572 标准规定的限量要求以下。

X: 表示该有害物质至少在该部件的某一均质材料中的含量超出GB/T 26572 标准规定的限量要求。标有“X”的部件, 皆因全球技术发展水平限制而无法实现有害物质的替代。印刷电路板组件包括印刷电路板(PCB)及其组件、集成电路(IC)和连接器。某些型号的产品可能不包含上表中的某些部件, 请以实际购买机型为准。

图示:



在中华人民共和国境内销售的电子信息产品上将印有“环保使用期限”(EPuP)符号。圆圈中的数字代表产品的正常环保使用期限。



대만 RoHS

單元 Unit	限用物質及其化學符號 Restricted substances and its chemical symbols					
	鉛Lead (Pb)	汞Mercury (Hg)	鎘Cadmium (Cd)	六價鉻 Hexavalent chromium (Cr <sup>+6</sup> )	多溴聯苯 Polybrominated biphenyls (PBB)	多溴二苯醚 Polybrominated diphenyl ethers (PBDE)
印刷電路板組件	-	○	○	○	○	○
硬碟機	-	○	○	○	○	○
LCD面板 (LED背光源)	-	○	○	○	○	○
鍵盤	-	○	○	○	○	○
記憶體	-	○	○	○	○	○
電源供應器	-	○	○	○	○	○
底殼、頂蓋和喇叭	-	○	○	○	○	○
麥克風	-	○	○	○	○	○
攝影機	-	○	○	○	○	○
風扇	-	○	○	○	○	○
分離式電源綫組	-	○	○	○	○	○
固態硬盤	-	○	○	○	○	○
<p>備考1. “超出0.1 wt %” 及 “超出0.01 wt %” 係指限用物質之百分比含量超出百分比含量基準值。                      Note 1 : “Exceeding 0.1 wt %” and “exceeding 0.01 wt %” indicate that the percentage content of the restricted substance exceeds the reference percentage value of presence condition.</p> <p>備考2. “○” 係指該項限用物質之百分比含量未超出百分比含量基準值。                      Note 2 : “○” indicates that the percentage content of the restricted substance does not exceed the percentage of reference value of presence.</p> <p>備考3. “-” 係指該項限用物質為排除項目。                      Note 3 : The “-” indicates that the restricted substance corresponds to the exemption.</p>						



## 부록 D. ENERGY STAR 모델 정보



ENERGY STAR®는 에너지의 효율적인 제품 및 시행을 통해 비용을 절감하고 환경을 보호하는 것을 목적으로 하는 U.S. Environmental Protection Agency와 U.S. Department of Energy의 합동 프로그램입니다.

Lenovo의 제품은 ENERGY STAR를 준수합니다. ENERGY STAR 마크는 컴퓨터에 부착되어 있거나 전원 설정 인터페이스에 표시되어 있는 것을 확인할 수 있습니다. ENERGY STAR 마크가 있는 다음 모델 타입의 Lenovo 컴퓨터는 ENERGY STAR 프로그램 요구사항에 맞게 설계되고 테스트되었습니다.

20KS, 20KT 및 20KV

ENERGY STAR 인증 제품을 사용하고 컴퓨터의 전원 관리 기능을 활용하면 전력 소비를 줄일 수 있습니다. 전기 사용량을 줄이면 잠재적으로 비용이 절감되고 더 깨끗한 환경을 유지할 수 있으며 온실 가스 방출도 줄어듭니다.

ENERGY STAR에 관한 자세한 정보는 다음 웹 사이트를 참고하십시오.

<https://www.energystar.gov>

Lenovo는 일상 생활에서 필수적인 에너지를 효과적으로 사용할 수 있도록 도와줍니다. 이를 위해 Lenovo 컴퓨터에는 일정 시간 동안 컴퓨터를 사용하지 않을 때 다음과 같은 효과적인 전원 관리 기능이 적용되도록 기본 설정되어 있습니다.

전원 계획: 기본값(AC 전원에 연결된 경우의 설정)

- 디스플레이 끄기: 10분 후
- 컴퓨터 절전 모드로 설정: 30분 후

절전 모드에서 복귀하려면 키보드에서 Fn 키를 누르십시오. 이러한 설정에 대한 자세한 정보는 컴퓨터의 Windows 도움말 정보를 참고하십시오.

Lenovo 컴퓨터가 공장에서 출하될 때 Wake on LAN 기능이 사용 가능으로 설정되어 있으며 컴퓨터가 절전 모드인 경우에도 이 설정은 유효합니다. 컴퓨터가 절전 모드일 때 Wake on LAN 기능을 사용 설정할 필요가 없는 경우에는 절전 모드에 대해 Wake on LAN 기능의 설정을 사용 불가능으로 전환하여 전력 소모를 줄이고 절전 모드 시간을 연장할 수 있습니다.

절전 모드에서 Wake on LAN의 설정을 사용하지 않으려면 다음을 수행하십시오.

1. 제어 창으로 이동하여 범주별로 제어판을 확인하십시오. 하드웨어 및 소리 → 장치 관리자를 클릭하십시오.
2. 장치 관리자 창에서 네트워크 어댑터를 펼치십시오.
3. 네트워크 어댑터 장치를 마우스 오른쪽 버튼으로 클릭한 후 속성을 클릭하십시오.
4. 전원 관리 탭을 클릭하십시오.

5. 이 장치를 사용하여 컴퓨터의 대기 모드를 종료할 수 있음 선택란의 선택을 취소하십시오.
6. 확인을 클릭합니다.

## 부록 E. 주의사항

Lenovo는 이 자료에 기술된 제품, 서비스 또는 기능을 모든 국가에 제공하지는 않습니다. 현재 사용할 수 있는 제품 및 서비스에 대한 정보는 한국 Lenovo 담당자에게 문의하십시오. 이 책에서 Lenovo 제품, 프로그램 또는 서비스를 언급하는 것이 해당 Lenovo 제품, 프로그램 또는 서비스만을 사용할 수 있다는 것을 의미하지는 않습니다. Lenovo의 지적 재산권을 침해하지 않는 한, 기능상으로 동등한 제품, 프로그램 또는 서비스를 대신 사용할 수 있습니다. 그러나 다른 제품, 프로그램 또는 서비스의 운영에 대한 평가 및 검증은 사용자의 책임입니다.

Lenovo는 이 책에서 다루고 있는 특정 내용에 대해 특허를 보유하고 있거나 현재 특허 출원 중일 수 있습니다. 이 문서를 제공한다고 해서 특허에 대한 라이선스까지 부여하는 것은 아닙니다. 라이선스에 대한 문의사항은 다음으로 문의하십시오.

*Lenovo (United States), Inc.  
1009 Think Place - Building One  
Morrisville, NC 27560  
U.S.A.  
Attention: Lenovo Director of Licensing*

이 책은 권리 비침해, 상품성 및 특정 목적에의 적합성에 대한 묵시적 보증을 포함하여(단, 이에 한하지 않음) 묵시적이든 명시적이든 어떠한 종류의 보증없이 이 책을 "현상태대로" 제공합니다. 일부 국가에서는 특정 거래에서 명시적 또는 묵시적 보증의 면책사항을 허용하지 않으므로, 이 사항이 적용되지 않을 수도 있습니다.

이 정보에는 기술적으로 부정확한 내용이나 인쇄상의 오류가 있을 수 있습니다. 이 정보는 주기적으로 변경되며, 변경된 사항은 최신판에 통합됩니다. Lenovo는 이 문서에서 설명한 제품 및(또는) 응용 프로그램을 사전 통지 없이 언제든지 개선 및(또는) 변경할 수 있습니다.

이 문서에서 언급된 제품은, 오작동 시 인명의 손실 및 부상의 위험을 초래할 수 있는 체내 이식 및 기타 생명 유지 보조 장치의 용도로 제조된 것이 아닙니다. 이 문서에 포함된 정보는 Lenovo 제품 사양이나 보증에 영향을 주거나 이를 변경하지 않습니다. 이 문서의 어떠한 내용도 Lenovo 또는 제3자의 지적 재산권에 대한 명시적이거나 묵시적인 라이선스나 면책사항으로 작용하지 않습니다. 이 문서에 언급된 모든 정보는 특정 환경에서 얻어진 것으로, 하나의 예시로 제시됩니다. 다른 운영 환경에서 얻어지는 결과는 다를 수 있습니다.

Lenovo는 귀하의 권리를 침해하지 않는 범위 내에서 적절하다고 생각하는 방식으로 귀하가 제공한 정보를 사용하거나 배포할 수 있습니다.

이 정보에서 언급되는 비Lenovo 웹 사이트는 단지 편의상 제공된 것으로, 어떤 방식으로든 이들 웹 사이트를 옹호하고자 하는 것은 아닙니다. 해당 웹 사이트의 자료는 본 Lenovo 제품 자료의 일부가 아니므로 해당 웹 사이트 사용으로 인한 위험은 사용자 본인이 감수해야 합니다.

본 문서에 포함된 모든 성능 데이터는 제한된 환경에서 산출된 것입니다. 따라서 다른 운영 환경에서 얻어지는 결과는 본 문서의 결과와 다를 수 있습니다. 일부 성능은 개발 단계의 시스템에서 측정되었을 수 있으므로 이러한 측정치가 일반적으로 사용되고 있는 시스템에서도 동일하게 나타날 것이라고는 보증할 수 없습니다. 또한 일부 성능은 추정을 통해 추측되었을 수도 있으므로, 실제 결과는 다를 수 있습니다. 이 문서의 사용자는 해당 데이터를 본인의 특정 환경에서 검증해야 합니다.

이 문서는 Lenovo에 저작권이 있으며 이 제품에 동봉될 수 있는 소프트웨어의 Linux 계약 등에 오픈 소스 라이선스가 적용되지 않습니다. Lenovo는 이 문서를 공지 없이 업데이트 할 수 있습니다.

본 컴퓨터의 최신 설명서를 구하려면 다음 웹 사이트를 참고하십시오.

<https://support.lenovo.com>



---

## 부록 F. 상표

다음 용어는 미국 또는 기타 국가에서 사용되는 Lenovo의 상표입니다.

- Lenovo
- Lenovo 로고
- ThinkPad
- ThinkPad 로고
- TrackPoint
- UltraConnect

Intel 및 Intel SpeedStep은 미국 및/또는 기타 국가에서 사용되는 Intel Corporation 또는 그 계열사의 상표입니다.

Microsoft, Windows, Direct3D, BitLocker 및 Cortana는 Microsoft 그룹의 상표입니다.

HDMI 및 HDMI High-Definition Multimedia Interface라는 용어는 미국 및 기타 국가에서 사용되는 HDMI Licensing LLC의 상표 또는 등록 상표입니다.

Wi-Fi, Wi-Fi Alliance 및 Miracast는 Wi-Fi Alliance의 등록 상표입니다.

USB-C는 USB Implementers Forum의 상표입니다.

기타 회사, 제품 및 서비스 이름은 해당 회사의 상표 또는 서비스표입니다.







**Lenovo**<sup>™</sup>