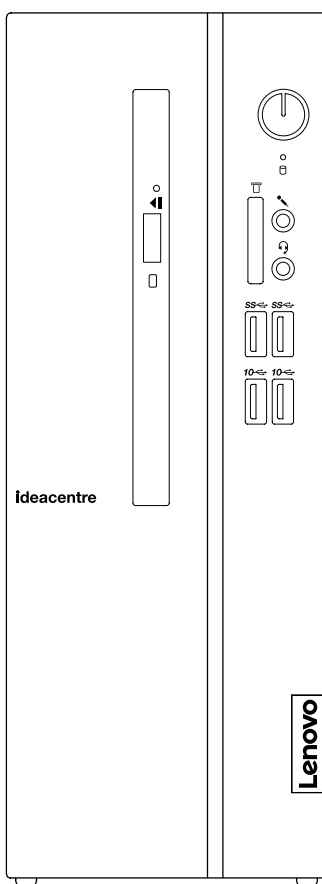


LenovoTM

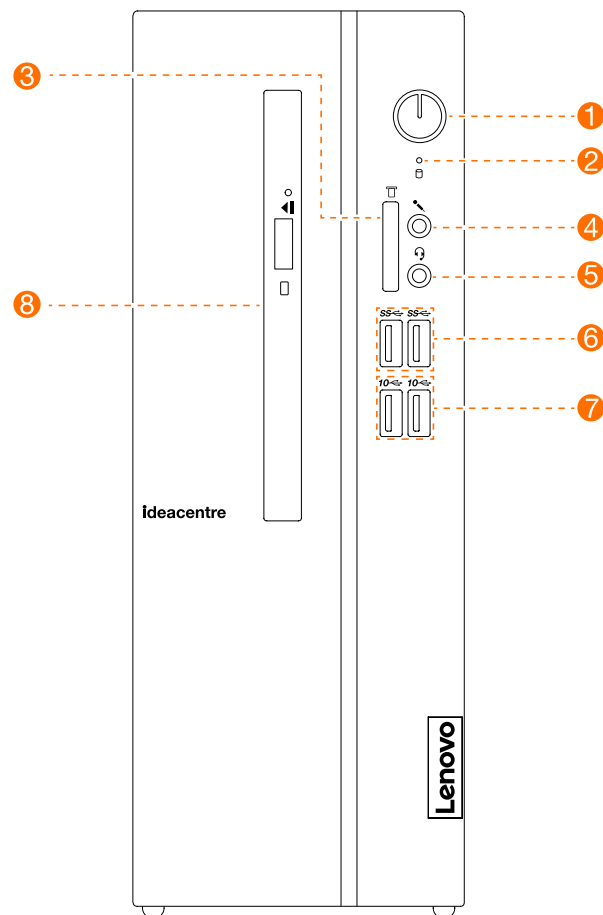
ideacentre 510S Desktop PC

Uporabniški priročnik

Vrsta računalnika (MT): 90K8 [ideacentre 510S-07ICB/Energy Star]



Prikaz računalnika od spredaj

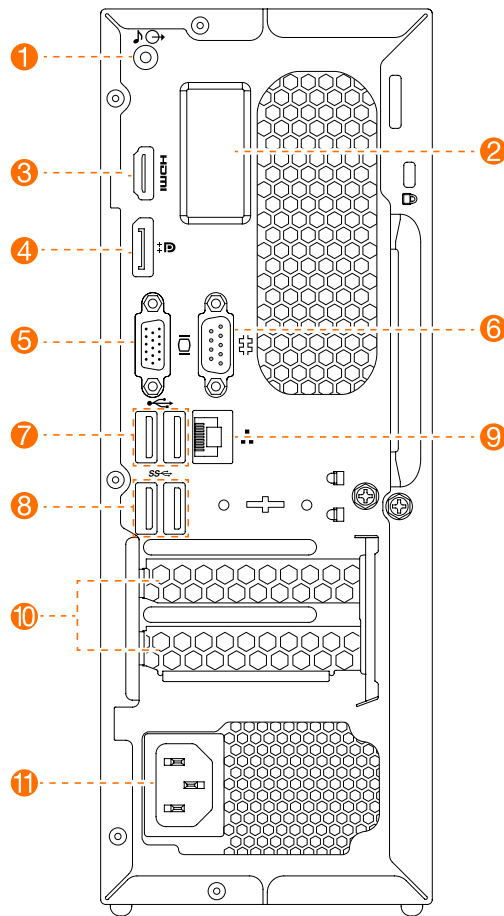


- ① Gumb za vklop
- ② Indikator stanja trdega diska
- ③ Bralnik pomnilniških kartic (samo pri izbranih modelih)
- ④ Prikluček za mikrofon
- ⑤ Kombinirani priključek za zvok*
- ⑥ Priključka USB 3.0 (2)
- ⑦ Priključka USB 3.1 druge generacije (2)
- ⑧ Optični pogon (samo pri izbranih modelih)

* Kombinirani priključek za zvok: uporablja se za priključitev slušalk.

POZOR: pazite, da ne blokirate katere od prezračevalnih odprtin računalnika. Blokirane prezračevalne odprtine lahko povzročijo toplotne težave.

Prikaz računalnika od zadaj



- ① Prikluček za zvok
- ② Antena Wi-Fi
(samo pri izbranih modelih)
- ③ Izhodni priključek HDMI
- ④ Prikluček DisplayPort®
- ⑤ Vgrajeni priključek VGA
- ⑥ Zaporedni priključek
- ⑦ Priključka USB 2.0 (2)
- ⑧ Priključka USB 3.0 (2)
- ⑨ Ethernetni priključek
- ⑩ Reže za razširitvene kartice
- ⑪ Napajalni priključek

OPOMBA: če ima vaš model dva priključka VGA za monitor, morate uporabiti priključek na grafičnem prilagojevalniku.

POZOR: ne odpirajte pokrova brezžične antene.

Varnostne informacije za zamenjavo CRU-jev

Računalnika ne odpirajte in ga ne poskušajte popravljati, dokler v *Vodniku z informacijami o varnosti, garanciji, okoljevarstvu in recikliranju* in *Vodniku s pomembnimi informacijami o izdelku*, ki sta bila priložena računalniku, ne preberete poglavja »Pomembne varnostne informacije«.

Če nimate več kopije *Vodnika z informacijami o varnosti, garanciji, okoljevarstvu in recikliranju* in *Vodnika s pomembnimi informacijami o izdelku*, jo lahko pridobite na spletnem mestu <http://www.lenovo.com/UserManuals>.

Navodila za pripravo na razstavljanje

Preden začnete razstavljanje računalnik, ne pozabite:

1. Izklopiti napajanja računalnika in vseh zunanjih naprav.
2. Izključiti vseh napajalnih in signalnih kablov iz računalnika.
3. Položiti računalnika na ravno in stabilno površino.

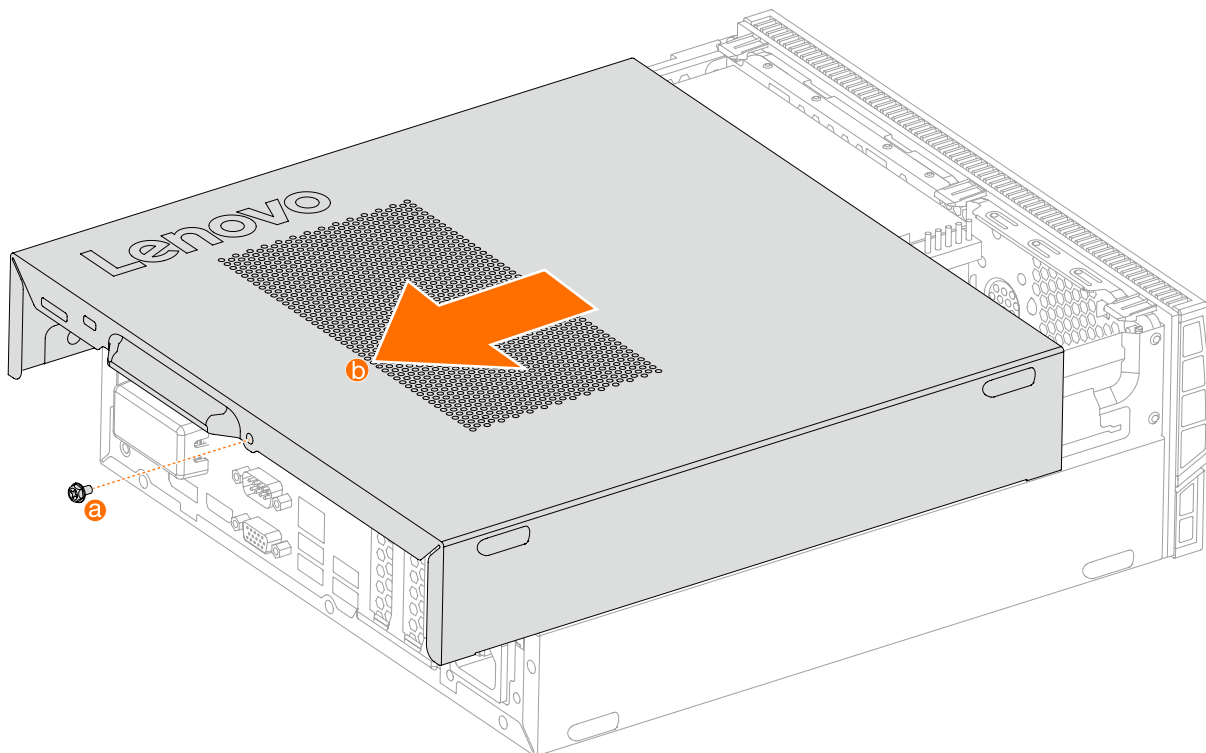
CRU-ji za vaš računalnik vključujejo:

- tipkovnico,
- miško,
- pogon trdega diska,
- polprevodniški pogon,
- optični pogon,
- modul bralnika kartic,
- vmesnik PCI express,
- vir napajanja,
- pomnilniški modul,
- baterijo v obliki kovanca.

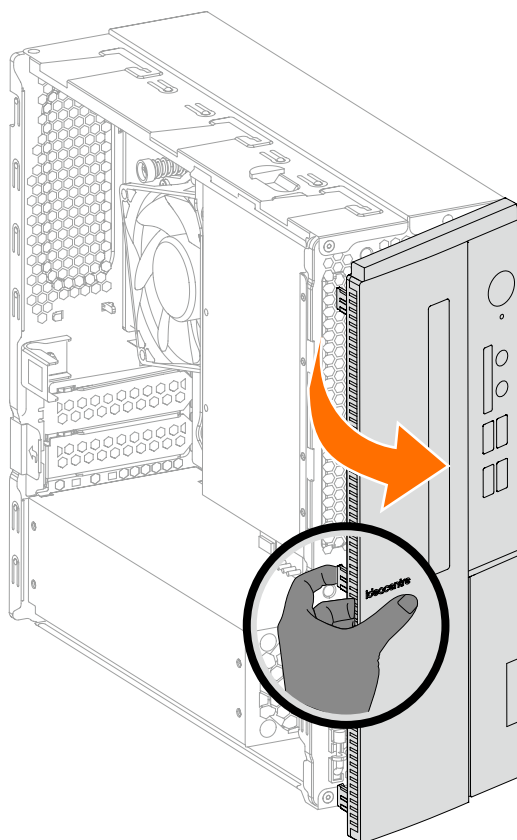
Ta del vsebuje navodila za zamenjavo naslednjih delov:

- modula bralnika kartic (upoštevajte korake **1 2 3**)
- optičnega pogona (upoštevajte korake **1 2 4**)
- pogona trdega diska (upoštevajte korake **1 2 4 5**)
- polprevodniškega pogona (upoštevajte koraka **1 6**)
- vmesnika PCI express (upoštevajte koraka **1 7**)
- vira napajanja (upoštevajte koraka **1 8**)
- pomnilniškega modula (upoštevajte koraka **1 9**)
- baterije v obliki kovanca (upoštevajte koraka **1 10**)

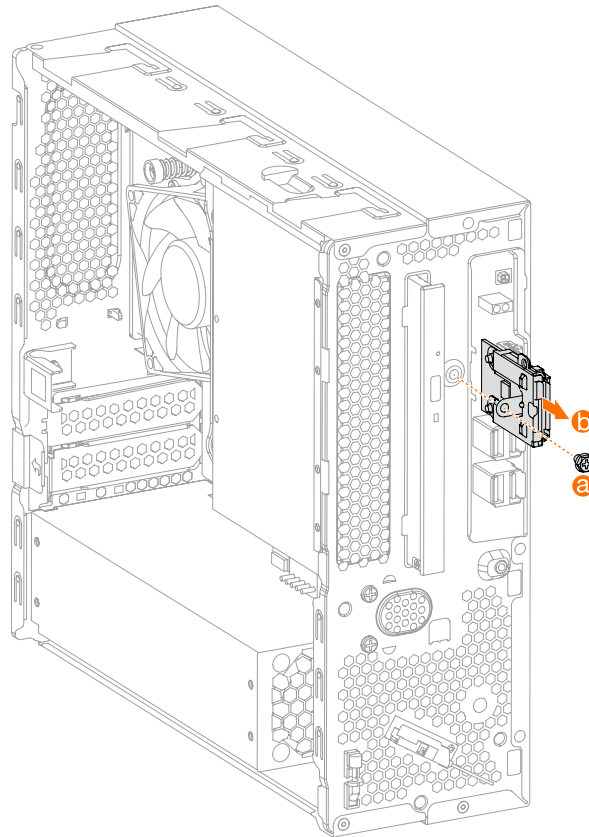
1 Odstranitev pokrova računalnika



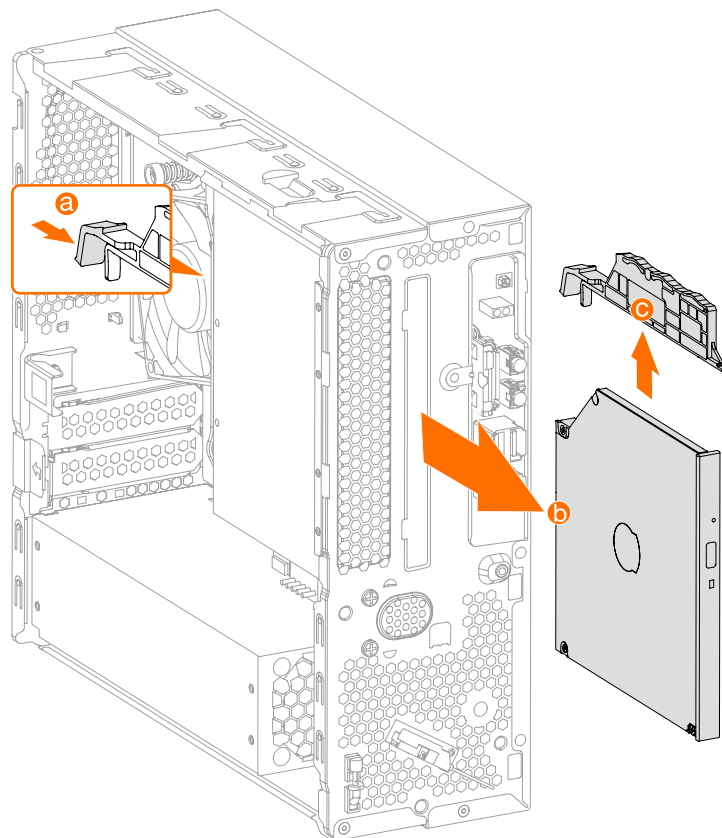
2 Odstranitev sprednje okrasne plošče ohišja



3 Zamenjava modula bralnika kartic

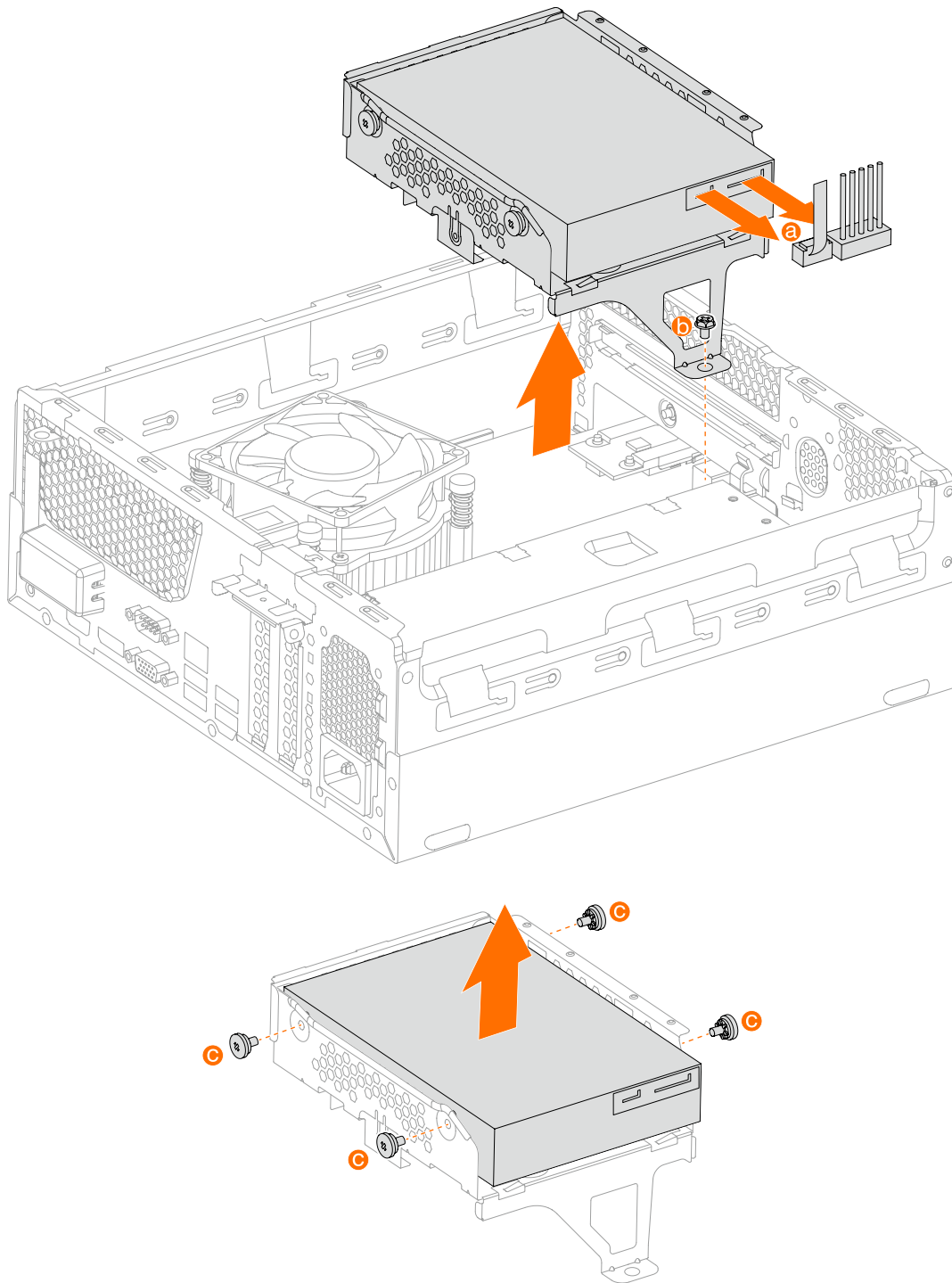


4 Zamenjava optičnega pogona

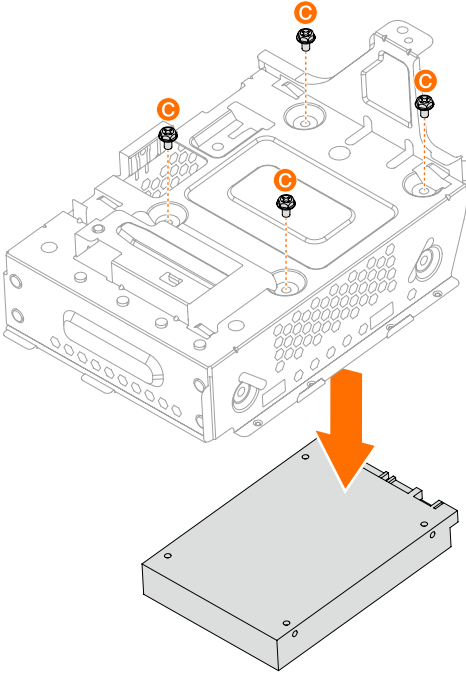
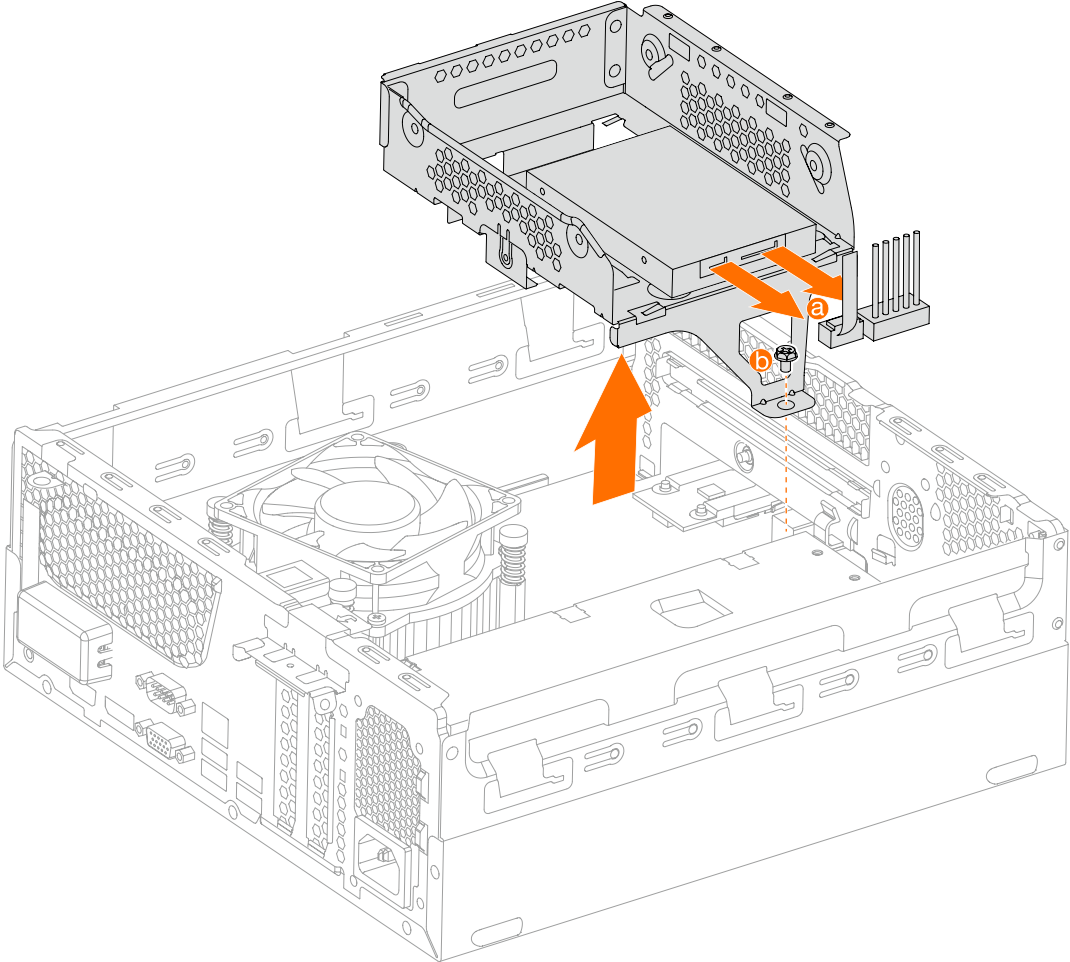


5 Zamenjava trdega diska

Trdi disk: 3,5-palčni

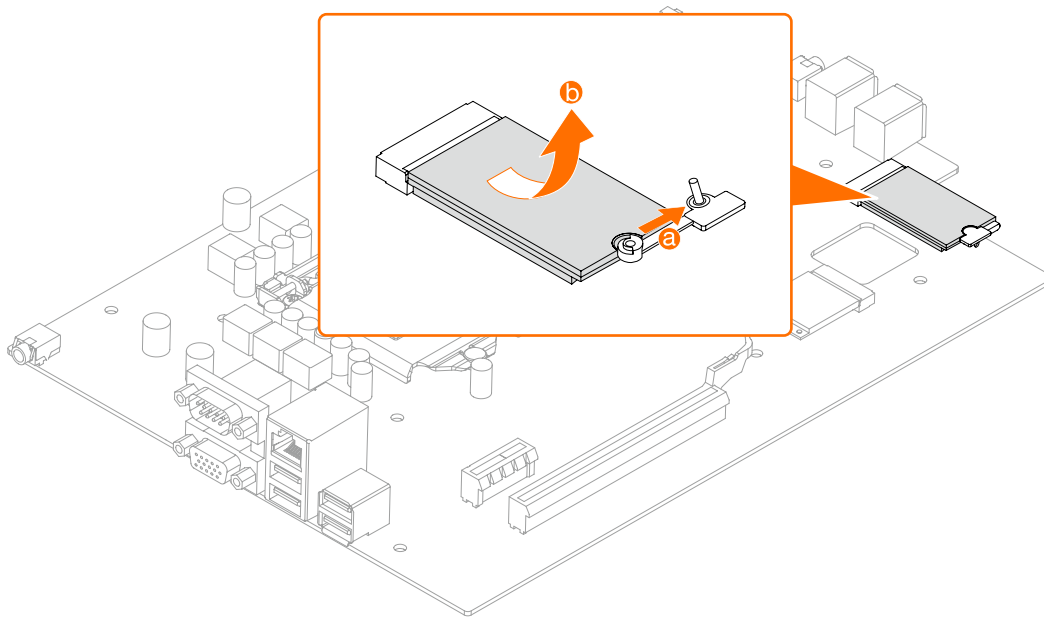


Trdi disk: 2,5-palčni

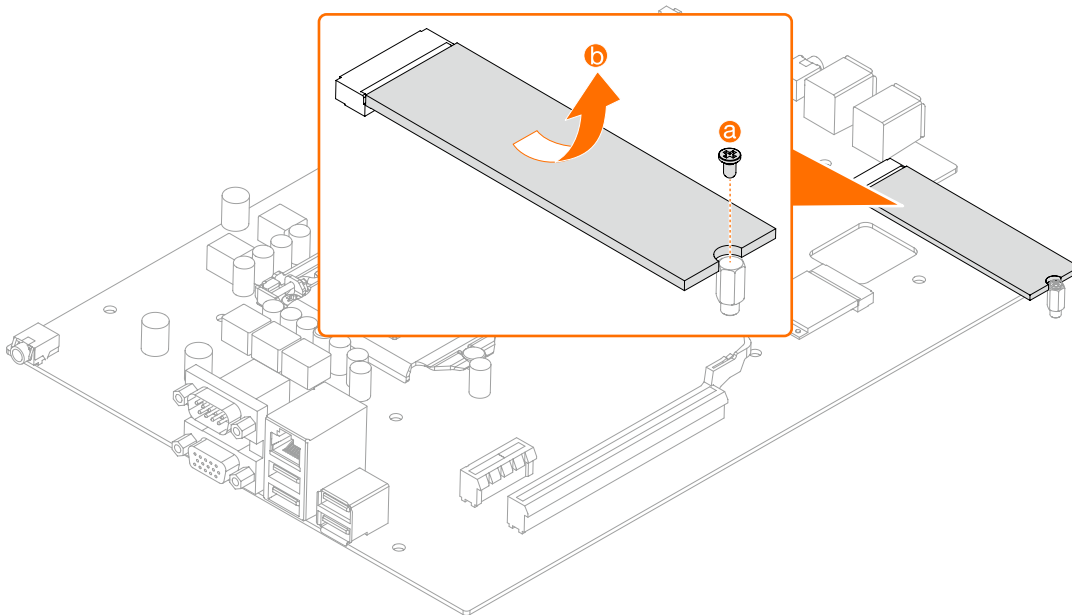


⑥ Zamenjava polprevodniškega pogona

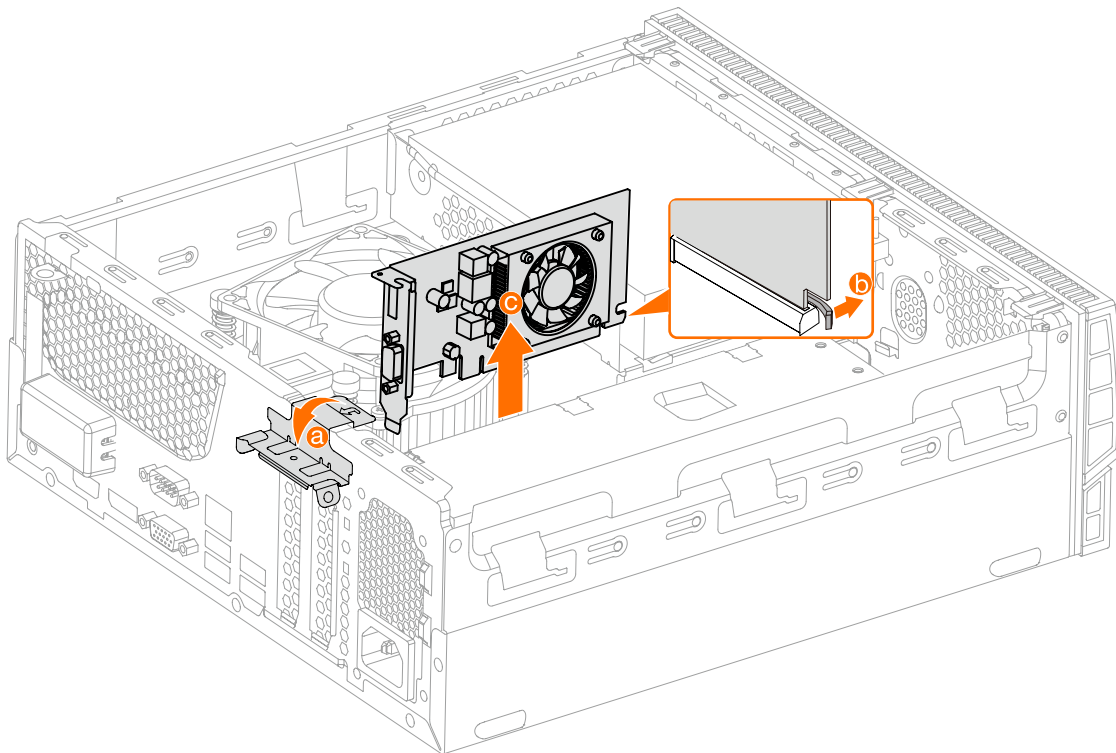
M.2 SSD 2242:



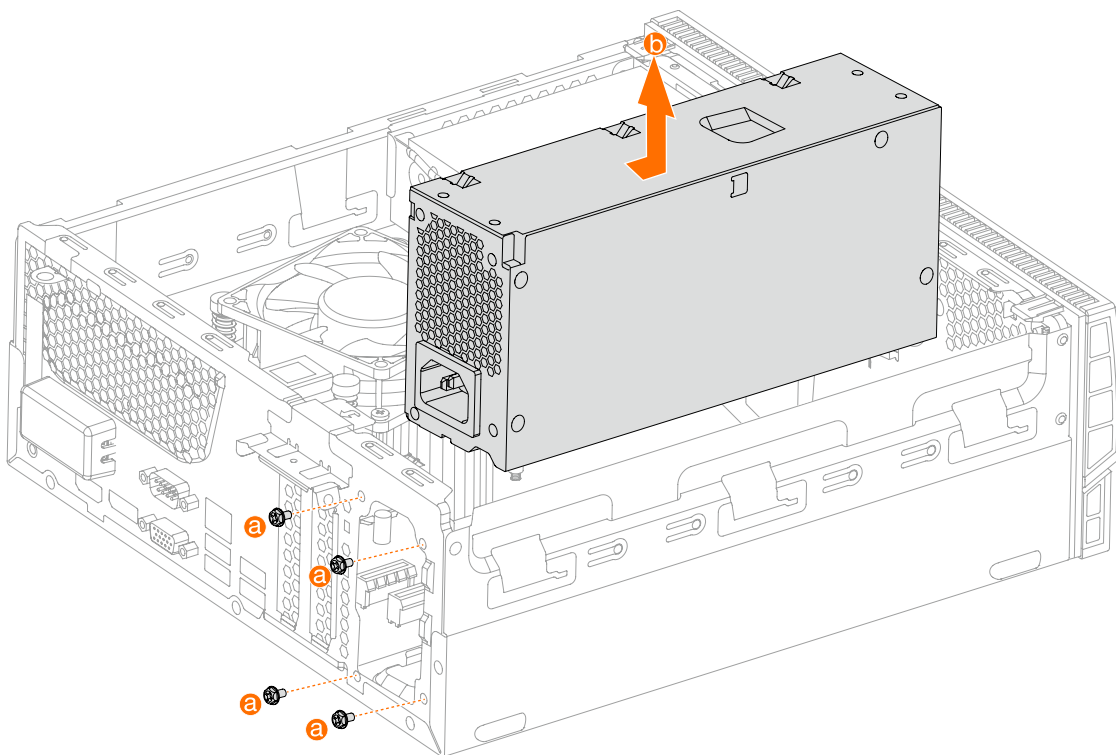
M.2 SSD 2280:



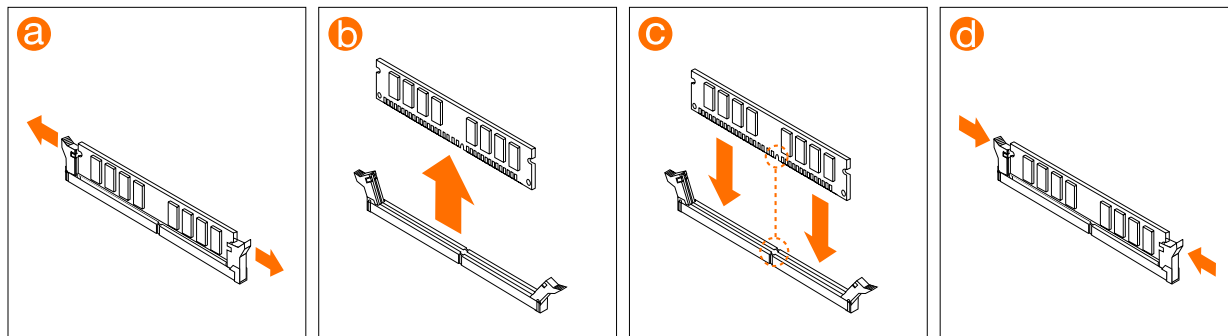
7 Zamenjava vmesnika PCI express



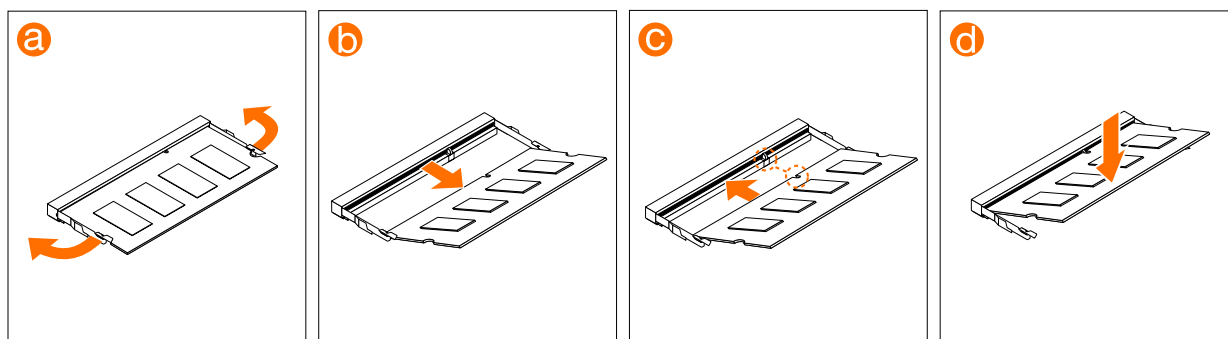
8 Zamenjava vira napajanja



9 Zamenjava pomnilniškega modula



ali



10 Zamenjava baterije v obliki kovanca

