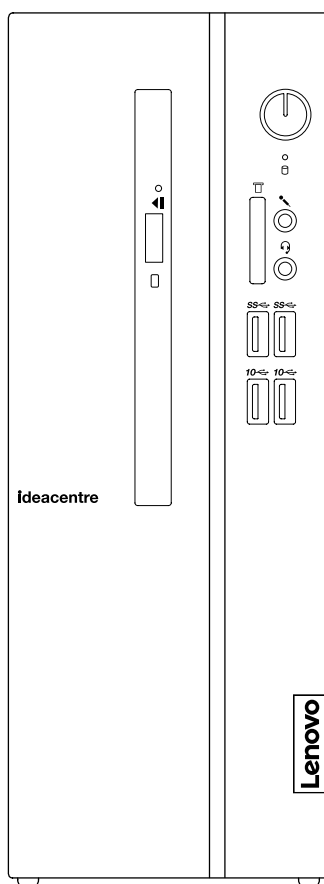


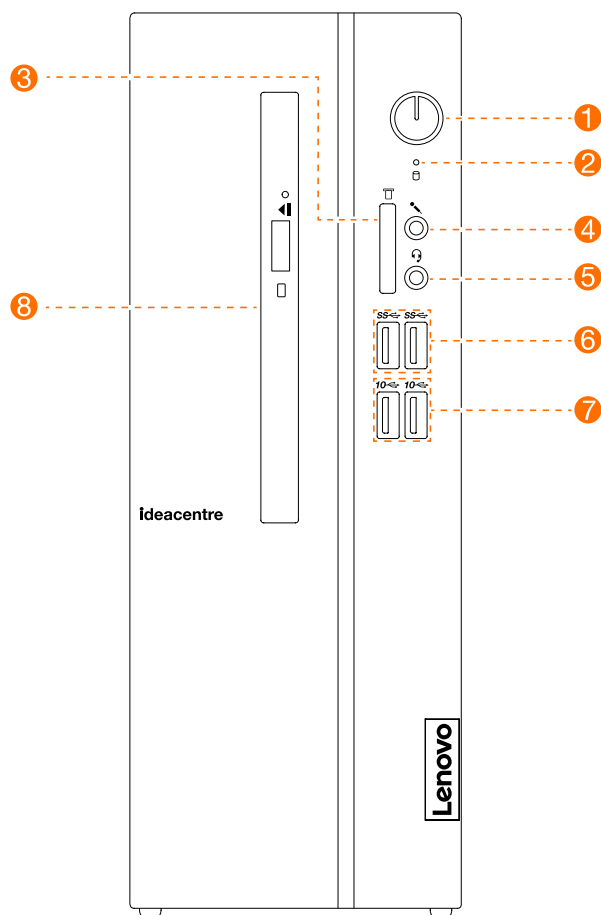
Lenovo™

ideacentre 510S 桌上型 電腦 使用手冊

機器類型 (MT) : 90K8 [ideacentre 510S-07ICB/Energy Star]



電腦正面視圖

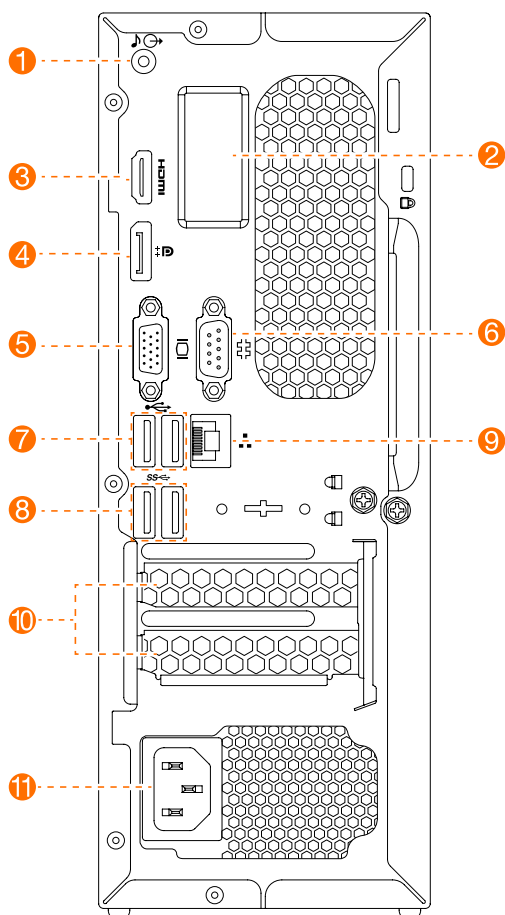


- ① 電源按鈕
- ② 硬碟機指示燈
- ③ 記憶卡讀卡槽（選配）
- ④ 麥克風接頭
- ⑤ 複合式音訊插孔 *
- ⑥ USB 3.0 接頭（2 個）
- ⑦ USB 3.1 Gen 2 接頭（2 個）
- ⑧ 光碟機（選配）

* 複合式音訊插孔：用於連接耳機。

注意：請勿擋住電腦的任何一個通風孔。如果擋住通風孔，可能會造成溫度過熱問題。

電腦的背面視圖



- | | |
|-------------------|--------------------|
| ① 音訊接頭 | ⑦ USB 2.0 接頭 (2 個) |
| ② Wi-Fi 天線 (選配) | ⑧ USB 3.0 接頭 (2 個) |
| ③ HDMI-out 接頭 | ⑨ 乙太網路接頭 |
| ④ DisplayPort® 接頭 | ⑩ 擴充卡插槽 |
| ⑤ 內建 VGA 接頭 | ⑪ 電源接頭 |
| ⑥ 序列接頭 | |

附註：如果您的機型具備兩個 VGA 顯示器接頭，請確定採用顯示卡上的接頭。

注意：請勿打開 Wi-Fi 天線蓋。

與更換 CRU 有關的安全資訊

尚未閱讀您電腦隨附的**安全、保固、環境、回收資訊手冊**和**重要產品資訊手冊**內的「重要安全資訊」之前，請勿拆開電腦或試圖進行任何修理作業。

如果您沒有這份**安全、保固、環境、回收資訊手冊**和**重要產品資訊手冊**，您可以從網站 <http://www.lenovo.com/UserManuals> 線上取得一份。

拆解前的指示

進行拆解程序之前，請確定執行下列事項：

1. 關閉系統和所有周邊設備的電源。
2. 拔下電腦上的所有電源和訊號纜線。
3. 將系統放在平坦、穩定的表面。

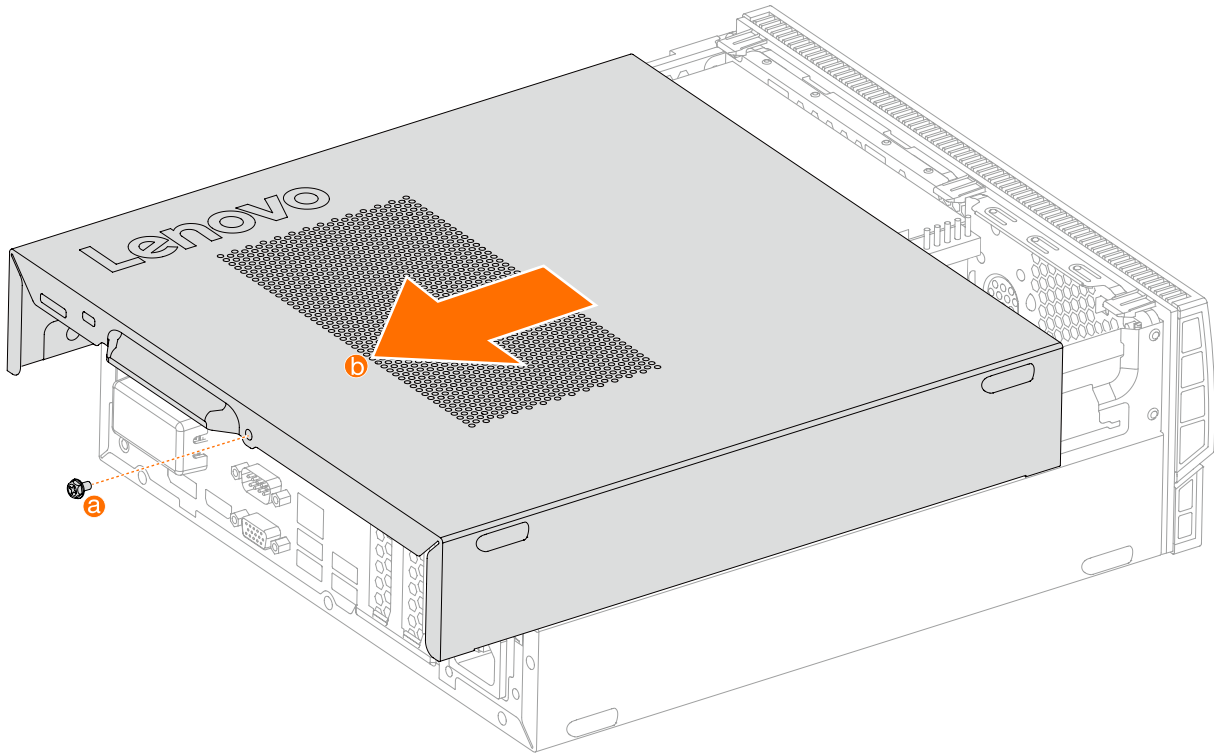
適用於您的電腦的 CRU 包括：

- 鍵盤
- 滑鼠
- 硬碟機
- 固態硬碟
- 光碟機
- 讀卡器模組
- PCI express 介面卡
- 電源供應器
- 記憶體模組
- 鈕扣型鋰電池

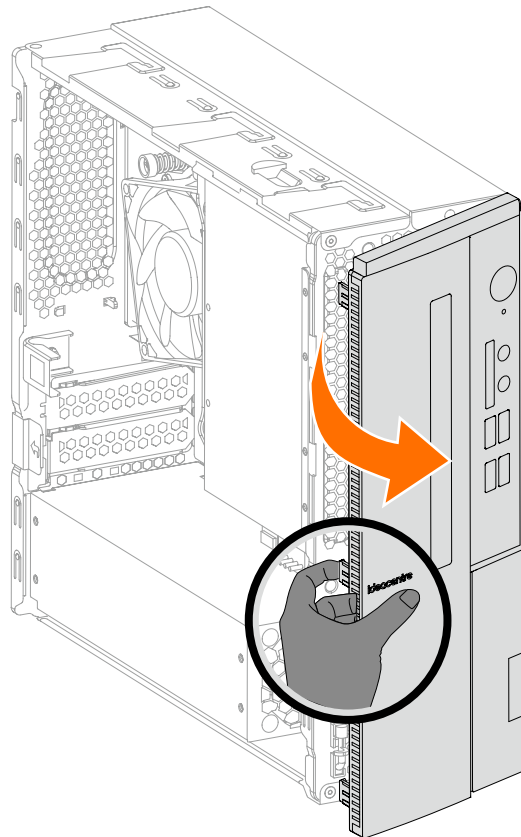
本部份包含更換下列項目的相關指示：

- 讀卡器模組（遵照步驟：**1 2 3**）
- 光碟機（遵照步驟：**1 2 4**）
- 硬碟機（遵照步驟：**1 2 4 5**）
- 固態硬碟（遵照步驟：**1 6**）
- PCI express 介面卡（遵照步驟：**1 7**）
- 電源供應器（遵循步驟：**1 8**）
- 記憶體模組（遵照步驟：**1 9**）
- 鈕扣型鋰電池（遵照步驟：**1 10**）

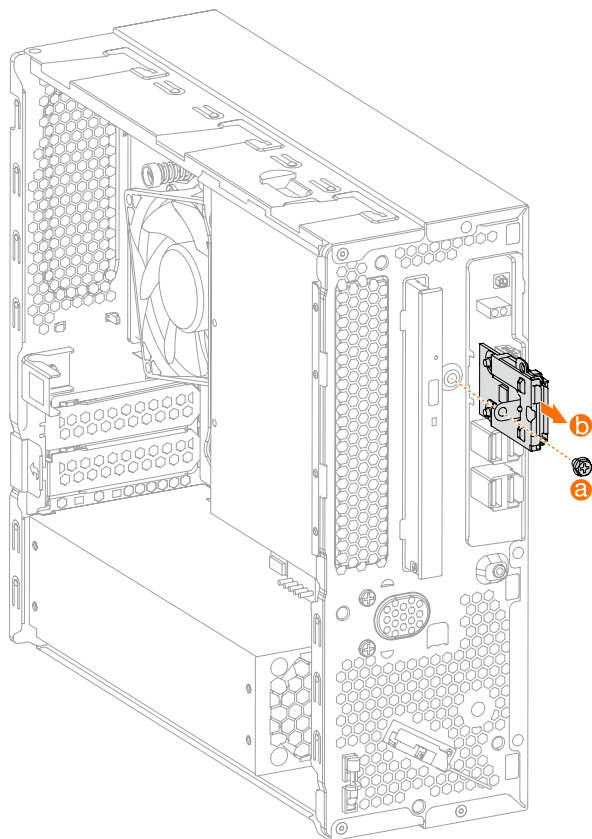
1 取下電腦蓋



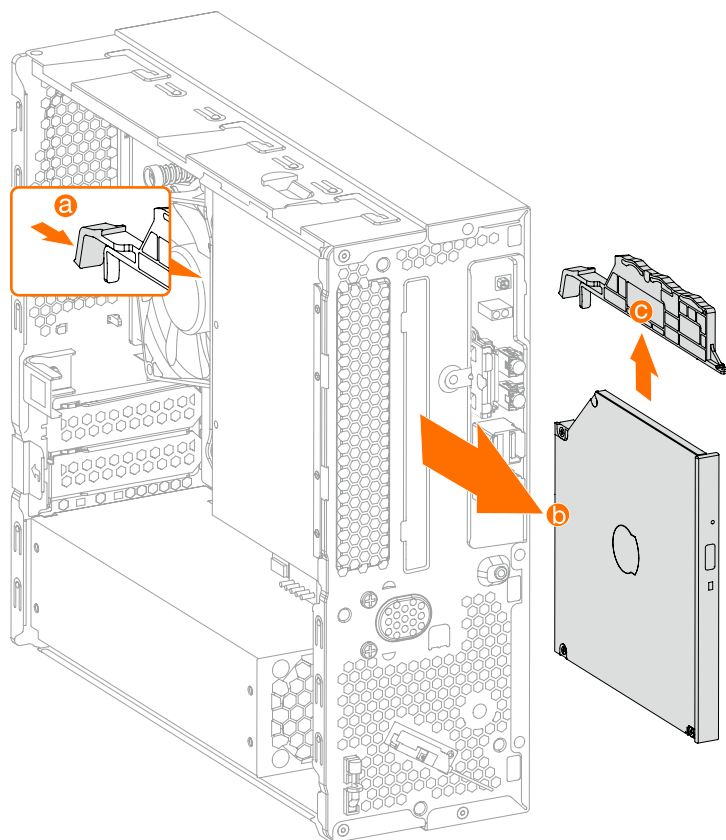
2 取下前面板



3 更換讀卡器模組

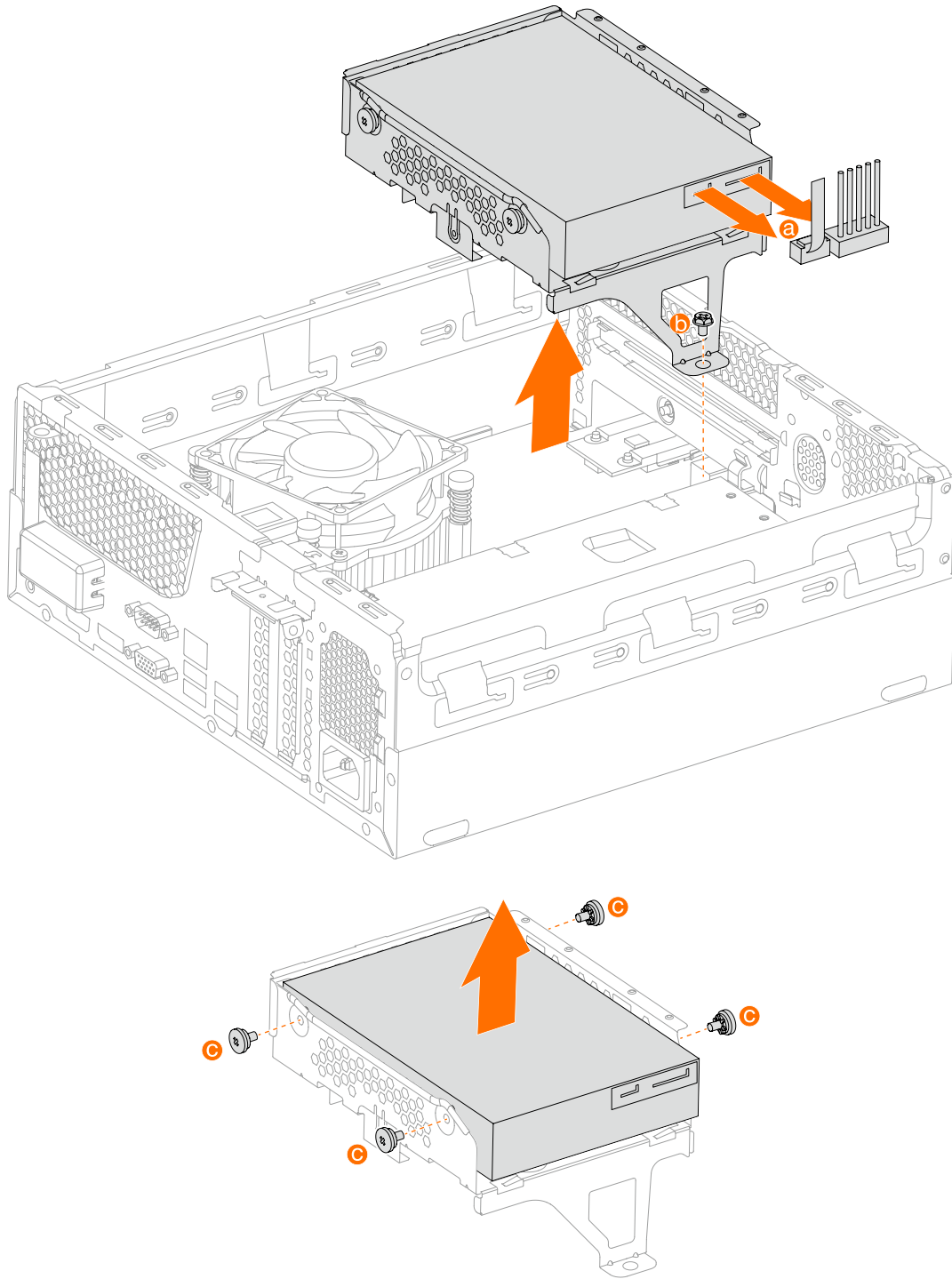


4 更換光碟機

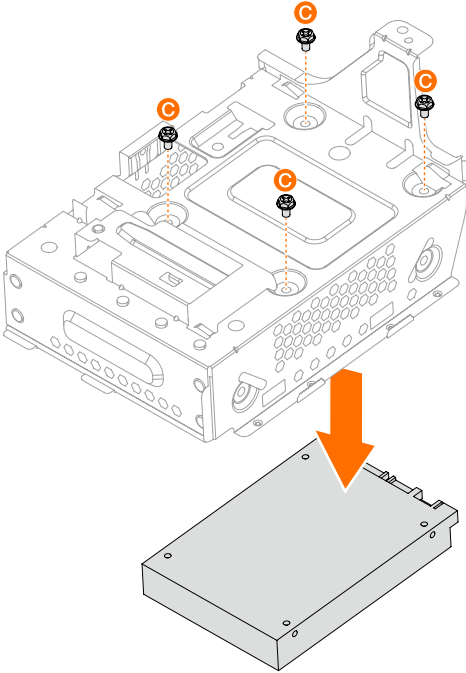
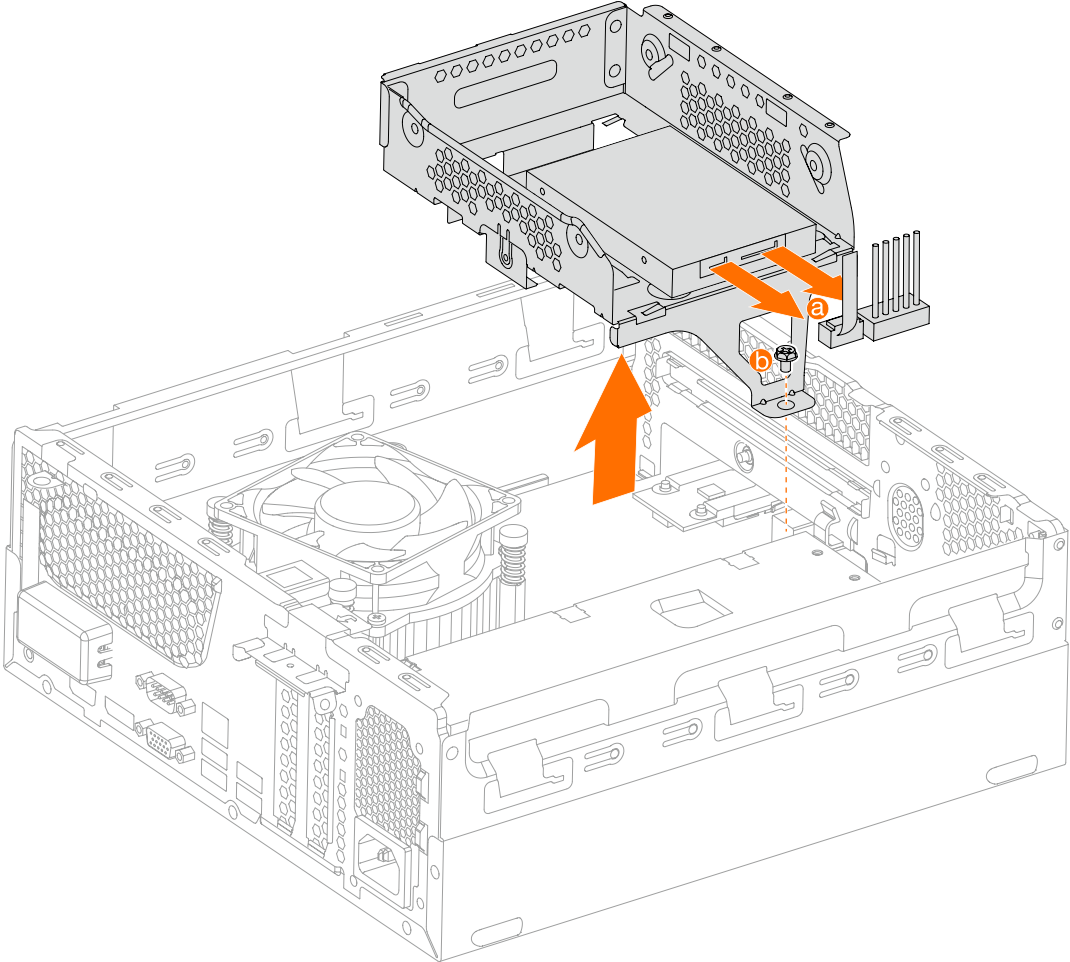


5 更換硬碟機

硬碟：3.5"

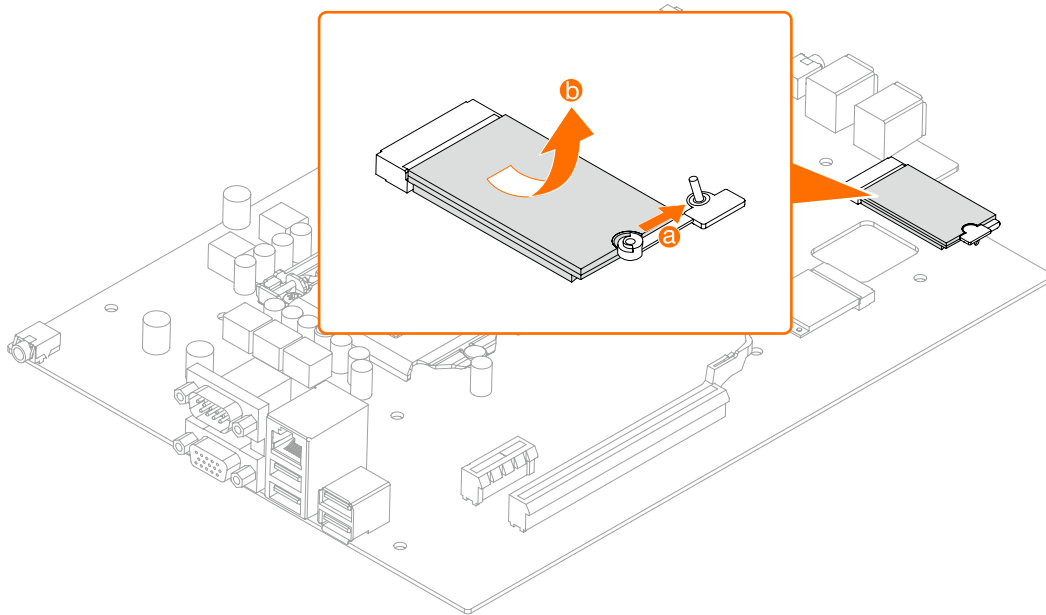


硬碟 : 2.5"

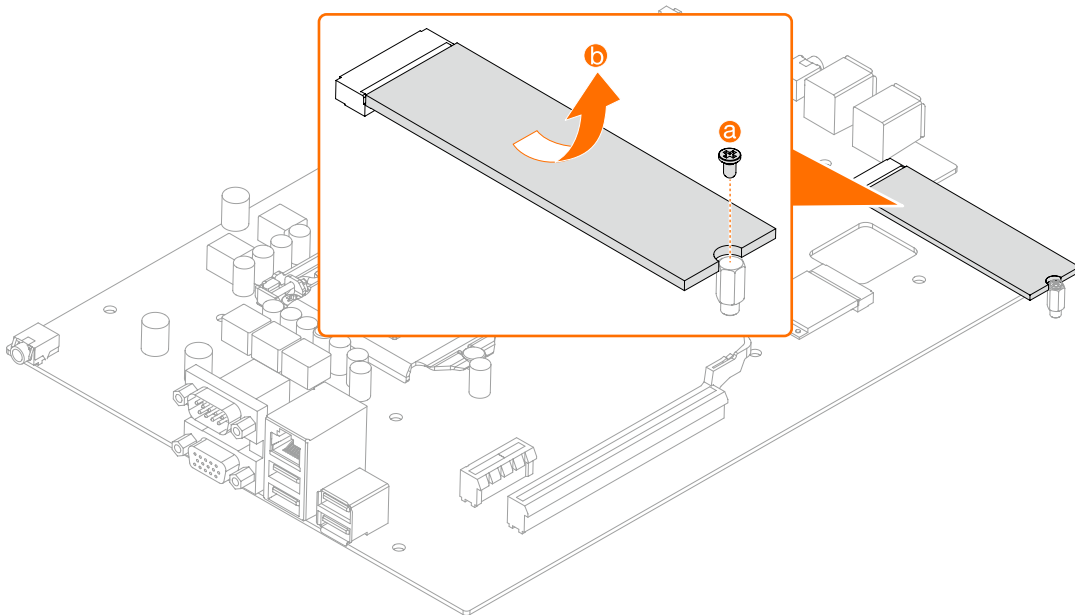


⑥ 更換固態硬碟

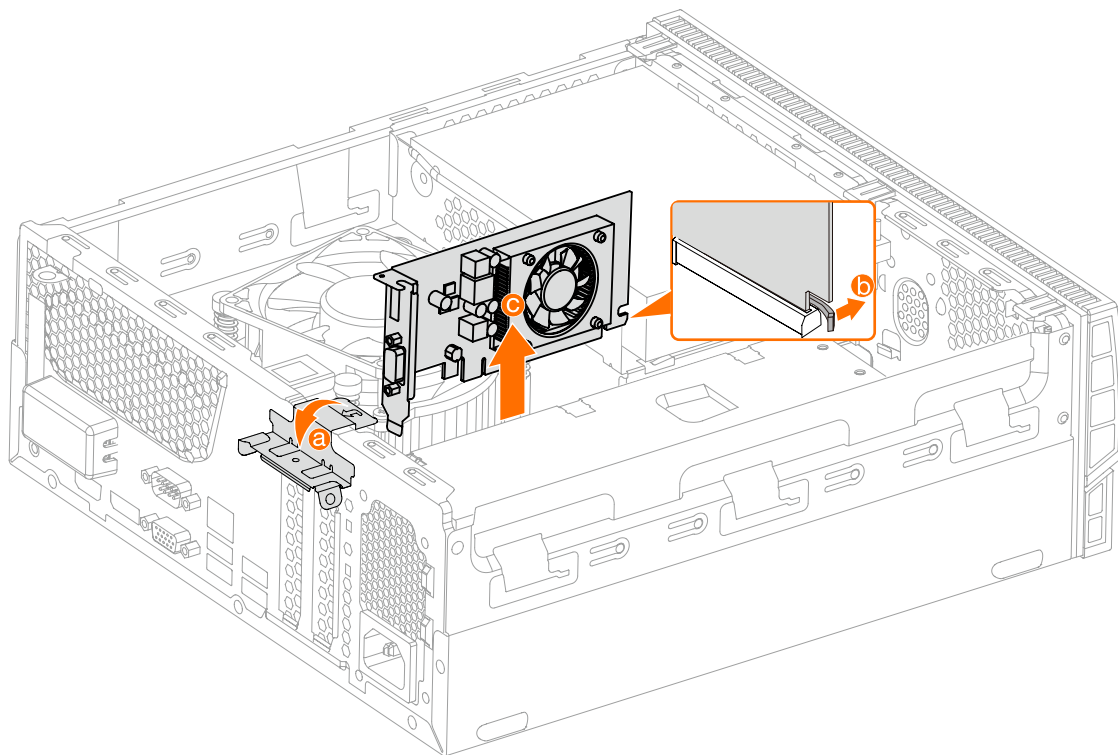
M.2 SSD 2242 :



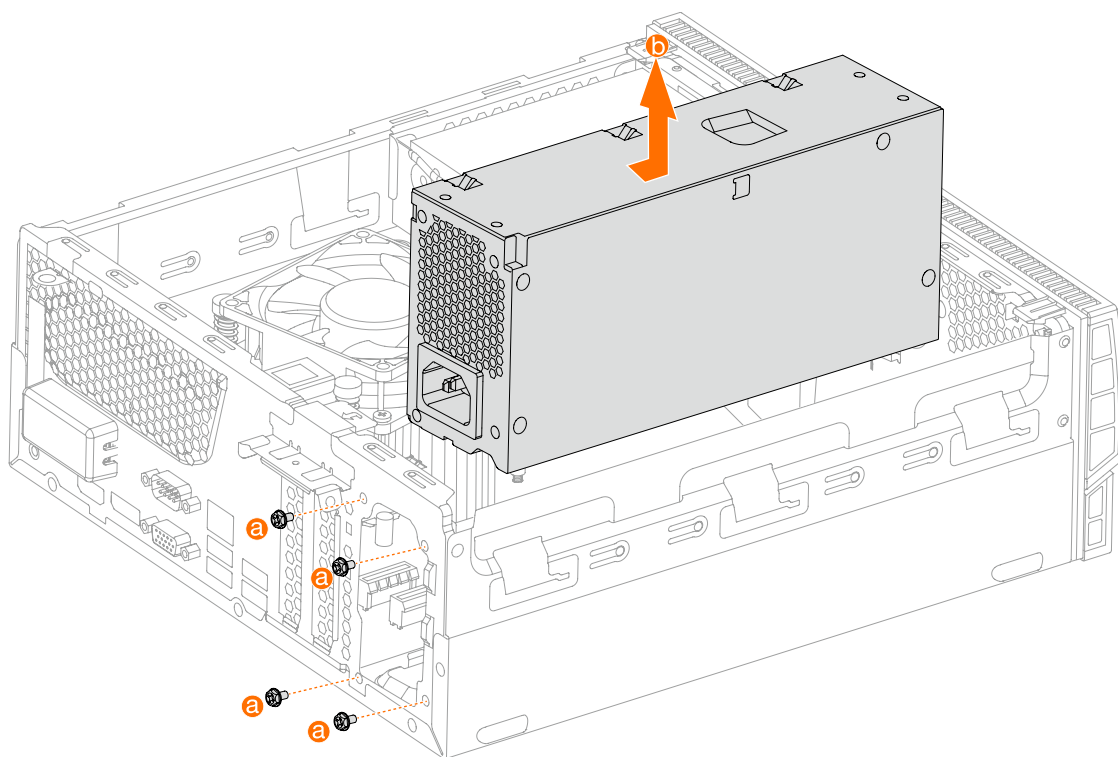
M.2 SSD 2280 :



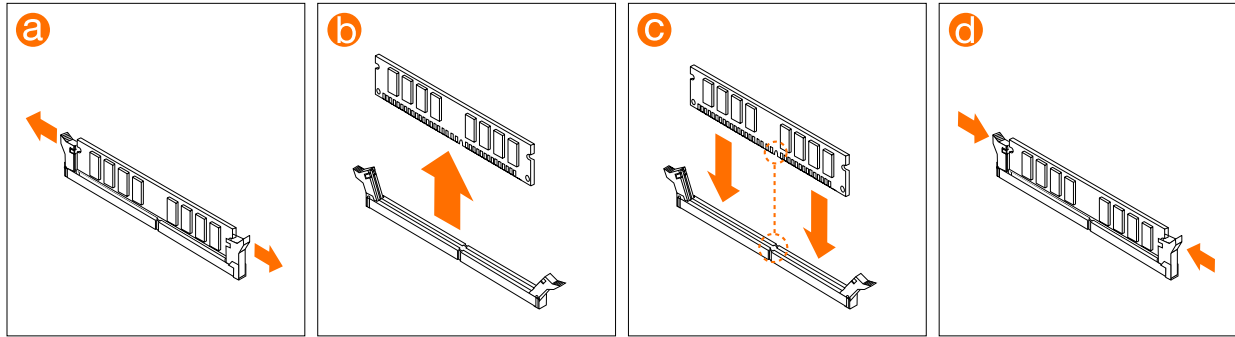
7 更換 PCI express 介面卡



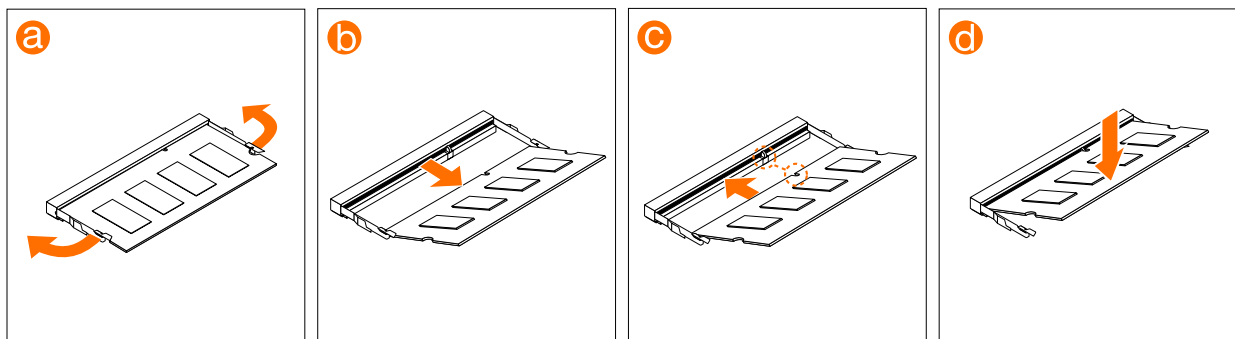
8 更換電源供應器



9 更換記憶體模組



或



10 更換扭扣型鋰電池

