

The Lenovo logo is displayed in white text on an orange rectangular background.

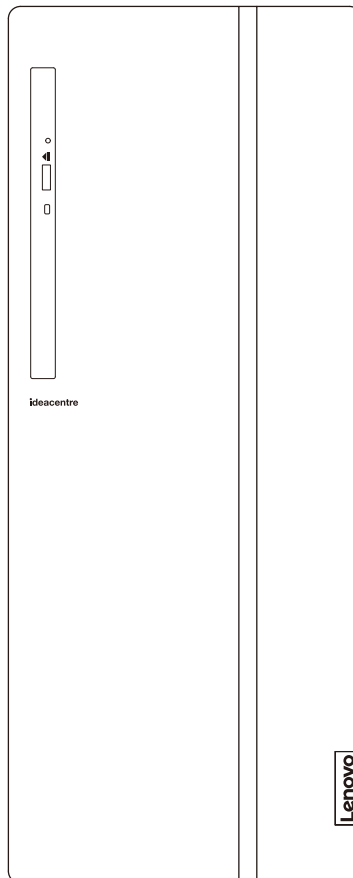
Equipo de escritorio ideacentre 720

Guía del usuario

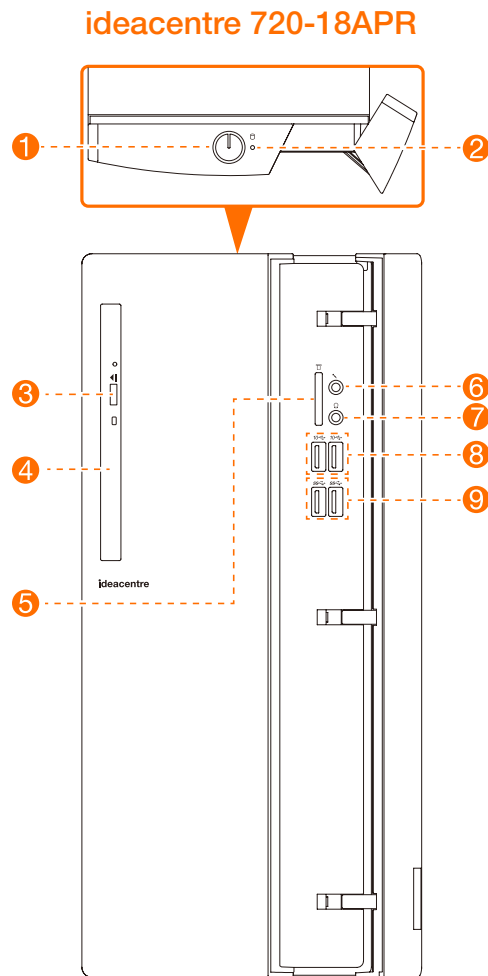
Tipo de máquina:

90HY [ideacentre 720-18APR/Energy Star]

90HT [ideacentre 720-18ICB/Energy Star]



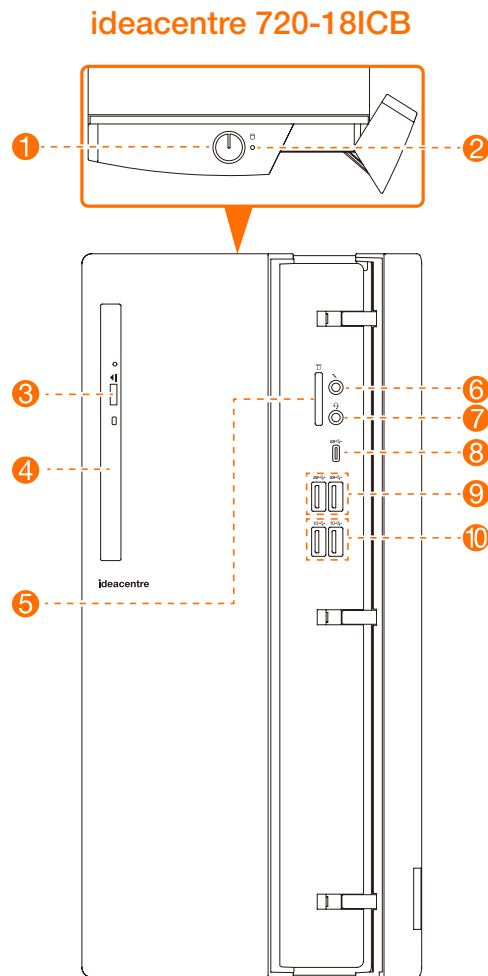
Vista frontal del equipo



- | | |
|--|---------------------------------|
| 1 Botón de encendido | 5 Lector de tarjetas de memoria |
| 2 Indicador de unidad de disco duro | 6 Conector de micrófono |
| 3 Botón para expulsar la unidad óptica | 7 Conector de auriculares |
| 4 Unidad óptica | 8 Conectores USB 3.1 Gen. 2 (2) |
| | 9 Conectores USB 3.1 Gen. 1 (2) |

ATENCIÓN: Asegúrese de no bloquear ninguna de las salidas de aire del equipo. Las salidas de aire bloqueadas pueden provocar problemas de temperatura.

Vista frontal del equipo



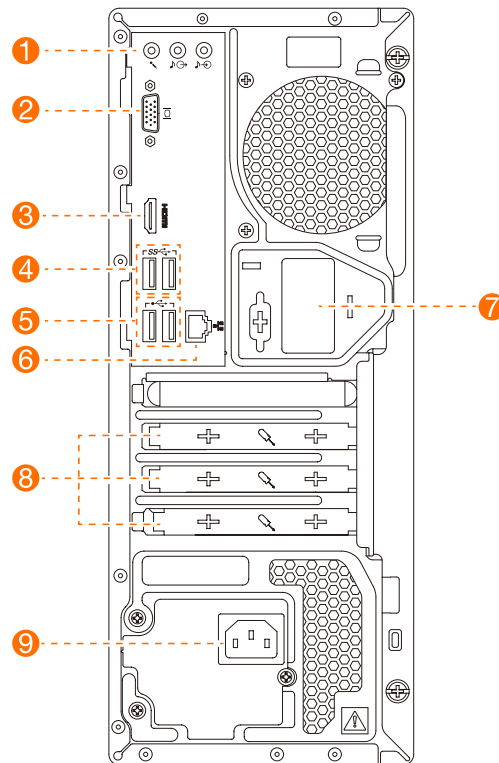
- | | |
|--|----------------------------------|
| 1 Botón de encendido | 6 Conector de micrófono |
| 2 Indicador de unidad de disco duro | 7 Jack combo de audio* |
| 3 Botón para expulsar la unidad óptica | 8 Conector tipo C de USB 3.0 |
| 4 Unidad óptica | 9 Conectores USB 3.1 Gen. 1 (2) |
| 5 Lector de tarjetas de memoria | 10 Conectores USB 3.1 Gen. 2 (2) |

* Jack combo de audio: se utiliza para conectar auriculares.

ATENCIÓN: Asegúrese de no bloquear ninguna de las salidas de aire del equipo. Las salidas de aire bloqueadas pueden provocar problemas de temperatura.

Vista posterior del equipo

ideacentre 720-18APR



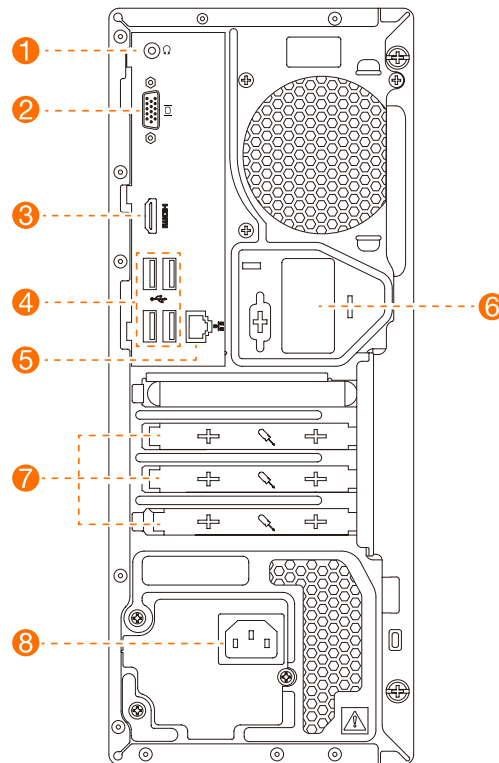
- | | |
|---------------------------------|--|
| ① Conectores de audio | ⑥ Conector de Ethernet |
| ② Conector de salida VGA | ⑦ Antena de Wi-Fi
(sólo en modelos seleccionados) |
| ③ Conector de salida HDMI | ⑧ Ranuras para tarjeta de expansión |
| ④ Conectores USB 3.1 Gen. 1 (2) | ⑨ Conector de alimentación |
| ⑤ Conectores USB 2.0 (2) | |

NOTA: Si el dispositivo está equipado con una tarjeta gráfica discreta, conecte el dispositivo de pantalla al puerto DP o de salida de HDMI de la tarjeta gráfica discreta.

ATENCIÓN: No abra la cubierta de la antena Wi-Fi.

Vista posterior del equipo

ideacentre 720-18ICB



- | | |
|---------------------------|--|
| ① Conector de auriculares | ⑤ Conector de Ethernet |
| ② Conector de salida VGA | ⑥ Antena de Wi-Fi
(sólo en modelos seleccionados) |
| ③ Conector de salida HDMI | ⑦ Ranuras para tarjeta de expansión |
| ④ Conectores USB 2.0 (4) | ⑧ Conector de alimentación |

NOTA: Si su modelo tiene dos conectores para monitor VGA, asegúrese de utilizar el conector del adaptador de gráficos.

ATENCIÓN: No abra la cubierta de la antena Wi-Fi.

Información de seguridad para el reemplazo de CRU

No abra su equipo ni intente ninguna reparación antes de leer la “Información importante de seguridad” en la *Guía de información de seguridad, garantía, medio ambiente y reciclado* y en la *Guía de información importante de productos* que se incluyó con su equipo

Si ya no tiene esta copia de la *Guía de información de seguridad, garantía, medio ambiente y reciclado* y *Guía de información importante de productos*, puede obtener una en la línea en el sitio web <http://www.lenovo.com/UserManuals>

Instrucciones previas al desensamble

Antes de proceder con el procedimiento de desensamble, asegúrese de hacer lo siguiente:

1. Apague el sistema y todos los periféricos.
2. Desconecte todos los cables eléctricos y de señales de su equipo.
3. Coloque el sistema en una superficie plana y estable.

Las CRU para su equipo incluyen:

- Teclado
- Ratón
- Cubierta del equipo
- Bisel frontal
- Unidad de disco duro
- Unidad óptica
- Módulo del lector de tarjetas de memoria
- Adaptador PCI Express
- Módulo de memoria
- Unidad de estado sólido M.2

Las partes en la lista a continuación son CRU opcionales para usuarios experimentados:

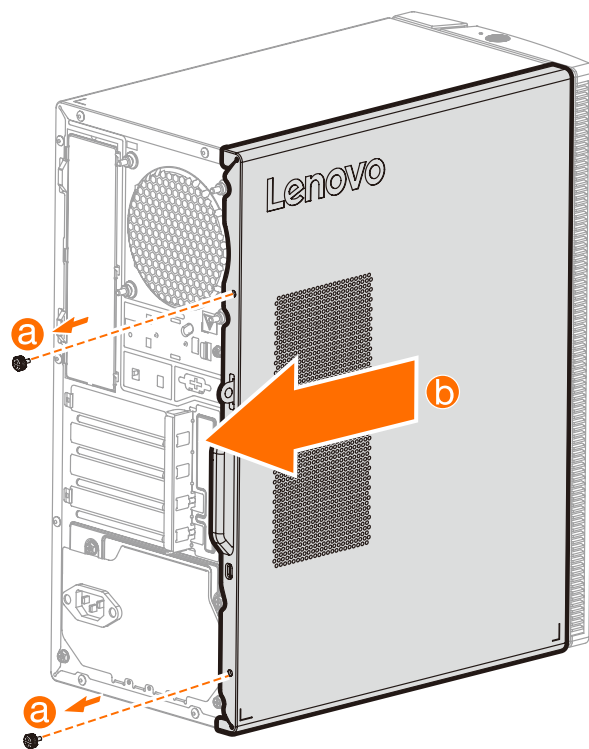
- Batería
- Fuente de energía eléctrica

Las instrucciones para reemplazar estas partes se encuentran en el *Manual de mantenimiento de hardware* en el sitio web de Soporte Técnico de Lenovo. Para obtener una copia del *Manual de mantenimiento de hardware*, vaya a: www.lenovo.com/UserManuals.

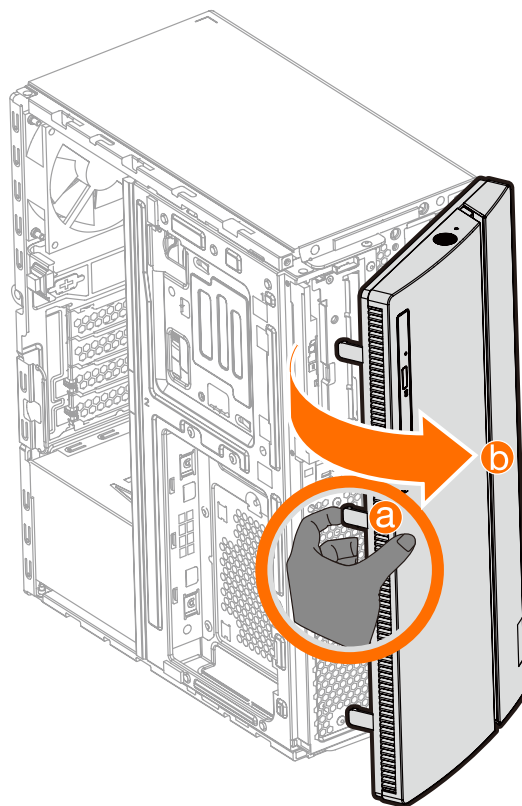
Esta parte contiene instrucciones para reemplazar las partes siguientes:

- Unidad de disco duro (Siga estos pasos: **1 2 3**)
- Unidad óptica (Siga estos pasos: **1 2 4**)
- Adaptador PCI Express (Siga los pasos: **1 2 5**)
- Módulo del lector de tarjetas de memoria (Siga los pasos: **1 2 6**)
- Módulo de memoria (Siga estos pasos: **1 2 7**)
- Unidad de estado sólido M.2 (Siga estos pasos: **1 2 8**)

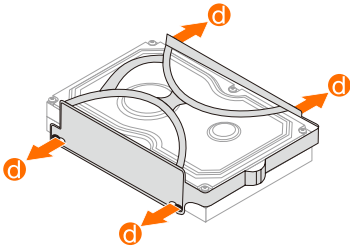
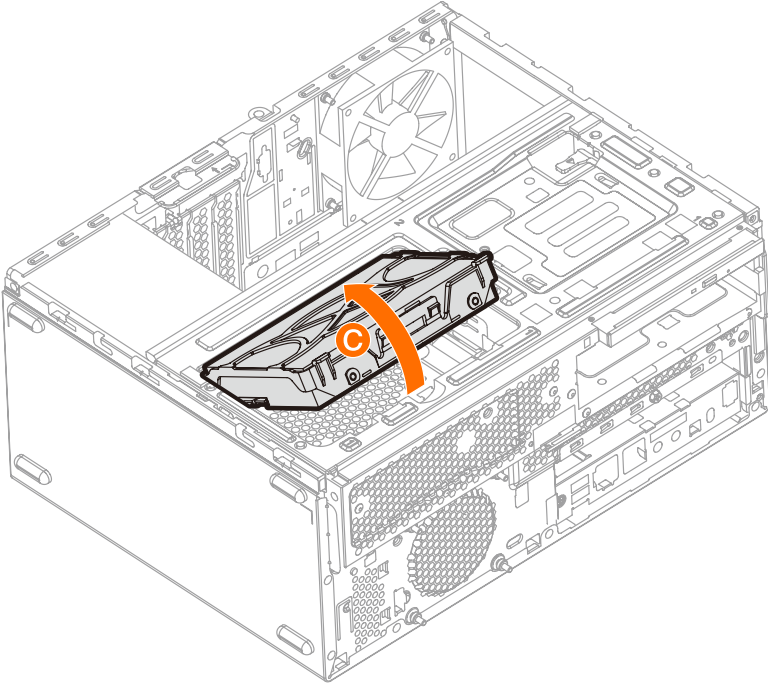
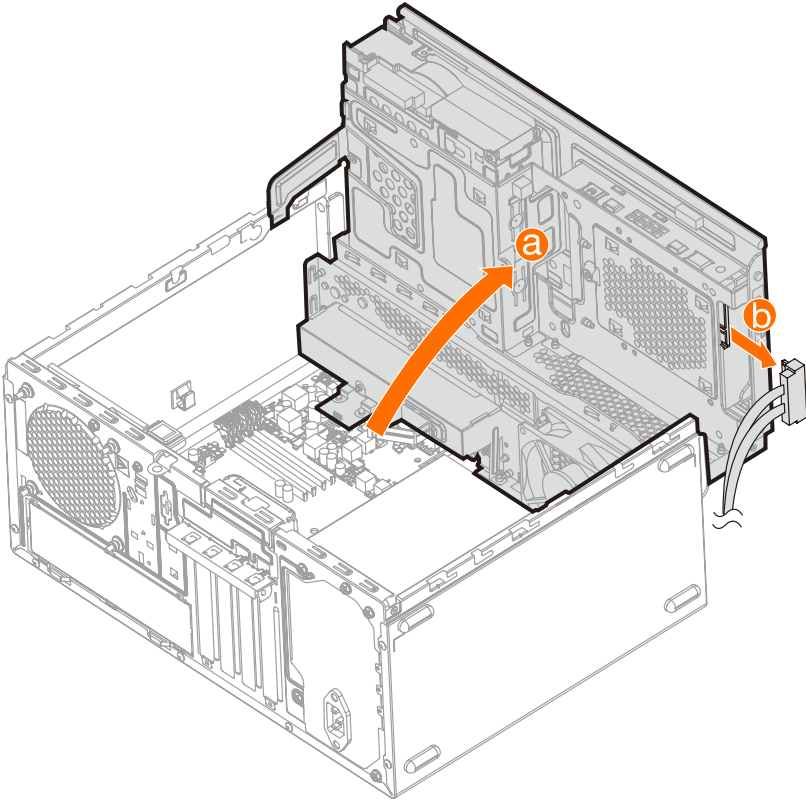
1 Retiro de la cubierta del equipo



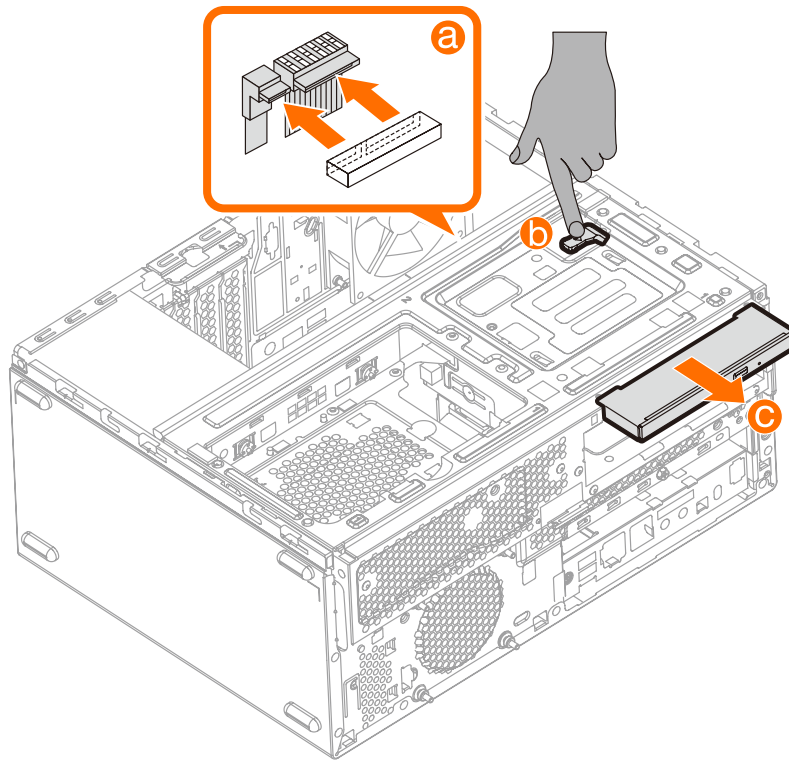
2 Retiro del bisel frontal



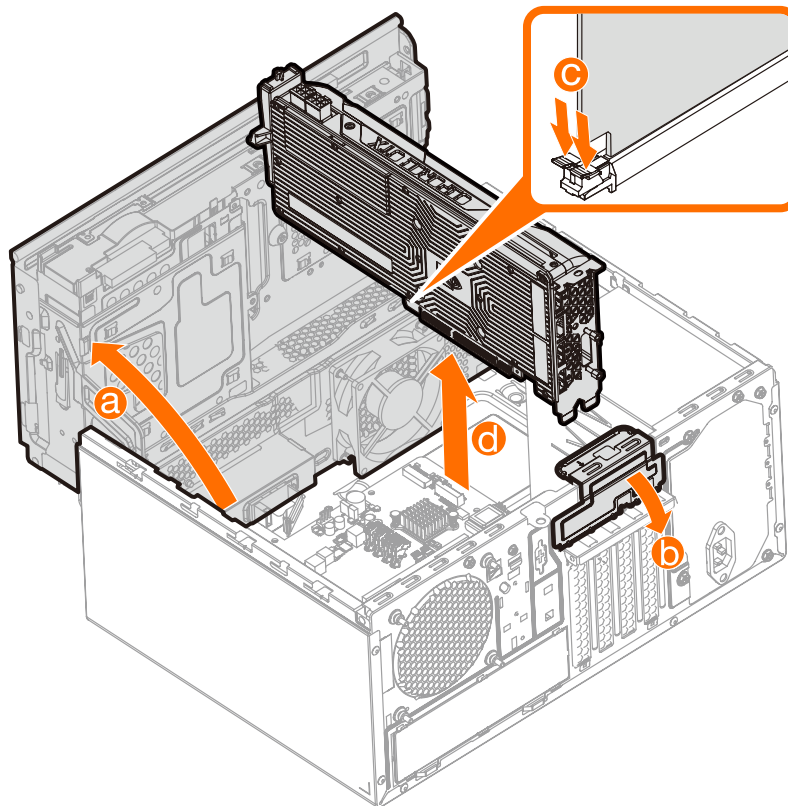
3 Reemplazo de una unidad de disco duro



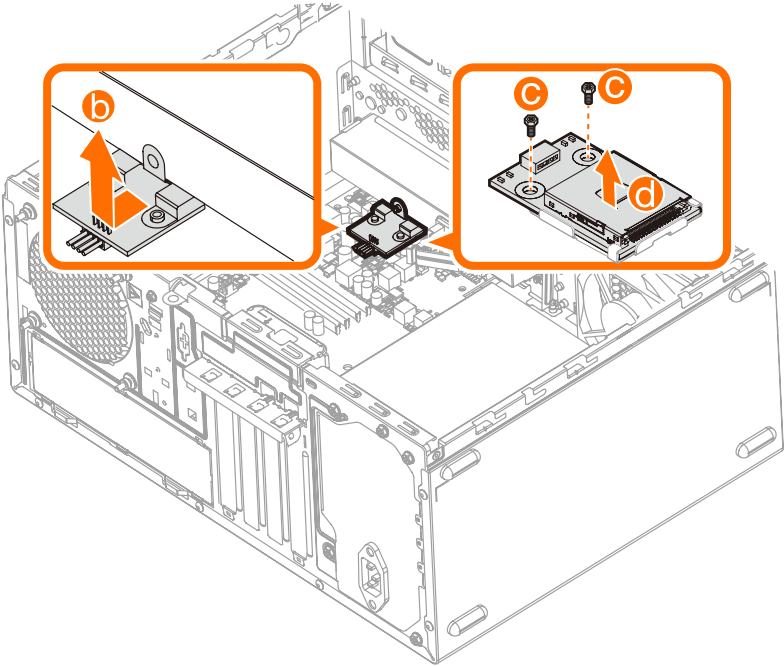
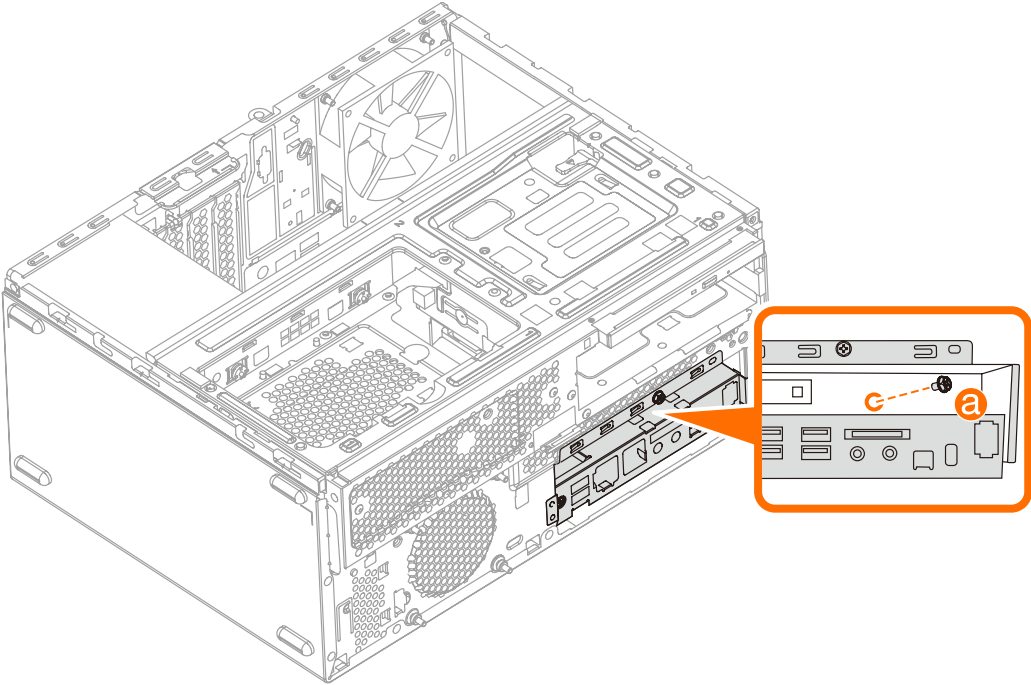
4 Reemplazo de una unidad óptica



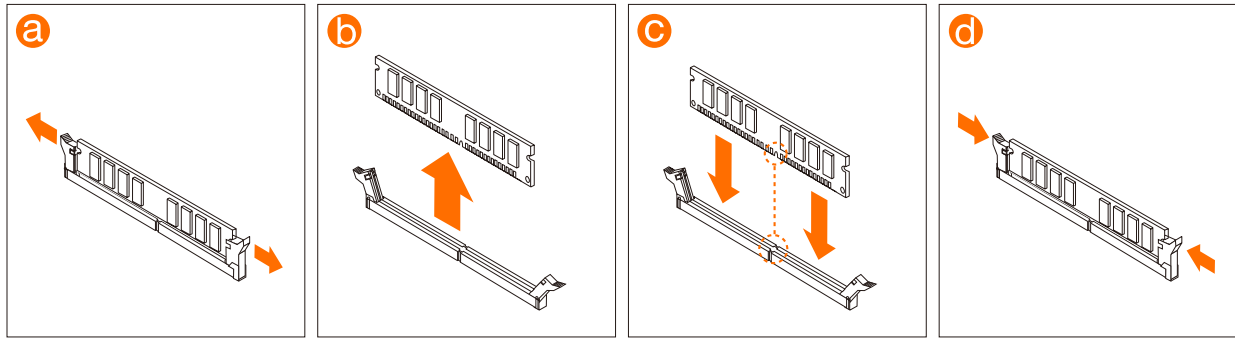
5 Reemplazo de un adaptador PCI Express



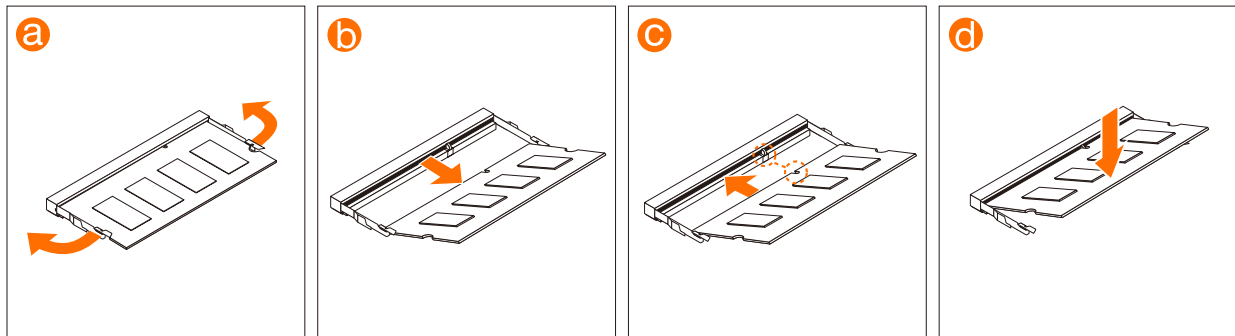
6 Reemplazo del módulo del lector de tarjetas de memoria



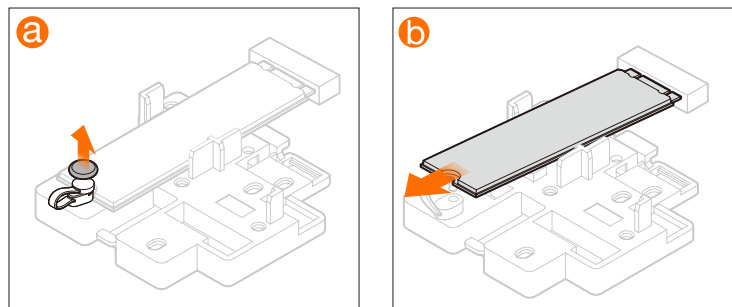
7 Reemplazo de un módulo de memoria



o



8 Reemplazo de la unidad de estado sólido M.2



o

