

The Lenovo logo is displayed in white text on an orange rectangular background.

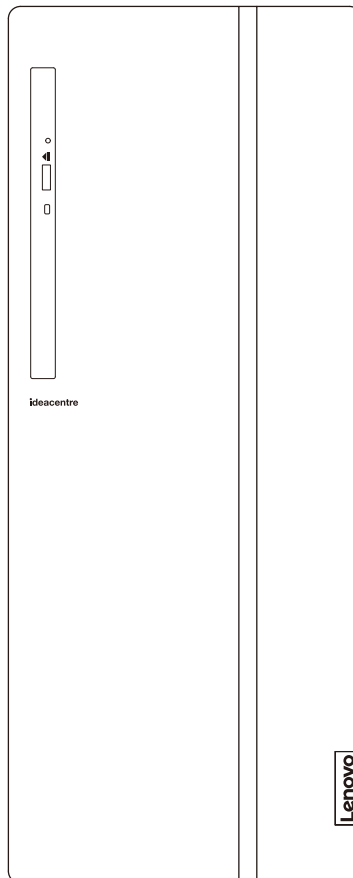
ideacentre 720 Desktop PC

Gebruikershandleiding

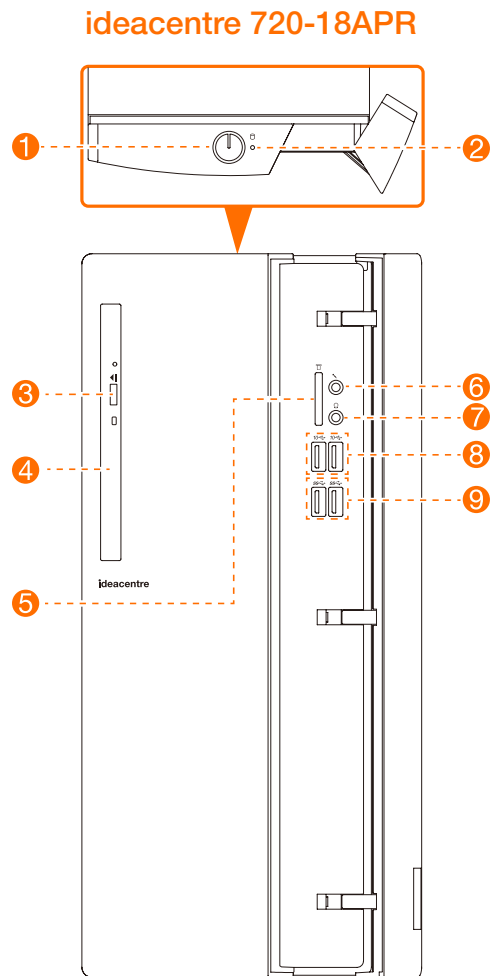
Machinetype (MT):

90HY [ideacentre 720-18APR/Energy Star]

90HT [ideacentre 720-18ICB/Energy Star]



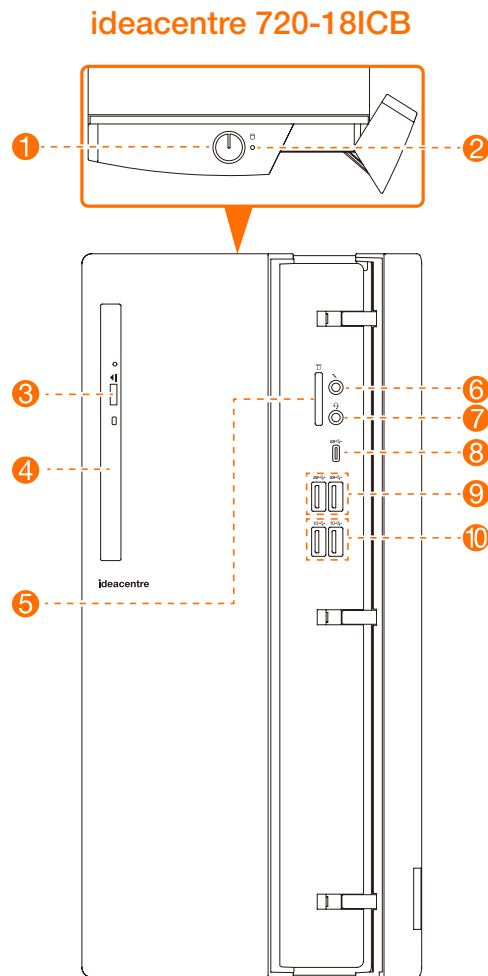
Vooraanzicht van de computer



- | | |
|--------------------------------|-----------------------------------|
| ① Aan/uit-knop | ⑥ Microfoonaansluiting |
| ② Indicatorlampje vaste schijf | ⑦ Hoofdtelefoonaansluiting |
| ③ Eject-knop optisch station | ⑧ USB 3.1 Gen 2-aansluitingen (2) |
| ④ Optisch station | ⑨ USB 3.1 Gen 1-aansluitingen (2) |
| ⑤ Geheugenkaartlezer | |

OPGEPAST: zorg ervoor dat u geen luchtdoorvoeropeningen van de computer blokkeert. Geblokkeerde luchtdoorvoeropeningen kunnen warmteproblemen veroorzaken.

Vooraanzicht van de computer



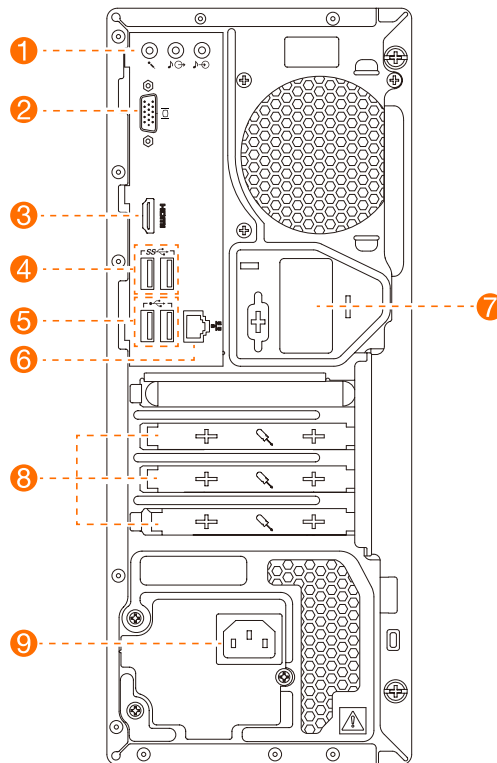
- | | |
|--------------------------------|------------------------------------|
| 1 Aan/uit-knop | 6 Microfoonaansluiting |
| 2 Indicatorlampje vaste schijf | 7 Combo-audioaansluiting* |
| 3 Eject-knop optisch station | 8 USB 3.0 Type-C aansluiting |
| 4 Optisch station | 9 USB 3.1 Gen 1-aansluitingen (2) |
| 5 Geheugenkaartlezer | 10 USB 3.1 Gen 2-aansluitingen (2) |

* Combo-audioaansluiting: wordt gebruikt om hoofdtelefoons aan te sluiten.

OPGEPAST: zorg ervoor dat u geen luchtdoorvoeropeningen van de computer blokkeert. Geblokkeerde luchtdoorvoeropeningen kunnen warmteproblemen veroorzaken.

Achteraanzicht van de computer

ideacentre 720-18APR



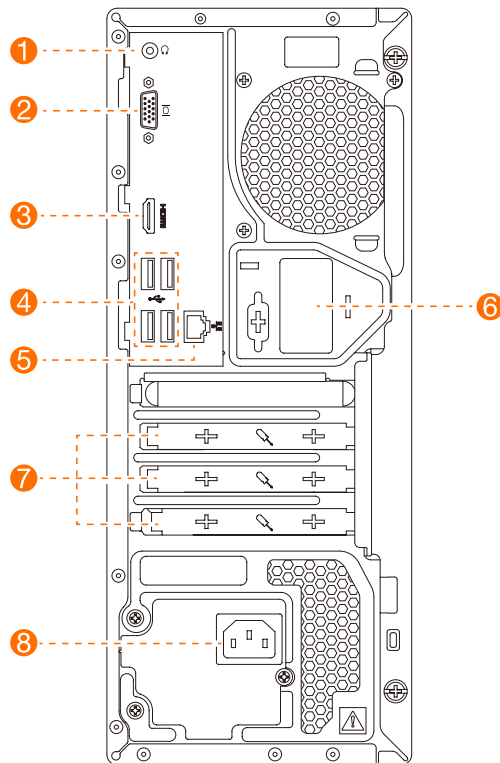
- | | |
|-----------------------------------|--|
| ① Audio-aansluitingen | ⑥ Ethernet aansluiting |
| ② VGA-aansluiting | ⑦ Sleuf voor WiFi-antenne
(alleen geselecteerde modellen) |
| ③ HDMI-uit-aansluiting | ⑧ Uitbreidingsleuven |
| ④ USB 3.1 Gen 1-aansluitingen (2) | ⑨ Voedingsaansluiting |
| ⑤ USB 2.0-aansluitingen (2) | |

OPMERKING: indien uw apparaat is voorzien van een ingebouwde grafische kaart, sluit u het afspelapparaat aan op de DP of HDMI-uitgang van de ingebouwde grafische kaart.

OPGEPAST: open de afdekplaat van de WiFi-antenne niet.

Achteraanzicht van de computer

ideacentre 720-18ICB



- | | |
|-----------------------------|--|
| ① Hoofdtelefoonaansluiting | ⑤ Ethernet aansluiting |
| ② VGA-aansluiting | ⑥ Sleuf voor WiFi-antenne
(alleen geselecteerde modellen) |
| ③ HDMI-uit-aansluiting | ⑦ Uitbreidingsleuven |
| ④ USB 2.0-aansluitingen (4) | ⑧ Voedingsaansluiting |

OPMERKING: als uw model twee VGA monitoraansluitingen heeft, moet u erop letten de aansluiting op de grafische kaart te gebruiken.

OPGEPAST: open de afdekplaat van de WiFi-antenne niet.

Veiligheidsinformatie voor de vervanging van CRU's

Maak uw computer niet open en probeer geen herstellingen uit te voeren voor u de "Important safety information" (Belangrijke veiligheidsinformatie) in de met uw computer meegeleverde *Informatiehandleiding veiligheid, garantie, milieu en recycling* en de *Handleiding met belangrijke productinformatie* hebt gelezen.

Als u geen versie meer hebt van de *Informatiehandleiding veiligheid, garantie, milieu en recycling* en de *Handleiding met belangrijke productinformatie* kunt u deze downloaden van de website <http://www.lenovo.com/UserManuals>.

Richtlijnen voor het demonteren

Voor u doorgaat met de procedure voor het demonteren, controleert u het volgende:

1. Schakel het toestel en alle randapparaten uit.
2. Ontkoppel alle voedings- en besturingskabels van de computer.
3. Plaats het systeem op een stabiel en vlak oppervlak.

CRU's voor uw computer omvatten:

- toetsenbord
- muis
- computerbehuizing
- voorpaneel
- vaste schijf
- optisch station
- geheugenkaartlezermodule
- PCI express adapter
- geheugenmodule
- M.2 solid-state drive

De hieronder vermelde onderdelen zijn optionele CRU's voor ervaren gebruikers:

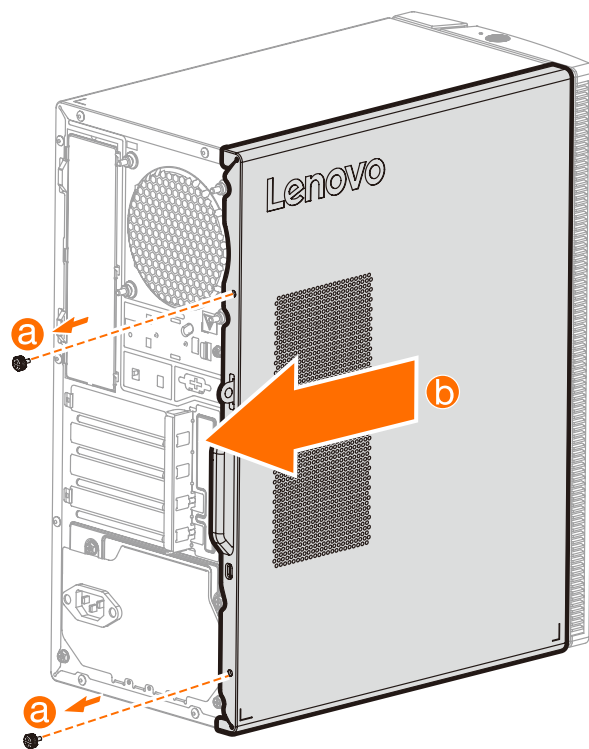
- batterij
- voeding

Instructies voor de vervanging van deze onderdelen vindt u in de *Hardware Maintenance Manual* op de website Lenovo Support. Een kopie van de *Hardware Maintenance Manual* vindt u op: www.lenovo.com/UserManuals.

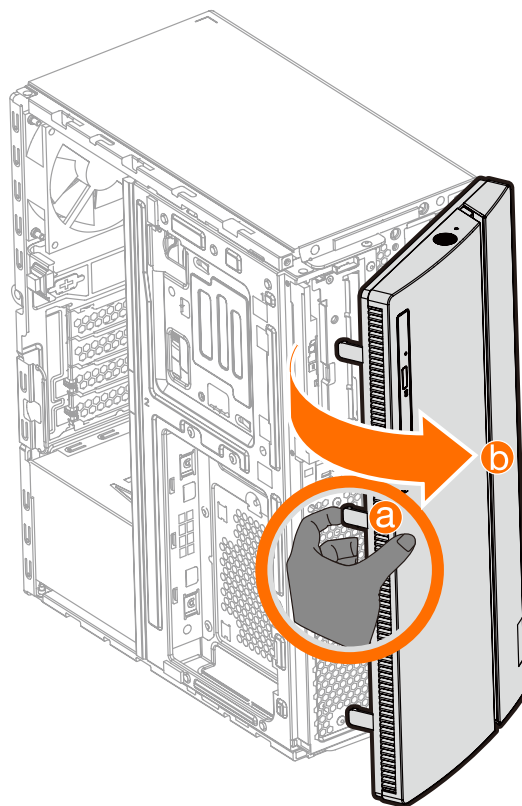
Dit gedeelte beschrijft de instructies voor de vervanging van de volgende onderdelen:

- Vaste schijf (volg stappen: **1 2 3**)
- Optisch station (volg stappen: **1 2 4**)
- PCI-expressadapter (volg stappen: **1 2 5**)
- Kaartlezermodule (volg stappen: **1 2 6**)
- Geheugenmodule (volg stappen: **1 2 7**)
- M.2 solid state drive (volg stappen: **1 2 8**)

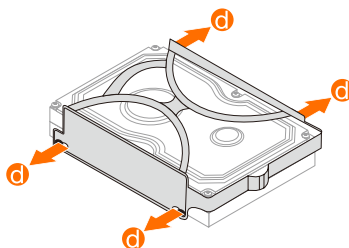
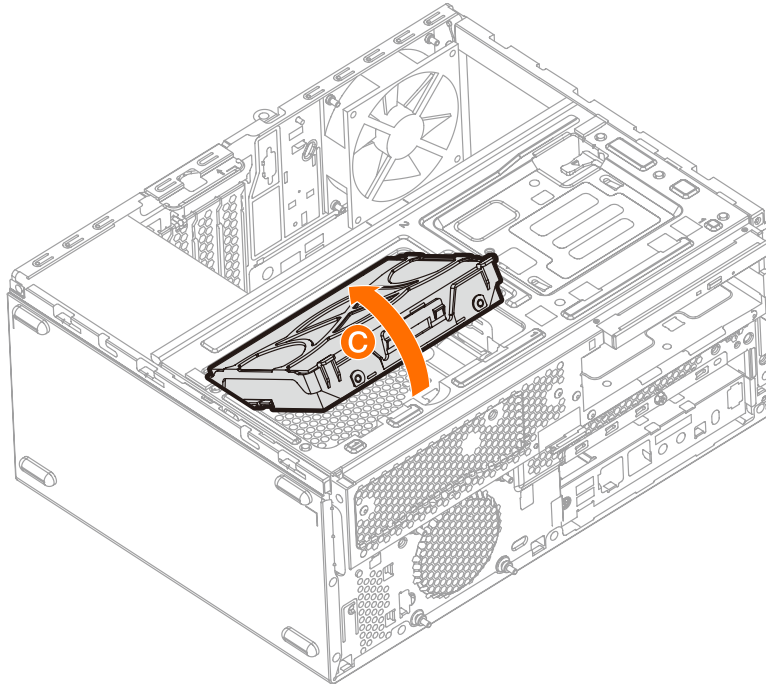
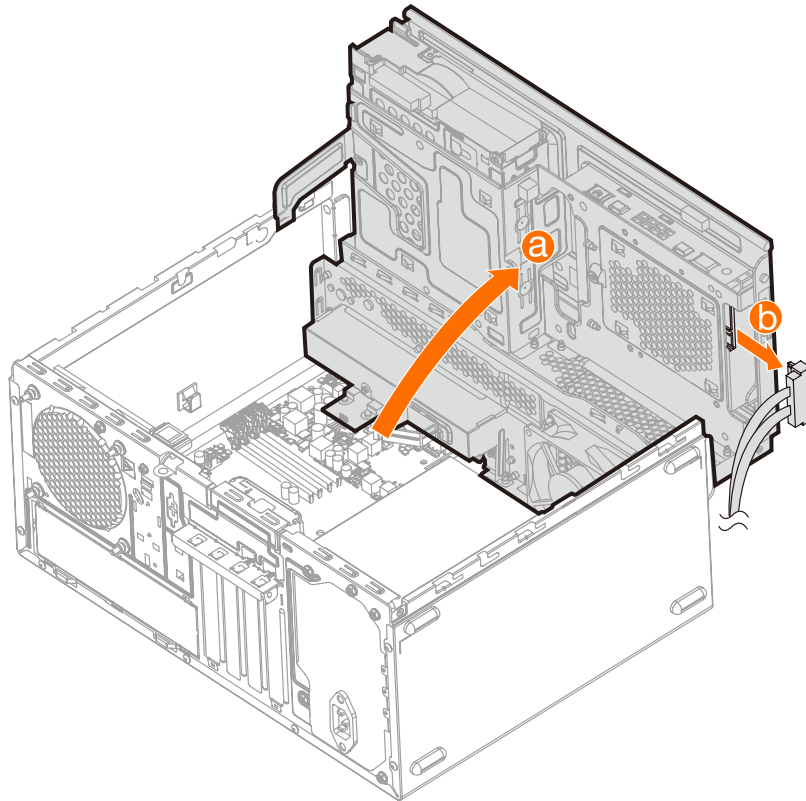
1 De behuizing van de computer verwijderen



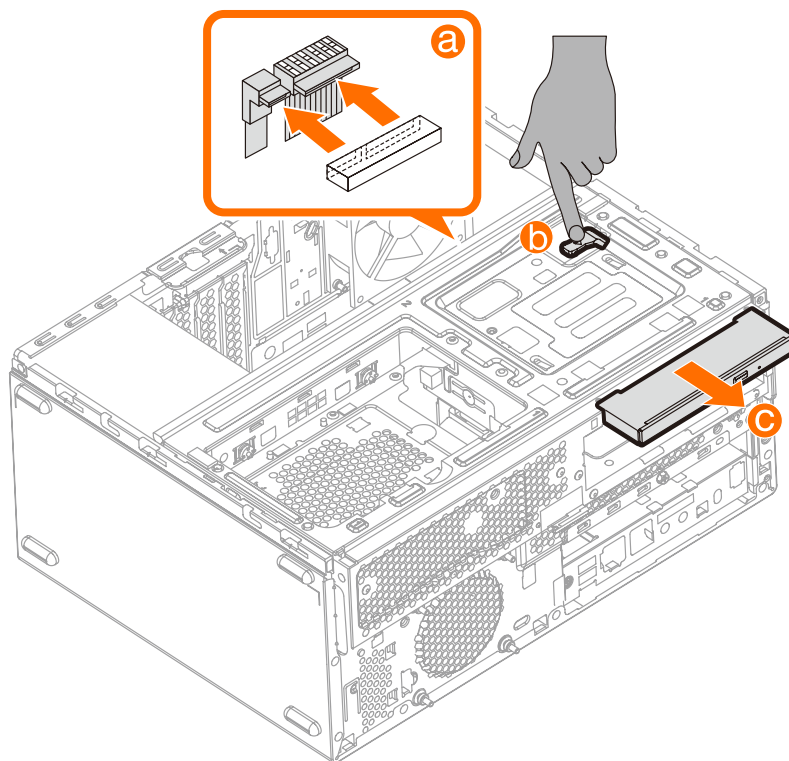
2 Het voorpaneel verwijderen



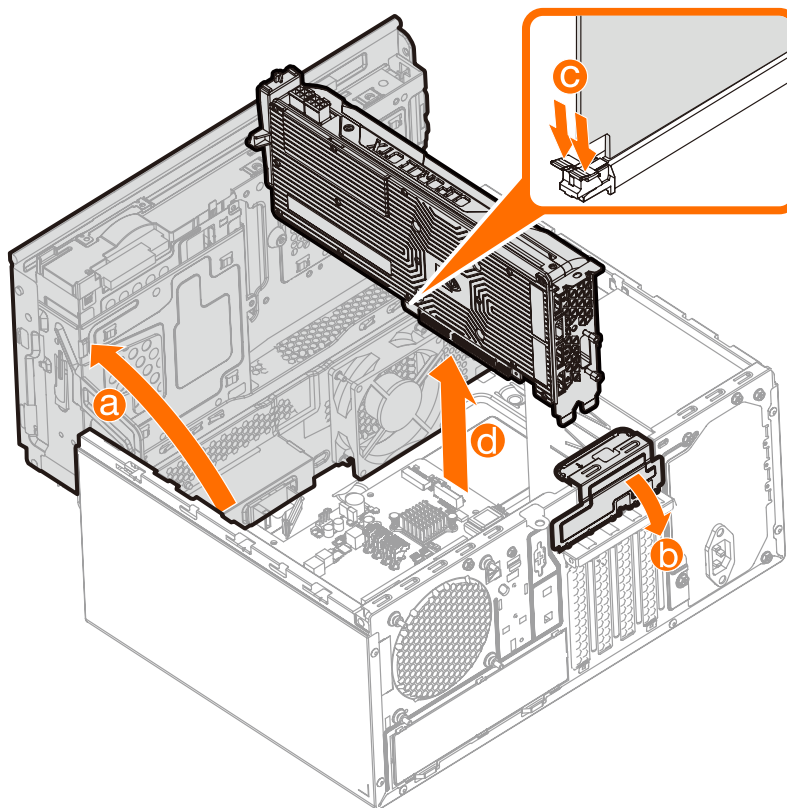
3 Een vaste schijf vervangen



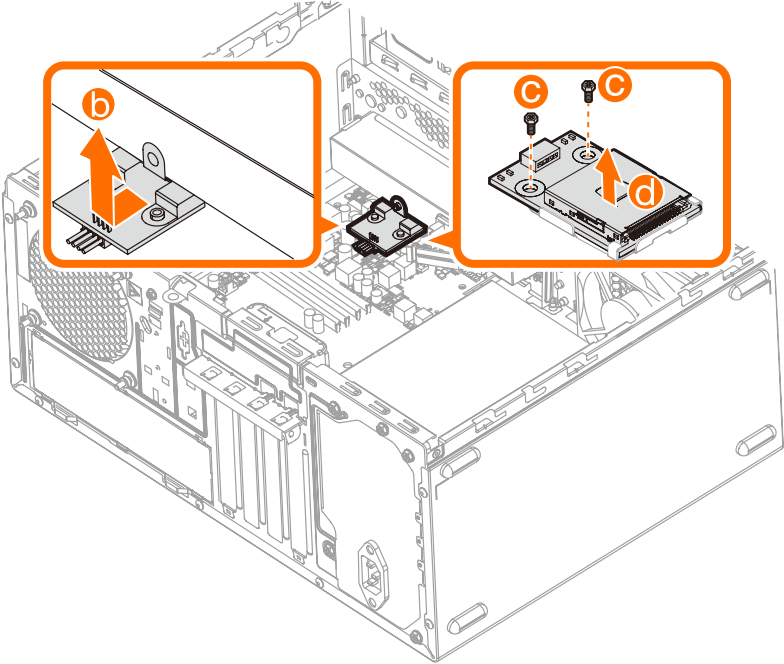
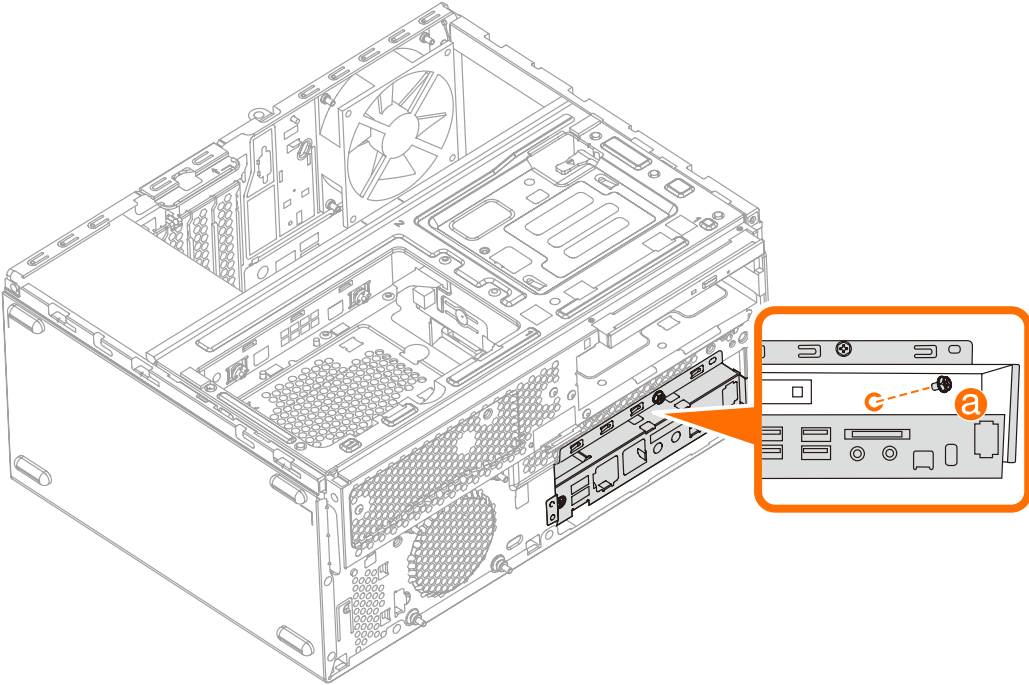
4 Het optisch station vervangen



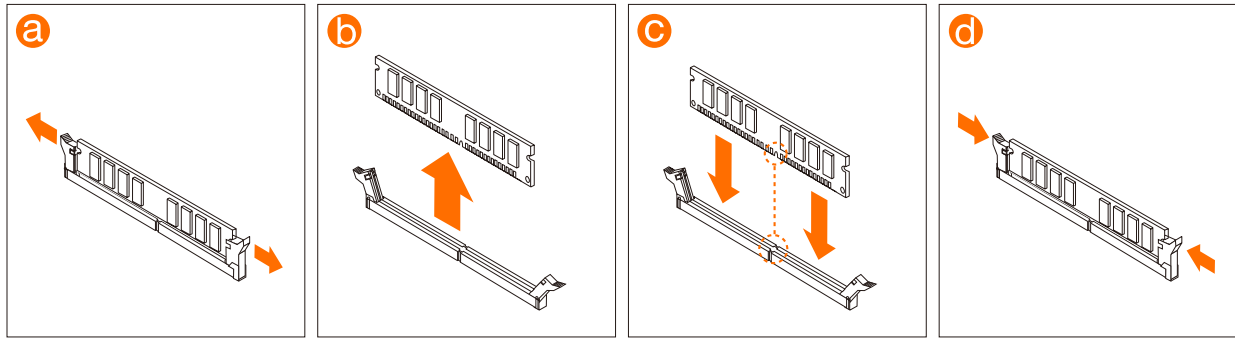
5 Een PCI express adapter vervangen



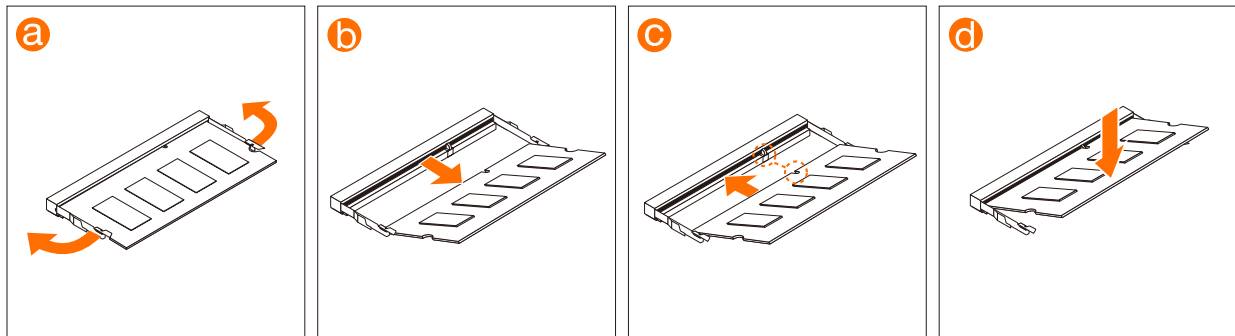
6 De kaartlezermodule vervangen



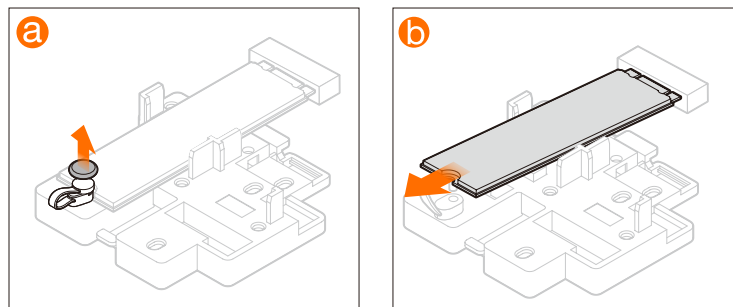
7 Een geheugenmodule vervangen



of



8 De M.2 Solid State Drive vervangen



of

