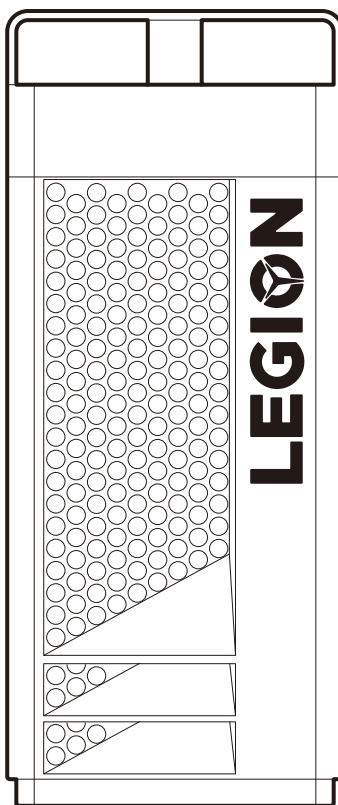


LenovoTM

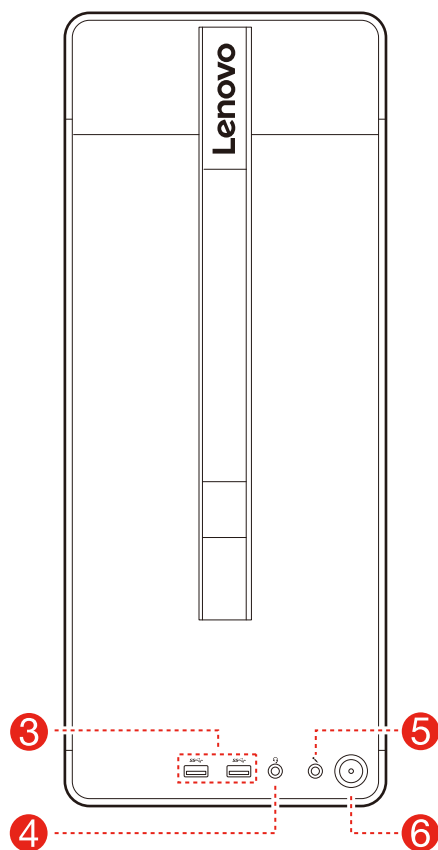
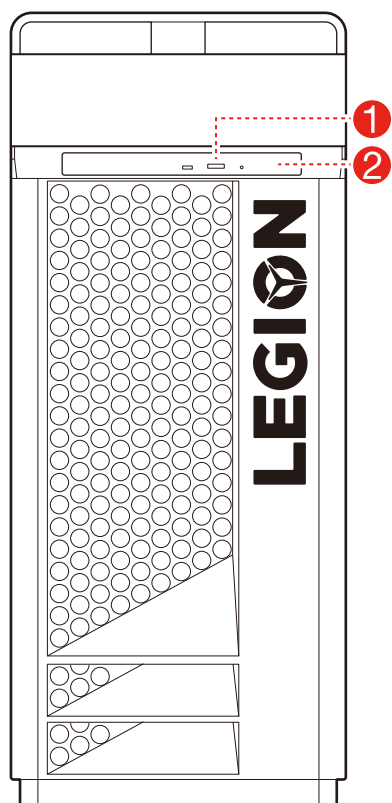
Legion T730/T530 Series

Brugervejledning

Maskintype (MT): 90JF, 90JL, 90JU, 90JY, 90K0
Energy Star MT: 90JF, 90JL, 90JY



Computeren set forfra og fra oven



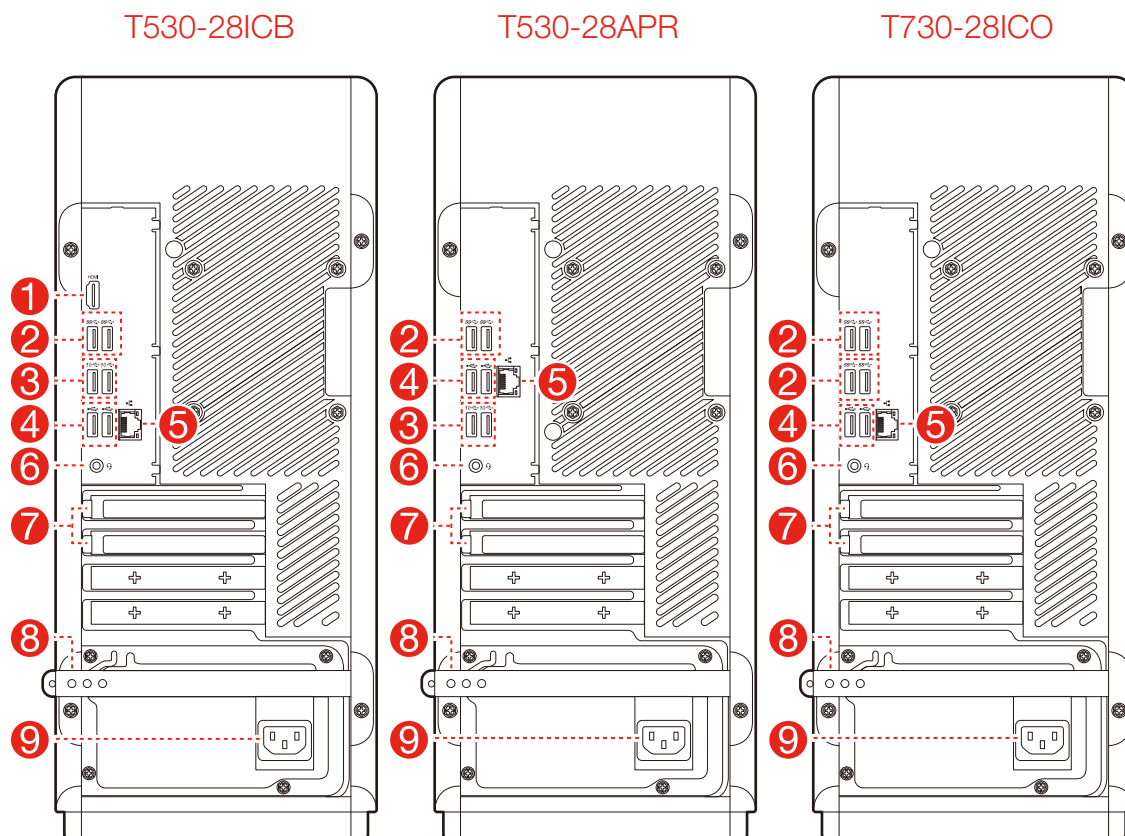
- ❶ Knap til at skubbe optisk drev ud (kun udvalgte modeller)
- ❷ Optisk drev (kun udvalgte modeller)

- ❸ USB 3.1 1. gen.-stik (2)
- ❹ Stik til hovedsæt
- ❺ Stik til mikrofon
- ❻ Tænd/sluk-knap

OBS! Sørg for, at luftudtag ikke blokeres på computeren. Blokerede luftudtag kan give problemer med overophedning.

BEMÆRK: Denne computer kan kun placeres i lodret position.

Computeren set bagfra



- ① HDMI-ud-stik
- ② USB 3.1 1. gen.-stik (2)
- ③ USB 3.1 2. gen.-stik (2)
- ④ USB 2.0-stik (2)
- ⑤ Ethernet-stik

- ⑥ Stik til hovedsæt
- ⑦ Stik til udvidelseskort (f.eks. grafikkort)
- ⑧ Kabelbinder af gummi
- ⑨ Strømskik

BEMÆRK: Hvis din model har to VGA-skærmstik, skal du sikre dig, at du bruger stikket på grafikadapten.

Sikkerhedsoplysninger til udskiftning af CRU'er

Undlad at åbne computeren eller forsøge at foretage reparationer, før du har læst "Important safety information" (Vigtige sikkerhedsoplysninger) i *Vejledning med oplysninger om sikkerhed, garanti, miljø og genbrug* og *Guide til vigtige produktoplysninger*, der fulgte med computeren.

Hvis du ikke længere har denne kopi af *Vejledning med oplysninger om sikkerhed, garanti, miljø og genbrug* og *Guide til vigtige produktoplysninger*, kan du hente en online på supportwebstedet på <http://www.lenovo.com/UserManuals>.

Instruktioner forud for afmontering

Før du starter med afmonteringsproceduren, skal du sørge for, at du gør følgende:

1. Sluk for systemet og alt periferiudstyr.
2. Træk strømstikket og signalkabler ud af computeren.
3. Placer systemet på en flad stabil overflade.

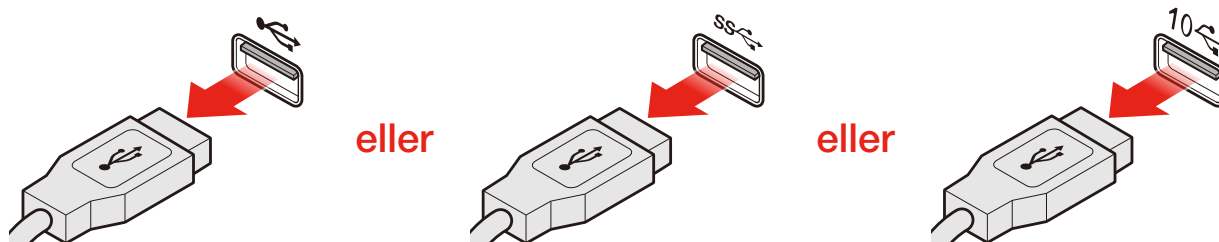
CRU'er til computeren omfatter:

- tastatur
- mus
- ledning
- computerdæksel
- harddisk
- optisk drev
- Solid State-disk
- køleplade og blæser
- PCI express-adapter
- hukommelsesmodul
- knapcellebatteri
- strømforsyning

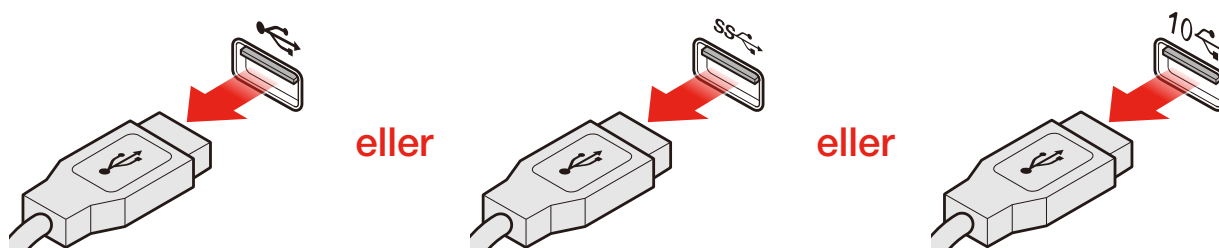
Denne del indeholder instruktioner til udskiftning af følgende dele:

- Harddisk (følg trin: 3 4 6)
- Optisk drev (følg trin: 3 4 7)
- Solid State-disk (følg trin: 3 4 8)
- Køleplade og blæser (følg trin: 3 4 9)
- PCI express-adapter (følg trin: 3 4 10)
- Hukommelsesmodul (følg trin: 3 4 11)
- Knapcellebatteri (følg trin: 3 4 12)
- Strømforsyning (følg trin: 3 4 13)

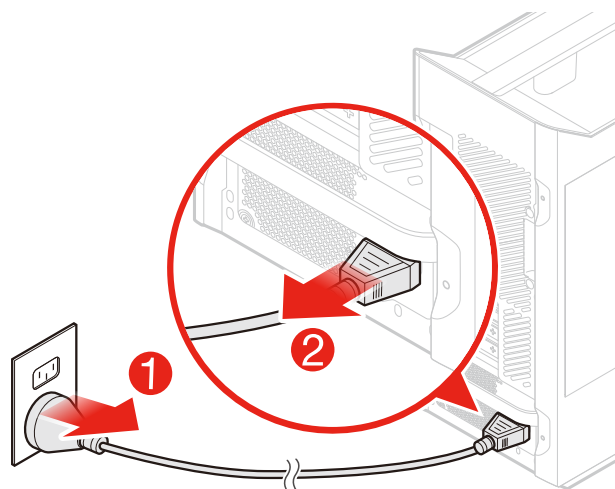
1 Afmontering af tastaturet



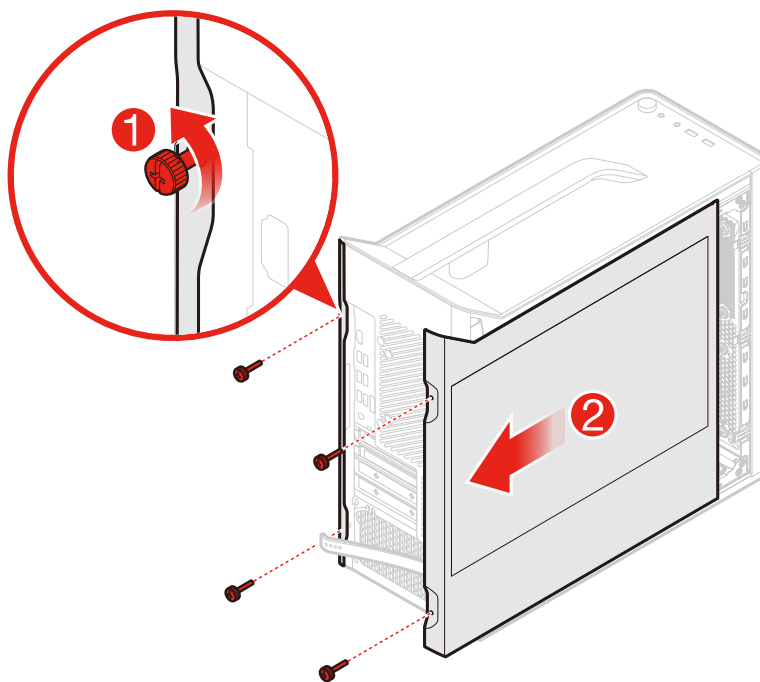
2 Afmontering af musen



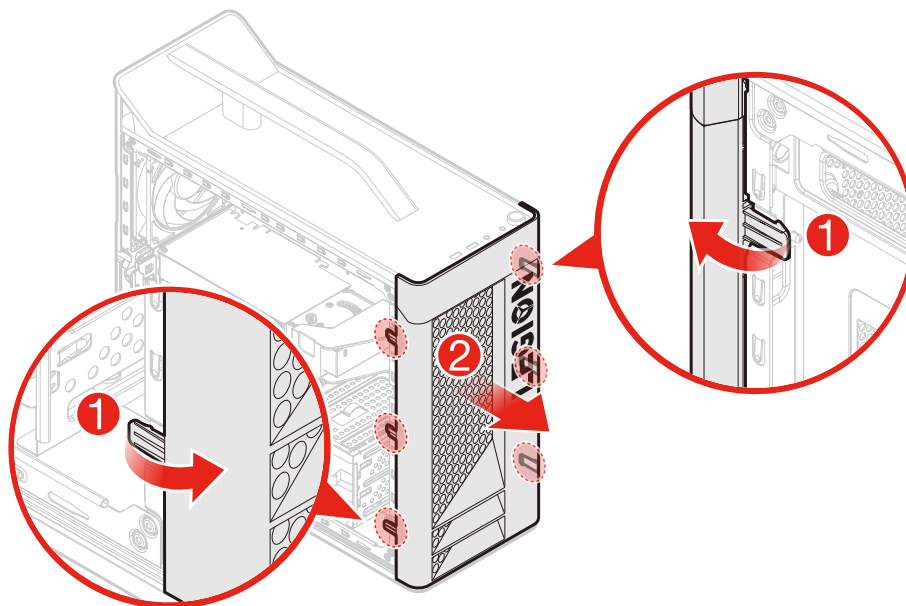
3 Afmontering af ledningen



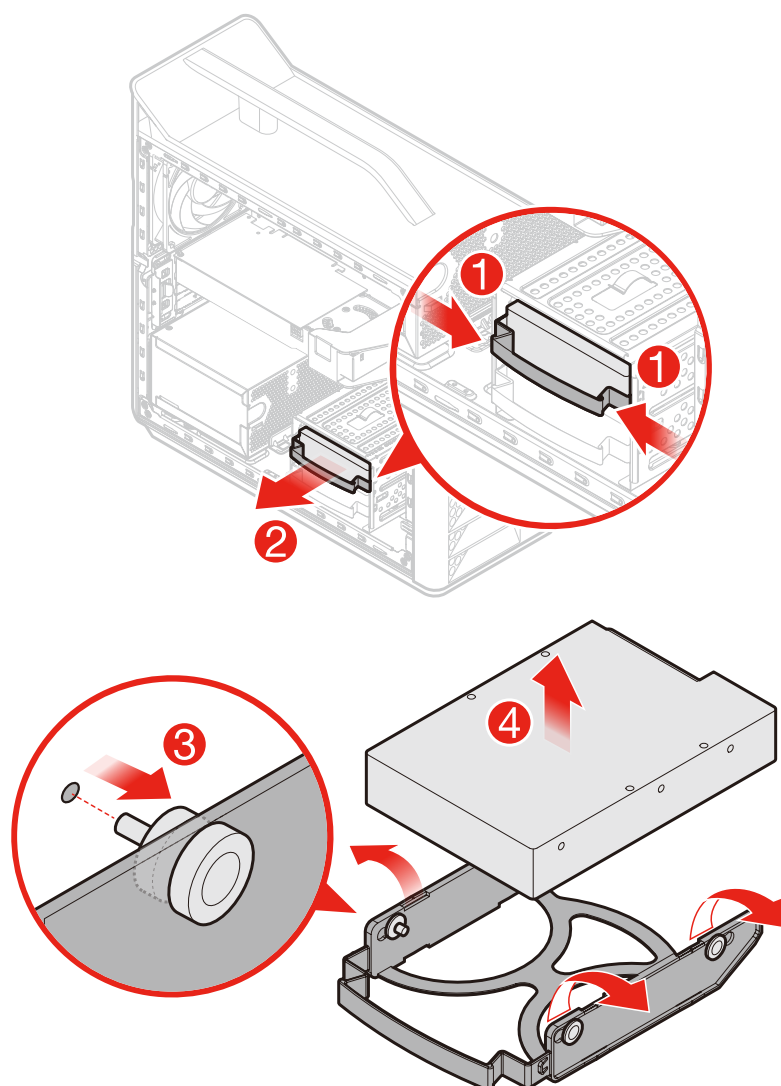
4 Afmontering af computerdækslet



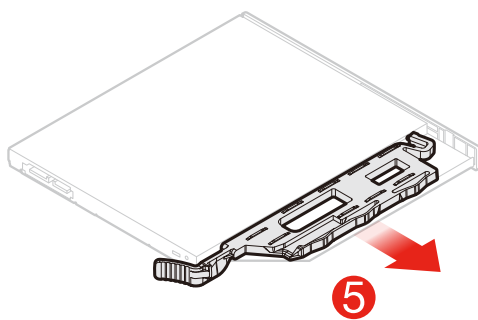
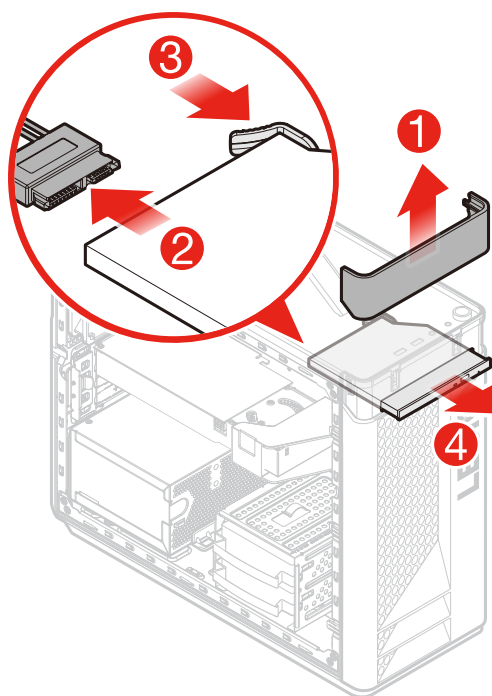
5 Afmontering af frontdækslet



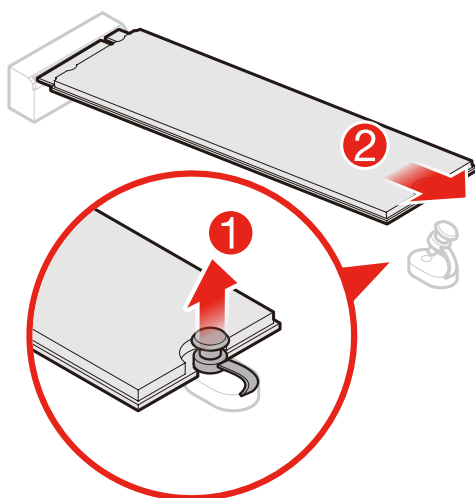
6 Udskiftning af en harddisk



7 Udsiftning af det optiske drev

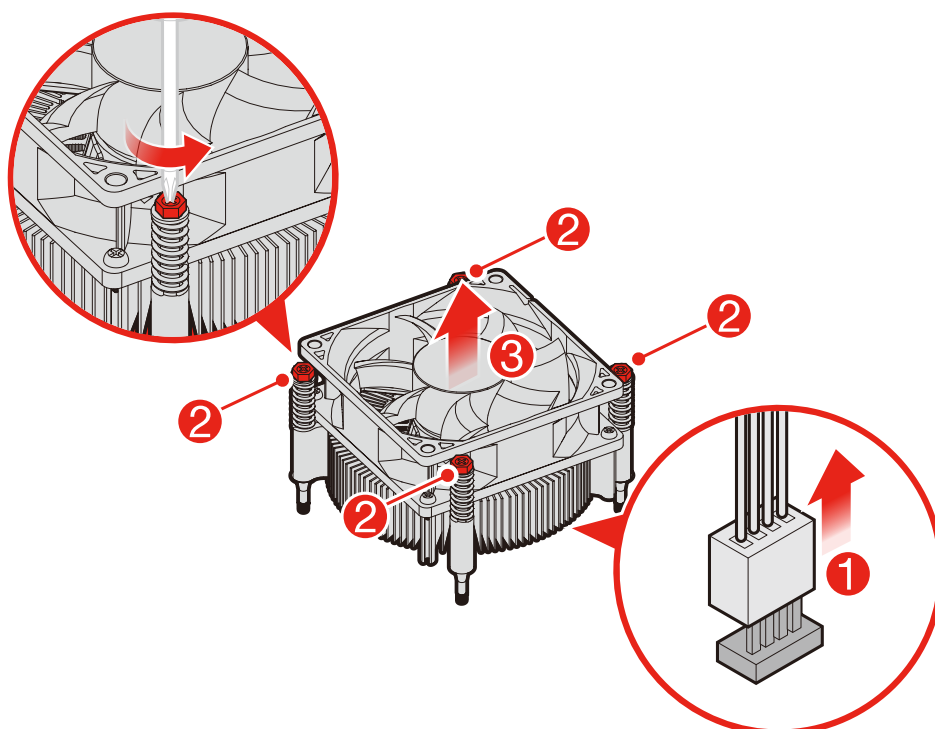


8 Udskitning af Solid State-disken

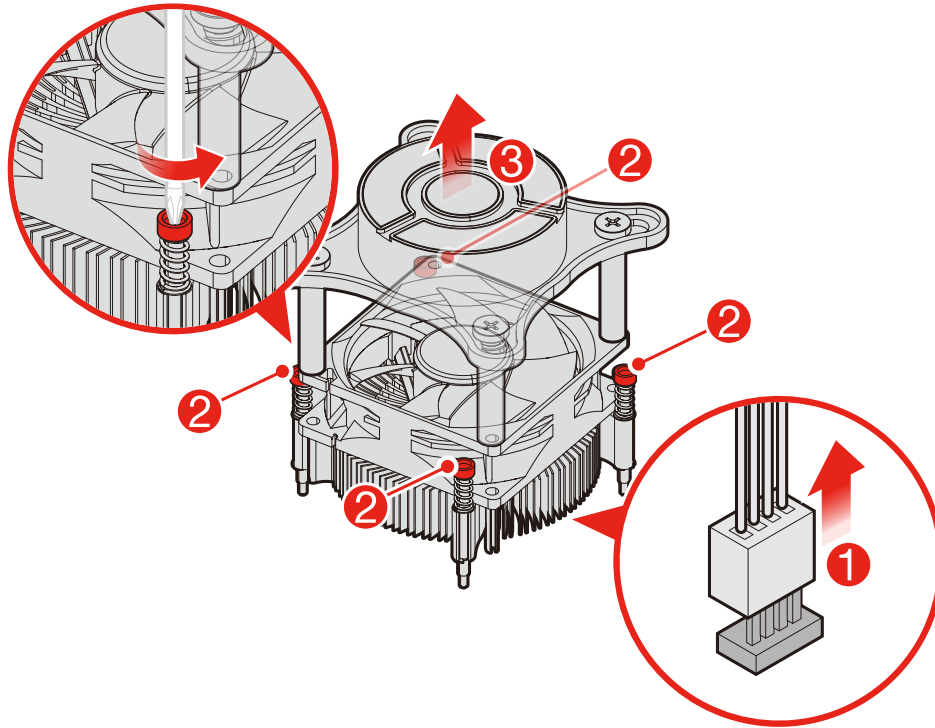


9 Udskitning af køleplade og blæser

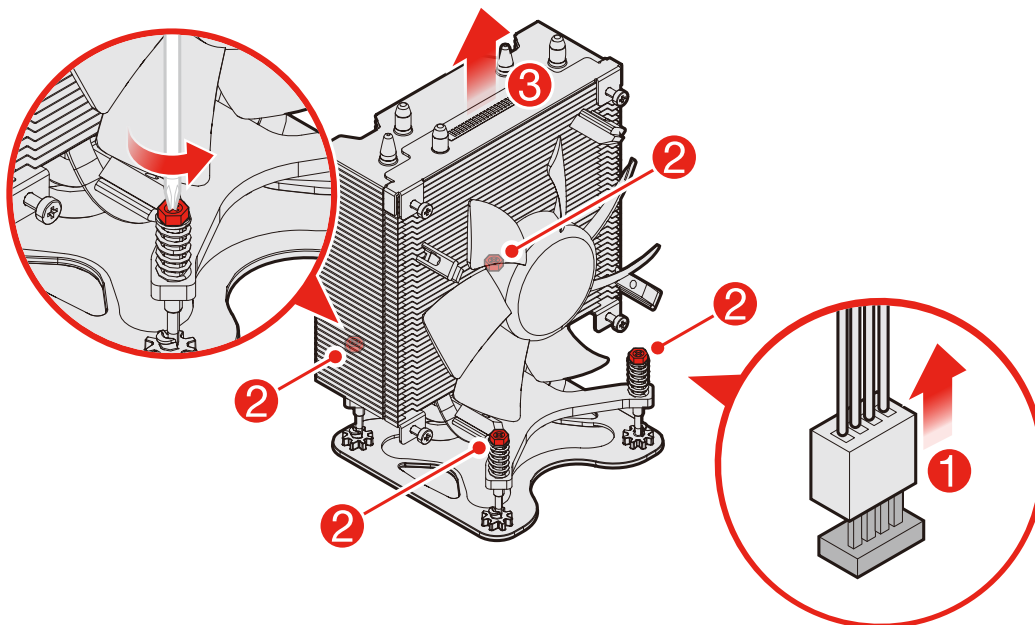
- Type 1



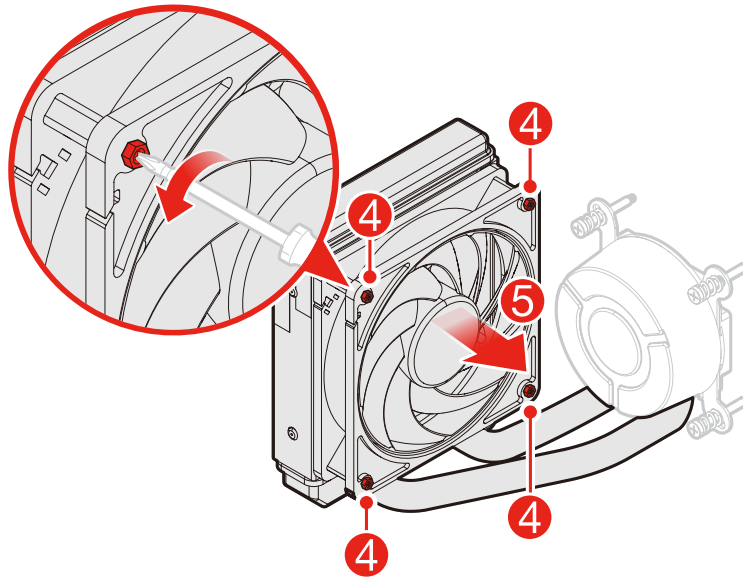
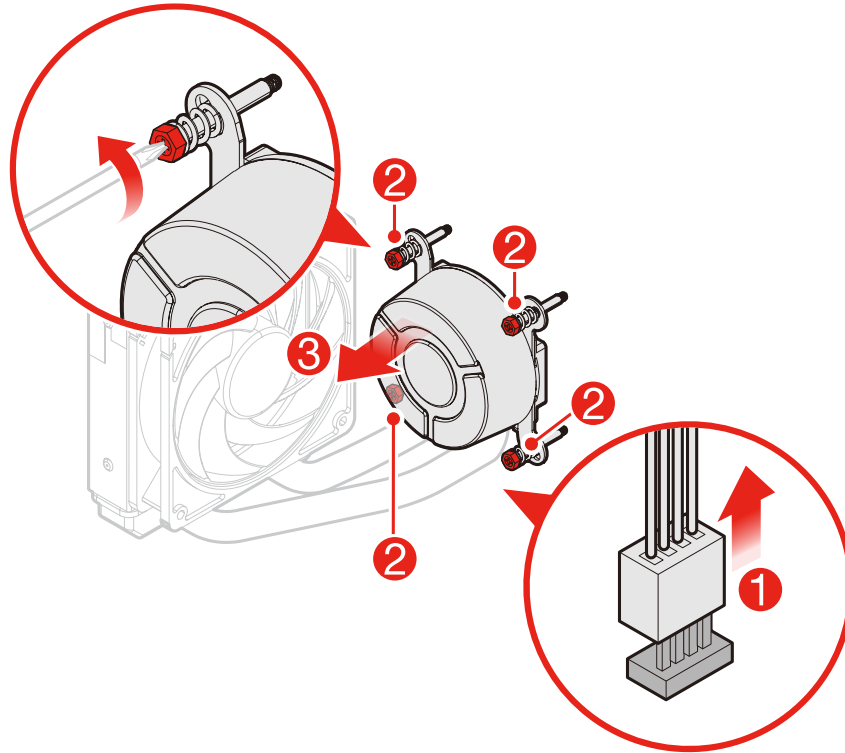
- Type 2



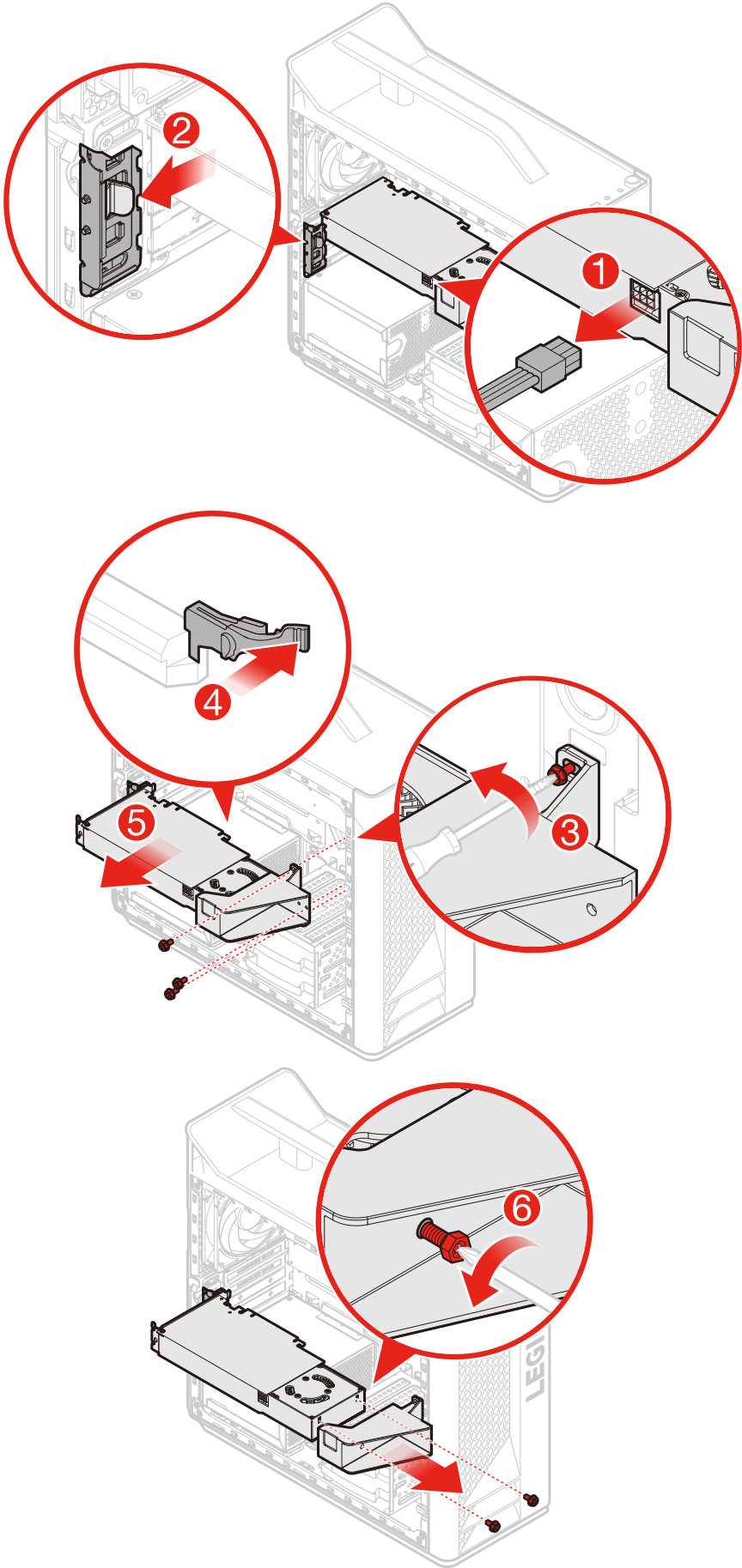
- Type 3



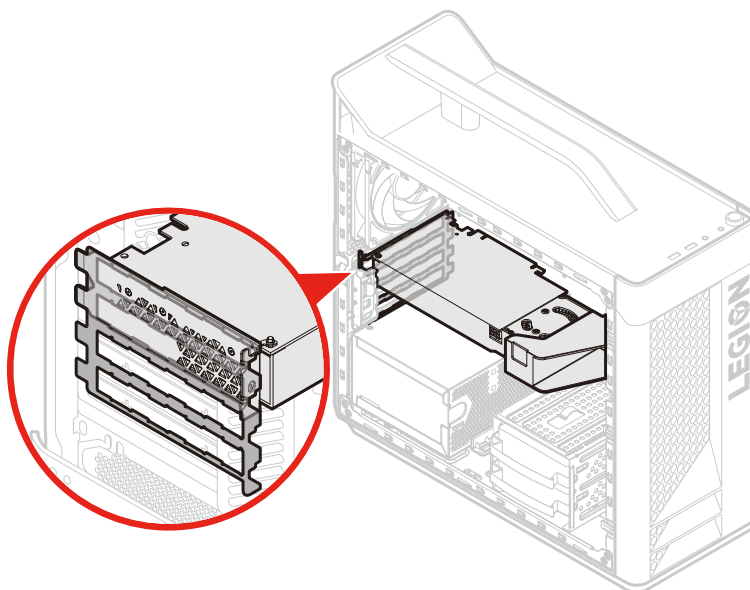
• Type 4



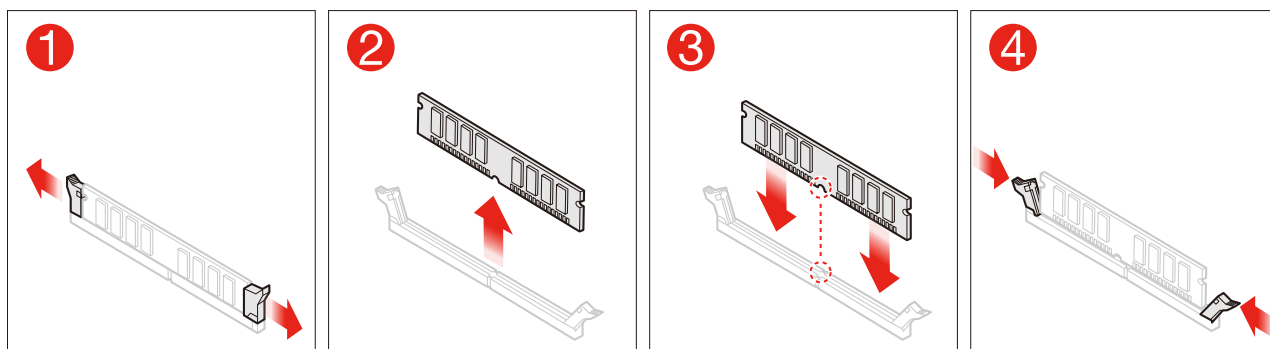
10 Udskitning af et PCI express-adapterkort



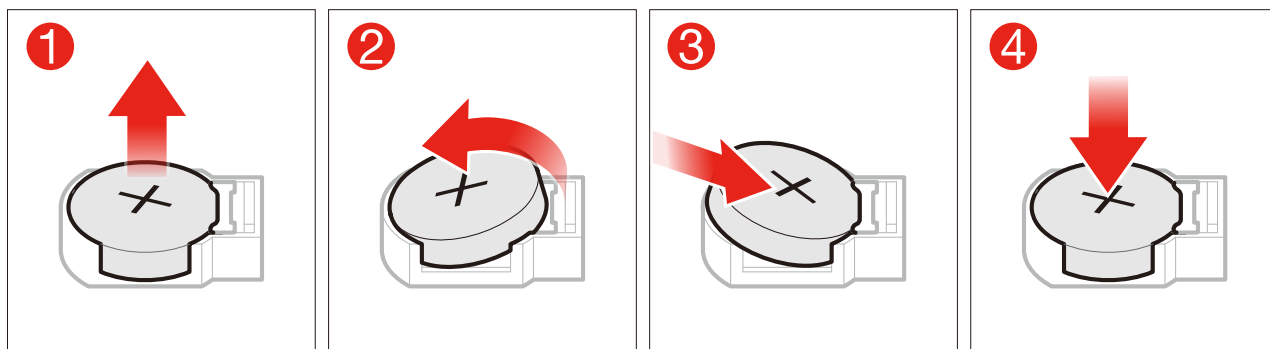
BEMÆRK: Når du installerer PCI express-adapterkortet, skal du placere PCI-portområdet mod EMI-pakningen med korrekt orientering.



11 Udskiftning af hukommelsesmodulet



12 Udskiftning af knapcellebatteriet



13 Udsiftning af strømforsyning

