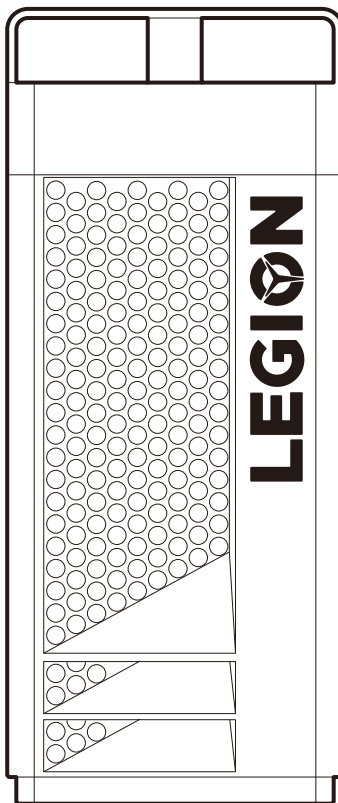


**Lenovo**<sup>TM</sup>

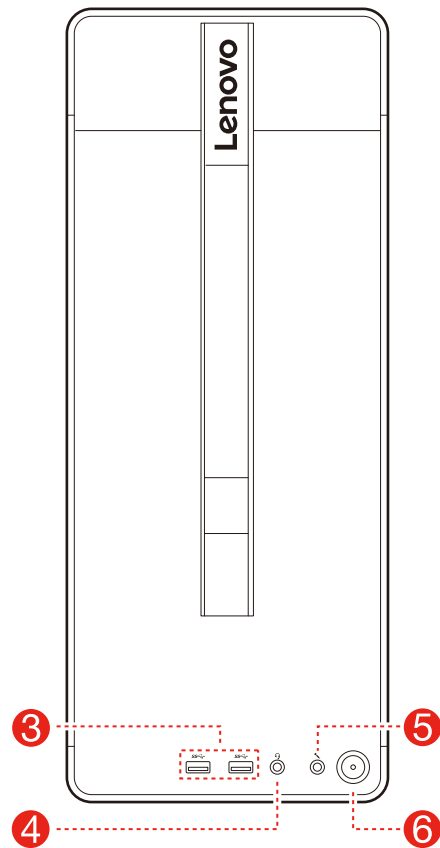
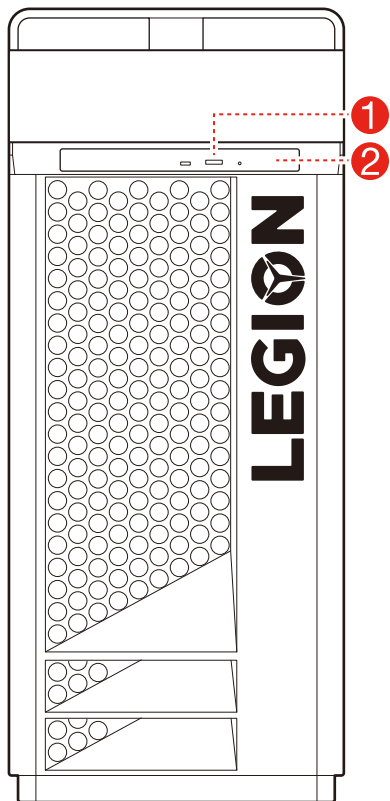
# Modellreihe Legion T730/T530

## Benutzerhandbuch

Gerätetyp (Machine Type, MT): 90JF, 90JL, 90JU, 90JY, 90K0  
Energy Star-MT: 90JF, 90JL, 90JY



# Ansicht des Computers von vorne und oben

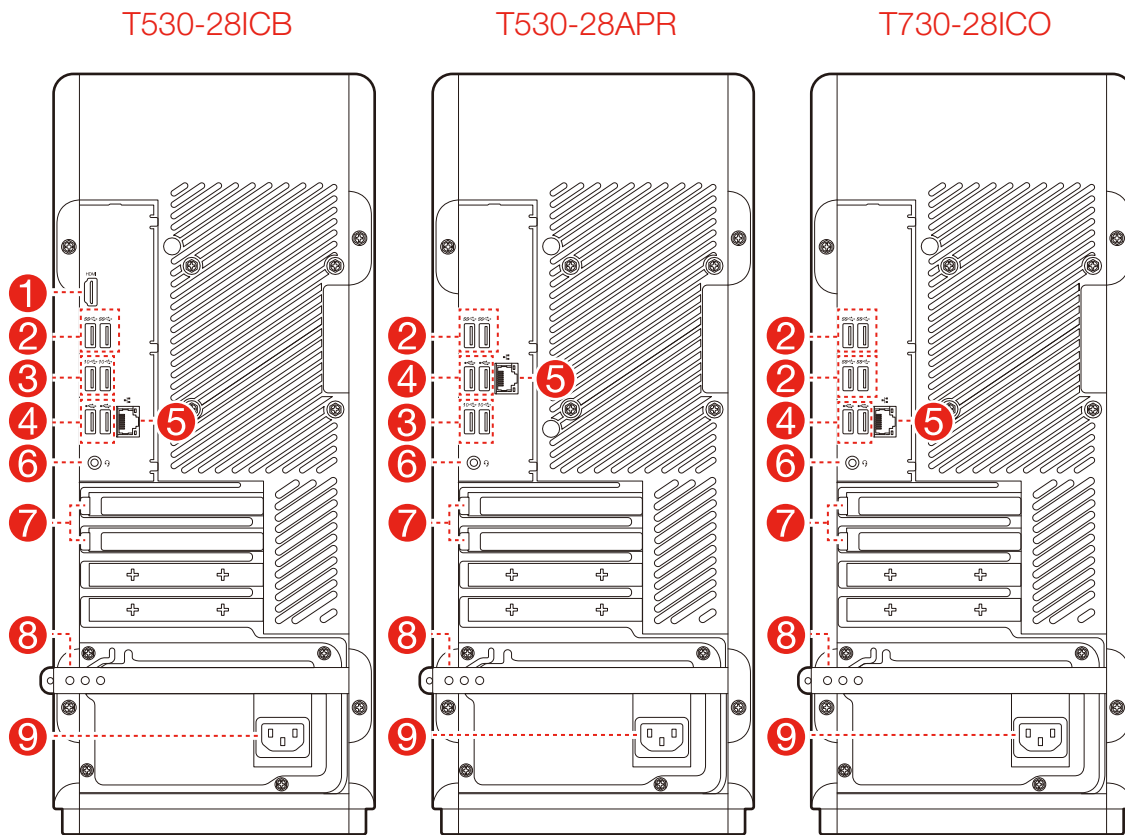


- ❶ Taste zum Auswerfen des optischen Laufwerks (nur ausgewählte Modelle)
- ❷ Optisches Laufwerk (nur ausgewählte Modelle)
- ❸ USB 3.1 Gen 1-Anschlüsse (2)
- ❹ Headset-Anschluss
- ❺ Mikrofonanschluss
- ❻ Netzschalter

**ACHTUNG:** Verdecken Sie nicht die Luftschlitze am Computer. Blockierte Luftschlitze können Temperaturfehler verursachen.

**HINWEIS:** Das Computergehäuse kann vertikal aufgestellt werden.

# Rückansicht des Computers



- ① HDMI-OUT-Anschluss
- ② USB 3.1 Gen 1-Anschlüsse (2)
- ③ USB 3.1 Gen 2-Anschlüsse (2)
- ④ USB 2.0-Anschlüsse (2)
- ⑤ Ethernet-Anschluss
- ⑥ Headset-Anschluss
- ⑦ Erweiterungs-Kartensteckplätze (z. B. für Grafikkarte)
- ⑧ Gummikabelverriegelung
- ⑨ Netzanschluss

**HINWEIS:** Wenn Ihr Modell zwei VGA-Bildschirmanschlüsse hat, verwenden Sie bitte den Anschluss auf dem Grafikadapter.

# Sicherheitshinweise zum Austauschen von CRUs

---

Lesen Sie vor dem Öffnen des Computers und vor Beginn von Reparaturversuchen den Abschnitt „Wichtige Sicherheitsinformationen“ im *Handbuch zu Sicherheit, Garantie, Umweltschutz und Recycling* und das *Handbuch mit wichtigen Produktinformationen*, das im Lieferumfang Ihres Computers enthalten ist.

Wenn Ihnen die *Informationen zu Sicherheit, Garantie, Umweltschutz und Recycling* und das *Handbuch mit wichtigen Produktinformationen* nicht mehr vorliegen, können Sie diese online auf der Website <http://www.lenovo.com/UserManuals> abrufen.

## Anweisungen vor dem Ausbau

---

Gehen Sie vor dem Ausbau wie folgt vor:

1. Schalten Sie die Stromzufuhr zum System und zu allen Peripheriegeräten aus.
2. Ziehen Sie alle Netz- und Signalkabel vom Computer ab.
3. Stellen Sie das System auf einer flachen, stabilen Fläche ab.

Zu den CRUs für Ihren Computer gehören:

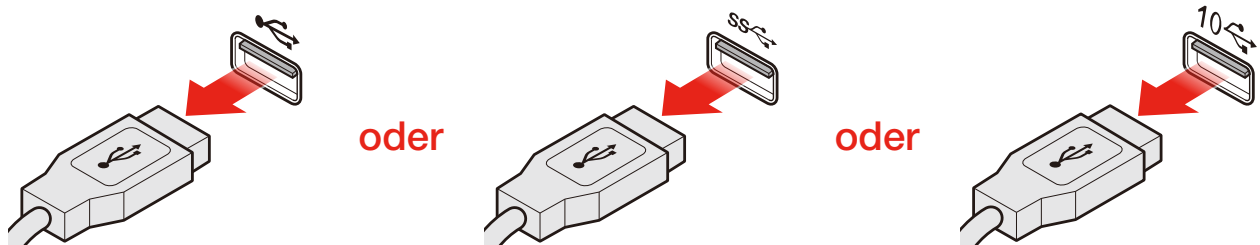
- Tastatur
- Maus
- Netzkabel
- Computerabdeckung
- Festplatte
- Optisches Laufwerk
- SSD (Solid State)-Festplatte
- Kühlkörper und Lüftungsbaugruppe
- PCI-Express-Adapter
- Speichermodul
- Knopfzellenbatterie
- Netzteil

Dieser Abschnitt enthält Anweisungen zum Austauschen der folgenden Komponenten:

- Festplatte (folgen Sie diesen Schritten: **3 4 6**)
- Optisches Laufwerk (folgen Sie diesen Schritten: **3 4 7**)
- SSD (Solid State)-Festplatte (folgen Sie diesen Schritten: **3 4 8**)
- Kühlkörper und Lüftungsbaugruppe (folgen Sie diesen Schritten: **3 4 9**)
- PCI-Express-Adapter (folgen Sie diesen Schritten: **3 4 10**)
- Speichermodul (folgen Sie diesen Schritten: **3 4 11**)
- Knopfzellenbatterie (folgen Sie diesen Schritten: **3 4 12**)
- Netzteil (folgen Sie diesen Schritten: **3 4 13**)

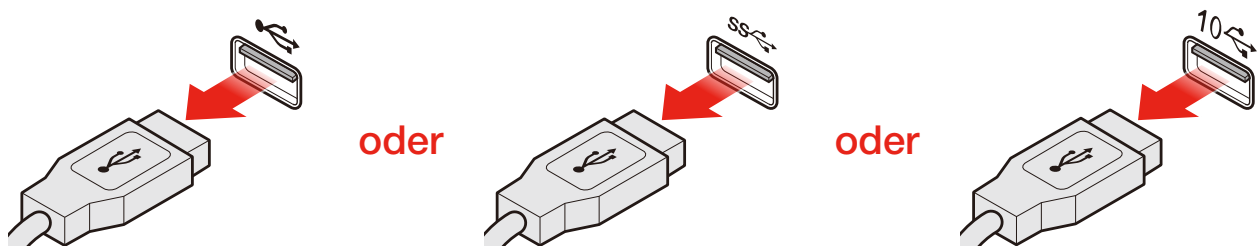
## 1 Tastatur entfernen

---



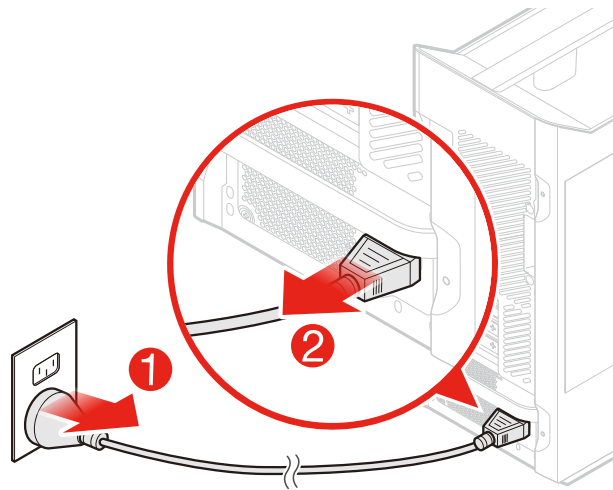
## 2 Maus entfernen

---



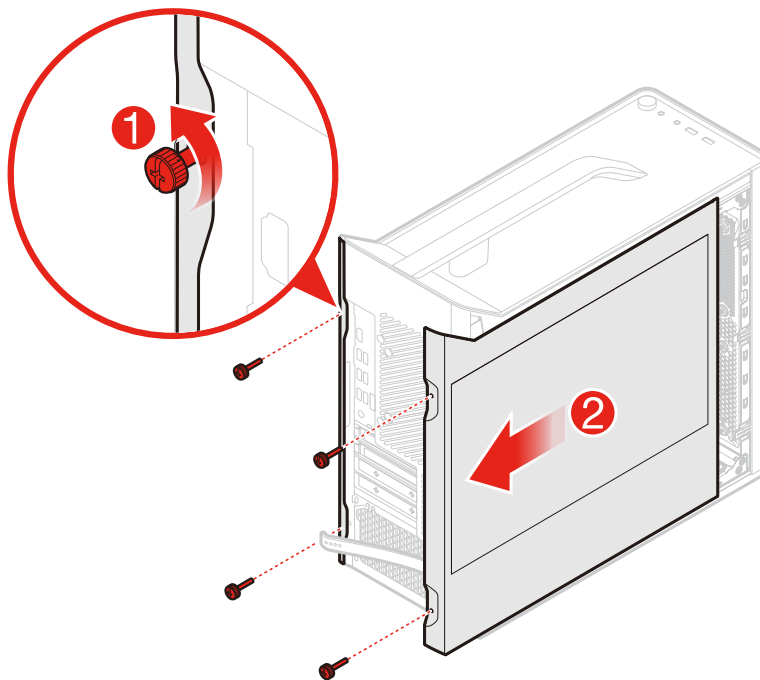
### 3 Netz Kabel entfernen

---



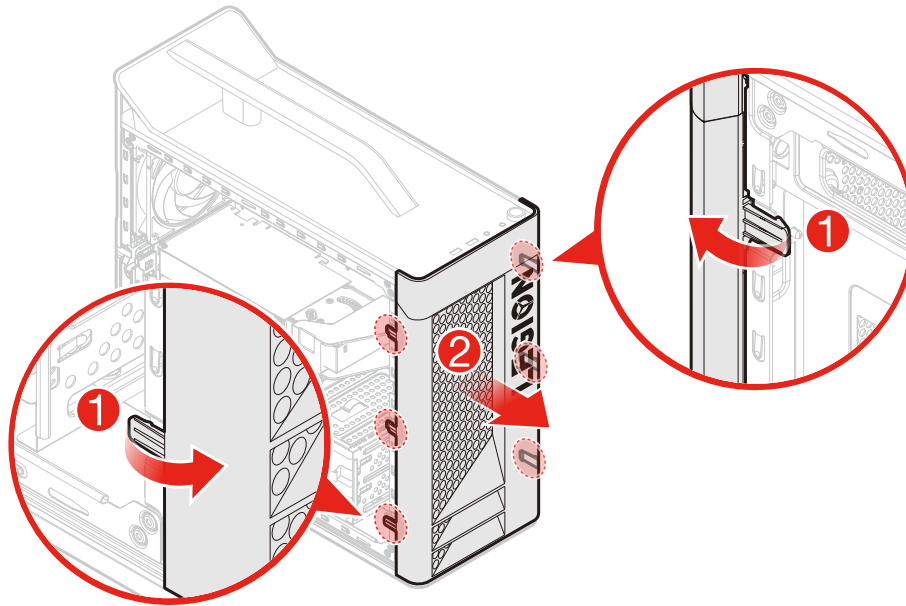
### 4 Computerabdeckung abnehmen

---



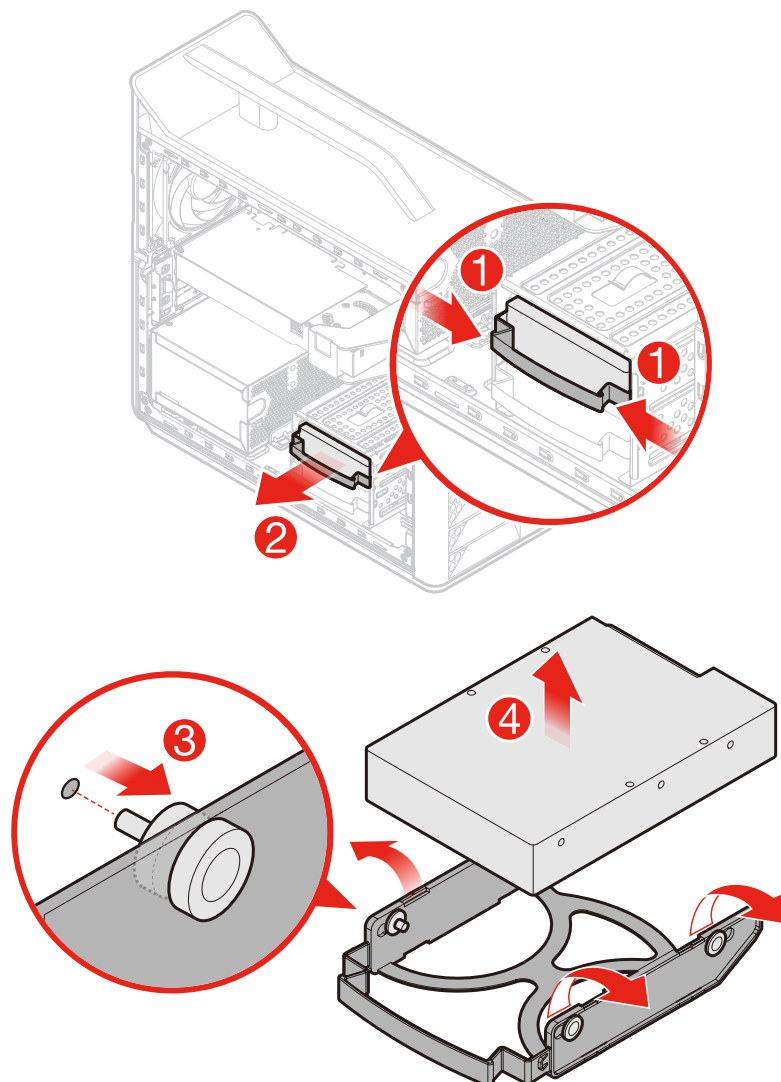
## 5 Frontplatte abnehmen

---



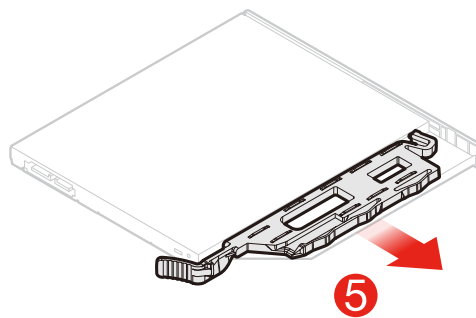
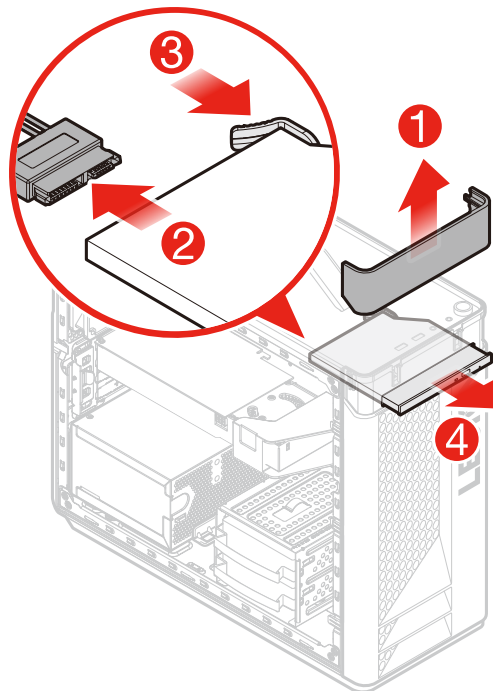
## 6 Festplatte austauschen

---



## 7 Optisches Laufwerk austauschen

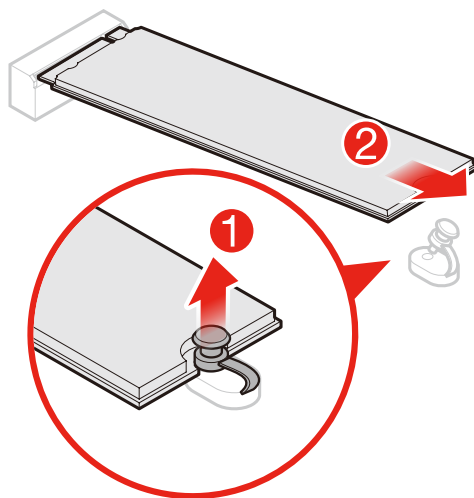
---





## 8 SSD (Solid State)-Festplatte austauschen

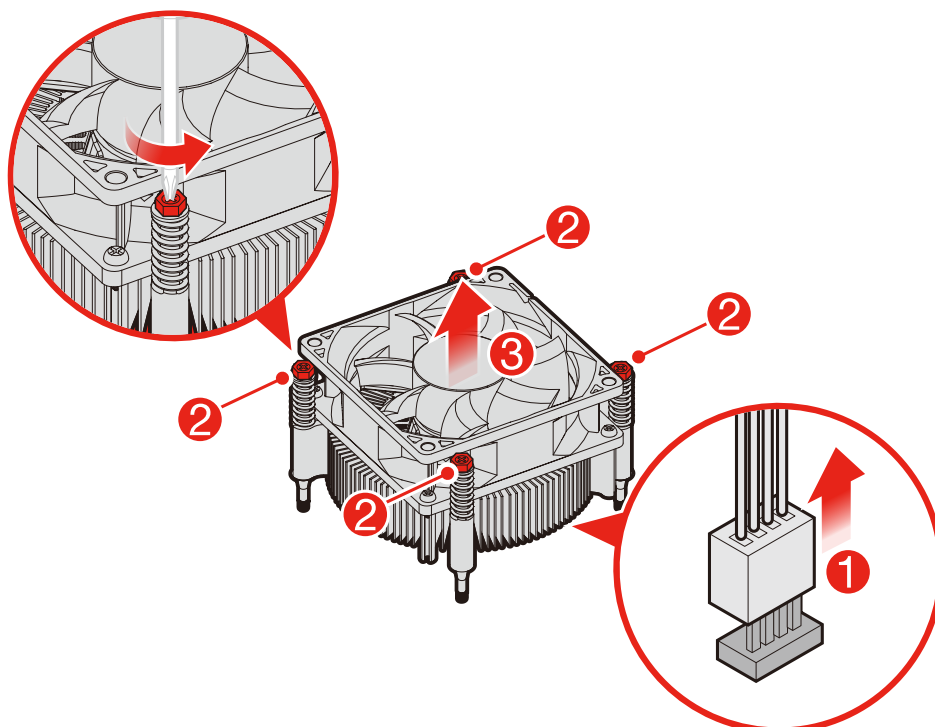
---



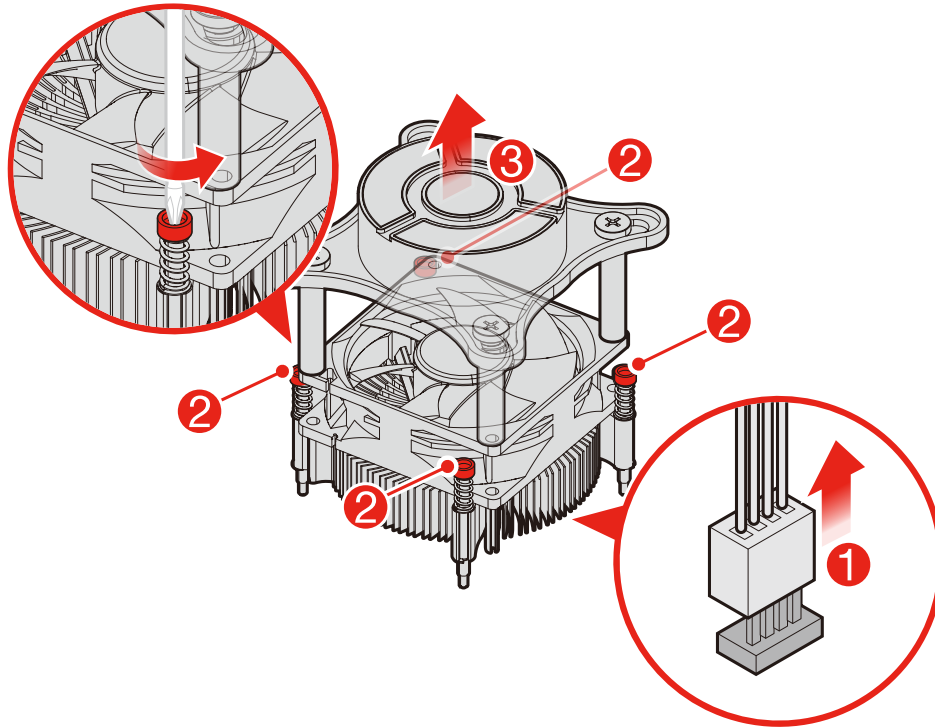
## 9 Kühlkörper und Lüftungsbaugruppe austauschen

---

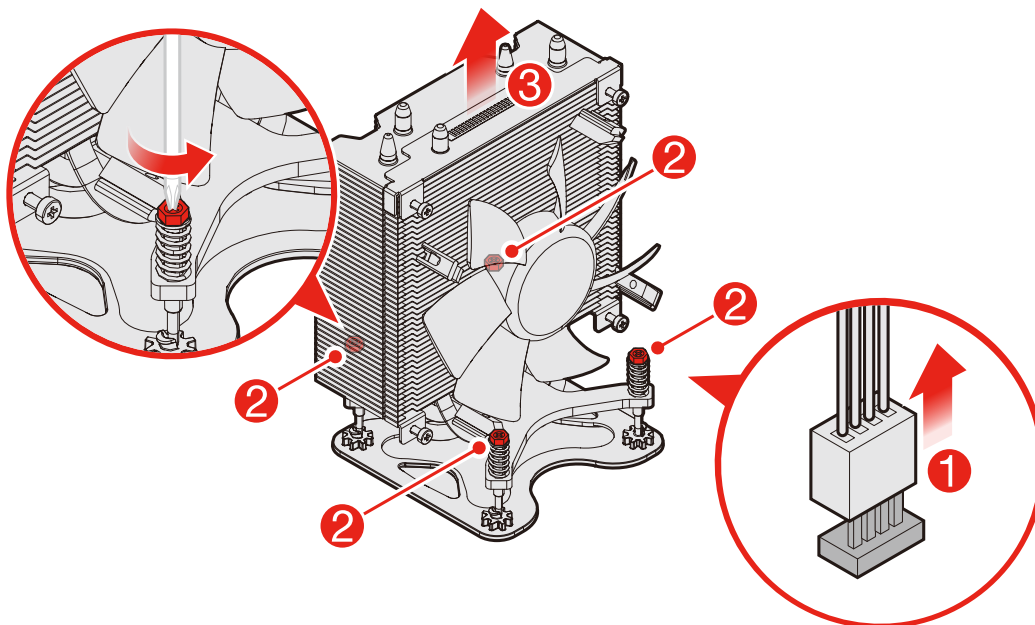
- Typ 1



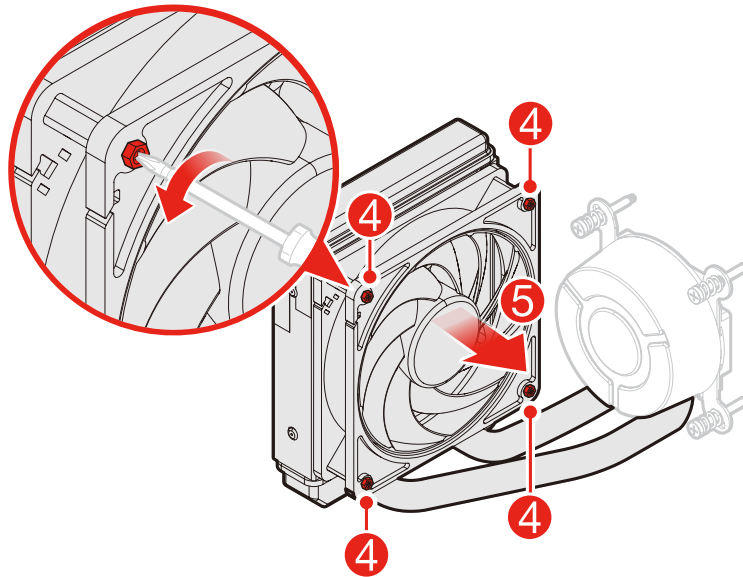
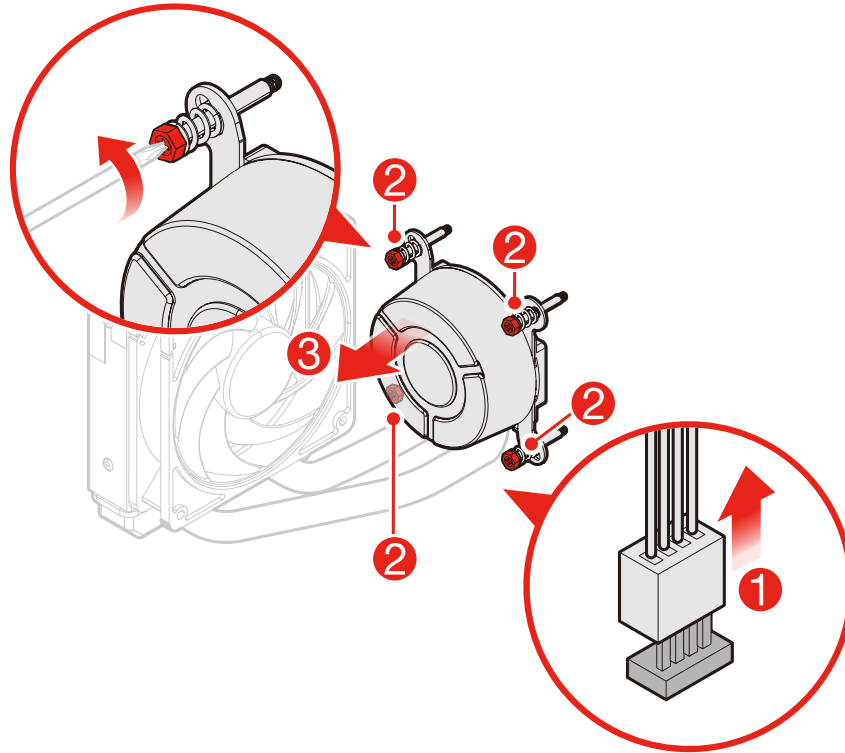
• Typ 2



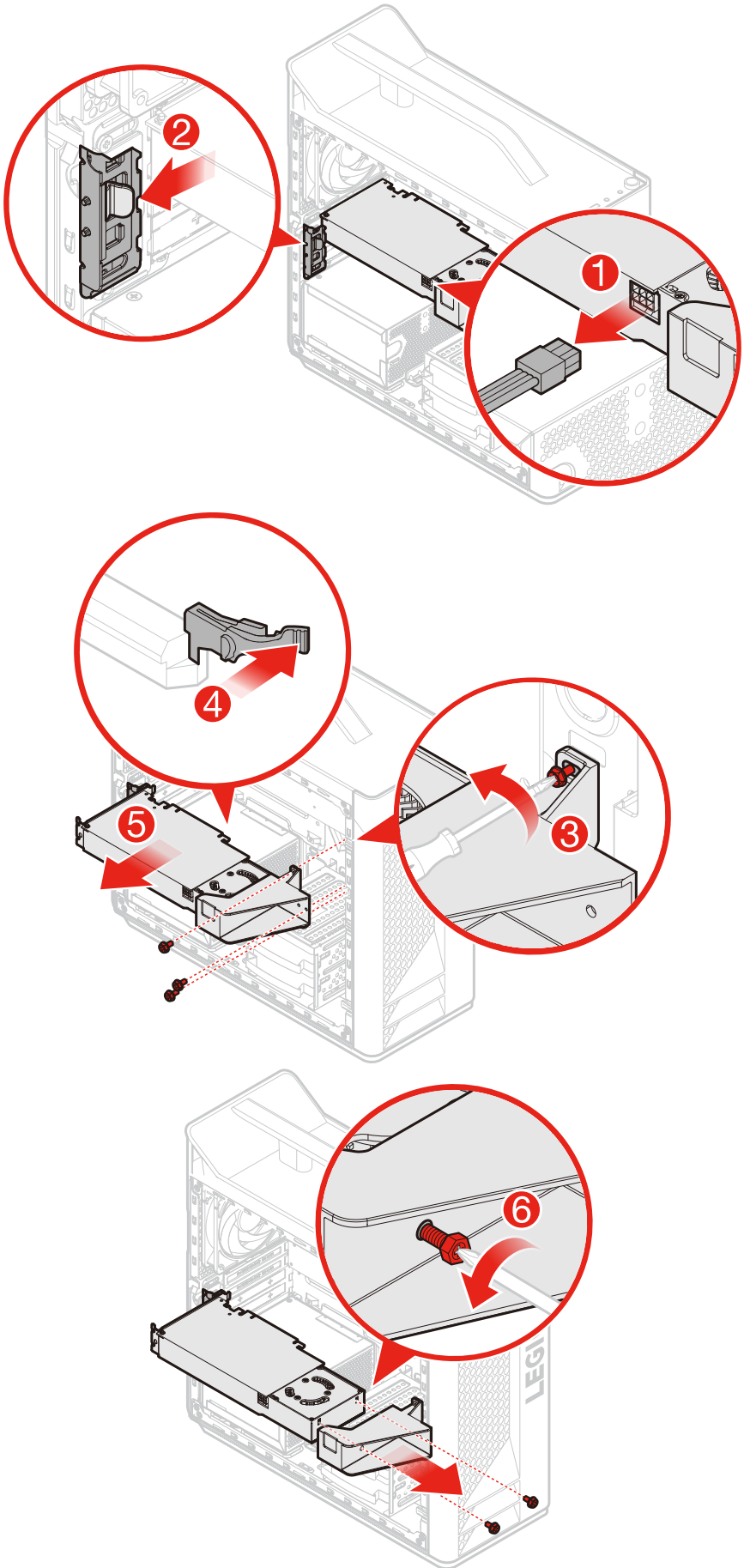
• Typ 3



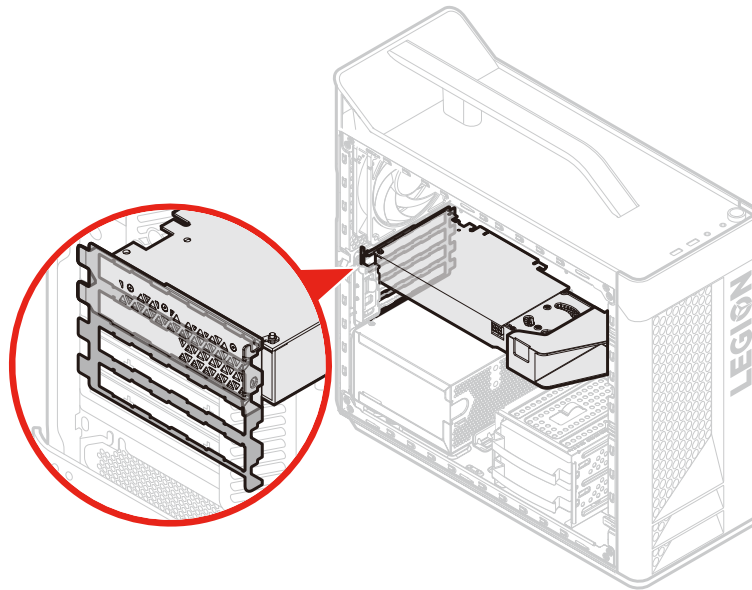
• Typ 4



# 10 PCI-Express-Adapter austauschen

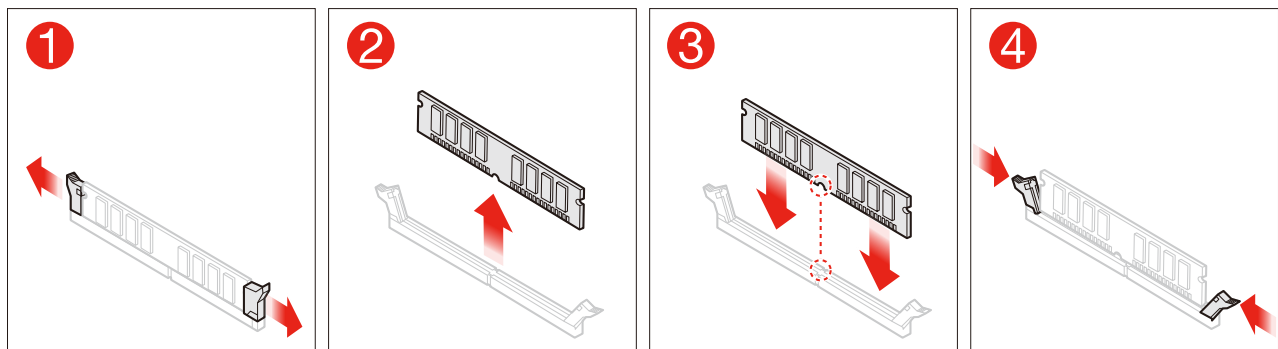


**HINWEIS:** Richten Sie beim Einsetzen des PCI-Express-Adapters den PCI-Anschluss an der EMI-Dichtung aus.



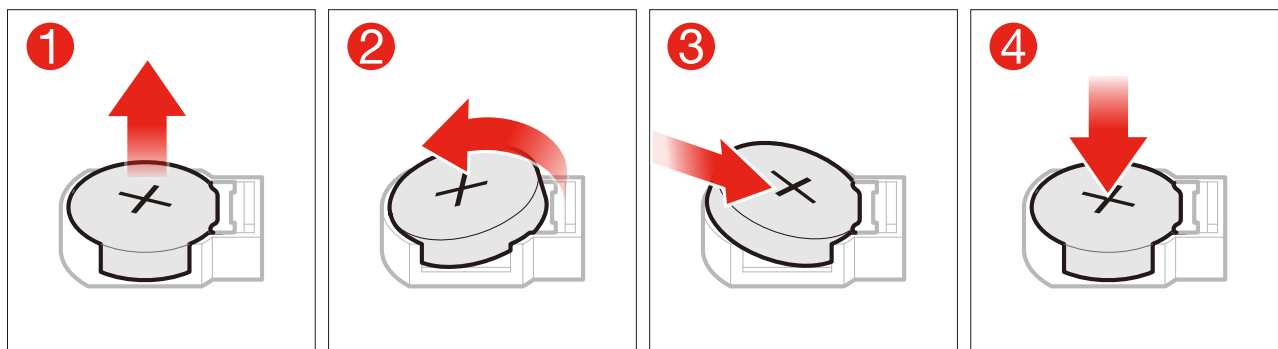
## 11 Speichermodul austauschen

---



## 12 Knopfzellenbatterie austauschen

---



# 13 Netzteil austauschen

---

