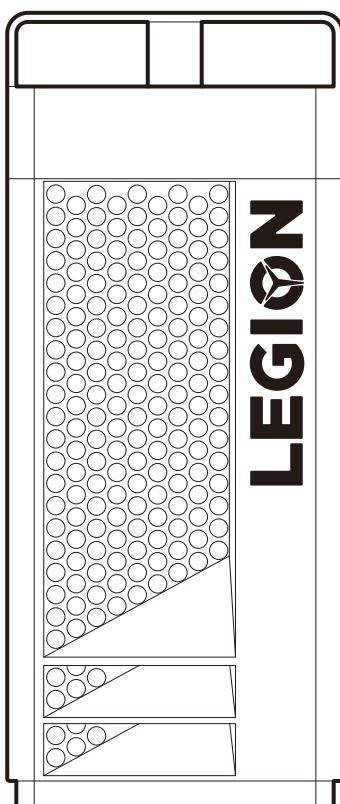


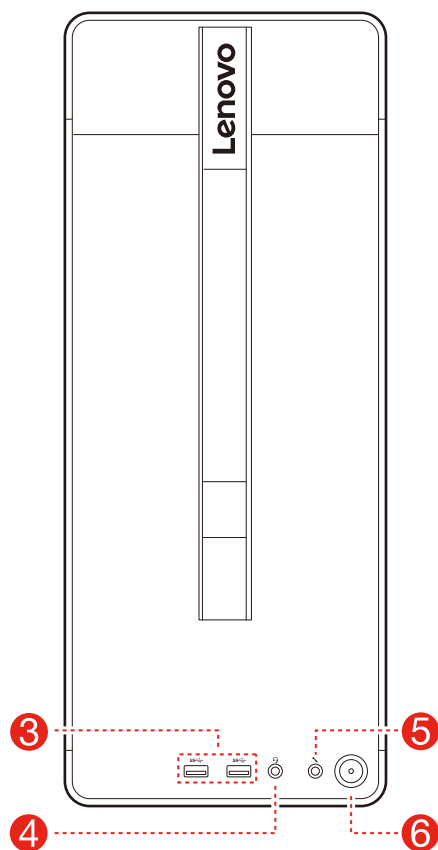
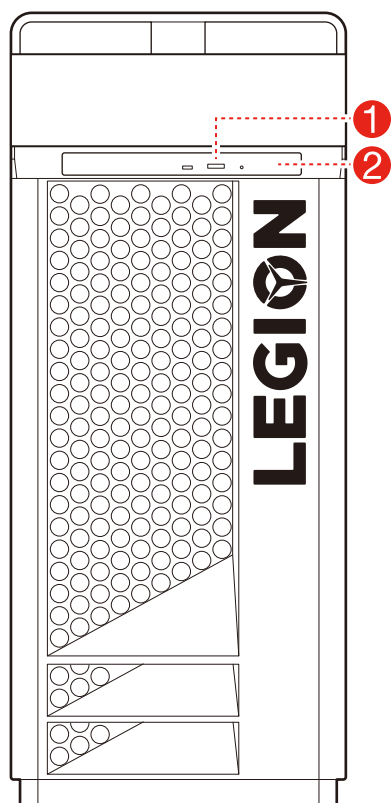
Lenovo™

# Legion T730/T530シリーズ ズ ユーザーガイド

マシン・タイプ (MT):90JF、90JL、90JU、90JY、90K0  
Energy Star MT:90JF、90JL、90JY



## コンピューターの前面図と平面図



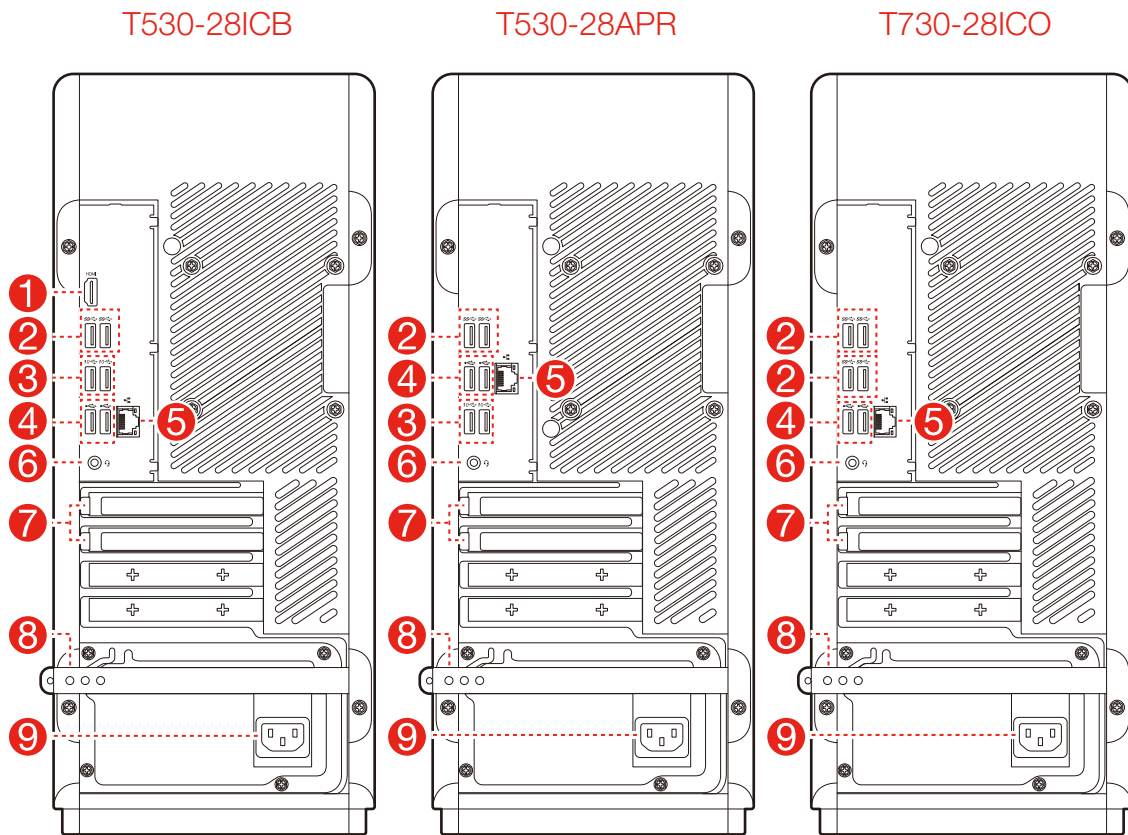
- ① 光学式ドライブ取り出しボタン  
(一部のモデルのみ)
- ② 光学式ドライブ(一部のモデル  
のみ)

- ③ USB 3.1 Gen 1 コネクター (2)
- ④ ヘッドセット・コネクター
- ⑤ マイクロホン・コネクター
- ⑥ 電源ボタン

**注意事項:**コンピューターの通気口をふさがないようにご注意ください。排気口をふさぐと、異常発熱の恐れがあります。

**注:**このコンピュータは縦置きにしてください。

# コンピュータの背面図



- |                           |                           |
|---------------------------|---------------------------|
| ① HDMI OUT コネクター          | ⑥ ヘッドセット・コネクター            |
| ② USB 3.1 Gen 1 コネクター (2) | ⑦ 拡張カードスロット (グラフィックカードなど) |
| ③ USB 3.1 Gen 2 コネクター (2) | ⑧ ゴム結束バンド                 |
| ④ USB 2.0 コネクター (2)       | ⑨ 電源コネクター                 |
| ⑤ イーサネット・コネクター            |                           |

注:お使いのモデルが VGA モニターポートを 2 つ搭載している場合は、必ずグラフィックスアダプターのコネクターを使用してください。

## CRU 交換時の安全についての注意事項

---

コンピューターのカバーを開いたり何らかの修理を試みたりする場合は、その前に必ず**安全、保証、環境、リサイクルの情報ガイド**の「安全についての重要な注意事項」およびコンピューターに付属の**重要な製品情報ガイド**をお読みください。

もし**安全、保証、環境、リサイクルの情報ガイド**および**重要な製品情報ガイド**をお持ちでない場合は、Web サイト (<http://www.lenovo.com/UserManuals>) から入手できます。

## 分解前の手順

---

分解作業に入る前に、以下のことを確実に実施してください。

1. システムおよびすべての周辺機器の電源をオフにします。
2. すべての電源ケーブルと信号ケーブルをコンピューターから取り外します。
3. システムを平らで安定した場所に置きます。

コンピューターの CRU には下記が含まれます。

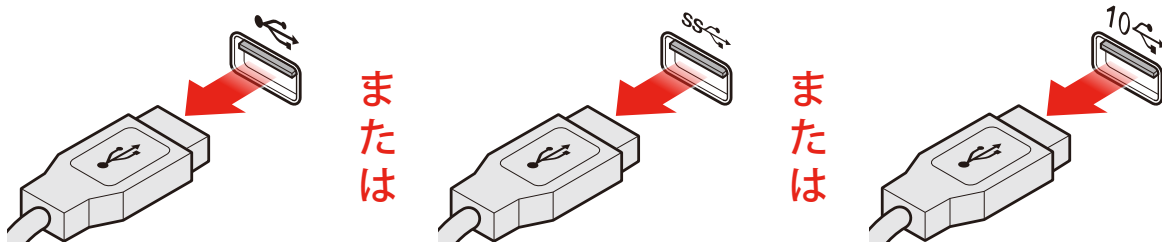
- キーボード
- マウス
- 電源コード
- コンピューター・カバー
- ハードディスクドライブ
- 光学式ドライブ
- 半導体ドライブ
- ヒートシンクとファン・アセンブリー
- PCI Express アダプター
- メモリー・モジュール
- コイン型電池
- 電源

本パートでは、以下の部品の交換手順について説明します。

- ハードディスクドライブ (手順: ③ ④ ⑥)
- 光学式ドライブ (手順: ③ ④ ⑦)
- 半導体ドライブ (手順: ③ ④ ⑧)
- ヒートシンクとファン・アセンブリー (手順: ③ ④ ⑨)
- PCI Express アダプター (手順: ③ ④ ⑩)
- メモリー・モジュール (手順: ③ ④ ⑪)
- コイン型電池 (手順: ③ ④ ⑫)
- 電源 (手順: ③ ④ ⑬)

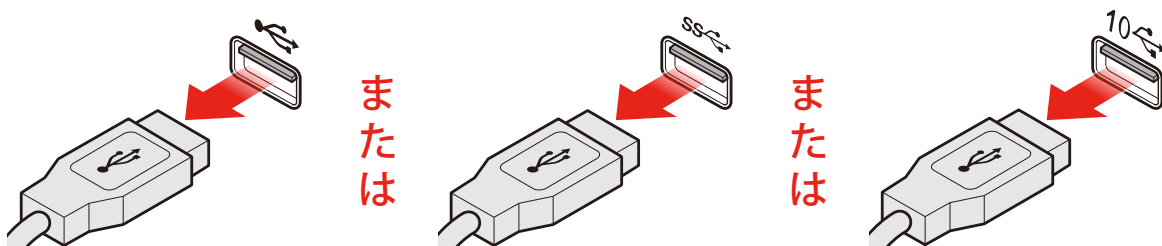
## ① キーボードの取り外し

---



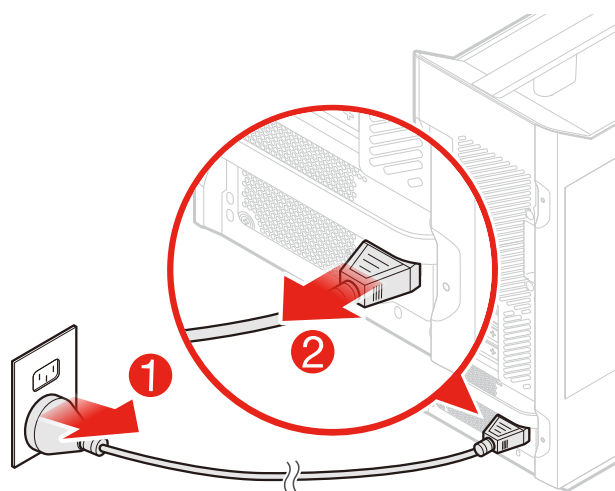
## ② マウスの取り外し

---



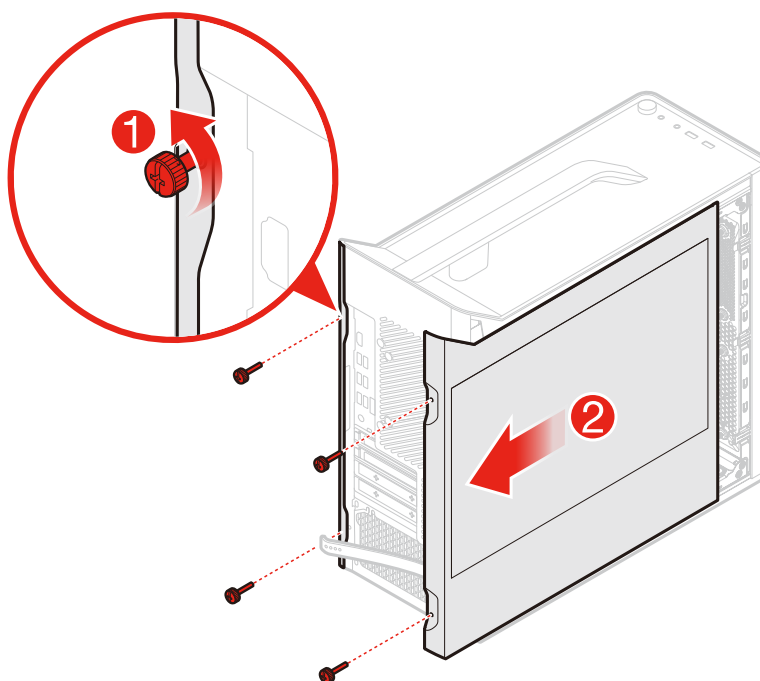
### ③ 電源コードの取り外し

---



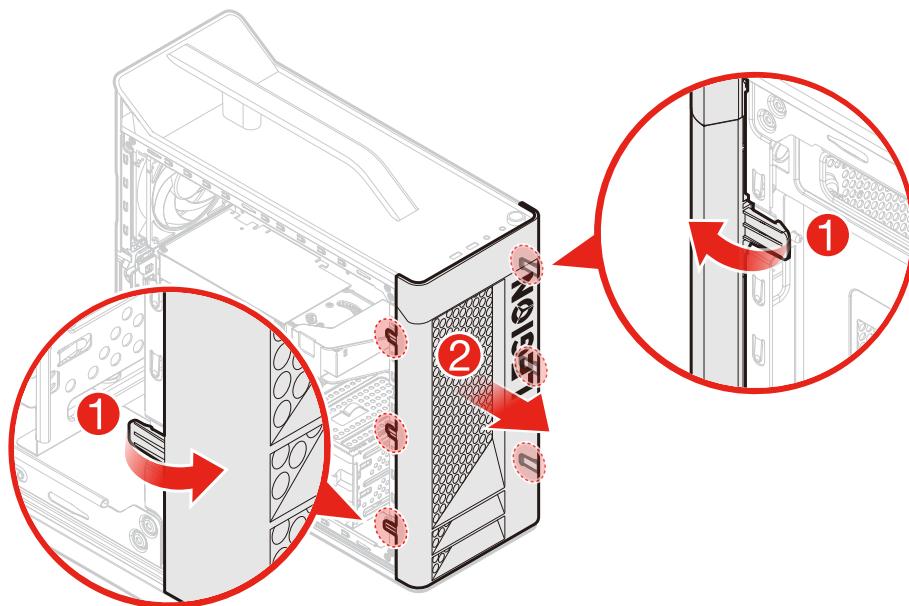
### ④ コンピューター・カバーの取り外し

---



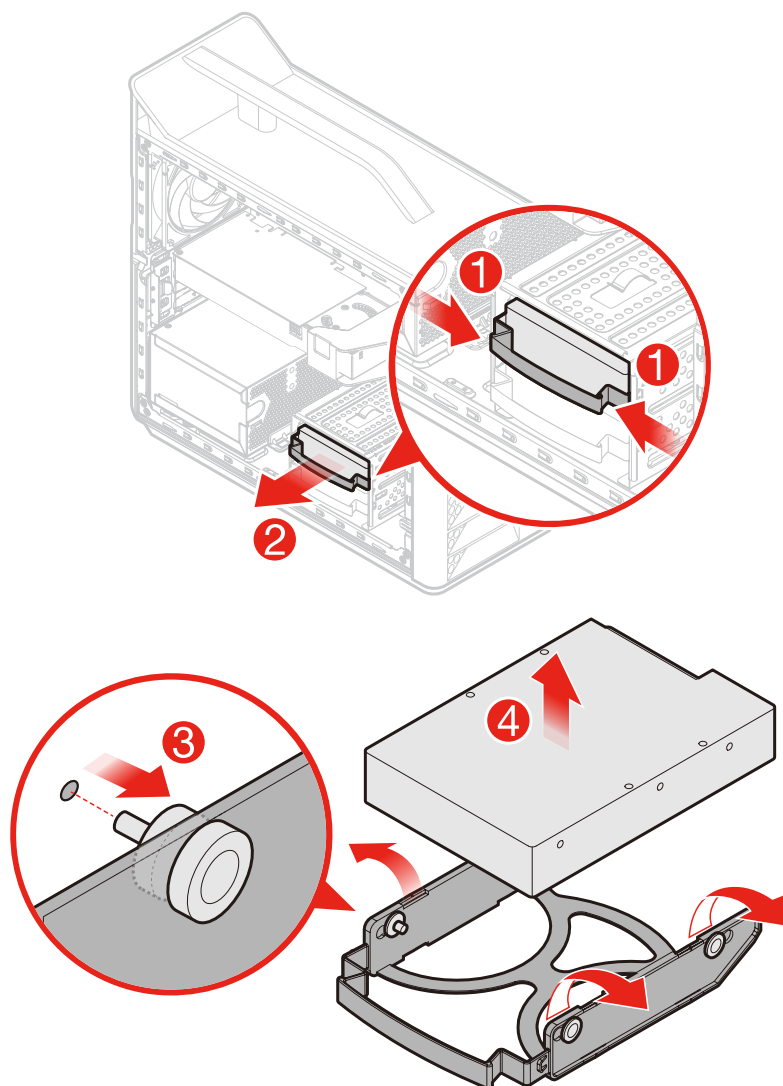
## 5 前面ベゼルの取り外し

---



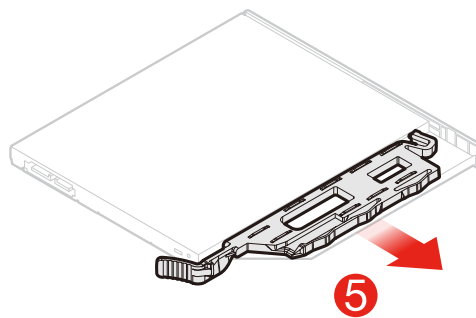
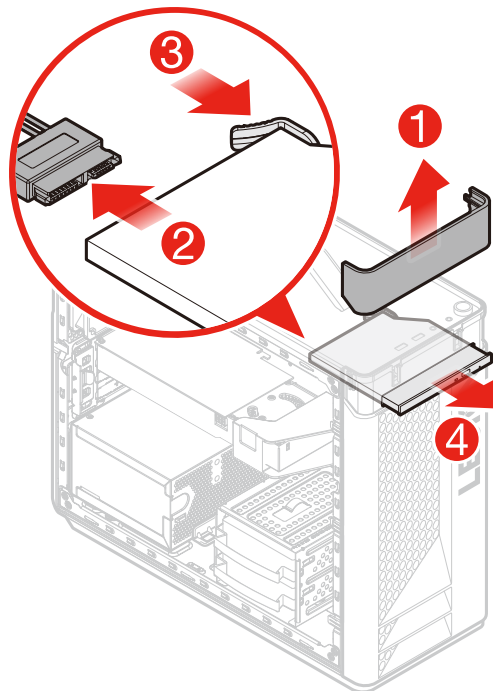
## 6 ハードディスクドライブの交換

---



## ⑦ 光学式ドライブの交換

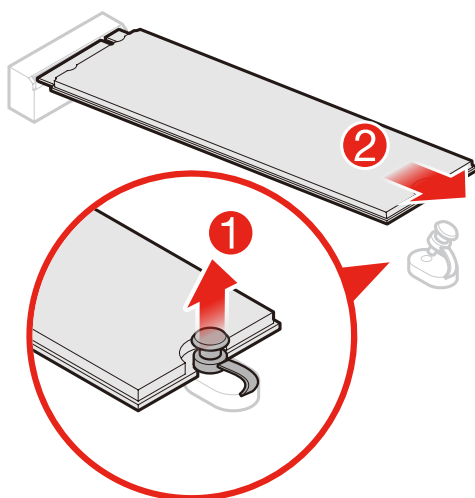
---





## ⑧ 半導体ドライブの交換

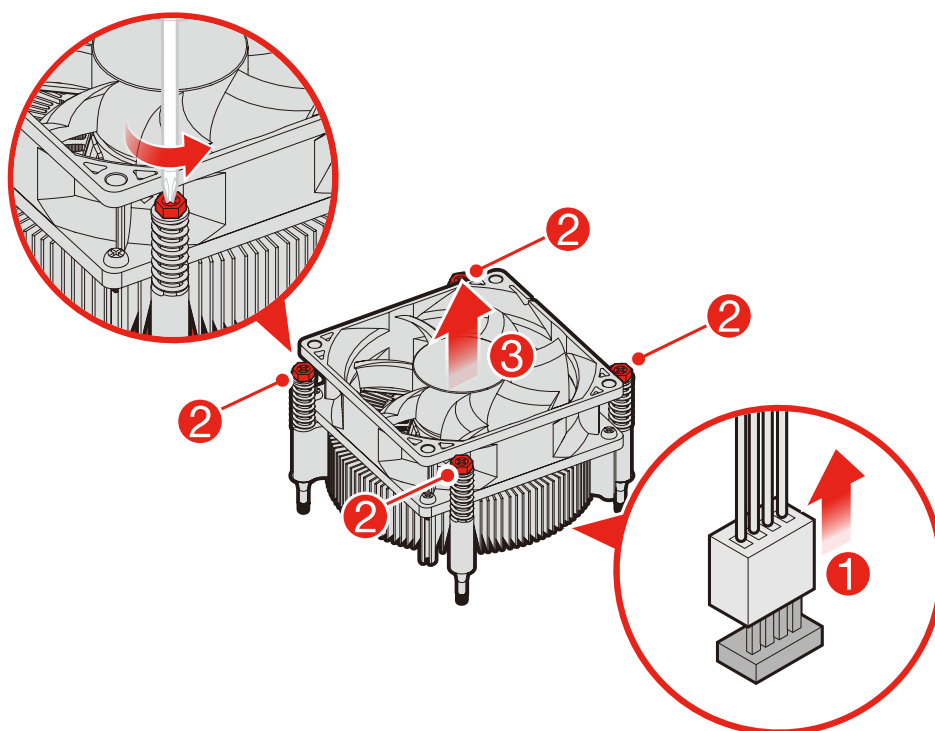
---



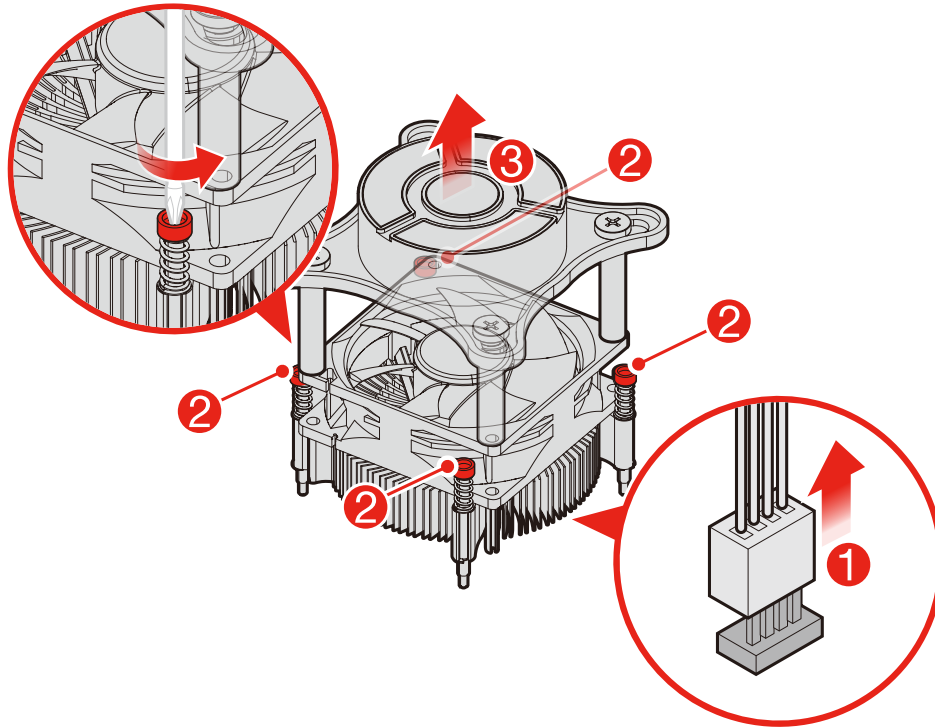
## ⑨ ヒートシンクとファン・アセンブリーの交換

---

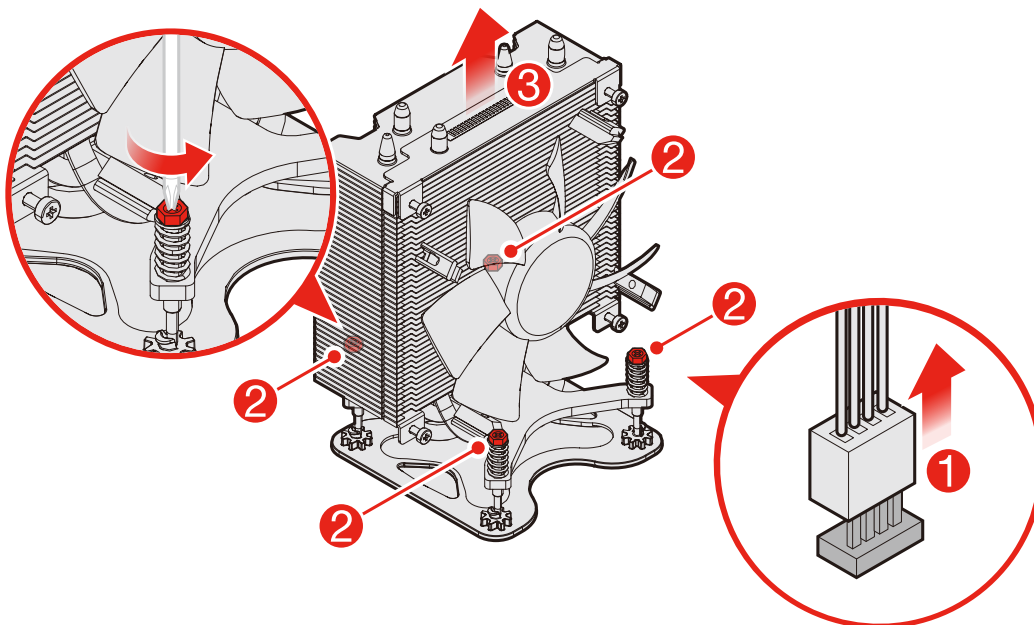
### • タイプ 1



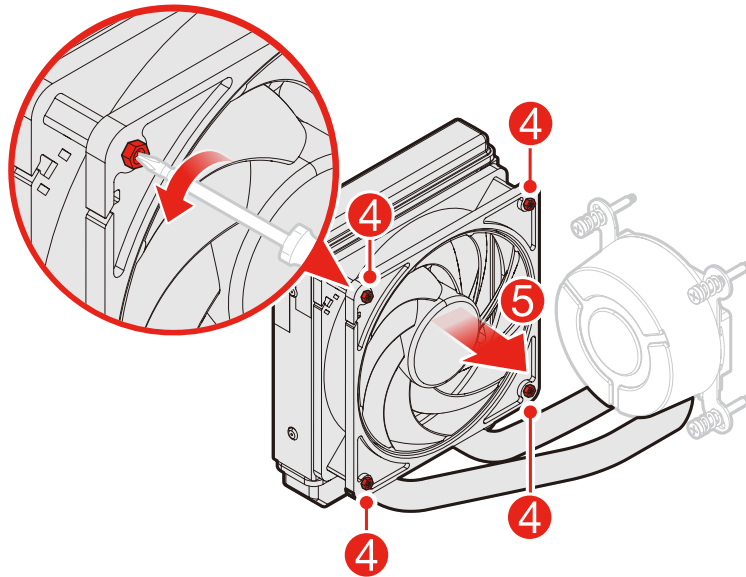
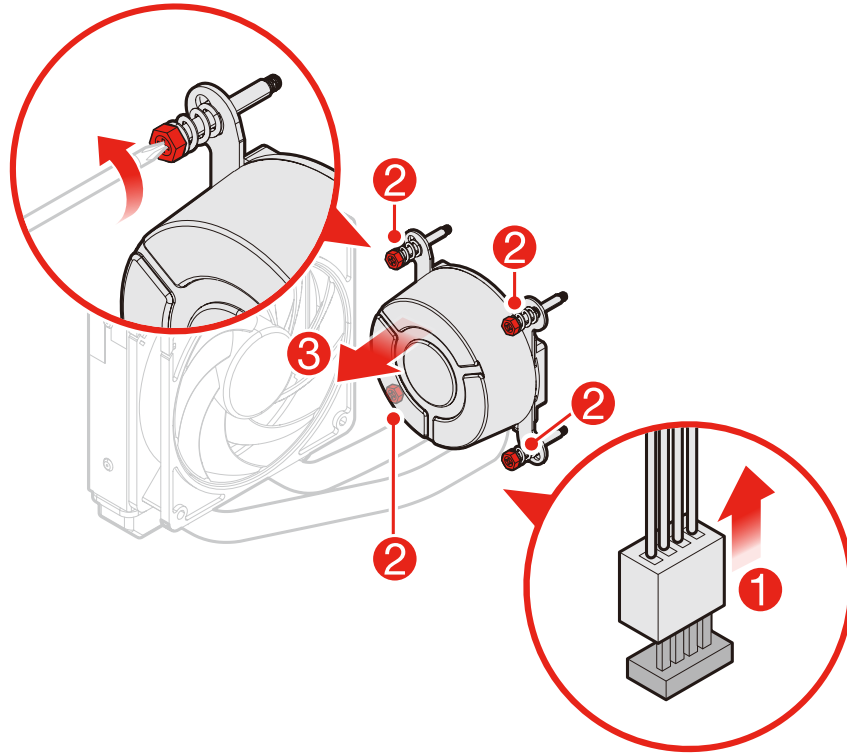
• タイプ 2



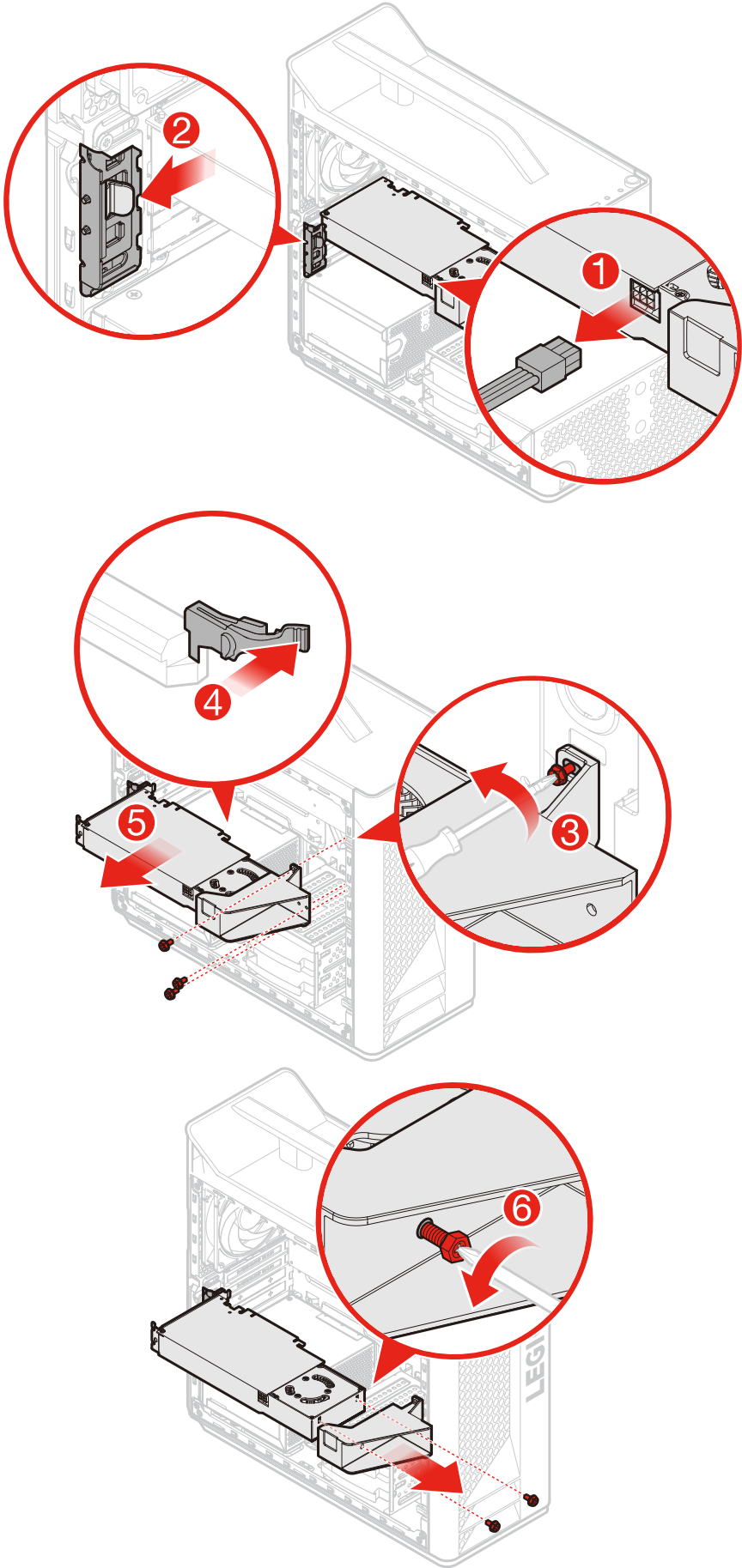
• タイプ 3



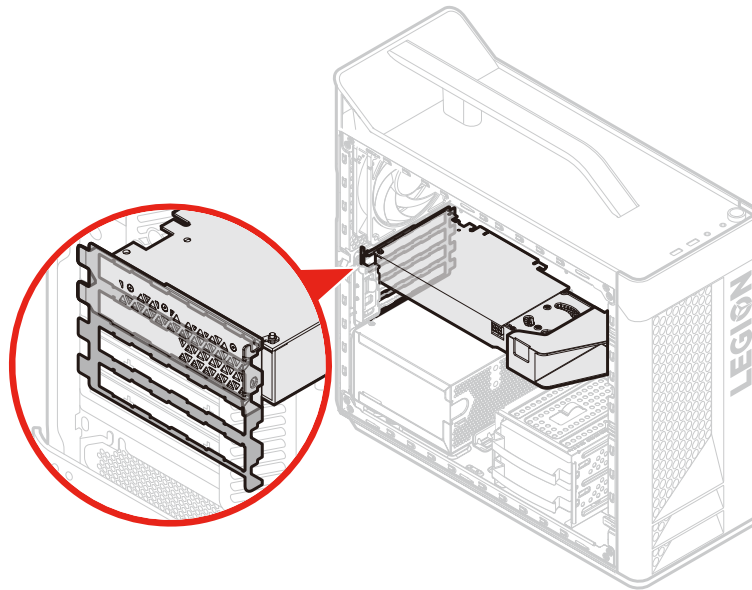
• タイプ 4



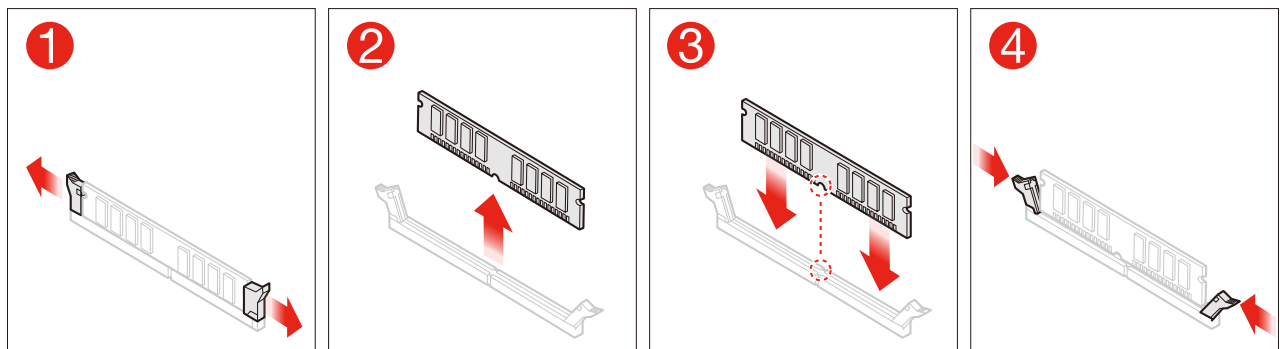
# 10 PCI Express アダプターの交換



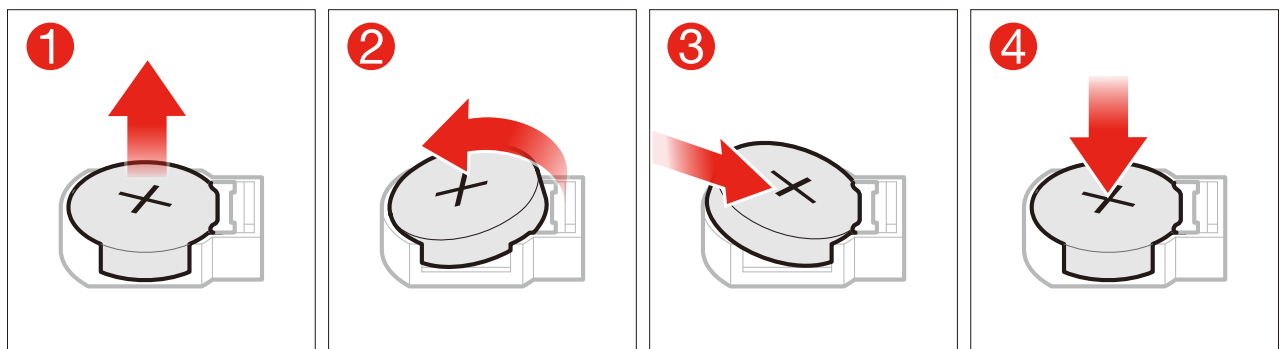
注:PCI Express アダプターを取り付けるときは、PCI ポート側を EMI ガスケットの方に向けて正しく取り付けてください。



## 11 メモリー・モジュールの交換



## 12 コイン型電池の交換



# 13 電源の交換

