

Lenovo

L27i-28

دليل المستخدم



أرقام المنتج

65E0-K*C1-WW



الإصدار الأول (فبراير ٢٠١٨)

© حقوق الطبع والنشر ٢٠١٨ لشركة **Lenovo**.

تم تطوير منتجات **LENOVO**، وبياناتها، وبرامج الكمبيوتر التابعة لها، وخدماتها حصرياً على نفقتها الخاصة ويتم بيعها للكليات الحكومية بوصفها عناصر تجارية كما هو محدد بموجب قانون اللوائح الفيدرالية **CF.R .2.101** ٤٨ مع حقوق محدودة ومقيدة على الاستخدام وإعادة الإنتاج والإفصاح.

إشعار الحقوق المحدودة والمقيدة: إذا تم تسليم المنتجات أو البيانات أو برامج الكمبيوتر أو الخدمات، بموجب إحدى عقود إدارة الخدمات العامة "**GSA**"، يخضع الاستخدام أو إعادة الإنتاج أو الإفصاح للقيود المنصوص عليها في العقد رقم **GS-35F-05925**.

المحتويات

iii	معلومات السلامة
iii	إرشادات السلامة العامة

١-١	الفصل ١. بدء التشغيل
١-١	محتويات العبوة
٢-١	ملاحظات للاستخدام
٣-١	نظرة عامة على المنتج
٣-١	أنواع الضبط
٣-١	الميل
٤-١	وحدات تحكم الشاشة
٤-١	فتحة تثبيت الكبل
٥-١	إعداد الشاشة
٥-١	توصيل الشاشة وتشغيلها

١-٢	الفصل ٢. ضبط الشاشة واستخدامها
١-٢	الراحة وسهولة الاستخدام
١-٢	ترتيب مكان العمل
١-٢	ضبط وضع الشاشة
٢-٢	تلميحات سريعة عن العادات الصحية أثناء فترة العمل
٢-٢	ضبط صورة الشاشة
٣-٢	استخدام مفاتيح التحكم المباشر
٤-٢	استخدام مفاتيح التحكم المعروضة على الشاشة OSD
٨-٢	اختيار أحد أوضاع العرض المدعومة
٩-٢	شرح ميزة إدارة الطاقة
١٠-٢	العناية بالشاشة
١٠-٢	فصل القاعدة والحامل عن الشاشة

١-٣	الفصل ٣. معلومات مرجعية
١-٣	مواصفات الشاشة
٣-٣	استكشاف الأخطاء وإصلاحها
٤-٣	إعداد الصورة يدوياً
٥-٣	تثبيت برنامج تشغيل الشاشة يدوياً
٥-٣	تثبيت برنامج تشغيل الشاشة في Windows 7
٦-٣	تثبيت برنامج تشغيل الشاشة في Windows 10
٦-٣	الحصول على مزيد من التعليمات

١-أ	الملحق أ. الخدمة والدعم
١-أ	تسجيل المنتج الذي اخترته
١-أ	الدعم الفني عبر الإنترنت
١-أ	الدعم الفني عبر الهاتف

١-ب	الملحق ب. الإشعارات
٢-ب	معلومات إعادة التدوير
٢-ب	العلامات التجارية
٢-ب	كبلات الطاقة ومهائنات الطاقة

معلومات السلامة

إرشادات السلامة العامة

للاطلاع على بعض النصائح والتلميحات التي تساعدك على استخدام الكمبيوتر التابع لك بأمان، انتقل إلى الموقع التالي:
<http://www.lenovo.com/safety>

الرجاء قراءة معلومات السلامة قبل تركيب هذا المنتج.



خطر

لتجنب خطر الصدمات:

- تجنب نزع الأغطية.
- تجنب تشغيل المنتج ما لم يتم تركيب الحامل.
- تجنب توصيل المنتج أو فصله أثناء العواصف الكهربائية.
- يجب توصيل قابس الطاقة بمأخذ طاقة سلكي مؤرض بشكل سليم.
- يجب توصيل أي جهاز آخر سيتصل به هذه المنتج بمأخذ طاقة سلكي مؤرض بشكل سليم.
- لفصل الشاشة عن مصدر الإمداد بالكهرباء، يجب نزع القابس من مأخذ الطاقة. يجب أن يكون مأخذ الطاقة في موضع يسهل الوصول إليه.
- يجب إتاحة التعليمات الضرورية حتى يتسنى اتخاذ ما يلزم من الاحتياطات الكافية للحيلولة دون وقوع أي مخاطر عند تشغيل الجهاز، أو تركيبه، أو صيانته، أو نقله.
- للحد من خطر التعرض لصدمة كهربائية، لا تقم بأي عمليات صيانة غير تلك المذكورة في تعليمات التشغيل إلا إذا كنت مؤهلاً للقيام بذلك.

النقل:

- إذا كانت شاشة العرض خاصتك تزن ما يزيد عن ١٨ كجم (٣٩.٦٨ رطل)، يوصى بأن يتم نقلها أو رفعها بواسطة فردين.

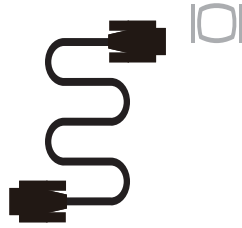
الفصل ١ . بدء التشغيل

يقدم هذا الدليل تعليمات التشغيل التفصيلية. ولإلقاء نظرة سريعة على تلك المعلومات، الرجاء الاطلاع على ملصق الإعداد للحصول على معلومات موجزة.

محتويات العبوة

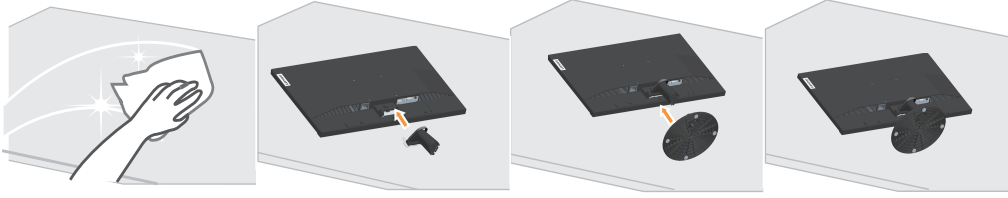
تحتوي عبوة المنتج على العناصر التالية:

- نشرة المعلومات
- شاشة لوحية مسطحة
- كبل الطاقة
- كبل تناظري (للاستخدام مع VGA)
- كبل HDMI (اختياري)
- القاعدة
- الحامل



لإعداد الشاشة خاصتك، يُرجى الرجوع إلى الأشكال التوضيحية الواردة أدناه.

ملاحظة: لا تلمس الشاشة من خلال منطقة الشاشة، فمنطقة الشاشة عبارة عن زجاج يمكن أن يصيبه الضرر عند الإمساك به بقوة أو الضغط الشديد عليه.



١- ثبت الجهاز على سطح ناعم ومستو بحيث تكون الشاشة متجهة لأسفل.

٢- قم بمحاذاة ذراع تركيب الحامل مع الشاشة.

٣- قم بتثبيت القاعدة نحو الشاشة حتى تستقر في مكانها.

ملاحظة: لتركيب حامل VESA، يرجى الرجوع إلى "التثبيت على الحائط (اختياري)" في صفحة ٢-١.

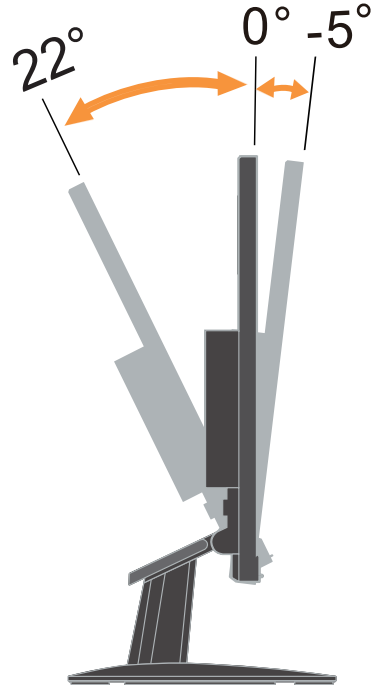
نظرة عامة على المنتج

يقدم هذا القسم معلومات حول ضبط أوضاع الشاشة وضبط مفاتيح تحكم المستخدم واستخدام فتحة تثبيت الكبل.

أنواع الضبط

الميل

يُرجى الرجوع إلى الشكل التوضيحي أدناه كمثال لوضع الضبط المائل.



وحدات تحكم الشاشة

يمكن الوصول إلى الوظائف المختلفة من خلال مفاتيح التحكم الخاصة بلوحة المفاتيح والموجودة على إطار لوحة الشاشة.

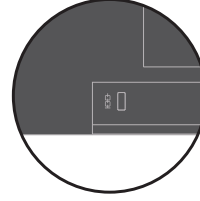
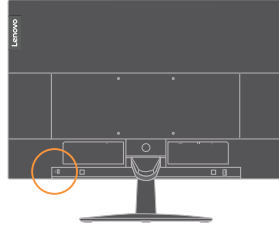


لمزيد من المعلومات عن كيفية استخدام الشاشة اللمسية، يرجى الرجوع إلى: "ضبط صورة الشاشة" صفحة ٣-٢.

فتحة تثبيت الكبل

تأتي الشاشة مزودة بفتحة لتثبيت الكبل موجودة على الجزء الخلفي للشاشة.

FC



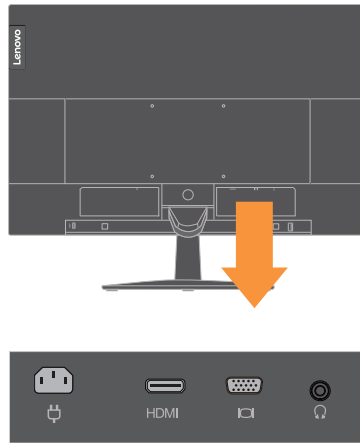
يقدم هذا القسم معلومات حول كيفية إعداد الشاشة.

توصيل الشاشة وتشغيلها

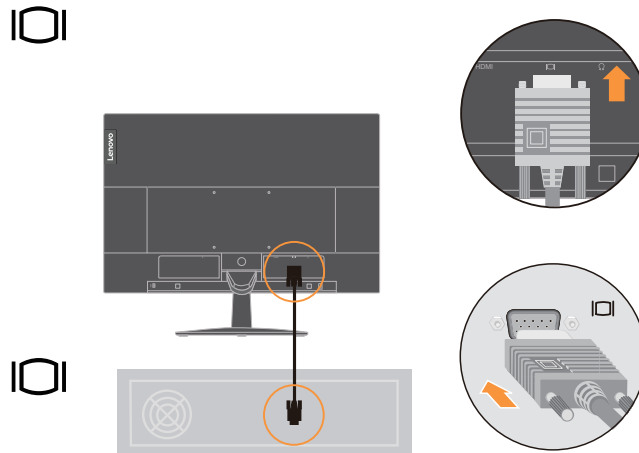
- ملاحظة: تأكد من قراءة معلومات الاستخدام الآمن الواردة في صفحة ٣ قبل القيام بهذا الإجراء.
- ١- أوقف تشغيل جهاز الكمبيوتر وجميع الأجهزة المتصلة به، ثم افصل كبل الطاقة الخاص بجهاز الكمبيوتر.



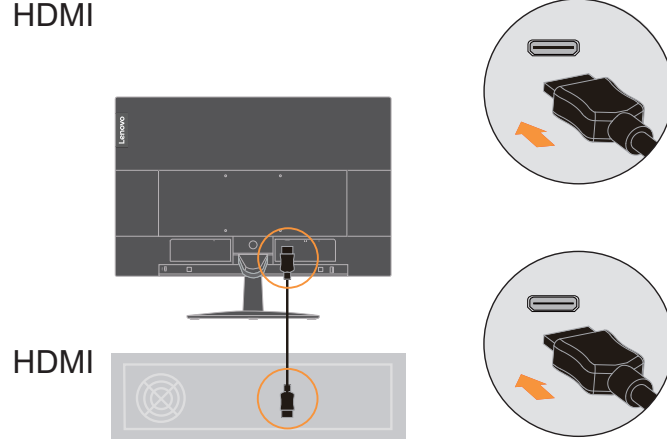
- ٢- قم بتوصيل الكابلات كما هو مبين أسفله.



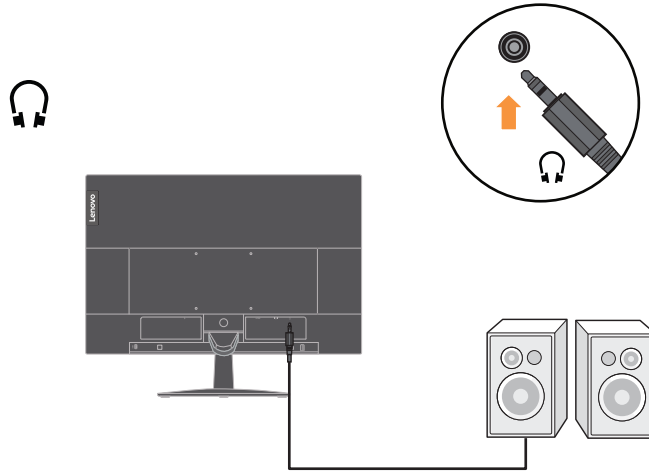
- ٣- لأجهزة الكمبيوتر المتصلة من خلال كبل تناظري.



- ٤- لأجهزة الكمبيوتر المزودة باتصال HDMI. ملاحظة: توصي Lenovo عملاءها في المناطق الأخرى والراغبين في استخدام دخل HDMI في الشاشة بشراء كابل "Lenovo HDMI" إلى OB47070 HDMI cable. www.lenovo.com/support/monitor_accessories

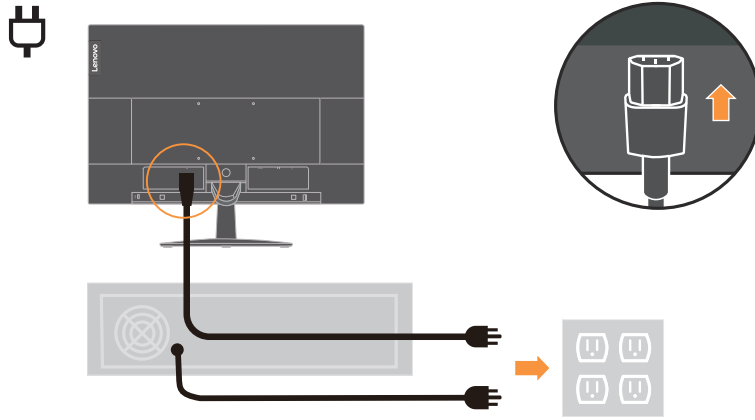


- ٥- صل كابل الصوت الخاص بالسماعة بمقبس الصوت الموجود بالشاشة لنقل مصدر الصوت من HDMI. ملاحظة: خرج الصوت في أوضاع HDMI.

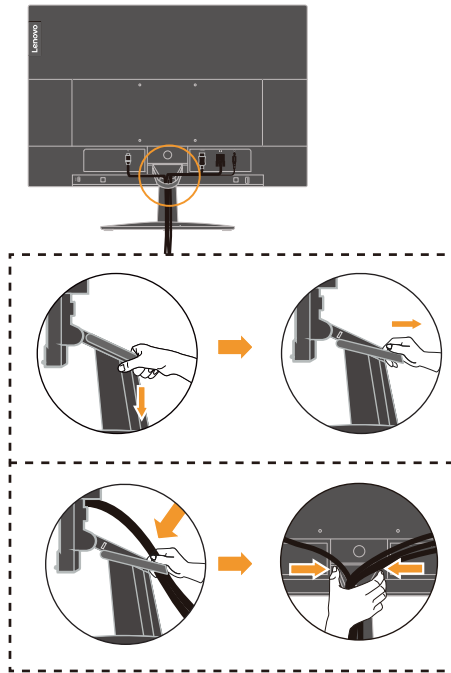


- ٦- أدخل كبل الطاقة في الشاشة، ثم وصل كبل الطاقة الخاص بالشاشة وكبل الكمبيوتر بأخذ كهربائية موزعة. ملاحظة: يجب استخدام كبل إمداد بالطاقة معتمد مع هذا الجهاز، يجب مراعاة قواعد التركيب المحلية و/أو أنظمة الأجهزة ذات الصلة. يجب استخدام كبل طاقة معتمد ليس أخف وزناً من أي كبل مرن عادي من كلوريد البولي فينيل وفقاً للمعيار IEC 60227 (والمطبوع عليه $2 \text{ H05VVH2-F2 } 3\text{G } 0.75\text{mm}^2$ أو $\text{H05VVH-F } 3\text{G } 0.75\text{mm}^2$) كما يمكن استخدام كبل مرن

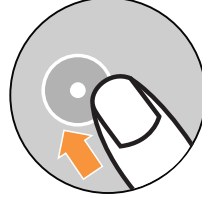
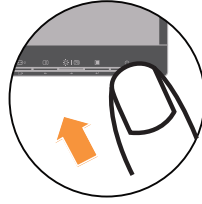
مصنوع من المطاط الصناعي طبقاً للمعيار القياسي (والمطبوع عليه H05RR-F 3G 0.75mm²) بتوصيل الكبلات بالمشبك المخصص لهذا الغرض.



٧- قم بتوصيل الكبلات بالمشبك المخصص لهذا الغرض.



٨- تشغيل الشاشة والكمبيوتر.



٩- عند تثبيتك لبرنامج تعريف الشاشة، نزل برنامج التعريف الذي يتوافق مع طراز شاشتك من موقع **Lenovo** الإلكتروني www.lenovo.com/support/L27i_28 راجع قسم "تثبيت برنامج تشغيل الشاشة يدويًا ٣-٥" للتعرف على طريقة تثبيت برنامج التشغيل.



الفصل ٢. ضبط الشاشة واستخدامها

يقدم هذا القسم معلومات حول ضبط الشاشة واستخدامها.

الراحة وسهولة الاستخدام

يحظى تصميم الشاشة بأهمية بالغة؛ إذ إنه يؤثر على إمكانية الحصول على أفضل جودة تشغيل ممكنة من الكمبيوتر وتوفير الراحة أثناء الاستخدام، ينبغي ترتيب منطقة العمل والمعدات المستخدمة بحيث تتلاءم مع احتياجاتك الشخصية ونوع العمل الذي تقوم به، إضافة إلى ذلك، يجب اتباع العادات الصحية لتعزيز الأداء والراحة أثناء استخدام الكمبيوتر. للحصول على المعلومات المفصلة حول أي من هذه الموضوعات، قم بزيارة موقع الاستخدام الصحي للكمبيوتر عبر: <http://www.lenovo.com/healthycomputing/>.

ترتيب مكان العمل

استخدم سطحاً بارتفاع مناسب ومنطقة عمل توفر لك الراحة أثناء العمل. قم بتنظيم مكان العمل بحيث يتلاءم مع طريقة استخدام المواد والأجهزة، وحافظ على نظافتها وخلوها من المواد التي تستخدمها عادةً، وضع العناصر التي تستخدمها بكثرة، مثل ماوس الكمبيوتر أو الهاتف، في مكان يسهل الوصول إليه. يلعب تصميم الجهاز وطريقة إعداده دوراً حيوياً في تحديد وضعية الجلوس أثناء العمل، وتشرح المواضيع التالية كيفية إعداد الجهاز بأفضل طريقة لضمان وضعية جلوس جيدة ودائمة أثناء العمل.

ضبط وضع الشاشة

ضع شاشة الكمبيوتر واضبطها بشكل يوفر لك الراحة الكاملة عند المشاهدة، وذلك بمراعاة النقاط التالية:

- مسافة المشاهدة الموصى بها من العين والشاشة هي ١,٥ x قطر الشاشة. من الحلول المطروحة لاستيفاء هذه المسافة المطلوبة في حالات المكاتب الضيقة سحب مكتب بعيداً عن الجدار أو المقسم لإفساح المجال للشاشة، وذلك باستخدام لوحة مسطحة أو شاشات مدمجة ووضع جهاز العرض في زاوية المكتب، أو وضع لوحة المفاتيح في درج قابل للضبط لخلق سطح عمل أعمق.
- **ارتفاع الشاشة:** اضبط ارتفاع الشاشة بحيث تكون رأسك ورقبتك في وضع مريح ومعتدل (رأسي أو أفقي)، وفي حالة عدم توفر خاصية ضبط الارتفاع في الشاشة، يمكنك وضع كتب أو شيء صلب أسفل قاعدة الشاشة حتى تصل إلى الارتفاع المطلوب، ولعل أحد الإرشادات العامة الذي يجدر الإشارة إليه هنا هو الحرص على أن تكون قمة الشاشة في مستوى واحد مع عينيك أو أسفلهما بقليل عندما تكون جالساً في وضع مريح، ومهما يكن من أمر، احرص على ضبط ارتفاع الشاشة بحيث تكون المسافة الفاصلة بين العين ومركز الشاشة ملائمة ومريحة عندما تكون عضلات عينك في حالة استرخاء.
- **الميل:** اضبط زاوية ميل الشاشة بحيث يمكنك رؤية المحتوى المعروض عليها بوضوح مع الحفاظ على الوضع المفضل للرأس والرقبة.
- **الموقع العام:** ضع الشاشة في موضع لا تتعرض فيه لوهج أو انعكاسات من إضاءة علوية أو نوافذ قريبة.

في ما يلي بعض النصائح والتلميحات الأخرى لضمان الراحة أثناء مشاهدة الشاشة:

- استخدم إضاءة مناسبة لنوع العمل الذي تؤديه.
 - استخدم سطوع الشاشة، ووحدة ضبط التباين، إذا كانت الشاشة مزودة بها لتحسين الصورة على الشاشة بما يتوافق مع تفضيلات الرؤية لديك.
 - حافظ على نظافة الشاشة لتتمكن من التركيز على المحتوى المعروض عليها.
- يؤدي القيام بأنشطة تتطلب التركيز في الشاشة فترات طويلة إلى إجهاد العينين؛ لذا احرص على النظر بعيداً عن الشاشة على فترات منتظمة والتركيز على شيء يبعد عنك بمسافة كبيرة، وذلك بغرض إراحة عضلات العين والعمل على استرخائها، وفي حالة الرغبة في الاستفسار عن إجهاد العين أو عدم الشعور بالراحة أثناء النظر إلى الشاشة، عليك باستشارة أحد المتخصصين والالتزام بنصائحه.

تلميحات سريعة عن العادات الصحية أثناء فترة العمل

تلخص المعلومات التالية بعض العوامل المهمة لمساعدتك في الحفاظ على راحتك وتحسين كفاءتك الإنتاجية أثناء استخدام جهاز الكمبيوتر.

- **تبدأ وضعية الجلوس الصحيحة بإعداد وضع الشاشة:** يؤثر ترتيب مكان العمل وإعداد شاشة الكمبيوتر تأثيراً كبيراً على وضعية الجلوس أثناء استخدام الكمبيوتر؛ لذا احرص على ضبط موضع الشاشة واتجاهها وفقاً للتلميحات الواردة في حتى يمكنك الجلوس بوضعية تكفل لك الراحة والكفاءة الإنتاجية، وتأكد أيضاً من استخدام إمكانات الضبط بمكونات الكمبيوتر والأثاث المكتبي الأمثل للوضع الذي تفضله سواء في الوقت الحالي أو مع تغيير الأوضاع التي تفضلها بمرور الوقت.
- **يساعد إجراء بعض التغييرات البسيطة في الوضعية على الشعور بالراحة:** كلما طالنت فترة الجلوس والعمل على الكمبيوتر، زادت أهمية مراعاة وضعية الجلوس أثناء العمل، لذا تجنب الجلوس لفترة طويلة في وضع واحد، وحرص على إجراء بعض التعديلات البسيطة على وضعية الجلوس من حين لآخر لتجنب الشعور بعدم الراحة، قم بالاستفادة من أي تعديلات ممكنة يمكن إجراؤها على أثاث المكتب أو الأجهزة في تغيير وضعيتك.
- **الراحة القصيرة، تساعد الاستراحات الدورية القصيرة على ضمان استخدام الكمبيوتر بشكل صحي:** يفتقر العمل على جهاز الكمبيوتر إلى الحركة والحيوية، ولهذا يعد أخذ فترات راحة قصيرة في مثل هذا النوع من العمل أمراً بالغ الأهمية، لذا احرص بين الحين والآخر على الوقوف أو التمدد أو السير للحظات لشرب الماء أو أخذ فترة راحة قصيرة من العمل على الجهاز، واعلم أن أخذ فترة راحة قصيرة من العمل يمثل تغييراً مهماً للجسم؛ إذ يمنحك الشعور بالراحة والكفاءة في الأداء.

ضبط صورة الشاشة

هذا القسم يشرح وحدات التحكم في ضبط صورة الشاشة.

استخدام مفاتيح التحكم المباشر

يمكن استخدام وحدات التحكم المباشر في الوصول في حالة عدم عرض وحدات التحكم على الشاشة (OSD).

الوصف	التحكم	الأيقونة	
تغيير مصدر دخل الفيديو الرجوع إلى المستوى السابق في وضع عرض البيانات على الشاشة	Input Source (مصدر الدخل)		١
اضغط مع الاستمرار لمدة ١٠ ثواني لتمكين أو إلغاء تمكين وظيفة DDC-CI	DDC-CI		
الخروج أو العودة إلى المستوى السابق	Exit (خروج)		
تحسين الصورة بالشكل الأمثل (الحجم و الوضع و الطور و الساعة). (لمصدر VGA التناظري فقط).	Auto Adjustment (ضبط تلقائي)		٢
زر الاستعراض الأيسر لإنقاص القيمة في توليف/شريط الضبط اضغط على هذا الزر للانتقال إلى الصفحة السابقة.	Decrease/Down (تقليل/لأسفل)		
الدخول مباشرة على وضع ضبط السطوع	Brightness (السطوع)		
اضغط مع الاستمرار لمدة ٣ ثواني لتمكين الضوء الأزرق الخافت.	 Enable Low Blue Light (تمكين الضوء الأزرق الخافت)		٣
اضغط مع الاستمرار لمدة ٣ ثواني لتمكين الضوء الأزرق الخافت.	 Disable Low Blue Light (تعطيل الضوء الأزرق الخافت)		
زر الاستعراض الأيمن لزيادة القيمة في توليف/شريط الضبط اضغط على هذا الزر للانتقال إلى الصفحة التالية.	Increase/Up (زيادة/لأعلى)		٤
للوصول إلى قائمة المعلومات المعروضة على الشاشة OSD اضغط لتأكيد الاختيار. الضغط على هذا الزر مع الاستمرار لمدة ١٠ ثوانٍ يؤدي إلى قفل/إلغاء قفل القائمة	Menu (القائمة)		
اضغط على هذا الزر للدخول إلى المستوى التالي في القائمة الرئيسية/الفرعية أو الرجوع إلى المستوى السابق على شريط التعديل	Enter (إدخال)		

استخدام مفاتيح التحكم المعروضة على الشاشة OSD

لضبط الإعدادات، يمكن استعراض مفاتيح التحكم من خلال المعلومات المعروضة على الشاشة OSD.



لاستخدام عناصر التحكم:

- ١- اضغط ↗ لفتح قائمة OSD الرئيسية.
- ٢- استخدم → أو ← للتنقل بين الأيقونات. اختر أيقونة واضغط على زر ↗ للوصول إلى هذه الوظيفة. يمكنك التنقل بين خيارات القوائم الفرعية حال وجودها باستخدام → أو ← ثم اضغط على ↗ لاختيار هذه الوظيفة. استخدم → أو ← لإجراء تعديلات ثم اضغط على ↗ للحفاظ.
- ٣- اضغط ↗ على للرجوع للخلف من خلال القوائم الفرعية والخروج من قائمة المعلومات المعروضة على الشاشة.
- ٤- اضغط مع الاستمرار على ↗ لمدة ١٠ ثوانٍ لقفل قائمة المعلومات المعروضة على الشاشة، وسيؤدي ذلك إلى منع حدوث أي تعديلات غير مقصودة في هذه المعلومات. اضغط مع الاستمرار على ↗ لمدة ١٠ ثوانٍ لإلغاء قفل قائمة المعلومات المعروضة على الشاشة والسماح بإجراء تعديلات عليها.
- ٥- تمكين DDC/CI افتراضياً. استخدم مفتاح Exit (خروج) من قائمة المعلومات المعروضة على الشاشة OSD، واضغط مع الاستمرار على زر ↗ لمدة ١٠ ثوانٍ لتعطيل / تمكين وظيفة DDC/CI. تظهر عبارة "disable DDC/CI (تعطيل DDC/CI)" على الشاشة.

جدول ١-٢. وظائف قائمة المعلومات المعروضة على الشاشة (OSD)

عناصر التحكم والضبط	الوصف		القائمة الفرعية	أيقونة OSD في القائمة الرئيسية
جميع منافذ الإدخال			ضبط السطوع الإجمالي للشاشة.	 Brightness (السطوع)
			يضبط الفرق بين المناطق المضيئة والمظلمة.	 Contrast (التباين)
	تشغيل نسبة التباين الديناميكي		<ul style="list-style-type: none"> • OFF (إيقاف) • ON (تشغيل) 	 DCR
مفتاح فقط مع دخل VGA (تتاطري)			تحريك الصورة إلى اليسار أو اليمين.	 Horizontal Position (الوضع الأفقي)
			تحريك الصورة إلى أعلى أو أسفل.	 Vertical Position (الوضع الرأسي)
تحسين الصورة بالشكل الأمثل (size الحجم) و position (الوضع) و phase (الطور) و clock (الساعة).			 Automatic (تلقائي)	 Image Setup (إعداد الصورة)
تحسين جودة الصورة يدوياً. راجع. انظر "إعداد الصورة يدوياً" صفحة ٣-٤.			 Manual (يدوي)	
<ul style="list-style-type: none"> • Clock (الساعة) • Phase (الفارق الزمني) • Save (حفظ) 				

جدول ١-٢. وظائف قائمة المعلومات المعروضة على الشاشة (OSD)

عناصر التحكم والضبط	الوصف	القائمة الفرعية	أيقونة OSD في القائمة الرئيسية
جميع منافذ الإدخال	<p>يضبط كثافة اللون الأحمر والأخضر والأزرق.</p> <p>Preset mode (وضع الضبط المسبق)</p> <ul style="list-style-type: none"> • Neutral (محايد) • sRGB • Reddish (مائل إلى الأحمر) • Bluish (مائل إلى الأزرق) • Custom (مخصص) • Red (أحمر): يزيد أو يقلل درجة سطوع "الأحمر" في الصورة. • Green (أخضر): يعمل على زيادة أو خفض درجة تشبع الصورة باللون الأخضر. • Blue (أزرق): يعمل على زيادة أو خفض درجة تشبع الصورة باللون الأزرق. • حفظ: حفظ خيارات الألوان المخصصة. 	 <p>Color (اللون)</p>	 <p>Image Properties (خصائص الصورة)</p>
	<p>تقبل هذه الشاشة إشارة الفيديو من موصلين مختلفين. معظم أجهزة كمبيوتر سطح المكتب تستخدم موصل D-SUB اختر HDMI من بين وحدات تحكم OSD عند قيامك باستخدام موصل HDMI.</p> <ul style="list-style-type: none"> • حدد VGA (تناظري) • يحدد HDMI (رقمي) 	 <p>Input video signal (إشارة دخل الفيديو)</p>	
	<ul style="list-style-type: none"> • تحديد نوع الصورة مُعدلة الحجم. • Original AR (AR الأساسي): نفس النسبة مع إشارة الإدخال. • Full Screen (ملء الشاشة): تمديد الصورة إلى ملء الشاشة. 	 <p>Scaling (تغيير الحجم)</p>	
	<p>تحسين وقت الاستجابة</p> <ul style="list-style-type: none"> • OFF (إيقاف) • Normal (عادية) • Extreme (قصوى) 	 <p>Over Drive (سرعة الاستجابة)</p>	
	<p>تحديد أولويات الشاشة.</p> <ul style="list-style-type: none"> • Text Mode (وضع النص) • Web pic Mode (وضع صورة الويب) • Video Mode (وضع الفيديو) • Low blue light (الضوء الأزرق الخافت) 	 <p>NOVO VISION (رؤية نوفو)</p>	
<p>* قد ينتج عن استخدام وضع Extreme (أقصى) (وقت الاستجابة) جودة عرض أقل عند عرض رسومات فيديو سريعة الحركة. ينبغي للمستخدمين التحقق من توافق وضع Extreme (أقصى) مع أي تطبيقات يرغبون في تشغيلها باستخدام الشاشة.</p> <p>*يؤدي وضع Low Blue Light (الضوء الأزرق الخافت) إلى تقليل المحتوى المضئ بالأزرق.</p>			

جدول ١-٢. وظائف قائمة المعلومات المعروضة على الشاشة (OSD)

عناصر التحكم والضبط	الوصف	القائمة الفرعية	أيقونة OSD في القائمة الرئيسية
جميع منافذ الإدخال	يعرض درجة الدقة ومعدل التحديث وتفاصيل المنتج. ملاحظة: لا تسمح هذه الشاشة بإجراء أي تغيير في الإعدادات.	 Information (المعلومات)	 Options (الخيارات)
	تغيير لغة القائمة. ملاحظة: اللغة المحددة تؤثر فقط على لغة قائمة المعلومات المعروضة على الشاشة، وليس لها أي تأثير على أي برامج يتم تشغيلها في الكمبيوتر.	 Language (اللغة)	
	ضبط وضع القائمة. Default (افتراضي) لإعادة وضع القائمة إلى الإعدادات الافتراضية. Custom (مخصص) • Horizontal (أفقي): يعمل على تغيير وضع الأفقي. • Vertical (رأسي): يغيّر الموضع الرأسي لقائمة المعلومات المعروضة على الشاشة. Save (حفظ) • حفظ اختيارات الوضع المخصص.	 Position (الوضع)	
	• Cancel (إلغاء) • Reset (إعادة تعيين) إعادة ضبط الشاشة إلى الأوضاع الأصلية.	 Reset (إعادة تعيين)	
	تغيير إعدادات توقيت القائمة وسرعة تكرار الزر. ⌘ معدل تكرار الزر حدد → أو ← للتغيير. • Off (إيقاف التشغيل) • Default (افتراضي) • Slow (بطيء) ⌘ Menu time out (توقيت القائمة): يحدد طول الوقت الذي سيظل فيه OSD نشطاً بعد آخر مرة تم فيها الضغط على أي من الأزرار.	 Accessibility (إمكانية الوصول)	
	الخروج من القائمة.		 Exit (خروج)

اختيار أحد أوضاع العرض المدعومة

يتم التحكم في وضع العرض الذي تستخدمه الشاشة عن طريق جهاز الكمبيوتر، ولذا يرجى الرجوع إلى الوثائق المرفقة بجهاز الكمبيوتر لمعرفة المزيد من التفاصيل حول كيفية تغيير أوضاع العرض.

قد يتغير مقياس الصورة ووضعها وشكلها عند تغيير وضع العرض، وهو أمر طبيعي؛ إذ يمكن إعادة ضبطها باستخدام الإعداد التلقائي للصورة ومفاتيح التحكم في الصورة.

على العكس شاشات CRT التي تتطلب معدل تحديث عاليًا لتقليل الارتعاش إلى أدنى درجة، تشتمل شاشة الكريستال السائل (LCD) أو شاشة اللوحة المسطحة على تقنية أصلية تمنع الارتعاش.

ملاحظة: إذا كان نظامك قد استخدم من قبل مع شاشة CRT ويتم تهيئته حاليًا لوضع عرض بعيد عن نطاق هذه الشاشة، فربما تحتاج إعادة توصيل الشاشة CRT بشكل مؤقت حتى تتم إعادة تهيئة النظام؛ ويفضل ١٩٢٠ x ١٠٨٠ على ٦٠ هرتز، وهو وضع العرض الأصلي.

تم ضبط أوضاع العرض التالية بالمصنع للحصول على أفضل أداء.

جدول ١-١. أوضاع العرض المضبوطة مسبقًا في المصنع

معدل التحديث (هرتز)	التوقيت
٥٠ هيرتز	PAL VGA
٦٠ هرتز	٤٨٠x٦٤٠
٧٢ هيرتز	٤٨٠x٦٤٠
٧٥ هرتز	٤٨٠x٦٤٠
٧٠ هرتز	٤٠٠x٧٢٠
٦٠ هرتز	٦٠٠x٨٠٠
٧٢ هيرتز	٦٠٠x٨٠٠
٧٥ هرتز	٦٠٠x٨٠٠
٦٠ هرتز	٧٦٨x١٠٢٤
٧٠ هرتز	٧٦٨x١٠٢٤
٧٥ هرتز	٧٦٨x١٠٢٤
٧٥ هرتز	٨٦٤x١١٥٢
٦٠ هرتز	١٠٢٤x١٢٨٠
٧٠ هرتز	١٠٢٤x١٢٨٠
٧٥ هرتز	١٠٢٤x١٢٨٠
٦٠ هرتز	٩٠٠x١٤٤٠
٦٠ هرتز	١٠٥٠x١٦٨٠
٦٠ هرتز	١٠٨٠x١٩٢٠
٧٥ هرتز	١٠٨٠x١٩٢٠

شرح ميزة إدارة الطاقة

يتم تنشيط خاصية توفير الطاقة عندما يكتشف جهاز الكمبيوتر توقفك عن استعمال الماوس أو لوحة المفاتيح للفترة التي يتم تحديدها من قبل المستخدم، وهناك العديد من تلك الحالات في الجدول الوارد أدناه.

لضمان الحصول على الأداء الأمثل، أوقف تشغيل الشاشة في نهاية كل يوم عمل أو عندما تنوي عدم استخدامها لفترة زمنية طويلة أثناء اليوم.

جدول ٢-٢. مؤشر الطاقة

التوافق	استعادة التشغيل	الشاشة	مؤشر الطاقة	الحالة
		عادية	أبيض	التشغيل
ENERGY STAR	اضغط على أي مفتاح أو حرك الماوس قد تمر فترة وجيزة قبل أن يعاود محتوى الشاشة الظهور من جديد. ملاحظة: ينشط وضع الاستعداد أيضاً في حالة عدم توصيل الشاشة بمصدر خرج للصور.	فارغة	كهرماني	الاستعداد/الانتظار
ENERGY STAR	اضغط على زر الطاقة قد تمر فترة وجيزة قبل أن يعاود محتوى الشاشة الظهور من جديد.	فارغة	إيقاف التشغيل	إيقاف التشغيل

تأكد من فصل الطاقة عن الشاشة قبل إجراء أي صيانة بها.

تجنب:

- سكب مياه أو أي سائل على الشاشة مباشرةً.
- استخدام مذيبيات أو مواد كاشطة.
- استخدام مواد تنظيف قابلة للاشتعال لتنظيف الشاشة أو أي أجهزة كهربائية أخرى.
- ملامسة الشاشة بأي أدوات حادة أو كاشطة؛ فقد يؤدي هذا النوع من التلامس إلى إحداث تلف دائم بالشاشة.
- استخدام أي منظف يحتوي على محلول مضاد للكهرباء الساكنة أو أي إضافات مشابهة، فقد يتسبب ذلك في الإضرار بطبقة الشاشة.

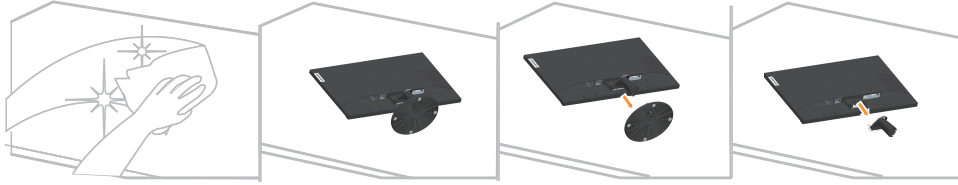
احرص على:

- استخدام قطعة قماش ناعمة ومبللة بقليل من الماء لمسح الشاشة وأعطيتها برفق.
- إزالة الشحوم وعلامات الأصابع باستخدام قطعة قماش رطبة وكمية قليلة من منظف سائل معتدل.

فصل القاعدة والحامل عن الشاشة

الخطوة ١: ضع الشاشة على سطح أملس ومسطح.

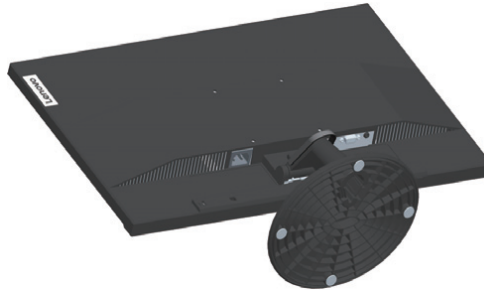
الخطوة ٢: قم بإزالة المسامير من القاعدة قبل فك القاعدة والحامل من الشاشة.



التثبيت على الحائط (اختياري)

راجع التعليمات المرفقة مع مجموعة تثبيت القاعدة. لتغيير تثبيت شاشة LCD الخاصة بك من التثبيت على مكتب إلى التثبيت على حائط، قم بما يلي:

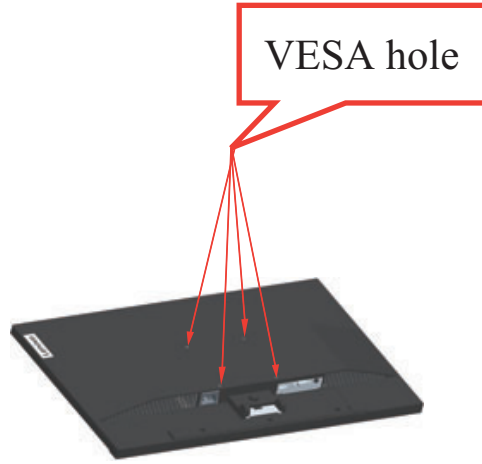
- الخطوة ١: تأكد أن زر الطاقة محول إلى إيقاف، ثم قم بفصل كابل الطاقة.
- الخطوة ٢: ضع شاشة LCD بحيث يكون وجهها إلى أسفل على منشفة أو بطانية.



الخطوة ٣: انزع الحامل والقاعدة من الشاشة، ثم ارجع إلى قسم "فصل قاعدة الشاشة والحامل" صفحة ١٠-٢.



الخطوة ٤: قم بتوصيل حامل التثبيت من مجموعة التثبيت على الحائط المتوافق مع معيار VESA (مسافة ١٠٠ مم ١٠٠ مم)، ومسمار التثبيت الحلزوني VESA مقاس ١٠ x M4 مم.



الخطوة ٥: قم بتثبيت شاشة LCD على الحائط، متبعاً التعليمات المبينة في مجموعة أدوات التثبيت على الحائط. يستخدم فقط مع قائمة أحمال رف التثبيت على الحائط بحد أقصى وزن/حمل: ٨ كجم

الفصل ٣ . معلومات مرجعية

يحتوي هذا القسم على مواصفات الشاشة وإرشادات تثبيت برنامج تشغيلها يدوياً بالإضافة إلى المعلومات المتعلقة باستكشاف الأخطاء وإصلاحها ومعلومات الخدمة.

مواصفات الشاشة

الجدول ٣-١ . مواصفات الشاشة

الأبعاد	العمق	٢١٠ مم (٨,٢٧ بوصة)
	الارتفاع	٤٤٣.٥ مم (١٧,٤٦ بوصة)
	العرض	٢٤٠,١٠ مم (بوصة)
الحامل	الميل	النطاق: -٥٥ ~ ٩٥٢٢, ٦١١
حامل VESA	مدعوم	١٠٠ مم x ١٠٠ مم (٣,٩٤ بوصة x ٣,٩٤ بوصة).
الصورة	حجم الصورة القابل للمشاهدة	٦٨٥,٩٩ مم (٢٧ بوصة).
	الحد الأقصى للارتفاع	٣٣٦,٣١ مم (٢٠,٤ بوصة).
	الحد الأقصى للعرض	٥٩٧,٨٩ مم (١١,٩ بوصة).
	المسافة بين كل وحدة بكسل وأخرى	٠,٣١ مم (٠,٠١ بوصة).
دخل الطاقة	فولتية المنبع	١٠٠-٢٤٠ فولت تيار متردد
	الحد الأقصى لتيار المنبع	٥,١ أمبير
استهلاك الطاقة	وضع التشغيل العادي	>2٨W (الحد الأقصى)
	الاستعداد/الانتظار	>2٤W (نموذجي)
	إيقاف التشغيل	>٠,٣ وات
دخل الفيديو (التناظري)	واجهة التوصيل	VGA
	إشارة الدخل	تشغيل تناظري مباشر، ٧٥ أوم ٠,٧ فولت
	درجة الدقة أفقياً	١٩٢٠ بيكسل (حد أقصى)
	درجة الدقة رأسياً	١٠٨٠ خط (كحد أقصى)
	تردد الساعة	٢٠٥ ميغاهيرتز

الجدول ٣- ١. مواصفات الشاشة

التوصيلات	VESA DDC/CI	
HDMI	واجهة التوصيل إشارة الدخل درجة الدقة أفقيًا درجة الدقة رأسيًا تردد الساعة	HDMI VESA TMDs (Panel Link™) ١٩٢٠ بكسل (كحد أقصى) ١٠٨٠ خط (كحد أقصى) ١٦٥ ميغاهيرتز
أوضاع العرض المدعومة	التردد الأفقي	٩٠ كيلو هرتز - ٥٤ كيلو هرتز
	التردد الرأسي	٧٦ هرتز - ٤٩ كيلو هرتز
	الدقة الأصلية	١٩٢٠ x ١٠٨٠ عند ٦٠ هرتز
درجة الحرارة	التشغيل	٠ ما يصل إلى ٤٥ سليزيوس (٣٢ إلى ١١٣ فهرنهايت)
	التخزين	-٢٠ ما يصل إلى ٦٠ سليزيوس (٤ إلى ١٤٠ فهرنهايت)
	الشحن	-٢٠ ما يصل إلى ٦٠ سليزيوس (٤ إلى ١٤٠ فهرنهايت)
الرطوبة	التشغيل	١٠٪ إلى ٨٠٪ غير مكثف
	التخزين	٥٪ إلى ٩٥٪ غير مكثف
	الشحن	٥٪ إلى ٩٥٪ غير مكثف

استكشاف الأخطاء وإصلاحها

إذا واجهتك مشكلة أثناء إعداد الشاشة أو استخدامها، فقد تتمكن من حلها بنفسك. قبل الاتصال بالموزع أو شركة Lenovo، جرّب الإجراءات المقترحة المناسبة للمشكلة.

الجدول ٢-٣. استكشاف الأخطاء وإصلاحها

المشكلة	السبب المحتمل	الإجراء المقترح	المرجع
تظهر عبارة "Out of Range" (خارج النطاق) على الشاشة، ويصدر مؤشر الطاقة وميض أبيض.	تم ضبط النظام على أحد أوضاع العرض التي لا تدعمها الشاشة.	إذا كنت تستبدل شاشة قديمة، فأعد توصيلها ثم اضبط وضع العرض على النطاق المحدد للشاشة الجديدة. إذا كنت تستخدم نظام تشغيل Windows، فأعد تشغيل النظام في وضع الأمان ثم حدد أحد أوضاع العرض المدعومة في جهاز الكمبيوتر. إذا استمرت المشكلة بعد تنفيذ تلك الإجراءات، فاتصل بمركز الدعم.	"اختيار أحد أوضاع العرض المدعومة" في صفحة ٨-٢
جودة الصورة غير مقبولة.	لم يتم توصيل كبل إشارة الفيديو بالشاشة أو النظام بشكل كامل.	تأكد من إحكام توصيل كبل الإشارة بكل من النظام والشاشة.	"توصيل الشاشة وتشغيلها" في صفحة ٥-١
	قد تكون إعدادات الألوان غير صحيحة.	حدد إعداد ألوان آخر من قائمة المعلومات المعروضة على الشاشة.	"ضبط صورة الشاشة" في صفحة ٣-٢
	لم يتم تنفيذ عملية الإعداد التلقائي للصورة.	نفذ عملية الإعداد التلقائي للصورة.	"ضبط صورة الشاشة" في صفحة ٣-٢
مؤشر الطاقة غير مضيء ولا توجد صورة على الشاشة.	<ul style="list-style-type: none"> مفتاح طاقة الشاشة في وضع إيقاف التشغيل. كبل الطاقة مفصول أو غير محكم التوصيل. انقطاع التيار عن مأخذ التيار. 	<ul style="list-style-type: none"> تأكد من صحة توصيل كبل الطاقة. تأكد من وجود تيار في مأخذ التيار. شغل الشاشة. جرّب استخدام كبل طاقة آخر. جرّب استخدام مأخذ تيار آخر. 	"توصيل الشاشة وتشغيلها" في صفحة ٥-١
الشاشة فارغة ومؤشر الطاقة باللون الكهرماني.	الشاشة في وضع الاستعداد/الانتظار.	<ul style="list-style-type: none"> اضغط على أي مفتاح بلوحة المفاتيح أو حرك الماوس لاستعادة التشغيل. تحقق من إعدادات Power Options (خيارات الطاقة) في الكمبيوتر. 	"فهم إدارة الطاقة" في صفحة ٩-٢

المشكلة	السبب المحتمل	الإجراء المقترح	المرجع
يضيء مؤشر الطاقة باللون الكهرماني مع عدم ظهور أي صورة.	كبل إشارة الفيديو مفصول أو غير محكم التوصيل بالنظام أو الشاشة.	تأكد من إحكام توصيل كبل الفيديو بالنظام.	"توصيل الشاشة وتشغيلها" في صفحة ٥-١
	تم ضبط سطوع الشاشة وتباينها على الإعداد الأدنى.	اضبط إعداد السطوع والتباين من قائمة المعلومات المعروضة على الشاشة.	"ضبط صورة الشاشة" في صفحة ٣-٢
ظهور وحدة بكسل واحدة أو أكثر بدون ألوان.	هذه إحدى خصائص تقنية LCD وليست عيباً في LCD.	اتصل بمركز الدعم في حالة عدم ظهور أكثر من خمس وحدات بكسل.	الملحق أ. "الخدمة والدعم" في صفحة أ-١
• ظهور خطوط مهزوزة في النص أو عرض صور غير واضحة. • ظهور خطوط أفقية أو رأسية عبر الصورة.	• لم يتم إعداد الصورة على النحو الأمثل. • لم يتم ضبط إعداد Display Properties (خصائص العرض) بالنظام على النحو الأمثل.	اضبط إعدادات الدقة بالنظام لتتلاءم مع الدقة الأصلية لهذه الشاشة: ١٩٢٠ x ١٠٨٠ عند ٦٠ هرتز. نفذ عملية الإعداد التلقائي للصورة. وإذا لم تسفر عملية الإعداد التلقائي للصورة عن النتائج المرغوبة، فقم بإعداد الصورة يدوياً.	"ضبط صورة الشاشة" في صفحة ٣-٢
		عند استخدام درجة الدقة الأصلية، يمكنك الحصول على بعض التحسينات الإضافية عن طريق ضبط إعداد النقطة في (DPI) البوصة بالنظام.	"اختيار أحد أوضاع العرض المدعومة" في صفحة ٨-٢
		راجع قسم الإعدادات المتقدمة لخصائص العرض بالنظام.	

إعداد الصورة يدوياً

إذا لم تسفر عملية الإعداد التلقائي للصورة عن النتائج المرغوبة، فقم بإعدادها يدوياً. (خاص بوضع VGA [تتاطري] فقط)
ملاحظة: شغل الشاشة واركها ١٥ دقيقة حتى تصبح مهياً للعمل.

- ١- اضغط على  لفتح قائمة المعلومات المعروضة على الشاشة.
- ٢- استخدم ← أو → لاختيار  واضغط على ← للدخول.
- ٣- استخدم ← أو → لاختيار Manual (يدوي) للدخول واضغط على ← للدخول.
- ٤- استخدم ← أو → لاختيار ضبط Clock (الساعة) أو Phase (الفارق الزمني).
- **Clock (الساعة):** يتيح إعداد Clock (الساعة) (تردد وحدات البكسل) إمكانية ضبط عدد وحدات البكسل التي يتم مسحها ضوئياً عند إجراء المسح الأفقي. في حالة ضبط التردد بقيمة غير صحيحة، تظهر على الشاشة بعض الخطوط الرأسية كما يظهر عرض الصورة بطريقة خاطئة.
- **Phase (الفارق الزمني):** يعمل Phase (الفارق الزمني) على ضبط الفارق الزمني الخاص بإشارة ساعة البكسل. يؤدي ضبط الفارق الزمني بطريقة خاطئة إلى ظهور بعض التشويش الأفقي على الصور ذات الألوان الفاتحة.
- ٥- عند اختفاء تشويش الصورة، اضغط على Enter (إدخال) لحفظ تعديلات Clock (الساعة) و Phase (الفارق الزمني).
- ٦- اضغط على  لمغادرة قائمة المعلومات المعروضة على الشاشة.

تثبيت برنامج تشغيل الشاشة يدوياً

فيما يلي خطوات التثبيت اليدوي لبرنامج تشغيل الشاشة على Microsoft Windows 7 و Microsoft 10.

تثبيت برنامج تشغيل الشاشة في Windows 7

لاستخدام وظيفة التوصيل والتشغيل الفوري في Microsoft Windows 7، أجز ما يلي:

- ١- أوقف تشغيل الكمبيوتر وكل الأجهزة الموصلة به.
- ٢- تأكد من صحة توصيل الشاشة.
- ٣- شغل الشاشة ثم وحدة النظام، واسمح للكمبيوتر ببدء تشغيل Windows 7.
- ٤- يمكنك العثور على برنامج تعريف الشاشة المطابق وتنزيله على جهاز الكمبيوتر الخاص بك الذي تتصل به هذه الشاشة (على سبيل المثال سطح المكتب) من على موقع Lenovo الإلكتروني http://www.lenovo.com/support/L27i_28.
- ٥- افتح نافذة **Display Properties (خصائص الشاشة)** بالنقر على **Start (بدء)**، **Control Panel (لوحة التحكم)**، أيقونة **Hardware and Sound (الأجهزة والصوت)**، ثم انقر على أيقونة **Display (شاشة العرض)**.
- ٦- انقر على علامة التبويب **Change the display settings (تغيير إعدادات العرض)**.
- ٧- انقر على أيقونة **Advanced Settings (إعدادات متقدمة)**.
- ٨- انقر على علامة التبويب **Monitor (الشاشة)**.
- ٩- انقر على الزر **Properties (خصائص)**.
- ١٠- انقر على علامة التبويب **Driver (برنامج التشغيل)**.
- ١١- انقر فوق **Update Driver (تحديث برنامج التشغيل)**، ثم انقر فوق **Browse the computer to find the driver program (تصفح الكمبيوتر للبحث عن برنامج التشغيل)**.
- ١٢- اختر **Pick from the list of device driver program on the computer (اختيار من قائمة برامج تشغيل الجهاز على الكمبيوتر)**.
- ١٣- انقر فوق زر **Hard Disk (القرص الصلب)**. ومن خلال النقر فوق زر **Browse (استعراض)** يمكنك الاستعراض والذهاب إلى المسار التالي:
Windows 7 :X\Monitor Drivers
(حيث يُشير X إلى "المجلد الموجود به برنامج التعريف المُنزّل" (على سبيل المثال سطح المكتب)).
- ١٤- اختر ملف "leni27i--28inf" ثم انقر فوق زر **Open (فتح)**. انقر فوق زر **OK (موافق)**.
- ١٥- من النافذة الجديدة اختر **LEN L27i-28** ثم انقر على زر **Next (التالي)**.
- ١٦- بعد اكتمال التثبيت، امسح جميع الملفات المنزلة وأغلق جميع النوافذ.
- ١٧- أعد تشغيل النظام. سيحدد النظام تلقائياً معدل التحديث الأقصى وأوضاع مطابقة الألوان المتوافقة معه.

تثبيت برنامج تشغيل الشاشة في Windows 10

لاستخدام وظيفة التوصيل والتشغيل الفوري في Microsoft Windows 10، أجز ما يلي:

- ١- أوقف تشغيل الكمبيوتر وكل الأجهزة الموصلة به.
 - ٢- تأكد من صحة توصيل الشاشة.
 - ٣- شغل الشاشة ثم وحدة النظام، واسمح للكمبيوتر ببدء تشغيل Windows 10.
 - ٤- يمكنك العثور على برنامج تعريف الشاشة المطابق وتنزيله على جهاز الكمبيوتر الخاص بك الذي تتصل به هذه الشاشة (على سبيل المثال سطح المكتب) من على موقع Lenovo الإلكتروني http://www.lenovo.com/support/L27i_28.
 - ٥- على سطح المكتب، حرك الماوس إلى الركن الأيسر السفلي من الشاشة، واضغط على زر الماوس الأيمن، ثم اختر **Control Panel (لوحة التحكم)**، ثم انقر نقراً مزدوجاً فوق **Hardware and Sound (الأجهزة والصوت)**، ثم انقر فوق **Display (شاشة العرض)**.
 - ٦- انقر على علامة التبويب **Change the display settings (تغيير إعدادات العرض)**.
 - ٧- انقر على أيقونة **Advanced Settings (إعدادات متقدمة)**.
 - ٨- انقر على علامة التبويب **Monitor (الشاشة)**.
 - ٩- انقر على الزر **Properties (خصائص)**.
 - ١٠- انقر على علامة التبويب **Driver (برنامج التشغيل)**.
 - ١١- انقر فوق **Update Driver (تحديث برنامج التشغيل)**، ثم انقر فوق **Browse the computer to find the driver program (تصفح الكمبيوتر للبحث عن برنامج التشغيل)**.
 - ١٢- اختر **Pick from the list of device driver program on the computer (اختيار من قائمة برامج تشغيل الجهاز على الكمبيوتر)**.
 - ١٣- انقر فوق زر **Hard Disk (القرص الصلب)**. ومن خلال النقر فوق زر **Browse (استعراض)** يمكنك الاستعراض والذهاب إلى المسار التالي:
Windows 10 : X Monitor Drivers
(حيث يشير X إلى "المجلد الموجود به برنامج التعريف المُنزَّل" (على سبيل المثال سطح المكتب)).
 - ١٤- اختر ملف "lenl27i--28.inf" ثم انقر فوق زر **Open (فتح)**. ثم انقر فوق زر **OK (موافق)**.
 - ١٥- من النافذة الجديدة اختر **LEN L27i-28** ثم انقر على زر **Next (التالي)**.
 - ١٦- بعد اكتمال التثبيت، امسح جميع الملفات المنزلة وأغلق جميع النوافذ.
 - ١٧- أعد تشغيل النظام. سيحدد النظام تلقائياً معدل التحديث الأقصى وأوضاع مطابقة الألوان المتوافقة معه.
- في شاشات LCD، لا تؤدي زيادة معدل التحديث إلى تحسين جودة العرض، وذلك على عكس شاشات CRT. لذلك، توصي شركة Lenovo إما باستخدام ١٩٢٠ X ١٠٨٠ بمعدل تحديث ٦٠ هرتز أو ٦٤٠ X ٤٨٠ بمعدل تحديث ٦٠ هرتز.

الحصول على مزيد من التعليمات

إذا استمرت المشكلة، فالرجاء الاتصال بمركز دعم Lenovo. وللاطلاع على مزيد من المعلومات عن كيفية الاتصال بمركز الدعم، الرجاء الرجوع إلى الملحق أ، "الخدمة والدعم" صفحة أ-١.

الملحق أ. الخدمة والدعم

تقدم المعلومات التالية وصفاً للدعم الفني المتوفر لمنتجاتك، خلال فترة الضمان أو طوال عمر المنتج. راجع ضمان Lenovo المحدود للحصول على شرح كامل لشروط الضمان التي تحددها شركة Lenovo.

تسجيل المنتج الذي اخترته

قم بالتسجيل للحصول على تحديثات خدمات المنتج والدعم، وكذلك للحصول على ملحقات ومحتويات أجهزة الكمبيوتر مجاناً وبأسعار مخفضة. انتقل إلى: <http://www.lenovo.com/register>

الدعم الفني عبر الإنترنت

يتوفر الدعم الفني عبر الإنترنت طوال عمر المنتج عبر الموقع: <http://www.lenovo.com/support>.

كما أن دعم استبدال الجهاز أو تغيير المكونات المعيبة متاح أيضاً خلال فترة الضمان. إضافة إلى ذلك، إذا كان المنتج الذي اخترته مركباً في أحد أجهزة كمبيوتر Lenovo، فقد يحق لك الحصول على الخدمة في الموقع الذي توجد به. يستطيع ممثل الدعم الفني من Lenovo مساعدتك في تحديد البديل الأفضل.

الدعم الفني عبر الهاتف

يقوم مركز دعم العملاء بتقديم دعم التركيب والتهيئة وذلك بد مرور ٩٠ يوماً من سحب الجهاز من السوق. بعد هذا الوقت، سيتم إلغاء الدعم أو توفيره مجاناً بناءً على تقدير شركة Lenovo. كما أن الدعم الإضافي متاح أيضاً مقابل رسوم رمزية.

قبل الاتصال بممثل الدعم الفني من Lenovo، يرجى التأكد من توفر المعلومات التالية: اسم ورقم الخيار، سند الشراء، الجهة المصنعة لجهاز الكمبيوتر، الطراز، الرقم التسلسلي والدليل، النص الدقيق لرسالة الخطأ المنبثقة، وصف المشكلة، ومعلومات تهيئة الأجهزة وبرامج النظام الخاص بك.

قد يحتاج منك ممثل الدعم الفني الذي تتصل به تتبع المشكلة معك على جهازك أثناء المكالمات.

قد تخضع أرقام الهواتف للتغيير دون إخطار مسبق. تتوفر قائمة بأرقام هواتف Lenovo الجديدة على: <http://www.lenovo.com/support>

رقم الهاتف	البلد أو المنطقة
٤٠٠-٩٩٠-٨٨٨٨	الصين
٨٠٠٩٨٢٣٩٣	جنوب أفريقيا
٠٨٠٠-٤٤٤-٢٧٢٢ (اللغة الأسبانية)	الأرجنتين
١٣٠٠٥٥٧-٠٧٣	أستراليا
٨٠٠٢٩٥٧٣٠ (اللغة الألمانية)	النمسا
٨٠٠٧٦٥٢٤ (اللغة الفرنسية والهولندية)	بلجيكا
٨٠٠-١٠٠-٧٦٤ (الإسبانية)	بوليفيا

الملحق ب. الإشعارات

يجوز ألا توفر Lenovo المنتجات أو الخدمات أو الميزات الموضحة في هذا المستند في بعض البلدان. استشر ممثل Lenovo المحلي للحصول على معلومات حول المنتجات والخدمات المتوفرة حالياً في المنطقة التي تقطن بها. وإذا وردت أي إشارة إلى أي منتج أو برنامج أو خدمة من Lenovo، فإنها لا تعني بشكل صريح أو ضمني إمكانية استخدام منتج أو برنامج أو خدمة Lenovo فقط. يجوز استخدام أي منتج أو برنامج أو خدمة أخرى مماثلة في الأداء الوظيفي بشرط ألا تنتهك أيًا من حقوق الملكية الفكرية لشركة Lenovo. لكن المستخدم يضطلع بمسؤولية تقييم أداء أي منتج أو برنامج أو خدمة أخرى.

يجوز أن تمتلك Lenovo براءات اختراع أو طلبات براءات اختراع قيد الإصدار تغطي الموضوع الموضح في هذا المستند. وتزويدك بهذا المستند لا يمنحك أي ترخيص لاستخدام تلك البراءات. ويمكنك إرسال استعلامات خطية عن الترخيص إلى العنوان التالي:

Lenovo (United States) , Inc.
1009 Think Place - Building One
Morrisville, NC 27560
U.S.A
Attention: Lenovo Director of Licensing

توفر Lenovo هذا المنشور "كما هو" بدون ضمان من أي نوع، سواء صريح أو ضمني، بما في ذلك، على سبيل المثال لا الحصر، الضمانات الضمنية لعدم الانتهاك أو لاستيفاء مواصفات مطلوبة في سوق أو الملاءمة لغرض معين. لا تسمح بعض الولايات القضائية بإخلاء المسؤولية عن أي ضمانات صريحة أو ضمنية في معاملات معينة؛ لذا يجوز ألا ينطبق عليك هذا البيان.

قد تتضمن هذه المعلومات بعض الأخطاء الفنية أو المطبعية. وتخضع المعلومات الواردة في هذا المستند لتغييرات دورية، وسيتم إدراج تلك التغييرات في الإصدارات الجديدة من هذا المنشور. ويجوز لشركة Lenovo إدخال تحسينات و/أو تعديلات على المنتج أو المنتجات و/أو البرنامج أو البرامج الموضحة في هذا المنشور في أي وقت دون إشعار.

المنتجات الموضحة في هذا المستند غير مخصصة للاستخدام في أي عمليات غرس بجسم الإنسان أو أي تطبيقات لدعم الحياة قد يؤدي حدوث خلل وظيفي بها إلى إصابة أشخاص أو وفاتهم. ولا تؤثر المعلومات الواردة في هذا المستند على مواصفات منتج Lenovo أو ضماناته ولا تغييرها، ولا يحتوي هذا المستند على أي شيء يُستخدم كترخيص أو تعويض صريح أو ضمني بموجب حقوق الملكية الفكرية لشركة Lenovo أو لأطراف ثالثة. وقد تم الحصول على كل المعلومات الواردة في هذا المستند في بيانات معينة، ويتم تقديمها على سبيل التوضيح. ويجوز أن تختلف النتيجة المحققة في بيانات تشغيل أخرى.

يجوز لشركة Lenovo استخدام أو توزيع أي من المعلومات التي تقدمها بأي طريقة مناسبة من وجهة نظرنا دون فرض أي التزام عليك.

تأتي أي إشارات في هذا المنشور إلى مواقع ويب أخرى غير تابعة لشركة Lenovo بغرض توفير الراحة فحسب، ولا تُستخدم بأي حال من الأحوال كوسيلة للمصادقة على تلك المواقع. ولا تشكل مواد تلك المواقع جزءاً من المواد المعنية بهذا المنتج من Lenovo، وتحمل وحدك المسؤولية عن استخدام تلك المواقع.

تم تحديد بيانات الأداء الواردة في هذا المستند في بيئة متحكم بها؛ لذا، يجوز أن تختلف النتيجة المحققة في بيانات تشغيل أخرى اختلافاً ملحوظاً. ويحتمل أن تكون هناك بعض القياسات التي أجريت على أنظمة في مرحلة التطوير، وليس ثمة ما يضمن أن تكون تلك القياسات مماثلة في الأنظمة المتوفرة بشكل عام. أضف إلى ذلك بعض القياسات التي يحتمل أن يكون قد تم تقديرها عن طريق الاستنباط، ويجوز أن تختلف النتائج الفعلية. ويتعين على مستخدمي هذا المستند التحقق من صحة البيانات المناسبة لبيئتهم.

تشجع Lenovo مالكي أجهزة تكنولوجيا المعلومات (IT) على تحمل مسؤولية إعادة تدوير أجهزتهم التي لم يعودوا بحاجة إليها. وتوفر Lenovo مجموعة متنوعة من البرامج والخدمات لمساعدة مالكي منتجات تكنولوجيا المعلومات على إعادة تدويرها. للمعلومات حول إعادة تدوير منتجات Lenovo يرجى زيارة الموقع:

<http://www.lenovo.com/recycling>

بيئة配慮に関して

本機器またはモニターの回収リサイクルについて

企業のお客様が、本機器が使用済みとなり廃棄される場合は、資源有効利用促進法の規定により、産業廃棄物として、地域を管轄する県知事あるいは、政令市長の許可を持った産業廃棄物処理業者に適正処理を委託する必要があります。また、弊社では資源有効利用促進法に基づき使用済みパソコンの回収および再利用・再資源化を行う「PC回収リサイクル・サービス」を提供しています。詳細は、<http://www.ibm.com/jp/pc/service/recycle/pcrecycle/> をご参照ください。

また、同法により、家庭で使用済みとなったパソコンのメーカー等による回収再資源化が2003年10月1日よりスタートしました。詳細は、<http://www.ibm.com/jp/pc/service/recycle/pcrecycle/> をご参照ください。

重金属を含む内部部品の廃棄処理について

本機器のプリント基板等には微量の重金属（鉛など）が使用されています。使用後は適切な処理を行うため、上記「本機器またはモニターの回収リサイクルについて」に従って廃棄してください。

جمع أجهزة وشاشات Lenovo المهمة وإعادة تدويرها

إذا كنت موظف في شركة وتريد التخلص من شاشة عرض أو جهاز كمبيوتر Lenovo الذي يعد ملكية للشركة، فعليك أن تفعل ذلك بموجب قانون تعزيز الاستخدام الفعال للموارد. وتُصنّف أجهزة الكمبيوتر والشاشات ضمن النفايات الصناعية وينبغي التخلص منها بشكل سليم من خلال متعهد تصريف نفايات صناعية معتمد من حكومة محلية. عملاً بقانون تعزيز الاستخدام الفعال للموارد، تقدم Lenovo اليابان، خدمات جمع وتدوير أجهزة الكمبيوتر، لتجميع وإعادة استخدام وإعادة تدوير أجهزة الكمبيوتر وشاشات العرض المهمة. لمزيد من التفاصيل، زر موقع الويب الخاص بشركة Lenovo على <http://www.lenovo.com/recycling/japan>. عملاً بقانون تعزيز الاستخدام الفعال للموارد، بدأت عملية جمع وإعادة تدوير الشاشات وأجهزة الكمبيوتر المنزلية بواسطة المصنّع في 1 أكتوبر 2003. علمًا بأنه يتم تقديم هذه الخدمة مجاناً لأجهزة الكمبيوتر المنزلية المستعملة التي تم بيعها بعد 1 أكتوبر 2003. لمزيد من التفاصيل، قم بزيارة موقع Lenovo شركة على شبكة الإنترنت <http://www.lenovo.com/recycling/japan>.

التخلص من مكونات أجهزة كمبيوتر Lenovo

قد تشتمل بعض أجهزة كمبيوتر Lenovo المباعة في اليابان على مكونات تحتوي على معادن ثقيلة أو مواد أخرى لها آثار بيئية. لكي تتخلص من المكونات المهمة على نحو جيد، مثل لوحة الدائرة المطبوعة أو المشغل، استخدم الأساليب الموضحة أعلاه لجمع وإعادة تصنيع أجهزة الكمبيوتر أو الشاشات المهمة.

العلامات التجارية

المصطلحات التالية علامات تجارية لشركة Lenovo في الولايات المتحدة أو بلدان أخرى أو كليهما:

Lenovo

شعار Lenovo

ThinkCenter

ThinkPad

ThinkVision

Microsoft و Windows و Windows NT هي علامات تجارية لمجموعة شركات ميكروسوفت.

يجوز أن تكون أسماء الشركات أو المنتجات أو الخدمات الأخرى علامات تجارية أو علامات خدمات لجهات أخرى.

كبلات الطاقة ومهايئات الطاقة

لا تستخدم أي كبلات طاقة أو مهايئات طاقة سوى تلك الواردة من مصنّع المنتج. ولا تستخدم كبل طاقة التيار المتردد مع أجهزة أخرى.