

ThinkCentre®

M710e ユーザー・ガイドおよびハードウェア
保守マニュアル

Think

Lenovo™

マシン・タイプ番号 (Energy Star): 10UQ、10UR、10VB および 10VC

注：本書および本書で紹介する製品をご使用になる前に、*重要な製品情報ガイド*および47ページの付録A「特記事項」に記載されている情報を読んで理解してください。

第1版 (2018年2月)

© Copyright Lenovo 2018.

制限付き権利に関する通知: データまたはソフトウェアが米国一般調達局 (GSA: General Services Administration) 契約に準じて提供される場合、使用、複製、または開示は契約番号 GS-35F-05925 に規定された制限に従うものとします。

目次

第1章. 概要	1	光学式ドライブの交換	20
前面	1	ストレージ・ドライブの交換	22
背面	3	カード・リーダーの交換	25
システム・ボード	5	内蔵スピーカーの交換	27
マシン・タイプとモデル・ラベル	6	点灯した赤色のドットの交換	28
第2章. 仕様	7	電源機構の交換	30
第3章. コンピューターのロック	9	カバー検出スイッチの交換	31
コンピューター・カバーのロック	9	M.2 ストレージ・ドライブの交換	32
Kensington スタイルのケーブル・ロックの取り付け	10	コイン型電池の交換	34
ケーブル・ロックの取り付け	11	メモリー・モジュールの交換	36
第4章. ハードウェアの交換	13	PCI Express カードの交換	37
ハードウェアを交換する前に	13	ヒートシンクおよびファンの交換	39
CRU および FRU の位置	13	マイクロプロセッサの交換	41
縦置きスタンドの交換	16	システム・ボードの交換	44
電源コードの交換	17	部品交換の完了	45
コンピューター・カバーの取り外し	18	付録 A. 特記事項	47
前面ベゼルの交換	19	付録 B. 商標	49

第 1 章 概要

この章では、コンピューターについての理解を深める基本的な情報を説明します。

前面

注：ご使用のコンピューター・モデルの外観は、図と若干異なる場合があります。

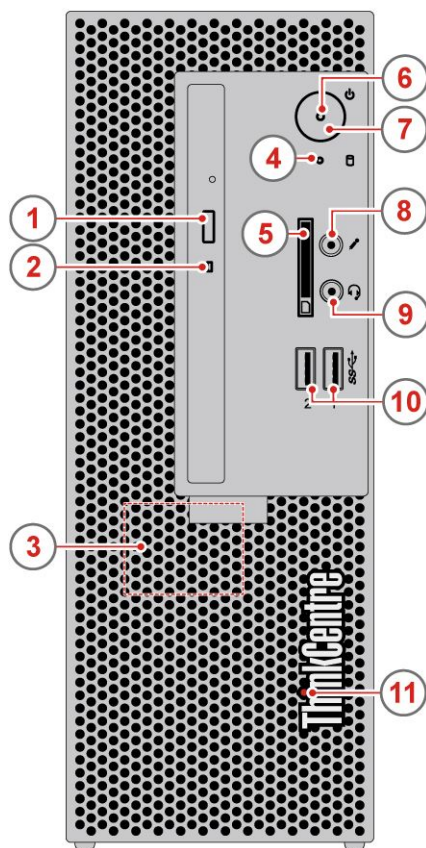


図 1. 前面

1 光学式ドライブ・イジェクト/閉じるボタン	2 光学式ドライブ状況インジケータ
3 内蔵スピーカー (オプション)	4 ストレージ・ドライブ状況インジケータ
5 カード・リーダー・スロット (オプション)	6 電源インジケータ
7 電源ボタン	8 マイクロホン・コネクタ
9 ヘッドセット・コネクタ	10 USB 3.1 Gen 1 コネクタ (2)
11 点灯した赤色のドット	

1 光学式ドライブ・イジェクト/閉じるボタン

光学式ドライブのトレイを排出するために使用します。トレイにディスクを挿入した後、イジェクト/閉じるボタンを押すとトレイが閉じます。

2 光学式ドライブ状況インジケータ

このインジケータは、光学式ドライブが使用中であるときにオンになります。

3 内蔵スピーカー (オプション)

ヘッドセットまたはヘッドホンを使用しないでコンピューターの音声を聞くために使用します。

4 ストレージ・ドライブ状況インジケータ

このインジケータは、ストレージ・ドライブが使用中であるときにオンになります。

5 カード・リーダー・スロット (オプション)

サポートされるメモリー・カードからデータを読み取るために使用します。

6 電源インジケータ

このインジケータは、コンピューターがオンのときに点灯します。

7 電源ボタン

コンピューターの電源を入れるために使用します。オペレーティング・システムからコンピューターをシャットダウンできない場合は、電源ボタンを4秒間以上押し続けてコンピューターの電源をオフにします。

8 マイクロホン・コネクタ

コンピューターにマイクロホンを接続するために使用します。マイクロホンは、音声録音や音声認識ソフトウェアを使用したコンピューターの操作に使用します。

9 ヘッドセット・コネクタ

コンピューターにヘッドホンを接続するために使用します。

10 USB 3.1 Gen 1 コネクタ

USB 対応デバイスを接続します。最適なデータ転送を実現するには、USB 3.1 デバイスは USB 3.0 あるいは USB 2.0 コネクタではなく USB 3.1 コネクタに接続してください。

11 点灯した赤色のドット

このインジケータは、コンピューターがオンのときに点灯します。

背面

注：ご使用のコンピューター・モデルの外観は、図と若干異なる場合があります。

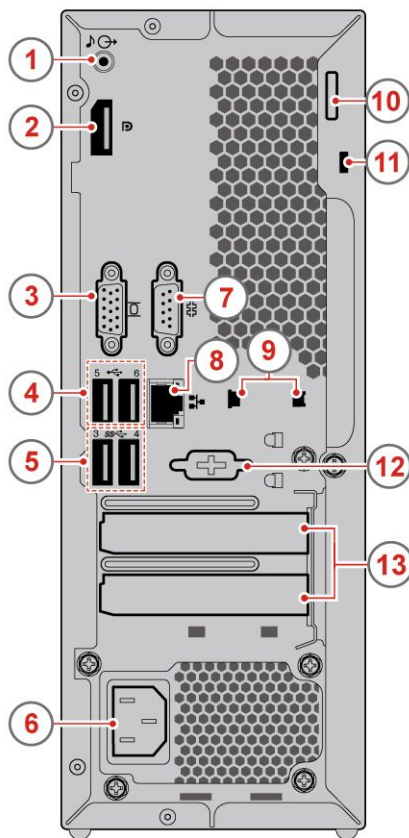


図2. 背面

1 オーディオ・ライン出力コネクタ	2 DisplayPort® 出力コネクタ
3 VGA 出力コネクタ	4 USB 2.0 コネクタ (2)
5 USB 3.1 Gen 1 コネクタ (2)	6 電源コード・コネクタ
7 シリアル・コネクタ	8 イーサネット・コネクタ
9 ケーブル・ロック・スロット (2)	10 パッドロック・ループ
11 セキュリティー・ロック・スロット	12 シリアル・コネクタ (オプション)
13 PCI Express カード領域	

1 オーディオ・ライン出力コネクタ

コンピューターから、パワー・ステレオ・スピーカー、ヘッドホン、またはマルチメディア・キーボードなどの外部デバイスにオーディオ信号を送るときに使用します。ステレオ・システムやその他の外付け録音デバイスを接続するには、そのデバイスのオーディオ・ライン入力コネクタとコンピューターのオーディオ・ライン出力コネクタの間をケーブルで接続します。

注：コンピューターにオーディオ出力コネクタとヘッドセット・コネクタ（またはヘッドホン・コネクタ）の両方がある場合、イヤホン、ヘッドホン、またはヘッドセット用には必ずヘッドセット・コネクタまたはヘッドホン・コネクタを使用してください。ヘッドホン・コネクタではヘッドセットのマイクロホンがサポートされません。

2 DisplayPort コネクタ

コンピューターからのビデオおよび音声信号を、高性能モニターなど他のオーディオまたはビデオ・デバイスに送信するために使用します。

3 VGA 出力コネクタ

コンピューターからのビデオ信号を、モニターなど他のビデオ・デバイスに送信するために使用します。

4 USB 2.0 コネクタ

USB 2.0 接続を必要とするデバイスを接続するために使用します。

5 USB 3.1 Gen 1 コネクタ

USB 対応デバイスを接続します。最適なデータ転送を実現するには、USB 3.1 Gen 1 デバイスは USB 2.0 コネクタではなく USB 3.1 または USB 3.1 Gen 1 コネクタに接続してください。

6 電源コード・コネクタ

コンピューターに電源コードを接続するために使用します。

7 シリアル・コネクタ

シリアル・コネクタが使用されている外付けモデム、シリアル・プリンター、またはその他のデバイスの接続に使用します。

8 イーサネット・コネクタ

イーサネット・ケーブルを接続してネットワークにアクセスするために使用します。

9 ケーブル・ロック・スロット

ケーブル・ロックの固定に使用します。

10 パッドロック・ループ

パッドロックの固定に使用します。

11 セキュリティー・ロック・スロット

Kensington スタイルのケーブル・ロックの固定に使用します。

12 シリアル・コネクタ (オプション)

シリアル・コネクタが使用されている外付けモデム、シリアル・プリンター、またはその他のデバイスの接続に使用します。

13 PCI Express カード領域

コンピュータの操作パフォーマンスを向上させるために、この領域に PCI Express カードを接続できます。この領域のコネクタは、コンピュータ・モデルによって異なる場合があります。

システム・ボード

注：構成部品のその他の説明は、1 ページの「前面」および3 ページの「背面」を参照してください。

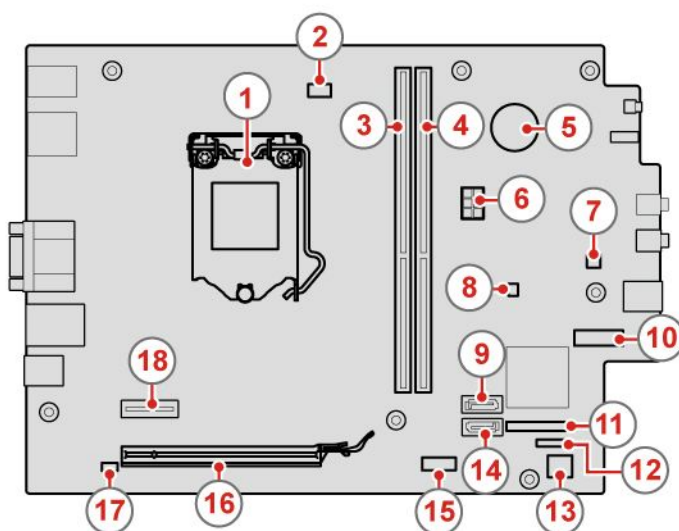


図3. システム・ボード

1 マイクロプロセッサ・ソケット	2 マイクロプロセッサ・ファン・コネクタ
3 メモリー・スロット (DIMM1)	4 メモリー・スロット (DIMM2)
5 コイン型電池	6 6ピン電源コネクタ
7 内蔵スピーカー・コネクタ	8 点灯した赤色のドットのコネクタ
9 SATA 3.0 コネクタ	10 M.2ストレージ・ドライブ・スロット
11 パラレル・コネクタ	12 シリアル (COM2) コネクタ
13 SATA 電源コネクタ	14 SATA 3.0 コネクタ
15 カード・リーダー・コネクタ	16 PCI Express x16 グラフィックス・カード・スロット
17 カバー検出スイッチ・コネクタ (侵入検出スイッチ・コネクタ)	18 PCI Express x1 カード・スロット

マシン・タイプとモデル・ラベル

コンピューターは、マシン・タイプとモデル・ラベルで識別されます。Lenovo のサービスやサポートを受ける場合に、マシン・タイプとモデルの情報は、サポート担当技術者がお客様のコンピューターを特定して迅速なサービスをご提供するのに役立ちます。マシン・タイプとモデル・ラベルは、図のようにコンピューターの上部に示されています。

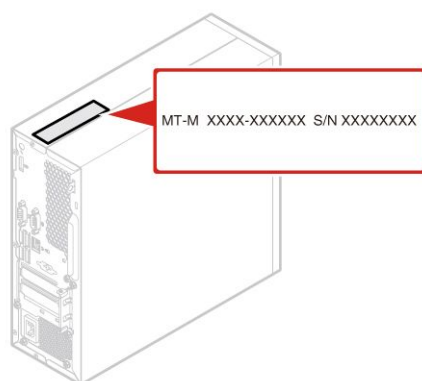


図4. マシン・タイプとモデル・ラベル

第 2 章 仕様

電源機構

- 180 ワット電源機構 (自動電圧切り替え機能付き)

ストレージ・ドライブ

- 3.5 型ストレージ・ドライブ
- 2.5 型ストレージ・ドライブ

ビデオ

- 内蔵グラフィック・カードは以下をサポートします。
 - DP 出力コネクタ
 - VGA 出力コネクタ
- オプションのグラフィック・カードは、オーディオの操作感を向上させ機能を拡張します。

オーディオ

- 内蔵オーディオ・カードは以下をサポートします。
 - オーディオ・ライン出力コネクタ
 - ヘッドセット・コネクタ
 - 内蔵スピーカー (オプション)
 - マイクロホン・コネクタ
- オプションのオーディオ・カードは、オーディオの操作感を向上させ機能を拡張します。

入出力 (I/O)

- オーディオ・コネクタ (オーディオ・ライン出力、ヘッドセット、マイクロホン)
- カード・リーダー・スロット (オプション)
- ディスプレイ・コネクタ (VGA 出力)
- イーサネット・コネクタ
- シリアル・コネクタ
- USB コネクタ

拡張

- カード・リーダー・スロット
- メモリー・スロット
- 光学式ドライブ
- PCI Express x1 カード・スロット
- PCI Express x16 グラフィックス・カード・スロット
- ストレージ・ドライブ・ベイ

ネットワーク機能

- イーサネット LAN

本体寸法

- 幅: 100.0 mm (3.9 インチ)
- 高さ: 273.5 mm (10.8 インチ)
- 奥行き: 303.5 mm (11.9 インチ)

重量 (梱包を除く)

出荷時の最大構成: 4.2 kg (11.3 ポンド)

第3章 コンピューターのロック

ここでは、ロック装置を使用し、コンピューターをロックして安全に保つ方法について説明します。

コンピューター・カバーのロック

コンピューターのカバーをロックすると、コンピューターへの無許可アクセスを防止できます。ご使用のコンピューターにはパッドロック・ループがついており、パッドロックを取り付けるとコンピューター・カバーを取り外せないようにになっています。

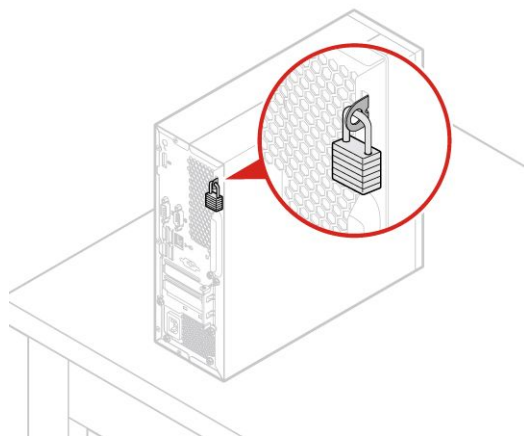


図5. コンピューター・カバーのロック

Kensington スタイルのケーブル・ロックの取り付け

Kensington スタイルのケーブル・ロックを使用して、コンピューターをデスク、テーブル、または他の一時的な固定物に固定することができます。ケーブル・ロックは、コンピューター背面にあるセキュリティー・ロック・スロットに接続します。選択したタイプに応じて、ケーブル・ロックは1つのキーまたは複数キーの組み合わせで使用できます。ケーブル・ロックはコンピューター・カバーを開けるボタンもロックします。このケーブル・ロックは多くのノートブック・コンピューターで使用するロック機構と同じタイプのもので、以下のサイトで *Kensington* を検索して、Lenovo からこのケーブル・ロックを直接注文できます。 <http://www.lenovo.com/support>

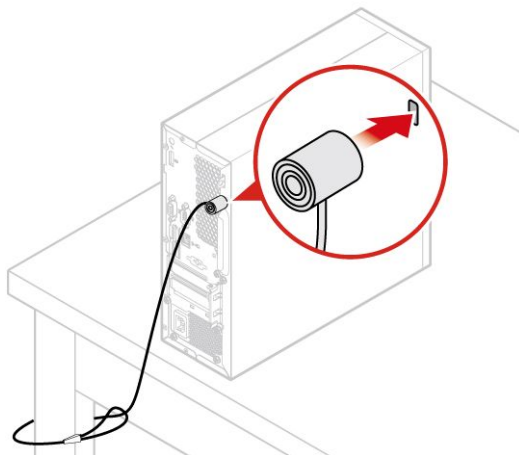


図6. Kensington スタイルのケーブル・ロックの取り付け

ケーブル・ロックの取り付け

ケーブル・ロックを使用すると、コンピューターにデバイス・ケーブルをロックすることで、キーボードやマウスなどのデバイスを固定できます。ケーブル・ロックは、コンピューター背面のケーブル・ロック・スロットに接続します。ケーブル・ロックを取り付けるには、次のようにします。

1. クリップ **1** をケーブル・ロック・スロット **4** に挿入します。
2. ロックするケーブルを、ケーブル・ロックのくぼみに通します。
3. 所定の位置に固定されるまで、クリップ **2** をケーブル・ロック・スロット **3** に押し込みます。

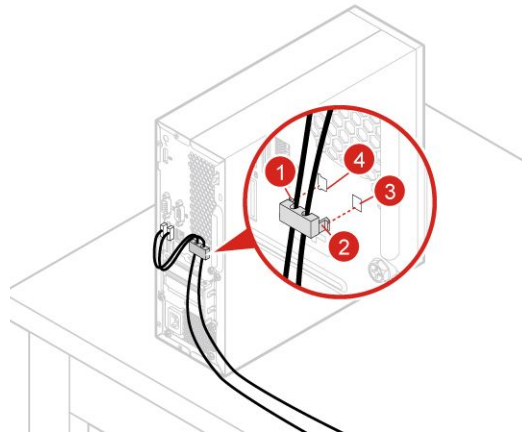


図7. ケーブル・ロックの取り付け

第 4 章 ハードウェアの交換

この章では、コンピューターのハードウェアの交換方法について説明します。

ハードウェアを交換する前に

注意：コンピューターを開けたり修復を試みたりする前に、このセクションと**重要な製品情報ガイド**を必ず読んで理解してください。

ハードウェアを交換する前の注意

- Lenovo が提供しているコンピューター構成部品のみを使用してください。
- オプションの取り付けや交換の際には、このマニュアル内に記載されている該当する説明に加えて、そのオプションに付属しているマニュアルも参照してください。
- 故障した CRU は、一部を除くほとんどの国や地域で、Lenovo への返品をお願いしています。返品についてのご案内を CRU に同梱するか、または CRU の到着から数日内にお送りします。

静電気の影響を受けやすいデバイスの取り扱い

障害のある部品を取り外し、新しい部品を取り付ける準備ができるまで、新しい部品が梱包されている帯電防止パッケージを開かないでください。静電気は人体には無害ですが、ご使用のコンピューターのコンポーネントやオプションには重大な損傷を与える可能性があります。

静電気による損傷を回避するために、オプションやその他の構成部品を取り扱う際には、次の注意を守ってください。

- 身体の動きを最小限にとどめてください。動くと、周囲に静電気が蓄積されることがあります。
- オプションおよびその他のコンピューターの構成部品は常に注意して取り扱ってください。PCI/PCIe カード、メモリー・モジュール、システム・ボード、およびマイクロプロセッサを取り扱う場合は、それぞれ部品の縁を持つようにしてください。回路のはんだ付けした部分には決して手を触れないでください。
- 他の人がオプションやその他のコンピューターの構成部品に触れないようにしてください。
- 部品が入っている帯電防止パッケージを、コンピューターの金属の拡張スロット・カバーか、その他の塗装されていない金属面に 2 秒間以上接触させてください。これにより、パッケージと人体に蓄積された静電気を低減してから、新しい部品の取り付けまたは交換を行うことができます。
- 新しい部品を帯電防止パッケージから取り出した後は、部品をできるだけ下に置かず、コンピューターに直接取り付けてください。これができない場合は、帯電防止パッケージを平らな場所に置き、その上に部品を置くようにしてください。
- コンピューターのカバーやその他の金属面の上に部品を置かないようにする。

CRU および FRU の位置

お客様での取替え可能部品 (CRU) は、ユーザーがアップグレードまたは交換することができるコンピューター部品です。CRU には、セルフサービスおよびオプション・サービスの 2 つのタイプがあります。

- **Self-service CRU:** お客様ご自身で取り付けられます。CRU はコンピューター本体から独立した装置であるか、止め具または 2 本以下のねじで固定されています。self-service CRU の例としては、キーボード、マウス、USB デバイスなどがあります。すべての Self-service CRU の交換は、ユーザーの責任で行っていただきます。
- **Optional-service CRU:** Optional-service CRU の取り扱いには、多少の技術とドライバーなどの簡単な工具が必要になります。このような CRU はコンピューター内の独立した部品です。通常は、3 つ以上のね

じで固定されているアクセス・パネルによって隠されています。特定の CRU にアクセスするには、ねじおよびパネルを取り外す必要があります。Optional-service CRU の取り外しと取り付けは、ユーザーが行うか、保証期間中に Lenovo サービス技術員が行います。

FRU (Field Replaceable Unit) は、訓練を受けた技術者がアップグレードまたは交換できるコンピューター部品です。FRU 部品番号やサポートされるコンピューター・モデルなど、FRU 情報の詳細については、<http://www.lenovo.com/serviceparts-lookup> をご覧ください。

注：

- **1**、**5**、**6**、**7**、**8**、**9**、**12**、**13**、**16**、**17**、**18**、**19**、**21** および **26** は optional-service CRU です。**4** および **20** は self-service CRU です。その他の部品は現場交換可能ユニットです。
- 以下のコンポーネントの一部はオプションです。
- 下記に掲載されていない構成部品を交換するには、お近くの Lenovo サービス技術員にお問い合わせください。Lenovo スマートセンターの電話番号一覧については、<http://www.lenovo.com/support/phone> をご覧ください。

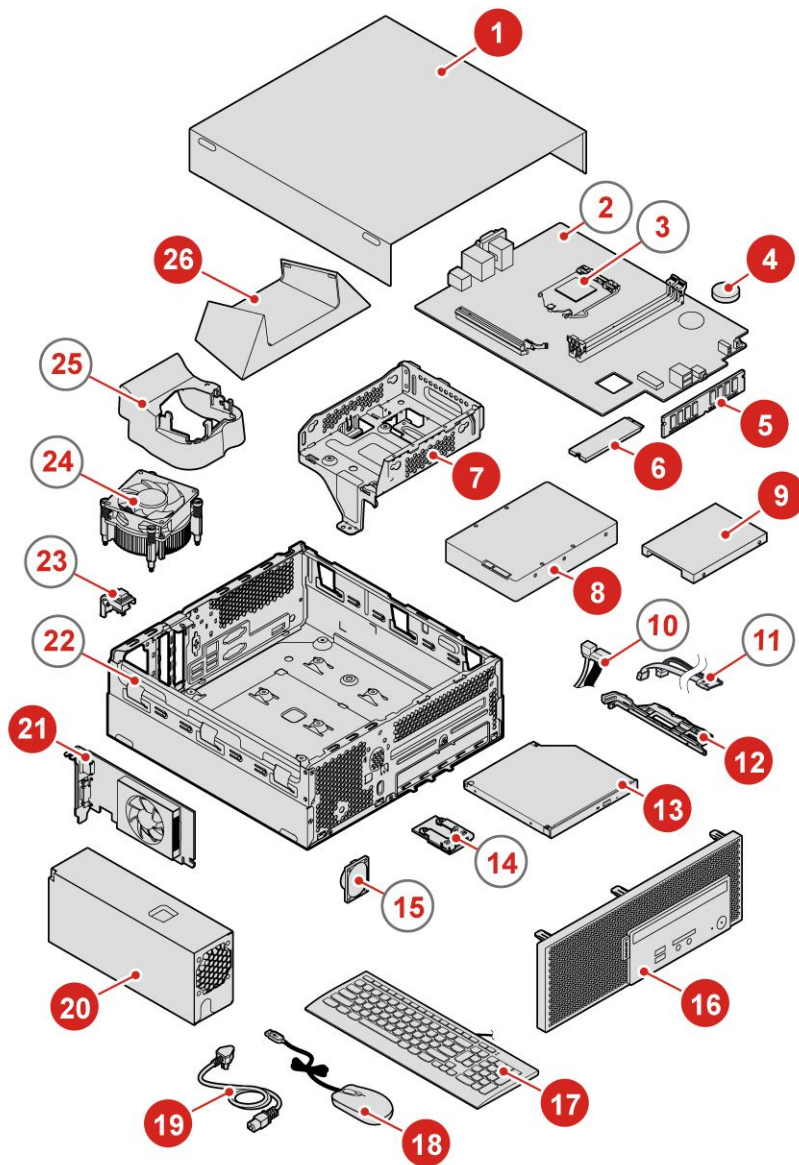


図8. CRU および FRU の位置

1 コンピューター・カバー	2 システム・ボード
3 マイクロプロセッサ	4 コイン型電池
5 メモリー・モジュール	6 M.2 ストレージ・ドライブ
7 ストレージ・ドライブ・ブラケット	8 3.5 型ストレージ・ドライブ
9 2.5 型ストレージ・ドライブ	10 ストレージ・ドライブ・ケーブル
11 光学式ドライブ・ケーブル	12 光学式ドライブ・ブラケット
13 光学式ドライブ	14 カード・リーダー

15 内蔵スピーカー	16 前面ベゼル
17 キーボード	18 マウス
19 電源コード	20 電源機構
21 PCI Express カード	22 シャーシ
23 カバー検出スイッチ	24 ヒートシンクおよびファン
25 ファン・ダクト	26 縦置きスタンド

縦置きスタンドの交換

注意：コンピューターを開けたり修復を試みたりする前に、**重要な製品情報ガイド**を必ず読んで理解してください。

1. メディアをドライブから取り出し、接続されているすべてのデバイスおよびコンピューターの電源をオフにします。
2. すべての電源コードをコンセントから抜き、コンピューターから接続されているすべてのケーブルを取り外します。
3. 縦置きスタンドを交換します。

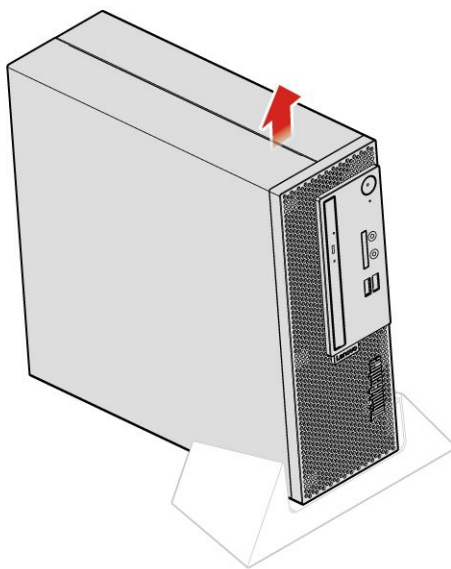


図9. 縦置きスタンドの取り外し

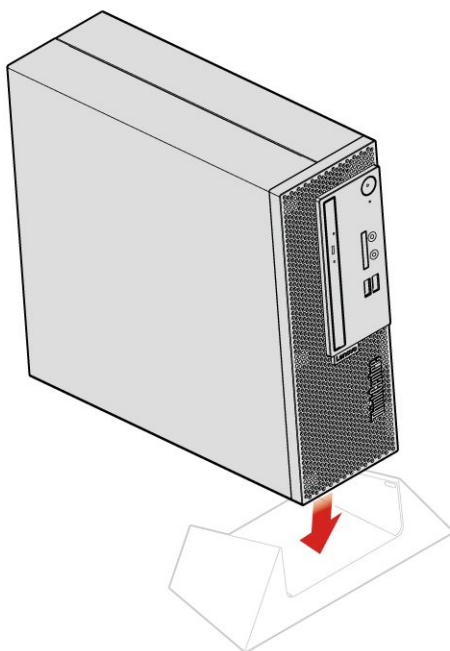


図10. 縦置きスタンドの取り付け

4. 交換の完了します。45 ページの「部品交換の完了」を参照してください。

電源コードの交換

注意：コンピューターを開けたり修復を試みたりする前に、*重要な製品情報ガイド*を必ず読んで理解してください。

1. メディアをドライブから取り出し、接続されているすべてのデバイスおよびコンピューターの電源をオフにします。
2. すべての電源コードをコンセントから抜き、コンピューターから接続されているすべてのケーブルを取り外します。
3. 電源コードを交換します。

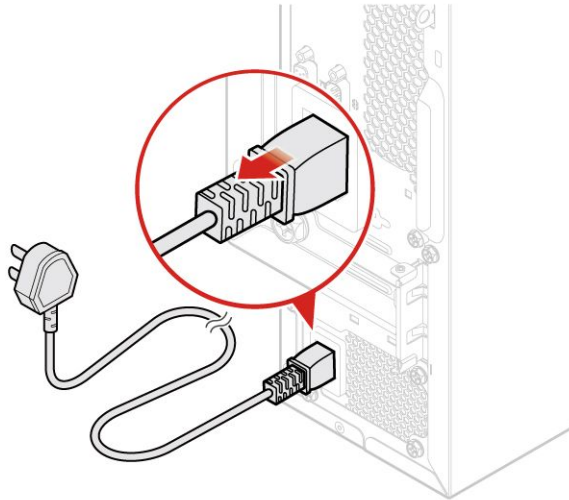


図 11. 電源コードの取り外し

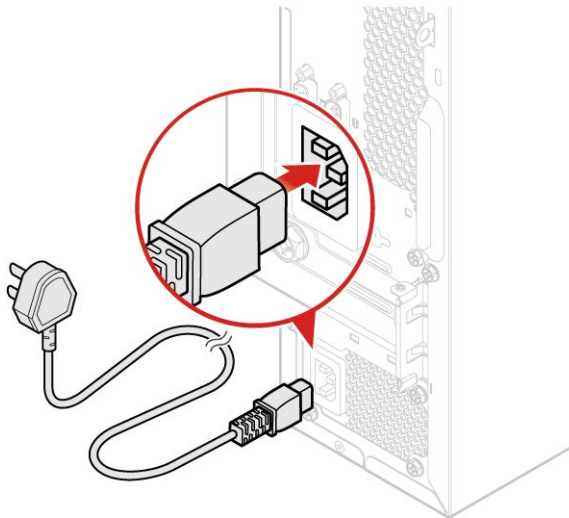


図 12. 電源コードの取り付け

コンピューター・カバーの取り外し

注意：コンピューターを開けたり修復を試みたりする前に、重要な製品情報ガイドを必ず読んで理解してください。

警告：



コンピューターのカバーを開く場合は、コンピューターの電源をオフにし、数分待ってコンピューターの温度が下がってから行ってください。

1. メディアをドライブから取り出し、接続されているすべてのデバイスおよびコンピューターの電源をオフにします。
2. すべての電源コードをコンセントから抜き、コンピューターから接続されているすべてのケーブルを取り外します。
3. コンピューター・カバーを固定しているロック装置をアンロックします。
4. コンピューター・カバーを取り外します。

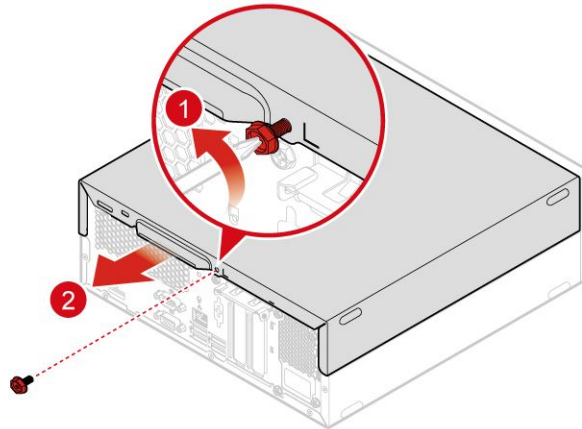


図13. コンピューター・カバーの取り外し

5. 交換の完了します。45 ページの「部品交換の完了」を参照してください。

前面ベゼルの交換

注意：コンピューターを開けたり修復を試みたりする前に、**重要な製品情報ガイド**を必ず読んで理解してください。

1. コンピューター・カバーを取り外します。18 ページの「コンピューター・カバーの取り外し」を参照してください。
2. 前面ベゼルを交換します。

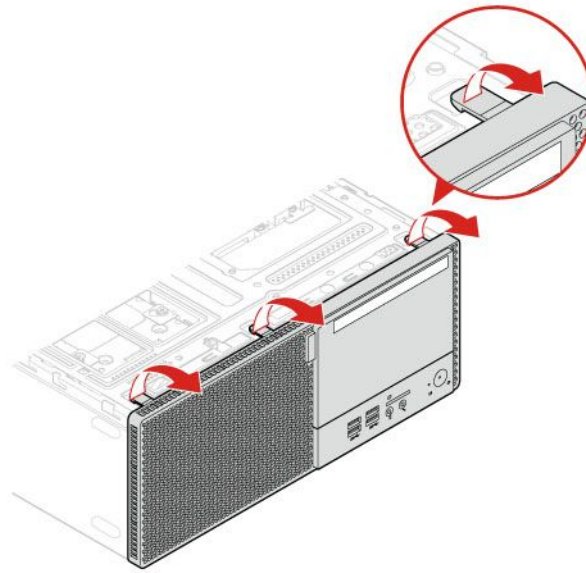


図 14. 前面ベゼルの取り外し

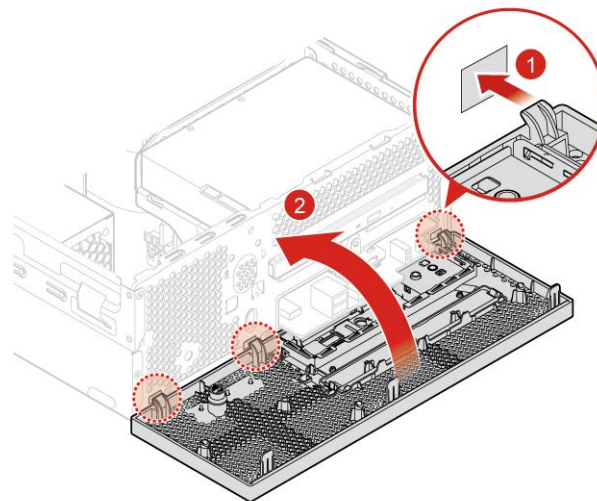


図 15. 前面ベゼルの取り付け

3. 交換の完了します。45 ページの「部品交換の完了」を参照してください。

光学式ドライブの交換

注意：コンピューターを開けたり修復を試みたりする前に、重要な製品情報ガイドを必ず読んで理解してください。

1. コンピューター・カバーを取り外します。18 ページの「コンピューター・カバーの取り外し」を参照してください。
2. 前面ベゼルを取り外します。19 ページの「前面ベゼルの交換」を参照してください。
3. 信号ケーブルと電源ケーブルを新しい光学式ドライブから取り外します。
4. 光学式ドライブを交換します。

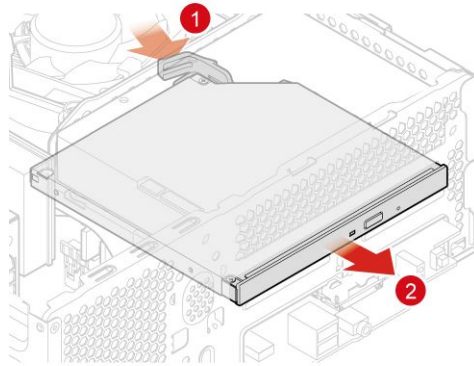


図 16. 光学式ドライブの取り外し

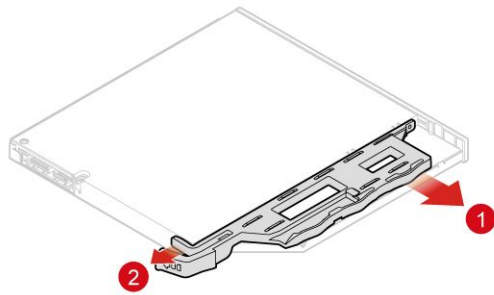


図 17. 光学式ドライブ・ブラケットの取り外し

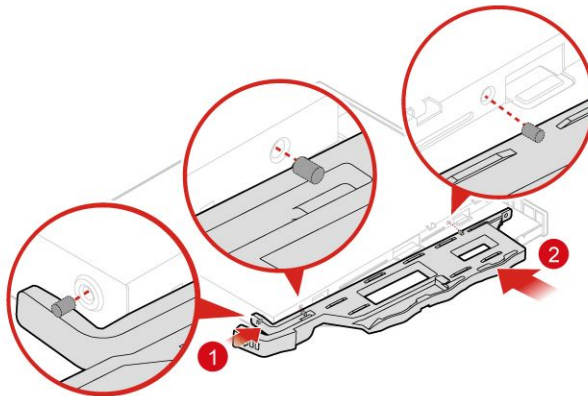


図 18. 光学式ドライブ・ブラケットの取り付け

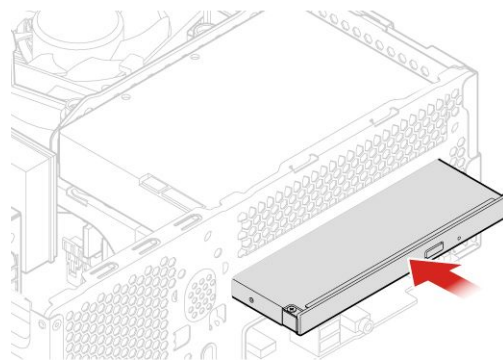


図 19. 光学式ドライブの取り付け

5. 信号ケーブルと電源ケーブルを新しい光学式ドライブに接続します。
6. 取り外した部品を再び取り付けます。交換を完了するには、45 ページの「部品交換の完了」を参照してください。

ストレージ・ドライブの交換

注意：コンピューターを開けたり修復を試みたりする前に、*重要な製品情報ガイド*を必ず読んで理解してください。

1. コンピューター・カバーを取り外します。18 ページの「コンピューター・カバーの取り外し」を参照してください。
2. 前面ベゼルを取り外します。19 ページの「前面ベゼルの交換」を参照してください。
3. 光学式ドライブを取り外します。20 ページの「光学式ドライブの交換」を参照してください。
4. 信号ケーブルと電源ケーブルをストレージ・ドライブから取り外します。

5. ストレージ・ドライブ・ブラケットを取り外します。

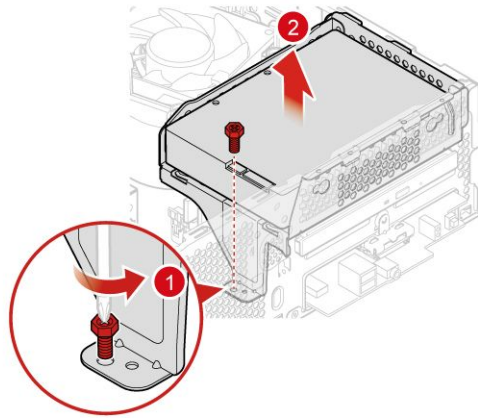


図20. ストレージ・ドライブ・ブラケットの取り外し

6. ストレージ・ドライブを交換します。

- 3.5 型ストレージ・ドライブ

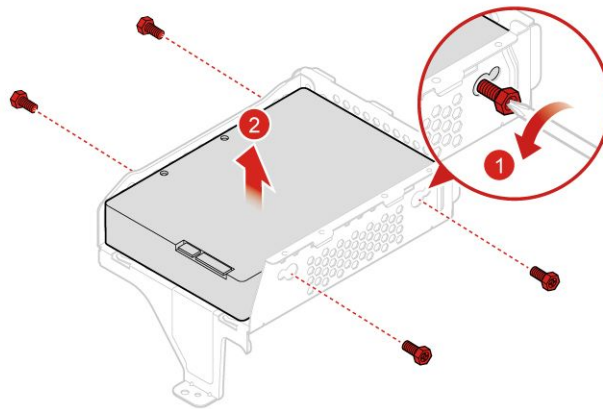


図21. 3.5 型ストレージ・ドライブの取り外し

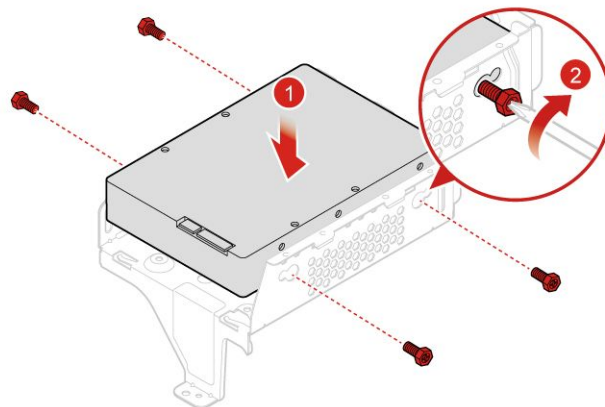


図22. 3.5 型ストレージ・ドライブの取り付け

- 2.5 型ストレージ・ドライブ

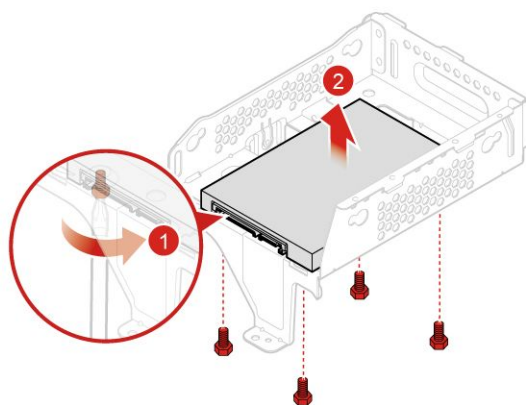


図23. 2.5 型ストレージ・ドライブの取り外し

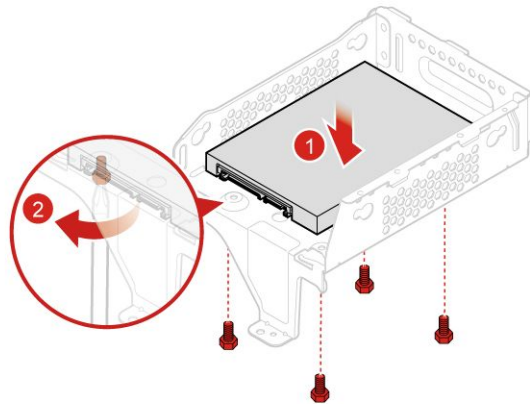


図24. 2.5型ストレージ・ドライブの取り付け

7. ストレージ・ドライブ・ブラケットを取り付けます。

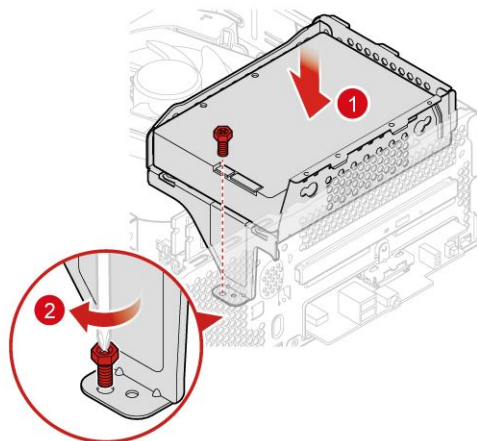


図25. ストレージ・ドライブ・ブラケットの取り付け

8. 信号ケーブルと電源ケーブルを新しいストレージ・ドライブに接続します。
9. 取り外した部品を再び取り付けます。交換を完了するには、45 ページの「部品交換の完了」を参照してください。

カード・リーダーの交換

注意：コンピューターを開けたり修復を試みたりする前に、*重要な製品情報ガイド*を必ず読んで理解してください。

1. コンピューター・カバーを取り外します。18 ページの「コンピューター・カバーの取り外し」を参照してください。
2. 前面ベゼルを取り外します。19 ページの「前面ベゼルの交換」を参照してください。
3. 光学式ドライブを取り外します。20 ページの「光学式ドライブの交換」を参照してください。

4. ストレージ・ドライブ・ブラケットを取り外します。22 ページの「ストレージ・ドライブの交換」を参照してください。
5. システム・ボードからカード・リーダー・ケーブルを取り外します。
6. カード・リーダーを交換します。

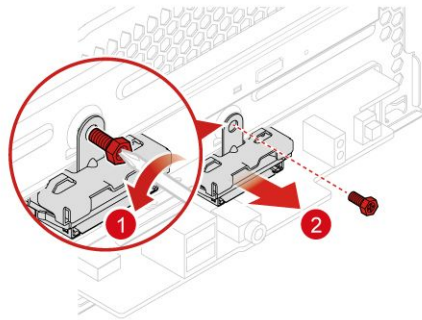


図 26. カード・リーダー・ブラケットの取り外し

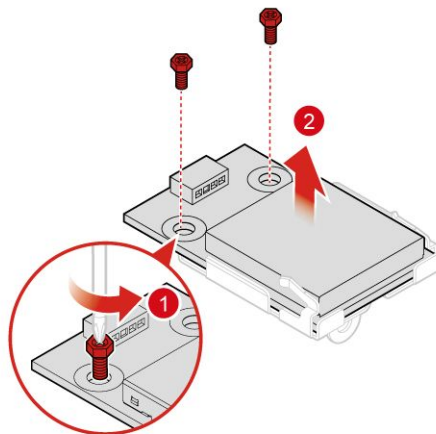


図 27. カード・リーダーの取り外し

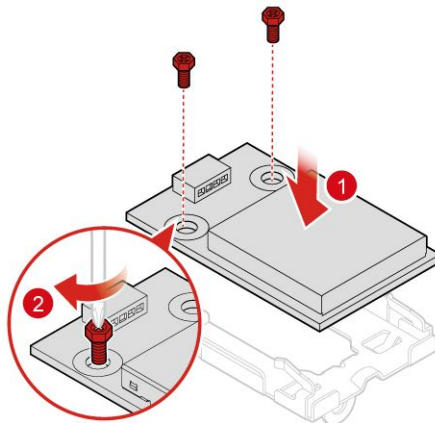


図28. カード・リーダーの取り付け

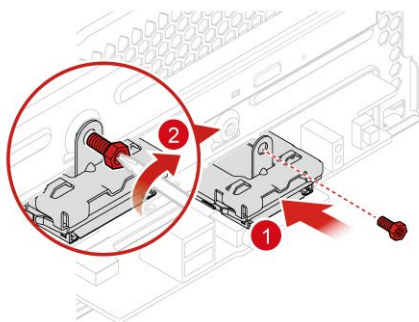


図29. カード・リーダー・ブラケットの取り付け

7. システム・ボードに新しいカード・リーダー・ケーブルを接続します。
8. 取り外した部品を再び取り付けます。交換を完了するには、45 ページの「部品交換の完了」を参照してください。

内蔵スピーカーの交換

注意：コンピューターを開けたり修復を試みたりする前に、重要な製品情報ガイドを必ず読んで理解してください。

1. コンピューター・カバーを取り外します。18 ページの「コンピューター・カバーの取り外し」を参照してください。
2. 前面ベゼルを取り外します。19 ページの「前面ベゼルの交換」を参照してください。
3. 光学式ドライブを取り外します。20 ページの「光学式ドライブの交換」を参照してください。
4. ストレージ・ドライブ・ブラケットを取り外します。22 ページの「ストレージ・ドライブの交換」を参照してください。
5. システム・ボードから内蔵スピーカー・ケーブルを取り外します。
6. 内蔵スピーカーを交換します。

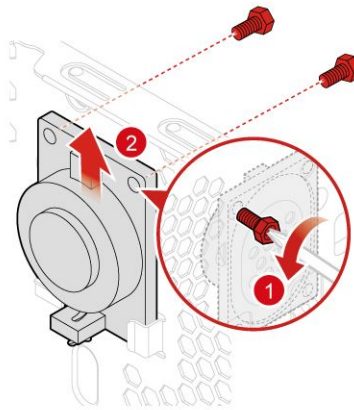


図 30. 内蔵スピーカーの取り外し

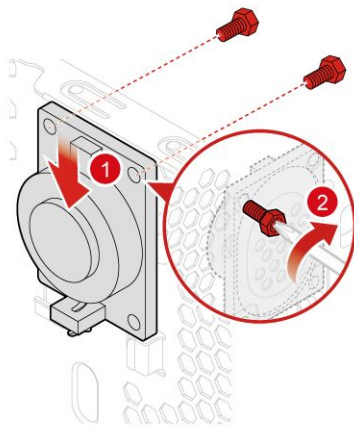


図 31. 内蔵スピーカーの取り付け

7. システム・ボードに新しい内蔵スピーカー・ケーブルを接続します。
8. 取り外した部品を再び取り付けます。交換を完了するには、45 ページの「部品交換の完了」を参照してください。

点灯した赤色のドットの交換

注意：コンピューターを開けたり修復を試みたりする前に、重要な製品情報ガイドを必ず読んで理解してください。

1. コンピューター・カバーを取り外します。18 ページの「コンピューター・カバーの取り外し」を参照してください。
2. 前面ベゼルを取り外します。19 ページの「前面ベゼルの交換」を参照してください。
3. 光学式ドライブを取り外します。20 ページの「光学式ドライブの交換」を参照してください。
4. ストレージ・ドライブ・ブラケットを取り外します。22 ページの「ストレージ・ドライブの交換」を参照してください。
5. システム・ボードから点灯した赤色のドットのケーブルを取り外します。

6. 点灯した赤色のドットを交換します。

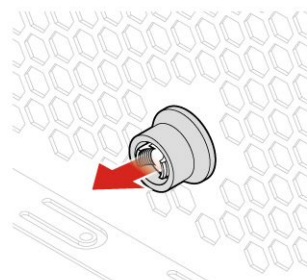


図 32. 点灯した赤色のドットのカバーの取り外し

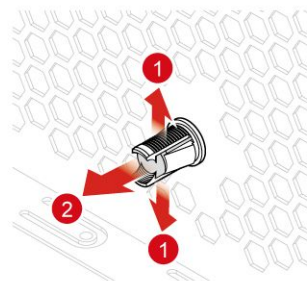


図 33. 点灯した赤色のドットの取り外し

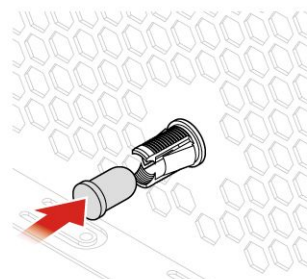


図 34. 点灯した赤色のドットの取り付け

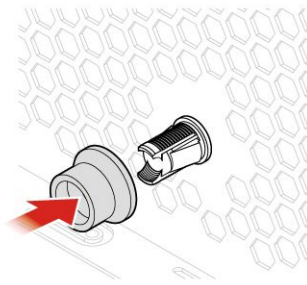


図35. 点灯した赤色のドットのカバーの取り付け

7. システム・ボードに新しい点灯した赤色のドットのケーブルを接続します。
8. 取り外した部品を再び取り付けます。交換を完了するには、45 ページの「部品交換の完了」を参照してください。

電源機構の交換

注意：コンピューターを開けたり修復を試みたりする前に、**重要な製品情報ガイド**を必ず読んで理解してください。

ご使用のコンピューターには電源コードの取り外し後に作動する部品はありませんが、安全のために次の警告を遵守し、UL (Underwriters Laboratories) の認証を受けることが必要です。

警告：

電源機構 (パワー・サプライ) または次のラベルが貼られている部分のカバーは決して取り外さないでください。



このラベルが貼られているコンポーネントの内部には、危険な電圧、強い電流が流れています。これらのコンポーネントの内部には、保守が可能な部品はありません。これらの部品に問題があると思われる場合はサービス技術員に連絡してください。

1. コンピューター・カバーを取り外します。18 ページの「コンピューター・カバーの取り外し」を参照してください。
2. 前面ベゼルを取り外します。19 ページの「前面ベゼルの交換」を参照してください。
3. 光学式ドライブを取り外します。20 ページの「光学式ドライブの交換」を参照してください。
4. ストレージ・ドライブ・ブラケットを取り外します。22 ページの「ストレージ・ドライブの交換」を参照してください。
5. 電源機構ケーブルをシステム・ボードから取り外します。
6. 電源機構を交換します。

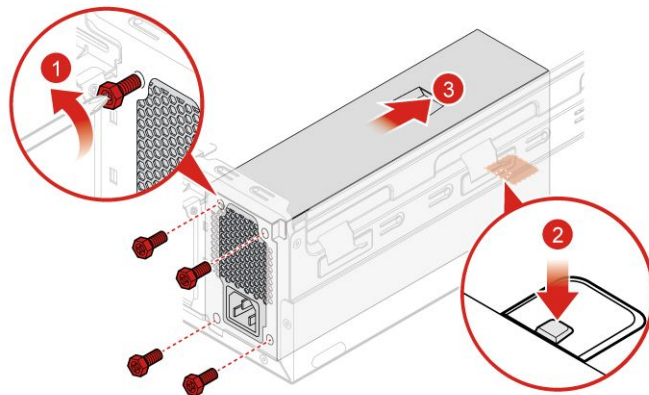


図 36. 電源機構の取り外し

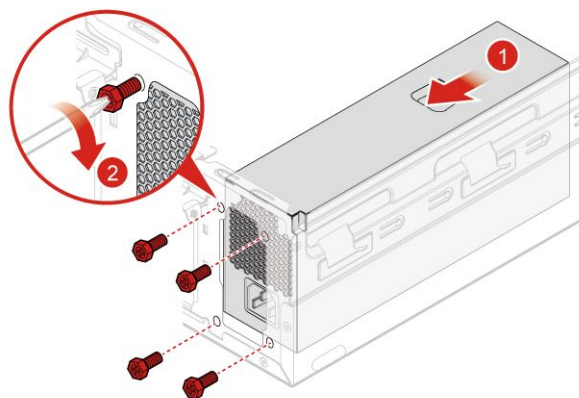


図 37. 電源機構の取り付け

7. 新しい電源機構ケーブルをシステム・ボードに接続します。
8. 取り外した部品を再び取り付けます。交換を完了するには、45 ページの「部品交換の完了」を参照してください。

カバー検出スイッチの交換

注意：コンピューターを開けたり修復を試みたりする前に、重要な製品情報ガイドを必ず読んで理解してください。

1. コンピューター・カバーを取り外します。18 ページの「コンピューター・カバーの取り外し」を参照してください。
2. PCI Express カードを取り外します。37 ページの「PCI Express カードの交換」を参照してください。
3. システム・ボードからカバー検出スイッチ・ケーブルを取り外します。
4. カバー検出スイッチを交換します。

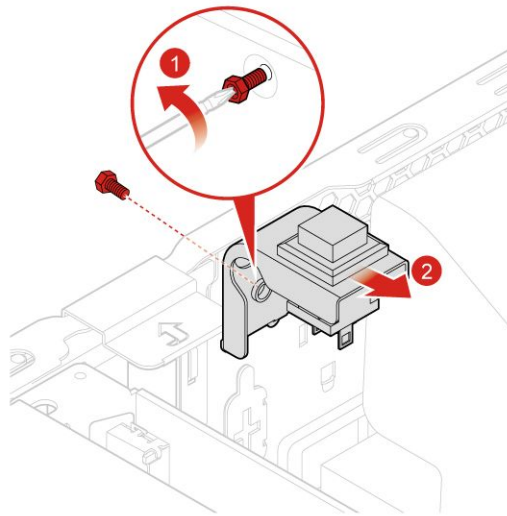


図 38. カバー検出スイッチの取り外し

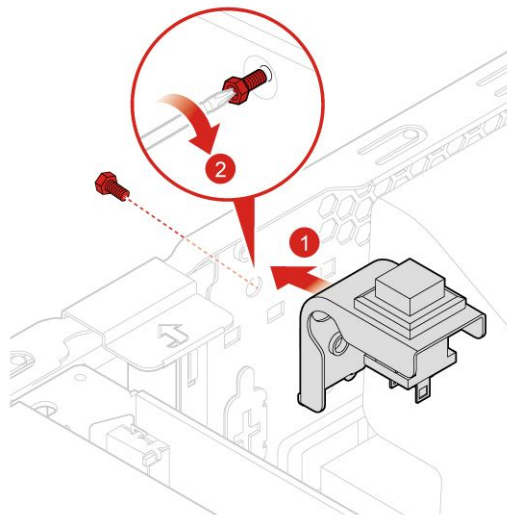


図 39. カバー検出スイッチの取り付け

5. 新しいカバー検出スイッチ・ケーブルをシステム・ボードに接続します。
6. 取り外した部品を再び取り付けます。交換を完了するには、45 ページの「部品交換の完了」を参照してください。

M.2 ストレージ・ドライブの交換

注意：コンピューターを開けたり修復を試みたりする前に、**重要な製品情報ガイド**を必ず読んで理解してください。

1. コンピューター・カバーを取り外します。18 ページの「コンピューター・カバーの取り外し」を参照してください。
2. 前面ベゼルを取り外します。19 ページの「前面ベゼルの交換」を参照してください。
3. 光学式ドライブを取り外します。20 ページの「光学式ドライブの交換」を参照してください。

4. ストレージ・ドライブ・ブラケットを取り外します。22 ページの「ストレージ・ドライブの交換」を参照してください。
5. M.2 ストレージ・ドライブを交換します。

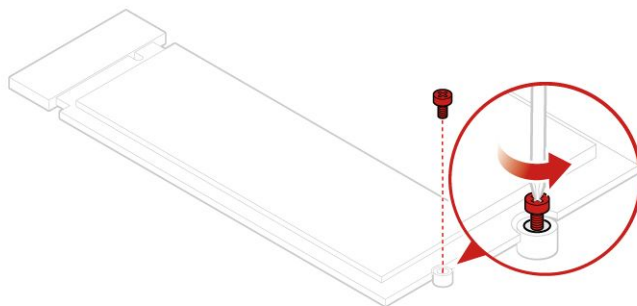


図 40. ねじの取り外し

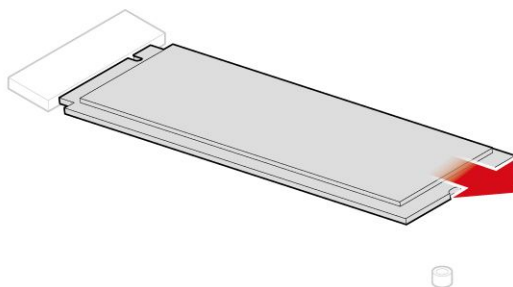


図 41. M.2 ストレージ・ドライブの取り外し

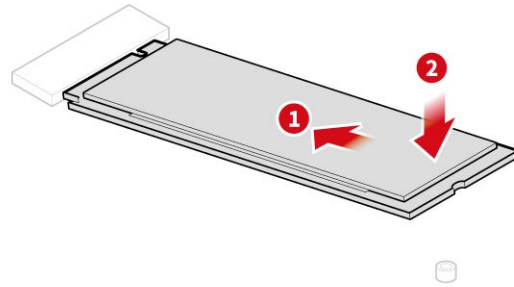


図42. M.2 ストレージ・ドライブの取り付け

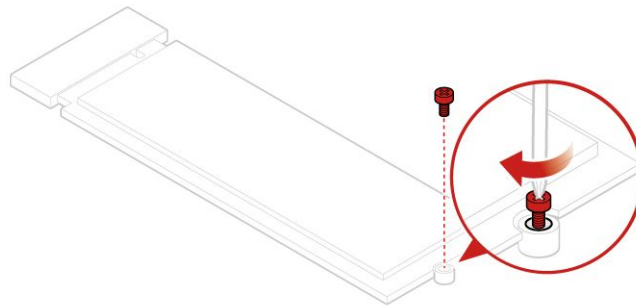


図43. M.2 ねじの取り付け

6. 取り外した部品を再び取り付けます。交換を完了するには、45 ページの「部品交換の完了」を参照してください。

コイン型電池の交換

注意：コンピューターを開けたり修復を試みたりする前に、**重要な製品情報ガイド**を必ず読んで理解してください。

ご使用のコンピューターには、日付、時刻、およびパラレル・コネクタの割り当て(構成)などの組み込み機能の設定を維持する特殊なタイプのメモリーが装備されています。コンピューターの電源を切っても、コイン型電池によりこの情報は保持されます。

通常、コイン型電池には充電も保守も必要ありません。ただし、コイン型電池には寿命があります。コイン型電池が切れると、日付や時刻、構成情報(パスワードも含む)などが失われます。コンピューターをオンにするとエラー・メッセージが表示されます。

コイン型電池を交換するには、

1. コンピューター・カバーを取り外します。18 ページの「コンピューター・カバーの取り外し」を参照してください。

2. 前面ベゼルを取り外します。19 ページの「前面ベゼルの交換」を参照してください。
3. 光学式ドライブを取り外します。20 ページの「光学式ドライブの交換」を参照してください。
4. ストレージ・ドライブ・ブラケットを取り外します。22 ページの「ストレージ・ドライブの交換」を参照してください。
5. コイン型電池を交換します。

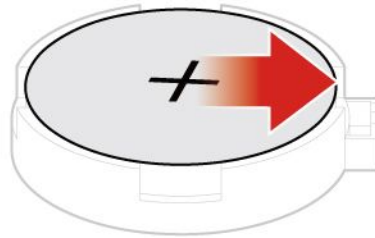


図 44. コイン型電池の取り外し

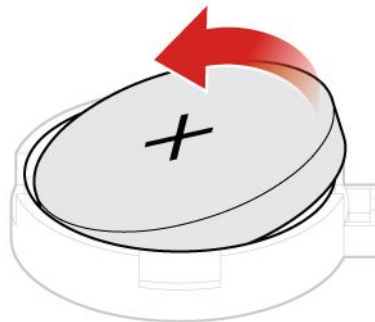


図 45. コイン型電池の取り外し

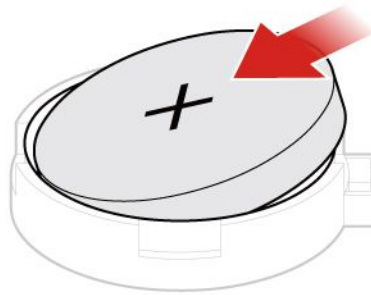


図46. コイン型電池の取り付け

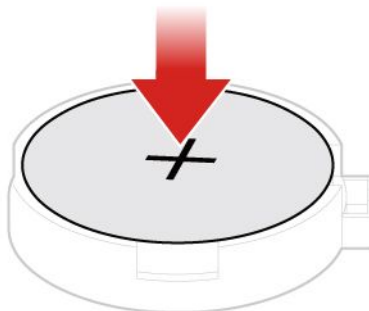


図47. コイン型電池の取り付け

6. 取り外した部品を再び取り付けます。交換を完了するには、45 ページの「部品交換の完了」を参照してください。

コイン型電池を廃棄するには、「安全上の注意と保証についての手引き」の「コイン型リチウム電池の注意事項」を参照してください。

メモリー・モジュールの交換

注意：コンピューターを開けたり修復を試みたりする前に、*重要な製品情報ガイド*を必ず読んで理解してください。

コンピューターが1つのメモリー・モジュールをサポートしている場合は、モジュールを DIMM 1 スロットに取り付けてください。2つのメモリー・モジュールをサポートしている場合は、先に DIMM

1 スロットにメモリー・モジュールを取り付けてから、もうひとつのメモリー・モジュールを DIMM 2 スロットに取り付けてください。

1. コンピューター・カバーを取り外します。18 ページの「コンピューター・カバーの取り外し」を参照してください。
2. 前面ベゼルを取り外します。19 ページの「前面ベゼルの交換」を参照してください。
3. 光学式ドライブを取り外します。20 ページの「光学式ドライブの交換」を参照してください。
4. ストレージ・ドライブ・ブラケットを取り外します。22 ページの「ストレージ・ドライブの交換」を参照してください。
5. メモリー・モジュールを交換します。

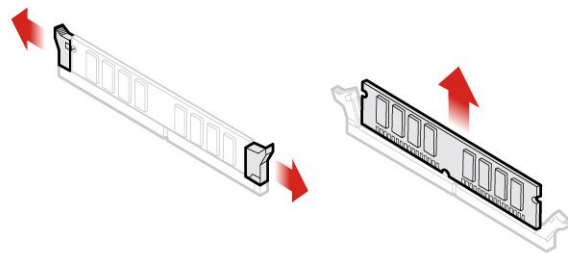


図 48. メモリー・モジュールの取り外し

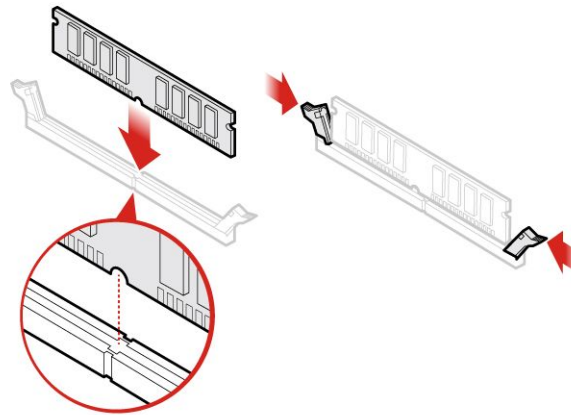


図 49. メモリー・モジュールの取り付け

6. 取り外した部品を再び取り付けます。交換を完了するには、45 ページの「部品交換の完了」を参照してください。

PCI Express カードの交換

注意：コンピューターを開けたり修復を試みたりする前に、*重要な製品情報ガイド*を必ず読んで理解してください。

1. コンピューター・カバーを取り外します。18 ページの「コンピューター・カバーの取り外し」を参照してください。
2. PCI Express カードを交換します。

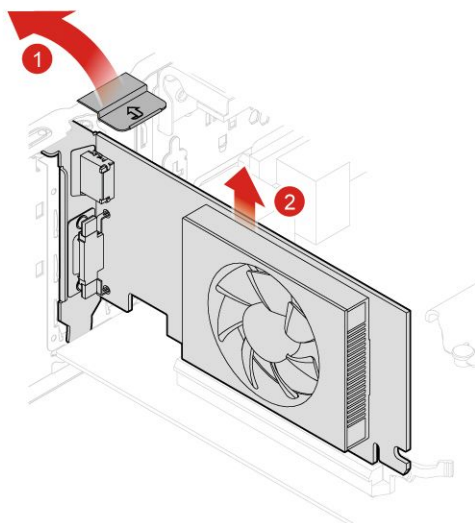
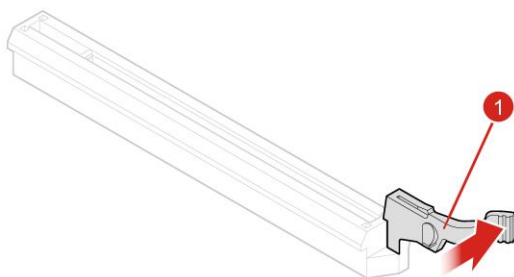


図 50. PCI Express カードの取り外し

注：カードが止め具で固定されている場合は、止め具 **1** を図のように押し込んで外します。次に、スロットからカードを慎重に取り出します。



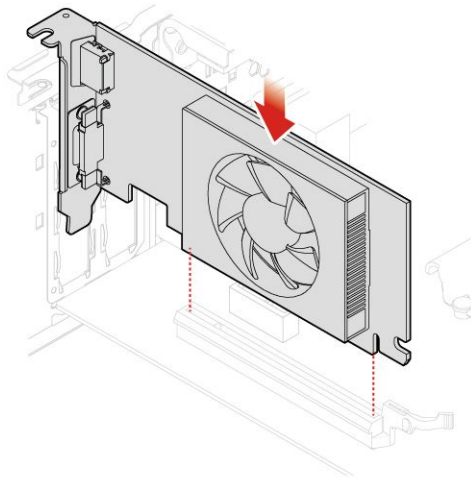


図 51. PCI Express カードの取り付け

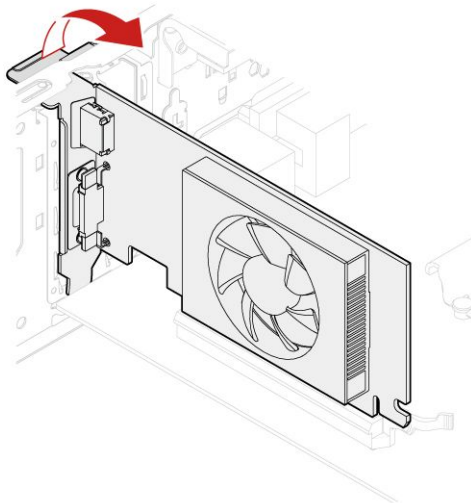


図 52. PCI Express カードの取り付け

3. PCI Express カードを交換します。
4. 取り外した部品を再び取り付けます。交換を完了するには、45 ページの「部品交換の完了」を参照してください。

ヒートシンクおよびファンの交換

注意：コンピューターを開けたり修復を試みたりする前に、重要な製品情報ガイドを必ず読んで理解してください。

1. コンピューター・カバーを取り外します。18 ページの「コンピューター・カバーの取り外し」を参照してください。

2. ファンダクトを取り外します。

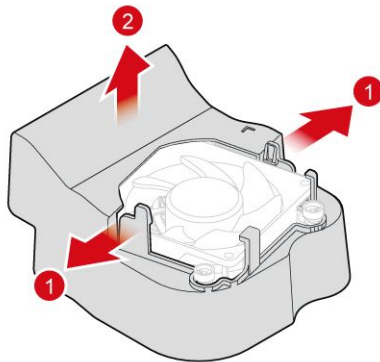


図53. ファン・ダクトの取り外し

3. ヒートシンクとファン・ケーブルをシステム・ボードから取り外します。
4. ヒートシンクおよびファンを交換します。

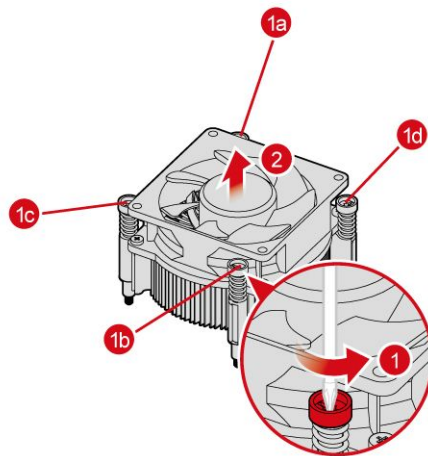


図54. ヒートシンクとファンの取り外し

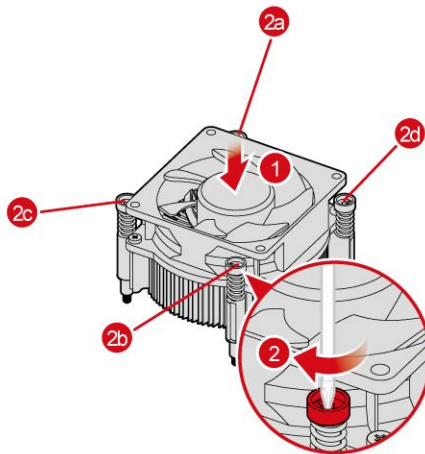


図 55. ヒートシンクおよびファンの取り付け

5. 新しいヒートシンクおよびファンのケーブルをシステム・ボードに接続します。
6. ファンダクトを取り付けます。

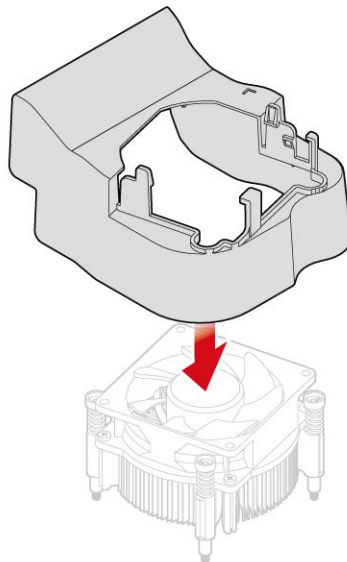


図 56. ファンダクトの取り付け

7. 取り外した部品を再び取り付けます。交換を完了するには、45 ページの「部品交換の完了」を参照してください。

マイクロプロセッサの交換

注意：コンピュータを開けたり修復を試みたりする前に、重要な製品情報ガイドを必ず読んで理解してください。

警告：



ヒートシンクおよびマイクロプロセッサは、高温になっている場合があります。コンピューターのカバーを開く場合は、コンピューターの電源をオフにし、数分待ってコンピューターの温度が下がってから行ってください。

1. コンピューター・カバーを取り外します。18 ページの「コンピューター・カバーの取り外し」を参照してください。
2. ヒートシンクおよびファンを取り外します。39 ページの「ヒートシンクおよびファンの交換」を参照してください。
3. システム・ボードに接続されているすべてのケーブルを取り外します。
4. マイクロプロセッサを交換します。

注：

- マイクロプロセッサとソケットの外観は図と異なる場合があります。
- マイクロプロセッサの縁を持つようにしてください。底面の金の接触部分には触れないでください。
- マイクロプロセッサ・ソケットが露出している間、そこに何も落とさないように注意してください。ソケットのピンは可能な限り清潔な状態に保つ必要があります。

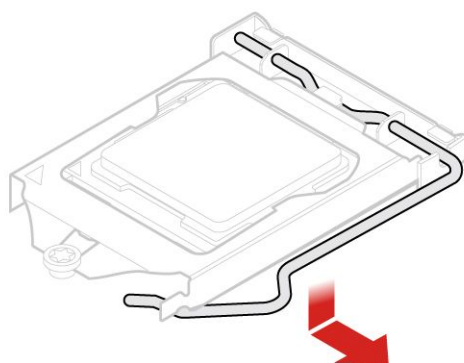


図 57. ホルダーの取り外し

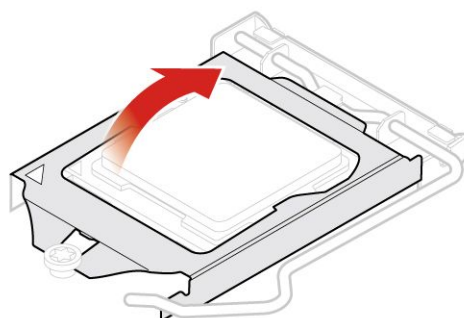


図 58. ソケットを回して上げる

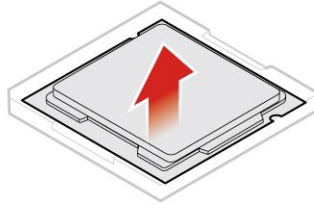


図 59. マイクロプロセッサの取り外し

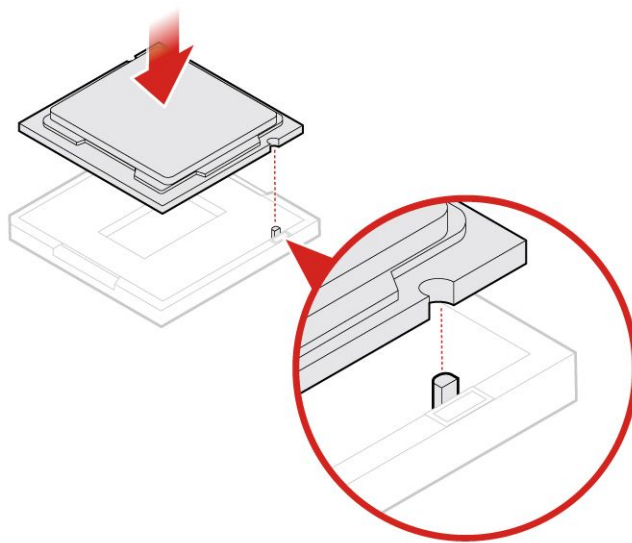


図 60. マイクロプロセッサの取り付け

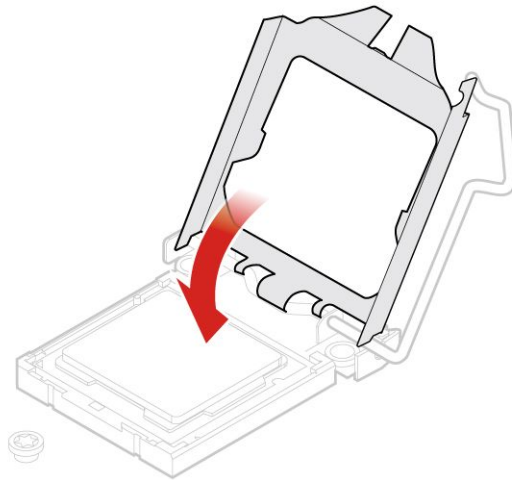


図 61. ソケットを回して下げる

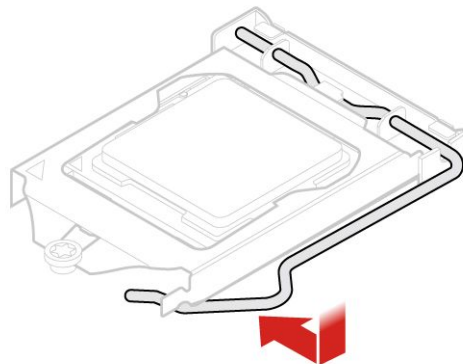


図 62. ホルダーの固定

5. 取り外した部品を再び取り付けます。交換を完了するには、45 ページの「部品交換の完了」を参照してください。

システム・ボードの交換

注意：コンピューターを開けたり修復を試みたりする前に、重要な製品情報ガイドを必ず読んで理解してください。

1. コンピューター・カバーを取り外します。18 ページの「コンピューター・カバーの取り外し」を参照してください。
2. 前面ベゼルを取り外します。19 ページの「前面ベゼルの交換」を参照してください。
3. 光学式ドライブを取り外します。20 ページの「光学式ドライブの交換」を参照してください。
4. ストレージ・ドライブ・ブラケットを取り外します。22 ページの「ストレージ・ドライブの交換」を参照してください。
5. カード・リーダーを取り外します。25 ページの「カード・リーダーの交換」を参照してください。

6. メモリー・モジュールを取り外します。36 ページの「メモリー・モジュールの交換」を参照してください。
7. PCI Express カードを取り外します。37 ページの「PCI Express カードの交換」を参照してください。
8. ヒートシンクおよびファンを取り外します。39 ページの「ヒートシンクおよびファンの交換」を参照してください。
9. マイクロプロセッサを取り外します。41 ページの「マイクロプロセッサの交換」を参照してください。
10. ケーブルの配線とケーブルの接続を書き留めて、システム・ボードからすべてのケーブルを取り外します。5 ページの「システム・ボード」を参照してください。
11. システム・ボードを交換します。

注：

- 次の図の数字はねじの位置を示しています。ねじの取り外しおよび取り付け順序ではありません。
- システム・ボードは、端を持って慎重に扱ってください。

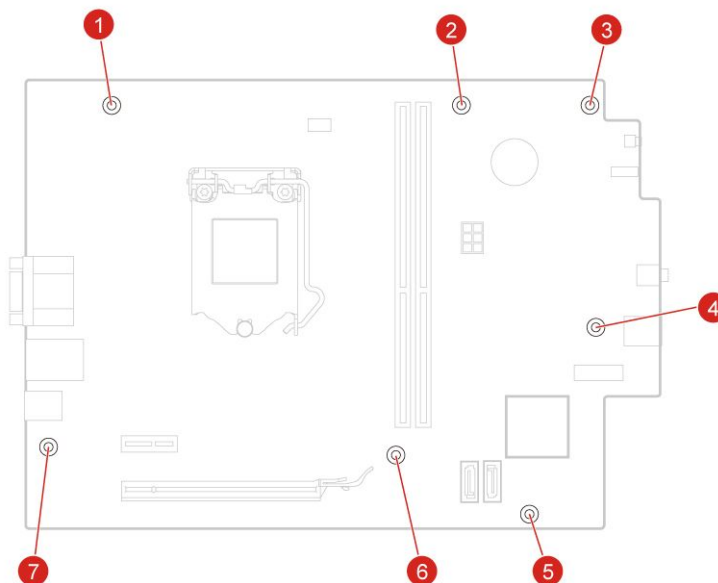


図 63. システム・ボードを取り外す

12. 取り外した部品を再び取り付けます。交換を完了するには、45 ページの「部品交換の完了」を参照してください。

部品交換の完了

部品の取り付けおよび交換がすべて完了したら、コンピューター・カバーを元の位置に戻し、ケーブルを再接続します。

コンピューター・カバーを元の位置に戻し、ケーブルをコンピューターに再接続するには、次のようにします。

1. すべての構成部品が正しく再配置されており、コンピューターの内部に工具が残されていたり、ねじが緩んだままになっていないことを確認します。

2. コンピューターのカバーを元に戻す前に、必ず、ケーブルを正しく配線してください。ケーブルはコンピューター・シャーシのちょうつがいや側面から離しておき、コンピューター・カバーを元に戻す際に邪魔にならないようにします。
3. コンピューター・カバーを再取り付けします。

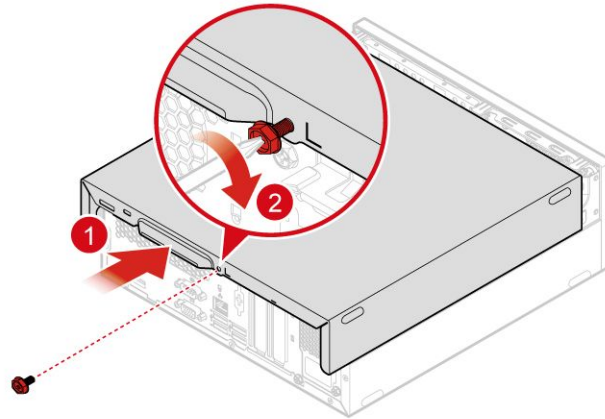


図 64. コンピューターのカバーを元の位置に戻す

4. コンピューターを縦置きに設置します。
5. 使用可能なロック装置がある場合はそれを使用して、コンピューターのカバーをロックします。
6. 外部ケーブルと電源コードをコンピューターの対応するコネクタに再接続します。

付録 A 特記事項

本書に記載の製品、サービス、または機能が日本においては提供されていない場合があります。日本で利用可能な製品、サービス、および機能については、レノボ・ジャパンの営業担当員にお尋ねください。本書で Lenovo 製品、プログラム、またはサービスに言及していても、その Lenovo 製品、プログラム、またはサービスのみが使用可能であることを意味するものではありません。これらに代えて、Lenovo の知的所有権を侵害することのない、機能的に同等の製品、プログラム、またはサービスを使用することができます。ただし、Lenovo 以外の製品、プログラム、またはサービスの動作・運用に関する評価および検証は、お客様の責任で行っていただきます。

Lenovo は、本書に記載されている内容に関して特許権 (特許出願中のものを含む) を保有している場合があります。本書の提供は、お客様にこれらの特許権について実施権を許諾することを意味するものではありません。実施権についてのお問い合わせは、書面にて下記宛先にお送りください。

*Lenovo (United States), Inc.
1009 Think Place - Building One
Morrisville, NC 27560
U.S.A.
Attention: Lenovo Director of Licensing*

LENOVO およびその直接または間接の子会社は、本書を特定物として現存するままの状態を提供し、商品性の保証、特定目的適合性の保証および法律上の瑕疵担保責任を含むすべての明示もしくは黙示の保証責任を負わないものとします。国または地域によっては、法律の強行規定により、保証責任の制限が禁じられる場合、強行規定の制限を受けるものとします。

この情報には、技術的に不適切な記述や誤植を含む場合があります。本書は定期的に見直され、必要な変更は本書の次版に組み込まれます。Lenovo は予告なしに、随時、この文書に記載されている製品またはプログラムに対して、改良または変更を行うことがあります。

本書で説明される製品は、誤動作により人的な傷害または死亡を招く可能性のある移植またはその他の生命維持アプリケーションで使用されることを意図していません。本書に記載される情報が、Lenovo 製品仕様または保証に影響を与える、またはこれらを変更することはありません。本書におけるいかなる記述も、Lenovo あるいは第三者の知的所有権に基づく明示または黙示の使用許諾と補償を意味するものではありません。本書に記載されている情報はすべて特定の環境で得られたものであり、例として提示されるものです。他の稼働環境では、結果が異なる場合があります。

Lenovo は、お客様が提供するいかなる情報も、お客様に対してなんら義務も負うことのない、自ら適切と信ずる方法で、使用もしくは配布することができるものとします。

本書において Lenovo 以外の Web サイトに言及している場合がありますが、便宜のため記載しただけであり、決してそれらの Web サイトを推奨するものではありません。それらの Web サイトにある資料は、この Lenovo 製品の資料の一部ではありません。それらの Web サイトは、お客様の責任でご使用ください。

この文書に含まれるいかなるパフォーマンス・データも、管理環境下で決定されたものです。そのため、他の操作環境で得られた結果は、異なる可能性があります。一部の測定が、開発レベルのシステムで行われた可能性があります。その測定値が、一般に利用可能なシステムのものと同じである保証はありません。さらに、一部の測定値が、推定値である可能性があります。実際の結果は、異なる可能性があります。お客様は、お客様の特定の環境に適したデータを確かめる必要があります。

付録 B 商標

以下は、Lenovo の米国およびその他の国における商標です。

Lenovo
Lenovo ロゴ
ThinkCentre
ThinkCentre ロゴ

DisplayPort および Mini DisplayPort は Video Electronics Standards Association の商標です。

HDMI および HDMI (ハイディフィニション・マルチメディア・インターフェース) という用語は、米国およびその他の国の HDMI Licensing LLC の商標または登録商標です。

他の会社名、製品名およびサービス名等はそれぞれ各社の商標です。

