

ThinkCentre®

Guide d'utilisation et guide de maintenance du matériel M720q

Think

Lenovo

Types de machine Energy Star : 10T7, 10T8, 10T9, 10TA, 10TC, 10U8, 10U9 et 10UA

Remarque : Avant d'utiliser le présent document et le produit associé, prenez connaissance des informations contenues dans le *Manuel d'informations sur le produit* et Annexe A « Notices » à la page 59.

Deuxième édition (Juin 2018)

© Copyright Lenovo 2018.

REMARQUE SUR LES DROITS LIMITES ET RESTREINTS : si les données ou les logiciels sont fournis conformément à un contrat GSA (« General Services Administration »), l'utilisation, la reproduction et la divulgation sont soumises aux restrictions stipulées dans le contrat n° GS-35F-05925.

Table des matières

Chapitre 1. Présentation 1

Vue avant	1
Vue arrière	2
Carte mère.	4
Type de machine et étiquette de modèle	6

Chapitre 2. Spécifications. 7

Chapitre 3. Conseils sur l'utilisation de l'ordinateur 9

Installation d'un verrou de câble Kensington	9
Installation de l'ordinateur dans le moniteur TIO	9

Chapitre 4. Remplacement d'options matérielles 11

Avant de remplacer les éléments matériels	11
Identification des unités remplaçables sur site (y compris les CRU)	11
Localisation des unités remplaçables sur site (y compris les CRU)	12
Remplacement du clavier ou du clavier sans fil.	14
Remplacement de la souris ou de la souris sans fil	15
Remplacement du boîtier d'alimentation	19
Remplacement du socle vertical	20
Remplacement du support de montage VESA	21
Remplacement du disque optique externe	22

Remplacement du système de retenue du boîtier d'alimentation	24
Retrait du carter de l'ordinateur.	25
Remplacement de l'unité de stockage	26
Remplacement du câble de l'unité de stockage	29
Remplacement de la carte PCI Express et de l'adaptateur de carte PCI Express.	29
Remplacement du haut-parleur interne.	31
Remplacement du haut-parleur avancé	32
Remplacement du ventilateur système.	33
Remplacement du dissipateur thermique	34
Remplacement de la batterie à pile cellulaire	35
Remplacement du microprocesseur	37
Remplacement de la carte Wi-Fi	40
Remplacement des antennes Wi-Fi	44
Remplacement du système de retenue de l'antenne	49
Remplacement du carter inférieur.	49
Remplacement du module de mémoire	50
Remplacement du disque SSD M.2	52
Remplacement de la carte mère et du châssis	54
Fin du remplacement de composants	56

Annexe A. Notices 59

Annexe B. Marques 61

Chapitre 1. Présentation

Ce chapitre fournit des informations générales pour vous familiariser avec votre ordinateur.

Vue avant

Remarque : Il est possible que le modèle de votre ordinateur diffère légèrement de l'illustration.

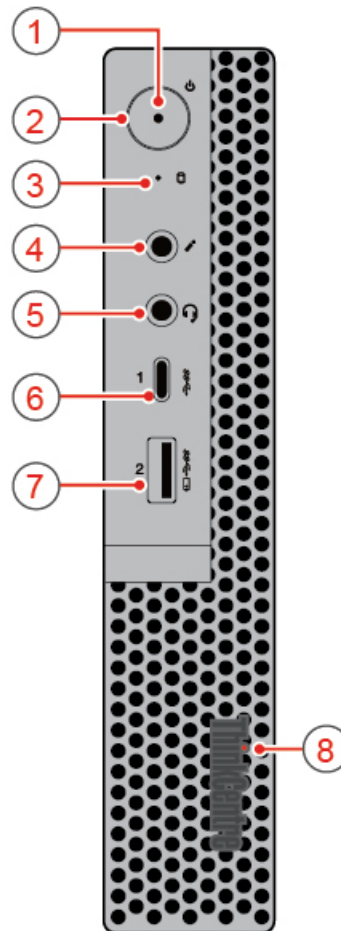


Figure 1. Vue avant

1 Voyant d'alimentation	2 Bouton d'alimentation
3 Indicateur d'état de l'unité de stockage	4 Connecteur du micro
5 Connecteur de casque	6 Connecteur Type-C USB 3.1 Gen 1
7 Connecteur Always On USB 3.1 Gen 1	8 Voyant rouge

1 Voyant d'alimentation

Lorsque ce voyant est allumé, l'ordinateur est sous tension.

2 Bouton d'alimentation

Permet de mettre l'ordinateur sous tension. Si vous ne parvenez pas à mettre l'ordinateur hors tension à partir du système d'exploitation, appuyez sur le bouton d'alimentation pendant au moins quatre secondes pour l'éteindre.

3 Indicateur d'état de l'unité de stockage

Ce voyant est allumé lorsque l'unité de stockage est en cours d'utilisation.

4 Connecteur du micro

Permet de brancher un microphone sur votre ordinateur. Vous pouvez utiliser un microphone pour enregistrer des sons ou interagir avec votre ordinateur à l'aide du logiciel de reconnaissance vocale.

5 Connecteur de casque

Permet de brancher un micro-casque ou un casque sur votre ordinateur.

6 Connecteur Type-C USB 3.1 Gen 1

Permet de connecter un périphérique compatible Type-C USB 3.1.

7 Connecteur Always On USB 3.1 Gen 1

Permet de brancher un périphérique compatible USB. Pour optimiser le transfert de données, connectez un périphérique USB 3.1 Gen 1 à un connecteur USB 3.1 Gen 2 ou à un connecteur USB 3.1 Gen 1 au lieu d'un connecteur USB 2.0.

8 Voyant rouge

Lorsque ce voyant est allumé, l'ordinateur est sous tension.

Vue arrière

Remarque : Il est possible que le modèle de votre ordinateur diffère légèrement de l'illustration.

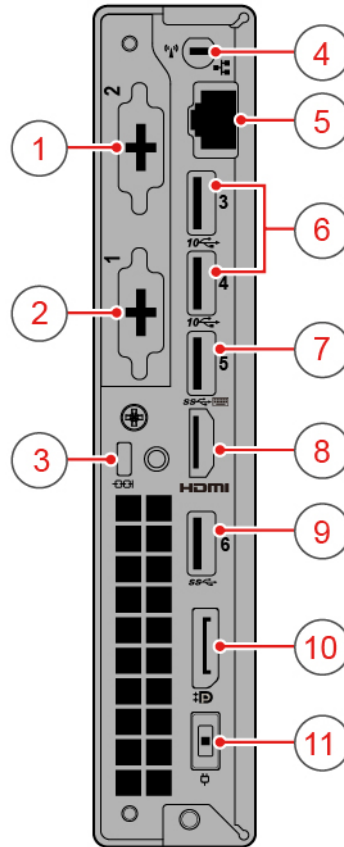


Figure 2. Vue arrière

1 Connecteur en option 2	2 Connecteur en option 1
3 Prise de sécurité	4 Emplacement de l'antenne Wi-Fi
5 Port Ethernet	6 Connecteurs USB 3.1 Gen 2 (2)
7 Connecteur USB 3.1 Gen 1	8 Connecteur de sortie HDMI™ 1.4
9 Connecteur USB 3.1 Gen 1	10 Connecteur de sortie DisplayPort® 1.2
11 Connecteur du boîtier d'alimentation	

1 Connecteur en option 2

Le connecteur de ce logement peut varier selon le modèle de l'ordinateur.

2 Connecteur en option 1

Le connecteur de ce logement peut varier selon le modèle de l'ordinateur.

3 Prise de sécurité

Permet de fixer un verrou de câble Kensington.

4 Emplacement de l'antenne Wi-Fi

Permet d'installer le connecteur de câble d'antenne Wi-Fi arrière, disponible sur certains modèles. L'antenne Wi-Fi arrière est installée sur le connecteur de câble de l'antenne Wi-Fi arrière.

5 Connecteur Ethernet

Permet de connecter un câble Ethernet pour un accès réseau.

6 Connecteurs USB 3.1 Gen 2

Permet de brancher un périphérique compatible USB. Pour optimiser le transfert de données, connectez un périphérique USB 3.1 Gen 2 à un connecteur USB 3.1 Gen 2 et non à un connecteur USB 3.1 Gen 1 ou USB 2.0.

7 Connecteur USB 3.1 Gen 1

Permet de brancher un périphérique compatible USB. Pour optimiser le transfert de données, connectez un périphérique USB 3.1 Gen 1 à un connecteur USB 3.1 Gen 2 ou à un connecteur USB 3.1 Gen 1 au lieu d'un connecteur USB 2.0.

8 Connecteur de sortie HDMI 1.4

Permet d'envoyer des signaux vidéo et audio depuis votre ordinateur à un autre périphérique audio ou vidéo, tel qu'un moniteur hautes performances.

9 Connecteur USB 3.1 Gen 1

Permet de brancher un périphérique compatible USB. Pour optimiser le transfert de données, connectez un périphérique USB 3.1 Gen 1 à un connecteur USB 3.1 Gen 2 ou à un connecteur USB 3.1 Gen 1 au lieu d'un connecteur USB 2.0.

10 Connecteur de sortie DisplayPort 1.2

Permet d'envoyer des signaux audio et vidéo depuis l'ordinateur vers un autre périphérique audio ou vidéo, tel qu'un autre écran haute performance.

11 Connecteur du boîtier d'alimentation

Permet de brancher le boîtier d'alimentation sur l'ordinateur pour alimenter ce dernier.

Carte mère

Remarque : Consultez « Vue avant » et « Vue arrière » pour obtenir des descriptions de composant supplémentaires.

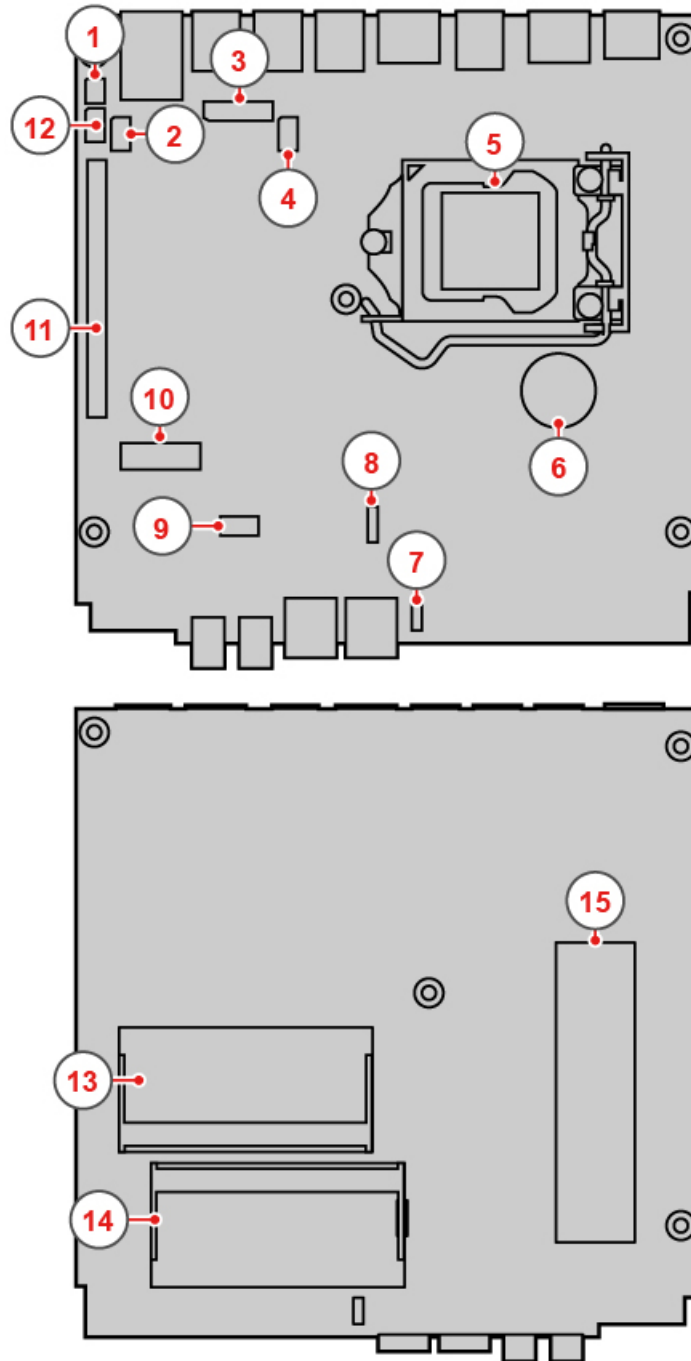


Figure 3. Carte mère

1 Cavalier d'effacement du CMOS (Complementary Metal Oxide Semiconductor) / de reprise	2 Connecteur Thunderbolt
3 Connecteur carte à carte	4 Connecteur CC
5 Microprocesseur	6 Batterie à pile cellulaire
7 Haut-parleur interne ou connecteur de haut-parleur avancé	8 Connecteur du ventilateur système

9 Emplacement de l'unité de stockage	10 Logement pour carte Wi-Fi M.2
11 Logement pour carte PCI Express	12 Port série
13 Emplacement mémoire 1 (DIMM1)	14 Emplacement mémoire 2 (DIMM2)
15 Logement pour unité SSD M.2	

Type de machine et étiquette de modèle

Une étiquette indiquant le type et le modèle est apposée sur l'ordinateur. Lorsque vous prenez contact avec Lenovo pour obtenir de l'aide, ces informations permettent aux techniciens de maintenance d'identifier l'ordinateur et de vous proposer un service plus rapide. L'étiquette indiquant le type et le modèle de l'ordinateur est apposée sur l'ordinateur, comme illustré.

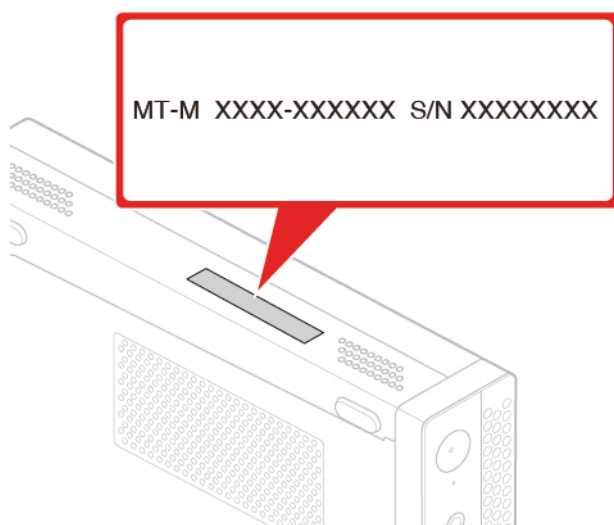


Figure 4. Type de machine et étiquette de modèle

Chapitre 2. Spécifications

Bloc d'alimentation

- Prise de tension de l'alimentation automatique 65 watts (en option)
- Prise de tension de l'alimentation automatique 90 watts (en option)
- Prise de tension de l'alimentation automatique 135 watts (en option)

Unités de stockage

- Unité de stockage 2,5 pouces (en option)
- Unité SSD M.2 (en option)

Fonctions vidéo

- La carte graphique intégrée prend en charge les opérations suivantes :
 - Connecteur de sortie DisplayPort 1.2
 - Connecteur de sortie HDMI 1.4

Fonctions audio

- La carte audio intégrée prend en charge les opérations suivantes :
 - Haut-parleur avancé (en option)
 - Connecteur de casque
 - Haut-parleur interne (en option)
 - Connecteur du micro

Fonctions d'entrée-sortie (E/S)

- Connecteurs audio (casque et micro)
- Connecteur de sortie DisplayPort 1.2
- Connecteur Ethernet
- Connecteur de sortie HDMI 1.4
- Connecteur série (en option)
- Connecteur USB de type-C
- Port USB

Extension

- Coffret du disque optique externe (en option)
- Emplacements de mémoire
- Logement pour disque SSD M.2
- Logement pour carte graphique PCI Express

Fonctions réseau

- Réseau local Ethernet
- Réseau local sans fil (en option)
- Bluetooth (en option)

Dimensions physiques

- Largeur : 37 mm
- Hauteur : 179 mm
- Profondeur : 183 mm

Poids (sans emballage)

Configuration maximale à la livraison : 1,3 kg

Chapitre 3. Conseils sur l'utilisation de l'ordinateur

Ce chapitre fournit des conseils sur l'utilisation de l'ordinateur.

Installation d'un verrou de câble Kensington

Vous pouvez utiliser un verrou de câble de type Kensington pour fixer l'ordinateur sur un bureau, une table ou tout autre point d'attache non permanent. Le verrou de câble se branche à la prise de sécurité, située à l'arrière de l'ordinateur. En fonction du type sélectionné, le verrou de câble fonctionne à l'aide d'une clé ou d'une combinaison. Il permet également de verrouiller les boutons utilisés pour ouvrir le carter de l'ordinateur. Il s'agit du même type de verrou que celui utilisé sur la plupart des ordinateurs portables. Vous pouvez commander un verrou de câble directement auprès de Lenovo en effectuant une recherche sur *Kensington* à l'adresse suivante : <http://www.lenovo.com/support>

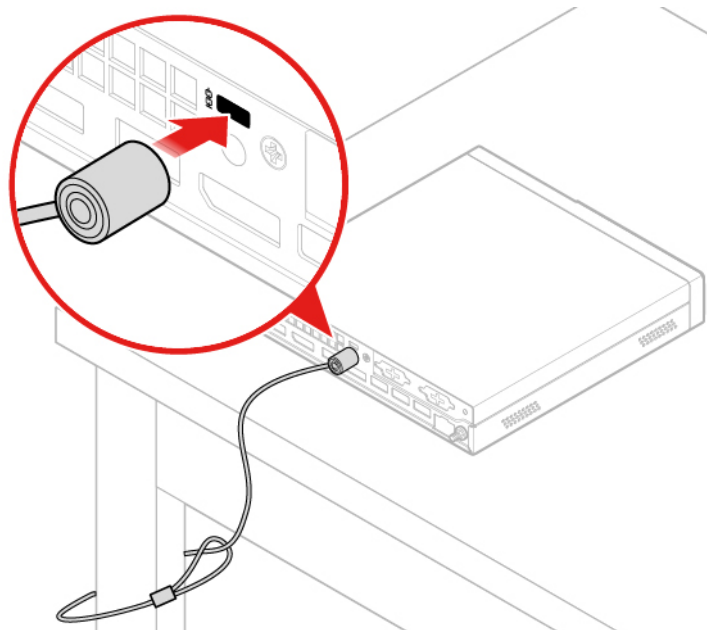


Figure 5. Installation d'un verrou de câble Kensington

Installation de l'ordinateur dans le moniteur TIO

1. Retirez le cache de l'antenne Wi-Fi arrière avant d'installer l'ordinateur dans le modèle de moniteur Tiny-in-One 23 (MT : 10DQ). Voir « Remplacement des antennes Wi-Fi » à la page 44.
2. Connectez l'ordinateur au boîtier d'alimentation fourni avec le moniteur TIO ou à l'adaptateur livré avec l'ordinateur et doté d'une tension plus importante.

Chapitre 4. Remplacement d'options matérielles

Ce chapitre explique comment remplacer des pièces matérielles sur votre ordinateur.

Avant de remplacer les éléments matériels

Attention : N'ouvrez pas l'ordinateur et ne procédez à aucune réparation avant d'avoir lu cette section et le *Manuel d'informations sur le produit*.

Remarques avant de remplacer les éléments matériels

- Utilisez uniquement des composants fournis par Lenovo.
- Pour installer ou remplacer du matériel en option, conformez-vous aux instructions du présent manuel, ainsi qu'à celles fournies avec votre nouvel équipement.
- Dans de nombreux pays ou régions, la CRU défectueuse doit être retournée à Lenovo. Des informations sont fournies à ce propos avec la CRU ou vous seront communiquées quelques jours après la réception de la CRU.

Manipulation des composants sensibles à l'électricité statique

Ouvrez l'emballage antistatique contenant le nouveau composant uniquement lorsque le composant défectueux a été retiré de l'ordinateur et lorsque vous êtes prêt pour l'installation du nouveau. Si l'électricité statique est inoffensive pour votre santé, elle risque en revanche de causer des dommages importants aux composants et options de votre ordinateur.

Lorsque vous manipulez du matériel ou d'autres composants de l'ordinateur, prenez les précautions suivantes pour éviter de les endommager :

- Limitez vos mouvements. Vos mouvements pourraient générer de l'électricité statique autour de vous.
- Manipulez toujours les options et autres composants de l'ordinateur avec précaution. Tenez les cartes PCI/PCIe, les modules de mémoire, les cartes mère et les microprocesseurs par leurs côtés. Evitez de poser vos doigts sur la zone de circuits imprimés.
- Empêchez toute autre personne de toucher les options et autres composants.
- Mettez en contact l'emballage antistatique du nouveau composant avec l'obturateur en métal d'un emplacement d'extension ou avec toute autre surface métallique non peinte de l'ordinateur ; maintenez ce contact pendant au moins deux secondes. Cela permet de réduire l'électricité statique de l'emballage et de votre corps avant l'installation ou le remplacement d'un composant.
- Si possible, retirez le nouveau composant de son emballage antistatique et installez-le directement sur l'ordinateur sans le déposer. Sinon, posez-le sur son emballage anti-statique, sur une surface plane et lisse.
- Ne placez pas le composant sur le carter de l'ordinateur ni sur toute autre surface métallique.

Identification des unités remplaçables sur site (y compris les CRU)

- Les unités remplaçables sur site (FRU) sont des composants de l'ordinateur qui peuvent être mis à niveau ou remplacés par un technicien formé. Les unités remplaçables sur site incluent toutes les CRU. Pour obtenir des informations détaillées sur les FRU, telles que les références FRU et les modèles d'ordinateur pris en charge, consultez le site suivant : <http://www.lenovo.com/serviceparts-lookup>
- Les unités remplaçables par l'utilisateur (CRU) sont des composants de l'ordinateur qui peuvent être mis à niveau ou remplacés par l'utilisateur.

- CRU en libre service : les CRU en libre service sont faciles à installer. Ces CRU peuvent être indépendantes, verrouillées ou fixées par deux vis maximum. Le clavier, la souris et tout périphérique USB sont des exemples de CRU en libre-service. Il vous incombe de remplacer des CRU en libre service.
- CRU optionnelles : la manipulation de CRU de service en option nécessite des compétences techniques et, parfois, des outils appropriés (un tournevis, par exemple). Ces CRU sont des composants isolés au sein de l'ordinateur. Elles sont généralement dissimulées par un panneau d'accès fixé par plus de deux vis. Vous devez retirer les vis et le panneau pour accéder à la CRU spécifique. Les CRU optionnelles peuvent être remplacées et installées par les utilisateurs ou par un technicien de maintenance Lenovo au cours de la période de garantie.

Avant de remplacer des FRU

Avant de remplacer une FRU, lisez ce qui suit :

- Seul le personnel certifié et formé peut réparer l'ordinateur.
- Avant de remplacer une FRU, lisez l'intégralité de cette section sur le remplacement des pièces.
- Soyez extrêmement prudent pendant des opérations d'écriture, telles que la copie, la sauvegarde ou le formatage.

Il est possible que les séquences des unités de l'ordinateur dont vous assurez la maintenance aient été modifiées. Vous risquez de supprimer des données ou des programmes si vous sélectionnez une unité incorrecte.

- Remplacez uniquement une FRU par une FRU du modèle correcte.

Lorsque vous remplacez une FRU, assurez-vous que le modèle de l'appareil et le numéro de série FRU sont corrects.

- Une FRU ne doit pas être remplacée en raison d'une panne ponctuelle et non reproductible.

Les pannes ponctuelles peuvent se produire pour un grand nombre de raisons qui ne sont pas liées à une panne matérielle, comme un rayonnement cosmique, une décharge électrostatique ou des erreurs logicielles. Envisagez le remplacement des FRU uniquement en cas de problèmes récurrents. Si vous pensez qu'une FRU est défectueuse, effacez le journal d'erreur et exécutez le test à nouveau. Si l'erreur ne se reproduit plus, ne remplacez pas la FRU.

- Remplacez uniquement une FRU défectueuse.

Localisation des unités remplaçables sur site (y compris les CRU)

Remarques :

- Certains des composants sont en option.
- Pour remplacer un composant qui n'est pas répertorié ci-dessous, contactez un technicien du centre de services Lenovo. Pour obtenir la liste des numéros de téléphone du support Lenovo, rendez-vous sur le site :
<http://www.lenovo.com/serviceparts-lookup>

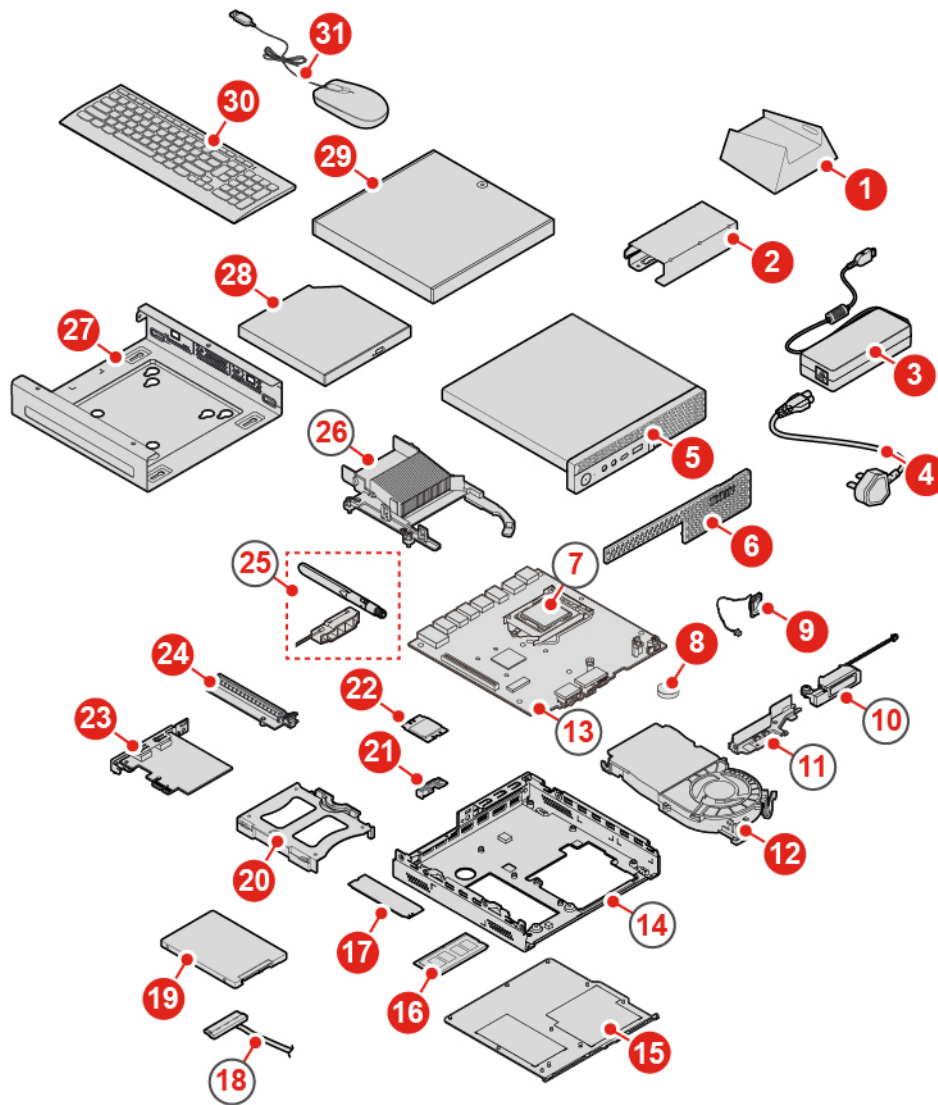


Figure 6. Localisation des unités remplaçables sur site (y compris les CRU)

CRU en libre service	CRU optionnelles	Non CRU
1 Socle vertical	8 Batterie à pile cellulaire	7 Microprocesseur
2 Système de retenue du boîtier d'alimentation	12 Ventilateur système	10 Haut-parleur avancé
3 Boîtier d'alimentation	19 Unité de stockage	11 Système de retenue de l'antenne
4 Cordon d'alimentation	20 Support de l'unité de stockage	13 Carte mère
5 Carter de l'ordinateur	21 Blindage de la carte Wi-Fi	14 Boîtier
6 Protection anti-poussière	22 Carte Wi-Fi	18 Câble d'unité de stockage
9 Haut-parleur interne	23 Carte PCI Express	25 Antennes Wi-Fi
15 Capot inférieur	24 Adaptateur pour carte PCI Express	26 Dissipateur thermique

CRU en libre service	CRU optionnelles	Non CRU
<ul style="list-style-type: none"> 16 Module de mémoire 17 Unité SSD M.2 27 Support VESA® 28 Disque optique externe 29 Boîte du disque optique externe 30 Clavier 31 Souris 		

Remplacement du clavier ou du clavier sans fil

Remarque : Le clavier sans fil est disponible sur certains modèles uniquement.

Remplacement du clavier

1. Mettez l'ordinateur hors tension et débranchez tous les cordons d'alimentation des prises de courant.
2. Débranchez de l'ordinateur le cordon de l'ancien clavier.
3. Connectez un nouveau clavier sur le connecteur approprié de l'ordinateur.

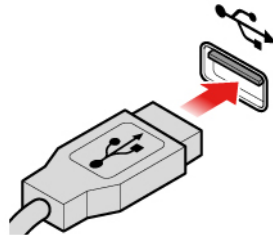


Figure 7. Remplacement du clavier

Remplacement du clavier sans fil

1. Retirez votre ancien clavier sans fil.
2. Retirez le nouveau clavier sans fil de son emballage.
3. Ouvrez le compartiment des piles et insérez-y deux piles AAA en respectant les indicateurs de polarité.

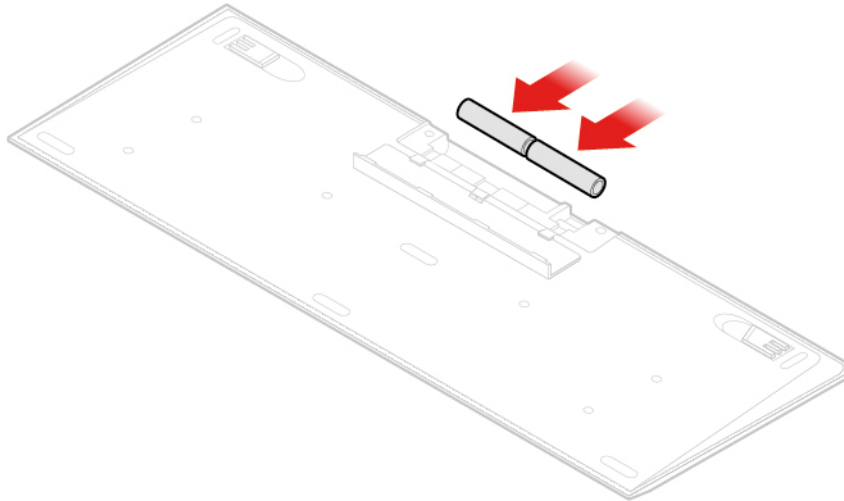


Figure 8. Remplacement du clavier sans fil

4. Retirez le dongle USB du compartiment du clavier ou de la souris sans fil et branchez-le sur l'un des connecteur USB de l'ordinateur.
5. Fermez le capot du compartiment. Le clavier maintenant prêt à l'emploi.

Remplacement de la souris ou de la souris sans fil

Remarque : La souris sans fil est disponible sur certains modèles uniquement.

Remplacement de la souris

1. Mettez l'ordinateur hors tension et débranchez tous les cordons d'alimentation des prises de courant.
2. Débranchez le cordon de l'ancienne souris de l'ordinateur.
3. Connectez une nouvelle souris au connecteur approprié sur l'ordinateur.

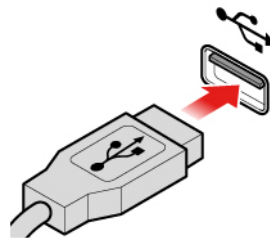


Figure 9. Remplacement de la souris

Remplacement de la souris sans fil

1. Débranchez la clé USB de votre ordinateur. Puis retirez votre ancienne souris sans fil.
2. Sortez la nouvelle souris sans fil de son emballage.
3. Ouvrez le compartiment des piles et insérez-y deux piles AAA en respectant les indicateurs de polarité.

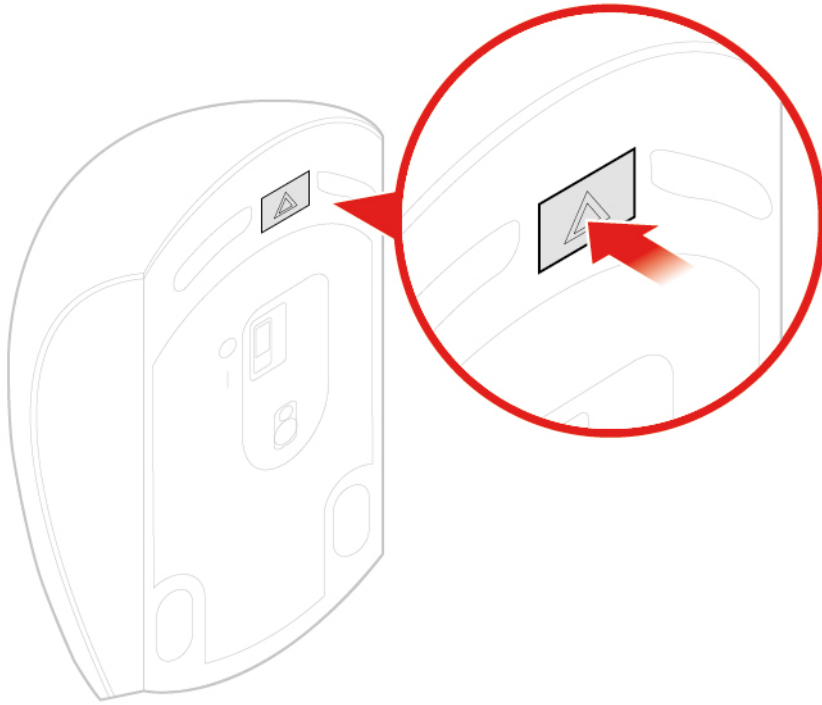


Figure 10. Ouverture du compartiment de la batterie

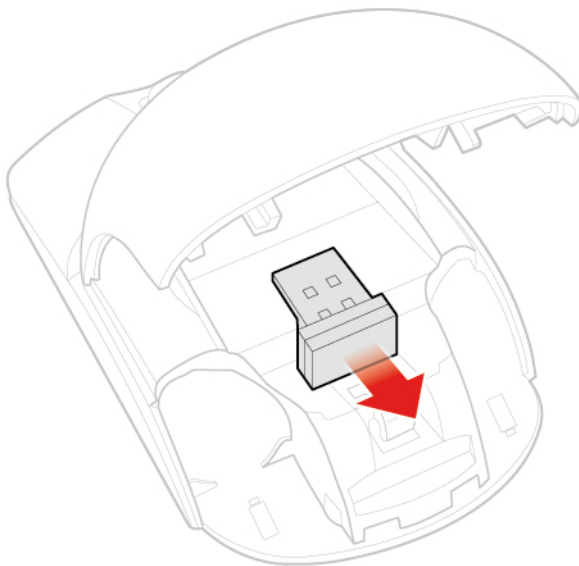


Figure 11. Retrait de la clé USB

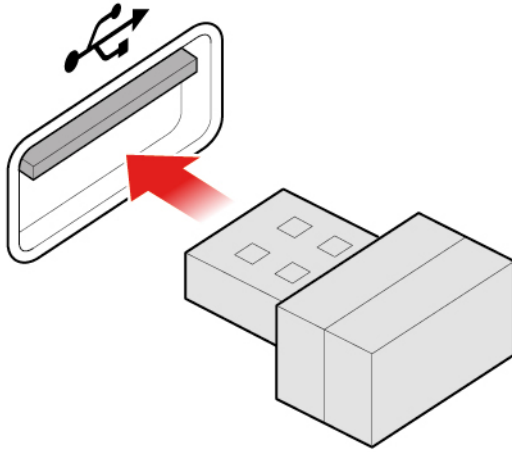


Figure 12. Branchement de la clé USB sur un port USB

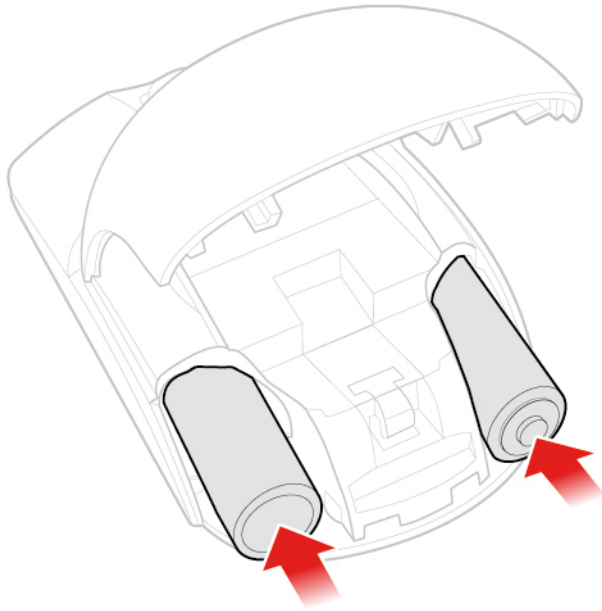


Figure 13. Installation des piles de la souris

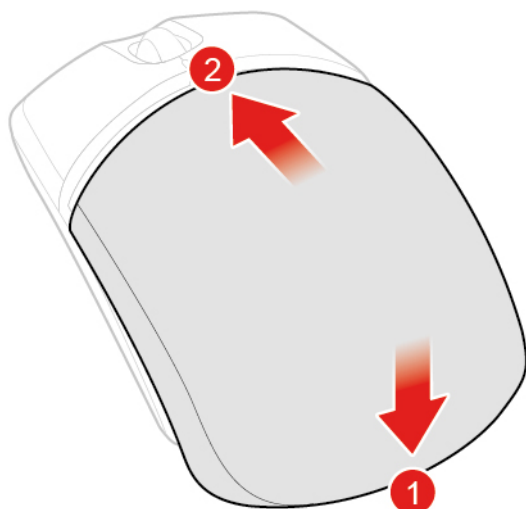


Figure 14. Fermeture du capot du compartiment de la batterie

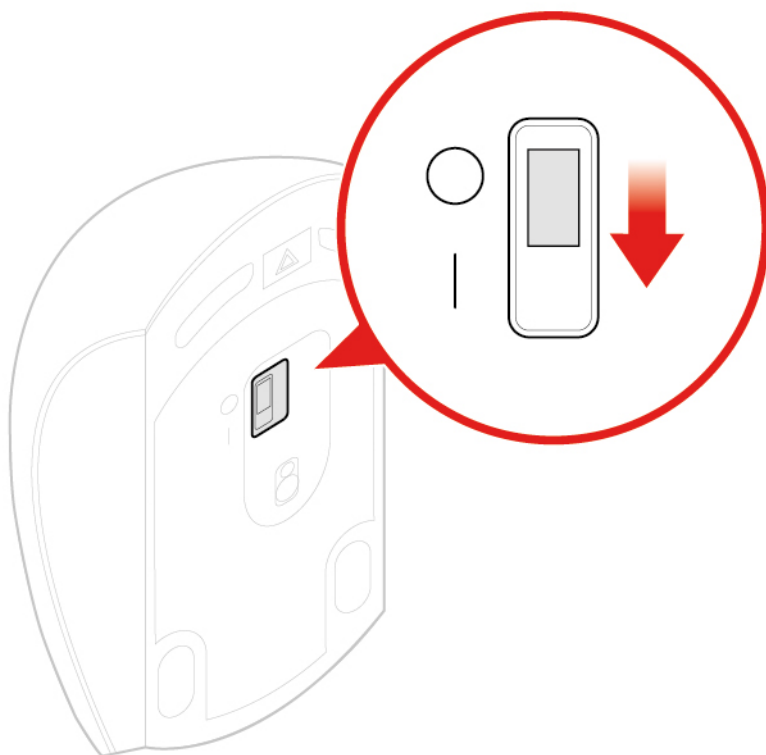


Figure 15. Activation de l'interrupteur d'alimentation

Remarques :

- Le voyant vert indique que la souris est prête à être utilisée.
- Le voyant clignotant orange signale que le niveau de la batterie est faible.
- Pour augmenter la durée de vie de la batterie, désactivez l'interrupteur d'alimentation lorsque vous n'utilisez pas la souris.
- Après avoir débranché la clé USB de l'ordinateur, rangez-la dans le compartiment de la souris sans fil ou dans celui du clavier sans fil.

Remplacement du boîtier d'alimentation

Attention : N'ouvrez pas l'ordinateur et ne procédez à aucune réparation avant d'avoir lu et compris les *Manuel d'informations sur le produit*.

1. Retirez tous les supports des unités et mettez hors tension tous les périphériques connectés, ainsi que l'ordinateur.
2. Débranchez tous les cordons d'alimentation des prises de courant, puis déconnectez tous les câbles reliés à l'ordinateur.
3. Remplacez le boîtier d'alimentation.

Remarque : Il est possible que votre cordon d'alimentation soit différent de l'illustration.

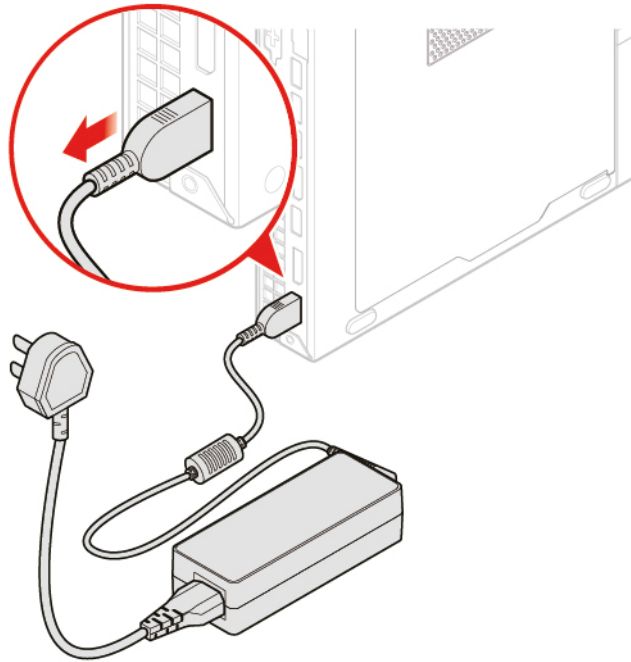


Figure 16. Retrait du boîtier d'alimentation

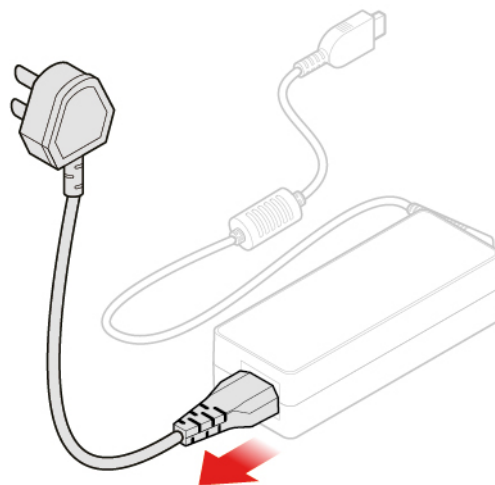


Figure 17. Retrait du cordon d'alimentation

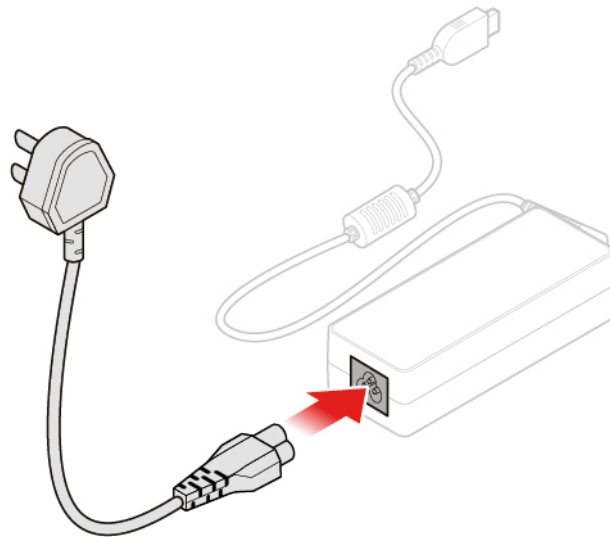


Figure 18. Installation du cordon d'alimentation

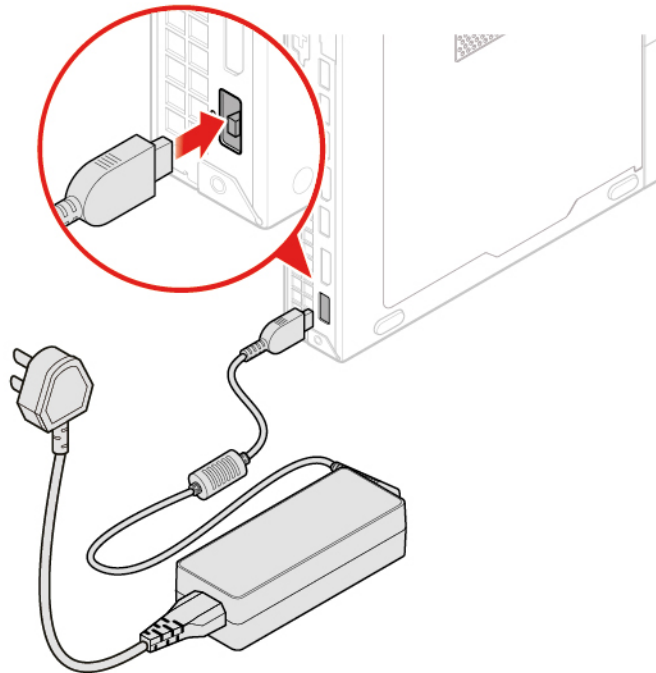


Figure 19. Installation du boîtier d'alimentation

Remplacement du socle vertical

Attention : N'ouvrez pas l'ordinateur et ne procédez à aucune réparation avant d'avoir lu et compris les *Manuel d'informations sur le produit*.

1. Retirez tous les supports des unités et mettez hors tension tous les périphériques connectés, ainsi que l'ordinateur.
2. Débranchez tous les cordons d'alimentation des prises de courant, puis déconnectez tous les câbles reliés à l'ordinateur.
3. Remplacez le socle vertical.

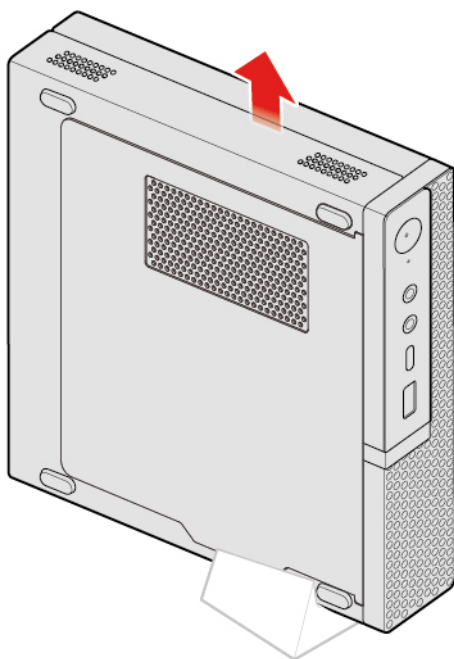


Figure 20. Retrait du socle vertical

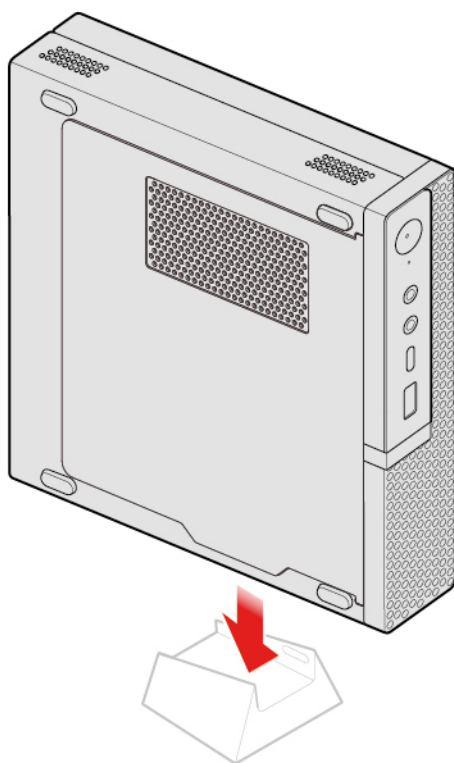


Figure 21. Installation du socle vertical

Remplacement du support de montage VESA

Attention : N'ouvrez pas l'ordinateur et ne procédez à aucune réparation avant d'avoir lu et compris les *Manuel d'informations sur le produit*.

1. Retirez tous les supports des unités et mettez hors tension tous les périphériques connectés, ainsi que l'ordinateur.
2. Débranchez tous les cordons d'alimentation des prises de courant, puis déconnectez tous les câbles reliés à l'ordinateur.
3. Remplacez le support de montage VESA.

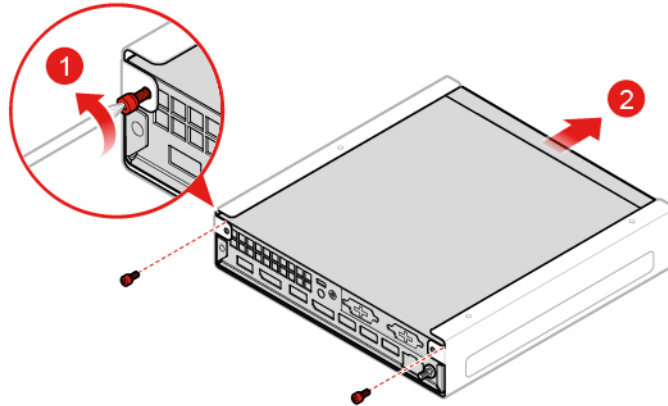


Figure 22. Retrait du support de montage VESA

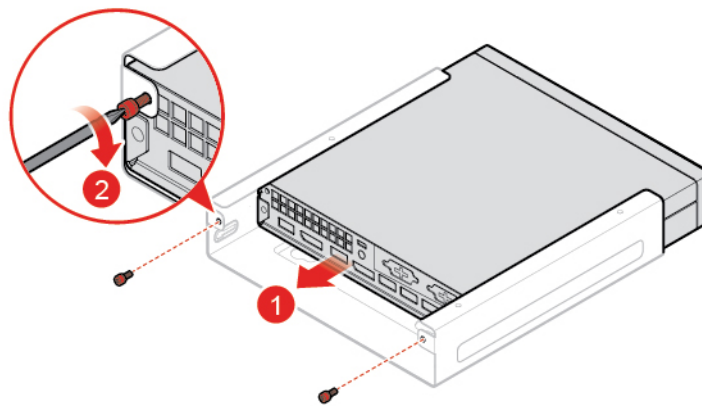


Figure 23. Installation du support de montage VESA

Remplacement du disque optique externe

Attention : N'ouvrez pas l'ordinateur et ne procédez à aucune réparation avant d'avoir lu et compris les *Manuel d'informations sur le produit*.

1. Retirez tous les supports des unités et mettez hors tension tous les périphériques connectés, ainsi que l'ordinateur.
2. Débranchez tous les cordons d'alimentation des prises de courant, puis déconnectez tous les câbles reliés à l'ordinateur.
3. Remplacez le disque optique externe.

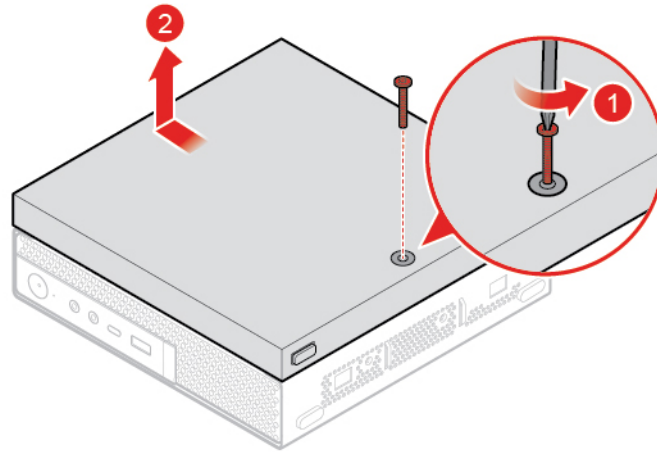


Figure 24. Retrait du coffret du disque optique externe

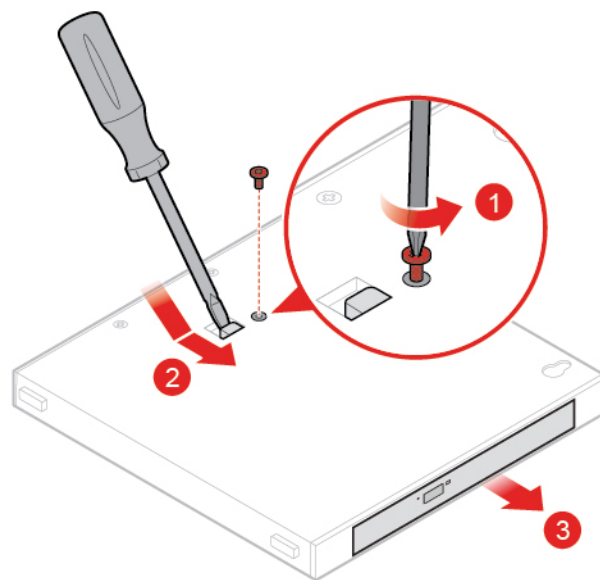


Figure 25. Retrait du disque optique externe

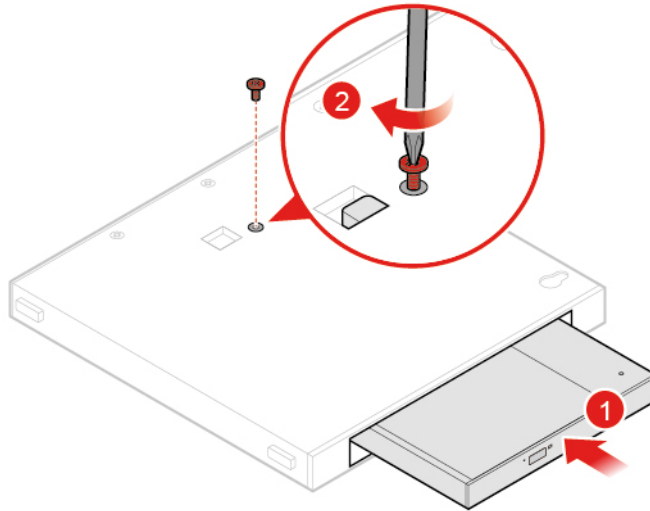


Figure 26. Installation du disque optique externe

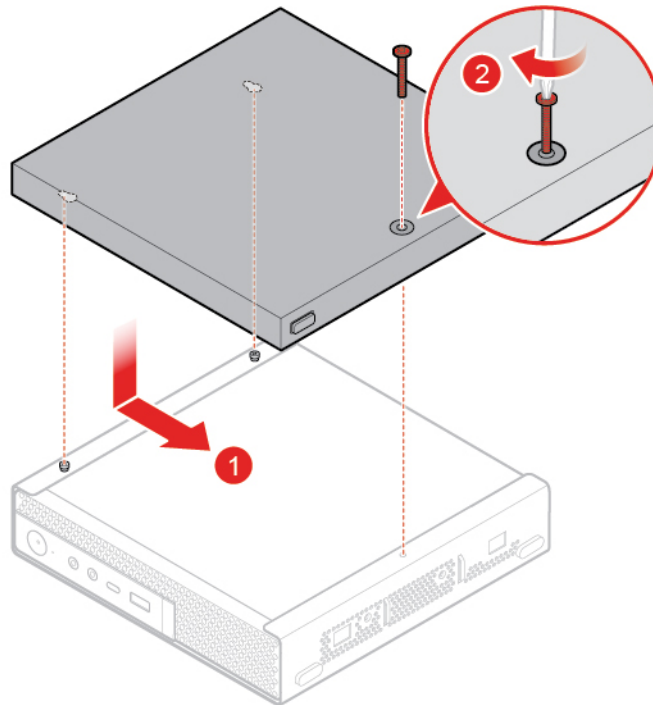


Figure 27. Installation du coffret du disque optique externe

Remplacement du système de retenue du boîtier d'alimentation

Attention : N'ouvrez pas l'ordinateur et ne procédez à aucune réparation avant d'avoir lu et compris les *Manuel d'informations sur le produit*.

1. Retirez tous les supports des unités et mettez hors tension tous les périphériques connectés, ainsi que l'ordinateur.
2. Débranchez tous les cordons d'alimentation des prises de courant, puis déconnectez tous les câbles reliés à l'ordinateur.
3. Remplacez le système de retenue du boîtier d'alimentation.

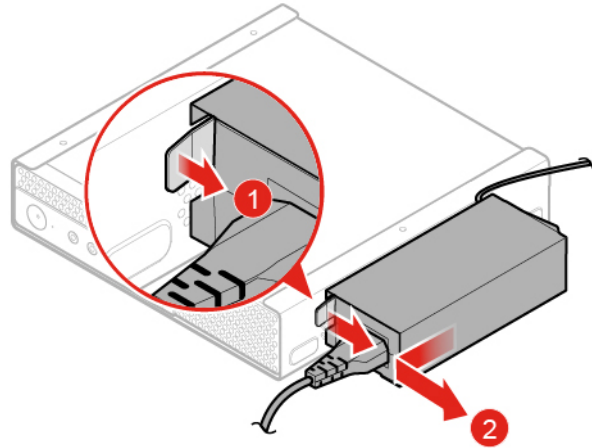


Figure 28. Retrait du système de retenue du boîtier d'alimentation

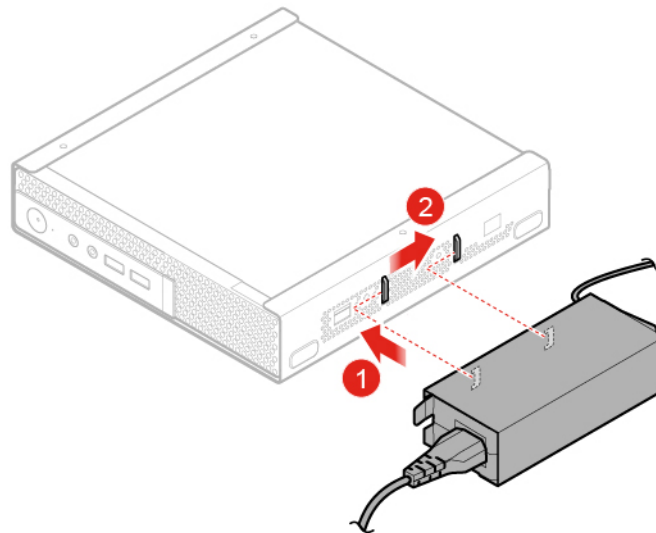


Figure 29. Installation du système de retenue du boîtier d'alimentation

Retrait du carter de l'ordinateur

Attention : N'ouvrez pas l'ordinateur et ne procédez à aucune réparation avant d'avoir lu et compris les *Manuel d'informations sur le produit*.

ATTENTION :



Mettez l'ordinateur hors tension et patientez plusieurs minutes jusqu'à son refroidissement avant d'ouvrir le carter.

1. Retirez tous les supports des unités et mettez hors tension tous les périphériques connectés, ainsi que l'ordinateur.
2. Débranchez tous les cordons d'alimentation des prises de courant, puis déconnectez tous les câbles reliés à l'ordinateur.
3. Retirez le carter de l'ordinateur.

Remarque : Le blindage de la poussière est optionnel.

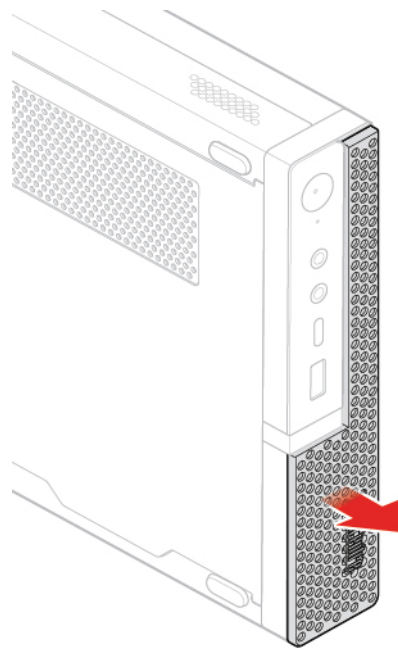


Figure 30. Retrait de la protection anti-poussière

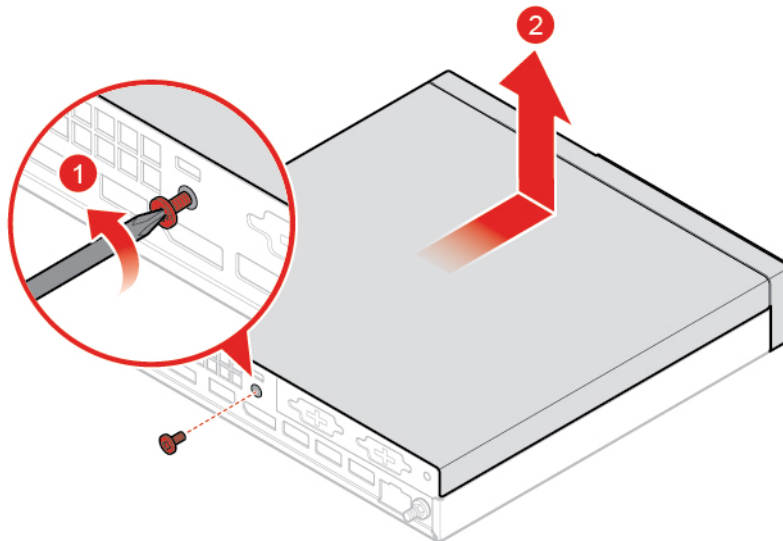


Figure 31. Retrait du carter de l'ordinateur

Remplacement de l'unité de stockage

Remarque : L'unité de stockage est en option.

Attention : N'ouvrez pas l'ordinateur et ne procédez à aucune réparation avant d'avoir lu et compris les *Manuel d'informations sur le produit*.

1. Retirez le carter de l'ordinateur. Voir « Retrait du carter de l'ordinateur » à la page 25.
2. Débranchez le câble de l'unité de stockage de la carte mère.
3. Remplacez l'unité de stockage.

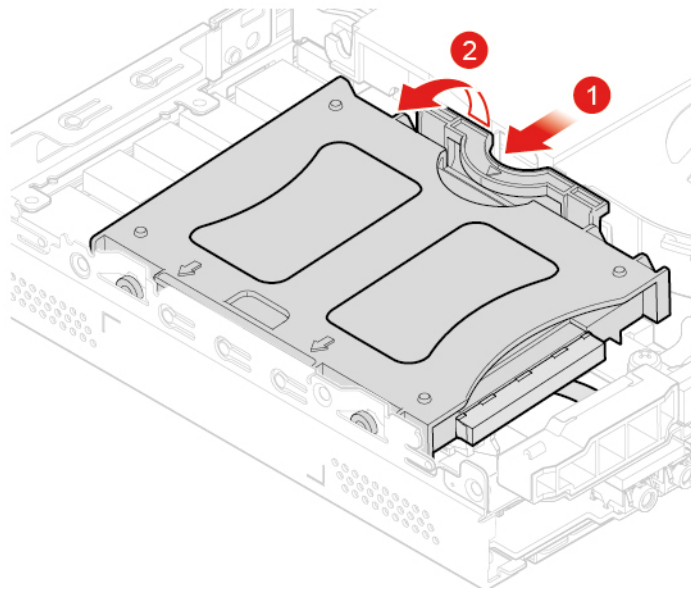


Figure 32. Retrait du support de l'unité de stockage

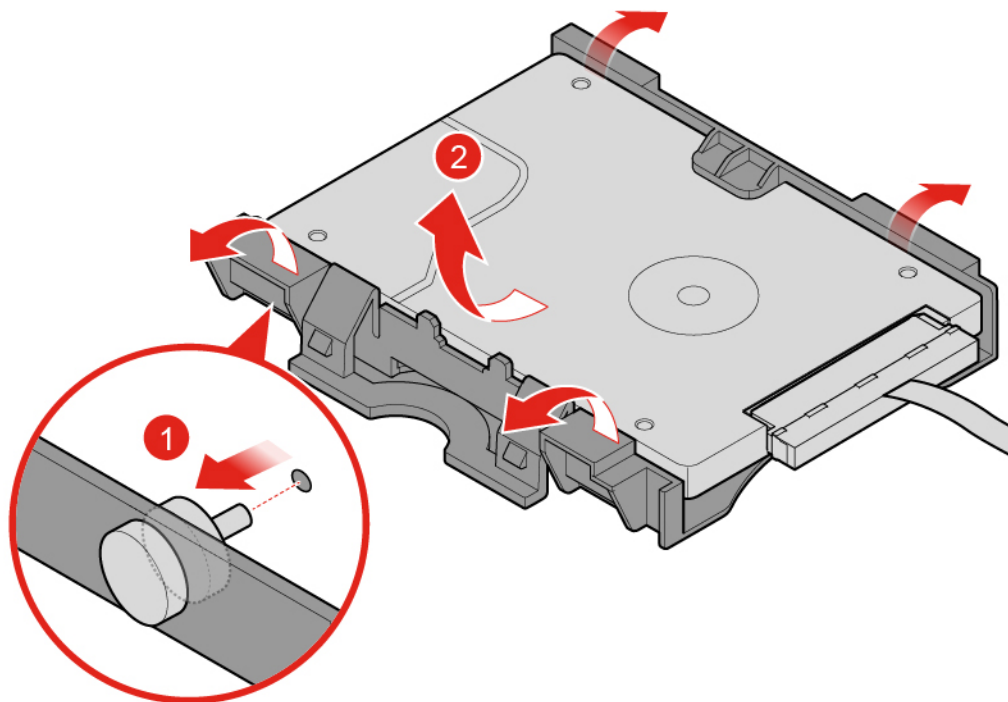


Figure 33. Retrait de l'unité de stockage

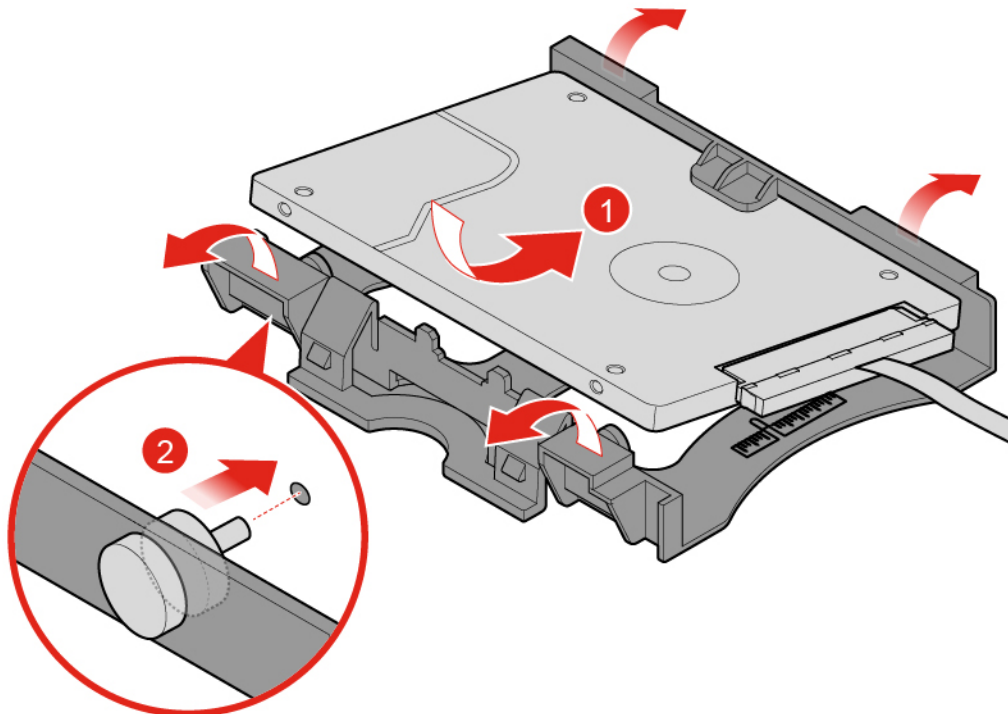


Figure 34. Installation de l'unité de stockage

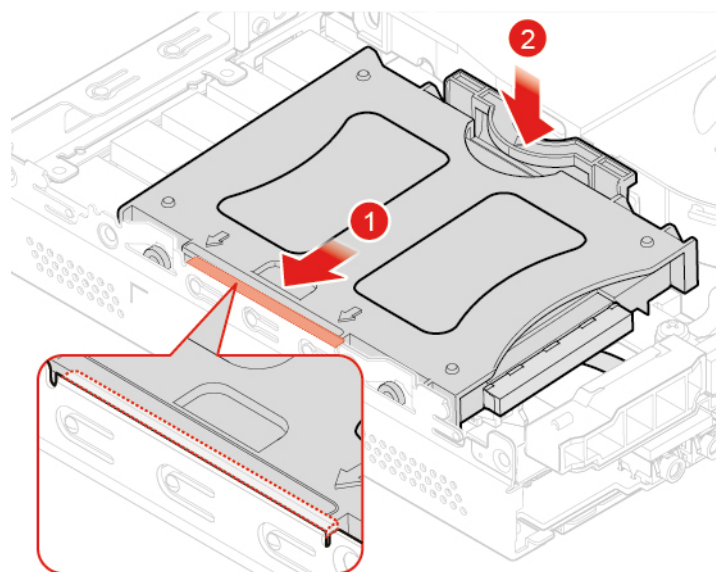


Figure 35. Installation du support d'unité de stockage

4. Connectez le câble de l'unité de stockage à la carte mère.
5. Terminez le remplacement. Voir « Fin du remplacement de composants » à la page 56.

Remplacement du câble de l'unité de stockage

Attention : N'ouvrez pas l'ordinateur et ne procédez à aucune réparation avant d'avoir lu et compris les *Manuel d'informations sur le produit*.

1. Retirez le carter de l'ordinateur. Voir « Retrait du carter de l'ordinateur » à la page 25.
2. Retirez l'unité de stockage. Voir « Remplacement de l'unité de stockage » à la page 26.
3. Remplacez le câble de l'unité de stockage.

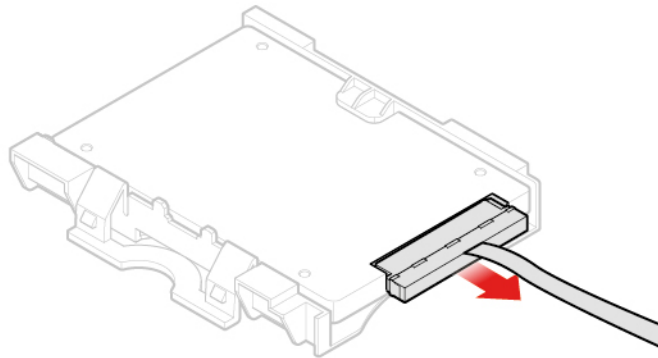


Figure 36. Retrait du câble de l'unité de stockage

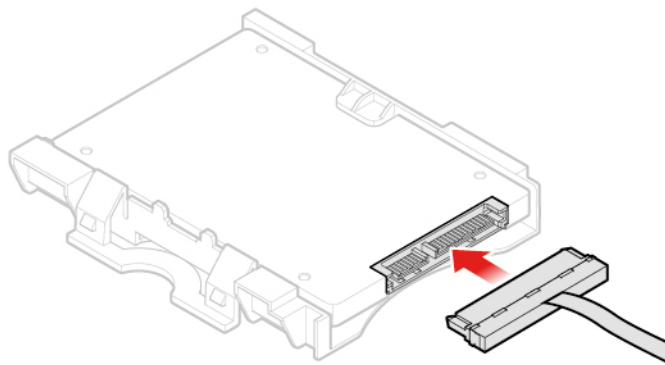


Figure 37. Installation du câble de l'unité de stockage

4. Terminez le remplacement. Voir « Fin du remplacement de composants » à la page 56.

Remplacement de la carte PCI Express et de l'adaptateur de carte PCI Express

Remarque : La carte PCI Express est disponible en option.

Attention : N'ouvrez pas l'ordinateur et ne procédez à aucune réparation avant d'avoir lu et compris les *Manuel d'informations sur le produit*.

1. Retirez le carter de l'ordinateur. Voir « Retrait du carter de l'ordinateur » à la page 25.
2. Remplacez la carte PCI Express et l'adaptateur de carte PCI Express.

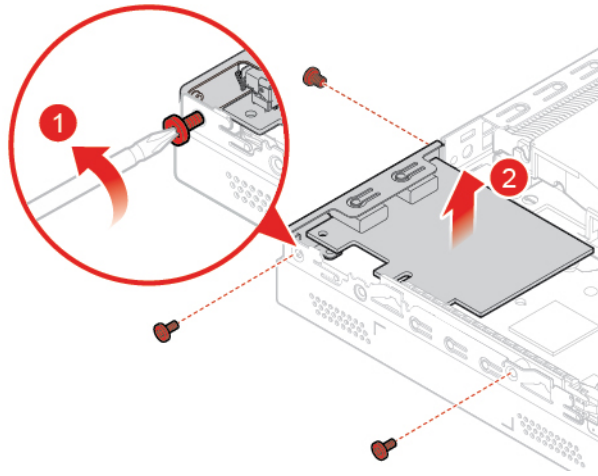


Figure 38. Retrait de la carte PCI Express

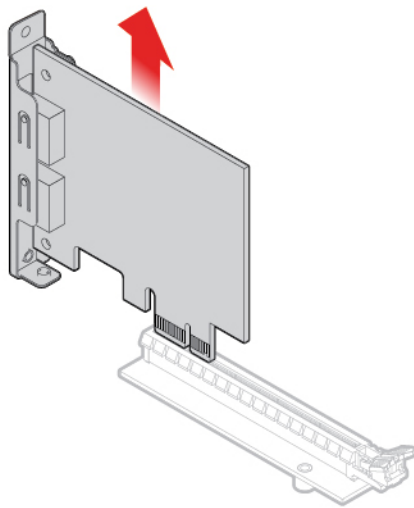


Figure 39. Retrait de la carte PCI Express

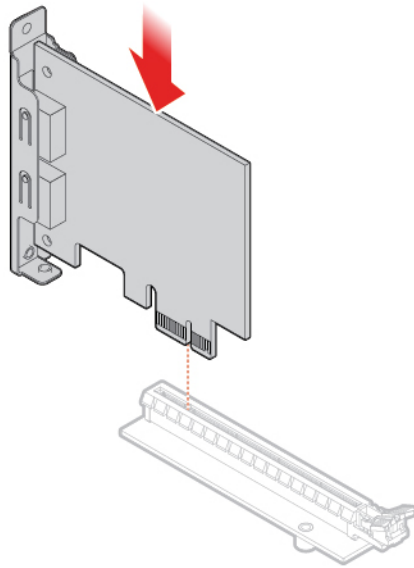


Figure 40. Installation de la carte PCI Express

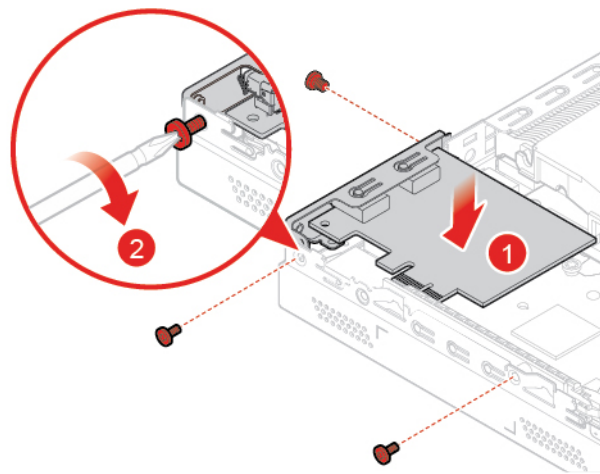


Figure 41. Installation de la carte PCI Express

3. Terminez le remplacement. Voir « Fin du remplacement de composants » à la page 56.

Remplacement du haut-parleur interne

Remarque : Le haut-parleur interne est disponible en option.

Attention : N'ouvrez pas l'ordinateur et ne procédez à aucune réparation avant d'avoir lu et compris les *Manuel d'informations sur le produit*.

1. Retirez le carter de l'ordinateur. Voir « Retrait du carter de l'ordinateur » à la page 25.
2. Débranchez le câble du haut-parleur interne du connecteur correspondant sur la carte mère.
3. Remplacez le haut-parleur interne.

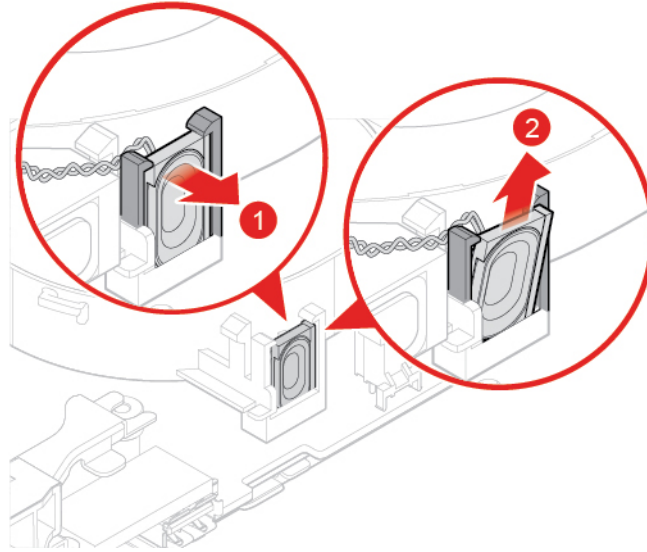


Figure 42. Retrait du haut-parleur interne

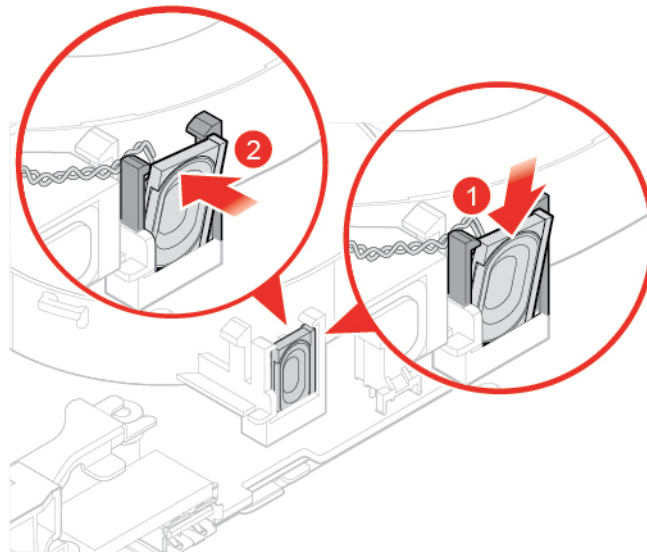


Figure 43. Installation du haut-parleur interne

4. Branchez le câble du haut-parleur interne sur le connecteur correspondant sur la carte mère.
5. Terminez le remplacement. Voir « Fin du remplacement de composants » à la page 56.

Remplacement du haut-parleur avancé

Remarque : Le haut-parleur avancé est disponible en option.

Attention : N'ouvrez pas l'ordinateur et ne procédez à aucune réparation avant d'avoir lu et compris les *Manuel d'informations sur le produit*.

1. Retirez le carter de l'ordinateur. Voir « Retrait du carter de l'ordinateur » à la page 25.
2. Remplacez le haut-parleur avancé.

Remarque : Assurez-vous de déconnecter ou de connecter le câble du haut-parleur avancé pendant le remplacement.

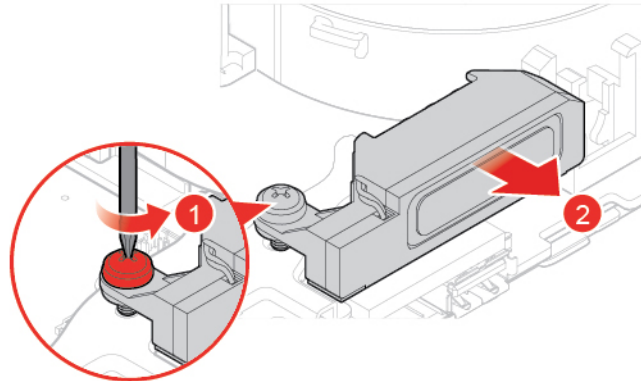


Figure 44. Retrait du haut-parleur avancé

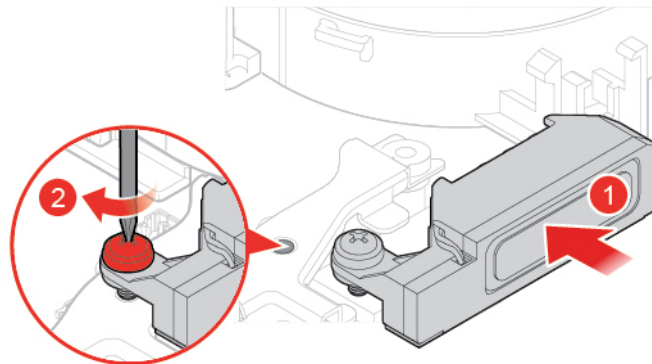


Figure 45. Installation du haut-parleur avancé

3. Terminez le remplacement. Voir « Fin du remplacement de composants » à la page 56.

Remplacement du ventilateur système

Attention : N'ouvrez pas l'ordinateur et ne procédez à aucune réparation avant d'avoir lu et compris les *Manuel d'informations sur le produit*.

1. Retirez le carter de l'ordinateur. Voir « Retrait du carter de l'ordinateur » à la page 25.
2. Retirez l'unité de stockage ou la carte PCI Express. Voir « Remplacement de l'unité de stockage » à la page 26 ou « Remplacement de la carte PCI Express et de l'adaptateur de carte PCI Express » à la page 29.
3. Retirez le haut-parleur interne si nécessaire. Voir « Remplacement du haut-parleur interne » à la page 31.
4. Débranchez le câble de ventilateur système du connecteur correspondant situé sur la carte mère.
5. Remplacez le ventilateur système.

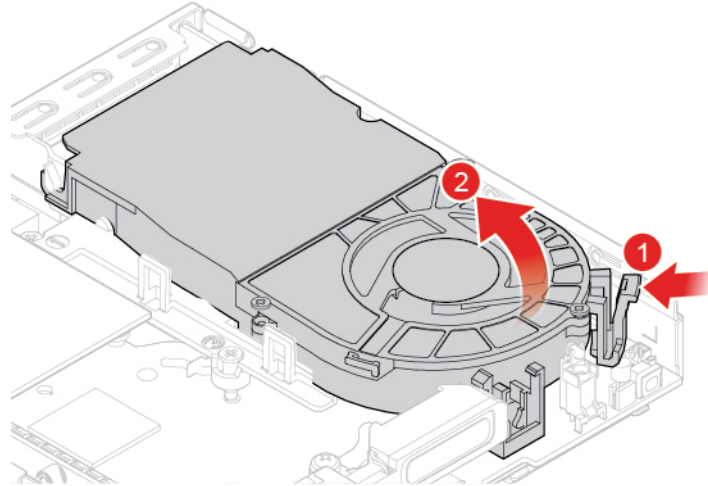


Figure 46. Retrait du ventilateur système

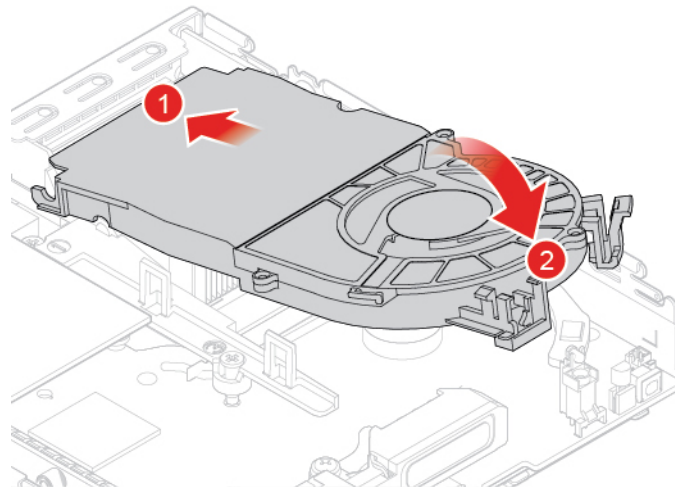


Figure 47. Installation du ventilateur système

6. Branchez le câble du ventilateur système sur le connecteur correspondant situé sur la carte mère.
7. Terminez le remplacement. Voir « Fin du remplacement de composants » à la page 56.

Remplacement du dissipateur thermique

Attention : N'ouvrez pas l'ordinateur et ne procédez à aucune réparation avant d'avoir lu et compris les *Manuel d'informations sur le produit*.

ATTENTION :



Le dissipateur thermique peut être très chaud. Mettez l'ordinateur hors tension et patientez trois à cinq minutes jusqu'au refroidissement de l'ordinateur avant de retirer le carter.

1. Retirez le carter de l'ordinateur. Voir « Retrait du carter de l'ordinateur » à la page 25.
2. Retirez l'unité de stockage ou la carte PCI Express. Voir « Remplacement de l'unité de stockage » à la page 26 ou « Remplacement de la carte PCI Express et de l'adaptateur de carte PCI Express » à la page 29.

3. Retirez le haut-parleur interne si nécessaire. Voir « Remplacement du haut-parleur interne » à la page 31.
4. Retirez le ventilateur système. Voir « Remplacement du ventilateur système » à la page 33.
5. Remplacez le dissipateur thermique.

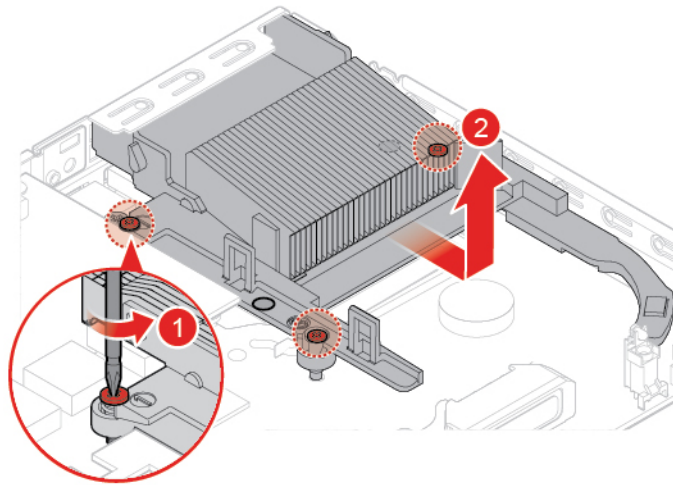


Figure 48. Retrait du dissipateur thermique

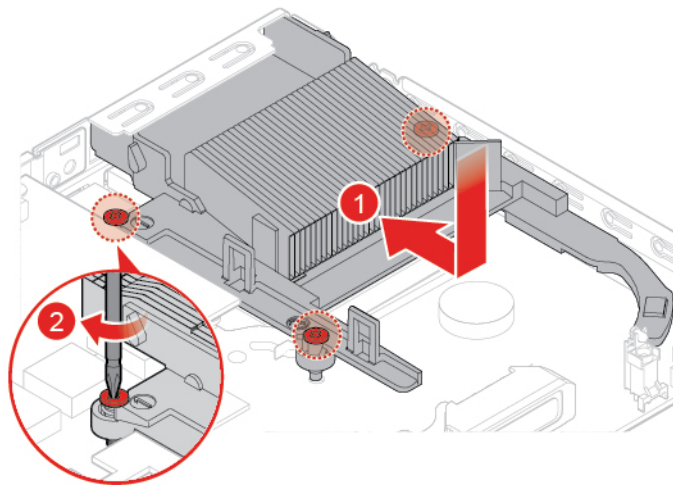


Figure 49. Installation du dissipateur thermique

6. Terminez le remplacement. Voir « Fin du remplacement de composants » à la page 56.

Remplacement de la batterie à pile cellulaire

Attention : N'ouvrez pas l'ordinateur et ne procédez à aucune réparation avant d'avoir lu et compris les *Manuel d'informations sur le produit*.

L'ordinateur comporte une mémoire spéciale qui conserve la date, l'heure et les paramètres des fonctions intégrées, par exemple, les affectations des connecteurs parallèles (configurations). Une batterie à pile cellulaire conserve ces informations actives lorsque vous mettez l'ordinateur hors tension.

La batterie à pile cellulaire ne nécessite normalement aucun chargement ou aucune maintenance tout au long de sa durée de vie ; toutefois, aucune batterie à pile cellulaire n'est éternelle. En cas de défaillance de la batterie à pile cellulaire, la date, l'heure et les données de configuration (y compris les mots de passe) sont perdues. L'ordinateur affiche alors un message d'erreur.

1. Retirez le carter de l'ordinateur. Voir « Retrait du carter de l'ordinateur » à la page 25.
2. Retirez l'unité de stockage ou la carte PCI Express. Voir « Remplacement de l'unité de stockage » à la page 26 ou « Remplacement de la carte PCI Express et de l'adaptateur de carte PCI Express » à la page 29.
3. Retirez le haut-parleur interne si nécessaire. Voir « Remplacement du haut-parleur interne » à la page 31.
4. Retirez le ventilateur système. Voir « Remplacement du ventilateur système » à la page 33.
5. Remplacez la batterie à pile cellulaire.

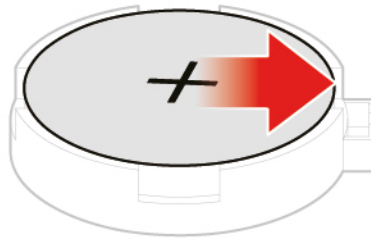


Figure 50. Pression sur le taquet métallique

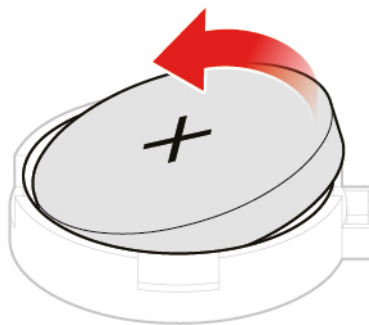


Figure 51. Retirer la batterie à pile cellulaire

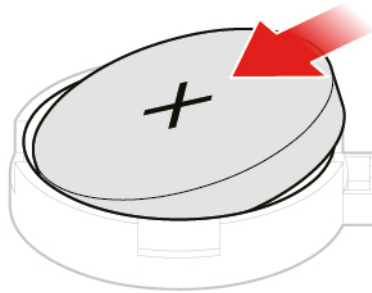


Figure 52. Installer la batterie à pile cellulaire

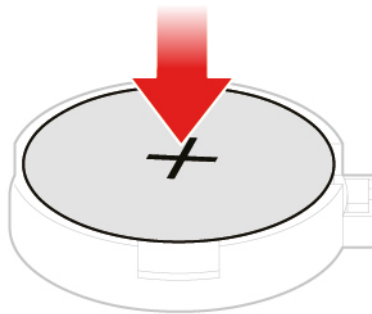


Figure 53. Pression sur la batterie à pile cellulaire

6. Terminez le remplacement. Voir « Fin du remplacement de composants » à la page 56.

Pour mettre au rebut la pile de la batterie, reportez-vous à la section « Consigne relative à la pile cellulaire au lithium » dans *Consignes de sécurité et déclaration de garantie*.

Remplacement du microprocesseur

Attention : N'ouvrez pas l'ordinateur et ne procédez à aucune réparation avant d'avoir lu et compris les *Manuel d'informations sur le produit*.

ATTENTION :



Le dissipateur thermique et le microprocesseur peuvent être très chauds. Mettez l'ordinateur hors tension et patientez plusieurs minutes jusqu'à son refroidissement avant d'ouvrir le carter.

1. Retirez le carter de l'ordinateur. Voir « Retrait du carter de l'ordinateur » à la page 25.

2. Retirez l'unité de stockage ou la carte PCI Express. Voir « Remplacement de l'unité de stockage » à la page 26 ou « Remplacement de la carte PCI Express et de l'adaptateur de carte PCI Express » à la page 29.
3. Retirez le haut-parleur interne si nécessaire. Voir « Remplacement du haut-parleur interne » à la page 31.
4. Retirez le ventilateur système. Voir « Remplacement du ventilateur système » à la page 33.
5. Retirez le dissipateur thermique. Voir « Remplacement du dissipateur thermique » à la page 34.
6. Remplacez le microprocesseur.

Remarques :

- L'apparence de votre microprocesseur et de son connecteur peut être différente de celle illustrée.
- Vous ne devez manipuler le microprocesseur que par ses bords. Ne touchez pas aux contacts en or situés dans la partie inférieure.
- Faites attention à ne rien faire tomber sur le connecteur du microprocesseur lorsqu'il est exposé. Les broches du connecteur doivent rester aussi propres que possible.

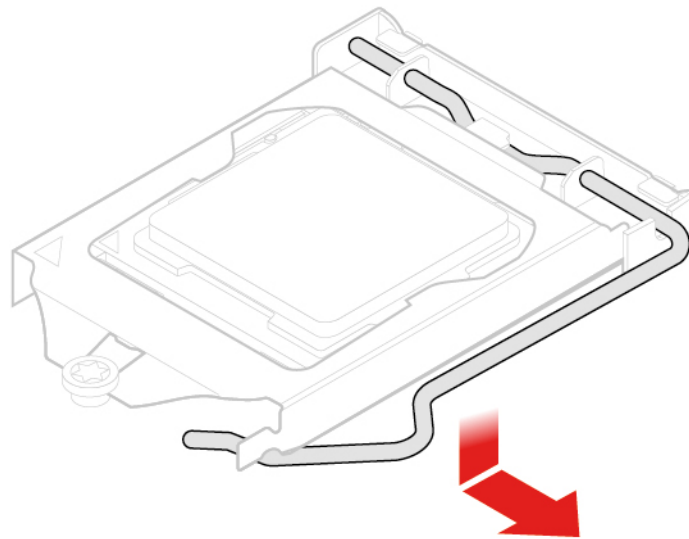


Figure 54. Déverrouillage du système de retenue du connecteur du microprocesseur

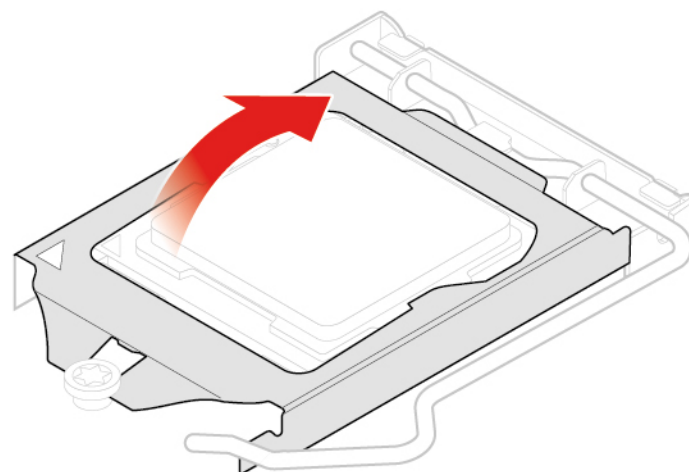


Figure 55. Pivotement du connecteur du microprocesseur vers le haut

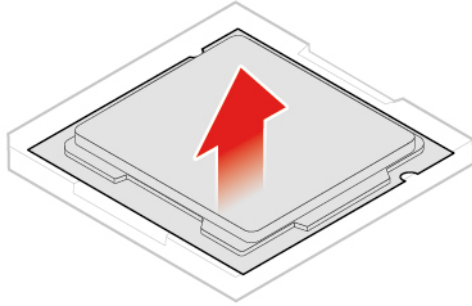


Figure 56. Retrait du microprocesseur

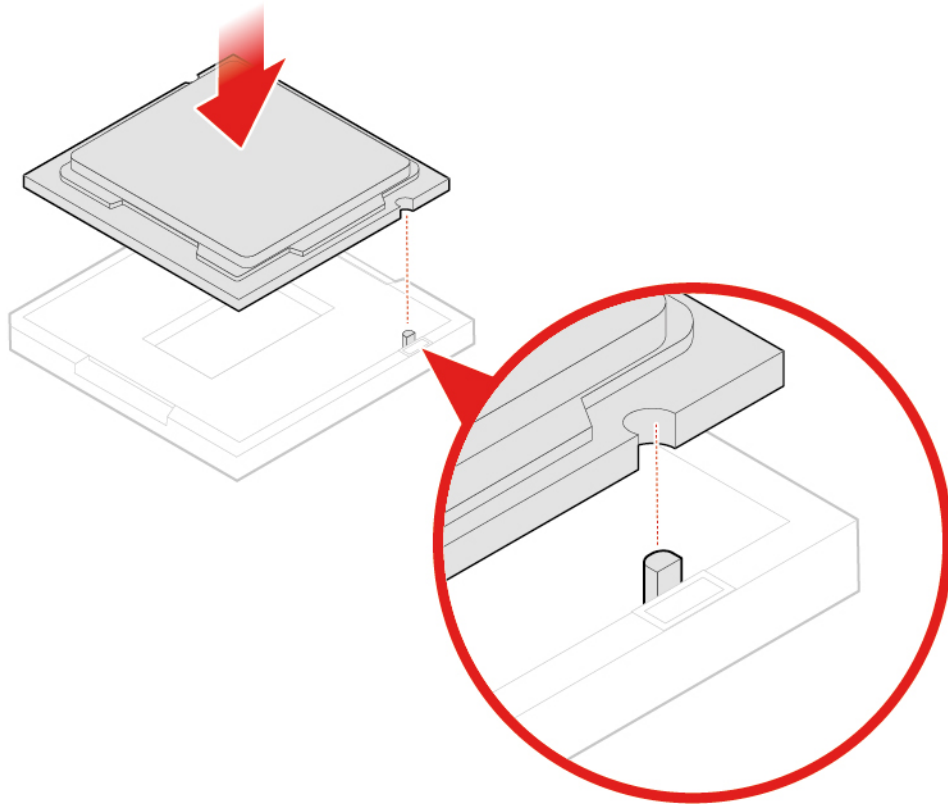


Figure 57. Installation du microprocesseur

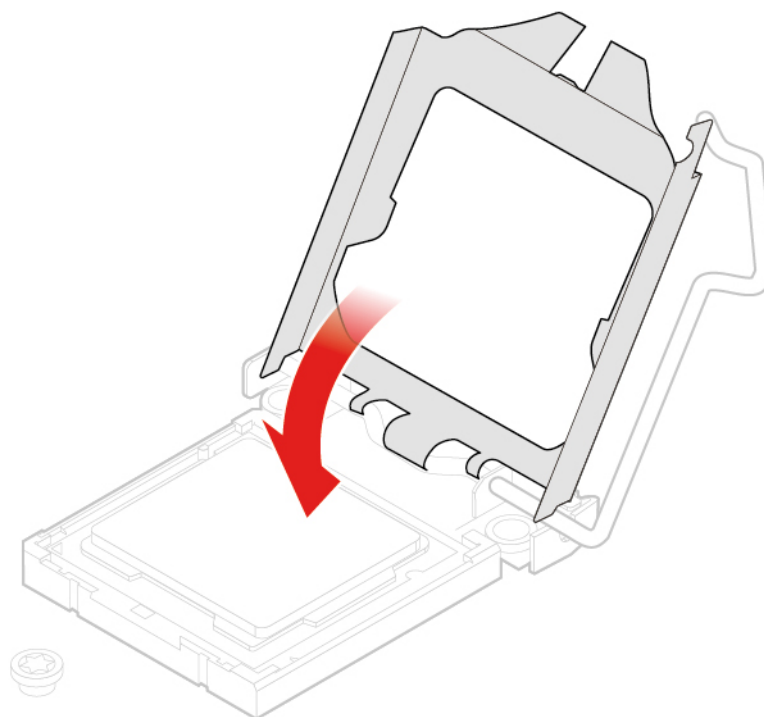


Figure 58. Pivotement du connecteur du microprocesseur vers le bas

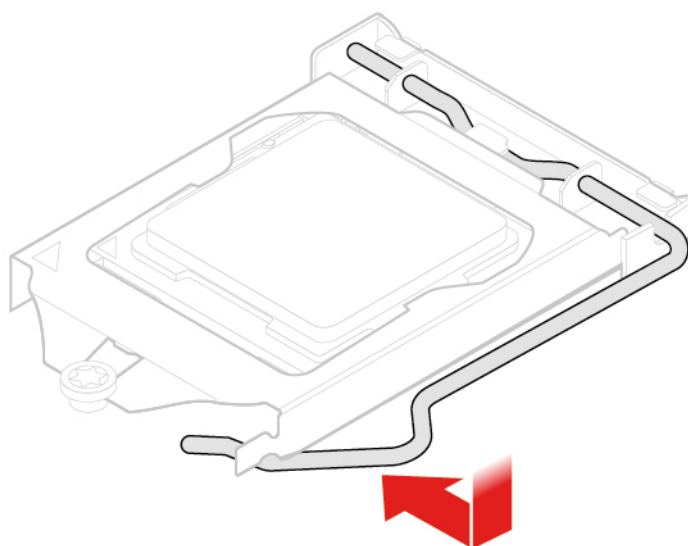


Figure 59. Verrouillage du système de retenue du socket du microprocesseur

7. Terminez le remplacement. Voir « Fin du remplacement de composants » à la page 56.

Remplacement de la carte Wi-Fi

Attention : N'ouvrez pas l'ordinateur et ne procédez à aucune réparation avant d'avoir lu et compris les *Manuel d'informations sur le produit*.

1. Retirez le carter de l'ordinateur. Voir « Retrait du carter de l'ordinateur » à la page 25.

2. Retirez l'unité de stockage ou la carte PCI Express. Voir « Remplacement de l'unité de stockage » à la page 26 ou « Remplacement de la carte PCI Express et de l'adaptateur de carte PCI Express » à la page 29.
3. Selon votre modèle d'ordinateur, reportez-vous à l'une des illustrations ci-dessous pour remplacer la carte Wi-Fi.
 - Type 1

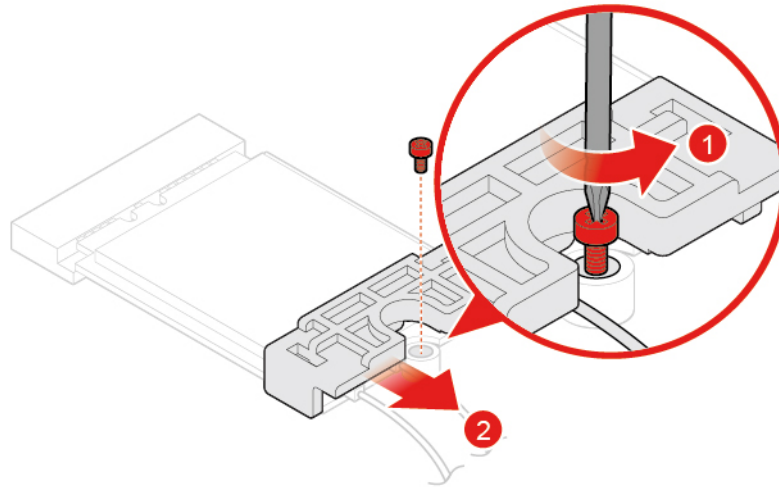


Figure 60. Retrait du dispositif de protection de la carte Wi-Fi

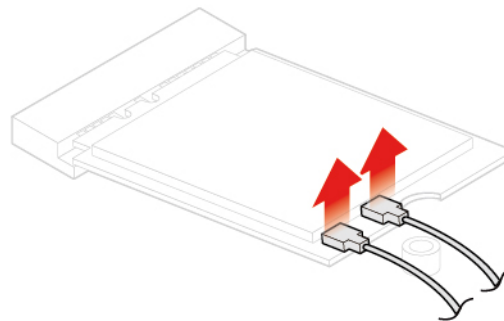


Figure 61. Déconnexion des antennes Wi-Fi

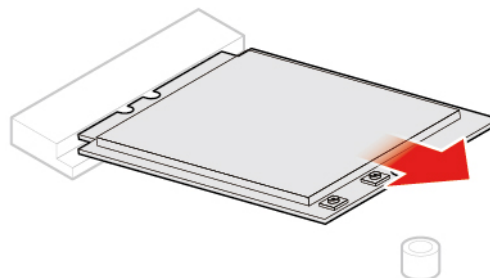


Figure 62. Retrait de la carte Wi-Fi

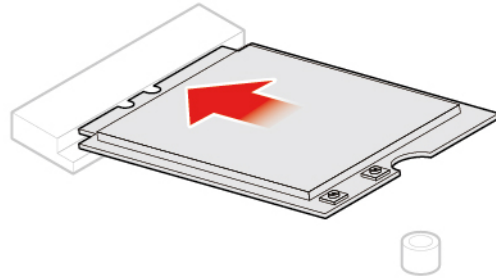


Figure 63. Installation de la carte Wi-Fi

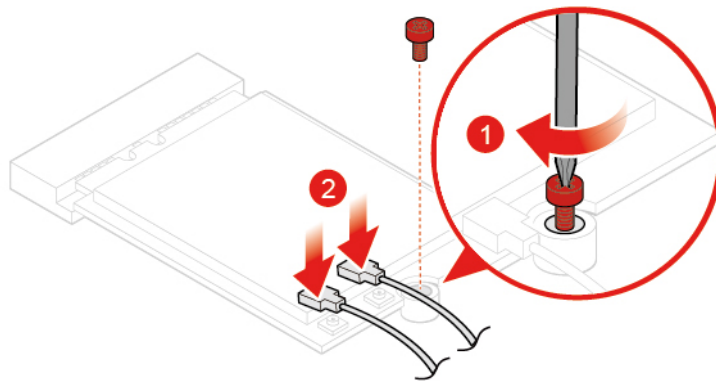


Figure 64. Connexion des antennes Wi-Fi

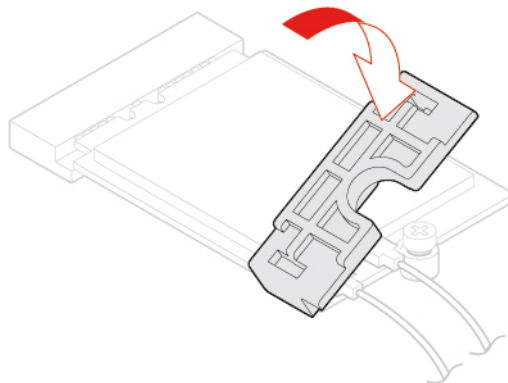


Figure 65. Installation du dispositif de protection de la carte Wi-Fi

- Type 2

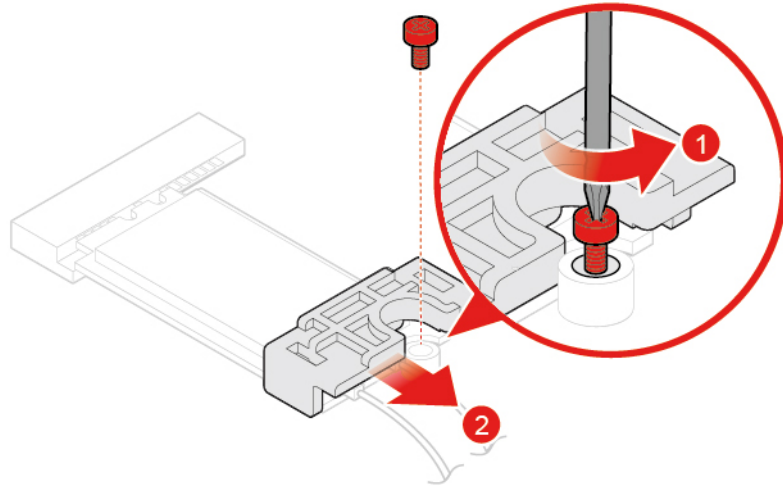


Figure 66. Retrait du dispositif de protection de la carte Wi-Fi

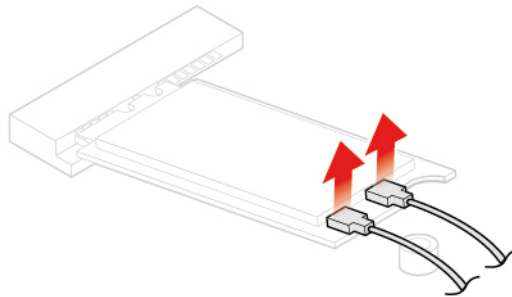


Figure 67. Déconnexion des antennes Wi-Fi

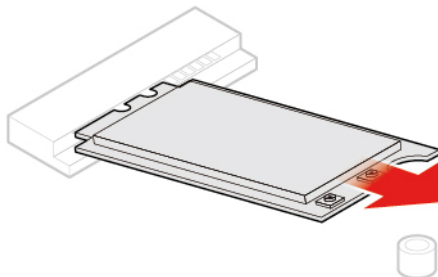


Figure 68. Retrait de la carte Wi-Fi

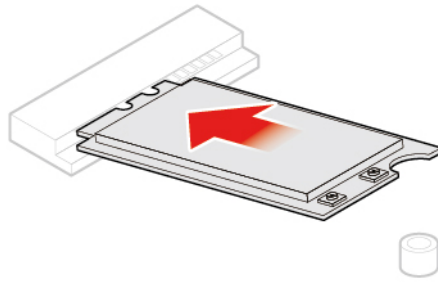


Figure 69. Installation de la carte Wi-Fi

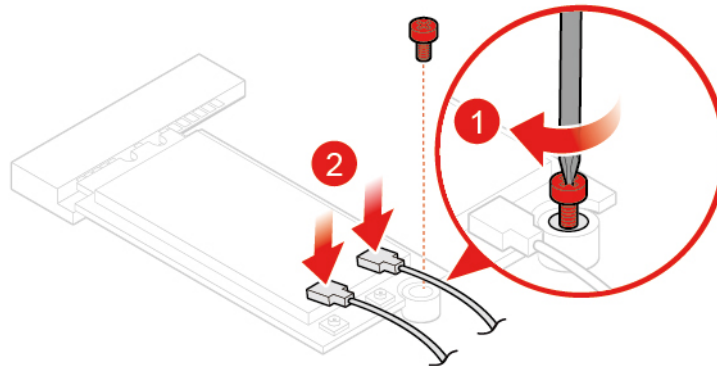


Figure 70. Connexion des antennes Wi-Fi

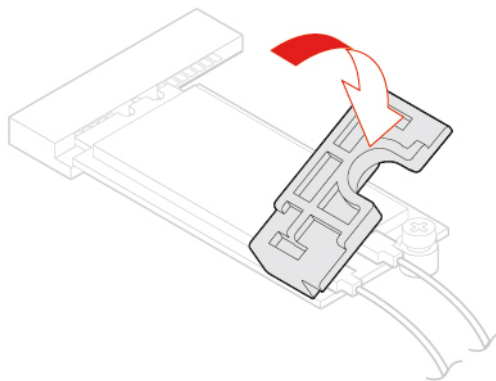


Figure 71. Installation du dispositif de protection de la carte Wi-Fi

4. Terminez le remplacement. Voir « Fin du remplacement de composants » à la page 56.

Remplacement des antennes Wi-Fi

Attention : N'ouvrez pas l'ordinateur et ne procédez à aucune réparation avant d'avoir lu et compris les *Manuel d'informations sur le produit*.

Remplacement de l'antenne Wi-Fi avant

1. Retirez le carter de l'ordinateur. Voir « Retrait du carter de l'ordinateur » à la page 25.

2. Retirez l'unité de stockage ou la carte PCI Express. Voir « Remplacement de l'unité de stockage » à la page 26 ou « Remplacement de la carte PCI Express et de l'adaptateur de carte PCI Express » à la page 29.
3. Remplacez l'antenne Wi-Fi avant.

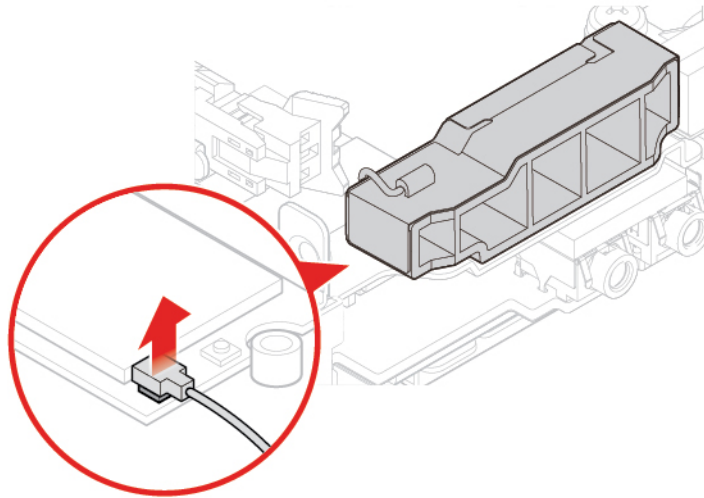


Figure 72. Débranchez le câble de l'antenne Wi-Fi avant de la carte Wi-Fi

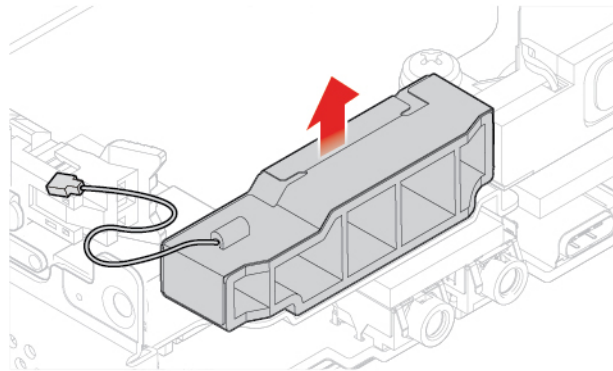


Figure 73. Retrait de l'antenne Wi-Fi avant

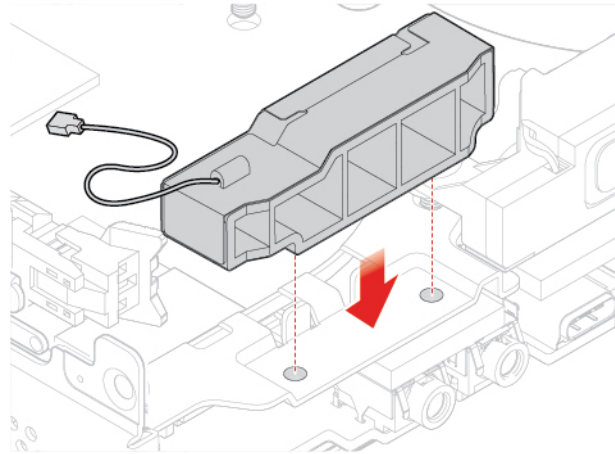


Figure 74. Installation de l'antenne Wi-Fi avant

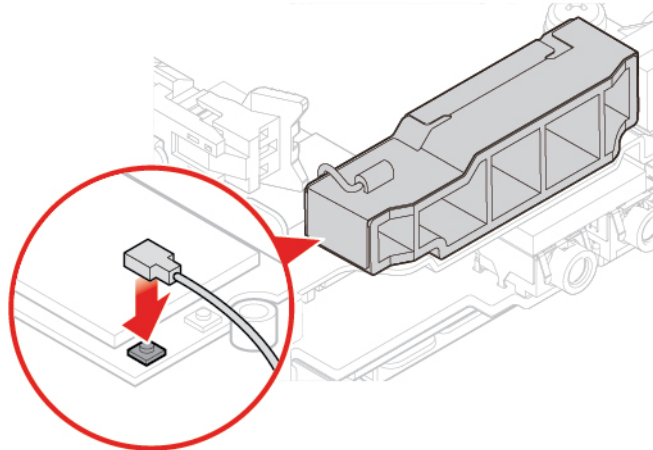


Figure 75. Branchement du câble de l'antenne Wi-Fi avant sur la carte Wi-Fi

4. Terminez le remplacement. Voir « Fin du remplacement de composants » à la page 56.

Remplacement de l'antenne Wi-Fi arrière

1. Retirez le carter de l'ordinateur. Voir « Retrait du carter de l'ordinateur » à la page 25.
2. Retirez l'unité de stockage ou la carte PCI Express. Voir « Remplacement de l'unité de stockage » à la page 26 ou « Remplacement de la carte PCI Express et de l'adaptateur de carte PCI Express » à la page 29.
3. Débranchez le câble de l'antenne Wi-Fi arrière de la carte Wi-Fi.
4. Remplacez l'antenne Wi-Fi arrière.

Remarque : Prenez bien note du cheminement des câbles avant de retirer le câble de l'antenne Wi-Fi arrière.

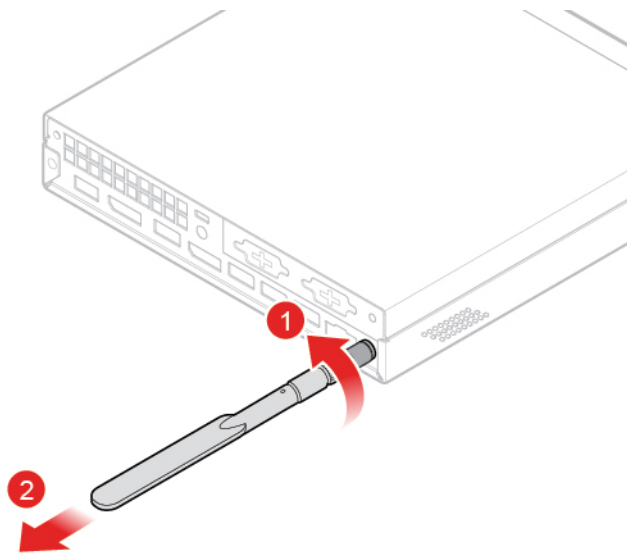


Figure 76. Retrait de l'antenne Wi-Fi arrière

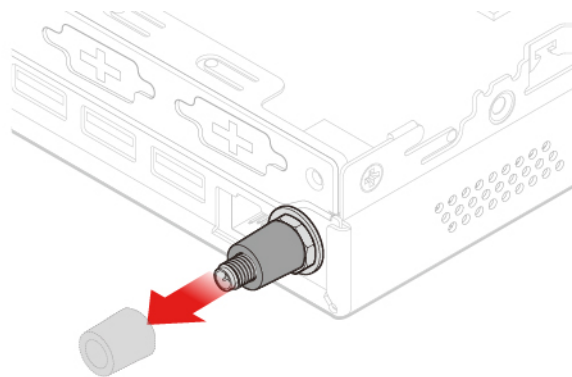


Figure 77. Retrait du cache de l'antenne fixant le câble de l'antenne Wi-Fi arrière

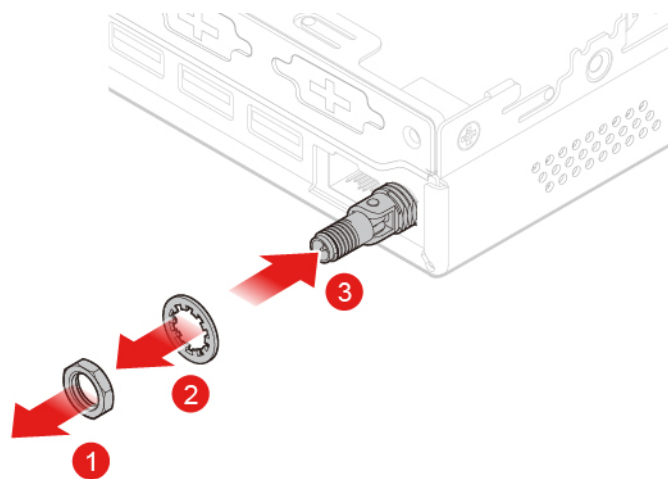


Figure 78. Retrait du câble de l'antenne Wi-Fi arrière

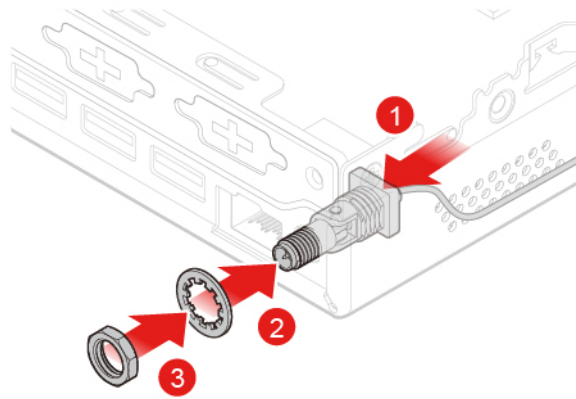


Figure 79. Installation du câble de l'antenne Wi-Fi arrière

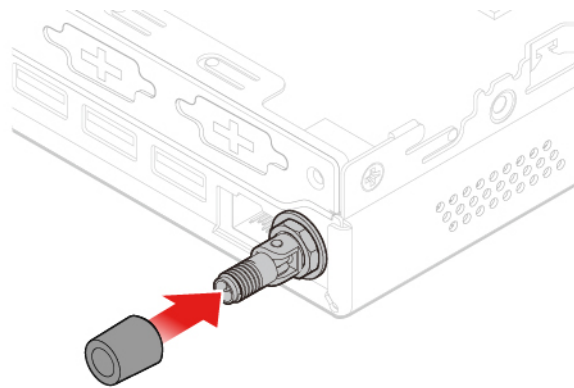


Figure 80. Installation du cache de l'antenne fixant le câble de l'antenne Wi-Fi arrière

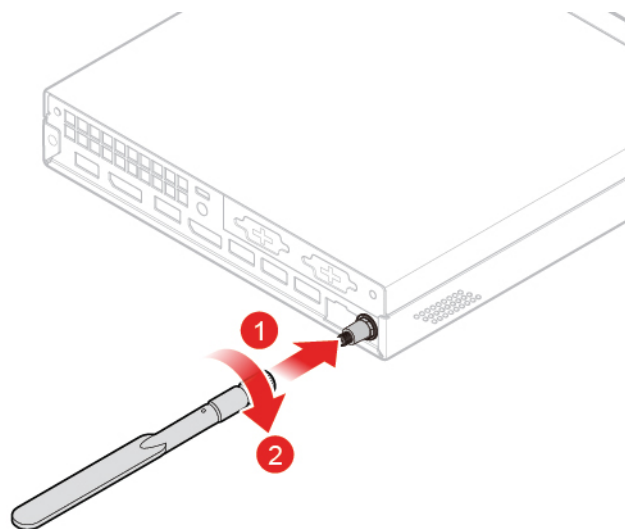


Figure 81. Installation de l'antenne Wi-Fi arrière

5. Connectez le câble de l'antenne Wi-Fi arrière à la carte Wi-Fi.
6. Terminez le remplacement. Voir « Fin du remplacement de composants » à la page 56.

Remplacement du système de retenue de l'antenne

Attention : N'ouvrez pas l'ordinateur et ne procédez à aucune réparation avant d'avoir lu et compris les *Manuel d'informations sur le produit*.

1. Retirez le carter de l'ordinateur. Voir « Retrait du carter de l'ordinateur » à la page 25.
2. Retirez le support de l'unité de stockage si nécessaire. Voir « Remplacement de l'unité de stockage » à la page 26.
3. Retirez le haut-parleur avancé si nécessaire. Voir « Remplacement du haut-parleur avancé » à la page 32.
4. Retirez l'antenne Wi-Fi avant. Voir « Remplacement des antennes Wi-Fi » à la page 44.
5. Remplacez le système de retenue de l'antenne.

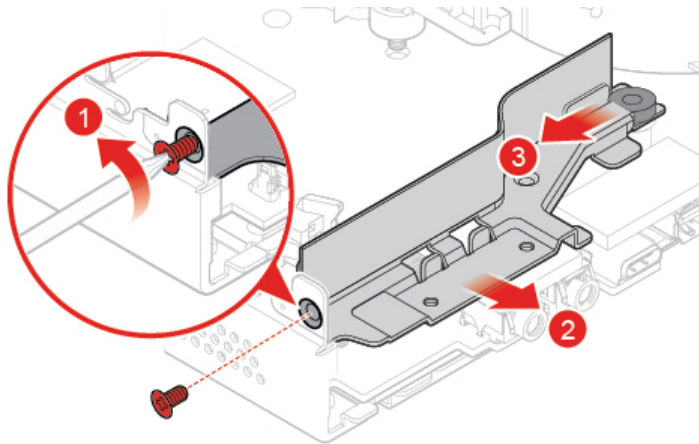


Figure 82. Retrait du système de retenue de l'antenne

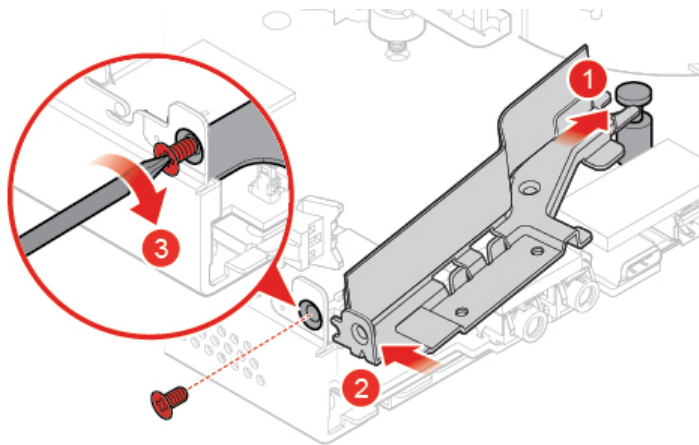


Figure 83. Installation du système de retenue de l'antenne

6. Terminez le remplacement. Voir « Fin du remplacement de composants » à la page 56.

Remplacement du carter inférieur

Attention : N'ouvrez pas l'ordinateur et ne procédez à aucune réparation avant d'avoir lu et compris les *Manuel d'informations sur le produit*.

1. Retirez le carter de l'ordinateur. Voir « Retrait du carter de l'ordinateur » à la page 25.
2. Remplacez le carter inférieur.

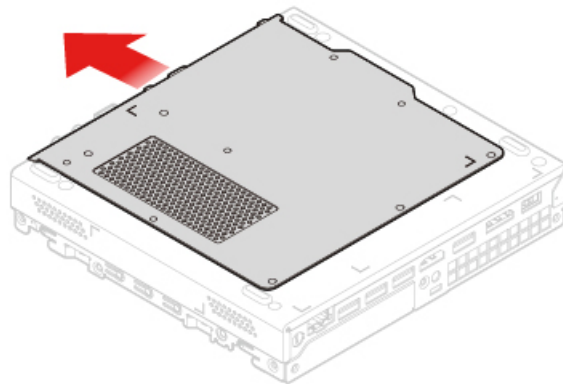


Figure 84. Retrait du carter inférieur

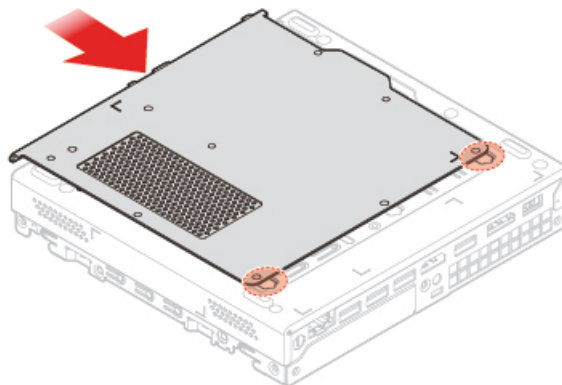


Figure 85. Installation du carter inférieur

3. Terminez le remplacement. Voir « Fin du remplacement de composants » à la page 56.

Remplacement du module de mémoire

Attention : N'ouvrez pas l'ordinateur et ne procédez à aucune réparation avant d'avoir lu et compris les *Manuel d'informations sur le produit*.

Si votre ordinateur prend en charge un module de mémoire, installez celui-ci dans le logement DIMM 1. Si votre ordinateur prend en charge deux modules de mémoire, installez d'abord un module de mémoire dans le logement DIMM 1, puis installez l'autre sans l'emplacement DIMM 2.

1. Retirez le carter de l'ordinateur. Voir « Retrait du carter de l'ordinateur » à la page 25.
2. Retirez le carter inférieur. Voir « Remplacement du carter inférieur » à la page 49.
3. Remplacez le module de mémoire.

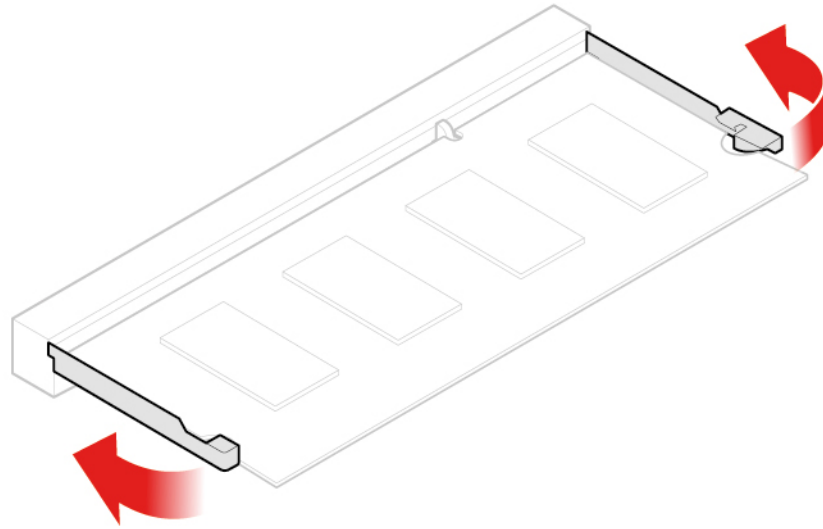


Figure 86. Ouverture du système de retenue du module de mémoire

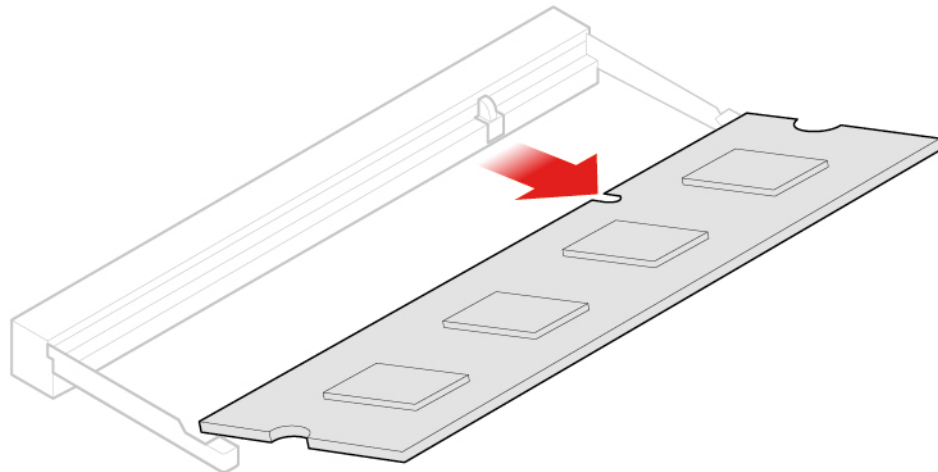


Figure 87. Retrait du module de mémoire

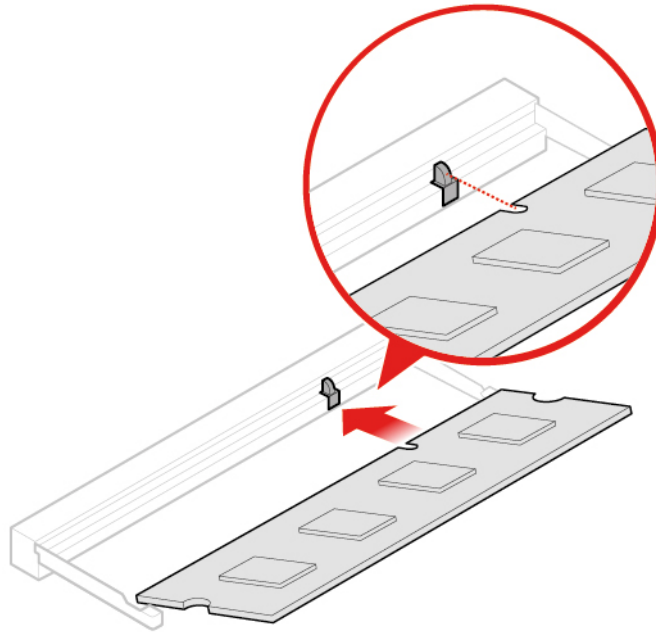


Figure 88. Installation du module de mémoire

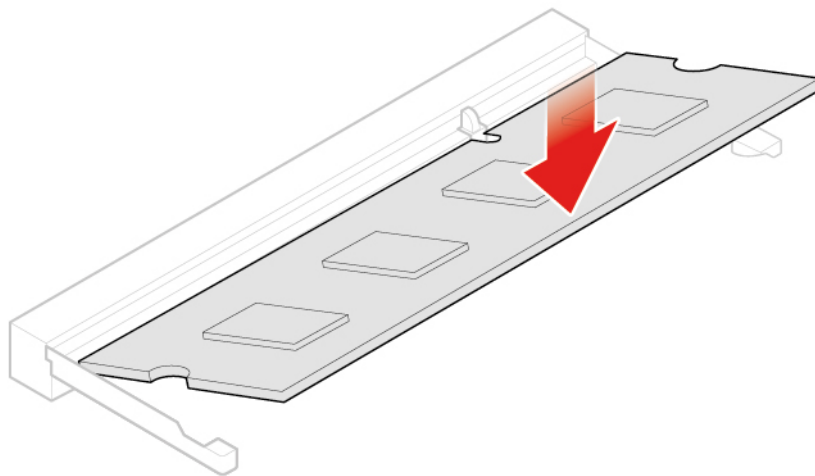


Figure 89. Fermeture du système de retenue du module de mémoire

4. Terminez le remplacement. Voir « Fin du remplacement de composants » à la page 56.

Remplacement du disque SSD M.2

Attention : N'ouvrez pas l'ordinateur et ne procédez à aucune réparation avant d'avoir lu et compris les *Manuel d'informations sur le produit*.

1. Retirez le carter de l'ordinateur. Voir « Retrait du carter de l'ordinateur » à la page 25.
2. Retirez le carter inférieur. Voir « Remplacement du carter inférieur » à la page 49.
3. Remplacez le disque SSD M.2.

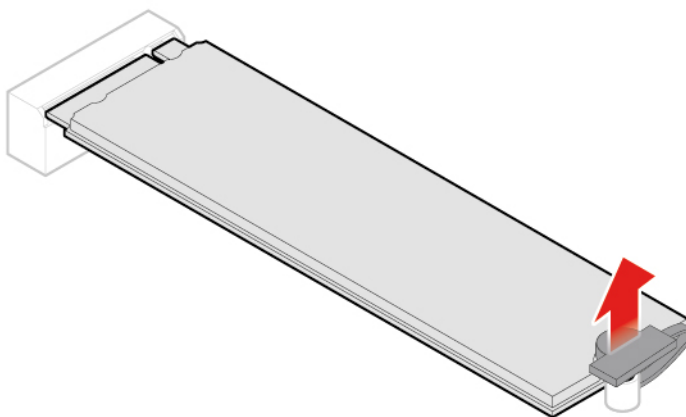


Figure 90. Déverrouiller l'attache du disque SSD M.2

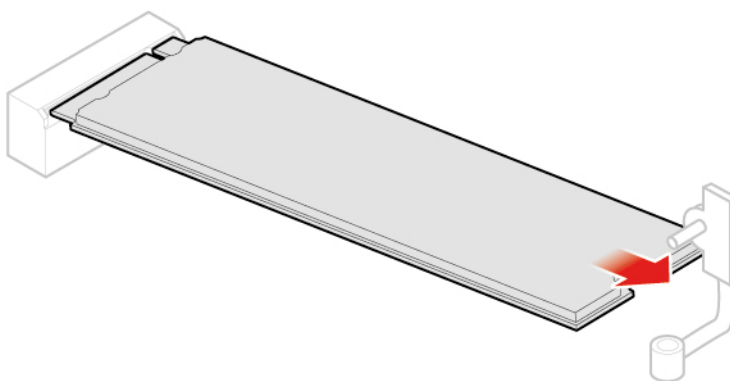


Figure 91. Retrait du disque SSD M.2

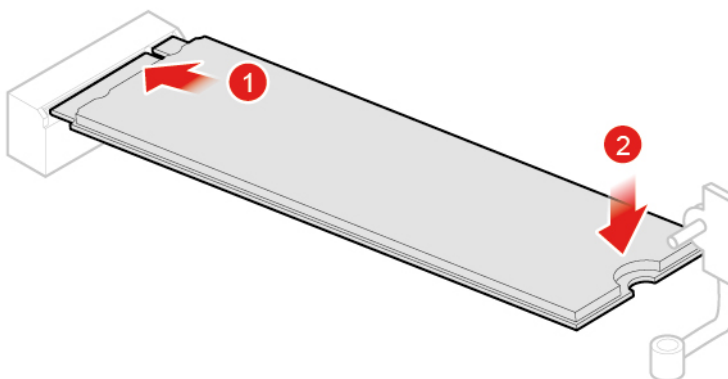


Figure 92. Installation du disque SSD M.2

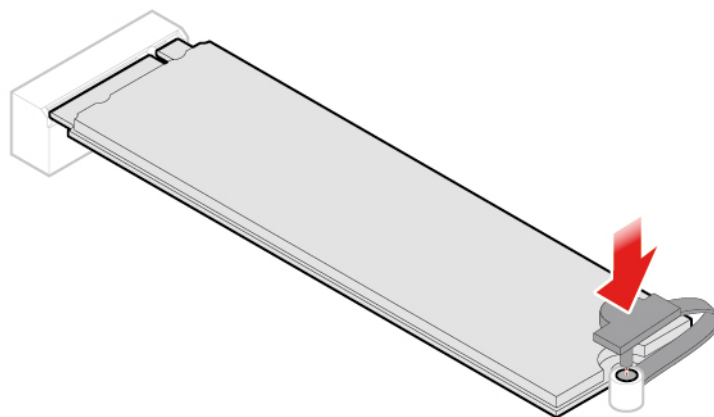


Figure 93. Verrouiller l'attache du disque SSD M.2

4. Terminez le remplacement. Voir « Fin du remplacement de composants » à la page 56.

Remplacement de la carte mère et du châssis

Attention : N'ouvrez pas l'ordinateur et ne procédez à aucune réparation avant d'avoir lu et compris les *Manuel d'informations sur le produit*.

1. Retirez le carter de l'ordinateur. Voir « Retrait du carter de l'ordinateur » à la page 25.
2. Retirez l'unité de stockage ou la carte PCI Express. Voir « Remplacement de l'unité de stockage » à la page 26 ou « Remplacement de la carte PCI Express et de l'adaptateur de carte PCI Express » à la page 29.
3. Retirez le haut-parleur interne si nécessaire. Voir « Remplacement du haut-parleur interne » à la page 31.
4. Retirez le ventilateur système. Voir « Remplacement du ventilateur système » à la page 33.
5. Retirez le dissipateur thermique. Voir « Remplacement du dissipateur thermique » à la page 34.
6. Retirez le microprocesseur. Voir « Remplacement du microprocesseur » à la page 37.
7. Retirez le haut-parleur avancé si nécessaire. Voir « Remplacement du haut-parleur avancé » à la page 32.
8. Retirez les antennes Wi-Fi. Voir « Remplacement des antennes Wi-Fi » à la page 44.
9. Retirez le système de retenue de l'antenne. Voir « Remplacement du système de retenue de l'antenne » à la page 49.
10. Retirez la carte Wi-Fi. Voir « Remplacement de la carte Wi-Fi » à la page 40.
11. Retirez le carter inférieur. Voir « Remplacement du carter inférieur » à la page 49.
12. Retirez le module de mémoire. Voir « Remplacement du module de mémoire » à la page 50.
13. Retirez le disque SSD M.2. Voir « Remplacement du disque SSD M.2 » à la page 52.
14. Prenez note du cheminement et du branchement des câbles, puis débranchez-les tous de la carte mère. Voir « Carte mère » à la page 4.
15. Remplacez la carte mère et le châssis.

Remarque : Saisissez avec précaution la carte mère par les bords.

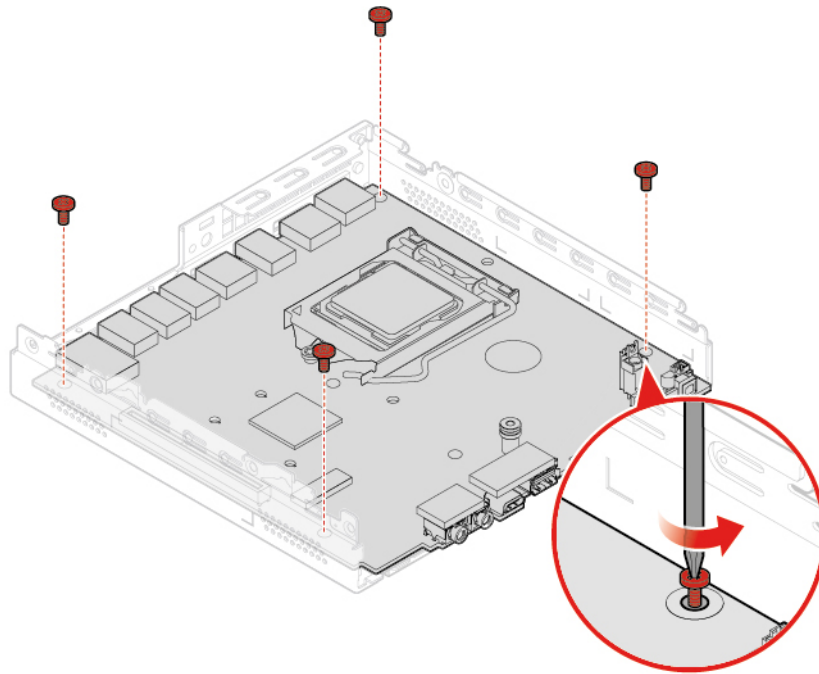


Figure 94. Retrait des vis de fixation de la carte mère

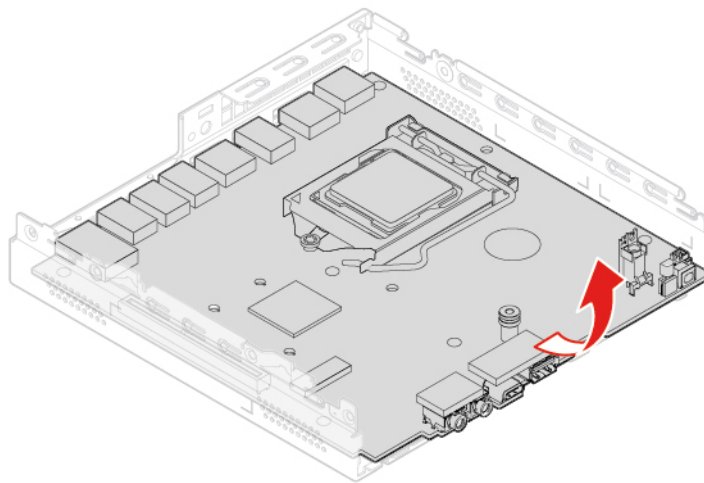


Figure 95. Retrait de la carte mère

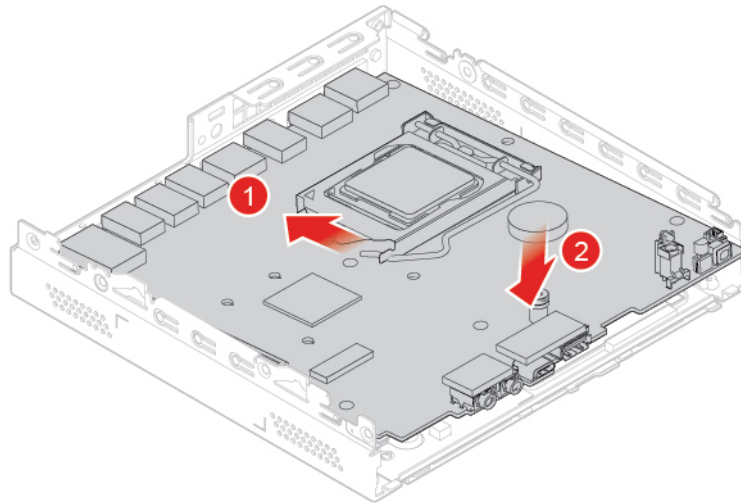


Figure 96. Installation de la carte mère

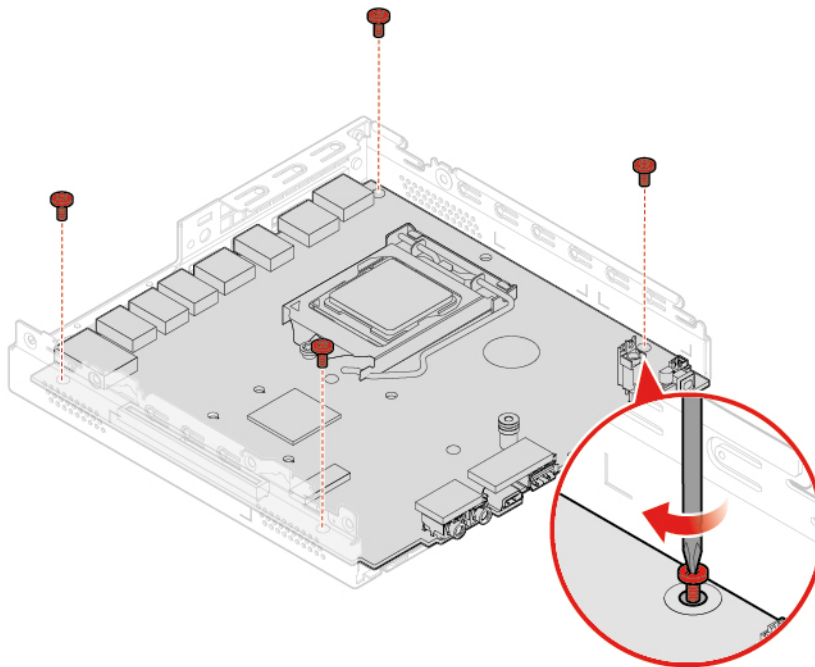


Figure 97. Installation des vis pour fixer la carte mère

16. Dirigez tous les câbles que vous avez débranchés de la carte mère défectueuse, puis branchez-les à la nouvelle carte mère. Voir « Carte mère » à la page 4.
17. Terminez le remplacement. Voir « Fin du remplacement de composants » à la page 56.

Fin du remplacement de composants

Après avoir terminé l'installation ou le remplacement de toutes les pièces, finalisez le remplacement.

Pour finaliser le remplacement sur votre ordinateur, procédez comme suit :

1. Vérifiez que tous les composants ont été remontés correctement et que vous n'avez pas oublié d'outils ou de vis à l'intérieur de l'ordinateur.
2. Assurez-vous que les câbles sont correctement positionnés avant de réinstaller le carter. Veillez à éloigner les câbles et les cordons des charnières et des panneaux latéraux du boîtier de l'ordinateur afin d'éviter toute gêne lors de la remise en place du carter.
3. Remettez le carter de l'ordinateur en place.

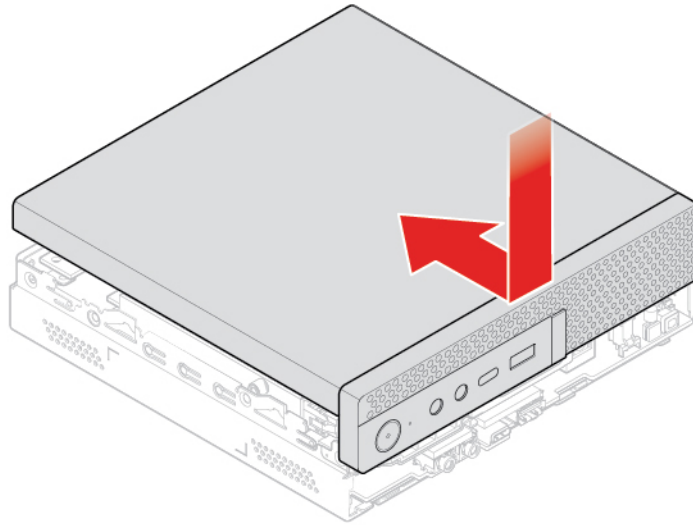


Figure 98. Remise en place du carter de l'ordinateur

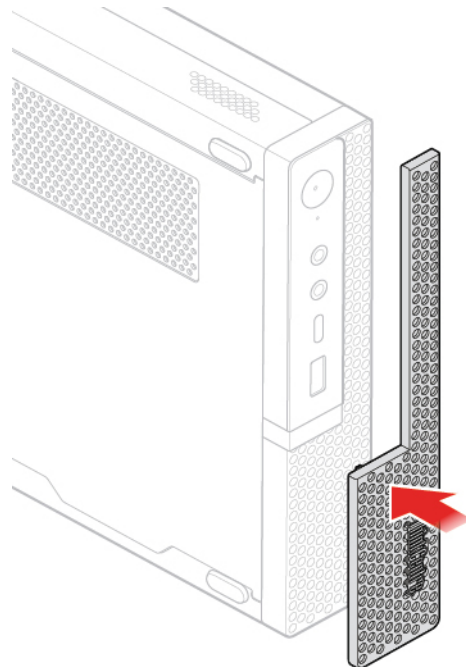


Figure 99. Réinstallation de la protection anti-poussière

4. Installez la vis de fixation du carter de l'ordinateur.
5. Placez l'ordinateur en position verticale.

6. Si un dispositif de verrouillage est disponible, utilisez-le pour verrouiller l'ordinateur.
7. Rebranchez les câbles et les cordons d'alimentation externes aux connecteurs de l'ordinateur correspondants.

Annexe A. Notices

Ce document peut contenir des informations ou des références concernant certains produits, logiciels ou services Lenovo non annoncés dans ce pays. Pour plus de détails, référez-vous aux documents d'annonce disponibles dans votre pays, ou adressez-vous à votre partenaire commercial Lenovo. Toute référence à un produit, logiciel ou service Lenovo n'implique pas que seul ce produit, logiciel ou service puisse être utilisé. Tout autre élément fonctionnellement équivalent peut être utilisé, s'il n'enfreint aucun droit de Lenovo. Il est de la responsabilité de l'utilisateur d'évaluer et de vérifier lui-même les installations et applications réalisées avec des produits, logiciels ou services non expressément référencés par Lenovo.

Lenovo peut détenir des brevets ou des demandes de brevet couvrant les produits mentionnés dans ce document. La remise de ce document ne vous donne aucun droit de licence sur ces brevets ou demandes de brevet. Si vous désirez recevoir des informations concernant l'acquisition de licences, veuillez en faire la demande par écrit à l'adresse suivante :

*Lenovo (United States), Inc.
1009 Think Place - Building One
Morrisville, NC 27560
U.S.A.
Attention: Lenovo Director of Licensing*

LE PRESENT DOCUMENT EST LIVRE « EN L'ETAT ». LENOVO DECLINE TOUTE RESPONSABILITE, EXPLICITE OU IMPLICITE, RELATIVE AUX INFORMATIONS QUI Y SONT CONTENUES, Y COMPRIS EN CE QUI CONCERNE LES GARANTIES DE NON-CONTREFACON, DE VALEUR MARCHANDE OU D'ADAPTATION A VOS BESOINS. Certaines juridictions n'autorisent pas l'exclusion des garanties implicites, auquel cas l'exclusion ci-dessus ne vous sera pas applicable.

Ce document peut contenir des inexactitudes ou des coquilles. Il est mis à jour périodiquement. Chaque nouvelle édition inclut les mises à jour. Lenovo peut modifier et/ou améliorer sans préavis les produits et programmes décrits dans ce document.

Les produits décrits dans ce document ne sont pas conçus pour être implantés ou utilisés dans un environnement où un dysfonctionnement pourrait entraîner des dommages corporels ou le décès de personnes. Les informations contenues dans ce document n'affectent ni ne modifient les garanties ou les spécifications des produits Lenovo. Rien dans ce document ne doit être considéré comme une licence ou une garantie explicite ou implicite en matière de droits de propriété intellectuelle de Lenovo ou de tiers. Toutes les informations contenues dans ce document ont été obtenues dans des environnements spécifiques et sont présentées en tant qu'illustration. Les résultats peuvent varier selon l'environnement d'exploitation utilisé.

Lenovo pourra utiliser ou diffuser, de toute manière qu'elle jugera appropriée et sans aucune obligation de sa part, tout ou partie des informations qui lui seront fournies.

Les références à des sites Web non Lenovo sont fournies à titre d'information uniquement et n'impliquent en aucun cas une adhésion aux données qu'ils contiennent. Les éléments figurant sur ces sites Web ne font pas partie des éléments de ce produit Lenovo et l'utilisation de ces sites relève de votre seule responsabilité.

Les données de performance indiquées dans ce document ont été déterminées dans un environnement contrôlé. Par conséquent, les résultats peuvent varier de manière significative selon l'environnement d'exploitation utilisé. Certaines mesures évaluées sur des systèmes en cours de développement ne sont pas garanties sur tous les systèmes disponibles. En outre, elles peuvent résulter d'extrapolations. Les résultats peuvent donc varier. Il incombe aux utilisateurs de ce document de vérifier si ces données sont applicables à leur environnement d'exploitation.

Annexe B. Marques

LENOVO, le logo LENOVO et le logo THINKCENTRE sont des marques de Lenovo.

DisplayPort et VESA sont des marques du groupe Video Electronics Standards Association.

Les termes HDMI et HDMI High-Definition Multimedia Interface sont des marques déposées de HDMI Licensing LLC aux Etats-Unis et dans d'autres pays.

Toutes les autres marques sont la propriété de leurs propriétaires respectifs. © 2018 Lenovo.

Lenovo