

**ThinkCentre®**

M725s – מדריך למשתמש ומדריך לתחזוקת חומרה

**אנחנו חושבים**

**Lenovo**

סוגי המחשבים של Energy Star: 10VT, 10VU, 10VV, ו-10VX

**הערה:** לפני השימוש במידע זה ובמוצר שבו הוא תומך, הקפידו לקרוא ולהבין את מדריך מידע חשוב בנוגע למוצר ואת נספח A "הודעות" בעמוד 61.

**מהדורה ראשונה (יולי 2018)**

**© Copyright Lenovo 2018.**

הודעת זכויות מוגבלות: במקרה של מסירת נתונים או תוכנות במסגרת חוזה ניהול שירותים כלליים (GSA), שימוש, שכפול או חשיפה יהיו כפופים להגבלות המוגדרות בחוזה מס' GS-35F-05925.

## תוכן העניינים

31	החלפת הנקודה האדומה המוארת
33	החלפת הרמקול הפנימי
36	החלפת החיישן התרמי
38	החלפת כרטיס ה-Wi-Fi
40	החלפת אנטנות ה-Wi-Fi
42	החלפת כונן הזיכרון המוצק מסוג M.2
45	החלפת המסגרת של כונן הזיכרון המוצק מסוג M.2
46	החלפת הסוללה בגודל מטבע
48	החלפת מודול זיכרון
50	החלפת מכלול גוף הקירור והמאוורר
52	החלפת המיקרו מעבד
54	החלפת כרטיס PCI Express
56	החלפת מתג נוכחות הכיסוי
57	החלפת מכלול ספק הכוח
58	החלפת לוח המערכת
59	השלמת החלפת החלקים
<b>61</b>	<b>נספח A. הודעות</b>
<b>63</b>	<b>נספח B. סימנים מסחריים</b>

<b>1</b>	<b>פרק 1. סקירה כללית</b>
1	מבט מלפנים
3	מבט מאחור
5	לוח מערכת
6	תווית סוג המחשב ודגם המחשב
<b>7</b>	<b>פרק 2. מפרטים</b>
<b>9</b>	<b>פרק 3. נעילות המחשב</b>
<b>11</b>	<b>פרק 4. החלפת חומרה</b>
11	לפני החלפת חומרה
11	הכרת יחידות FRU (כולל יחידות CRU)
12	איתור יחידות FRU (כולל יחידות CRU)
14	החלפת אפשרויות חיצוניות
16	הסרת מכסה המחשב
17	החלפת הלוח הקדמי
18	החלפת הכונן האופטי
20	סיבוב מכלול מפרץ הכוננים כלפי מעלה ומטה
21	החלפת כונן האחסון
27	החלפת לוח מתג ההפעלה וקורא הכרטיסים



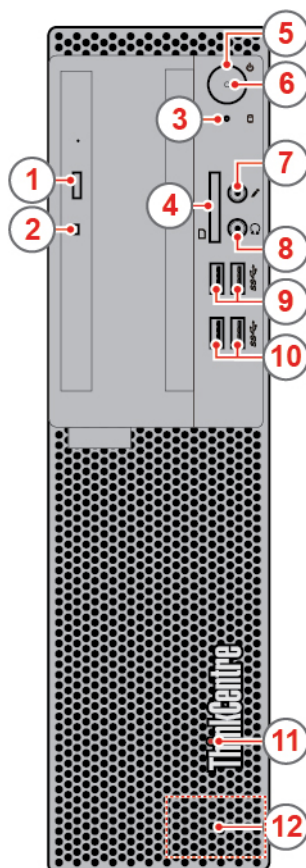


## פרק 1. סקירה כללית

פרק זה מכיל מידע בסיסי המיועד לסייע לכם בהכרת המחשב.

### מבט מלפנים

**הערה:** דגם המחשב שלכם עשוי להיראות שונה מעט מהאיור.



איור 1. מבט מלפנים

1 לחצן לשליפת הכונן האופטי	2 מחוון פעילות כונן אופטי
3 מחוון פעילות כונן האחסון	4 חריץ לקורא כרטיסים (אופציונלי)
5 מתג הפעלה	6 מחוון הפעלה
7 מחבר מיקרופון	8 מחבר אוזניות
9 מחברי USB 3.1 Gen 2 (2)	10 מחברי USB 3.1 Gen 1 (2)
11 נקודה אדומה מוארת	12 רמקול פנימי (אופציונלי)

#### 1 לחצן לשליפת הכונן האופטי

משמש להוצאת מגש הכונן האופטי.

## **2 מחוון פעילות כונן אופטי**

מחוון זה דולק כאשר הכונן האופטי נמצא בשימוש.

## **3 מחוון פעילות כונן האחסון**

מחוון זה דולק כאשר כונן האחסון נמצא בשימוש.

## **4 חריץ קורא כרטיסים**

משמש לקריאת נתונים מתוך כרטיס זיכרון נתמך.

## **5 מתג הפעלה**

משמש להפעלת המחשב. אם לא ניתן לכבות את המחשב מתוך מערכת ההפעלה, לחצו על מתג ההפעלה והחזיקו אותו לחוץ במשך ארבע שניות או יותר כדי לכבות את המחשב.

## **6 מחוון הפעלה**

מחוון זה דולק כאשר המחשב פועל.

## **7 מחבר מיקרופון**

משמש לחיבור מיקרופון למחשב, כשברצונכם להקליט קול או לבצע פעולות במחשב באמצעות תוכנה לזיהוי דיבור.

## **8 מחבר אוזניות**

משמש לחיבור אוזניות למחשב.

## **9 מחבר USB 3.1 Gen 2**

משמש לחיבור התקן תואם USB. להעברת נתונים מיטבית, חברו התקן USB 3.1 Gen 2 למחבר USB 3.1 Gen 2 במקום למחבר USB 3.1 Gen 1 או USB 2.0.

## **10 מחבר USB 3.1 Gen 1**

משמש לחיבור התקן תואם USB. להעברת נתונים מיטבית, חברו התקן USB 3.1 Gen 1 למחבר USB 3.1 Gen 2 או USB 3.1 Gen 1 במקום למחבר USB 2.0.

## **11 נקודה אדומה מוארת**

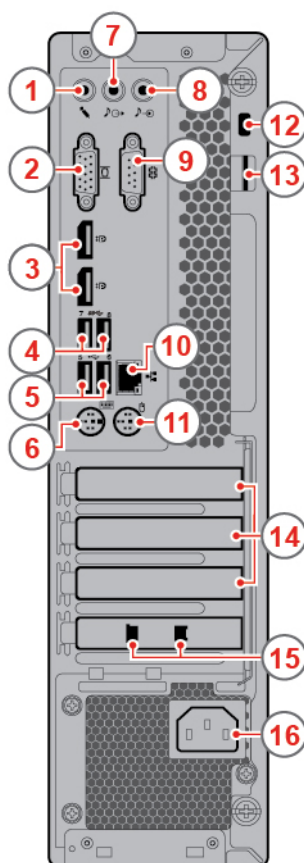
מחוון זה דולק כאשר המחשב פועל.

## **12 רמקול פנימי**

משמש להאזנה לצליל מהמחשב, ללא שימוש בערכת ראש או אוזניות.

## מבט מאחור

הערה: דגם המחשב שלכם עשוי להיראות שונה מעט מהאיור.



איור 2. מבט מאחור

מחבר מיקרופון <b>1</b>	מחבר יציאת VGA <b>2</b>
מחברי יציאת DisplayPort® 1.2 (2) <b>3</b>	מחברי USB 3.1 Gen 1 (2) <b>4</b>
מחברי USB 2.0 (2) <b>5</b>	מחבר מקלדת PS/2 <b>6</b>
מחבר יציאת שמע <b>7</b>	מחבר כניסת שמע <b>8</b>
מחבר טורי <b>9</b>	מחבר אתרנט <b>10</b>
מחבר עכבר PS/2 <b>11</b>	חריץ למנעול אבטחה <b>12</b>
<b>13</b> לולאת מנעול	אזור כרטיס PCI-Express <b>14</b>
<b>15</b> חריצי תפס כבל חכם (2) (אופציונלי)	מחבר לכבל השמל <b>16</b>

### 1 מחבר מיקרופון

משמש לחיבור מיקרופון למחשב, כשברצונכם להקליט קול או לבצע פעולות במחשב באמצעות תוכנה לזיהוי דיבור.

### 2 מחבר יציאת VGA

משמש לשליחת אותות וידאו מהמחשב אל התקן וידאו אחר, כגון צג.

### **3 מחבר יציאת DisplayPort 1.2**

משמשחפ לשליחת אותות וידאו ושמע מהמחשב אל התקן שמע או וידאו אחר, כגון צג עם ביצועים גבוהים.

### **4 מחבר USB 3.1 Gen 1**

משמש לחיבור התקן תואם USB. להעברת נתונים מיטבית, חברו התקן USB 3.1 Gen 1 למחבר USB 3.1 Gen 2 או USB 3.1 Gen 1 במקום למחבר USB 2.0.

### **5 מחבר USB 2.0**

משמש לחיבור התקן שדורש חיבור USB 2.0.

### **6 מחבר מקלדת PS/2**

משמש לחיבור מקלדת המשתמשת במחבר מקלדת מסוג (PS/2) Personal System/2.

### **7 מחבר יציאת שמע**

משמש לשליחת אותות וידאו מהמחשב להתקנים חיצוניים, כגון רמקולי סטראו חשמליים, אוזניות או מקלדות מולטימדיה. כדי לחבר מערכת סטריאו או התקן הקלטה חיצוני אחר, חברו כבל בין מחבר כניסת השמע של ההתקן ומחבר יציאת השמע של המחשב.

**הערה:** אם המחשב שלכם כולל הן מחבר יציאת שמע והן מחבר ערכת ראש או אוזניות, השתמשו תמיד במחבר של ערכת הראש או האוזניות עבור אוזניות או ערכת ראש. מחבר האוזניות אינו תומך במיקרופונים של ערכת ראש.

### **8 מחבר כניסת שמע**

משמש לקבלת אותות שמע מהתקן שמע חיצוני, כגון מערכת סטריאו. כדי לחבר התקן שמע חיצוני, חברו כבל בין מחבר יציאת השמע של ההתקן לבין מחבר כניסת השמע של המחשב.

### **9 מחבר טורי**

משמש לחיבור מודם חיצוני, מדפסת טורית או התקנים אחרים המשתמשים במחבר טורי.

### **10 מחבר אתרנט**

משמש לחיבור כבל אתרנט עבור גישה לרשת.

### **11 מחבר עכבר PS/2**

משמש לחיבור עכבר, כדור עקיבה או התקני הצבעה אחרים המשתמשים במחבר עכבר מסוג PS/2.

### **12 חריץ למנעול אבטחה**

משמש לאבטחת מנעול כבל בסגנון Kensington.

### **13 לולאת מנעול**

משמש לאבטחת מנעול.

### **14 אזור כרטיס PCI-Express**

כדי לשפר את ביצועי התפעול של המחשב, ניתן לחבר כרטיסי PCI Express לאזור זה. בהתאם לדגם המחשב, המחברים באזור זה משתנים.

### **15 חריצי תפס כבל חכם**

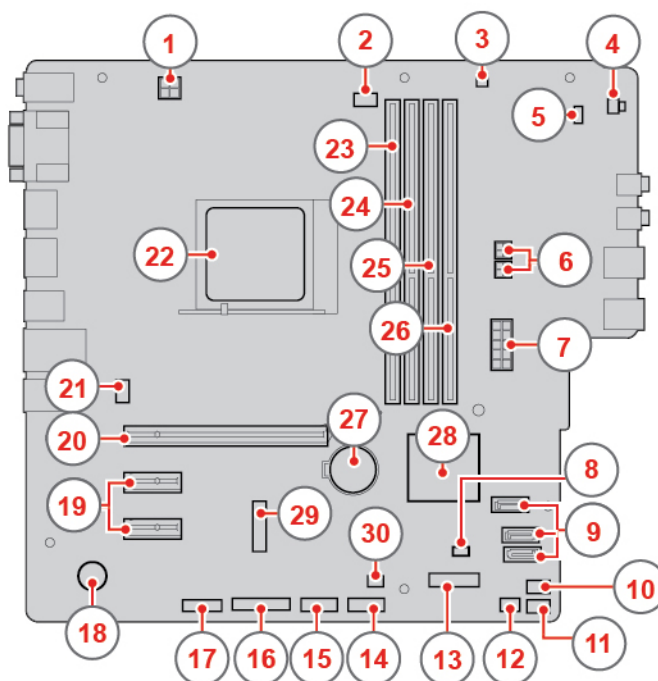
משמשים לאבטחת תפס הכבל החכם.

### **16 מחבר לכבל חשמל**

משמש לחיבור כבל החשמל למחשב לצורך אספקת מתח.

## לוח מערכת

הערה: ראו "מבט מלפנים" ו"מבט מאחור" לתיאורי רכיבים נוספים.

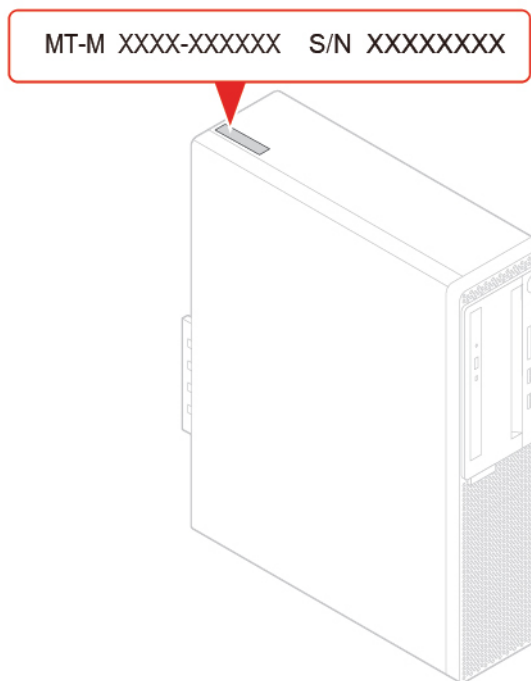


איור 3. לוח מערכת

מחבר לשמל עם 4 פינים <b>1</b>	מחבר למאוורר של המיקרו מעבד <b>2</b>
מחבר רמקול פנימי <b>3</b>	מחבר למיקרו מעבד <b>4</b>
מחבר לוח של מתג ההפעלה <b>5</b>	מחבר מתג SATA (2) <b>6</b>
מחבר לשמל עם 10 פינים <b>7</b>	מגשר ניקוי CMOS/שחזור <b>8</b>
מחבר SATA 3.0 (3) <b>9</b>	מחבר מאוורר משני 1 <b>10</b>
מחבר לנקודה אדומה מוארת <b>11</b>	מחבר חיילן תרמי <b>12</b>
חריץ לכונן זיכרון מוצק מסוג M.2 <b>13</b>	מחבר USB 2.0 קדמי (מחבר קורא הכרטיסים) <b>14</b>
מחבר USB 2.0 קדמי <b>15</b>	מחבר מקבילי <b>16</b>
מחבר טורי (COM2) <b>17</b>	זמזם <b>18</b>
חריצים לכרטיס מסוג PCI Express x1 (2) <b>19</b>	חריץ לכרטיס גרפיקה PCI Express x16 <b>20</b>
מחבר למאוורר המערכת <b>21</b>	תושבת המיקרו מעבד <b>22</b>
חריץ זיכרון (DIMM1) <b>23</b>	חריץ זיכרון (DIMM2) <b>24</b>
חריץ זיכרון (DIMM3) <b>25</b>	חריץ זיכרון (DIMM4) <b>26</b>
סוללת תא בגודל מטבע <b>27</b>	PCH <b>28</b>
חריץ כרטיס M.2 Wi-Fi <b>29</b>	מחבר למתג נוכחות כיסוי (מחבר למתג פריצה) <b>30</b>

## תווית סוג המחשב ודגם המחשב

תווית סוג המחשב והדגם מזהה את המחשב. בעת פנייה אל Lenovo לקבלת עזרה, מידע סוג המחשב והדגם מסייע לטכנאי התמיכה לזהות את המחשב ולספק שירות מהר יותר. תווית סוג המחשב והדגם מוצמדת למחשב, כמוצג באיור.



איור 4. תווית סוג המחשב ודגם המחשב

## פרק 2. מפרטים

### ספק כוח

- אספקת חשמל עם חיישן מתח אוטומטי של 180 וואט
- אספקת חשמל עם חיישן מתח אוטומטי של 210 וואט

### כונני אחסון

- כונן אחסון בגודל 3.5 אינץ' (אופציונלי)
- כונן אחסון בגודל 2.5 אינץ' (אופציונלי)
- כונן זיכרון מוצק מסוג M.2 (אופציונלי)

### מאפייני וידאו

- הכרטיס הגרפי המשולב תומך במאפיינים הבאים:
  - מחבר יציאת DisplayPort 1.2
  - מחבר יציאת VGA
- הכרטיס הגרפי הנפרד האופציונלי מספק חוויית וידאו משופרת ויכולות מורחבות.

### מאפייני שמע

- כרטיס השמע המשולב תומך במאפיינים הבאים:
  - מחבר לכניסת שמע
  - מחבר ליציאת שמע
  - מחבר אוזניות
  - רמקול פנימי (אופציונלי)
  - מחבר מיקרופון
- כרטיס השמע הנפרד האופציונלי מספק חוויית שמע משופרת ויכולות מורחבות.

### מאפייני קלט/פלט (I/O)

- מחברי שמע (כניסת שמע, יציאת שמע, אוזניות ומיקרופון)
- הריץ לקורא כרטיסים (אופציונלי)
- מחברי תצוגה (יציאת DisplayPort 1.2 ויציאת VGA)
- מחבר אתרנט
- מחבר מקלדת PS/2
- מחבר עכבר PS/2
- מחבר טורי
- מחברי USB

### הרחבה

- קורא כרטיסים (אופציונלי)
- הריצי זיכרון
- כונן אופטי
- הריץ כרטיס PCI Express x1
- הריץ כרטיס גרפי PCI Express x16
- מפרץ לכונן אחסון

### תכונות רשת

- Ethernet LAN

- חיבור LAN אלחוטי (אופציונלי)
- Bluetooth (אופציונלי)

#### **ממדים פיזיים**

- רוחב: 92.5 מ"מ (3.6 אינץ')
- גובה: 343.5 מ"מ (13.5 אינץ')
- עומק: 290.5 מ"מ (11.4 אינץ')

#### **משקל (ללא אריזה)**

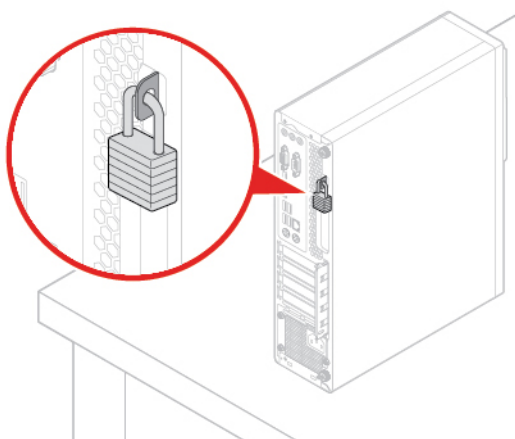
תצורה מרבית בעת המשלוח: 6.0 ק"ג (13.2 ליבראות)



## פרק 3. נעילות המחשב

### נעילת כיסוי המחשב

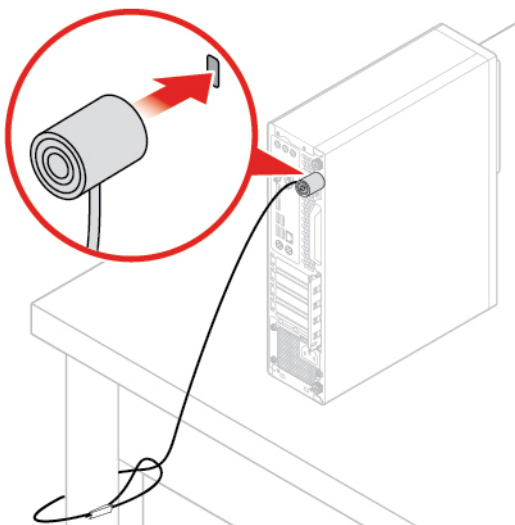
נעילת מכסה המחשב מסייעת למנוע גישה ללא רשות לחלק הפנימי של המחשב. המחשב שלכם כולל לולאה למנועול המונעת הסרה של כיסוי המחשב כאשר המנועול מותקן.



איור 5. נעילת כיסוי המחשב

### חיבור מנועול כבל בסגנון Kensington

ניתן להשתמש במנועול כבל בסגנון Kensington כדי לחבר את המחשב לשולחן עבודה, לשולחן או למתקן אחר שאינו קבוע. מנועול הכבל מתחבר להריץ מנועול האבטחה הממוקם בגב המחשב. בהתאם לסוג, ניתן לפתוח את מנועול הכבל באמצעות מפתח או צירוף מספרים. כמו כן, כבל המנועול נועל את הלהצנים המשמשים לפתיחת מכסה המחשב. זהו סוג המנועול המשמש במחשבים ניידים רבים. ניתן להזמין מנועול כבל ישירות מ-Lenovo על-ידי חיפוש אחר Kensington בכתובת: <http://www.lenovo.com/support>

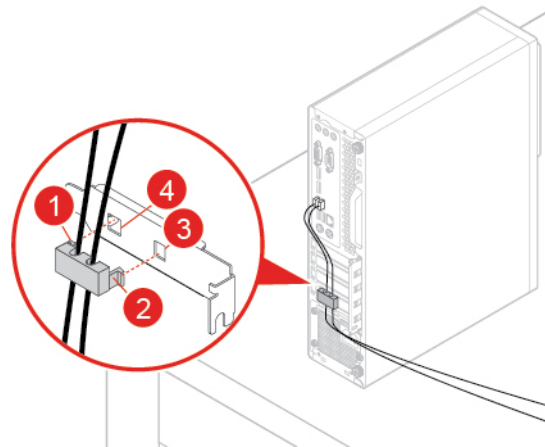


איור 6. חיבור מנועול כבל בסגנון Kensington

## חיבור תפס כבל חכם

ניתן להשתמש בתפס כבל חכם כדי לאבטח התקנים, כגון המקלדת והעכבר, על-ידי נעילת הכבלים של ההתקן למחשב. תפס הכבל החכם מתחבר להריצי מנעול הכבל בצד האחורי של המחשב. כדי להתקין תפס כבל חכם, בצעו את הפעולות הבאות:

1. הכניסו את התפס **1** להריץ מנעול הכבל **4**.
2. משכו את הכבלים שברצונכם לנעול באמצעות השקעים שבתפס הכבל החכם.
3. דחפו את התפס **2** לתוך חריץ מנעול הכבל **3**, עד שיינעל במקומו.



איור 7. חיבור תפס כבל חכם

## פרק 4. החלפת חומרה

סעיף זה מספק הוראות להחלפת חומרה במחשב.

### לפני החלפת חומרה

**שימו לב:** אל תפתחו את המחשב או תנסו לבצע תיקונים כלשהם לפני שתקראו סעיף זה ואת מדריך מידע חשוב בנוגע למוצר.

#### הערות לפני החלפת חומרה

- הקפידו להשתמש ברכיבי מחשב שסופקו על-ידי Lenovo בלבד.
- בעת התקנה או החלפה של תוספת, השתמשו בהוראות המתאמות שבמדריך זה יחד עם ההוראות המצורפות לתוספת.
- ברוב המדינות, Lenovo דורשת החזרה של היחידות להחלפה עצמית (יחידות CRU) הפגומות. מידע בנושא זה יצורף ל-CRU החלופי, או שיגיע כמה ימים אחריו.

#### הערות בנוגע לטיפול בהתקנים הרגישים לחשמל סטטי

אל תפתחו את האריזה, המכילה את החלק החדש והמגנה מפני חשמל סטטי, לפני הסרת החלק הפגום ולפני שאתם מוכנים להתקין את החלק החדש. חשמל סטטי, למרות שאינו מזיק לבני-אדם, עלול לגרום נזק חמור לרכיבים ולתוספות של המחשב.

בעת טיפול באפשרויות וברכיבי מחשב אחרים, שימו לב לאמצעי הזהירות הבאים כדי להימנע מנזק הנגרם מחשמל סטטי:

- הגבילו את התנועה שלכם. תנועה עשויה לגרום להיווצרות חשמל סטטי מסביבכם.
- תמיד טפלו בזהירות באפשרויות וברכיבי מחשב אחרים. הזזו בקצותיהם כרטיסי PCI/PCIe, מודולי זיכרון, לוחות מערכת ומיקרו-מעבדים. לעולם אל תגעו במעגל חשמלי חשוף.
- מנעו מאחרים מלגעת באפשרויות וברכיבי מחשב אחרים.
- הצמידו את האריזה המגנה מפני חשמל סטטי והמכילה את החלק לכיסוי של חריץ הרחבה, או למשטח מתכתי לא צבוע אחר בגוף המחשב, למשך שתי שניות לפחות. פעולה זו מפחיתה את החשמל הסטטי מהאריזה ומגופכם, לפני התקנה או החלפה של חלק.
- במידת האפשר, הוציאו את החלק החדש מהאריזה המגנה מפני חשמל סטטי והתקינו אותו מייד במחשב, מבלי להניח אותו. כאשר לא ניתן לעשות זאת, הניחו את האריזה המגנה מפני חשמל סטטי על משטח חלק וישר, והניחו עליה את החלק.
- אל תניחו את החלק על מכסה המחשב או על משטח מתכתי אחר.

### הכרת יחידות FRU (כולל יחידות CRU)

- יחידות להחלפה בשטח (FRUs) הן חלקי מחשב שטכנאי מיומן יכול לשרג או להחליף. יחידות FRU (כולל כל יחידות CRU). לקבלת מידע מפורט על FRU, למשל מק"טים של FRU ודגמי מחשב נתמכים, היכנסו לכתובת: <http://www.lenovo.com/serviceparts-lookup>
- יחידות להחלפה עצמית (CRU) הן חלקי מחשב שמשמש יכול לשרג או להחליף.
  - יחידות להחלפה עצמית (יחידות CRU) בשירות עצמי: ניתן להתקין בקלות יחידות CRU בשירות עצמי. יחידות CRU אלה יכולות להיות עצמאיות, תלויות או מחוברות על-ידי שני ברגים לכל היותר. דוגמאות של יחידות CRU בשירות עצמי כוללות את המקלדת, העכבר או כל התקן USB. אתם אחראים להחלפה של כל יחידות ה-CRU בשירות עצמי.
  - יחידות CRU בשירות אופציונלי: יחידות CRU בשירות אופציונלי דורשות כישורים טכניים מסוימים וכלים פשוטים (כגון מברג). יחידות CRU אלה הן חלקים מבודדים בתוך המחשב. הן בדרך כלל מוסתרות על-ידי לוח גישה שמחובר באמצעות יותר משני ברגים. עליכם להסיר את הברגים ואת הלוח כדי לגשת ליחידת CRU ספציפית. יחידות CRU אופציונלי ניתנות להסרה ולהתקנה על-ידי משתמשים או על-ידי טכנאי שירות של Lenovo במהלך תקופת האחריות.

#### לפני החלפת FRUs

לפני החלפת FRU כלשהו, קראו את המידע הבא:

- רק צוות מוסמך ומיומן יכול לספק שירות למחשב.
- לפני החלפת FRU, קראו את כל הסעיף בנושא החלפת החלק.
- עליכם להיזהר במיוחד במהלך פעולות כתיבה כמו העתקה, שמירה או פרמוט.
- ייתכן שהכוננים במחשב שבו אתם מטפלים סודרו מחדש. אם תבחרו בכונן שגוי, יש סיכוי שנתונים או תוכניות יוחלפו.

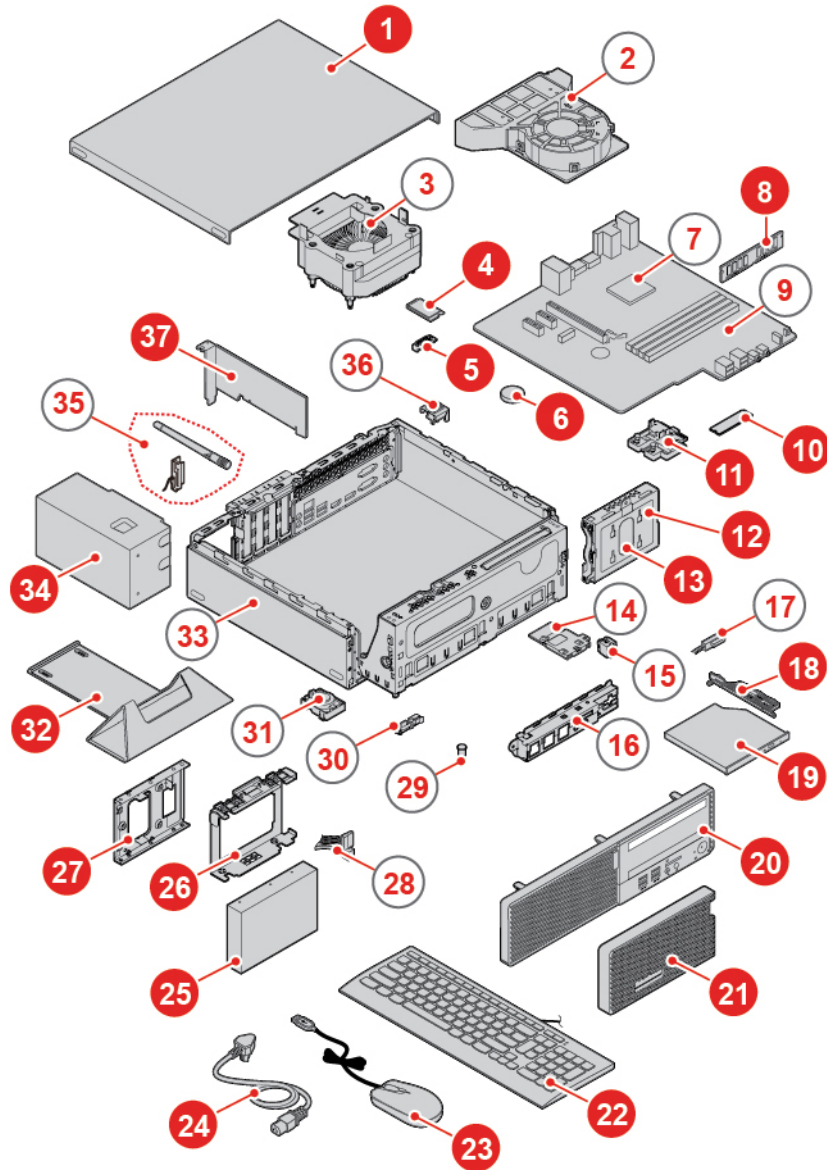
- החליפו את FRU ביחידת FRU אחרת מהדגם הנכון בלבד.
  - בעת החלפת FRU, ודאו שדגם המחשב והמק"ט של ה-FRU נכונים.
  - אל תחליפו FRU בעקבות כשל חד-פעמי בודד.
- כשלים בודדים יכולים להתרחש ממגוון סיבות שאינן קשורות לפגם בחומרה, למשל קרינה קוסמית, פריקת חשמל סטטי או שגיאות בתוכנה. שקלו להחליף FRU רק כאשר הבעיה חוזרת על עצמה. אם יש חשד שה-FRU פגומה, נקו את יומן השגיאות והפעילו את הבדיקה פעם נוספת. אם השגיאה לא חוזרת, אל תחליפו את ה-FRU.
- החליפו רק יחידה פגומה להחלפה בשטח.

---

## איתור יחידות FRU (כולל יחידות CRU)

### הערות:

- כמה מהרכיבים הבאים הם אופציונאליים.
- כדי להחליף רכיב שלא מופיע ברשימה למטה, פנו לטכנאי שירות של Lenovo. לקבלת רשימה של מספרי הטלפון של מרכזי התמיכה של Lenovo, בקרו בכתובת:  
<http://www.lenovo.com/support/phone>



איור 8. איתור יחידות FRU (כולל יחידות CRU)

יחידות שאינן להחלפה עצמית	יחידות להחלפה עצמית בשירות אופציונלי	יחידות להחלפה עצמית בשירות עצמי
2 תעלת אוורור של גוף קירור	4 כרטיס Wi-Fi	1 מכסה המחשב
3 מערך גוף קירור ומאוורר	5 מגן כרטיס Wi-Fi	6 סוללת תא בגודל מטבע
7 מיקרו מעבד	34 מכלול ספק כוח	8 מודול זיכרון
9 לוח מערכת		10 כונן זיכרון מוצק מסוג M.2
14 קורא כרטיסים		11 מסגרת כונן זיכרון מוצק מסוג M.2
15 לוח מתג ההפעלה		12 מסגרת כונן אחסון משני
16 מסגרת קלט/פלט קדמית		13 כונן אחסון משני (כונן אחסון בגודל 2.5 אינץ')

יחידות להחלפה עצמית	יחידות להחלפה עצמית בשירות אופציונלי	יחידות להחלפה עצמית בשירות עצמי
17 כבל של כונן אופטי		18 מסגרת כונן אופטי
28 כבל של כונן אחסון		19 כונן אופטי
29 נקודה אדומה מוארת		20 לוח קדמי
30 חיישן תרמי		21 מגן אבק
31 רמקול פנימי		22 מקלדת
33 תושבת		23 עכבר
35 אנטנות Wi-Fi (2)		24 כבל חשמל
36 מתג נוכחות כיסוי (מתג פריצה)		25 כונן אחסון ראשי (בגודל 2.5 או 3.5 אינץ')
		26 מסגרת כונן אחסון ראשי
		27 מתאם אחסון
		32 מעמד אנכי
		37 כרטיס PCI Express

## החלפת אפשרויות חיצוניות

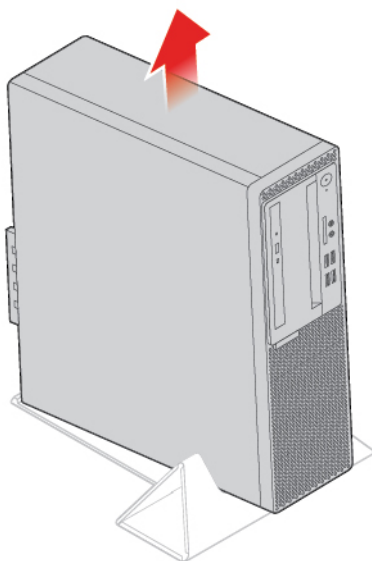
**שימו לב:** אל תפתחו את המחשב או תנסו לבצע תיקונים כלשהם לפני שתקראו מדריך מידע חשוב בנוגע למוצר.

1. הסירו את כל אמצעי המדיה מהכוננים וכבו את כל ההתקנים המחוברים ואת המחשב.

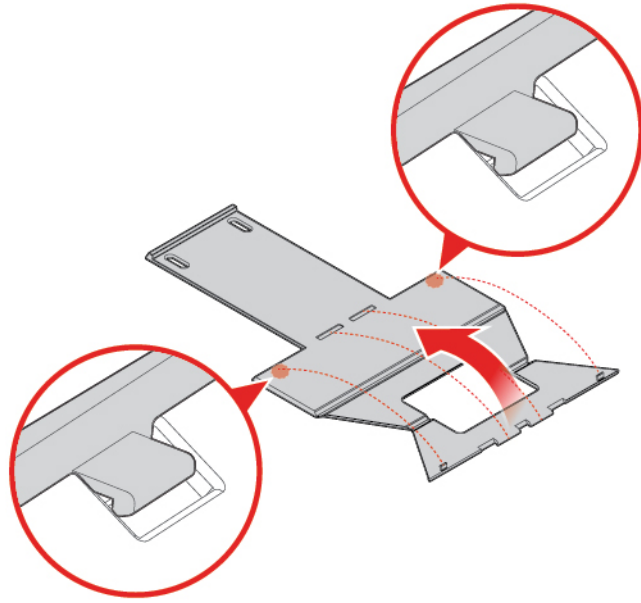
2. נתקו את כל כבלי החשמל משקעי החשמל ונתקו את כל הכבלים מהמחשב.

3. החליפו אפשרויות חיצוניות.

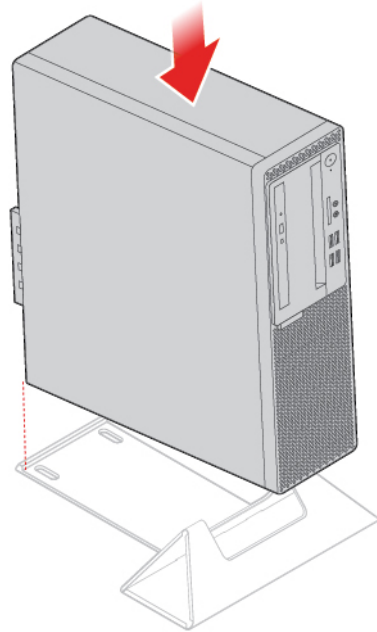
- מעמד אנכי



איור 9. הסרת המעמד האנכי

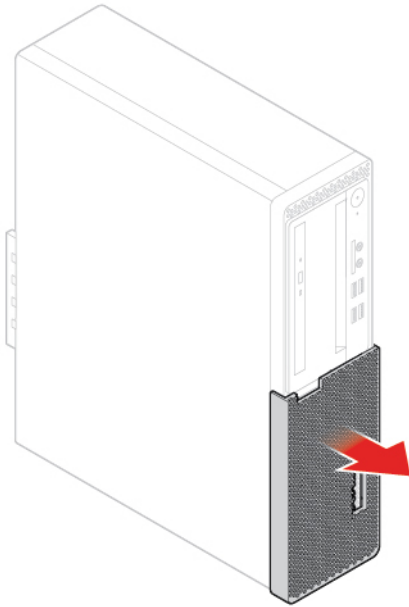


איור 10. הרכבת המעמד האנכי

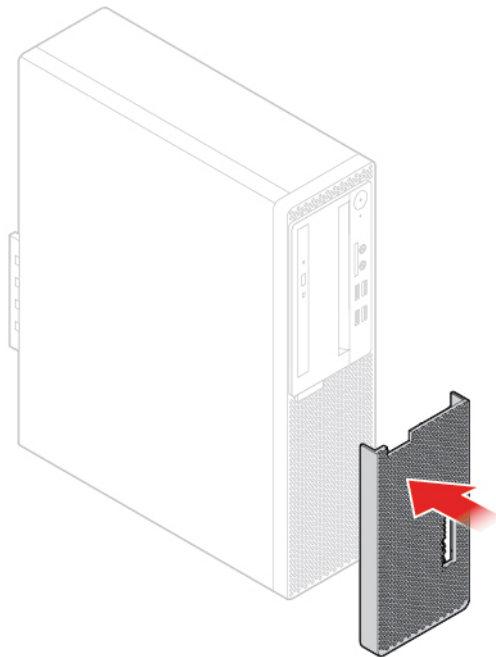


איור 11. התקנת המעמד האנכי

• מגן אבק



איור 12. הסרת מגן האבק



איור 13. התקנת מגן האבק

4. חברו מחדש את הכבלים החיצוניים ואת כבלי החשמל למחברים המתאימים במחשב.

## הסרת מכסה המחשב

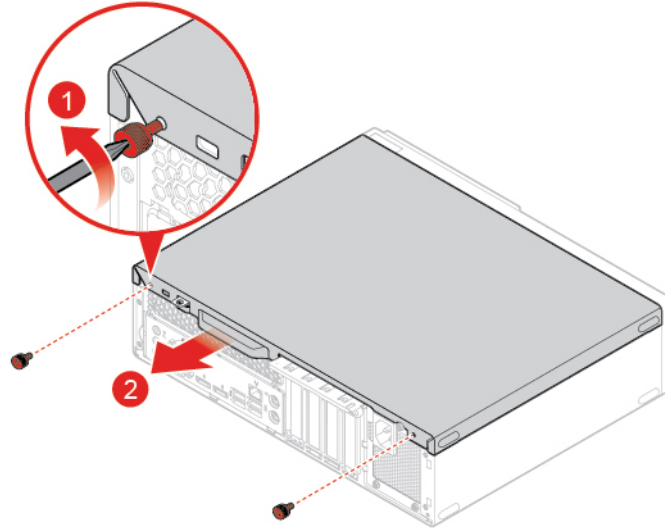
שימו לב: אל תפתחו את המחשב או תנסו לבצע תיקונים כלשהם לפני שתקראו מדריך מידע חשוב בנוגע למוצר.

זהירות:





- לפני פתיחת מכסה המחשב, כבו את המחשב והמתינו מספר דקות, עד שהמחשב יתקרר.**
1. הסירו את כל אמצעי המדיה מהכוננים וכבו את כל ההתקנים המחוברים ואת המחשב.
  2. נתקו את כל כבלי החשמל משקעי החשמל ונתקו את כל הכבלים מהמחשב.
  3. פתחו את כל ההתקנים שנועלים את מכסה המחשב.
  4. הסירו אפשרויות חיצוניות. ראו "החלפת אפשרויות חיצוניות" בעמוד 14.
  5. הסירו את מכסה המחשב.

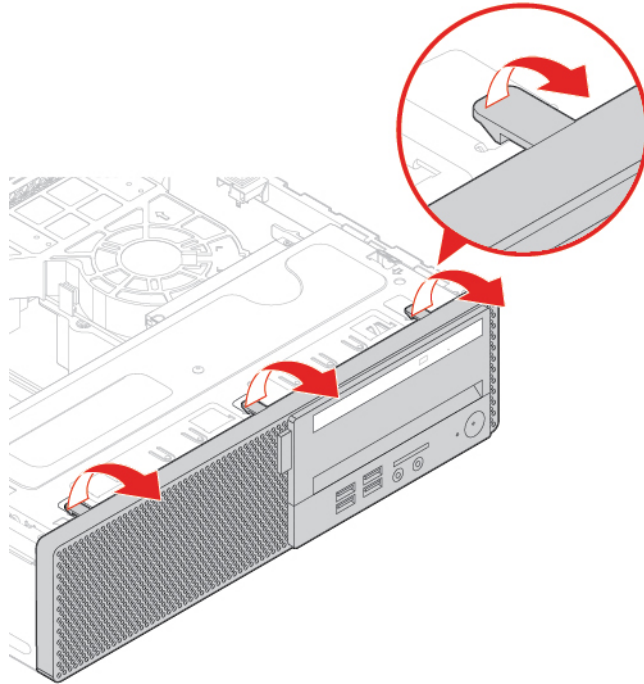


*איור 14. הסרת מכסה המחשב*

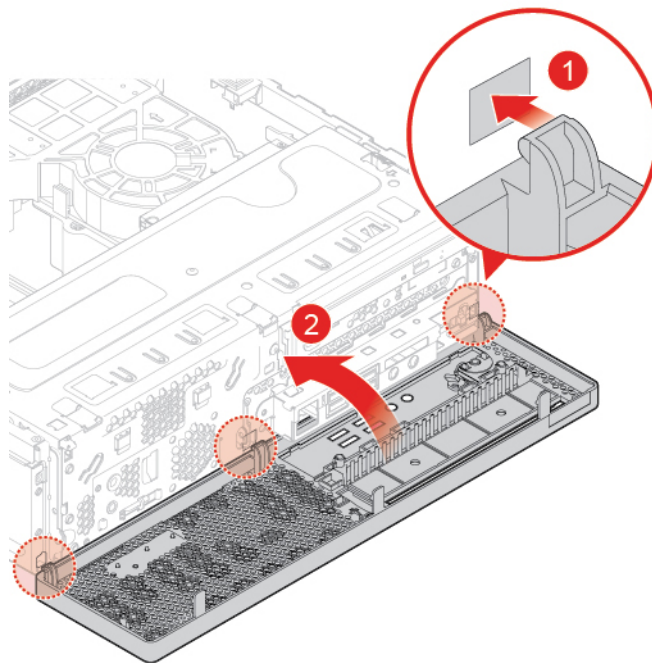
6. השלימו את ההחלפה. ראו "השלמת החלפת החלקים" בעמוד 59.

## החלפת הלוח הקדמי

- שימו לב:** אל תפתחו את המחשב או תנסו לבצע תיקונים כלשהם לפני שתקראו מדריך מידע חשוב בנוגע למוצר.
1. הסירו אפשרויות חיצוניות. ראו "החלפת אפשרויות חיצוניות" בעמוד 14.
  2. הסירו את מכסה המחשב. ראו "הסרת מכסה המחשב" בעמוד 16.
  3. החזירו את הלוח הקדמי למקומו.



איור 15. החזרת הלוח הקדמי



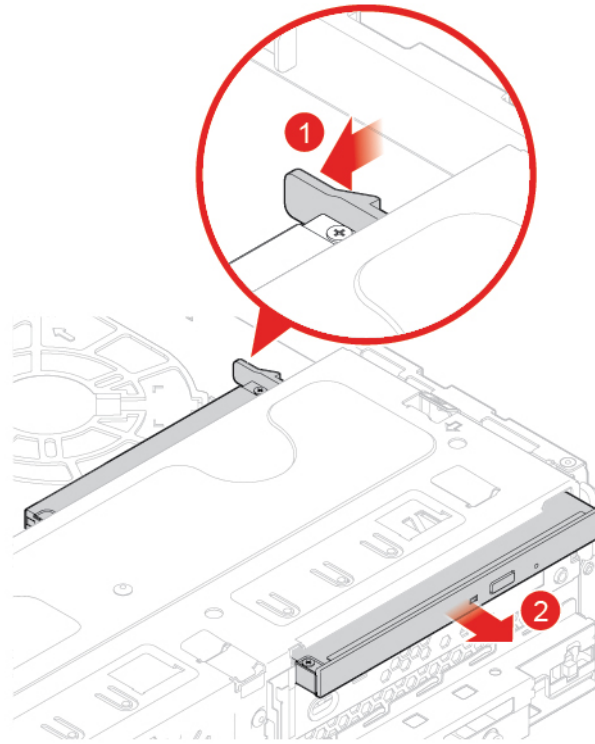
איור 16. התקנת הלוח הקדמי

4. השלימו את ההחלפה. ראו "השלמת החלפת החלקים" בעמוד 59.

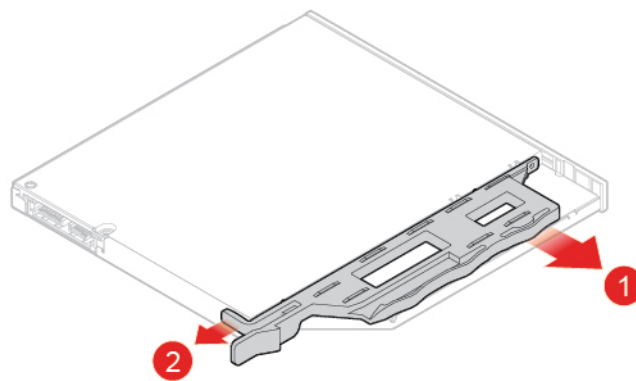
## החלפת הכונן האופטי

שימו לב: אל תפתחו את המחשב או תנסו לבצע תיקונים כלשהם לפני שתקראו מדריך מידע חשוב בנוגע למוצר.

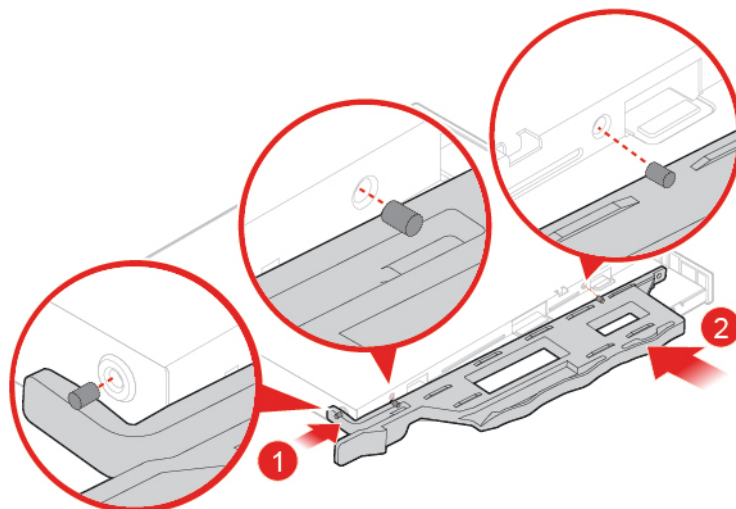
1. הסירו אפשרויות חיצוניות. ראו "החלפת אפשרויות חיצוניות" בעמוד 14.
2. הסירו את מכסה המחשב. ראו "הסרת מכסה המחשב" בעמוד 16.
3. הסירו את הלוח הקדמי. ראו "החלפת הלוח הקדמי" בעמוד 17.
4. נתקו את כבל האותות וכבל החשמל מהכונן האופטי החדש.
5. החליפו את הכונן האופטי.



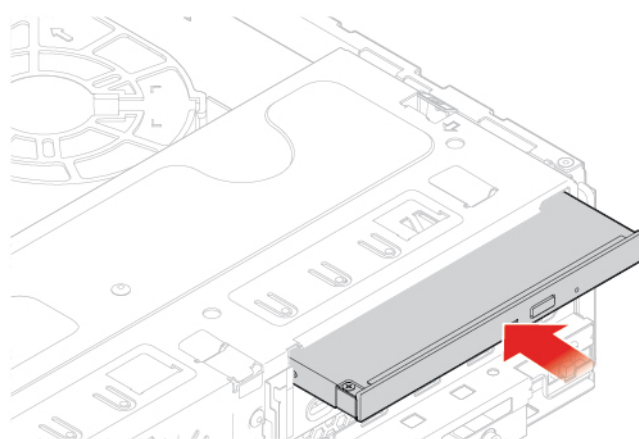
איור 17. הסרת הכונן האופטי



איור 18. הסרת מסגרת הכונן האופטי



איור 19. התקנת מסגרת הכונן האופטי



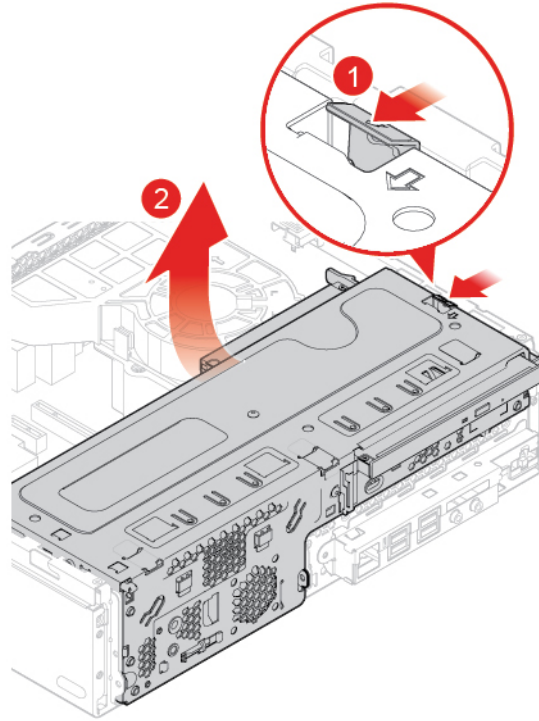
איור 20. התקנת הכונן האופטי

6. חברו את כבל האותות וכבל החשמל לכונן האופטי החדש.
7. התקינו מחדש את החלקים שהוסרו. כדי להשלים את ההחלפה, ראו "השלמת החלפת החלקים" בעמוד 59.

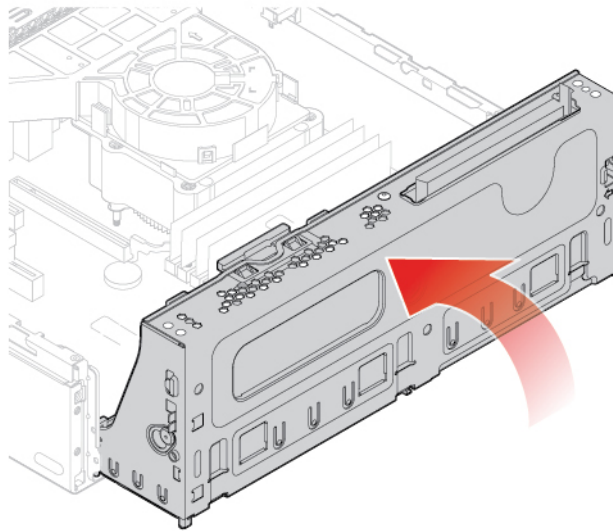
## סיבוב מכלול מפרץ הכוננים כלפי מעלה ומטה

**שימו לב:** אל תפתחו את המחשב או תנסו לבצע תיקונים כלשהם לפני שתקראו מדריך מידע חשוב בנוגע למוצר.

1. הסירו אפשרויות חיצוניות. ראו "החלפת אפשרויות חיצוניות" בעמוד 14.
2. הסירו את מכסה המחשב. ראו "הסרת מכסה המחשב" בעמוד 16.
3. הסירו את הלוח הקדמי. ראו "החלפת הלוח הקדמי" בעמוד 17.
4. סובבו את מכלול מפרץ הכוננים למעלה ולמטה.



איור 21. הרמת מערך מפרץ הכוננים כלפי מעלה



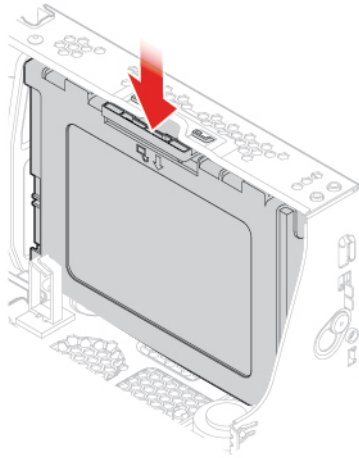
איור 22. סיבוב מכלול מפרץ הכוננים כלפי מטה

5. התקינו מחדש את החלקים שהוסרו. כדי להשלים את ההחלפה, ראו "השלמת החלפת החלקים" בעמוד 59.

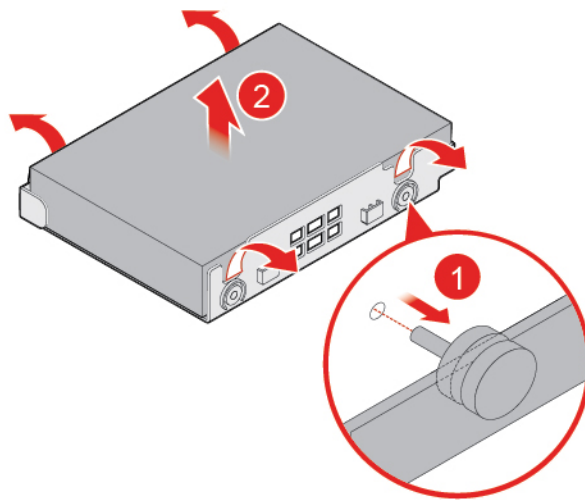
## החלפת כונן האחסון

שימו לב: אל תפתחו את המחשב או תנסו לבצע תיקונים כלשהם לפני שתקראו מדריך מידע חשוב בנוגע למוצר.

1. הסירו אפשרויות חיצוניות. ראו "החלפת אפשרויות חיצוניות" בעמוד 14.
  2. הסירו את מכסה המחשב. ראו "הסרת מכסה המחשב" בעמוד 16.
  3. הסירו את הלוח הקדמי. ראו "החלפת הלוח הקדמי" בעמוד 17.
  4. הרימו את מערך מפרץ הכוננים כלפי מעלה. ראו "סיבוב מכלול מפרץ הכוננים כלפי מעלה ומטה" בעמוד 20.
  5. נתקו את כבל האותות וכבל החשמל מכונן האחסון.
  6. החליפו את כונן האחסון.
- כונן אחסון ראשי בגודל 2.5 אינץ' או 3.5 אינץ'

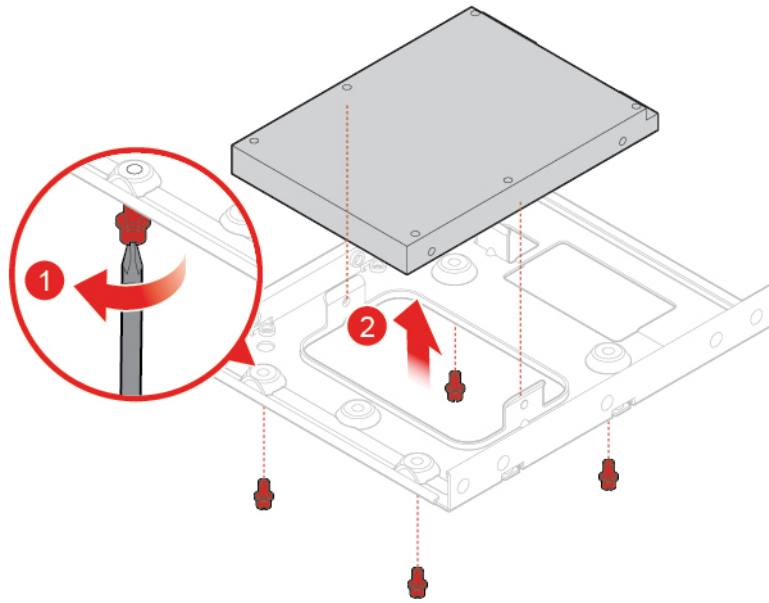


איור 23. הסרת מסגרת כונן האחסון הראשי



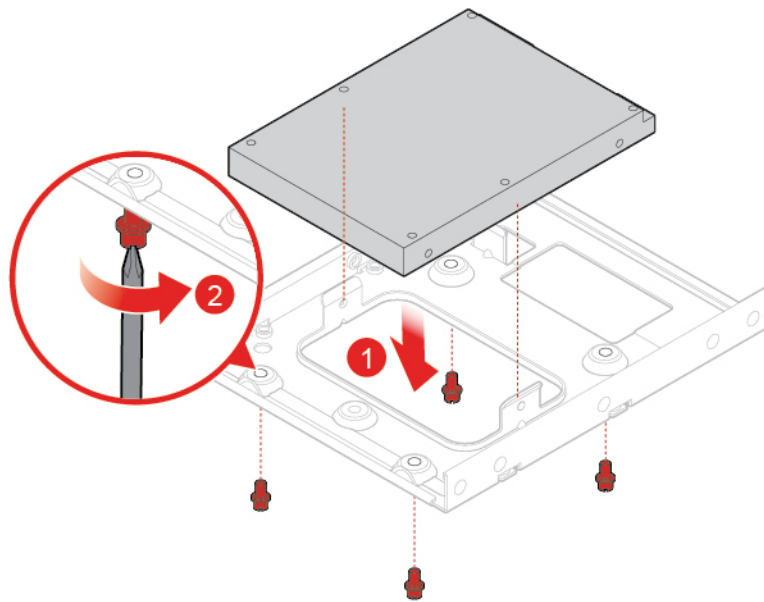
איור 24. הוצאת כונן האחסון הראשי בגודל 3.5 אינץ' או מתאם האחסון

**הערה:** אם אתם מחליפים את כונן האחסון הראשי בגודל 3.5 אינץ', דלגו על שלב זה.

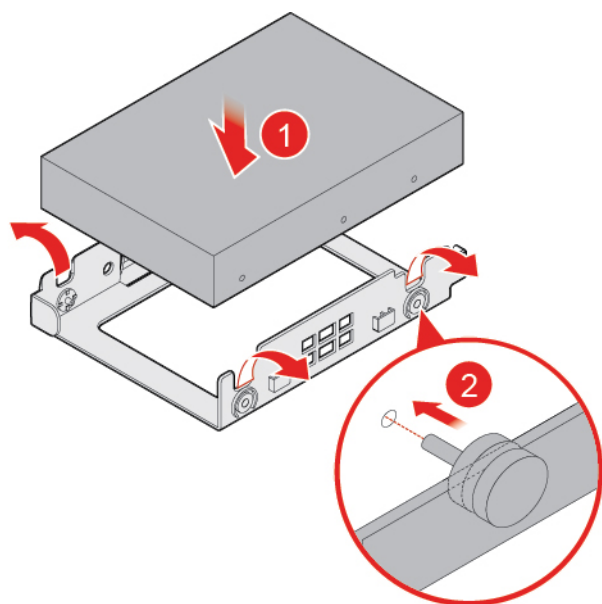


איור 25. הוצאת כונן האחסון הראשי בגודל 2.5 אינץ' ממתאם האחסון

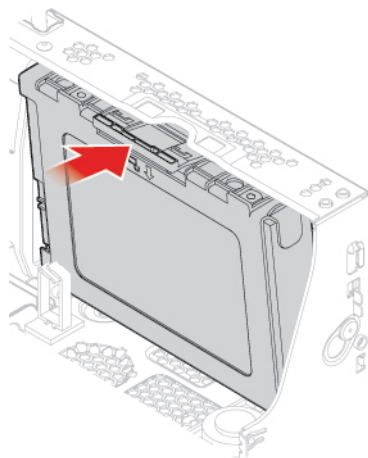
**הערה:** אם אתם מחליפים את כונן האחסון הראשי בגודל 3.5 אינץ', דלגו על שלב זה.



איור 26. התקנת כונן האחסון הראשי בגודל 2.5 אינץ' במתאם האחסון



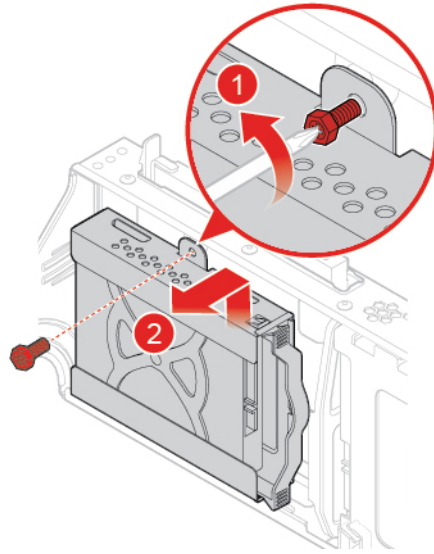
איור 27. התקנת כונן האחסון הראשי בגודל 3.5 אינץ' או מתאם האחסון



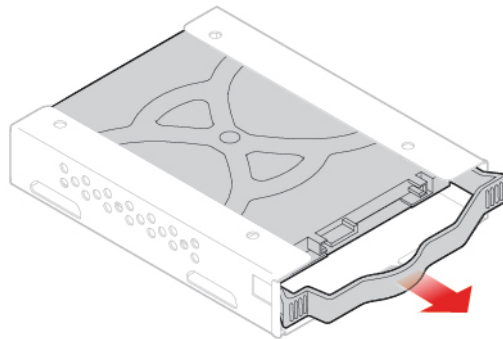
איור 28. התקנת המסגרת של כונן האחסון הראשי

- כונן האחסון המשני בגודל 2.5 אינץ'

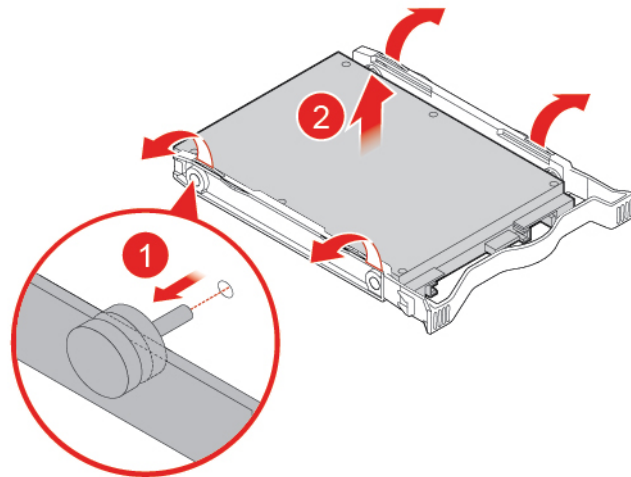




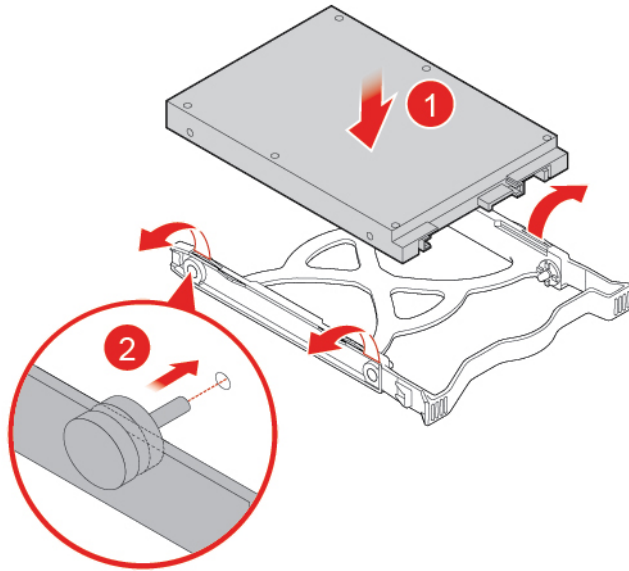
איור 29. הוצאת המסגרת החיצונית של כונן האחסון המשני בגודל 2.5 אינץ'



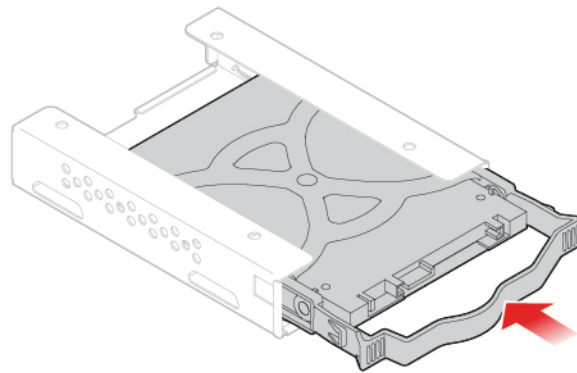
איור 30. הוצאת המסגרת הפנימית של כונן האחסון המשני בגודל 2.5 אינץ'



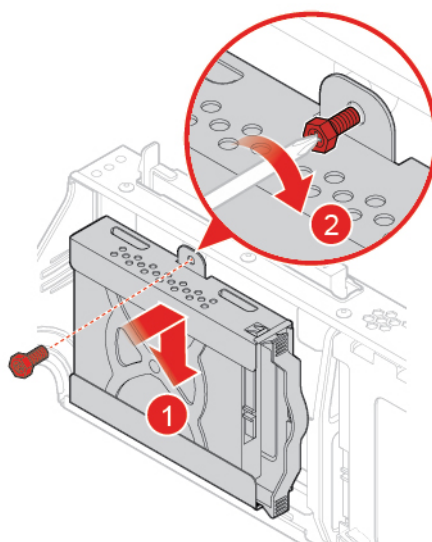
איור 31. הוצאת כונן האחסון המשני בגודל 2.5 אינץ'



איור 32. התקנת כונן האחסון המשוני בגודל 2.5 אינץ'



איור 33. התקנת המסגרת הפנימית של כונן האחסון המשוני בגודל 2.5 אינץ'



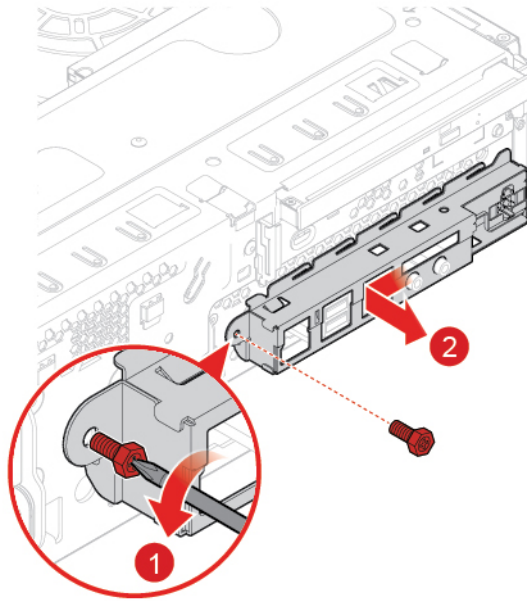
איור 34. התקנת המסגרת החיצונית של כונן האחסון המשוני בגודל 2.5 אינץ'

7. חברו את כבל האותות וכבל החשמל לכונן האחסון החדש.
8. סובבו את מכלול מפרץ הכוננים כלפי מטה והתקינו מחדש את החלקים שהוסרו. כדי להשלים את ההחלפה, ראו "השלמת החלפת החלקים" בעמוד 59.

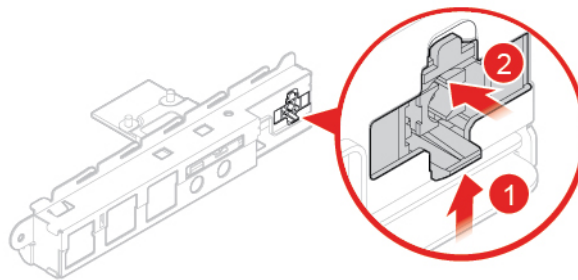
## החלפת לוח מתג ההפעלה וקורא הכרטיסים

**שימו לב:** אל תפתחו את המחשב או תנסו לבצע תיקונים כלשהם לפני שתקראו מדריך מידע חשוב בנוגע למוצר.

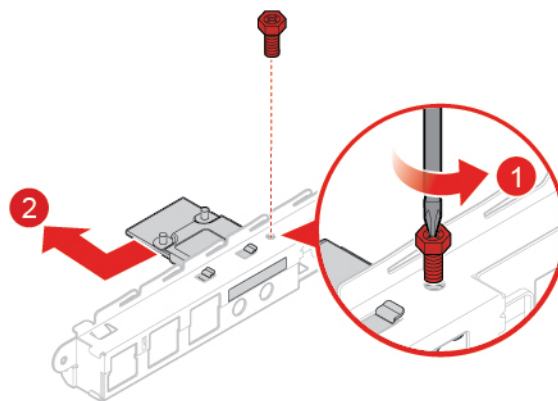
1. הסירו אפשרויות חיצוניות. ראו "החלפת אפשרויות חיצוניות" בעמוד 14.
2. הסירו את מכסה המחשב. ראו "הסרת מכסה המחשב" בעמוד 16.
3. הסירו את הלוח הקדמי. ראו "החלפת הלוח הקדמי" בעמוד 17.
4. נתקו את הכבל של לוח מתג ההפעלה ואת הכבל של קורא הכרטיסים מלוח המערכת.
5. החליפו את לוח מתג ההפעלה וקורא הכרטיסים.



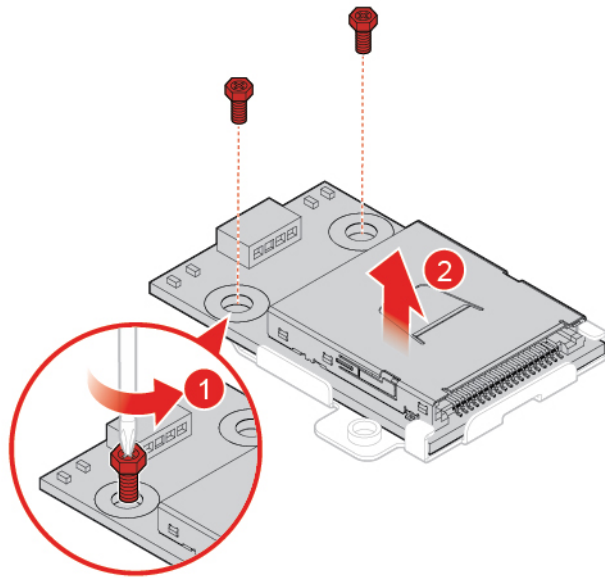
איור 35. הסרת מסגרת הקלט/פלט הקדמית



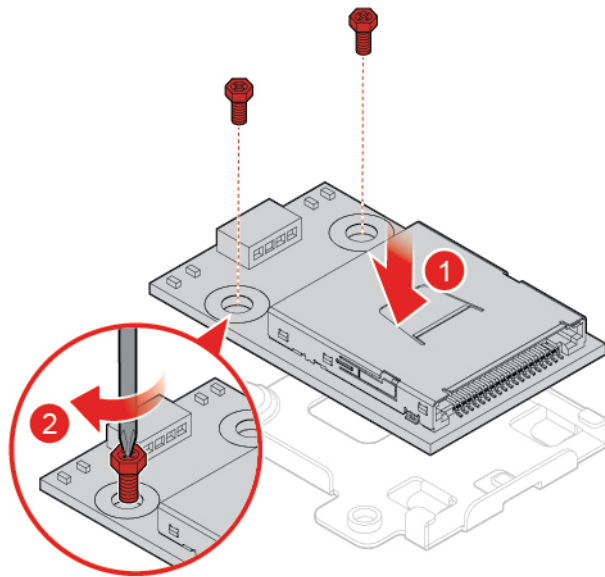
איור 36. הוצאת לוח מתג ההפעלה



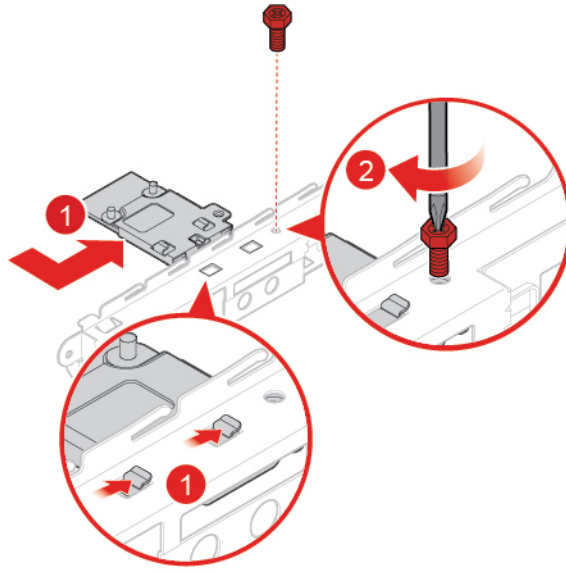
איור 37. הסרת המסגרת של קורא הכרטיסים



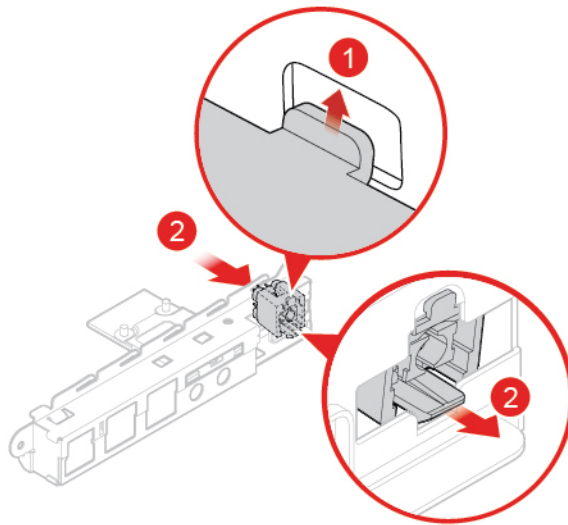
איור 38. הסרת קורא הכרטיסים



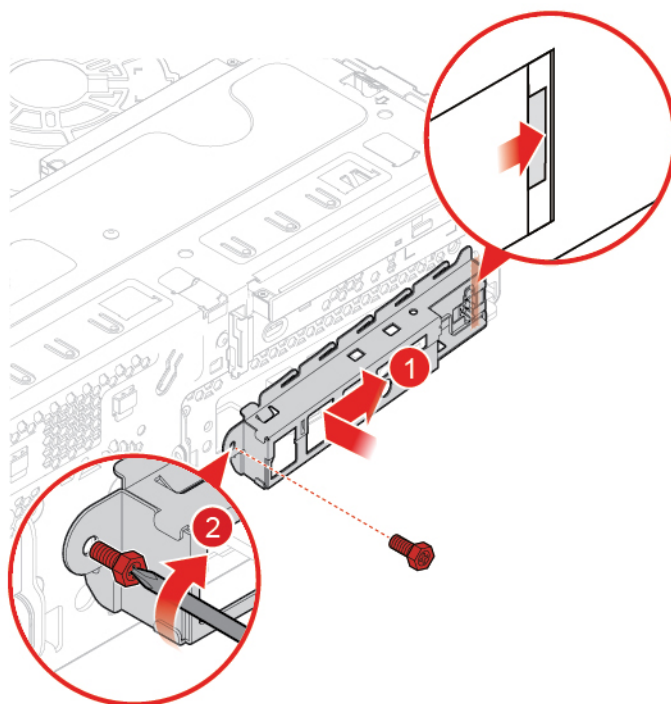
איור 39. התקנת קורא הכרטיסים



איור 40. התקנת המסגרת של קורא הכרטיסים



איור 41. התקנת לוח מתג ההפעלה

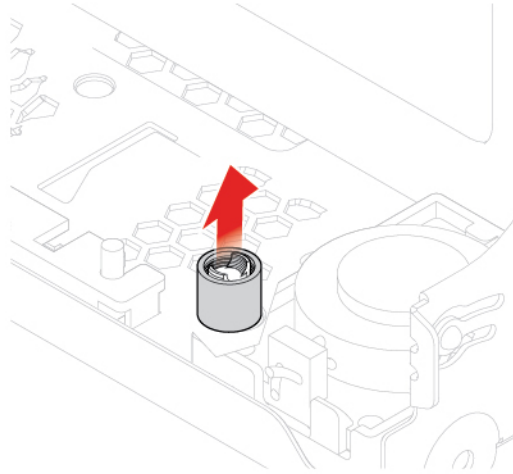


איור 42. התקנת מסגרת הקלט/פלט הקדמית

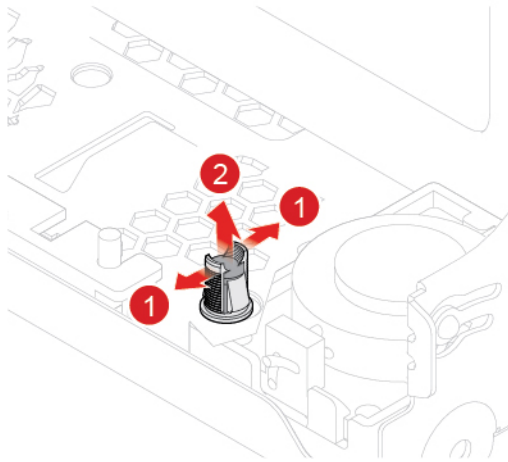
6. חברו את הכבל של לוח מתג ההפעלה החדש ואת הכבל של קורא הכרטיסים החדש ללוח המערכת.
7. התקינו מחדש את החלקים שהוסרו. כדי להשלים את ההחלפה, ראו "השלמת החלפת החלקים" בעמוד 59.

## החלפת הנקודה האדומה המוארת

- שימו לב:** אל תפתחו את המחשב או תנסו לבצע תיקונים כלשהם לפני שתקראו מדריך מידע חשוב בנוגע למוצר.
1. הסירו אפשרויות חיצוניות. ראו "החלפת אפשרויות חיצוניות" בעמוד 14.
  2. הסירו את מכסה המחשב. ראו "הסרת מכסה המחשב" בעמוד 16.
  3. הסירו את הלוח הקדמי. ראו "החלפת הלוח הקדמי" בעמוד 17.
  4. הרימו את מערך מפרץ הכוננים כלפי מעלה. ראו "סיבוב מכלול מפרץ הכוננים כלפי מעלה ומטה" בעמוד 20.
  5. נתקו את כבל הנקודה האדומה המוארת מלוח המערכת.
  6. החליפו את הנקודה האדומה המוארת.

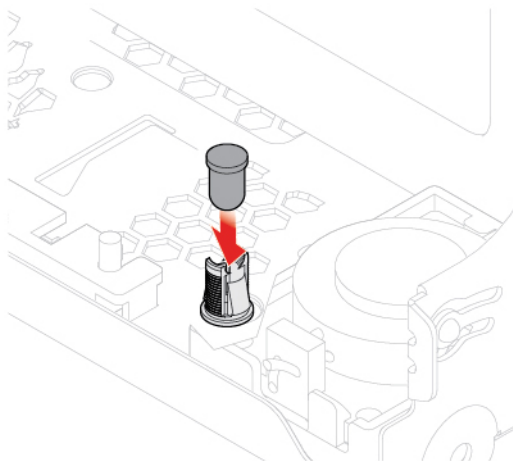


איור 43. הסרת המכסה של הנקודה האדומה המוארת

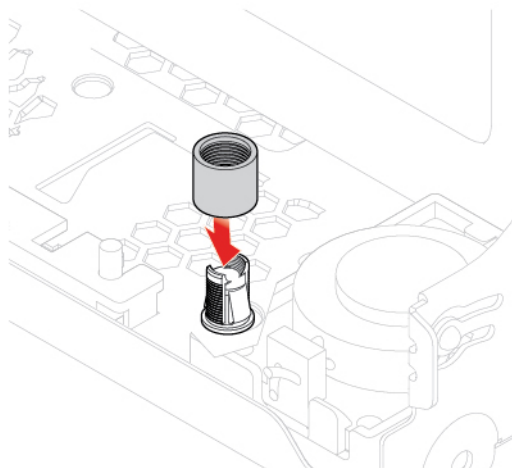


איור 44. הסרת הנקודה האדומה המוארת





איור 45. התקנת הנקודה האדומה המוארת



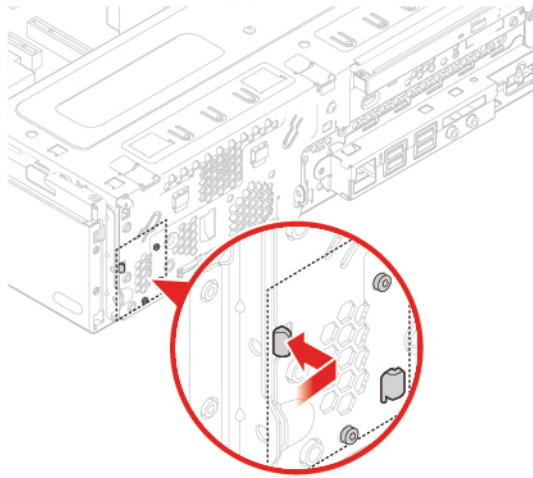
איור 46. התקנת המכסה של הנקודה האדומה המוארת

7. חברו את הכבל של הנקודה האדומה המוארת החדשה ללוח המערכת.
8. סובבו את מכלול מפרץ הכוננים כלפי מטה והתקינו מחדש את החלקים שהוסרו. כדי להשלים את ההחלפה, ראו "השלמת החלפת החלקים" בעמוד 59.

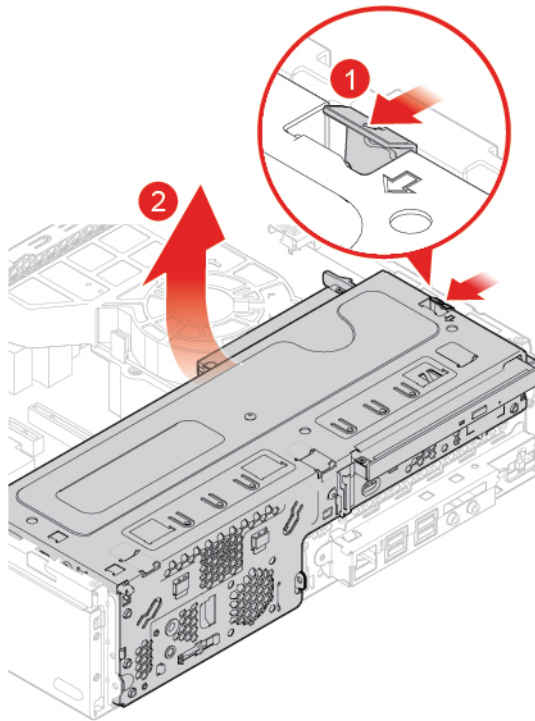
## החלפת הרמקול הפנימי

**שימו לב:** אל תפתחו את המחשב או תנסו לבצע תיקונים כלשהם לפני שתקראו מדריך מידע חשוב בנוגע למוצר.

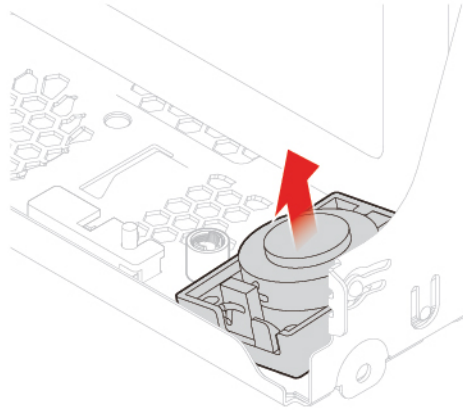
1. הסירו אפשרויות חיצוניות. ראו "החלפת אפשרויות חיצוניות" בעמוד 14.
2. הסירו את מכסה המחשב. ראו "הסרת מכסה המחשב" בעמוד 16.
3. הסירו את הלוח הקדמי. ראו "החלפת הלוח הקדמי" בעמוד 17.
4. נתקו את כבל הרמקול הפנימי מלוח המערכת.
5. החליפו את הרמקול הפנימי.



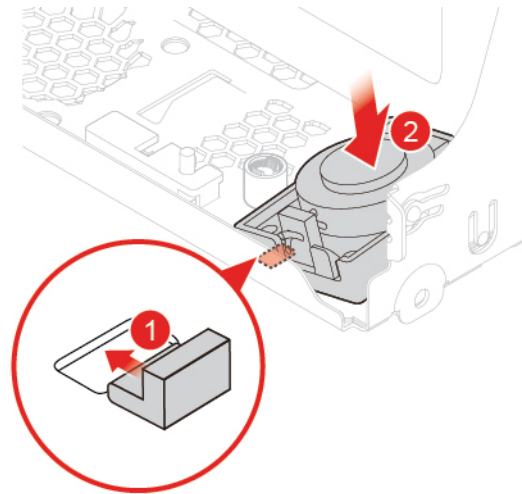
איור 47. לחיצה על התפס



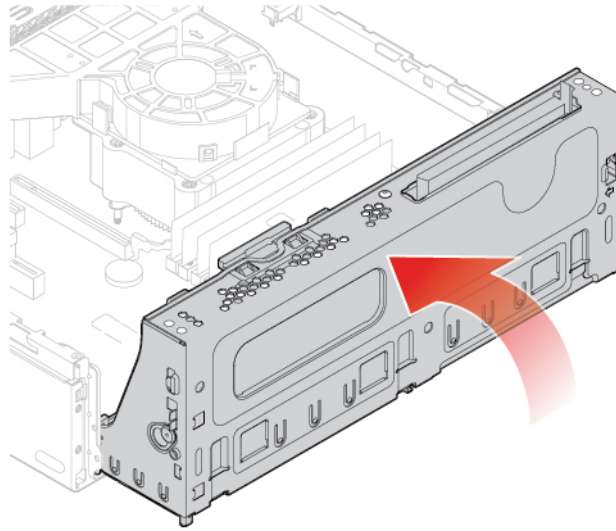
איור 48. הרמת מערך מפרץ הכוננים כלפי מעלה



איור 49. הסרת הרמקול הפנימי



איור 50. התקנת הרמקול הפנימי



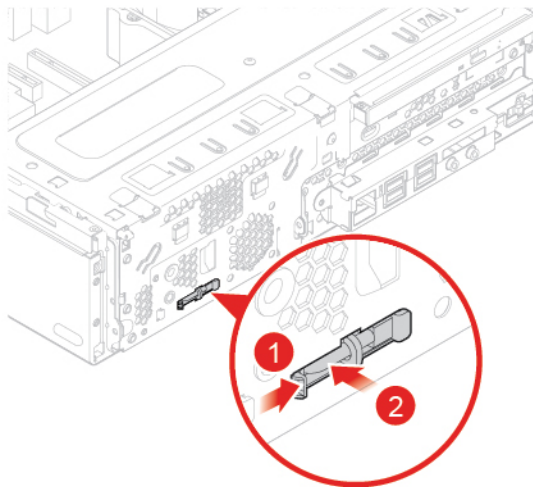
איור 51. סיבוב מכלול מפרץ הכוננים כלפי מטה

6. חברו את כבל הרמקול הפנימי החדש ללוח המערכת.
7. התקינו מחדש את החלקים שהוסרו. כדי להשלים את ההחלפה, ראו "השלמת החלפת החלקים" בעמוד 59.

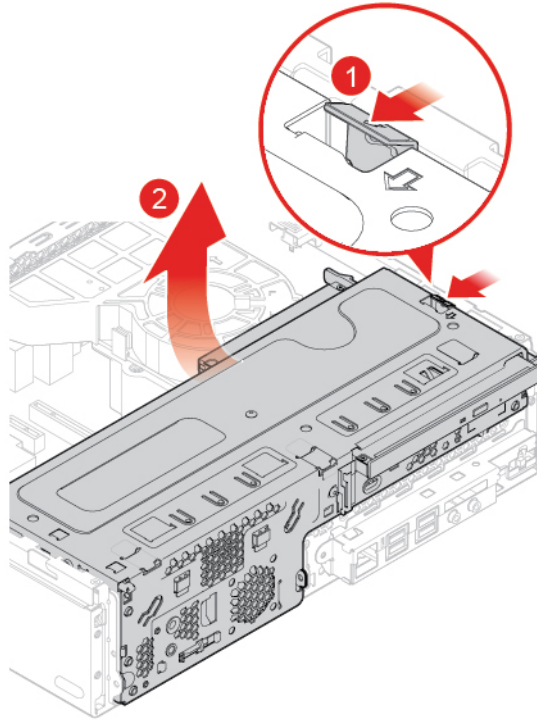
## החלפת החיישן התרמי

**שימו לב:** אל תפתחו את המחשב או תנסו לבצע תיקונים כלשהם לפני שתקראו מדריך מידע חשוב בנוגע למוצר.

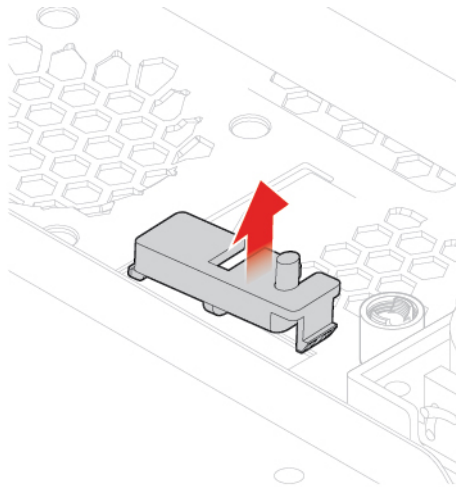
1. הסירו אפשרויות חיזונית. ראו "החלפת אפשרויות חיזונית" בעמוד 14.
2. הסירו את מכסה המחשב. ראו "הסרת מכסה המחשב" בעמוד 16.
3. הסירו את הלוח הקדמי. ראו "החלפת הלוח הקדמי" בעמוד 17.
4. נתקו את כבל החיישן התרמי מלוח המערכת.
5. החליפו את החיישן התרמי.



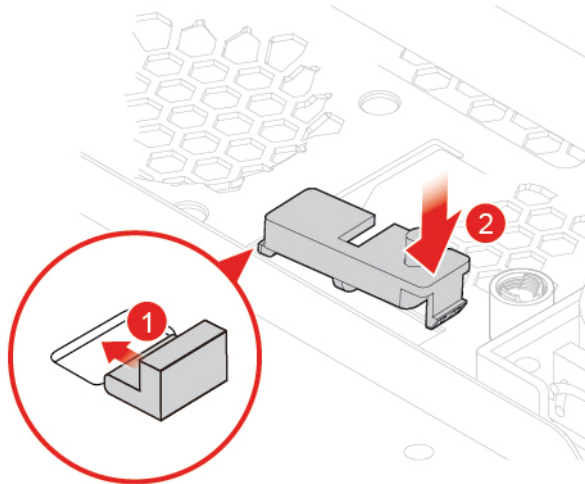
איור 52. לחיצה על התפס



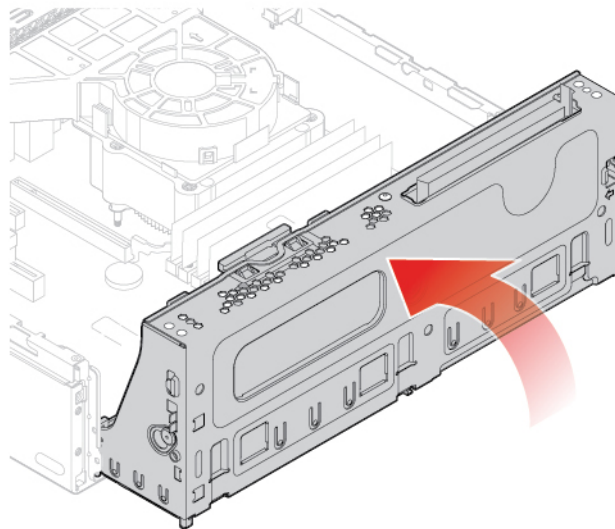
איור 53. הרמת מערך מפרץ הכוננים כלפי מעלה



איור 54. הסרת החיישן התרמי



איור 55. התקנת החיישן התרמי

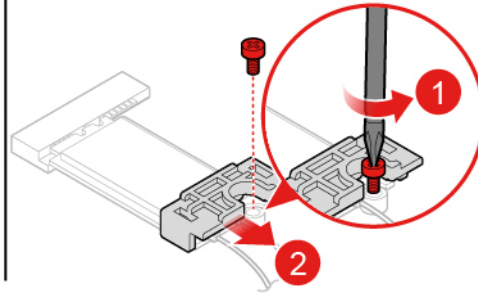
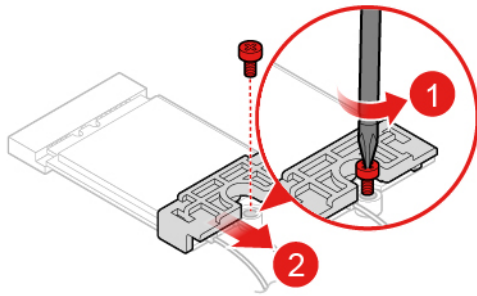


איור 56. סיבוב מכלול מפרץ הכוננים כלפי מטה

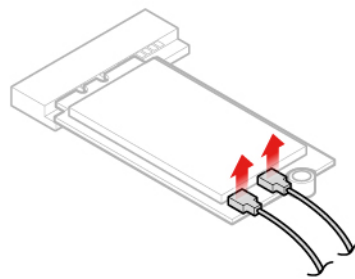
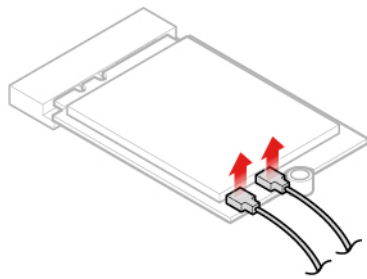
6. חברו את כבל החיישן התרמי החדש אל לוח המערכת.
7. התקינו מחדש את החלקים שהוסרו. כדי להשלים את ההחלפה, ראו "השלמת החלפת החלקים" בעמוד 59.

## החלפת כרטיס ה-Wi-Fi

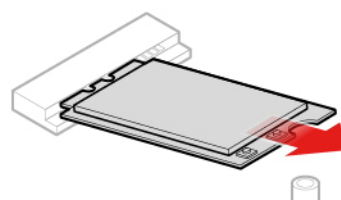
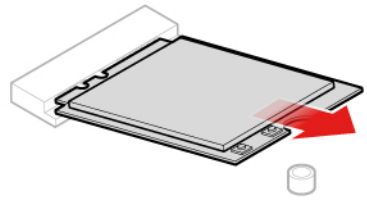
- שימו לב:** אל תפתחו את המחשב או תנסו לבצע תיקונים כלשהם לפני שתקראו מדריך מידע חשוב בנוגע למוצר.
1. הסירו אפשרויות היצוניות. ראו "החלפת אפשרויות היצוניות" בעמוד 14.
  2. הסירו את מכסה המחשב. ראו "הסרת מכסה המחשב" בעמוד 16.
  3. הסירו את הלוח הקדמי. ראו "החלפת הלוח הקדמי" בעמוד 17.
  4. הרימו את מערך מפרץ הכוננים כלפי מעלה. ראו "סיבוב מכלול מפרץ הכוננים כלפי מעלה ומטה" בעמוד 20.
  5. החליפו את כרטיס ה-Wi-Fi.



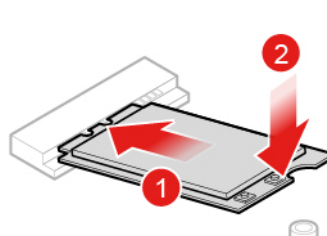
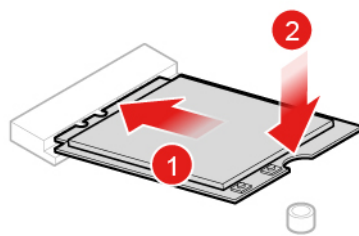
איור 57. הסרת מנג'ן כרטיס ה-Wi-Fi



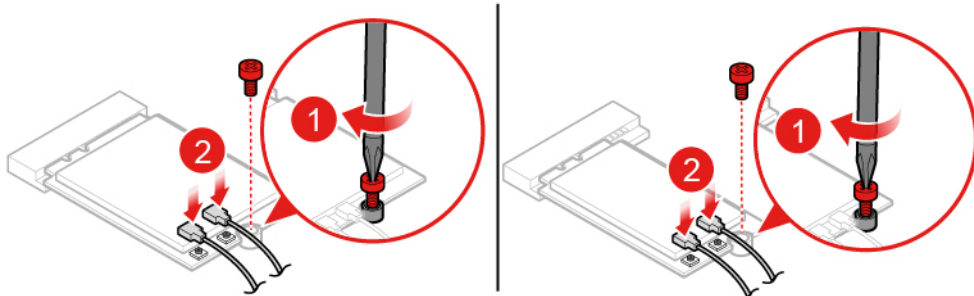
איור 58. ניתוק כבלי אנטנות ה-Wi-Fi



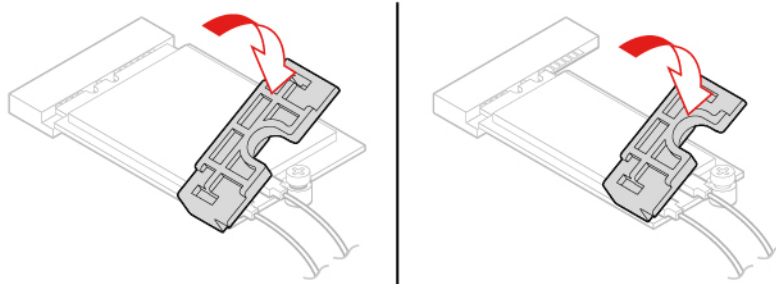
איור 59. הוצאת כרטיס ה-Wi-Fi



איור 60. התקנת כרטיס ה-Wi-Fi



איור 61. חיבור כבלי אנטנות ה-Wi-Fi



איור 62. התקנת מגן כרטיס ה-Wi-Fi

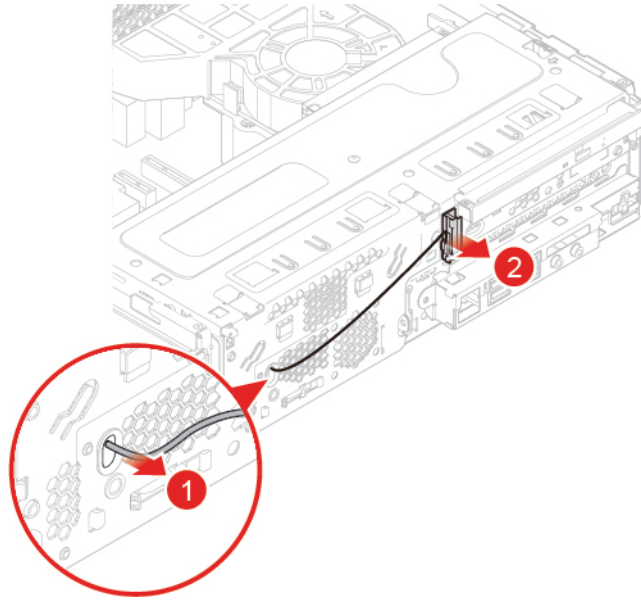
6. סובבו את מכלול מפרץ הכוננים כלפי מטה והתקינו מחדש את החלקים שהוסרו. כדי להשלים את ההחלפה, ראו "השלמת החלפת החלקים" בעמוד 59.

## החלפת אנטנות ה-Wi-Fi

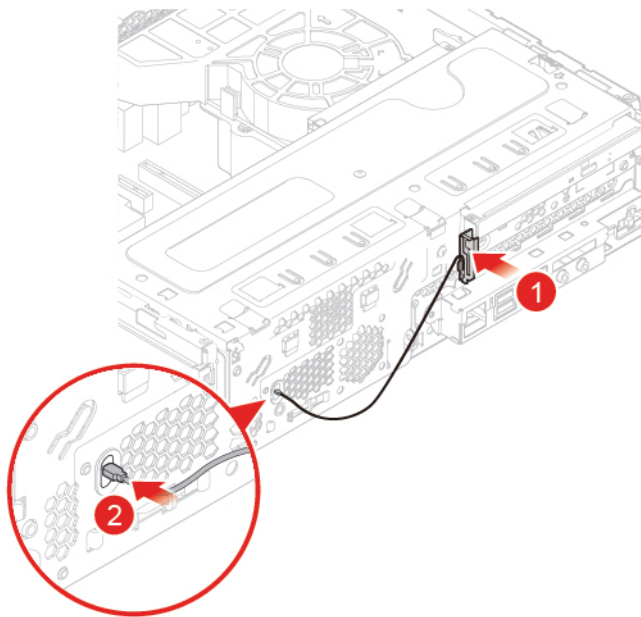
**שימו לב:** אל תפתחו את המחשב או תנסו לבצע תיקונים כלשהם לפני שתקראו מדריך מידע חשוב בנוגע למוצר.

1. הסירו אפשרויות חיצוניות. ראו "החלפת אפשרויות חיצוניות" בעמוד 14.
  2. הסירו את מכסה המחשב. ראו "הסרת מכסה המחשב" בעמוד 16.
  3. הסירו את הלוח הקדמי. ראו "החלפת הלוח הקדמי" בעמוד 17.
  4. נתקו את הכבלים של אנטנות ה-Wi-Fi מכרטיס ה-Wi-Fi. ראו "החלפת כרטיס ה-Wi-Fi" בעמוד 38.
  5. החליפו את אנטנות ה-Wi-Fi.
- אנטנת Wi-Fi קדמית



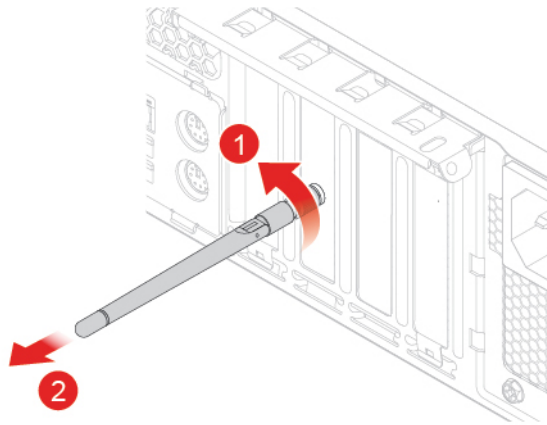


איור 63. הסרת אנטנת ה-Wi-Fi הקדמית

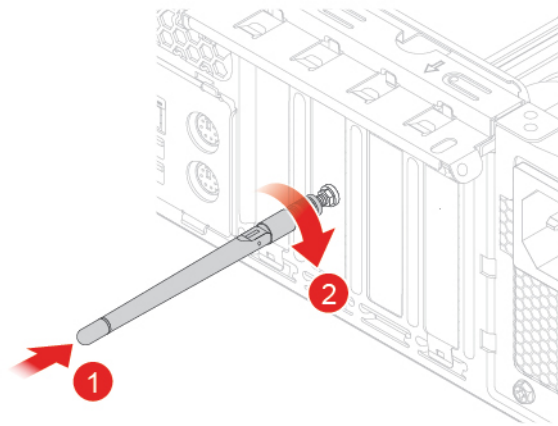


איור 64. התקנת אנטנת ה-Wi-Fi הקדמית

- אנטנת Wi-Fi אחורית



איור 65. הסרת אנטנת ה-Wi-Fi האחורית



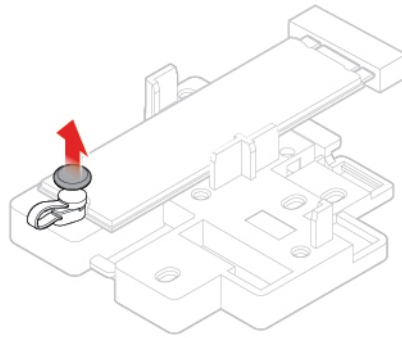
איור 66. התקנת אנטנת ה-Wi-Fi האחורית

6. חברו את כבלי אנטנות ה-Wi-Fi החדשות לכרטיס ה-Wi-Fi.
7. התקינו מחדש את החלקים שהוסרו. כדי להשלים את ההחלפה, ראו "השלמת החלפת החלקים" בעמוד 59.

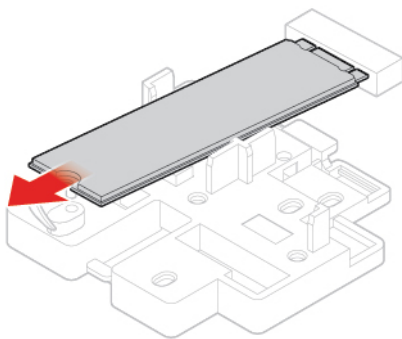
## החלפת כונן הזיכרון המוצק מסוג M.2

- שימו לב:** אל תפתחו את המחשב או תנסו לבצע תיקונים כלשהם לפני שתקראו מדריך מידע חשוב בנוגע למוצר.
1. הסירו אפשרויות חיצוניות. ראו "החלפת אפשרויות חיצוניות" בעמוד 14.
  2. הסירו את מכסה המחשב. ראו "הסרת מכסה המחשב" בעמוד 16.
  3. הסירו את הלוח הקדמי. ראו "החלפת הלוח הקדמי" בעמוד 17.
  4. הרימו את מערך מפרץ הכוננים כלפי מעלה. ראו "סיבוב מכלול מפרץ הכוננים כלפי מעלה ומטה" בעמוד 20.
  5. בהתאם למודל המחשב שלכם, עיינו בהוראות הבאות להחלפת כונן הזיכרון המוצק מסוג M.2.

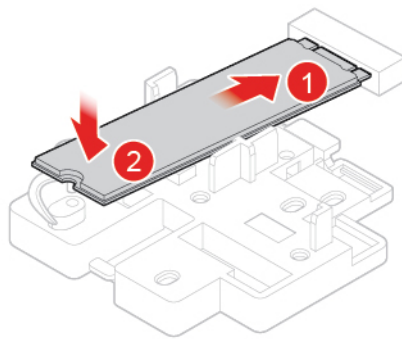
• סוג 1



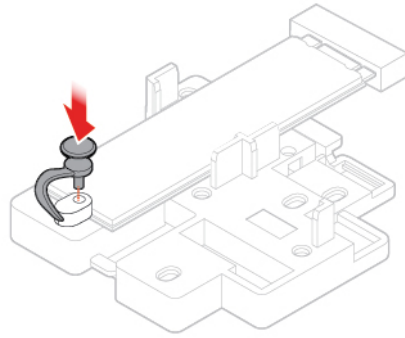
איור 67. משיכת הסטופר החוצה



איור 68. הסרת כונן הזיכרון המוצק מסוג M.2

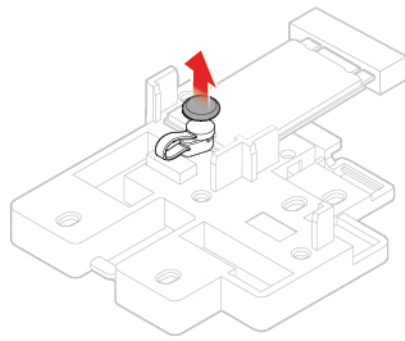


איור 69. התקנת כונן הזיכרון המוצק מסוג M.2

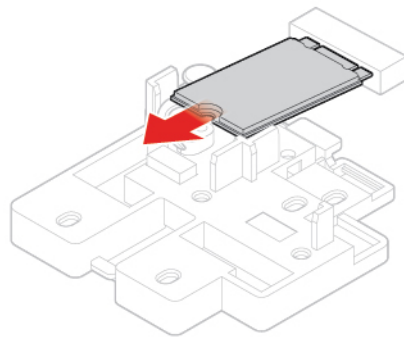


איור 70. הכנסת הסטופר

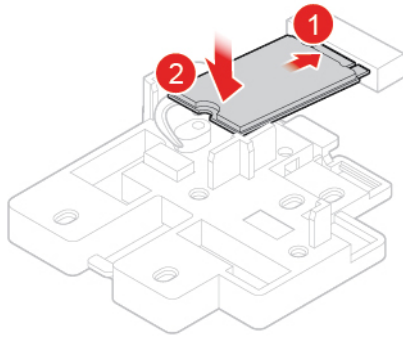
• סוג 2



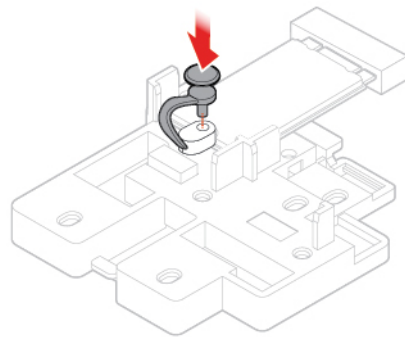
איור 71. משיכת הסטופר החוצה



איור 72. הסרת כונן הזיכרון המוצק מסוג M.2



איור 73. התקנת כונן הזיכרון המוצק מסוג M.2



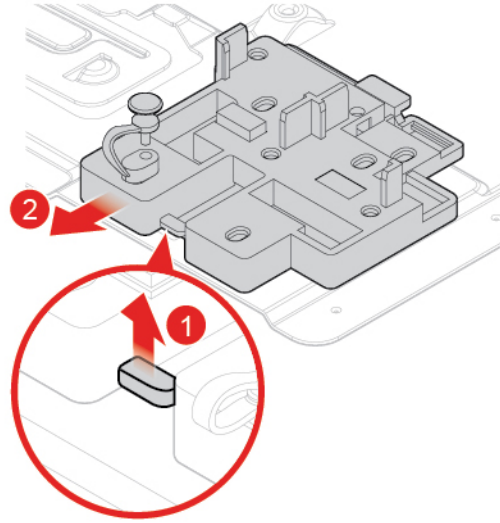
איור 74. הכנסת הסטופר

6. סובבו את מכלול מפרץ הכוננים כלפי מטה והתקינו מחדש את החלקים שהוסרו. כדי להשלים את ההחלפה, ראו "השלמת החלפת החלקים" בעמוד 59.

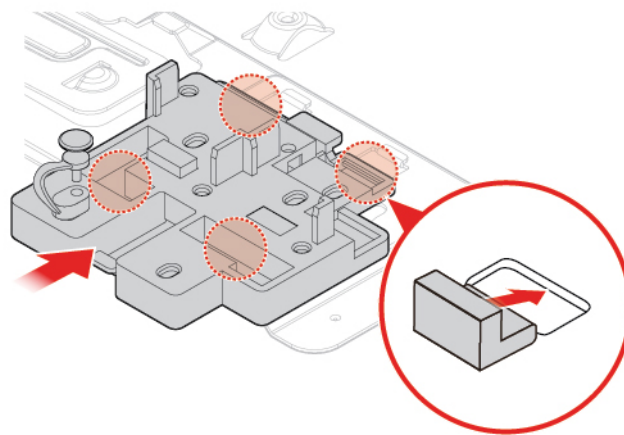
## החלפת המסגרת של כונן הזיכרון המוצק מסוג M.2

**שימו לב:** אל תפתחו את המחשב או תנסו לבצע תיקונים כלשהם לפני שתקראו מדריך מידע חשוב בנוגע למוצר.

1. הסירו אפשרויות חיצוניות. ראו "החלפת אפשרויות חיצוניות" בעמוד 14.
2. הסירו את מכסה המחשב. ראו "הסרת מכסה המחשב" בעמוד 16.
3. הסירו את הלוח הקדמי. ראו "החלפת הלוח הקדמי" בעמוד 17.
4. הרימו את מערך מפרץ הכוננים כלפי מעלה. ראו "סיבוב מכלול מפרץ הכוננים כלפי מעלה ומטה" בעמוד 20.
5. הסירו את כונן הזיכרון המוצק מסוג M.2. ראו "החלפת כונן הזיכרון המוצק מסוג M.2" בעמוד 42.
6. החליפו את מסגרת כונן הזיכרון המוצק מסוג M.2.



איור 75. הוצאת מסגרת כונן הזיכרון המוצק מסוג M.2



איור 76. התקנת מסגרת כונן הזיכרון המוצק מסוג M.2

7. סובבו את מכלול מפרץ הכוננים כלפי מטה והתקינו מחדש את החלקים שהוסרו. כדי להשלים את ההחלפה, ראו "השלמת החלפת החלקים" בעמוד 59.

## החלפת הסוללה בגודל מטבע

**שימו לב:** אל תפתחו את המחשב או תנסו לבצע תיקונים כלשהם לפני שתקראו מדריך מידע חשוב בנוגע למוצר.

**הערה:** להשלכת הסוללה בגודל מטבע, עיינו ב"הודעה בנוגע לסוללת ליתיום בגודל מטבע" במדריך הבטיחות והאחריות.

המחשב שלכם מצויד בסוג מיוחד של זיכרון השומר על התאריך, השעה וההגדרות של תכונות מובנות, כגון הקצאות של מחברים מקביליים (תצורות). הסוללה בגודל מטבע שומרת על מצב פעיל של מידע זה בעת כיבוי המחשב.

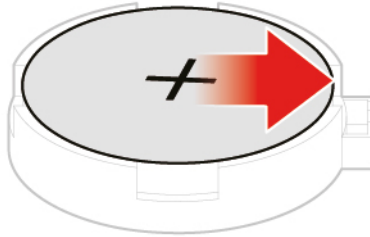
בדרך כלל, אין צורך לטעון או לתחזק את הסוללה בגודל מטבע במהלך חייה; עם זאת, אף סוללה בגודל מטבע אינה חיה נצח. אם יש כשל בתפקוד הסוללה בגודל מטבע, פרטי התאריך, השעה והתצורה (כולל סיסמאות) יאבדו. מוצגת הודעת שגיאה בעת הפעלת המחשב.

1. הסירו אפשרויות חיצוניות. ראו "החלפת אפשרויות חיצוניות" בעמוד 14.

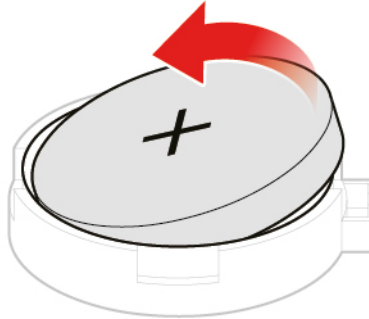
2. הסירו את מכסה המחשב. ראו "הסרת מכסה המחשב" בעמוד 16.

3. הסירו את הלוח הקדמי. ראו "החלפת הלוח הקדמי" בעמוד 17.

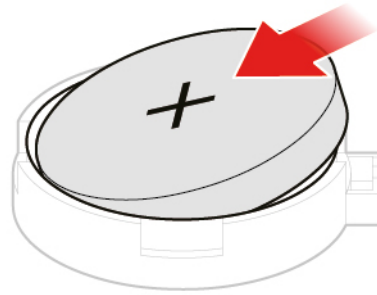
4. הרימו את מערך מפרץ הכוננים כלפי מעלה. ראו "סיבוב מכלול מפרץ הכוננים כלפי מעלה ומטה" בעמוד 20.
5. החליפו את הסוללה בגודל מטבע.



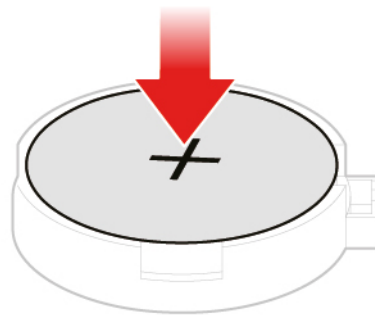
איור 77. שחרור התפס



איור 78. הוצאת הסוללה בגודל מטבע



איור 79. התקנת הסוללה בגודל מטבע



איור 80. נעילת הסוללה בגודל מטבע באמצעות התפס

6. סובבו את מכלול מפרץ הכוננים כלפי מטה והתקינו מחדש את החלקים שהוסרו. כדי להשלים את ההחלפה, ראו "השלמת החלפת החלקים" בעמוד 59.

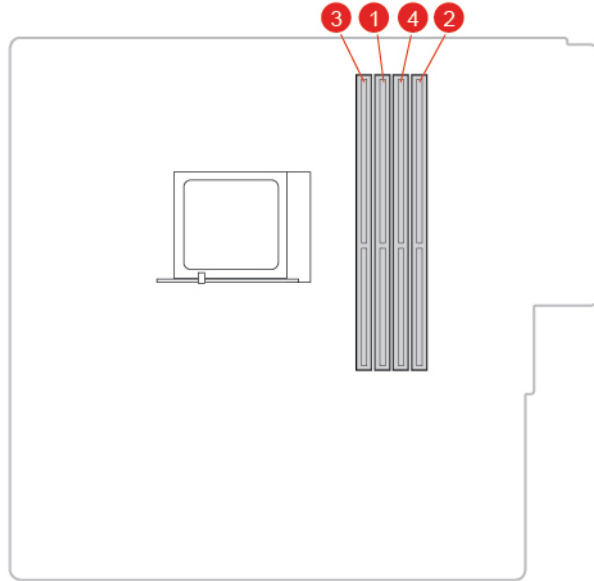
---

## החלפת מודול זיכרון

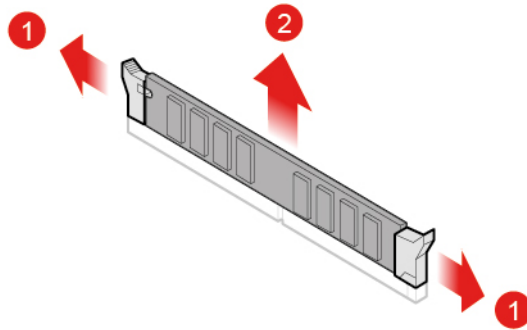
**שימו לב:** אל תפתחו את המחשב או תנסו לבצע תיקונים כלשהם לפני שתקראו מדריך מידע חשוב בנוגע למוצר.

הקפידו לפעול לפי סדר ההתקנה של מודולי זיכרון המוצג באיור הבא.

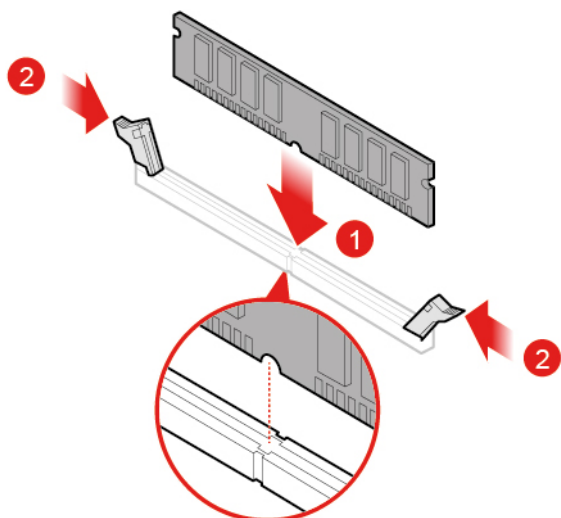




1. הסירו אפשרויות חיצוניות. ראו "החלפת אפשרויות חיצוניות" בעמוד 14.
2. הסירו את מכסה המחשב. ראו "הסרת מכסה המחשב" בעמוד 16.
3. הסירו את הלוח הקדמי. ראו "החלפת הלוח הקדמי" בעמוד 17.
4. הרימו את מערך מפרץ הכוננים כלפי מעלה. ראו "סיבוב מכלול מפרץ הכוננים כלפי מעלה ומטה" בעמוד 20.
5. החליפו מודול זיכרון.



איור 81. הסרת מודול זיכרון



איור 82. התקנת מודול זיכרון

6. סובבו את מכלול מפרץ הכוננים כלפי מטה והתקינו מחדש את החלקים שהוסרו. כדי להשלים את ההחלפה, ראו "השלמת החלפת החלקים" בעמוד 59.

## החלפת מכלול גוף הקירור והמאוורר

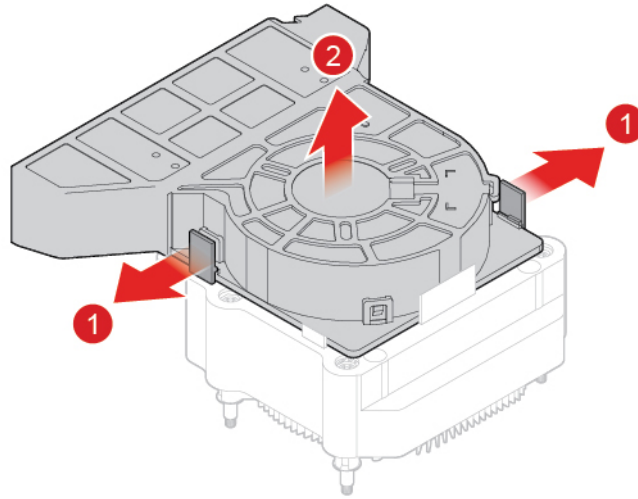
**שימו לב:** אל תפתחו את המחשב או תנסו לבצע תיקונים כלשהם לפני שתקראו מדריך מידע חשוב בנוגע למוצר.

זהירות:

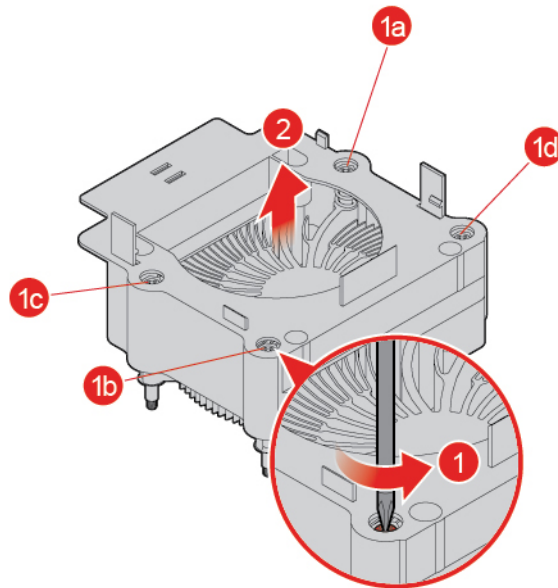


גוף הקירור והמיקרו-מעבד עלולים להיות חמים מאוד. לפני פתיחת מכסה המחשב, כבו את המחשב והמתינו מספר דקות, עד שהמחשב יתקרר.

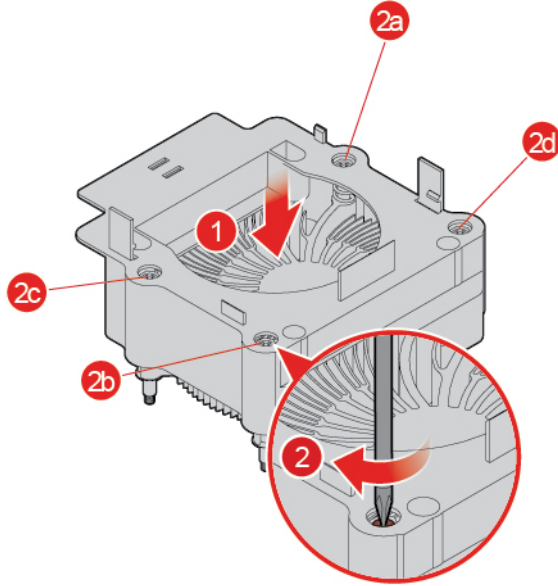
1. הסירו אפשרויות חיצוניות. ראו "החלפת אפשרויות חיצוניות" בעמוד 14.
2. הסירו את מכסה המחשב. ראו "הסרת מכסה המחשב" בעמוד 16.
3. הסירו את הלוח הקדמי. ראו "החלפת הלוח הקדמי" בעמוד 17.
4. הרימו את מערך מפרץ הכוננים כלפי מעלה. ראו "סיבוב מכלול מפרץ הכוננים כלפי מעלה ומטה" בעמוד 20.
5. נתקו את כבל המאוורר של המיקרו מעבד מלוח המערכת.
6. החליפו את גוף הקירור ואת מכלול המאוורר.



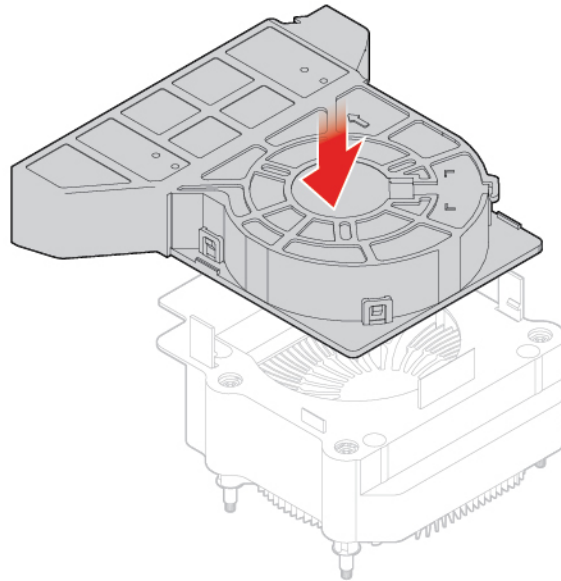
איור 83. הסרת תעלת האוורור של גוף הקירור



איור 84. הסרת מכלול גוף הקירור והמאוורר



איור 85. התקנה של גוף הקירור ומכלול המאוורר



איור 86. התקנת תעלת האוורור של גוף הקירור

7. חברו את כבל המאוורר החדש של המיקרו-מעבד ללוח המערכת.

8. סובבו את מכלול מפרץ הכוננים כלפי מטה והתקינו מחדש את החלקים שהוסרו. כדי להשלים את ההחלפה, ראו "השלמת החלפת החלקים" בעמוד 59.

## החלפת המיקרו מעבד

**שימו לב:** אל תפתחו את המחשב או תנסו לבצע תיקונים כלשהם לפני שתקראו מדריך מידע חשוב בנוגע למוצר.

זהירות:

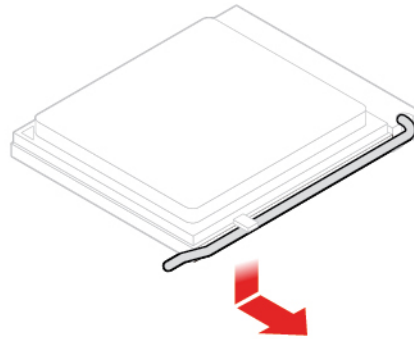


גוף הקירור והמיקרו-מעבד עלולים להיות חמים מאוד. לפני פתיחת מכסה המחשב, כבו את המחשב והמתינו מספר דקות, עד שהמחשב יתקרר.

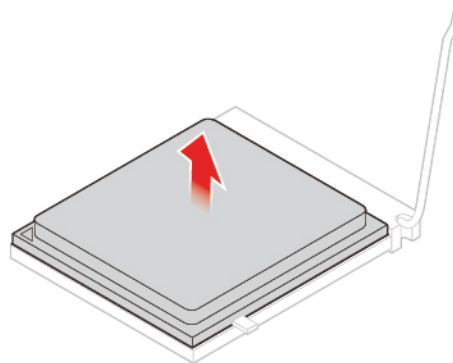
1. הסירו אפשרויות חיצוניות. ראו "החלפת אפשרויות חיצוניות" בעמוד 14.
2. הסירו את מכסה המחשב. ראו "הסרת מכסה המחשב" בעמוד 16.
3. הסירו את הלוח הקדמי. ראו "החלפת הלוח הקדמי" בעמוד 17.
4. הרימו את מערך מפרץ הכוננים כלפי מעלה. ראו "סיבוב מכלול מפרץ הכוננים כלפי מעלה ומטה" בעמוד 20.
5. הסירו את גוף הקירור ואת מכלול המאוורר. ראו "החלפת מכלול גוף הקירור והמאוורר" בעמוד 50.
6. רשמו לפניכם את ניתוב הכבל ואת חיבורי הכבל, ולאחר מכן נתקו את כל הכבלים מלוח המערכת. ראו "לוח מערכת" בעמוד 5.
7. החליפו את המיקרו מעבד.

#### הערות:

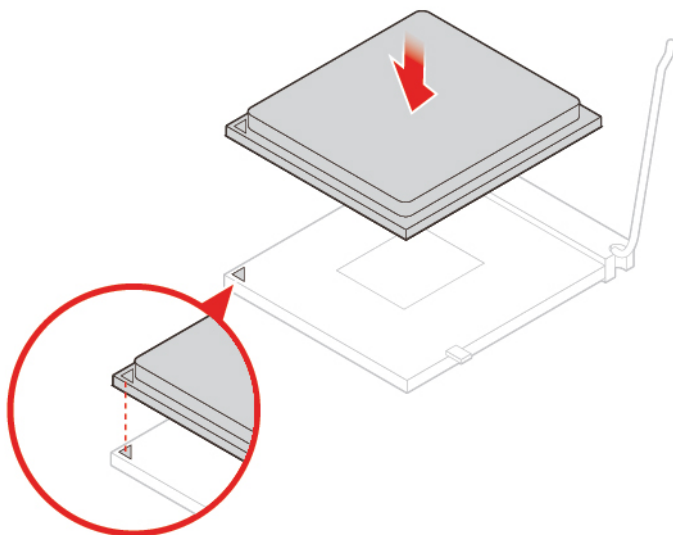
- המיקרו מעבד והתושבת שלכם עשויים להיראות שונה מאלו שבאזור.
- געו רק בקצות המיקרו מעבד. אין לגעת במגעיים המוזהבים שבתחתית.
- אין להשליך דבר אל תושבת המיקרו מעבד כאשר היא חשופה. יש להקפיד על נקיון הפינים של התושבת.



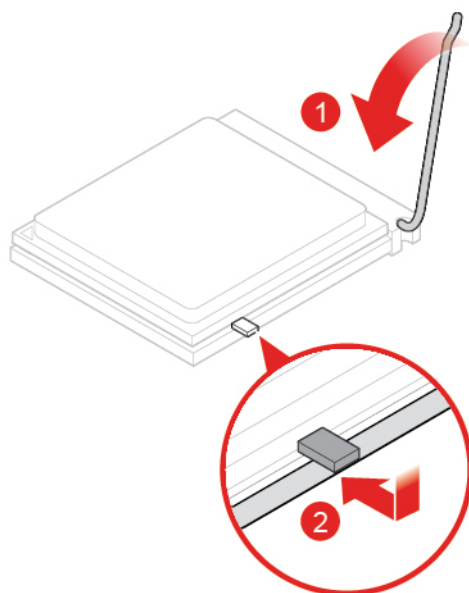
איור 87. שחרור הידית



איור 88. הוצאת המיקרו-מעבד



איור 89. התקנת מיקרו-מעבד



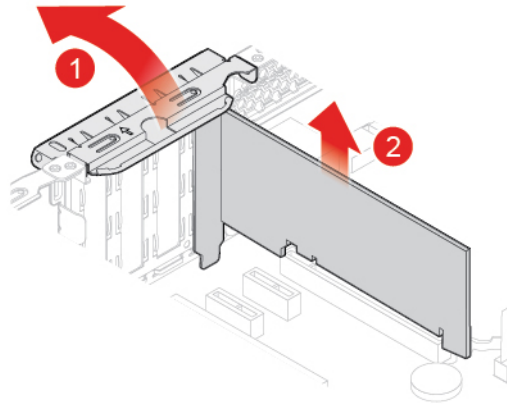
איור 90. נעילת המייצב באמצעות הידית

8. נתב את כל הכבלים שניתקת מלוח המערכת ולאחר מכן חבר מחדש את הכבלים ללוח המערכת.
9. סובבו את מכלול מפרץ הכוננים כלפי מטה והתקינו מחדש את החלקים שהוסרו. כדי להשלים את ההחלפה, ראו "השלמת החלפת החלקים" בעמוד 59.

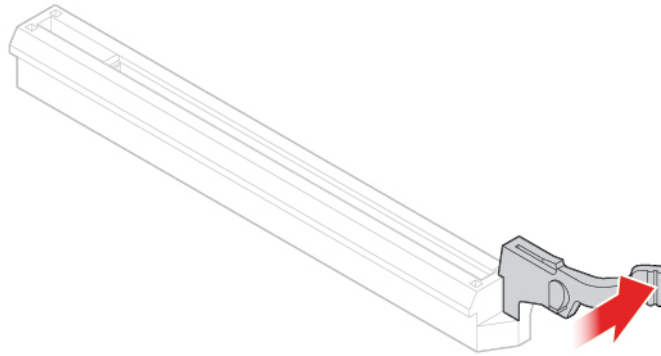
## החלפת כרטיס PCI Express

**שימו לב:** אל תפתחו את המחשב או תנסו לבצע תיקונים כלשהם לפני שתקראו מדריך מידע חשוב בנוגע למוצר.

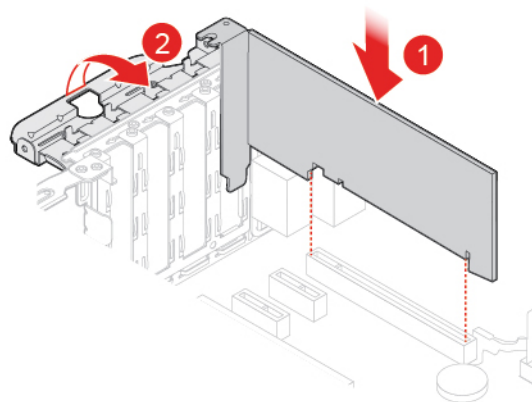
1. הסירו אפשרויות היצוניות. ראו "החלפת אפשרויות היצוניות" בעמוד 14.
2. הסירו את מכסה המחשב. ראו "הסרת מכסה המחשב" בעמוד 16.
3. הסירו את הלוח הקדמי. ראו "החלפת הלוח הקדמי" בעמוד 17.
4. הרימו את מערך מפרץ הכוננים כלפי מעלה. ראו "סיבוב מכלול מפרץ הכוננים כלפי מעלה ומטה" בעמוד 20.



**הערה:** אם הכרטיס מוחזק במקומו באמצעות בריח, לחצו על הבריח כמוצג באיור כדי לשחרר אותו ממקומו. לאחר מכן, הסירו בעדינות את הכרטיס מהחריץ.



איור 91. הוצאת כרטיס PCI Express



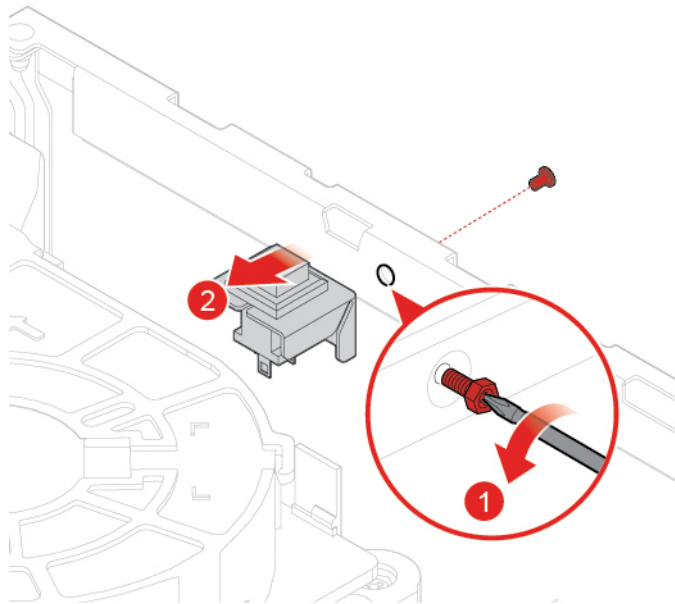
איור 92. התקנת כרטיס PCI Express

6. סובבו את מכלול מפרץ הכוננים כלפי מטה והתקינו מחדש את החלקים שהוסרו. כדי להשלים את ההחלפה, ראו "השלמת החלפת החלקים" בעמוד 59.

## החלפת מתג נוכחות הכיסוי

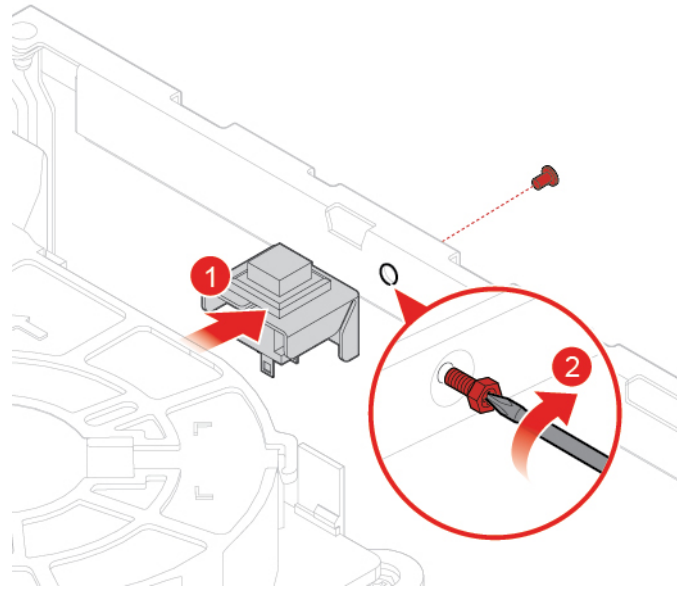
**שימו לב:** אל תפתחו את המחשב או תנסו לבצע תיקונים כלשהם לפני שתקראו מדריך מידע חשוב בנוגע למוצר.

1. הסירו אפשרויות היצוניות. ראו "החלפת אפשרויות היצוניות" בעמוד 14.
2. הסירו את מכסה המחשב. ראו "הסרת מכסה המחשב" בעמוד 16.
3. נתקו את הכבל של מתג נוכחות הכיסוי מלוח המערכת.
4. החליפו את מתג נוכחות הכיסוי.



איור 93. הסרת מתג נוכחות הכיסוי





איור 94. התקנת מתג נוכחות הכיסוי

5. חברו את הכבל של מתג נוכחות הכיסוי החדש ללוח המערכת.
6. התקינו מחדש את החלקים שהוסרו. כדי להשלים את ההחלפה, ראו "השלמת החלפת החלקים" בעמוד 59.

## החלפת מכלול ספק הכוח

**שימו לב:** אל תפתחו את המחשב או תנסו לבצע תיקונים כלשהם לפני שתקראו מדריך מידע חשוב בנוגע למוצר.

למרות שאין חלקים נעים במחשב לאחר ניתוק כבל החשמל, האזהרות הבאות חיוניות לבטיחותכם ולאישור מתאים של Underwriters Laboratories (UL).

זהירות:



חלקים נעים מסוכנים. אל תקרבו אצבעות או חלקי גוף אחרים.

זהירות:

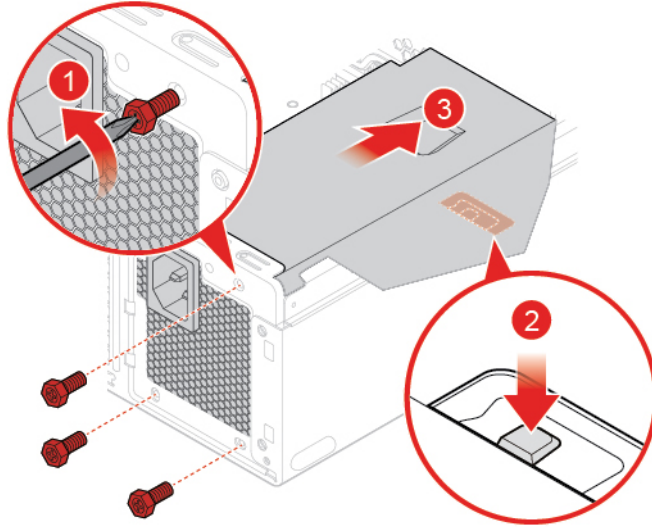
לעולם אל תסירו את הכיסוי מספק החשמל או מכל רכיב שמוצמדת אליו התווית שלהלן.



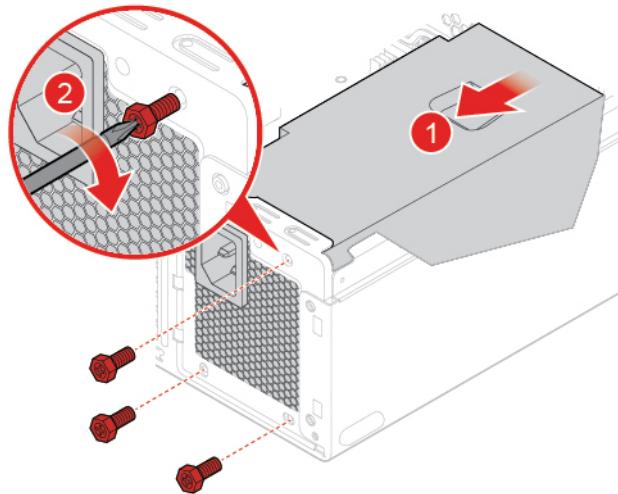
רמות מסוכנות של מתח, זרם ואנרגיה קיימות בכל רכיב שאליו מוצמדת התווית. רכיבים אלה אינם כוללים רכיבים להחלפה עצמית. אם אתם חושדים שקיימת בעיה באחד מהחלקים הללו, פנו לטכנאי שירות.

1. הסירו אפשרויות חיצוניות. ראו "החלפת אפשרויות חיצוניות" בעמוד 14.
2. הסירו את מכסה המחשב. ראו "הסרת מכסה המחשב" בעמוד 16.

3. הסירו את הלוח הקדמי. ראו "החלפת הלוח הקדמי" בעמוד 17.
4. הרימו את מערך מפרץ הכוננים כלפי מעלה. ראו "סיבוב מכלול מפרץ הכוננים כלפי מעלה ומטה" בעמוד 20.
5. נתקו את הכבלים של מכלול ספק הכוח מלוח המערכת.
6. החליפו את מכלול ספק הכוח.



איור 95. הסרת מערך ספק הכוח



איור 96. התקנת מערך ספק הכוח

7. חברו את הכבלים של מכלול ספק הכוח החדש ללוח המערכת.
8. סובבו את מכלול מפרץ הכוננים כלפי מטה והתקינו מחדש את החלקים שהוסרו. כדי להשלים את ההחלפה, ראו "השלמת החלפת החלקים" בעמוד 59.

## החלפת לוח המערכת

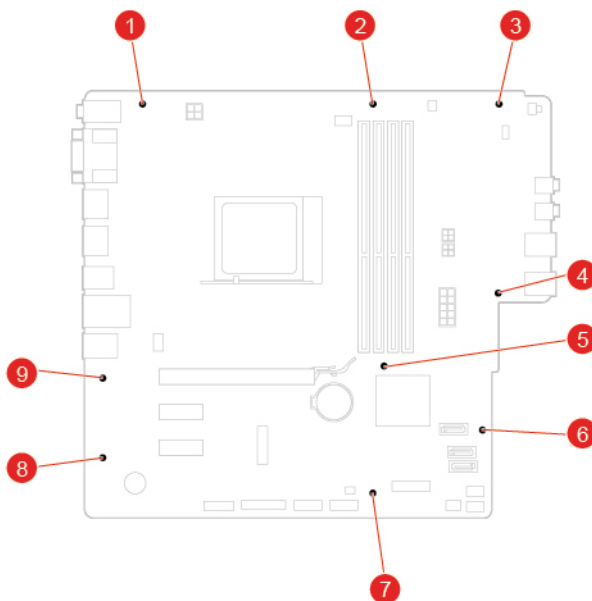
**שימו לב:** אל תפתחו את המחשב או תנסו לבצע תיקונים כלשהם לפני שתקראו מדריך מידע חשוב בנוגע למוצר.

1. הסירו אפשרויות חיצוניות. ראו "החלפת אפשרויות חיצוניות" בעמוד 14.

2. הסירו את מכסה המחשב. ראו "הסרת מכסה המחשב" בעמוד 16.
3. הסירו את הלוח הקדמי. ראו "החלפת הלוח הקדמי" בעמוד 17.
4. הסירו את מסגרת הקלט/פלט הקדמית. ראו "החלפת לוח מתג ההפעלה וקורא הכרטיסים" בעמוד 27.
5. הרימו את מערך מפרץ הכוננים כלפי מעלה. ראו "סיבוב מכלול מפרץ הכוננים כלפי מעלה ומטה" בעמוד 20.
6. הסירו את כל מודולי הזיכרון. ראו "החלפת מודול זיכרון" בעמוד 48.
7. הסירו את גוף הקירור ואת מכלול המאוורר. ראו "החלפת מכלול גוף הקירור והמאוורר" בעמוד 50.
8. הסירו את המיקרו מעבד. ראו "החלפת המיקרו מעבד" בעמוד 52.
9. הסירו את כל כרטיסי ה-PCI Express. ראו "החלפת כרטיסי PCI Express" בעמוד 54.
10. הסירו את כרטיסי ה-Wi-Fi. ראו "החלפת כרטיסי ה-Wi-Fi" בעמוד 38.
11. הסירו את כונן הזיכרון המוצק מסוג M.2. ראו "החלפת כונן הזיכרון המוצק מסוג M.2" בעמוד 42.
12. רשמו לפניכם את ניתוב הכבל ואת חיבורי הכבל, ולאחר מכן נתקו את כל הכבלים מלוח המערכת. ראו "לוח מערכת" בעמוד 5.
13. החליפו את לוח המערכת.

#### הערות:

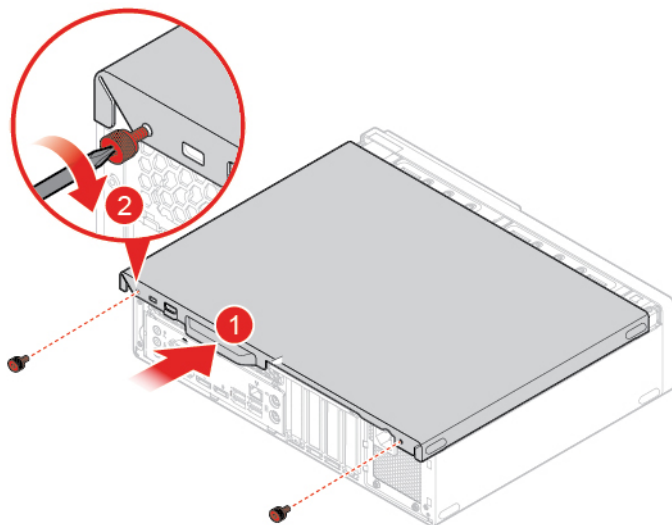
- המספרים שבאיור הבא מציגים את מיקומי הברגים ולא סדר ספציפי להסרת הברגים וחיבורם מחדש.
- טפלו בלוח המערכת בזהירות ואחזו בו בקצוות.
- יש להחזיר את לוח המערכת הפגום עם מכסה מייצב תושבת המיקרו מעבד כדי להגן על הפינים במהלך המשלוח והטיפול.



14. נתבו וחברו את הכבלים ללוח המערכת החדש.
15. סובבו את מכלול מפרץ הכוננים כלפי מטה והתקינו מחדש את החלקים שהוסרו. כדי להשלים את ההחלפה, ראו "השלמת החלפת החלקים" בעמוד 59.

## השלמת החלפת החלקים

- בסיום ההתקנה או ההחלפה של כל החלקים, החזירו את מכסה המחשב למקומו וחברו מחדש את הכבלים.
1. ודאו שכל הרכיבים הורכבו מחדש כהלכה ושלא נשארו כלים או ברגים משוחררים בתוך המחשב.
  2. ודאו שהכבלים מנותבים כהלכה לפני שתחזירו את מכסה המחשב למקומו. הקפידו שהכבלים לא יגעו בצירי המחשב ובצידיו כדי למנוע הפרעה בעת החזרת מכסה המחשב למקומו.
  3. החזירו את מכסה המחשב למקומו.



*איור 97. החזרת כיסוי המחשב למקומו*

4. התקינו מחדש אופציות חיצוניות. ראו "החלפת אפשרויות חיצוניות" בעמוד 14.
5. הניחו את המחשב בזווית ישרה.
6. אם ברשותכם התקן נעילה, השתמשו בו לנעילת המחשב.
7. חברו מחדש את הכבלים החיצוניים ואת כבלי החשמל למחברים המתאימים במחשב.

## נספח A. הודעות

ייתכן ש-Lenovo אינה משווקת את המוצרים, השירותים, או המאפיינים המוזכרים במסמך זה בכל המדינות. לקבלת מידע על המוצרים והשירותים הזמינים כעת באזורכם, פנו לנציג Lenovo המקומי. כל הפניה אל מוצר, תוכנית או שירות של Lenovo, אינה מרמזת או מהווה הצהרה שיש לעשות שימוש במוצר, תוכנית, או שירות של Lenovo אלו בלבד. במקומם, ניתן להשתמש בכל מוצר, תוכנה או שירות בעלי תפקודיות שוות ערך, שאינם מפרים את זכויות הקניין הרוחני של Lenovo. עם זאת, באחריות המשתמש להעריך ולאמת את הפעולה של כל מוצר, תוכנית או שירות אחרים.

ייתכן שבידי Lenovo פטנטים או בקשות ממתנות לפטנטים המכסים נושאים המתוארים במסמך זה. קבלת מסמך זה אינה מקנה רשיון לפטנטים אלו. תוכלו לשלוח בקשות לרשיון, בכתב, אל:

*Lenovo (United States), Inc.  
1009 Think Place - Building One  
Morrisville, NC 27560  
U.S.A.  
Attention: Lenovo Director of Licensing*

LENOVO מספקת פרסום זה "כמות שהוא" ללא אחריות מסוג כלשהו, מפורשת או מכללא, כולל אך לא מוגבל לאחריות מכללא בנוגע לאי-הפרת זכויות, סחירות או התאמה לכל מטרה שהיא. תחומי שיפוט מסוימים אינם מתירים ויתור על אחריות מפורשת או אחריות מכללא בעסקאות מסוימות ולכן, ייתכן שהצהרה זו לא תחול עליכם.

מידע זה יכול לכלול אי דיוקים טכניים וטעויות טיפוגרפיות. המידע שלהלן מתעדכן מפעם לפעם. השינויים ישולבו במהדורות החדשות של פרסום זה. Lenovo עשויה להכניס שיפורים ו/או שינויים במוצרים ו/או בתוכנות המתוארים בפרסום זה בכל זמן וללא הודעה מוקדמת.

המוצרים המתוארים במסמך זה אינם מיועדים לשימוש במערכות השתלת איברים או באמצעי הצלת חיים אחרים, שבהם תקלה עלולה לגרום לפגיעה או למוות. המידע הכלול במסמך זה אינו משפיע על, או משנה את, מפרטי המוצר או האחריות למוצר של Lenovo. אין במסמך זה דבר שעשוי לשמש כרישיון מפורש או מכללא או כפיצוי תחת זכויות הקניין הרוחני של Lenovo או של צד שלישי. כל המידע הכלול במסמך זה התקבל בהפעלה בסביבה מסוימת, והוא מוצג להמחשה בלבד. התוצאות המתקבלות בסביבות הפעלה אחרות עשויות להיות שונות.

Lenovo עשויה להשתמש במידע שתספקו לה או להפיץ אותו בכל אופן שתמצא לנכון, מבלי שהדבר ייצור מחויבות כלשהי כלפיכם.

כל אזכור בפרסום זה של אתרי אינטרנט שאינם שייכים ל-Lenovo, מסופק לצרכי נוחות בלבד, ואינו מהווה, בכל אופן שהוא, מתן אישור לאתרים אלה. החומרים באתרים אלה אינם חלק מהחומרים הדרושים למוצר זה של Lenovo, והשימוש באתרים אלה הוא באחריותכם בלבד.

כל נתוני הביצוע הכלולים כאן נקבעו בסביבה מבוקרת. לפיכך, התוצאות המתקבלות בסביבות הפעלה אחרות עשויות להיות שונות בצורה משמעותית. חלק מהמידות התבצעו על מערכות בפיתוח, ואין ערובה לכך שהמידות שהתקבלו יהיו זהות לאלו הקיימות במערכות הזמינות באופן כללי. יתר על כן, ייתכן שחלק מהמידות התקבלו באמצעות אומדן משוער. התוצאות הממשיות עשויות להיות שונות. על המשתמשים במסמך זה לאמת את הנתונים הישימים עבור סביבות העבודה המסוימות שלהם.



---

## נספח B. סימנים מסחריים

המונחים שלהלן הם סימנים מסחריים של Lenovo בארצות הברית ו/או במדינות אחרות:

Lenovo  
Lenovo הלוגו של  
ThinkCentre  
ThinkCentre הלוגו של

DisplayPort ו-Mini DisplayPort הם סימנים מסחריים של Video Electronics Standards Association.

שמות חברות, מוצרים או שירותים נוספים עשויים להיות סימנים מסחריים או סימני שירות של גורמים אחרים.







