

ThinkCentre®

M820z 用户指南和硬件维护手册

Think

Lenovo

Energy Star 机器类型：10SC、10SD、10Y7 和 10Y8

注：在使用本资料及其支持的产品之前，请务必先阅读并了解《重要产品信息指南》和 第 61 页附录 A “声明”。

第一版 (2018 年 7 月)

© Copyright Lenovo 2018.

有限权利声明：如果数据或软件依照美国总务署（GSA）合同提供，其使用、复制或公开受编号为 GS-35F-05925 的合同的条款的约束。

目录

第 1 章 概述	1	更换 VESA 安装支架	29
前视图	1	更换电源组合件	30
后视图	4	更换外盖存在感知开关	32
主板	5	更换系统风扇	33
机器类型和型号标签	7	更换散热器	34
调节集成摄像头模块	7	更换微处理器	36
调节计算机支架	7	更换 Wi-Fi 卡	40
第 2 章 规格	11	更换串口模块	42
第 3 章 计算机锁	13	更换 M.2 固态驱动器	43
第 4 章 更换硬件	15	更换内存条	46
更换硬件之前	15	更换纽扣电池	48
了解 FRU (包括 CRU)	15	更换读卡器	50
确定 FRU 的位置 (包括 CRU)	16	更换主板	51
更换计算机支架	18	更换集成摄像头模块	52
卸下计算机外盖	20	更换内置扬声器	55
更换存储驱动器	21	更换 Wi-Fi 天线	56
更换光盘驱动器	23	更换 LCD 面板.	58
更换光盘驱动器和存储驱动器线缆	26	完成部件更换	58
更换侧面 I/O 挡板	27	附录 A 声明	61
更换主板蔽罩	28	附录 B 商标	63

第 1 章 概述

本章提供的基本信息可帮助您熟悉计算机。

前视图

注：您的计算机型号可能与插图略有不同。

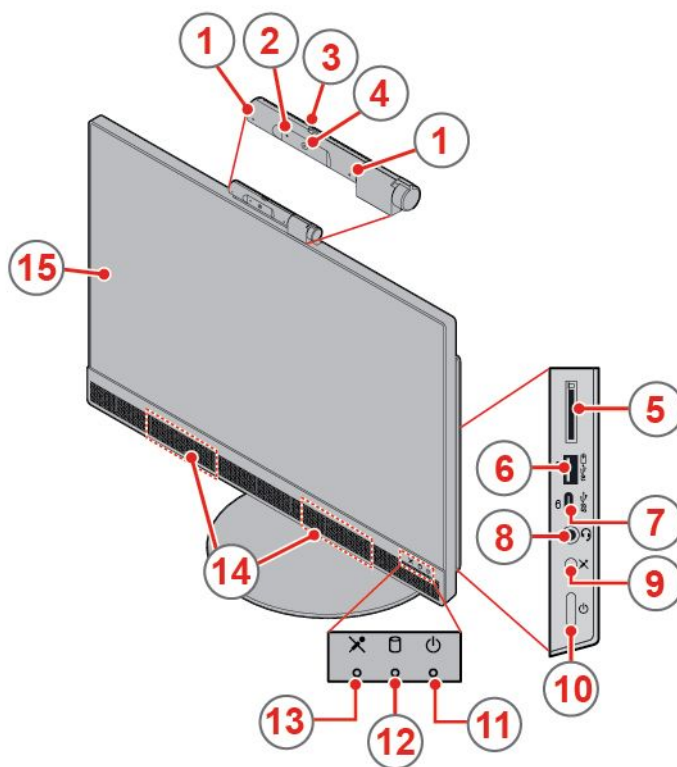


图 1. 前视图

1 集成麦克风 (2 个) (选配)	2 集成摄像头活动指示灯 (选配)
3 集成摄像头蔽罩控制滑块 (选配)	4 集成摄像头 (选配)
5 读卡器插槽 (选配)	6 Always On USB 3.1 Gen 2 接口 (用于快速充电)
7 USB 3.1 Gen 1 Type-C 接口	8 耳麦接口 (又称组合音频插孔)
9 麦克风静音/取消静音控制键	10 电源按钮
11 电源指示灯	12 存储驱动器活动指示灯
13 麦克风静音/取消静音指示灯	14 内置扬声器 (2 个)
15 屏幕	

1 集成麦克风

不使用外置麦克风时，通过集成麦克风录音或使用语音识别软件。

2 集成摄像头活动指示灯

该指示灯点亮表示正在使用摄像头。

3 集成摄像头遮罩控制滑块

用于遮盖摄像头镜头。

4 集成摄像头

用于拍照或举行视频会议。

5 读卡器插槽

用于从支持的内存卡中读取数据。

6 Always On USB 3.1 Gen 2 接口

用于连接与 USB 兼容的设备。为获得最佳数据传输性能，请不要将 USB 3.1 Gen 2 设备连接到 USB 3.1 Gen 1 或 USB 2.0 接口，而应连接到 USB 3.1 Gen 2 接口。连接交流电源适配器后，即使计算机处于休眠模式或已关机，也可为自动检测到的设备充电。

7 USB 3.1 Gen 1 Type-C 接口

用于连接与 USB Type-C 接口兼容的设备。为获得最佳数据传输性能，请不要将 USB 3.1 Gen 1 设备连接到 USB 2.0 接口，而应连接到 USB 3.1 Gen 2 或 USB 3.1 Gen 1 接口。

8 耳麦接口

用于将耳麦或耳机连接到计算机。

9 麦克风静音/取消静音控制键

用于在计算机模式下使集成麦克风静音或取消静音。

10 电源按钮

用于开启计算机。如果无法从操作系统关闭计算机，可按住电源按钮 4 秒或更长时间以关闭计算机。

11 电源指示灯

该指示灯点亮时，表示计算机已开启。

12 存储驱动器活动指示灯

该指示灯在存储驱动器使用过程中亮起。

13 麦克风静音/取消静音指示灯

麦克风静音后此指示灯会亮起。

14 内置扬声器

在不使用耳麦或耳机时，通过内置扬声器收听计算机发出的声音。

15 屏幕

根据计算机型号，您的计算机屏幕可能支持多点触摸功能。该功能使您能够用多达十根手指与计算机进行交互。

后视图

注：您的计算机型号可能与插图略有不同。

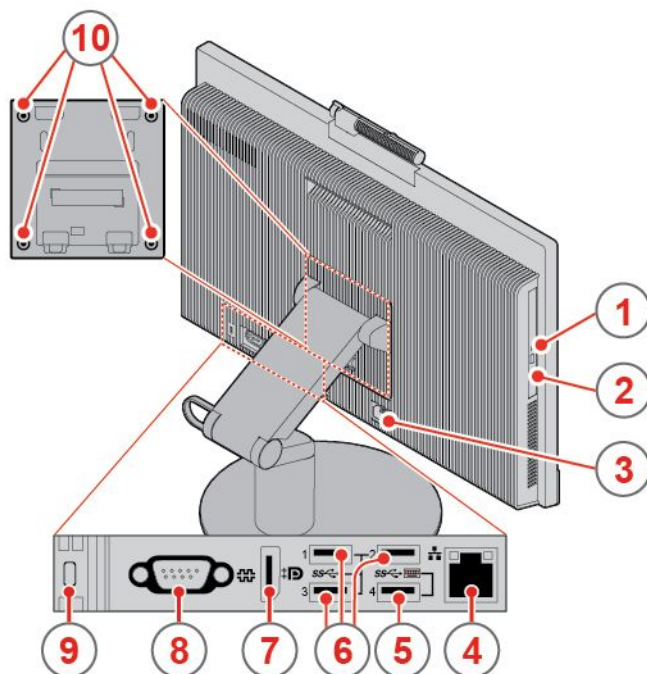


图 2. 后视图

1 光盘驱动器活动指示灯（选配）	2 光盘驱动器弹出/关闭按钮（选配）
3 电源线接口	4 以太网接口
5 USB 3.1 Gen 1 接口（支持智能开机功能）	6 USB 3.1 Gen 1 接口（3 个）
7 DisplayPort® 1.2 输出接口	8 串口（选配）
9 安全锁插槽	10 VESA 螺纹孔（螺钉：M4 x 8 mm，4 个）

1 光盘驱动器活动指示灯

该指示灯在光盘驱动器使用过程中点亮。

2 光盘驱动器弹出/关闭按钮

用于弹出光盘驱动器的托盘。在将光盘插入托盘后，按弹出/关闭按钮关闭托盘。

3 电源线接口

用于将电源线连接到计算机以供电。

4 以太网接口

用于连接以太网线缆以便接入网络。

5 USB 3.1 Gen 1 接口

用于连接与 USB 兼容的设备。为获得最佳数据传输性能，请不要将 USB 3.1 Gen 1 设备连接到 USB 2.0 接口，而应连接到 USB 3.1 Gen 2 或 USB 3.1 Gen 1 接口。此接口支持智能开机功能，此功能可允许您通过在键盘上按 Alt+P 键来开启计算机或者将其从 S4 休眠模式唤醒。您可从 Setup Utility 程序中启用或禁用智能开机功能。有关详细信息，请参阅《重要产品信息指南》。

6 USB 3.1 Gen 1 接口

用于连接与 USB 兼容的设备。为获得最佳数据传输性能，请不要将 USB 3.1 Gen 1 设备连接到 USB 2.0 接口，而应连接到 USB 3.1 Gen 2 或 USB 3.1 Gen 1 接口。

7 DisplayPort 1.2 输出接口

用于将计算机内的视频和音频信号发送到其他音频或视频设备（例如高性能显示器）。

8 串口

用于连接外置调制解调器、串行打印机或其他使用串口的设备。

9 安全锁插槽

用于固定 Kensington 式钢缆锁。

10 VESA 螺纹孔

当要将计算机安装到墙上时，用于连接匹配的 VESA 安装支架和匹配的螺钉。

主板

注：请参阅“前视图”和“后视图”，以获取更多组件说明。

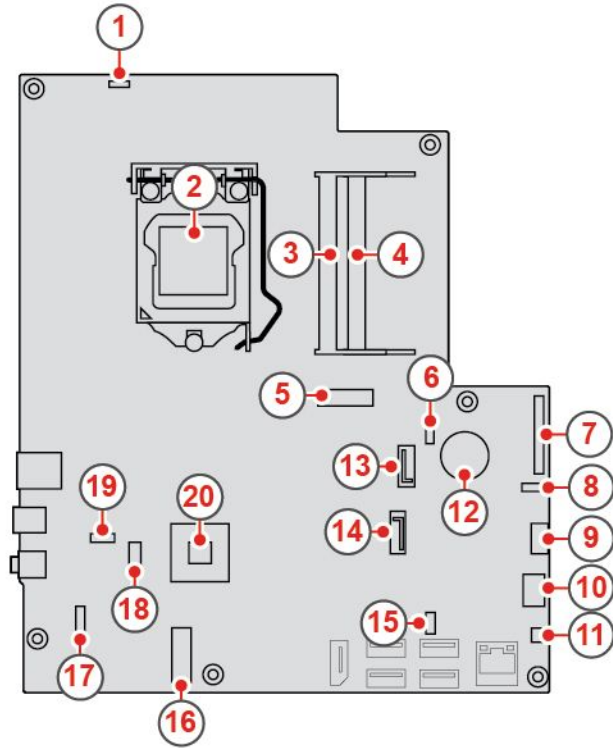


图 3. 主板

1 集成摄像头模块接口	2 微处理器插槽
3 内存插槽 (DIMM1)	4 内存插槽 (DIMM2)
5 M.2 固态驱动器插槽	6 系统风扇接口
7 LCD LVDS 接口	8 触摸板接口
9 SATA 电源接口 (连接到存储驱动器和光盘驱动器)	10 电源组合件接口
11 外盖存在感知开关接口 (机箱入侵感应开关接口)	12 纽扣电池
13 SATA 接口 (连接到光盘驱动器)	14 SATA 接口 (连接到存储驱动器)
15 串行 (COM1) 接口	16 M.2 Wi-Fi 卡插槽
17 LCD 电源接口	18 内置扬声器接口
19 读卡器接口	20 PCH

机器类型和型号标签

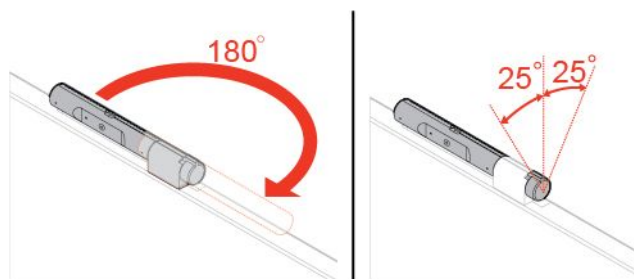
通过机器类型和型号标签可识别计算机。与 **Lenovo** 联系请求帮助时，机器类型和型号信息可帮助技术支持人员识别计算机，从而提供更快速的服务。机器类型和型号标签贴在计算机上，如图所示。



图 4. 机器类型和型号标签

调节集成摄像头模块

注：集成摄像头模块为选配件。



调节计算机支架

注：计算机支架为选配。

全功能显示器支架

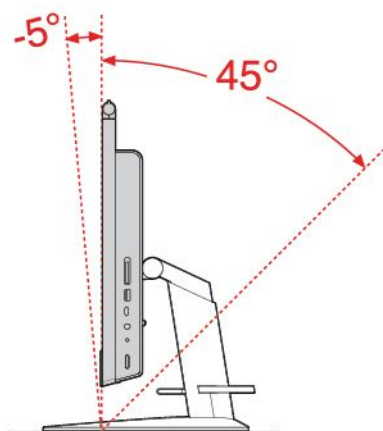


图 5. 前后倾斜屏幕

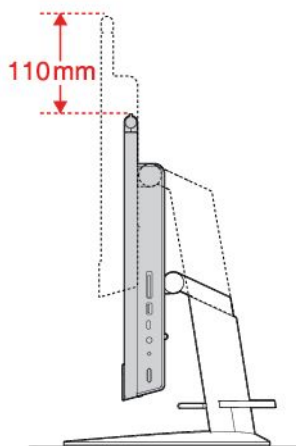


图 6. 调节屏幕的高度

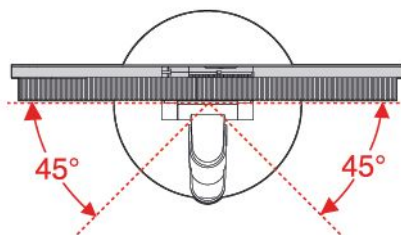


图 7. 左右转动屏幕

UltraFlex III 支架

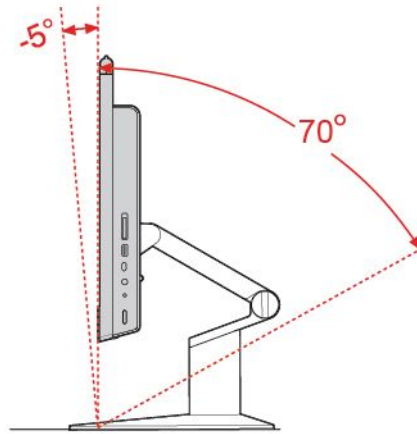


图 8. 前后倾斜屏幕

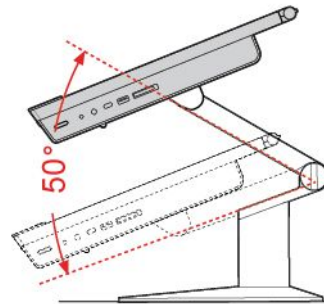


图 9. 向后倾斜屏幕后，将其向下按

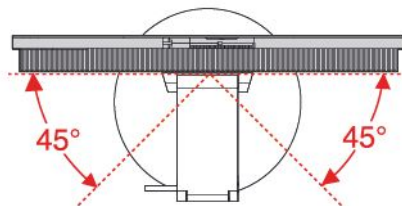


图 10. 左右转动屏幕

第 2 章 规格

电源

150 瓦 电压自动感应电源

存储驱动器

- **2.5 英寸** 存储驱动器 (选配)
- **M.2** 固态驱动器 (选配)

视频功能部件

DisplayPort 1.2 输出接口

音频功能部件

- 耳麦接口
- 集成麦克风 (选配)
- 内置扬声器

输入/输出 (I/O) 功能部件

- 读卡器插槽 (选配)
- **DisplayPort 1.2** 输出接口
- 以太网接口
- 耳麦接口
- 串口
- **USB** 接口

扩展

- 读卡器
- 内存插槽
- **M.2** 固态驱动器插槽
- 光盘驱动器 (选配)
- 存储驱动器托架

网络功能

- 以太网 LAN
- 无线局域网 (选配)
- 蓝牙 (选配)

外形尺寸 (不含计算机支架)

- 宽: **491.1 毫米 (19.3 英寸)**
- 高: **342.4 毫米 (13.5 英寸)**
- 深: **49.3 毫米 (1.9 英寸)**

重量（含计算机支架，不含包装）

装运时最大重量：**7.9 千克（21.7 磅）**

第 3 章 计算机锁

连接 Kensington 式钢缆锁

可使用 **Kensington** 式钢缆锁，将计算机固定到桌子或其他非永久性的固定物上。钢缆锁连接到计算机背面的安全锁插槽。根据所选类型的不同，可用钥匙或密码控制钢缆锁。钢缆锁也锁住了用来打开计算机外盖的按钮。许多笔记本电脑也使用同一类型的锁。可通过在以下网址搜索 **Kensington**，直接从 **Lenovo** 订购此类钢缆锁：

<http://www.lenovo.com/support>

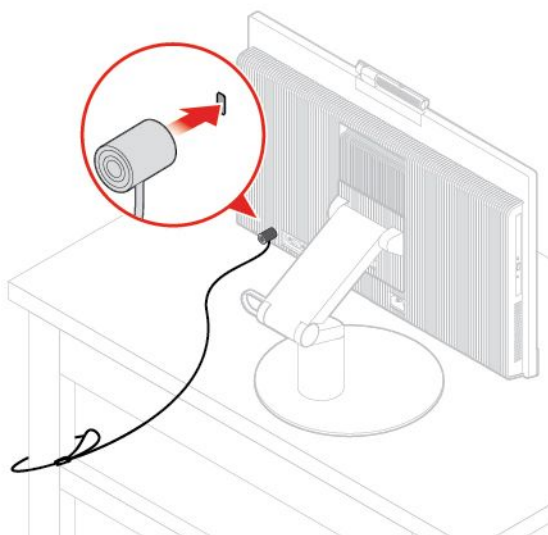


图 11. 连接 Kensington 式钢缆锁

第 4 章 更换硬件

本章提供如何为您的计算机更换硬件的说明。

更换硬件之前

注意：打开计算机或尝试进行任何修理之前，请先阅读本节和《重要产品信息指南》。

更换硬件之前需要注意的事项

- 仅使用 **Lenovo** 提供的计算机组件。
- 安装或更换选件时，请使用本手册中列出的相应说明以及随选件附带的说明。
- 在全球大多数地区，**Lenovo** 要求回收有问题的 **CRU**。**CRU** 附带有有关此事宜的信息，或将在运抵 **CRU** 几天后提供这些信息。

握持静电敏感设备

直到卸下缺陷部件并准备好安装新部件时，再打开装有新部件的防静电包装。静电虽然对人体无害，但却能严重损坏计算机部件和选件。

在操作选件和其他计算机组件时，请采取以下预防措施以避免静电损坏：

- 身体尽量不要移动。移动身体会导致周围累积静电。
- 始终小心地操作选件及其他计算机组件。操作 **PCI/PCIe** 卡、内存条、主板和微处理器时请仅持边缘。切勿触摸任何裸露的电路。
- 防止其他人触摸选件及其他计算机组件。
- 将装有该部件的防静电包装与计算机上的扩展插槽金属挡片或其他未涂漆的金属表面接触至少两秒钟。这样可在安装或更换新部件之前，减少包装和身体上的静电。
- 如有可能，从防静电包装中取出新部件后，请直接将其装入计算机，中途不要放下该部件。无法这样做时，请将防静电包装放在一个光滑的平面上，然后将部件放在包装上。
- 请勿将部件放在计算机外盖或其他金属表面上。

了解 FRU（包括 CRU）

- 现场可更换部件（**FRU**）是可以由经过培训的技术人员升级或更换的计算机部件。**FRU** 包括所有 **CRU**。有关详细的 **FRU** 信息（如 **FRU** 部件号和支持的计算机型号），请访问：
<http://www.lenovo.com/serviceparts-lookup>
- 客户可更换部件（**CRU**）是可以由用户升级或更换的计算机部件。
 - 自助服务 **CRU**：您可以轻松地安装自助服务 **CRU**。这类 **CRU** 可能是独立部件，也可能使用滑锁固定或最多使用两颗螺钉进行固定。自助服务 **CRU** 的示例包括键盘、鼠标、任何 **USB** 设备。所有自助服务 **CRU** 的更换由您负责。
 - 可选服务 **CRU**：处理可选服务 **CRU** 需要一些专门技能和简单的工具（如螺丝刀）。这类 **CRU** 在计算机内是彼此隔离的部件。通常被由两个以上螺钉固定的检修面板遮挡住，必须先卸下螺钉和面板才能查看特定的 **CRU**。可选服务 **CRU** 可以由用户拆卸和安装；如果在保修期内，也可由 **Lenovo** 技术服务人员拆卸和安装。

更换 FRU 之前

更换任何 FRU 之前，请阅读以下内容：

- 只有经过认证和培训的人员才能维修计算机。
- 更换 FRU 之前，请阅读有关更换该部件的整个章节。
- 在写操作（如复制、保存或格式化）过程中务必非常小心。
您所维修的计算机中的驱动器顺序可能已改变。如果选择了不正确的驱动器，可能会覆盖数据或程序。
- 只能将 FRU 更换为另一个正确型号的 FRU。
更换 FRU 时，请确保机器型号和 FRU 部件号正确无误。
- 不应该因为无法复现的单个故障而更换 FRU。
发生单个故障可能是由于与硬件缺陷无关的多种原因，如宇宙辐射、静电释放或软件错误。仅当问题再次出现时，才应考虑更换 FRU。如果怀疑 FRU 有缺陷，请清除错误日志并再次运行测试。如果该错误不再出现，请勿更换 FRU。
- 仅更换有缺陷的 FRU。

确定 FRU 的位置（包括 CRU）

注：

- 以下某些组件为选配。
- 要更换下面未列出的组件，请联系 Lenovo 技术服务人员。有关 Lenovo 支持电话号码的列表，请访问：
<http://www.lenovo.com/support/phone>

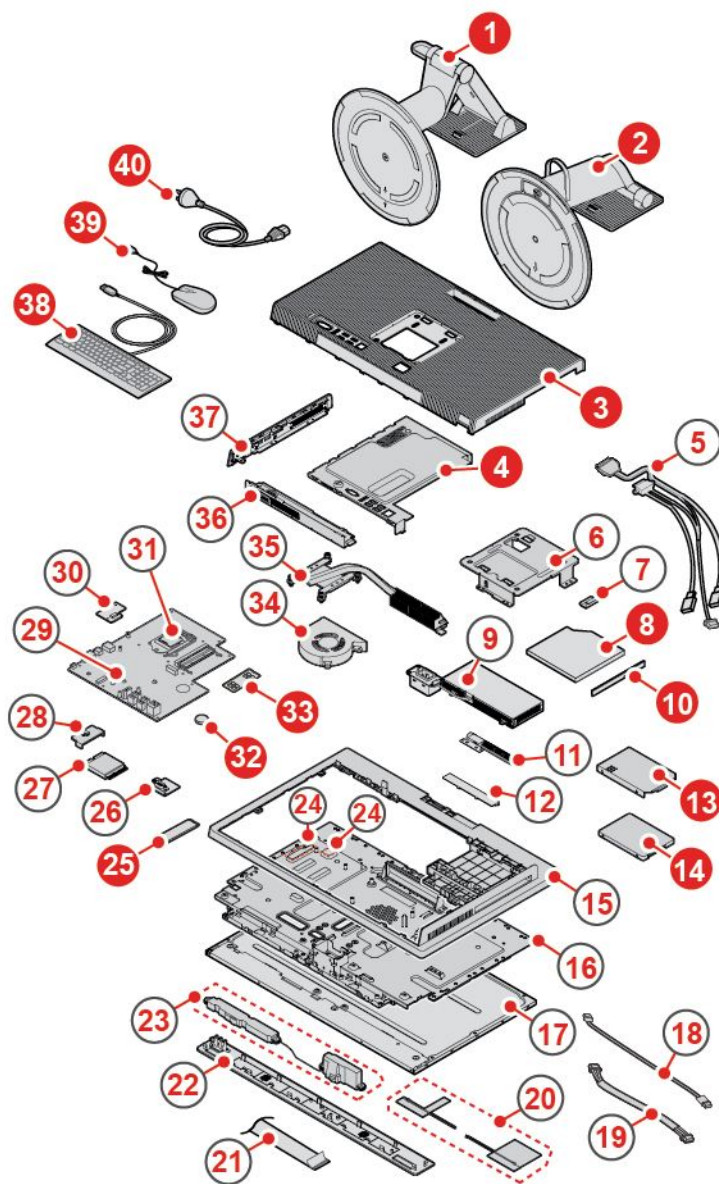


图 12. 确定 FRU 的位置 (包括 CRU)

自助服务 CRU	可选服务 CRU	非 CRU
1 UltraFlex III 支架	4 主板蔽罩	5 光盘驱动器和存储驱动器线缆
2 全功能显示器支架	8 光盘驱动器	6 VESA 安装支架
3 计算机外盖	10 光盘驱动器挡板	7 光盘驱动器固定器
13 存储驱动器支架	25 M.2 固态驱动器	9 电源组合件
14 存储驱动器	32 纽扣电池	11 集成摄像头和麦克风模块
38 键盘	33 内存条	12 集成摄像头和麦克风模块外盖

自助服务 CRU	可选服务 CRU	非 CRU
39 鼠标 40 电源线	37 侧面 I/O 挡板	15 背框 16 机箱 17 LCD 面板 18 背光线缆 19 触摸线缆 20 Wi-Fi 天线 (2 个) 21 LVDS 线缆 22 正面装饰盖 23 内置扬声器 (2 个) 24 导热垫 (2 个) 26 串口模块 27 Wi-Fi 卡蔽罩 28 Wi-Fi 卡 29 主板 30 读卡器 31 微处理器 34 系统风扇 35 散热器 36 主板蔽罩

更换计算机支架

注意： 打开计算机或尝试进行任何修理之前，请先阅读并了解《重要产品信息指南》。

1. 从驱动器中取出任何介质，然后关闭所有连接的设备 and 计算机。
2. 从电源插座中拔出所有电源线，并拔下计算机的所有线缆。
3. 在桌面或平面上放一块柔软干净的毛巾或布。握住计算机两侧，轻轻地平放计算机，使屏幕紧贴表面，计算机外盖朝上。
4. 请根据您的计算机型号从以下内容中选择相应的说明，然后按照说明更换计算机支架。
 - 全功能显示器支架

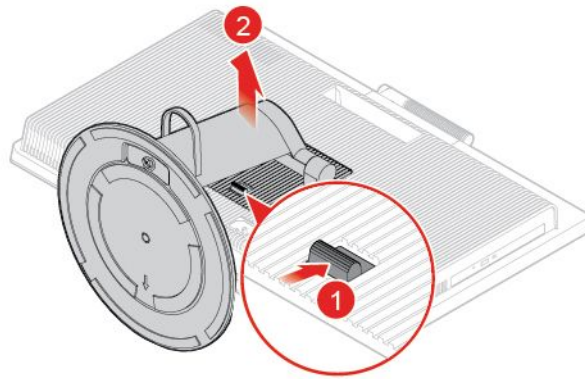


图 13. 卸下全功能显示器支架

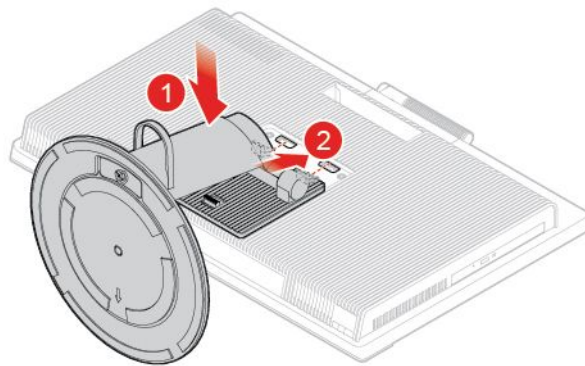


图 14. 安装全功能显示器支架

- UltraFlex III 支架

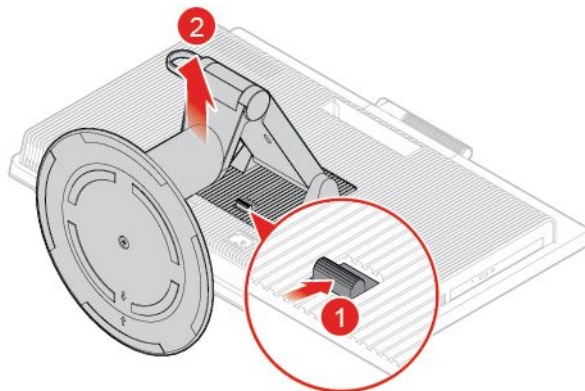


图 15. 卸下 UltraFlex III 支架

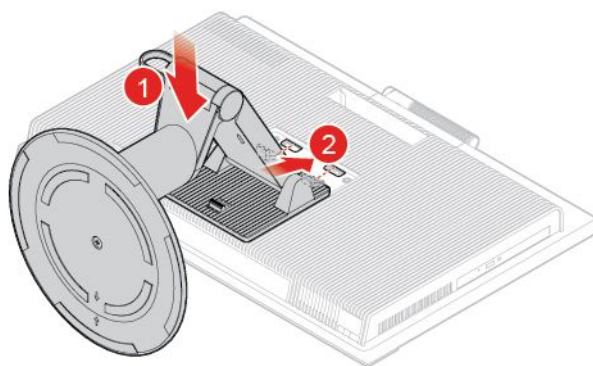


图 16. 安装 UltraFlex III 支架

5. 使计算机变为直立姿态。
6. 将外接线缆和电源线接回计算机上相应的接口。

卸下计算机外盖

注意： 打开计算机或尝试进行任何修理之前，请先阅读并了解《重要产品信息指南》。

警告：



打开计算机外盖之前，请关闭计算机并等待几分钟，直至计算机冷却。

1. 从驱动器中取出任何介质，然后关闭所有连接的设备 and 计算机。
2. 从电源插座中拔出所有电源线，并从计算机上拔下所有线缆。
3. 将固定计算机外盖的任何锁定设备解锁。
4. 在桌面或平面上放一块柔软干净的毛巾或布。握住计算机两侧，轻轻地平放计算机，使屏幕紧贴表面，计算机外盖朝上。
5. 卸下计算机支架。请参阅第 18 页“更换计算机支架”。

6. 卸下计算机外盖。

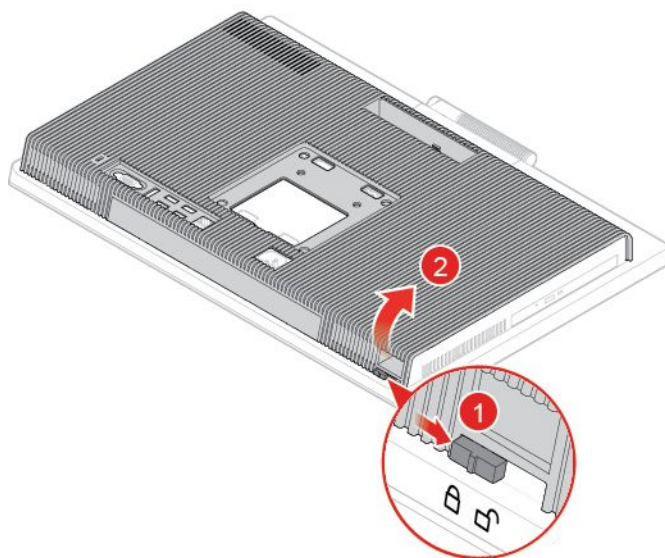


图 17. 卸下计算机外盖

7. 完成更换。请参阅第 58 页“完成部件更换”。

更换存储驱动器

注意：打开计算机或尝试进行任何修理之前，请先阅读并了解《重要产品信息指南》。

1. 卸下计算机支架。请参阅第 18 页“更换计算机支架”。
2. 卸下计算机外盖。请参阅第 20 页“卸下计算机外盖”。
3. 从存储驱动器上拔下信号线缆和电源线。
4. 更换存储驱动器。

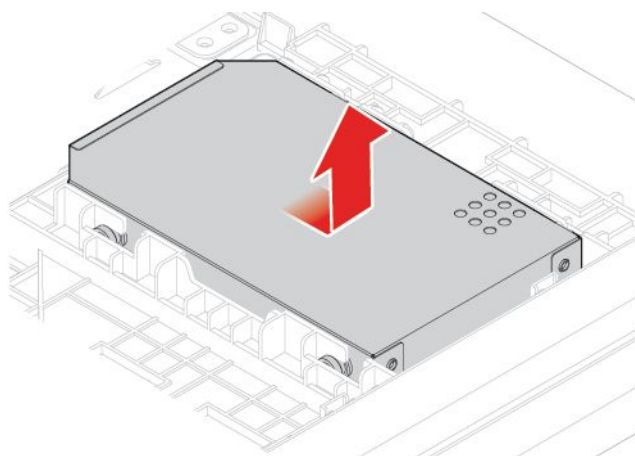


图 18. 卸下存储驱动器和支架

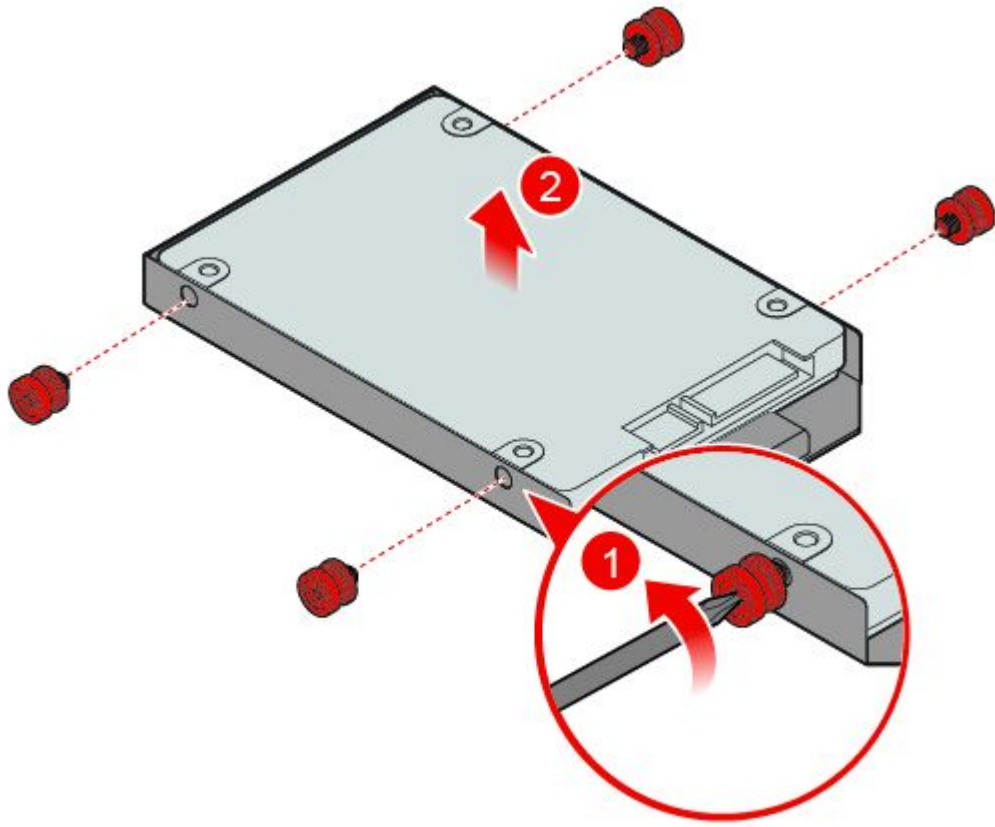


图 19. 从支架上卸下存储驱动器

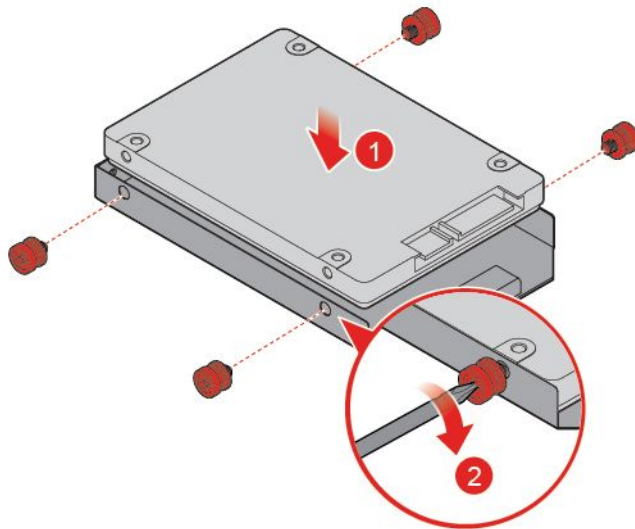


图 20. 将存储驱动器装入支架中

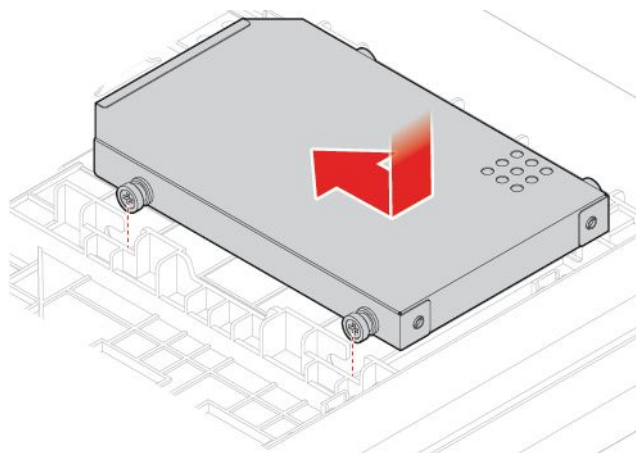


图 21. 安装存储驱动器和支架

5. 将信号线缆和电源线连接到新的存储驱动器。
6. 重新安装卸下的部件。要完成更换，请参阅第 58 页“完成部件更换”。

更换光盘驱动器

注意：打开计算机或尝试进行任何修理之前，请先阅读并了解《重要产品信息指南》。

1. 卸下计算机支架。请参阅第 18 页“更换计算机支架”。
2. 卸下计算机外盖。请参阅第 20 页“卸下计算机外盖”。
3. 更换光盘驱动器。

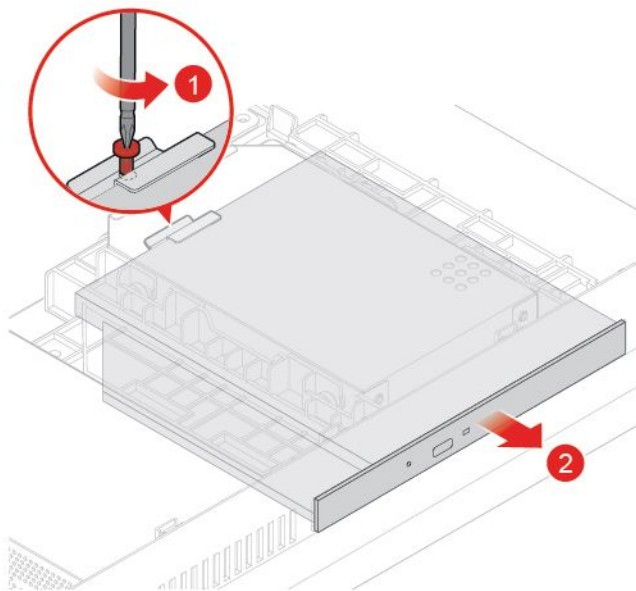


图 22. 卸下光盘驱动器

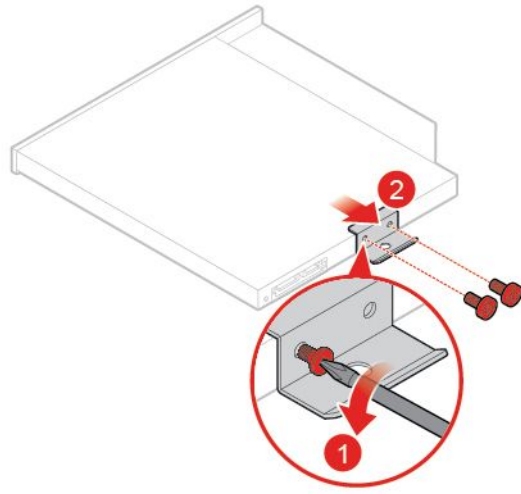


图 23. 卸下光盘驱动器固定器

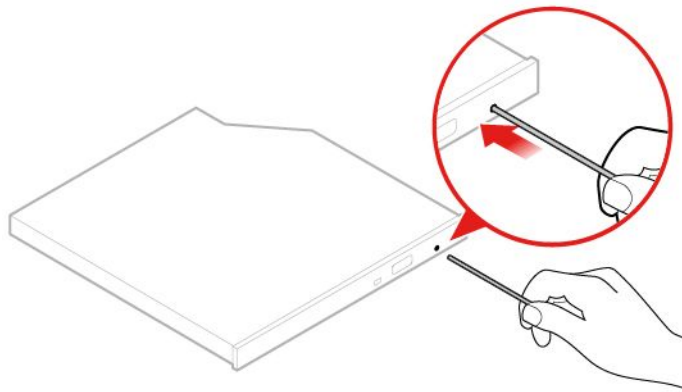


图 24. 将拉直的曲别针插入紧急弹出孔，直至托盘滑出

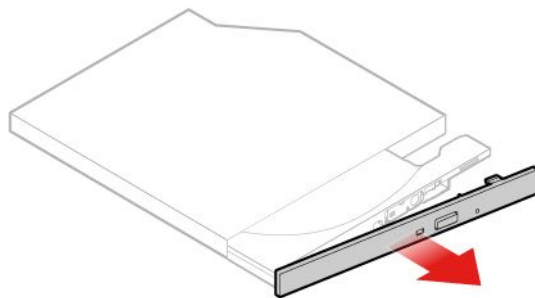


图 25. 卸下光盘驱动器挡板

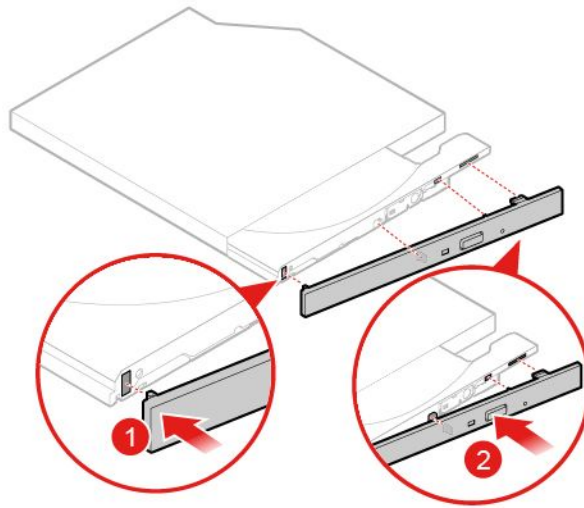


图 26. 安装光盘驱动器挡板

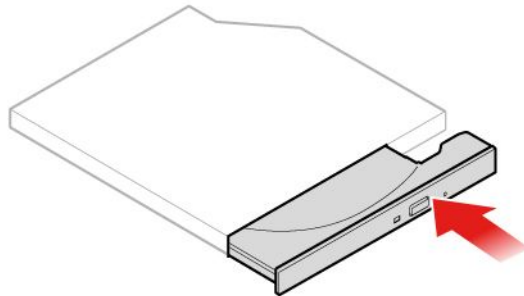


图 27. 合上托盘

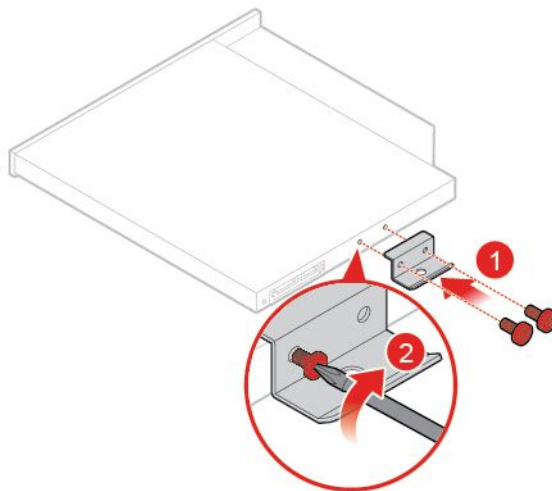


图 28. 安装光盘驱动器固定器

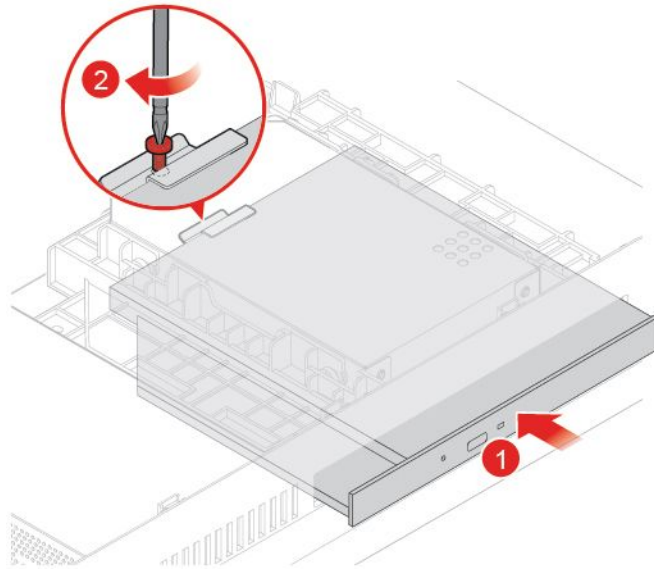


图 29. 安装光盘驱动器

4. 重新安装卸下的部件。要完成更换，请参阅第 58 页“完成部件更换”。

更换光盘驱动器和存储驱动器线缆

注意：打开计算机或尝试进行任何修理之前，请先阅读并了解《重要产品信息指南》。

1. 卸下计算机支架。请参阅第 18 页“更换计算机支架”。
2. 卸下计算机外盖。请参阅第 20 页“卸下计算机外盖”。
3. 卸下光盘驱动器。请参阅第 23 页“更换光盘驱动器”。
4. 从存储驱动器和主板上拔下光盘驱动器和存储驱动器线缆。
5. 更换光盘驱动器和存储驱动器线缆。

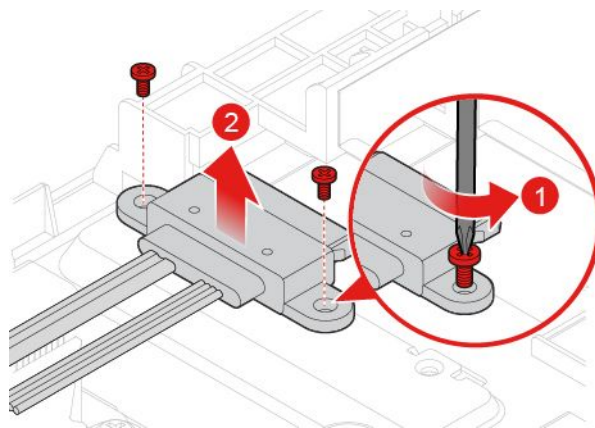


图 30. 卸下光盘驱动器和存储驱动器线缆

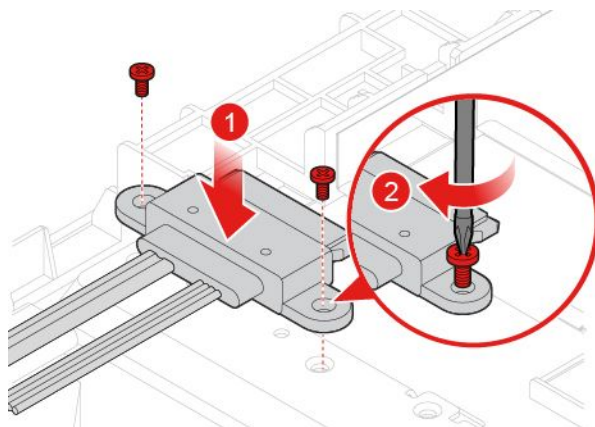


图 31. 安装光盘驱动器和存储驱动器线缆

6. 将新光盘驱动器和存储驱动器线缆连接到存储驱动器和主板。
7. 重新安装卸下的部件。要完成更换，请参阅第 58 页“完成部件更换”。

更换侧面 I/O 挡板

注意：打开计算机或尝试进行任何修理之前，请先阅读并了解《重要产品信息指南》。

1. 卸下计算机支架。请参阅第 18 页“更换计算机支架”。
2. 卸下计算机外盖。请参阅第 20 页“卸下计算机外盖”。
3. 更换侧面 I/O 挡板。

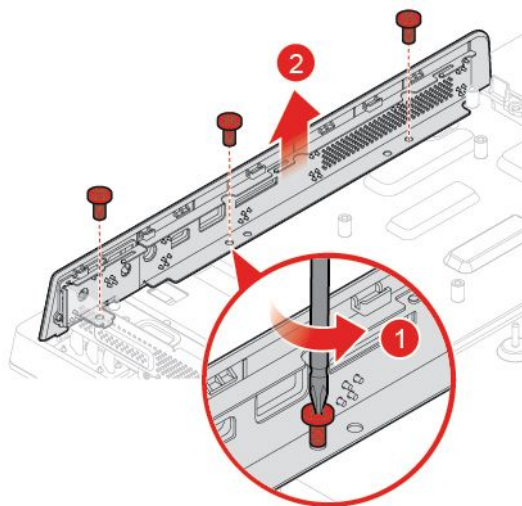


图 32. 卸下侧面 I/O 挡板

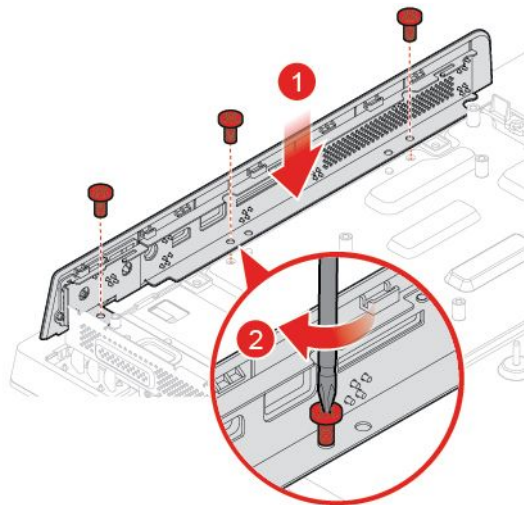


图 33. 安装侧面 I/O 挡板

4. 重新安装卸下的部件。要完成更换，请参阅第 58 页“完成部件更换”。

更换主板蔽罩

注意：打开计算机或尝试进行任何修理之前，请先阅读并了解《重要产品信息指南》。

1. 卸下计算机支架。请参阅第 18 页“更换计算机支架”。
2. 卸下计算机外盖。请参阅第 20 页“卸下计算机外盖”。
3. 卸下侧面 I/O 挡板。请参阅第 27 页“更换侧面 I/O 挡板”。
4. 更换主板蔽罩。

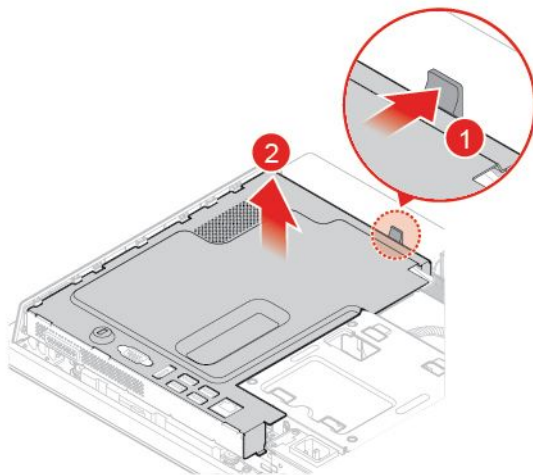


图 34. 卸下主板蔽罩

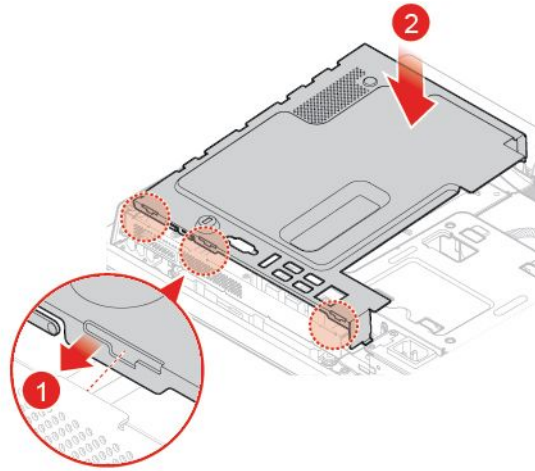


图 35. 安装主板蔽罩

5. 重新安装卸下的部件。要完成更换，请参阅第 58 页“完成部件更换”。

更换 VESA 安装支架

注意：打开计算机或尝试进行任何修理之前，请先阅读并了解《重要产品信息指南》。

1. 卸下计算机支架。请参阅第 18 页“更换计算机支架”。
2. 卸下计算机外盖。请参阅第 20 页“卸下计算机外盖”。
3. 卸下侧面 I/O 挡板。请参阅第 27 页“更换侧面 I/O 挡板”。
4. 卸下主板蔽罩。请参阅第 28 页“更换主板蔽罩”。
5. 更换 VESA 安装支架。

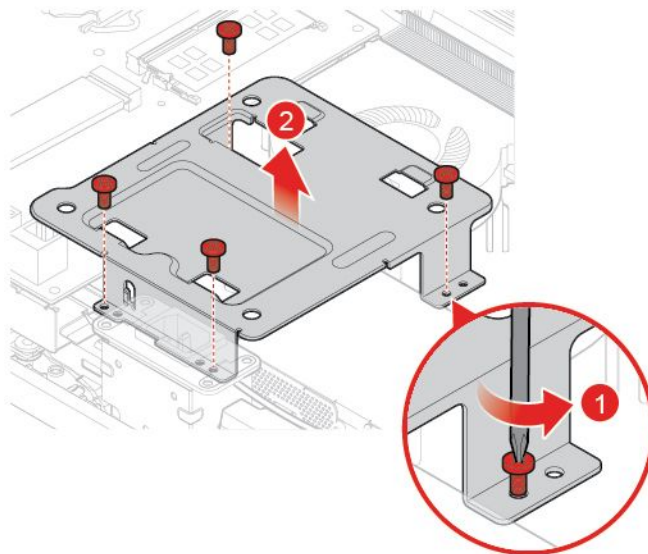


图 36. 卸下 VESA 安装支架

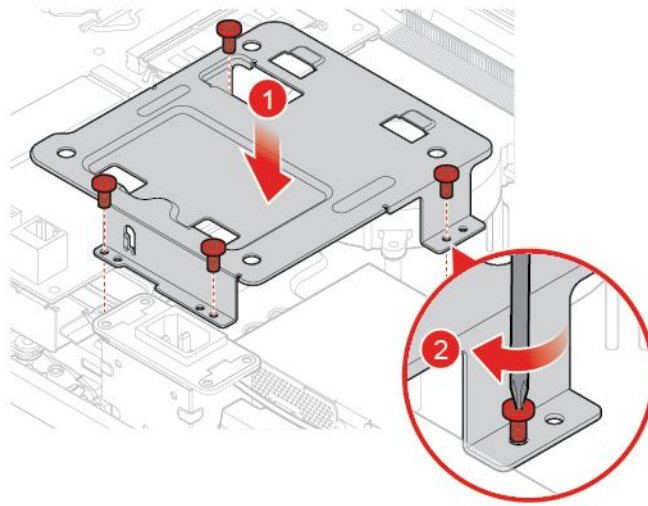


图 37. 安装 VESA 安装支架

6. 重新安装卸下的部件。要完成更换，请参阅第 58 页“完成部件更换”。

更换电源组合件

注意：打开计算机或尝试进行任何修理之前，请先阅读并了解《重要产品信息指南》。

虽然在拔下电源线后计算机内已没有可动部件，但是为安全起见且遵守美国优力安全认证公司（Underwriters Laboratories, UL）认证，仍需注意以下警告。

警告：



危险的可动部件。请勿将手指和其他身体部位靠近。

警告：
切勿卸下电源外盖或贴有以下标签的任何部件的外盖。



贴有这种标签的任何组件中都存在危险的电压、电流和能量级别。这些组件中没有可维修的部件。如果您怀疑其中的某个部件存在问题，请联系技术服务人员。

1. 卸下计算机支架。请参阅第 18 页“更换计算机支架”。
2. 卸下计算机外盖。请参阅第 20 页“卸下计算机外盖”。
3. 卸下侧面 I/O 挡板。请参阅第 27 页“更换侧面 I/O 挡板”。
4. 卸下主板蔽罩。请参阅第 28 页“更换主板蔽罩”。
5. 卸下 VESA 安装支架。请参阅第 29 页“更换 VESA 安装支架”。
6. 从主板上拔下电源组合件线缆。
7. 更换电源组合件。

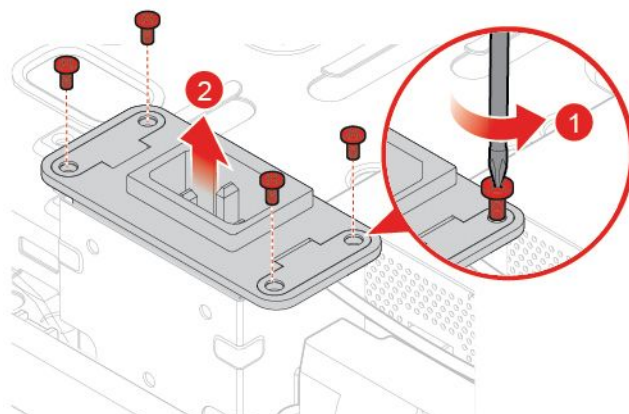


图 38. 卸下电源线接口

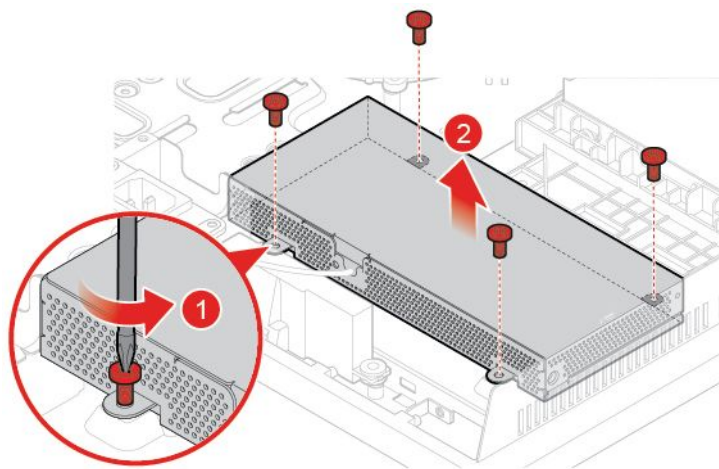


图 39. 卸下电源组合件

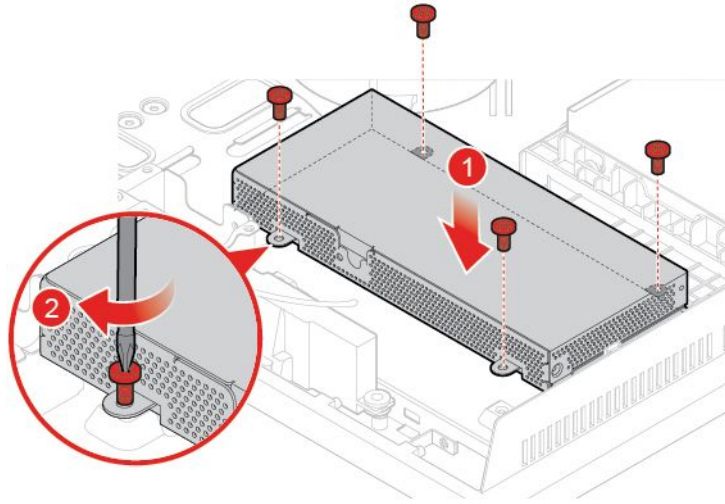


图 40. 安装电源组合件

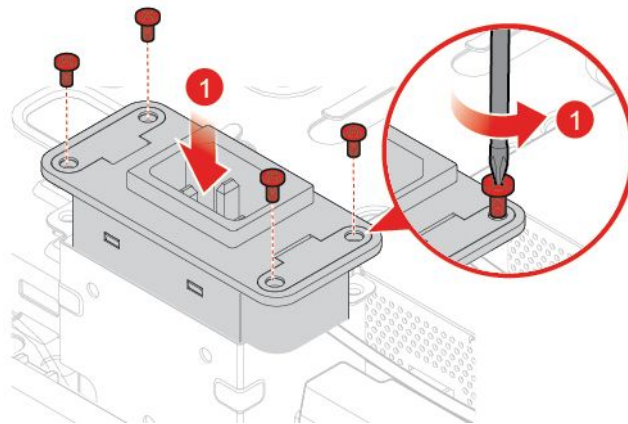


图 41. 安装电源线接口

8. 连接新电源组合件线缆与主板。
9. 重新安装卸下的部件。要完成更换，请参阅第 58 页“完成部件更换”。

更换外盖存在感知开关

注意：打开计算机或尝试进行任何修理之前，请先阅读并了解《重要产品信息指南》。

1. 卸下计算机支架。请参阅第 18 页“更换计算机支架”。
2. 卸下计算机外盖。请参阅第 20 页“卸下计算机外盖”。
3. 卸下侧面 I/O 挡板。请参阅第 27 页“更换侧面 I/O 挡板”。
4. 卸下主板蔽罩。请参阅第 28 页“更换主板蔽罩”。
5. 卸下 VESA 安装支架。请参阅第 29 页“更换 VESA 安装支架”。
6. 卸下电源线接口。请参阅第 30 页“更换电源组合件”。
7. 从主板上拔下外盖存在感知开关线缆。

8. 更换外盖存在感知开关。

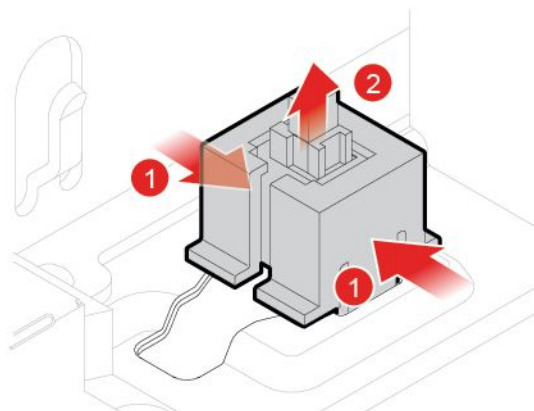


图 42. 卸下外盖存在感知开关和支架

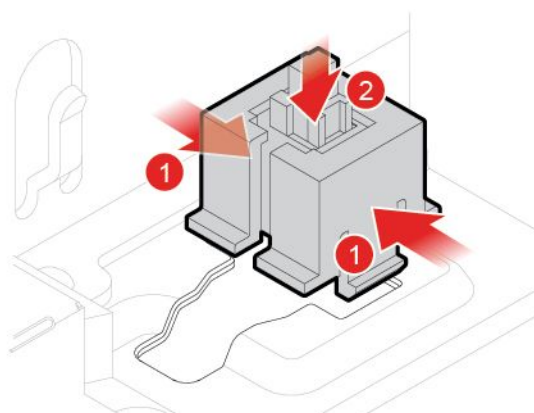


图 43. 安装外盖存在感知开关和支架

9. 将新的外盖存在感知开关线缆连接到主板。
10. 重新安装卸下的部件。要完成更换，请参阅第 58 页“完成部件更换”。

更换系统风扇

注意：打开计算机或尝试进行任何修理之前，请先阅读并了解《重要产品信息指南》。

1. 卸下计算机支架。请参阅第 18 页“更换计算机支架”。
2. 卸下计算机外盖。请参阅第 20 页“卸下计算机外盖”。
3. 卸下侧面 I/O 挡板。请参阅第 27 页“更换侧面 I/O 挡板”。
4. 卸下主板蔽罩。请参阅第 28 页“更换主板蔽罩”。
5. 卸下 VESA 安装支架。请参阅第 29 页“更换 VESA 安装支架”。
6. 从主板上拔下系统风扇线缆。
7. 更换系统风扇。

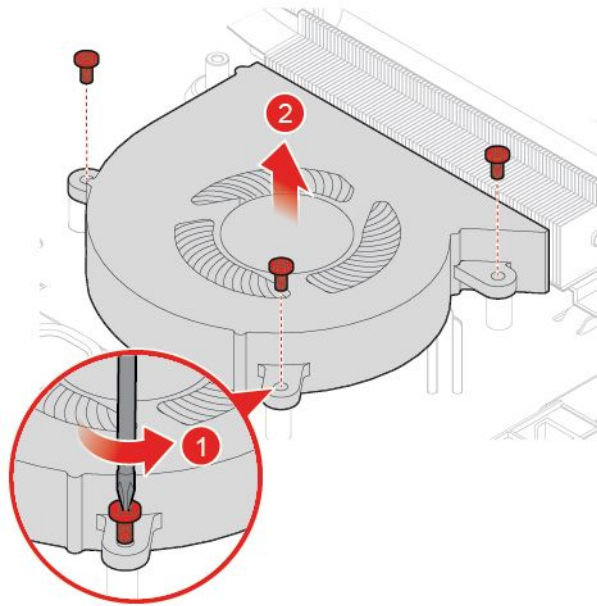


图 44. 卸下系统风扇

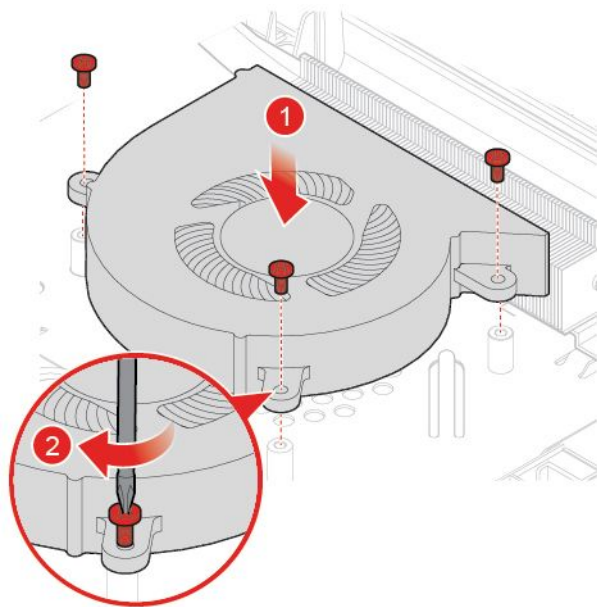


图 45. 安装系统风扇

8. 将新的系统风扇电缆连接到主板。
9. 重新安装卸下的部件。要完成更换，请参阅第 58 页“完成部件更换”。

更换散热器

注意：打开计算机或尝试进行任何修理之前，请先阅读并了解《重要产品信息指南》。

警告:



散热器可能非常热。打开计算机外盖之前，请关闭计算机并等待几分钟，直至计算机冷却。

1. 卸下计算机支架。请参阅第 18 页“更换计算机支架”。
2. 卸下计算机外盖。请参阅第 20 页“卸下计算机外盖”。
3. 卸下侧面 I/O 挡板。请参阅第 27 页“更换侧面 I/O 挡板”。
4. 卸下主板蔽罩。请参阅第 28 页“更换主板蔽罩”。
5. 更换散热器。

注:

- 小心地从主板上卸下螺钉以免损坏主板。不能从散热器上卸下螺钉。
- 请您务必小心地扭转散热器，将其从微处理器上取下。
- 操作散热器时请勿触摸导热硅脂。

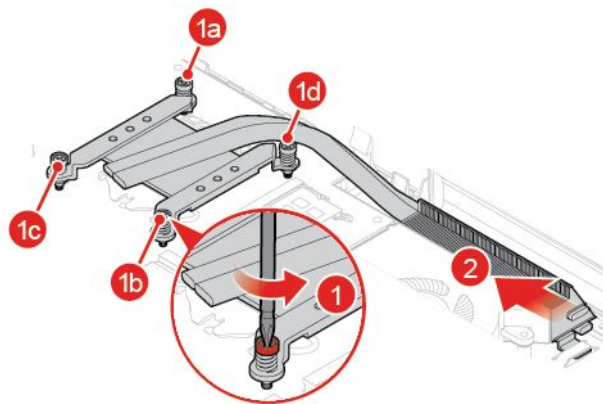


图 46. 卸下散热器

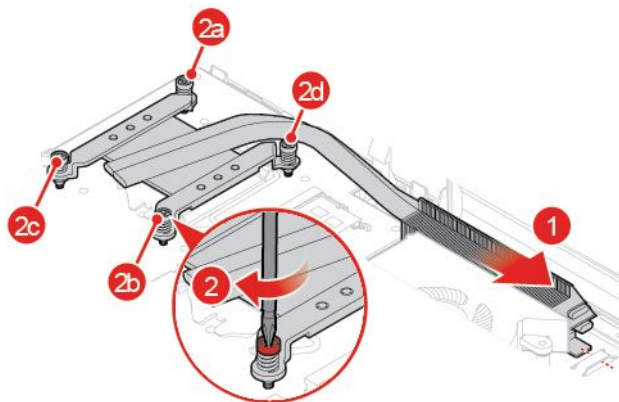


图 47. 安装散热器

6. 重新安装卸下的部件。要完成更换，请参阅第 58 页“完成部件更换”。

更换微处理器

注意：打开计算机或尝试进行任何修理之前，请先阅读并了解《重要产品信息指南》。

警告：



散热器可能非常热。打开计算机外盖之前，请关闭计算机并等待几分钟，直至计算机冷却。

1. 卸下计算机支架。请参阅第 18 页“更换计算机支架”。
2. 卸下计算机外盖。请参阅第 20 页“卸下计算机外盖”。
3. 卸下侧面 I/O 挡板。请参阅第 27 页“更换侧面 I/O 挡板”。
4. 卸下主板蔽罩。请参阅第 28 页“更换主板蔽罩”。
5. 卸下散热器。请参阅第 34 页“更换散热器”。
6. 记录下电缆布放和电缆连接方式，然后从主板上拔下所有电缆。请参阅第 5 页“主板”。
7. 更换微处理器。

注：

- 您的微处理器和插槽可能看起来与图示不同。
- 只接触微处理器的侧面。请勿触摸底部金色的接触面。
- 微处理器插槽暴露在外时，请勿将任何物体掉落到其上。插槽引脚必须尽可能保持洁净。

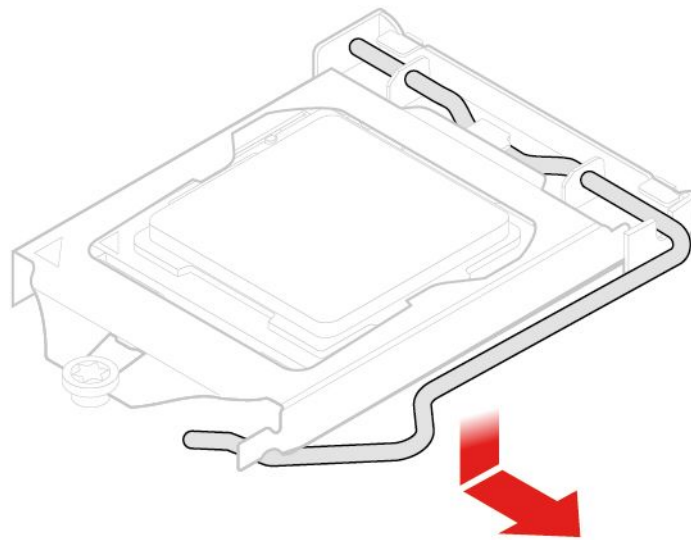


图 48. 松开手柄

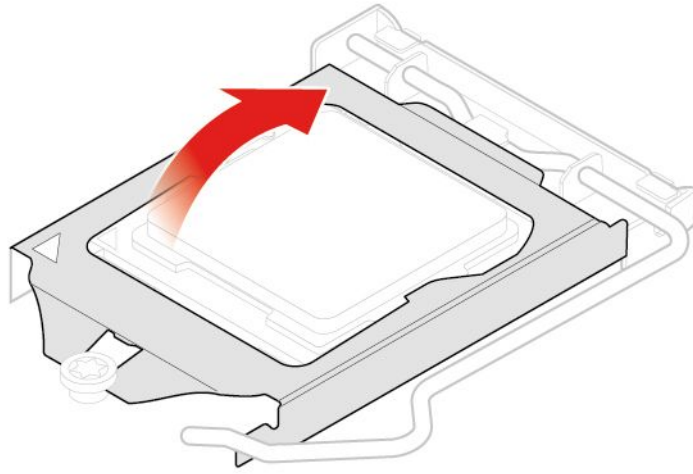


图 49. 打开固定器

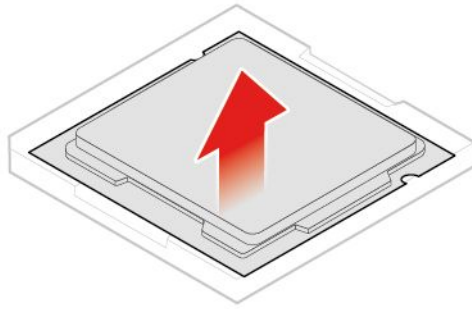


图 50. 卸下微处理器

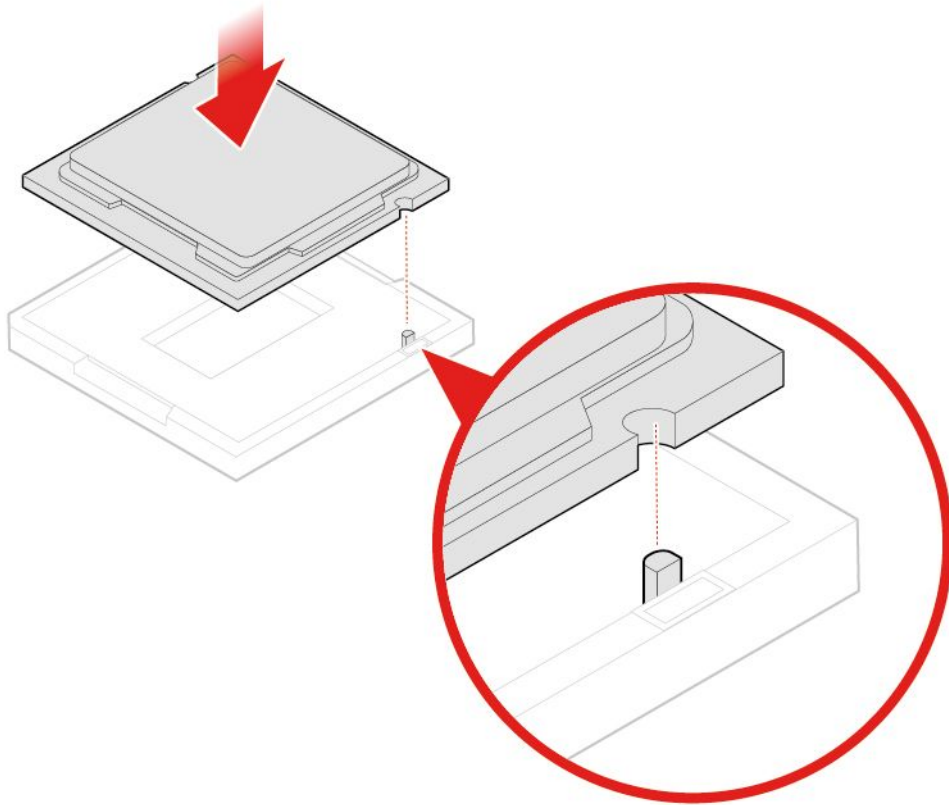


图 51. 安装微处理器

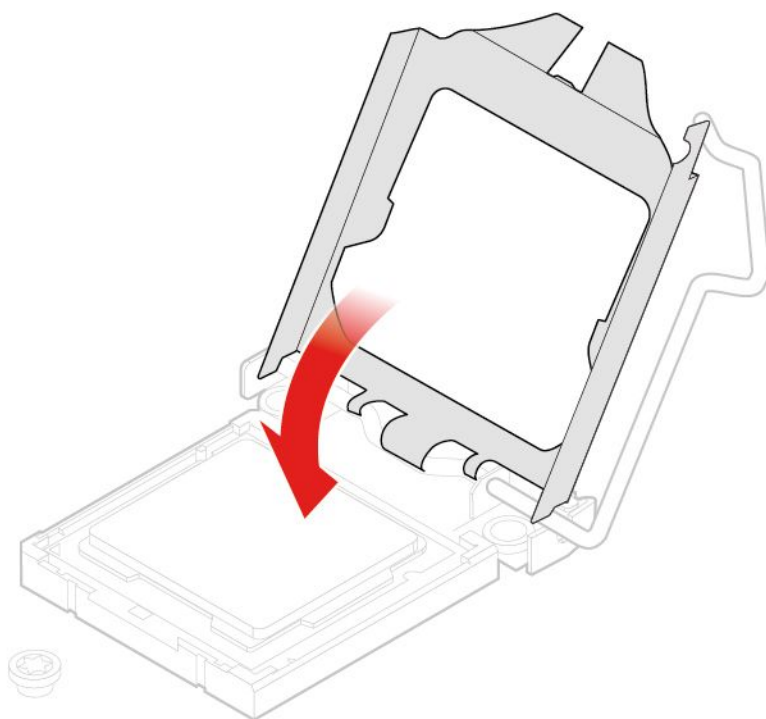


图 52. 合上固定器

8.

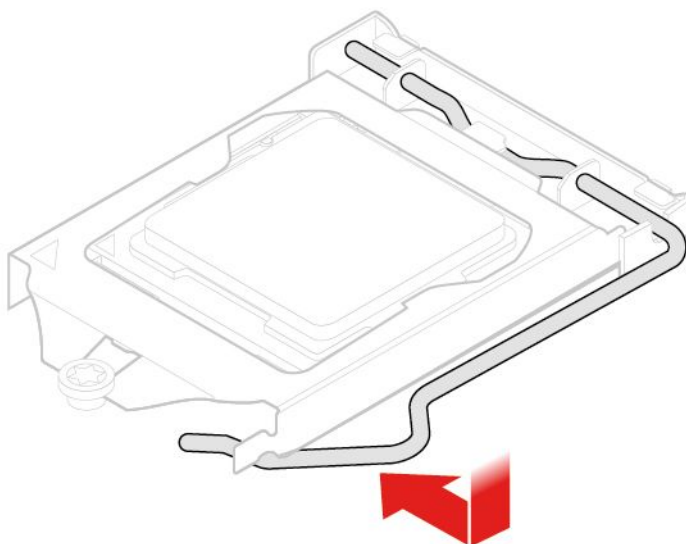


图 53. 用手柄将固定器固定

9. 布放从主板上拔下的所有电缆，然后将电缆重新连接到主板。
10. 重新安装卸下的部件。要完成更换，请参阅第 58 页“完成部件更换”。

更换 Wi-Fi 卡

注意：打开计算机或尝试进行任何修理之前，请先阅读并了解《重要产品信息指南》。

1. 卸下计算机支架。请参阅第 18 页“更换计算机支架”。
2. 卸下计算机外盖。请参阅第 20 页“卸下计算机外盖”。
3. 卸下侧面 I/O 挡板。请参阅第 27 页“更换侧面 I/O 挡板”。
4. 卸下主板蔽罩。请参阅第 28 页“更换主板蔽罩”。
5. 更换 Wi-Fi 卡。

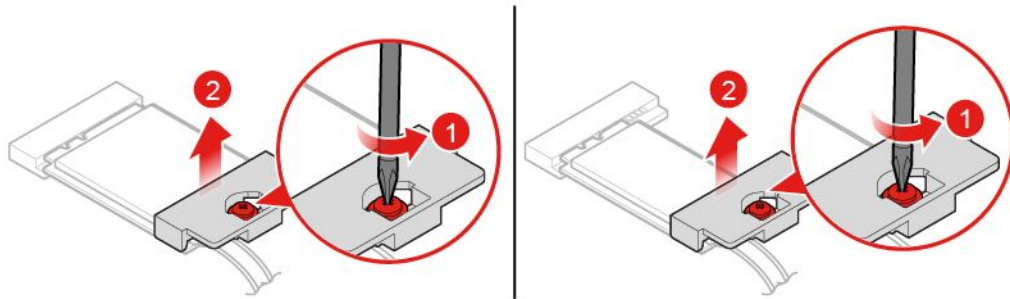


图 54. 卸下 Wi-Fi 卡蔽罩

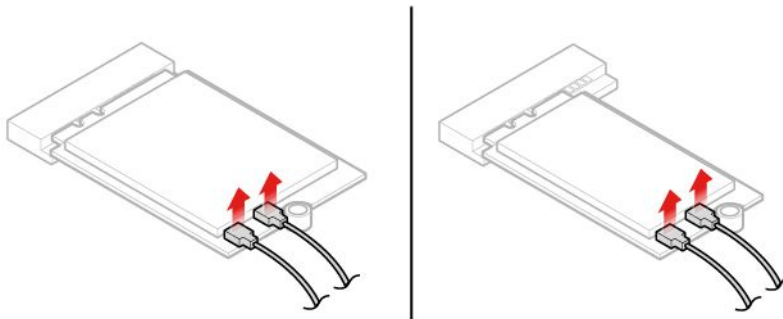


图 55. 拔下 Wi-Fi 天线线缆

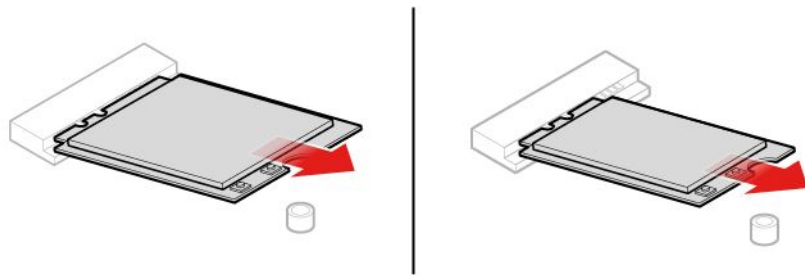


图 56. 卸下 Wi-Fi 卡

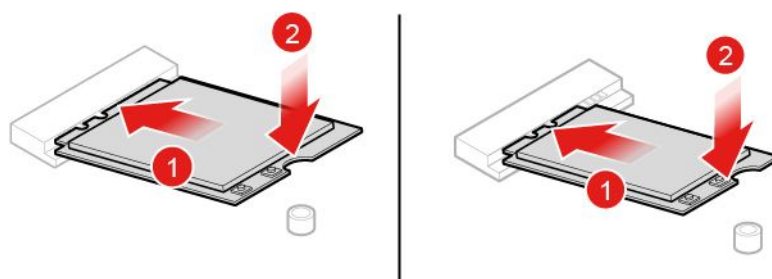


图 57. 安装 Wi-Fi 卡

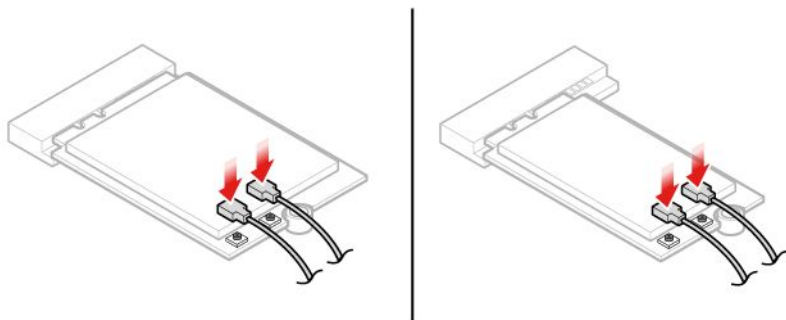


图 58. 连接 Wi-Fi 天线线缆

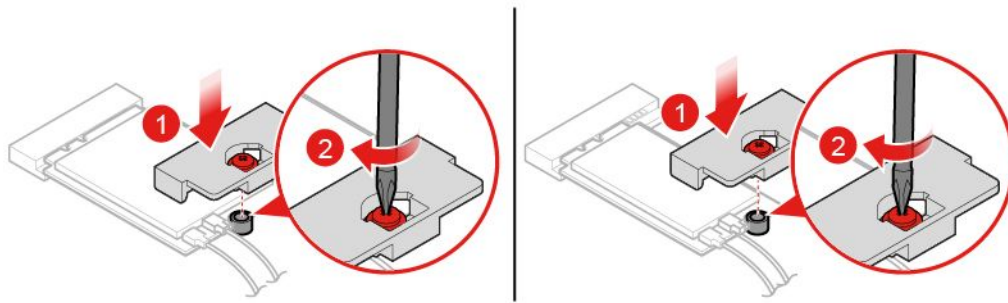


图 59. 安装 Wi-Fi 卡蔽罩

6. 重新安装卸下的部件。要完成更换，请参阅第 58 页“完成部件更换”。

更换串口模块

注意：打开计算机或尝试进行任何修理之前，请先阅读并了解《重要产品信息指南》。

1. 卸下计算机支架。请参阅第 18 页“更换计算机支架”。
2. 卸下计算机外盖。请参阅第 20 页“卸下计算机外盖”。
3. 卸下侧面 I/O 挡板。请参阅第 27 页“更换侧面 I/O 挡板”。
4. 卸下主板蔽罩。请参阅第 28 页“更换主板蔽罩”。
5. 更换串口模块。

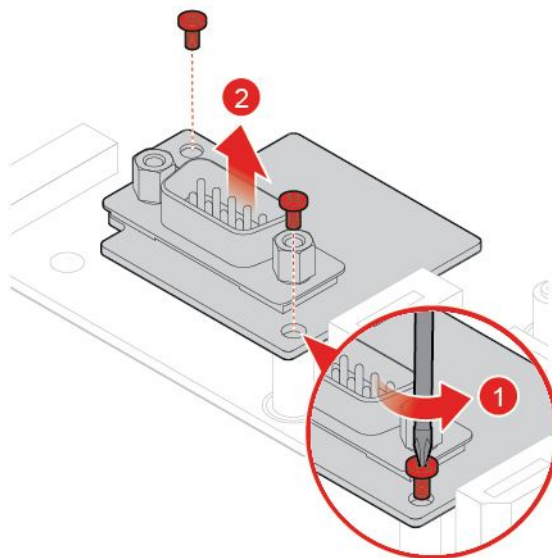


图 60. 卸下串口模块

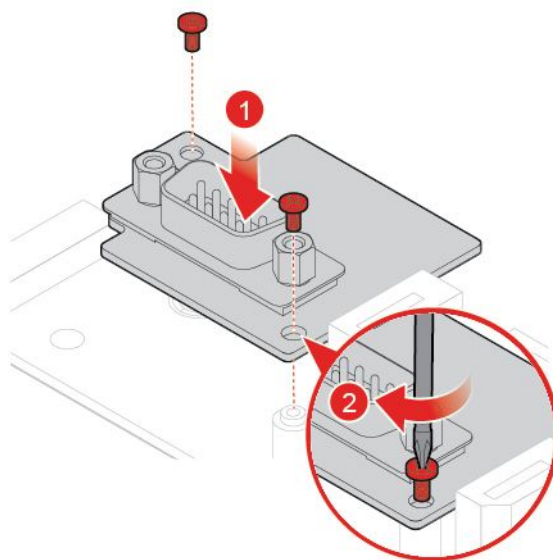


图 61. 安装串口模块

6. 重新安装卸下的部件。要完成更换，请参阅第 58 页“完成部件更换”。

更换 M.2 固态硬盘

注意：打开计算机或尝试进行任何修理之前，请先阅读并了解《重要产品信息指南》。

1. 卸下计算机支架。请参阅第 18 页“更换计算机支架”。
2. 卸下计算机外盖。请参阅第 20 页“卸下计算机外盖”。
3. 卸下侧面 I/O 挡板。请参阅第 27 页“更换侧面 I/O 挡板”。
4. 卸下主板蔽罩。请参阅第 28 页“更换主板蔽罩”。
5. 请根据您的计算机型号从以下内容中选择相应的说明，然后按照说明更换 M.2 固态硬盘。
 - 类型 1

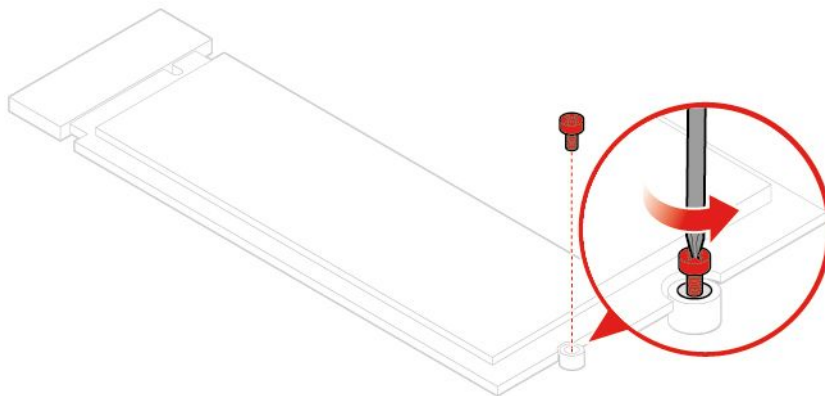


图 62. 卸下螺钉

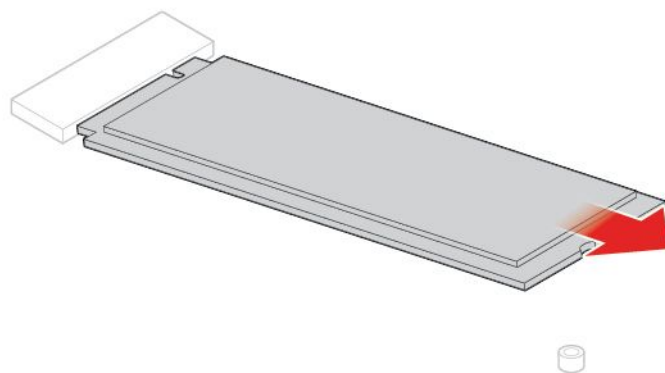


图 63. 卸下 M.2 固态驱动器

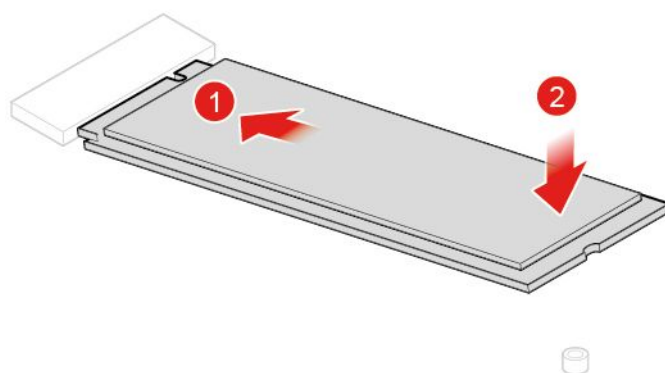


图 64. 安装 M.2 固态驱动器

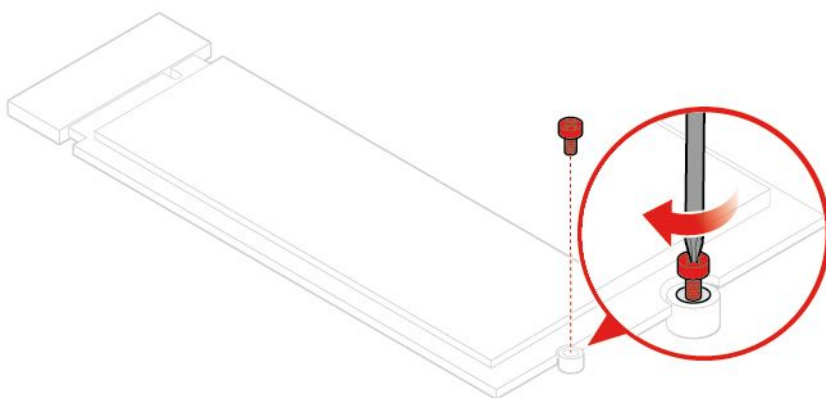


图 65. 安装螺钉

- 类型 2

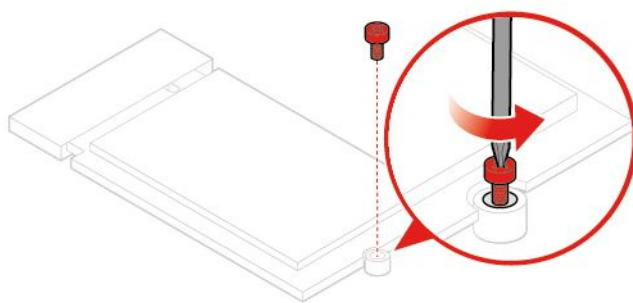


图 66. 卸下螺钉

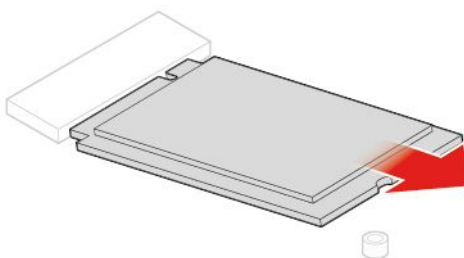


图 67. 卸下 M.2 固态硬盘

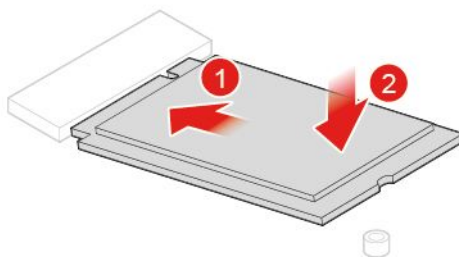


图 68. 安装 M.2 固态硬盘

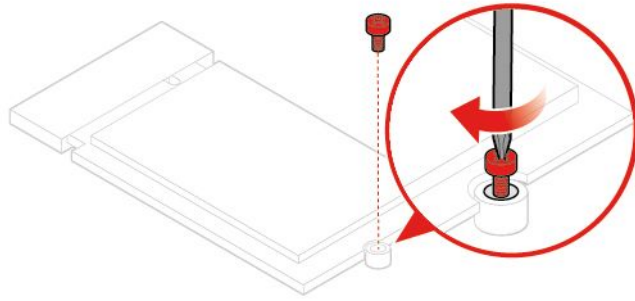


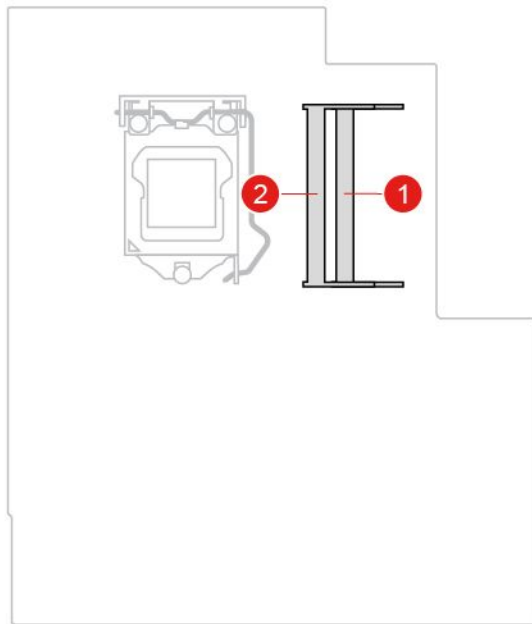
图 69. 安装螺钉

6. 重新安装卸下的部件。要完成更换，请参阅第 58 页“完成部件更换”。

更换内存条

注意：打开计算机或尝试进行任何修理之前，请先阅读并了解《重要产品信息指南》。

确保您遵循下图中所示的内存条的安装顺序。



1. 卸下计算机支架。请参阅第 18 页“更换计算机支架”。
2. 卸下计算机外盖。请参阅第 20 页“卸下计算机外盖”。
3. 卸下侧面 I/O 挡板。请参阅第 27 页“更换侧面 I/O 挡板”。
4. 卸下主板蔽罩。请参阅第 28 页“更换主板蔽罩”。
5. 更换内存条。

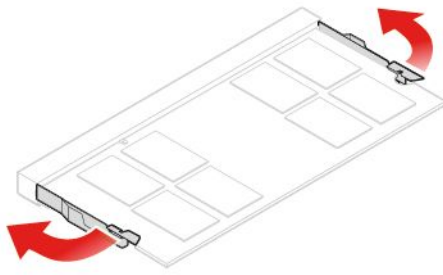


图 70. 松开固定栓

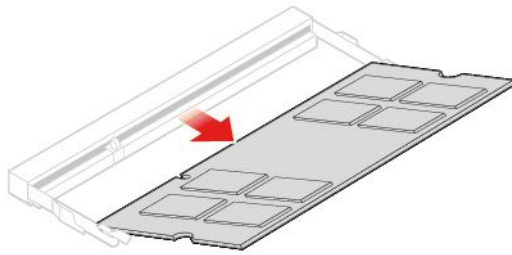


图 71. 卸下内存条

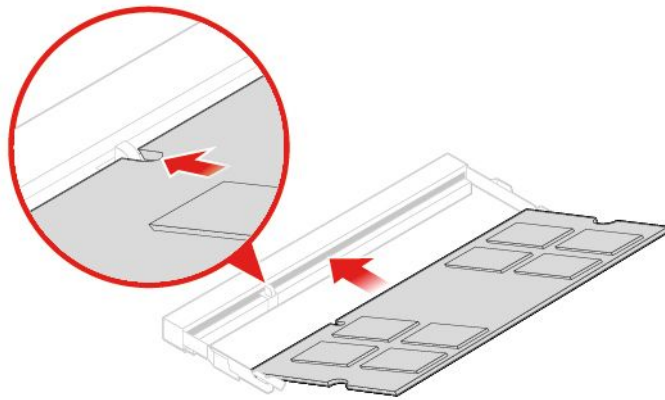


图 72. 安装内存条

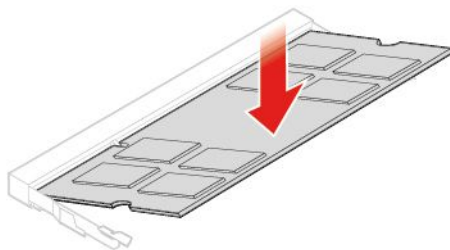


图 73. 用固定栓将内存条固定

6. 重新安装卸下的部件。要完成更换，请参阅第 58 页“完成部件更换”。

更换纽扣电池

注意：打开计算机或尝试进行任何修理之前，请先阅读并了解《重要产品信息指南》。

注：要处置纽扣电池，请参阅《安全与保修指南》中的“纽扣锂电池声明”。

您的计算机具有特殊类型的内存，它保持日期、时间和内置功能的设置，如并口的指定（配置）。关闭计算机后，纽扣电池可使这一信息保持活动状态。

纽扣电池在其使用期内通常不需要充电或维护；但任何纽扣电池都不能永久使用。如果纽扣电池出现故障，日期、时间和配置信息（包括密码）就会丢失。当您开启计算机时会显示一条错误消息。

1. 卸下计算机支架。请参阅第 18 页“更换计算机支架”。
2. 卸下计算机外盖。请参阅第 20 页“卸下计算机外盖”。
3. 卸下侧面 I/O 挡板。请参阅第 27 页“更换侧面 I/O 挡板”。
4. 卸下主板蔽罩。请参阅第 28 页“更换主板蔽罩”。
5. 更换纽扣电池。

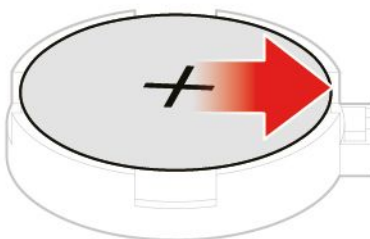


图 74. 松开固定栓

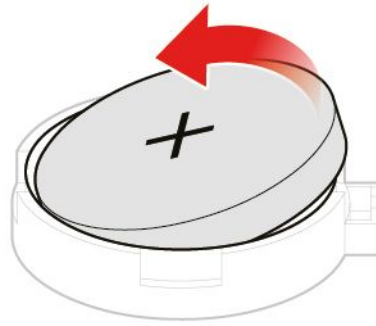


图 75. 取下纽扣电池

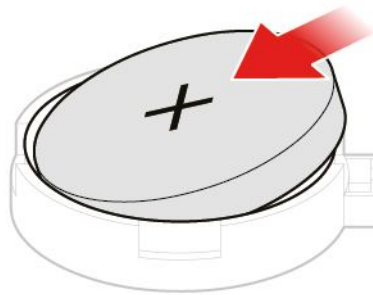


图 76. 安装纽扣电池

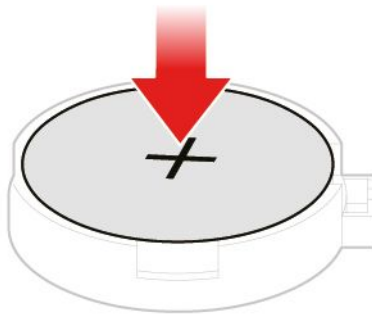


图 77. 用固定栓将纽扣电池固定

6. 重新安装卸下的部件。要完成更换，请参阅第 58 页“完成部件更换”。

更换读卡器

注意：打开计算机或尝试进行任何修理之前，请先阅读并了解《重要产品信息指南》。

1. 卸下计算机支架。请参阅第 18 页“更换计算机支架”。
2. 卸下计算机外盖。请参阅第 20 页“卸下计算机外盖”。
3. 卸下侧面 I/O 挡板。请参阅第 27 页“更换侧面 I/O 挡板”。
4. 卸下主板蔽罩。请参阅第 28 页“更换主板蔽罩”。
5. 从主板上拔下读卡器线缆。
6. 更换读卡器。

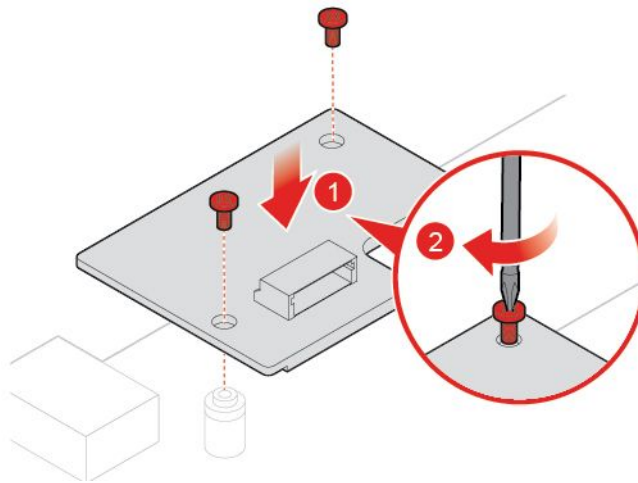


图 78. 卸下读卡器

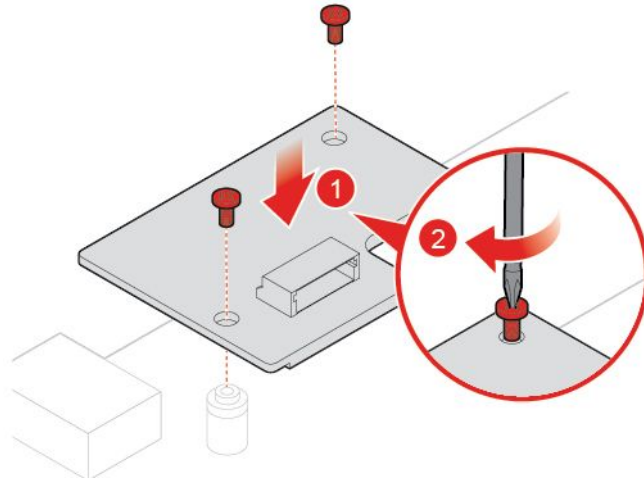


图 79. 安装读卡器

7. 将新的读卡器线缆连接到主板。
8. 重新安装卸下的部件。要完成更换，请参阅第 58 页“完成部件更换”。

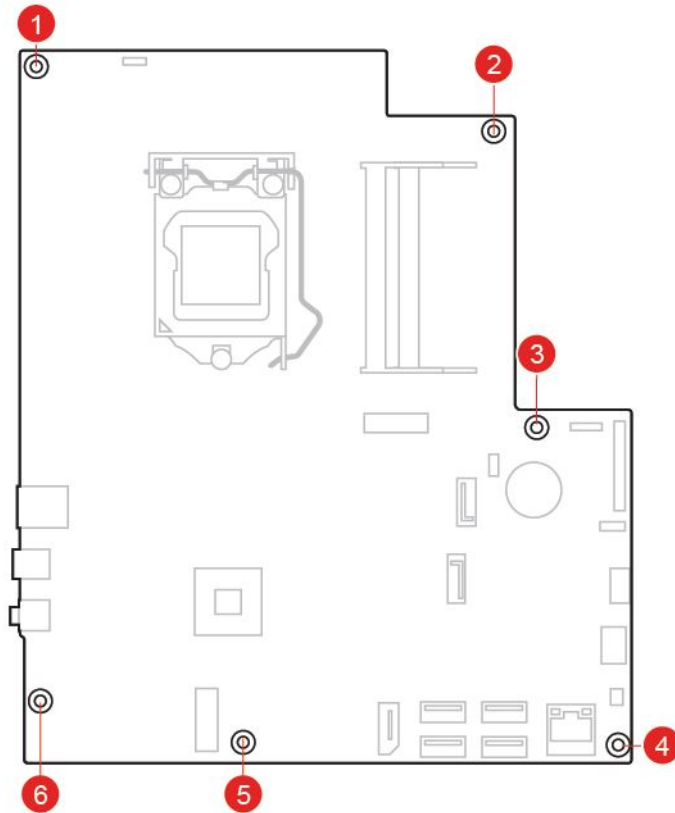
更换主板

注意： 打开计算机或尝试进行任何修理之前，请先阅读并了解《重要产品信息指南》。

1. 卸下计算机支架。请参阅第 18 页“更换计算机支架”。
2. 卸下计算机外盖。请参阅第 20 页“卸下计算机外盖”。
3. 卸下侧面 I/O 挡板。请参阅第 27 页“更换侧面 I/O 挡板”。
4. 卸下主板蔽罩。请参阅第 28 页“更换主板蔽罩”。
5. 卸下 VESA 安装支架。请参阅第 29 页“更换 VESA 安装支架”。
6. 卸下散热器。请参阅第 34 页“更换散热器”。
7. 卸下微处理器。请参阅第 36 页“更换微处理器”。
8. 卸下 Wi-Fi 卡。请参阅第 40 页“更换 Wi-Fi 卡”。
9. 卸下串口模块。请参阅第 42 页“更换串口模块”。
10. 卸下 M.2 固态硬盘。请参阅第 43 页“更换 M.2 固态硬盘”。
11. 卸下所有内存条。请参阅第 46 页“更换内存条”。
12. 卸下读卡器。请参阅第 50 页“更换读卡器”。
13. 记录下电缆布放和电缆连接方式，然后从主板上拔下所有电缆。请参阅第 5 页“主板”。
14. 更换主板。

注：

- 下图中的数字显示螺钉的位置，而不是卸下并重新安装螺钉的特定顺序。
- 小心地把持主板的边缘。
- 必须将故障主板连同微处理器插槽外盖一起退回，以便在运输和搬运期间保护引脚。



15. 布放所有线缆并将其连接到新主板。
16. 重新安装卸下的部件。要完成更换，请参阅第 58 页“完成部件更换”。

更换集成摄像头模块

注意：打开计算机或尝试进行任何修理之前，请先阅读并了解《重要产品信息指南》。

1. 卸下计算机支架。请参阅第 18 页“更换计算机支架”。
2. 卸下计算机外盖。请参阅第 20 页“卸下计算机外盖”。
3. 卸下侧面 I/O 挡板。请参阅第 27 页“更换侧面 I/O 挡板”。
4. 卸下主板蔽罩。请参阅第 28 页“更换主板蔽罩”。
5. 更换集成摄像头模块。



图 80. 转动集成摄像头模块

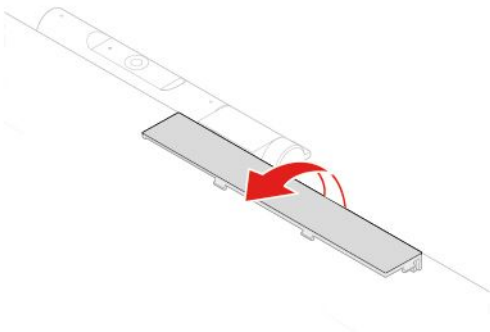


图 81. 卸下集成摄像头模块外盖

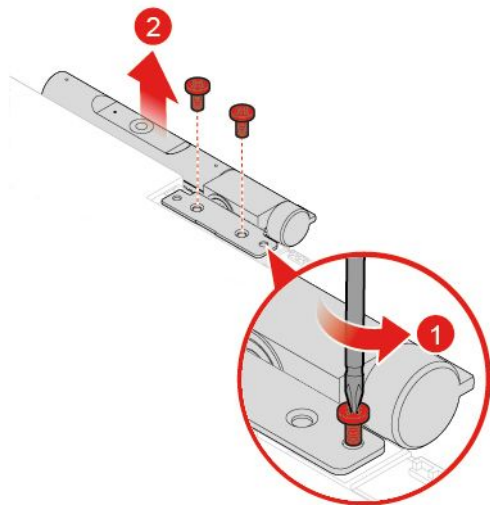


图 82. 从背框上卸下集成摄像头模块

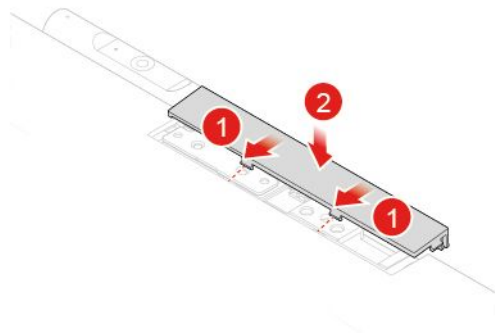


图 83. 拔下并移除集成摄像头模块线缆

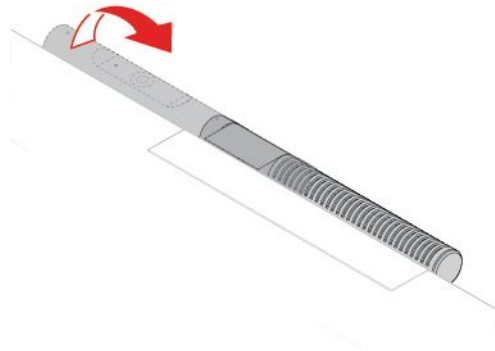


图 84. 安装并连接集成摄像头模块线缆

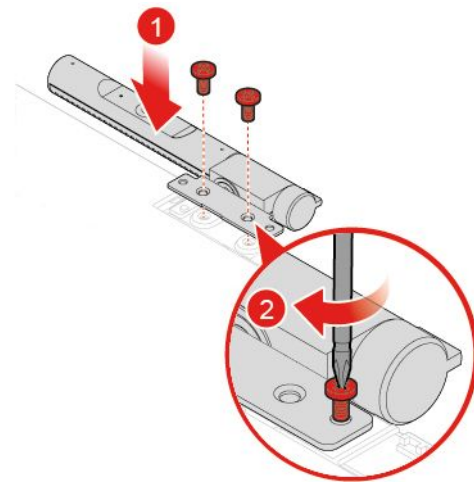


图 85. 安装集成摄像头模块

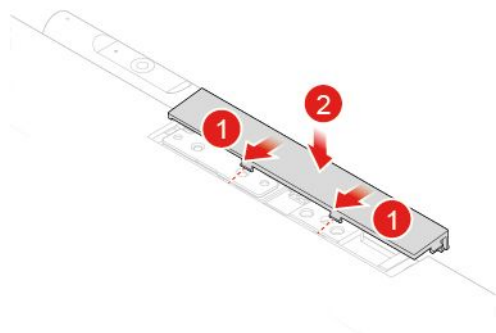


图 86. 安装集成摄像头模块外盖

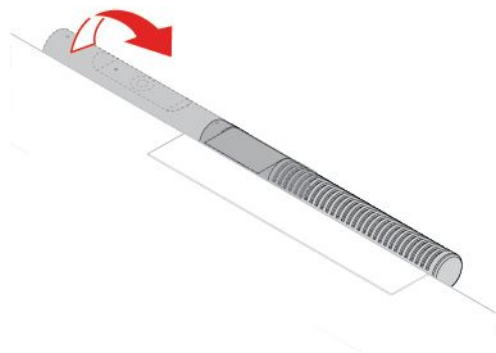


图 87. 将集成摄像头模块向后转动

6. 重新安装卸下的部件。要完成更换，请参阅第 58 页“完成部件更换”。

更换内置扬声器

注意：打开计算机或尝试进行任何修理之前，请先阅读并了解《重要产品信息指南》。

1. 卸下计算机支架。请参阅第 18 页“更换计算机支架”。
2. 卸下计算机外盖。请参阅第 20 页“卸下计算机外盖”。
3. 卸下侧面 I/O 挡板。请参阅第 27 页“更换侧面 I/O 挡板”。
4. 卸下主板蔽罩。请参阅第 28 页“更换主板蔽罩”。
5. 卸下 VESA 安装支架。请参阅第 29 页“更换 VESA 安装支架”。
6. 卸下电源线接口。请参阅第 30 页“更换电源组合件”。
7. 卸下散热器。请参阅第 34 页“更换散热器”。
8. 卸下主板。请参阅第 51 页“更换主板”。
9. 卸下主板蔽罩、侧面 I/O 支架和背框。请参阅第 52 页“更换集成摄像头模块”。
10. 记录下内置扬声器线缆的布放情况，然后从主板上拔下此线缆。
11. 更换内置扬声器。

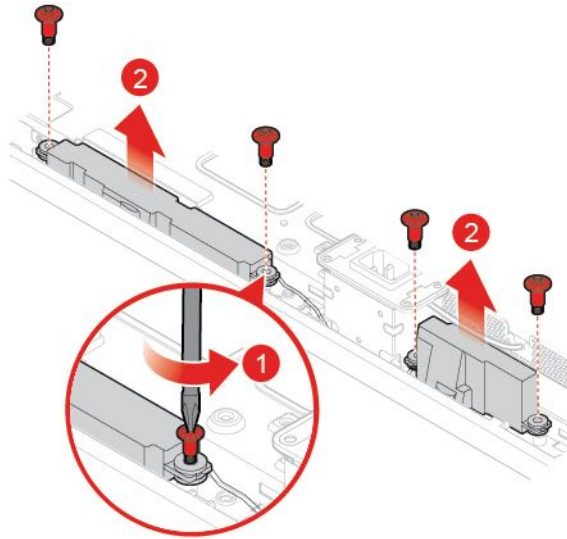


图 88. 卸下内置扬声器

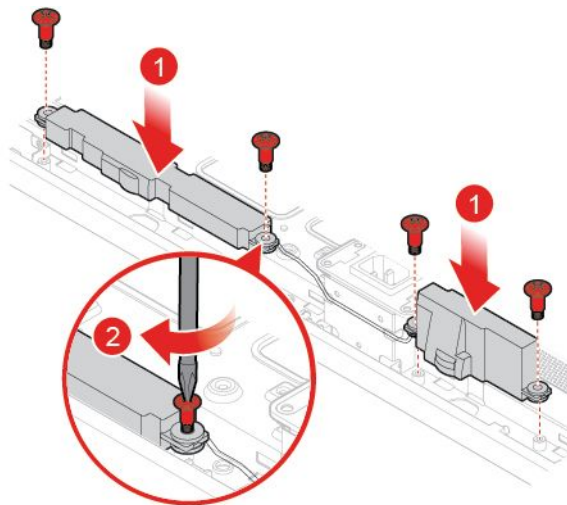


图 89. 安装内置扬声器

12. 布放新内置扬声器的线缆，然后将其连接到主板。
13. 重新安装卸下的部件。要完成更换，请参阅第 58 页“完成部件更换”。

更换 Wi-Fi 天线

注意：打开计算机或尝试进行任何修理之前，请先阅读并了解《重要产品信息指南》。

1. 卸下计算机支架。请参阅第 18 页“更换计算机支架”。
2. 卸下计算机外盖。请参阅第 20 页“卸下计算机外盖”。
3. 卸下侧面 I/O 挡板。请参阅第 27 页“更换侧面 I/O 挡板”。
4. 卸下主板蔽罩。请参阅第 28 页“更换主板蔽罩”。

5. 卸下 VESA 安装支架。请参阅第 29 页“更换 VESA 安装支架”。
6. 卸下电源线接口。请参阅第 30 页“更换电源组合件”。
7. 卸下散热器。请参阅第 34 页“更换散热器”。
8. 卸下主板。请参阅第 51 页“更换主板”。
9. 卸下主板蔽罩、侧面 I/O 支架和背框。请参阅第 52 页“更换集成摄像头模块”。
10. 卸下内置扬声器。请参阅第 55 页“更换内置扬声器”。
11. 记录 Wi-Fi 天线线缆的布放情况，然后从 Wi-Fi 卡上拔下线缆。请参阅第 40 页“更换 Wi-Fi 卡”。
12. 更换 Wi-Fi 天线。

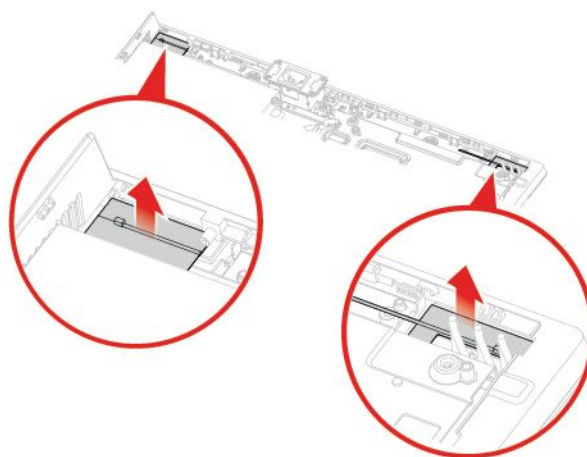


图 90. 卸下 Wi-Fi 天线

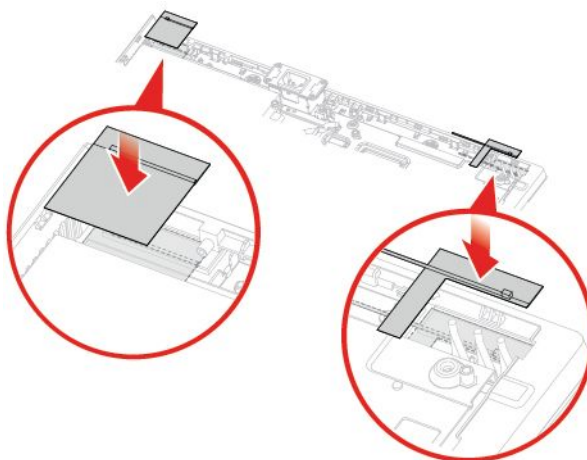


图 91. 安装 Wi-Fi 天线

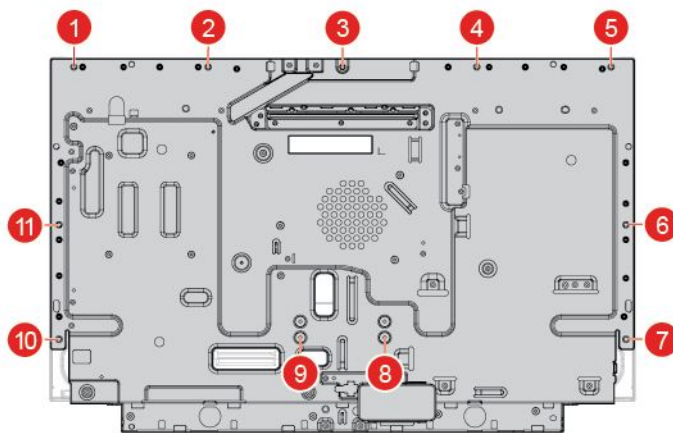
13. 布放新的 Wi-Fi 天线线缆，然后将其连接到 Wi-Fi 卡。
14. 重新安装卸下的部件。要完成更换，请参阅第 58 页“完成部件更换”。

更换 LCD 面板

注意：打开计算机或尝试进行任何修理之前，请先阅读并了解《重要产品信息指南》。

1. 卸下计算机支架。请参阅第 18 页“更换计算机支架”。
2. 卸下计算机外盖。请参阅第 20 页“卸下计算机外盖”。
3. 卸下存储驱动器。请参阅第 21 页“更换存储驱动器”。
4. 卸下光盘驱动器。请参阅第 23 页“更换光盘驱动器”。
5. 卸下光盘驱动器线缆。请参阅第 26 页“更换光盘驱动器和存储驱动器线缆”。
6. 卸下侧面 I/O 挡板。请参阅第 27 页“更换侧面 I/O 挡板”。
7. 卸下主板蔽罩。请参阅第 28 页“更换主板蔽罩”。
8. 卸下 VESA 安装支架。请参阅第 29 页“更换 VESA 安装支架”。
9. 卸下电源组合件。请参阅第 30 页“更换电源组合件”。
10. 卸下外盖存在感知开关。请参阅第 32 页“更换外盖存在感知开关”。
11. 卸下系统风扇。请参阅第 33 页“更换系统风扇”。
12. 卸下散热器。请参阅第 34 页“更换散热器”。
13. 卸下主板。请参阅第 51 页“更换主板”。
14. 卸下集成摄像头。请参阅第 52 页“更换集成摄像头模块”。
15. 卸下内置扬声器。请参阅第 55 页“更换内置扬声器”。
16. 卸下 Wi-Fi 天线。请参阅第 56 页“更换 Wi-Fi 天线”。
17. 记录 LCD 面板线缆的布放情况，然后从主板上拔下线缆。
18. 更换 LCD 面板。

注：确保按照所示顺序卸下和重新安装螺钉。



19. 布放新的 LCD 面板线缆，然后将其连接到主板。
20. 重新安装卸下的部件。要完成更换，请参阅第 58 页“完成部件更换”。

完成部件更换

安装或更换所有部件完毕后，装回计算机外盖，然后重新连接电缆。

要装回计算机外盖并将电缆接回到计算机，请执行以下操作：

1. 确保所有组件都已正确地重新装配，并且没有在计算机内部遗留任何工具或松散的螺丝。
2. 在重新安装计算机外盖之前，请确保线缆排设正确。确保电缆未触及铰链和计算机机箱侧面，以避免在装回计算机外盖时造成干扰。
3. 重新安装计算机外盖。

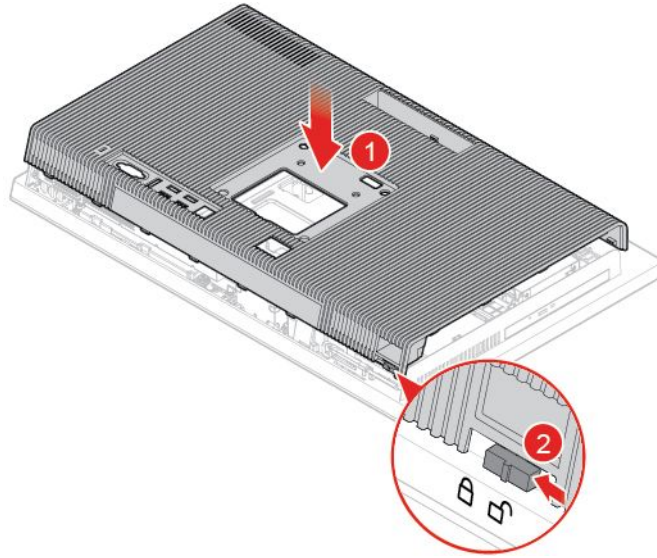


图 92. 重新安装计算机外盖

4. 安装计算机支架。请参阅第 18 页“更换计算机支架”。
5. 使计算机变为直立姿态。
6. 如果锁定设备可用，用它来锁定计算机。
7. 将外接线缆和电源线接回计算机上相应的接口。

附录 A 声明

Lenovo 可能不在所有国家或地区提供本文档中讨论的产品、服务或功能特性。有关您所在地区当前提供的产品和服务的信息，请咨询您当地的 Lenovo 代表。对 Lenovo 产品、程序或服务的任何引用无意明示或默示只能使用该 Lenovo 产品、程序或服务。只要不侵犯 Lenovo 的知识产权，任何同等功能的产品、程序或服务，都可以代替 Lenovo 产品、程序或服务。但是，评估和验证任何其他产品、程序或服务，则由用户自行负责。

Lenovo 对于本文所述内容可能已拥有专利或正在申请专利。提供本文档并未授予用户使用这些专利的任何许可。您可以用书面方式将许可查询寄往：

*Lenovo (United States), Inc.
1009 Think Place - Building One
Morrisville, NC 27560
U.S.A.
Attention: Lenovo Director of Licensing*

LENOVO “按现状”提供本出版物，不附有任何种类的（无论是明示还是默示的）保证，包括但不限于默示的有关非侵权、适销和适用于某种特定用途的保证。某些管辖区域在某些交易中不允许免除明示或默示的保证，因此本条款可能不适用于您。

本信息中可能包含技术方面不够准确的地方或印刷错误。此处的信息将定期更改；这些更改将编入本出版物的新版本中。Lenovo 可能会随时改进和/或更改本出版物中所述的产品和/或程序，恕不另行通知。

本文档中描述的产品并非旨在用于移植或其他生命支持的应用，在这些应用中的故障可能导致人身伤害或死亡。本文档中包含的信息并不影响或更改 Lenovo 产品规格或保修。本文档中的任何内容都不能作为 Lenovo 或第三方的知识产权下的明示或默示的许可或保证。本文档中包含的所有信息都是在特定的环境中获得并且作为插图显示。在其他操作环境中获得的结果可能会有所不同。

Lenovo 可以按它认为适当的任何方式使用或分发您所提供的任何信息而无须对您承担任何责任。

本出版物中提供的对非 Lenovo Web 站点的任何引用都是为了方便起见，任何情况下都不作为对这些 Web 站点的公开支持。这些 Web 站点上的资料不属于本 Lenovo 产品的资料，并且使用这些 Web 站点时风险自担。

此处包含的任何性能数据都是在受控环境中测得的。因此，在其他操作环境中获得的数据可能会有明显的不同。有些测量可能是在开发级的系统上进行的，因此不保证与一般可用系统上进行的测量结果相同。此外，有些测量是通过推算而估计的。实际结果可能会有差异。本文档的用户应当验证其特定环境的适用数据。

附录 B 商标

下列术语是 **Lenovo** 在美国和/或其他国家或地区的商标：

Lenovo
Lenovo 徽标
ThinkCentre
ThinkCentre 徽标

DisplayPort 和 **Mini DisplayPort** 是视频电子标准协会的商标。

其他公司、产品或服务名称可能是其他公司的商标或者服务标记。

